

STIHL

STIHL SG 11, SG 11 PLUS

Handleiding
Notice d'emploi
Gebrauchsanleitung



Ⓝ Handleiding
1 - 10

Ⓣ Notice d'emploi
11 - 20

Ⓓ Gebrauchsanleitung
21 - 30

Inhoudsopgave

Met betrekking tot deze handleiding	2
Veiligheidsaanwijzingen en werktechniek	2
Reservoir vullen	6
Spuiten	7
Na het spuiten	7
Controle en onderhoud door de gebruiker	8
Belangrijke componenten	9
Technische gegevens	10
Milieuverantwoord afvoeren	10

Originele handleiding

Gedrukt op chloorvrij gebleekt papier.
Drukinkten bevatten plantaardige olie, papier is recyclebaar.© ANDREAS STIHL AG & Co. KG, 2019
0458-596-7621-B-VB0.J19.
0000006598_011_NL


SG 11 , SG 11 PLUS

Geachte cliënt(e),

**Het doet ons veel genoegen dat u hebt
gekozen voor een kwaliteitsproduct van
de firma STIHL.**

**Dit product werd met moderne
productiemethoden en onder
uitgebreide kwaliteitscontroles
gefabricéerd. Er is ons alles aan
gelegen dat u tevreden bent met dit
apparaat en er probleemloos mee kunt
werken.**

**Wendt u zich met vragen over uw
apparaat tot uw dealer of de importeur.**

Met vriendelijke groet,



Dr. Nikolas Stihl

Op deze handleiding rust auteursrecht. Alle rechten blijven voorbehouden, vooral het recht op verspreiding, vertaling en verwerking met elektronische systemen.

Met betrekking tot deze handleiding

Symbolen

Alle symbolen die op het apparaat zijn aangebracht worden in deze handleiding toegelicht.

Codering van tekstblokken

WAARSCHUWING

Waarschuwing voor kans op ongevallen en letsel voor personen alsmede voor zwaarwegende materiële schade.

LET OP

Waarschuwing voor beschadiging van het apparaat of afzonderlijke componenten.

Technische doorontwikkeling

STIHL werkt continu aan de verdere ontwikkeling van alle machines en apparaten; wijzigingen in de leveringsomvang qua vorm, techniek en uitrusting behouden wij ons daarom ook voor.

Aan gegevens en afbeeldingen in deze handleiding kunnen dan ook geen aanspraken worden ontleend.

Veiligheidsaanwijzingen en werktechniek

Deze handleiding heeft betrekking op een STIHL plantenspuit, in deze handleiding ook apparaat genoemd.



Er zijn extra veiligheidsmaatregelen nodig bij het werken met het apparaat.



De gehele handleiding voor de eerste ingebruikneming aandachtig doorlezen en voor later gebruik goed opbergen. Het niet in acht nemen van de handleiding kan levensgevaarlijk zijn.

In het algemeen in acht nemen

De nationale veiligheidsvoorschriften, bijv. van beroepsgroepen, sociale instanties, arbeidsinspectie en andere in acht nemen.

Wie voor het eerst met het apparaat werkt: door de verkoper of door een andere deskundige laten uitleggen hoe men hiermee veilig kan werken – of deelnemen aan een cursus.

Minderjarigen mogen niet met het apparaat werken – behalve jongeren boven de 16 jaar die onder toezicht leren met het apparaat te werken.

Kinderen, huisdieren en toeschouwers op afstand houden.

Als het apparaat niet wordt gebruikt, het apparaat zo neerzetten dat niemand in gevaar kan worden gebracht. Het apparaat zo opbergen dat onbevoegden er geen toegang toe hebben.

De gebruiker is verantwoordelijk voor ongevallen die andere personen of hun eigendommen overkomen, resp. voor de gevaren waaraan deze worden blootgesteld.

Het apparaat alleen meegeven of uitlenen aan personen die met dit model en het gebruik ervan vertrouwd zijn – altijd de handleiding meegeven.

Het apparaat alleen dan in gebruik nemen als alle componenten in goede staat verkeren. Controleren of alle delen van het apparaat lekvrij zijn.

Het reservoir alleen met de in het apparaat ingebouwde pomp onder druk zetten.

Het apparaat alleen compleet gemonteerd gebruiken.

Wie met het apparaat werkt moet goed uitgerust, gezond zijn en een goede lichamelijke conditie hebben.

Na gebruik van alcohol, medicijnen die het reactievermogen beïnvloeden of drugs mag niet met het apparaat worden gewerkt.

Gebruik conform de voorschriften

De plantenspuit is geschikt voor het vernevelen van vloeistoffen tegen schimmelvorming en aantasting door ongedierte en voor de onkruidbestrijding. Ze worden vooral

gebruikt in de fruit-, groenteteelt en tuinbouw, plantages, grasvelden/grasland en de bosbouw.

Alleen die plantenbeschermingsmiddelen verwerken die voor het gebruik met spuitapparatuur zijn vrijgegeven.

Het gebruik van het apparaat voor andere doeleinden is niet toegestaan en kan leiden tot ongelukken of schade aan het apparaat. Geen wijzigingen aan de plantenspuit aanbrengen – ook dit kan leiden tot ongelukken of schade aan de plantenspuit.

SG 11 PLUS

Als PLUS-uitvoering is de SG 11 ook geschikt voor het spuiten van alkalische reinigingsmiddelen met een pH-waarde van 7-14.

Alleen die reinigingsmiddelen verwerken die voor het gebruik met spuitapparatuur zijn vrijgegeven.

Het gebruik van reinigingsmiddelen buiten de aangegeven pH-grenzen is niet toegestaan en kan leiden tot ongelukken of schade aan het apparaat.

Kleding en uitrusting

De voorgeschreven kleding en uitrusting dragen bij het werken met, het vullen en reinigen van het apparaat. De instructies voor de veiligheid in de handleiding van het plantenbeschermings-, reinigingsmiddel opvolgen.

De werkkleding moet nauw aansluiten en mag tijdens het werk niet hinderen.

Met plantenbeschermings-, reinigingsmiddelen in aanraking gekomen kleding direct verwisselen.



Bij sommige plantenbeschermings-, reinigingsmiddelen moet een vloeistofdicht veiligheidspak worden gedragen.

Bij werkzaamheden boven het hoofd bovendien een vloeistofdicht hoofddeksel dragen.



Vloeistofdichte en plantenbeschermings-, reinigingsmiddelbestendige veiligheidslaarzen met stroeve zool dragen.

Nooit blootsvoets of met sandalen werken.



Vloeistofdichte en plantenbeschermings-, reinigingsmiddelbestendige handschoenen dragen.

! WAARSCHUWING



Om de kans op oogletsel te reduceren een nauw aansluitende veiligheidsbril volgens de norm EN 166 dragen. Erop letten dat de veiligheidsbril goed zit.

Een geschikte mondkap dragen.

Het inademen van plantenbeschermings-, reinigingsmiddelen kan schadelijk zijn voor de gezondheid. Om gezondheidsrisico's of allergische reacties te voorkomen een geschikte mondkap dragen. Op de aanwijzingen van het plantenbeschermings-,

reinigingsmiddel en de nationale veiligheidsvoorschriften, bijv. van beroepsgroepen, sociale instanties, de arbeidsinspectie en andere letten.

Vervoer

Bij vervoer in voertuigen:

- Het apparaat tegen kantelen en beschadiging beveiligen
- Het reservoir moet leeg, drukloos en schoon zijn

Reinigen

Kunststof onderdelen reinigen met een doek. Agressieve reinigingsmiddelen kunnen het kunststof beschadigen.

Voor het reinigen geen hogedrukreiniger gebruiken. De harde waterstraal kan componenten beschadigen.

Toebehoren

Alleen die onderdelen of toebehoren monteren die door STIHL voor dit apparaat zijn vrijgegeven of technisch gelijkwaardige onderdelen. Bij vragen hierover contact opnemen met een geautoriseerde dealer. Alleen hoogwaardige onderdelen of toebehoren monteren. Als dit wordt nagelaten is er kans op ongelukken of schade aan het apparaat.

STIHL adviseert originele STIHL onderdelen en toebehoren te monteren. Deze zijn qua eigenschappen optimaal op het apparaat en de eisen van de gebruiker afgestemd.

Geen wijzigingen aan het apparaat aanbrengen – uw veiligheid kan hierdoor in gevaar worden gebracht. Voor persoonlijke en materiële schade die door het gebruik van niet-vrijgegeven aanbouwapparaten wordt veroorzaakt is STIHL niet aansprakelijk.

Omgang met plantenbeschermings-, reinigingsmiddel

Voor ieder gebruik de gebruikshandleiding van het plantenbeschermings-, reinigingsmiddel lezen. De aanwijzingen voor het mengen, het gebruik, de persoonlijke veiligheidsuitrusting, het opslaan en het milieuverantwoord afvoeren opvolgen.

De wettelijke voorschriften met betrekking tot de omgang met plantenbeschermings-, reinigingsmiddelen aanhouden.

Plantenbeschermings-, reinigingsmiddelen kunnen bestanddelen bevatten die schadelijk zijn voor mensen, dieren, planten en het milieu – **kans op vergiftiging en levensgevaarlijk letsel!**

Contact met het plantenbeschermings-, reinigingsmiddel vermijden.

Plantenbeschermings-, reinigingsmiddelen mogen alleen door die personen worden gebruikt die een cursus hebben gevolgd voor de omgang met plantenbeschermings-, reinigingsmiddelen en bekend zijn met de betreffende maatregelen voor eerstehulpverlening.

De gebruikshandleiding of het etiket van het plantenbeschermings-, reinigingsmiddel altijd bij de hand

houden om in geval van nood de arts direct over het plantenbeschermings-, reinigingsmiddel te kunnen informeren. In geval van nood de aanwijzingen op het etiket of in de gebruikshandleiding van het plantenbeschermings-, reinigingsmiddel opvolgen. **De bladen met de veiligheidsgegevens van de fabrikant in acht nemen!**

Plantenbeschermings-, reinigingsmiddel mengen en bijvullen

Plantenbeschermings-, reinigingsmiddelen alleen volgens de fabrieksgegevens gebruiken.

- Voor het vullen van het reservoir met een plantenbeschermings-, reinigingsmiddel eerst een test uitvoeren met schoon water en hierbij controleren of de onderdelen van het apparaat geen lekkage vertonen
- Vloeibare concentraten van plantenbeschermings-, reinigingsmiddelen nooit onverdund spuiten
- Plantenbeschermings-, reinigingsmiddel alleen in de open lucht of in een goed geventileerde ruimte mengen en bijvullen
- Slechts zoveel plantenbeschermings-, reinigingsmiddel voorbereiden als nodig is, om resthoeveelheden te voorkomen
- Verschillende plantenbeschermings-, reinigingsmiddelen alleen met elkaar vermengen als deze door de fabrikant hiervoor zijn vrijgegeven

- Bij het mengen van de verschillende plantenbeschermings-, reinigingsmiddelen de instructies in de gebruikshandleiding opvolgen – door verkeerde mengverhoudingen kunnen giftige dampen of explosieve mengsels ontstaan
- Het apparaat op een vlakke ondergrond plaatsen – het reservoir niet tot boven het max.-merkteken vullen
- Bij het vullen via het waterleidingnet de vulslang niet in het plantenbeschermings-, reinigingsmiddel dompelen – de onderdruk in het leidingsysteem zou de vloeistof hierin kunnen zuigen
- Het reservoir na het vullen goed afsluiten

Gebruik

- Alleen in de buitenlucht of in zeer goed geventileerde ruimten, bijv. open kassen, werken
- Tijdens de werkzaamheden met een plantenbeschermings-, reinigingsmiddel dit niet inhaleren, niet eten, roken en ook niet drinken
- Spuitmonden en andere kleine onderdelen nooit met de mond uitblazen
- Alleen werken als het windstil is

Een te hoge of te lage werkdruk alsmede ongunstige weersomstandigheden kunnen leiden tot een verkeerde concentratie van het plantenbeschermings-, reinigingsmiddel. Een overdosering kan het te behandelen oppervlak, de planten

of het milieu aantasten. Een te lage dosering kan leiden tot het uitblijven van resultaten op het behandelde oppervlak.

Om schade aan het oppervlak, de planten en het milieu te voorkomen het apparaat nooit gebruiken:

- Met te hoge of te lage werkdruk
- Bij wind
- Bij temperaturen boven de 30 °C in de schaduw
- Bij direct zonlicht

Om schade aan het apparaat en ongelukken te voorkomen, het apparaat nooit gebruiken met:

- Ontvlambare vloeistoffen
- Stroperige of plakkerige vloeistoffen
- Etsende en zuurhoudende middelen
- Vloeistoffen, die warmer zijn dan 30 °C

Opslag

- Bij een werkonderbreking het apparaat niet blootstellen aan direct zonlicht en warmtebronnen
- Plantenbeschermings-, reinigingsmiddelen nooit langer dan een dag in het reservoir bewaren
- Plantenbeschermings-, reinigingsmiddelen alleen in hiervoor goedgekeurde flessen/blikken opslaan en transporteren
- Plantenbeschermings-, reinigingsmiddelen niet opslaan in flessen/blikken bestemd voor levensmiddelen, drank en voedermiddelen

- Plantenbeschermings-, reinigingsmiddelen niet bewaren in de nabijheid van levensmiddelen, drank en voedermiddelen
- Plantenbeschermings-, reinigingsmiddelen uit de buurt houden van kinderen en dieren
- Het apparaat afgetapt, drukloos en schoongemaakt opslaan
- Het plantenbeschermings-, reinigingsmiddel en het apparaat zo opbergen, dat onbevoegden hier geen toegang toe hebben
- Het apparaat droog en vorstvrij opslaan

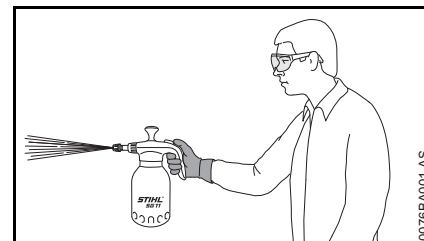
Milieuverantwoord afvoeren

Plantenbeschermings-, reinigingsmiddelen volgens voorschrift en milieuverantwoord afvoeren – op de aanwijzingen van de fabrikant van het plantenbeschermings-, reinigingsmiddel letten

De resten van het plantenbeschermings-, reinigingsmiddel en de spoelvloeistoffen van het apparaat niet in open water, afvoeren, sloten, greppels en goten en drainagesystemen laten stromen.

- Spuitmiddelresten en gebruikte reservoirs volgens de plaatselijke voorschriften voor afval milieubewust afvoeren

Apparaat vasthouden en bedienen



Het apparaat met de rechter- of de linkerhand op de handgreep vasthouden.

Tijdens de werkzaamheden

Nooit in de richting van andere personen spuiten – **kans op letsel!**

Let op bij gladheid, regen, sneeuw, ijs, op hellingen, in oneffen terrein enz. – **kans op uitglijden!**

Op obstakels letten: afval, boomstronken, wortels, greppels – **kans op struikelen!**

Op tijd rustpauzes nemen om vermoeidheid en uitputting te voorkomen – **kans op ongelukken!**

Rustig en met overleg werken – alleen bij voldoende licht en goed zicht. Voorzichtig werken, anderen niet in gevaar brengen.

Niet op een ladder, niet op onstabiele plaatsen werken.

Bij werkzaamheden in de buitenlucht en in tuinen op micro-organismen letten waarvoor de gebruikte middelen een bedreiging kunnen vormen.

Niet in de buurt van elektriciteitskabels werken – **levensgevaar door elektrische schokken!**

Tussen het verwisselen van de verschillende plantenbeschermings-, reinigingsmiddelen het complete apparaat reinigen.

Na de werkzaamheden

Alle onderdelen van het apparaat op lekkage controleren.

Na beëindiging van de werkzaamheden het apparaat, de handen, het gezicht en zo nodig de kleding grondig reinigen.

Personen en dieren weghouden van plaatsen die zijn bespoten – pas na het volledig opdrogen van het plantenbeschermingsmiddel weer betreden.

Onderhoud en reparaties

Alleen die onderhouds- en reparatiewerkzaamheden uitvoeren die in de handleiding staan beschreven. Alle andere werkzaamheden laten uitvoeren door een geautoriseerde dealer.

STIHL adviseert onderhouds- en reparatiewerkzaamheden alleen door de STIHL dealer te laten uitvoeren. De STIHL dealers nemen regelmatig deel aan scholingen en ontvangen Technische informatie.

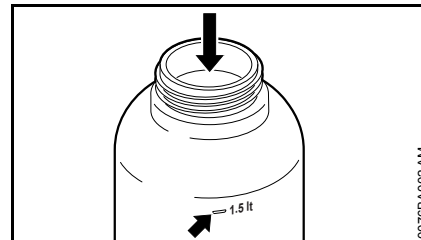
Alleen hoogwaardige onderdelen monteren. Als dit wordt nagelaten is er kans op ongelukken of schade aan het apparaat. Bij vragen hierover contact opnemen met een geautoriseerde dealer.

STIHL adviseert originele STIHL onderdelen te monteren. Deze zijn qua eigenschappen optimaal op het apparaat en de eisen van de gebruiker afgestemd.

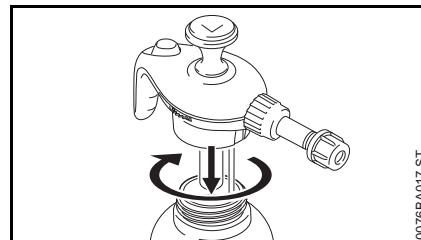
Reparatie- en onderhoudswerkzaamheden alleen bij een drukloos, geheel leeg en gereinigd apparaat uitvoeren.

Bij het reinigen van het reservoir, de lans en de slang erop letten, dat er niemand in gevaar wordt gebracht door de resterende vloeistof – **kans op letsel!**

Reservoir vullen



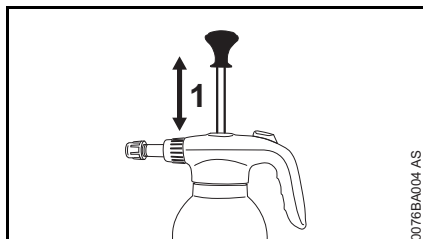
- Reservoir op een vlakke ondergrond plaatsen
- Goed gemengde plantenbeschermings-, reinigingsmiddel bijvullen. Maximale vulcapaciteit van 1,5 liter (50,7 oz.) niet overschrijden (pijl)



- Deksel aanbrengen en goed vastdraaien

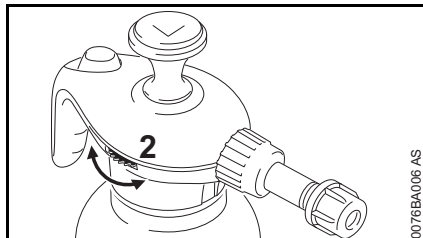
Spuiten

Druk in het reservoir opbouwen



- Pompstang (1) gelijkmatig 20- tot 30 maal op en neer bewegen

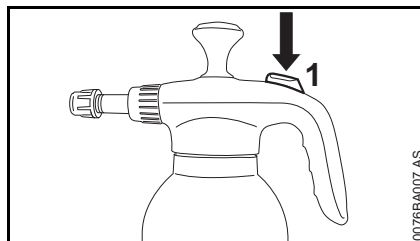
Werking van de drukafblaasklep controleren



- Kartelwiel(tje) (2) tot aan de aanslag verdraaien

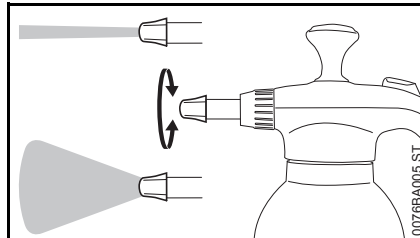
De lucht moet hoorbaar ontsnappen.

Spuiten



- Drukknop (1) indrukken
- Bij afnemende druk:
- De pompstang gelijkmatig ca. 15 maal op en neer bewegen om de druk in het reservoir weer op te bouwen

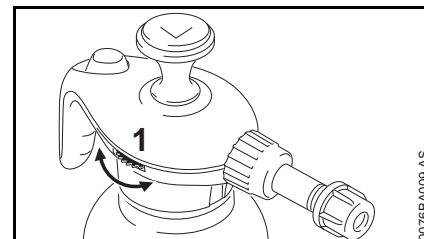
G 11 PLUS – sproeibeeld instellen



Het sproeibeeld (met een gemiddelde straal of een fijne verstuiwing) kan door het verdraaien van de sproeier worden ingesteld.

Na het spuiten

Druk in het reservoir afbouwen



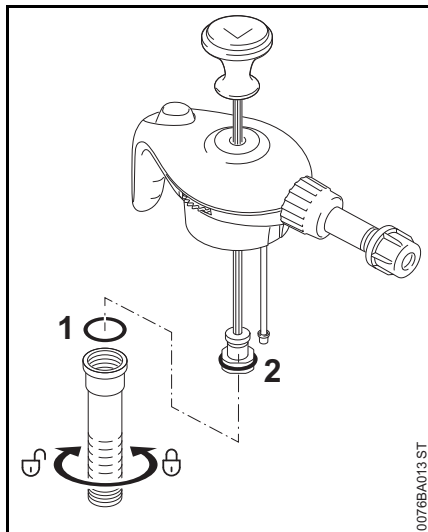
- Kartelwiel(tje) (1) tot aan de aanslag verdraaien en vasthouden, tot de druk in het reservoir volledig is afgebouwd

Reservoir aftappen en apparaat reinigen

- Het reservoir op een goed geventileerde plaats legen
- Het reservoir met schoon water uitspoelen
- Het reservoir met schoon water vullen
- Het deksel op het reservoir plaatsen en vastschroeven
- Druk in het reservoir opbouwen en zolang spuiten tot het reservoir leeg is en de druk volledig is afgebouwd

Controle en onderhoud door de gebruiker

O-ring invetten

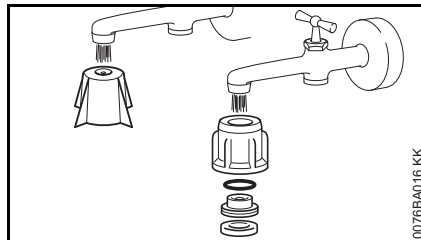


- De cilinder losschroeven en van de pompplunjer trekken

Na frequent gebruik de volgende O-ringen invetten met een smeervet.

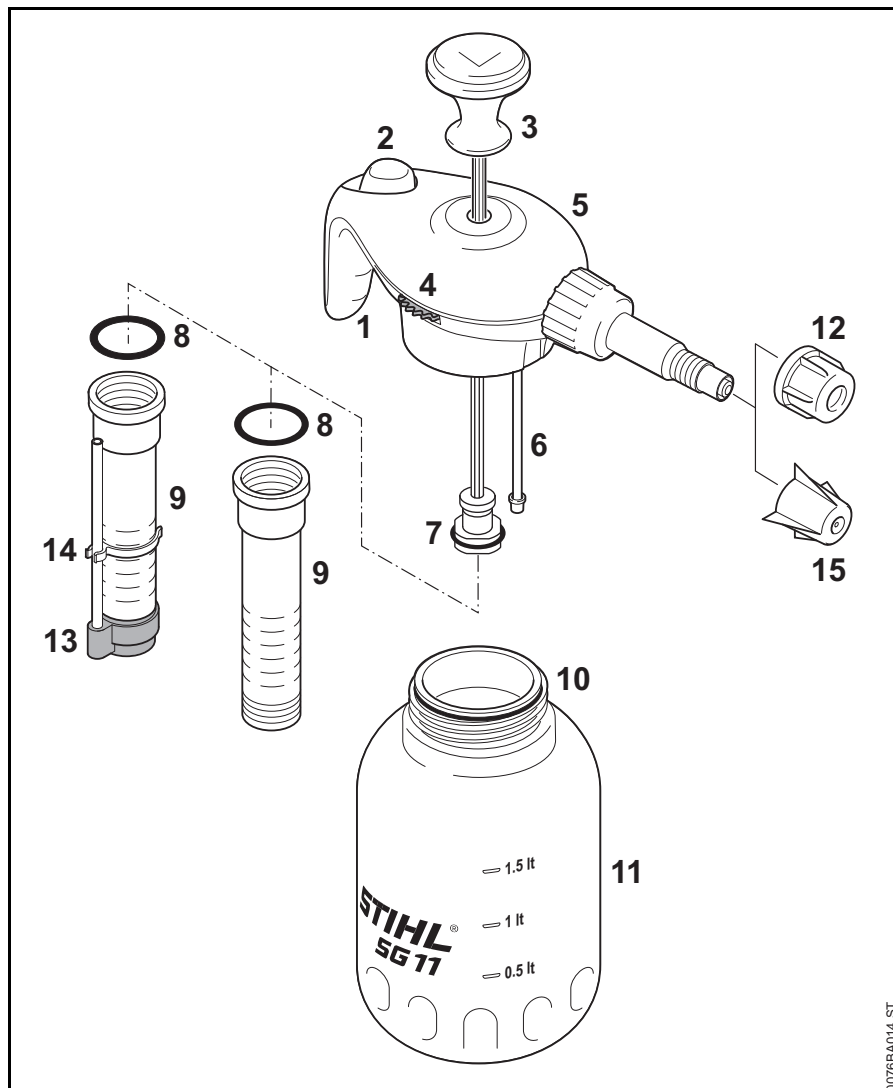
- O-ring (1) tussen cilinder en deksel
- O-ring (2) van de pompplunjer
- De montage van de O-ring (1) tussen de cilinder en het deksel controleren
- Pompplunjer in de cilinder schuiven. De cilinder in het deksel schroeven en vastdraaien

Sproeier schoonmaken



- De sproeier onder stromend water afspoelen

Belangrijke componenten



- 1 Handgreep
 - 2 Drukknop
 - 3 Pompstang
 - 4 Kartelwiel tje drukafblaasklep
 - 5 Deksel
 - 6 Stijgbuis voor vloeistof
 - 7 Pompplunjer met O-ring
 - 8 O-ring cilinder
 - 9 Cilinder
 - 10 O-ring reservoir
 - 11 Reservoir
 - 12 Holle kegelsproeier
- Uitvoering SG 11 PLUS**
- 13 Beschermkap
 - 14 Stijgbuis voor lucht
 - 15 Verstelbare sproeier

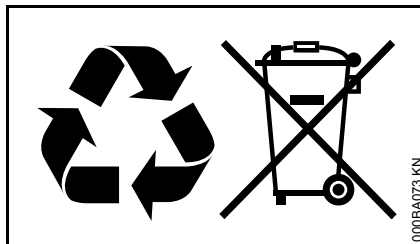
0076BA014 ST

Technische gegevens

Max. vulhoeveelheid:	1,5 liter (50,7 oz.)
Inhoud reservoir:	1,9 liter (64,2 oz.)
Max. druk:	3 bar (43,51 psi)
Max. temperatuur:	30 °C (86 °F)
Opbrengst bij een druk van 3 bar (43,51 psi):	600 cm ³ /min (36,61 cu.in/min)
Gewicht:	0,47 kg (1,0 lbs.)

Milieuverantwoord afvoeren

Bij het milieuvriendelijk verwerken moeten de nationale voorschriften met betrekking tot afvalstoffen in acht worden genomen.



STIHL producten behoren niet bij het huisvuil. STIHL producten, accu's, toebehoren en verpakking moeten worden ingeleverd voor een milieuvriendelijke recycling.

Actuele informatie betreffende het milieuvriendelijk verwerken van accu's is verkrijgbaar bij de STIHL dealer.

Table des matières

Indications concernant la présente Notice d'emploi	12
Prescriptions de sécurité et techniques de travail	12
Remplissage du réservoir	17
Pulvérisation	17
Après la pulvérisation	18
Contrôle et maintenance par l'utilisateur	18
Principales pièces	19
Caractéristiques techniques	20
Mise au rebut	20

Notice d'emploi d'origine

Imprimé sur papier blanc sans chlore
L'encre d'imprimerie contient des huiles végétales, le papier est recyclable.

© ANDREAS STIHL AG & Co. KG, 2019
0458-596-7621-B_VB0.J19.
0000006598_011_F

STIHL

SG 11 , SG 11 PLUS

Chère cliente, cher client,

nous vous félicitons d'avoir choisi un produit de qualité de la société STIHL.

Ce produit a été fabriqué avec les procédés les plus modernes et les méthodes de surveillance de qualité les plus évoluées. Nous mettons tout en œuvre pour que cette machine vous assure les meilleurs services, de telle sorte que vous puissiez en être parfaitement satisfait.

Pour toute question concernant cette machine, veuillez vous adresser à votre revendeur ou directement à l'importateur de votre pays.



Dr. Nikolas Stihl

La présente Notice d'emploi est protégée par des droits d'auteur. Tous droits réservés, en particulier tout droit de copie, de traduction et de traitement avec des systèmes électroniques quelconques.

Indications concernant la présente Notice d'emploi

Pictogrammes

Tous les pictogrammes appliqués sur le dispositif sont expliqués dans la présente Notice d'emploi.

Repérage des différents types de textes

AVERTISSEMENT

Avertissement contre un risque d'accident et de blessure ainsi que de graves dégâts matériels.

AVIS

Avertissement contre un risque de détérioration du dispositif ou de certains composants.

Développement technique

La philosophie de STIHL consiste à poursuivre le développement continu de toutes ses machines et de tous ses dispositifs ; c'est pourquoi nous devons nous réserver tout droit de modification de nos produits, en ce qui concerne la forme, la technique et les équipements.

On ne pourra donc en aucun cas se prévaloir des indications et illustrations de la présente Notice d'emploi à l'appui de revendications quelconques.

Prescriptions de sécurité et techniques de travail

La présente Notice d'emploi se rapporte à un pulvérisateur STIHL. Dans cette Notice d'emploi, ce pulvérisateur est également appelé « appareil ».



Pour travailler avec cet appareil, il faut respecter des règles de sécurité particulières.



Avant la première mise en service, lire attentivement et intégralement la présente Notice d'emploi. La conserver précieusement pour pouvoir la relire lors d'une utilisation ultérieure. Un utilisateur qui ne respecte pas les instructions de la Notice d'emploi risque de causer un accident grave, voire même mortel.

Consignes générales

Respecter les prescriptions de sécurité nationales spécifiques publiées par ex. par les caisses professionnelles d'assurances mutuelles, caisses de sécurité sociale, services pour la protection du travail et autres organismes compétents.

Une personne qui travaille pour la première fois avec cet appareil doit demander au vendeur ou à une

personne compétente de lui montrer comment l'utiliser en toute sécurité – ou participer à un stage de formation.

Les jeunes encore mineurs ne sont pas autorisés à travailler avec cet appareil – une seule exception est permise pour des apprentis de plus de 16 ans travaillant sous surveillance.

Veiller à ce que des spectateurs éventuels, en particulier des enfants, ou des animaux restent à une distance suffisante.

Lorsque l'appareil n'est pas utilisé, il faut le ranger de telle sorte qu'il ne présente pas de risque pour d'autres personnes. Assurer l'appareil de telle sorte qu'il ne puisse pas être utilisé sans autorisation.

L'utilisateur est responsable des blessures qui pourraient être infligées à d'autres personnes, de même que des dégâts matériels causés.

Ne confier l'appareil qu'à des personnes familiarisées avec ce modèle et sa manipulation – toujours y joindre la Notice d'emploi.

Il est interdit d'utiliser l'appareil si ses composants ne sont pas tous dans un état impeccable. Faire tout particulièrement attention à l'étanchéité de toutes les pièces de l'appareil.

Pour mettre le réservoir sous pression, utiliser exclusivement la pompe intégrée dans cet appareil.

N'utiliser l'appareil que s'il est intégralement assemblé.

L'utilisateur de l'appareil doit être reposé, en bonne santé et en bonne condition physique.

Il est interdit de travailler avec cet appareil après avoir consommé de l'alcool ou de la drogue ou bien après avoir pris des médicaments qui risquent de limiter la capacité de réaction.

Utilisation conforme à la destination

Le pulvérisateur convient pour la pulvérisation de produits liquides destinés à la lutte contre les parasites animaux et végétaux, ainsi que des désherbants. Cet appareil convient pour les cultures de fruits et de légumes, les plantations, les pâturages et la sylviculture.

N'employer que des produits phytosanitaires autorisés pour l'application avec des atomiseurs ou des pulvérisateurs.

L'utilisation de cet appareil pour d'autres travaux est interdite et risquerait de provoquer des accidents ou d'endommager l'appareil. N'apporter aucune modification à ce pulvérisateur – cela aussi pourrait causer des accidents ou endommager l'appareil.

SG 11 PLUS

La version PLUS du SG 11 convient également pour la pulvérisation de produits de nettoyage alcalins avec une valeur pH située dans la plage de 7-14.

N'employer que des produits de nettoyage autorisés pour l'application avec des atomiseurs ou des pulvérisateurs.

L'utilisation de produits de nettoyage avec une valeur pH située en dehors de la plage indiquée est interdite et risquerait de provoquer des accidents ou d'endommager l'appareil.

Vêtements et équipement

Pour l'utilisation, le remplissage et le nettoyage de l'appareil, porter des vêtements et équipements de protection réglementaires. En ce qui concerne l'équipement de protection requis, suivre les instructions de la Notice d'emploi du produit phytosanitaire / produit de nettoyage utilisé.

Les vêtements de travail doivent être assez étroits, sans toutefois limiter la liberté de mouvement.

Si ses vêtements de travail ont été salis par des produits phytosanitaires / produits de nettoyage, l'utilisateur doit immédiatement se changer.



Pour l'utilisation de certains produits phytosanitaires / produits de nettoyage, il faut impérativement porter une combinaison de protection imperméable.

Pour travailler en hauteur, au-dessus de la tête, porter en plus un équipement imperméable protégeant la tête.



Porter des chaussures de protection à semelle crantée, imperméables et insensibles aux produits phytosanitaires / produits de nettoyage.

Ne jamais travailler pieds nus ou en sandales.



Porter des gants imperméables et insensibles aux produits phytosanitaires / produits de nettoyage.

! AVERTISSEMENT



Étant donné le risque de blessure des yeux, il faut impérativement porter des lunettes de protection couvrant étroitement les yeux, conformément à la norme EN 166. Veiller à ce que les lunettes soient parfaitement ajustées.

Porter un masque respiratoire adéquat.

L'inhalation de produits phytosanitaires / produits de nettoyage peut être nocive. Pour se protéger contre le risque d'intoxication ou d'allergie, porter un masque respiratoire adéquat. Respecter les indications de la notice d'emploi du produit phytosanitaire / produits de nettoyage utilisé, et les prescriptions de sécurité nationales spécifiques publiées par ex. par les caisses professionnelles d'assurances mutuelles, caisses de sécurité sociale, services pour la protection du travail et autres organismes compétents.

Transport

Pour le transport dans un véhicule :

- assurer l'appareil de telle sorte qu'il ne risque pas de se renverser et d'être endommagé ;
- le réservoir doit avoir été préalablement dépressurisé, vidé et nettoyé.

Nettoyage

Nettoyer les pièces en matière synthétique avec un chiffon. Des détergents agressifs risqueraient d'endommager les pièces en matière synthétique.

Pour le nettoyage de cet appareil, ne pas utiliser un nettoyeur haute pression. Le puissant jet d'eau risquerait d'endommager certaines pièces de l'appareil.

Accessoires

Monter exclusivement des pièces ou accessoires autorisés par STIHL pour cet appareil ou des pièces similaires du point de vue technique. Pour toute question à ce sujet, s'adresser à un revendeur spécialisé. Utiliser exclusivement des pièces ou accessoires de haute qualité. En ne respectant pas ces prescriptions, on risquerait de causer un accident ou d'endommager l'appareil.

STIHL recommande d'utiliser des pièces et accessoires d'origine STIHL. Leurs caractéristiques sont optimisées tout spécialement pour cet appareil, et pour répondre aux exigences de l'utilisateur.

N'apporter aucune modification à cet appareil – cela risquerait d'en compromettre la sécurité. STIHL décline toute responsabilité pour des blessures ou des dégâts matériels occasionnés en cas d'utilisation d'équipements rapportés non autorisés.

Manipulation des produits phytosanitaires / produits de nettoyage

Avant chaque utilisation, lire la Notice d'emploi du produit phytosanitaire / produit de nettoyage. Suivre les indications données pour la composition du mélange, l'application, le stockage et l'élimination des produits, et en ce qui concerne l'équipement de protection individuel.

Respecter les dispositions légales applicables à la manipulation de produits phytosanitaires / produits de nettoyage.

Les produits phytosanitaires / produits de nettoyage peuvent renfermer des composants nocifs pour les êtres humains, les animaux, les plantes et l'environnement – **risque d'intoxication et de lésions graves, voire mortelles !**

Éviter tout contact avec des produits phytosanitaires / produits de nettoyage

Les produits phytosanitaires / produits de nettoyage ne doivent être utilisés que par des personnes dotées de la formation requise pour la manipulation de tels produits et pour les premiers secours nécessaires en cas d'accident.

L'utilisateur doit toujours tenir à sa disposition la Notice d'emploi ou l'étiquette du produit phytosanitaire / produit de nettoyage pour pouvoir, en cas d'urgence, immédiatement informer le médecin sur le produit phytosanitaire / produit de nettoyage en question. En cas d'accident, suivre les instructions qui figurent sur l'étiquette ou dans la Notice d'emploi du produit

phytosanitaire / produit de nettoyage. **Consulter à ce sujet les fiches de données de sécurité du fabricant !**

Composition de la bouillie de produit phytosanitaire / de la solution de produit de nettoyage et remplissage du réservoir

Utiliser le produit phytosanitaire / produit de nettoyage uniquement comme indiqué par le fabricant.

- Avant de remplir le réservoir avec du produit phytosanitaire / produit de nettoyage, effectuer un essai à l'eau pure et vérifier l'étanchéité de tous les composants de l'appareil.
- Ne jamais appliquer des produits phytosanitaires / produits de nettoyage liquides concentrés sans les diluer.
- Pour la composition de la bouillie de produit phytosanitaire / de la solution de produit de nettoyage et le remplissage du réservoir, il faut toujours se tenir en plein air ou dans des locaux bien ventilés.
- Composer seulement la quantité de bouillie / la solution de produit de nettoyage nécessaire, pour éviter les restes.
- Ne mélanger différents produits phytosanitaires / produits de nettoyage que si cela est autorisé par le fabricant.
- En mélangeant différents produits phytosanitaires / produits de nettoyage, suivre les indications du fabricant des produits – des taux de mélange incorrects peuvent dégager des vapeurs toxiques ou composer des mixtures explosives.

- Poser l'appareil sur une surface plane, de telle sorte qu'il ne risque pas de se renverser – ne pas remplir le réservoir au-delà de la marque du maximum.
- Pour le remplissage avec de l'eau du robinet, ne pas plonger le flexible de remplissage dans la bouillie de produit phytosanitaire / dans le produit de nettoyage – en cas de dépression soudaine dans les conduites, le produit liquide risquerait d'être aspiré dans le réseau de distribution d'eau.
- Après le remplissage, fermer fermement le bouchon du réservoir.

Utilisation

- Travailler uniquement en plein air ou dans des locaux bien ventilés, par ex. dans des serres ouvertes.
- Au cours du travail avec des produits phytosanitaires / produits de nettoyage, il est interdit de manger, de fumer et de boire.
- Ne jamais souffler avec la bouche pour nettoyer des buses ou d'autres petites pièces.
- Ne pas travailler en cas de vent.

Une pression de pulvérisation excessive ou insuffisante, de même que des conditions météorologiques défavorables peuvent entraîner une concentration incorrecte du produit phytosanitaire / produit de nettoyage. Une surdose risque de nuire à la surface traitée, aux plantes ou à l'environnement. En cas de dose insuffisante, le traitement de la surface ou des plantes peut être inefficace.

Pour éviter d'endommager les surface ou de nuire aux plantes et à l'environnement, ne jamais utiliser cet appareil :

- avec une pression de travail excessive ou insuffisante ;
- en cas de vent ;
- en cas de forte chaleur, à plus de 30 °C à l'ombre ;
- en plein soleil.

Pour ne pas endommager l'appareil et, pour éviter un risque d'accident, ne jamais utiliser l'appareil avec :

- des liquides inflammables ;
- des liquides visqueux ou adhésifs ;
- des produits caustiques ou acides ;
- des liquides à une température supérieure à 30° C.

Rangement

- Lors d'une pause, ne jamais laisser l'appareil en plein soleil ou à proximité d'une source de chaleur.
- Ne jamais conserver un reste de bouillie de produit phytosanitaire / de produit de nettoyage dans le réservoir pendant plus d'une journée.
- Stocker et transporter les produits phytosanitaires / produits de nettoyage exclusivement dans des bidons réglementaires.
- Ne pas conserver les produits phytosanitaires / produits de nettoyage dans des récipients normalement utilisés pour des denrées alimentaires, des boissons ou des aliments pour animaux.

- Ne pas entreposer les produits phytosanitaires / produits de nettoyage à proximité de denrées alimentaires, de boissons ou d'aliments pour animaux.
- Conserver les produits phytosanitaires / produits de nettoyage hors de portée des enfants et des animaux.
- Avant de ranger l'appareil, s'assurer qu'il a été complètement vidé, dépressurisé et nettoyé.
- Ranger les produits phytosanitaires / produits de nettoyage et l'appareil de telle sorte qu'ils soient hors de portée de toute personne non autorisée.
- Conserver l'appareil au sec et à l'abri du gel.

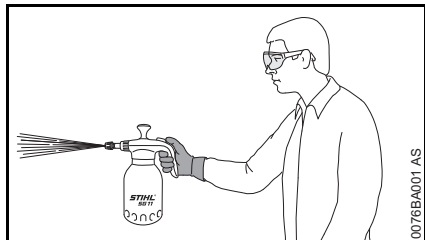
Élimination des déchets

Éliminer le produit phytosanitaire / produit de nettoyage conformément à la législation et aux prescriptions pour la protection de l'environnement – suivre les indications du fabricant du produit phytosanitaire / produit de nettoyage ;

Veiller à ce que les restes de produits phytosanitaires / produits de nettoyage et les eaux de rinçage de l'appareil ne s'écoulent pas dans un étang, un ruisseau, un égout, un fossé, un caniveau ou des conduites de drainage.

- Éliminer les restes de produits et les bidons vides conformément aux prescriptions locales applicables à l'élimination de tels déchets.

Prise en main et utilisation



Porter l'appareil de la main droite ou gauche, par la poignée.

Au cours du travail

Ne jamais diriger le jet du pulvérisateur vers d'autres personnes – **risque de lésion !**

Faire particulièrement attention sur un sol glissant, mouillé, couvert de neige ou de verglas – de même qu'en travaillant à flanc de coteau ou sur un terrain inégal etc. – **risque de dérapage !**

Faire attention aux obstacles : souches d'arbres, racines, fossés ou objets quelconques qui pourraient se trouver sur le sol – **pour ne pas risquer de trébucher !**

Faire des pauses à temps pour ne pas risquer d'atteindre un état de fatigue ou d'épuisement qui pourrait **entraîner un accident !**

Travailler calmement, de manière bien réfléchie – seulement dans de bonnes conditions de visibilité et d'éclairage. Prendre les précautions utiles pour exclure le risque de blesser d'autres personnes.

Ne jamais travailler sur une échelle ou sur un échafaudage instable.

En travaillant dans la nature et dans les jardins, faire attention aux petits animaux.

Ne pas travailler à proximité de lignes électriques sous tension – **danger de mort par électrocution !**

Pour changer de produit phytosanitaire ou de produit de nettoyage, nettoyer préalablement tout l'appareil.

Après le travail

Contrôler l'étanchéité de toutes les pièces de l'appareil.

Après la fin du travail, bien nettoyer l'appareil et, au besoin, les vêtements de travail – et se laver soigneusement les mains et le visage.

Veiller à ce que des personnes ou des animaux ne s'approchent pas des surfaces traitées – avant de pénétrer sur ces surfaces, attendre que le produit phytosanitaire ait totalement séché.

Maintenance et réparations

Effectuer exclusivement les opérations de maintenance et les réparations décrites dans la Notice d'emploi. Faire exécuter toutes les autres opérations par un revendeur spécialisé.

STIHL recommande de faire effectuer les opérations de maintenance et les réparations exclusivement chez le revendeur spécialisé STIHL. Les revendeurs spécialisés STIHL participent régulièrement à des stages

de perfectionnement et ont à leur disposition les informations techniques requises.

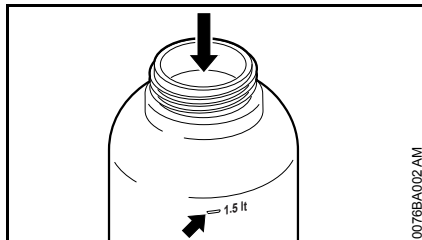
Utiliser exclusivement des pièces de rechange de haute qualité. En ne respectant pas ces prescriptions, on risquerait de causer un accident ou d'endommager l'appareil. Pour toute question à ce sujet, s'adresser à un revendeur spécialisé.

STIHL recommande d'utiliser des pièces de rechange d'origine STIHL. Leurs caractéristiques sont optimisées tout spécialement pour cet appareil, et pour répondre aux exigences de l'utilisateur.

STIHL recommande d'effectuer les opérations de maintenance et les réparations exclusivement lorsque l'appareil est complètement vide et dépressurisé.

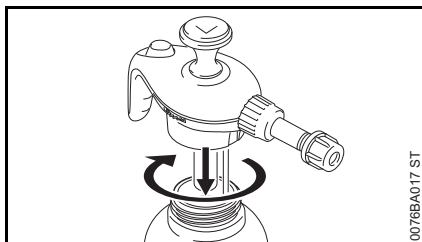
Au nettoyage du réservoir et du système de tuyaux et de flexibles, veiller à ce que personne ne risque d'être touché par les restes de liquide qui s'échappent – **risque de lésion !**

Remplissage du réservoir



0076BA002 AM

- Placer le réservoir sur une surface plane ;
- remplir le réservoir avec du produit phytosanitaire / du produit de nettoyage préalablement bien mélangé. Ne pas dépasser la charge maximale de 1,5 litre (50,7 oz) (flèche) ;

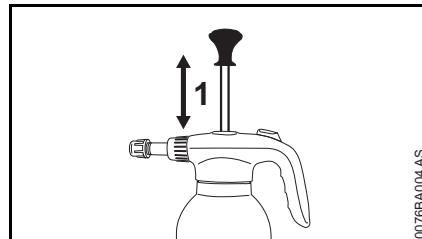


0076BA017 ST

- mettre le bouchon et le serrer fermement.

Pulvérisation

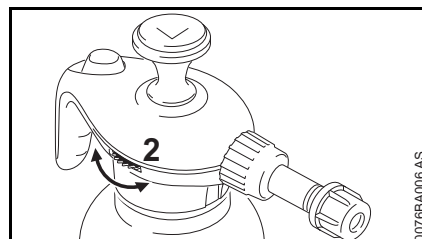
Établissement de la pression dans le réservoir



0076BA004 AS

- Actionner régulièrement (20 à 30 fois) la tige de la pompe (1) vers le haut et vers le bas.

Contrôle du fonctionnement de la soupape de décharge

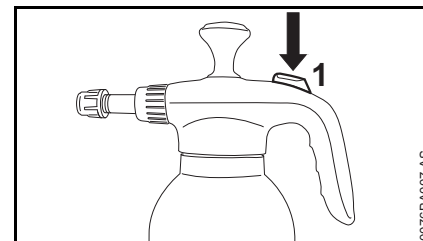


0076BA006 AS

- Tourner la molette (2) jusqu'en butée.

De l'air doit s'échapper avec un bruit perceptible.

Pulvérisation



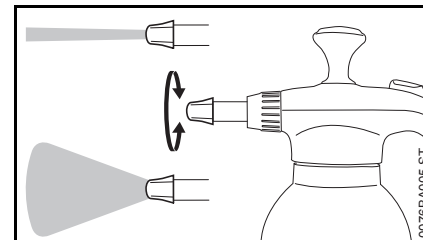
0076BA007 AS

- Actionner le bouton (1).

Lorsque la pression a baissé :

- actionner régulièrement (env. 15 fois) la tige de la pompe vers le haut et vers le bas pour rétablir la pression requise dans le réservoir.

SG 11 PLUS – réglage de la forme du jet

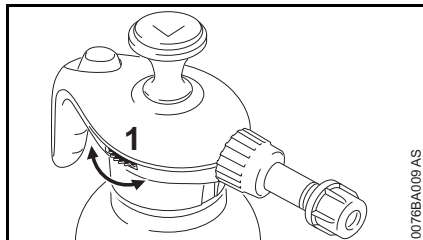


0076BA005 ST

Il est possible de régler la forme du jet (jet concentré ou pulvérisation fine) en faisant tourner la buse.

Après la pulvérisation

Faire totalement tomber la pression du réservoir ;



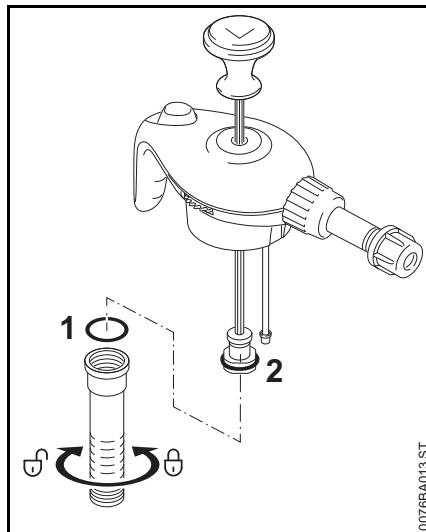
- tourner la molette (1) jusqu'en butée et la maintenir jusqu'à ce que le réservoir soit totalement dépressurisé ;

vider le réservoir et nettoyer l'appareil ;

- vider le réservoir à un endroit bien aéré ;
- rincer le réservoir à l'eau pure ;
- remplir le réservoir avec de l'eau pure ;
- mettre le bouchon et le serrer fermement ;
- mettre le réservoir sous pression et pulvériser l'eau jusqu'à ce que le réservoir soit vide et que la pression soit totalement tombée.

Contrôle et maintenance par l'utilisateur

Graissage des joints toriques

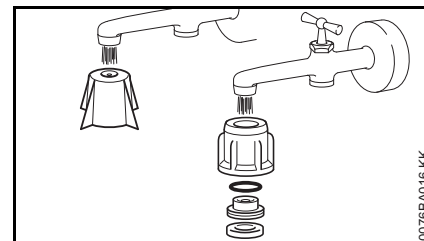


- Dévisser le cylindre et l'extraire du piston de pompe.

Après une utilisation assez fréquente, lubrifier les joints toriques suivants avec de la graisse.

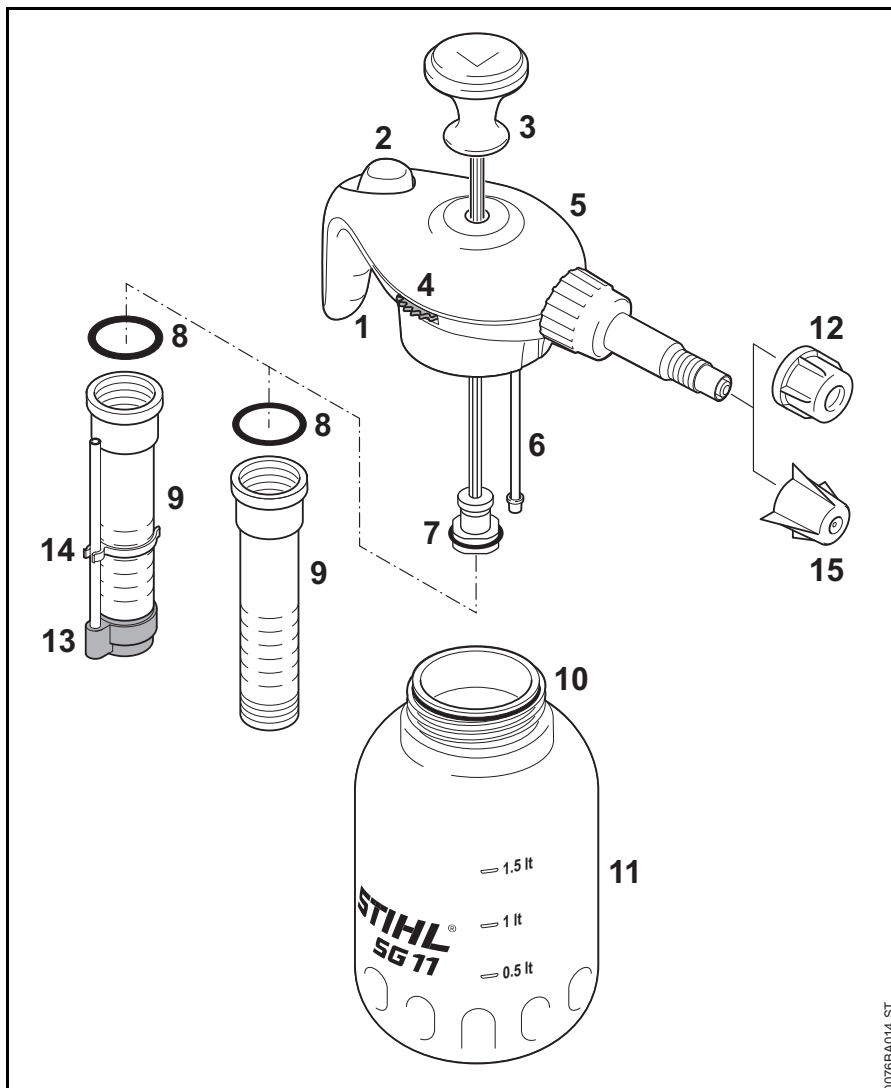
- Joint torique (1) entre cylindre et bouchon
- Joint torique (2) du piston de pompe
- Contrôler le montage correct du joint torique (1) entre le cylindre et le bouchon.
- Glisser le piston de la pompe dans le cylindre. Visser le cylindre dans le bouchon et le serrer.

Nettoyage de la buse



- Rincer la buse sous l'eau du robinet.

Principales pièces



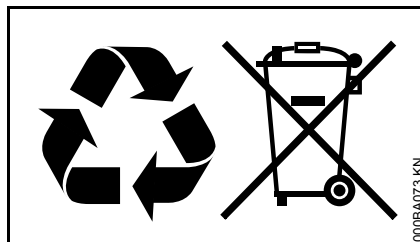
- 1 Poignée
 - 2 Bouton
 - 3 Tige de pompe
 - 4 Molette de valve de décharge de pression
 - 5 Bouchon
 - 6 Tuyau de montée de liquide
 - 7 Piston de pompe avec bague d'étanchéité
 - 8 Bague d'étanchéité du cylindre
 - 9 Cylindre
 - 10 Bague d'étanchéité du réservoir
 - 11 Réservoir
 - 12 Buse à jet conique creux
- Version SG 11 PLUS**
- 13 Capuchon de protection
 - 14 Tuyau de montée d'air
 - 15 Buse réglable

Caractéristiques techniques

Quantité max. de remplissage :	1,5 litre (50,7 oz)
Capacité du réservoir :	1,9 litre (64,2 oz)
Pression max. :	3 bar (43,51 psi)
Température max. :	30 °C (86 °F)
Débit avec une pression de 3 bar (43,51 psi) :	600 cm ³ /min (36,61 in ³ /min)
Poids :	0,47 kg (1,0 lbs)

Mise au rebut

Pour l'élimination des déchets, respecter les prescriptions nationales spécifiques.



Les produits STIHL ne doivent pas être jetés à la poubelle. Le produit STIHL, la batterie, les accessoires et leur emballage doivent être mis au recyclage.

Consulter le revendeur spécialisé STIHL pour obtenir les informations d'actualité concernant l'élimination écocompatible des déchets.

Inhaltsverzeichnis

Zu dieser Gebrauchsanleitung	22
Sicherheitshinweise und Arbeitstechnik	22
Behälter füllen	26
Spritzen	26
Nach dem Spritzen	27
Prüfung und Wartung durch den Benutzer	27
Wichtige Bauteile	29
Technische Daten	30
Entsorgung	30

Verehrte Kundin, lieber Kunde,

vielen Dank, dass Sie sich für ein Qualitätserzeugnis der Firma STIHL entschieden haben.

Dieses Produkt wurde mit modernen Fertigungsverfahren und umfangreichen Qualitätssicherungsmaßnahmen hergestellt. Wir sind bemüht alles zu tun, damit Sie mit diesem Gerät zufrieden sind und problemlos damit arbeiten können.

Wenn Sie Fragen zu Ihrem Gerät haben, wenden Sie sich bitte an Ihren Händler oder direkt an unsere Vertriebsgesellschaft.

Ihr



Dr. Nikolas Stihl

STIHL

SG 11 , SG 11 PLUS

Zu dieser Gebrauchsanleitung

Bildsymbole

Sämtliche Bildsymbole, die auf dem Gerät angebracht sind, sind in dieser Gebrauchsanleitung erklärt.

Kennzeichnung von Textabschnitten



! WARNUNG

Warnung vor Unfall- und Verletzungsgefahr für Personen sowie vor schwerwiegenden Sachschäden.



HINWEIS

Warnung vor Beschädigung des Gerätes oder einzelner Bauteile.

Technische Weiterentwicklung

STIHL arbeitet ständig an der Weiterentwicklung sämtlicher Maschinen und Geräte; Änderungen des Lieferumfanges in Form, Technik und Ausstattung müssen wir uns deshalb vorbehalten.

Aus Angaben und Abbildungen dieser Gebrauchsanleitung können deshalb keine Ansprüche abgeleitet werden.

Sicherheitshinweise und Arbeitstechnik

Diese Gebrauchsanleitung bezieht sich auf ein STIHL Spritzgerät, in dieser Gebrauchsanleitung auch Gerät genannt.



Besondere Sicherheitsmaßnahmen sind beim Arbeiten mit dem Gerät nötig.



Die gesamte Gebrauchsanleitung vor der ersten Inbetriebnahme aufmerksam lesen und für späteren Gebrauch sicher aufbewahren. Nichtbeachten der Gebrauchsanleitung kann lebensgefährlich sein.

Allgemein beachten

Länderbezogene Sicherheitsvorschriften, z. B. von Berufsgenossenschaften, Sozialkassen, Behörden für Arbeitsschutz und andere beachten.

Wer zum ersten Mal mit dem Gerät arbeitet: Vom Verkäufer oder von einem anderen Fachkundigen erklären lassen, wie man damit sicher umgeht – oder an einem Fachlehrgang teilnehmen.

Minderjährige dürfen nicht mit dem Gerät arbeiten – ausgenommen Jugendliche über 16 Jahre, die unter Aufsicht ausgebildet werden.

Kinder, Tiere und Zuschauer fern halten.

Wird das Gerät nicht benutzt, muss es so abgestellt werden, dass niemand gefährdet wird. Gerät vor unbefugtem Zugriff sichern.

Der Benutzer ist verantwortlich für Unfälle oder Gefahren, die gegenüber anderen Personen oder deren Eigentum auftreten.

Gerät nur an Personen weitergeben oder ausleihen, die mit diesem Modell und seiner Handhabung vertraut sind – stets die Gebrauchsanleitung mitgeben.

Gerät nur dann in Betrieb nehmen, wenn alle Bauteile unbeschädigt sind. Besonders auf die Dichtheit aller Geräteteile achten.

Den Behälter nur mit der im Gerät eingebauten Pumpe unter Druck setzen.

Das Gerät nur im komplett montierten Zustand betreiben.

Wer mit dem Gerät arbeitet, muss ausgeruht, gesund und in guter Verfassung sein.

Nach der Einnahme von Alkohol, Medikamenten, die das Reaktionsvermögen beeinträchtigen, oder Drogen darf nicht mit dem Gerät gearbeitet werden.

Bestimmungsgemäße Verwendung

Das Spritzgerät ist zum Ausbringen von flüssigen Mitteln zum Schutz vor Pilz- und Schädlingsbefall und zur Unkrautvernichtung geeignet. Einsatzbereiche sind Obst-, Gemüse-, Gartenbau, Plantagenanbau, Grünland und die Forstwirtschaft.

Nur Pflanzenschutzmittel ausbringen, die für die Anwendung mit Spritzgeräten zugelassen sind.

Der Einsatz des Gerätes ist für andere Zwecke nicht zulässig und kann zu Unfällen oder Schäden am Gerät führen. Keine Änderungen am Spritzgerät vornehmen – auch dies kann zu Unfällen oder Schäden am Spritzgerät führen.

SG 11 PLUS

Als PLUS-Ausführung ist das SG 11 auch zum Ausbringen von alkalischem Reinigungsmittel mit einem pH-Wert im Bereich von 7-14 geeignet.

Nur Reinigungsmittel ausbringen, die für die Anwendung mit Spritzgeräten zugelassen sind.

Der Einsatz von Reinigungsmittel außerhalb des angegebenen pH-Bereiches ist nicht zulässig und kann zu Unfällen oder Schäden am Gerät führen.

Bekleidung und Ausstattung

Vorschriftsmäßige Bekleidung und Ausstattung bei der Anwendung, beim Befüllen und Reinigen des Geräts tragen. Hinweise zur Schutzausstattung in der Gebrauchsanleitung des Pflanzenschutz-/ Reinigungsmittels beachten.

Die Arbeitskleidung muss eng anliegen und darf nicht behindern.

Mit Pflanzenschutz-/ Reinigungsmittel verschmutzte Arbeitskleidung sofort wechseln.



Bei einigen Pflanzenschutz-/ Reinigungsmittel muss ein flüssigkeitsdichter Schutzanzug getragen werden.

Bei Arbeiten über Kopf zusätzlich eine flüssigkeitsdichte Kopfbedeckung tragen.



Flüssigkeitsdichte und gegen Pflanzenschutz-/ Reinigungsmittel unempfindliche Schutzstiefel mit griffiger Sohle tragen.

Niemals barfuß oder mit Sandalen arbeiten.



Flüssigkeitsdichte und gegen Pflanzenschutz-/ Reinigungsmittel unempfindliche Handschuhe tragen.



! WARNUNG



Um die Gefahr von Augenverletzungen zu reduzieren enganliegende Schutzbrille nach Norm EN 166 tragen. Auf richtigen Sitz der Schutzbrille achten.

Geeigneten Atemschutz tragen.

Das Einatmen von Pflanzenschutz-/ Reinigungsmittel kann gesundheitsgefährdend sein. Zum Schutz vor Gesundheitsschäden oder allergischen Reaktionen geeigneten Atemschutz tragen. Hinweise in der Gebrauchsanleitung des Pflanzenschutz-/ Reinigungsmittels, und länderbezogene Sicherheitsvorschriften

z. B. von Berufsgenossenschaften, Sozialkassen, Behörden für Arbeitsschutz und andere beachten.

Transport

Beim Transport in Fahrzeugen:

- Gerät gegen Umkippen, Beschädigung sichern
- Behälter muss drucklos, entleert und gereinigt sein

Reinigen

Kunststoffteile mit einem Tuch reinigen. Scharfe Reinigungsmittel können den Kunststoff beschädigen.

Zur Reinigung keine Hochdruckreiniger verwenden. Der harte Wasserstrahl kann Bauteile beschädigen.

Zubehör

Nur solche Teile oder Zubehöre anbauen, die von STIHL für dieses Gerät zugelassen sind oder technisch Gleichartige. Bei Fragen dazu an einen Fachhändler wenden. Nur hochwertige Teile oder Zubehöre verwenden. Ansonsten kann die Gefahr von Unfällen oder Schäden am Gerät bestehen.

STIHL empfiehlt STIHL Original Teile und Zubehör zu verwenden. Diese sind in ihren Eigenschaften optimal auf das Gerät und die Anforderungen des Benutzers abgestimmt.

Keine Änderungen am Gerät vornehmen – die Sicherheit kann dadurch gefährdet werden. Für Personen- und Sachschäden, die bei

der Verwendung nicht zugelassener Anbaugeräte auftreten, schließt STIHL jede Haftung aus.

Umgang mit Pflanzenschutz/-Reinigungsmittel

Vor jeder Anwendung die Gebrauchsanleitung des Pflanzenschutz/-Reinigungsmittels lesen. Hinweise zu Mischung, Anwendung, persönlicher Schutzausstattung, Lagerung und Entsorgung befolgen.

Gesetzliche Vorschriften im Umgang mit Pflanzenschutz/-Reinigungsmittel einhalten.

Pflanzenschutz/-Reinigungsmittel können Bestandteile enthalten, die Menschen, Tiere, Pflanzen und Umwelt schädigen – **Vergiftungsgefahr und Gefahr lebensgefährlicher Verletzungen!**

Kontakt mit Pflanzenschutz/-Reinigungsmittel vermeiden.

Pflanzenschutz/-Reinigungsmittel dürfen nur von Personen eingesetzt werden, die im Umgang mit Pflanzenschutz/-Reinigungsmittel und in entsprechenden Erste-Hilfe-Maßnahmen ausgebildet sind.

Gebrauchsanleitung oder Etikett des Pflanzenschutz/-Reinigungsmittels stets bereithalten, um im Notfall den Arzt sofort über das Pflanzenschutz/-Reinigungsmittel informieren zu können. Im Notfall Anweisungen auf dem Etikett oder in der Gebrauchsanleitung des Pflanzenschutz/-Reinigungsmittels befolgen. **Sicherheitsdatenblätter des Herstellers beachten!**

Pflanzenschutz/-Reinigungsmittel ansetzen und einfüllen

Pflanzenschutz/-Reinigungsmittel nur nach Herstellerangaben verwenden.

- vor dem Befüllen des Behälters mit Pflanzenschutz/-Reinigungsmittel Probelauf mit Frischwasser durchführen und Dichtheit aller Geräteteile prüfen
- flüssige Konzentrate von Pflanzenschutz/-Reinigungsmittel nie unverdünnt ausbringen
- Pflanzenschutz/-Reinigungsmittel nur im Freien oder in gut durchlüfteten Räumen ansetzen und einfüllen
- nur so viel Pflanzenschutz/-Reinigungsmittel ansetzen, wie benötigt wird, um Restmengen zu vermeiden
- verschiedene Pflanzenschutz/-Reinigungsmittel nur miteinander mischen, wenn sie vom Hersteller dazu freigegeben sind
- beim Mischen verschiedener Pflanzenschutz/-Reinigungsmittel die Angaben des Herstellers beachten – durch falsche Mischungsverhältnisse können giftige Dämpfe oder explosive Gemische entstehen
- Gerät kippstabil auf eine ebene Fläche stellen – Behälter nicht über die Maximalmarke hinaus befüllen

- beim Befüllen aus dem Leitungsnetz den Füllschlauch nicht in das Pflanzenschutz/-Reinigungsmittel eintauchen – Unterdruck im Leitungssystem kann die Flüssigkeit in das Leitungssystem einsaugen
- Behälter nach dem Füllen fest verschließen

Anwendung

- nur im Freien oder in sehr gut durchlüfteten Räumen z. B. offenen Gewächshäusern arbeiten
- während der Arbeit mit Pflanzenschutz/-Reinigungsmittel nicht essen, nicht rauchen, nicht inhalieren und nicht trinken
- Düsen und andere Kleinteile nie mit dem Mund ausblasen
- nicht bei Wind arbeiten

Höherer oder zu niedriger Arbeitsdruck, sowie ungünstige Wetterverhältnisse können zu falscher Konzentration des Pflanzenschutz/-Reinigungsmittels führen. Überdosierung kann die zu behandelte Oberfläche, Pflanzen oder die Umwelt schädigen. Unterdosierung kann zum Ausbleiben des Erfolgs der behandelten Oberfläche führen.

Um Schäden an Oberflächen, Pflanzen und Umwelt zu vermeiden, Gerät niemals betreiben:

- mit zu hohem oder zu niedrigem Arbeitsdruck
- bei Wind
- bei Temperaturen über 30 °C im Schatten
- bei direkter Sonneneinstrahlung

Um Schäden am Gerät und Unfälle zu vermeiden, Gerät niemals betreiben mit:

- entflammaren Flüssigkeiten
- dickflüssigen oder klebrigen Flüssigkeiten
- ätzenden und säurehaltigen Mitteln
- Flüssigkeiten, die wärmer als 30 °C sind

Lagerung

- bei Arbeitsunterbrechung Gerät nicht direkter Sonneneinstrahlung und Wärmequellen aussetzen
- Pflanzenschutz/- Reinigungsmittel niemals länger als einen Tag im Behälter aufbewahren
- Pflanzenschutz/- Reinigungsmittel nur in zulässigen Behältern lagern und transportieren
- Pflanzenschutz/- Reinigungsmittel nicht in Behältnissen aufbewahren, die für Nahrungsmittel, Getränke und Futtermittel bestimmt sind
- Pflanzenschutz/- Reinigungsmittel nicht zusammen mit Nahrungsmitteln, Getränken und Futtermitteln lagern
- Pflanzenschutz/- Reinigungsmittel von Kindern und Tieren fernhalten
- Gerät entleert, drucklos und gereinigt aufbewahren
- Pflanzenschutz/- Reinigungsmittel und Gerät so lagern, dass es vor unbefugtem Zugriff gesichert ist
- Gerät trocken und frostfrei lagern

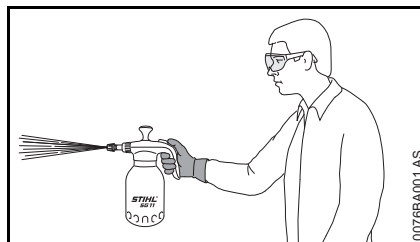
Entsorgung

Pflanzenschutz/- Reinigungsmittel vorschriften- und umweltgerecht entsorgen – Hinweise des Pflanzenschutz/- Reinigungsmittel - Herstellers beachten

Reste von Pflanzenschutz/- Reinigungsmittel und Spülflüssigkeiten vom Gerät nicht in Gewässer, Abflüsse, Entwässerungs- und Straßengräben, Schächte, Drainagen fließen lassen.

- Reste und gebrauchte Behälter gemäß den örtlichen Abfallvorschriften entsorgen

Gerät halten und führen



Das Gerät mit der rechten oder linken Hand am Griff halten.

Während der Arbeit

Niemals in die Richtung anderer Personen spritzen – **Verletzungsgefahr!**

Vorsicht bei Glätte, Nässe, Schnee, Eis, an Abhängen, auf unebenem Gelände etc. – **Rutschgefahr!**

Auf Hindernisse achten: Unrat, Baumstümpfe, Wurzeln, Gräben – **Stolpergefahr!**

Rechtzeitig Arbeitspausen einlegen, um Müdigkeit und Erschöpfung vorzubeugen – **Unfallgefahr!**

Ruhig und überlegt arbeiten – nur bei guten Licht- und Sichtverhältnissen. Umsichtig arbeiten, andere nicht gefährden.

Nicht auf einer Leiter, nicht auf instabilen Standorten arbeiten.

Beim Arbeiten im freien Gelände und in Gärten auf Kleinlebewesen, die gefährdet werden könnten, achten.

Nicht in der Nähe von Strom führenden Leitungen arbeiten – **Lebensgefahr durch Stromschlag!**

Zwischen dem Wechsel verschiedener Pflanzenschutz/- Reinigungsmittel gesamtes Gerät reinigen.

Nach der Arbeit

Dichtheit aller Geräteteile prüfen.

Nach Abschluss der Arbeit Gerät, Hände, Gesicht und ggf. Kleidung gründlich reinigen.

Personen und Tiere von behandelten Flächen fernhalten – erst nach vollständigem Abtrocknen des Pflanzenschutzmittels wieder betreten.

Wartung und Reparaturen

Nur Wartungsarbeiten und Reparaturen ausführen, die in der Gebrauchsanleitung beschrieben sind. Alle anderen Arbeiten von einem Fachhändler ausführen lassen.

STIHL empfiehlt Wartungsarbeiten und Reparaturen nur beim STIHL Fachhändler durchführen zu lassen. STIHL Fachhändlern werden regelmäßig Schulungen angeboten und technische Informationen zur Verfügung gestellt.

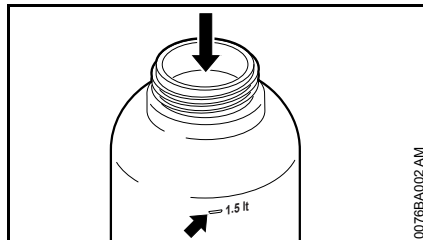
Nur hochwertige Ersatzteile verwenden. Ansonsten kann die Gefahr von Unfällen oder Schäden am Gerät bestehen. Bei Fragen dazu an einen Fachhändler wenden.

STIHL empfiehlt STIHL Original Ersatzteile zu verwenden. Diese sind in ihren Eigenschaften optimal auf das Gerät und die Anforderungen des Benutzers abgestimmt.

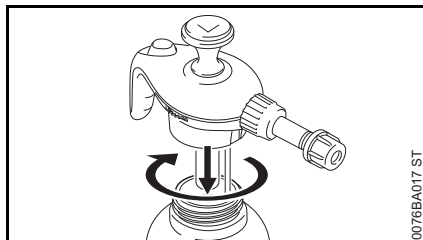
Reparatur- und Wartungsarbeiten nur bei drucklosem, vollständig entleertem und gereinigtem Gerät durchführen.

Bei der Reinigung von Behälter, Rohr- und Schlauchsystem darauf achten, dass niemand durch Reste von austretender Flüssigkeit gefährdet wird
– **Verletzungsgefahr!**

Behälter füllen



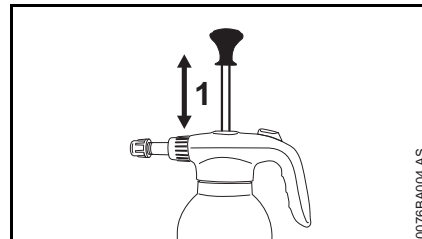
- Behälter auf eine ebene Fläche stellen
- gründlich durchmischtes Pflanzenschutz/-Reinigungsmittel einfüllen. Maximale Füllmenge von 1,5 Litern (50,7 oz.) nicht überschreiten (Pfeil)



- Deckel aufsetzen und fest verschließen

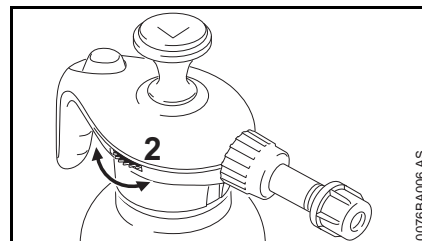
Spritzen

Druck im Behälter erzeugen



- Pumpstange (1) gleichmäßig 20- bis 30-mal auf und ab bewegen

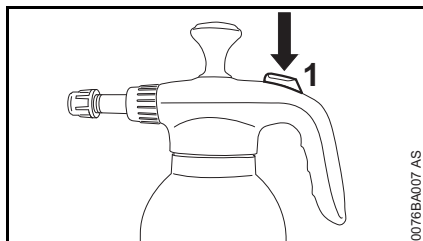
Funktion des Druckablassventils prüfen



- Rändelrad (2) bis zum Anschlag drehen

Luft muss hörbar entweichen.

Spritzen

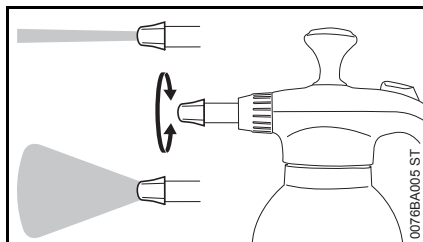


- Druckknopf (1) betätigen

Bei nachlassendem Druck:

- Pumpstange gleichmäßig ca. 15-mal auf und ab bewegen um den Druck im Behälter wiederherstellen

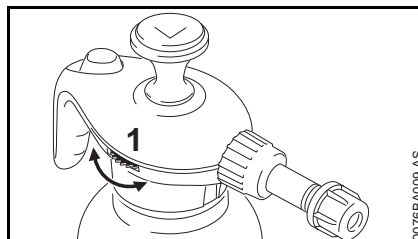
SG 11 PLUS – Sprühbild einstellen



Das Sprühbild (gebündelter Strahl oder feine Zerstäubung) kann durch Verdrehen der Düse eingestellt werden.

Nach dem Spritzen

Druck aus dem Behälter ablassen



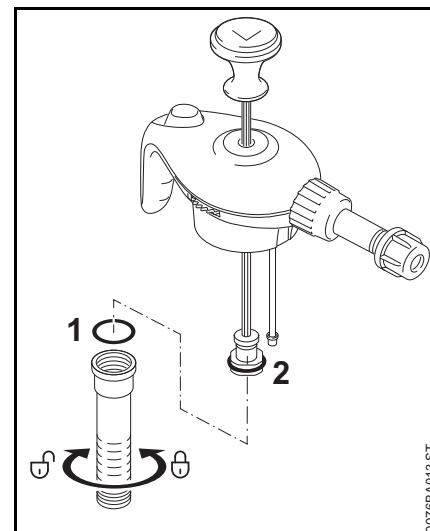
- Rändelrad (1) bis zum Anschlag drehen und halten, bis der Druck im Behälter vollständig abgebaut ist

Behälter entleeren und Gerät reinigen

- Behälter an einem gut durchlüfteten Ort entleeren
- Behälter mit klarem Wasser ausspülen
- Behälter mit klarem Wasser befüllen
- Deckel auf den Behälter aufsetzen und fest verschließen
- Druck im Behälter erzeugen und spritzen, bis Behälter entleert und der Druck vollständig abgebaut ist

Prüfung und Wartung durch den Benutzer

Runddichtringe fetten

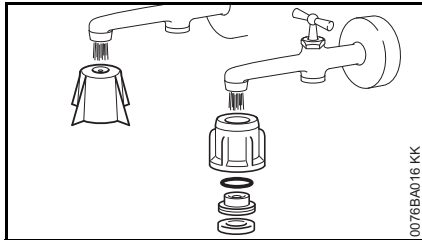


- Zylinderrohr herausdrehen und vom Pumpenkolben abziehen

Nach häufigem Gebrauch folgende Runddichtringe mit einem Schmierfett fetten.

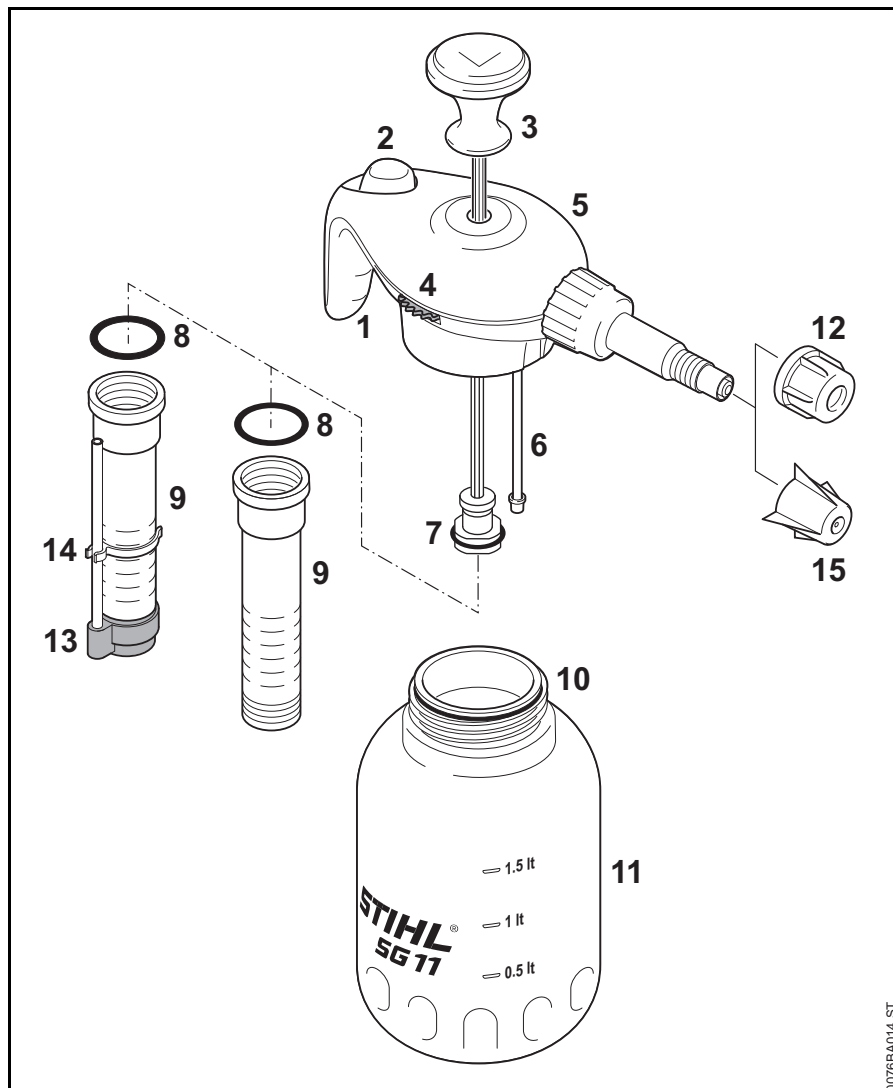
- Runddichtring (1) zwischen Zylinderrohr und Deckel
- Runddichtring (2) des Pumpenkolbens
- Sitz des Runddichtrings (1) zwischen Zylinderrohr und Deckel prüfen
- Pumpenkolben in Zylinderrohr schieben. Zylinderrohr in Deckel eindrehen und festziehen

Düse reinigen



- Düse unter fließendem Wasser abspülen

Wichtige Bauteile



- 1 Griff
 - 2 Druckknopf
 - 3 Pumpstange
 - 4 Rändelrad Druckablassventil
 - 5 Deckel
 - 6 Steigrohr für Flüssigkeit
 - 7 Pumpenkolben mit Dichtring
 - 8 Dichtring Zylinderrohr
 - 9 Zylinderrohr
 - 10 Dichtring Behälter
 - 11 Behälter
 - 12 Hohlkegeldüse
- Ausführung SG 11 PLUS**
- 13 Schutzkappe
 - 14 Steigrohr für Luft
 - 15 verstellbare Düse

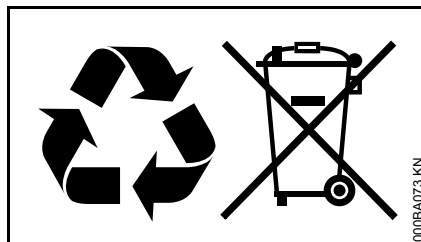
0076BA014 ST

Technische Daten

Max. Füllmenge:	1,5 Liter (50,7 oz.)
Behälterinhalt:	1,9 Liter (64,2 oz.)
Max. Druck:	3 bar (43,51 psi)
Max. Temperatur:	30 °C (86 °F)
Ausbringmenge mit 3 bar (43,51 psi)	600 cm ³ /min (36,61 cu.in/min)
Druck:	
Gewicht:	0,47 kg (1,0 lbs.)

Entsorgung

Bei der Entsorgung die
länderspezifischen
Entsorgungsvorschriften beachten.



STIHL Produkte gehören nicht in den
Hausmüll. STIHL Produkt, Akkumulator,
Zubehör und Verpackung einer
umweltfreundlichen Wiederverwertung
zuführen.

Aktuelle Informationen zur Entsorgung
sind beim STIHL Fachhändler erhältlich.

0458-596-7621-B

BNL



www.stihl.com



0458-596-7621-B