

**STIHL RT 5097, RT 5097 Z
RT 5112 Z, RT 6112 ZL, RT 6127 ZL**

STIHL

- DE** Gebrauchsanleitung
- FR** Manuel d'utilisation
- NL** Gebruiksaanwijzing
- IT** Istruzioni per l'uso



RT 5097.1

RT 5097.1 Z

RT 5112.1 Z

RT 6112.1 ZL

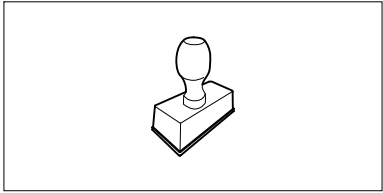
RT 6127.1 ZL

C

EUR 1

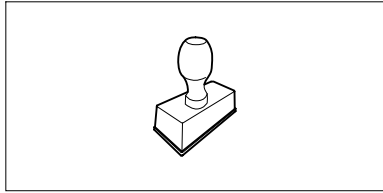


UU _____ 2.0



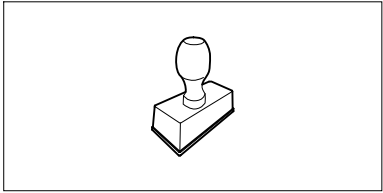
UU _____ 2.0

UU _____ 2.0



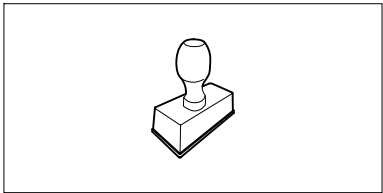
UU _____ 2.0

UU _____ 2.0



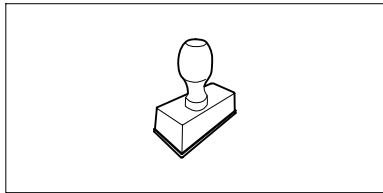
UU _____ 2.0

UU _____ 2.0



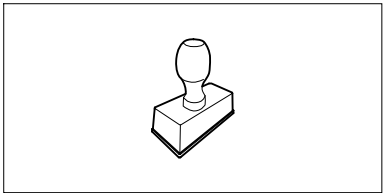
UU _____ 2.0

UU _____ 2.0



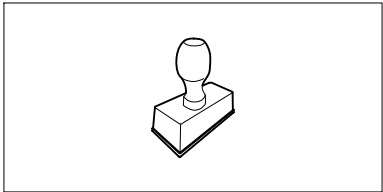
UU _____ 2.0

UU _____ 2.0



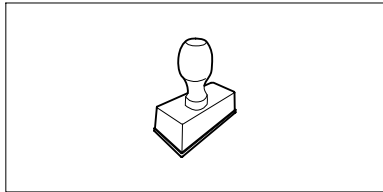
UU _____ 2.0

UU _____ 2.0



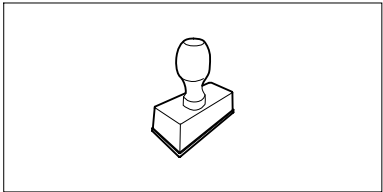
UU _____ 2.0

UU _____ 2.0



UU _____ 2.0

UU _____ 2.0



UU _____ 2.0

Liebe Kundin, lieber Kunde,

es freut uns, dass Sie sich für STIHL entschieden haben. Wir entwickeln und fertigen unsere Produkte in Spitzenqualität entsprechend der Bedürfnisse unserer Kunden. So entstehen Produkte mit hoher Zuverlässigkeit auch bei extremer Beanspruchung.

STIHL steht auch für Spitzenqualität beim Service. Unser Fachhandel gewährleistet kompetente Beratung und Einweisung sowie eine umfassende technische Betreuung.

Wir danken Ihnen für Ihr Vertrauen und wünschen Ihnen viel Freude mit Ihrem STIHL Produkt.



Dr. Nikolas Stihl

WICHTIG! VOR GEBRAUCH LESEN UND AUFBEWAHREN.

1. Inhaltsverzeichnis

Zu dieser Gebrauchsanleitung	4		
Allgemein	4		
Anleitung zum Lesen der Gebrauchsanleitung	4		
Gerätebeschreibung	6		
Aufsitzmäher	6		
Armaturenbrett	8		
Zu Ihrer Sicherheit	9		
Allgemein	9		
Training – Gebrauch des Geräts erlernen	10		
Transport des Aufsitzmähers	10		
Tanken – Umgang mit Benzin	11		
Bekleidung und Ausrüstung vor der Arbeit	11		
Während der Arbeit	12		
Wartung und Reparaturen	15		
Lagerung bei längeren Betriebspausen	17		
Entsorgung	18		
Symbolbeschreibung	18		
Lieferumfang	20		
Arbeiten vor der Erstinbetriebnahme	21		
Bedienelemente	21		
Zündschloss mit Lichtschalter	21		
Gashebel mit Choke-Funktion (RT 5097)	21		
Gashebel (RT 5097 Z, RT 5112 Z, RT 6112 ZL, RT 6127 ZL)	22		
Choke-Knopf (RT 5097 Z, RT 5112 Z, RT 6112 ZL, RT 6127 ZL)	22		
Schalter Mähwerk (RT 5097, RT 5097 Z, RT 5112 Z)	23		
		Taste Mähwerk (RT 6112 ZL, RT 6127 ZL)	23
		Taste Tempomat (RT 6112 ZL, RT 6127 ZL)	24
		Sicherheitsschalter Rückwärtsmähen	24
		Hebel Fahrtrichtungswahl	25
		Lenkrad	25
		Fahrsitzverstellung	25
		Antriebspedal	26
		Bremspedal	26
		Parkbremse	26
		Hebel Schnitthöhenverstellung	27
		Hebel Grasfangkorbentleerung	28
		Bügel Grasfangkorbentriegelung	28
		Bügel Getriebefreilauf	29
		Füllstandssensor (Grasfangkorb)	29
		Elektronik	30
		Selbstdiagnose beim Startvorgang	30
		Defekt am Aufsitzmäher während des Betriebs	30
		Störung der Elektronik	31
		Display RT 6112 ZL, RT 6127 ZL	31
		5-stellige Segmentanzeige	31
		Taste Set	31
		Taste Mode	32
		Anzeige von Störungen	32
		Anzeige von Betriebsinformationen	32
		Anzeige von aktiven Funktionen	33
		Hinweise zum Arbeiten	33
		Sicherheitseinrichtungen	34
		Gerät in Betrieb nehmen	35
		Kraftstoff einfüllen	35
		Verbrennungsmotor starten	36
		Verbrennungsmotor abstellen	36
		Fahren	36
		Bremsen	37

Schnitthöhe einstellen	37	Aufladen der Batterie über den Ladestecker	60
Mähen	37	Scheinwerferlampe tauschen	60
Automatisches Auskuppeln des Mähwerks programmieren	38	Verbrennungsmotor	61
Grasfangkorb entleeren	39	Getriebe	61
Grasfangkorb abnehmen und einhängen	39	Aufbewahrung	61
Ziehen von Lasten	40	Stilllegung bei längeren Pausen (z. B. Winterpause)	61
Betrieb an Hanglagen	41	Nach längeren Pausen (z. B. Winterpause)	61
Mähwerk	41	Transport	62
Mähwerk demontieren	41	Übliche Ersatzteile	62
Mähwerk montieren	43	Zubehör	62
Wartung	46	Umweltschutz	62
Wartungsplan	46	Verschleiß minimieren und Schäden vermeiden	63
Gerät reinigen	47	Konformitätserklärung	64
Motorhaube öffnen	48	EU-Konformitätserklärung	
Motorhaube schließen	48	Aufsitzmäher STIHL RT 5097.1, RT 5097.1 Z, RT 5112.1 Z, RT 6112.1 ZL, RT 6127.1 ZL	64
Auswurfkanal demontieren	48	Anschrift STIHL Hauptverwaltung	64
Auswurfkanal montieren	49	Anschriften STIHL Vertriebsgesellschaften	64
Kraftstoffhahn	49	Anschriften STIHL Importeure	65
Füllstand des Motoröls kontrollieren	49	Technische Daten	65
Motorölwechsel	50	Abmessungen	68
Motoröl einfüllen	50	REACH	68
Sicherheitseinrichtungen kontrollieren	50	Fehlersuche	69
Füllstandssensor (Grasfangkorb) reinigen	51	Serviceplan	72
Mähmesser warten	52	Übergabebestätigung	72
Einbaulage des Mähwerks kontrollieren	54	Servicebestätigung	72
Räder wechseln	55		
Reifendruck	56		
Schmierer	56		
Batteriefach öffnen und schließen	57		
Batterie ausbauen und einbauen	57		
Sicherungen	59		

2. Zu dieser Gebrauchsanleitung

2.1 Allgemein

Diese Gebrauchsanleitung ist eine **Originalbetriebsanleitung** des Herstellers im Sinne der EG-Richtlinie 2006/42/EC.

STIHL arbeitet ständig an der Weiterentwicklung seiner Produktpalette; Änderungen des Lieferumfanges in Form, Technik und Ausstattung müssen wir uns deshalb vorbehalten.

Aus den Angaben und Abbildungen dieses Heftes können aus diesem Grund keine Ansprüche abgeleitet werden.

In dieser Gebrauchsanleitung sind eventuell Modelle beschrieben, welche nicht in jedem Land verfügbar sind.

Diese Gebrauchsanleitung ist urheberrechtlich geschützt. Alle Rechte bleiben vorbehalten, besonders das Recht der Vervielfältigung, Übersetzung und der Verarbeitung mit elektronischen Systemen.

2.2 Anleitung zum Lesen der Gebrauchsanleitung

Bilder und Texte beschreiben bestimmte Handhabungsschritte.

Sämtliche Bildsymbole, die auf dem Gerät angebracht sind, werden in dieser Gebrauchsanleitung erklärt.

Blickrichtung:

Blickrichtung bei Verwendung „links“ und „rechts“ in der Gebrauchsanleitung:
Der Benutzer steht hinter dem Gerät und blickt in Fahrtrichtung vorwärts.

Kapitelverweis:

Auf entsprechende Kapitel und Unterkapitel für weitere Erklärungen wird mit einem Pfeil verwiesen. Das folgende Beispiel zeigt einen Verweis auf ein Kapitel: (⇒ 4.)

Kennzeichnung von Textabschnitten:

Die beschriebenen Anweisungen können wie in den folgenden Beispielen gekennzeichnet sein.

Handhabungsschritte, die das Eingreifen des Benutzers erfordern:

- Schraube (1) mit einem Schraubenzieher lösen, Hebel (2) betätigen ...

Generelle Aufzählungen:

- Einsatz des Produkts bei Sport- oder Wettbewerbsveranstaltungen

Texte mit zusätzlicher Bedeutung:

Textabschnitte mit zusätzlicher Bedeutung werden mit einem der nachfolgend beschriebenen Symbole gekennzeichnet, um diese in der Gebrauchsanleitung zusätzlich hervorzuheben.



Gefahr!

Unfall- und schwere Verletzungsgefahr für Personen. Ein bestimmtes Verhalten ist notwendig oder zu unterlassen.



Warnung!

Verletzungsgefahr für Personen. Ein bestimmtes Verhalten verhindert mögliche oder wahrscheinliche Verletzungen.



Vorsicht!

Leichte Verletzungen bzw. Sachschäden können durch ein bestimmtes Verhalten verhindert werden.



Hinweis

Information für eine bessere Nutzung des Gerätes und um mögliche Fehlbedienungen zu vermeiden.

Texte mit Bildbezug:

Abbildungen, die den Gebrauch des Geräts erklären, finden Sie ganz am Anfang der Gebrauchsanleitung.

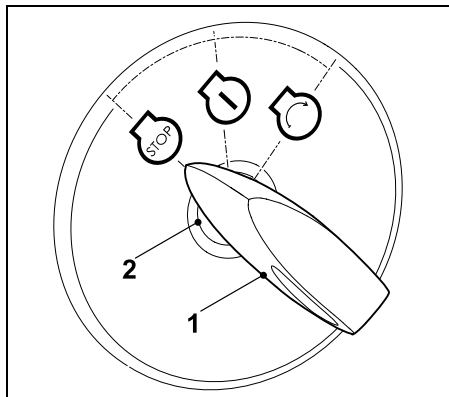
Das Kamerasymbol dient zur Verknüpfung der Bilder auf den Bildseiten mit dem entsprechenden Textteil in der Gebrauchsanleitung.



Bilder mit Textabschnitten:

Handhabungsschritte mit direktem Bezug auf das Bild finden Sie unmittelbar nach der Abbildung mit entsprechenden Positionsziffern.

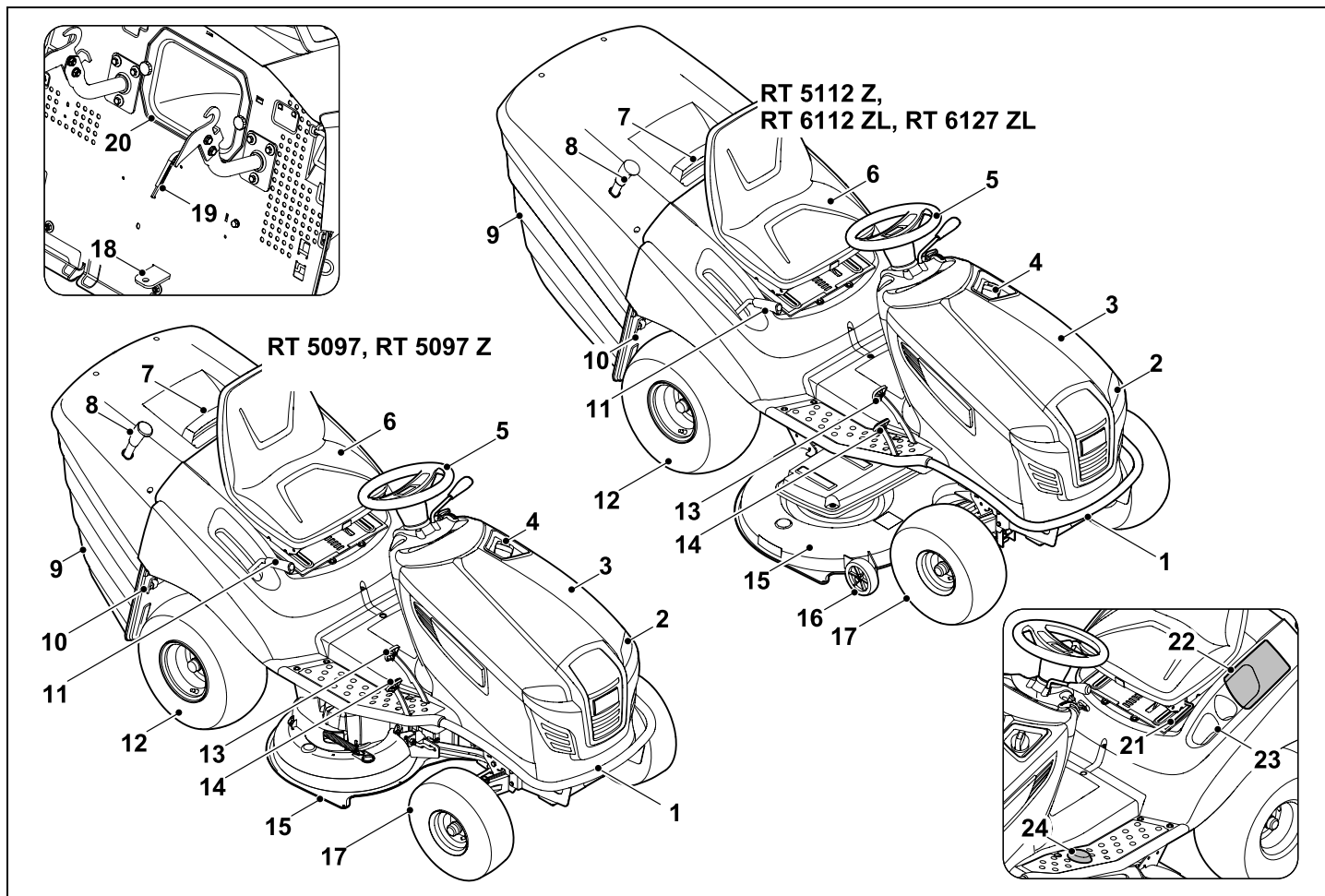
Beispiel:



Zündschlüssel (1) in Zündschloss (2) stecken.

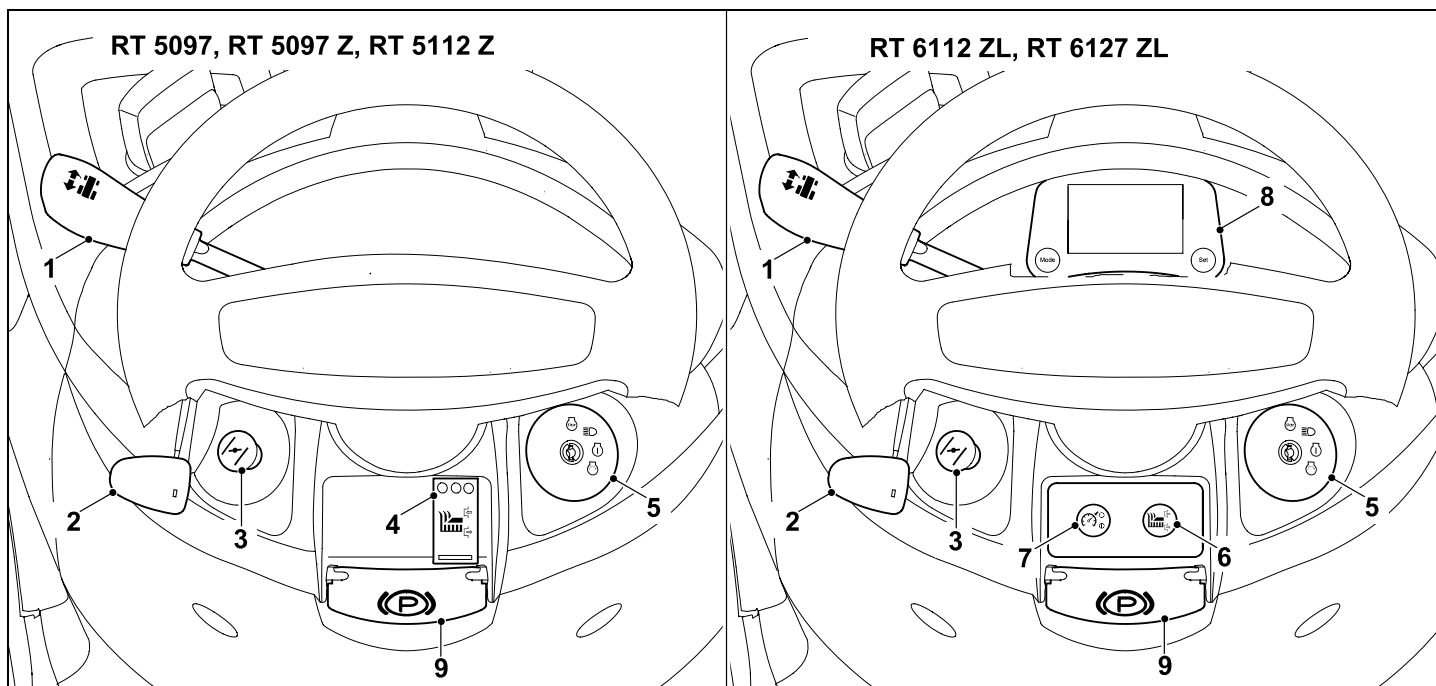
3. Gerätebeschreibung

3.1 Aufsitzmäher



- 1 Stoßstange
- 2 Scheinwerfer
- 3 Motorhaube
- 4 Tankdeckel
- 5 Lenkrad
- 6 Fahrersitz
- 7 Haltegriff Grasfangkorb mit Bügel
Grasfangkorbentriegelung
- 8 Hebel Grasfangkorbentleerung
- 9 Grasfangkorb
- 10 Bügel Getriebefreilauf
- 11 Hebel Schnitthöhenverstellung
- 12 Hinterrad
- 13 Bremspedal
- 14 Antriebspedal
(Fahrgeschwindigkeit)
- 15 Mähwerk
- 16 Tasträder
- 17 Vorderrad
- 18 Anhängenvorrichtung
- 19 Füllstandssenor (Grasfangkorb)
- 20 Auswurfkanal
- 21 Hebel Fahrersitzverstellung
- 22 Batteriefach
- 23 Getränkefach
- 24 Sicherheitsschalter
Rückwärtsmähen

3.2 Armaturenbrett



- | | | | |
|---|---|---|---|
| 1 | Hebel Fahrtrichtungswahl
(Vorwärts – Rückwärts)
(⇒ 8.9) | 4 | Schalter Mähwerk
(RT 5097, RT 5097 Z, RT 5112 Z)
(⇒ 8.5) |
| 2 | Gashebel mit integrierter
Chokefunktion
(RT 5097)
(⇒ 8.2) | 5 | Zündschloss mit Lichtschalter
(⇒ 8.1) |
| 2 | Gashebel
(RT 5097 Z, RT 5112 Z,
RT 6112 ZL, RT 6127 ZL)
(⇒ 8.3) | 6 | Taste Mähwerk
(RT 6112 ZL, RT 6127 ZL)
(⇒ 8.6) |
| 3 | Choke-Knopf
(RT 5097 Z, RT 5112 Z, RT 6112.1
ZL, RT 6127.1 ZL)
(⇒ 8.4) | 7 | Taste Tempomat
(RT 6112 ZL, RT 6127 ZL)
(⇒ 8.7) |
| | | 8 | Display mit Bedientasten
(RT 6112 ZL, RT 6127 ZL)
(⇒ 10.) |
| | | 9 | Hebel Parkbremse
(⇒ 8.14) |

4. Zu Ihrer Sicherheit

4.1 Allgemein



Bei der Arbeit mit dem Gerät sind diese Unfall-Verhütungsvorschriften unbedingt zu befolgen.



Vor der ersten Inbetriebnahme muss die gesamte Gebrauchsanleitung aufmerksam durchgelesen

werden. Bewahren Sie die Gebrauchsanleitung für späteren Gebrauch sorgfältig auf.

Beachten Sie die Bedienungs- und Wartungshinweise, die Sie der separaten Gebrauchsanleitung Verbrennungsmotor entnehmen können.

Diese Vorsichtsmaßnahmen sind für Ihre Sicherheit unerlässlich, die Auflistung ist jedoch nicht abschließend. Benutzen Sie das Gerät stets mit Vernunft und Verantwortungsbewusstsein und denken Sie daran, dass der Benutzer für Unfälle mit anderen Personen oder deren Eigentum verantwortlich ist.



Lebensgefahr durch Erstickung!

Erstickungsgefahr für Kinder beim Spielen mit Verpackungsmaterial. Verpackungsmaterial unbedingt von Kindern fernhalten.

Das Gerät inklusive aller Anbauten darf nur an Personen weitergegeben bzw. verliehen werden, die mit diesem Modell und seiner Handhabung grundsätzlich vertraut sind. Die Gebrauchsanleitung ist Teil des Geräts und muss stets mitgegeben werden.

Sicherstellen, dass der Benutzer körperlich, sensorisch und geistig fähig ist, das Gerät zu bedienen und damit zu arbeiten. Falls der Benutzer körperlich, sensorisch oder geistig eingeschränkt dazu fähig ist, darf der Benutzer nur unter Aufsicht oder nach Anweisung durch eine verantwortliche Person damit arbeiten.

Sicherstellen, dass der Benutzer volljährig ist oder entsprechend nationaler Regelungen unter Aufsicht in einem Beruf ausgebildet wird.

Benutzen Sie das Gerät nur ausgeruht und bei guter körperlicher sowie geistiger Verfassung. Wenn Sie gesundheitlich beeinträchtigt sind, sollten Sie Ihren Arzt fragen, ob die Arbeit mit dem Gerät möglich ist. Nach der Einnahme von Alkohol, Drogen oder Medikamenten, die das Reaktionsvermögen beeinträchtigen, darf nicht mit dem Gerät gearbeitet werden.

Achtung – Unfallgefahr!

Der Aufsitzmäher ist nur zum Rasenmähen bestimmt, ein anderweitiger Gebrauch ist nicht gestattet.

Das Gerät kann mit STIHL Original-Zubehör ausgerüstet werden. Damit sind weitere Anwendungen möglich. Informationen dazu hält der STIHL Fachhändler bereit.

Wegen körperlicher Gefährdung des Benutzers oder anderer Personen darf das Gerät beispielsweise nicht eingesetzt werden (unvollständige Aufzählung):

- zum Schneiden von Rankgewächsen,
- zum Häckseln und Zerkleinern von Baum- und Heckenschnitt,
- zum Reinigen von Gehwegen (Absaugen, Fortblasen),

- zum Schneeräumen mit Hilfe des Mähwerks,
- zur Rasenpflege auf Dachbepflanzungen,
- zum Einebnen von Bodenerhebungen wie z. B. Maulwurfshügeln,
- zum Transportieren von Schnittgut, außer im dafür vorgesehenen Grasfangkorb.

Das Gerät ist nicht für den öffentlichen Straßenverkehr zugelassen.

Die Beförderung von Personen (insbesondere von Kindern) und Tieren ist nicht gestattet.

Niemals auf das Mähwerk steigen, insbesondere auch nicht auf die Tasträder.

Gegenstände dürfen nicht auf dem Gerät, sondern ausschließlich mit Hilfe eines von STIHL zugelassenen Anhängers (Zubehör) transportiert werden. Die Gewichtsgrenzen sind einzuhalten. (⇒ 13.11)

Beim Einsatz in öffentlichen Anlagen, Parks, Sportstätten, an Straßen und in land- und forstwirtschaftlichen Betrieben ist besondere Vorsicht erforderlich.

Das Gerät darf nicht bei Sport- und Wettbewerbsveranstaltungen eingesetzt werden.

Aus Sicherheitsgründen ist jede Veränderung am Gerät, ausgenommen der fachgerechte Anbau von Zubehör und Anbaugeräten, welche von STIHL zugelassen sind, untersagt, außerdem führt dies zur Aufhebung des Garantieanspruchs. Auskunft über zugelassenes Zubehör und Anbaugeräte erhalten Sie bei Ihrem STIHL Fachhändler.

Insbesondere ist jede Manipulation am Gerät untersagt, welche die Leistung, die Drehzahl des Verbrennungsmotors oder Fahrgeschwindigkeit verändert.

Das Gerät ist mit einer Elektronik ausgerüstet, die nicht verändert oder entfernt werden darf.

Die Gerätesoftware darf aus Sicherheitsgründen niemals verändert oder manipuliert werden.



Achtung! Gefährdung der Gesundheit durch

Vibrationen! Übermäßige Belastung durch Vibrationen

kann zu Kreislauf- oder Nervenschäden führen, insbesondere bei Menschen mit Kreislaufproblemen. Wenden Sie sich an einen Arzt, falls Symptome auftreten, die durch Vibrationsbelastung ausgelöst worden sein könnten. Solche Symptome, die hauptsächlich in den Fingern, Händen oder Handgelenken auftreten, sind zum Beispiel (unvollständige Aufzählung):

- Gefühllosigkeit,
- Schmerzen,
- Muskelschwäche,
- Hautverfärbungen,
- unangenehmes Kribbeln.

Den Lenker während des Betriebs fest aber nicht verkrampft mit beiden Händen an den vorgesehenen Stellen halten.

Arbeitszeiten so planen, dass höhere Belastungen über einen längeren Zeitraum vermieden werden.

4.2 Training – Gebrauch des Geräts erlernen

Machen Sie sich mit den Bedienelementen und den Stellteilen sowie mit dem Gebrauch des Geräts vertraut. Insbesondere muss der Benutzer wissen, wie Arbeitswerkzeug und Verbrennungsmotor des Gerätes rasch angehalten werden können.

Das Gerät darf nur von Personen benutzt werden, die die Gebrauchsanleitung gelesen haben und die mit der Handhabung des Geräts vertraut sind. Vor der erstmaligen Inbetriebnahme muss sich der Benutzer um eine fachkundige und praktische Unterweisung bemühen. Dem Benutzer muss vom Verkäufer oder von einem anderen Fachkundigen erklärt werden, wie das Gerät sicher zu verwenden ist.

Bei dieser Unterweisung sollte dem Benutzer insbesondere bewusst gemacht werden,

- dass für die Arbeit mit dem Gerät äußerste Sorgfalt und Konzentration notwendig sind.
- dass ein Aufsitzmäher, der auf einem Hang abgleitet, nicht durch Betätigen der Bremse kontrolliert werden kann.

Die wesentlichen Ursachen für den Verlust der Kontrolle über den Aufsitzmäher können unter anderem sein:

- mangelnde Bodenhaftung der Räder,
- zu schnelles Fahren,
- unangemessenes Bremsen,
- unsachgemäßer Einsatz (Sportveranstaltungen usw.),

- mangelnde Kenntnisse über Wirkungen, die mit den Bodenverhältnissen zusammenhängen, insbesondere am Hang (siehe unter Kapitel „Zu Ihrer Sicherheit“, Punkt „Arbeiten an Hanglagen“),
- nicht korrektes Anhängen von Lasten und schlechte Lastverteilung.

Auch wenn Sie das Gerät vorschriftsmäßig bedienen, bleiben immer Restrisiken bestehen.

4.3 Transport des Aufsitzmähers

Der Aufsitzmäher kann durch sein Eigengewicht schwere Quetschverletzungen verursachen. Beim Auf- und Abladen des Aufsitzmähers beim Transport in einem Fahrzeug oder Anhänger ist mit besonderer Vorsicht vorzugehen.

Dieser Aufsitzmäher darf nicht abgeschleppt werden. Für den Transport auf öffentlichen Verkehrswegen muss ein geeignetes Fahrzeug oder ein geeigneter Anhänger verwendet werden.

Aufsitzmäher beim Transport auf einer Ladefläche so befestigen, wie in dieser Gebrauchsanleitung beschrieben. Immer Parkbremse einlegen. (⇒ 16.)

Vor dem Transport den Antrieb zum Mähmesser bzw. zu den Anbaugeräten auskuppeln.

Beachten Sie beim Transport des Geräts regionale gesetzliche Vorschriften, insbesondere was die Ladungssicherheit und den Transport von Gegenständen auf Ladeflächen betrifft.

Gerät, insbesondere Verbrennungsmotor und Schalldämpfer, nach dem Verladen und vor dem weiteren Transport vollständig auskühlen lassen. Die Ladefläche und der Bereich um Schalldämpfer und Verbrennungsmotor sind während des Transports frei von brennbaren Materialien wie Stroh, Blättern oder trockenen Grasresten zu halten.

4.4 Tanken – Umgang mit Benzin



Lebensgefahr!

Benzin ist giftig und hochgradig entflammbar.

Bewahren Sie Benzin nur in dafür vorgesehenen und geprüften Behältern (Kanistern) auf. Die Verschlusskappen der Tankbehälter sind immer ordnungsgemäß aufzuschrauben und festzuziehen. Defekte Verschlüsse sind aus Sicherheitsgründen auszutauschen.



Benzin von Funken, offenen Flammen, Dauerflammen, Wärmequellen und anderen Zündquellen fernhalten. Nicht rauchen!

Tanken Sie nur im Freien und rauchen Sie während des Betankens nicht.

Vor dem Tanken Verbrennungsmotor abstellen und abkühlen lassen.

Benzin ist vor dem Starten des Verbrennungsmotors einzufüllen. Während der Verbrennungsmotor läuft oder bei heißer Maschine darf der Tankverschluss nicht geöffnet oder Benzin nachgefüllt werden.

Tankverschluss vorsichtig und langsam öffnen. Druckausgleich abwarten und erst danach Tankdeckel vollständig abnehmen.

Verwenden Sie zum Auftanken einen geeigneten Trichter oder ein Einfüllrohr, damit kein Kraftstoff auf Verbrennungsmotor und Gehäuse bzw. Rasen auslaufen kann.

Kraftstofftank nicht überfüllen!

Um dem Kraftstoff Platz zum Ausdehnen zu lassen, Kraftstofftank niemals über die Unterkante des Einfüllstutzens hinaus befüllen.

Zusätzlich Angaben in der Gebrauchsanleitung des Verbrennungsmotors beachten.

Falls Benzin übergelaufen ist, den Verbrennungsmotor erst starten, nachdem die benzinverschmutzte Fläche gereinigt wurde. Jeglicher Zündversuch ist zu vermeiden, bis sich die Benzindämpfe verflüchtigt haben (trockenwischen).

Verschütteter Kraftstoff ist stets aufzuwischen.

Wenn Benzin auf die Kleidung geraten ist, muss diese gewechselt werden.

Der Tankdeckel ist nach jedem Tankvorgang ordnungsgemäß aufzuschrauben und festzuziehen. Das Gerät darf ohne aufgeschraubten Original-Tankdeckel nicht in Betrieb genommen werden.

Aus Sicherheitsgründen sind Kraftstoffleitung, Kraftstofftank, Tankverschluss und Anschlüsse regelmäßig auf Beschädigungen, Alterung (Brüchigkeit), festen Sitz und undichte Stellen zu überprüfen und bei Bedarf auszutauschen (einen Fachhändler aufsuchen, STIHL empfiehlt den STIHL Fachhändler).

Falls der Tank zu entleeren ist, sollte dies im Freien erfolgen.



Verwenden Sie niemals Getränkeflaschen oder Ähnliches zum Entsorgen oder Lagern von Betriebsstoffen wie z. B. Kraftstoff. Personen, insbesondere Kinder, könnten verleitet werden, daraus zu trinken.

Bewahren Sie niemals das Gerät mit Benzin im Tank innerhalb eines Gebäudes auf. Entstehende Benzindämpfe können mit offenem Feuer oder Funken in Berührung kommen und sich entzünden.

Gerät und Kraftstoffbehälter nicht in der Nähe von Heizungen, Heizstrahlern, Schweißgeräten und sonstigen Wärmequellen abstellen.

Explosionsgefahr!

4.5 Bekleidung und Ausrüstung



Während der Arbeit ist immer festes Schuhwerk mit griffiger Sohle zu tragen. Arbeiten Sie niemals barfuß oder beispielsweise in Sandalen.

Das Gerät darf nur mit langen Hosen und eng anliegender Kleidung in Betrieb genommen werden.

Niemals lose Kleidung tragen, die an beweglichen Teilen (Bedienhebel) hängen bleiben kann – auch keinen Schmuck, keine Krawatten und keine Schals.



Bei Wartungs- und Reinigungsarbeiten sowie beim Transport des Geräts zusätzlich stets feste Handschuhe tragen und lange Haare zusammenbinden und sichern (Kopftuch, Mütze etc.).



Beim Schärfen des Mähmessers muss eine geeignete Schutzbrille getragen werden.



Während der Arbeit entsteht Lärm. Lärm kann das Gehör schädigen.

Einen Gehörschutz tragen.

4.6 Vor der Arbeit

Es ist sicherzustellen, dass nur Personen mit dem Gerät arbeiten, welche die Gebrauchsanleitung kennen.

Vor der Inbetriebnahme des Geräts Kraftstoffsystem auf Dichtheit prüfen, besonders die sichtbaren Teile wie z. B. Tank, Tankverschluss, Schlauchverbindungen. Bei Undichtigkeit oder Beschädigung Verbrennungsmotor nicht starten – **Brandgefahr!** Gerät vor der Inbetriebnahme durch Fachhändler instand setzen lassen.

Beachten Sie die kommunalen Vorschriften für die Betriebszeiten von Gartengeräten mit Verbrennungsmotor bzw. Elektromotor.

Überprüfen Sie vollständig das Gelände, auf dem das Gerät eingesetzt wird, und entfernen Sie alle Steine, Stöcke, Drähte, Spielzeug und sonstigen Fremdkörper, die von dem Gerät hochgeschleudert werden können. Hindernisse (z. B. Baumstümpfe, Wurzeln) können im hohen Gras leicht übersehen werden.

Markieren Sie deshalb vor der Arbeit mit dem Gerät alle in der Rasenfläche verborgenen Fremdobjekte (Hindernisse), die nicht entfernt werden können.

Vor dem Gebrauch des Geräts sind defekte sowie abgenutzte und beschädigte Teile zu ersetzen. Unleserliche oder beschädigte Gefahren- und Warnhinweise am Gerät sind zu

erneuern. Ihr STIHL Fachhändler hält Ersatzklebeschilder und alle weiteren Ersatzteile bereit.

Benutzen Sie das Gerät niemals, wenn Schutzeinrichtungen beschädigt oder nicht angebaut sind.

Federbelastete Mechanismen können gespeicherte Energie abgeben. Federbelastete Mechanismen müssen unbeschädigt sein und funktionieren.

Die Funktion der Bremse ist vor jeder Inbetriebnahme zu prüfen. (⇒ 13.5)

Vor jeder Inbetriebnahme ist zu kontrollieren,

- ob sich das Schneidwerkzeug und die gesamte Schneideinheit (Mähmesser, Messerkupplung, Messerbremse, Befestigungsbolzen, Mähwerksgehäuse) in einwandfreiem Zustand befinden. Insbesondere ist auf sicheren Sitz, Beschädigungen sowie Verschleiß zu achten.
- ob der Tankdeckel fest aufgeschraubt ist.
- ob der Tank und kraftstoffführende Teile sowie der Tankdeckel in einwandfreiem Zustand sind.
- ob die Sicherheitseinrichtungen in einwandfreiem Zustand sind und ordnungsgemäß funktionieren.
- ob Bereifung (Luftdruck, Schäden, Abnutzung) und Rahmen in einwandfreiem Zustand sind. Schraubverbindungen sind auf festen Sitz zu prüfen. Insbesondere sind alle Wartungsarbeiten durchzuführen, die im Wartungsplan unter der Rubrik "Vor jeder Inbetriebnahme" angeführt sind. (⇒ 15.1)

Bei Bedarf einen Fachhändler aufsuchen. STIHL empfiehlt den STIHL Fachhändler.

4.7 Während der Arbeit



Arbeiten Sie niemals, während Personen, insbesondere Kinder, oder Tiere in der Nähe sind. Achten Sie darauf, dass

Gras niemals in Richtung Dritte ausgeworfen wird.

Arbeiten Sie mit dem Gerät nicht bei Regen, Gewitter und insbesondere nicht bei Blitzschlaggefahr.

Abgase:



Lebensgefahr durch Vergiftung!

Bei Übelkeit, Kopfschmerzen, Sehstörung (z. B. kleiner werdendes Blickfeld), Hörstörung, Schwindel, nachlassender Konzentrationsfähigkeit Arbeit sofort einstellen. Diese Symptome können unter anderem durch zu hohe Abgaskonzentrationen verursacht werden.



Das Gerät erzeugt giftige Abgase, sobald der Verbrennungsmotor läuft. Diese Gase enthalten giftiges Kohlenmonoxid, ein farb- und geruchloses Gas, sowie andere Schadstoffe. Der Verbrennungsmotor darf niemals in geschlossenen oder schlecht belüfteten Räumen in Betrieb genommen werden.

Starten:

Das Gerät darf nur vom Fahrersitz aus gestartet werden.

Das Gerät auf ebener Fläche starten, nicht in Hanglage.

Der Verbrennungsmotor darf nur in einem gut gelüfteten Arbeitsbereich gestartet werden, insbesondere in Garagen muss auf ausreichende Belüftung geachtet werden.

Vor dem Starten des Verbrennungsmotors Schneidwerkzeug, Anbaugeräte und Antrieb auskuppeln sowie das Bremspedal fest durchdrücken.

Beim Starten ist darauf zu achten, dass ausreichender Abstand zwischen Füßen und Schneidwerkzeug gegeben ist.

Starten Sie niemals den Verbrennungsmotor durch Kurzschließen der Anlasserklemme. Wenn der normale Anlasserschaltkreis umgangen wird, kann sich der Aufsitzmäher plötzlich in Bewegung setzen.

Starten Sie den Verbrennungsmotor niemals, wenn Sie Benzingeruch feststellen – **Explosionsgefahr!**

Arbeitseinsatz:



Warnung – Verletzungsgefahr!

Beachten Sie den Arbeitsbereich des Mähmessers. Führen Sie niemals Hände oder Füße an oder unter sich drehende Teile. Berühren Sie niemals das umlaufende Mähmesser. Halten Sie sich immer entfernt von der Auswurföffnung. Ein ausreichender Sicherheitsabstand ist stets einzuhalten.



Arbeiten Sie nur bei Tageslicht oder bei guter künstlicher Beleuchtung.

Beim Fahren außerhalb des Rasens oder wenn nicht gemäht wird, sind die Mähmesser auszukuppeln und das Mähwerk in die höchste Schnittstellung zu bringen.

In der Grasnarbe verborgene Objekte (Rasensprenganlagen, Pfähle, Wasserventile, Fundamente, elektrische Leitungen etc.) müssen umfahren werden. Überfahren Sie niemals solche Fremdobjekte.

Während der Fahrt sollte das Lenkrad immer fest mit beiden Händen gehalten werden.

Besondere Vorsicht ist beim Befahren von Rasenflächen und sonstigen unebenen Flächen geboten, da sich das Lenkrad durch Löcher, Hügel, Schläge usw. selbständig verdrehen kann.

Verletzungsgefahr für Hände und Finger!

Wird während des Betriebs ein Defekt am Tank, am Tankdeckel oder an kraftstoffführenden Teilen (Kraftstoffleitungen) festgestellt, muss sofort der Verbrennungsmotor abgestellt werden. Anschließend ist ein Fachhändler aufzusuchen. STIHL empfiehlt den STIHL Fachhändler.

Achten Sie auf Vertiefungen (Löcher) im Gelände und andere nicht sichtbare Gefahrenstellen. Hindernisse können im hohen Gras leicht übersehen werden.

Fahren Sie stets mit angemessener Geschwindigkeit.

Benutzen Sie das Gerät mit besonderer Vorsicht, wenn Sie in der Nähe von Abhängen, Müllhalden, Geländekanten, Gräben und Deichen arbeiten. Insbesondere auf ausreichenden Abstand zu solchen Gefahrenstellen achten.

Besondere Vorsicht ist an unübersichtlichen Stellen, Büschen, Bäumen und anderen Hindernissen geboten, hinter denen sich Personen, insbesondere Kinder, oder Tiere befinden können.

Den Aufsitzmäher sofort anhalten und die Mähmesser abstellen, wenn jemand den Mähbereich betritt.

Halten Sie den Bereich vor dem Fahrzeug stets im Auge. Achten Sie auf Hindernisse, um ihnen rechtzeitig ausweichen zu können.

Bei Arbeiten innerhalb einer Gruppe müssen Sie anderen stets rechtzeitig mitteilen, was Sie zu tun beabsichtigen. Sicherheitsabstand beachten!

Vor jeder Richtungsänderung ist die Fahrgeschwindigkeit so zu reduzieren, dass der Benutzer jederzeit die Kontrolle über das Gerät behält und der Aufsitzmäher auch nicht umkippen kann.

Beim Betrieb in der Nähe von Straßen und beim Überqueren von Verkehrswegen muss auf andere Verkehrsteilnehmer geachtet werden.

Vor jeder Rückwärtsfahrt den Bereich hinter dem Aufsitzmäher kontrollieren und wenn vorhanden, das Anbaugerät auskuppeln. Niemals rückwärts mähen, wenn dies nicht unbedingt erforderlich ist. Beim Rückwärtsmähen besondere Vorsicht walten lassen und vor dem Mähbeginn den gesamten Bereich hinter dem Aufsitzmäher gründlich überprüfen.

Besondere Vorsicht ist beim Mähen in der Nähe von Straßen, Radwegen und Gehwegen notwendig. Weggeschleuderte Teile können zu schweren Verletzungen und Beschädigungen führen.

Entleeren Sie den Grasfangkorb nur vom Fahrersitz aus.

Vor dem Entleeren des Grasfangkorbes stets die Mähmesser auskuppeln und warten, bis sie zum Stillstand gekommen sind.

Wird der Aufsitzmäher mit Anbaugeräten betrieben, sind stets die mit den Anbaugeräten mitgelieferten Anweisungen und Sicherheitsvorschriften zu befolgen.

Schalten Sie den Antrieb aus, stellen Sie den Verbrennungsmotor ab und warten Sie, bis die Mähmesser vollkommen still stehen, legen Sie die Parkbremse ein und ziehen Sie den Zündschlüssel ab:

- beim Verlassen bzw. Transport des Gerätes.
- bevor Sie Blockierungen lösen oder Verstopfungen im Auswurfkanal beseitigen.
- bevor Sie den Aufsitzmäher überprüfen, reinigen oder daran arbeiten.
- wenn die Mähmesser auf einen Fremdkörper getroffen sind. Suchen Sie nach Beschädigungen an der Maschine und am Schneidwerkzeug und lassen Sie die erforderlichen Reparaturen durchführen, bevor Sie erneut starten. Überprüfen Sie bei den Modellen RT 5112 Z, RT 6112 ZL, RT 6127 ZL zusätzlich die Einbaulage der Mähmesser – das Mähwerk darf nicht eingekuppelt werden, wenn die Schneiden in einem anderen Winkel zueinander stehen als im Kapitel "Mähmesser warten" angegeben. (⇒ 15.13)

- falls das Gerät anfängt, ungewöhnlich stark zu vibrieren. Eine sofortige Überprüfung ist erforderlich.

Stellen Sie den Verbrennungsmotor ab und warten Sie bis die Mähmesser vollkommen stillstehen:

- vor dem Einfüllen von Kraftstoff,
- vor der Abnahme des Grasfangkorbes,
- vor dem Öffnen der Motorhaube.

Fahren mit Tempomat:

Eine Aktivierung des Tempomats bei nassen oder ungünstigen Bodenverhältnissen sowie beim Ziehen von Lasten führt zu erhöhtem Unfallrisiko.

Beim Ausschalten des Tempomats bremst der Aufsitzmäher abrupt ab.

Der Tempomat ist ein Hilfsmittel, das Sie beim Fahren unterstützt. Die Verantwortung für die gefahrene Geschwindigkeit und für rechtzeitiges Bremsen liegt stets beim Benutzer.

Der Tempomat reagiert nicht auf Hindernisse oder veränderte Bodenbeschaffenheit. Kann ein Hindernis mit der eingestellten Fahrgeschwindigkeit nicht umfahren werden, ist der Tempomat auszuschalten.

Arbeiten an Hanglagen:

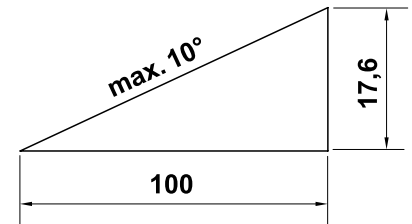
Abhänge sind eine der Hauptursachen für Unfälle, bei denen die Kontrolle über den Aufsitzmäher verloren geht und das Gerät umkippt, was schwere oder sogar tödliche Verletzungen verursachen kann.

Es gibt keinen "sicheren" Hang. Das Fahren auf grasbewachsenen Hängen erfordert besondere Aufmerksamkeit.

Aus Sicherheitsgründen darf das Gerät nicht an Hängen mit einer Steigung über 10° (17,6 %) eingesetzt werden.

Verletzungsgefahr!

10° Hangneigung entsprechen einem vertikalen Anstieg von 17,6 cm bei 100 cm horizontaler Länge.



Um eine ausreichende Schmierung des Verbrennungsmotors sicherzustellen, sind beim Einsatz des Geräts an Hängen ergänzend die Angaben in der mitgelieferten Gebrauchsanleitung Verbrennungsmotor zu beachten.

Wenn Sie nicht rückwärts den Abhang hinauffahren können oder Zweifel wegen der Sicherheit haben, sollte diese Fläche nicht befahren werden.

Anfahren oder Anhalten in einem Gefälle ist zu vermeiden.

Das Gerät nicht an Stellen wie Abhängen oder Gräben verwenden, an denen es umkippen oder abrutschen kann. Die Gefahr des Umkippens oder Abrutschens wird größer, wenn der Untergrund locker oder feucht ist.

Abhänge sind in Längsrichtung zu befahren. Bei Querfahrten besteht erhöhte Kippgefahr.

Bei Fahrten an Abhängen sollten keine abrupten Geschwindigkeits- oder Richtungsänderungen vorgenommen werden. Das Arbeiten in derartigen Situationen erfordert eine vorsichtige, ruhige und gleichmäßige Bedienung des Aufsitzmähers.

Richtungsänderungen an Hanglagen sind zu vermeiden. Wenden Sie nur dann an Abhängen, wenn dies unvermeidlich ist; wenn möglich, fahren Sie langsam und in weitem Bogen in Abwärtsrichtung.

Kein nasses Gras mähen, besonders nicht an Abhängen, da sich auf nassem Gras die Bodenhaftung verringert. Der Aufsitzmäher könnte abrutschen und deshalb vom Benutzer nicht mehr kontrolliert werden.

Beim Befahren von Hängen darf das Getriebe nicht mittels Getriebefreilauf entriegelt werden.

Bei der Bedienung von Anbaugeräten an Abhängen ist besondere Vorsicht geboten (geänderte Gewichtsverteilung am Gerät).

Wenn die Räder durchdrehen sollten oder wenn das Fahrzeug beim Befahren eines Gefälles in Aufwärtsrichtung stecken bleibt, sind die Mähmesser bzw. das Anbaugerät auszukuppeln. Danach ist der Hang in langsamer Abwärtsfahrt und gerader Richtung zu verlassen.

Versuchen Sie niemals, den Aufsitzmäher durch Abstützen mit dem Fuß auf dem Erdboden zu stabilisieren.

Das Gewicht des Grasfangkorbs erhöht die Kippgefahr, insbesondere wenn er gefüllt ist.

Den Grasfangkorb niemals auf einer schiefen Ebene entleeren oder anheben.

Aufgrund von erhöhtem Unfallrisiko darf der Tempomat nicht benutzt werden:

- in Situationen, die das Fahren bei konstanter Geschwindigkeit nicht erlauben (z. B. bei ungünstigen Bodenverhältnissen aufgrund von Nässe oder an Hanglagen).

- auf glattem Untergrund. Die Räder könnten die Haftung verlieren und das Fahrzeug kann schleudern.
- bei schlechter Sicht (z. B. bei Nebel, starkem Regen oder in der Nacht).

Ziehen von Lasten:

Beim Ziehen von Lasten ist besondere Vorsicht geboten, um die Gefahr von schweren oder sogar tödlichen Verletzungen durch Umkippen des Aufsitzmähers zu vermeiden.

Zum Transportieren von Gegenständen nur von STIHL zugelassenes Zubehör verwenden. Der Transport am Aufsitzmäher, im oder auf dem Grasfangkorb ist nicht gestattet.

Zum Ziehen von Lasten nur die Anhängervorrichtung verwenden. Lasten dürfen niemals am Achsgehäuse oder an einer anderen Stelle oberhalb der Anhängervorrichtung befestigt werden.

Angaben zu Zuglast und Stützlast sind im Kapitel "Ziehen von Lasten" zu finden. (⇒ 13.11)

Ein Überschreiten der angegebenen Lasten ist gefährlich und kann Beschädigungen am Gerät (Verbrennungsmotor, Getriebe usw.) zur Folge haben.

Die Lasten sind beim Transportieren an Abhängen so anzupassen, dass die sichere Handhabung des Aufsitzmähers (z. B. Bremsen, Richtungswechsel, Anfahren) immer gewährleistet ist.

Überprüfen Sie, ob die Lasten fachgerecht und fest befestigt wurden. Zum Befestigen von Lasten Spanngurte verwenden.

Auf ausgeglichene Lastverteilung achten.

Entsprechende Zusatzgewichte (Zubehör) verwenden, wenn dies in der Gebrauchsanleitung des Anbaugerätes beschrieben ist.

Fahren Sie keine engen Kurven. Besondere Vorsicht ist beim Rückwärtsfahren geboten.

Keine abrupten Geschwindigkeits- oder Richtungsänderungen vornehmen.

Anhalten und Abstellen:

Der Aufsitzmäher sollte nur auf einer ebenen Fläche abgestellt werden.

Vergewissern Sie sich, dass der Aufsitzmäher vollkommen zum Stillstand gekommen ist, bevor Sie absteigen.



Achten Sie auf den Nachlauf des Schneidwerkzeuges, der bis zum Stillstand einige Sekunden beträgt.

Vor dem Verlassen des Fahrersitzes die Mähmesser oder den Antrieb zu den Anbaugeräten auskuppeln, das Mähwerk und alle Anbaugeräte absenken, alle Steuerhebel in ihre Neutralstellungen schieben, die Parkbremse einlegen, den Verbrennungsmotor abstellen und den Zündschlüssel abziehen.

Zündschlüssel so aufbewahren, dass nur befugte Personen Zugriff haben.

4.8 Wartung und Reparaturen



Vor dem Beginn von Reinigungs-, Einstell-, Reparatur- und Wartungsarbeiten das Gerät auf festem, ebenem Boden abstellen, die Parkbremse

einlegen, den Verbrennungsmotor abstellen und abkühlen lassen sowie den Zündschlüssel abziehen.

Vor Arbeiten im Bereich von Verbrennungsmotor, Auspuffkrümmer und Schalldämpfer Gerät auskühlen lassen – insbesondere betrifft dies auch alle Wartungsarbeiten am Mähwerk. Es können Temperaturen von 80° C und mehr erreicht werden.

Verbrennungsgefahr!

Der direkte Kontakt mit Motoröl kann gefährlich sein, außerdem darf Motoröl nicht verschüttet werden.

STIHL empfiehlt, das Einfüllen von Motoröl bzw. einen Motorölwechsel dem STIHL Fachhändler zu überlassen.

Reinigung:

Nach dem Betrieb müssen der gesamte Aufsitzmäher und die Anbaugeräte gereinigt werden. Insbesondere sind alle Grasreste zu entfernen, weil die in Grasresten enthaltene Feuchtigkeit auf Dauer zu Schäden führt.

STIHL empfiehlt, keinen Hochdruckreiniger zu verwenden. (⇒ 15.2)

Mähwerk für Reinigungsarbeiten demontieren. Mähwerk niemals mit Strahlwasser (z. B. Gartenschlauch) oder durch Einkuppeln in Wasserpfützen reinigen.

Für Reinigungsarbeiten (z. B. am Rahmen des Aufsitzmähers) niemals nahe an eine Kante oder einen Graben fahren.

Um Brandgefahr zu vermeiden, halten Sie Verbrennungsmotor, Kühlrippen, Batteriefach, den Bereich um Tank und Auspuff frei von Gras, Blättern oder austretendem Öl (Fett).

Reinigen Sie stets den Grasfangkorb.

Wartungsarbeiten:

Es dürfen nur Wartungsarbeiten durchgeführt werden, die in dieser Gebrauchsanleitung beschrieben sind, alle anderen Arbeiten von einem Fachhändler ausführen lassen. Sollten Ihnen notwendige Kenntnisse und Hilfsmittel fehlen, wenden Sie sich **immer** an einen Fachhändler.

STIHL empfiehlt Wartungsarbeiten und Reparaturen nur vom STIHL Fachhändler durchführen zu lassen.

STIHL Fachhändlern werden regelmäßige Schulungen angeboten und technische Informationen zur Verfügung gestellt.

Verwenden Sie nur Werkzeuge, Zubehör oder Anbaugeräte, welche von STIHL für dieses Gerät zugelassen sind oder technisch gleichartige Teile, sonst kann die Gefahr von Unfällen mit Personenschäden oder Schäden am Gerät bestehen. Bei Fragen sollten Sie sich an einen Fachhändler wenden.

STIHL Original-Werkzeuge, -Zubehör und -Ersatzteile sind in ihren Eigenschaften optimal auf das Gerät und die Anforderungen des Benutzers abgestimmt. STIHL Original-Ersatzteile erkennt man an der STIHL-Ersatzteilnummer, am Schriftzug STIHL und gegebenenfalls am STIHL Ersatzteilkennzeichen. Auf kleinen Teilen kann das Zeichen auch allein stehen.

Der Aufsitzmäher und alle Anbaugeräte sollten einmal im Jahr vom Fachhändler überprüft werden. (⇒ 15.1)

Halten Sie Warn- und Hinweisaufkleber stets sauber und lesbar. Beschädigte oder verloren gegangene Aufkleber sind durch neue Originalschilder von Ihrem STIHL Fachhändler zu ersetzen. Falls ein Bauteil

durch ein Neuteil ersetzt wird, achten Sie darauf, dass das Neuteil dieselben Aufkleber erhält.

Aus Sicherheitsgründen sind kraftstoffführende Bauteile (Kraftstoffleitung, Kraftstoffhahn, Kraftstofftank, Tankverschluss, Anschlüsse usw.) regelmäßig auf Beschädigungen und undichte Stellen zu überprüfen und bei Bedarf von einem Fachmann auszutauschen (STIHL empfiehlt den STIHL Fachhändler).

Bevor mit Arbeiten an oder in der Nähe von elektrischen Komponenten begonnen wird, muss das Minuskabel (-) an der Batterie abgeklemmt werden.

Das Gerät ist mit zahlreichen Sicherheitseinrichtungen ausgestattet. Diese Vorrichtungen dürfen nicht entfernt oder modifiziert (überbrückt usw.) werden und müssen in regelmäßigen Abständen überprüft werden. Arbeiten an den Sicherheitsvorrichtungen dürfen nur von einem Fachmann ausgeführt werden. STIHL empfiehlt dafür den STIHL Fachhändler.

Achten Sie darauf, dass die Bewegung eines Schneidwerkzeugs zur Drehung der übrigen Schneidwerkzeuge führt.

Halten Sie alle Muttern, Bolzen und Schrauben, besonders die Messerbefestigungsschrauben, fest angezogen, damit sich das Gerät in einem sicheren Betriebszustand befindet.

Abgenutzte oder beschädigte Teile sind aus Sicherheitsgründen sofort auszutauschen.

Prüfen Sie regelmäßig die Grasfangeinrichtung (z. B. Grasfangkorb, Auswurfkanal) auf Verschleiß, Beschädigung oder Verlust der Funktionsfähigkeit.

Arbeiten unter der Maschine erfordern besondere Vorsicht aufgrund des Gewichts des Aufsitzmähers. Wenden Sie sich deshalb an Ihren Fachhändler, STIHL empfiehlt den STIHL Fachhändler. Dieser verfügt über eine Arbeitsgrube oder hydraulische Arbeitsbühne.

Kontrollieren Sie die sichere Befestigung der Vorder- und Hinterräder.

Halten Sie den Aufsitzmäher und die Anbaugeräte stets in einwandfreiem Betriebszustand; alle Sicherheitseinrichtungen müssen vorhanden und in einwandfreiem Betriebszustand sein.

Auf korrekten Luftdruck in den Reifen achten. Der Luftdruck, der in der Gebrauchsanleitung angegeben ist, darf nicht überschritten werden.

Arbeiten an den Mähmessern nur mit dicken Arbeitshandschuhen und unter äußerster Vorsicht vornehmen.

Die Funktion der Bremse regelmäßig in kurzen Abständen überprüfen und nötigenfalls die erforderlichen Einstellungen bzw. Wartungsarbeiten von einem Fachmann durchführen lassen. STIHL empfiehlt den STIHL Fachhändler.

Elektrik und Batterie:

Um Funkenbildung durch einen Kurzschluss zu vermeiden, muss stets zuerst das Minuskabel (–) an der Batterie ab- und als Letztes wieder angeklemt werden.



Bei allen Arbeiten an der Batterie niemals rauchen. Funken, offene Flammen und sonstige Wärmequellen sind von der Batterie fernzuhalten.

Bei der Verwendung von Starthilfekabeln ist besondere Vorsicht nötig. Beachten Sie betreffende Anweisungen, um Schäden am Aufsitzmäher zu vermeiden (insbesondere Anlasser maximal 10 Sekunden betätigen). (⇒ 13.2)

Beachten Sie beim Laden der Batterie mit einem anderen Ladesystem die Anweisungen im Kapitel "Batterie laden". (⇒ 15.21)

Batterie niemals öffnen und nicht fallen lassen.

Die Batterie immer in einem geschlossenen Raum mit guter Belüftung, trocken und gegen Witterung geschützt, aufladen.

Anschlüsse der Batterie nicht kurzschließen.

Deformierte oder defekte (auslaufende) Batterien dürfen nicht verwendet werden und müssen ausgetauscht sowie umweltgerecht entsorgt werden. Beachten Sie die länderspezifischen Vorschriften.

Bei defekten Batterien kann Flüssigkeit austreten. Kontakt vermeiden! Bei zufälligem Kontakt mit Wasser abspülen. Wenn die Flüssigkeit in die Augen kommt, zusätzlich ärztliche Hilfe in Anspruch nehmen. Austretende Batterieflüssigkeit kann zu Hautreizungen, Verbrennungen und Verätzungen führen.

Untersuchen Sie regelmäßig durch Sichtkontrolle die Anschlusskabel an der Batterie auf Beschädigungen. Lassen Sie beschädigte Kabel von einem Fachmann ersetzen.

Die Sicherungen dürfen niemals überbrückt werden. Setzen Sie nie eine Sicherung mit einer anderen als der vorgeschriebenen Belastbarkeit (Ampere) ein.

4.9 Lagerung bei längeren Betriebspausen

Lassen Sie den Verbrennungsmotor abkühlen, bevor Sie das Gerät in einem geschlossenen Raum abstellen.

Den Aufsitzmäher mit entleertem Tank und den Kraftstoffvorrat in einem abschließbaren und gut durchlüfteten Raum aufbewahren.

Bewahren Sie das Gerät niemals mit Benzin im Kraftstofftank innerhalb eines Gebäudes auf, in dem möglicherweise Benzindämpfe mit offenem Feuer oder Funken in Berührung kommen können.

Falls der Tank zu entleeren ist (z. B. Stilllegung vor der Winterpause), sollte das Entleeren des Kraftstofftanks nur im Freien erfolgen (Tank z. B. durch Laufenlassen des Verbrennungsmotors im Freien entleeren).

Das Gerät im betriebssicheren Zustand lagern.

Der Zündschlüssel muss immer abgezogen und sicher aufbewahrt werden, um eine unbefugte oder unsachgemäße Benutzung durch Kinder und andere Personen zu verhindern.

Aufsitzmäher vor der Lagerung (z. B. Winterpause) gründlich reinigen. Trockene Grasreste und Blätter in der Nähe des Schalldämpfers können sich entzünden. **Entzündungsgefahr!**

Lassen Sie das Gerät vollständig abkühlen, bevor Sie es abdecken.

Vor der Einlagerung alle notwendigen Wartungsarbeiten durchführen. (⇒ 15.1)

Wenn der Aufsitzmäher für längere Zeit außer Betrieb genommen wird, sind die Batteriekabel abzuklemmen. STIHL

empfiehlt, die Batterie auszubauen und voll geladen in einem trockenen und verschlossenen Raum einzulagern. (⇒ 15.19)

Stellen Sie sicher, dass Batterien vor unbefugter Benutzung (z. B. durch Kinder) geschützt sind.

4.10 Entsorgung

Abfallprodukte wie Altöl oder Kraftstoff, gebrauchte Schmiermittel, Filter, Batterien und ähnliche Verschleißteile können den Menschen, Tieren und der Umwelt schaden und müssen deshalb fachgerecht entsorgt werden.

Wenden Sie sich an Ihr Recycling-Center oder Ihren Fachhändler, um zu erfahren, wie Abfallprodukte fachgerecht zu entsorgen sind. STIHL empfiehlt den STIHL Fachhändler.

Stellen Sie sicher, dass ein ausgedientes Gerät einer fachgerechten Entsorgung zugeführt wird. Machen Sie das Gerät vor der Entsorgung unbrauchbar. Um Unfällen vorzubeugen, entfernen Sie dazu insbesondere den Zündschlüssel, die Batterie und die Zündkabel am Verbrennungsmotor.

Verletzungsgefahr durch das Mähmesser!

Lassen Sie auch einen ausgedienten Aufsitzmäher niemals unbeaufsichtigt. Stellen Sie sicher, dass das Gerät und insbesondere die Mähmesser außerhalb der Reichweite von Kindern aufbewahrt werden.

Die Batterie muss getrennt vom Gerät entsorgt werden. Es ist sicherzustellen, dass Batterien sicher und umweltgerecht entsorgt werden.

5. Symbolbeschreibung



Achtung!

Vor Inbetriebnahme
Gebrauchsanleitung und
Sicherheitshinweise lesen
und beachten.



Verletzungsgefahr!

Vor allen Arbeiten am
Schneidwerkzeug, vor War-
tungs- und
Reinigungsarbeiten Zünd-
schlüssel abziehen.



Achtung!

Vorsicht vor fortschleudern-
den Objekten - Abstand
halten und Dritte fernhalten.



Achtung!

Bei laufendem Verbren-
nungsmotor auf
fortschleudernde Teile ach-
ten – mit Grasfangkorb oder
Deflektor (Sonderzubehör)
arbeiten.



Verletzungsgefahr!

Nicht an Hängen über 10°
(17%) Neigung fahren oder
mähen.

Kippgefahr!



Verletzungsgefahr!
Dritte aus dem Gefahrenbe-
reich fernhalten.



Achtung!

Niemals bei laufendem
Verbrennungsmotor in den Arbeitsbereich
der Mähmesser hineingreifen.

Verletzungsgefahr!

Mähwerk nicht betreten.



Verbrennungsgefahr!

Heiße Oberflächen nicht berühren und
Abstand halten. Teile des
Verbrennungsmotors, insbesondere
Schalldämpfer, werden extrem heiß.



Lebensgefahr durch Vergiftung!

Bei Übelkeit, Kopfschmerzen, Sehstörung
(z. B. kleiner werdendes Blickfeld),
Hörstörung, Schwindel, nachlassender
Konzentrationsfähigkeit Arbeit sofort
einstellen. Diese Symptome können unter
anderem durch zu hohe
Abgaskonzentrationen verursacht werden.



Lebensgefahr!

Benzin ist giftig und hochgradig entflammbar. Benzin von Funken, offenen Flammen, Dauerflammen, Wärmequellen und anderen Zündquellen fernhalten. Nicht rauchen!

Vor dem Tanken Verbrennungsmotor abstellen und abkühlen lassen.

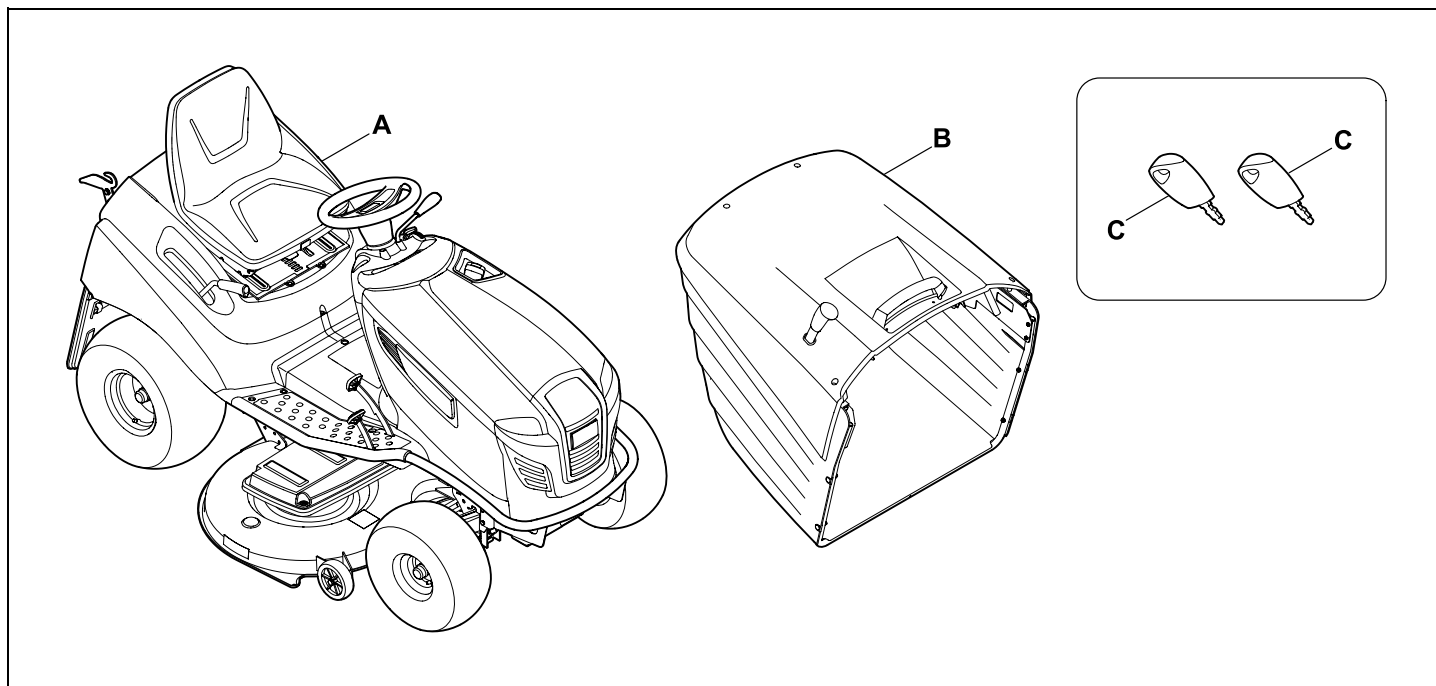


Verletzungsgefahr!

Während der Arbeit entsteht Lärm. Lärm kann das Gehör schädigen.

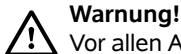
Einen Gehörschutz tragen.

6. Lieferumfang



Pos.	Bezeichnung	Stk.
A	Grundgerät	1
B	Grasfangkorb	1
C	Zündschlüssel	2
-	Gebrauchsanleitung	1
-	Gebrauchsanleitung Verbrennungsmotor	1

7. Arbeiten vor der Erstinbetriebnahme



Warnung!

Vor allen Arbeiten am Aufsitzmäher das Kapitel "Zu Ihrer Sicherheit" sorgfältig lesen und beachten!
(⇒ 4.)

- Füllstand des Motoröls kontrollieren. (⇒ 15.8)
- Kraftstoff einfüllen. (⇒ 13.1)
- Kraftstoffhahn öffnen. (⇒ 15.7)
- Reifendruck optimieren. (⇒ 15.16)

8. Bedienelemente

8.1 Zündschloss mit Lichtschalter

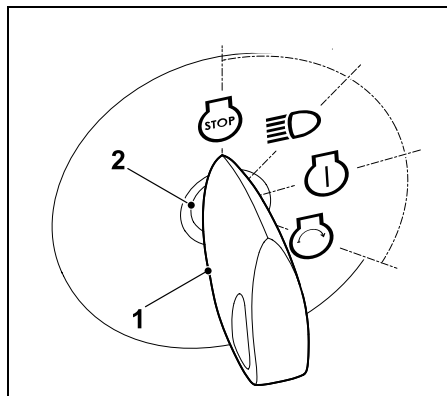
Das Zündschloss dient zum Starten und Abstellen des Verbrennungsmotors und zum Ein- und Ausschalten der Scheinwerfer.



Schäden am Gerät vermeiden!

Das Einstecken und Abziehen des Zündschlüssels funktioniert nur in der Position "Verbrennungsmotor aus".

Das Zündschloss nur mit dem passenden Zündschlüssel bedienen – niemals Schraubendreher oder Ähnliches verwenden.



Zündschlüssel (1) in das Zündschloss (2) stecken.

Durch Drehen des Zündschlüssels können folgende **vier** Positionen ausgewählt werden:

Verbrennungsmotor aus:

Der Verbrennungsmotor ist ausgeschaltet bzw. wird abgestellt. Das Licht ist ausgeschaltet, der Zündschlüssel kann abgezogen werden.



Licht ein (Betrieb mit Licht):

Laufender Verbrennungsmotor:
Das Licht wird eingeschaltet, der Verbrennungsmotor läuft weiter.



Ausgeschalteter Verbrennungsmotor:
Das Licht wird eingeschaltet.

Zündung ein bzw. Verbrennungsmotor läuft:

Die Zündung wird eingeschaltet, das Licht ist ausgeschaltet. Nach dem Anlassen springt der Zündschlüssel automatisch in diese Position zurück und der Verbrennungsmotor läuft.



Verbrennungsmotor anlassen:



Wenn alle sicherheitsrelevanten Punkte für das Starten erfüllt sind und der Zündschlüssel in diese Position gedreht wird, startet der Verbrennungsmotor.

Beim Loslassen des Zündschlüssels springt dieser wieder zurück in die Position "Verbrennungsmotor läuft".



Hinweis

Bei ausgeschaltetem Verbrennungsmotor wird in den Positionen "Licht ein" und "Zündung ein" nach 20 Sekunden ein Signalton aktiviert. Das akustische Signal weist darauf hin, dass die Batterie entladen wird. Zum Deaktivieren des Signaltons Zündschlüssel in Position "Verbrennungsmotor aus" drehen bzw. Verbrennungsmotor anlassen.

8.2 Gashebel mit Choke-Funktion (RT 5097)

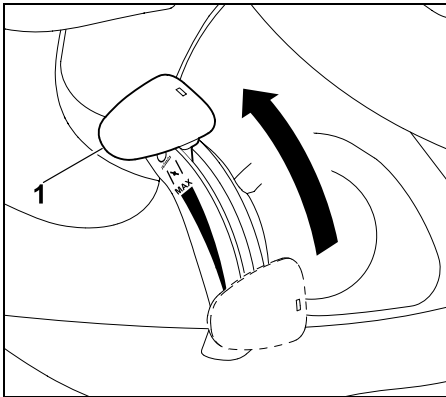
Zum Starten eines kalten Verbrennungsmotors Gashebel bei Modell RT 5097 in Choke-Position stellen.



Warmen Verbrennungsmotor ohne Choke starten (Gashebel in MAX-Position).

Sobald der Verbrennungsmotor läuft, Choke deaktivieren. Gashebel bei laufendem Verbrennungsmotor niemals in Choke-Position bringen.

Choke-Position:

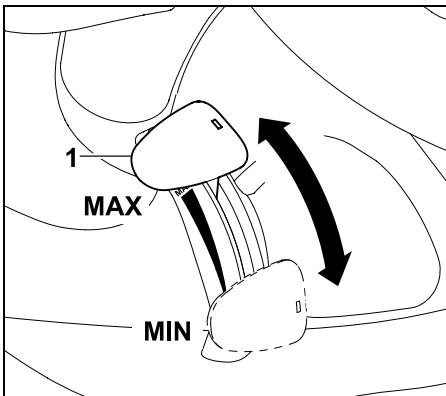


Gashebel (1) ganz nach vorne in die Choke-Position schieben (Raststufe beachten).

Drehzahl des Verbrennungsmotors einstellen:



Bei Mäharbeiten und zum Starten des Verbrennungsmotors Gashebel in MAX-Position stellen.



Wird der Gashebel (1) nach unten oder nach oben geschoben, so ändert sich die Drehzahl des Verbrennungsmotors und bei eingekuppeltem Mähwerk die Drehzahl der Mähmesser.

MAX-Position:

Wird der Gashebel (1) nach vorne in Richtung MAX-Markierung gestellt, wird die Drehzahl des Verbrennungsmotors erhöht.

MIN-Position:

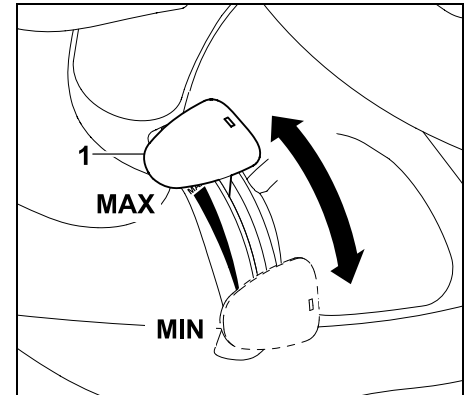
Wird der Gashebel (1) nach hinten in Richtung MIN-Markierung gestellt, wird die Drehzahl des Verbrennungsmotors verringert.

8.3 Gashebel (RT 5097 Z, RT 5112 Z, RT 6112 ZL, RT 6127 ZL)

Drehzahl des Verbrennungsmotors einstellen:



Bei Mäharbeiten und zum Starten des Verbrennungsmotors Gashebel in MAX-Position stellen. Zum Starten eines kalten Verbrennungsmotors zusätzlich Choke-Knopf betätigen.



Wird der Gashebel (1) nach unten oder nach oben geschoben, ändert sich die Drehzahl des Verbrennungsmotors und bei eingekuppeltem Mähwerk die Drehzahl der Mähmesser.

MAX-Position:

Wird der Gashebel (1) nach vorne in Richtung MAX-Markierung gestellt, wird die Drehzahl des Verbrennungsmotors erhöht.

MIN-Position:

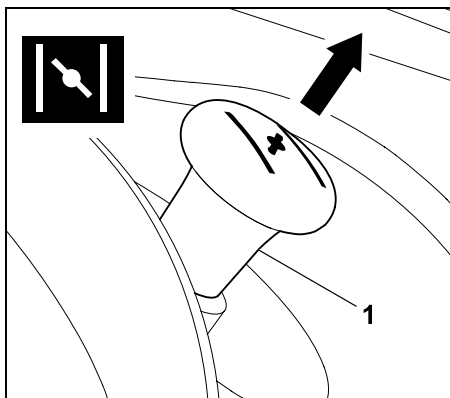
Wird der Gashebel (1) nach hinten in Richtung MIN-Markierung gestellt, wird die Drehzahl des Verbrennungsmotors verringert.

8.4 Choke-Knopf (RT 5097 Z, RT 5112 Z, RT 6112 ZL, RT 6127 ZL)

Zum Starten eines kalten Verbrennungsmotors sind die Modelle RT 5097 Z, RT 5112 Z, RT 6112 ZL, RT 6127 ZL mit einem Choke-Knopf ausgestattet.

- i** Warmen Verbrennungsmotor ohne Choke starten.
Sobald der Verbrennungsmotor läuft, Choke-Knopf zurück in die Ausgangsposition drücken.
Choke bei laufendem Verbrennungsmotor niemals aktivieren.

Choke aktivieren:



Vor dem Startvorgang Choke-Knopf (1) bis zum Anschlag herausziehen.

Choke deaktivieren:

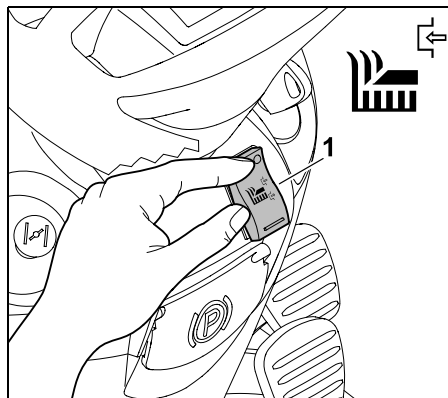
- Choke-Knopf bis zum Anschlag eindrücken.

8.5 Schalter Mähwerk (RT 5097, RT 5097 Z, RT 5112 Z)

Mit dem Schalter Mähwerk kann das Mähwerk bei laufendem Verbrennungsmotor und unter Beachtung aller Sicherheitseinrichtungen (⇒ 12.) eingekuppelt werden.

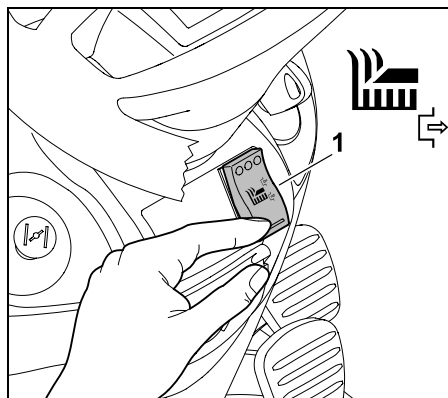
- !** **Schäden am Gerät vermeiden!**
Mähmesser nicht in hohem Gras oder in der niedersten Schnittstufe einkuppeln.
Mähwerk nur bei maximaler Drehzahl (Gashebel in MAX-Position) aktivieren.

Mähwerk einkuppeln:



Schalter Mähwerk (1) an der Oberseite bis zum Anschlag drücken.

Mähwerk auskuppeln:



Schalter Mähwerk (1) an der Unterseite bis zum Anschlag drücken.

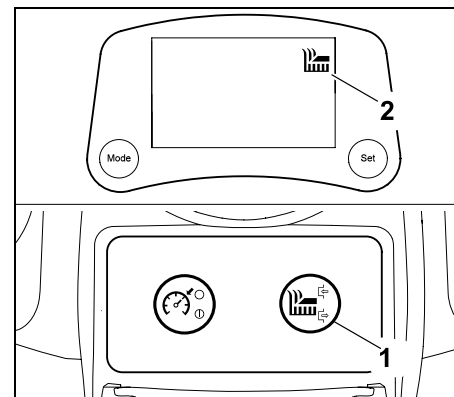
- i** Bei Bedarf kann die Elektronik so programmiert werden, dass das Mähwerk bei vollem Grasfangkorb automatisch ausgekuppelt wird. (⇒ 13.8)

8.6 Taste Mähwerk (RT 6112 ZL, RT 6127 ZL)

Mit der Taste Mähwerk kann das Mähwerk bei laufendem Verbrennungsmotor und unter Beachtung aller Sicherheitseinrichtungen (⇒ 12.) eingekuppelt werden.

- !** **Schäden am Gerät vermeiden!**
Mähmesser nicht in hohem Gras oder in der niedersten Schnittstufe einkuppeln.
Mähwerk nur bei maximaler Drehzahl (Gashebel in MAX-Position) aktivieren.

Mähwerk einkuppeln:



Taste Mähwerk (1) mindestens 1 Sekunde drücken. Das Mähwerk ist eingekuppelt, sobald am Display das Symbol "Mähwerk aktiv" (2) erscheint.

Mähwerk auskuppeln:

- Taste Mähwerk drücken. Das Mähwerk ist ausgekuppelt, sobald am Display das Symbol "Mähwerk aktiv" erlischt.



Bei Bedarf kann die Elektronik so programmiert werden, dass das Mähwerk bei vollem Grasfangkorb automatisch ausgekuppelt wird. (⇒ 13.8)

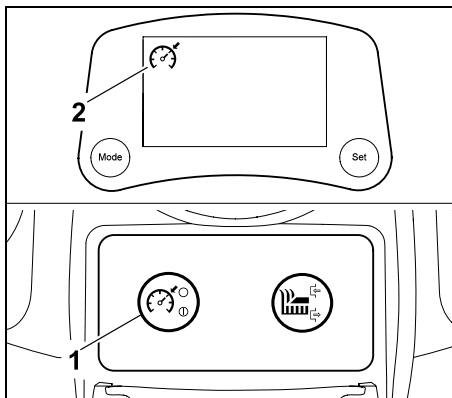
8.7 Taste Tempomat (RT 6112 ZL, RT 6127 ZL)

Mit der Taste Tempomat wird während der Fahrt die momentane Fahrgeschwindigkeit fixiert.



Beim Rückwärtsfahren erscheint nach Drücken der Taste Tempomat zwar das Symbol "Tempomat aktiv" im Display, der Tempomat bleibt aber aus Sicherheitsgründen deaktiviert.

Tempomat aktivieren:



Die gewünschte Fahrgeschwindigkeit wählen und die Taste Tempomat (1) mindestens 1 Sekunde drücken. Der Tempomat ist aktiviert, sobald im Display

das Symbol "Tempomat aktiv" (2) erscheint. Das Antriebspedal ist fixiert und die momentane Fahrgeschwindigkeit wird gehalten. Der Fuß kann vom Antriebspedal genommen werden.

Tempomat deaktivieren:



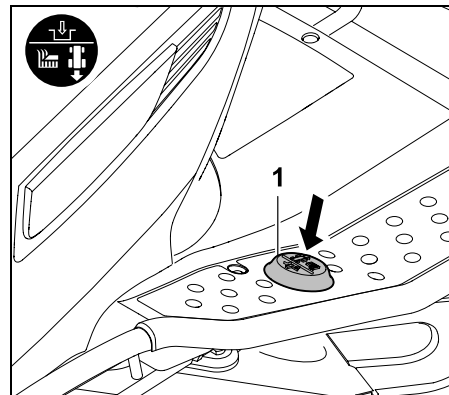
Verletzungsgefahr!

Vor dem Deaktivieren des Tempomats Fuß auf das Antriebspedal stellen, um ein Zurückspringen des Antriebspedals und dadurch ein abruptes Abbremsen des Aufsitzmähers zu vermeiden.

- Taste Tempomat drücken, Fahrersitz verlassen oder Bremspedal betätigen. Der Tempomat ist deaktiviert, sobald das Symbol "Tempomat aktiv" erlischt.

8.8 Sicherheitsschalter Rückwärtsmähen

Mit dem Sicherheitsschalter Rückwärtsmähen wird das Mähwerk für das Mähen in Fahrtrichtung Rückwärts freigegeben. Erfolgt keine Freigabe, wird das Mähwerk aus Sicherheitsgründen automatisch ausgekuppelt.



Für das Rückwärtsmähen Sicherheitsschalter Rückwärtsmähen (1) innerhalb eines definierten Zeitfensters mit dem linken Fuß einmal kurz betätigen.

1 Freigabe bei ausgekuppeltem Mähwerk:

- Aufsitzmäher anhalten und Fahrtrichtung Rückwärts wählen. (⇒ 8.9)
- Sicherheitsschalter Rückwärtsmähen mit dem linken Fuß einmal kurz betätigen.
- Mähwerk einkuppeln und Rückwärtsmähen innerhalb von 5 Sekunden starten. (⇒ 8.5), (⇒ 8.6) Eine Freigabe ist auch bis zu 1 Sekunde nach dem Anfahren möglich.

2 Freigabe bei eingekuppeltem Mähwerk:

- Sicherheitsschalter Rückwärtsmähen im laufenden Mähbetrieb mit dem linken Fuß einmal kurz betätigen.

- Innerhalb von 5 Sekunden in Fahrrichtung Rückwärts umschalten und weitermähen. (⇒ 8.8)
Eine Freigabe ist auch bis zu 1 Sekunde nach dem Wechsel der Fahrrichtung möglich.

i Wird der Sicherheitsschalter Rückwärtsmähen dauerhaft gedrückt, muss der Schalter innerhalb des Zeitfensters entlastet und erneut betätigt werden.

Bei den Modellen RT 6112 ZL und RT 6127 ZL blinkt bis zur Freigabe das Symbol "Rückwärtsmähen" im Display. (⇒ 10.5)

8.9 Hebel Fahrtrichtungswahl

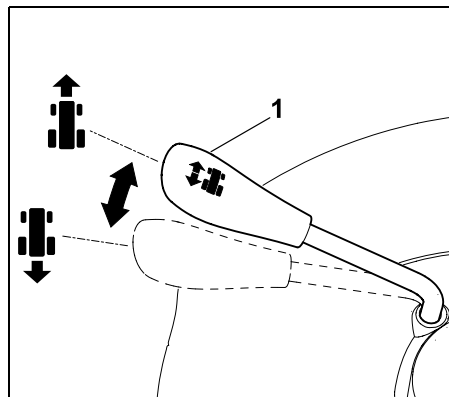
Mit Hilfe des Hebels Fahrtrichtungswahl wird die Fahrrichtung ausgewählt.



Nach Betätigen des Antriebspedals fährt der Aufsitzmäher in die gewählte Richtung – durch die alleinige Betätigung des Hebels Fahrtrichtungswahl setzt sich das Gerät nicht in Bewegung.

i Bei gedrücktem Antriebspedal ist der Hebel Fahrtrichtungswahl aus Sicherheitsgründen gesperrt. Vor dem Betätigen des Hebels Fahrtrichtungswahl deshalb Antriebspedal entlasten.

Fahrtrichtung auswählen:



Fahrtrichtung Vorwärts:

Hebel Fahrtrichtungswahl (1) in die vordere Position stellen.

Fahrtrichtung Rückwärts:

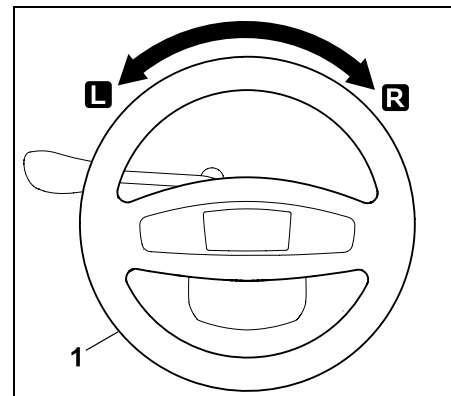
Hebel Fahrtrichtungswahl (1) in die hintere Position stellen.

8.10 Lenkrad



Warnung!

Während der Fahrt das Lenkrad immer fest mit beiden Händen halten.



Drehen am Lenkrad (1) nach links **L** oder rechts **R** ändert die Fahrrichtung des Gerätes.

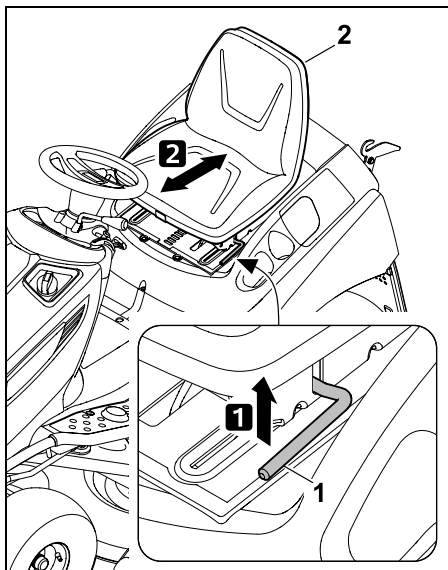
Je weiter das Lenkrad (1) gedreht wird, umso kleiner wird der Wenderadius.

8.11 Fahrersitzverstellung

Der Fahrersitz ist in sieben Raststufen verstellbar.



- Verbrennungsmotor abstellen. (⇒ 13.3)
- Auf den Fahrersitz setzen und die rechte Hand auf das Lenkrad geben.



1 Mit der linken Hand Hebel Fahrersitzverstellung (1) anheben und halten.

2 Fahrersitz (2) in die gewünschte Position bringen. Anschließend Hebel Fahrersitzverstellung loslassen und einrasten lassen.

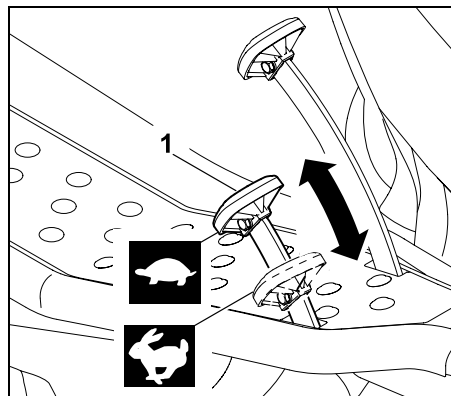
8.12 Antriebspedal



Hinweis

Vor der Betätigung des Antriebspedals darauf achten, dass die richtige Fahrtrichtung am Hebel Fahrtrichtungswahl ausgewählt ist. Wenn die Parkbremse eingelegt oder das Bremspedal gedrückt ist, kann das Antriebspedal nicht betätigt werden.

Mit Hilfe des Antriebspedals wird die Fahrtgeschwindigkeit stufenlos reguliert.



Anhalten:

Fuß vom Antriebspedal (Fahrtrieb) (1) nehmen.

Fahrtgeschwindigkeit verringern:

Druck auf das Antriebspedal (1) verringern.



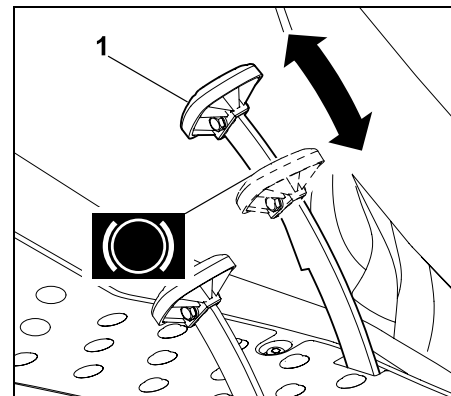
Fahrtgeschwindigkeit erhöhen:

Antriebspedal (1) nach unten drücken.



8.13 Bremspedal

Mit Hilfe des Bremspedals kann das Gerät während der Fahrt abgebremst bzw. im Stillstand blockiert werden.



Bremspedal (1) drücken.

Je stärker das Bremspedal (1) betätigt wird, desto mehr werden die hinteren Räder abgebremst.



Warnung!

Das Gerät niemals mit einer defekten Bremse in Betrieb nehmen.

Eine defekte Bremse immer von einem Fachhändler reparieren oder einstellen lassen.

STIHL empfiehlt den STIHL Fachhändler.

Versuchen Sie niemals, die Bremse selbst zu warten.

8.14 Parkbremse

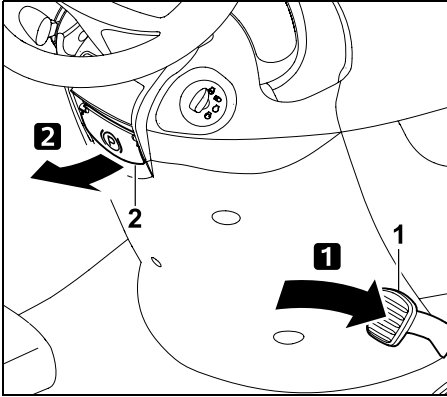
Durch die eingelegte Parkbremse werden die Hinterräder des Gerätes blockiert. Dadurch wird verhindert, dass sich der Aufsitzmäher selbstständig in Bewegung setzen kann (z. B. an Abhängen usw.).



Hinweis

Vor dem Einlegen der Parkbremse immer die Funktion der Bremse überprüfen.

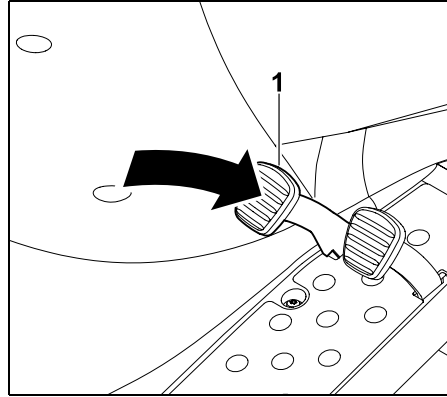
Parkbremse einlegen:



Bremspedal (1) mit dem Fuß bis zum Anschlag nach unten drücken und halten. Hebel Parkbremse (2) nach oben ziehen.

- Das Bremspedal wieder loslassen. Die Parkbremse ist aktiviert, wenn das Bremspedal in gedrückter Position bleibt.
Bei den Modellen RT 6112 ZL und RT 6127 ZL erscheint bei eingelegerter Parkbremse das Symbol "Parkbremse eingelegt" im Display. (⇨ 10.5)
- Den Hebel Parkbremse loslassen. Dieser klappt nach unten. Die Hinterräder sind blockiert.

Parkbremse lösen:



Mit dem Fuß kurz auf das Bremspedal (1) drücken.

- Das Bremspedal geht in die ursprüngliche Ausgangsposition (in den nicht gedrückten Zustand) zurück. Die Parkbremse ist deaktiviert und die Hinterräder sind nicht mehr blockiert.

8.15 Hebel Schnitthöhenverstellung

Mit Hilfe des Hebels Schnitthöhenverstellung können 8 Schnittstufen eingestellt werden.



Mähwerk heben und senken:



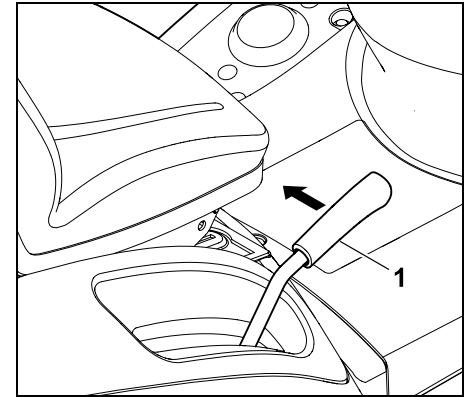
Verletzungsgefahr!

Den Hebel Schnitthöhenverstellung während des Verstellvorgangs stets fest halten.

Schnitthöhe nur bei Stillstand des Aufsitzmähers verstellen.



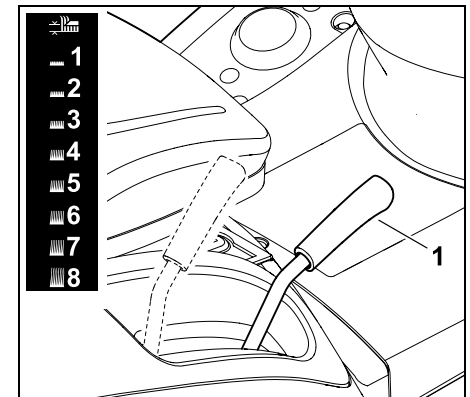
Das Entriegeln des Hebels Schnitthöhenverstellung ist davon abhängig, ob das Mähwerk montiert bzw. demontiert ist.



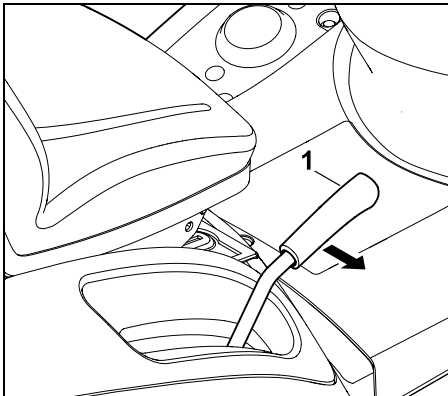
Hebel Schnitthöhenverstellung entriegeln:

Mit montiertem Mähwerk Hebel Schnitthöhenverstellung (1) nach innen (zum Fahrersitz) ziehen und halten.

Mit demontiertem Mähwerk Hebel Schnitthöhenverstellung (1) leicht nach unten drücken und dann nach innen (zum Fahrersitz) ziehen und halten.



Entriegelten Hebel Schnitthöhenverstellung (1) nach oben bzw. unten führen und gewünschte Schnitthöhe einstellen.



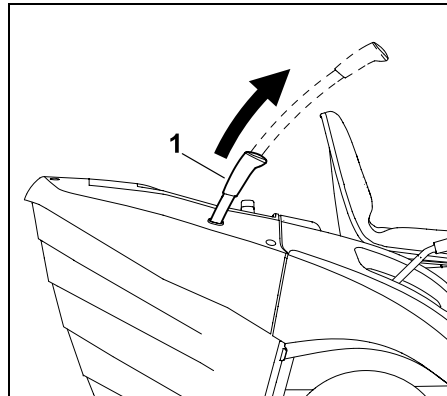
Hebel Schnitthöhenverstellung verriegeln: Hebel Schnitthöhenverstellung (1) nach außen führen, bis er in der gewählten Raststufe einrastet.

8.16 Hebel Grasfangkorbentleerung

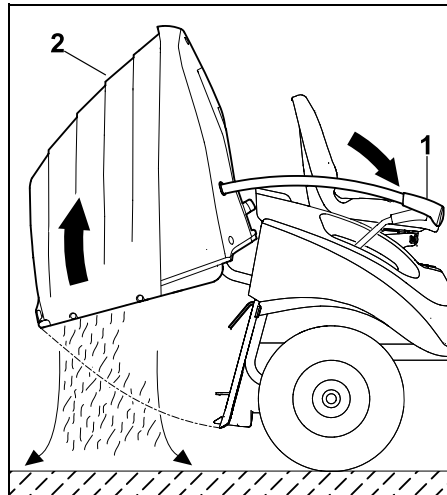
Mit Hilfe des Hebels Grasfangkorbentleerung kann der Grasfangkorb entleert werden, ohne dass der Benutzer den Fahrersitz verlassen muss.



- Mähwerk auskuppeln. (⇒ 8.5), (⇒ 8.6)
- Gerät bis zum Stillstand abbrem sen.
- Bremspedal gedrückt halten oder Parkbremse einlegen.



Hebel Grasfangkorbentleerung (1) nach oben herausziehen.



Hebel Grasfangkorbentleerung (1) nach vorne drücken. Der Grasfangkorb (2) schwenkt nach oben und das Schnittgut fällt heraus.

Bei den Modellen RT 6112 ZL und RT 6127 ZL erscheint bei hochgeschwenktem Grasfangkorb das Symbol "Geöffneter oder fehlender Grasfangkorb" im Display. (⇒ 10.5)

- Hebel Grasfangkorbentleerung langsam nach hinten führen und den Grasfangkorb wieder an der Rückwand einrasten lassen.
- Den Hebel Grasfangkorbentleerung nach unten drücken und in die eingezogene Ausgangsposition bringen.

8.17 Bügel Grasfangkorbentriegelung



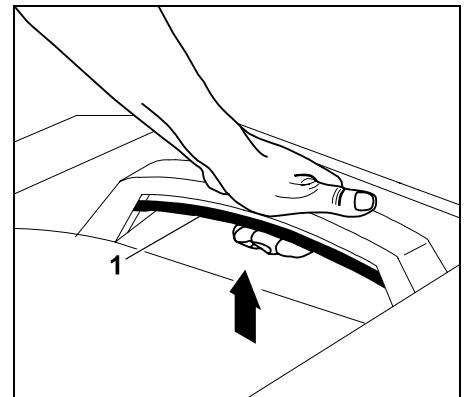
Warnung!

Beim Betätigen des Bügels Grasfangkorbentriegelung darauf achten, dass keine Finger eingeklemmt werden.

Der Bügel Grasfangkorbentriegelung befindet sich unterhalb des Haltegriffs Grasfangkorb.

Vor dem Ein- bzw. Aushängen des Grasfangkorbes muss der Bügel Grasfangkorbentriegelung nach oben gezogen und gehalten werden.

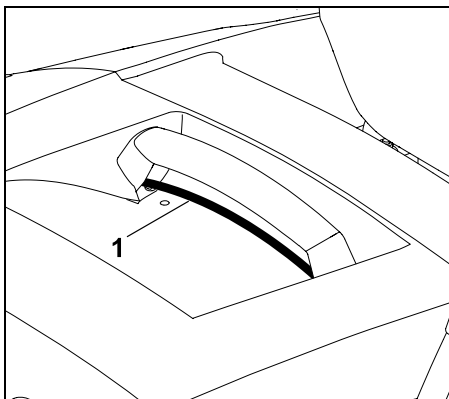
Grasfangkorb entriegeln:



Bügel Grasfangkorbentriegelung (1) ganz nach oben ziehen und halten.

- Der Grasfangkorb ist entriegelt und kann abgenommen werden.

Grasfangkorb verriegeln:



Nach dem Einhängen des Grasfangkorbes den gezogenen Biegel Grasfangkorbentriegelung (1) loslassen. Dabei darauf achten, dass die Verriegelung vollständig einrastet.

- Nach dem Verriegeln ist der Grasfangkorb wieder am Gerät fixiert.

8.18 Bügel Getriebefreilauf

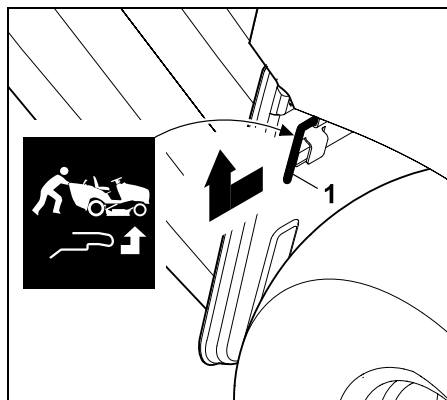
Das Getriebe kann mit dem Bügel Getriebefreilauf ausgekuppelt (z. B. zum Schieben des Gerätes) bzw. eingekuppelt (für den Fahrtrieb) werden.



Warnung!

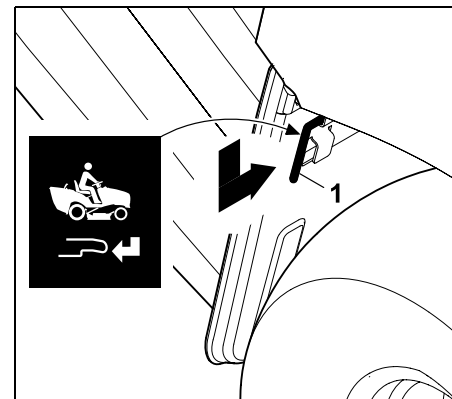
Quetschverletzungen möglich!
Bügel Getriebefreilauf nur auf ebenen Flächen herausziehen, da sich das Gerät selbstständig in Bewegung setzen kann. Wird das Gerät mit ausgekuppeltem Getriebe abgestellt, muss die Parkbremse eingelegt werden.

Getriebe auskuppeln:



Bügel Getriebefreilauf (1) bis zum Anschlag nach außen ziehen und nach oben anheben.

Getriebe eingekuppeln:



Bügel Getriebefreilauf (1) nach unten führen und bis zum Anschlag nach innen drücken.

8.19 Füllstandssensor (Grasfangkorb)

Ist der Grasfangkorb gefüllt, wird ein Dauerton aktiviert. Dadurch wird signalisiert, dass der Grasfangkorb zu entleeren ist.



Der Dauerton wird durch Auskuppeln des Mähwerkes deaktiviert.

Durch die Veränderung der Länge des Füllstandssensors (Grasfangkorb) wird der Zeitpunkt des Signals für den gefüllten Grasfangkorb beeinflusst.

Damit können Sie das Befüllen des Grasfangkorbs auf die Beschaffenheit des Schnittgutes abstimmen.

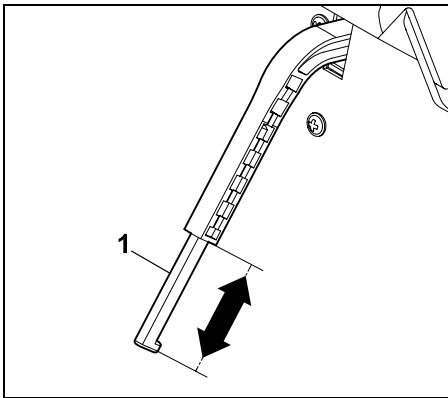
In der Regel bewirkt ein kürzerer Sensor ein späteres Auslösen des Signals (der Grasfangkorb wird mehr gefüllt, ideal bei sehr trockenem Schnittgut).

Der Füllstandssensor kann in 6 Rastpositionen verstellt werden.

Im Auslieferungszustand ist der Füllstandssensor (Grasfangkorb) ganz ausgezogen.

Fühler Füllstandssensor verstellen:

- Verbrennungsmotor abstellen. (⇒ 13.3)
- Parkbremse einlegen. (⇒ 8.14)
- Grasfangkorb abnehmen. (⇒ 13.10)



Schieber (1) des Füllstandssensors (Grasfangkorb) durch Verschieben in Pfeilrichtung verlängern oder verkürzen.

- Grasfangkorb einhängen. (⇒ 13.10)

9. Elektronik

Der Aufsitzmäher ist mit einer Elektronik ausgestattet, die vor jedem Startvorgang und während des Betriebs alle Sicherheitseinrichtungen überprüft und somit einen sicheren Betrieb gewährleistet.



Die Elektronik der Modelle RT 6112 ZL und RT 6127 ZL steuert auch das Display. Bei diesen Modellen werden deshalb im Display zusätzliche Informationen angezeigt.

9.1 Selbstdiagnose beim Startvorgang

Vor dem Starten des Verbrennungsmotors wird durch die Elektronik eine Selbstdiagnose durchgeführt. Dabei werden Schalter, Kabel usw. auf korrekte Funktion überprüft.

Aktivieren der Selbstdiagnose:

- Auf den Fahrersitz setzen.
- Parkbremse lösen. (⇒ 8.14)
- Zündschlüssel in Position "Zündung ein" drehen (⇒ 8.1) – dabei keine Taste, keinen Schalter und kein Pedal betätigen.

Selbstdiagnose ohne Fehler:

Ein kurzer Piepton wird aktiviert – die Elektronik ist aktiviert und der Aufsitzmäher ist startbereit.

RT 6112 ZL, RT 6127 ZL:

Im Display werden alle Symbole für 2 Sekunden angezeigt. Die Betriebsstunden können für 5 Sekunden abgelesen werden.

- Verbrennungsmotor starten. (⇒ 13.2)

Selbstdiagnose mit Fehler:

Ein Dauerpiepton bzw. drei aufeinander folgende Pieptöne werden aktiviert.

Ein **Dauerpiepton** signalisiert einen Defekt an der Elektronik oder eine verpolt angeschlossene Batterie.

- Zündschlüssel in Position "Verbrennungsmotor aus" drehen. (⇒ 8.1)
- Polung der Batterieanschlüsse kontrollieren und Kabel gegebenenfalls korrekt anschließen. (⇒ 15.19)
- Selbstdiagnose wiederholen. Bleibt der Dauerpiepton auch nach dem korrekten Anschluss der Batterie aktiv, liegt ein Elektronikdefekt vor. Wenden Sie sich an Ihren Fachhändler, STIHL empfiehlt den STIHL Fachhändler.

Drei aufeinander folgende Pieptöne signalisieren einen Defekt an der Elektrik (Kurzschluss) oder im Sitzkontaktschalter. Der Verbrennungsmotor lässt sich nicht starten.

RT 6112 ZL, RT 6127 ZL:

Im Display blinken die entsprechenden Symbole und der Text ERROR.

- Zündschlüssel in Position "Verbrennungsmotor aus" drehen. (⇒ 8.1)
- Detaillierte Diagnose durch den Fachhändler durchführen lassen. STIHL empfiehlt den STIHL Fachhändler.

9.2 Defekt am Aufsitzmäher während des Betriebs

Die Elektronik überwacht den sicheren Zustand während des Betriebs. Bei einem Defekt in der Elektrik (Kurzschluss, lose Stecker, Kabelbruch) werden drei aufeinander folgende Pieptöne aktiviert.

Der Verbrennungsmotor wird abgestellt – bei den Modellen RT 6112 ZL und RT 6127 ZL blinken das jeweilige Symbol und der Text "ERROR" im Display.

Verhalten:

- Zündschlüssel in Position "Verbrennungsmotor aus" drehen. (⇒ 8.1)
- Selbstdiagnose aktivieren. (⇒ 9.1)

i Kann der Defekt nicht beseitigt werden, ist eine detaillierte Diagnose nötig. Wenden Sie sich an Ihren Fachhändler, STIHL empfiehlt den STIHL Fachhändler.

9.3 Störung der Elektronik

In seltenen Fällen kann während des Betriebs eine Störung der Elektronik selbst auftreten. Ein Dauerpiepton wird aktiviert und der Verbrennungsmotor wird abgestellt.

Verhalten:

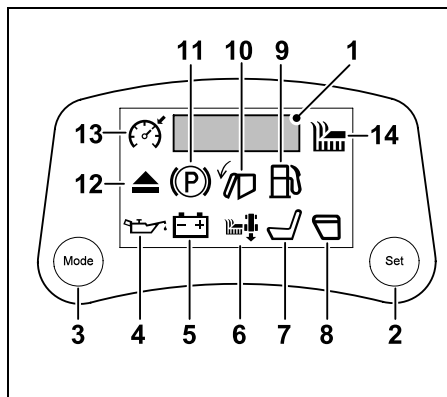
- Zündschlüssel in Position "Verbrennungsmotor aus" drehen. (⇒ 8.1)
- Selbstdiagnose aktivieren. (⇒ 9.1)
- Verbrennungsmotor neu starten. (⇒ 13.2)

i Kann der Defekt nicht beseitigt werden, ist eine detaillierte Diagnose nötig. Wenden Sie sich an Ihren Fachhändler, STIHL empfiehlt den STIHL Fachhändler.

10. Display RT 6112 ZL, RT 6127 ZL

Im Display werden Störungen, Betriebsinformationen und aktive Funktionen angezeigt.

i Das Display ist konstruktiv gegen Beschädigungen (z. B. durch Wasser) geschützt. Es kann bei Temperaturschwankungen und bei hoher Luftfeuchtigkeit beschlagen. Eingedrungene Feuchtigkeit entweicht nach der Inbetriebnahme des Aufsitzmähers unterstützt durch die Wärme des Verbrennungsmotors innerhalb von wenigen Minuten.



- 1 5-stellige Segmentanzeige (⇒ 10.1)
- 2 Taste Set (⇒ 10.2)
- 3 Taste Mode (⇒ 10.3)

Störungen (⇒ 10.4)

- 4 Motoröldruck zu gering (RT 6127 ZL)
- 5 Batteriestörung

Betriebsinformationen (⇒ 10.5)

- 6 Rückwärtsmähen
- 7 Fahrsitz unbesetzt
- 8 Geöffneter oder fehlender Grasfangkorb
- 9 Kraftstoffreserve

Betriebsinformationen (⇒ 10.5)

- 10 Grasfangkorb voll
- 11 Parkbremse eingelegt
- 12 Auswurfkanal ausgebaut

Aktive Funktionen (⇒ 10.6)

- 13 Tempomat aktiv
- 14 Mähwerk aktiv

10.1 5-stellige Segmentanzeige

Die 5-stellige Segmentanzeige informiert über Betriebsstunden und Batteriespannung. Sie signalisiert Störungen zusätzlich mit der Anzeige ERROR.

Während des Betriebs können die Betriebsstunden und die Batteriespannung durch Drücken der Taste Mode aufgerufen werden. (⇒ 10.3)

Betriebsstunden:

Anzeige der Betriebsstunden des Verbrennungsmotors in vollen Stunden (z. B. 281 h). Der Betriebsstundenzähler kann nicht zurückgesetzt werden. Anhand des Zählers wird der richtige Zeitpunkt für Wartungs- und Servicearbeiten festgestellt, die im Wartungsplan angegeben sind. (⇒ 15.1)

Batteriespannung:

Anzeige der aktuellen Spannung der Batterie in Volt (z. B. 12,0 V).

10.2 Taste Set

Drücken der Taste Set während der Anzeige von Betriebsstunden bzw. Batteriespannung schaltet auf dauerhafte Anzeige um.



Drehen des Zündschlüssels auf Position "Verbrennungsmotor aus" stellt auf Voreinstellung zurück (Anzeige von Betriebsstunden bzw. Batteriespannung für 5 Sekunden).

10.3 Taste Mode

Durch Drücken der Taste Mode wird zwischen den einzelnen Anzeigen umgeschaltet:



- 1 Betriebsstunden [h]
- 2 Batteriespannung [V]
- 3 keine Anzeige

Betriebsstunden und Batteriespannung werden jeweils 5 Sekunden lang angezeigt. Für eine dauerhafte Anzeige Taste Set betätigen. (⇒ 10.2)

10.4 Anzeige von Störungen

Symbol **Motoröldruck zu gering:**



Der für einen ordnungsgemäßen Betrieb des Verbrennungsmotors nötige Öl Druck ist zu niedrig. Der Verbrennungsmotor wird innerhalb von 3 Sekunden abgestellt.



Schäden am Gerät vermeiden!

Die Öl Druckwarnung ist keine Ölstandsanzeige. Deshalb Ölstand in regelmäßigen Abständen kontrollieren.

- Keine weiteren Startversuche unternehmen.
- Sichtkontrolle auf Ölaustritt am Verbrennungsmotor.

- Ölstand prüfen, bei Bedarf Motoröl nachfüllen.

Symbol **Batteriestörung:**



Eine zu geringe Batteriespannung liegt vor. Die Batterie ist defekt oder wird nicht aufgeladen. Im Display wird zusätzlich die aktuelle Spannung in Volt angezeigt (z. B. 10,5 V). Der Verbrennungsmotor wird abgestellt bzw. lässt sich nicht starten.

- Keine weiteren Startversuche unternehmen.
- Batteriespannung am Display überprüfen.
- Sicherungen überprüfen und ggf. tauschen. (⇒ 15.20)
- Sichtkontrolle auf auslaufende Flüssigkeiten an der Batterie.
- Kontrolle der Batterieanschlüsse auf Korrosion und festen Sitz.
- Batterie laden. (⇒ 15.21)
- Defekte Batterie tauschen. (⇒ 15.19)

10.5 Anzeige von Betriebsinformationen



Werden Symbole nicht wie erwartet angezeigt bzw. erlöschen sie nicht wie beschrieben, ist ein Defekt am jeweiligen Schalter, an den Steckverbindungen oder an den Kabeln die mögliche Ursache. Wenden Sie sich an Ihren Fachhändler. STIHL empfiehlt den STIHL Fachhändler.

Symbol **Rückwärtsmähen:**



Das Symbol wird dauerhaft angezeigt, wenn das Rückwärtsmähen freigegeben ist.

Das Symbol blinkt, wenn der Sicherheitsschalter Rückwärtsmähen betätigt wird bzw. wenn eine Freigabe für das Rückwärtsmähen erforderlich ist. (⇒ 8.8)

Die Anzeige erlischt:

- wenn das Rückwärtsmähen beendet wird.

Wechseln von Blinken auf Daueranzeige:

- wenn das Rückwärtsmähen freigegeben ist.
- wenn das Mähwerk innerhalb des Zeitfensters manuell ausgekuppelt wird.
- wenn das Mähwerk bei einer fehlenden Freigabe für das Rückwärtsmähen automatisch ausgekuppelt wird.

Symbol **Fahrersitz unbesetzt:**



Der Fahrersitz ist unbesetzt. Der Sitzkontaktschalter zählt zu den Sicherheitseinrichtungen (⇒ 12.) des Aufsitzmähers.

Erscheint das Symbol "Fahrersitz unbesetzt" im Display, kann der Verbrennungsmotor ohne eingelegte Parkbremse nicht gestartet und das Mähwerk nicht eingekuppelt werden.

Die Anzeige erlischt:

- wenn sich der Benutzer auf den Fahrersitz setzt.

Symbol **Geöffneter oder fehlender Grasfangkorb:**



Der Grasfangkorb ist geöffnet bzw. der Grasfangkorb oder der Deflektor (Zubehör) sind nicht montiert oder nicht korrekt eingerastet. Beim Entleeren des Grasfangkorbs wird das Symbol ebenfalls angezeigt. (⇒ 13.9)

Wird der Grasfangkorb bei eingekuppeltem Mähwerk hochgeschwenkt (z. B. zum Entleeren), wird aus Sicherheitsgründen der Verbrennungsmotor abgestellt.

Die Anzeige erlischt,

- wenn der Grasfangkorb geschlossen wird. (⇒ 13.9)
- wenn Grasfangkorb oder Deflektor (Zubehör) korrekt montiert sind. (⇒ 13.10)

Symbol **Kraftstoffreserve:**

Der Kraftstoff ist bis zur Reserve aufgebraucht, es befinden sich noch ca. 2 Liter Kraftstoff im Tank. (⇒ 13.1)



Die Anzeige erlischt,

- wenn Kraftstoff nachgefüllt wird.

Symbol **Grasfangkorb voll:**

Der Grasfangkorb ist gefüllt, ein Dauerton wird aktiviert. (⇒ 8.19)
Der Dauerton wird nach dem Auskuppeln des Mähwerks deaktiviert. (⇒ 13.8)



Die Anzeige erlischt:

- wenn der Grasfangkorb entleert wird.

Symbol **Parkbremse eingelegt:**

Die Parkbremse ist eingelegt. (⇒ 8.14)



Die Anzeige erlischt,

- wenn die Parkbremse gelöst wird.

Symbol **Auswurfkanal ausgebaut:**



Der Auswurfkanal wurde demontiert. (⇒ 15.5)

Der Verbrennungsmotor kann aus Sicherheitsgründen nicht gestartet werden.

Die Anzeige erlischt:

- wenn der Auswurfkanal ordnungsgemäß montiert ist. (⇒ 15.6)

10.6 Anzeige von aktiven Funktionen



Werden Symbole nicht wie erwartet angezeigt bzw. erlöschen sie nicht wie beschrieben, ist ein Defekt am jeweiligen Schalter, an den Steckverbindungen oder an den Kabeln die mögliche Ursache. Wenden Sie sich an Ihren Fachhändler. STIHL empfiehlt den STIHL Fachhändler.

Symbol **Tempomat aktiv:**

Der Tempomat ist aktiviert. (⇒ 8.7)



Die Anzeige erlischt, wenn der Tempomat ausgeschaltet wird.

Symbol **Mähwerk aktiv:**

Das Mähwerk ist eingekuppelt. (⇒ 8.6)



Die Anzeige erlischt, wenn das Mähwerk ausgekuppelt wird.

11. Hinweise zum Arbeiten



Warnung! **Verletzungsgefahr!**

Vor jeder Inbetriebnahme alle Informationen für den sicheren Betrieb des Geräts beachten. Arbeiten an Abhängen erfordern besondere Aufmerksamkeit und Vorsicht.



Hinweis

Vor der Arbeit das Mähwerk auf korrekte Einbaulage kontrollieren. Für den erstmaligen Gebrauch Ihres Geräts einen flachen, ebenen Bereich wählen und gerade und für Übungszwecke leicht überlappende Streifen mähen. Gras sollte immer in trockenem Zustand gemäht werden.

Einen schönen und dichten Rasen erhält man

- durch Mähen mit hoher Drehzahl (Gashebel in MAX-Position) und langsamer Fahrgeschwindigkeit.
- durch häufiges Mähen und Kurzhalten des Rasens.
- wenn bei heißem und trockenem Klima der Rasen nicht zu kurz gemäht wird, da er sonst von der Sonne verbrannt und unansehnlich wird.
- mit scharfen Mähmessern. Mähmesser daher regelmäßig schärfen bzw. tauschen.
- durch Wechseln der Schnittrichtung.

Mähen von hohem Gras

Bei sehr hohem Gras ist es besser, den Rasen in zwei Durchgängen zu mähen:

- erster Mähvorgang mit höchster Schnittstufe, maximaler Motordrehzahl und langsamer Fahrgeschwindigkeit;
- beim zweiten Mähvorgang die gewünschte Schnittstufe wählen und die maximale Motordrehzahl einstellen. Fahrgeschwindigkeit der Rasenbeschaffenheit anpassen.



Warnung – Brandgefahr!

Überlastung des Mähwerksantriebs vermeiden, eine Überlastung kann zu dauerhaftem Schlupf des Keilriemens und in weiterer Folge zu Brandgefahr durch Überhitzung führen.

Ungewöhnliche Laufgeräusche, z. B. ein "Quietschen" (schleifendes Geräusch) des Keilriemens, zeigen eine Überbeanspruchung an. Im hohen Gras deshalb niemals mit verstopftem Auswurfkanal oder gefülltem Grasfangkorb mähen, bei Bedarf Mulch-Kit (Sonderzubehör) verwenden.

Das Mähwerk ist vor allem im Bereich des Keilriemens stets von entzündbarem Material (Gras, Blätter etc.) freizuhalten und regelmäßig zu reinigen, um eine Brandgefahr zu vermeiden.

Vermeidung von Verstopfungen im Auswurfkanal

Sollte der Auswurfkanal mit Gras verstopfen, Fahrgeschwindigkeit vermindern. Diese kann in Anbetracht des Rasenzustandes zu hoch sein. Des Weiteren Schieber des Füllstandssensors ganz herausziehen. (⇒ 8.19)

Wenn das Problem weiterhin besteht, sind beschädigte oder abgenutzte Windflügel an den Mähmessern die wahrscheinliche Ursache. Mähmesser tauschen. (⇒ 15.13)

Mähwerk, Auswurfkanal und Mähmesser nach jedem Gebrauch reinigen, damit sich keine Gräserückstände ansetzen. (⇒ 15.2)

Düngen

Das Abmähen entzieht dem Boden permanent Nährstoffe, die ihm durch einen hochwertigen Rasenlangzeitdünger wieder zugeführt werden können. In der Regel sind drei Düngegaben pro Mähseason nötig. Der Rasen sollte dabei trocken sein, damit der Dünger nicht an den Halmen kleben bleibt und sie verbrennt. Besser den Rasen wässern, so wird der Dünger auf jeden Fall von den Halmen gespült. (Verarbeitungshinweise des Herstellers beachten.)

Mit Rasenschnitt ist eine natürliche Düngung möglich. Dies wird durch den Einsatz des Mulch-Kits ermöglicht. Das Mulch-Kit ist als Sonderzubehör erhältlich und nicht im Lieferumfang enthalten. (Weitere Informationen hält Ihr STIHL Fachhändler bereit.)

Bodenschonendes Arbeiten

Wichtigste Faktoren für bodenschonendes Arbeiten sind Arbeitstechnik und Bodenfeuchte.

Um ein sauberes Mähergebnis zu erreichen, muss die Fahrgeschwindigkeit dem Zustand des zu mähenden Grases (Höhe und Dichte) und der Feuchtigkeit des Rasens angepasst werden.

Zu eng gefahrene Kurven erhöhen die Belastung für die Grasnarbe und führen besonders bei nassem Rasen zu schlechten Mähergebnissen, da die Räder in den weichen Rasen einsinken.

12. Sicherheitseinrichtungen

Das Gerät ist für die sichere Bedienung und zum Schutz vor unsachgemäßer Benutzung mit mehreren Sicherheitseinrichtungen ausgestattet.



Verletzungsgefahr!

Wird bei einer der Sicherheitseinrichtungen ein Defekt festgestellt, darf das Gerät nicht in Betrieb genommen werden. Wenden Sie sich an einen Fachhändler, STIHL empfiehlt den STIHL Fachhändler.

Um den Verbrennungsmotor zu starten, muss in jedem Fall:

- der Auswurfkanal ordnungsgemäß montiert sein,
- das Bremspedal gedrückt oder die Parkbremse eingelegt sein.

Der Verbrennungsmotor wird ausgeschaltet, wenn der Benutzer:

- bei eingekuppeltem Mähwerk den Fahrersitz verlässt,
- bei eingekuppeltem Mähwerk den Grasfangkorb kippt, anhebt oder den Deflektor (Sonderzubehör) abnimmt,
- bei ausgekuppeltem Mähwerk den Auswurfkanal demontiert,
- den Fahrersitz verlässt und die Parkbremse nicht eingelegt ist.

Integrierte Messer-Auslaufbremse:

RT 5097, RT 5097 Z, RT 5112 Z, RT 6112 ZL:

Nach dem Auskuppeln kommen die Mähmesser spätestens nach **5 Sekunden** zum Stillstand.

RT 6127 ZL:
Nach dem Auskuppeln kommen die Mähmesser spätestens nach **7 Sekunden** zum Stillstand.

i Nach dem Einkuppeln des Mähwerks drehen sich die Mähmesser und ein Windgeräusch ist hörbar.
Die Nachlaufzeit entspricht der Dauer des Windgeräuschs nach dem Auskuppeln, sie kann mit einer Stoppuhr gemessen werden.

Zum Prüfen der integrierten Messer-Auslaufbremse, Dauer des Windgeräuschs nach Auskuppeln mit einer Stoppuhr messen.

RT 5097, RT 5097 Z, RT 5112 Z,
RT 6112 ZL:

Wenn 5 Sekunden überschritten werden:
Einen STIHL Fachhändler aufsuchen.

RT 6127 ZL:

Wenn 7 Sekunden überschritten werden:
Einen STIHL Fachhändler aufsuchen.

13. Gerät in Betrieb nehmen

! Verletzungsgefahr!
Vor der Inbetriebnahme das gesamte Kapitel "Zu Ihrer Sicherheit" sorgfältig lesen und beachten. (⇒ 4.)

Aus Sicherheitsgründen darf das Gerät nicht an Hängen mit über 10° (17,6 %) Neigung eingesetzt werden.
17,6 % Hangneigung entsprechen einem vertikalen Anstieg von 17,6 cm bei 100 cm horizontaler Länge.

- Machen Sie sich vor der Inbetriebnahme mit den Bedienelementen des Gerätes vertraut. (⇒ 8.)
- Beachten Sie vor der Inbetriebnahme den Wartungsplan und führen Sie alle anfallenden Wartungsarbeiten aus. (⇒ 15.1)
- Vor jeder Inbetriebnahme Sicherheitseinrichtungen kontrollieren. (⇒ 12.)
Der Aufsitzmäher darf nicht in Betrieb genommen werden, wenn Sicherheitseinrichtungen fehlen, beschädigt, überbrückt oder verändert sind.

13.1 Kraftstoff einfüllen

Maximales Tankvolumen:
9 Liter

Empfehlung:
Frische Markenkraftstoffe, Angaben zur Kraftstoffqualität (Oktanzahl) entnehmen Sie der Gebrauchsanleitung Verbrennungsmotor.

– Benzin bleifrei.

Einfüllvorgang:

- Verbrennungsmotor abstellen und auskühlen lassen (handwarm). (⇒ 13.3)
- Parkbremse einlegen. (⇒ 8.14)

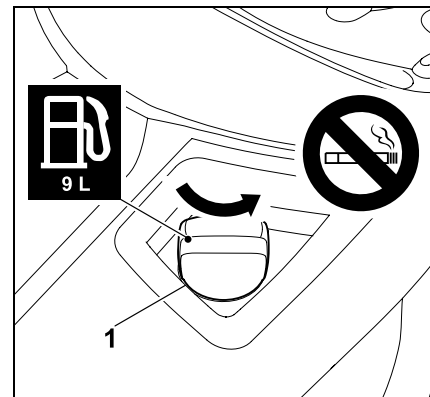
i Um ein Verschütten des Kraftstoffes zu verhindern, sollte zum Einfüllen ein geeigneter Trichter (nicht im Lieferumfang enthalten) verwendet werden.

Kraftstoff langsam und vorsichtig einfüllen. Damit ein Überlaufen verhindert wird, sollte der Einfüllvorgang in mehrere

Schüttvorgänge unterteilt werden. Zwischen den einzelnen Schüttvorgängen den Trichter entnehmen und durch Sichtkontrolle den Füllstand im Tank kontrollieren.

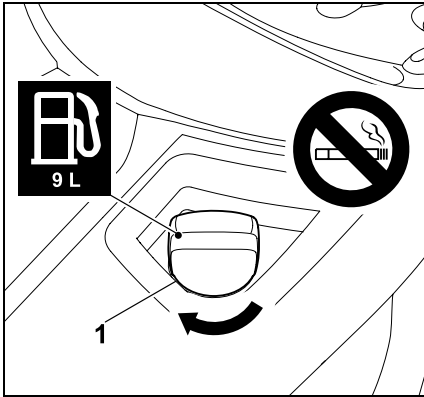
Je mehr Kraftstoff bereits eingefüllt wurde, desto kleiner sollten die Einfüllmengen pro Schüttvorgang werden. Um dem Kraftstoff Platz zum Ausdehnen zu lassen, Kraftstofftank niemals über die Unterkante des Einfüllstutzens hinaus befüllen.

Tankverschluss:



Tankverschluss (1) ausdrehen (Pfeilrichtung beachten) und entnehmen.

- Kraftstoff mit Hilfe eines entsprechenden Trichters (nicht im Lieferumfang enthalten) einfüllen (siehe Einfüllvorgang).



Tankverschluss (1) aufsetzen und eindrehen (Pfeilrichtung beachten). Anschließend den Tankverschluss (1) handfest festdrehen.

- Verschütteten Kraftstoff trockenwischen und einige Zeit verdunsten lassen, bevor der Verbrennungsmotor gestartet wird.

13.2 Verbrennungsmotor starten



Schäden am Gerät vermeiden!

Sollte der Verbrennungsmotor nicht sofort anspringen, zwischen den Startversuchen Pausen machen. Zündschlüssel nie länger als 10 Sekunden in die Position "Verbrennungsmotor anlassen" bringen.



Der Verbrennungsmotor lässt sich nur starten, wenn der Auswurfkanal ordnungsgemäß montiert ist. (⇒ 15.6)

Vor dem Starten:

- Motorölstand kontrollieren. (⇒ 15.8)
- Mähwerk und Motorraum von Grasrückständen befreien.

- Kraftstoff kontrollieren, bei Bedarf nachfüllen. (⇒ 13.1)
- Vor jeder Inbetriebnahme die Funktion der Bremse überprüfen. (⇒ 13.5)
- Alle personenbedingten Einstellungen (Fahrersitzverstellung) am Gerät durchführen – nicht bei laufendem Verbrennungsmotor!
- Gerät nicht starten, wenn Personen, insbesondere Kinder, oder Tiere in der Nähe sind.

Startreihenfolge:

- Kraftstoffhahn öffnen. (⇒ 15.7)
- Auf den Fahrersitz setzen.
- Vor dem Startvorgang das Bremspedal bis zum Anschlag drücken und halten oder die Parkbremse einlegen. (⇒ 8.13), (⇒ 8.14)
- Zündschlüssel in das Zündschloss stecken und in Position "Zündung ein" drehen. (⇒ 8.1)
- **Kalter Verbrennungsmotor:**
RT 5097:
Gashebel in Choke-Position stellen. (⇒ 8.2)
RT 5097 Z, RT 5112 Z, RT 6112 ZL, RT 6127 ZL:
Gashebel in MAX-Position stellen und Choke-Knopf ziehen. (⇒ 8.3), (⇒ 8.4)
Warmer Verbrennungsmotor:
Gashebel in MAX-Position stellen. (⇒ 8.2), (⇒ 8.3)
- Zündschlüssel in die Position "Verbrennungsmotor anlassen" drehen.
Der Verbrennungsmotor startet. Sobald der Verbrennungsmotor läuft, Zündschlüssel loslassen. Dieser stellt sich selbstständig in die Position "Verbrennungsmotor läuft" zurück.

- RT 5097:
Gashebel bei laufendem Verbrennungsmotor in MAX-Position zurückstellen.
Raststufe beachten! (⇒ 8.2)
RT 5097 Z, RT 5112 Z, RT 6112 ZL, RT 6127 ZL:
Choke-Knopf eindrücken. (⇒ 8.4)
- Bei laufendem Verbrennungsmotor kann der Fuß vom Bremspedal genommen bzw. die Parkbremse gelöst werden.

13.3 Verbrennungsmotor abstellen

- Gerät bis zum Stillstand abbremsen.
- Mähwerk auskuppeln. (⇒ 8.5), (⇒ 8.6)
- Gashebel in MIN-Position stellen. (⇒ 8.2), (⇒ 8.3)
- Zündschlüssel in Position "Verbrennungsmotor aus" drehen. Der Verbrennungsmotor wird abgeschaltet.
- Parkbremse einlegen. (⇒ 8.14)
- Bei Bedarf Kraftstoffhahn schließen. (⇒ 15.7)
- Zündschlüssel abziehen und sicher verwahren.

13.4 Fahren



Warnung!

Im Gelände ist stets eine kleinere Fahrgeschwindigkeit zu wählen. Vor jedem Wechsel der Fahrtrichtung, vor allem an Abhängen, Fahrgeschwindigkeit entsprechend reduzieren.



Schäden am Gerät vermeiden!

Stets mit maximaler Drehzahl des Verbrennungsmotors fahren, um eine optimale Kühlung des Getriebes zu gewährleisten. Fahrgeschwindigkeit deshalb nur mit dem Antriebspedal und nicht mit dem Gashebel regulieren.

Vor der Fahrt:

- Bügel Getriebefreilauf einkuppeln. (⇒ 8.18)
- RT 5112 Z, RT 6112 ZL, RT 6127 ZL: Bei demontiertem Mähwerk Hebel Keilriemenspannvorrichtung nach vorne drücken und fixieren. (⇒ 14.1)
- Verbrennungsmotor starten. (⇒ 13.2)

Vorwärtsfahren:

- Fahrtrichtung Vorwärts wählen. (⇒ 8.9)
- Parkbremse lösen, falls eingelegt. (⇒ 8.14)
- Antriebspedal betätigen – das Gerät setzt sich vorwärts in Bewegung. (⇒ 8.12)

Rückwärtsfahren:

- Fahrtrichtung Rückwärts wählen. (⇒ 8.9)
- Parkbremse lösen, falls eingelegt. (⇒ 8.14)
- Antriebspedal betätigen – das Gerät setzt sich rückwärts in Bewegung. (⇒ 8.12)

Vorwärtsfahren mit Tempomat (RT 6112 ZL, RT 6127 ZL):

- Bei demontiertem Mähwerk Hebel Keilriemenspannvorrichtung nach vorne drücken und fixieren. (⇒ 14.1)
- Verbrennungsmotor starten. (⇒ 13.2)

- Gashebel in MAX-Position stellen. (⇒ 8.3)
- Hebel Fahrtrichtungswahl in die vordere Position (Fahrtrichtung Vorwärts) stellen. (⇒ 8.9)
- Parkbremse lösen, falls eingelegt. (⇒ 8.14)
- Durch Druck auf das Antriebspedal wird die Fahrgeschwindigkeit reguliert und das Gerät setzt sich vorwärts in Bewegung.
- **Tempomat aktivieren:** Gewünschte Fahrgeschwindigkeit halten und für 1 Sekunde Taste Tempomat drücken. (⇒ 8.7) Der Tempomat ist aktiviert, wenn am Display das Symbol "Tempomat aktiv" angezeigt wird und das Antriebspedal fixiert ist. Bei aktiviertem Tempomat kann durch Druck auf das Antriebspedal die eingestellte Fahrgeschwindigkeit erhöht werden.
- Der Fuß kann vom Antriebspedal genommen werden.

Tempomat deaktivieren:

- Bremspedal betätigen bzw. Taste Tempomat drücken. (⇒ 8.7) Der Tempomat ist deaktiviert, wenn am Display das Symbol "Tempomat aktiv" erlischt.

13.5 Bremsen

- Fahrgeschwindigkeit durch Entlasten des Antriebspedals verringern – abruptes Bremsen bei voller Fahrgeschwindigkeit vermeiden. (⇒ 8.12)
- Bremspedal gleichmäßig nach unten drücken, bis das Gerät anhält. (⇒ 8.13)

13.6 Schnitthöhe einstellen



Verletzungsgefahr!

Die Schnitthöhe nur bei Stillstand des Aufsitzmähers einstellen.

- Gerät bis zum Stillstand abbremsen.
- Hebel Schnitthöhenverstellung entriegeln und gewünschte Schnitthöhe einstellen. (⇒ 8.15)

Stufe 1

kleinste Schnitthöhe

Stufe 8

größte Schnitthöhe



RT 5112 Z, RT 6112 ZL, RT 6127 ZL:

STIHL empfiehlt, die beiden Tasträder in tieferer Stellung zu montieren. Die Tasträder erhöhen in tieferer Position den Abstand des Mähwerks zum Boden und ermöglichen so eine optimale Luftzufuhr. Das Ergebnis ist ein schöneres Schnittbild und eine bessere Fangleistung.

13.7 Mähen



Wird das Mähwerk während der Fahrt eingekuppelt, so verringert sich kurzfristig durch die zusätzliche Belastung (Anlauf der Mähmesser) die Drehzahl des Verbrennungsmotors.

Vor dem Mähen:

- Kapitel "Hinweise zum Arbeiten" lesen und beachten. (⇒ 11.)

- Während des Mähvorgangs immer maximale Motordrehzahl einstellen. Das Mähmesser ist für diese Drehzahl optimiert – Ergebnis ist das beste Schnittbild sowie die größte Sogwirkung zum Sammeln des Schnittgutes.

Das Mähwerk in folgender Reihenfolge einkuppeln:

- Verbrennungsmotor starten. (⇒ 13.2)
- Gashebel in MAX-Position stellen. (⇒ 8.2), (⇒ 8.3)
- Aufsitzmäher auf die zu mähende Rasenfläche fahren. Mähwerk nicht in hohem Gras oder in niederster Schnittstufe einkuppeln. Mähwerk nur einkuppeln, wenn sich das Gerät über der zu bearbeitenden Fläche befindet.
- **Vorwärts mähen:** Fahrtrichtung Vorwärts (⇒ 8.9) wählen, anschließend Mähwerk durch Drücken des Schalters Mähwerk bzw. der Taste Mähwerk einkuppeln. (⇒ 8.5), (⇒ 8.6)
- **Rückwärts mähen:** Fahrtrichtung Rückwärts (⇒ 8.9) wählen und Sicherheitsschalter Rückwärtsmähen (⇒ 8.8) einmal kurz betätigen, anschließend Mähwerk durch Drücken des Schalters Mähwerk bzw. der Taste Mähwerk innerhalb von 6 Sekunden einkuppeln. (⇒ 8.5), (⇒ 8.6)

Während des Mähvorgangs:

- Gashebel in MAX-Position stellen. (⇒ 8.2), (⇒ 8.3)

- Fahrgeschwindigkeit immer der Grashöhe bzw. der Schnittstufe anpassen. Bei hohem Gras bzw. niedriger Schnittstufe eine kleine Fahrgeschwindigkeit wählen.



Ein anhaltender Dauerton signalisiert einen gefüllten Grasfangkorb. (⇒ 13.9)

Wechsel der Fahrtrichtung bei eingekuppeltem Mähwerk:

- Zum **Rückwärtsmähen** Sicherheitsschalter Rückwärtsmähen im vorgesehenen Zeitfenster (5 Sekunden vor bzw. 1 Sekunde nach dem Umschalten) einmal kurz betätigen. (⇒ 8.8)
- Gerät auf der Rasenfläche zum Stillstand bringen und gewünschte Fahrtrichtung mit dem Hebel Fahrtrichtungswahl einstellen. (⇒ 8.9)
- Mähvorgang fortsetzen.

Das Mähwerk in folgender Reihenfolge auskuppeln:

- Auf eine bereits gemähte Grasfläche fahren oder höchste Schnittstufe auswählen. (⇒ 8.15)
- Mähwerk durch Drücken des Schalters Mähwerk bzw. der Taste Mähwerk auskuppeln. (⇒ 8.5), (⇒ 8.6)



Verletzungsgefahr!

Nach dem Auskuppeln des Mähwerks auf den Nachlauf achten, der bis zum Stillstand des Mähmessers bis zu 7 Sekunden beträgt. (⇒ 12.)

13.8 Automatisches Auskuppeln des Mähwerks programmieren



Die elektromagnetische Messerkupplung kann so programmiert werden, dass das Mähwerk bei vollem Grasfangkorb automatisch ausgekuppelt wird. Dies steigert den Bedienkomfort, da das Verstopfen des Auswurfkanals verhindert werden kann.

- Verbrennungsmotor abstellen. (⇒ 13.3)
- Zündschlüssel in Position "Zündung ein" drehen. (⇒ 8.1)
- Selbstdiagnose der Elektronik abwarten – keine Tasten drücken.

Automatisches Auskuppeln aktivieren:

- Sicherheitsschalter Rückwärtsmähen und Antriebspedal zugleich 5 Sekunden lang betätigen. Ein kurzer Piepton signalisiert, dass die Automatik eingeschaltet ist.
- Die aktuelle Einstellung wird dauerhaft gespeichert.

Automatisches Auskuppeln deaktivieren:

- Hebel Fahrtrichtungswahl auf vorwärts stellen.
- Sicherheitsschalter Rückwärtsmähen und Antriebspedal zugleich 5 Sekunden lang betätigen. 3 kurz aufeinander folgende Pieptöne signalisieren, dass die Automatik ausgeschaltet ist.
- Die aktuelle Einstellung wird dauerhaft gespeichert.

Automatisches Auskuppeln mit der Mode-Taste programmieren (nur bei RT 6112 ZL, RT 6127 ZL):

- Hebel Fahrtrichtungswahl auf vorwärts stellen.
- Taste Mähwerk gedrückt halten und zugleich Taste Mode betätigen – das automatische Auskuppeln wird mit der Taste Mode ein- bzw. ausgeschaltet (Displayanzeige ON bzw. OFF).
- Die aktuelle Einstellung wird dauerhaft gespeichert.

Programmierung prüfen (nur bei RT 6112 ZL, RT 6127 ZL):

- Taste Mähwerk drücken und halten. Im Display erscheint das Symbol Mähwerk aktiv und der Text ON bzw. OFF.
ON – Bei vollem Grasfangkorb wird das Mähwerk automatisch ausgekuppelt.
OFF – Bei vollem Grasfangkorb wird das Mähwerk nicht automatisch ausgekuppelt.

13.9 Grasfangkorb entleeren



Verletzungsgefahr!

Den Grasfangkorb nur auf ebenen Flächen entleeren, da sich durch das Hochschwenken des Grasfangkorbes der Schwerpunkt verändert und so die Kippgefahr erhöht wird.



Ein anhaltender Dauerton während des Mähvorgangs signalisiert, dass der Grasfangkorb vollständig gefüllt ist und entleert werden muss. Nach dem Auskuppeln des Mähwerks verstummt der Dauerton. Bei den Modellen RT 6112 ZL und RT 6127 ZL wird bei vollem Grasfangkorb im Display das Symbol "Grasfangkorb voll" angezeigt. (⇒ 10.5)

Wird der Grasfangkorb nicht zur Gänze gefüllt, folgende Punkte beachten:

- Füllstandssensor (Grasfangkorb) richtig einstellen. (⇒ 8.19)
- Beim Entleeren des Grasfangkorbes Auswurfkanal auf Verstopfungen kontrollieren und bei Bedarf reinigen.
- Flügel der Mähmessers auf Beschädigungen oder Verschleiß prüfen und bei Bedarf austauschen. (⇒ 15.13)

Grasfangkorb entleeren:

- Mähwerk auskuppeln. (⇒ 8.5), (⇒ 8.6)
Der Dauerton verstummt.
- Höchste Schnittstufe wählen. (⇒ 8.15)
- Mit dem Gerät zu der Stelle fahren, an der das Schnittgut entleert wird.
- Hebel Grasfangkorbentleerung herausziehen und nach vorne drücken. (⇒ 8.16)
Der Grasfangkorb schwenkt nach oben und das Schnittgut fällt aus dem Grasfangkorb.
- Bei Bedarf bei hochgeschwenktem Grasfangkorb etwas nach vorne fahren.
- Grasfangkorb kurz auf- und abschwenken, damit das Schnittgut vollständig aus dem Grasfangkorb fällt.

- Hebel Grasfangkorbentleerung langsam nach hinten führen und den Grasfangkorb wieder an der Rückwand einrasten lassen.
- Hebel Grasfangkorbentleerung wieder loslassen und nach unten drücken, bis dieser wieder in der eingezogenen Ausgangsposition ist.

13.10 Grasfangkorb abnehmen und einhängen

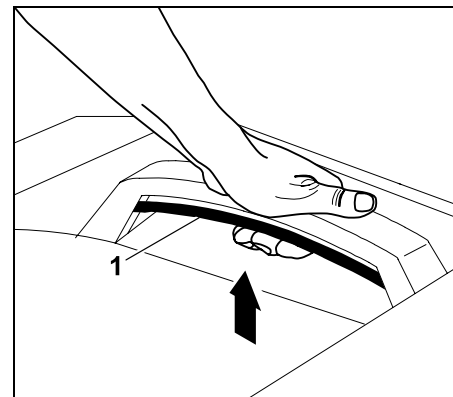
Folgende Punkte vor dem Abnehmen beachten:

- Mähwerk auskuppeln. (⇒ 8.5), (⇒ 8.6)
- Grasfangkorb entleeren. (⇒ 13.9)
- Parkbremse einlegen. (⇒ 8.14)
- Verbrennungsmotor abstellen. (⇒ 13.3)

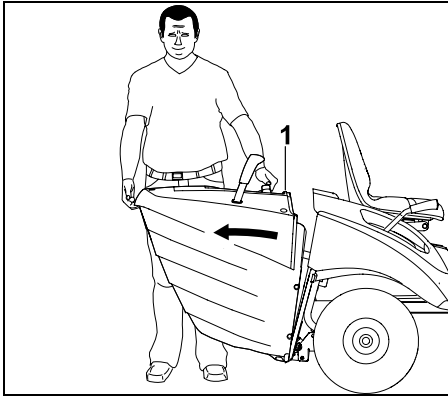


Beim Abnehmen und Einhängen des Grasfangkorbes muss der Bügel Grasfangkorbentriegelung immer in entriegelter Position gehalten werden, bis der Grasfangkorb vollständig abgenommen bzw. eingehängt ist.

Grasfangkorb abnehmen:

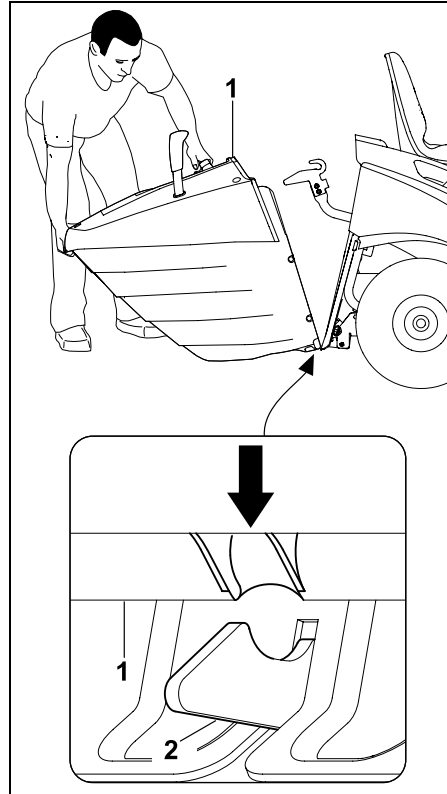


Bügel Grasfangkorbentriegelung (1) nach oben ziehen und halten.



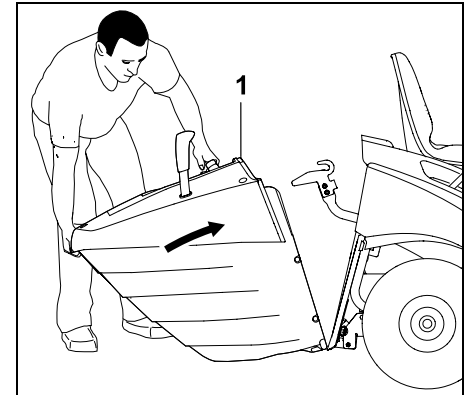
Grasfangkorb (1) abnehmen.

Grasfangkorb einhängen:



Grasfangkorb (1) an den beiden Rasthaken (2) an der Rückwand aufsetzen.

- Bügel Grasfangkorbentriegelung betätigen und halten. (⇒ 8.17)



Grasfangkorb (1) bis zum Anschlag hochklappen.

- Bügel Grasfangkorbentriegelung loslassen und darauf achten, dass der Grasfangkorb einrastet. (⇒ 8.17)



Wird das Gerät ohne Grasfangkorb oder Deflektor (Zubehör) in Betrieb genommen, lässt sich das Mähwerk nicht einkuppeln. Der Verbrennungsmotor wird in diesem Fall automatisch abgestellt.

13.11 Ziehen von Lasten



Verletzungsgefahr!

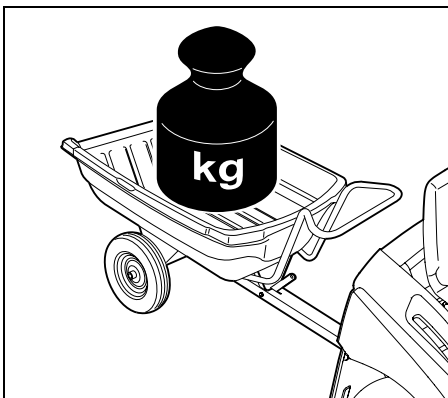
Beim Transport von Lasten verändern sich die Fahreigenschaften des Geräts (z. B. längerer Bremsweg). Je schwerer die Last, desto stärker ändern sich die Fahreigenschaften! Beim Ziehen von Lasten deshalb kleinere Fahrgeschwindigkeit wählen.



Schäden am Gerät vermeiden!

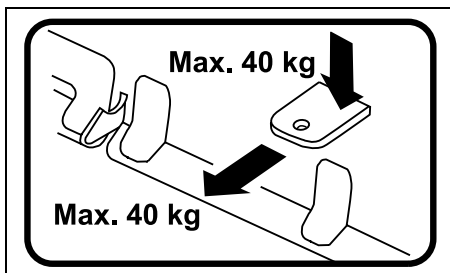
An Steigungen verringert sich die maximale Zuglast.

- Vor dem Anhängen von Lasten Funktion der Bremse überprüfen. (⇒ 13.5)



Maximales Anhängergewicht auf ebener Fläche = **250 kg**

Maximales Anhängergewicht bei maximaler Steigung von 10° = **100 kg**



Maximale Stützlast = **40 kg**

Maximale Zuglast = **40 kg**

- i** Eine Zuglast von 40 kg an der Anhängerkupplung wird auf ebener Fläche beim Ziehen eines Anhängers mit 250 kg Gewicht erreicht.

13.12 Betrieb an Hanglagen

- Vor jedem Betrieb an einem Hang die Funktion der Bremse überprüfen. (⇒ 13.5)
- Abhänge in Längsrichtung befahren. Bei Querfahrten besteht erhöhte Kippgefahr – maximale Hangneigung beachten. (⇒ 4.7)
- Richtungsänderungen an Hängen vermeiden – nicht vermeidbare Richtungsänderungen mit besonderer Vorsicht durchführen.

14. Mähwerk

14.1 Mähwerk demontieren



Verletzungsgefahr!

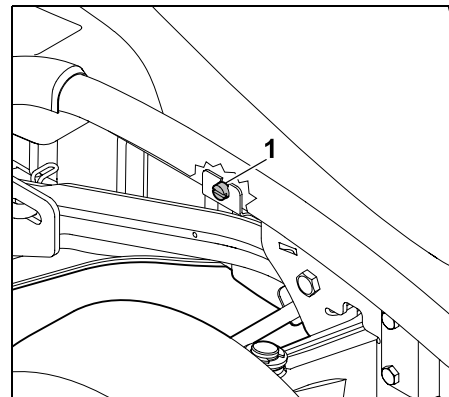
Vor allen Arbeiten am Mähwerk das Kapitel "Zu Ihrer Sicherheit" sorgfältig lesen und beachten. (⇒ 4.)

Beim Demontieren entsteht durch das Eigengewicht des Mähwerks **Klemmgefahr**. Deshalb darauf achten, dass sich keine Körperteile (Finger, Hand, Fuß usw.) direkt unter dem Mähwerk befinden.

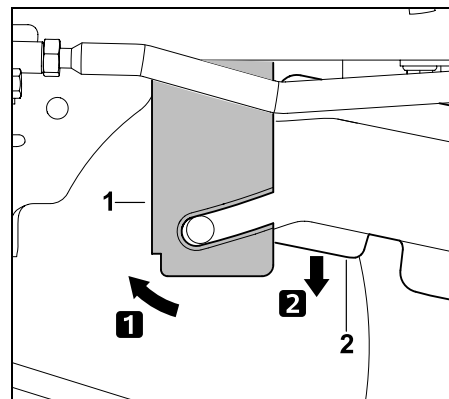
- Gerät auf einem ebenen und festen Untergrund abstellen.
- Vorderräder bis zum Anschlag nach links oder rechts einschlagen.
- Verbrennungsmotor abstellen. (⇒ 13.3)
- Zündschlüssel abziehen.
- Parkbremse einlegen. (⇒ 8.14)

- Niederste Schnittstufe wählen. (⇒ 13.6)
- Grasfangkorb abnehmen. (⇒ 13.10)
- Auswurfkanal demontieren. (⇒ 15.5)

Keilriemenabdeckung lösen:

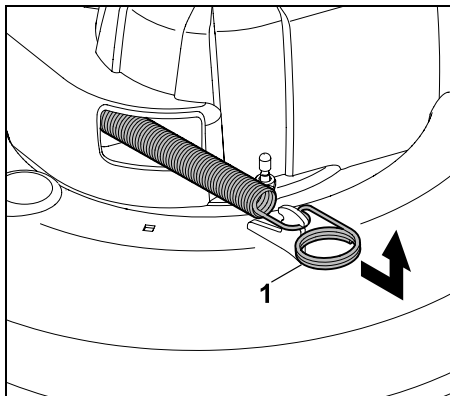


Schraube (1) hinter dem rechten Vorderrad so weit ausdrehen, bis sie sich frei dreht.



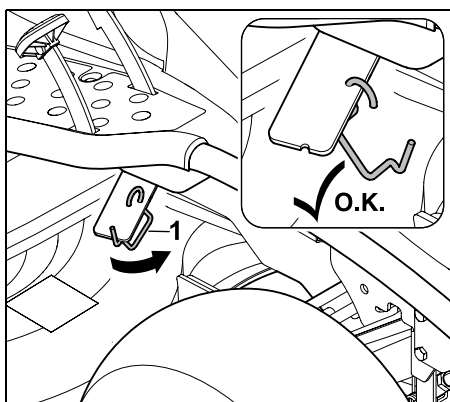
Halteblech (1) nach vorne drücken und halten. Keilriemenabdeckung (2) nach unten klappen.

Keilriemen entspannen (RT 5097, RT 5097 Z):

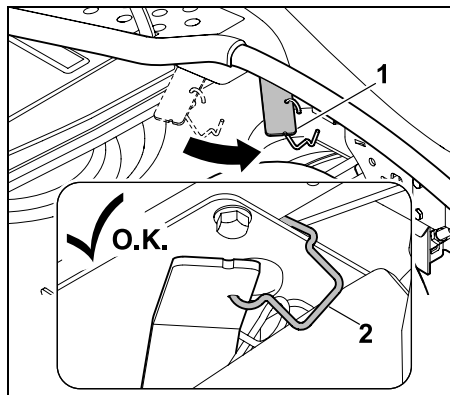


Spannfeder (1) nach vorne ziehen, aushängen und ablegen.

Keilriemen entspannen (RT 5112 Z, RT 6112 ZL, RT 6127 ZL):



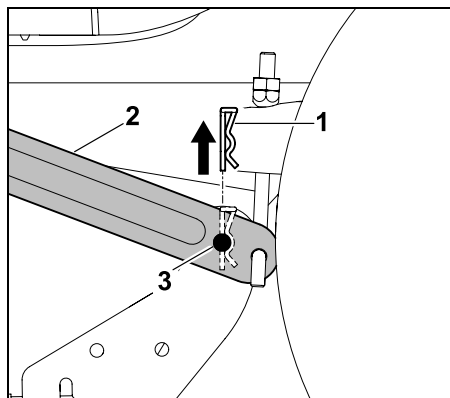
Haltebügel (1) aus dem Hebel Keilriemenspannvorrichtung aushängen.



Hebel Keilriemenspannvorrichtung (1) nach vorne drücken und halten. Haltebügel (2) wie abgebildet am Rahmen einhängen. Darauf achten, dass der Hebel Keilriemenspannvorrichtung in vorderer Position fixiert wird.

Mähwerk hinten aushängen:

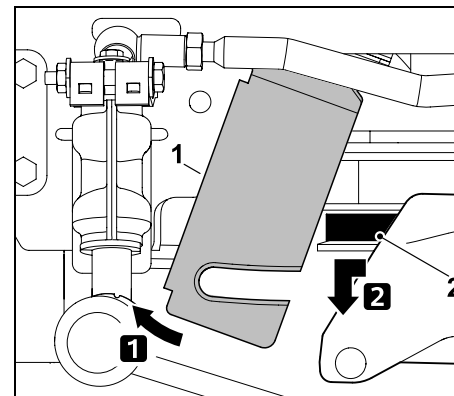
⚠ Verletzungsgefahr!
Der Hebel Schnitthöhenverstellung befindet sich nach dem Aushängen des Mähwerks unter Spannung. Deshalb unmittelbar nach dem Aushängen vorsichtig höchste Schnittstufe einstellen.



Sicherungssplint (1) nach oben herausziehen.
Mähwerk leicht anheben und halten.
Aufhängung (2) nach außen drücken und Befestigungsbolzen (3) aus der Aufhängung ausfädeln.

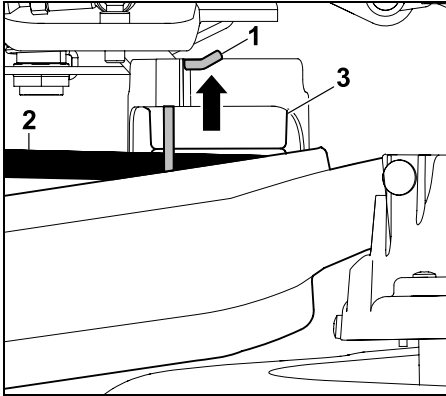
- Vorgang auf der zweiten Seite wiederholen.
- Mähwerk langsam und vorsichtig ablegen.

Keilriemen aushängen:



Halteblech (1) nach vorne drücken und halten. Keilriemen (2) nach vorne ziehen und aushängen.

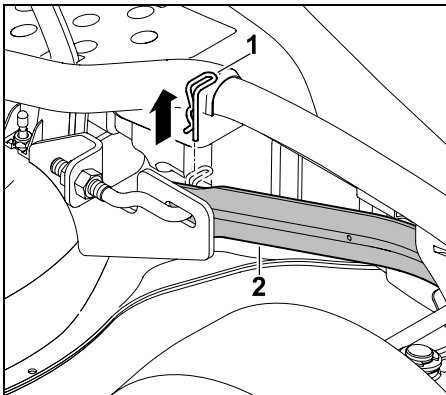
Keilriemen von der Spannrolle lösen (RT 5112 Z, RT 6112 ZL, RT 6127 ZL):



Sicherungsstift (1) ca. 0,5 cm nach oben drücken und halten. Keilriemen (2) an der Spannrolle (3) aushängen.

i Nach dem Aushängen des Keilriemens den Sicherungsstift wieder bis zum Anschlag nach unten drücken, bis dieser an der Abdeckung einrastet. Nach dem Einrasten den festen Sitz des Sicherungsstifts prüfen.

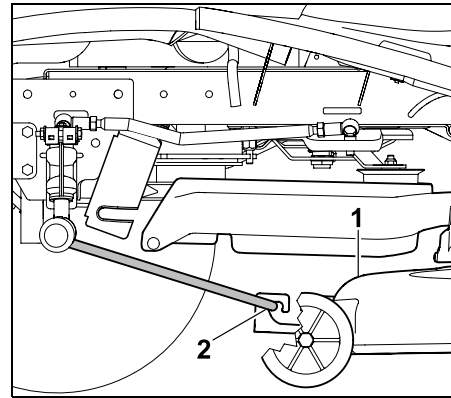
Mähwerk vorne aushängen (RT 5097, RT 5097 Z):



Sicherungssplint (1) abziehen. Mähwerk leicht anheben und von der Mähwerksaufhängung vorne (2) lösen. Mähwerk vorsichtig loslassen.

- Vorgang an der zweiten Seite wiederholen.
- Mähwerk langsam und vorsichtig ablegen.

Mähwerk vorne aushängen (RT 5112 Z, RT 6112 ZL, RT 6127 ZL):

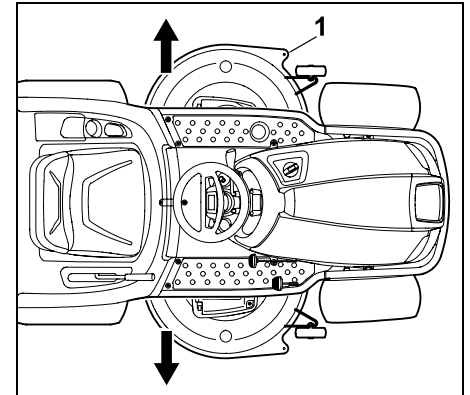


Mähwerk (1) parallel nach vorne schieben und an der Mähwerksaufhängung vorne (2) aushängen. Die Aufhängung klappt selbständig nach oben.

- Mähwerk langsam und vorsichtig ablegen.

Mähwerk entnehmen:

- Höchste Schnittstufe einstellen.



Mähwerk (1) wahlweise links oder rechts unter dem Aufsitzmäher herausziehen.

14.2 Mähwerk montieren



Verletzungsgefahr!

Vor allen Arbeiten am Mähwerk das Kapitel "Zu Ihrer Sicherheit" sorgfältig lesen und beachten. (⇒ 4.)

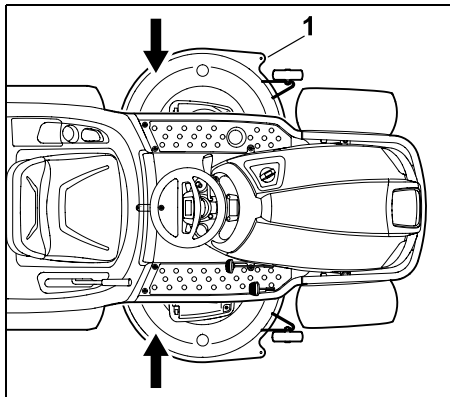
Beim Montieren entsteht durch das Eigengewicht des Mähwerks **Klemmgefahr**. Deshalb darauf achten, dass sich keine Körperteile (Finger, Hand, Fuß usw.) direkt unter dem Mähwerk befinden.

- Gerät auf einem ebenen und festen Untergrund abstellen.
- Vorderräder bis zum Anschlag nach links oder rechts einschlagen.
- Verbrennungsmotor abstellen. (⇒ 13.3)
- Zündschlüssel abziehen.
- Parkbremse einlegen. (⇒ 8.14)
- Höchste Schnittstufe wählen. (⇒ 13.6)
- Grasfangkorb abnehmen. (⇒ 13.10)

- Auswurfkanal demontieren. (⇒ 15.5)

Mähwerk einschieben:

- Keilriemen in der Öffnung der Keilriemenabdeckung so positionieren, dass er erreichbar ist und eingehängt werden kann.



Das Mähwerk (1) wahlweise von links oder rechts unter den Aufsitzmäher schieben.

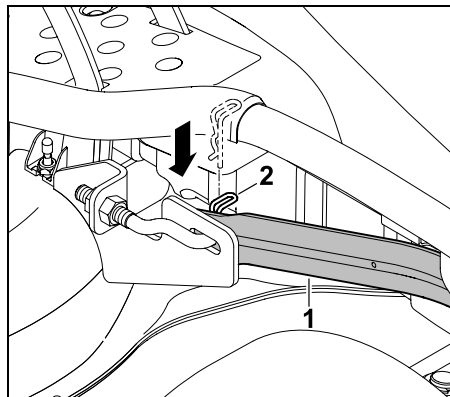
- Niederste Schnittstufe wählen.



Verletzungsgefahr!

In der niedersten Schnittstufe steht der Hebel Schnitthöhenverstellung unter Spannung. Während der Montage des Mähwerks den Hebel Schnitthöhenverstellung nicht berühren.

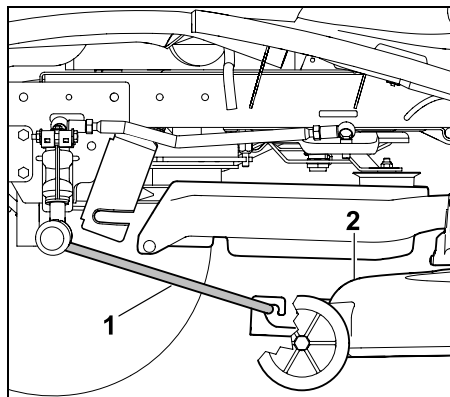
Mähwerk vorne einhängen (RT 5097, RT 5097 Z):



Mähwerksaufhängung vorne (1) nach unten ziehen und halten. Mähwerk mit einer Hand leicht anheben und dabei den Aufhängungsbolzen am Mähwerk in die Bohrung an der Mähwerksaufhängung vorne (1) einführen. Sicherungssplint (2) durch die Bohrung im Aufhängungsbolzen stecken.

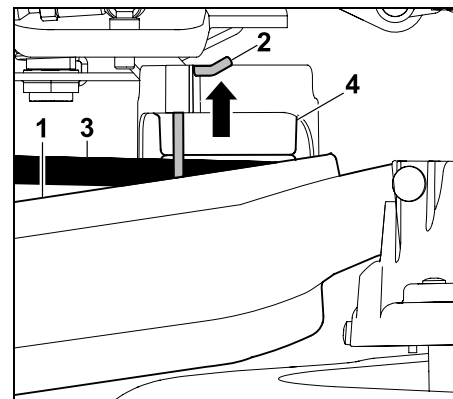
- Vorgang an der zweiten Seite wiederholen.

Mähwerk vorne einhängen (RT 5112 Z, RT 6112 ZL, RT 6127 ZL):

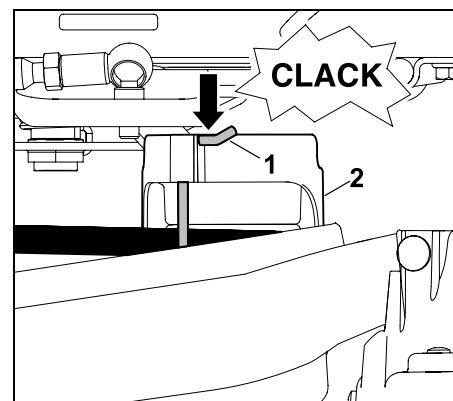


Vordere Mähwerksaufhängung (1) nach unten klappen und wie abgebildet am Mähwerk (2) einhängen. Mähwerk (2) nach hinten schieben und damit die vordere Mähwerksaufhängung (1) am Mähwerk fixieren.

Keilriemen an der Spannrolle einhängen RT 5112 Z, RT 6112 ZL, RT 6127 ZL:



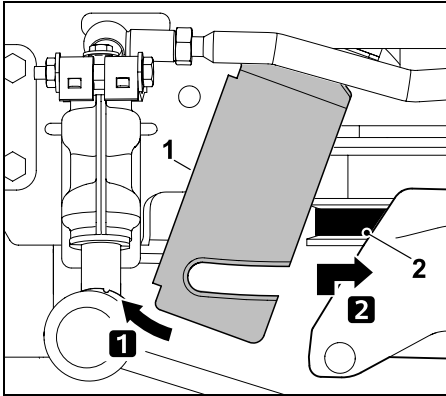
Abdeckung (1) nach unten drücken und halten. Sicherungstift (2) ca. 0,5 cm nach oben schieben. Keilriemen (3) an der Spannrolle (4) einhängen.



Sicherungstift (1) bis zum Anschlag nach unten drücken. Der Sicherungstift (1) muss an der Abdeckung (2) einrasten.

i Sichern und festen Sitz des Sicherungstifts prüfen.

**RT 5097, RT 5097 Z, RT 5112 Z,
RT 6112 ZL, RT 6127 ZL:**

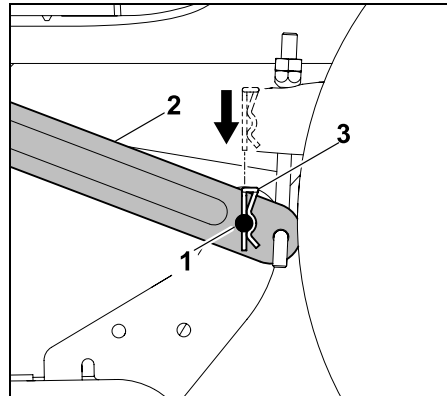


Halteblech (1) nach vorne drücken und halten. Keilriemen (2) nach vorne ziehen und mit Keilriemenabdeckung anheben. Keilriemen (2) ordnungsgemäß (ohne Verdrehungen) an der Keilriemenscheibe einhängen.

Mähwerk hinten einhängen:

i Vor dem Einhängen kontrollieren, ob das Mähwerk an der vorderen Mähwerksaufhängung ordnungsgemäß eingehängt ist.

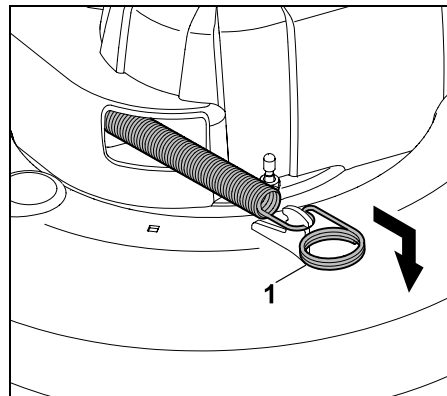
- Mähwerk mit einer Hand anheben und halten. Die Bohrungen der Aufhängung und die Befestigungsbolzen am Mähwerk müssen fluchten.



Befestigungsbolzen (1) in Bohrung der Aufhängung (2) einfädeln. Sicherungssplint (3) von oben in die Bohrungen der Befestigungsbolzen stecken und einrasten lassen.

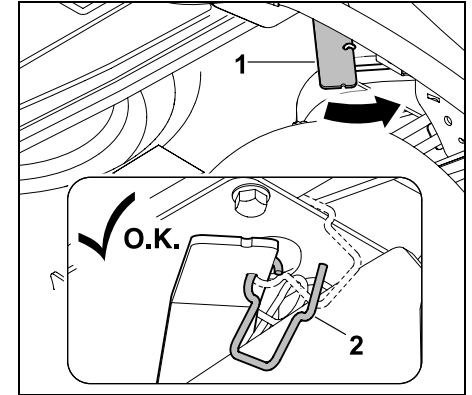
- Vorgang auf der zweiten Seite wiederholen.

Keilriemen spannen (RT 5097, RT 5097 Z):

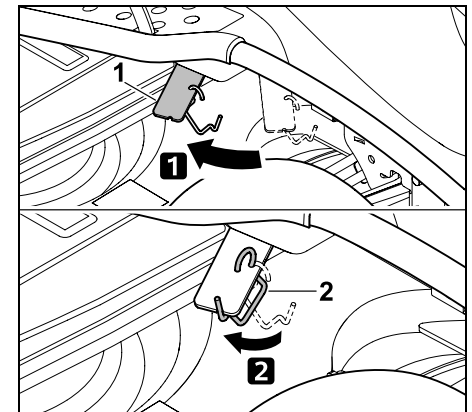


Spannfeder (1) nach vorne ziehen und wie abgebildet am Mähwerk einhängen.

Keilriemen spannen (RT 5112 Z, RT 6112 ZL, RT 6127 ZL):

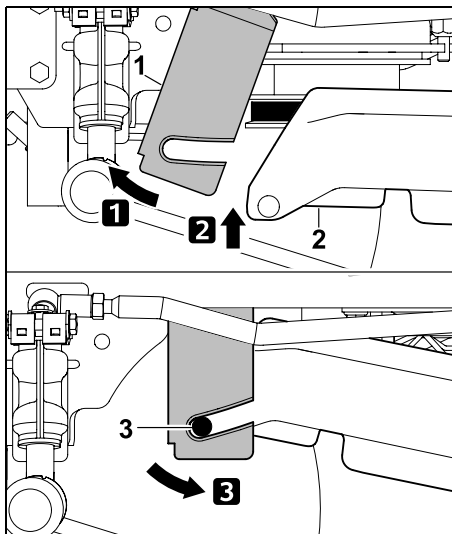


Hebel Keilriemenspannvorrichtung (1) nach vorne drücken und halten. Haltebügel (2) aushängen.

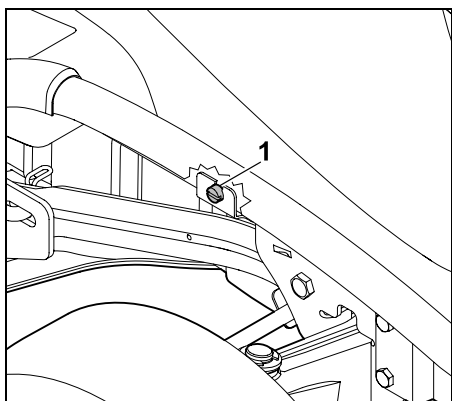


Keilriemen durch Entlasten des Hebels Keilriemenspannvorrichtung (1) spannen. Haltebügel (2) wie abgebildet am Hebel Keilriemenspannvorrichtung (1) einhängen.

Keilriemenabdeckung montieren:



Halteblech (1) nach vorne drücken und halten. Keilriemenabdeckung (2) nach oben klappen. Halteblech (1) nach hinten führen und an den beiden Haltenasen (3) an der Keilriemenabdeckung einhängen.



Halteblech mit Schraube (1) festschrauben.

- Auswurfkanal montieren. (⇒ 15.6)

15. Wartung



Verletzungsgefahr!

Vor allen Wartungs- und Reparaturarbeiten das Kapitel "Zu Ihrer Sicherheit", besonders das Unterkapitel "Wartung und Reparaturen" sorgfältig lesen und beachten. (⇒ 4.)

Zündschlüssel abziehen, um ein unbeabsichtigtes Anspringen des Verbrennungsmotors zu verhindern.



Nur mit Handschuhen arbeiten.



Mähmesser nie berühren, solange sie nicht stillstehen.

Aus Sicherheitsgründen sind Wartungsarbeiten an der Bremse untersagt. Einstellungs- und Wartungsarbeiten nur vom Fachhändler durchführen lassen. STIHL empfiehlt den STIHL Fachhändler.

Allgemeine Hinweise zur Wartung:

- Wartungsplan und Wartungsintervalle genau einhalten.
- Wartungsplan und Wartungsarbeiten in der Gebrauchsanleitung Verbrennungsmotor beachten.

Vor Wartungs-, Reparatur- und Reinigungsarbeiten:

- Gerät auf einem ebenen und festen Untergrund abstellen. (⇒ 13.3)
- Verbrennungsmotor abstellen. (⇒ 13.3)
- Parkbremse einlegen. (⇒ 8.14)

- Verbrennungsmotor und Schalldämpfer vollständig auskühlen lassen.

Folgende Wartungs- und Reparaturarbeiten aus der Gebrauchsanleitung

Verbrennungsmotor entnehmen:

- Luftfilter wechseln.
- Angaben zum Motoröl (Typ, Ölfüllmenge usw.).
- Zündkerze überprüfen und auswechseln.
- Kraftstofffilter auswechseln.
- Reinigung des Verbrennungsmotors.

15.1 Wartungsplan

Alle Angaben im Wartungsplan müssen genau eingehalten werden. Das Nichteinhalten des Wartungsplans kann zu erheblichen Schäden am Gerät führen.



Hinweis

Durch starke Beanspruchung, speziell im Profibetrieb, können kürzere Wartungsintervalle als hier angegeben erforderlich sein. Des Weiteren können auch extreme äußere Umstände wie sandiger bzw. steiniger Boden, Staub usw. zu kürzeren Wartungsintervallen als in der Gebrauchsanleitung angegeben führen.

Alle 100 Betriebsstunden oder einmal jährlich ist eine Inspektion durch einen Fachhändler durchzuführen. STIHL empfiehlt den STIHL Fachhändler.

Anzeige Betriebsstunden (RT 6112 ZL, RT 6127 ZL):

Damit die verschiedenen Wartungsintervalle genau eingehalten werden können, sind die Aufsitzmäher RT 6112 ZL, RT 6127 ZL mit einem Betriebsstundenzähler ausgestattet. Die Betriebsstunden werden in vollen Stunden angezeigt.

- Bei **ausgeschaltetem Verbrennungsmotor** Zündschlüssel in Position "Zündung ein" stellen. (⇒ 8.1)
Die Betriebsstunden werden im Display für 5 Sekunden angezeigt. (⇒ 10.1)
- Bei **laufendem Verbrennungsmotor** Taste Mode drücken. (⇒ 10.3)
Die Betriebsstunden werden im Display für 5 Sekunden angezeigt.

Wartungsarbeiten vor jeder Inbetriebnahme:

Damit ein leistungsfähiger und sicherer Betrieb erreicht wird und um Störungen zu vermeiden, ist es wichtig, den Zustand des Gerätes zu kennen.

Dafür sind folgende Prüfungen vor jedem Start erforderlich (Sichtkontrolle):

- Reifendruck. (⇒ 15.16)
- Verschleiß und Schäden an Reifen.
- Dichtheit der kraftstoffführenden Leitungen.
- Motorölstand (siehe Gebrauchsanleitung Verbrennungsmotor).
- Kraftstoffstand.
- Allgemeine Sichtkontrolle am Gerät und am Mähwerk. Speziell die Schutzabdeckungen müssen auf Beschädigungen kontrolliert werden.
- Fester Sitz der Schraubverbindungen.

Wartungsarbeiten nach jedem Einsatz:

- Gesamtes Gerät (mit Mähwerk, Auswurfkanal, Grasfangkorb) und alle Anbaugeräte reinigen.
- Angaben zur Reinigung des Verbrennungsmotors beachten (siehe Gebrauchsanleitung Verbrennungsmotor).
- Getriebe von Grasrückständen befreien (Abkehren), sonstige Verschmutzungen vom Getriebe entfernen.
- Kühlrippen von Verbrennungsmotor und Hydrostatgetriebe überprüfen und bei Bedarf reinigen.

Wartungsarbeiten nach den ersten 10 Betriebsstunden (Erstinbetriebnahme):

- Eine Inspektion durch Ihren Fachhändler wird empfohlen.
STIHL empfiehlt den STIHL Fachhändler.

Wartungsarbeiten nach allen 25 Betriebsstunden:

- Messerbefestigungen und Verschleißgrenzen der Mähmesser kontrollieren.
- Einbaulage der Mähmesser prüfen (RT 5112 Z, RT 6112 ZL, RT 6127 ZL).

Wartungsarbeiten nach allen 50 Betriebsstunden:

- Einbaulage des Mähwerks kontrollieren. (⇒ 15.14)

Wartungsarbeiten nach allen 100 Betriebsstunden:

- Auswechseln der Mähmesser.
- Wartung von Keilriemen und Zahnriemen.

- Inspektion durch einen Fachhändler.
STIHL empfiehlt den STIHL Fachhändler.



Bei der Inspektion werden alle erforderlichen Wartungsarbeiten an der Bremsanlage und am Getriebe durchgeführt.

15.2 Gerät reinigen



Schäden am Gerät vermeiden!

Niemals Strahlwasser (Hochdruckreiniger) auf Motorteile, Dichtungen, elektrische Bauteile (Batterie, Kabelbaum usw.) und Lagerstellen richten. Beschädigungen bzw. teure Reparaturen können hier die Folge sein.

Keine aggressiven Reinigungsmittel benutzen. Solche Reiniger können Kunststoffe und Metalle beschädigen, was den sicheren Betrieb Ihres STIHL Geräts beeinträchtigen kann. Sollten Sie Verschmutzungen nicht mit Wasser, mit einer Bürste oder mit einem Tuch entfernen können, empfiehlt STIHL die Verwendung eines Spezialreinigers (z. B. STIHL Spezialreiniger).



Das Mähwerk für Reinigungs- und Wartungsarbeiten immer demontieren.

- Verbrennungsmotor abstellen. (⇒ 13.3)
- Parkbremse einlegen. (⇒ 8.14)
- Zündschlüssel abziehen und sicher aufbewahren.
- Mähwerk demontieren. (⇒ 14.1)

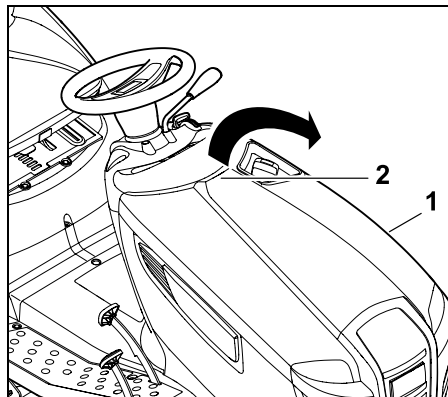
- Angesetzte Grasrückstände im Mähwerksgehäuse vorab mit einem Holzstab lösen.
- Mähwerksunterseite mit Bürste und Wasser säubern.
- Beim Reinigen der Mähwerksobenseite darauf achten, dass kein Wasser auf Keilriemen und Zahnriemen gelangt – niemals Strahlwasser auf die Öffnungen der Abdeckungen richten.
- Auswurfkanal im ausgebauten Zustand abseits des Geräts mit fließendem Wasser und einer Bürste reinigen.
- Das Mähwerk (Ober- und Unterseite), den Motorraum und das Getriebe von Grasrückständen befreien. Kühlrippen von Verbrennungsmotor und Getriebe reinigen.
- Die Mähmesser mit Bürste und Wasser reinigen – zum Lösen von Verschmutzungen keinesfalls auf die Mähmesser schlagen (z. B. mit einem Hammer).
- Den Grasfangkorb abnehmen und abseits des Geräts mit fließendem Wasser und einer Bürste reinigen. (⇒ 13.10)

15.3 Motorhaube öffnen



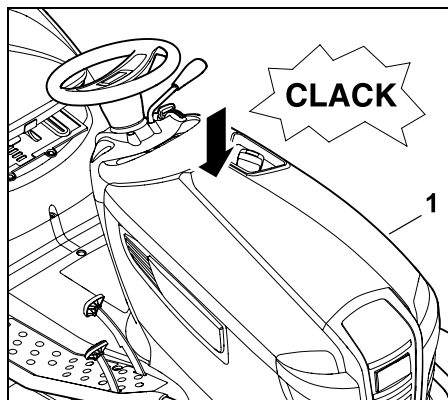
Verbrennungsgefahr!

Motorhaube nur bei abgekühltem Verbrennungsmotor öffnen.



Motorhaube (1) mit einer Hand am Haltegriff (2) nehmen und durch einen leichten Ruck nach oben öffnen. Motorhaube (1) bis zum Anschlag nach vorne klappen.

15.4 Motorhaube schließen



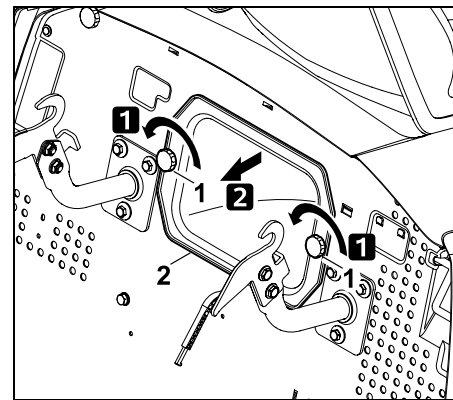
Motorhaube (1) vorsichtig und langsam zuklappen und einrasten lassen.

15.5 Auswurfkanal demontieren

Der Auswurfkanal kann zur Reinigung ohne zusätzliches Werkzeug ausgebaut werden. Das Starten des Verbrennungsmotors ist bei ausgebautem Auswurfkanal nicht möglich.

Folgende Punkte vor der Demontage beachten:

- Verbrennungsmotor abstellen. (⇒ 13.3)
- Zündschlüssel abziehen und sicher aufbewahren.
- Parkbremse einlegen. (⇒ 8.14)
- Grasfangkorb abnehmen. (⇒ 13.10)



Verschlussmutter (1) ausdrehen, Auswurfkanal (2) herausziehen.



Bei den Modellen RT 6112 ZL und RT 6127 ZL erscheint im Display das Symbol "Auswurfkanal ausgebaut", wenn der Zündschlüssel in Position "Licht ein" bzw. "Zündung ein" gedreht wird. (⇒ 10.5)

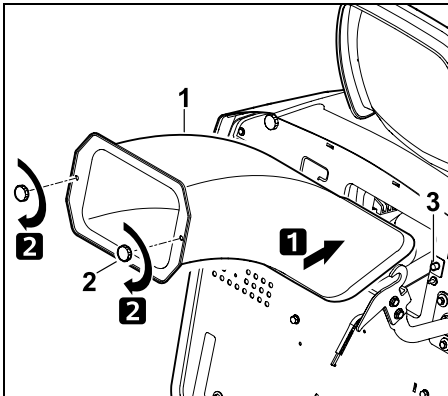
15.6 Auswurfkanal montieren



Bei jeder Reinigung oder bei jedem Einbau des Auswurfkanals zusätzlich den Füllstandssensor (Grasfangkorb) überprüfen und bei Bedarf reinigen.

Folgende Punkte vor der Montage beachten:

- Parkbremse einlegen. (⇒ 8.14)
- Grasfangkorb abnehmen. (⇒ 13.10)
- Niederste Schnittstufe wählen.



Auswurfkanal (1) bis zum Anschlag einschieben. Beim Einschieben darauf achten, dass der Auswurfkanal auf allen Seiten über die Auswurföffnung des Mähwerks gestülpt wird. Verschlussmutter (2) eindrehen und festziehen.



Warnung!

Der Auswurfkanal zählt zu den Schutzabdeckungen. Aufsitzmäher mit einem beschädigten Auswurfkanal nicht in Betrieb nehmen.

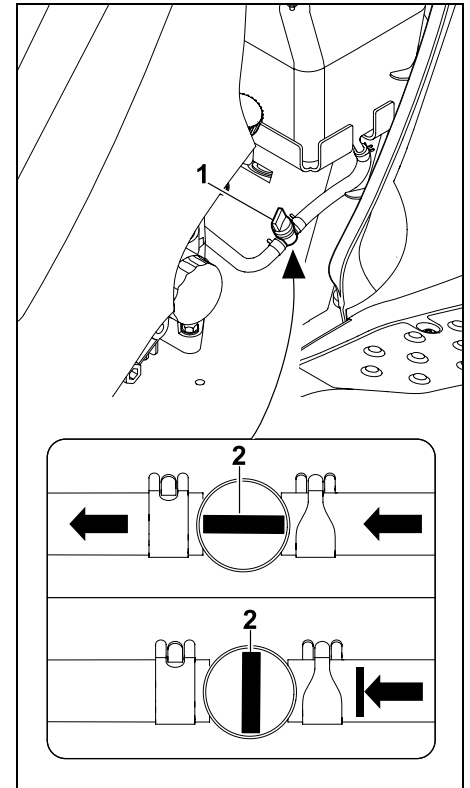
Beim Montieren des Auswurfkanals darauf achten, dass der Kontaktschalter (3) betätigt wird.

15.7 Kraftstoffhahn

Durch Öffnen und Schließen des Kraftstoffhahns wird der Kraftstofffluss in der Kraftstoffleitung freigegeben bzw. unterbrochen.

Der Kraftstoffhahn befindet sich links unter dem Kraftstofftank.

- Verbrennungsmotor abstellen. (⇒ 13.3)
- Parkbremse einlegen. (⇒ 8.14)



Der Kraftstoffhahn (1) wird durch Drehen des Verstellventils (2) geöffnet bzw. geschlossen.

15.8 Füllstand des Motoröls kontrollieren

- Gerät auf einer ebenen und geraden Fläche abstellen.
- Verbrennungsmotor abstellen. (⇒ 13.3)
- Parkbremse einlegen. (⇒ 8.14)
- Verbrennungsmotor abkühlen lassen.
- Motorhaube öffnen. (⇒ 15.3)

- Füllstand laut Gebrauchsanleitung Verbrennungsmotor kontrollieren – bei Bedarf Motoröl einfüllen. (⇒ 15.10)

15.9 Motorölwechsel



Verletzungsgefahr!

Vor dem Nachfüllen von Motoröl bzw. vor einem Ölwechsel Verbrennungsmotor abkühlen lassen.
Verbrennungsgefahr durch heißes Motoröl.

Informationen zum vorgeschriebenen Motoröl und zur Ölfüllmenge sind der Gebrauchsanleitung Verbrennungsmotor zu entnehmen.

Ölwechsel bei handwarmem Verbrennungsmotor vornehmen. Geeigneten Ölauffangbehälter (Ölfüllmenge beachten) unter das Ölablassrohr stellen.

Das Altöl ist gemäß den gesetzlichen Bestimmungen zu entsorgen.

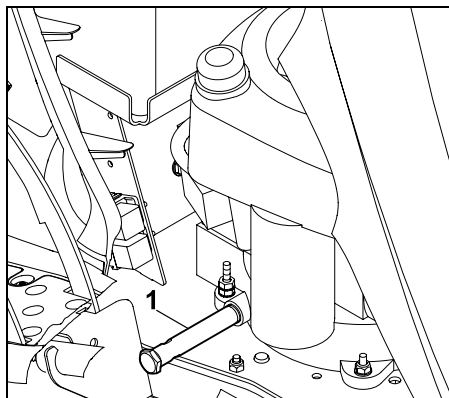
Ölwechselintervalle:

Die empfohlenen Ölwechselintervalle sind der Gebrauchsanleitung Verbrennungsmotor zu entnehmen.

Motoröl ablassen:

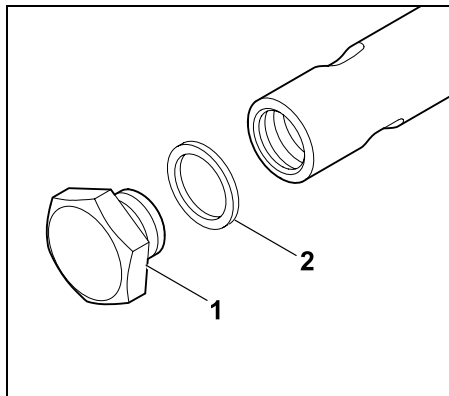
- Verbrennungsmotor abstellen. (⇒ 13.3)
- Parkbremse einlegen. (⇒ 8.14)
- Zündschlüssel abziehen und sicher aufbewahren.
- Verbrennungsmotor abkühlen lassen (handwarm).
- Motorhaube öffnen. (⇒ 15.3)

- Ölverschlusskappe abschrauben (siehe Gebrauchsanleitung Verbrennungsmotor).



Das Ölablassrohr (1) befindet sich an der rechten Seite des Verbrennungsmotors in der Nähe der beiden Pedale.

- Geeigneten Ölauffangbehälter unterstellen.



Ölablassstopfen (1) mit Hilfe zweier Schraubenschlüssel (SW19 / SW15) abschrauben und entnehmen. Dichtring (2) entsorgen.

- Motoröl vollständig ablassen. Danach neuen Dichtring (2) auf den Ölablassstopfen (1) stecken. Ölablassstopfen in das Ölablassrohr einschrauben und mit **12 - 14 Nm** festziehen.

15.10 Motoröl einfüllen



Schäden am Gerät vermeiden!

Das Unter- und Überschreiten des richtigen Motorölstandes ist zu vermeiden.

- Motorhaube öffnen. (⇒ 15.3)
- Füllstand des Motoröls kontrollieren. (⇒ 15.8)
- Motoröl laut Gebrauchsanleitung Verbrennungsmotor einfüllen – geeigneten Trichter verwenden.
- Motorhaube schließen. (⇒ 15.4)

15.11 Sicherheitseinrichtungen kontrollieren



Verletzungsgefahr!

Die Sicherheitseinrichtungen dürfen nur vom Fahrersitz aus überprüft werden. Dabei dürfen sich keine weiteren Personen, insbesondere Kinder, oder Tiere in der Nähe aufhalten. Die Funktionen aller Sicherheitseinrichtungen sind mindestens einmal im Monat zu kontrollieren.

Nach längerer Betriebsunterbrechung, bei wenig genutzten Geräten oder nach Reparaturen immer vor neuerlicher Inbetriebnahme alle Sicherheitseinrichtungen prüfen.

Bremskontaktschalter prüfen:

- Auf den Fahrersitz setzen.
- Verbrennungsmotor abstellen und zum Stillstand kommen lassen. (⇒ 13.3)
- Parkbremse lösen und Bremspedal **nicht** betätigen.
- Zündschlüssel in Position "Verbrennungsmotor anlassen" drehen. (⇒ 8.1)

Bei funktionierendem Bremskontaktschalter kann der Verbrennungsmotor nicht gestartet werden.**Sitzkontaktschalter prüfen:**

- Auf den Fahrersitz setzen.
- Verbrennungsmotor starten (⇒ 13.2) und mit maximaler Drehzahl laufen lassen. (⇒ 8.2), (⇒ 8.3)
- Mähwerk einkuppeln. (⇒ 8.5), (⇒ 8.6)
- Fahrersitz durch langsames und vorsichtiges Aufstehen entlasten. Nicht absteigen!

Bei funktionierendem Sitzkontaktschalter wird der Verbrennungsmotor abgeschaltet.**Kontaktschalter Grasfangkorb prüfen:**

- Auf den Fahrersitz setzen.
- Verbrennungsmotor starten (⇒ 13.2) und mit maximaler Drehzahl laufen lassen. (⇒ 8.2), (⇒ 8.3)
- Mähwerk einkuppeln. (⇒ 8.6), (⇒ 8.6)
- Grasfangkorb mit Hilfe des Hebels Grasfangkorbentleerung vom Fahrersitz aus nach oben schwenken (entleeren). (⇒ 13.9)

Bei funktionierendem Kontaktschalter Grasfangkorb wird der Verbrennungsmotor abgeschaltet und das Mähwerk ausgekuppelt.**Kontaktschalter Auswurfkanal prüfen:**

- Auswurfkanal demontieren (⇒ 15.5) und danach Grasfangkorb wieder einhängen. (⇒ 13.10)
- Auf den Fahrersitz setzen.
- Bremspedal bis zum Anschlag drücken und halten. (⇒ 8.13)
- Zündschlüssel in Position "Verbrennungsmotor anlassen" drehen. (⇒ 8.1)

Bei funktionierendem Kontaktschalter Auswurfkanal kann der Verbrennungsmotor nicht gestartet werden.**Sicherheitsschalter Rückwärtsmähen prüfen:**

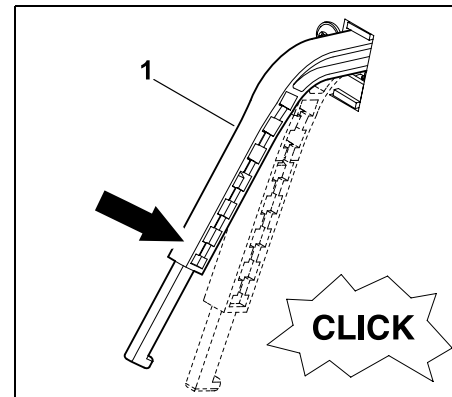
- Auf den Fahrersitz setzen – den Sicherheitsschalter Rückwärtsmähen **nicht** betätigen.
- Verbrennungsmotor starten (⇒ 13.2) und mit maximaler Drehzahl laufen lassen. (⇒ 8.2), (⇒ 8.3)
- Mähwerk einkuppeln. (⇒ 8.5), (⇒ 8.6)
- Fahrtrichtung Rückwärts wählen und losfahren. (⇒ 8.9)

Bei funktionierendem Sicherheitsschalter Rückwärtsmähen wird das Mähwerk nach 1 Sekunde ausgekuppelt.**15.12 Füllstandssensor (Grasfangkorb) reinigen**

Der Füllstandssensor (Grasfangkorb) kann beim Mähen von nassem oder feuchtem Gras verschmutzen. Eine Beeinträchtigung der Funktion ist die Folge.

Vorbeugend Füllstandssensor nach jedem Mähvorgang bzw. bei jeder Reinigung des Auswurfkanals säubern.

- Verbrennungsmotor abstellen. (⇒ 13.3)
- Zündschlüssel abziehen und sicher aufbewahren.
- Parkbremse einlegen. (⇒ 8.14)
- Grasfangkorb abnehmen. (⇒ 13.10)



Mit leichtem Druck Füllstandssensor (Grasfangkorb) (1) nach unten drücken. Dabei muss er sich leicht bewegen lassen und ein leises "Klicken" des Schalters muss hörbar sein.

Nach dem Loslassen muss sich der Füllstandssensor wieder selbstständig nach oben in die Ausgangsposition stellen.

- Bei mangelnder Leichtgängigkeit bzw. bei Verschmutzung Füllstandssensor mit Hilfe einer Bürste vorsichtig reinigen – kein Wasser verwenden.

15.13 Mähmesser warten



Verletzungsgefahr!

Nur mit Handschuhen arbeiten.



Sollten Ihnen notwendige Kenntnisse oder Hilfsmittel fehlen, wenden Sie sich **immer** an einen Fachhändler (STIHL empfiehlt den STIHL Fachhändler). Mähmesser nie berühren, solange sie nicht stillstehen. Mähwerk immer auf einem rutschfesten Untergrund abstellen.

Wartungsintervall:

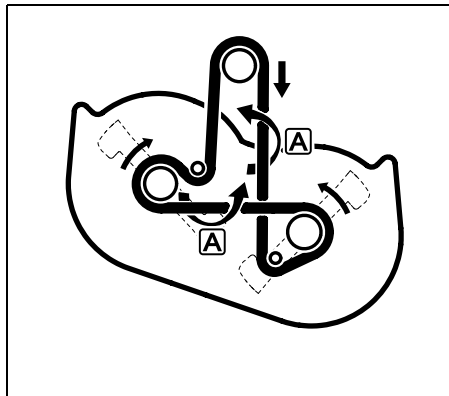
Alle 25 Betriebsstunden

Wartungsarbeiten:

- Verschleißgrenzen der Mähmesser kontrollieren.
- RT 5112 Z, RT 6112 ZL, RT 6127 ZL: Einbaulage der Mähmesser prüfen.

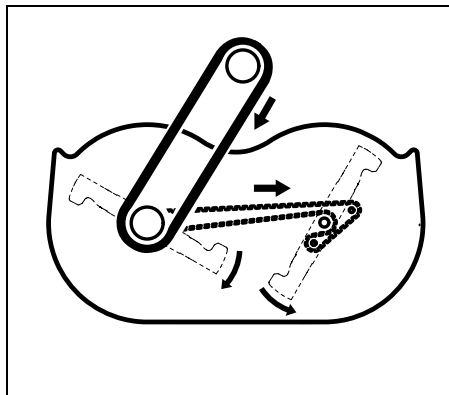
- Bei Bedarf (schlechteres Mähergebnis) Mähmesser schärfen bzw. tauschen.

Verlauf des Keilriemens und Drehrichtung der Mähmesser bei den Modellen RT 5097, RT 5097 Z:



Der Keilriemen wird aufgrund der doppelten Umlenkung an den Positionen **A** jeweils um 180° verdreht.

Verlauf des Keilriemens bzw. Zahnriemens und Drehrichtung der Mähmesser bei den Modellen RT 5112 Z, RT 6112 ZL, RT 6127 ZL:



Alle Wartungs- und Kontrollarbeiten am Zahnriemen sind dem STIHL Fachhändler vorbehalten.

Verschleißgrenzen der Mähmesser prüfen:



Verletzungsgefahr!

Ein verschlissenes Mähmesser kann abbrechen und schwere Verletzungen verursachen. Die Anweisungen zur Messerwartung sind deshalb einzuhalten. Mähmesser werden je nach Einsatzort und Einsatzdauer unterschiedlich stark abgenutzt. Wenn Sie das Gerät auf sandigem Untergrund bzw. häufig unter trockenen Bedingungen einsetzen, werden die Mähmesser stärker beansprucht und verschleßen überdurchschnittlich schnell.

Achtung!

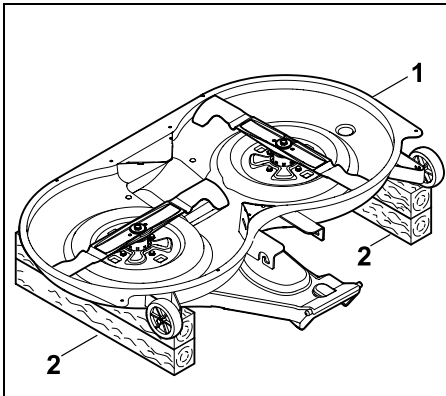
Beim Tausch des Mähmessers **immer** auch die **Messerschraube** und die **Sicherscheibe** erneuern.



STIHL empfiehlt, das Mähwerk auszubauen, wenn die Verschleißgrenzen kontrolliert werden.

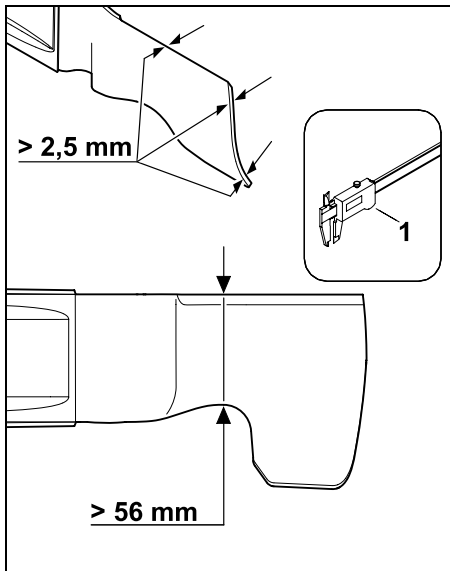
Falls Ihnen eine geeignete Hebebühne zur Verfügung steht, können die Verschleißgrenzen am Mähmesser auch bei montiertem Mähwerk geprüft werden.

- Mähwerk demontieren. (⇒ 14.1)



Mähwerk (1) umdrehen und mit den Messern nach oben auf ca. 20 cm hohen und ausreichend langen Holzunterlagen (2) am Boden ablegen.

- Mähwerk und Mähmesser sorgfältig reinigen. (⇒ 15.2)



Die Mähmesser müssen mindestens **2,5 mm** dick und an ihrer schmalsten Stelle mindestens **56 mm** breit sein.

Die **Messerstärke** der beiden Mähmesser mit Hilfe eines Messschiebers (1) an mehreren Stellen überprüfen. Die **Messerbreite** an der abgebildeten Stelle ebenfalls mit Hilfe eines Messschiebers (1) prüfen. Mähmesser ersetzen, wenn die vorgeschriebenen Werte an einer Stelle nicht mehr erreicht werden.

Einbaulage der Mähmesser prüfen (RT 5112 Z, RT 6112 ZL, RT 6127 ZL):



Verletzungsgefahr!

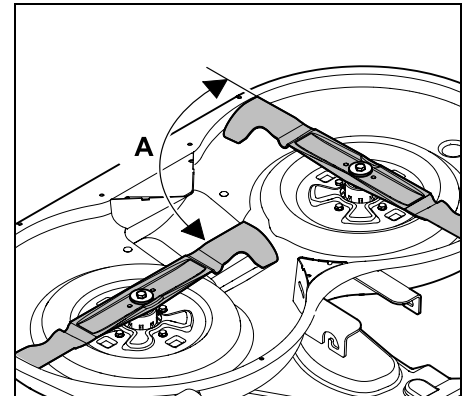
Damit sich die Mähmesser beim Mähvorgang nicht berühren, müssen sie in einem Winkel von ca. 90° versetzt montiert werden. Das Mähwerk darf nicht eingekuppelt werden, wenn die Schneiden in einem anderen Winkel zueinander stehen. Bei Bedarf Fachhändler aufsuchen. STIHL empfiehlt den STIHL Fachhändler.



STIHL empfiehlt, das Mähwerk auszubauen, wenn die Einbaulage kontrolliert wird.

Falls Ihnen eine geeignete Hebebühne zur Verfügung steht, kann die Einbaulage der Mähmesser auch bei montiertem Mähwerk geprüft werden.

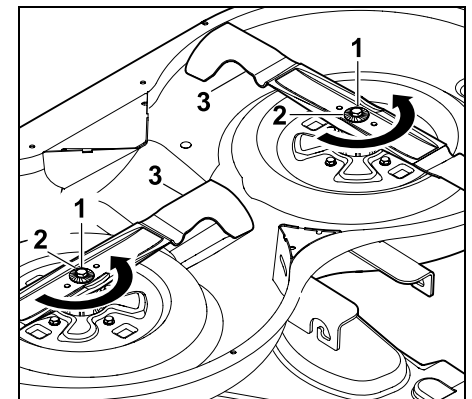
- Bei Bedarf Mähwerk auf zwei geeigneten Holzunterlagen am Boden ablegen.



Mähmesser wie abgebildet verdrehen und den Winkel **A** (ca. 90°) der Schneiden zueinander kontrollieren.

Mähmesser demontieren:

- Mähwerk demontieren. (⇒ 14.1)
- Mähwerk auf geeigneten Holzunterlagen am Boden ablegen.



Messerschraube (1) mit Hilfe eines Schraubenschlüssels SW17 (nicht im Lieferumfang enthalten) lösen und ausschrauben. Beim Lösen der Messerschraube Mähmesser

gegenhalten.
Messerschraube (1) mit Sicher Scheibe (2)
und Mähmesser (3) entnehmen.

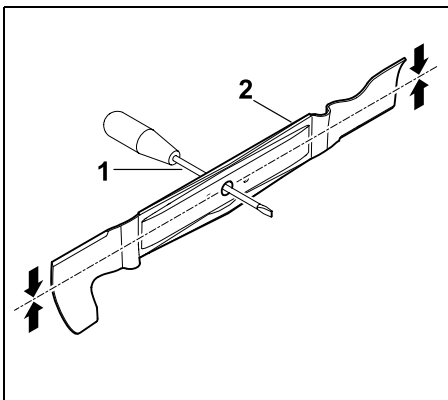
Mähmesser schärfen:

! Verletzungsgefahr!

Während des Schärfvorgangs
immer Schutzbrille und
Handschuhe tragen.

- Mähmesser beim Schleifen kühlen,
z. B. mit Wasser. Eine Blaufärbung darf
nicht auftreten, da sonst die
Schneidhaltigkeit vermindert wird.
- Mähmesser gleichmäßig schärfen, um
Vibrationen durch Unwucht zu
vermeiden.
- Einen Schneidwinkel von **30°** einhalten.
- Beim Schärfen die Verschleißgrenzen
beachten.

Mähmesser auf Wucht prüfen:



Schraubendreher (1) durch die
Zentralbohrung stecken.
Wenn das Mähmesser (2) ausgewuchtet
ist, muss es sich in der abgebildeten
Position ausbalancieren.



Verletzungsgefahr!

Balanciert sich das Mähmesser
nicht aus, muss das Schärfen
wiederholt werden, bis das
Mähmesser ausgewuchtet ist.
Das Mähmesser darf ausschließlich
durch Zurückschleifen der
Schneiden ausgewuchtet werden.

Mähmesser montieren:

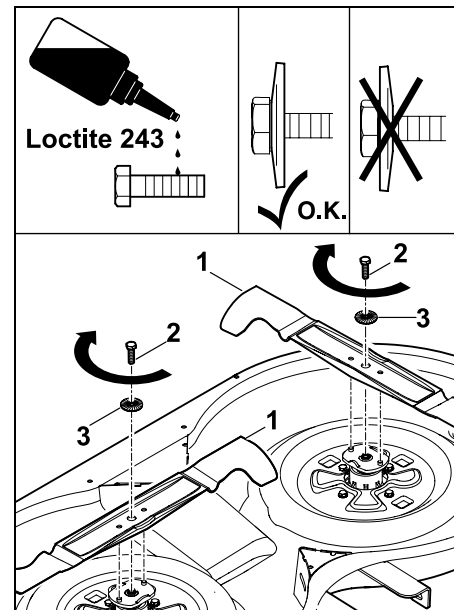


Verletzungsgefahr!

Mähmesser vor dem Einbau auf
Beschädigungen (Kerben oder
Risse) und Verschleiß kontrollieren.
Verschlissene oder beschädigte
Mähmesser müssen erneuert
werden.

Sicherscheibe bei jeder
Messermontage erneuern.
Messerschraube zusätzlich mit
Loctite 243 sichern.
Das vorgeschriebene
Anziehmoment der
Messerschrauben von **65 - 70 Nm**
ist genau einzuhalten, da die
sichere Befestigung des
Schneidwerkzeuges davon
abhängt.

- Mähmesser mit den hochgebogenen
Windflügeln nach oben (zum Mähwerk
zeigend) montieren.



Mähmesser (1) aufstecken und
Messerschraube (2 – **Loctite 243**
auftragen) mit Sicher Scheibe (3 –
Wölbung beachten) eindrehen und mit
einem Anziehmoment von **65 - 70 Nm**
festziehen. Beim Festziehen der
Messerschraube Mähmesser
gegenhalten.

- RT 5112 Z, RT 6112 ZL, RT 6127 ZL:
Einbaulage der Mähmesser prüfen.

15.14 Einbaulage des Mähwerks kontrollieren

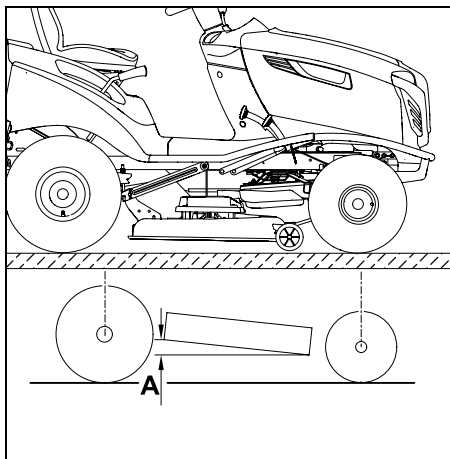
Wartungsintervall:

Alle 50 Betriebsstunden bzw. nach Bedarf
(z. B. nach starken Schlägen gegen das
Mähwerk oder bei unsauberem Schnitt).

i Ein einheitlicher Reifendruck ist Voraussetzung für die Prüfung der korrekten Einbaulage. Vor der Kontrolle der Einbaulage deshalb Reifendruck aller Reifen prüfen und bei Bedarf ausgleichen. (⇒ 15.16)

Das Mähwerk befindet sich in korrekter Einbaulage, wenn es leicht nach vorne geneigt ist – es steht an der Vorderseite leicht tiefer als an der Hinterseite.

- Gerät auf einem ebenen Untergrund abstellen.
- Verbrennungsmotor abstellen. (⇒ 13.3)
- Parkbremse einlegen. (⇒ 8.14)
- Zündschlüssel abziehen und sicher aufbewahren.
- Niedrigste Schnittstufe wählen. (⇒ 8.15)



Höhenunterschied **A = 10 mm**.

15.15 Räder wechseln

Bei Beschädigungen (Loch, Risse, Schnitte usw.) an den Rädern das beschädigte Rad demontieren und damit einen Fachhändler aufsuchen.

Gerät anheben und abstützen:



Verletzungsgefahr!

Beim Anheben das große Gewicht des Geräts beachten (siehe Kapitel "Technische Daten"). (⇒ 22.)

Bei Bedarf das Gerät mit Hilfe einer zweiten Person oder mit einem Wagenheber (nicht im Lieferumfang enthalten) anheben. Gerät vor dem Anheben gegen Wegrollen sichern.

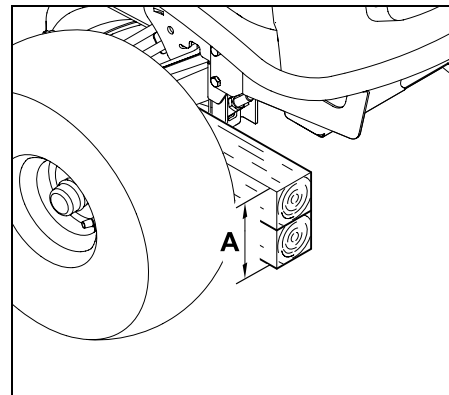
Die Bremse wirkt nur auf die Hinterräder. Beim Hochheben der Hinterachse das Gerät gegen Wegrollen sichern.



Schäden am Gerät vermeiden

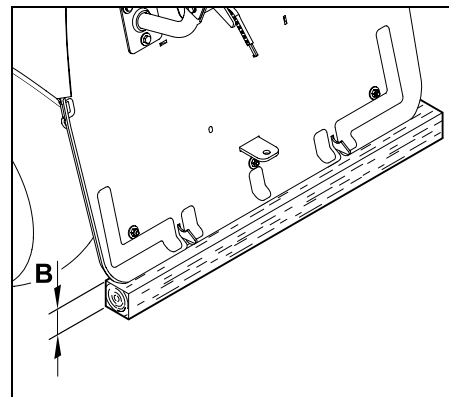
Beim Abstützen darauf achten, dass das Gerät an der Unterlage nur mit der Achse bzw. mit der Anhängerkupplung aufliegt. Das Gerät nur an geeigneten Bauteilen (z. B. Rahmen, Felgen, Achse) anheben. Das Gerät niemals an Kunststoffteilen anheben bzw. abstützen.

- Gerät auf ebenem und festem Untergrund abstellen und gegen Wegrollen sichern.
- Verbrennungsmotor abstellen. (⇒ 13.3)
- Parkbremse einlegen. (⇒ 8.14)
- Zündschlüssel abziehen und sicher aufbewahren.



Zum Entlasten der **Vorderräder** Aufsitzmäher an der Vorderachse abstützen:

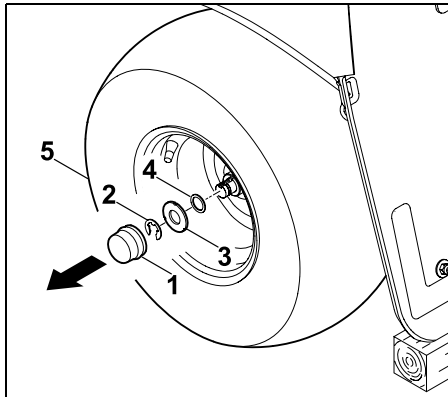
A = mindestens **260 mm**



Zum Entlasten der **Hinterräder** Aufsitzmäher an der Rückwand abstützen:

B = mindestens **120 mm**

Rad demontieren:



Abdeckkappe (1) abziehen. Sicherling (2) mit Hilfe eines Schraubendrehers abnehmen.

Große Scheibe (3) und kleine Scheibe (4 – nur beim Hinterrad) zusammen mit dem Rad (5) von der Radachse abziehen.



Schäden am Gerät vermeiden!

Bei der Demontage der Hinterräder darauf achten, dass die Mitnehmer (Passfedern) nicht verloren gehen.

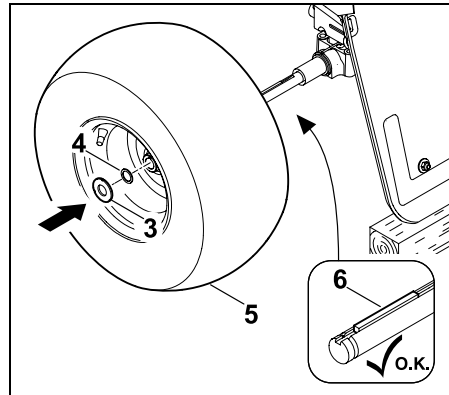
Rad montieren:



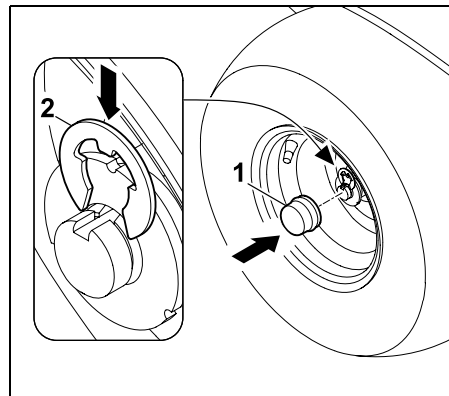
Schäden am Gerät vermeiden!

Vor der Montage der Hinterräder auf korrekte Position der Mitnehmer (Passfedern) in der Nut der Radachse achten.

- Schmutz von der Radachse entfernen.
- Radachse vor der Montage leicht mit Schmierfett bedecken.



Die Passfeder (6) in die hintere Radachse einsetzen. Rad (5 – Ventil nach außen) mit der kleinen Scheibe (4 – nur beim Hinterrad) und der großen Scheibe (3) auf die Radachse schieben.

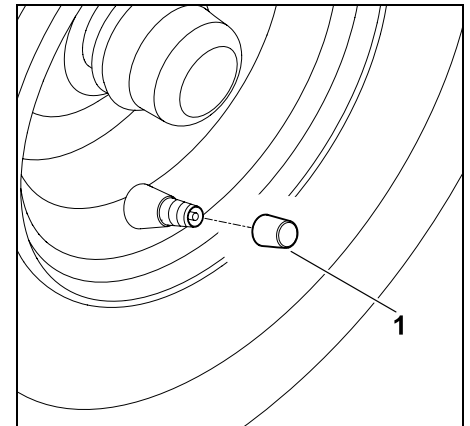


Sicherling (2) im Einstich an der Radachse einrasten lassen. Abdeckkappe (1) auf Radachse stecken.

15.16 Reifendruck



Der korrekte Reifendruck ist eine wesentliche Voraussetzung für die Ausrichtung des Mähwerks und folglich für ein sauberes Schnittbild. Des Weiteren wird durch einen zu hohen Reifendruck die Grasnarbe durch die Reifenstollen beschädigt.



Abdeckkappe vom Ventil (1) abschrauben. Mit Hilfe einer geeigneten Luftpumpe mit Manometer folgende Reifendrucke einstellen:

Reifen vorne: 0,8 – 1,0 bar

Reifen hinten: 0,6 – 0,8 bar

15.17 Schmieren

Die beiden vorderen Achsschenkel über die beiden Schmiernippel an der Vorderachse schmieren.

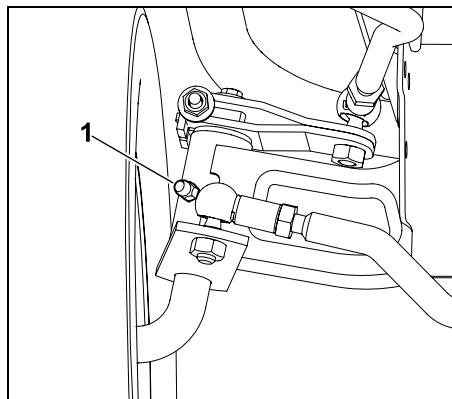


Hinweis

Vor dem Schmiervorgang muss die Vorderachse durch richtiges Abstützen entlastet werden. Der Schmiernippel muss vor jedem Schmiervorgang gesäubert werden, damit kein Schmutz in den Achsschenkel gelangen kann. Ausgetretenes Schmierfett sollte nach dem Schmiervorgang immer entfernt werden (wegwischen). Handelsübliches Schmierfett verwenden.

Schmiervorgang:

- Verbrennungsmotor abstellen. (⇒ 13.3)
- Zündschlüssel abziehen und sicher aufbewahren.
- Parkbremse einlegen. (⇒ 8.14)
- Vorderachse durch Abstützen entlasten (anheben). (⇒ 15.15)



Mit Hilfe einer Fettpresse (nicht im Lieferumfang enthalten) auf beiden Seiten über die Schmiernippel (1) Schmierfett einpressen, bis das Fett leicht an den Achsschenkeln austritt.

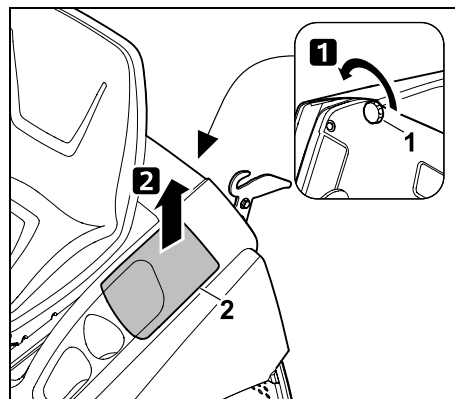
- Ausgetretenes Schmierfett entfernen.

- Abstützung der Vorderachse entfernen.

15.18 Batteriefach öffnen und schließen

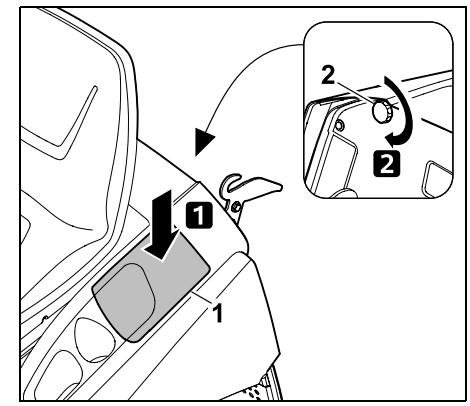
- Verbrennungsmotor abstellen. (⇒ 13.3)
- Parkbremse einlegen. (⇒ 8.14)
- Zündschlüssel abziehen und sicher aufbewahren.
- Grasfangkorb abnehmen. (⇒ 13.10)

Batteriefach öffnen:



Verschlussmutter (1) ausdrehen und Deckel des Batteriefachs (2) nach vorne abnehmen.

Batteriefach schließen:



Deckel des Batteriefachs (1) wie abgebildet aufsetzen und mit Verschlussmutter (2) fixieren.

15.19 Batterie ausbauen und einbauen



Verletzungsgefahr!

Immer zuerst das schwarze Minuskabel (-) und dann das rote Pluskabel (+) abklemmen! Beim Anschließen der Batterie immer zuerst das rote Pluskabel (+) anklemmen.

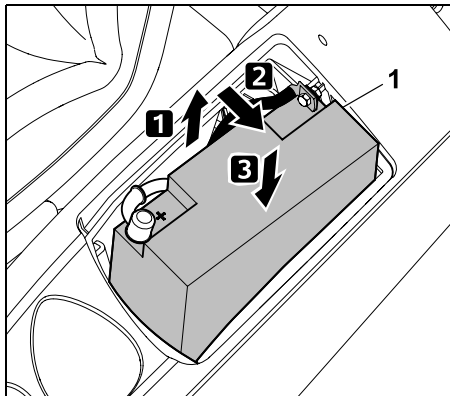


Die Batterie ist wartungsfrei und muss nur bei einer Beschädigung ausgetauscht oder bei einer längeren Stilllegung (z. B. Winterpause) bzw. or der Entsorgung des Gerätes ausgebaut werden. Batterie nicht über den Hausmüll entsorgen, sondern beim Fachhändler oder bei der Problemstoffsammelstelle abgeben.

- Verbrennungsmotor abstellen. (⇒ 13.3)

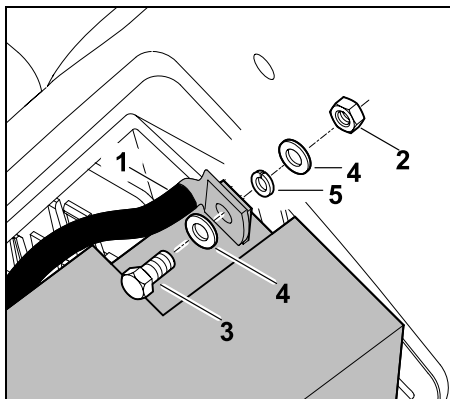
- Parkbremse einlegen. (⇒ 8.14)
- Zündschlüssel abziehen und sicher aufbewahren.
- Batteriefach öffnen. (⇒ 15.18)

Montageposition:

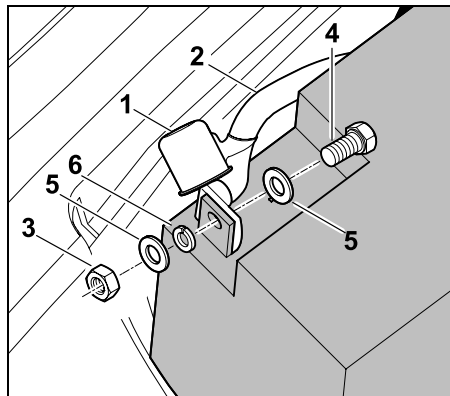


Batterie (1) zum Anklempen bzw. Abklempen zur Hälfte aus dem Batteriefach herausziehen und zur Seite kippen. Anschließend wieder nach unten führen und ablegen – sichere Position prüfen.

Batterie abklemmen:



Schwarzes Kabel (1) vom Minuspol (–) der Batterie abklemmen, dazu Mutter (2) mit Hilfe zweier Schraubenschlüssel SW8 ausdrehen und mit Schraube (3), Scheiben (4) und Federring (5) entnehmen.



Abdeckkappe (1) abziehen. Rotes Kabel (2) vom Pluspol (+) der Batterie abklemmen, dazu Mutter (3) mit Hilfe zweier Schraubenschlüssel SW8 ausdrehen und mit Schraube (4), Scheiben (5) und Federring (6) entnehmen.

- Bei Bedarf Batterie entnehmen.
- Schrauben, Scheiben und Muttern zur Aufbewahrung an den Polen der Batterie anbringen.
- Bei Bedarf Anschlusskabel im Batteriefach verstauen und Batteriefach schließen. (⇒ 15.18)

Batterie anklempen:

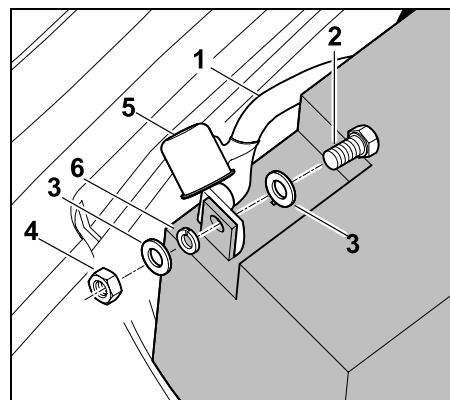
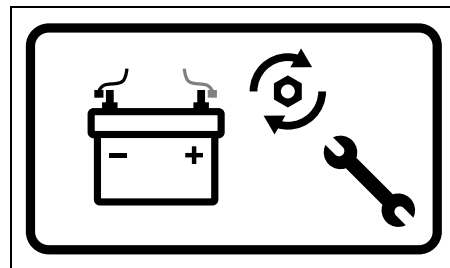
- i** Vor dem Einbau Ladezustand der Batterie prüfen. Bei einer Spannung kleiner **11,5 V** Batterie noch vor dem Einbau mit einem geeigneten Batterieladegerät nachladen.

- Batterie in Montageposition bringen.
- Bei Bedarf Schrauben, Scheiben und Muttern von der Batterie abnehmen.

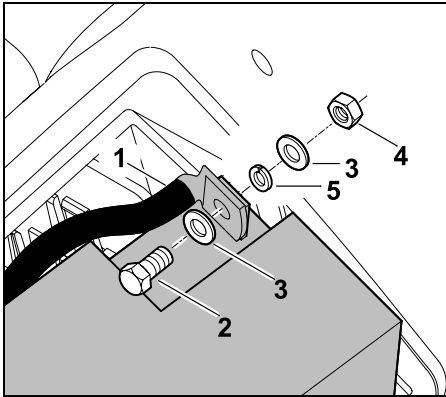


Brandgefahr!

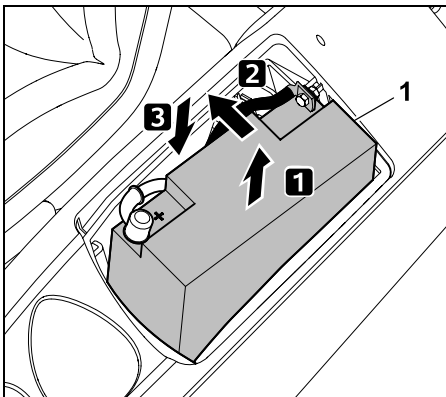
Vorgeschriebenes Drehmoment unbedingt einhalten. Darauf achten, dass die Schraubverbindungen an den Polen immer fest angezogen sind, um Schäden aufgrund von Funkenbildung zu vermeiden.



Rotes Kabel (1) am Pluspol (+) der Batterie mit Schraube (2), Scheiben (3), Federring (6) und Mutter (4) befestigen. Schraubverbindung mit Hilfe zweier Schraubenschlüssel SW8 mit **6 - 8 Nm** festziehen. Abdeckkappe (5) vollständig über die Schraubverbindung stülpen.



Schwarzes Kabel (1) am Minuspol (-) der Batterie mit Schraube (2), Scheiben (3), Federring (5) und Mutter (4) befestigen. Schraubverbindung mit Hilfe zweier Schraubenschlüssel SW8 mit **6 - 8 Nm** festziehen.



Batterie (1) anheben und leicht nach innen kippen. Batterie vorsichtig einsetzen und dabei darauf achten, dass beide Anschlusskabel ordnungsgemäß im Batteriefach verstaut sind.

- Batteriefach schließen. (⇒ 15.18)

15.20 Sicherungen



Brandgefahr!

Die Sicherungen dürfen niemals mit einem Draht oder einer Folie überbrückt werden.

Setzen Sie nie eine Sicherung mit einer anderen als der vorgeschriebenen Belastbarkeit (Ampere) ein.



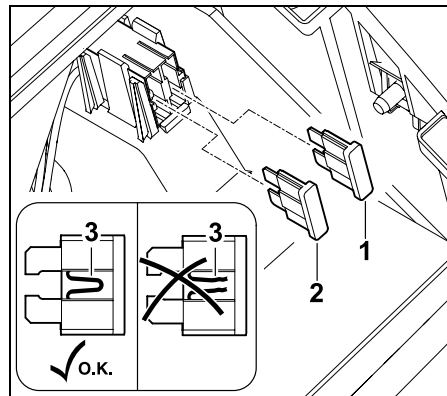
Sollte eine neue Sicherung innerhalb kurzer Zeit durchbrennen, ist ein Defekt (z.B. Kurzschluss) die mögliche Ursache.

Es wird empfohlen, einen Fachhändler aufzusuchen. STIHL empfiehlt den STIHL Fachhändler.

Stecksicherungen kontrollieren:

Die Stecksicherungen befinden sich im Batteriefach.

- Verbrennungsmotor abstellen. (⇒ 13.3)
- Parkbremse einlegen. (⇒ 8.14)
- Zündschlüssel abziehen und sicher aufbewahren.
- Batteriefach öffnen. (⇒ 15.18)



Stecksicherungen (1,2) abziehen. Durch Sichtkontrolle prüfen, ob der im Kunststoff verlaufende Draht (3) beschädigt (durchgebrannt) ist. Beschädigte Sicherungen ersetzen.

Ladevorrichtung (1): 15 A

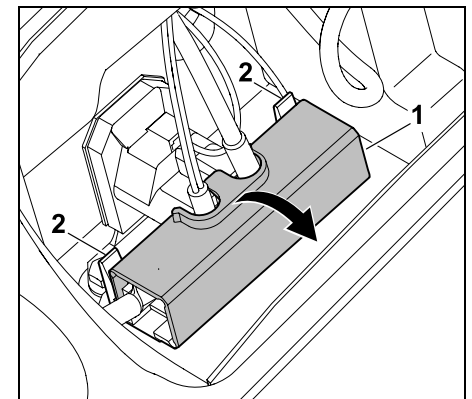
Elektrik (2): 10 A

- Batteriefach schließen. (⇒ 15.18)

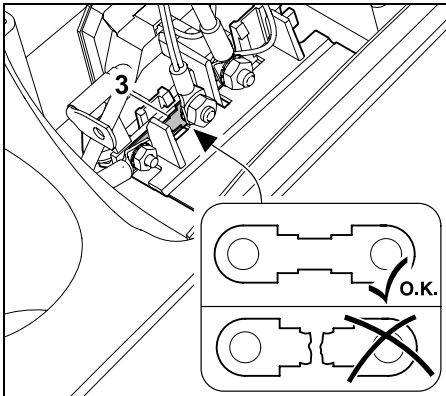
Hauptsicherung kontrollieren:

Die Hauptsicherung (150 Ampere) befindet sich hinter der Batterie.

- Batterie ausbauen. (⇒ 15.19)



Abdeckung (1) öffnen, dazu Laschen (2) leicht nach hinten drücken.



Durch Sichtkontrolle überprüfen, ob die Sicherung (3) beschädigt (durchgebrannt) ist. Bei Bedarf Sicherung (3) durch einen Fachhändler austauschen lassen. STIHL empfiehlt den STIHL Fachhändler.

- Abdeckung wieder schließen.
- Batterie einbauen. (⇒ 15.19)

15.21 Aufladen der Batterie über den Ladestecker

Am Ladestecker können das STIHL Erhaltungsladegerät ACB 010 oder das STIHL Diagnose-Ladegerät ADL 012 (beide nicht im Lieferumfang enthalten) angesteckt werden.

Mit dem STIHL Erhaltungsladegerät ACB 010 kann ausschließlich eine Erhaltungsladung durchgeführt werden. Mit dem Diagnose-Ladegerät ADL 012 sind eine Erhaltungsladung und eine Vollladung (Aufladen einer leeren Batterie) möglich.



Schäden am Gerät vermeiden!

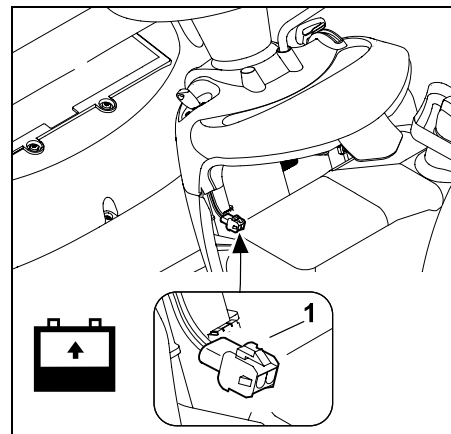
Batterie niemals bei laufendem Verbrennungsmotor laden. Am Ladestecker dürfen ausschließlich das STIHL Erhaltungsladegerät ACB 010 oder das STIHL Diagnose-Ladegerät ADL 012 angesteckt werden. Andere Ladegeräte, insbesondere solche mit höherem Ladestrom, können dem Gerät Schäden zufügen. Wird die Batterie mit Hilfe anderer Ladegeräte aufgeladen, muss sie vorher ausgebaut werden.

Vor dem Anstecken:

- Hinweise in den Gebrauchsanleitungen der STIHL Ladegeräte lesen und beachten.
- Hinweise im Beiblatt der Batterie lesen und beachten.

Anstecken:

- Verbrennungsmotor abstellen. (⇒ 13.3)
- Parkbremse einlegen. (⇒ 8.14)
- Motorhaube öffnen. (⇒ 15.3)



Am Ladestecker (1) das STIHL Erhaltungsladegerät ACB 010 oder das STIHL Diagnose-Ladegerät ADL 012 anstecken.

15.22 Scheinwerferlampe tauschen

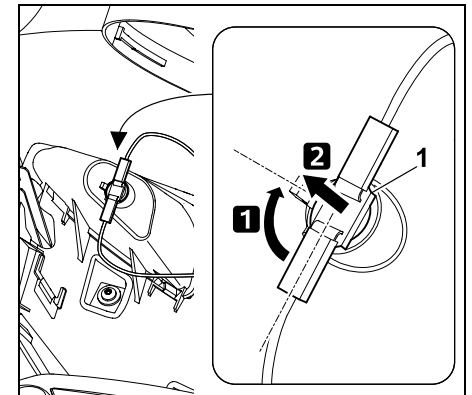


Beim Tausch defekter Leuchtmittel immer 12V-Lampen mit 6W Leistung verwenden.

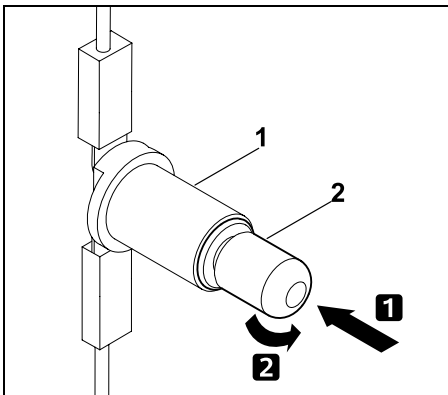
Lampenbezeichnung:

12V 6W BA9s

- Motorhaube öffnen. (⇒ 15.3).

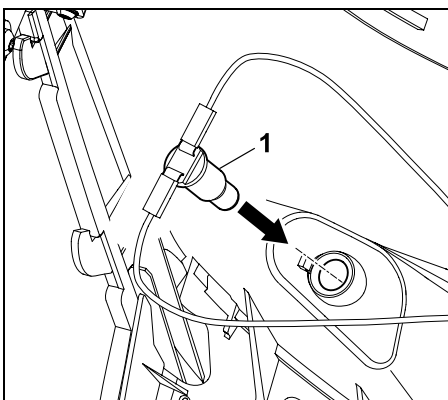


Fassung (1) um ca. 90° drehen und herausziehen.



Lampe (2) in Richtung Fassung (1) drücken und halten. Lampe (2) vorsichtig drehen und entnehmen.

- Lampe in umgekehrter Reihenfolge einsetzen.



Fassung (1) in das Scheinwerfergehäuse eindrücken.

- Motorhaube schließen. (⇒ 15.4)

15.23 Verbrennungsmotor

Beachten Sie die Bedienungs- und Wartungshinweise, die Sie der beiliegenden Gebrauchsanleitung des Verbrennungsmotors entnehmen können. Besonders wichtig für eine lange Nutzungsdauer sind stets ausreichender Ölstand, der regelmäßige Motoröl- sowie Luftfilterwechsel.

15.24 Getriebe

Das Getriebe ist für den Benutzer wartungsfrei. Bei den Inspektionen des Geräts durch den Fachhändler werden anfallende Wartungsarbeiten am Getriebe durchgeführt.

15.25 Aufbewahrung

- Gerät in einem trockenen und staubarmen Raum außer Reichweite von Kindern und unbefugten Personen aufbewahren.
- Eventuelle Störungen am Gerät sind grundsätzlich vor der Einlagerung zu beheben, damit es sich stets in einem betriebssicheren Zustand befindet.
- Kraftstoffhahn schließen. (⇒ 15.7)
- Zündschlüssel abziehen und so aufbewahren, dass keine unbefugten Personen, insbesondere Kinder, Zugriff haben.

15.26 Stilllegung bei längeren Pausen (z. B. Winterpause)

- Das gesamte Gerät vollständig reinigen. Insbesondere auch alle äußeren Teile des Verbrennungsmotors und des Getriebes (speziell die Kühlrippen) sorgfältig säubern.
- Sämtliche beweglichen Teile gut einölen bzw. einfetten.
- Kraftstoff aus dem Kraftstofftank ablassen und Vergaser entleeren (z. B. durch Leerfahren).
- Parkbremse einlegen. (⇒ 8.14)
- Hinweise zur Stilllegung in der Gebrauchsanleitung des Verbrennungsmotors beachten.
- Motorölwechsel vornehmen (Gebrauchsanleitung Verbrennungsmotor). (⇒ 15.9)
- Batterie ausbauen. (⇒ 15.19)
- Vollständig geladene Batterie in einem kühlen und trockenen Raum außer Reichweite von Kindern sicher einlagern.

15.27 Nach längeren Pausen (z. B. Winterpause)

- Batteriespannung vor dem Einbau prüfen. Wenn die Spannung der Batterie kleiner als **11,5 V** ist, die Batterie noch vor dem Einbau mit einem Batterieladegerät vollständig nachladen. (⇒ 15.21)
- Batterie einbauen. (⇒ 15.19)
- Reifendruck der Räder überprüfen. (⇒ 15.16)

- Kraftstoffhahn öffnen. (⇒ 15.7)
- Kraftstoff einfüllen. (⇒ 13.1)
- Füllstand des Motoröls kontrollieren. (⇒ 15.8)

16. Transport



Verletzungsgefahr!

Vor dem Transport das Kapitel "Zu Ihrer Sicherheit", insbesondere das Unterkapitel "Transport des Aufsitzmähers", sorgfältig lesen und beachten. (⇒ 4.1), (⇒ 4.3)
Laderampen langsam und besonders vorsichtig befahren und darauf achten, dass die Räder nicht seitlich über die Laderampen geraten – **Absturzgefahr!**
Keine abrupten Geschwindigkeits- oder Richtungsänderungen vornehmen.



Auf öffentlichen Verkehrswegen darf das Gerät nur mit Hilfe eines geeigneten Fahrzeugs oder eines Anhängers transportiert werden!
Nicht abschleppen!

- Vor dem Aufladen höchste Schnittstufe wählen. (⇒ 13.6)
- Anhänger an der Vorderseite abstützen, damit er durch das Gewicht des Geräts nicht hochkippen kann.
- Zum Aufladen eine geeignete Hebevorrichtung bzw. geeignete und stabile Laderampen mit ausreichender Breite verwenden.
- Laderampen sicher positionieren und befestigen – Radstand und Spurweite des Aufsitzmähers beachten. (⇒ 22.1)
- Auf eine gleichmäßige Verteilung der Last am Anhänger achten.

- Nach dem Aufladen niederste Schnittstufe wählen. (⇒ 13.6)
- Verbrennungsmotor abstellen. (⇒ 13.3)
- Gerät ganz nach vorne schieben, bis die Stoßstange die Bordwand des Anhängers bzw. Fahrzeugs berührt.
- Parkbremse einlegen. (⇒ 8.14)
- Kraftstoffhahn schließen. (⇒ 15.7)
- Gerät mit geeigneten Befestigungsmitteln (Gurte, Seile usw.) an der vorderen Stoßstange gegen die Bordwand des Anhängers bzw. Fahrzeugs spannen und sichern.
- Zusätzlich Keile (nicht im Lieferumfang enthalten) an den Rädern einlegen, damit ein unbeabsichtigtes Wegrollen verhindert wird.

17. Übliche Ersatzteile

Messerschraube:
9010 345 2430

Spannscheibe:
0000 702 6600

RT 5097:

Mähmesser rechts:
6160 702 0115
Mähmesser links:
6160 702 0110

RT 5097 Z:

Mähmesser rechts:
6160 702 0105
Mähmesser links:
6160 702 0100

RT 5112 Z, RT 6112 ZL:

Mähmesser rechts:
6170 702 0135
Mähmesser links:
6170 702 0130

RT 6127 ZL:

Mähmesser rechts:
6170 702 0145
Mähmesser links:
6170 702 0140



Spannscheibe bei jeder Messermontage, Messerschraube bei jedem Messertausch erneuern. Ersatzteile sind beim STIHL Fachhändler erhältlich.

18. Zubehör

Für das Gerät ist weiteres Zubehör erhältlich.

Nähere Informationen erhalten Sie bei Ihrem STIHL Fachhändler, im Internet (www.stihl.com) oder im STIHL Katalog.



Aus Sicherheitsgründen darf mit dem Gerät nur von STIHL freigegebenes Zubehör verwendet werden.

19. Umweltschutz

Rasenschnitt gehört nicht in den Müll, sondern soll kompostiert werden.

Verpackungen, Gerät und Zubehöre sind aus recyclingfähigen Materialien hergestellt und entsprechend zu entsorgen.



Die getrennte, umweltgerechte Entsorgung von Materialresten fördert die Wiederverwendbarkeit von Wertstoffen. Aus diesem Grund ist nach Ablauf der gewöhnlichen Gebrauchsdauer das Gerät der Wertstoffsammlung zuzuführen.

Abfallprodukte wie Altöl (Motoröl, Getriebeöl), Kraftstoff und Batterien immer fachgerecht entsorgen. Beachten Sie die örtlichen Vorschriften!

Batterie vor Entsorgung des Geräts ausbauen.

Batterie nicht über den Hausmüll entsorgen, sondern beim Fachhändler oder bei der Problemstoffsammelstelle abgeben.

Wenden Sie sich an Ihr Recycling-Center oder Ihren Fachhändler, um zu erfahren, wie Abfallprodukte fachgerecht zu entsorgen sind.

STIHL empfiehlt den STIHL Fachhändler.

20. Verschleiß minimieren und Schäden vermeiden

Wichtige Hinweise zur Wartung und Pflege der Produktgruppe

Rasenmäher mit Fahrersitz und Verbrennungsmotor (STIHL RT)

Für Sach- und Personenschäden, die durch Nichtbeachtung der Hinweise in der Bedienungsanleitung, insbesondere hinsichtlich Sicherheit, Bedienung und Wartung, verursacht werden, oder die durch Verwendung nicht zugelassener Anbau- oder Ersatzteile auftreten, schließt die Firma STIHL jede Haftung aus.

Bitte beachten Sie unbedingt folgende wichtige Hinweise zur Vermeidung von Schäden oder übermäßigem Verschleiß an Ihrem STIHL Gerät:

1. Verschleißteile

Manche Teile des STIHL Gerätes unterliegen auch bei bestimmungsgemäßigem Gebrauch einem

normalen Verschleiß und müssen je nach Art und Dauer der Nutzung rechtzeitig ersetzt werden.

Dazu gehören u. a.:

- Mähmesser
- Grasfangkorb
- Keilriemen
- Zahnriemen
- Stecksicherungen
- Batterie
- Reifen, Rollen
- Zündkerze

2. Einhaltung der Vorgaben dieser Gebrauchsanleitung

Benutzung, Wartung und Lagerung des STIHL Gerätes müssen so sorgfältig erfolgen, wie in dieser Gebrauchsanleitung beschrieben. Alle Schäden, die durch Nichtbeachten der Sicherheits-, Bedienungs- und Wartungshinweise verursacht werden, hat der Benutzer selbst zu verantworten.

Dies gilt insbesondere für:

- nicht bestimmungsgemäße Verwendung des Produktes.
- Verwendung nicht von STIHL zugelassener Betriebsstoffe (Schmiermittel, Benzin und Motoröl, siehe Angaben Hersteller des Verbrennungsmotors).
- nicht von STIHL freigegebene Veränderungen am Produkt.
- Verwendung von Werkzeugen oder Zubehören, die nicht für das Gerät zulässig, geeignet oder qualitativ minderwertig sind.

- Einsatz des Produktes bei Sport- oder Wettbewerbs-Veranstaltungen.
- Folgeschäden durch die Weiterbenutzung des Produktes mit defekten Bauteilen.

3. Wartungsarbeiten

Alle im Abschnitt "Wartung" aufgeführten Arbeiten müssen regelmäßig durchgeführt werden.

Soweit diese Wartungsarbeiten nicht vom Benutzer selbst ausgeführt werden können, ist damit ein Fachhändler zu beauftragen.

STIHL empfiehlt Wartungsarbeiten und Reparaturen nur beim STIHL Fachhändler durchführen zu lassen.

STIHL Fachhändlern werden regelmäßig Schulungen angeboten und technische Informationen zur Verfügung gestellt.

Werden diese Arbeiten versäumt, können Schäden auftreten, die der Benutzer zu verantworten hat.

Dazu zählen unter anderem:

- Korrosions- und andere Folgeschäden durch unsachgemäße Lagerung.
- Schäden am Gerät durch die Verwendung von qualitativ minderwertigen Ersatzteilen.
- Schäden infolge nicht rechtzeitig oder unzureichend durchgeführter Wartung bzw. Schäden durch Wartungs- oder Reparaturarbeiten, die nicht in Werkstätten von Fachhändlern durchgeführt wurden.

21. Konformitätserklärung

21.1 EU-Konformitätserklärung

Aufsitzmäher STIHL RT 5097.1, RT 5097.1 Z, RT 5112.1 Z, RT 6112.1 ZL, RT 6127.1 ZL

STIHL Tirol GmbH
Hans Peter Stihl-Straße 5
6336 Langkampfen
Österreich

erklärt in alleiniger Verantwortung, dass

- Bauart: Aufsitzmäher
- Fabrikmarke: STIHL
- Typ: RT 5097.1, RT 5097.1 Z, RT 5112.1 Z, RT 6112.1 ZL, RT 6127.1 ZL
- Schnittbreite RT 5097.1, RT 5097.1 Z: 95 cm
- Schnittbreite RT 5112.1 Z, RT 6112.1 ZL: 110 cm
- Schnittbreite RT 6127.1 ZL: 125 cm
- Serienidentifizierung:
RT 5097.1, RT 5097.1 Z, RT 5112.1 Z: 6160
RT 6112.1 ZL, RT 6127.1 ZL: 6170

den einschlägigen Bestimmungen der Richtlinien 2000/14/EG, 2006/42/EG, 2014/30/EU und 2011/65/EU entspricht und in Übereinstimmung mit den jeweils zum Produktionsdatum gültigen Versionen der folgenden Normen entwickelt und gefertigt worden ist: EN ISO 14982, EN ISO 5395-1 und EN ISO 5395-3.

Beteiligte benannte Stelle:
TÜV Rheinland LGA Products GmbH
Tillystraße 2
90431 Nürnberg, DE

Zur Ermittlung des gemessenen und des garantierten Schalleistungspegel wurde nach Richtlinie 2000/14/EG, Anhang VIII verfahren.

RT 5097.1, RT 5097.1 Z

- Gemessener Schalleistungspegel: 99,7 dB(A)
- Garantierter Schalleistungspegel: 100 dB(A)

RT 5112.1 Z, RT 6112.1 ZL

- Gemessener Schalleistungspegel: 99,8 dB(A)
- Garantierter Schalleistungspegel: 100 dB(A)

RT 6127.1 ZL

- Gemessener Schalleistungspegel: 104,5 dB(A)
- Garantierter Schalleistungspegel: 105 dB(A)

Die Technischen Unterlagen sind der STIHL Tirol GmbH aufbewahrt.

Das Baujahr und die Maschinenummer sind auf dem Aufsitzmäher angegeben.

Langkampfen, 02.06.2021

STIHL Tirol GmbH

i. V.



Matthias Fleischer, Bereichsleiter
Forschung und Entwicklung

i. V.



Sven Zimmermann, Bereichsleiter Qualität

21.2 Anschrift STIHL Hauptverwaltung

ANDREAS STIHL AG & Co. KG
Postfach 1771
D-71301 Waiblingen

21.3 Anschriften STIHL Vertriebsgesellschaften

DEUTSCHLAND

STIHL Vertriebszentrale AG & Co. KG
Robert-Bosch-Straße 13
64807 Dieburg
Telefon: +49 6071 3055358

ÖSTERREICH

STIHL Ges.m.b.H.
Fachmarktstraße 7
2334 Vösendorf
Telefon: +43 1 86596370

SCHWEIZ

STIHL Vertriebs AG
Isenrietstraße 4
8617 Mönchaltorf
Telefon: +41 44 9493030

TSCHECHISCHE REPUBLIK

Andreas STIHL, spol. s r.o.
Chrlická 753
664 42 Modřice

21.4 Anschriften STIHL Importeure

BOSNIEN-HERZEGOWINA

UNIKOMERC d. o. o.
Bišće polje bb
88000 Mostar
Telefon: +387 36 352560
Fax: +387 36 350536

KROATIEN

UNIKOMERC - UVOZ d.o.o.
Sjedište:
Amruševa 10, 10000 Zagreb
Prodaja:
Ulica Kneza Ljudevita Posavskog 56,
10410 Velika Gorica
Telefon: +385 1 6370010
Fax: +385 1 6221569

TÜRKEI

SADAL TARIM MAKİNELERİ DIŞ
TİCARET A.Ş.
Hürriyet Mahallesi Manas Caddesi No.1
35473 Menderes, Izmir
Telefon: +90 232 210 32 32
Fax: +90 232 210 32 33

22. Technische Daten

RT 5097.1, RT 5097.1 Z, RT 5112.1 Z, RT 6112.1 ZL, RT 6127.1 ZL:

Motor, Bauart	4-Takt- Verbrennungs- motor
Kraftstofftank	9 l
Startvorrichtung	Elektrostart - Zündschlüssel

RT 5097.1, RT 5097.1 Z, RT 5112.1 Z, RT 6112.1 ZL, RT 6127.1 ZL:

Batterietyp	Blei-Gel
– Nennspannung	12 V
Schneideinrichtung	2 Messerbalken
Anziehmoment	
Messerschrauben	65 - 70 Nm
Radantrieb Hinterrad	stufenlos vor- wärts / stufenlos rückwärts

RT 5097.1:

Serienidentifizierung	6160
Motortyp	EVC 4000
Hubraum	452 ccm
Nennleistung bei Nenn Drehzahl	8,2 - 2700 kW - U/min
Abtriebsdrehzahl	2700 U/min
Schnittbreite	95 cm
Antrieb	
Messerbalken	asynchron
Schnitthöhe	8-fach 30 - 100 mm
Räder vorne, Luftdruck	15x6.00-6, 0,8 - 1,0 bar
Räder hinten, Luftdruck	18x8.50-8, 0,6 - 0,8 bar

Füllmenge Grasfangkorb	250 l
Gewicht mit Mäh- werk und leerem Grasfangkorb	228 kg
Messung gemäß 2000/14/EG / S.I. 2001/1701:	
Garantierter Schall- leistungspegel L_{WA}	100 dB(A)
Unsicherheit K_{WA}	0,7 dB(A)
Messung gemäß EN ISO 5395-3: Schalldruckpegel am Arbeitsplatz L_{pA}	86 dB(A)

RT 5097.1:

Unsicherheit K_{pA}	2 dB(A)
Messung gemäß EN ISO 5395-3, EN 1032:	
Vibrationen am Sitz (Ganzkörperbe- schleunigung) a_w	0,98 m/s^2
Unsicherheit K_w	0,49 m/s^2
Messung gemäß EN ISO 5395-3, EN 20643:	
Vibrationen am Lenk- rad a_{hw}	2,60 m/s^2
Unsicherheit K_{hw}	1,30 m/s^2
Angegebene Schwingungskennwerte nach EN 12096	

RT 5097.1 Z:

Serienidentifizierung	6160
Motortyp	EVC 7000
Hubraum	635 ccm
Nennleistung bei Nenn Drehzahl	8,2 - 2700 kW - U/min
Abtriebsdrehzahl	2700 U/min
Schnittbreite	95 cm
Antrieb	
Messerbalken	asynchron
Schnitthöhe	8-fach 30 - 100 mm
Räder vorne, Luftdruck	15x6.00-6, 0,8 - 1,0 bar
Räder hinten, Luftdruck	18x8.50-8, 0,6 - 0,8 bar
Füllmenge Grasfangkorb	250 l
Gewicht mit Mäh- werk und leerem Grasfangkorb	237 kg
Messung gemäß 2000/14/EG / S.I. 2001/1701:	

RT 5097.1 Z:

Garantierter Schallleistungspegel L_{WAAd} 100 dB(A)

Unsicherheit K_{WA} 0,7 dB(A)

Messung gemäß EN ISO 5395-3:

Schalldruckpegel am

Arbeitsplatz L_{pA} 86 dB(A)

Unsicherheit K_{pA} 2 dB(A)

Messung gemäß EN ISO 5395-3, EN 1032:

Vibrationen am Sitz

(Ganzkörperbeschleunigung) a_w 0,98 m/s²

Unsicherheit K_w 0,49 m/s²

Messung gemäß EN ISO 5395-3, EN 20643:

Vibrationen am Lenk-

rad a_{hw} 2,20 m/s²

Unsicherheit K_{hw} 1,10 m/s²

Angegebene Schwingungskennwerte nach EN 12096

RT 5112.1 Z:

Serienidentifizierung 6160

Motortyp EVC 7000

Hubraum 635 ccm

Nennleistung bei 12,2 - 2700

Nenn Drehzahl kW - U/min

Abtriebsdrehzahl 2700 U/min

Schnittbreite 110 cm

Antrieb

Messerbalken synchron

Schnitthöhe

30 - 100 mm

Räder vorne, 15x6.00-6,

Luftdruck 0,8 - 1,0 bar

Räder hinten, 18x8.50-8,

Luftdruck 0,6 - 0,8 bar

RT 5112.1 Z:

Füllmenge

Grasfangkorb 350 l

Gewicht mit Mäh-

werk und leerem

Grasfangkorb

258 kg

Messung gemäß 2000/14/EG / S.I. 2001/1701:

Garantierter Schall-

leistungspegel L_{WAAd} 100 dB(A)

Unsicherheit K_{WA} 0,6 dB(A)

Messung gemäß EN ISO 5395-3:

Schalldruckpegel am

Arbeitsplatz L_{pA} 86 dB(A)

Unsicherheit K_{pA} 2 dB(A)

Messung gemäß EN ISO 5395-3, EN 1032:

Vibrationen am Sitz

(Ganzkörperbeschleunigung) a_w 0,98 m/s²

Unsicherheit K_w 0,49 m/s²

Messung gemäß EN ISO 5395-3, EN 20643:

Vibrationen am Lenk-

rad a_{hw} 4,40 m/s²

Unsicherheit K_{hw} 2,20 m/s²

Angegebene Schwingungskennwerte nach EN 12096

RT 6112.1 ZL:

Serienidentifizierung 6170

Motortyp EVC 7000

Hubraum 635 ccm

Nennleistung bei 12,2 -2700

Nenn Drehzahl kW - U/min

Abtriebsdrehzahl 2700 U/min

Schnittbreite 110 cm

Antrieb

Messerbalken synchron

RT 6112.1 ZL:

Schnitthöhe

8-fach
30 - 110 mm

Räder vorne,

Luftdruck

16x7.50-8,
0,8 - 1,0 bar

Räder hinten,

Luftdruck

20x10.00-8,
0,6 - 0,8 bar

Füllmenge

Grasfangkorb 350 l

Gewicht mit Mäh-

werk und leerem

Grasfangkorb

268 kg

Messung gemäß 2000/14/EG / S.I. 2001/1701:

Garantierter Schall-

leistungspegel L_{WAAd} 100 dB(A)

Unsicherheit K_{WA} 0,6 dB(A)

Messung gemäß EN ISO 5395-3:

Schalldruckpegel am

Arbeitsplatz L_{pA} 86 dB(A)

Unsicherheit K_{pA} 2,0 dB(A)

Messung gemäß EN ISO 5395-3, EN 1032:

Vibrationen am Sitz

(Ganzkörperbeschleunigung) a_w 0,5 m/s²

Unsicherheit K_w 0,25 m/s²

Messung gemäß EN ISO 5395-3, EN 20643:

Vibrationen am Lenk-

rad a_{hw} 4,40 m/s²

Unsicherheit K_{hw} 2,20 m/s²

Angegebene Schwingungskennwerte nach EN 12096

RT 6127.1 ZL:

Serienidentifizierung 6170

Motortyp EVC 8000

Hubraum 764 ccm

RT 6127.1 ZL:

Nennleistung bei Nenn Drehzahl	15,6 - 2950 kW - U/min
Abtriebsdrehzahl	2950 U/min
Schnittbreite	125 cm
Antrieb	
Messerbalken	synchron
Schnitthöhe	8-fach 30 - 110 mm
Räder vorne, Luftdruck	16x7.50-8, 0,8 - 1,0 bar
Räder hinten, Luftdruck	20x10.00-8, 0,6 - 0,8 bar

Füllmenge
Grasfangkorb 350 l

Gewicht mit Mähwerk und leerem
Grasfangkorb 281 kg

Messung gemäß 2000/14/EG / S.I.
2001/1701:

Garantierter Schallleistungspegel L_{WA} 105 dB(A)
Unsicherheit K_{WA} 0,9 dB(A)

Messung gemäß EN ISO 5395-3:

Schalldruckpegel am Arbeitsplatz L_{pA} 90 dB(A)
Unsicherheit K_{pA} 2,0 dB(A)

Messung gemäß EN ISO 5395-3,
EN 1032:

Vibrationen am Sitz
(Ganzkörperbeschleunigung) a_w 0,5 m/s²
Unsicherheit K_w 0,25 m/s²

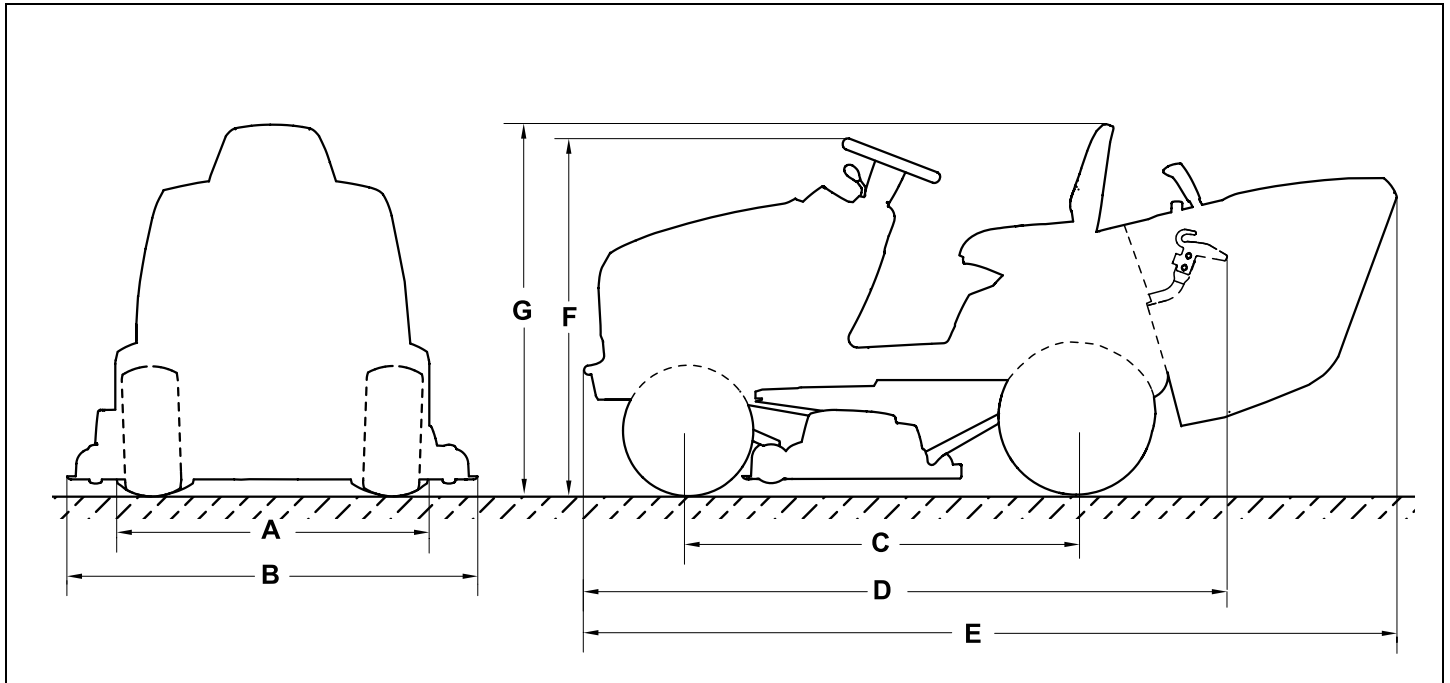
Messung gemäß EN ISO 5395-3,
EN 20643:

Vibrationen am Lenkrad a_{hw} 4,40 m/s²
Unsicherheit K_{hw} 2,20 m/s²

RT 6127.1 ZL:

Angegebene Schwingungskennwerte
nach EN 12096

22.1 Abmessungen



RT 5097.1, RT 5097.1 Z, RT 5112.1 Z, :
A=96,8 cm

RT 6112.1 ZL, RT 6127.1 ZL:
A=98,7 cm

RT 5097.1, RT 5097.1 Z:
B=100,6 cm

RT 5112.1 Z, RT 6112.1 ZL:
B=116,9 cm

RT 6127.1 ZL:
B=131,8 cm

C=125 cm

D=206 cm

RT 5097.1, RT 5097.1 Z:
E=241,6 cm

RT 5112.1 Z, RT 6112.1 ZL, RT 6127.1
ZL:

E=260,3 cm

RT 5097.1, RT 5097.1 Z, RT 5112.1 Z, :
F=111 cm

RT 6112.1 ZL, RT 6127.1 ZL:
F=113 cm

RT 5097.1, RT 5097.1 Z, RT 5112.1 Z, :
G=115 cm

RT 6112.1 ZL, RT 6127.1 ZL:
G=117 cm

22.2 REACH

REACH bezeichnet eine EG-Verordnung zur Registrierung, Bewertung und Zulassung von Chemikalien.

Informationen zur Erfüllung der REACH-Verordnung (EG) Nr. 1907/2006 sind unter www.stihl.com/reach angegeben.

23. Fehlersuche

- ☒ eventuell einen Fachhändler aufsuchen, STIHL empfiehlt den STIHL Fachhändler.

📖 siehe Gebrauchsanleitung Verbrennungsmotor.

Störung:

Anlasser dreht, Verbrennungsmotor springt nicht an.

Mögliche Ursache:

- Gashebel ist auf MIN-Position.
- Choke-Position (Gashebel) ist nicht ausgewählt bzw. Choke-Knopf nicht betätigt
- Kein Kraftstoff im Tank.
- Kraftstoffhahn geschlossen.
- Mangelnder Kraftstoffzufluss.
- Zündkerze verrußt oder beschädigt.
- Falscher Elektrodenabstand.
- Zündkerzenstecker von Zündkerze abgezogen.
- Verbrennungsmotor ist aufgrund mehrerer Startversuche „abgesoffen“.
- Luftfilter ist verstopft.
- Batterie fast leer.

Abhilfe:

- Gashebel in MAX-Position stellen.
- Gashebel in die Choke-Position stellen (⇒ 8.2) bzw. Choke-Knopf betätigen. (⇒ 8.4)
- Kraftstoff nachfüllen.
- Kraftstoffhahn öffnen. (⇒ 15.7)
- Kraftstofffilter prüfen. (📖)
- Zündkerze reinigen oder tauschen. (📖)
- Elektrodenabstand einstellen. (☒)
- Zündkerzenstecker aufstecken; Verbindung zwischen Zündkabel und Stecker prüfen. (☒)

- Zündkerze herausdrehen und trocknen; Gashebel in MIN-Position stellen und bei entnommener Zündkerze mehrmals starten; Zündkerze einschrauben und Zündkerzenstecker aufstecken. (📖)
- Luftfilter reinigen. (📖)
- Ladezustand der Batterie prüfen und bei Bedarf Batterie laden. (⇒ 15.21)

Störung:

Anlasser funktioniert nicht.

Mögliche Ursache:

- Die Sicherheitseinrichtungen blockieren den Anlasser.
- Batterie nicht bzw. fehlerhaft angeschlossen.
- Batterie vollständig entladen bzw. nicht ausreichend geladen.
- Hauptsicherung (150 A) defekt.
- Fehlerhafter Masseanschluss an Verbrennungsmotor oder Fahrgestell.
- Anlasser defekt.

Abhilfe:

- Alle Sicherheitseinrichtungen beachten. (⇒ 12.)
- Batterieanschlüsse prüfen. (⇒ 15.19)
- Batterie laden. (⇒ 15.21)
- Hauptsicherung ersetzen. (☒)
- Die Anschlusskabel an der Batterie und am Fahrgestell überprüfen. (☒)
- Anlasser reparieren. (☒)

Störung:

Erschwertes Starten oder die Leistung des Verbrennungsmotors lässt nach.

Mögliche Ursache:

- Wasser ist im Kraftstofftank und Vergaser; Vergaser ist verstopft.
- Kraftstofftank ist verschmutzt.
- Luftfilter ist verschmutzt.
- Zündkerze ist verrußt.

- Mähen von zu hohem oder zu feuchtem Gras.

Abhilfe:

- Kraftstofftank entleeren; Kraftstofftank, Kraftstoffleitung und Vergaser reinigen. (☒)
- Kraftstofftank reinigen. (☒)
- Luftfilter reinigen/wechseln. (📖)
- Zündkerze reinigen. (📖)
- Die Schnittstufe und Fahrgeschwindigkeit den Mähbedingungen anpassen.

Störung:

Verbrennungsmotor wird sehr heiß.

Mögliche Ursache:

- Kühlrippen sind verschmutzt.
- Zu geringer Motorölstand.
- Keilriemen verschlissen.

Abhilfe:

- Kühlrippen reinigen. (📖)
- Füllstand des Motoröls kontrollieren und Motoröl nachfüllen. (⇒ 15.8)
- Keilriemen tauschen. (☒)

Störung:

Gerät fährt nicht.

Mögliche Ursache:

- Getriebe ausgekuppelt.
- Keilriemen (Getriebe) ausgehängt.
- Keilriemen (Getriebe) verschlissen oder beschädigt.
- Fehlende Passfeder zwischen Hinterachse und Hinterrädern.

Abhilfe:

- Getriebe einkuppeln (Bügel Getriebefreilauf). (⇒ 8.18)
- Keilriemen (Getriebe) einhängen. (☒)
- Keilriemen (Getriebe) tauschen. (☒)
- Passfeder montieren. (⇒ 15.15)

Störung:

Starke Vibrationen während des Betriebs.

Mögliche Ursache:

- Die Mähmesser sind durch falsches Schärfen oder durch Beschädigungen unwucht.
- Die Messerschrauben sind nicht fest angezogen.
- Die Befestigung des Verbrennungsmotors ist nicht fest angezogen.
- Keilriemen bzw. Zahnriemen beschädigt.

Abhilfe:

- Mähmesser erneut schärfen und wuchten bzw. tauschen. (⇒ 15.13)
- Messerschrauben unter Beachtung des Anziehungsmoments festziehen. (⇒ 15.13)
- Befestigung des Verbrennungsmotors festziehen. (✘)
- Keilriemen bzw. Zahnriemen tauschen. (✘)

Störung:

Unsauberer Schnitt, Rasen wird nach dem Mähvorgang gelb.

Mögliche Ursache:

- Mähmesser stumpf oder verschlissen.
- Fahrgeschwindigkeit im Verhältnis zu den Mähbedingungen (Schnitthöhe, Rasenbeschaffenheit) zu groß.
- Nicht die maximale Motordrehzahl eingestellt (Gashebel nicht in MAX-Position).
- Mähwerkseinstellung nicht in Ordnung.
- Auswurfkanal verstopft.

- Das Mähwerk ist mit Graserückständen (Verklebungen an der Innenseite des Mähwerksgehäuses) verschmutzt.

Abhilfe:

- Mähmesser schärfen oder tauschen (Verschleißgrenzen beachten). (⇒ 15.13)
- Fahrgeschwindigkeit verringern oder höhere Schnitthöhe auswählen.
- Gashebel in MAX-Position stellen. (⇒ 8.2), (⇒ 8.3)
- Mähwerkseinstellung prüfen und bei Bedarf das Mähwerk richtig einstellen. (⇒ 15.14)
- Grasfangkorb abnehmen und Auswurfkanal von Graserückständen befreien.
- Die Innenseite des Mähwerks reinigen.

Störung:

Auswurfkanal verstopft.

Mögliche Ursache:

- Mähmesserflügel verschlissen oder beschädigt.
- Mähen von zu hohem oder zu feuchtem Gras.
- Fahrgeschwindigkeit im Verhältnis zur eingestellten Schnitthöhe zu groß.
- Nicht die maximale Motordrehzahl eingestellt (Gashebel nicht in MAX-Position).
- Füllstandssensor falsch eingestellt.

Abhilfe:

- Mähmesser tauschen. (⇒ 15.13)
- Rasen in zwei Mähvorgängen mähen:
 1. Mähvorgang mit höchster Schnittstufe,
 2. Mähvorgang mit der gewünschten Schnitthöhe.
- Fahrgeschwindigkeit verringern oder höhere Schnitthöhe auswählen.
- Gashebel in MAX-Position stellen. (⇒ 8.2), (⇒ 8.3)

- Füllstandssensor einstellen (Schieber ganz herausziehen). (⇒ 8.19)

Störung:

Grasfangkorb wird nicht vollständig befüllt.

Mögliche Ursache:

- Füllstandssensor nicht richtig eingestellt.
- Zu niedrige Schnitthöhe ausgewählt.
- Gras ist zu feucht und dadurch zu schwer, um vom Luftstrom durch den Auswurfkanal in den Grasfangkorb transportiert zu werden.
- Mähmesser sind stumpf oder verschlissen.
- Gras ist zu hoch.
- Luftlöcher am Grasfangkorb verstopft (kein Luftdurchlass am Grasfangkorb).
- Auswurfkanal oder Mähwerk (Innenseite) durch angesetzte Graserückstände verschmutzt (Grasreste vom letzten Mähvorgang).

Abhilfe:

- Füllstandssensor einstellen. (⇒ 8.19)
- Höhere Schnitthöhe auswählen.
- Warten, bis die Rasenfläche trocken ist.
- Mähmesser schärfen oder tauschen. (⇒ 15.13)
- Rasen in zwei Mähvorgängen mähen:
 1. Mähvorgang mit höchster Schnittstufe,
 2. Mähvorgang mit der gewünschten Schnitthöhe.
- Grasfangkorb reinigen (Luftdurchlässe säubern).
- Auswurfkanal oder Mähwerksinnenseite säubern.

Störung:

Füllstandssensor (Grasfangkorb) spricht nicht richtig an.

Mögliche Ursache:

- Füllstandssensor (Grasfangkorb) durch Grasreste verschmutzt.
- Füllstandssensor (Grasfangkorb) nicht richtig eingestellt.
- Fahrgeschwindigkeit zu groß.

Abhilfe:

- Füllstandssensor reinigen und auf Leichtgängigkeit prüfen.
- Füllstandssensor (Grasfangkorb) einstellen. (⇒ 8.19)
- Fahrgeschwindigkeit den Mähbedingungen anpassen (Fahrgeschwindigkeit verringern).

Störung:

Mähmesser schalten sich nicht ein bzw. drehen sich nicht.

Mögliche Ursache:

- Die Sicherheitseinrichtungen verhindern ein Einschalten der Mähmesser.
- Keilriemen (Mähwerk) verschlissen, ausgehängt oder beschädigt.

Abhilfe:

- Prüfen, ob alle Sicherheitsvoraussetzungen für das Einschalten der Mähmesser erfüllt sind. (⇒ 12.)
- Keilriemen (Mähwerk) prüfen und bei Bedarf tauschen. (✘)

Störung:

Verbrennungsmotor stirbt beim Zuschalten des Mähwerks ab.

Mögliche Ursache:

- Benutzer sitzt nicht oder nicht richtig auf dem Fahrersitz.
- Grasfangkorbschalter bzw. Auswurfkanalschalter nicht betätigt bzw. defekt.
- Sitzkontaktschalter oder die dazugehörenden Kabel sind defekt.

Abhilfe:

- Auf den Fahrersitz setzen oder Sitzposition ändern.
- Grasfangkorb bzw. Deflektor (Zubehör) montieren, ordnungsgemäßen Sitz des Auswurfschachts kontrollieren (⇒ 15.6), Schalter oder Kabel reparieren / tauschen. (✘)
- Sitzkontaktschalter oder Kabel reparieren / tauschen. (✘)

Störung:

Mähwerk wird beim Mähen in Rückwärtsfahrt ausgekuppelt.

Mögliche Ursache:

- Sicherheitsschalter Rückwärtsmähen nicht betätigt.

Abhilfe:

- Mähmesser innerhalb des Zeitfensters freigeben (5 Sekunden vor bis 1 Sekunde nach dem Einkuppeln bzw. Ändern der Fahrtrichtung). (⇒ 8.8)

Störung:

Verbrennungsmotor stirbt beim Verlassen des Fahrersitzes ab.

Mögliche Ursache:

- Parkbremse nicht eingelegt.

- Mähwerk eingekuppelt (Sicherheitseinrichtung).

Abhilfe:

- Parkbremse vor dem Verlassen des Fahrersitzes einlegen. (⇒ 8.14)
- Mähwerk vor dem Verlassen des Fahrersitzes auskuppeln. (⇒ 8.5), (⇒ 8.6)

Störung:

Im Display blinkt der Text ERROR, 3 kurz aufeinander folgende akustische Signale ertönen.

Mögliche Ursache:

- Defekt am Sitzkontaktschalter oder an der Elektrik (Kurzschluss).

Abhilfe:

- Zündschlüssel in Position "Verbrennungsmotor aus" drehen, Selbstdiagnose durchführen. (⇒ 9.1)

Störung:

Dauerton aktiviert.

Mögliche Ursache:

- Grasfangkorb ist voll.
- Störung der Elektronik.
- Batterie verpolt angeschlossen.

Abhilfe:

- Mähwerk auskuppeln und Grasfangkorb entleeren. (⇒ 13.9)
- Zündschlüssel in Position "Verbrennungsmotor aus" drehen, Selbstdiagnose durchführen. (⇒ 9.1)
- Polung der Batterieanschlüsse kontrollieren, Kabel gegebenenfalls korrekt anschließen. (⇒ 15.19)

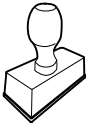
24. Serviceplan

24.1 Übergabebestätigung

Modell: _____

Serialnummer:

Datum:



Nächster Service

Datum:

24.2 Servicebestätigung



Geben Sie diese
Gebrauchsanleitung bei
Wartungsarbeiten Ihrem STIHL
Fachhändler.

Er bestätigt auf den vordruckten Feldern
die Durchführung der Servicearbeiten.

Service ausgeführt am

Datum nächster Service

Chère cliente, cher client,

Nous sommes très heureux que vous ayez choisi un produit STIHL. Dans le développement et la fabrication de nos produits, nous mettons tout en œuvre pour garantir une excellente qualité répondant aux besoins de nos clients. Nos produits se distinguent par une grande fiabilité, même en cas de sollicitations extrêmes.

STIHL garantit également la plus haute qualité au niveau du service après-vente. Nos revendeurs spécialisés fournissent des conseils compétents, aident nos clients à se familiariser avec nos produits et assurent une assistance technique complète.

Nous vous remercions de votre confiance et vous souhaitons beaucoup de plaisir avec votre produit STIHL.



Dr. Nikolas Stihl

**IMPORTANT ! LIRE CETTE NOTICE
AVANT D'UTILISER CE PRODUIT ET LA
CONSERVER PRÉCIEUSEMENT**

1. Sommaire

À propos de ce manuel d'utilisation	75	Bouton de starter (RT 5097 Z, RT 5112 Z, RT 6112 ZL, RT 6127 ZL)	92
Généralités	75	Contacteur du plateau de coupe (RT 5097, RT 5097 Z, RT 5112 Z)	93
Instructions concernant la lecture du manuel d'utilisation	75	Touche du plateau de coupe (RT 6112 ZL, RT 6127 ZL)	93
Description de l'appareil	76	Touche du régulateur de vitesse (RT 6112 ZL, RT 6127 ZL)	94
Tracteur de pelouse	76	Interrupteur de sécurité pour tonte en marche en arrière	94
Tableau de bord	78	Levier de sélection du sens de la marche	95
Consignes de sécurité	79	Volant	95
Généralités	79	Réglage du siège du conducteur	95
Formation – Apprendre à utiliser l'appareil	80	Pédale d'entraînement	96
Transport du tracteur de pelouse	80	Pédale de frein	96
Plein de carburant – Manipulation de l'essence	81	Frein de stationnement	96
Vêtements et équipement appropriés	81	Levier de réglage de la hauteur de coupe	97
Avant tout travail	82	Levier de vidage du bac de ramassage	98
Pendant l'utilisation de l'appareil	82	Arceau de déverrouillage du bac de ramassage	98
Entretien et réparations	86	Tige de débrayage du boîtier de transmission	99
Stockage prolongé	87	Capteur de niveau de remplissage (bac de ramassage)	100
Mise au rebut	88	Système électronique	100
Signification des pictogrammes	88	Autodiagnostic lors du démarrage	100
Contenu de l'emballage	90	Défaut du tracteur de pelouse pendant le fonctionnement	101
Travaux avant la première mise en service	91	Anomalie du système électronique	101
Éléments de commande	91	Écran RT 6112 ZL, RT 6127 ZL	101
Serrure de contact avec interrupteur d'éclairage	91	Afficheur à segments à 5 caractères	102
Levier des gaz avec fonction de starter (RT 5097)	91	Touche Set	102
Levier des gaz (RT 5097 Z, RT 5112 Z, RT 6112 ZL, RT 6127 ZL)	92	Touche Mode	102
		Affichage des anomalies	102

Affichage des informations de service	103	Contrôle des dispositifs de sécurité	122	Adresses des importateurs STIHL	137
Affichage des fonctions actives	104	Nettoyage du capteur de niveau de remplissage (bac de ramassage)	123	Caractéristiques techniques	138
Conseils d'utilisation	104	Entretien des lames de coupe	124	Dimensions	141
Dispositifs de sécurité	105	Contrôle de la position de montage du plateau de coupe	127	REACH	141
Mise en service de l'appareil	105	Remplacement des roues	127	Recherche des pannes	142
Plein de carburant	106	Pression de gonflage	129	Feuille d'entretien	145
Démarrage du moteur à combustion	106	Graissage	129	Confirmation de remise	145
Coupure du moteur à combustion	107	Ouverture et fermeture du compartiment batterie	129	Confirmation d'entretien	145
Conduite	107	Dépose et repose de la batterie	130		
Freinage	108	Fusibles	131		
Réglage de la hauteur de coupe	108	Recharge de la batterie via la prise de charge	132		
Tondre	108	Remplacement d'une ampoule de phare	133		
Programmation du débrayage automatique du plateau de coupe	109	Moteur à combustion	133		
Vidage du bac de ramassage	110	Transmission	133		
Décrochage et accrochage du bac de ramassage	110	Rangement de l'appareil	134		
Remorquage de charges	111	Mise hors service lors d'arrêts prolongés (hivernage p. ex.)	134		
Tonte sur des terrains en pente	112	Après une longue période d'inutilisation (hivernage p. ex.)	134		
Plateau de coupe	112	Transport	134		
Démontage du plateau de coupe	112	Pièces de rechange courantes	135		
Montage du plateau de coupe	115	Accessoires	135		
Entretien	117	Protection de l'environnement	135		
Plan d'entretien	118	Comment limiter l'usure et éviter les dommages	135		
Nettoyage de l'appareil	119	Déclaration de conformité	136		
Ouverture du capot-moteur	119	Déclaration de conformité UE pour tracteur de pelouse STIHL RT 5097.1/5097.1 Z/5112.1 Z/6112.1 ZL/6127.1 ZL	136		
Fermeture du capot-moteur	120	Adresse de l'administration centrale STIHL	137		
Démontage du canal d'éjection	120	Adresses des sociétés de distribution STIHL	137		
Montage du canal d'éjection	120				
Robinet d'alimentation en carburant	121				
Contrôle du niveau de remplissage d'huile moteur	121				
Vidange d'huile moteur	121				
Plein d'huile moteur	122				

2. À propos de ce manuel d'utilisation

2.1 Généralités

Le présent manuel d'utilisation est une **notice originale** du fabricant conformément à la directive de l'Union Européenne 2006/42/EC.

La philosophie de STIHL consiste à poursuivre le développement de tous ses produits. Ceux-ci sont donc susceptibles de faire l'objet de modifications et de perfectionnements techniques. Les représentations graphiques, les photos ou les données techniques du présent document peuvent être modifiées. C'est pourquoi elles n'ont aucun caractère contractuel.

Ce manuel d'utilisation décrit éventuellement des modèles qui ne sont pas disponibles dans tous les pays.

Le présent manuel d'utilisation est protégé par la loi sur les droits d'auteur. Tous droits réservés, notamment le droit de reproduction, de traduction et de traitement à l'aide de systèmes électroniques.

2.2 Instructions concernant la lecture du manuel d'utilisation

Les illustrations et les instructions décrivent certaines étapes de l'utilisation.

L'ensemble des symboles apparaissant sur l'appareil est expliqué dans le présent manuel d'utilisation.

Direction :

Utilisation de « **gauche** » et « **droite** » dans le manuel d'utilisation : l'utilisateur se tient derrière l'appareil (en position de travail) et regarde vers l'avant.

Renvoi de chapitre :

Les chapitres et sous-chapitres correspondants sont indiqués par une flèche. L'exemple suivant montre qu'il faut se reporter à un chapitre : (⇒ 4.)

Repérage des paragraphes :

Les instructions décrites peuvent être repérées comme illustré dans les exemples suivants.

Étapes nécessitant l'intervention de l'utilisateur :

- Desserrer la vis (1) avec un tournevis, actionner le levier (2) ...

Énumérations d'ordre général :

- utilisation du produit à l'occasion de manifestations sportives ou de concours

Paragraphes présentant une importance particulière :

Les paragraphes ayant une importance particulière sont mis en évidence dans le manuel d'utilisation par l'un des symboles suivants :



Danger !

Met en garde contre un risque d'accident et de blessures graves. Une action précise est nécessaire ou interdite.



Attention !

Risque de blessures. Une action précise permet d'éviter des blessures possibles ou probables.



Prudence !

Des blessures légères et des dommages matériels peuvent être évités en adoptant un comportement particulier.



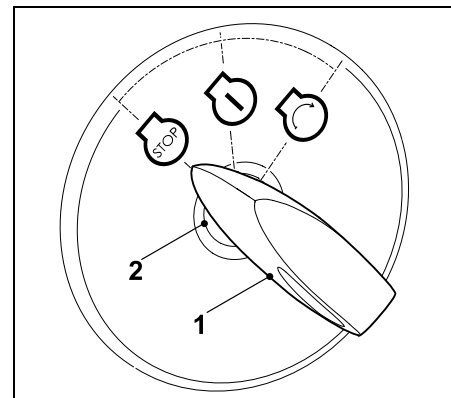
Remarque

Informations permettant une meilleure utilisation de l'appareil et d'éviter d'éventuelles pannes.

Illustrations avec paragraphes :

Les étapes avec référence directe à l'illustration correspondante se trouvent juste après l'illustration avec les chiffres de position correspondants.

Exemple :



Mettre la clé de contact (1) dans la serrure de contact (2).

Texte avec illustration :

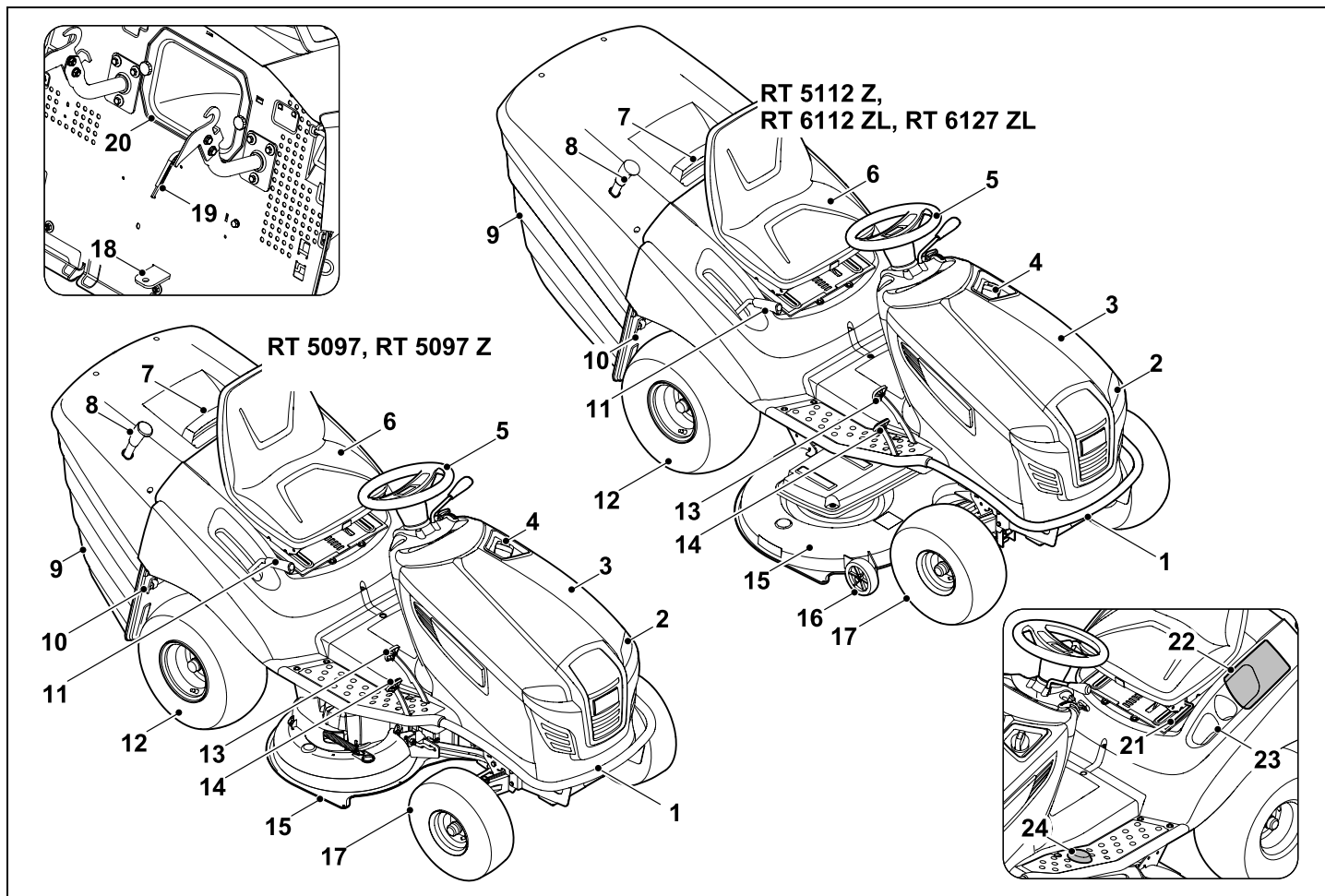
Vous trouverez des figures expliquant le fonctionnement de l'appareil au tout début du présent manuel d'utilisation.

Le symbole de l'appareil photo indique la page où se trouvent les illustrations correspondant au passage du texte dans le manuel d'utilisation.



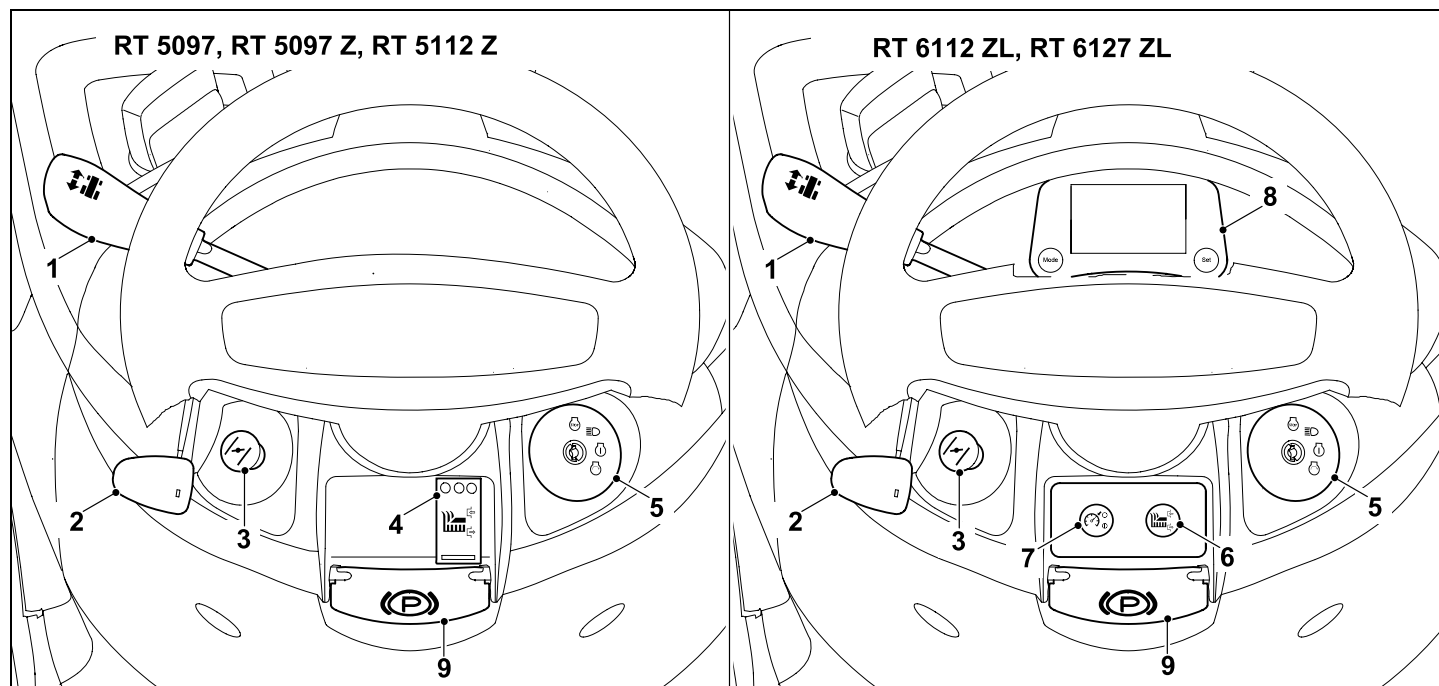
3. Description de l'appareil

3.1 Tracteur de pelouse



- 1 Pare-chocs
- 2 Phare
- 3 Capot-moteur
- 4 Bouchon du réservoir à carburant
- 5 Volant
- 6 Siège du conducteur
- 7 Poignée du bac de ramassage avec arceau de déverrouillage du bac de ramassage
- 8 Levier de vidage du bac de ramassage
- 9 Bac de ramassage
- 10 Arceau de roue libre de transmission
- 11 Levier de réglage de la hauteur de coupe
- 12 Roue arrière
- 13 Pédale de frein
- 14 Pédale d'entraînement (vitesse de déplacement)
- 15 Plateau de coupe
- 16 Roues anti-scalping
- 17 Roue avant
- 18 Dispositif de remorquage
- 19 Capteur du niveau de remplissage (bac de ramassage)
- 20 Canal d'éjection
- 21 Levier de réglage du siège du conducteur
- 22 Compartiment batterie
- 23 Porte-boisson
- 24 Interrupteur de sécurité pour tonte en marche en arrière

3.2 Tableau de bord



- 1** Levier de changement de direction (marche avant – marche arrière) (⇒ 8.9)
- 2** Levier des gaz avec fonction de starter intégrée (RT 5097) (⇒ 8.2)
- 2** Levier des gaz (RT 5097 Z, RT 5112 Z, RT 6112 ZL, RT 6127 ZL) (⇒ 8.3)
- 3** Bouton de starter (RT 5097 Z, RT 5112 Z, RT 6112.1 ZL, RT 6127.1 ZL) (⇒ 8.4)

- 4** Contacteur du plateau de coupe (RT 5097, RT 5097 Z, RT 5112 Z) (⇒ 8.5)
- 5** Serrure de contact avec interrupteur d'éclairage (⇒ 8.1)
- 6** Touche du plateau de coupe (RT 6112 ZL, RT 6127 ZL) (⇒ 8.6)
- 7** Touche du régulateur de vitesse (RT 6112 ZL, RT 6127 ZL) (⇒ 8.7)
- 8** Écran avec touches de commande (RT 6112 ZL, RT 6127 ZL) (⇒ 10.)

- 9** Levier du frein de stationnement (⇒ 8.14)

4. Consignes de sécurité

4.1 Généralités



Respecter impérativement les règlements pour la prévention des accidents de travail lors de l'utilisation de l'appareil.



Lire attentivement le manuel d'utilisation dans son intégralité avant la première mise en service de l'appareil. Conserver soigneusement le manuel d'utilisation pour pouvoir le réutiliser plus tard.

Respecter les consignes d'utilisation et d'entretien figurant dans le manuel d'utilisation séparée du moteur à combustion.

Ces mesures de précaution sont indispensables pour garantir votre sécurité, la liste n'est toutefois pas exhaustive. Toujours utiliser l'appareil raisonnablement et de manière responsable et ne pas oublier que l'utilisateur est responsable des accidents causés à des tiers et à leurs biens.



Danger de mort par étouffement !

Risque d'étouffement pour les enfants en jouant avec les emballages. Tenir impérativement les emballages hors de portée des enfants.

Ne confier ou ne prêter l'appareil et tous ses équipements qu'à des personnes qui sont déjà familiarisées avec le modèle et son utilisation. Le manuel d'utilisation fait partie de l'appareil et doit systématiquement être remis.

S'assurer que l'utilisateur possède les capacités physiques, sensorielles et mentales pour se servir de l'appareil. Si les capacités physiques, sensorielles ou mentales de l'utilisateur sont limitées, ce dernier doit utiliser l'appareil uniquement sous la surveillance ou selon les instructions d'une personne responsable.

S'assurer que l'utilisateur est majeur ou qu'il est actuellement formé à un métier conformément aux réglementations nationales en vigueur.

Utiliser l'appareil l'esprit reposé et en bonne forme physique et mentale. En cas de problèmes de santé, il convient de demander à son médecin s'il est possible de travailler avec l'appareil. Il est interdit d'utiliser l'appareil après avoir absorbé des substances (drogues, alcool, médicaments, etc.) risquant de diminuer la réactivité.

Attention – risque d'accident !

Utiliser exclusivement le tracteur de pelouse pour tondre, tout autre usage est interdit.

L'appareil peut être équipé d'accessoires d'origine STIHL. D'autres applications sont ainsi possibles. Pour de plus amples informations, s'adresser à un revendeur spécialisé STIHL.

Il est par exemple interdit d'utiliser l'appareil dans les conditions suivantes sous peine d'entraîner des blessures à l'utilisateur ou à des tiers (cette liste n'est pas exhaustive) :

- coupe de plantes grimpantes,
- broyage et hachage de branches et chutes de haies,
- nettoyage des allées (en guise d'aspirateur ou de souffleur),

- en guise de chasse-neige à l'aide du plateau de coupe,
- entretien de gazon sur les toits,
- nivellement de terrains bosselés (taupinières par exemple),
- transport de l'herbe coupée, excepté avec le bac de ramassage prévu à cet effet.

L'appareil ne doit pas être utilisé sur la voie publique.

Le transport de personnes (en particulier d'enfants) et d'animaux est interdit.

Ne jamais monter sur le plateau de coupe, ni sur les roulettes anti-scalping.

Ne pas transporter d'objets sur l'appareil, mais exclusivement à l'aide d'une remorque homologuée par STIHL (accessoire). Respecter impérativement les limites de poids. (⇒ 13.11)

Une attention particulière est requise en cas d'utilisation dans des jardins publics, des parcs, des terrains sportifs, et dans les domaines des travaux publics, de l'agriculture et de la sylviculture.

Ne pas utiliser l'appareil lors de compétitions sportives ou de concours.

Pour des raisons de sécurité, toute modification apportée à l'appareil, hormis la pose conforme d'accessoires et d'équipements homologués par STIHL, est interdite et entraîne en outre l'annulation de la garantie. Pour de plus amples informations sur les accessoires et équipements autorisés, s'adresser à un revendeur STIHL.

Toute manipulation de l'appareil en vue de modifier la puissance, le régime du moteur à combustion ou la vitesse est strictement interdite.

L'appareil est équipé d'un système électronique qui ne doit en aucun cas être modifié ou retiré.

Pour des raisons de sécurité, ne jamais modifier ou manipuler le logiciel de l'appareil.



Attention ! Les vibrations peuvent nuire à la santé ! Une exposition excessive aux vibrations peut affecter la

circulation ou le système nerveux, en particulier sur les personnes souffrant déjà de problèmes de circulation. Consulter un médecin en cas d'apparition de symptômes pouvant être déclenchés par des vibrations.

Ces symptômes apparaissent principalement dans les doigts, les mains ou les poignets, p. ex. (liste non exhaustive) :

- perte de sensibilité,
- douleurs,
- faiblesse musculaire,
- changements de couleur de la peau,
- picotements désagréables.

Pendant le fonctionnement, tenir le guidon des deux mains aux emplacements prévus, solidement, mais sans être crispé.

Planifier les temps de travail de manière à éviter des sollicitations relativement élevées sur une période assez longue.

4.2 Formation – Apprendre à utiliser l'appareil

Se familiariser avec les différents éléments de commande et de réglage ainsi qu'avec l'utilisation de l'appareil. L'utilisateur doit tout particulièrement

savoir comment arrêter rapidement l'outil de travail et le moteur à combustion de l'appareil en cas d'urgence.

L'appareil doit exclusivement être utilisé par des personnes qui ont lu le manuel d'utilisation et sont familiarisées avec le maniement de l'appareil. Avant la première mise en service, l'utilisateur doit être instruit de manière compétente et pratique sur l'utilisation de l'appareil. L'utilisateur doit demander au vendeur ou à une personne compétente de lui expliquer comment utiliser l'appareil en toute sécurité.

Lors de cette instruction, l'utilisateur doit notamment prendre conscience

- que l'utilisation de l'appareil exige une attention et une concentration extrêmes,
- qu'il n'est pas possible de contrôler un tracteur de pelouse qui glisse sur une pente en actionnant les freins.

Les principales causes de perte de contrôle du tracteur de pelouse peuvent être :

- adhérence insuffisante des roues,
- conduite trop rapide,
- freinage inadapté,
- utilisation non conforme (lors de manifestations sportives, etc.),
- connaissances insuffisantes des effets liés aux différents types de sol, tout particulièrement avec un sol en pente (se reporter au chapitre « Consignes de sécurité », paragraphe « Tonte sur les terrains en pente »),
- accrochage non correct de charges et mauvaise répartition des charges.

Même en cas d'utilisation conforme de l'appareil, des risques résiduels sont toujours possibles.

4.3 Transport du tracteur de pelouse

Le tracteur de pelouse peut entraîner des blessures graves en raison du risque d'écrasement sous son poids. Faire preuve d'une extrême prudence lors du chargement ou déchargement du tracteur de pelouse pour le transport dans un véhicule ou une remorque.

Ce tracteur de pelouse ne doit pas être remorqué. Pour le transport sur la voie publique, un véhicule ou une remorque approprié doit être utilisé.

Lors du transport du tracteur de pelouse, le fixer sur une surface de chargement comme indiqué dans le manuel d'utilisation. Serrer systématiquement le frein de stationnement. (⇒ 16.)

Débrayer l'entraînement de la lame de coupe ou des équipements avant le transport.

Respecter les directives locales en vigueur lors du transport de l'appareil, en particulier les dispositions concernant la sécurité des charges et le transport d'objets sur des surfaces de chargement.

Après le chargement et avant la suite du transport, laisser l'appareil refroidir complètement, tout particulièrement le moteur et le silencieux. Pendant le transport, maintenir la surface de chargement et la zone située autour du silencieux et du moteur exemptes de matériaux inflammables tels que de la paille, des feuilles ou des résidus d'herbe séchée.

4.4 Plein de carburant – Manipulation de l'essence

Danger de mort !

L'essence est une substance toxique et très inflammable.

Ne conserver l'essence que dans des réservoirs homologués et prévus à cet effet (bidons). Remettre toujours correctement le bouchon du réservoir de carburant et le serrer. Pour des raisons de sécurité, remplacer systématiquement les bouchons défectueux.



Conserver l'essence à l'écart d'étincelles, de flammes, de sources de chaleur et autres sources d'étincelles. Ne pas

fumer !

Ne faire le plein de l'appareil qu'à l'air libre et ne pas fumer au cours de cette opération.

Avant de faire le plein, couper le moteur à combustion et le laisser refroidir.

Faire le plein d'essence avant de démarrer le moteur à combustion. Ne pas ouvrir le bouchon du réservoir ou ne pas faire le plein d'essence lorsque le moteur à combustion tourne ou qu'il est encore chaud.

Ouvrir le bouchon du réservoir lentement et avec précaution. Attendre que la pression se soit équilibrée et après seulement, déposer complètement le bouchon du réservoir.

Pour faire le plein, utiliser un entonnoir ou un tuyau de remplissage approprié afin d'éviter de renverser du carburant sur le moteur et le capot ou bien sur le gazon.

Ne pas trop remplir le réservoir de carburant !

Afin que le carburant ait de la place pour se dilater, ne jamais remplir le réservoir à carburant au-delà du bord inférieur de la tubulure de remplissage.

Respecter en outre les indications figurant dans la notice d'utilisation du moteur à combustion.



Si le réservoir a débordé, ne démarrer le moteur à combustion qu'après avoir nettoyé les zones souillées d'essence. Éviter de démarrer la tondeuse tant que les vapeurs d'essence ne se sont pas dissipées (essuyer la zone).

Essuyer systématiquement toute trace de carburant renversé.

Si du carburant est projeté sur les vêtements, se changer.

Après chaque plein, le bouchon du réservoir doit être revisité et serré correctement. Ne pas mettre en marche l'appareil sans que le bouchon d'origine du réservoir soit en place.

Pour des raisons de sécurité, contrôler régulièrement l'état, le vieillissement (friabilité), la bonne fixation et l'étanchéité de la conduite de carburant, du réservoir de carburant, du bouchon du réservoir et des raccordements, et les remplacer si nécessaire (demander conseil à un spécialiste, STIHL recommande les revendeurs spécialisés STIHL).

S'il est nécessaire de vider le réservoir de carburant, le faire à l'air libre.

Ne jamais utiliser de bouteilles ou de récipients pour boissons pour la mise au rebut ou le stockage de consommables comme p. ex. du carburant. Cela entraînerait un risque d'ingestion, en particulier pour les enfants.

Ne jamais ranger l'appareil avec de l'essence dans le réservoir dans un bâtiment fermé. Les vapeurs d'essence pourraient entrer en contact avec des flammes ou des étincelles et s'enflammer.

Ne pas placer l'appareil et le réservoir de carburant à proximité de radiateurs, de chauffages, de fers à souder ou d'autres sources de chaleur. **Risque d'explosion !**

4.5 Vêtements et équipement appropriés



Porter systématiquement des chaussures solides avec semelle antidérapante pendant le travail. Ne jamais utiliser l'appareil pieds nus ou en sandales par exemple.

L'utilisateur ne doit mettre l'appareil en marche qu'en pantalon et avec des vêtements près du corps.

Ne jamais porter de vêtements amples qui risqueraient de se prendre dans des pièces mobiles (levier de commande), ni de bijou, de cravate ou d'écharpe.



Lors de travaux d'entretien et de nettoyage ainsi que pour le transport de l'appareil, porter toujours des gants robustes, s'attacher et protéger les cheveux s'ils sont longs (foulard, casquette, etc.).



Porter des lunettes de protection adéquates lors du réaffûtage de la lame de coupe.



Du bruit est émis pendant l'utilisation. Le bruit peut nuire à l'audition.

Porter une protection acoustique.

4.6 Avant tout travail

S'assurer que seules des personnes connaissant le manuel d'utilisation utilisent l'appareil.

Avant la mise en service de l'appareil, contrôler l'étanchéité du circuit de carburant, notamment les pièces visibles comme le réservoir, le bouchon du réservoir, les raccords de flexibles. En cas de fuite ou de détérioration, ne pas démarrer le moteur à combustion – **risque d'incendie !**

Avant la mise en service, faire réparer l'appareil par un revendeur spécialisé.

Respecter la réglementation locale relative aux horaires d'utilisation pour les outils de jardin équipés d'un moteur à combustion ou d'un moteur électrique.

Contrôler la totalité du terrain où l'appareil va être utilisé et enlever toutes les pierres, tous les bâtons, fils de fer, jouets et autres corps étrangers qui pourraient être projetés par l'appareil. Les obstacles (souches d'arbres, racines p. ex.) peuvent être facilement cachés lorsque l'herbe est haute.

Par conséquent, repérer tous les corps étrangers (obstacles) dissimulés dans la pelouse qui ne peuvent être enlevés, avant d'utiliser l'appareil.

Avant d'utiliser l'appareil, remplacer les pièces défectueuses, usées ou endommagées. Remplacer les autocollants d'avertissement et de danger endommagés ou illisibles. Vous trouverez des autocollants de remplacement et toutes les autres pièces de rechange chez les revendeurs spécialisés STIHL.

Ne jamais utiliser l'appareil lorsque les dispositifs de sécurité sont endommagés ou ne sont pas montés.

Les mécanismes à ressort peuvent décharger l'énergie emmagasinée. Les mécanismes à ressort doivent être intacts et fonctionner.

Contrôler le bon fonctionnement du frein avant chaque mise en service. (⇒ 13.5)

Avant chaque mise en service, contrôler

- que l'outil de coupe et toute l'unité de coupe (lame de coupe, embrayage de lame, frein de lame, boulons de fixation, carter du plateau de coupe) sont en parfait état. Contrôler notamment la bonne fixation, l'absence de dommages et d'usure.
- que le bouchon du réservoir est correctement vissé.
- que le réservoir de carburant, les pièces d'alimentation en carburant et le bouchon du réservoir sont en parfait état.
- que les dispositifs de sécurité sont en parfait état et fonctionnent correctement.
- que les pneus (pression, dommages, usure) et le châssis sont en parfait état. Contrôler la bonne fixation des raccords vissés. Effectuer notamment tous les travaux d'entretien indiqués dans le plan d'entretien à la rubrique « Avant chaque mise en service ». (⇒ 15.1)

En cas de doute, demander conseil à un revendeur spécialisé. STIHL recommande de s'adresser à un revendeur spécialisé STIHL.

4.7 Pendant l'utilisation de l'appareil



N'utiliser en aucun cas l'appareil lorsque des personnes, en particulier des enfants, ou des animaux se trouvent à proximité. Veiller à ce que l'herbe ne soit jamais projetée en direction de tiers.

Ne jamais utiliser l'appareil par temps de pluie ou d'orage, en particulier en cas de risque de foudre.

Gaz d'échappement :



Danger de mort par asphyxie !

En cas de nausées, de maux de tête, de troubles de la vue (p. ex. en cas de rétrécissement du champ de vision), de troubles auditifs, de vertiges, de baisses de la concentration, interrompre immédiatement le travail. Ces symptômes peuvent être dus entre autres à une concentration trop élevée en gaz d'échappement.



L'appareil dégage des gaz toxiques dès que le moteur à combustion tourne. Ces gaz contiennent du monoxyde de carbone, un gaz nocif inodore et invisible, ainsi que d'autres produits toxiques. Ne jamais mettre le moteur à combustion en marche dans des pièces fermées ou mal aérées.

Démarrage :

L'appareil ne doit être démarré que depuis le siège du conducteur.

Démarrer l'appareil sur une surface plane, jamais sur un terrain en pente.

Ne démarrer le moteur que dans une zone de travail bien aérée, veiller tout particulièrement à une ventilation suffisante dans les garages.

Avant de démarrer le moteur à combustion, débrayer l'outil de coupe, les équipements et l'entraînement et appuyer à fond sur la pédale de frein.

Lors du démarrage, vérifier que l'espace entre les pieds et l'outil de coupe est suffisant.

Ne jamais démarrer le moteur en court-circuitant les bornes du démarreur. Si le circuit imprimé normal du démarreur n'est pas utilisé, le tracteur de pelouse peut se mettre soudainement en mouvement.

Ne jamais démarrer le moteur en cas d'odeur d'essence – **Risque d'explosion !**

Utilisation :



Avertissement – Risque de blessures !

Faire attention à la zone de fonctionnement de la lame de coupe. Ne jamais toucher les pièces en rotation avec les pieds ou les mains. Ne jamais toucher la lame de coupe en mouvement. Se tenir systématiquement éloigné de l'ouverture du canal d'éjection. Respecter toujours une distance de sécurité suffisante.



Ne travailler qu'à la lumière du jour ou si l'éclairage est suffisant.

Lors de la conduite en dehors de la pelouse ou avant et après la tonte, débrayer les lames de coupe et placer le plateau de coupe à la hauteur de coupe maximale.

Contourner les objets dissimulés dans le gazon (dispositifs d'arrosage du gazon, piquets, valves d'eau, fondements, conduites électriques, etc.). Ne jamais passer sur ces objets avec l'appareil.

Pendant la conduite, toujours tenir le volant fermement des deux mains. Faire particulièrement attention en passant sur des terrains irréguliers, car le volant peut tourner tout seul en raison de creux, monticules, chocs, etc.

Risque de blessure des mains ou des doigts !

Si des défauts du réservoir, du bouchon de réservoir ou des pièces d'alimentation en carburant (conduites de carburants) sont constatés pendant l'utilisation, couper immédiatement le moteur à combustion. S'adresser ensuite à un revendeur spécialisé. STIHL recommande de s'adresser à un revendeur spécialisé STIHL.

Faire attention aux creux (trous) dans le terrain et aux autres dangers possibles et non visibles. Des obstacles peuvent facilement être masqués par des herbes hautes.

Toujours conduire à une vitesse adaptée.

Utiliser l'appareil avec extrême prudence lors des travaux à proximité de pentes, de décharges publiques, de bordures de terrain, de fossés et de digues. Veiller tout particulièrement à respecter une distance suffisante avec ces zones dangereuses.

Prêter une attention particulière aux endroits présentant une mauvaise visibilité, aux buissons, arbres et autres obstacles derrière lesquels pourraient se trouver des personnes, notamment des enfants, ou bien des animaux.

Arrêter immédiatement le tracteur de pelouse et couper la lame de coupe dès qu'une personne entre sur le terrain à tondre.

Toujours regarder la zone devant le véhicule. Faire attention aux obstacles afin de pouvoir les éviter à temps.

En cas de travaux au sein d'un groupe, chacun doit indiquer aux autres à l'avance ce qu'il a l'intention de faire. Respecter une distance de sécurité !

Avant tout changement de direction, réduire la vitesse de telle manière que l'utilisateur soit en mesure de rester maître de l'appareil à tout moment et que le tracteur de pelouse ne puisse pas basculer.

Faire attention aux autres usagers si l'appareil est utilisé à proximité de routes ou s'il est nécessaire de traverser des routes.

Avant de passer la marche arrière, contrôler la zone derrière le tracteur de pelouse et débrayer l'équipement le cas échéant. Ne jamais tondre en marche arrière si cela n'est pas absolument indispensable. Faire particulièrement attention lors de la tonte en marche arrière et contrôler soigneusement la zone située derrière le tracteur de pelouse avant de commencer à tondre.

Une vigilance particulière est requise en cas de tonte à proximité de routes, pistes cyclables ou chemins. Les objets projetés peuvent entraîner des blessures graves ou des dommages matériels.

Vider le bac de ramassage uniquement depuis le siège du conducteur.

Avant de vider le bac de ramassage, toujours débrayer les lames de coupe et patienter jusqu'à ce qu'elles se soient immobilisées.

Si le tracteur de pelouse est utilisé avec des équipements, toujours suivre les instructions et les consignes de sécurité fournies avec ces derniers.

Arrêter l'entraînement, couper le moteur à combustion et patienter jusqu'à ce que les lames de coupe se soient entièrement immobilisées, serrer le frein de stationnement et retirer la clé de contact dans les cas suivants :

- avant de quitter l'appareil ou de le transporter.
- avant d'éliminer tout blocage ou bourrage dans le canal d'éjection.
- avant de contrôler le tracteur de pelouse, de le nettoyer ou de le réparer.
- lorsque les lames de coupe ont touché un corps étranger. Vérifier si la machine ou l'outil de coupe sont endommagés et effectuer les réparations nécessaires avant de redémarrer. Sur les modèles RT 5112 Z, RT 6112 ZL, RT 6127 ZL, vérifier en outre la position de montage des lames de coupe ; le plateau de coupe ne doit pas être embrayé lorsque les tranchants sont placés l'un par rapport à l'autre à un angle différent de celui indiqué au chapitre « Entretien des lames de coupe ». (⇒ 15.13)
- si l'appareil commence à vibrer de manière anormalement forte. Il est alors nécessaire de l'inspecter immédiatement.

Couper le moteur à combustion et patienter jusqu'à ce que les lames de coupe se soient entièrement immobilisées dans le cas suivant :

- avant de remplir le réservoir de carburant,
- avant de décrocher le bac de ramassage,
- avant d'ouvrir le capot-moteur.

Conduite avec le régulateur de vitesse :

Ne pas activer le régulateur de vitesse lorsque le sol est mouillé ou que les conditions du terrain sont mauvaises, ainsi que pour tirer des charges, car le risque d'accident est plus important.

Lorsque le régulateur de vitesse est désactivé, le tracteur de pelouse freine brusquement.

Le régulateur de vitesse est un outil d'assistance lors de la conduite. Il incombe dans tous les cas à l'utilisateur d'utiliser la vitesse adéquate et de freiner en temps voulu.

Le régulateur de vitesse ne s'adapte pas aux obstacles ou aux changements de conditions du sol. Si l'utilisateur ne peut pas contourner un obstacle à la vitesse réglée, il doit désactiver le régulateur de vitesse.

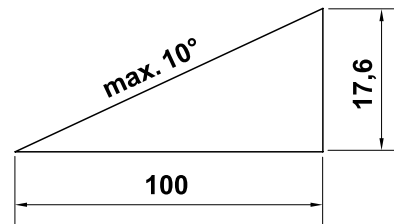
Tonte sur les terrains en pente :

Les pentes sont l'une des causes les plus fréquentes d'accident. L'utilisateur risque de perdre le contrôle du tracteur de pelouse et l'appareil peut basculer, ce qui risque d'entraîner des blessures graves, voire mortelles.

Aucune pente n'est complètement sûre. La conduite sur des pentes recouvertes de gazon exige une attention particulière.

Pour des raisons de sécurité, ne pas utiliser l'appareil sur des terrains inclinés à plus de 10° (17,6 %). **Risque de blessures !**

Une pente de 10° correspond à une montée verticale de 17,6 cm pour une distance horizontale de 100 cm.



Pour garantir un graissage suffisant du moteur à combustion en cas d'utilisation de l'appareil dans des terrains en pente, observer les indications figurant dans le manuel d'utilisation du moteur à combustion.

S'il n'est pas possible de monter la côte en marche arrière ou en cas de doute quant à la sécurité, ne pas rouler sur cette surface.

Éviter de démarrer ou de s'arrêter sur une pente.

Ne pas utiliser l'appareil à des endroits tels que des pentes ou des fossés où il risquerait de basculer ou de glisser. Le risque de dérapage ou de basculer augmente lorsque le sol est meuble ou humide.

Avancer dans le sens de la longueur sur les pentes. Le risque de basculer augmente dans le sens transversal.

En cas de conduite sur des pentes, ne pas changer brusquement de vitesse ou de direction. Le travail dans ce type de situation exige d'utiliser le tracteur de pelouse avec calme, prudence et maîtrise.

Éviter tout changement de direction sur un terrain en pente. Ne faire demi-tour sur un terrain en pente que si cela est strictement nécessaire ; si possible, avancer lentement et prendre un virage large dans le sens de la descente.

Ne pas tondre d'herbe humide, tout particulièrement dans des pentes, car l'adhérence au sol est réduite sur l'herbe humide. Le tracteur de pelouse risquerait de glisser et l'utilisateur d'en perdre le contrôle.

Sur des terrains en pente, la transmission ne doit pas être déverrouillée à l'aide de la tige de débrayage du boîtier de transmission.

Une extrême prudence est de mise pour l'utilisation d'équipements sur les terrains en pente (répartition du poids modifiée sur l'appareil).

Si les roues tournent dans le vide ou si le véhicule reste coincé en montant une côte, débrayer les lames de coupe ou l'équipement. Quitter ensuite lentement la pente en descente et en ligne droite.

Ne jamais essayer de stabiliser le tracteur de pelouse en posant le pied par terre.

Le poids du bac de ramassage augmente le risque de basculement, notamment lorsqu'il est plein.

Toujours vider ou soulever le bac de ramassage sur une surface plane.

Du fait du risque accru d'accident, ne pas utiliser le régulateur de vitesse dans les cas suivants :

- dans les situations ne permettant pas de rouler à vitesse constante (p. ex. en cas de mauvais état du terrain dû à la pluie ou sur un terrain en pente).

- sur une surface lisse. Les roues risqueraient de perdre l'adhérence et l'appareil de déraper.
- si la visibilité est mauvaise (p. ex. en cas de brouillard, de fortes averses ou la nuit).

Remorquage de charges :

Faire particulièrement attention lors de la traction de charges afin d'éviter toute blessure grave, voire mortelle, qui pourrait être entraînée par le basculement du tracteur de pelouse.

Utiliser uniquement des accessoires homologués par STIHL pour le transport d'objets. Le transport d'objets sur le tracteur de pelouse, à l'intérieur ou sur le bac de ramassage n'est pas autorisé.

Utiliser uniquement le dispositif de remorquage pour la traction de charges. Les charges ne doivent jamais être fixées au châssis (essieu) ou à un autre emplacement au-dessus du dispositif de remorquage.

Se reporter aux indications relatives à la charge de traction et à la charge de timon dans le chapitre « Remorquage de charges ». (⇒ 13.11)

Il est dangereux de dépasser les charges indiquées, une charge de traction trop importante pouvant entraîner des dommages à l'appareil (moteur à combustion, transmission, etc.).

Les charges doivent être adaptées en cas de transport sur les terrains en pente afin de garantir systématiquement le maniement sûr du tracteur de pelouse (p. ex. le freinage, changement de direction, démarrage).

Vérifier si les charges sont fixées solidement et dans les règles de l'art. Il est recommandé d'utiliser des sangles pour fixer les charges.

Veiller à ce que les charges soient réparties de façon homogène.

Utiliser des contrepoids supplémentaires appropriés (accessoires) comme indiqué dans le manuel d'utilisation de l'équipement.

Ne pas prendre de virages serrés. Être particulièrement vigilant lors de la conduite en marche arrière.

Ne pas changer brusquement de vitesse ou de direction.

Arrêt du tracteur de pelouse :

Le tracteur de pelouse doit uniquement être arrêté sur une surface plane.

S'assurer que le tracteur de pelouse s'est immobilisé complètement avant d'en descendre.



STOP

Faire attention au fait que l'outil de coupe met quelques secondes à s'immobiliser après la coupure du moteur.

Avant de quitter le siège du conducteur, débrayer les lames de coupe ou l'entraînement des équipements, abaisser le plateau de coupe et tous les équipements, mettre tous les leviers de commande en position neutre, serrer le frein de stationnement, couper le moteur et retirer la clé de contact.

Ranger la clé de contact afin que seules des personnes autorisées y aient accès.

4.8 Entretien et réparations



Avant d'effectuer des travaux de nettoyage, de réglage, de réparation et d'entretien, placer l'appareil sur un sol plat et stable, serrer le frein de stationnement, couper le moteur à combustion, le laisser refroidir et retirer la clé de contact.

Avant les travaux au niveau du moteur à combustion, du collecteur d'échappement et du silencieux, laisser l'appareil refroidir – cela concerne notamment aussi les travaux d'entretien sur le plateau de coupe. Des températures de 80 °C ou plus peuvent être atteintes. **Risque de brûlure !**

Tout contact direct avec l'huile moteur peut être dangereux, ne pas renverser d'huile moteur.

STIHL recommande de confier le remplissage ou la vidange de l'huile moteur à votre revendeur spécialisé STIHL.

Nettoyage :

Après utilisation, le tracteur de pelouse complet et les équipements doivent être nettoyés. Retirer notamment tous les résidus d'herbe car l'humidité qui y est contenue entraîne des dommages à long terme.

STIHL déconseille l'utilisation de nettoyeurs haute pression. (⇒ 15.2)

Démonter le plateau de coupe pour les travaux de nettoyage. Ne jamais nettoyer le plateau de coupe au jet d'eau (avec un tuyau d'arrosage p. ex.) ou dans des flaques d'eau en l'embranchant.

Pour les travaux de nettoyage (p. ex. sur le châssis du tracteur de pelouse), ne jamais s'approcher trop près d'un bas-côté ou d'un fossé.

Afin de prévenir tout risque d'incendie, débarrasser le moteur, les ailettes de refroidissement, le compartiment batterie, la zone du réservoir de carburant et l'échappement des brins d'herbe, des feuilles ou des taches d'huile (ou de graisse).

Nettoyer toujours le bac de ramassage.

Travaux d'entretien :

Exécuter uniquement les travaux d'entretien qui sont décrits dans le présent manuel d'utilisation, confier tous les autres travaux à un revendeur spécialisé.

Si vous ne disposez pas des outils nécessaires, ou si vous ne connaissez pas suffisamment l'appareil, adressez-vous **systématiquement** à un revendeur spécialisé.

STIHL recommande de s'adresser exclusivement aux revendeurs agréés STIHL pour les travaux d'entretien et les réparations.

Les revendeurs spécialisés STIHL bénéficient régulièrement de formations et d'informations techniques.

Utiliser uniquement des outils, des accessoires ou des équipements homologués par STIHL pour cet appareil ou des pièces techniquement similaires, sous peine de provoquer des accidents et blessures ou d'endommager l'appareil. Pour toute question, s'adresser à un revendeur spécialisé.

Les outils, accessoires et pièces de rechange STIHL sont, de par leurs caractéristiques, adaptés de façon optimale à l'appareil et aux exigences de l'utilisateur. Les pièces de rechange

d'origine STIHL sont reconnaissables au numéro de pièce STIHL, au monogramme STIHL et aux codes des pièces de rechange STIHL. Il est possible que les pièces de petite taille ne disposent que du code de référence.

Le tracteur de pelouse et tous les équipements doivent être contrôlés une fois par an par un revendeur spécialisé. (⇒ 15.1)

Veiller à ce que les étiquettes d'avertissement restent propres et lisibles. Les autocollants perdus ou abîmés doivent être remplacés par des autocollants d'origine fournis par votre revendeur spécialisé STIHL. Si un composant est remplacé par une pièce neuve, veiller à ce que la nouvelle pièce reçoive le même autocollant.

Pour des raisons de sécurité, faire contrôler régulièrement l'état et l'étanchéité des composants d'alimentation en carburant (conduite de carburant, robinet d'alimentation en carburant, réservoir, bouchon du réservoir et raccords, etc.) et les faire remplacer si nécessaire par un spécialiste (STIHL recommande les revendeurs agréés STIHL).

Avant d'effectuer des travaux sur des composants électriques ou à leur proximité, le câble négatif (–) de la batterie doit être débranché.

L'appareil est équipé de nombreux dispositifs de sécurité. Ces dispositifs ne doivent être ni retirés ni modifiés (pontés p. ex.) et doivent être contrôlés à intervalles réguliers. Les travaux sur les dispositifs de sécurité doivent impérativement être effectués par un spécialiste. STIHL recommande pour cela un revendeur spécialisé STIHL.

Veiller à ce que le déplacement de l'outil de coupe entraîne la rotation des autres outils de coupe.

Veiller à ce que tous les écrous, boulons et vis soient bien fixés, notamment les vis de fixation des lames, afin que l'utilisation de l'appareil se fasse toujours en toute sécurité.

Pour des raisons de sécurité, remplacer immédiatement les pièces usées ou endommagées.

Contrôler régulièrement l'état et l'usure du dispositif de ramassage d'herbe (p. ex. bac de ramassage, canal d'éjection) et son fonctionnement.

Les travaux réalisés sous la machine exigent une attention particulière en raison du poids du tracteur de pelouse. S'adresser par conséquent à un revendeur spécialisé, STIHL recommande les revendeurs spécialisés STIHL. Ils disposent d'une fosse de réparation ou d'une plateforme de travail hydraulique.

Vérifier que les roues avant et arrière sont correctement fixées.

Le tracteur de pelouse et les équipements doivent toujours être dans un état parfait de fonctionnement ; tous les dispositifs de sécurité doivent être présents et être en excellent état.

Vérifier que la pression de gonflage des pneumatiques est correcte. La pression de gonflage indiquée dans le manuel d'utilisation ne doit pas être dépassée.

Effectuer des travaux sur les lames uniquement avec des gants de protection et en faisant extrêmement attention.

Vérifier régulièrement le fonctionnement du frein et si nécessaire, confier les réglages ou les travaux d'entretien

nécessaires à un spécialiste. STIHL recommande de s'adresser à un revendeur spécialisé STIHL.

Système électrique et batterie :

Afin d'éviter toute formation d'étincelle due à un court-circuit, commencer tout d'abord par débrancher le câble négatif (-) de la batterie et le rebrancher en dernier.



Ne jamais fumer lors de travaux sur la batterie. Tenir toutes étincelles, flammes ou autres sources de chaleur éloignées de la batterie.

Une vigilance extrême est requise lors de l'utilisation de câbles d'aide au démarrage. Respecter les instructions afin d'éviter d'endommager le tracteur de pelouse (actionner notamment le starter 10 secondes maximum). (⇒ 13.2)

En cas de recharge de la batterie à l'aide d'un autre chargeur, respecter les instructions figurant au chapitre « Charge de la batterie ». (⇒ 15.21)

Ne jamais ouvrir la batterie ou la faire tomber.

Toujours charger la batterie dans une pièce fermée et sèche, avec une bonne aération et à l'abri de la pluie.

Ne pas court-circuiter les raccords de la batterie.

Ne pas utiliser les batteries déformées ou défectueuses (qui fuient) mais les remplacer et les mettre au rebut dans le respect de l'environnement. Respecter les prescriptions locales.

Du liquide peut s'écouler sur les batteries défectueuses. Évitez tout contact ! En cas de contact accidentel, rincer à l'eau. En cas de contact du liquide avec les yeux, consulter également un médecin. Le

liquide s'écoulant de la batterie peut entraîner des irritations cutanées, des brûlures thermiques et des brûlures chimiques.

Vérifier régulièrement que les câbles de raccordement à la batterie sont en bon état en effectuant un contrôle visuel. Faire remplacer les câbles endommagés par un spécialiste.

Les fusibles ne doivent jamais être pontés. Ne jamais utiliser de fusibles présentant une autre capacité de charge que celle indiquée (ampères).

4.9 Stockage prolongé

Laisser refroidir le moteur à combustion avant de ranger l'appareil dans un local fermé.

Ranger le tracteur de pelouse avec le réservoir vidé et le carburant dans une pièce fermée à clé et bien aérée.

Ne jamais ranger l'appareil avec de l'essence dans le réservoir de carburant dans un bâtiment où des vapeurs d'essence pourraient entrer en contact avec des flammes ou des étincelles.

S'il est nécessaire de vider le réservoir (p. ex. pour l'hivernage), vider le réservoir de carburant en plein air uniquement (p. ex. en faisant tourner le moteur à combustion dehors).

Ranger l'appareil en bon état de fonctionnement.

Toujours retirer et ranger la clé de contact en lieu sûr pour éviter toute utilisation non autorisée ou non conforme par des enfants ou autrui.

Nettoyer minutieusement le tracteur de pelouse avant son stockage (p. ex. hivernage). Les restes d'herbes et les feuilles sèches à proximité du silencieux risqueraient de s'enflammer. **Risque d'inflammation !**

Laisser l'appareil refroidir entièrement avant de le recouvrir.

Avant de remiser l'appareil, effectuer tous les travaux d'entretien nécessaires. (⇒ 15.1)

Si le tracteur de pelouse n'est pas utilisé pendant une durée prolongée, les câbles de batterie doivent être débranchés. STIHL recommande de démonter la batterie et de l'entreposer entièrement chargée dans une pièce fermée à clé et au sec. (⇒ 15.19)

Mettre les batteries à l'abri de toute utilisation non autorisée (hors de portée des enfants p. ex.).

4.10 Mise au rebut

Les déchets comme l'huile usagée ou le carburant, les lubrifiants, filtres, batteries et autres pièces d'usure usagés peuvent être nocifs pour les personnes, les animaux et l'environnement et doivent par conséquent être mis au rebut conformément.

S'adresser au centre de recyclage local ou à votre revendeur spécialisé pour connaître la procédure correcte de mise au rebut. STIHL recommande de s'adresser à un revendeur spécialisé STIHL.

S'assurer que les appareils usagés sont mis au rebut conformément à la législation en vigueur. Mettre l'appareil hors d'usage avant la mise au rebut. Afin de prévenir

tout accident, retirer en particulier la clé de contact, la batterie et les câbles d'allumage au niveau du moteur à combustion.

Risque de blessures causées par une lame de coupe !

Ne jamais laisser un tracteur de pelouse usagé sans surveillance. S'assurer que l'appareil et en particulier les lames de coupe sont conservés hors de portée des enfants.

La batterie et l'appareil doivent être mis au rebut séparément. S'assurer que les batteries sont mises au rebut en toute sécurité et dans le respect de l'environnement.

5. Signification des pictogrammes



Attention !

Avant la mise en service, lire et prendre en compte le manuel d'utilisation et les consignes de sécurité.



Risque de blessures !

Retirer la clé de contact avant tous travaux sur l'outil de coupe et avant les travaux d'entretien et de nettoyage.



Attention !

Prendre garde aux projections d'objets. Garder ses distances et tenir toute autre personne à l'écart.



Attention !

Faire attention aux projections d'éléments lorsque le moteur à combustion tourne ; travailler avec le bac de ramassage ou le déflecteur (accessoire spécial).



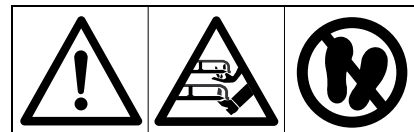
Risque de blessures !

Ne pas rouler ou tondre sur des terrains présentant une pente de plus de 10° (17 %). **Risque de basculement !**



Risque de blessures !

Tenir toute autre personne éloignée de la zone de danger.



Attention !

Ne jamais passer la main dans la zone de rotation des lames de coupe lorsque le moteur à combustion tourne.

Risque de blessures !

Ne pas marcher sur le plateau de coupe.



Risque de brûlure !

Ne pas toucher les surfaces brûlantes et garder ses distances. Des pièces du

moteur à combustion, en particulier le silencieux, deviennent extrêmement chaudes.



Danger de mort par intoxication !

En cas de nausées, de maux de tête, de troubles de la vue (p. ex. en cas de rétrécissement du champ de vision), de troubles auditifs, de vertiges, de baisses de la concentration, arrêter immédiatement le travail. Ces symptômes peuvent être dus entre autres à une concentration trop élevée en gaz d'échappement.



Danger de mort !

L'essence est une substance toxique et très inflammable. Conserver l'essence à l'écart d'étincelles, de flammes, de sources de chaleur et autres sources d'étincelles. Ne pas fumer !

Avant de faire le plein, couper le moteur à combustion et le laisser refroidir.

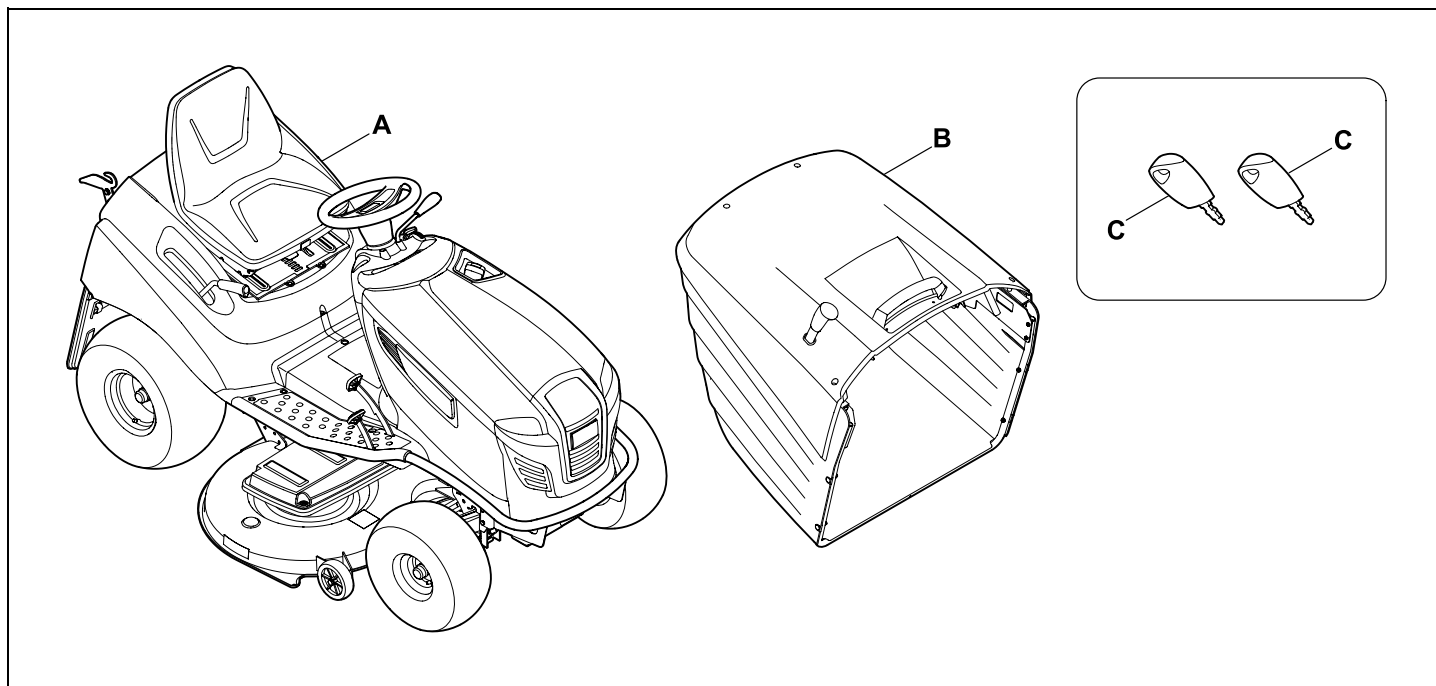


Risque de blessures !

Du bruit est émis pendant l'utilisation. Le bruit peut nuire à l'audition.

Porter une protection acoustique.

6. Contenu de l'emballage



Rep.	Désignation	Qté
A	Appareil de base	1
B	Bac de ramassage	1
C	Clé de contact	2
-	Manuel d'utilisation	1
-	Notice d'utilisation du moteur à combustion	1

7. Travaux avant la première mise en service



Avertissement !

Avant d'effectuer des travaux sur le tracteur de pelouse, lire attentivement le chapitre « Consignes de sécurité » et en tenir compte ! (⇒ 4.)

- Contrôler le niveau de remplissage d'huile moteur. (⇒ 15.8)
- Faire l'appoint de carburant. (⇒ 13.1)
- Ouvrir le robinet d'alimentation en carburant. (⇒ 15.7)
- Optimiser la pression de gonflage. (⇒ 15.16)

8. Éléments de commande

8.1 Serrure de contact avec interrupteur d'éclairage

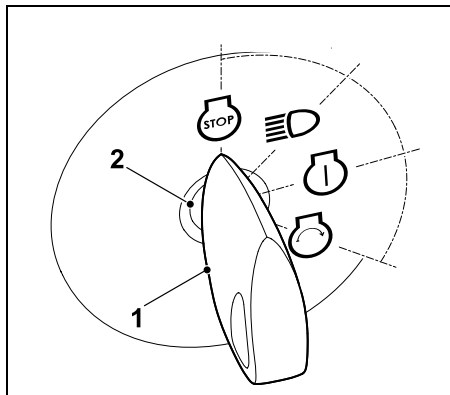
La serrure de contact sert à démarrer et à couper le moteur à combustion, ainsi qu'à allumer et éteindre les phares.



Éviter tout endommagement de l'appareil !

Il n'est possible d'insérer et de retirer la clé de contact que dans la position « Moteur à combustion coupé ».

N'actionner la serrure de contact qu'avec la clé de contact correspondante – ne jamais utiliser de tournevis ou autre objet similaire.



Mettre la clé de contact (1) dans la serrure de contact (2).

Tourner la clé de contact pour sélectionner l'une des **quatre** positions suivantes :

Moteur à combustion coupé :

Le moteur à combustion est éteint ou se coupe. L'éclairage est éteint, la clé de contact peut être retirée.



Éclairage activé (fonctionnement avec éclairage) :

Moteur à combustion en marche : L'éclairage est allumé, le moteur à combustion continue de tourner.



Moteur à combustion coupé : L'éclairage est allumé.

Contact mis ou moteur à combustion en marche :

Le contact est mis, l'éclairage est éteint. Après le démarrage, la clé de contact repasse automatiquement dans cette position et le moteur à combustion tourne.



Démarrage du moteur à combustion :



Le moteur à combustion démarre une fois que toutes les conditions importantes pour la sécurité sont réunies pour le démarrage et que la clé de contact est mise dans cette position. Lorsque la clé de contact est relâchée, elle repasse en position « Moteur à combustion en marche ».



Remarque

Lorsque le moteur à combustion est coupé, un signal sonore est activé au bout de 20 secondes si la clé de contact est en position « Éclairage activé » ou « Contact mis ». Le signal sonore indique que la batterie se décharge. Pour désactiver ce signal, tourner la clé de contact en position « Moteur à combustion coupé » ou démarrer le moteur à combustion.

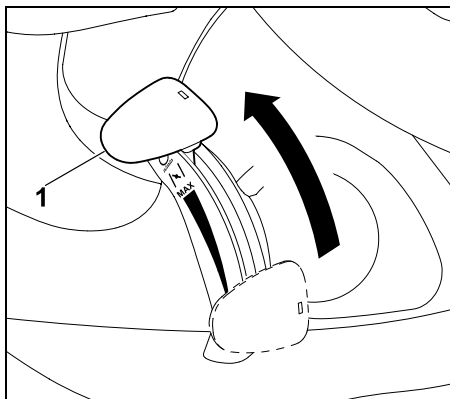
8.2 Levier des gaz avec fonction de starter (RT 5097)

Pour démarrer un moteur à combustion froid, mettre le levier des gaz en position de starter sur le modèle RT 5097.



Démarrer le moteur à combustion chaud sans starter (levier des gaz en position MAX). Désactiver le starter dès que le moteur à combustion tourne. Lorsque le moteur à combustion tourne, ne jamais mettre le levier des gaz en position de starter.

Position de starter :

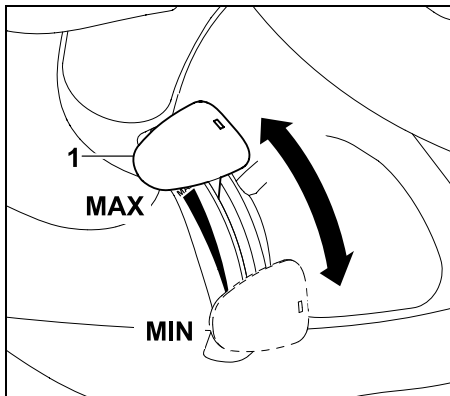


Pousser le levier des gaz (1) vers l'avant en position de starter (faire attention à la position de réglage).

Réglage du régime du moteur à combustion :



i Lors des travaux de tonte et au démarrage du moteur à combustion, placer le levier des gaz en position MAX.



Lorsque le levier des gaz (1) est déplacé vers le bas ou vers le haut, le régime du moteur à combustion change ainsi que le régime des lames de coupe lorsque le plateau de coupe est embrayé.

Position MAX :

Lorsque le levier des gaz (1) est placé vers l'avant en direction du repère MAX, le régime du moteur à combustion augmente.

Position MIN :

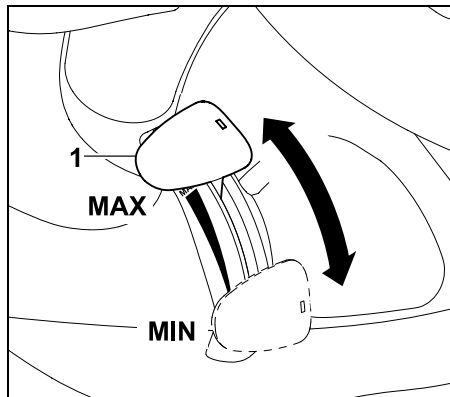
Lorsque le levier des gaz (1) est placé vers l'arrière en direction du repère MIN, le régime du moteur à combustion diminue.

8.3 Levier des gaz (RT 5097 Z, RT 5112 Z, RT 6112 ZL, RT 6127 ZL)

Réglage du régime du moteur à combustion :



i Lors des travaux de tonte et au démarrage du moteur à combustion, placer le levier des gaz en position MAX. Actionner en plus le bouton de starter pour démarrer le moteur à combustion à froid.



Lorsque le levier des gaz (1) est déplacé vers le bas ou vers le haut, le régime du moteur à combustion change ainsi que le régime des lames de coupe lorsque le plateau de coupe est embrayé.

Position MAX :

Lorsque le levier des gaz (1) est placé vers l'avant en direction du repère MAX, le régime du moteur à combustion augmente.

Position MIN :

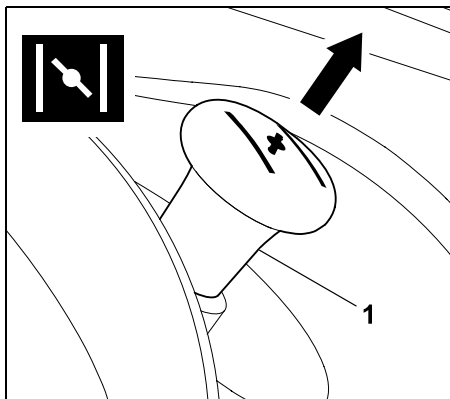
Lorsque le levier des gaz (1) est placé vers l'arrière en direction du repère MIN, le régime du moteur à combustion diminue.

8.4 Bouton de starter (RT 5097 Z, RT 5112 Z, RT 6112 ZL, RT 6127 ZL)

Pour le démarrage d'un moteur à combustion à froid, les modèles RT 5097 Z, RT 5112 Z, RT 6112 ZL, RT 6127 ZL sont équipés d'un bouton de starter.

i Démarrer sans starter le moteur à combustion à chaud.
Dès que le moteur à combustion tourne, remettre le bouton de starter dans sa position initiale en appuyant dessus.
Ne jamais activer le starter lorsque le moteur tourne.

Activation du starter :



Avant de démarrer, sortir le bouton de starter (1) jusqu'en butée.

Désactivation du starter :

- Enfoncer le bouton de starter jusqu'en butée.

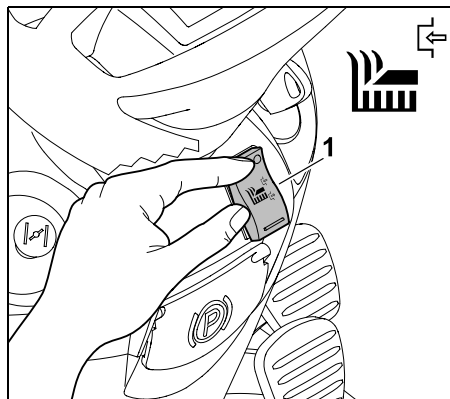
8.5 Contacteur du plateau de coupe (RT 5097, RT 5097 Z, RT 5112 Z)

Le contacteur du plateau de coupe permet d'embrayer le plateau de coupe lorsque le moteur à combustion tourne et en tenant compte de tous les dispositifs de sécurité (⇒ 12.).

! Éviter tout endommagement de l'appareil !

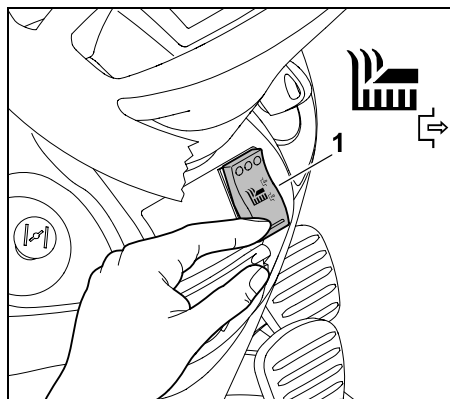
Ne pas embrayer les lames de coupe dans de l'herbe haute ou à la hauteur de coupe la plus basse. N'activer le plateau de coupe qu'au régime moteur maximal (levier des gaz en position MAX).

Embrayage du plateau de coupe :



Pousser l'interrupteur du plateau de coupe (1) sur la partie supérieure, jusqu'en butée.

Débrayage du plateau de coupe :



Pousser l'interrupteur du plateau de coupe (1) sur la partie inférieure, jusqu'en butée.

i En cas de besoin, il est possible de programmer le système électronique de telle manière que le plateau de coupe soit débrayé automatiquement lorsque le bac de ramassage est plein. (⇒ 13.8)

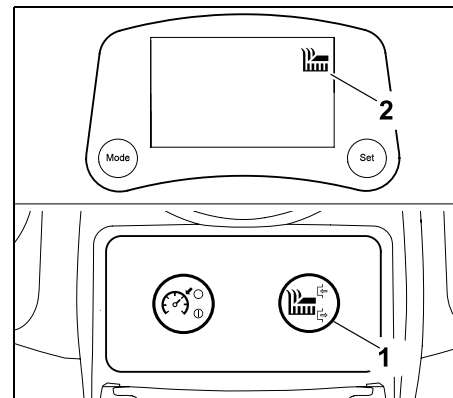
8.6 Touche du plateau de coupe (RT 6112 ZL, RT 6127 ZL)

La touche du plateau de coupe permet d'embrayer le plateau de coupe lorsque le moteur à combustion tourne et en tenant compte de tous les dispositifs de sécurité (⇒ 12.).

! Éviter tout endommagement de l'appareil !

Ne pas embrayer les lames de coupe dans de l'herbe haute ou à la hauteur de coupe la plus basse. N'activer le plateau de coupe qu'au régime moteur maximal (levier des gaz en position MAX).

Embrayage du plateau de coupe :



Appuyer sur la touche de plateau de coupe (1) pendant au moins 1 seconde. Le plateau de coupe est embrayé dès que le symbole « Plateau de coupe actif » (2) s'affiche à l'écran.

Débrayage du plateau de coupe :

- Appuyer sur la touche du plateau de coupe. Le plateau de coupe est débrayé dès que le symbole « Plateau de coupe actif » s'éteint à l'écran.

i En cas de besoin, il est possible de programmer le système électronique de telle manière que le plateau de coupe soit débrayé automatiquement lorsque le bac de ramassage est plein. (⇒ 13.8)

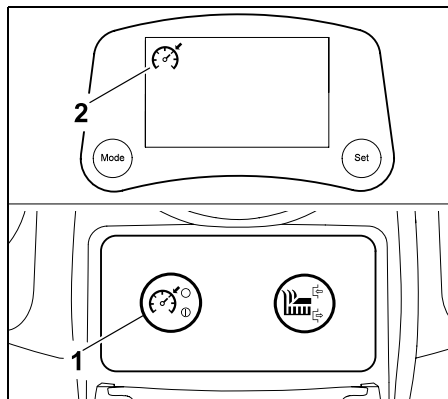
8.7 Touche du régulateur de vitesse (RT 6112 ZL, RT 6127 ZL)

La touche du régulateur de vitesse permet de maintenir la vitesse de déplacement momentanée pendant le trajet.



i En conduite en marche arrière, le symbole « Régulateur de vitesse actif » s'affiche à l'écran après pression sur la touche du régulateur de vitesse, mais celui-ci reste désactivé pour des raisons de sécurité.

Activation du régulateur de vitesse :



Sélectionner la vitesse souhaitée et appuyer au moins 1 seconde sur la touche du régulateur de vitesse (1). Le régulateur de vitesse est activé dès que le symbole « Régulateur de vitesse actif » (2) s'affiche à l'écran. La pédale d'entraînement est figée et la vitesse momentanée est maintenue. L'utilisateur peut retirer son pied de la pédale d'entraînement.

Désactivation du régulateur de vitesse :



Risque de blessures !

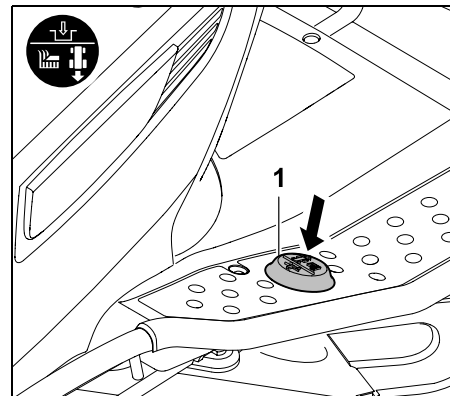
Avant de désactiver le régulateur de vitesse, placer le pied sur la pédale d'entraînement afin d'éviter qu'elle repasse rapidement à la position initiale et entraîne un freinage brusque du tracteur de pelouse.

- Appuyer sur la touche du régulateur de vitesse, descendre du siège du conducteur ou actionner la pédale de frein.

Le régulateur de vitesse est désactivé dès que le symbole « Régulateur de vitesse actif » s'éteint.

8.8 Interrupteur de sécurité pour tonte en marche en arrière

L'interrupteur de sécurité pour tonte en marche arrière permet d'activer le plateau de coupe pour la tonte en marche arrière. Si aucune activation n'a lieu, le plateau de coupe est débrayé automatiquement pour des raisons de sécurité.



Pour tondre en marche arrière, actionner une fois brièvement l'interrupteur de sécurité pour tonte en marche arrière (1) avec le pied gauche dans un laps de temps déterminé.

i Activation avec le plateau de coupe débrayé :

- Arrêter le tracteur de pelouse et sélectionner le sens de la marche arrière. (⇒ 8.9)
- Actionner une fois brièvement l'interrupteur de sécurité pour tonte en marche arrière avec le pied gauche.

- Embrayer le plateau de coupe et démarrer la tonte en marche arrière dans les 5 secondes qui suivent. (⇒ 8.5), (⇒ 8.6)
Une activation est possible aussi jusqu'à 1 seconde après le démarrage.

2 Activation avec le plateau de coupe embrayé :

- Actionner une fois brièvement l'interrupteur de sécurité pour tonte en marche arrière avec le pied gauche, en cours de tonte.
- Passer en marche arrière dans les 5 secondes qui suivent et poursuivre la tonte. (⇒ 8.8)
Une activation est possible aussi jusqu'à 1 seconde après le changement de direction.

i Si l'interrupteur de sécurité pour tonte en marche arrière est maintenu enfoncé, il doit être relâché, puis actionné de nouveau dans l'intervalle.

Sur les modèles RT 6112 ZL et RT 6127 ZL, le symbole « Tonte en marche arrière » clignote à l'écran jusqu'à l'activation. (⇒ 10.5)

8.9 Levier de sélection du sens de la marche

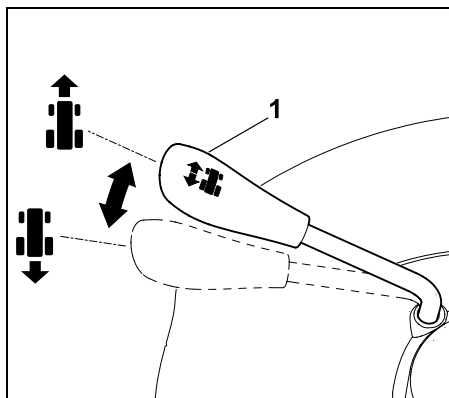
Le levier de sélection du sens de la marche permet de choisir le sens de déplacement.



Une fois la pédale d'entraînement actionnée, le tracteur de pelouse se met en mouvement dans le sens choisi ; le simple fait d'actionner le levier de sélection du sens de la marche ne met pas l'appareil en mouvement.

i Lorsque la pédale d'entraînement est enfoncée, le levier de sélection du sens de la marche est verrouillé pour des raisons de sécurité. Par conséquent, relâcher la pédale d'entraînement avant d'actionner le levier de sélection du sens de la marche.

Sélection du sens de la marche :



Déplacement en marche avant :

Placer le levier de sélection du sens de la marche (1) en position avant.

Déplacement en marche arrière :

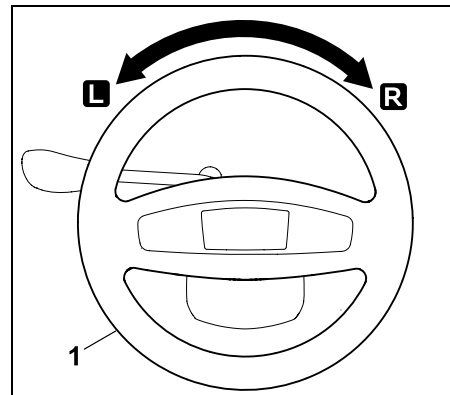
Placer le levier de sélection du sens de la marche (1) en position arrière.

8.10 Volant



Attention !

Pendant la conduite, toujours tenir le volant fermement des deux mains.



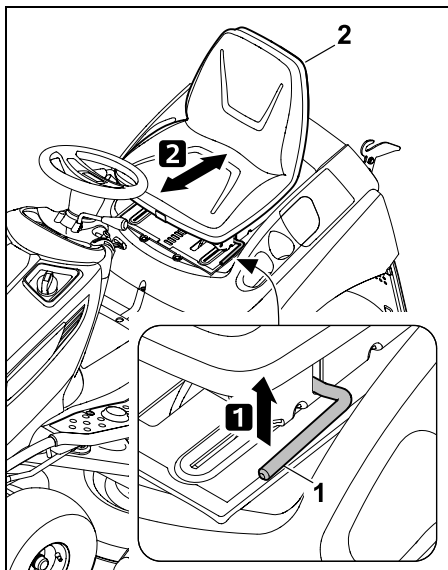
Tourner le volant (1) vers la gauche **L** ou la droite **R** afin de changer le sens de déplacement de l'appareil. Plus l'utilisateur tourne le volant (1), plus le rayon de braquage est réduit.

8.11 Réglage du siège du conducteur

Le siège du conducteur est réglable sur sept niveaux.



- Couper le moteur à combustion. (⇒ 13.3)
- S'asseoir sur le siège du conducteur et placer la main droite sur le volant.



1 Soulever et maintenir le levier de réglage du siège du conducteur (1) de la main gauche.

2 Amener le siège du conducteur (2) dans la position souhaitée. Relâcher ensuite le levier de réglage du siège du conducteur et le laisser s'enclencher.

8.12 Pédale d'entraînement

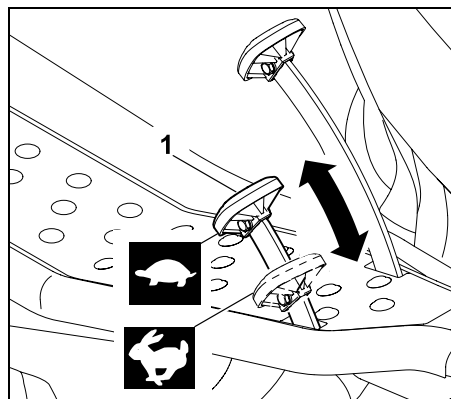


Remarque

Avant d'actionner la pédale d'entraînement, vérifier que la bonne direction est sélectionnée au niveau du levier de sélection du sens de la marche.

Si le frein de stationnement est serré ou que la pédale de frein est enfoncée, la pédale d'entraînement ne peut pas être actionnée.

La vitesse de déplacement est régulée en continu à l'aide de la pédale d'entraînement.



Arrêt :

Retirer le pied de la pédale d'entraînement (entraînement) (1).

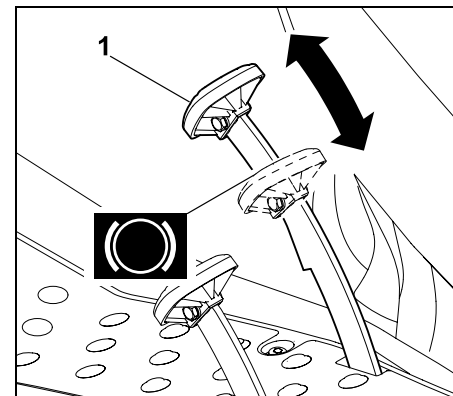
Réduction de la vitesse :

Diminuer la pression sur la pédale d'entraînement (1).



Augmentation de la vitesse :

Enfoncer vers le bas la pédale d'entraînement (1).



Appuyer sur la pédale de frein (1). Plus la pédale de frein (1) est enfoncée, plus les roues arrière sont freinées.



Avertissement !

Ne jamais mettre l'appareil en marche lorsque les freins sont défectueux.

Faire toujours réparer ou régler des freins défectueux par un revendeur spécialisé.

STIHL recommande de s'adresser à un revendeur spécialisé STIHL. Ne jamais essayer d'effectuer soi-même la maintenance des freins.

8.13 Pédale de frein

L'appareil peut être freiné pendant le déplacement ou immobilisé à l'aide de la pédale de frein.

8.14 Frein de stationnement

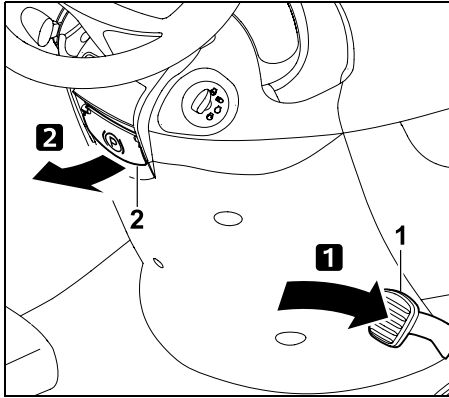
Les roues arrière de l'appareil sont bloquées par le frein de stationnement serré. Cela permet d'éviter que le tracteur de pelouse se mette tout seul en mouvement (p. ex. sur un terrain en pente, etc.).



Remarque

Avant de serrer le frein de stationnement, contrôler toujours le fonctionnement du frein.

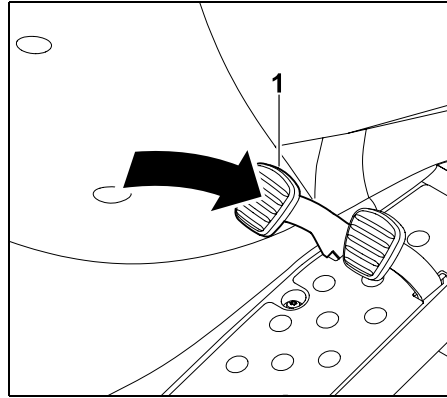
Serrage du frein de stationnement :



Avec le pied, enfoncer la pédale de frein (1) vers le bas jusqu'en butée et la maintenir enfoncée. Relever le levier de frein de stationnement (2).

- Relâcher la pédale de frein.
Le frein de stationnement est activé lorsque la pédale de frein reste enfoncée.
Sur les modèles RT 6112 ZL et RT 6127 ZL, le symbole « Frein de stationnement serré » s'affiche à l'écran lorsque le frein de stationnement est serré. (⇒ 10.5)
- Relâcher le levier du frein de stationnement. Il bascule vers le bas. Les roues arrière sont bloquées.

Desserrage du frein de stationnement :



Appuyer brièvement (avec le pied) sur la pédale de frein (1).

- La pédale de frein revient à sa position initiale (non enfoncée). Le frein de stationnement est désactivé et les roues arrière ne sont plus bloquées.

8.15 Levier de réglage de la hauteur de coupe

Le levier de réglage de la hauteur de coupe permet de régler 8 niveaux de coupe.



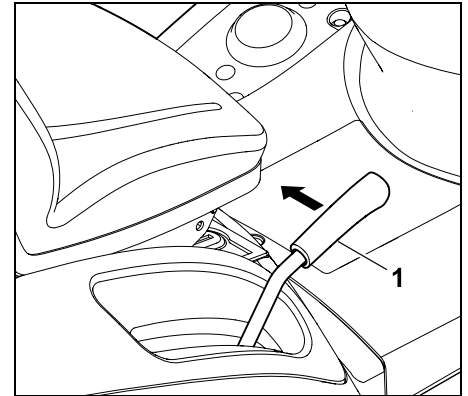
Soulèvement et abaissement du plateau de coupe :



Risque de blessures !

Toujours maintenir le levier de réglage de la hauteur de coupe pendant le réglage.
Régler la hauteur de coupe uniquement avec le tracteur de pelouse à l'arrêt.

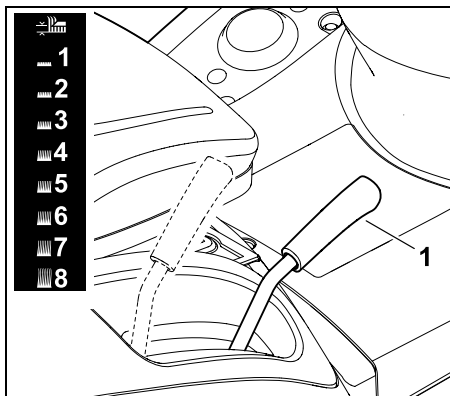
i Le déverrouillage du levier de réglage de la hauteur de coupe dépend du montage ou non du plateau de coupe.



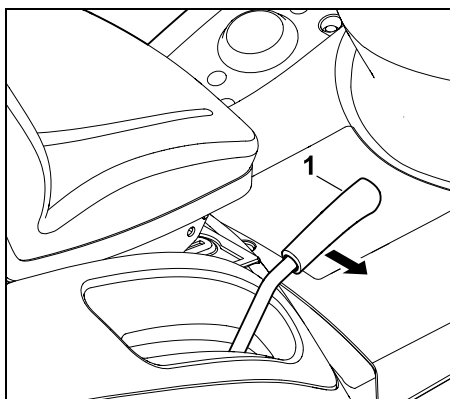
Déverrouillage du levier de réglage de la hauteur de coupe :

Avec le plateau de coupe en place, tirer le levier de réglage de la hauteur de coupe (1) vers l'intérieur (vers le siège du conducteur) et le maintenir.

Avec le plateau de coupe démonté, pousser le levier de réglage de la hauteur de coupe (1) légèrement vers le bas, puis le tirer vers l'intérieur (vers le siège du conducteur) et le maintenir.



Déplacer le levier de réglage de la hauteur de coupe (1) vers le haut ou le bas et régler la hauteur de coupe souhaitée.



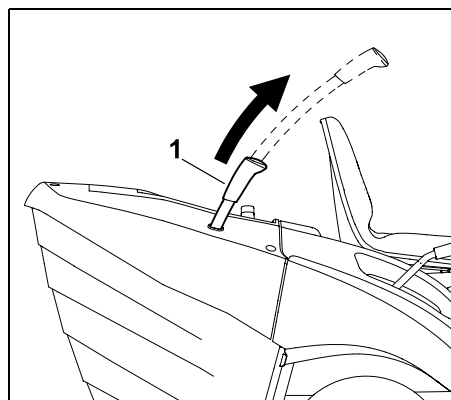
Verrouillage du levier de réglage de la hauteur de coupe :
 Guider le levier de réglage de la hauteur de coupe (1) vers l'extérieur jusqu'à ce qu'il s'enclenche dans la position de réglage sélectionnée.

8.16 Levier de vidage du bac de ramassage

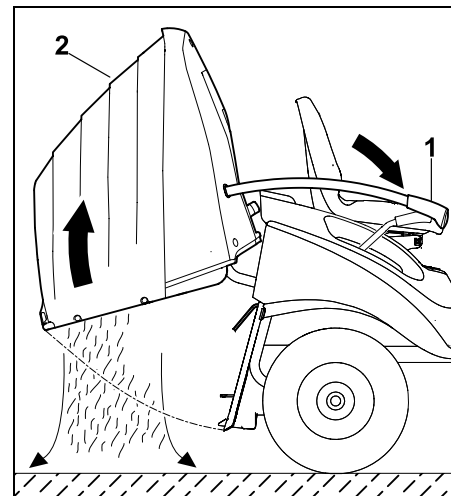
Le levier de vidage du bac de ramassage permet à l'utilisateur de vider le bac de ramassage sans quitter le siège du conducteur.



- Débrayer le plateau de coupe. (⇒ 8.5), (⇒ 8.6)
- Freiner l'appareil jusqu'à l'immobilisation complète.
- Maintenir la pédale de frein enfoncée ou serrer le frein de stationnement.



Extraire le levier de vidage du bac de ramassage (1) par le haut.



Pousser le levier de vidage du bac de ramassage (1) vers l'avant. Le bac de ramassage (2) bascule vers le haut et l'herbe coupée tombe.

Sur les modèles RT 6112 ZL et RT 6127 ZL, le symbole « Bac de ramassage ouvert ou manquant » s'affiche à l'écran lorsque le bac de ramassage est relevé. (⇒ 10.5)

- Déplacer le levier de vidage du bac de ramassage lentement vers l'arrière et laisser le bac de ramassage se réengager sur le panneau arrière.
- Enfoncer le levier de vidage du bac de ramassage vers le bas et le placer en position initiale.

8.17 Arceau de déverrouillage du bac de ramassage

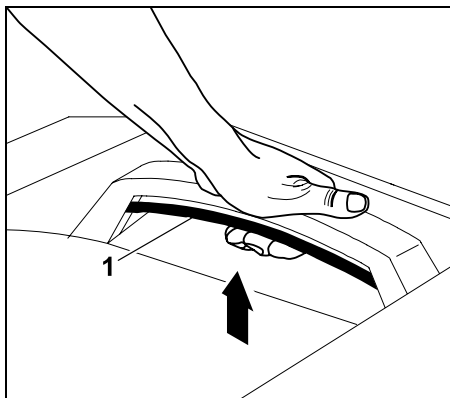


Attention !

Lors de l'actionnement de l'arceau de déverrouillage du bac de ramassage, veiller à ne pas se coincer les doigts.

L'arceau de déverrouillage du bac de ramassage se trouve au-dessous de la poignée du bac de ramassage.
L'arceau de déverrouillage du bac de ramassage doit être tiré vers le haut et maintenu dans cette position avant l'accrochage ou le décrochage du bac de ramassage.

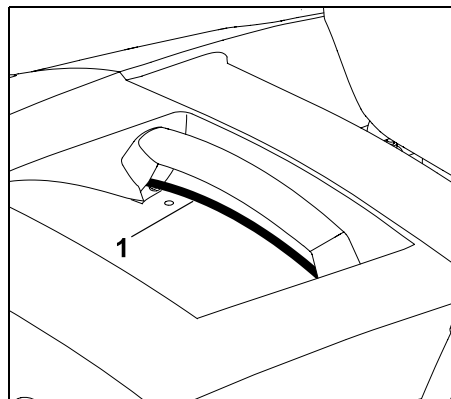
Déverrouillage du bac de ramassage :



Relever entièrement l'arceau de déverrouillage du bac de ramassage (1) et le maintenir.

- Le bac de ramassage est déverrouillé et peut être retiré.

Verrouillage du bac de ramassage :



Relâcher l'arceau de déverrouillage du bac de ramassage tiré (1) après avoir accroché le bac de ramassage. Veiller à ce que le verrouillage soit complètement enclenché.

- Une fois verrouillé, le bac de ramassage est de nouveau fixé à l'appareil.

8.18 Tige de débrayage du boîtier de transmission

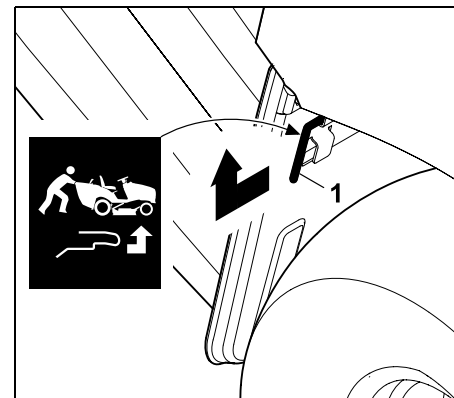
La transmission peut être débrayée (p. ex. pour pousser l'appareil) ou embrayée (pour l'entraînement) au moyen de la tige de débrayage du boîtier de transmission.



Avertissement ! Risque de blessures par sectionnement !

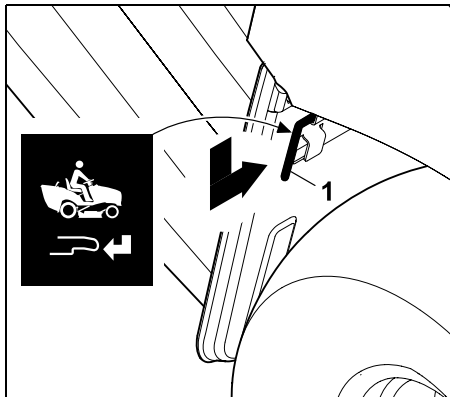
Extraire la tige de débrayage du boîtier de transmission uniquement lorsque l'appareil est sur une surface plane car il peut se mettre en mouvement tout seul.
Si l'appareil est arrêté alors que la transmission est débrayée, le frein de stationnement doit être serré.

Débrayage de la transmission :



Tirer la tige de débrayage du boîtier de transmission (1) vers l'extérieur jusqu'en butée et la relever.

Embrayage de la transmission :



Guider la tige de débrayage du boîtier de transmission (1) vers le bas et l'enfoncer vers l'intérieur jusqu'en butée.

8.19 Capteur de niveau de remplissage (bac de ramassage)

Si le bac de ramassage est plein, un signal sonore continu est activé. Celui-ci sert à signaler que le bac de ramassage doit être vidé.

i Le signal continu est désactivé au débrayage du plateau de coupe.

Le moment d'émission du signal pour le bac de ramassage plein est influencé par la modification de la longueur du capteur de niveau de remplissage (bac de ramassage).

Il est ainsi possible d'adapter le remplissage du bac de ramassage en fonction de la qualité de l'herbe coupée.

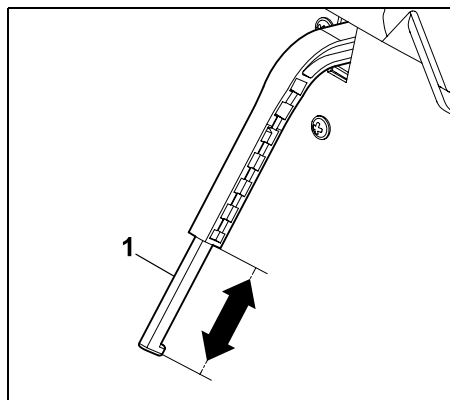
En général, un capteur plus court entraîne un déclenchement plus tardif du signal (le bac de ramassage est mieux rempli, l'idéal avec de l'herbe coupée très sèche).

Le capteur de niveau de remplissage peut être réglé sur 6 positions de réglage.

Le capteur de niveau de remplissage (bac de ramassage) est entièrement étiré au moment de la livraison.

Réglage du capteur du niveau de remplissage :

- Couper le moteur à combustion. (⇒ 13.3)
- Serrer le frein de stationnement. (⇒ 8.14)
- Déposer le bac de ramassage. (⇒ 13.10)



Rallonger ou raccourcir la pièce coulissante (1) du capteur de niveau de remplissage (bac de ramassage) en la déplaçant dans le sens de la flèche.

- Accrocher le bac de ramassage. (⇒ 13.10)

9. Système électronique

Le tracteur de pelouse est équipé d'un système électronique qui contrôle tous les dispositifs de sécurité avant le démarrage et pendant le fonctionnement afin de garantir un fonctionnement sûr.

i Le système électronique des modèles RT 6112 ZL et RT 6127 ZL commande également l'écran. Par conséquent, sur ces modèles, des informations supplémentaires s'affichent à l'écran.

9.1 Autodiagnostic lors du démarrage

Avant le démarrage du moteur à combustion, le système électronique effectue un autodiagnostic. Le bon fonctionnement de tous les interrupteurs, contacteurs, câbles, etc. est contrôlé.

Activation de l'autodiagnostic :

- S'asseoir sur le siège du conducteur.
- Desserrer le frein de stationnement. (⇒ 8.14)
- Tourner la clé de contact en position « Contact mis » (⇒ 8.1) – n'actionner alors aucune touche, pédale, ni aucun interrupteur.

Autodiagnostic sans défaut :

Un bref bip est activé – le système électronique est activé et le tracteur de pelouse est prêt à démarrer.

RT 6112 ZL, RT 6127 ZL :
Tous les symboles de l'écran s'affichent durant 2 secondes. Il est possible de relever les heures de service pendant 5 secondes.

- Démarrer le moteur à combustion.
(⇒ 13.2)

Autodiagnostic avec défaut :

Un bip continu ou trois bips successifs sont activés.

Un **bip continu** signale un défaut dans le système électronique ou une batterie branchée avec la polarité inversée.

- Tourner la clé de contact en position « Moteur à combustion coupé ».
(⇒ 8.1)
- Contrôler la polarité des connexions de la batterie et raccorder les câbles correctement le cas échéant. (⇒ 15.19)
- Répéter l'autodiagnostic.
Si le bip continu est encore actif une fois la batterie branchée correctement, c'est que le système électronique présente un défaut. STIHL vous recommande de vous adresser à votre revendeur spécialisé STIHL.

Trois bips successifs signalent un défaut du système électrique (court-circuit) ou du contacteur de siège. Impossible de démarrer le moteur à combustion.

RT 6112 ZL, RT 6127 ZL :

Les symboles correspondants et le texte ERROR clignotent sur l'écran.

- Tourner la clé de contact en position « Moteur à combustion coupé ».
(⇒ 8.1)
- Confier l'appareil à un revendeur spécialisé pour un diagnostic détaillé. STIHL recommande de s'adresser à un revendeur spécialisé STIHL.

9.2 Défaut du tracteur de pelouse pendant le fonctionnement

Le système électronique surveille la sécurité de l'appareil pendant son fonctionnement. En cas de défaut du système électrique (court-circuit, fiches desserrées, rupture de câble), trois bips successifs sont émis.

Le moteur à combustion est coupé – sur les modèles RT 6112 ZL et RT 6127 ZL, le symbole correspondant et le texte « ERROR » clignotent à l'écran.

Comportement :

- Tourner la clé de contact en position « Moteur à combustion coupé ».
(⇒ 8.1)
- Activer l'autodiagnostic. (⇒ 9.1)

i Si le défaut ne peut pas être supprimé, un diagnostic détaillé est nécessaire. STIHL vous recommande de vous adresser à votre revendeur spécialisé STIHL.

9.3 Anomalie du système électronique

Dans de rares cas, il est possible qu'une anomalie du système électronique survienne pendant le fonctionnement. Un bip continu est émis et le moteur à combustion est coupé.

Comportement :

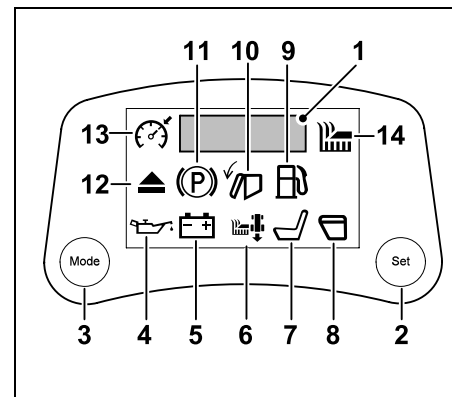
- Tourner la clé de contact en position « Moteur à combustion coupé ».
(⇒ 8.1)
- Activer l'autodiagnostic. (⇒ 9.1)
- Redémarrer le moteur à combustion.
(⇒ 13.2)

i Si le défaut ne peut pas être supprimé, un diagnostic détaillé est nécessaire. STIHL vous recommande de vous adresser à votre revendeur spécialisé STIHL.

10. Écran RT 6112 ZL, RT 6127 ZL

Les anomalies, les informations de service et les fonctions actives s'affichent à l'écran.

i De par sa conception, l'écran est protégé contre les endommagements (p. ex. contre l'eau). En cas de variations de température et d'humidité élevée de l'air, il est possible que l'écran soit embué. La buée se dissipe en quelques minutes une fois que le tracteur de pelouse est mis en marche, notamment grâce à la chaleur du moteur à combustion.



- 1 Afficheur à segments à 5 caractères (⇒ 10.1)
- 2 Touche Set (⇒ 10.2)
- 3 Touche Mode (⇒ 10.3)

Anomalies (⇒ 10.4)

- 4 Pression d'huile moteur trop faible (RT 6127 ZL)
- 5 Anomalie de la batterie

Informations de service (⇒ 10.5)

- 6 Tonte en marche arrière
- 7 Siège du conducteur inoccupé
- 8 Bac de ramassage ouvert ou manquant
- 9 Réserve de carburant
- 10 Bac de ramassage plein
- 11 Frein de stationnement serré
- 12 Canal d'éjection démonté

Fonctions actives (⇒ 10.6)

- 13 Régulateur de vitesse actif
- 14 Plateau de coupe actif

10.1 Afficheur à segments à 5 caractères

L'afficheur à segments à 5 caractères indique les heures de service et la tension de batterie. Il signale en plus les anomalies en affichant ERROR.

Pendant le fonctionnement, il est possible de consulter les heures de service et la tension de batterie en appuyant sur la touche Mode. (⇒ 10.3)

Heures de service :

Affichage des heures de service du moteur à combustion en heures complètes (p. ex. 281 h).

Le compteur d'heures de service ne peut pas être réinitialisé.

Le compteur d'heures de service permet de déterminer correctement la date des

prochains travaux d'entretien et de maintenance indiqués dans le plan d'entretien. (⇒ 15.1)

Tension de batterie :

Affichage de la tension actuelle de la batterie en volt (p. ex. 12,0 V)

10.2 Touche Set

Le fait d'appuyer sur la touche Set lors de l'affichage des heures de service ou de la tension de batterie fait passer à l'affichage continu.



Tourner la clé de contact en position « Moteur à combustion coupé » pour repasser au préréglage (affichage des heures de service ou de la tension de batterie pendant 5 secondes).

10.3 Touche Mode

Appuyer sur la touche Mode pour passer entre les différents affichages :



- 1 Heures de service [h]
- 2 Tension de batterie [V]
- 3 Pas d'affichage

Les heures de service et la tension de batterie sont affichées 5 secondes chacune. Pour qu'elles s'affichent en continu, appuyer sur la touche Set. (⇒ 10.2)

10.4 Affichage des anomalies

Symbole **Pression d'huile moteur insuffisante** :



La pression de l'huile nécessaire au bon fonctionnement du moteur à combustion est insuffisante.

Le moteur est coupé dans les 3 secondes qui suivent.



Éviter tout endommagement de l'appareil !

L'avertissement relatif à la pression d'huile ne sert pas d'affichage du niveau d'huile. Par conséquent, contrôler le niveau d'huile à intervalles réguliers.

- Ne plus essayer de démarrer.
- Procéder à un contrôle visuel pour rechercher des fuites d'huile au niveau du moteur à combustion.
- Contrôler le niveau d'huile, faire l'appoint d'huile moteur si nécessaire.

Symbole **Anomalie de la batterie** :



La tension de batterie est insuffisante. La batterie est défectueuse ou n'est pas chargée. L'écran affiche en outre la tension actuelle en volt (p. ex. 10,5 V).

Le moteur à combustion est coupé ou ne peut pas être démarré.

- Ne plus essayer de démarrer.
- Contrôler la tension de batterie à l'écran.
- Contrôler les fusibles et les remplacer le cas échéant. (⇒ 15.20)
- Procéder à un contrôle visuel pour rechercher des fuites au niveau de la batterie.
- Vérifier que les connexions de la batterie ne présentent pas de traces de corrosion et qu'elles sont solidement fixées.

- Charger la batterie. (⇒ 15.21)
- Remplacer la batterie si elle est défectueuse. (⇒ 15.19)

10.5 Affichage des informations de service



Si des symboles ne s'affichent pas comme prévu ou s'ils ne s'éteignent pas comme décrit, cela peut être dû à un défaut au niveau de l'interrupteur correspondant, des connecteurs ou des câbles. S'adresser alors à un revendeur spécialisé. STIHL recommande de s'adresser à un revendeur spécialisé STIHL.

Symbole **Tonte en marche arrière** :



Le symbole s'affiche en permanence lorsque la tonte en marche arrière est autorisée. Le symbole clignote lorsque l'interrupteur de sécurité pour tonte en marche arrière est actionné ou qu'une autorisation de la tonte en marche arrière est nécessaire. (⇒ 8.8)

L'affichage s'éteint :

- lorsque la tonte en marche arrière est terminée.

Passage du clignotement à l'affichage permanent :

- lorsque la tonte en marche arrière est autorisée.
- lorsque le plateau de coupe est débrayé manuellement dans l'intervalle défini.

- lorsque le plateau de coupe est débrayé automatiquement du fait de l'absence d'autorisation de la tonte en marche arrière.

Symbole **Siège du conducteur inoccupé** :



Le siège du conducteur est inoccupé. Le contacteur de siège fait partie des dispositifs de sécurité (⇒ 12.) du tracteur de pelouse. Si le symbole « Siège du conducteur inoccupé » s'affiche à l'écran, il est impossible de démarrer le moteur à combustion sans le frein de stationnement serré et d'embrayer le plateau de coupe.

L'affichage s'éteint :

- lorsque l'utilisateur s'assied sur le siège du conducteur.

Symbole **Bac de ramassage ouvert ou manquant** :



Le bac de ramassage est ouvert ou bien le déflecteur (accessoire) ou le bac de ramassage ne sont pas montés ou pas correctement enclenchés. Le symbole s'affiche également lorsque le bac de ramassage est vidé. (⇒ 13.9) Si le bac de ramassage est relevé (pour le vider p. ex.) alors que le plateau de coupe est embrayé, le moteur à combustion est coupé pour des raisons de sécurité.

L'affichage s'éteint :

- lorsque le bac de ramassage est refermé. (⇒ 13.9)

- lorsque le bac de ramassage ou le déflecteur (accessoire) sont montés correctement. (⇒ 13.10)

Symbole **Réserve de carburant** :



Le carburant est épuisé jusqu'à la réserve, le réservoir contient encore environ 2 litres de carburant. (⇒ 13.1)

L'affichage s'éteint :

- lors de l'appoint de carburant.

Symbole **Bac de ramassage plein** :



Le bac de ramassage est plein, un signal sonore continu est activé. (⇒ 8.19) Ce signal continu est désactivé après le débrayage du plateau de coupe. (⇒ 13.8)

L'affichage s'éteint :

- lorsque le bac de ramassage est vidé.

Symbole **Frein de stationnement serré** :



Le frein de stationnement est serré. (⇒ 8.14)

L'affichage s'éteint :

- lorsque le frein de stationnement est desserré.

Symbole **Canal d'éjection démonté** :



Le canal d'éjection a été démonté. (⇒ 15.5) Le moteur à combustion ne peut pas être démarré pour des raisons de sécurité.

L'affichage s'éteint :

- lorsque le canal d'éjection est monté correctement. (⇒ 15.6)

10.6 Affichage des fonctions actives



Si des symboles ne s'affichent pas comme prévu ou s'ils ne s'éteignent pas comme décrit, cela peut être dû à un défaut au niveau de l'interrupteur correspondant, des connecteurs ou des câbles. S'adresser alors à un revendeur spécialisé. STIHL recommande de s'adresser à un revendeur spécialisé STIHL.

Symbole **Régulateur de vitesse actif** :



Le régulateur de vitesse est activé. (⇒ 8.7)

L'affichage s'éteint lorsque le régulateur de vitesse est désactivé.

Symbole **Plateau de coupe actif** :



Le plateau de coupe est embrayé. (⇒ 8.6)

L'affichage s'éteint lorsque le plateau de coupe est débrayé.

11. Conseils d'utilisation



Avertissement ! Risque de blessures !

Respecter toutes les consignes de sécurité avant chaque utilisation de l'appareil. Les travaux en pente exigent une attention et des précautions particulières.



Remarque

Contrôler que le plateau de coupe est en position de montage correcte avant la tonte.

Lors de la première utilisation de l'appareil, choisir une surface plane et régulière et tondre en lignes droites se chevauchant légèrement pour s'exercer. L'herbe doit toujours être tondue lorsqu'elle est sèche.

Pour obtenir un beau gazon bien dense :

- tondre à un régime élevé (levier des gaz en position MAX) et à vitesse lente.
- tondre souvent et suffisamment court.
- ne pas tondre le gazon trop court par temps chaud et sec, sinon il serait brûlé par le soleil et perdrait son bel aspect.
- utiliser des lames de coupe affûtées. Par conséquent, affûter régulièrement les lames de coupe ou les remplacer.
- inverser le sens de coupe.

Tonte d'herbes hautes

Si l'herbe est très haute, il est recommandé de tondre la pelouse en deux étapes :

- la première tonte à la hauteur de coupe maximale, au régime moteur maximal et à vitesse lente ;
- pour la deuxième tonte, choisir la hauteur de coupe souhaitée et régler le régime moteur maximal. Adapter la vitesse de déplacement en fonction de l'état du gazon.



Avertissement – Risque d'incendie !

Éviter toute surcharge de l'entraînement du plateau de coupe, une surcharge peut provoquer un glissement continu de la courroie trapézoïdale et entraîner un risque d'incendie en raison de la surchauffe.

Les bruits de fonctionnement inhabituels, p. ex. un grincement (bruit de frottement) de la courroie trapézoïdale, indiquent que les sollicitations sont trop élevées. Par conséquent, ne jamais tondre avec un canal d'éjection bouché ou un bac de ramassage plein lorsque l'herbe est haute ; si nécessaire, utiliser un kit mulching (accessoire).

Éliminer tout élément inflammable (herbe, feuilles, etc.) du plateau de coupe, en particulier au niveau de la courroie trapézoïdale, et le nettoyer régulièrement afin d'éviter tout risque d'incendie.

Comment éviter de boucher le canal d'éjection

Si le canal d'éjection est bouché par de l'herbe, réduire la vitesse de déplacement. Celle-ci peut être trop élevée compte tenu de l'état de l'herbe. En outre, extraire entièrement la pièce coulissante du capteur de niveau de remplissage. (⇒ 8.19)

Si le problème persiste, il est probablement dû à des ailettes endommagées ou usées sur les lames de coupe. Remplacer les lames de coupe. (⇒ 15.13)

Nettoyer le plateau de coupe, le canal d'éjection et les lames de coupe après chaque utilisation pour qu'aucun brin d'herbe ne s'y accroche. (⇒ 15.2)

Épandage d'engrais

La tonte retire au sol des nutriments permanents qui peuvent être restitués grâce un engrais à effet longue durée. En règle générale, trois épandages d'engrais par saison de tonte sont nécessaires. Le gazon doit être sec afin que l'engrais ne colle pas aux brins et ne brûle pas le gazon. Il est recommandé d'arroser le gazon afin d'être sûr que l'engrais est bien rincé. (Respecter les instructions du fabricant.)

Les brins d'herbe peuvent servir d'engrais naturel. Cela est possible en utilisant le kit mulching. Le kit mulching est disponible en tant qu'accessoire spécial. (Pour de plus amples informations, s'adresser à votre revendeur STIHL.)

Tonte en ménageant le gazon

Les facteurs les plus importants pour travailler en ménageant le gazon sont la technique de travail et l'humidité du sol.

Pour une tonte parfaite, la vitesse doit être adaptée à l'état et à l'humidité de l'herbe à tondre (hauteur et densité).

Les virages trop serrés augmentent la charge pour le gazon et entraînent des mauvais résultats de tonte si le gazon est humide, car les roues s'enfoncent dans un gazon meuble.

12. Dispositifs de sécurité

L'appareil est équipé de plusieurs dispositifs de sécurité garantissant une utilisation sûre et empêchant une utilisation non autorisée.



Risque de blessures !

Si l'un des dispositifs de sécurité présente un défaut, l'appareil ne doit pas être mis en marche. STIHL vous recommande de vous adresser à un revendeur spécialisé STIHL.

Pour démarrer le moteur à combustion, il faut impérativement que :

- le canal d'éjection soit monté correctement,
- la pédale de frein soit enfoncée ou le frein de stationnement soit serré.

Le moteur à combustion s'arrête si l'utilisateur :

- quitte le siège du conducteur alors que le plateau de coupe est embrayé,
- bascule, soulève le bac de ramassage ou retire le déflecteur (accessoire spécial) alors que le plateau de coupe est embrayé,
- démonte le canal d'éjection alors que le plateau de coupe est débrayé,
- quitte le siège du conducteur et que le frein de stationnement n'est pas serré.

Frein de ralentissement des lames intégré :

RT 5097, RT 5097 Z, RT 5112 Z,
RT 6112 ZL :

Après le débrayage, les lames de coupe s'immobilisent au plus tard au bout de **5 secondes**.

RT 6127 ZL :

Après le débrayage, les lames de coupe s'immobilisent au plus tard au bout de **7 secondes**.



Après l'embrayage du plateau de coupe, les lames de coupe tournent et un bruit de rotation se fait entendre.

Le délai d'immobilisation correspond à la durée du bruit de rotation après le débrayage, il peut se mesurer avec un chronomètre.

Pour vérifier le frein de ralentissement des lames intégré, mesurer la durée du bruit de rotation après le débrayage à l'aide d'un chronomètre.

RT 5097, RT 5097 Z, RT 5112 Z,
RT 6112 ZL :

Si la durée dépasse 5 secondes : demander conseil à un revendeur spécialisé STIHL.

RT 6127 ZL :

Si la durée dépasse 7 secondes : demander conseil à un revendeur spécialisé STIHL.

13. Mise en service de l'appareil



Risque de blessures !

Lire attentivement et respecter l'ensemble du chapitre « Consignes de sécurité » avant de mettre l'appareil en service. (⇒ 4.)

Pour des raisons de sécurité, ne pas utiliser l'appareil sur des terrains inclinés à plus de 10° (17,6 %).

Une pente de 17,6 % correspond à une montée verticale de 17,6 cm sur une distance horizontale de 100 cm.

- Se familiariser avec les éléments de commande de l'appareil avant de le mettre en service. (⇒ 8.)
- Avant la mise en service, tenir compte du plan d'entretien et effectuer tous les travaux d'entretien nécessaires. (⇒ 15.1)
- Avant chaque mise en marche, contrôler les dispositifs de sécurité. (⇒ 12.)
Le tracteur de pelouse ne doit pas être mis en marche si des dispositifs de sécurité manquent, sont endommagés, pontés ou modifiés.

13.1 Plein de carburant

Volume maximal du réservoir :
9 litres



Recommandation :

Carburant frais de marque, consulter la notice d'utilisation du moteur pour obtenir des indications sur la qualité du carburant (indice d'octane).

– Essence sans plomb.

Procédure de remplissage :

- Couper le moteur et le laisser refroidir / tiédir. (⇒ 13.3)
- Serrer le frein de stationnement. (⇒ 8.14)



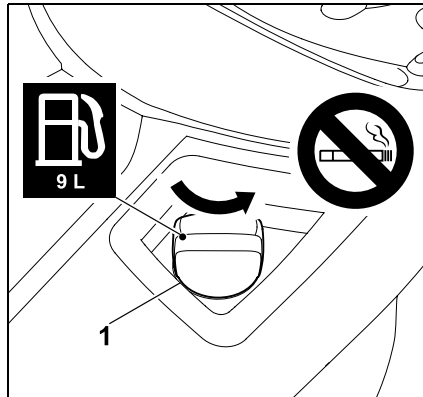
Pour éviter de renverser du carburant, utiliser un entonnoir adéquat (non livré avec l'appareil).

Verser le carburant lentement et avec précaution. Pour éviter tout débordement, procéder au remplissage en plusieurs fois. À chaque pause, retirer l'entonnoir et vérifier le niveau de remplissage du réservoir.

Plus la quantité de carburant déjà versée

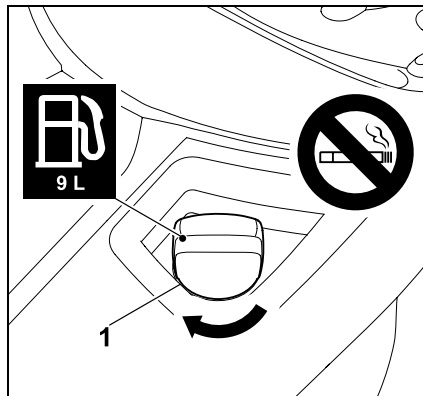
est importante, plus les quantités ajoutées après chaque pause devront être réduites. Afin que le carburant ait de la place pour se dilater, ne jamais remplir le réservoir à carburant au-delà du bord inférieur de la tubulure de remplissage.

Bouchon du réservoir :



Dévisser le bouchon du réservoir (1) (en respectant le sens de la flèche) et le retirer.

- Remplir le réservoir de carburant à l'aide d'un entonnoir approprié (non fourni) (voir la procédure de remplissage).



Poser le bouchon du réservoir (1) et le visser (en respectant le sens de la flèche). Serrer ensuite le bouchon du réservoir (1) à la main.

- Essuyer le carburant éventuellement renversé et le laisser s'évaporer quelque temps avant de démarrer le moteur.

13.2 Démarrage du moteur à combustion



Éviter tout endommagement de l'appareil !

Si le moteur à combustion ne démarre pas aussitôt, faire des pauses entre les tentatives de démarrage.

Ne jamais mettre la clé de contact plus de 10 secondes en position « Démarrer le moteur à combustion ».



Le moteur à combustion ne peut démarrer que si le canal d'éjection est monté correctement. (⇒ 15.6)

Avant de démarrer :

- Contrôler le niveau d'huile moteur. (⇒ 15.8)
- Retirer les brins d'herbe du plateau de coupe et du compartiment moteur.
- Contrôler le niveau de carburant, faire l'appoint si nécessaire. (⇒ 13.1)
- Contrôler le fonctionnement du frein avant chaque mise en service. (⇒ 13.5)
- Effectuer tous les réglages personnalisés (réglage du siège du conducteur) au niveau de l'appareil – pas avec le moteur à combustion en marche.

- Ne pas démarrer l'appareil lorsque des personnes, en particulier des enfants, ou bien des animaux se trouvent à proximité.

Ordre de démarrage :

- Ouvrir le robinet d'alimentation en carburant. (⇒ 15.7)
- S'asseoir sur le siège du conducteur.
- Avant de démarrer, appuyer sur la pédale de frein jusqu'en butée et la maintenir enfoncée ou serrer le frein de stationnement. (⇒ 8.13), (⇒ 8.14)
- Mettre la clé de contact dans la serrure de contact et la tourner en position « Contact mis ». (⇒ 8.1)
- **Moteur à combustion froid :**
RT 5097 :
Placer le levier des gaz en position de starter. (⇒ 8.2)
RT 5097 Z, RT 5112 Z, RT 6112 ZL, RT 6127 ZL :
Placer le levier des gaz en position MAX et tirer le bouton de starter. (⇒ 8.3), (⇒ 8.4)
Moteur à combustion chaud :
Placer le levier des gaz en position MAX. (⇒ 8.2), (⇒ 8.3)
- Tourner la clé de contact en position « Démarrer le moteur à combustion ». Le moteur à combustion démarre. Relâcher la clé de contact dès que le moteur à combustion tourne. Elle repasse automatiquement en position « Le moteur à combustion tourne ».

- RT 5097 :
Lorsque le moteur à combustion tourne, remettre le levier des gaz en position MAX.
Attention à la position de réglage ! (⇒ 8.2)
RT 5097 Z, RT 5112 Z, RT 6112 ZL, RT 6127 ZL :
Enfoncer le bouton de starter. (⇒ 8.4)
- Lorsque le moteur à combustion tourne, il est possible de retirer le pied de la pédale de frein ou de desserrer le frein de stationnement.

13.3 Coupure du moteur à combustion

- Freiner l'appareil jusqu'à l'immobilisation complète.
- Débrayer le plateau de coupe. (⇒ 8.5), (⇒ 8.6)
- Placer le levier des gaz en position-MIN. (⇒ 8.2), (⇒ 8.3)
- Tourner la clé de contact en position « Moteur à combustion coupé ». Le moteur à combustion se coupe.
- Serrer le frein de stationnement. (⇒ 8.14)
- Fermer le robinet d'alimentation en carburant, si nécessaire. (⇒ 15.7)
- Retirer la clé de contact et la conserver en lieu sûr.

13.4 Conduite



Avertissement !

Toujours choisir une vitesse assez faible sur le terrain.
Réduire la vitesse de déplacement avant tout changement de direction, en particulier sur les terrains en pente.



Éviter tout endommagement de l'appareil !

Toujours conduire au régime maximal du moteur à combustion pour garantir un refroidissement optimal de la transmission. Par conséquent, réguler la vitesse uniquement avec la pédale d'entraînement, et pas via le levier des gaz.

Avant la conduite :

- Embrayer l'arceau de roue libre de transmission. (⇒ 8.18)
- RT 5112 Z, RT 6112 ZL, RT 6127 ZL :
Le plateau de coupe étant démonté, pousser le levier du tendeur de courroie trapézoïdale vers l'avant et le fixer. (⇒ 14.1)
- Démarrer le moteur à combustion. (⇒ 13.2)

Marche avant :

- Sélectionner le sens de marche avant. (⇒ 8.9)
- Desserrer le frein de stationnement le cas échéant. (⇒ 8.14)
- Actionner la pédale d'entraînement : l'appareil se met en mouvement vers l'avant. (⇒ 8.12)

Marche arrière :

- Sélectionner le sens de marche arrière. (⇒ 8.9)
- Desserrer le frein de stationnement le cas échéant. (⇒ 8.14)
- Actionner la pédale d'entraînement : l'appareil se met en mouvement vers l'arrière. (⇒ 8.12)

Avancer avec le régulateur de vitesse (RT 6112 ZL, RT 6127 ZL) :

- Le plateau de coupe étant démonté, pousser le levier du tendeur de courroie trapézoïdale vers l'avant et le fixer. (⇒ 14.1)
- Démarrer le moteur à combustion. (⇒ 13.2)
- Placer le levier des gaz en position MAX. (⇒ 8.3)
- Placer le levier de sélection du sens de la marche en position avant (sens de marche avant). (⇒ 8.9)
- Desserrer le frein de stationnement le cas échéant. (⇒ 8.14)
- Lorsqu'on appuie sur la pédale d'entraînement, la vitesse est régulée et l'appareil se met en mouvement vers l'avant.
- **Activation du régulateur de vitesse :** Maintenir la vitesse souhaitée et appuyer sur la touche du régulateur de vitesse pendant 1 seconde. (⇒ 8.7)
Le régulateur de vitesse est activé dès que le symbole « Régulateur de vitesse actif » s'affiche à l'écran et que la pédale d'entraînement est fixée. Lorsque le régulateur de vitesse est activé, l'utilisateur peut augmenter la vitesse réglée en appuyant sur la pédale d'entraînement.

- L'utilisateur peut retirer son pied de la pédale d'entraînement.
- **Désactivation du régulateur de vitesse :**
Actionner la pédale de frein ou appuyer sur la touche du régulateur de vitesse. (⇒ 8.7)
Le régulateur de vitesse est désactivé lorsque le symbole « Régulateur de vitesse actif » s'éteint sur l'écran.

13.5 Freinage

- Réduire la vitesse en relâchant la pression exercée sur la pédale d'entraînement ; éviter les freinages brusques à pleine vitesse. (⇒ 8.12)
- Enfoncer la pédale de frein uniformément jusqu'à ce que l'appareil s'immobilise. (⇒ 8.13)

13.6 Réglage de la hauteur de coupe



Risque de blessures !

Régler la hauteur de coupe uniquement avec le tracteur de pelouse à l'arrêt.

- Freiner l'appareil jusqu'à l'immobilisation complète.
- Déverrouiller le levier de réglage de la hauteur de coupe et régler la hauteur de coupe souhaitée. (⇒ 8.15)

Niveau 1 Hauteur de coupe minimale

Niveau 8 Hauteur de coupe maximale



RT 5112 Z, RT 6112 ZL, RT 6127 ZL :

STIHL recommande de monter les deux roues anti-scalping à une position plus basse. Les roulettes anti-scalping permettent, en position plus basse, d'augmenter la distance du plateau de coupe par rapport au sol et offrent ainsi une meilleure ventilation. Cela donne une coupe plus belle et une meilleure puissance de ramassage.

13.7 Tondre



Si le plateau de coupe est embrayé pendant la conduite, le régime du moteur à combustion diminue brièvement en raison de la charge supplémentaire (mise en marche des lames de coupe).

Avant de tondre :

- Lire le chapitre « Conseils d'utilisation » et en tenir compte. (⇒ 11.)
- Toujours régler le régime moteur maximal pendant la tonte. La lame de coupe est optimisée pour ce régime moteur : on obtient ainsi une coupe parfaite et une excellente capacité d'aspiration de l'herbe coupée.

Embrayage du plateau de coupe dans l'ordre suivant :

- Démarrer le moteur à combustion. (⇒ 13.2)
- Placer le levier des gaz en position MAX. (⇒ 8.2), (⇒ 8.3)

- Conduire le tracteur de pelouse jusqu'à la pelouse à tondre.
Ne pas embrayer le plateau de coupe dans de l'herbe haute ou à la hauteur de coupe la plus basse. N'embrayer le plateau de coupe que lorsque l'appareil se trouve sur la surface à tondre.

- **Tonte en marche avant :**

Sélectionner le sens de marche avant (⇒ 8.9), puis embrayer le plateau de coupe en appuyant sur l'interrupteur ou la touche du plateau de coupe. (⇒ 8.5), (⇒ 8.6)

- **Tonte en marche arrière :**

Sélectionner le sens de marche arrière (⇒ 8.9), actionner une fois brièvement l'interrupteur de sécurité pour tonte en marche arrière (⇒ 8.8), puis embrayer le plateau de coupe en appuyant sur l'interrupteur ou la touche du plateau de coupe dans les 6 secondes qui suivent. (⇒ 8.5), (⇒ 8.6)

Pendant la tonte :

- Placer le levier des gaz en position MAX. (⇒ 8.2), (⇒ 8.3)
- Toujours adapter la vitesse à la hauteur de l'herbe ou à la hauteur de coupe. Opter pour une vitesse plus lente si l'herbe est haute ou que la hauteur de coupe est basse.



Un signal sonore continu signale que le bac de ramassage est plein. (⇒ 13.9)

Changement de direction alors que le plateau de coupe est embrayé :

- Pour **tondre en marche arrière**, actionner une fois brièvement l'interrupteur de sécurité pour tonte en marche arrière dans le laps de temps prévu (5 secondes avant ou 1 seconde après le changement de direction). (⇒ 8.8)
- Immobiliser l'appareil sur la pelouse et régler le sens de marche souhaité à l'aide du levier de sélection du sens de la marche. (⇒ 8.9)

- Reprendre la tonte.

Débrayage du plateau de coupe dans l'ordre suivant :

- Conduire le tracteur de pelouse sur la zone déjà tondue ou sélectionner la hauteur de coupe maximale. (⇒ 8.15)
- Débrayer le plateau de coupe en appuyant sur l'interrupteur ou la touche du plateau de coupe. (⇒ 8.5), (⇒ 8.6)



Risque de blessures !

Attention, la lame de coupe met jusqu'à 7 secondes pour s'immobiliser après le débrayage du plateau de coupe. (⇒ 12.)

13.8 Programmation du débrayage automatique du plateau de coupe

L'embrayage de lame électromagnétique peut être programmé de telle manière que le plateau de coupe soit débrayé automatiquement lorsque le bac de ramassage est plein. Cela augmente le confort d'utilisation en permettant d'empêcher le canal d'éjection de se boucher.



- Couper le moteur à combustion. (⇒ 13.3)
- Tourner la clé de contact en position « Contact mis ». (⇒ 8.1)
- Patienter jusqu'à l'autodiagnostic du système électronique, n'appuyer sur aucune touche.

Activation du débrayage automatique :

- Actionner simultanément l'interrupteur de sécurité pour tonte en marche arrière et la pédale d'entraînement pendant 5 secondes.
Un bref bip signale que la commande automatique est activée.
- Le réglage actuel est enregistré durablement.

Désactivation du débrayage automatique :

- Placer le levier de changement de direction en marche avant.
- Actionner simultanément l'interrupteur de sécurité pour tonte en marche arrière et la pédale d'entraînement pendant 5 secondes.
3 brefs bips successifs signalent que la commande automatique est désactivée.
- Le réglage actuel est enregistré durablement.

Programmation du débrayage automatique avec la touche Mode (uniquement sur les modèles RT 6112 ZL, RT 6127 ZL) :

- Placer le levier de changement de direction en marche avant.

- Maintenir la touche du plateau de coupe enfoncée tout en actionnant la touche Mode ; le débrayage automatique est activé ou désactivé avec la touche Mode (affichage ON ou OFF à l'écran).
- Le réglage actuel est enregistré durablement.

Contrôle de la programmation (uniquement sur les modèles RT 6112 ZL, RT 6127 ZL) :

- Appuyer sur la touche de plateau de coupe et la maintenir enfoncée. Le symbole Plateau de coupe actif s'affiche à l'écran, ainsi que le texte ON ou OFF.
ON – Lorsque le bac de ramassage est plein, le plateau de coupe est débrayé automatiquement.
OFF – Lorsque le bac de ramassage est plein, le plateau de coupe n'est pas débrayé automatiquement.

13.9 Vidage du bac de ramassage



Risque de blessures !

Vider le bac de ramassage uniquement sur une surface plane car le centre de gravité est modifié lorsque le bac de ramassage est relevé et le risque de basculement augmente.



Un signal sonore continu pendant la tonte indique que le bac de ramassage est plein et doit être vidé.

Le signal continu s'arrête après le débrayage du plateau de coupe. Sur les modèles RT 6112 ZL et RT 6127 ZL, le symbole « Bac de ramassage plein » s'affiche à l'écran lorsque le bac de ramassage est plein. (⇒ 10.5)

Si le bac de ramassage ne se remplit pas entièrement, respecter les points suivants :

- Régler correctement le capteur de niveau de remplissage (bac de ramassage). (⇒ 8.19)
- Lors du vidage du bac de ramassage, vérifier si le canal d'éjection est bouché et le nettoyer si nécessaire.
- Vérifier si les ailettes des lames de coupe sont endommagées ou usées et les remplacer si nécessaire. (⇒ 15.13)

Vidage du bac de ramassage :

- Débrayer le plateau de coupe. (⇒ 8.5), (⇒ 8.6)
Le signal sonore continu s'arrête.
- Sélectionner la hauteur de coupe maximum. (⇒ 8.15)
- Conduire l'appareil à l'emplacement où l'herbe coupée doit être vidée.
- Extraire le levier de vidage du bac de ramassage et le pousser vers l'avant. (⇒ 8.16)
Le bac de ramassage bascule vers le haut et l'herbe coupée tombe du bac de ramassage.
- Si nécessaire, avancer légèrement avec le bac de ramassage relevé.

- Lever et abaisser brièvement le bac de ramassage afin que toute l'herbe coupée tombe.
- Déplacer le levier de vidage du bac de ramassage lentement vers l'arrière et laisser le bac de ramassage se réengager sur le panneau arrière.
- Relâcher le levier de vidage du bac de ramassage et l'enfoncer vers le bas jusqu'à ce qu'il revienne en position initiale.

13.10 Décrochage et accrochage du bac de ramassage

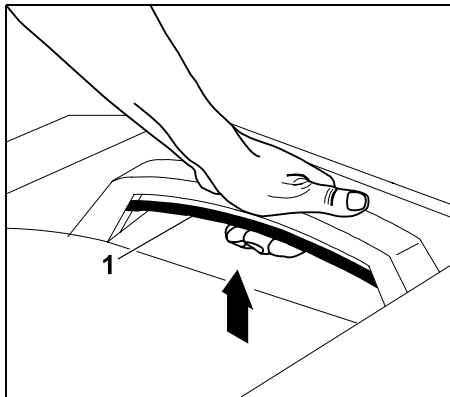
Respecter les points suivants avant la dépose :

- Débrayer le plateau de coupe. (⇒ 8.5), (⇒ 8.6)
- Vider le bac de ramassage. (⇒ 13.9)
- Serrer le frein de stationnement. (⇒ 8.14)
- Couper le moteur à combustion. (⇒ 13.3)

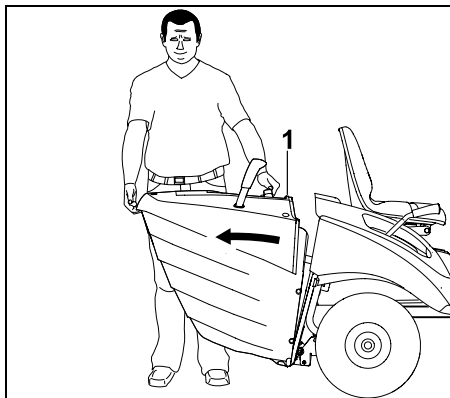


Pour décrocher et accrocher le bac de ramassage, l'arceau de déverrouillage du bac de ramassage doit toujours être maintenu en position déverrouillée jusqu'à ce que le bac de ramassage soit complètement décroché ou accroché.

Dépose du bac de ramassage :

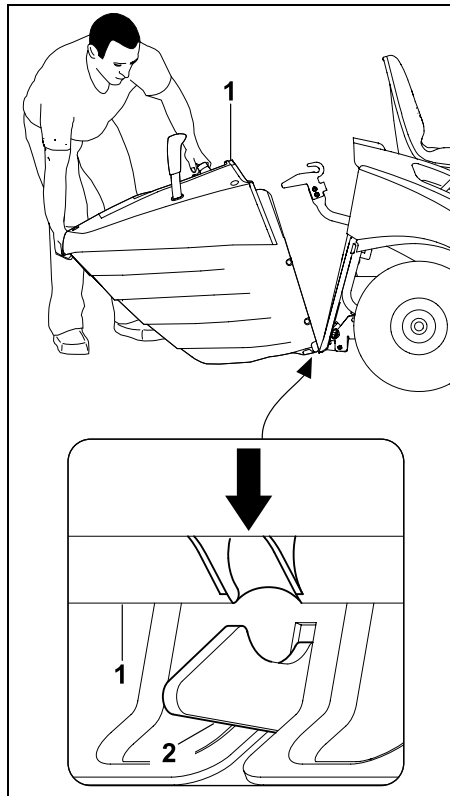


Relever l'arceau de déverrouillage du bac de ramassage (1) et le maintenir.



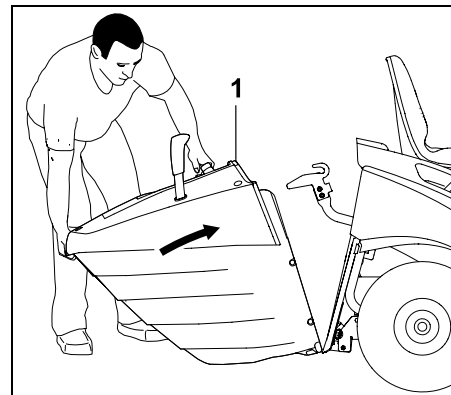
Déposer le bac de ramassage (1).

Accrochage du bac de ramassage :



Mettre en place le bac de ramassage (1) sur les deux crochets (2) au niveau du panneau arrière.

- Actionner et maintenir l'arceau de déverrouillage du bac de ramassage. (⇒ 8.17)



Relever le bac de ramassage (1) jusqu'en butée.

- Relâcher l'arceau de déverrouillage du bac de ramassage et vérifier que le bac de ramassage s'engage correctement. (⇒ 8.17)



Si l'appareil est mis en marche sans bac de ramassage ou déflecteur (accessoire), le plateau de coupe ne peut pas être embrayé.

Le moteur à combustion s'arrête automatiquement dans ce cas.

13.11 Remorquage de charges



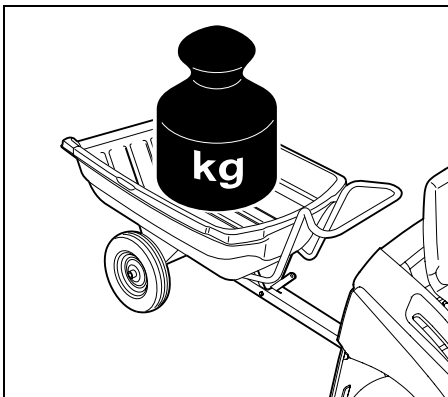
Risque de blessures !

Les caractéristiques de conduite de l'appareil sont modifiées lors du transport de charges (course de freinage plus longue p. ex.). Plus la charge est lourde, plus les caractéristiques de conduite sont fortement modifiées ! Par conséquent, choisir une vitesse de tonte assez lente en cas de traction de charges.

! Éviter tout endommagement de l'appareil !

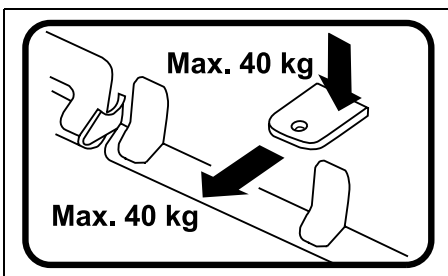
La force de traction maximale diminue sur les côtes.

- Contrôler le fonctionnement du frein avant de remorquer des charges. (⇒ 13.5)



Poids maximal de remorque sur une surface plane = **250 kg**

Poids maximal de remorque sur une pente maximale de 10° = **100 kg**



Charge de timon maximale = **40 kg**

Charge de traction maximale = **40 kg**

i Une charge de traction de 40 kg sur l'attelage de remorque est obtenue sur une surface plane lors de la traction d'une remorque d'un poids de 250 kg.

13.12 Tonte sur des terrains en pente

- Contrôler le fonctionnement du frein avant de tondre sur un terrain en pente. (⇒ 13.5)
- Parcourir les pentes dans le sens de la longueur. Le risque de basculer augmente dans le sens transversal – tenir compte de la pente maximale. (⇒ 4.7)
- Éviter de changer de direction sur les pentes – agir avec une extrême prudence s'il est absolument nécessaire de changer de direction.

14. Plateau de coupe

14.1 Démontage du plateau de coupe



Risque de blessures !

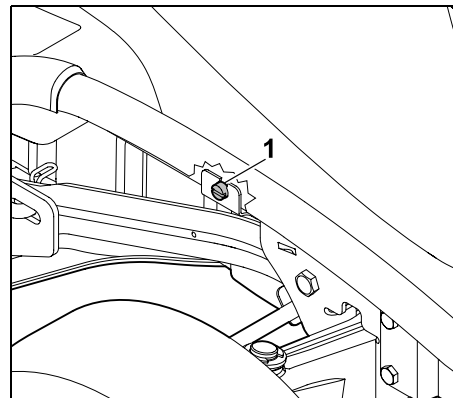
Avant d'effectuer des travaux sur le plateau de coupe, lire attentivement et prendre en compte le chapitre « Consignes de sécurité ». (⇒ 4.)

Lors du démontage, il y a **risque de pincement** du fait du poids propre du plateau de coupe. Par conséquent, veiller à ce qu'aucune partie du corps (doigt, main, pied, etc.) ne se trouve directement sous le plateau de coupe.

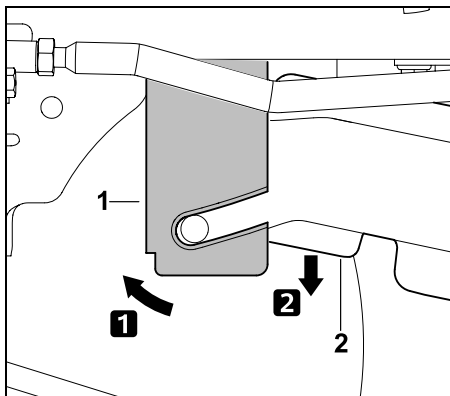
- Déposer l'appareil sur un sol plat et ferme.

- Braquer les roues avant jusqu'en butée vers la gauche ou la droite.
- Couper le moteur à combustion. (⇒ 13.3)
- Retirer la clé de contact.
- Serrer le frein de stationnement. (⇒ 8.14)
- Sélectionner la hauteur de coupe minimum. (⇒ 13.6)
- Déposer le bac de ramassage. (⇒ 13.10)
- Démontez le canal d'éjection. (⇒ 15.5)

Desserrage du flasque de protection de la courroie trapézoïdale :

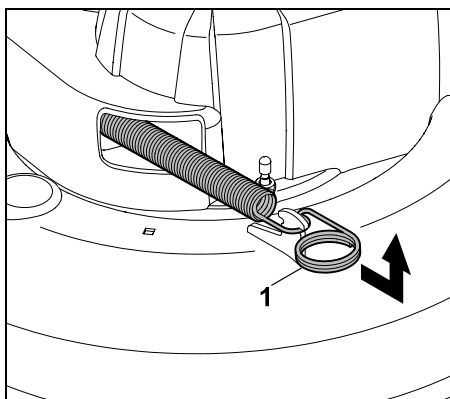


Desserrer la vis (1) derrière la roue avant droite jusqu'à ce qu'elle tourne librement.



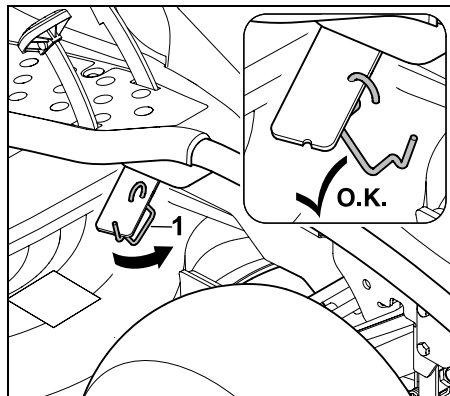
Pousser la tôle de support (1) vers l'avant et la maintenir enfoncée. Rabattre le flasque de protection de la courroie trapézoïdale (2) vers le bas.

Détente de la courroie trapézoïdale (RT 5097, RT 5097 Z) :

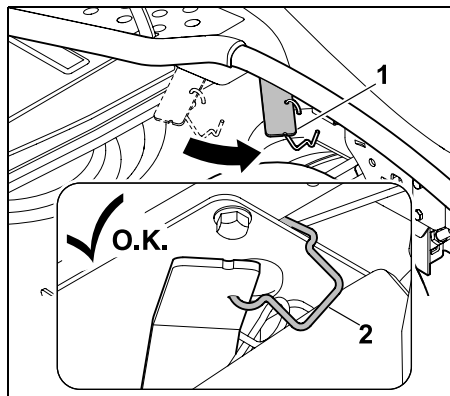


Tirer le ressort tendeur (1) vers l'avant, le décrocher et le déposer.

Détente de la courroie trapézoïdale (RT 5112 Z, RT 6112 ZL, RT 6127 ZL) :



Décrocher l'étrier de fixation (1) du levier du tendeur de courroie trapézoïdale.



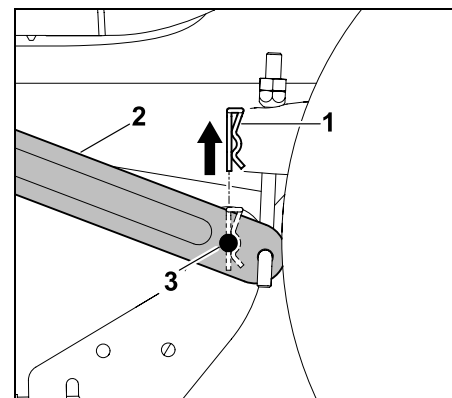
Pousser le levier du tendeur de courroie trapézoïdale (1) vers l'avant et le maintenir. Accrocher l'étrier de fixation (2) au châssis, comme indiqué sur la figure. Veiller à fixer le levier du tendeur de courroie trapézoïdale en position avant.

Décrochage du plateau de coupe à l'arrière :



Risque de blessures !

Le levier de réglage de la hauteur de coupe est sous tension, une fois le plateau de coupe décroché. Par conséquent, juste après le décrochage, régler avec précaution la hauteur de coupe maximale.

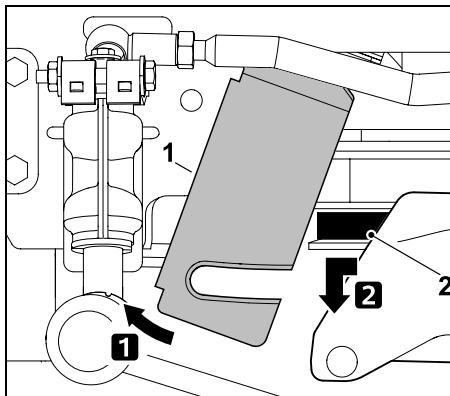


Extraire la goupille d'arrêt (1) des deux côtés par le haut.

Soulever légèrement le plateau de coupe et le tenir. Pousser la suspension (2) vers l'extérieur et sortir le boulon de fixation (3) de la suspension.

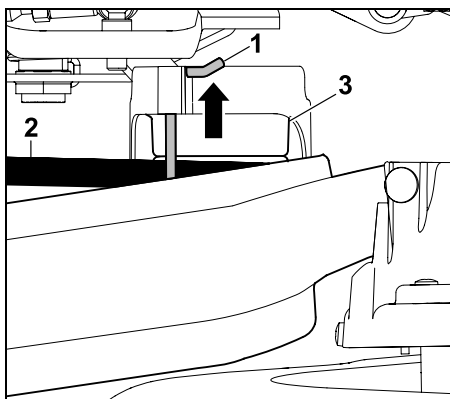
- Répéter l'opération sur le deuxième côté.
- Déposer le plateau de coupe lentement et avec précaution.

Décrochage de la courroie trapézoïdale :



Pousser la tôle de support (1) vers l'avant et la maintenir enfoncée. Tirer la courroie trapézoïdale (2) vers l'avant et la décrocher.

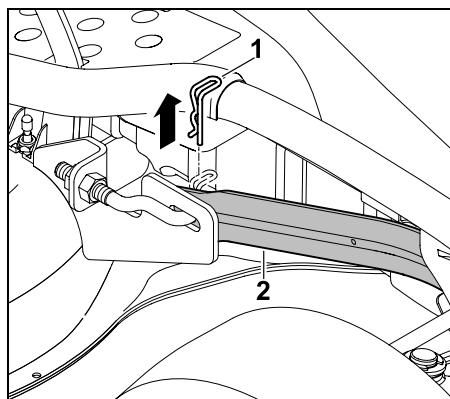
Desserrage de la courroie trapézoïdale du galet-tendeur (RT 5112 Z, RT 6112 ZL, RT 6127 ZL) :



Pousser la goupille de sécurité (1) vers le haut sur env. 0,5 cm et la maintenir dans cette position. Décrocher la courroie trapézoïdale (2) du galet-tendeur (3).

i Une fois la courroie trapézoïdale décrochée, enfoncer de nouveau la goupille de sécurité vers le haut en butée jusqu'à ce qu'elle s'enclenche dans le cache. Une fois enclenchée, contrôler que la goupille de sécurité est bien fixée.

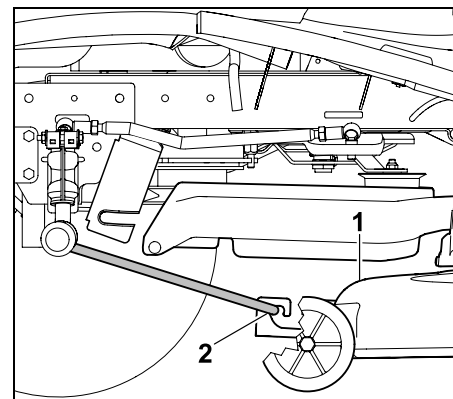
Décrochage du plateau de coupe à l'avant (RT 5097, RT 5097 Z) :



Retirer la goupille d'arrêt (1). Soulever légèrement le plateau de coupe et le détacher de la suspension avant du plateau de coupe (2). Relâcher le plateau de coupe avec précaution.

- Répéter l'opération du deuxième côté.
- Déposer le plateau de coupe lentement et avec précaution.

Décrochage du plateau de coupe à l'avant (RT 5112 Z, RT 6112 ZL, RT 6127 ZL) :

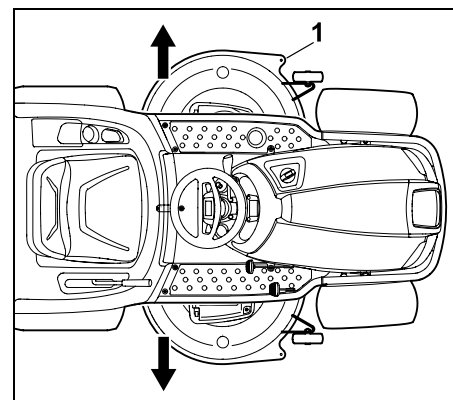


Déplacer le plateau de coupe (1) parallèlement vers l'avant et le décrocher de la suspension avant de plateau de coupe (2). La suspension se rabat automatiquement vers le haut.

- Déposer le plateau de coupe lentement et avec précaution.

Retrait du plateau de coupe :

- Régler la hauteur de coupe maximale.



Extraire le plateau de coupe (1) de dessous le tracteur de pelouse, par la gauche ou par la droite.

14.2 Montage du plateau de coupe



Risque de blessures !

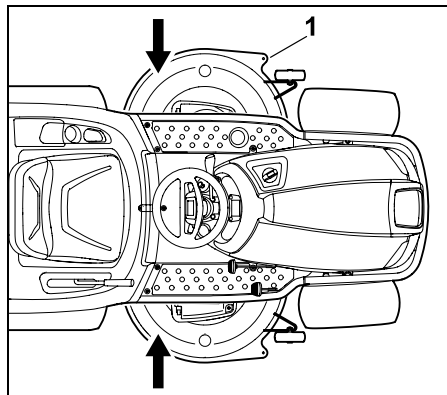
Avant d'effectuer des travaux sur le plateau de coupe, lire attentivement et prendre en compte le chapitre « Consignes de sécurité ». (⇒ 4.)

Lors du montage, il y a **risque de pincement** du fait du poids propre du plateau de coupe. Par conséquent, veiller à ce qu'aucune partie du corps (doigt, main, pied, etc.) ne se trouve directement sous le plateau de coupe.

- Déposer l'appareil sur un sol plat et ferme.
- Braquer les roues avant jusqu'en butée vers la gauche ou la droite.
- Couper le moteur à combustion. (⇒ 13.3)
- Retirer la clé de contact.
- Serrer le frein de stationnement. (⇒ 8.14)
- Sélectionner la hauteur de coupe maximum. (⇒ 13.6)
- Déposer le bac de ramassage. (⇒ 13.10)
- Démontez le canal d'éjection. (⇒ 15.5)

Insertion du plateau de coupe :

- Positionner la courroie trapézoïdale dans l'ouverture du flasque de protection de la courroie de sorte qu'elle soit accessible et puisse être accrochée.



Insérer le plateau de coupe (1) par la gauche ou par la droite sous le tracteur de pelouse.

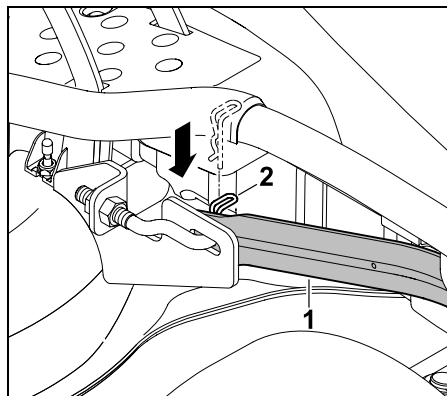
- Sélectionner la hauteur de coupe minimum.



Risque de blessures !

En position de hauteur de coupe minimale, le levier de réglage de la hauteur de coupe est sous tension. Ne pas toucher le levier de réglage de la hauteur de coupe pendant le montage du plateau de coupe.

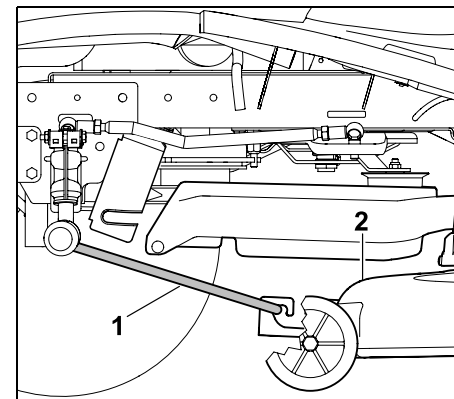
Accrochage du plateau de coupe à l'avant (RT 5097, RT 5097 Z) :



Tirer la suspension de plateau de coupe avant (1) vers le bas et la maintenir. Soulever légèrement le plateau de coupe d'une main et introduire les boulons de suspension du plateau de coupe dans l'alésage au niveau de la suspension de plateau de coupe avant (1). Insérer la goupille fendue (2) dans l'alésage du boulon de suspension.

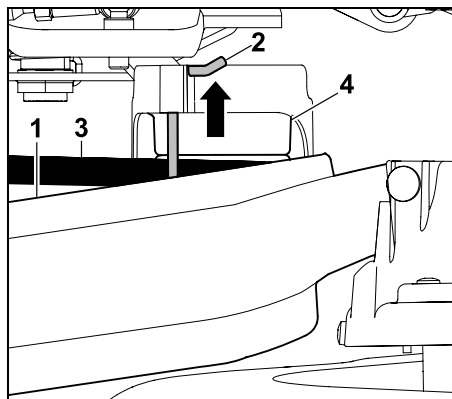
- Répéter l'opération du deuxième côté.

Accrochage du plateau de coupe à l'avant (RT 5112 Z, RT 6112 ZL, RT 6127 ZL) :

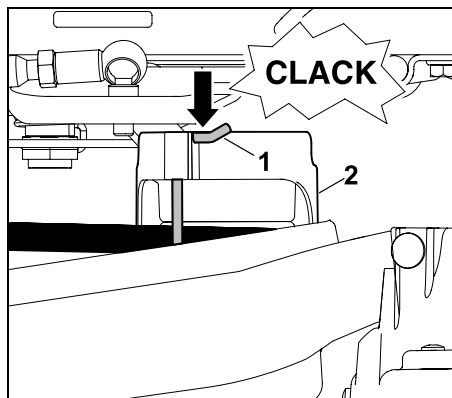


Basculer la suspension de plateau de coupe avant (1) vers le bas et l'accrocher au plateau de coupe (2) comme indiqué sur la figure. Déplacer le plateau de coupe (2) vers l'arrière et fixer ainsi la suspension de plateau de coupe avant (1) au plateau de coupe.

Accrochage de la courroie trapézoïdale au galet-tendeur RT 5112 Z, RT 6112 ZL, RT 6127 ZL :



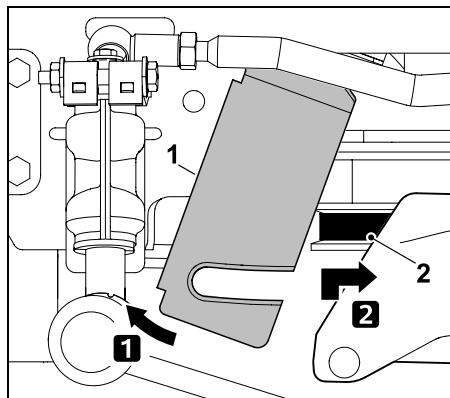
Pousser le cache (1) vers le bas et le maintenir dans cette position. Pousser la goupille de sécurité (2) vers le haut sur env. 0,5 cm. Accrocher la courroie trapézoïdale (3) au galet-tendeur (4).



Pousser la goupille de sécurité (1) vers le bas jusqu'en butée. La goupille de sécurité (1) doit s'enclencher au niveau du cache (2).

i Contrôler que la goupille de sécurité est fixée correctement et solidement.

RT 5097, RT 5097 Z, RT 5112 Z, RT 6112 ZL, RT 6127 ZL :



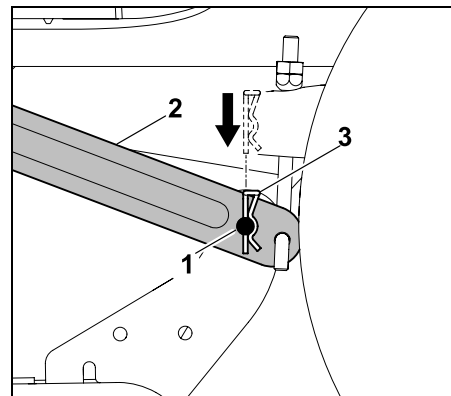
Pousser la tôle de support (1) vers l'avant et la maintenir enfoncée. Tirer la courroie trapézoïdale (2) vers l'avant et la soulever avec le flasque de protection de la courroie trapézoïdale.

Accrocher la courroie trapézoïdale (2) à la poulie de courroie trapézoïdale correctement (sans distorsions).

Accrochage du plateau de coupe à l'arrière :

i Avant d'accrocher le plateau de coupe, contrôler si celui-ci est accroché correctement à la suspension avant du plateau de coupe.

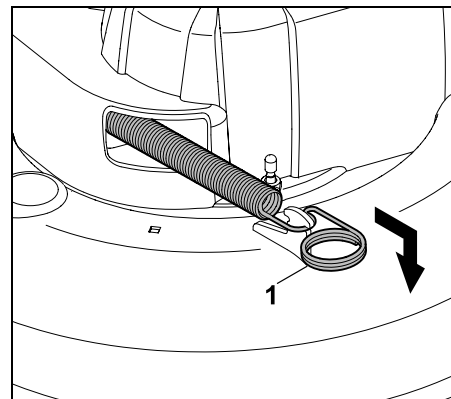
- Soulever le plateau de coupe d'une main et le tenir. Les alésages de la suspension et les boulons de fixation du plateau de coupe doivent coïncider.



Faire passer le boulon de fixation (1) dans l'alésage de la suspension (2). Insérer la goupille fendue (3) par le haut dans les alésages des boulons de fixation et la laisser s'enclencher.

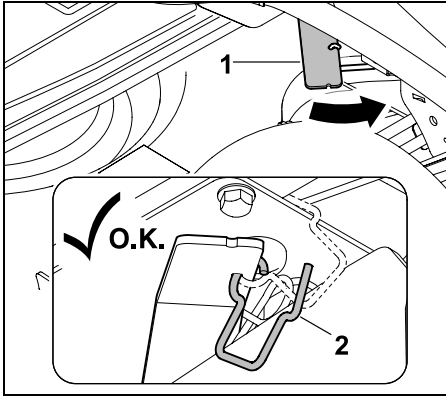
- Répéter l'opération sur le deuxième côté.

Tension de la courroie trapézoïdale (RT 5097, RT 5097 Z) :

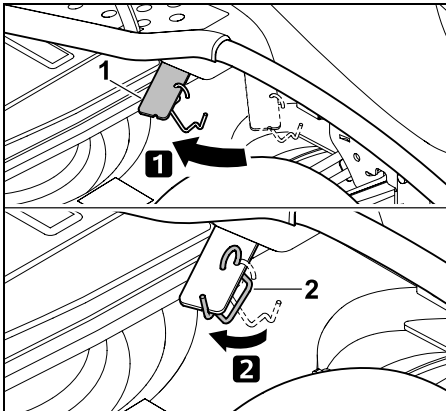


Tirer le ressort tendeur (1) vers l'avant et l'accrocher au plateau de coupe, comme indiqué sur la figure.

Tension de la courroie trapézoïdale (RT 5112 Z, RT 6112 ZL, RT 6127 ZL) :

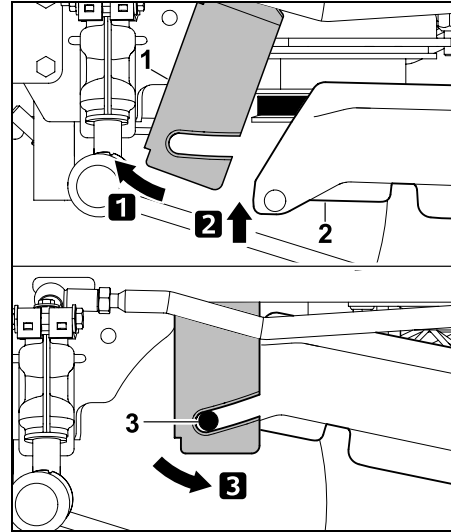


Pousser le levier du tendeur de courroie trapézoïdale (1) vers l'avant et le maintenir. Décrocher l'étrier de fixation (2).

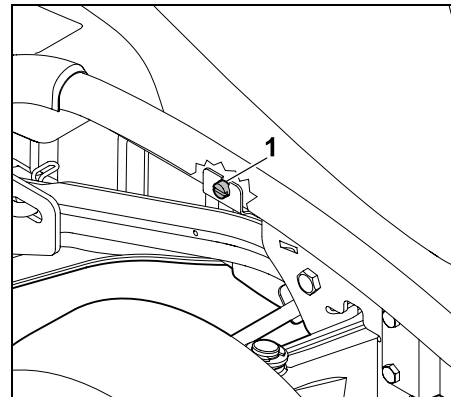


Tendre la courroie trapézoïdale en délestant le levier du tendeur de courroie trapézoïdale (1). Accrocher l'étrier de fixation (2) au levier du tendeur de courroie trapézoïdale (1) comme indiqué sur la figure.

Montage du flasque de protection de la courroie trapézoïdale :



Pousser la tôle de support (1) vers l'avant et la maintenir enfoncée. Rabattre le flasque de protection de la courroie trapézoïdale (2) vers le haut. Déplacer la tôle de support (1) vers l'arrière et l'accrocher aux deux ergots (3) du flasque de protection de la courroie trapézoïdale.



Fixer la tôle de support à l'aide de la vis (1).

- Monter le canal d'éjection. (⇒ 15.6)

15. Entretien

! Risque de blessures !
Avant d'effectuer les travaux de maintenance et de réparation, lire attentivement et prendre en compte le chapitre « Consignes de sécurité », en particulier la section « Entretien et réparations ». (⇒ 4.)

Retirer la clé de contact pour empêcher un démarrage involontaire du moteur à combustion.



Travailler uniquement avec des gants.



Ne jamais toucher les lames de coupe tant qu'elles ne se sont pas immobilisées.

Pour des raisons de sécurité, tous les travaux d'entretien au niveau du frein sont interdits. Confier les travaux de réglage et d'entretien à un revendeur spécialisé uniquement.

STIHL recommande de s'adresser à un revendeur spécialisé STIHL.

Remarques générales relatives à l'entretien :

- Respecter exactement le plan et les intervalles d'entretien indiqués.
- Respecter le plan d'entretien et les travaux d'entretien figurant dans la notice d'utilisation du moteur à combustion.

Avant de réaliser des travaux d'entretien, de réparation et de nettoyage :

- Déposer l'appareil sur un sol plat et ferme.
- Couper le moteur à combustion. (⇒ 13.3)
- Serrer le frein de stationnement. (⇒ 8.14)
- Laisser le moteur à combustion et le silencieux refroidir complètement.

Pour les travaux d'entretien et de réparation suivants, se reporter à la notice d'utilisation du moteur à combustion :

- Remplacer le filtre à air.
- Indications sur l'huile moteur (type, quantité d'huile moteur, etc.).
- Contrôler et remplacer la bougie d'allumage.
- Remplacer le filtre à carburant.
- Nettoyer le moteur à combustion.

15.1 Plan d'entretien

Respecter exactement toutes les indications figurant dans le plan d'entretien.

Le non-respect du plan d'entretien peut entraîner des dommages considérables sur l'appareil.



Remarque

Si l'appareil est soumis à des contraintes élevées, notamment en cas d'utilisation par des professionnels, des intervalles d'entretien plus courts que ceux indiqués sont nécessaires. En outre, des conditions extérieures extrêmes comme un sol sablonneux ou rocailleux, de la poussière, etc. peuvent aussi conduire à des intervalles d'entretien plus courts que ceux figurant dans le manuel d'utilisation.

Confier l'appareil à un revendeur spécialisé pour une inspection tous les 100 heures de service ou une fois par an. STIHL recommande de s'adresser à un revendeur spécialisé STIHL.

Affichage des heures de service (RT 6112 ZL, RT 6127 ZL) :

Pour permettre de respecter scrupuleusement les différents intervalles d'entretien, les tracteurs de pelouse RT 6112 ZL, RT 6127 ZL sont équipés d'un compteur d'heures de service. Les heures de service sont affichées en heures complètes.

- Lorsque **le moteur à combustion est coupé**, tourner la clé de contact en position « Contact mis ». (⇒ 8.1)
Les heures de service s'affichent à l'écran durant 5 secondes. (⇒ 10.1)
- Lorsque **le moteur à combustion tourne**, appuyer sur la touche Mode. (⇒ 10.3)
Les heures de service s'affichent à l'écran durant 5 secondes.

Travaux d'entretien avant chaque mise en service :

Il est important de connaître l'état de l'appareil afin de garantir un fonctionnement sûr et performant, tout en évitant les dysfonctionnements.

Les contrôles suivants sont donc nécessaires avant chaque démarrage (contrôle visuel) :

- Pression de gonflage. (⇒ 15.16)
- Usure et endommagements des pneumatiques.
- Étanchéité des conduits de carburant.
- Niveau d'huile moteur (voir la notice d'utilisation du moteur).
- Niveau de carburant.
- État général de l'appareil et du plateau de coupe. Les capots de protection en particulier doivent être contrôlés pour s'assurer qu'ils ne présentent aucun dommage.
- Fixation solide des vis.

Travaux d'entretien après chaque utilisation :

- Nettoyer l'ensemble de l'appareil (avec le plateau de coupe, le canal d'éjection, le bac de ramassage) et tous les équipements.
- Tenir compte des indications relatives au nettoyage du moteur à combustion (voir la notice d'utilisation du moteur à combustion).
- Débarrasser la transmission des brins d'herbe et retirer toutes autres saletés de celle-ci.

- Contrôler les ailettes de refroidissement du moteur à combustion et de la transmission hydrostatique et les nettoyer si nécessaire.

Travaux d'entretien au bout des 10 premières heures de service (première mise en service) :

- Il est recommandé de confier l'appareil à un revendeur spécialisé pour inspection. STIHL recommande de s'adresser à un revendeur spécialisé STIHL.

Travaux d'entretien toutes les 25 heures de service :

- Contrôler les fixations et les limites d'usure des lames de coupe.
- Contrôler la position de montage des lames de coupe (RT 5112 Z, RT 6112 ZL, RT 6127 ZL).

Travaux d'entretien toutes les 50 heures de service :

- Contrôler la position de montage du plateau de coupe. (⇒ 15.14)

Travaux d'entretien toutes les 100 heures de service :

- Remplacement des lames de coupe.
- Entretien de la courroie trapézoïdale et de la courroie crantée.
- Inspection par un revendeur spécialisé. STIHL recommande de s'adresser à un revendeur spécialisé STIHL.



Lors de l'inspection, tous les travaux d'entretien nécessaires au niveau du circuit de freinage et de la transmission sont effectués.

15.2 Nettoyage de l'appareil



Éviter tout endommagement de l'appareil ! Ne jamais nettoyer au jet d'eau (nettoyeur haute pression) les pièces du moteur, les joints, les composants électriques (batterie, faisceau de câbles, etc.) et les emplacements de palier. Cela pourrait endommager l'appareil et entraîner des réparations très onéreuses.

Ne pas utiliser de détergents agressifs. Ces détergents risquent d'endommager les matières plastiques et les métaux, ce qui peut compromettre le fonctionnement sûr de votre appareil STIHL. S'il n'est pas possible d'éliminer les saletés avec de l'eau, une brosse ou un chiffon, STIHL recommande d'utiliser un produit de nettoyage spécial (p. ex. un nettoyeur spécial STIHL).



Toujours démonter le plateau de coupe pour les travaux de nettoyage et d'entretien.

- Couper le moteur à combustion. (⇒ 13.3)
- Serrer le frein de stationnement. (⇒ 8.14)
- Retirer la clé de contact et la conserver en lieu sûr.
- Démonter le plateau de coupe. (⇒ 14.1)
- Éliminer auparavant les brins d'herbe accrochés au carter du plateau de coupe avec un bout de bois.
- Nettoyer la partie inférieure du plateau de coupe avec une brosse et de l'eau.

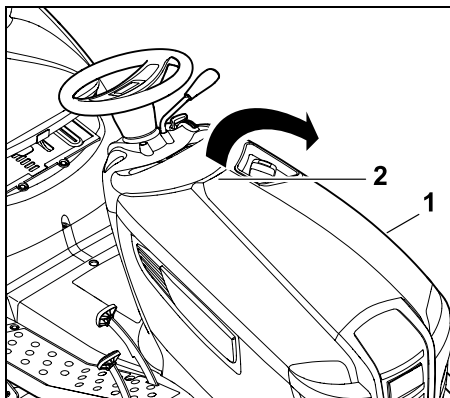
- Lors du nettoyage de la partie supérieure du plateau de coupe, veiller à ne pas laisser d'eau tomber sur la courroie trapézoïdale et la courroie crantée – ne jamais diriger de jet d'eau vers les ouvertures des capots.
- Nettoyer le canal d'éjection démonté à l'écart de l'appareil, avec une brosse et de l'eau.
- Retirer les brins d'herbe du plateau de coupe (partie supérieure et inférieure), du compartiment moteur et de la transmission. Nettoyer les ailettes de refroidissement du moteur à combustion et de la transmission.
- Nettoyer les lames de coupe à l'eau avec une brosse – pour éliminer les salissures, ne taper en aucun cas sur les lames de coupe (avec un marteau p. ex.).
- Déposer le bac de ramassage et le nettoyer à l'écart de l'appareil à l'eau courante et à l'aide d'une brosse. (⇒ 13.10)

15.3 Ouverture du capot-moteur



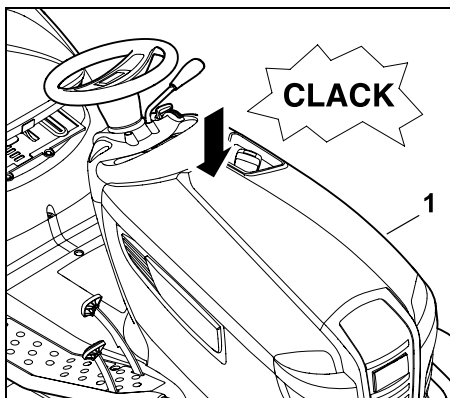
Risque de brûlure !

N'ouvrir le capot-moteur que lorsque le moteur à combustion a refroidi.



Saisir le capot-moteur (1) d'une main par la poignée (2) et l'ouvrir en exerçant une légère secousse vers le haut.
Basculer le capot-moteur (1) vers l'avant jusqu'en butée.

15.4 Fermeture du capot-moteur



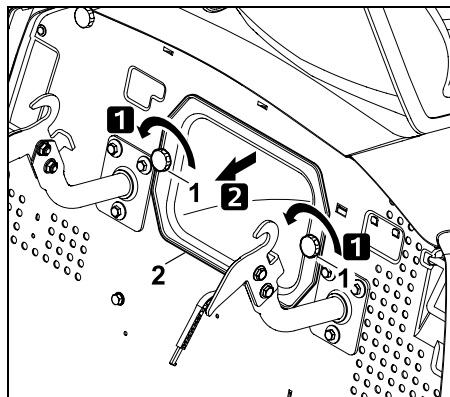
Rabattre le capot-moteur (1) lentement et avec précaution et l'enclencher.

15.5 Démontage du canal d'éjection

Il est possible de démonter sans outil supplémentaire le canal d'éjection pour le nettoyer. Lorsque le canal d'éjection est démonté, il est impossible de démarrer le moteur à combustion.

Avant le démontage, respecter les points suivants :

- Couper le moteur à combustion.
(⇒ 13.3)
- Retirer la clé de contact et la conserver en lieu sûr.
- Serrer le frein de stationnement.
(⇒ 8.14)
- Déposer le bac de ramassage.
(⇒ 13.10)



Dévisser les molettes de fermeture (1), extraire le canal d'éjection (2).

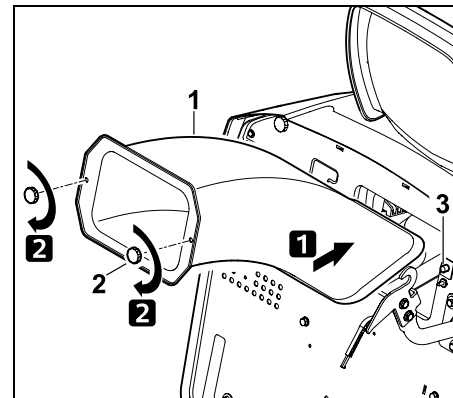
i Sur les modèles RT 6112 ZL et RT 6127 ZL, le symbole « Canal d'éjection démonté » s'affiche à l'écran lorsque la clé de contact est tournée en position « Éclairage activé » ou « Contact mis ».
(⇒ 10.5)

15.6 Montage du canal d'éjection

i Contrôler également le capteur de niveau de remplissage (bac de ramassage) à chaque nettoyage ou chaque montage du canal d'éjection et le nettoyer si nécessaire.

Avant le montage, respecter les points suivants :

- Serrer le frein de stationnement.
(⇒ 8.14)
- Déposer le bac de ramassage.
(⇒ 13.10)
- Sélectionner la hauteur de coupe minimum.



Insérer le canal d'éjection (1) jusqu'en butée. Lors de l'insertion du canal d'éjection, veiller à ce qu'il recouvre tous les côtés de l'ouverture du canal d'éjection située sur du plateau de coupe.
Visser les molettes de fermeture (2) et les serrer.



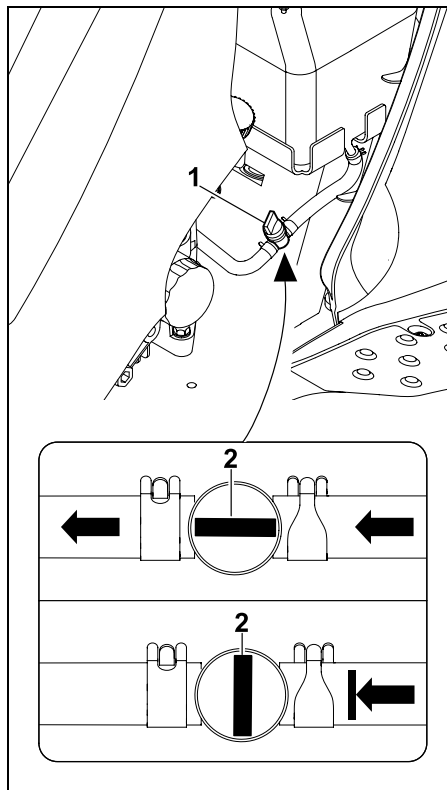
Avertissement !

Le canal d'éjection fait partie des capots de protection. Ne pas mettre le tracteur de pelouse en marche si le canal d'éjection est endommagé. Lors du montage du canal d'éjection, veiller à actionner le contacteur (3).

15.7 Robinet d'alimentation en carburant

L'ouverture et la fermeture du robinet d'alimentation en carburant permet de libérer ou d'interrompre le flux de carburant dans la conduite de carburant. Le robinet d'alimentation en carburant se trouve à gauche sous le réservoir à carburant.

- Couper le moteur. (⇒ 13.3)
- Serrer le frein de stationnement. (⇒ 8.14)



Le robinet d'alimentation en carburant (1) s'ouvre et se ferme en tournant la valve de réglage (2).

15.8 Contrôle du niveau de remplissage d'huile moteur

- Placer l'appareil sur une surface plane et droite.
- Couper le moteur à combustion. (⇒ 13.3)
- Serrer le frein de stationnement. (⇒ 8.14)

- Laisser refroidir le moteur à combustion.
- Ouvrir le capot-moteur. (⇒ 15.3)
- Contrôler le niveau de remplissage conformément à la notice d'utilisation du moteur à combustion ; faire l'appoint d'huile moteur le cas échéant. (⇒ 15.10)

15.9 Vidange d'huile moteur



Risque de blessures !

Avant de faire l'appoint d'huile moteur ou avant une vidange d'huile, laisser refroidir le moteur à combustion.

Risque de brûlures causées par l'huile moteur chaude !

Pour de plus amples informations sur l'huile moteur prescrite et la quantité d'huile nécessaire, se reporter à la notice d'utilisation du moteur à combustion. Procéder à la vidange de l'huile moteur avec le moteur à combustion tiède. Placer un récipient de collecte d'huile approprié (en tenant compte de la quantité d'huile) sous le tuyau de vidange. Mettre l'huile usagée au rebut conformément à la législation en vigueur.

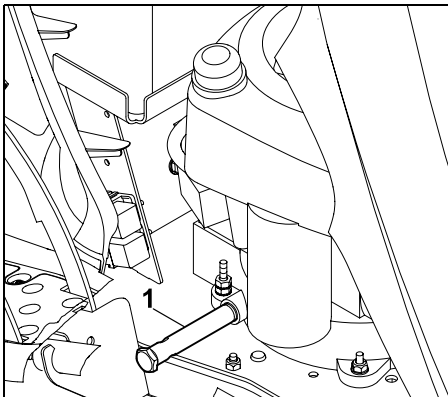
Intervalles de vidange :

Les intervalles de vidange d'huile recommandés sont indiqués dans la notice d'utilisation du moteur à combustion.

Vidange de l'huile moteur :

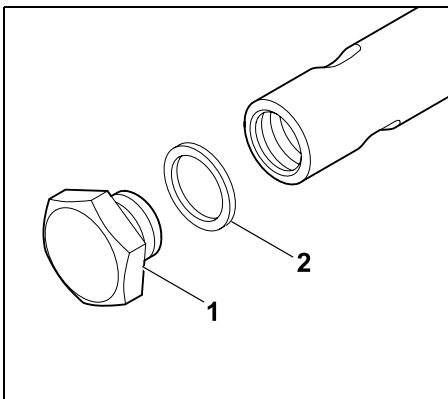
- Couper le moteur à combustion. (⇒ 13.3)
- Serrer le frein de stationnement. (⇒ 8.14)
- Retirer la clé de contact et la conserver en lieu sûr.

- Laisser refroidir / tiédir le moteur à combustion.
- Ouvrir le capot-moteur. (⇒ 15.3)
- Dévisser le bouchon de remplissage d'huile (voir la notice d'utilisation du moteur à combustion).



Le tuyau de vidange d'huile (1) se trouve sur le côté droit du moteur à combustion à proximité des deux pédales.

- Placer un récipient collecteur d'huile adéquat en dessous.



Dévisser et retirer le bouchon de vidange (1) à l'aide de deux clés plates (de 19 et de 15). Mettre la bague d'étanchéité (2) au rebut.

- Vidanger complètement l'huile moteur. Ensuite, mettre en place une bague d'étanchéité (2) neuve sur le bouchon de vidange (1). Revisser le bouchon de vidange d'huile dans le tuyau de vidange et le serrer à **12 - 14 Nm**.

15.10 Plein d'huile moteur



Éviter tout endommagement de l'appareil !

Éviter de dépasser ou de tomber en dessous du niveau d'huile moteur prescrit.

- Ouvrir le capot-moteur. (⇒ 15.3)
- Contrôler le niveau de remplissage d'huile moteur. (⇒ 15.8)
- Faire l'appoint d'huile moteur conformément à la notice d'utilisation du moteur à combustion ; utiliser un entonnoir approprié.
- Fermer le capot-moteur. (⇒ 15.4)

15.11 Contrôle des dispositifs de sécurité



Risque de blessures !

Contrôler les dispositifs de sécurité uniquement depuis le siège du conducteur.

Lors de cette opération, aucune autre personne, en particulier des enfants ou des animaux, ne doivent se tenir à proximité.

Les fonctions de tous les dispositifs de sécurité doivent être contrôlées une fois par mois minimum.

Après une interruption prolongée de l'utilisation, en cas d'utilisation peu fréquente de l'appareil ou après des réparations, contrôler systématiquement tous les dispositifs de sécurité avant de réutiliser l'appareil.

Contrôle du contacteur de frein :

- S'asseoir sur le siège du conducteur.
- Couper le moteur à combustion et le laisser s'arrêter. (⇒ 13.3)
- Desserrer le frein de stationnement et **ne pas** actionner la pédale de frein.
- Tourner la clé de contact en position « Démarrer le moteur à combustion ». (⇒ 8.1)

Quand le contacteur de freinage fonctionne, il est impossible de démarrer le moteur à combustion.

Contrôle du contacteur de siège :

- S'asseoir sur le siège du conducteur.
- Démarrer le moteur à combustion (⇒ 13.2) et le faire tourner au régime maximal. (⇒ 8.2), (⇒ 8.3)

- Embrayer le plateau de coupe.
(⇒ 8.5), (⇒ 8.6)
- Délester le siège du conducteur en se levant lentement et avec précaution. Ne pas descendre du siège !

Si le contacteur de siège fonctionne, le moteur à combustion s'arrête.

Contrôle du contacteur du bac de ramassage :

- S'asseoir sur le siège du conducteur.
- Démarrer le moteur à combustion (⇒ 13.2) et le faire tourner au régime maximal. (⇒ 8.2), (⇒ 8.3)
- Embrayer le plateau de coupe.
(⇒ 8.6), (⇒ 8.6)
- Basculer le bac de ramassage vers le haut (le vider) depuis le siège du conducteur, à l'aide du levier de vidage du bac de ramassage. (⇒ 13.9)

Si le contacteur du bac de ramassage fonctionne, le moteur à combustion s'arrête et le plateau de coupe est débrayé.

Contrôle du contacteur du canal d'éjection :

- Démontez le canal d'éjection (⇒ 15.5) puis raccrochez le bac de ramassage. (⇒ 13.10)
- S'asseoir sur le siège du conducteur.
- Appuyer sur la pédale de frein jusqu'en butée et la maintenir enfoncée. (⇒ 8.13)
- Tourner la clé de contact en position « Démarrer le moteur à combustion ». (⇒ 8.1)

Quand le contacteur du canal d'éjection est en fonctionnement, il est impossible de démarrer le moteur à combustion.

Contrôle de l'interrupteur de sécurité pour tonte en marche en arrière :

- Prendre place sur le siège du conducteur – **ne pas** actionner l'interrupteur de sécurité pour tonte en marche arrière.
- Démarrer le moteur à combustion (⇒ 13.2) et le faire tourner au régime maximal. (⇒ 8.2), (⇒ 8.3)
- Embrayer le plateau de coupe.
(⇒ 8.5), (⇒ 8.6)
- Sélectionner le sens de marche arrière et démarrer. (⇒ 8.9)

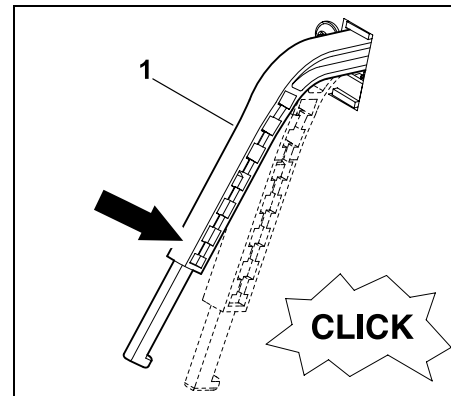
Lorsque l'interrupteur de sécurité pour tonte en marche en arrière fonctionne, le plateau de coupe est débrayé au bout d'une seconde.

15.12 Nettoyage du capteur de niveau de remplissage (bac de ramassage)

Le capteur de niveau de remplissage (bac de ramassage) risque de se salir lors de la tonte d'un gazon humide ou mouillé. Cela se traduit par un fonctionnement restreint. Par mesure de prévention, nettoyer le capteur de niveau de remplissage après chaque tonte ou à chaque nettoyage du canal d'éjection.

- Couper le moteur à combustion. (⇒ 13.3)
- Retirer la clé de contact et la conserver en lieu sûr.
- Serrer le frein de stationnement. (⇒ 8.14)

- Déposer le bac de ramassage. (⇒ 13.10)



Enfoncer le capteur du niveau de remplissage (bac de ramassage) (1) en appuyant légèrement. Il doit alors se déplacer facilement et l'interrupteur doit émettre un léger « clic ».

Une fois que le capteur de niveau de remplissage est relâché, il doit remonter automatiquement à sa position initiale.

- S'il manque de mobilité ou en cas d'encrassement, nettoyer le capteur du niveau de remplissage avec précaution à l'aide d'une brosse – ne pas utiliser d'eau.

15.13 Entretien des lames de coupe



Risque de blessures !

Travailler uniquement avec des gants.



Si vous ne disposez pas des accessoires ou des connaissances nécessaires, adressez-vous **systematiquement** à un spécialiste (STIHL recommande les revendeurs agréés STIHL).

Ne jamais toucher les lames de coupe tant qu'elles ne se sont pas immobilisées.

Toujours déposer le plateau de coupe sur une surface non glissante.

Intervalle d'entretien :

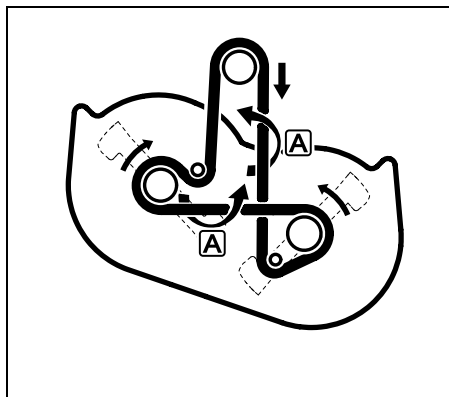
Toutes les 25 heures de service

Travaux d'entretien :

- Contrôler les limites d'usure des lames.
- RT 5112 Z, RT 6112 ZL, RT 6127 ZL : Contrôler la position de montage des lames de coupe.

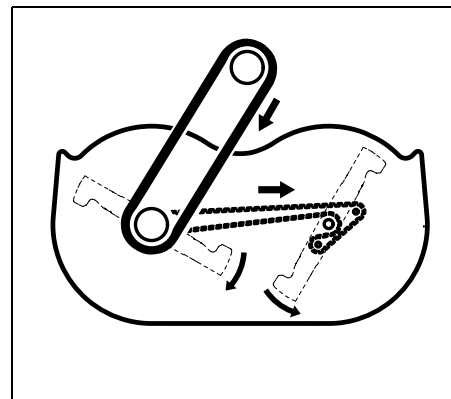
- Si nécessaire (qualité de tonte moindre), réaffûter les lames de coupe ou les remplacer.

Cheminement de la courroie trapézoïdale et sens de rotation des lames de coupe sur les modèles RT 5097, RT 5097 Z :



La courroie trapézoïdale est tournée de 180° aux positions **A** en raison de la double déviation.

Cheminement de la courroie trapézoïdale ou de la courroie crantée et sens de rotation des lames de coupe sur les modèles RT 5112 Z, RT 6112 ZL, RT 6127 ZL :



Confier tous les travaux d'entretien et de contrôle de la courroie crantée à un revendeur spécialisé STIHL.

Contrôle des limites d'usure des lames de coupe :



Risque de blessures !

Une lame de coupe usée risque de rompre et d'entraîner des blessures graves. Respecter impérativement les consignes d'entretien des lames. L'usure des lames de coupe varie sensiblement en fonction du lieu et de la durée d'utilisation. En cas d'utilisation de l'appareil sur un sol sablonneux ou bien d'utilisation fréquente par temps sec, les lames de coupe sont plus fortement sollicitées et s'usent plus vite que la moyenne.

Attention !

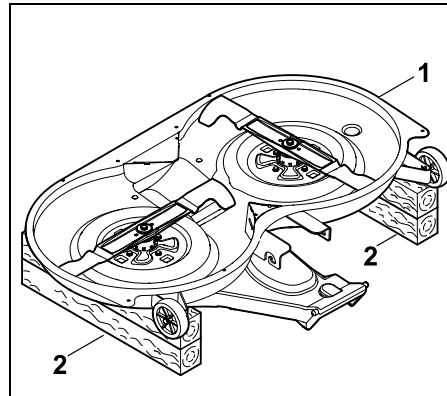
Lors du remplacement de la lame de coupe, remplacer également **systématiquement** la **vis de fixation de la lame** et la **rondelle d'arrêt**.



STIHL recommande de démonter le plateau de coupe pour contrôler les limites d'usure.

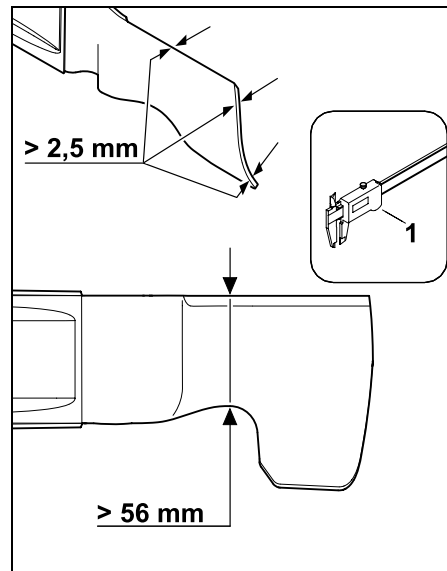
Si une plateforme de levage adéquate est disponible, il est aussi possible de contrôler les limites d'usure de la lame de coupe sans démonter le plateau de coupe.

- Démontez le plateau de coupe. (⇒ 14.1)



Retourner le plateau de coupe (1) et le déposer au sol avec les lames dirigées vers le haut, sur des cales en bois (2) d'env. 20 cm de hauteur et suffisamment longues.

- Nettoyer soigneusement le plateau de coupe et les lames de coupe. (⇒ 15.2)



Les lames de coupe doivent présenter une épaisseur minimale de **2,5 mm** et une largeur minimale de **56 mm** à leur point le plus étroit.

Contrôler l'**épaisseur** des deux lames de coupe à plusieurs endroits à l'aide d'un pied à coulisse (1). Contrôler la **largeur des lames** à l'emplacement indiqué sur la figure, à l'aide d'un pied à coulisse (1). Remplacer une lame de coupe si, à un endroit, les valeurs prescrites ne sont plus respectées.

Contrôle de la position de montage des lames de coupe (RT 5112 Z, RT 6112 ZL, RT 6127 ZL) :



Risque de blessures !

Pour que les lames de coupe ne se touchent pas lors de la tonte, elles doivent être montées décalées à un angle d'env. 90°.

Le plateau de coupe ne doit pas être embrayé lorsque les tranchants sont disposés à un autre angle.

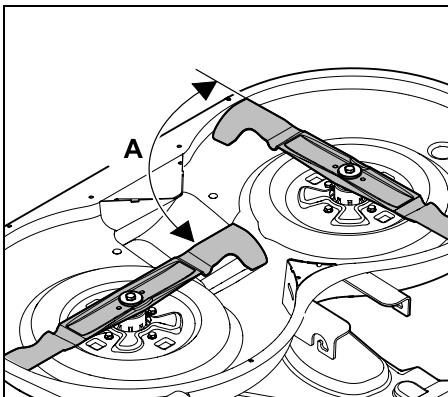
Si nécessaire, demander conseil à un revendeur spécialisé. STIHL recommande de s'adresser à un revendeur spécialisé STIHL.



STIHL conseille de démonter le plateau de coupe lors du contrôle de la position de montage.

Si une plateforme de levage adéquate est disponible, il est aussi possible de contrôler la position de montage des lames de coupe sans démonter le plateau de coupe.

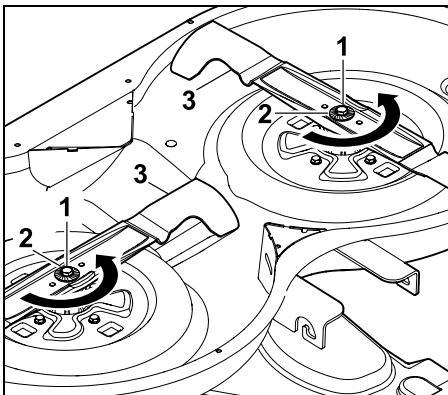
- Si nécessaire, déposer le plateau de coupe au sol sur deux cales en bois adaptées.



Tourner les lames de coupe comme indiqué sur la figure et contrôler l'angle **A** (90° env.) des tranchants l'un par rapport à l'autre.

Démontage des lames de coupe :

- Démontez le plateau de coupe. (⇒ 14.1)
- Déposer le plateau de coupe au sol sur des cales en bois adaptées.



Desserrer et dévisser la vis de fixation de la lame (1) à l'aide d'une clé plate de 17 (non fournie avec l'appareil). Maintenir la lame de coupe lors du desserrage de la vis

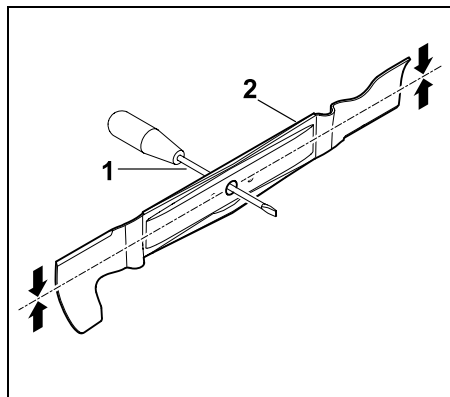
de fixation de la lame.
Retirer la vis de fixation de la lame (1) avec la rondelle d'arrêt (2) et la lame de coupe (3).

Affûtage des lames de coupe :

⚠ Risque de blessures !
Porter systématiquement des lunettes de protection et des gants pendant l'affûtage.

- Refroidir les lames de coupe pendant l'affûtage, p. ex. avec de l'eau. La lame ne doit pas bleuir car cela réduirait sa puissance de coupe.
- Affûter la lame de coupe uniformément afin de prévenir tout voile pouvant entraîner des vibrations.
- Respecter un angle de coupe de **30°**.
- Tenir compte des limites d'usure pendant l'affûtage.

Contrôle de l'équilibre des lames de coupe :



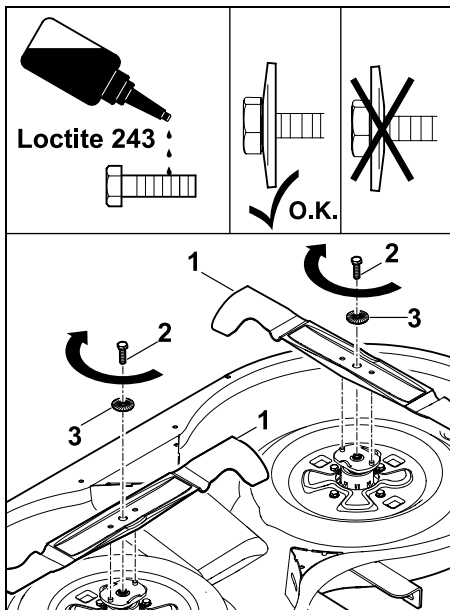
Insérer le tournevis (1) dans l'alésage central.
Si la lame de coupe (2) n'est pas équilibrée, l'équilibrer comme indiqué sur la figure.

⚠ Risque de blessures !
Si la lame de coupe ne s'équilibre pas, répéter impérativement l'affûtage jusqu'à ce que la lame de coupe soit équilibrée.
La lame de coupe doit être équilibrée exclusivement grâce à l'affûtage de ses tranchants.

Montage des lames de coupe :

⚠ Risque de blessures !
Avant le montage, vérifier que les lames de coupe ne présentent aucun dommage (fissures ou entailles) et contrôler l'usure. Les lames de coupe endommagées ou usées doivent être remplacées. Remplacer la rondelle d'arrêt à chaque montage des lames. Fixer en plus la vis de fixation de la lame avec du **Loctite 243**. Respecter absolument le couple de serrage prescrit des vis de fixation des lames de **65 - 70 Nm** car il est d'une importance primordiale pour la bonne fixation de l'outil de coupe.

- Monter la lame de coupe avec les ailettes relevées orientées vers le haut (dirigées vers le plateau de coupe).



Mettre en place la lame de coupe (1), visser la vis de fixation de la lame (2 – appliquer du **Loctite 243**) avec la rondelle d'arrêt (3 – faire attention à son côté bombé) et les serrer à un couple de **65 - 70 Nm**. Maintenir la lame de coupe lors du serrage de la vis de fixation de la lame.

- RT 5112 Z, RT 6112 ZL, RT 6127 ZL : Contrôler la position de montage des lames de coupe.

15.14 Contrôle de la position de montage du plateau de coupe

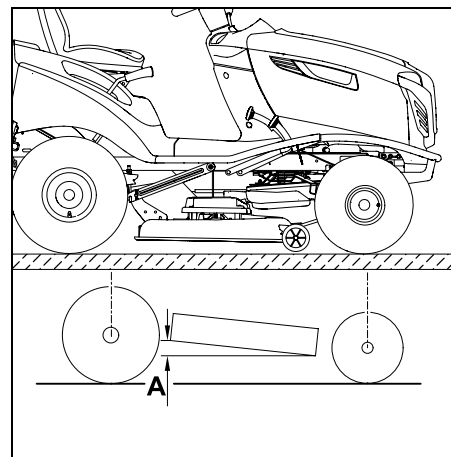
Intervalle d'entretien :

Toutes les 50 heures de service et à chaque fois que cela est nécessaire (p. ex. après des chocs contre le plateau de coupe ou si la qualité de coupe est mauvaise).

i Une pression de gonflage uniforme est indispensable pour contrôler la position de montage correcte. Par conséquent, avant de contrôler la position de montage, contrôler la pression de gonflage de tous les pneumatiques et la corriger si nécessaire. (⇒ 15.16)

Le plateau de coupe se trouve en position de montage correcte quand il est légèrement incliné vers l'avant – il se situe à l'avant un peu plus bas qu'à l'arrière.

- Placer l'appareil sur un sol plat.
- Couper le moteur à combustion. (⇒ 13.3)
- Serrer le frein de stationnement. (⇒ 8.14)
- Retirer la clé de contact et la conserver en lieu sûr.
- Sélectionner la hauteur de coupe minimum. (⇒ 8.15)



Différence de hauteur **A = 10 mm**.

15.15 Remplacement des roues

En cas de dommages (trou, fissures, entailles, etc.) sur les roues, démonter la roue endommagée et l'amener à un revendeur spécialisé.

Levage et support de l'appareil :



Risque de blessures !

Au moment de soulever l'appareil, tenir compte de son poids élevé (se reporter au chapitre « Caractéristiques techniques »).

(⇒ 22.)

Si nécessaire, soulever l'appareil avec l'aide d'une seconde personne ou au moyen d'un cric (non fourni avec l'appareil). Bloquer l'appareil avant de le soulever pour l'empêcher de se déplacer.

Le frein agit uniquement sur les roues arrière. Bloquer l'appareil avant de soulever l'axe arrière pour l'empêcher de se déplacer.

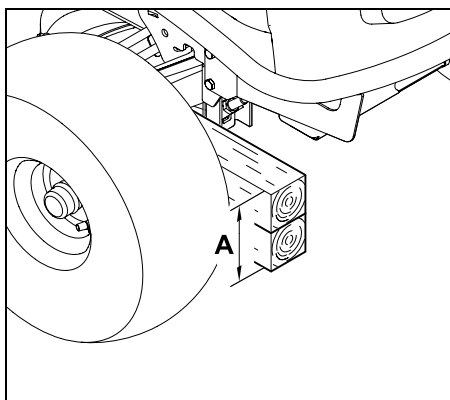


Éviter tout endommagement de l'appareil

Au moment de caler l'appareil, veiller à ce qu'il repose sur le support uniquement avec l'axe ou avec l'attelage de remorque. Soulever l'appareil uniquement au niveau de composants adaptés (p. ex. châssis, jantes, axe). Ne jamais soulever ou caler l'appareil au niveau de pièces en plastique.

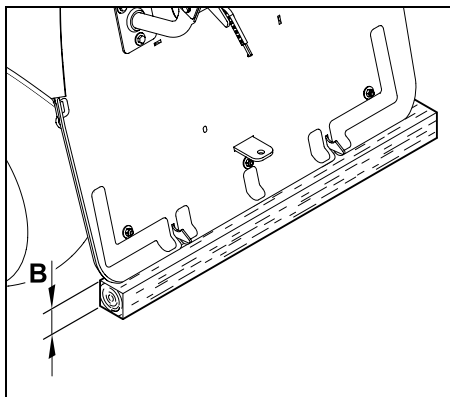
- Arrêter l'appareil sur une surface plane et stable et le bloquer pour l'empêcher de se déplacer.
- Couper le moteur à combustion. (⇒ 13.3)

- Serrer le frein de stationnement.
(⇒ 8.14)
- Retirer la clé de contact et la conserver en lieu sûr.



Pour délester les **roues avant**, soutenir le tracteur de pelouse au niveau de l'essieu avant :

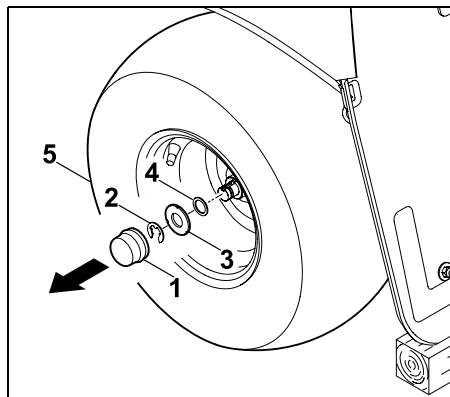
A = au moins **260 mm**



Pour délester les **roues arrière**, soutenir le tracteur de pelouse au niveau du panneau arrière :

B = au moins **120 mm**

Démontage d'une roue :



Retirer le cache (1). Déposer le circlip (2) à l'aide d'un tournevis.
Retirer le grand disque (3) et le petit disque (4 – roue arrière uniquement) de l'axe de roues, avec la roue (5).

! Éviter tout endommagement de l'appareil !

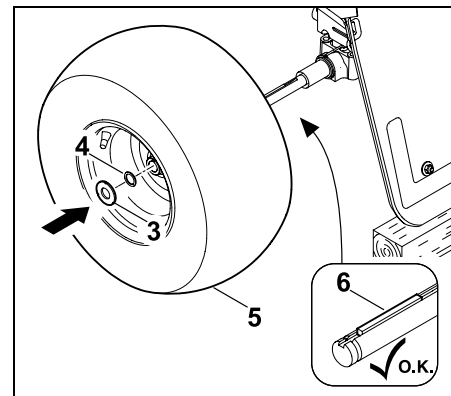
Lors du démontage des roues arrière, veiller à ne pas perdre les disques d'entraînement (clavettes).

Montage d'une roue :

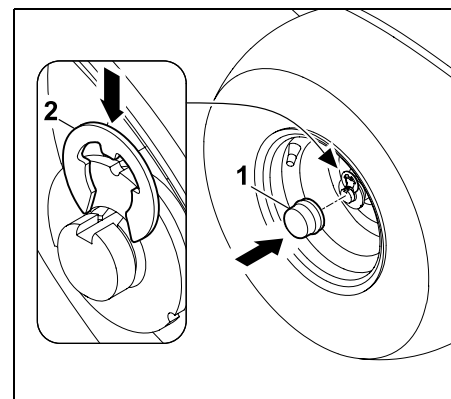
! Éviter tout endommagement de l'appareil !

Avant le montage des roues arrière, vérifier que les disques d'entraînement (clavettes) se trouvent bien dans la rainure de l'axe de roues.

- Enlever les saletés de l'axe de roues.
- Recouvrir légèrement l'axe de roues de graisse avant le montage de la roue.



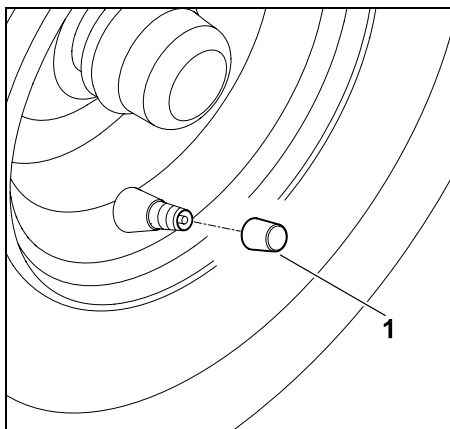
Mettre en place la clavette (6) dans l'axe de roue arrière. Faire glisser la roue (5 – valve vers l'extérieur) avec le petit disque (4 – roue arrière uniquement) et le grand disque (3) sur l'axe de roues.



Enclencher le circlip (2) dans la fente de l'axe de roue.
Placer le cache (1) sur l'axe de roue.

15.16 Pression de gonflage

- i** Une pression de gonflage correcte est une condition indispensable pour l'alignement du plateau de coupe et pour obtenir une coupe nette.
- D'autre part, si la pression de gonflage est trop élevée, le gazon risque d'être abîmé par les pneumatiques.



Dévisser le bouchon de la valve (1). À l'aide d'une pompe à air adéquate munie d'un manomètre, régler les pressions de gonflage suivantes :

Pneumatiques avant : 0,8 à 1,0 bar

Pneumatiques arrière : 0,6 à 0,8 bar

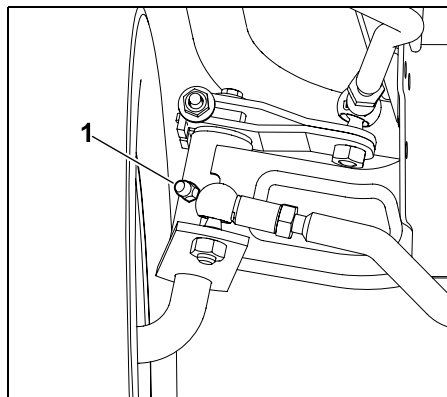
15.17 Graissage

Graisser les deux fusées avant par le biais des deux graisseurs situés sur l'axe avant.

- i** **Remarque**
- Avant le graissage, l'axe avant doit être délesté à l'aide d'un support approprié.
- Le graisseur doit être nettoyé avant chaque graissage afin qu'aucune poussière ne pénètre dans la fusée d'axe.
- Toujours enlever (essuyer) les traces de graisse après le graissage.
- Utiliser de la graisse courante.

Graissage :

- Couper le moteur à combustion. (⇒ 13.3)
- Retirer la clé de contact et la conserver en lieu sûr.
- Serrer le frein de stationnement. (⇒ 8.14)
- Délester (lever) l'axe avant à l'aide d'un support. (⇒ 15.15)



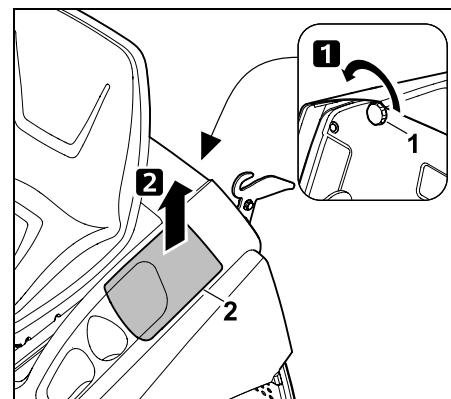
Appliquer de la graisse des deux côtés via les graisseurs (1) à l'aide d'une pompe à graisse (non fournie avec l'appareil) jusqu'à ce que la graisse commence à ressortir des fusées d'axe.

- Enlever l'excédent de graisse.
- Retirer le support de l'axe avant.

15.18 Ouverture et fermeture du compartiment batterie

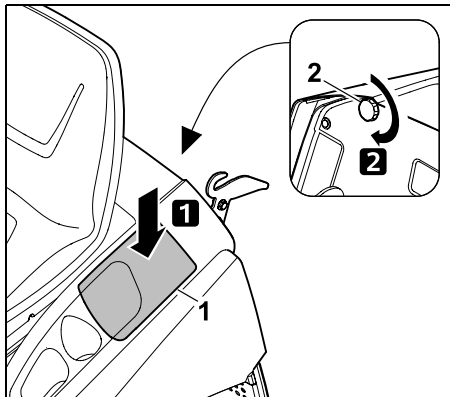
- Couper le moteur à combustion. (⇒ 13.3)
- Serrer le frein de stationnement. (⇒ 8.14)
- Retirer la clé de contact et la conserver en lieu sûr.
- Déposer le bac de ramassage. (⇒ 13.10)

Ouverture du compartiment batterie :



Dévisser la molette de fermeture (1) et déposer le couvercle du compartiment batterie (2) par l'avant.

Fermeture du compartiment batterie :



Poser le couvercle du compartiment batterie (1) comme indiqué sur la figure et le fixer à l'aide de la molette de fermeture (2).

15.19 Dépose et repose de la batterie



Risque de blessures !

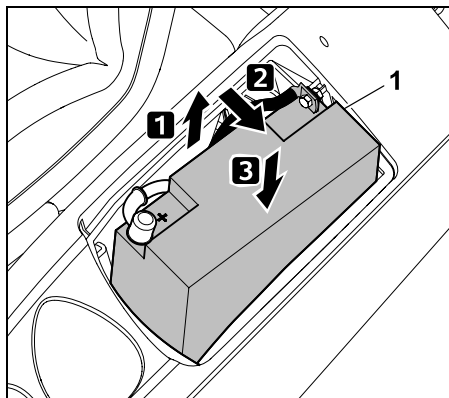
Toujours débrancher le câble négatif noir (-) en premier et le câble positif rouge (+) ensuite ! Lors du branchement de la batterie, toujours brancher le câble positif rouge (+) en premier.



La batterie ne nécessite aucun entretien et ne doit être remplacée qu'en cas de dommages ou être démontée en cas de pause prolongée (p. ex. hivernage) ou avant la mise au rebut de l'appareil. Ne pas jeter la batterie avec les ordures ménagères, mais la remettre au revendeur spécialisé ou à un centre de collecte des déchets spéciaux.

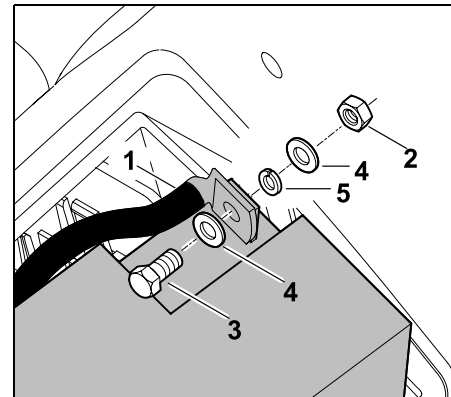
- Couper le moteur à combustion. (⇒ 13.3)
- Serrer le frein de stationnement. (⇒ 8.14)
- Retirer la clé de contact et la conserver en lieu sûr.
- Ouvrir le compartiment batterie. (⇒ 15.18)

Position de montage :

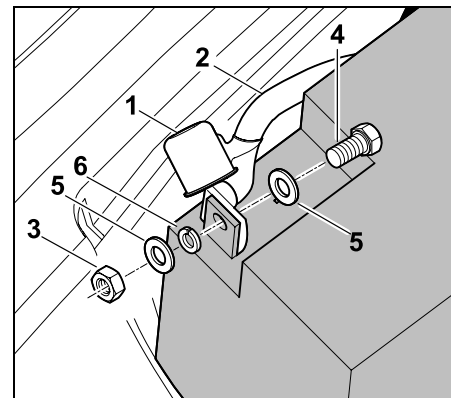


Pour brancher ou débrancher la batterie (1), la sortir à moitié du compartiment batterie et la basculer de côté. La guider ensuite de nouveau vers le bas et la mettre en place – vérifier que sa position est solide.

Débranchement de la batterie :



Débrancher le câble noir (1) du pôle négatif (-) de la batterie en dévissant l'écrou (2) à l'aide de deux clés plates de 8 et en le retirant avec la vis (3), les rondelles (4) et la rondelle élastique (5).



Retirer le cache (1). Débrancher le câble rouge (2) du pôle positif (+) de la batterie en dévissant l'écrou (3) à l'aide de deux clés plates de 8 et en le retirant avec la vis (4), les rondelles (5) et la rondelle élastique (6).

- Retirer la batterie si nécessaire.

- Remettre en place les vis, les rondelles et les écrous sur les pôles de la batterie pour ne pas les perdre.
- Si nécessaire, ranger les câbles de raccordement dans le compartiment batterie et refermer celui-ci. (⇒ 15.18)

Branchement de la batterie :



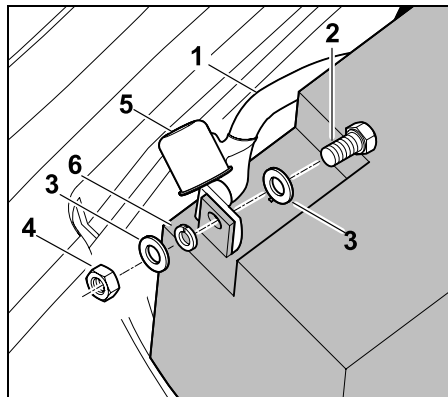
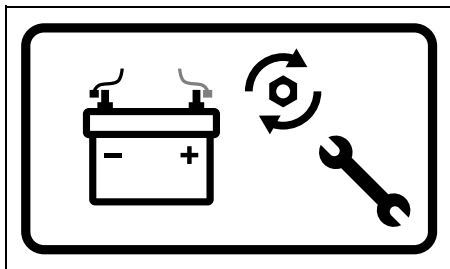
Vérifier le niveau de charge de la batterie avant la pose.
Si la tension est inférieure à **11,5 V**, recharger la batterie avec un chargeur de batterie adapté avant la pose.

- Mettre la batterie en position de montage.
- Si nécessaire, déposer les vis, les rondelles et les écrous de la batterie.



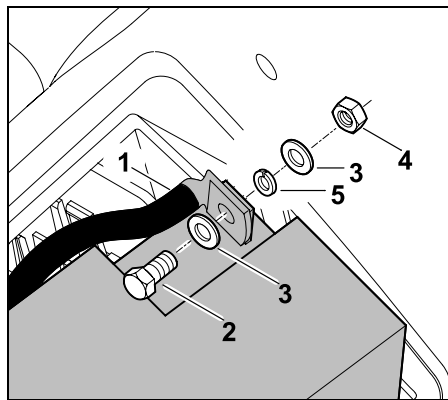
Risque d'incendie !

Respecter impérativement le couple prescrit. Veiller à ce que les raccords vissés au niveau des pôles soient toujours serrés pour éviter les dommages dus à la formation d'étincelles.



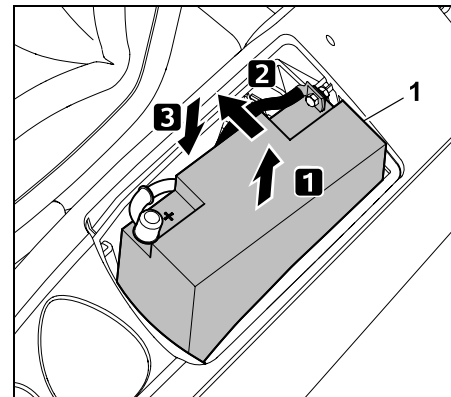
Fixer le câble rouge (1) au pôle positif (+) de la batterie à l'aide de la vis (2), des rondelles (3), de la rondelle élastique (6) et de l'écrou (4).

À l'aide de deux clés plates de 8, serrer le raccord vissé à un couple de **6 - 8 Nm**. Retourner entièrement le cache (5) sur le raccord vissé.



Fixer le câble noir (1) au pôle négatif (-) de la batterie à l'aide de la vis (2), des rondelles (3), de la rondelle élastique (5) et de l'écrou (4).

À l'aide de deux clés plates de 8, serrer le raccord vissé à un couple de **6 - 8 Nm**.



Soulever la batterie (1) et la basculer légèrement vers l'intérieur. Mettre la batterie en place avec précaution en veillant à bien ranger les deux câbles de raccordement dans le compartiment batterie.

- Fermer le compartiment batterie. (⇒ 15.18)

15.20 Fusibles



Risque d'incendie !

Les fusibles ne doivent jamais être pontés avec un fil ou un film. Ne jamais utiliser de fusibles présentant une autre capacité de charge que celle indiquée (ampères).

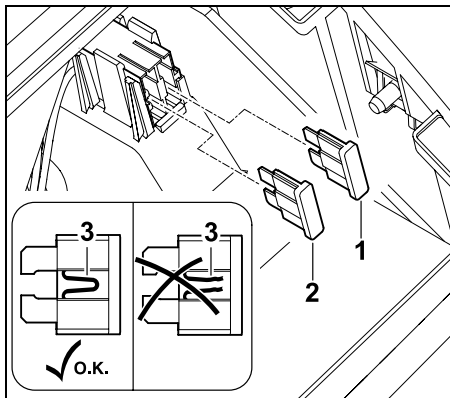


Si un nouveau fusible grille en peu de temps, il est possible que cela soit dû à un dysfonctionnement (par ex. un court-circuit). Il est recommandé de s'adresser à un revendeur spécialisé. STIHL recommande de s'adresser à un revendeur spécialisé STIHL.

Contrôle des fusibles enfichables :

Les fusibles enfichables se trouvent dans le compartiment batterie.

- Couper le moteur à combustion. (⇒ 13.3)
- Serrer le frein de stationnement. (⇒ 8.14)
- Retirer la clé de contact et la conserver en lieu sûr.
- Ouvrir le compartiment batterie. (⇒ 15.18)



Débrancher les fusibles enfichables (1,2). Contrôler visuellement si le fil entouré de plastique (3) est endommagé (grillé). Remplacer les fusibles endommagés.

Chargeur (1) : 15 A

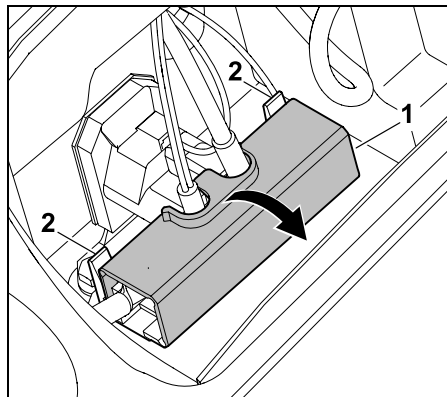
Système électrique (2) : 10 A

- Fermer le compartiment batterie. (⇒ 15.18)

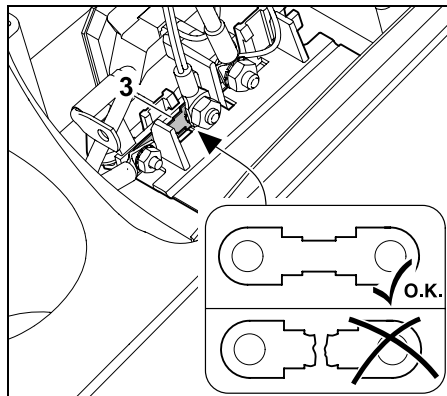
Contrôle du fusible principal :

Le fusible principal (150 ampères) se situe derrière la batterie.

- Déposer la batterie. (⇒ 15.19)



Ouvrir le couvercle (1) en poussant légèrement les languettes (2) vers l'arrière.



Effectuer un contrôle visuel pour voir si le fusible (3) est endommagé (grillé). En cas de besoin, faire remplacer le fusible (3) par un revendeur spécialisé. STIHL recommande de s'adresser à un revendeur spécialisé STIHL.

- Refermer le couvercle.
- Reposer la batterie. (⇒ 15.19)

15.21 Recharge de la batterie via la prise de charge

L'appareil de charge/de maintien de batterie STIHL ACB 010 ou le chargeur de diagnostic STIHL ADL 012 (non fournis avec l'appareil) peuvent être raccordés à la prise de charge.

L'appareil de charge/de maintien de batterie STIHL ACB 010 permet uniquement d'effectuer une charge de maintien.

Le chargeur de diagnostic ADL 012 permet une charge de maintien et une charge complète (recharge d'une batterie vide).



Éviter tout endommagement de l'appareil ! Ne jamais charger la batterie lorsque le moteur à combustion tourne. Seuls l'appareil de charge/maintien STIHL ACB 010 et le chargeur de diagnostic STIHL ADL 012 peuvent être raccordés à la prise de charge. Les autres chargeurs, notamment ceux présentant un courant de charge supérieur, risquent d'endommager l'appareil. Pour recharger la batterie à l'aide d'autres chargeurs, déposer celle-ci au préalable.

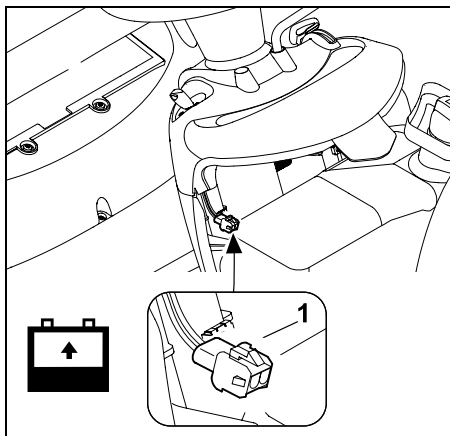
Avant le raccordement :

- Lire et prendre en compte les indications figurant dans les manuels d'utilisation des chargeurs STIHL.
- Lire et prendre en compte les informations figurant dans le feuillet accompagnant la batterie.

Raccordement :

- Couper le moteur à combustion. (⇒ 13.3)

- Serrer le frein de stationnement. (⇒ 8.14)
- Ouvrir le capot-moteur. (⇒ 15.3)



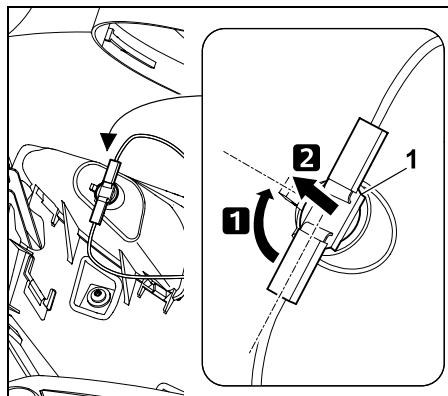
Raccorder l'appareil de charge/de maintien STIHL ACB 010 ou le chargeur de diagnostic STIHL ADL 012 à la prise de charge (1).

15.22 Remplacement d'une ampoule de phare

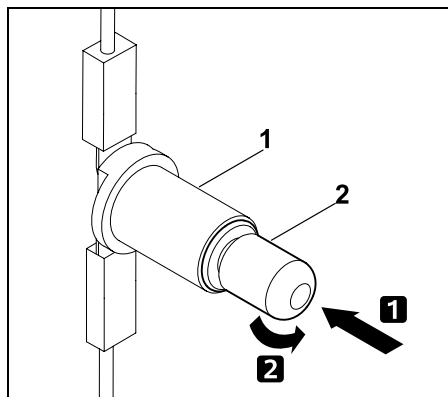
i Lors du remplacement d'une ampoule défectueuse, toujours utiliser une ampoule de 12 V d'une puissance de 6 W.

Désignation des ampoules :
12 V 6 W BA9s

- Ouvrir le capot-moteur. (⇒ 15.3).

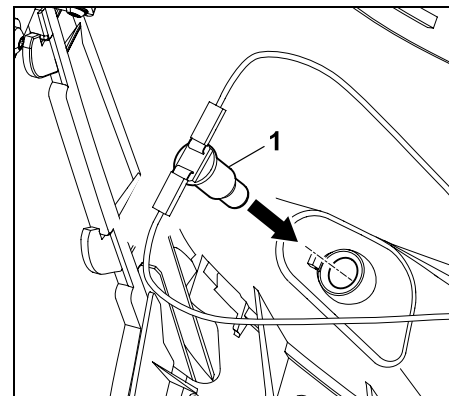


Tourner la douille (1) de 90° environ et l'extraire.



Appuyer sur l'ampoule (2) en direction de la douille (1) et la maintenir. Dévisser l'ampoule (2) avec précaution et la retirer.

- Mettre en place une ampoule neuve dans l'ordre inverse.



Enfoncer la douille (1) dans le boîtier de phare.

- Fermer le capot-moteur. (⇒ 15.4)

15.23 Moteur à combustion

Respecter les consignes d'utilisation et d'entretien figurant dans la notice d'utilisation du moteur.

S'assurer en particulier que le niveau d'huile est toujours suffisant, respecter les intervalles de vidange d'huile moteur et de remplacement du filtre à air pour garantir une longue durée de vie de l'appareil.

15.24 Transmission

La transmission ne nécessite pas de travaux d'entretien de la part de l'utilisateur.

Les travaux d'entretien relatifs à la transmission sont réalisés par le revendeur spécialisé lors de l'inspection de l'appareil.

15.25 Rangement de l'appareil

- Ranger l'appareil hors de portée des enfants et de personnes non autorisées, dans une pièce propre au sec.
- Réparer systématiquement les éventuels défauts de l'appareil avant de le remettre pour qu'il reste dans un état ne présentant aucun danger.
- Refermer le robinet d'alimentation en carburant. (⇒ 15.7)
- Retirer et ranger la clé de contact afin qu'aucune personne non autorisée n'y ait accès, en particulier des enfants.

15.26 Mise hors service lors d'arrêts prolongés (hivernage p. ex.)

- Nettoyer entièrement l'ensemble de l'appareil. En particulier, nettoyer soigneusement toutes les pièces extérieures du moteur à combustion et de la transmission (les ailettes de refroidissement tout spécialement).
- Bien huiler ou graisser toutes les pièces rotatives.
- Vider le réservoir à carburant et le carburateur (en laissant tourner le moteur par exemple).
- Serrer le frein de stationnement. (⇒ 8.14)
- Respecter les instructions de mise hors service figurant dans la notice d'utilisation du moteur à combustion.
- Vidanger l'huile moteur (voir la notice d'utilisation du moteur à combustion). (⇒ 15.9)
- Déposer la batterie. (⇒ 15.19)

- Stocker la batterie entièrement rechargée dans une pièce fraîche et au sec, hors de portée des enfants.

15.27 Après une longue période d'inutilisation (hivernage p. ex.)

- Contrôler la tension de la batterie avant la pose. Si la tension de la batterie est inférieure à **11,5 V**, recharger entièrement la batterie à l'aide d'un chargeur de batterie avant le montage. (⇒ 15.21)
- Reposer la batterie. (⇒ 15.19)
- Contrôler la pression de gonflage des pneus. (⇒ 15.16)
- Ouvrir le robinet d'alimentation en carburant. (⇒ 15.7)
- Faire l'appoint de carburant. (⇒ 13.1)
- Contrôler le niveau de remplissage d'huile moteur. (⇒ 15.8)

16. Transport



Risque de blessures !

Avant le transport, lire attentivement et respecter le chapitre « Consignes de sécurité », en particulier le sous-chapitre « Transport du tracteur de pelouse ». (⇒ 4.1), (⇒ 4.3)
Franchir les rampes de chargement lentement et avec extrême précaution en faisant attention à ce que les roues ne dépassent pas latéralement des rampes de chargement – **Risque de chute !**
Ne pas changer brusquement de vitesse ou de direction.



L'appareil ne doit être transporté sur la voie publique qu'à l'aide d'un véhicule approprié ou d'une remorque ! **Ne pas le remorquer !**

- Sélectionner la hauteur de coupe maximale avant le chargement. (⇒ 13.6)
- Soutenir la remorque à l'avant afin qu'elle ne puisse pas basculer en raison du poids de l'appareil.
- Pour le chargement, utiliser un dispositif de levage approprié ou des rampes de chargement adéquates et stables d'une largeur suffisante.
- Positionner les rampes de chargement et les fixer de façon sûre – tenir compte de l'empattement et de la voie du tracteur de pelouse. (⇒ 22.1)
- Veiller à ce que la charge soit répartie uniformément sur la remorque.
- Sélectionner la hauteur de coupe minimale après le chargement. (⇒ 13.6)
- Couper le moteur à combustion. (⇒ 13.3)
- Déplacer l'appareil vers l'avant jusqu'à ce que le pare-chocs touche la ridelle de la remorque ou le hayon du véhicule.
- Serrer le frein de stationnement. (⇒ 8.14)
- Refermer le robinet d'alimentation en carburant. (⇒ 15.7)
- À l'aide de fixations appropriées (sangles, cordes, etc.), fixer et sécuriser l'appareil au niveau du pare-chocs avant contre la ridelle de la remorque ou le hayon du véhicule.

- Placer également des cales (non fournies avec l'appareil) au niveau des roues pour éviter tout déplacement involontaire.

17. Pièces de rechange courantes

Vis de fixation de la lame :
9010 345 2430

Rondelle élastique :
0000 702 6600

RT 5097 :

Lame droite :
6160 702 0115
Lame gauche :
6160 702 0110

RT 5097 Z :


Lame droite :
6160 702 0105
Lame gauche :
6160 702 0100

RT 5112 Z, RT 6112 ZL :

Lame droite :
6170 702 0135
Lame gauche :
6170 702 0130


RT 6127 ZL :

Lame droite :
6170 702 0145
Lame gauche :
6170 702 0140

 Remplacer la rondelle élastique à chaque montage d'une lame, et la vis de fixation de la lame à chaque remplacement d'une lame. Les pièces de rechange sont disponibles auprès des revendeurs spécialisés STIHL.

18. Accessoires

D'autres accessoires sont disponibles pour l'appareil. Pour de plus amples informations, contacter votre revendeur spécialisé STIHL, consulter le site Internet (www.stihl.com) ou le catalogue STIHL.

 Pour des raisons de sécurité, seuls les accessoires homologués par STIHL doivent être utilisés avec l'appareil.

19. Protection de l'environnement

Ne pas jeter les brins d'herbe à la poubelle - ils peuvent servir de compost.

Les emballages, l'appareil et ses accessoires sont fabriqués en matériaux recyclables et sont à éliminer comme il se doit.



L'élimination sélective des déchets dans le respect de l'environnement contribue au recyclage des matières recyclables. Par conséquent, une fois la durée d'utilisation normale de l'appareil écoulée, remettre l'appareil à un centre de collecte des déchets.

Les déchets tels que l'huile usagée (huile moteur, huile de transmission), le carburant et les batteries doivent toujours être mis au rebut conformément à la législation. Respecter les directives locales !

Déposer la batterie avant la mise au rebut de l'appareil.

Ne pas jeter la batterie avec les ordures ménagères, mais la remettre au revendeur spécialisé ou à un centre de collecte des déchets spéciaux.

S'adresser au centre de recyclage local ou à votre revendeur spécialisé pour connaître la procédure correcte de mise au rebut.

STIHL recommande de s'adresser à un revendeur spécialisé STIHL.

20. Comment limiter l'usure et éviter les dommages

Remarques importantes relatives à la maintenance et à l'entretien du groupe de produits

Tracteur de pelouse à moteur à combustion (STIHL RT)

La société STIHL décline toute responsabilité en cas de dommages corporels ou matériels découlant du non-respect des consignes de sécurité, des instructions d'utilisation et d'entretien stipulées dans le manuel d'utilisation ou en cas d'utilisation de pièces rapportées ou de rechange non agréées.

Respecter impérativement les consignes suivantes pour éviter tout dommage et prévenir une usure rapide de votre appareil STIHL :

1. Pièces d'usure

Certaines pièces des appareils STIHL sont sujettes à usure, même dans des conditions normales d'utilisation. Elles doivent être remplacées en temps voulu, en fonction du type et de la durée d'utilisation.

C'est notamment le cas des pièces suivantes :

- Lames de coupe

- Bac de ramassage
- Courroie trapézoïdale
- Courroie crantée
- Fusibles enfichables
- Batterie
- Pneumatiques, roues
- Bougie d'allumage

2. Respect des consignes indiquées dans le présent manuel d'utilisation

Il est nécessaire d'utiliser, d'entretenir et d'entreposer soigneusement l'appareil STIHL conformément aux consignes du présent manuel d'utilisation. L'utilisateur est seul responsable des dommages entraînés par le non-respect des consignes de sécurité, d'utilisation et d'entretien.

Ceci s'applique notamment dans les cas suivants :

- Utilisation non conforme du produit.
- Utilisation de consommables non autorisés par STIHL (lubrifiants, essence et huile moteur, consulter les indications du constructeur du moteur à combustion).
- Modifications du produit non autorisées par STIHL.
- Utilisation d'outils ou d'accessoires qui ne sont pas autorisés, appropriés pour l'appareil ou qui sont de mauvaise qualité.
- Utilisation de l'appareil lors de manifestations sportives ou de concours.
- Dommages résultant d'une utilisation prolongée de l'appareil avec des pièces défectueuses.

3. Travaux d'entretien

Tous les travaux indiqués au chapitre « Entretien » doivent être effectués à intervalles réguliers.

Si l'utilisateur n'est pas en mesure d'effectuer lui-même ces travaux d'entretien, il devra les confier à un spécialiste.

STIHL recommande de confier les travaux d'entretien et les réparations exclusivement à un revendeur spécialisé STIHL.

Les revendeurs spécialisés STIHL bénéficient régulièrement de formations et d'informations techniques.

Si ces travaux ne sont pas effectués, cela peut entraîner des dommages dont l'utilisateur sera tenu responsable.

Cela concerne notamment :

- dommages dus à la corrosion ou autres dommages consécutifs causés par un stockage inapproprié.
- endommagement de l'appareil du fait de l'utilisation de pièces de rechange de mauvaise qualité.
- dommages causés par le non-respect des intervalles d'entretien ou un entretien insuffisant, ou causés par des réparations ou des travaux d'entretien n'ayant pas été effectués chez un revendeur spécialisé.

21. Déclaration de conformité

21.1 Déclaration de conformité UE pour tracteur de pelouse STIHL RT 5097.1/5097.1 Z/5112.1 Z/6112.1 ZL/6127.1 ZL

STIHL Tirol GmbH
Hans Peter Stihl-Straße 5
6336 Langkampfen
Autriche

déclare sous sa seule responsabilité que

- Modèle : tracteur de pelouse
- Marque : STIHL
- Type : RT 5097.1, RT 5097.1 Z, RT 5112.1 Z, RT 6112.1 ZL, RT 6127.1 ZL
- Largeur de coupe RT 5097.1, RT 5097.1 Z : 95 cm
- Largeur de coupe RT 5112.1 Z, RT 6112.1 ZL : 110 cm
- Largeur de coupe RT 6127.1 ZL : 125 cm
- N° de série :
RT 5097.1, RT 5097.1 Z, RT 5112.1 Z : 6160
RT 6112.1 ZL, RT 6127.1 ZL : 6170

est en parfaite conformité avec les dispositions pertinentes des directives 2000/14/EC, 2006/42/CE, 2014/30/EU et 2011/65/EU, et a été mis au point et fabriqué conformément aux versions des normes suivantes, en vigueur à la date de production : EN ISO 14982, EN ISO 5395-1 et EN ISO 5395-3.

Organisme notifié impliqué :
TÜV Rheinland LGA Products GmbH
Tillystraße 2
90431 Nuremberg, Allemagne

Afin de déterminer les niveaux de puissance acoustique mesurés et garantis, une directive 2000/14/EC, figurant à l'annexe VIII.

RT 5097.1, RT 5097.1 Z

- Niveau de puissance acoustique mesuré : 99,7 dB(A)
- Niveau de puissance acoustique garanti : 100 dB(A)

RT 5112.1 Z, RT 6112.1 ZL

- Niveau de puissance acoustique mesuré : 99,8 dB(A)
- Niveau de puissance acoustique garanti : 100 dB(A)

RT 6127.1 ZL

- Niveau de puissance acoustique mesuré : 104,5 dB(A)
- Niveau de puissance acoustique garanti : 105 dB(A)

La documentation technique est conservée chez STIHL Tirol GmbH.

L'année de fabrication et le numéro de machine sont indiqués sur le tracteur de pelouse.

Langkampfen, 02/06/2021

STIHL Tirol GmbH

p.p.



Matthias Fleischer, Directeur de la Recherche et du Développement

p.p.



Sven Zimmermann, Directeur de la Qualité

21.2 Adresse de l'administration centrale STIHL

ANDREAS STIHL AG & Co. KG
Postfach 1771
D-71301 Waiblingen

21.3 Adresses des sociétés de distribution STIHL

ALLEMAGNE

STIHL Vertriebszentrale AG & Co. KG
Robert-Bosch-Straße 13
64807 Dieburg
Téléphone : +49 6071 3055358

AUTRICHE

STIHL Ges.m.b.H.
Fachmarktstraße 7
2334 Vösendorf
Téléphone : +43 1 86596370

SUISSE

STIHL Vertriebs AG
Isenrietstraße 4
8617 Mönchaltorf
Téléphone : +41 44 9493030

RÉPUBLIQUE TCHÈQUE

Andreas STIHL, spol. s r.o.
Chrlická 753
664 42 Modřice

21.4 Adresses des importateurs STIHL

BOSNIE-HERZÉGOVINE

UNIKOMERC d. o. o.
Bišće polje bb
88000 Mostar
Téléphone : +387 36 352560
Fax : +387 36 350536

CROATIE

UNIKOMERC - UVOZ d.o.o.
Sjedište:
Amruševa 10, 10000 Zagreb
Prodaja:
Ulica Kneza Ljudevita Posavskog 56,
10410 Velika Gorica
Téléphone : +385 1 6370010
Fax : +385 1 6221569

TURQUIE

SADAL TARIM MAKİNELERİ DIŞ
TİCARET A.Ş.
Hürriyet Mahallesi Manas Caddesi No.1
35473 Menderes, İzmir
Telefon: +90 232 210 32 32
Fax: +90 232 210 32 33

22. Caractéristiques techniques

RT 5097.1, RT 5097.1 Z, RT 5112.1 Z, RT 6112.1 ZL, RT 6127.1 ZL :

Moteur, modèle	Moteur à combustion 4 temps
Réservoir de carburant	9 l
Dispositif de démarrage	Démarrage électrique - Clé de contact
Type de batterie	Plomb gel
– Tension nominale	12 V
Dispositif de coupe	2 lames de coupe
Couple de serrage des vis de fixation de la lame	65 - 70 Nm
Traction arrière	Marche avant à réglage en continu / marche arrière à réglage en continu

RT 5097.1 :

N° de série	6160
Type de moteur	EVC 4000
Cylindrée	452 cm ³
Puissance nominale au régime nominal	8,2 - 2700 kW - tr/min
Vitesse de sortie	2700 tr/min
Largeur de coupe	95 cm
Entraînement de la lame de coupe	Asynchrone
Hauteur de coupe	8 niveaux 30 - 100 mm
Roues avant, pression de gonflage	15x6.00-6, 0,8 - 1,0 bar

RT 5097.1 Z :

Roues arrière, pression de gonflage	18x8.50-8, 0,6 - 0,8 bar
Contenance du bac de ramassage	250 l
Poids avec le plateau de coupe et le bac de ramassage vide	228 kg
Mesure conformément à la norme 2000/14/EC / S.I. 2001/1701 :	
Niveau de puissance acoustique garanti $L_{WA,d}$	100 dB(A)
Incertitude K_{WA}	0,7 dB(A)
Mesure conformément à la norme EN ISO 5395-3 :	
Niveau de pression sonore sur le lieu de travail L_{pA}	86 dB(A)
Incertitude K_{pA}	2 dB(A)
Mesure conformément à la norme EN ISO 5395-3EN 1032 :	
Vibrations sur le siège (vibrations transmises à l'ensemble du corps)	
a_w	0,98 m/s ²
Incertitude K_w	0,49 m/s ²
Mesure conformément à la norme EN ISO 5395-3EN 20643 :	
Vibrations au volant	
a_{hw}	2,60 m/s ²
Incertitude K_{hw}	1,30 m/s ²
Vibrations indiquées conformément à la norme EN 12096	

RT 5097.1 Z :

N° de série	6160
Type de moteur	EVC 7000
Cylindrée	635 cm ³

RT 5097.1 Z :

Puissance nominale au régime nominal	8,2 - 2700 kW - tr/min
Vitesse de sortie	2700 tr/min
Largeur de coupe	95 cm
Entraînement de la lame de coupe	Asynchrone
Hauteur de coupe	8 niveaux 30 - 100 mm
Roues avant, pression de gonflage	15x6.00-6, 0,8 - 1,0 bar
Roues arrière, pression de gonflage	18x8.50-8, 0,6 - 0,8 bar
Contenance du bac de ramassage	250 l
Poids avec le plateau de coupe et le bac de ramassage vide	237 kg
Mesure conformément à la norme 2000/14/EC / S.I. 2001/1701 :	
Niveau de puissance acoustique garanti $L_{WA,d}$	100 dB(A)
Incertitude K_{WA}	0,7 dB(A)
Mesure conformément à la norme EN ISO 5395-3 :	
Niveau de pression sonore sur le lieu de travail L_{pA}	86 dB(A)
Incertitude K_{pA}	2 dB(A)
Mesure conformément à la norme EN ISO 5395-3EN 1032 :	
Vibrations sur le siège (vibrations transmises à l'ensemble du corps)	
a_w	0,98 m/s ²
Incertitude K_w	0,49 m/s ²
Mesure conformément à la norme EN ISO 5395-3EN 20643 :	

RT 5097.1 Z :

Vibrations au volant ahw	2,20 m/s ²
Incertitude K _{hw}	1,10 m/s ²
Vibrations indiquées conformément à la norme EN 12096	

RT 5112.1 Z :

N° de série	6160
Type de moteur	EVC 7000
Cylindrée	635 cm ³
Puissance nominale au régime nominal	12,2 - 2700 kW - tr/min
Vitesse de sortie	2700 tr/min
Largeur de coupe	110 cm
Entraînement de la lame de coupe	Synchrone
Hauteur de coupe	8 niveaux 30 - 100 mm
Roues avant, pres- sion de gonflage	15x6.00-6, 0,8 - 1,0 bar
Roues arrière, pres- sion de gonflage	18x8.50-8, 0,6 - 0,8 bar
Contenance du bac de ramassage	350 l
Poids avec le plateau de coupe et le bac de ramassage vide	258 kg
Mesure conformément à la norme 2000/14/EC / S.I. 2001/1701:	
Niveau de puis- sance acoustique garanti L _{WA} d	100 dB(A)
Incertitude K _{WA}	0,6 dB(A)
Mesure conformément à la norme EN ISO 5395-3 :	
Niveau de pression sonore sur le lieu de travail L _{pA}	86 dB(A)
Incertitude K _{pA}	2 dB(A)

RT 5112.1 Z :

Mesure conformément à la norme EN ISO 5395-3EN 1032 :	
Vibrations sur le siège (vibrations transmises à l'ensemble du corps)	
a _w	0,98 m/s ²
Incertitude K _w	0,49 m/s ²
Mesure conformément à la norme EN ISO 5395-3EN 20643 :	
Vibrations au volant	
a _{hw}	4,40 m/s ²
Incertitude K _{hw}	2,20 m/s ²
Vibrations indiquées conformément à la norme EN 12096	

RT 6112.1 ZL :

N° de série	6170
Type de moteur	EVC 7000
Cylindrée	635 cm ³
Puissance nominale au régime nominal	12,2 -2700 kW - tr/min
Vitesse de sortie	2700 tr/min
Largeur de coupe	110 cm
Entraînement de la lame de coupe	Synchrone
Hauteur de coupe	8 niveaux 30 - 110 mm
Roues avant, pres- sion de gonflage	16x7.50-8, 0,8 - 1,0 bar
Roues arrière, pres- sion de gonflage	20x10.00-8, 0,6 - 0,8 bar
Contenance du bac de ramassage	350 l
Poids avec le plateau de coupe et le bac de ramassage vide	268 kg
Mesure conformément à la norme 2000/14/EC / S.I. 2001/1701:	

RT 6112.1 ZL :

Niveau de puis- sance acoustique garanti L _{WA} d		100 dB(A)
Incertitude K _{WA}		0,6 dB(A)
Mesure conformément à la norme EN ISO 5395-3 :		
Niveau de pression sonore sur le lieu de travail L _{pA}		86 dB(A)
Incertitude K _{pA}		2,0 dB(A)
Mesure conformément à la norme EN ISO 5395-3EN 1032 :		
Vibrations sur le siège (vibrations transmises à l'ensemble du corps)		
a _w	0,5 m/s ²	
Incertitude K _w	0,25 m/s ²	
Mesure conformément à la norme EN ISO 5395-3EN 20643 :		
Vibrations au volant		
a _{hw}	4,40 m/s ²	
Incertitude K _{hw}	2,20 m/s ²	
Vibrations indiquées conformément à la norme EN 12096		

RT 6127.1 ZL :

N° de série	6170
Type de moteur	EVC 8000
Cylindrée	764 cm ³
Puissance nominale au régime nominal	15,6 - 2950 kW - tr/min
Vitesse de sortie	2950 tr/min
Largeur de coupe	125 cm
Entraînement de la lame de coupe	Synchrone
Hauteur de coupe	8 niveaux 30 - 110 mm

RT 6127.1 ZL :

Roues avant, pression de gonflage 16x7.50-8,
0,8 - 1,0 bar

Roues arrière, pression de gonflage 20x10.00-8,
0,6 - 0,8 bar

Contenance du bac de ramassage 350 l

Poids avec le plateau de coupe et le bac de ramassage vide 281 kg

Mesure conformément à la norme 2000/14/EC / S.I. 2001/1701:

Niveau de puissance acoustique garanti $L_{WA,d}$ 105 dB(A)

Incertitude K_{WA} 0,9 dB(A)

Mesure conformément à la norme EN ISO 5395-3 :

Niveau de pression sonore sur le lieu de travail L_{pA} 90 dB(A)

Incertitude K_{pA} 2,0 dB(A)

Mesure conformément à la norme EN ISO 5395-3EN 1032 :

Vibrations sur le siège (vibrations transmises à l'ensemble du corps)

a_w 0,5 m/s²

Incertitude K_w 0,25 m/s²

Mesure conformément à la norme EN ISO 5395-3EN 20643 :

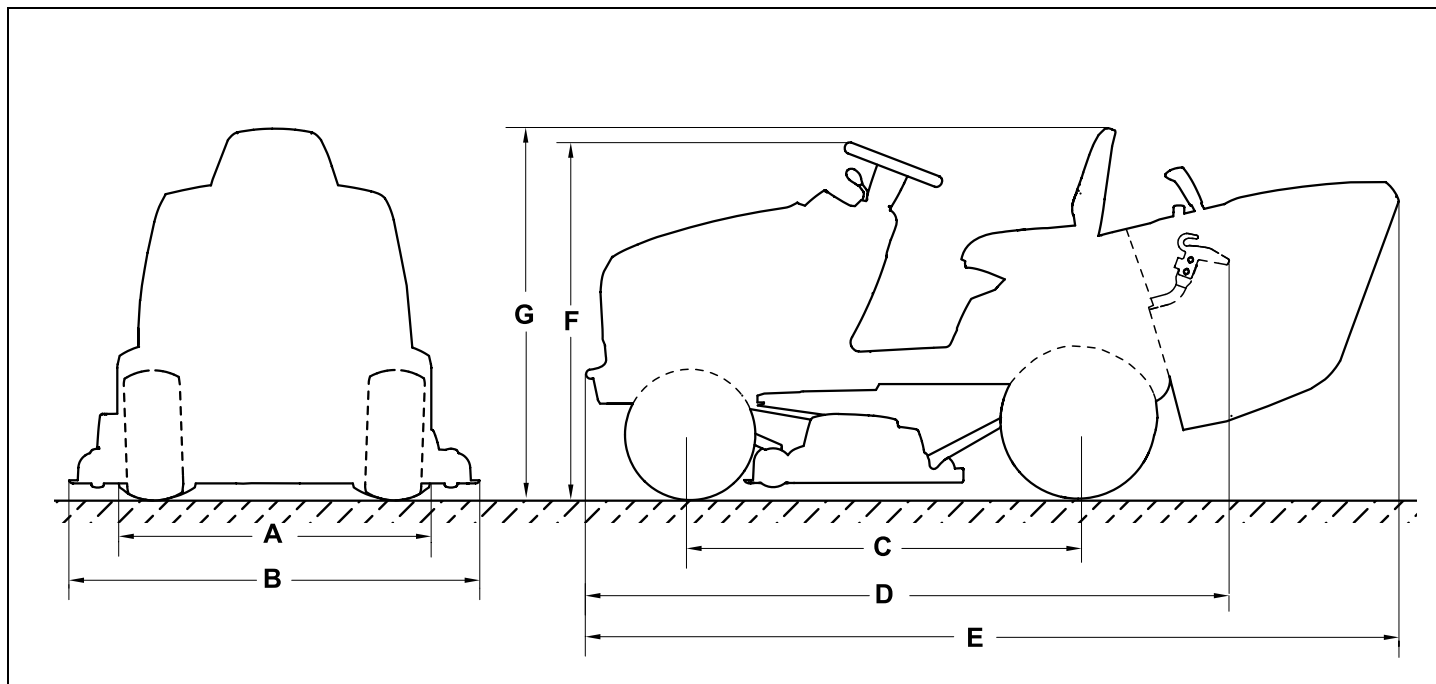
Vibrations au volant

a_{hw} 4,40 m/s²

Incertitude K_{hw} 2,20 m/s²

Vibrations indiquées conformément à la norme EN 12096

22.1 Dimensions



RT 5097.1, RT 5097.1 Z, RT 5112.1 Z :
A=96,8 cm

RT 6112.1 ZL, RT 6127.1 ZL :
A=98,7 cm

RT 5097.1, RT 5097.1 Z :
B=100,6 cm

RT 5112.1 Z, RT 6112.1 ZL :
B=116,9 cm

RT 6127.1 ZL :
B=131,8 cm

C=125 cm

D=206 cm

RT 5097.1, RT 5097.1 Z :
E=241,6 cm

RT 5112.1 Z, RT 6112.1 ZL, RT 6127.1
ZL :

E=260,3 cm

RT 5097.1, RT 5097.1 Z, RT 5112.1 Z :
F=111 cm

RT 6112.1 ZL, RT 6127.1 ZL :
F=113 cm

RT 5097.1, RT 5097.1 Z, RT 5112.1 Z :
G=115 cm

RT 6112.1 ZL, RT 6127.1 ZL :
G=117 cm

22.2 REACH

REACH désigne une directive CE relative à l'enregistrement, l'évaluation et l'autorisation de substances chimiques.

Les informations sur la conformité à la directive REACH (CE) N° 1907/2006 sont indiquées sous le lien www.stihl.com/reach.

23. Recherche des pannes

✳ Demander éventuellement conseil à un revendeur spécialisé, STIHL recommande les revendeurs spécialisés STIHL.

📖 Voir le manuel d'utilisation du moteur à combustion.

Dysfonctionnement :

Le démarreur tourne, le moteur à combustion ne démarre pas.

Causes possibles :

- Le levier des gaz est en position MIN.
- Position de starter (levier des gaz) non sélectionnée ou bouton de starter non actionné.
- Le réservoir à carburant est vide.
- Le robinet d'alimentation en carburant est fermé.
- L'entrée de carburant est insuffisante.
- La bougie d'allumage est encrassée ou endommagée.
- L'écartement des électrodes est incorrect.
- Cosse de bougie d'allumage débranchée.
- Des tentatives répétées de démarrage ont noyé le moteur à combustion.
- Filtre à air bouché.
- Batterie pratiquement vide.

Solutions :

- Placer le levier des gaz en position MAX.
- Amener le levier des gaz en position de starter (⇒ 8.2) ou appuyer sur le bouton de starter. (⇒ 8.4)
- Faire l'appoint de carburant.
- Ouvrir le robinet d'alimentation en carburant. (⇒ 15.7)

- Contrôler le filtre à carburant. (📖)
- Nettoyer la bougie d'allumage ou la remplacer. (📖)
- Régler l'écartement des électrodes. (✳)
- Rebrancher la cosse de bougie d'allumage ; contrôler la connexion entre le câble d'allumage et la cosse. (✳)
- Dévisser la bougie d'allumage et la faire sécher ; placer le levier des gaz en position MIN et démarrer plusieurs fois avec la bougie d'allumage retirée ; visser la bougie d'allumage et brancher la cosse de bougie d'allumage. (📖)
- Nettoyer le filtre à air. (📖)
- Contrôler la charge de la batterie et la recharger si nécessaire. (⇒ 15.21)

Dysfonctionnement :

Le démarreur ne fonctionne pas.

Causes possibles :

- Les dispositifs de sécurité bloquent le démarreur.
- La batterie est débranchée ou mal raccordée.
- La batterie est entièrement déchargée ou n'est pas chargée suffisamment.
- Fusible principal (150 A) défectueux.
- Connexion à la masse défectueuse au niveau du moteur ou du châssis.
- Démarreur défectueux.

Solutions :

- Contrôler tous les dispositifs de sécurité. (⇒ 12.)
- Contrôler les connexions de la batterie. (⇒ 15.19)
- Charger la batterie. (⇒ 15.21)
- Remplacer le fusible principal. (✳)
- Contrôler les câbles de raccordement à la batterie et au châssis. (✳)
- Réparer le démarreur. (✳)

Dysfonctionnement :

Le moteur démarre difficilement ou perd de la puissance.

Causes possibles :

- Il y a de l'eau dans le réservoir à carburant et le carburateur ; le carburateur est bouché.
- Le réservoir à carburant est encrassé.
- Le filtre à air est encrassé.
- La bougie d'allumage est encrassée.
- L'herbe à tondre est trop haute ou trop humide.

Solutions :

- Vider le réservoir à carburant ; nettoyer le réservoir à carburant, la conduite d'alimentation en carburant ainsi que le carburateur. (✳)
- Nettoyer le réservoir à carburant. (✳)
- Nettoyer / Remplacer le filtre à air. (📖)
- Nettoyer la bougie d'allumage. (📖)
- Adapter la hauteur de coupe et la vitesse aux conditions de tonte.

Dysfonctionnement :

Le moteur est très chaud.

Causes possibles :

- Les ailettes de refroidissement sont encrassées.
- Le niveau d'huile moteur est insuffisant.
- La courroie trapézoïdale est usée.

Solutions :

- Nettoyer les ailettes de refroidissement. (📖)
- Contrôler le niveau de remplissage d'huile moteur et faire l'appoint. (⇒ 15.8)
- Remplacer la courroie trapézoïdale. (✳)

Dysfonctionnement :

L'appareil n'avance pas.

Causes possibles :

- Transmission débrayée.
- Courroie trapézoïdale (transmission) décrochée.
- La courroie trapézoïdale (transmission) est usée ou endommagée.
- La clavette manque au niveau de l'axe arrière et des roues arrière.

Solutions :

- Embrayer la transmission (tige de débrayage du boîtier de transmission). (⇒ 8.18)
- Accrocher la courroie trapézoïdale (transmission). (✘)
- Remplacer la courroie trapézoïdale (transmission). (✘)
- Monter la clavette. (⇒ 15.15)

Dysfonctionnement :

Fortes vibrations pendant le fonctionnement.

Causes possibles :

- Les lames de coupe sont voilées en raison d'un affûtage incorrect ou de dommages.
- Les vis de fixation de la lame ne sont pas assez serrées.
- La fixation du moteur à combustion n'est pas assez serrée.
- La courroie trapézoïdale ou la courroie crantée est endommagée.

Solutions :

- Réaffûter et équilibrer les lames de coupe ou les remplacer. (⇒ 15.13)
- Serrer les vis de fixation de la lame au couple de serrage prescrit. (⇒ 15.13)
- Serrer la fixation du moteur à combustion. (✘)

-
- Remplacer la courroie trapézoïdale ou la courroie crantée. (✘)

Dysfonctionnement :

Coupe irrégulière, la pelouse jaunit après la tonte.

Causes possibles :

- La lame de coupe est émoussée ou usée.
- La vitesse est trop élevée par rapport aux conditions de tonte (hauteur de coupe, état du gazon).
- Le régime moteur maximal n'est pas sélectionné (levier des gaz pas en position MAX).
- Réglage du plateau de coupe incorrect.
- Le canal d'éjection est bouché.
- Le plateau de coupe est encrassé par des brins d'herbe (herbes collées à l'intérieur du carter du plateau de coupe).

Solutions :

- Affûter la lame de coupe ou la remplacer (respecter les limites d'usure). (⇒ 15.13)
- Réduire la vitesse ou sélectionner une hauteur de coupe supérieure.
- Placer le levier des gaz en position MAX. (⇒ 8.2), (⇒ 8.3)
- Contrôler le réglage du plateau de coupe et régler correctement le plateau de coupe si nécessaire. (⇒ 15.14)
- Déposer le bac de ramassage et débarrasser le canal d'éjection des brins d'herbe.
- Nettoyer l'intérieur du plateau de coupe.

Dysfonctionnement :

Le canal d'éjection est bouché.

Causes possibles :

- Ailettes de la lame de coupe usées ou endommagées.
- L'herbe à tondre est trop haute ou trop humide.
- La vitesse est trop élevée par rapport à la hauteur de coupe réglée.
- Le régime moteur maximal n'est pas sélectionné (levier des gaz pas en position MAX).
- Capteur de niveau de remplissage mal réglé.

Solutions :

- Remplacer les lames de coupe. (⇒ 15.13)
- Tondre la pelouse en deux étapes : 1. tonte à la hauteur de coupe maximale, 2. tonte à la hauteur de coupe souhaitée.
- Réduire la vitesse ou sélectionner une hauteur de coupe supérieure.
- Placer le levier des gaz en position MAX. (⇒ 8.2), (⇒ 8.3)
- Régler le capteur de niveau de remplissage (extraire entièrement la pièce coulissante). (⇒ 8.19)

Dysfonctionnement :

Le bac de ramassage ne se remplit pas entièrement.

Causes possibles :

- Le capteur du niveau de remplissage n'est pas réglé correctement.
- La hauteur de coupe sélectionnée est trop basse.
- L'herbe est trop humide et de ce fait trop lourde pour être transportée par le flux d'air du canal d'éjection jusqu'au bac de ramassage.

- Les lames de coupe sont émoussées ou usées.
- L'herbe est trop haute.
- Les orifices d'air du bac de ramassage sont bouchés (l'air ne circule pas dans le bac de ramassage).
- Le canal d'éjection ou le plateau de coupe (intérieur) est encrassé par des brins d'herbe (résidus d'herbe de la dernière tonte).

Solutions :

- Régler le capteur de niveau de remplissage. (⇒ 8.19)
- Sélectionner une hauteur de coupe supérieure.
- Patienter jusqu'à ce que la pelouse soit sèche.
- Réaffûter la lame de coupe ou la remplacer. (⇒ 15.13)
- Tondre la pelouse en deux étapes : 1e tonte à la hauteur de coupe maximale, 2e tonte à la hauteur de coupe souhaitée.
- Nettoyer le bac de ramassage (nettoyer les orifices d'air).
- Nettoyer le canal d'éjection ou l'intérieur du plateau de coupe.

Dysfonctionnement :

Le capteur de niveau de remplissage (bac de ramassage) ne réagit pas correctement.

Causes possibles :

- Capteur de niveau de remplissage (bac de ramassage) encrassé par des résidus d'herbe.
- Capteur de niveau de remplissage (bac de ramassage) mal réglé.
- Vitesse trop élevée.

Solutions :

- Nettoyer le capteur de niveau de remplissage et vérifier qu'il peut être déplacé facilement.

- Régler le capteur de niveau de remplissage (bac de ramassage). (⇒ 8.19)
- Adapter la vitesse aux conditions de tonte (réduire la vitesse).

Dysfonctionnement :

Les lames de coupe ne s'activent pas ou ne tournent pas.

Causes possibles :

- Les dispositifs de sécurité empêchent la mise en marche des lames de coupe.
- La courroie trapézoïdale (plateau de coupe) est usée, décrochée ou endommagée.

Solutions :

- Vérifier si toutes les conditions de sécurité sont réunies pour la mise en marche des lames de coupe. (⇒ 12.)
- Contrôler la courroie trapézoïdale (plateau de coupe) et la remplacer si nécessaire. (✖)

Dysfonctionnement :

Le moteur à combustion cale lorsque le plateau de coupe est mis en marche.

Causes possibles :

- L'utilisateur n'est pas assis ou n'est pas assis correctement sur le siège du conducteur.
- Le contacteur de bac de ramassage ou le contacteur du canal d'éjection n'est pas actionné ou est défectueux.
- Le contacteur de siège ou les câbles associés sont défectueux.

Solutions :

- S'asseoir sur le siège du conducteur ou changer de position.

- Monter le bac de ramassage ou le déflecteur (accessoire), contrôler la fixation correcte du canal d'éjection (⇒ 15.6), réparer / remplacer les contacteurs ou les câbles. (✖)
- Réparer / remplacer le contacteur de siège ou les câbles. (✖)

Dysfonctionnement :

Le plateau de coupe est débrayé en cas de tonte en marche arrière.

Causes possibles :

- Interrupteur de sécurité pour tonte en marche en arrière pas actionné.

Solutions :

- Activer les lames de coupe dans le laps de temps défini (5 secondes avant /jusqu'à 1 seconde après l'embrayage ou le changement de direction). (⇒ 8.8)

Dysfonctionnement :

Le moteur à combustion cale lorsque l'utilisateur quitte le siège du conducteur.

Causes possibles :

- Frein de stationnement non serré.
- Plateau de coupe embrayé (dispositif de sécurité).

Solutions :

- Serrer le frein de stationnement avant de quitter le siège du conducteur. (⇒ 8.14)
- Débrayer le plateau de coupe avant de quitter le siège du conducteur. (⇒ 8.5), (⇒ 8.6)

Dysfonctionnement :

Le texte ERROR clignote à l'écran, 3 brefs signaux sonores successifs retentissent.

Causes possibles :

- Défaut au niveau du contacteur du siège ou du système électrique (court-circuit).

Solutions :

- Tourner la clé de contact en position « Moteur à combustion coupé », effectuer un autodiagnostic. (⇒ 9.1)

Dysfonctionnement :

Signal sonore continu activé.

Causes possibles :

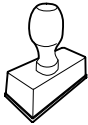
- Le bac de ramassage est plein.
- Anomalie du système électronique.
- La polarité de la batterie est inversée.

Solutions :

- Débrayer le plateau de coupe et vider le bac de ramassage. (⇒ 13.9)
- Tourner la clé de contact en position « Moteur à combustion coupé », effectuer un autodiagnostic. (⇒ 9.1)
- Contrôler la polarité des connexions de la batterie, raccorder les câbles correctement le cas échéant. (⇒ 15.19)

24. Feuille d'entretien

24.1 Confirmation de remise

<p>Modèle : _____</p> <p>Numéro de série :</p> <p><input type="text"/> <input type="text"/> <input type="text"/> <input type="text"/> <input type="text"/> <input type="text"/> <input type="text"/> <input type="text"/> <input type="text"/> <input type="text"/></p> <p>Date : <input type="text"/> <input type="text"/> <input type="text"/> <input type="text"/> <input type="text"/> <input type="text"/> <input type="text"/> <input type="text"/></p> <div style="text-align: center;">  </div> <p>Prochain entretien</p> <p>Date : <input type="text"/> <input type="text"/> <input type="text"/> <input type="text"/> <input type="text"/> <input type="text"/> <input type="text"/> <input type="text"/></p>
--

24.2 Confirmation d'entretien



Remettre le présent manuel d'utilisation au revendeur spécialisé STIHL lors des travaux d'entretien. Il confirmera l'exécution des travaux d'entretien en complétant les champs préimprimés.

Entretien exécuté le

Date du prochain entretien

Geachte cliënt(e),

Wij zijn blij dat u hebt gekozen voor STIHL. Wij ontwikkelen en produceren onze producten in topkwaliteit in overeenstemming met de behoeften van onze klanten. Zo ontstaan producten met een hoge betrouwbaarheid, ook bij extreme belasting.

STIHL staat ook voor service met topkwaliteit. Onze dealers staan garant voor deskundig advies en instructie alsmede een uitgebreide technische begeleiding.

Wij danken u voor uw vertrouwen in ons en wensen u veel plezier met uw STIHL product.



Dr. Nikolas Stihl

BELANGRIJK! VOOR GEBRUIK GOED DOORLEZEN EN BEWAREN.

1. Inhoudsopgave

Over deze gebruiksaanwijzing	148
Algemeen	148
Instructie voor het lezen van de gebruiksaanwijzing	148
Beschrijving van het apparaat	150
Zitmaaier	150
Dashboard	152
Voor uw veiligheid	153
Algemeen	153
Training – Gebruik van de machine	154
Transport van de zitmaaier	154
Tanken – omgaan met benzine	155
Kleding en uitrusting	155
Vóór het werken	156
Tijdens het werken	156
Onderhoud en reparaties	159
Opslag bij langdurige bedrijfszonderbrekingen	161
Afvoer	161
Toelichting van de symbolen	162
Leveringsomvang	164
Werkzaamheden vóór de eerste ingebruikname	165
Bedieningselementen	165
Contactslot met lichtschakelaar	165
Gashendel met chokefunctie (RT 5097)	165
Gashendel (RT 5097 Z, RT 5112 Z, RT 6112 ZL, RT 6127 ZL)	166
Chokeknop (RT 5097 Z, RT 5112 Z, RT 6112 ZL, RT 6127 ZL)	166
Schakelaar maaierwerk (RT 5097, RT 5097 Z, RT 5112 Z)	167
Toets maaierwerk (RT 6112 ZL, RT 6127 ZL)	167
Toets cruise control (RT 6112 ZL, RT 6127 ZL)	168
Veiligheidsschakelaar achteruit maaien	168
Keuzehendel rijrichting	168
Stuurwiel	169
Verstellen bestuurdersstoel	169
Aandrijfpedaal	169
Rempedaal	170
Handrem	170
Hendel snijhoogteverstelling	171
Hendel voor het ledigen van de grasopvangbox	171
Ontgrendelhendel grasopvangbox	172
Hendel voor vrijloop transmissie	172
Sensor inhoudsindicator (grasopvangbox)	173
Elektronica	173
Zelfdiagnose bij het starten	174
Defect aan de zitmaaier tijdens bedrijf	174
Storing in de elektronica	174
Display RT 6112 ZL, RT 6127 ZL	174
Segmentdisplay met 5 posities	175
Toets Set	175
Toets Mode	175
Melding van storingen	175
Weergave van bedrijfsinformatie	176
Melding van actieve functies	177
Aanwijzingen voor werken	177
Veiligheidsvoorzieningen	178
Apparaat in gebruik nemen	178
Brandstof bijtanken	179
Verbrandingsmotor starten	179
Verbrandingsmotor uitschakelen	180

Rijden	180	Accu verwijderen en plaatsen	201
Remmen	181	Zekeringen	203
Snijhoogte instellen	181	Opladen van de accu via de oplaadstekker	204
Maaien	181	Koplampen vervangen	204
Programmeren van het automatisch ontkoppelen van het maaiwerk	182	Verbrandingsmotor	205
Grasopvangbox ledigen	182	Transmissie	205
Grasopvangbox wegnemen en vasthaken	183	Opslag	205
Trekken van lasten	184	Stilleggen bij langere onderbrekingen (bijvoorbeeld winterpauze)	205
Gebruik op hellingen	184	Na langere bedrijfspauzes (b. v. winterpauze)	205
Maaiwerk	184	Transport	206
Maaiwerk demonteren	184	Standaard reserveonderdelen	206
Maaiwerk monteren	187	Accessoires	206
Onderhoud	190	Milieubescherming	206
Onderhoudsschema	190	Slijtage minimaliseren en schade voorkomen	207
Apparaat reinigen	191	Conformiteitsverklaring	208
Open de motorkap	192	EU-conformiteitsverklaring	
Motorkap sluiten	192	Zitmaaier STIHL RT 5097.1, RT 5097.1 Z, RT 5112.1 Z, RT 6112.1 ZL, RT 6127.1 ZL	208
Uitwerpkanaal demonteren	192	Technische gegevens	208
Uitwerpkanaal monteren	193	Afmetingen	211
Brandstofkraan	193	REACH	211
Inhoud van de motorolie controleren	193	Defectopsporing	212
Motorolie verversen	194	Onderhoudsschema	215
Motorolie bijvullen	194	Leveringsbevestiging	215
Veiligheidsvoorzieningen controleren	194	Servicebevestiging	215
Inhoudsindicator (grasopvangbox) reinigen	195		
Maaimes onderhouden	196		
Inbouwpositie van het maaiwerk controleren	198		
Wielen vervangen	199		
Bandenspanning	200		
Smeren	200		
Accuvak openen en sluiten	201		

2. Over deze gebruiksaanwijzing

2.1 Algemeen

Deze gebruiksaanwijzing is een **originele gebruiksaanwijzing** van de fabrikant in de zin van de EG-richtlijn 2006/42/EC.

STIHL werkt voortdurend aan de ontwikkeling van zijn producten; wijzigingen in de levering qua vorm, techniek en uitvoering zijn daarom voorbehouden.

Op basis van gegevens of afbeeldingen uit dit boekje kunnen bijgevolg geen aanspraken worden gemaakt.

Het is mogelijk dat in deze gebruiksaanwijzing modellen worden beschreven die niet in elk land verkrijgbaar zijn.

Deze gebruiksaanwijzing is auteursrechtelijk beschermd. Alle rechten blijven voorbehouden, met name het recht op het kopiëren, vertalen en het verwerken met elektronische systemen.

2.2 Instructie voor het lezen van de gebruiksaanwijzing

Afbeeldingen en teksten beschrijven bepaalde bedieningsstappen.

Alle pictogrammen die op het apparaat zijn aangebracht, worden in deze gebruiksaanwijzing toegelicht.

Kijkrichting:

kijkrichting bij gebruik 'links' en 'rechts' in de gebruiksaanwijzing:
de gebruiker staat achter het apparaat en kijkt in de rijrichting naar voren.

Hoofdstukverwijzing:

naar de desbetreffende hoofdstukken en paragrafen met nadere uitleg wordt met een pijltje verwezen. Het volgende voorbeeld bevat een verwijzing naar een hoofdstuk: (⇒ 4.)

Markeringen van tekstpassages:

de beschreven aanwijzingen kunnen zoals in de volgende voorbeelden gemarkeerd zijn.

Handelingen waarbij ingrijpen van de gebruiker vereist is:

- Bout (1) met een schroevendraaier losdraaien, hendel (2) activeren ...

Algemene opsommingen:

- productgebruik bij sport- of wedstrijd-evenementen

Teksten met aanvullende betekenis:

tekstpassages met aanvullende betekenis zijn met één van de onderstaand beschreven symbolen gemarkeerd om deze in de gebruiksaanwijzing extra te accentueren.



Gevaar!

Gevaar voor ongevallen en ernstig letsel. Bepaalde handelingen zijn noodzakelijk of verboden.



Waarschuwing!

Kans op letsel. Bepaalde handelingen voorkomen mogelijk of waarschijnlijk letsel.



Voorzichtig!

Minder ernstig letsel of materiële schade dat/die door bepaalde handelingen kan worden voorkomen.



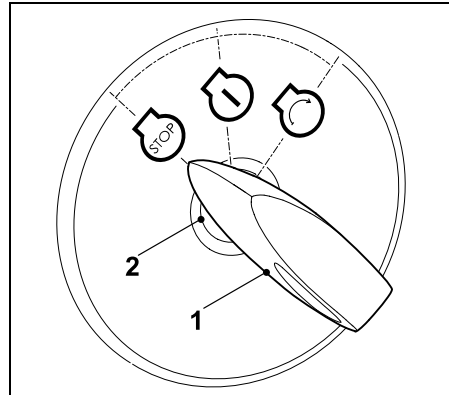
Aanwijzing

Informatie voor een beter apparaatgebruik en om een mogelijk oneigenlijk gebruik te vermijden.

Afbeeldingen met tekstpassages:

Bedieningsstappen met directe verwijzing naar de afbeelding vindt u onmiddellijk na de afbeelding met bijbehorende positie nummers.

Voorbeeld:



Contactsleutel (1) in contactslot (2) plaatsen.

Teksten met afbeeldingverwijzing:

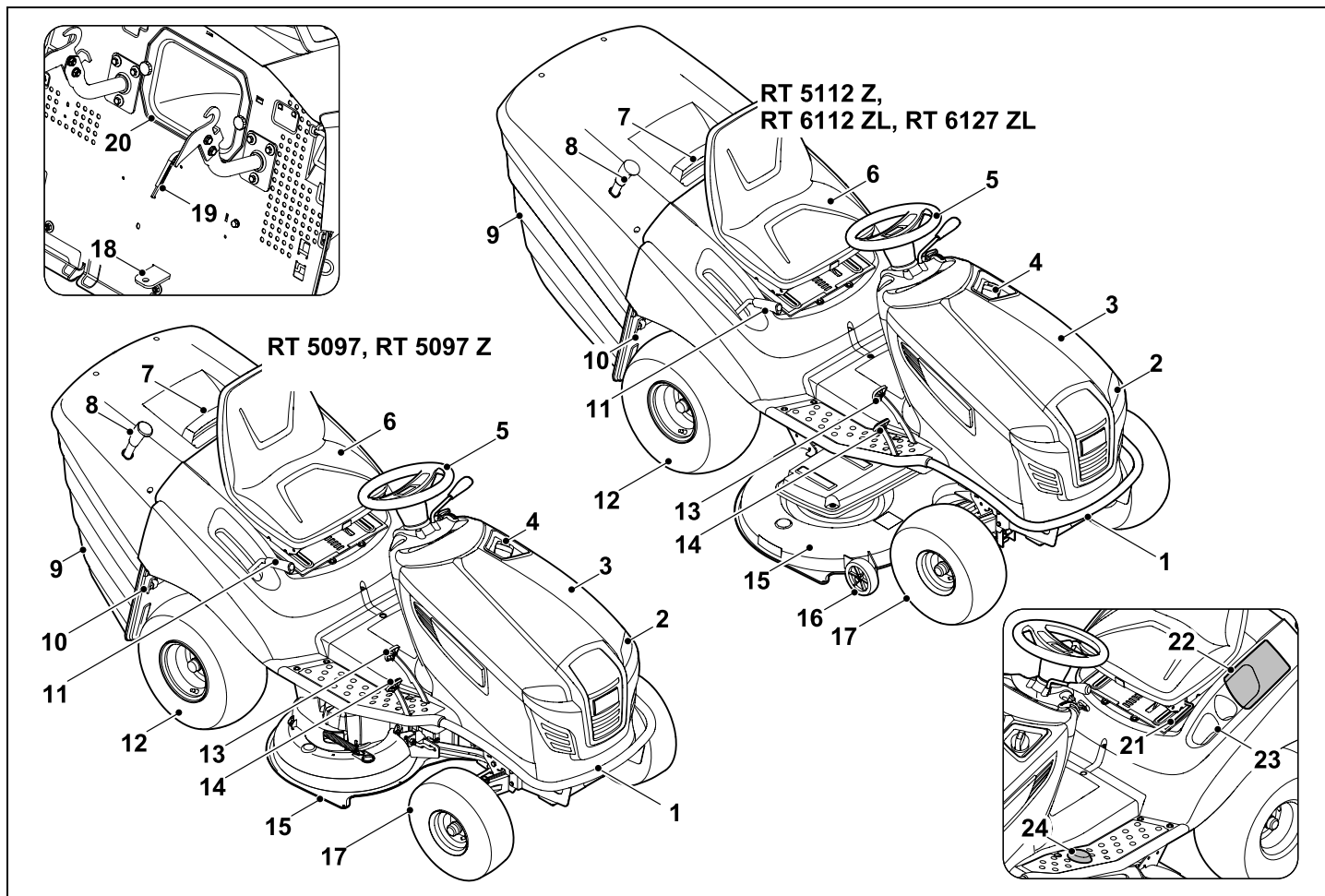
afbeeldingen die het gebruik van het apparaat toelichten, vindt u geheel aan het begin van de gebruiksaanwijzing.

Het camerasymbool koppelt de afbeeldingen op de pagina's met afbeeldingen met het desbetreffende tekstgedeelte in de gebruiksaanwijzing.



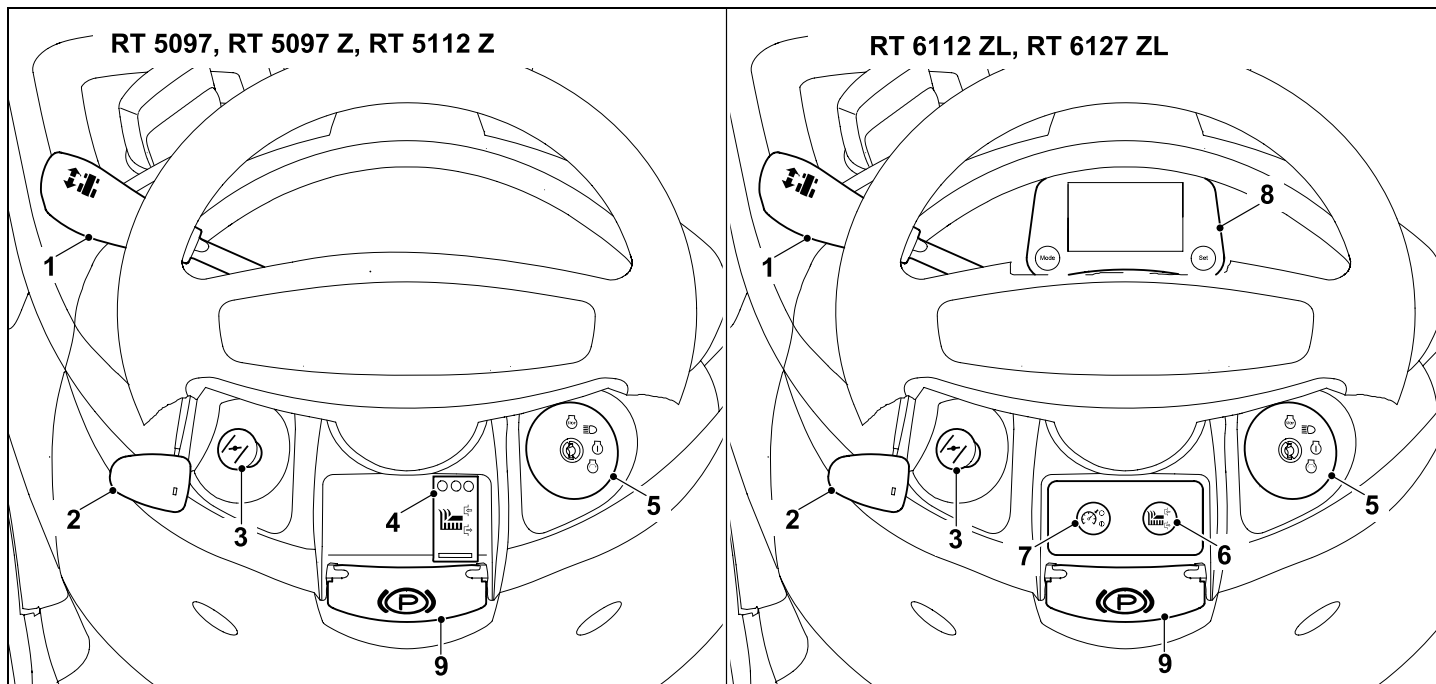
3. Beschrijving van het apparaat

3.1 Zitmaaier



- 1 Bumper
- 2 Koplamp
- 3 Motorkap
- 4 Tankdop
- 5 Stuurwiel
- 6 Bestuurdersstoel
- 7 Handgreep grasopvangbox met ontgrendelhendel grasopvangbox
- 8 Hendel voor het ledigen van de grasopvangbox
- 9 Grasopvangbox
- 10 Hendel voor vrijloop transmissie
- 11 Hendel snijhoogteverstelling
- 12 Achterwiel
- 13 Rempedaal
- 14 Aandrijfpedaal (rijsnelheid)
- 15 Maaierwerk
- 16 Drukwielen
- 17 Voorwiel
- 18 Trekhaak
- 19 Inhoudsindicator (grasopvangbox)
- 20 Uitwerpkanaal
- 21 Verstelhendel bestuurdersstoel
- 22 Accuvak
- 23 Drankvak
- 24 Veiligheidsschakelaar achteruit maaien

3.2 Dashboard



- | | | | |
|----------|---|----------|--|
| 1 | Keuzehendel rijrichting
(vooruit – achteruit)
(⇒ 8.9) | 4 | Schakelaar maaierwerk
(RT 5097, RT 5097 Z, RT 5112 Z)
(⇒ 8.5) |
| 2 | Gashendel met geïntegreerde
chokefunctie
(RT 5097)
(⇒ 8.2) | 5 | Contactslot met lichtschakelaar
(⇒ 8.1) |
| 2 | Gashendel
(RT 5097 Z, RT 5112 Z,
RT 6112 ZL, RT 6127 ZL)
(⇒ 8.3) | 6 | Toets maaierwerk
(RT 6112 ZL, RT 6127 ZL)
(⇒ 8.6) |
| 3 | Chokeknop
(RT 5097 Z, RT 5112 Z, RT 6112.1
ZL, RT 6127.1 ZL)
(⇒ 8.4) | 7 | Toets cruise control
(RT 6112 ZL, RT 6127 ZL)
(⇒ 8.7) |
| | | 8 | Display met bedieningstoetsen
(RT 6112 ZL, RT 6127 ZL)
(⇒ 10.) |
| | | 9 | Handremhendel
(⇒ 8.14) |

4. Voor uw veiligheid

4.1 Algemeen



Tijdens de werkzaamheden met het apparaat moeten de voorschriften ter preventie van ongevallen beslist in acht worden genomen.



Lees vóór de eerste inbedrijfstelling de hele gebruiksaanwijzing goed door. Bewaar de gebruiksaanwijzing voor later gebruik zorgvuldig op een veilige plaats.

Volg de gebruiks- en onderhoudsinstructies in de afzonderlijke gebruiksaanwijzing verbrandingsmotor.

Deze veiligheidsmaatregelen zijn onontbeerlijk voor uw veiligheid, maar deze opsomming is niet uitputtend. Gebruik het apparaat altijd verstandig en met verantwoordelijkheidsgevoel, en denk erom dat de gebruiker aansprakelijk wordt gesteld voor ongevallen met andere personen of voor schade aan hun eigendommen.



Levensgevaar door verstikking!

Verstikkingsgevaar voor kinderen bij het spelen met verpakkingsmateriaal. Houd verpakkingsmateriaal altijd buiten het bereik van kinderen.

Leen het apparaat inclusief accessoires alleen uit aan personen die met dit model en de bediening ervan vertrouwd zijn. De gebruiksaanwijzing is onderdeel van het apparaat en moet altijd worden meegegeven.

Controleer of de gebruiker lichamelijk, zintuigelijk en geestelijk in staat is om het apparaat te bedienen en ermee te werken. Als de gebruiker met lichamelijke, zintuigelijke of geestelijke beperkingen daartoe in staat is, mag de gebruiker er alleen onder toezicht of na instructie door een verantwoordelijke persoon mee werken.

Controleer of de gebruiker meerderjarig is of conform nationale regelgeving onder toezicht voor een beroep wordt opgeleid.

Gebruik het apparaat alleen als u uitgerust bent en een goede lichamelijke en geestelijke conditie hebt. Als u een verminderde gezondheid heeft, dient u uw arts te vragen of u met het apparaat kunt werken. Na het gebruik van alcohol, drugs of medicijnen die de reactiesnelheid nadelig beïnvloeden, mag niet met het apparaat worden gewerkt.

Opgelet – Gevaar voor ongevallen!

De zitmaaier is alleen voor het maaien van gras bestemd. Een andere toepassing is niet toegestaan.

Het apparaat kan met originele accessoires van STIHL worden uitgerust. Hierdoor kan het apparaat ook voor andere toepassingen worden gebruikt. Voor nadere informatie verwijzen wij u naar uw STIHL vakhandelaar.

Om persoonlijk letsel van de gebruiker of andere personen te vermijden, mag de machine bijvoorbeeld niet worden gebruikt voor (onvolledige opsomming):

- het snoeien van rankgewas,
- het hakselen en verkleinen van boom- en struikafval,
- het schoonmaken van voetpaden (opzuigen, wegblazen),

- sneeuwruimen met behulp van het maaiwerk,
- gazononderhoud op dakbeplantingen,
- het egaliseren van bodemoneffenheden, zoals molshopen,
- het transporteren van maaigoed, buiten de in de daarvoor bedoelde grasopvangbox.

U mag met de machine niet aan het verkeer deelnemen.

Het vervoer van personen (met name van kinderen) en dieren is niet toegestaan.

Nooit op het maaiwerk staan, zeker niet op de tastwielen.

Voorwerpen mogen niet op het apparaat maar uitsluitend met behulp van een door STIHL goedgekeurde aanhanger (accessoire) worden vervoerd. De laadgrenzen moeten worden aangehouden. (⇒ 13.11)

Bij het gebruik op openbare terreinen, parken, sportvelden, langs wegen en op land- en bosbouwbedrijven moet u bijzonder behoedzaam te werk gaan.

De machine mag niet worden gebruikt bij sport- en wedstrijd-evenementen.

Om veiligheidsredenen is het verboden wijzigingen aan het apparaat aan te brengen, behalve vakkundige montage van toebehoren en combi-apparaten die door STIHL zijn goedgekeurd. Bovendien heeft dit tot gevolg, dat uw garantie vervalt. Neem voor informatie over goedgekeurde toebehoren en combi-apparaten contact op met uw STIHL vakhandelaar.

Vooral elke wijziging aan het apparaat waardoor het vermogen, het toerental van de verbrandingsmotor of de rijsnelheid wordt veranderd, is verboden.

Het apparaat is uitgevoerd met elektronica die niet mag worden gewijzigd of verwijderd.

De apparaatsoftware mag om veiligheidsredenen nooit worden gewijzigd of gemanipuleerd.



Opgelet! Gevaar voor de gezondheid door trillingen!

Een overmatige belasting door trillingen kan schade aan de bloedsomloop en het zenuwstelsel veroorzaken, vooral bij personen met circulatiestoornissen. Raadpleeg een arts wanneer er symptomen optreden die door de trillingen zouden kunnen zijn veroorzaakt.

Dergelijke symptomen treden voornamelijk op in de vingers, handen of polsen en zijn bijvoorbeeld (onvolledige opsomming):

- gevoelloosheid,
- pijn,
- slappe spieren,
- huidverkleuringen,
- onaangenaam kriebelen.

Houd de duwstang tijdens het werken stevig maar niet verkramp met beide handen op de daarvoor bedoelde plaatsen vast.

Plan de werktijden zodanig dat hoge belasting gedurende langere tijd wordt voorkomen.

4.2 Training – Gebruik van de machine

Maak uzelf vertrouwd met de bedieningselementen en stelelementen en met het gebruik van het apparaat. De gebruiker moet weten hoe het

gereedschap en de verbrandingsmotor van het apparaat snel kunnen worden gestopt.

Het apparaat mag alleen worden gebruikt door personen die de gebruiksaanwijzing hebben gelezen en die met de bediening van het apparaat vertrouwd zijn. Elke gebruiker moet vóór de eerste ingebruikname vragen om een deskundige en praktische instructie. De verkoper of een andere deskundige moet aan de gebruiker uitleggen, hoe hij veilig met het apparaat kan werken.

Bij deze instructie moet de gebruiker er vooral op worden gewezen,

- dat deze tijdens het werken met het apparaat uiterst zorgvuldig en geconcentreerd te werk moet gaan.
- dat het gebruik van de rem niet helpt om een zitmaaier die van een helling afglijdt, onder controle te krijgen.

De oorzaken voor het verlies van controle over de zitmaaier kunnen onder andere zijn:

- onvoldoende grip van de wielen,
- te snel rijden,
- onjuist remmen,
- ondeskundig gebruik (o.a. sportevenementen),
- ontoereikende kennis van eventuele gevolgen die met de bodemgesteldheid samenhangen, met name op een helling (zie onder hoofdstuk "Voor uw veiligheid", kopje "Werken op hellingen"),
- onjuist vasthaken van lasten en slechte verdeling van de last.

Ook wanneer u het apparaat volgens de voorschriften bedient, blijven er risico's bestaan.

4.3 Transport van de zitmaaier

De zitmaaier kan door het eigen gewicht zware kneuswonden veroorzaken. Ga bij het laden en lossen van de zitmaaier tijdens het transport in een voertuig of aanhangwagen met grote voorzichtigheid te werk.

Deze zitmaaier mag niet worden gesleept. Gebruik voor het transport op de openbare weg een geschikt voertuig of een geschikte aanhanger.

De zitmaaier bij het transport op een laadvlak bevestigen zoals in deze gebruiksaanwijzing beschreven staat. Steeds handrem aantrekken. (⇒ 16.)

Voor het transport moet de aandrijving van het maimes resp. de combi-machines worden losgekoppeld.

Houd u bij het transport van het apparaat aan de plaatselijke voorschriften, met name wat betreft de laadveiligheid en het transport van voorwerpen op laadoppervlakken.

Het apparaat, vooral de verbrandingsmotor en geluiddemper, na het laden en voor verder transport volledig laten afkoelen. Het laadvlak en de omgeving van de geluiddemper en verbrandingsmotor dienen tijdens het transport vrij te worden gehouden van brandbare materialen zoals stro, bladeren of gedroogde grasresten.

4.4 Tanken – omgaan met benzine



Levensgevaarlijk!

Benzine is giftig en in hoge mate ontvlambaar.

Bewaar de brandstof uitsluitend in geschikte en goedgekeurde reservoirs (jerrycans). Schroef de tankdoppen van de jerrycans altijd goed erop en draai de doppen stevig vast. Om veiligheidsredenen moeten defecte afsluitingen worden vervangen.



Houd benzine uit de buurt van vonken, open vlammen, permanent brandend vuur, warmtebronnen en andere ontstekingsbronnen. Niet roken!

Tank alleen in de buitenlucht en rook niet tijdens het tanken.

Schakel de verbrandingsmotor voor het bijtanken uit en laat deze afkoelen.

De benzine moet vóór het starten van de verbrandingsmotor worden bijgevuld. Bij een draaiende verbrandingsmotor of hete machine mag de tankdop niet worden geopend en mag er geen benzine worden bijgevuld.

Tankdop voorzichtig en langzaam openen. Wacht de drukcompensatie af en verwijder pas daarna de tankdop helemaal.

Gebruik voor het bijtanken een geschikte trechter of een vulpijp, zodat er geen brandstof op de verbrandingsmotor en de behuizing of het gazon kan uitstromen.

Tank de brandstoftank niet te vol!

Vul de brandstoftank nooit tot boven de onderkant van de vulplug, zodat de brandstof ruimte heeft om uit te zetten. Volg ook de aanwijzingen in de gebruiksaanwijzing van de verbrandingsmotor op.



Als er benzine is overgelopen, mag u de verbrandingsmotor pas starten nadat u het met benzine verontreinigde oppervlak hebt gereinigd. Start de verbrandingsmotor niet voordat de benzinedampen zijn verdampt (droog vegen).

Gemorste brandstof moet meteen worden afgeveegd.

Verwissel van kleding als er benzine op is gemorst.

De tankdop moet elke keer na het tanken goed worden geplaatst en vastgeschroefd. De machine mag niet zonder vastgeschroefde originele tankdop worden gebruikt.

Om veiligheidsredenen moet u de brandstofleiding, brandstoftank, tankdop en aansluitingen regelmatig op beschadigingen, veroudering (scheuren), een stevige bevestiging en lekkages controleren en zo nodig vervangen (neem contact op met een vakhandelaar, STIHL raadt de STIHL vakhandelaar aan).

Als de tank moet worden geleegd, moet dit in de buitenlucht worden uitgevoerd.

Gebruik geen drankflessen of soortgelijke zaken om brandstoffen en smeermiddelen af te voeren of op te slaan, zoals bijv. benzine. Personen, met name kinderen, zouden in de verleiding kunnen komen om eruit te drinken.

Sla het apparaat nooit op in een gebouw met benzine in de tank. Ontstane benzinedampen kunnen met open vuur of vonken in aanraking komen en ontbranden.

Zet de machine en de brandstoftank niet in de buurt van verwarmingen, warmtestralers, lasapparaten en andere warmtebronnen. **Explosiegevaar!**

4.5 Kleding en uitrusting



Draag tijdens werkzaamheden altijd stevige schoenen met grip. Werk nooit op blote voeten of bijvoorbeeld op sandalen.

De machine mag alleen met een lange broek en nauwe kleding aan in gebruik worden genomen.

Draag nooit losse kledingstukken die aan draaiende onderdelen (bedieningshendel) kunnen blijven hangen – ook geen sieraden, geen stropdassen en geen sjaals.



Bij onderhouds- en reinigingswerkzaamheden en tijdens het vervoer van de machine ook telkens stevige handschoenen dragen en lang haar samenbinden en bedekken (hoofddoek, muts enz.).



Bij het slijpen van het maaimes moet altijd een geschikte veiligheidsbril worden gedragen.



Tijdens het werken ontstaat lawaai. Lawaai kan het gehoor beschadigen.

Draag gehoorbescherming.

4.6 Vóór het werken

Het moet duidelijk zijn, dat er alleen personen met het apparaat werken die de gebruiksaanwijzing kennen.

Controleer het brandstofsysteem vóór ingebruikname van het apparaat op lekkage, met name de zichtbare onderdelen, zoals bijv. tank, tankdop, slangverbindingen. Verbrandingsmotor bij lekkage of schade niet starten –

Brandgevaar!

Apparaat vóór ingebruikname door vakhandelaar laten repareren.

Neem de gemeentelijk voorgeschreven tijden voor het gebruik van tuinapparatuur met verbrandingsmotor of elektromotor in acht.

Controleer het complete terrein waarop het apparaat wordt gebruikt en verwijder alle stenen, stokken, kabels, speelgoed en andere voorwerpen die door het apparaat omhoog kunnen worden geslingerd. Hindernissen (zoals boomstronken en wortels) kunnen in het hoge gras eenvoudig over het hoofd worden gezien.

Markeer daarom vóór het maaien alle in het gazon verborgen vreemde voorwerpen (hindernissen) die niet verwijderd kunnen worden.

Vóór het gebruik van het apparaat moeten alle defecte, versleten en beschadigde onderdelen worden vervangen. Onleesbare of beschadigde waarschuwingsaanwijzingen op het apparaat moeten worden vervangen. Stickers en alle verdere vervangingsonderdelen zijn verkrijgbaar bij uw STIHL vakhandelaar.

Gebruik de machine nooit met beschadigde of ontbrekende veiligheidsvoorzieningen.

Veerbelaste mechanismen kunnen opgeslagen energie afgeven. Veerbelaste mechanismen moeten onbeschadigd zijn en werken.

Controleer de werking van de rem voor elke inbedrijfstelling. (⇒ 13.5)

Controleer vóór elk gebruik:

- of het snijgereedschap en de complete snijeenheid (maaimes, messenkoppeling, messenrem, bevestigingsbout, maaiwerkbehuizing) in onberispelijke staat verkeren. Er moet vooral worden gecontroleerd op veilige montage, schade en slijtage.
- of de tankdop stevig vastgeschroefd is.
- of de tank en de brandstofbevattende delen en de tankdop in onberispelijke staat verkeren.
- of de veiligheidsvoorzieningen in onberispelijke staat verkeren en goed werken.
- of de banden (luchtdruk, beschadigingen, slijtage) en het frame in onberispelijke staat verkeren. De schroefverbindingen moeten op correcte montage worden gecontroleerd. Alle onderhoudswerkzaamheden die in het onderhoudsschema worden vermeld onder de rubriek "Vóór het in bedrijf nemen" moeten in elk geval worden uitgevoerd. (⇒ 15.1)

Neem indien nodig contact op met een vakhandelaar. STIHL beveelt hiervoor de STIHL vakhandelaar aan.

4.7 Tijdens het werken



Werk nooit als er personen (in het bijzonder kinderen) of dieren in de buurt zijn. Zorg ervoor, dat gras nooit in de richting van derden wordt uitgeworpen.

Werk niet met het apparaat bij regen, onweer en met name niet bij blikseminslaggevaar.

Uitlaatgassen:



Levensgevaar door vergiftiging!

Stop onmiddellijk met werken bij misselijkheid, hoofdpijn, zichtstoornissen (bijv. blikvernauwing), slecht horen, duizeligheid of een verminderd concentratievermogen. Deze symptomen kunnen onder andere door een te hoge concentratie uitlaatgassen worden veroorzaakt.



Het apparaat genereert giftige uitlaatgassen zodra de verbrandingsmotor is ingeschakeld. Deze gassen bevatten giftig koolmonoxide, een kleur- en reukloos gas, en andere schadelijke stoffen. De verbrandingsmotor mag nooit in afgesloten of slecht geventileerde ruimtes in werking worden gezet.

Starten:

De machine mag alleen vanuit de bestuurdersstoel worden gestart.

Start de machine op een vlakke ondergrond, niet op een helling.

De verbrandingsmotor mag alleen in een goed geventileerde werkruimte worden gestart, vooral in garages moet op voldoende beluchting worden gelet.

Voordat u de verbrandingsmotor start, koppelt u het snijgereedschap, de combi-apparaten en de aandrijving los en trapt u het rempedaal krachtig in.

Houd bij het starten altijd voldoende afstand tussen uw voeten en het snijgereedschap.

Start de verbrandingsmotor nooit door kortsluiten van de klem van de startmotor. Bij het overbruggen van het normale schakelcircuit van de startmotor kan de zitmaaier plotseling in beweging komen.

Start de verbrandingsmotor nooit wanneer u benzinelucht ruikt – **explosiegevaar!**

Werken:



Let op – Kans op letsel!

Let op het werkbereik van het maaimes. Houd handen of voeten nooit tegen of onder draaiende onderdelen. Raak het ronddraaiende maaimes nooit aan. Blijf altijd uit de buurt van de uitwerpopening. Houd altijd voldoende veiligheidsafstand in acht.



Werk alleen bij daglicht of bij goede kunstverlichting.

Bij het rijden buiten het gazon of wanneer er niet wordt gemaaid, moeten de maaimessen worden losgekoppeld en moet het maaiwerk in de hoogste snijstand worden gezet.

U moet om in het gras verborgen voorwerpen heenrijden (beregeninginstallaties, palen, waterkranen, fundamenten, stroomkabels enz.). Rijd nooit over dergelijke voorwerpen heen.

Houd het stuurwiel tijdens het rijden altijd met beide handen vast.

Voorzichtigheid is met name bij het rijden op gazons en andere oneffen terreinen geboden, omdat het stuurwiel bij het rijden in putten, over heuvels en bij schokken enz. vanzelf kan verdraaien.

Gevaar voor letsel aan handen en vingers!

Wanneer er tijdens het werken een defect aan de tank, de tankdop of aan brandstofvervoerende onderdelen (brandstofleidingen) wordt vastgesteld, moet de verbrandingsmotor meteen worden uitgeschakeld. Neem vervolgens contact op met een vakhandelaar. STIHL beveelt hiervoor de STIHL vakhandelaar aan.

Let op kuilen (gaten) in het terrein en andere onzichtbare gevaarlijke plekken. Hindernissen kunnen in het hoge gras eenvoudig over het hoofd worden gezien.

Rijd steeds met een gepaste snelheid.

Gebruik het apparaat uiterst behoedzaam wanneer u in de buurt van hellingen, vuilnishopen, terreinkanten, sloten en dijken werkt. Houd met name voldoende afstand tot dergelijke gevarenczones.

Ga met name voorzichtig te werk op onoverzichtelijke plekken, bosjes, bomen en andere hindernissen waarachter zich personen, met name kinderen, of dieren kunnen bevinden.

Stop de zitmaaier meteen en schakel de maaimessen uit wanneer er iemand binnen het maai bereik komt.

Houd de zone vóór het voertuig voortdurend in de gaten. Let op hindernissen om deze tijdig te kunnen ontwijken.

Laat als u met een groep aan het werk bent, de anderen steeds tijdig weten wat u van plan bent. Neem de veiligheidsafstand in acht!

Verlaag steeds de rijsnelheid voordat u van richting verandert, zodat u altijd de machine onder controle houdt en de zitmaaier ook niet kan kantelen.

Let bij het werken in de buurt van wegen en bij het oversteken van verkeerswegen op andere verkeersdeelnemers.

Controleer voordat u achteruit rijdt altijd de zone achter de zitmaaier en koppel indien aanwezig het combi-apparaat los. Maai nooit achteruit als dit niet beslist noodzakelijk is. Wees bij het achteruit rijden bijzonder voorzichtig en controleer voorafgaand aan het maaien het gehele gebied achter de zitmaaier grondig.

Wees bijzonder voorzichtig bij het maaien in de buurt van wegen, fietspaden en wandelpaden. Weggeslingerde onderdelen kunnen ernstig letsel en zware schade tot gevolg hebben.

Ledig de grasopvangbox uitsluitend vanaf de bestuurdersstoel.

Schakel vóór het ledigen van de grasopvangbox de maaimessen altijd uit en wacht totdat ze stil staan.

Wanneer de zitmaaier met combi-apparaten wordt gebruikt, moeten steeds de meegeleverde aanwijzingen en veiligheidsvoorschriften worden gevolgd.

Schakel de aandrijving uit, schakel de verbrandingsmotor uit en wacht tot de maaimessen volledig stilstaan, trek de handrem aan en verwijder de contactsleutel:

– bij het achterlaten of het transport van het apparaat.

- voordat u blokkades opheft of verstoppingen in het uitwerpkanaal verwijderd.
- voordat u de zitmaaier gaat controleren, reinigen of eraan gaat werken.
- als de maaimessen een vreemd voorwerp hebben geraakt. Zoek naar beschadigingen aan de machine en aan het snijgereedschap en laat de vereiste reparaties uitvoeren voordat u de machine opnieuw start. Controleer bij de modellen RT 5112 Z, RT 6112 ZL, RT 6127 ZL ook de installatiepositie van de maaimessen – het maaiwerk mag niet worden ingeschakeld wanneer de snijvlakken onder een andere hoek tegenover elkaar staan dan in het hoofdstuk "Maaimessen onderhouden" vermeld staat. (⇒ 15.13)
- als het apparaat abnormaal hard begint te trillen. Een onmiddellijke controle is noodzakelijk.

Schakel de verbrandingsmotor uit en wacht totdat de maaimessen geheel stil staan:

- vóór het bijvullen van brandstof,
- vóór het afhaken van de grasopvangbox,
- vóór het openen van de motorkap.

Rijden met de cruise control:

Bij het rijden met de cruise control over een natte of slechte bodem alsook bij het trekken van ladingen is de kans op ongevallen groter.

Bij het uitschakelen van de cruise control komt de zitmaaier abrupt tot stilstand.

De cruise control is slechts een hulpmiddel dat u bij het rijden ondersteunt. De gebruiker blijft onverkort verantwoordelijk voor de aangehouden snelheid en het tijdig remmen.

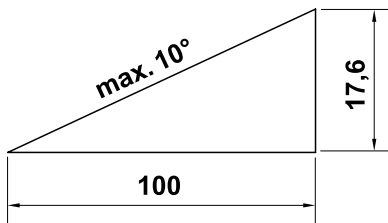
De cruise control reageert niet op obstakels of een andere bodemgesteldheid. Kan een obstakel met de ingestelde rijsnelheid niet worden omzeild, dan moet de cruise control worden uitgeschakeld.

Werken op hellingen:

Op hellingen gebeuren vaak ongevallen doordat men de controle over de machine verliest of doordat deze omvalt. Dit kan leiden tot ernstig of zelfs dodelijk letsel.

Er bestaat geen "veilige" helling. Bij het rijden op met gras begroeide hellingen is bijzondere opmerkzaamheid vereist.

Om veiligheidsredenen mag het apparaat niet op hellingen steiler dan 10° (17,6 %) worden gebruikt. **Kans op letsel!** Een stijging van de helling van 10° betekent een verticale stijging van 17,6 cm bij een horizontale lengte van 100 cm.



Voor gegarandeerd voldoende smering van de verbrandingsmotor moeten bij het gebruik van het apparaat op hellingen ook de instructies in de meegeleverde gebruiksaanwijzing verbrandingsmotor in acht worden genomen.

Wanneer u de helling niet achterwaarts omhoog kunt rijden of als u niet zeker bent, is het aan te raden om de helling niet op te rijden.

Start of stop bij voorkeur niet op hellingen.

Gebruik de machine niet op plekken zoals hellingen of sloten waar deze kan kantelen of wegglijden. De kans op kantelen of wegglijden wordt groter naarmate de ondergrond losser of vochtiger is.

Rijd op hellingen altijd in de lengterichting. Bij het dwars rijden is er meer kans op kantelen.

Wijzig bij ritten op hellingen niet abrupt de snelheid of de richting. Voor het maaien onder zulke omstandigheden dient de zitmaaier voorzichtig, rustig en gelijkmatig te worden bediend.

Verander op hellingen niet van richting. Keer op hellingen alleen wanneer dit onvermijdelijk is; rijd indien mogelijk langzaam en in brede bogen bergafwaarts.

Maai geen nat gras, vooral niet op hellingen, omdat de wielen op nat gras minder grip hebben. De zitmaaier kan dan wegglijden en is niet meer onder controle te houden.

Bij het rijden op hellingen mag de transmissie niet via de vrijloop van de transmissie worden ontgrendeld.

Wees bij het bedienen van combi-machines uiterst voorzichtig (andere gewichtsverdeling op de machine).

Wanneer de wielen doorschieten of wanneer het voertuig bij het rijden op een helling bergopwaarts blijft steken, moet de maaimessen of het combi-apparaat worden uitgeschakeld. Verlaat vervolgens de helling door langzaam recht bergafwaarts naar beneden te rijden.

Probeer de zitmaaier nooit te stabiliseren door een voet op de grond te zetten.

Het gewicht van de grasopvangbox verhoogt de kans op kantelen, vooral als de box vol is.

De grasopvangbox nooit op een schuine ondergrond ledigen of optillen.

Op basis van een verhoogd risico op ongevallen mag de cruise control niet gebruikt worden:

- in situaties waarin het rijden met een constante snelheid onmogelijk is (b.v. een slechte bodemgesteldheid bij nat weer of op hellingen).
- op een gladde ondergrond. De wielen kunnen de grip verliezen en het voertuig kan gaan slippen.
- bij een slecht zicht (b.v. door mist, hevige regenval of 's nachts).

Trekken van lasten:

Wees bij het trekken van lasten bijzonder voorzichtig om het gevaar van ernstig of zelfs dodelijk letsel door het kantelen van de zitmaaier te voorkomen.

Gebruik voor het transporteren van voorwerpen uitsluitend door STIHL goedgekeurde accessoires. Het transport op de zitmaaier, in of op de grasopvangbox is niet toegestaan.

Gebruik voor het trekken van lasten uitsluitend de trekhaak. Lasten mogen nooit op de asbehuizing of op een andere plek boven de trekhaak worden bevestigd.

Zie voor gegevens over de treklast en het draagvermogen het hoofdstuk "Trekken van lasten". (⇒ 13.11)

Overschrijden van de aangegeven last is gevaarlijk en kan schade aan het apparaat (verbrandingsmotor, transmissie enz.) tot gevolg hebben.

De lasten moeten bij het transporteren op hellingen zodanig worden aangepast dat een veilige bediening van de zitmaaier (bijv. remmen, van richting veranderen, wegrijden) nog altijd gegarandeerd is.

Controleer of de lasten deskundig en stevig zijn bevestigd. Voor het bevestigen van lasten moeten transportbanden worden gebruikt.

Verdeel de last gelijkmatig.

De overeenkomstige extra gewichten (accessoire) gebruiken wanneer het in de gebruiksaanwijzing van het toestel wordt beschreven.

Neem geen korte bochten. Wees uitermate voorzichtig bij het achteruitrijden.

Wijzig de snelheid of de richting niet abrupt.

Stoppen en uitschakelen:

De zitmaaier mag uitsluitend op een vlakke ondergrond worden uitgeschakeld.

Controleer of de zitmaaier volledig stil staat voordat u van de zitmaaier af stapt.



Houd rekening met de uitloop van het snijgereedschap. Het duurt enkele seconden voordat het snijgereedschap helemaal tot stilstand is gekomen.

Vóór het verlaten van de bestuurdersstoel de maaimessen of de aandrijving naar de combi-apparaten uitschakelen, het maaiwerk en alle combi-apparaten laten zakken, alle stuurhendels in de neutrale

standen zetten, de handrem aantrekken, de verbrandingsmotor uitschakelen en de contactsleutel eruit trekken.

Bewaar de contactsleutel zodanig dat uitsluitend bevoegde personen er toegang toe hebben.

4.8 Onderhoud en reparaties



Zet het apparaat voorafgaand aan reinigings-, instel-, reparatie- en

onderhoudswerkzaamheden op een stevige, vlakke ondergrond, trek de handrem aan, schakel de verbrandingsmotor uit en laat deze afkoelen en trek de contactsleutel eruit.

Voor werkzaamheden rondom de verbrandingsmotor, het uitlaatspruitstuk en de geluiddemper eerst het apparaat laten afkoelen – ook bij alle onderhoudswerkzaamheden aan het maaiwerk. De temperaturen kunnen tot 80° C en meer oplopen. **Kans op brandwonden!**

Direct contact met motorolie kan gevaarlijk zijn; ook mag motorolie niet worden gemorst.

STIHL adviseert het bijvullen of verversen van motorolie door een STIHL vakhandelaar te laten uitvoeren.

Reiniging:

Na het gebruik moeten de complete zitmaaier en de combi-apparaten worden gereinigd. Verwijder in elk geval alle grasresten omdat het vocht in het gras na verloop van tijd beschadigingen veroorzaakt.

STIHL raadt het gebruik van een hogedrukreiniger af. (⇒ 15.2)

Maaiwerk demonteren bij reinigingswerkzaamheden. Maaiwerk nooit met waterstralen (b. v. tuinslang) of door aankoppelen in waterplassen reinigen.

Rijd voor het reinigen (bijv. van het frame van de zitmaaier) nooit dicht langs een rand of een sloot.

Om brandgevaar te voorkomen, moet u de verbrandingsmotor, de koelvinnen, het accuvak, het gedeelte rondom de tank en de uitlaat vrij houden van gras, bladeren of uitstromende olie (vet).

Reinig steeds de grasopvangbox.

Onderhoudswerkzaamheden:

Er mogen alleen onderhoudswerkzaamheden worden uitgevoerd die in deze gebruiksaanwijzing vermeld staan. Alle andere werkzaamheden dient u door een vakhandelaar te laten uitvoeren. Neem **altijd** contact op met een vakhandelaar als u niet over de vereiste kennis en gereedschappen beschikt. STIHL raadt aan onderhoudswerkzaamheden en reparaties uitsluitend door de STIHL vakhandelaar te laten uitvoeren. STIHL vakhandelaren volgen regelmatig cursussen en krijgen voortdurend technische informatie ter beschikking gesteld.

Gebruik uitsluitend gereedschappen, accessoires of combi-apparaten die voor dit apparaat door STIHL zijn goedgekeurd of technisch gelijkwaardige onderdelen, om de kans op ongevallen met letsel of schade aan het apparaat te voorkomen. Neem bij vragen contact op met een vakhandelaar.

Originele STIHL gereedschappen, accessoires en vervangingsonderdelen zijn wat betreft hun eigenschappen optimaal op het apparaat en de behoeften van de gebruiker afgestemd. Originele STIHL vervangingsonderdelen zijn herkenbaar aan het STIHL onderdeelnummer, het STIHL logo en eventueel het STIHL symbool op de onderdelen. Op kleine onderdelen kan ook alleen het teken staan.

De zitmaaier en alle combi-machines moeten een keer per jaar door een vakhandelaar worden geïnspecteerd. (⇒ 15.1)

Houd waarschuwings- en instructiestickers altijd leesbaar en schoon. Beschadigde of verloren gegane stickers moeten via uw STIHL vakhandelaar door nieuwe originele stickers worden vervangen. Let er bij het vervangen van een onderdeel door een nieuw onderdeel op dat het nieuwe onderdeel van dezelfde stickers is voorzien.

Om veiligheidsredenen moeten brandstofbevattende onderdelen (brandstofleiding, brandstofkraan, brandstoftank, tankdop, aansluitingen enz.) regelmatig op beschadigingen en lekkages worden geïnspecteerd en indien nodig door een erkende vakman worden vervangen (STIHL raadt de STIHL vakhandelaar aan).

Voorafgaand aan werkzaamheden aan of in de buurt van elektrische componenten moet de minkabel (–) op de accu worden losgekoppeld.

Het apparaat is met talloze veiligheidsvoorzieningen uitgerust. Deze voorzieningen mogen niet worden verwijderd of gemodificeerd (bijv.

overbrugd) en moeten regelmatig worden geïnspecteerd. Werkzaamheden aan de veiligheidsvoorzieningen mogen uitsluitend door een erkende monteur worden uitgevoerd. STIHL beveelt hiervoor de STIHL vakhandelaar aan.

Bedenk dat het bewegen van snijgereedschap het draaien van de andere snijgereedschap tot gevolg heeft.

Zorg ervoor dat alle moeren, bouten en schroeven, met name de mesbevestigingsbouten, goed zijn vastgedraaid zodat het apparaat veilig functioneert.

Om veiligheidsredenen moeten versleten of beschadigde onderdelen meteen worden vervangen.

Controleer regelmatig of de grasopvangvoorziening (bijv. grasopvangbox, uitwerpkanaal) versleten of beschadigd is of niet goed meer werkt.

Vanwege het gewicht van de zitmaaier is bij werkzaamheden onder de machine grote voorzichtigheid geboden. Neem daarom contact op met uw vakhandelaar. STIHL beveelt de STIHL vakhandelaar aan. Deze beschikt over een werkput of een hydraulische werkbrug.

Controleer of de voor- en achterwielen goed vastzitten.

Houd de zitmaaiers en de combi-apparaten voortdurend in onberispelijke staat, alle veiligheidsvoorzieningen moeten aanwezig en in onberispelijke staat zijn.

Controleer of de banden voldoende spanning hebben. De in de gebruiksaanwijzing vermelde bandenspanning mag niet worden overschreden.

Werk aan de maaimessen uitsluitend met dikke werkhandschoenen en met de uiterste voorzichtigheid.

Controleer de werking van de rem met regelmatige korte tussenpozen en laat eventueel de vereiste instellingen of onderhoudswerkzaamheden door een erkende vakhandelaar uitvoeren. STIHL beveelt hiervoor de STIHL vakhandelaar aan.

Elektrisch systeem en accu:

Ter voorkoming van vonkvorming als gevolg van kortsluiting moet steeds eerst de minkabel (-) op de accu worden losgekoppeld en als laatste weer erop worden aangesloten.



Rook bij ongeacht welke werkzaamheden aan de accu nooit. Houd vonken, open vuur en andere warmtebronnen ver van de accu.

Bij het gebruik van startkabels is bijzondere voorzichtigheid geboden. Neem de desbetreffende instructies in acht ter voorkoming van schade aan de zitmaaier (in elk geval de starter maximaal 10 seconden ingedrukt houden). (⇒ 13.2)

Voor het opladen van de accu met behulp van een ander laadsysteem moeten de aanwijzingen in het hoofdstuk "Accu laden" worden opgevolgd. (⇒ 15.21)

Open nooit de accu en laat deze niet vallen.

Laad de accu altijd op in een gesloten, goed geventileerde, droge en tegen weersinvloeden beschermde ruimte.

Sluit de aansluitingen van de accu niet kort.

Vervormde of defecte (lekkende) accu's mogen niet meer worden gebruikt en moeten worden vervangen en milieuvriendelijk worden afgevoerd. Neem de nationale voorschriften in acht.

Bij defecte accu's kan vloeistof uitlekken. Voorkom aanrakingen met de huid! Bij onbedoeld contact met water afspelen. Indien de vloeistof in aanraking komt met de ogen, spoelt u deze eerst met water en consulteert u een arts. Uitstromende accuvloeistof kan huidirritatie, brandwonden en bijtende plekken veroorzaken.

Inspecteer de aansluitkabels op de accu regelmatig visueel op beschadigingen. Laat beschadigde kabels vervangen door een erkende monteur.

De zekeringen mogen nooit worden overbrugd. Plaats nooit een zekering met een andere dan de voorgeschreven capaciteit (ampère).

4.9 Opslag bij langdurige bedrijfsonderbrekingen

Laat de verbrandingsmotor afkoelen voordat u het apparaat in een afgesloten ruimte plaatst.

Bewaar de zitmaaier met een lege tank en de brandstofvoorraad in een afsluitbare en goed geventileerde ruimte.

Bewaar de machine nooit met benzine in de tank in binnenruimtes waar eventuele benzinedampen met open vuur of vonken in aanraking kunnen komen.

Als de tank moet worden afgetapt (b v. stilleggen voor de winterpauze), mag de brandstoftank uitsluitend in de open lucht

worden geledigd (tank b v. in de open lucht leegrijden door de verbrandingsmotor te laten draaien).

Sla het apparaat in een veilige staat op.

De contactsleutel moet er altijd worden uitgehaald en op een veilige plek worden bewaard om het onbevoegd of ondeskundig gebruik door kinderen en andere personen te voorkomen.

Reinig de zitmaaier voor het opslaan (bijv. winterpauze) grondig. Droge grasresten en bladeren in de buurt van de geluiddemper kunnen ontbranden.

Gevaar voor ontbranding!

Laat het apparaat volledig afkoelen voor dat u het bedekt.

Verricht voor het opslaan alle noodzakelijke onderhoudswerkzaamheden. (⇒ 15.1)

Wanneer de zitmaaier gedurende langere tijd buiten werking wordt gesteld, moeten de accukabels worden losgekoppeld. STIHL raadt aan de accu te demonteren en deze volledig opgeladen in een droge en afgesloten ruimte op te slaan. (⇒ 15.19)

Beveilig accu's tegen gebruik door onbevoegden (bijv. kinderen).

4.10 Afvoer

Afvalproducten zoals gebruikte olie of brandstof, gebruikte smeermiddelen, filters, accu's en soortgelijke slijtageonderdelen zijn slecht voor mensen en dieren en kunnen het milieu beschadigen. Ze moeten derhalve op de juiste wijze worden afgevoerd.

Neem contact op met het recyclingcenter of uw vakhandelaar voor nadere informatie over het deskundig afvoeren van afvalproducten. STIHL beveelt hiervoor de STIHL vakhandelaar aan.

Voer een apparaat aan het eind van de levensduur ervan op de daarvoor bestemde wijze af. Maak het apparaat onbruikbaar voordat het als afval wordt verwerkt. Verwijder ter voorkoming van ongevallen in het bijzonder de contactsleutel, de accu en de bougiekabel aan de verbrandingsmotor.

Kans op letsel door het maimes!

Laat ook een oude zitmaaier aan het eind van de levensduur nooit zonder toezicht staan. Bewaar de machine en in het bijzonder de maimesen altijd buiten het bereik van kinderen.

De accu moet gescheiden van de machine worden afgevoerd. Zorg dat accu's veilig en milieuvriendelijk worden afgevoerd.

5. Toelichting van de symbolen



Opgelet!

Lees vóór ingebruikname de gebruiksaanwijzing en de veiligheidsinstructies en volg deze op.



Kans op letsel!

Trek vóór alle werkzaamheden aan het snijgereedschap en onderhouds- en reinigingswerkzaamheden de contactsleutel eruit.



Opgelet!

Wees voorzichtig voor rondvliegende voorwerpen - houd afstand en houd anderen uit de buurt.



Opgelet!

Houd bij een draaiende verbrandingsmotor rekening met wegslingerende onderdelen – werk met een grasopvangbox of een deflector (accessoire).



Kans op letsel!

Rijd of maai niet op hellingen van meer dan 10° (17%).

Kans op kantelen!



Kans op letsel!

Houd andere personen uit de gevarezone.



Opgelet!

Kom bij een draaiende verbrandingsmotor nooit binnen het werkbereik van de maimesen.

Kans op letsel!

Betreed het maaierwerk niet.



Kans op brandwonden!

Raak hete oppervlakken niet aan en houd afstand. Onderdelen van verbrandingsmotoren, met name geluiddempers, worden extreem heet.



Levensgevaar door vergiftiging!

Stop onmiddellijk met werken bij misselijkheid, hoofdpijn, zichtstoornissen (zoals blikvernauwing), slecht horen, duizeligheid of een verminderd concentratievermogen. Deze symptomen kunnen onder andere door een te hoge concentratie uitlaatgassen worden veroorzaakt.



Levensgevaarlijk!

Benzine is giftig en in hoge mate ontvlambaar. Houd benzine uit de buurt van vonken, open vlammen, permanent brandend vuur, warmtebronnen en andere ontstekingsbronnen. Niet roken!

Schakel de verbrandingsmotor voor het bijtanken uit en laat deze afkoelen.

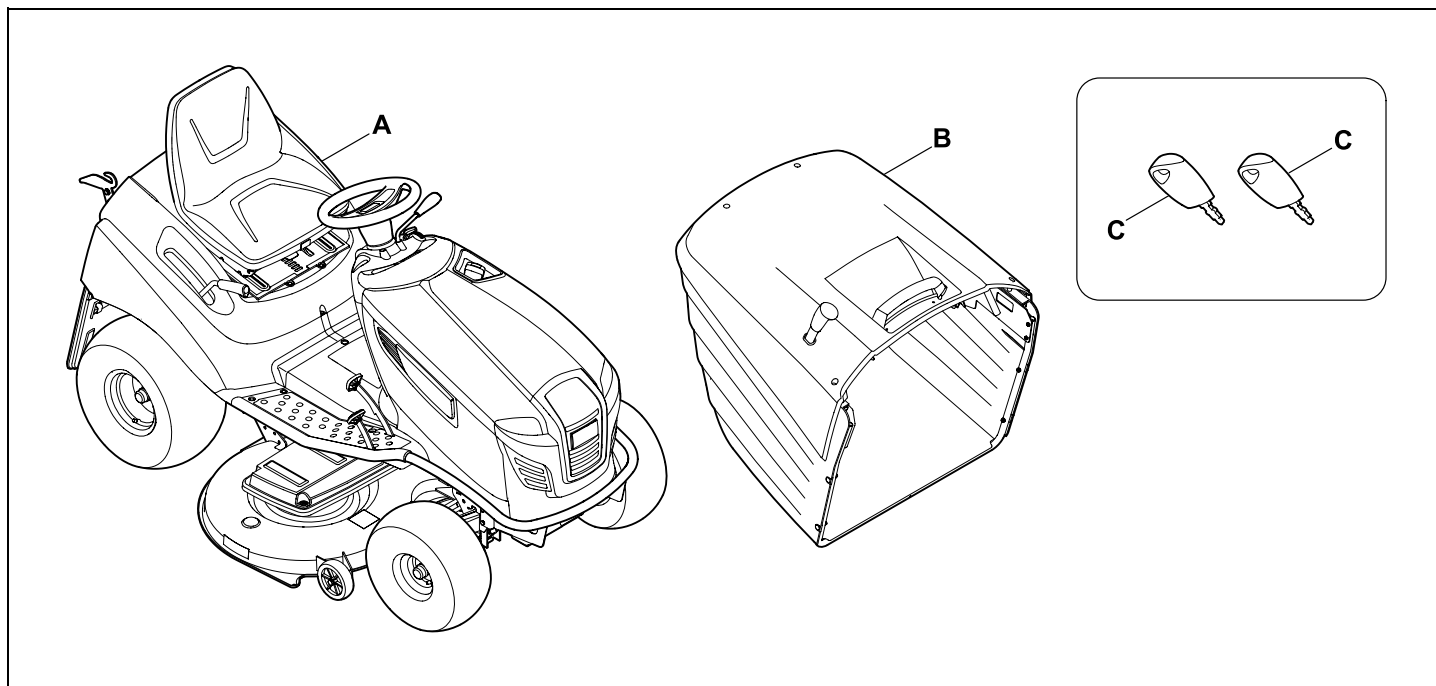


Gevaar voor letsel!

Tijdens het werken ontstaat lawaai.
Lawaai kan het gehoor beschadigen.

Draag gehoorbescherming.

6. Leveringsomvang



Pos.	Omschrijving	Stk.
A	Basisapparaat	1
B	Grasopvangbox	1
C	Contactsleutel	2
-	Gebruiksaanwijzing	1
-	Gebruiksaanwijzing verbrandingsmotor	1

7. Werkzaamheden vóór de eerste ingebruikname


⚠️ Waarschuwing!

Lees voorafgaand aan alle werken aan de zitmaaier het hoofdstuk "Voor uw veiligheid" zorgvuldig door en volg de instructies op! (⇒ 4.)

- Inhoud van de motorolie controleren. (⇒ 15.8)
- Brandstof bijtanken. (⇒ 13.1)
- Brandstofkraan openen. (⇒ 15.7)
- Bandenspanning optimaliseren. (⇒ 15.16)

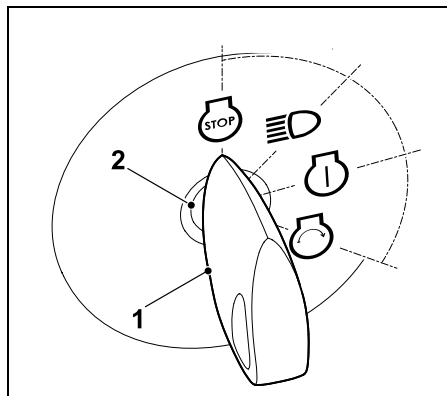
8. Bedieningselementen

8.1 Contactslot met lichtschakelaar

Het contactslot dient voor het starten en stilleggen van de verbrandingsmotor en voor het aan- en uitschakelen van de koplampen. 

⚠️ Voorkom schade aan het apparaat!


De contactsleutel kan alleen worden ingestoken en uitgetrokken in de stand "verbrandingsmotor uit". Het contactslot mag alleen met de passende contactsleutel worden bediend – nooit een schroevendraaier of dergelijke gebruiken.




Contactsleutel (1) in het contactslot (2) steken.

Door te draaien aan de contactsleutel kunnen de volgende vier posities worden gekozen:

Verbrandingsmotor uit:


De verbrandingsmotor is uitgeschakeld of wordt stilgelegd. Het licht is uitgeschakeld, de contactsleutel kan worden verwijderd. 

Licht aan (bedrijf met licht):


Draaiende verbrandingsmotor: Het licht wordt ingeschakeld, de verbrandingsmotor loopt verder. 

Uitgeschakelde verbrandingsmotor: Het licht wordt ingeschakeld.

Ontsteking aan en verbrandingsmotor loopt:

De ontsteking wordt ingeschakeld, het licht is uitgeschakeld. Na het starten springt de contactsleutel automatisch terug in deze positie en draait de verbrandingsmotor. 

Verbrandingsmotor starten:


Wanneer aan alle veiligheidstechnische aspecten voor het starten is voldaan en de contactsleutel in deze positie wordt gedraaid, start de verbrandingsmotor. Bij het loslaten van de contactsleutel springt deze weer terug in de positie "Verbrandingsmotor draait". 

Aanwijzing

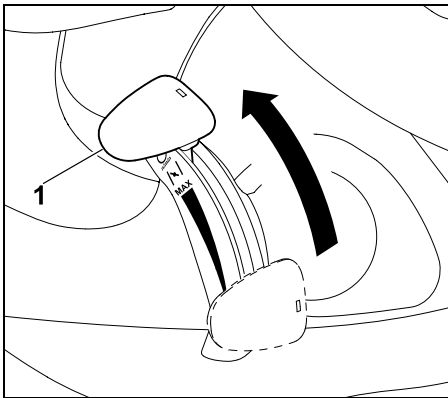
Bij uitgeschakelde verbrandingsmotor wordt in de posities "Licht aan" en "Contact aan" na 20 seconden een signaaltoon geactiveerd. Het geluidssignaal geeft aan dat de accu wordt ontladen. Contactsleutel voor deactiveren van de signaaltoon in positie "Verbrandingsmotor uit" draaien of verbrandingsmotor starten.

8.2 Gashendel met chokefunctie (RT 5097)

Plaats voor het starten van een koude verbrandingsmotor, de gashendel bij het model RT 5097 in de chokestand.

 Start een warme verbrandingsmotor zonder choke (gashendel in MAX stand). Schakel de choke uit zodra de verbrandingsmotor draait. Zet bij een draaiende verbrandingsmotor de gashendel nooit in de chokestand.

Chokestand:

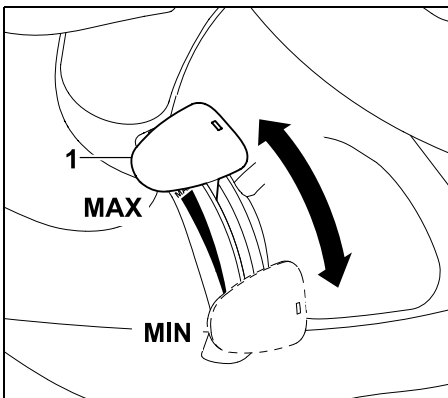


Gashendel (1) geheel naar voor in de chokestand schuiven (op klikstand letten).

Toerental van de verbrandingsmotor instellen:



i Bij het maaien en voor het starten van de verbrandingsmotor de gashendel in MAX-positie zetten.



Wanneer de gashendel (1) naar onder of naar boven wordt geschoven, verandert het verbrandingsmotortoerental en bij een ingeschakeld maaierwerk het toerental van de maaimessen.

Positie MAX:

Wanneer de gashendel (1) naar voor in de richting van de MAX-markering wordt gezet, wordt het verbrandingsmotortoerental verhoogd.

Positie MIN:

Wanneer de gashendel (1) naar achter in de richting van de MIN-markering wordt gezet, wordt het verbrandingsmotortoerental verlaagd.

Wanneer de gashendel (1) naar onder of naar boven wordt geschoven, dan verandert het verbrandingsmotortoerental en bij een ingeschakeld maaierwerk het toerental van de maaimessen.

Positie MAX:

Wanneer de gashendel (1) naar voor in de richting van de MAX-markering wordt gezet, wordt het verbrandingsmotortoerental verhoogd.

Positie MIN:

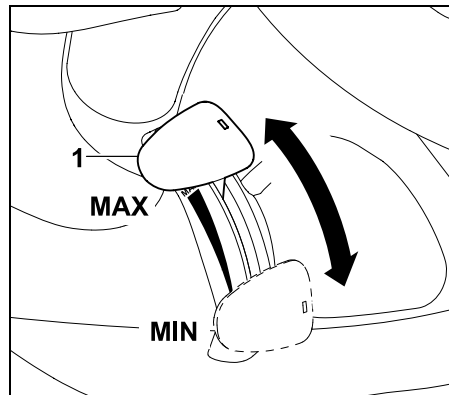
Wanneer de gashendel (1) naar achter in de richting van de MIN-markering wordt gezet, wordt het verbrandingsmotortoerental verlaagd.

8.3 Gashendel (RT 5097 Z, RT 5112 Z, RT 6112 ZL, RT 6127 ZL)

Toerental van de verbrandingsmotor instellen:



i Bij het maaien en voor het starten van de verbrandingsmotor de gashendel in MAX-positie zetten. Voor het starten van een koude verbrandingsmotor bovendien de choke-knop bedienen.

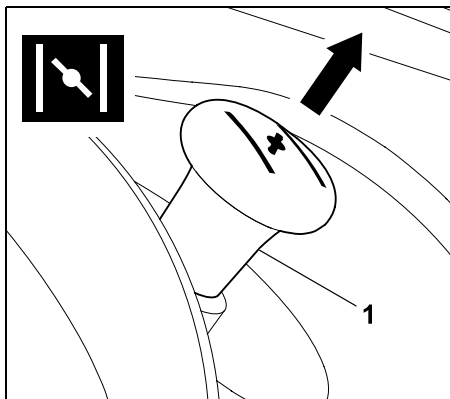


8.4 Chokeknop (RT 5097 Z, RT 5112 Z, RT 6112 ZL, RT 6127 ZL)

Voor het starten van een koude verbrandingsmotor zijn de modellen RT 5097 Z, RT 5112 Z, RT 6112 ZL, RT 6127 ZL met een chokeknop uitgerust.

i Warme verbrandingsmotor zonder choke starten. Zodra de verbrandingsmotor loopt, chokeknop weer terug in de uitgangspositie drukken. Choke bij draaiende verbrandingsmotor nooit activeren.

Choke activeren:



Vóór het starten de chokeknoop (1) tot aan de aanslag uittrekken.

Choke deactiveren:

- Druk de chokeknoop tot aan de aanslag in.

8.5 Schakelaar maaierwerk (RT 5097, RT 5097 Z, RT 5112 Z)

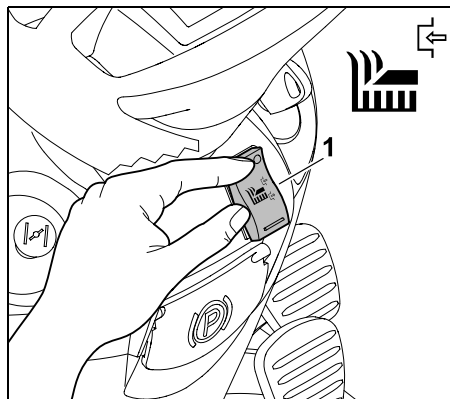
Met de schakelaar maaierwerk kan het maaierwerk bij een draaiende verbrandingsmotor en met inachtneming van alle veiligheidsvoorzieningen (⇒ 12.) worden ingeschakeld.

! Voorkom schade aan het apparaat!

Schakel het maaiemes niet in in hoog gras of in de laagste snijstand.

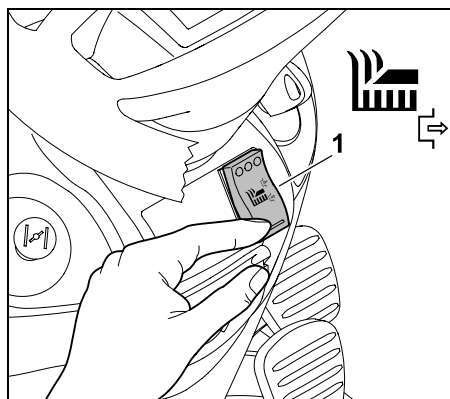
Activeer het maaierwerk uitsluitend bij het maximale toerental (gashendel in positie MAX).

Maaierwerk inschakelen:



Druk de schakelaar maaierwerk (1) aan de bovenzijde tot aan de aanslag in.

Maaierwerk uitschakelen:



Druk de schakelaar maaierwerk (1) aan de onderzijde tot aan de aanslag in.

i Indien nodig kan de elektronica zodanig worden geprogrammeerd dat het maaierwerk bij een volle grasopvangbox automatisch wordt uitgeschakeld. (⇒ 13.8)

8.6 Toets maaierwerk (RT 6112 ZL, RT 6127 ZL)

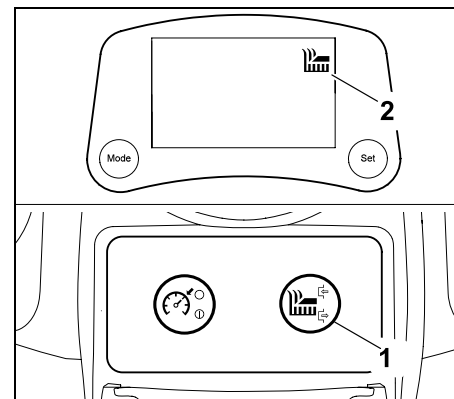
Met de toets maaierwerk kan het maaierwerk bij een draaiende verbrandingsmotor en met inachtneming van alle veiligheidsvoorzieningen (⇒ 12.) worden ingeschakeld.

! Voorkom schade aan het apparaat!

Schakel het maaiemes niet in in hoog gras of in de laagste snijstand.

Activeer het maaierwerk uitsluitend bij het maximale toerental (gashendel in positie MAX).

Maaierwerk inschakelen:



Druk de toets Maaierwerk (1) ten minste 1 seconde in. Het maaierwerk is ingeschakeld zodra op het display het symbool "Maaierwerk actief" (2) verschijnt.

Maaierwerk uitschakelen:

- Drukknop maaierwerk indrukken. Het maaierwerk is uitgeschakeld zodra op het display het symbool "Maaierwerk actief" verdwijnt.

i Indien nodig kan de elektronica zodanig worden geprogrammeerd dat het maaierwerk bij een volle grasopvangbox automatisch wordt uitgeschakeld. (⇒ 13.8)

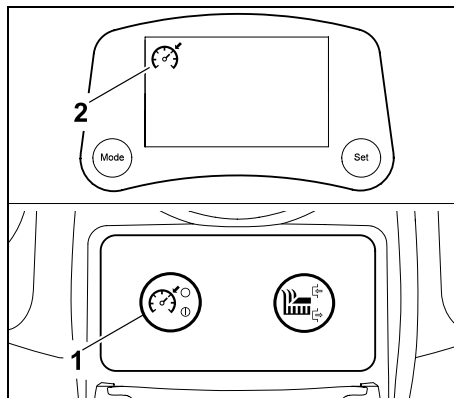
8.7 Toets cruise control (RT 6112 ZL, RT 6127 ZL)

Met de toets Cruise control wordt tijdens het rijden de rijnsnelheid van dat moment aangehouden.



i Bij het achteruitrijden verschijnt na het indrukken van de toets Cruise control wel het pictogram "Cruise control actief" op het display, maar uit veiligheidsoverwegingen blijft de cruise control niet actief.

Cruise control activeren:



Selecteer de gewenste rijnsnelheid en druk de toets Cruise control (1) ten minste 1 seconde in. De cruise control is geactiveerd zodra op het display het pictogram "Cruise control actief" (2) verschijnt. Het aandrijfpedaal is vastgezet en de rijnsnelheid van dat moment wordt aangehouden. De voet kan van het aandrijfpedaal worden gehaald.

Cruise control deactiveren:



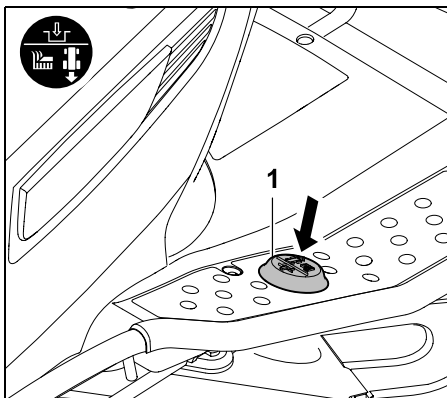
Kans op letsel!

Plaats vóór het deactiveren van de cruise control de voet op het aandrijfpedaal om te voorkomen dat deze terugspringt en de zitmaaier daardoor abrupt afremt.

- Druk de toets Cruise control in, verlaat de bestuurdersstoel of trap het rempedaal in. De cruise control is gedeactiveerd zodra op het display het pictogram "Cruise control actief" verdwijnt.

8.8 Veiligheidsschakelaar achteruit maaien

Met de veiligheidsschakelaar achteruit maaien wordt het maaierwerk vrijgegeven voor het maaien in de rijrichting achteruit. Indien geen vrijgave volgt, wordt het maaierwerk uit veiligheidsoverwegingen automatisch ontkoppeld.



Trap voor het achteruit maaien de veiligheidsschakelaar achteruit maaien (1) binnen een bepaalde tijd met de linkervoet een keer kort in.

1 Vrijgave bij ontkoppeld maaierwerk:

- Stop de zitmaaier en kies de rijrichting achteruit. (⇒ 8.9)
- Trap de veiligheidsschakelaar achteruit maaien met de linkervoet een keer kort in.
- Schakel het maaierwerk in en start het achteruit maaien binnen 5 seconden. (⇒ 8.5), (⇒ 8.6)
Een vrijgave is ook tot 1 seconde na het wegrijden mogelijk.

2 Vrijgave bij ingeschakeld maaierwerk:

- Trap de veiligheidsschakelaar achteruit maaien bij lopend maaierwerk met de linkervoet een keer in.
- Schakel binnen 5 seconden naar de rijrichting achteruit en maai verder. (⇒ 8.6)
Een vrijgave is ook tot 1 seconde na het wisselen van rijrichting mogelijk.



Als de veiligheidsschakelaar achteruit maaien permanent wordt ingetrapt, moet de schakelaar binnen een bepaalde tijd worden losgelaten en opnieuw worden bediend.

Bij de modellen RT 6112 ZL en RT 6127 ZL knippert tot de vrijgave het pictogram "Achteruit maaien" op in het display. (⇒ 10.5)

8.9 Keuzehendel rijrichting

Met behulp van keuzehendel rijrichting wordt de rijrichting gekozen.

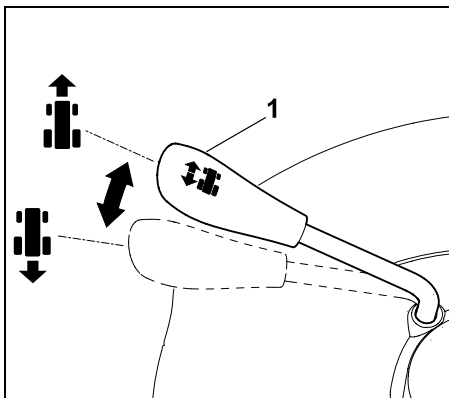
Na bedienen van het aandrijfpedaal rijdt de zitmaaier in de



gekozen richting – door alleen maar de keuzehendel rijrichting te bedienen zet het apparaat zich niet in beweging.

i Bij een ingedrukt aandrijfpedaal is de keuzehendel rijrichting om veiligheidsredenen geblokkeerd. Voordat u de keuzehendel rijrichting activeert moet u daarom eerst het aandrijfpedaal loslaten.

Rijrichting kiezen:



Rijrichting vooruit:

Zet de keuzehendel rijrichting (1) in de voorste positie.

Rijrichting achteruit:

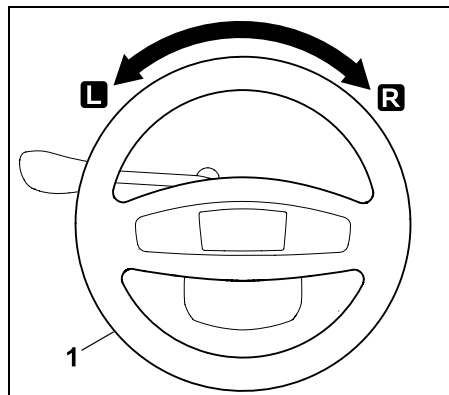
Zet de keuzehendel rijrichting (1) in de achterste positie.

8.10 Stuurwiel



Waarschuwing!

Houd het stuurwiel tijdens het rijden altijd met beide handen vast.



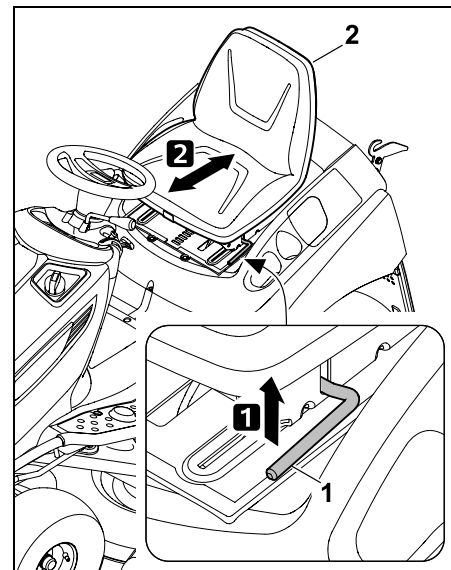
Door het stuurwiel (1) naar links **L** of naar rechts **R** te draaien, verandert u de rijrichting van de zitmaaier. Hoe verder het stuurwiel (1) wordt gedraaid, des te kleiner wordt de draaicirkel.

8.11 Verstellen bestuurdersstoel

De bestuurdersstoel kan in zeven verschillende standen worden veresteld.



- Verbrandingsmotor uitschakelen. (⇒ 13.3)
- Op de bestuurdersstoel plaats nemen en de rechterhand op het stuurwiel plaatsen.



1 Til met de linkerhand de verstellhendel bestuurdersstoel (1) omhoog en houd deze vast.

2 Bestuurdersstoel (2) in de gewenste stand zetten. Daarna de verstellhendel bestuurdersstoel loslaten en laten vastklikken.

8.12 Aandrijfpedaal

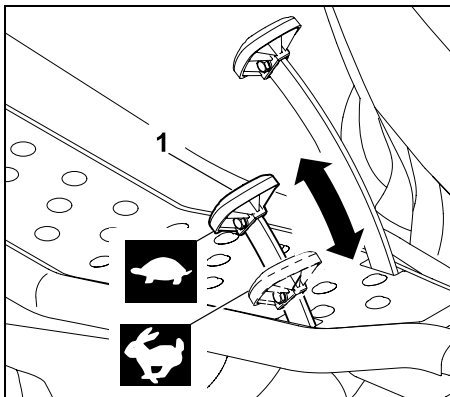


Aanwijzing

Controleer vóór het induwen van het aandrijfpedaal of de juiste rijrichting op de keuzehendel rijrichting is geselecteerd. Na het aantrekken van de handrem of het induwen van het rempedaal kan het aandrijfpedaal niet worden ingedruwd.

Met behulp van het aandrijfpedaal wordt de rijsnelheid traploos geregeld.





Stoppen:

Haal uw voet van het aandrijfpedaal (wiel aandrijving) (1).

Rijsnelheid verlagen:

Laat het aandrijfpedaal (1) iets opkomen.



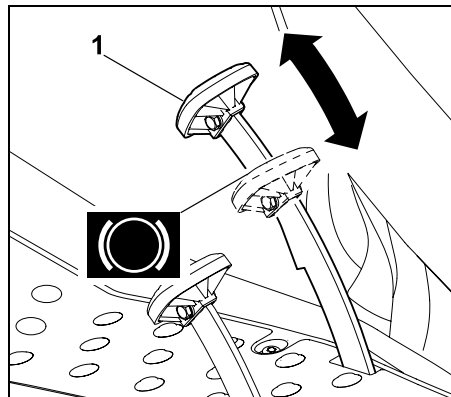
Rijsnelheid verhogen:

Duw het aandrijfpedaal (1) in.



8.13 Rempedaal

Met behulp van het rempedaal kan het apparaat tijdens het rijden worden afgeremd of in stilstand worden geblokkeerd.



Trap het rempedaal (1) in. Hoe krachtiger het rempedaal (1) wordt ingetrapt, des te meer worden de achterwielen afgeremd.



Waarschuwing!

Gebruik het apparaat nooit als de rem defect is.

Laat een defecte rem altijd door een vakhandelaar repareren of afstellen.

STIHL beveelt hiervoor de STIHL vakhandelaar aan.

Probeer nooit zelf de rem te onderhouden.

8.14 Handrem

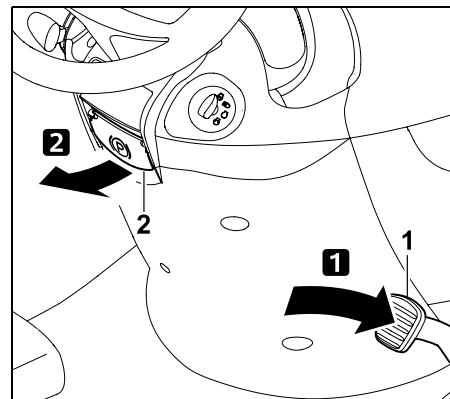
Door de aangetrokken handrem worden de achterwielen van de machine geblokkeerd. Daardoor wordt voorkomen dat de zitmaaier zichzelf in beweging kan zetten (b.v. op hellingen enz.).



Aanwijzing

Controleer vóór het aantrekken van de handrem elke keer de werking van de rem.

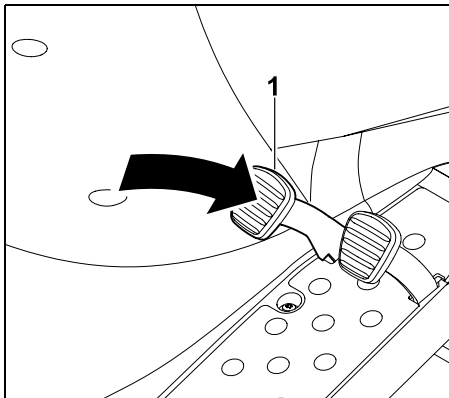
Handrem aantrekken:



Trap het rempedaal (1) met uw voet tot aan de aanslag naar beneden in en houd het vast. Trek de handremhendel (2) naar boven.

- Laat het rempedaal weer los. De handrem is geactiveerd wanneer het rempedaal ingetrapt blijft. Bij de modellen RT 6112 ZL en RT 6127 ZL verschijnt bij aangetrokken handrem het pictogram "Handrem aangetrokken" op het display. (⇒ 10.5)
- Laat de handremhendel los. Deze klapt naar beneden. De achterwielen zijn geblokkeerd.

Handrem loszetten:



Duw met uw voet het rempedaal (1) korte tijd in.

- Het rempedaal keert terug naar de oorspronkelijke uitgangspositie (de niet-ingetrapte toestand). De handrem is gedeactiveerd en de achterwielen zijn niet meer geblokkeerd.

8.15 Hendel snijhoogteverstelling

Met de hendel snijhoogteverstelling kunnen 8 snijstanden worden ingesteld.



Maaiwerk verhogen en verlagen:

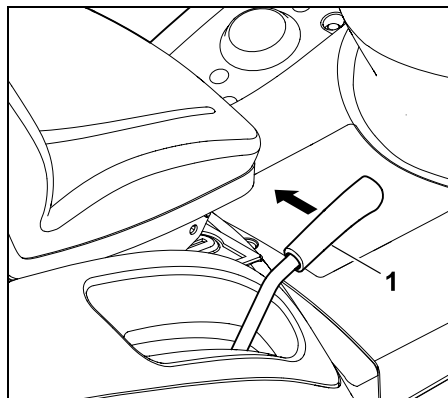


Kans op letsel!

De hendel voor snijhoogteverstelling tijdens de aanpassing altijd vast houden. De snijhoogte enkel aanpassen als de zitmaaier stilstaat.



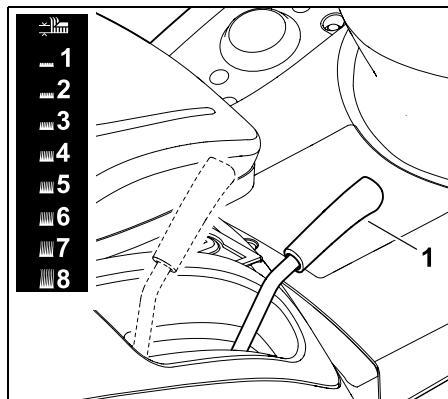
Het ontgrendelen van de hendel voor snijhoogteverstelling is afhankelijk van het feit of het maaiwerk gemonteerd of gedemonteerd is.



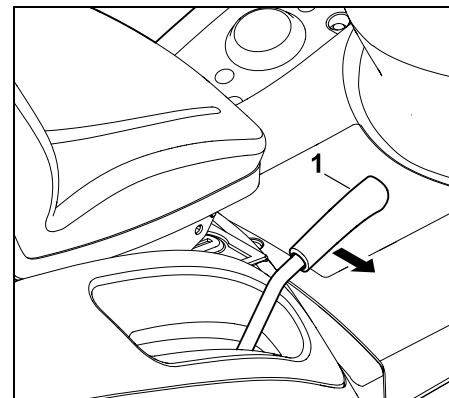
Hendel snijhoogteverstelling ontgrendelen:

Met gemonteerd maaiwerk hendel snijhoogteverstelling (1) naar binnen (naar bestuurdersstoel) trekken en vasthouden.

Met gedemonteerd maaiwerk hendel snijhoogteverstelling (1) licht naar onder drukken en dan naar binnen (naar bestuurdersstoel) trekken en vasthouden.



De ontgrendelde hendel snijhoogteverstelling (1) naar boven of onder leiden en de gewenste snijhoogte instellen.



Hendel snijhoogteverstelling vergrendelen:

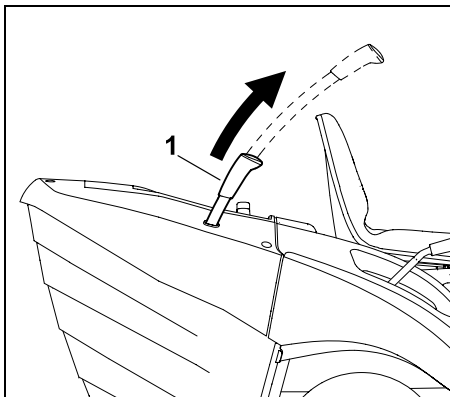
Hendel snijhoogteverstelling (1) naar buiten leiden tot deze in de gewenste positie vastklikt.

8.16 Hendel voor het ledigen van de grasopvangbox

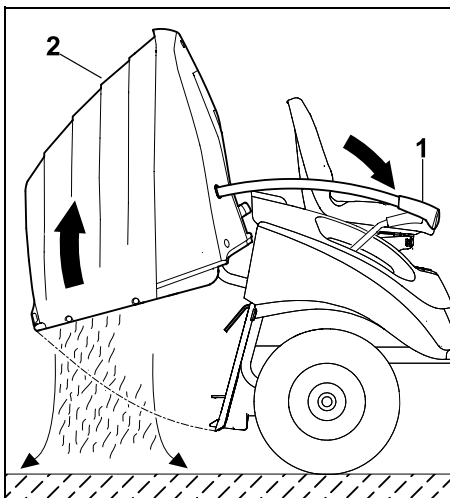
Met behulp van de hendel voor het ledigen van de grasopvangbox kan de grasopvangbox worden geleegd zonder dat de gebruiker de bestuurdersstoel hoeft te verlaten.



- Schakel het maaiwerk uit. (⇒ 8.5), (⇒ 8.6)
- Rem het apparaat af totdat het stilstaat.
- Houd het rempedaal ingetrapd of trek de handrem aan.



Trek de hendel voor het ledigen van de grasopvangbox (1) naar boven uit.



Druk de hendel voor het ledigen van de grasopvangbox (1) naar voren. De grasopvangbox (2) draait naar boven en het maaigoed valt eruit.

Bij de modellen RT 6112 ZL en RT 6127 ZL verschijnt bij omhoog gekantelde grasopvangbox het symbool "Geopende of ontbrekende grasopvangbox" op het display. (⇒ 10.5)

- Laat de hendel voor het ledigen van de grasopvangbox langzaam naar achteren komen en klik de grasopvangbox weer op de achterkant vast.
- Druk de hendel voor het ledigen van de grasopvangbox omlaag en zet deze in de ingetrokken uitgangsstand.

8.17 Ontgrendelhendel grasopvangbox

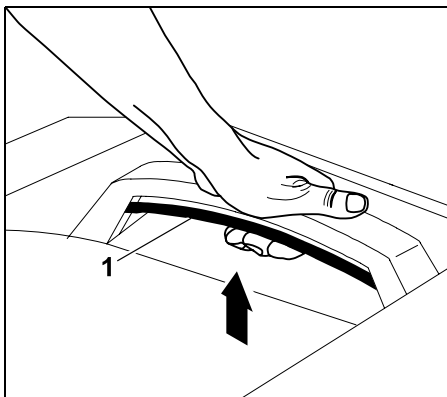


Waarschuwing!

Let op dat u bij het bedienen van de ontgrendelhendel grasopvangbox geen vingers beknelt.

De ontgrendelhendel van de grasopvangbox bevindt zich onder de handgreep van de grasopvangbox. Voor het vasthaken of loshaken van de grasopvangbox moet de ontgrendelhendel van de grasopvangbox omhoog worden getrokken en worden vastgehouden.

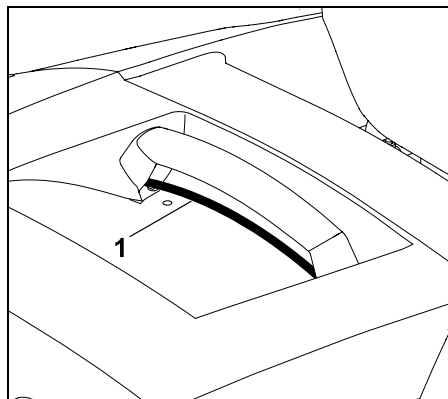
Grasopvangbox ontgrendelen:



Trek de ontgrendelhendel van de grasopvangbox (1) helemaal naar boven en houd deze vast.

- De grasopvangbox is ontgrendeld en kan worden verwijderd.

Grasopvangbox vergrendelen:



Laat na het vasthaken van de grasopvangbox de uitgetrokken ontgrendelhendel van de grasopvangbox (1) los. Let er hierbij op dat de vergrendeling weer volledig vastklikt.

- Na het vergrendelen is de grasopvangbox weer aan de machine bevestigd.

8.18 Hendel voor vrijloop transmissie

De transmissie kan met de hendel voor vrijloop transmissie worden losgekoppeld (b.v. voor het duwen van het apparaat) of worden vastgekoppeld (voor de wielaandrijving).

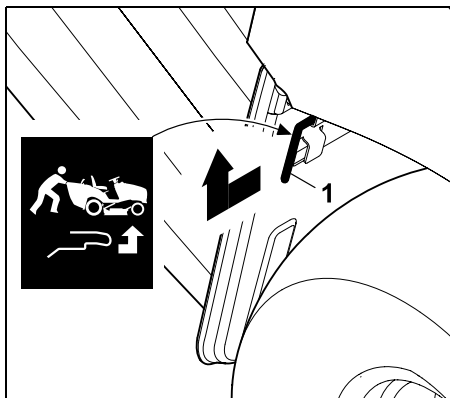


! Waarschuwing!
Kans op kneuzingen!

De hendel voor vrijloop transmissie uitsluitend op een vlakke ondergrond uittrekken, omdat het apparaat zichzelf in beweging kan zetten.

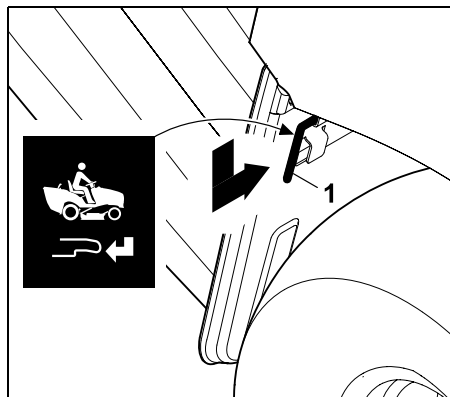
Bij het parkeren van het apparaat met een losgekoppelde transmissie moet de handrem worden aangetrokken.

Transmissie ontkoppelen:



De hendel voor vrijloop transmissie (1) tot de aanslag naar buiten trekken en naar boven heffen.

Transmissie inschakelen:



Druk de hendel voor vrijloop transmissie (1) omlaag en naar binnen tot de aanslag.

8.19 Sensor inhoudsindicator (grasopvangbox)

Als de grasopvangbox is gevuld wordt een continue toon geactiveerd. Hierdoor wordt gemeld dat de grasopvangbox te ledigen is.

i De continue toon wordt door het ontkoppelen van het maaierwerk gedeactiveerd.

Door het veranderen van de lengte van de inhoudsindicator (grasopvangbox) wordt het tijdstip van het signaal voor de gevulde grasopvangbox beïnvloed.

Hiermee kunt u het vullen van de grasopvangbox afstemmen op de kwaliteit van het maaigoed.

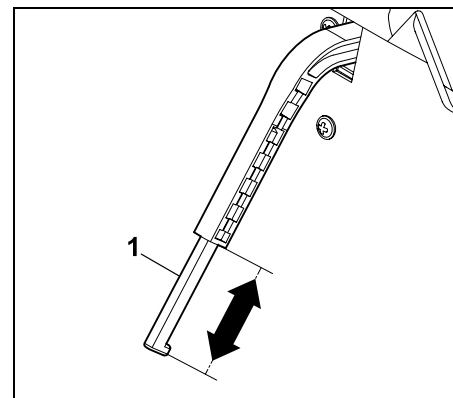
Meestal regelt een kortere sensor dat het signaal later wordt geactiveerd (de grasopvangbox wordt voller gemaakt, ideaal bij zeer droog maaigoed).

De inhoudsindicator kan in 6 ruststanden worden versteld.

Bij de aflevering is de peilindicator (grasopvangbox) geheel uitgetrokken.

Sensor inhoudsindicator verstellen:

- Verbrandingsmotor uitschakelen. (⇒ 13.3)
- Handrem aantrekken. (⇒ 8.14)
- Grasopvangbox wegnemen. (⇒ 13.10)



De schuif (1) van de inhoudsindicator (grasopvangbox) door te verschuiven in pijlrichting langer of korter maken.

- Grasopvangbox vasthaken. (⇒ 13.10)

9. Elektronica

De zitmaaier is uitgevoerd met elektronica die elke keer vóór het starten en tijdens het werken alle veiligheidsvoorzieningen controleert en zo een veilig gebruik waarborgt.



De elektronica van de modellen RT 6112 ZL en RT 6127 ZL stuurt ook het display. Bij deze modellen wordt dus op het display aanvullende informatie getoond.

9.1 Zelfdiagnose bij het starten

Voorafgaand aan het starten van de verbrandingsmotor voert de elektronica een zelfdiagnose uit. Hierbij worden schakelaars, kabels enz. gecontroleerd op hun goede werking.

Activeren van de zelfdiagnose:

- Ga op de bestuurdersstoel zitten.
- Zet de handrem los. (⇒ 8.14)
- Draai de contactsleutel in de positie "Contact aan" (⇒ 8.1) – bedien hierbij geen toets, geen schakelaar en geen pedaal.

Zelfdiagnose zonder storing:

Een korte pieptoon wordt geactiveerd – de elektronica is geactiveerd en de zitmaaier is startklaar.

RT 6112 ZL, RT 6127 ZL:

Op het display worden alle pictogrammen gedurende 2 seconden weergegeven. De gebruikstijd kan gedurende 5 seconden worden afgelezen.

- Start de verbrandingsmotor. (⇒ 13.2)

Zelfdiagnose met storing:

Een ononderbroken pieptoon of drie opeenvolgende pieptonen worden geactiveerd.

Een **ononderbroken pieptoon** duidt op een storing in de elektronica of een verkeerd aangesloten accu.

- Draai de contactsleutel in de stand "Verbrandingsmotor uit". (⇒ 8.1)
- Controleer de polariteit van de accuaansluitingen en sluit de kabel eventueel juist aan. (⇒ 15.19)
- Herhaal de zelfdiagnose. Als de ononderbroken pieptoon ook na de correcte aansluiting van de accu actief blijft, is er sprake van een elektronicadefect. Neem contact op met uw vakhandelaar. STIHL beveelt de STIHL vakhandelaar aan.

Drie opeenvolgende pieptonen wijzen op een elektrisch defect (kortsluiting) of defect aan de zitcontactschakelaar. De verbrandingsmotor kan niet worden gestart.

RT 6112 ZL, RT 6127 ZL:

Op het display knipperen de betreffende pictogrammen en verschijnt de tekst ERROR (FOUT).

- Draai de contactsleutel in de stand "Verbrandingsmotor uit". (⇒ 8.1)
- Laat de vakhandelaar een gedetailleerde diagnose uitvoeren. STIHL beveelt hiervoor de STIHL vakhandelaar aan.

9.2 Defect aan de zitmaaier tijdens bedrijf

De elektronica houdt toezicht op een veilige toestand tijdens het werken. Bij een elektrisch defect (kortsluiting, losse stekker, kabelbreuk) worden drie opeenvolgende pieptonen geactiveerd.

De verbrandingsmotor valt stil – bij de modellen RT 6112 ZL en RT 6127 ZL knippert het betreffende pictogram en verschijnt de tekst "ERROR" (FOUT) op het display.

Werkwijze:

- Draai de contactsleutel in de stand "Verbrandingsmotor uit". (⇒ 8.1)
- Activeer de zelfdiagnose. (⇒ 9.1)



Als het defect niet kan worden verholpen, is een gedetailleerde diagnose vereist. Neem contact op met uw vakhandelaar. STIHL beveelt de STIHL vakhandelaar aan.

9.3 Storing in de elektronica

In zeldzame gevallen kan er tijdens het gebruik een storing in de elektronica zelf optreden. Een ononderbroken pieptoon wordt geactiveerd en de verbrandingsmotor valt stil.

Werkwijze:

- Draai de contactsleutel in de stand "Verbrandingsmotor uit". (⇒ 8.1)
- Activeer de zelfdiagnose. (⇒ 9.1)
- Start de verbrandingsmotor opnieuw. (⇒ 13.2)

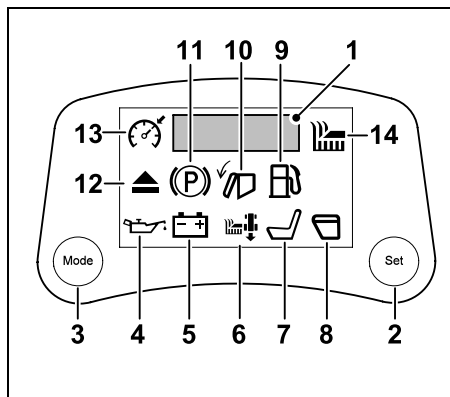


Als het defect niet kan worden verholpen, is een gedetailleerde diagnose vereist. Neem contact op met uw vakhandelaar. STIHL beveelt de STIHL vakhandelaar aan.

10. Display RT 6112 ZL, RT 6127 ZL

Op het display verschijnen storingsmeldingen, bedrijfsgegevens en actieve functies.

i De constructie van het display is bestand tegen beschadigingen (b.v. door water). Het kan bij temperatuurschommelingen en bij een hoge luchtvochtigheid beslaan. Binnengedrongen vocht verdwijnt na de inbedrijfstelling van de zitmaaier als gevolg van de warmte van de verbrandingsmotor binnen enkele minuten.



- 1 Segmentdisplay met 5 posities (⇒ 10.1)
- 2 Drukknop Set (⇒ 10.2)
- 3 Drukknop Mode (⇒ 10.3)

Storingen (⇒ 10.4)

- 4 Motoroliedruk te laag (RT 6127 ZL)
- 5 Accustoring

Bedrijfsinformatie (⇒ 10.5)

- 6 Achteruit maaien
- 7 Bestuurdersstoel niet bezet
- 8 Geopende of ontbrekende grasopvangbox
- 9 Brandstofreserve
- 10 Grasopvangbox vol
- 11 Handrem aangetrokken.

Bedrijfsinformatie (⇒ 10.5)

- 12 Uitwerpkanaal verwijderd

Actieve functies (⇒ 10.6)

- 13 Cruise control actief
- 14 Maaiwerk actief

10.1 Segmentdisplay met 5 posities

Het segmentdisplay met 5 posities geeft informatie over het aantal uren gebruikstijd en de accuspanning. Het signaleert storingen, aangevuld met de melding ERROR.

Tijdens het bedrijf kunnen het aantal bedrijfsuren en de accuspanning afgelezen worden door de toets "Mode" in te drukken. (⇒ 10.3)

Gebruikstijd:

Aanduiding van het aantal uren gebruikstijd van de verbrandingsmotor in volle uren (b. v. 281 u). De bedrijfsurenteller kan niet worden teruggezet. Op basis van de teller wordt het juiste tijdstip vastgesteld voor onderhoud- en servicewerkzaamheden zoals deze in het onderhoudschema zijn gespecificeerd. (⇒ 15.1)

Accuspanning:

Weergave van de huidige spanning van de accu in volt (b.v. 12,0 V).

10.2 Toets Set

Het indrukken van de toets Set gedurende de weergave van de gebruikstijd of accuspanning zorgt voor een permanente weergave ervan.



Door de contactsleutel in de positie "verbrandingsmotor uit" te draaien schakelt u het display terug op de voorinstelling (melding van gebruikstijd of accuspanning verschijnt gedurende 5 seconden).

10.3 Toets Mode

Door het indrukken van de toets Mode schakelt het display tussen volgende meldingen:




- 1 Gebruikstijd [u]
- 2 Accuspanning [V]
- 3 Geen melding

Gebruikstijd en accuspanning worden elk gedurende 5 seconden opgelicht. Voor een permanente aanduiding de toets Set bedienen. (⇒ 10.2)

10.4 Melding van storingen

Symbool Motoroliedruk te laag:



De voor een correcte werking van de verbrandingsmotor nodige oliedruk is te laag. De verbrandingsmotor komt binnen de 3 seconden tot stilstand.

! Voorkom schade aan het apparaat!
De oliedrukwaarschuwing is geen informatie over het oliepeil. Controleer daarom het oliepeil daarom regelmatig.

- Motor niet nogmaals proberen te starten.
- Visuele inspectie op lekken van olie uit de verbrandingsmotor.

- Oliepijl controleren en motorolie bijvullen indien nodig.

Symbool **Accustoring:**



Er is een te lage accuspanning. De accu is defect of wordt opgeladen. Op het display verschijnt bijkomend de huidige spanning in volt (b.v. 10,5 V). De verbrandingsmotor kan niet worden stilgelegd of kan niet gestart worden.

- Motor niet nogmaals proberen te starten.
- Controleer de accuspanning op het display.
- Zekeringen controleren en eventueel vervangen. (⇒ 15.20)
- Visuele inspectie op uitstromende vloeistoffen bij de accu.
- Controleren of de accuaansluitingen niet gecorrodeerd zijn en goed vastzitten.
- Accu laden. (⇒ 15.21)
- Defecte accu vervangen. (⇒ 15.19)

10.5 Weergave van bedrijfsinformatie



Als symbolen niet weergegeven worden zoals verwacht, of niet verdwijnen zoals is beschreven, dan is de mogelijke oorzaak een defect aan de schakelaar, de aansluitcontacten of aan de kabels. Neem contact op met uw vakhandelaar. STIHL beveelt hiervoor de STIHL vakhandelaar aan.

Symbool **Achteruit maaien:**



Het symbool wordt permanent opgelicht wanneer achteruit maaien vrijgegeven is. Het symbool knippert wanneer de veiligheidsschakelaar Achteruit maaien bediend wordt of wanneer een vrijgave voor het achteruit maaien nodig is. (⇒ 8.8)

De melding verdwijnt:

- wanneer achteruit maaien beëindigd wordt.

Omschakelen van knippen of permanent:

- wanneer achteruit maaien vrijgegeven is.
- wanneer het maaierwerk binnen het tijdsvenster handmatig ontkoppeld wordt.
- wanneer het maaierwerk bij een ontbrekende vrijgave voor het achteruit maaien automatisch wordt ontkoppeld.

Symbool **Bestuurdersstoel niet bezet:**



De bestuurdersstoel is niet bezet. De stoelcontactschakelaar is een van de veiligheidsvoorzieningen (⇒ 12.) van de zitmaaier. Verschijnt het symbool "Bestuurdersstoel niet bezet" op het display, dan kan de verbrandingsmotor zonder aangetrokken handrem niet worden gestart en het maaierwerk niet worden ingeschakeld.

De melding verdwijnt:

- wanneer de gebruiker op de bestuurdersstoel zit.

Symbool **Geopende of ontbrekende grasopvangbox:**



De grasopvangbox is geopend of de grasopvangbox of deflector (accessoire) zijn niet gemonteerd of niet correct vastgeklit. Bij het ledigen van de grasopvangbox wordt het symbool eveneens weergegeven. (⇒ 13.9) Als de grasopvangbox bij ingeschakeld maaierwerk wordt omhoog geklapt (b. v. om te ledigen), valt de verbrandingsmotor om veiligheidsredenen stil.

De melding verdwijnt,

- wanneer de grasopvangbox gesloten wordt. (⇒ 13.9)
- wanneer de grasopvangbox of deflector (accessoire) correct zijn gemonteerd. (⇒ 13.10)

Symbool **Brandstofreserve:**



De brandstof is tot op de reserve opgebruikt, er is nog ongeveer 2 liter brandstof in de tank. (⇒ 13.1)

De melding verdwijnt,

- wanneer brandstof wordt bijgetankt.

Symbool **Grasopvangbox vol:**



De grasopvangbox is gevuld, een continue toon wordt geactiveerd. (⇒ 8.19) De continue toon wordt na het ontkoppelen van het maaierwerk gedeactiveerd. (⇒ 13.8)

De melding verdwijnt:

- wanneer de grasopvangbox geleegd wordt.

Symbool **Handrem aangetrokken:**



De handrem is aangetrokken. (⇒ 8.14)

De melding verdwijnt,

- wanneer de handrem gelost wordt.

Symbool **Uitwerpkanaal verwijderd:**



Het uitwerpkanaal is gedemonteerd. (⇒ 15.5)
De verbrandingsmotor kan uit veiligheidsoverwegingen niet worden gestart.

De melding verdwijnt:

- wanneer het uitwerpkanaal correct gemonteerd is. (⇒ 15.6)

10.6 Melding van actieve functies



Als symbolen niet weergegeven worden zoals verwacht, of niet verdwijnen zoals is beschreven, dan is de mogelijke oorzaak een defect aan de schakelaar, de aansluitcontacten of aan de kabels. Neem contact op met uw vakhandelaar. STIHL beveelt hiervoor de STIHL vakhandelaar aan.

Symbool **Cruise control actief:**



De cruise control is geactiveerd. (⇒ 8.7)

De melding verdwijnt wanneer de cruise control wordt uitgeschakeld.

Symbool **Maaiwerk actief:**



Het maaiwerk is ingeschakeld. (⇒ 8.6)

De melding verdwijnt, wanneer het maaiwerk wordt ontkoppeld.

11. Aanwijzingen voor werken



Waarschuwing! **Kans op letsel!**

Neem vóór elke ingebruikname alle informatie door voor het veilig werken met de machine.
Werk op hellingen altijd bijzonder opperzaam en voorzichtig.



Aanwijzing

Controleer voor het maaien of het maaiwerk goed is ingebouwd. Kies bij de eerste ingebruikname van uw apparaat een vlakke, effen ondergrond en maai als proef rechte en iets overlappende stroken. Gras moet altijd in droge staat worden gemaaid.

Een fraai en vol gazon ontstaat

- door te maaien met een hoog toerental (gashendel in de positie MAX) en een lage rijsnelheid.
- door het gazon vaak te maaien en kort te houden.
- wanneer bij warm en droog weer het gazon niet te kort gemaaid wordt, omdat het anders verbrandt door de zon en lelijk wordt.
- met scherpe maaimessen. Daarom de maaimessen regelmatig slijpen of vervangen.
- door in tegengestelde richtingen te maaien.

Maaien van lang gras

Bij zeer lang gras is het beter om het gazon twee keer te maaien:

- de eerste keer maaien met een hoge snijstand, maximale motortoerental en een lage rijsnelheid;
- de tweede keer de gewenste snijstand kiezen en het maximale motortoerental instellen. Pas de rijsnelheid aan de staat van het gazon aan.



Waarschuwing – Brandgevaar!

Overbelasting van aandrijving maaiwerk vermijden. Door overbelasting kan de V-riem voortdurend gaan slippen waardoor uiteindelijk brandgevaar als gevolg van oververhitting ontstaat.

Vreemde geluiden, bijv. een knarsende V-riem (schurend geluid), zijn tekenen van overbelasting. Daarom in hoog gras nooit met een verstopt uitwerpkanaal of een gevulde grasopvangbox maaien; indien nodig een mulchkit (speciale accessoire) gebruiken.

Het maaiwerk moet vooral bij de V-riem steeds worden ontdaan van ontvlambaar materiaal (gras, bladeren, enz.) en regelmatig worden schoongemaakt, om brandgevaar te voorkomen.

Voorkomen van verstoppingen in het uitwerpkanaal

Als het uitwerpkanaal met gras verstopt raakt, verlaagt u de rijsnelheid. Deze kan te hoog zijn voor de kwaliteit van het gazon. Bovendien de schuif van de inhoudindicator helemaal uittrekken. (⇒ 8.19)

Als het probleem aanhoudt, zijn beschadigde of versleten vleugels van de maaimessen waarschijnlijk de oorzaak. Maaimessen vervangen. (⇒ 15.13)

Maaiwerk, uitwerpkanaal en maaimessen na elk gebruik reinigen, zodat er geen grasresten aankoeken. (⇒ 15.2)

Bemesten

Bij het maaien worden er permanent voedingsstoffen aan de bodem onttrokken. Deze kunnen door middel van een hoogwaardige gazonmest weer worden aangevuld. In de regel volstaan drie bemestingssessies per maaiseizoen. Hierbij moet het gazon droog zijn om te voorkomen dat de mest aan de grassprietten blijft kleven, waardoor deze verbranden. Besproei het gazon achteraf met water om de mest in elk geval van de sprietten te spoelen. (Volg de verwerkingsinstructies van de fabrikant op.)

Met grasafval is een natuurlijke bemesting mogelijk. Hiervoor gebruikt u een mulchkit. De mulchkit is als speciaal accessoire verkrijgbaar en wordt niet standaard meegeleverd. (Voor nadere informatie verwijzen wij u naar uw STIHL vakhandelaar.)

Bodemontziend werken

De belangrijkste factoren voor bodemontziend werken zijn de gehanteerde techniek en de vochtigheid van de bodem.

Voor een goed maairesultaat moet de rijsnelheid worden aangepast aan de staat van het te maaien gras (lengte en volheid) en de vochtigheidsgraad van het gazon.

Bij te kort genomen bochten neemt de belasting op de grasnerf toe. Dit levert met name bij een nat gazon slechte maairesultaten op, omdat de wielen in het zachte gazon wegzakken.

12. Veiligheidsvoorzieningen

Voor een veilige bediening en ter voorkoming van onjuist gebruik is het apparaat van verschillende veiligheidsvoorzieningen voorzien.



Kans op letsel!

Bij een eventueel defect aan een van de veiligheidsvoorzieningen mag het apparaat niet in bedrijf worden genomen. Neem contact op met een vakhandelaar. STIHL beveelt de STIHL vakhandelaar aan.

Voor het starten van de verbrandingsmotor moet in elk geval:

- het uitwerpkanaal correct gemonteerd zijn,
- het rempedaal ingedruwd of de handrem aangehouden zijn.

De verbrandingsmotor zal worden uitgeschakeld als de gebruiker:

- de bestuurdersstoel verlaat terwijl het maaiwerk is ingeschakeld,
- bij ingekoppeld maaiwerk de grasopvangbox kantelt of optilt of de deflector (speciale accessoire) weghaalt,
- bij uitgekoppeld maaiwerk het uitwerpkanaal demonteert,
- de bestuurdersstoel verlaat terwijl de handrem niet is aangehouden.

Geïntegreerde messen-uitlooprem:

RT 5097, RT 5097 Z, RT 5112 Z,
RT 6112 ZL:

Na het uitschakelen komen de maaimessen pas na **5 seconden** tot stilstand.

RT 6127 ZL:

Na het uitschakelen komen de maaimessen pas na **7 seconden** tot stilstand.



Na het inschakelen van het maaiwerk draaien de maaimessen en is er een windgeruis te horen. De nalooptijd duurt even lang als het windgeruis na het uitschakelen. Dit kan met een stopwatch worden gemeten.

Meet ter controle van de geïntegreerde messen-uitlooprem met een stopwatch de duur van het windgeruis na het uitschakelen.

RT 5097, RT 5097 Z, RT 5112 Z,
RT 6112 ZL:

Als dit langer duurt dan 5 seconden: neem contact op met een STIHL vakhandelaar.

RT 6127 ZL:

Als dit langer duurt dan 7 seconden: neem contact op met een STIHL vakhandelaar.

13. Apparaat in gebruik nemen



Kans op letsel!

Lees vóór het in bedrijf stellen het volledige hoofdstuk "Voor uw veiligheid" zorgvuldig door en volg de instructies op. (⇒ 4.)

Om veiligheidsredenen mag het apparaat niet op hellingen steiler dan 10° (17,6 %) worden gebruikt. 17,6 % helling betekent een verticale stijging van 17,6 cm bij 100 cm horizontale lengte.

- Maak uzelf voor ingebruiksname vertrouwd met de bedieningselementen van het apparaat. (⇒ 8.)

- Neem vóór de ingebruikname het onderhoudsschema door en voer al de noodzakelijk onderhoudswerkzaamheden uit. (⇒ 15.1)
- Controleer vóór elk gebruik de veiligheidsvoorzieningen. (⇒ 12.) De zitmaaier mag niet in bedrijf worden genomen als er veiligheidsinrichtingen ontbreken, beschadigd, overbrugd of gewijzigd zijn.

13.1 Brandstof bijtanken

Maximale tankinhoud:
9 liter



Advies:

Verse merkbrandstoffen, gegevens over de brandstofkwaliteit (octaangetal) vindt u in de gebruiksaanwijzing van de verbrandingsmotor.

– Loodvrije benzine.

Vulprocedure:

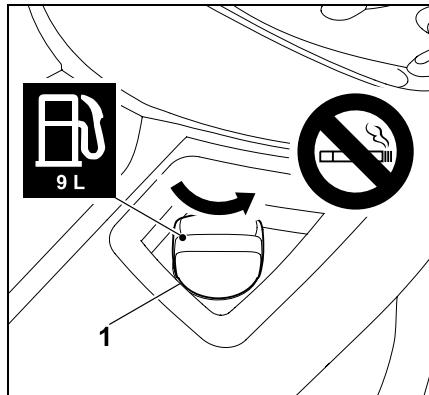
- Schakel de verbrandingsmotor voor het bijtanken uit en laat deze afkoelen (handwarm). (⇒ 13.3)
- Handrem aantrekken. (⇒ 8.14)

i Om morsen van brandstof te voorkomen, gebruik voor het vullen van de brandstof een geschikte trechter (wordt niet meegeleverd) gebruiken.

Brandstof langzaam en voorzichtig vullen. Om overlopen te vermijden zal het vullen in meerdere stappen opgedeeld worden. Tussen de verschillende stappen de vultrechter wegnemen en visueel de inhoud van de tank controleren. Hoe meer brandstof reeds werd gevuld,

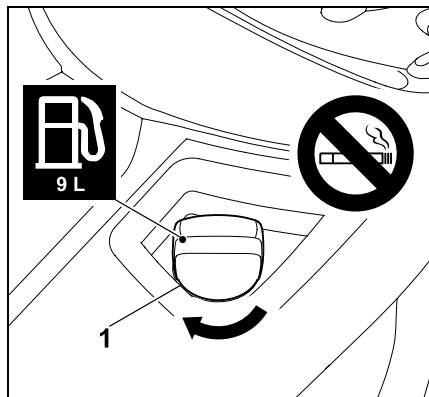
des te kleiner moeten de hoeveelheden per stap worden. Vul de brandstoftank nooit tot boven de onderkant van de vulplug, zodat de brandstof ruimte heeft om uit te zetten.

Tankdop:



Tankdop (1) losdraaien (let op de pijlrichting) en wegnemen.

- De brandstof met behulp van een gepaste vultrechter (niet meegeleverd) bijvullen (zie vulprocedure).



Tankdop (1) bevestigen en indraaien (let op de pijlrichting). Vervolgens de tankdop (1) handvast vastdraaien.

- Veeg gemorste brandstof droog en laat deze even verdampen, voordat de verbrandingsmotor wordt gestart.

13.2 Verbrandingsmotor starten



Voorkom schade aan het apparaat!

Start de verbrandingsmotor niet onmiddellijk, maak dan een pauze tussen de startpogingen. Contactsleutel nooit langer dan 10 seconden in de positie "Verbrandingsmotor starten" zetten.



De verbrandingsmotor start alleen maar wanneer het uitwerpkanal correct gemonteerd is. (⇒ 15.6)

Vóór het starten:

- Motoroliepeil controleren. (⇒ 15.8)
- Grasresten uit het maaierwerk en de motorruimte verwijderen.
- Controleer brandstof en tank indien nodig bij. (⇒ 13.1)
- Controleer vóór elke ingebruikname of de rem goed werkt. (⇒ 13.5)
- Alle persoonlijke instellingen (verstelling bestuurdersstoel) op het apparaat doorvoeren – niet bij draaiende verbrandingsmotor!
- Start het apparaat niet als er personen, in het bijzonder kinderen, of dieren in de buurt zijn.

Startvolgorde:

- Open de brandstofkraan. (⇒ 15.7)
- Ga op de bestuurdersstoel zitten.

- Trap het rempedaal vóór het starten tot aan de aanslag in en houd het ingetrapt of trek de handrem aan. (⇒ 8.13), (⇒ 8.14)
- Steek de contactsleutel in het contactslot en draai deze in de stand "Contact aan". (⇒ 8.1)
- **Koude verbrandingsmotor:**
RT 5097:
zet de gashendel in de chokestand. (⇒ 8.2)
RT 5097 Z, RT 5112 Z, RT 6112 ZL, RT 6127 ZL:
zet de gashendel in de MAX-stand en trek aan de chokeknop. (⇒ 8.3), (⇒ 8.4)
- **Warme verbrandingsmotor:**
zet de gashendel in de MAX-stand. (⇒ 8.2), (⇒ 8.3)
- Draai de contactsleutel in de stand "Verbrandingsmotor starten". De verbrandingsmotor start. Laat zodra de verbrandingsmotor draait, de contactsleutel los. Deze springt vanzelf terug in de stand "Verbrandingsmotor draait".
- RT 5097:
zet de gashendel bij draaiende verbrandingsmotor in de MAX-stand terug.
Let op de klikstand! (⇒ 8.2)
RT 5097 Z, RT 5112 Z, RT 6112 ZL, RT 6127 ZL:
Druk de chokeknop in. (⇒ 8.4)
- Bij draaiende verbrandingsmotor kan de voet van het rempedaal worden genomen of de handrem worden losgezet.

13.3 Verbrandingsmotor uitschakelen

- Rem het apparaat af totdat het stil staat.

- Maaiwerk uitschakelen. (⇒ 8.5), (⇒ 8.6)
- Gashendel in de MIN-stand zetten. (⇒ 8.2), (⇒ 8.3)
- Contactsleutel in de positie "verbrandingsmotor uit" draaien. De verbrandingsmotor schakelt uit,
- Handrem aantrekken. (⇒ 8.14)
- Eventueel de brandstofkraan sluiten. (⇒ 15.7)
- De contactsleutel eruit trekken en veilig bewaren.

13.4 Rijden



Waarschuwing!

Kies op ongebaande paden altijd een lagere rijsnelheid. Elke keer dat u van rijrichting verandert, met name op hellingen, moet de rijsnelheid overeenkomstig verlaagd worden.



Vorkom schade aan het apparaat!

Rijd altijd met het maximale toerental van de verbrandingsmotor om een ideale koppeling van de transmissie te garanderen. Regel de rijsnelheid dus alleen met het aandrijfpedaal en niet met de gashendel.

Vóór het rijden:

- Schakel de hendel van de transmissievrijloop in. (⇒ 8.18)
- RT 5112 Z, RT 6112 ZL, RT 6127 ZL:
Druk bij gedemonteerd maaiwerk de hendel van de V-riemspanner naar voren en zet deze vast. (⇒ 14.1)
- Start de verbrandingsmotor. (⇒ 13.2)

Vooruit rijden:

- Kies de rijrichting vooruit: (⇒ 8.9)
- Zet de handrem los, als deze is aangetrokken. (⇒ 8.14)
- Bedien het aandrijfpedaal, het apparaat zet zich vooruit in beweging. (⇒ 8.12)

Achteruit rijden:

- Kies de rijrichting achteruit: (⇒ 8.9)
- Zet de handrem los, als deze is aangetrokken. (⇒ 8.14)
- Bedien het aandrijfpedaal, het apparaat zet zich achteruit in beweging. (⇒ 8.12)

Vooruit rijden met cruise control (RT 6112 ZL, RT 6127 ZL):

- Druk bij gedemonteerd maaiwerk de hendel van de V-riemspanner naar voren en zet deze vast. (⇒ 14.1)
- Start de verbrandingsmotor. (⇒ 13.2)
- Zet de gashendel in de MAX-stand. (⇒ 8.3)
- Zet de keuzehendel rijrichting in de voorste positie (rijrichting vooruit). (⇒ 8.9)
- Zet de handrem los, indien aangetrokken. (⇒ 8.14)
- Door het intrappen van het aandrijfpedaal wordt de rijsnelheid geregeld en zet het apparaat zich vooruit in beweging.
- **Cruise control activeren:**
Houd de gewenste rijsnelheid aan en druk de toets Cruise control 1 seconde in. (⇒ 8.7)
De cruise control is geactiveerd als op het display het symbool "Cruise control actief" verschijnt en het aandrijfpedaal

vastgezet is.

Na het activeren van de cruise control kan de ingestelde rijsnelheid worden verhoogd door het aandrijfpedaal in te trappen.

- De voet kan van het aandrijfpedaal worden gehaald.
- **Cruise control deactiveren:**
Bedien het rempedaal of druk de toets Cruise control in. (⇒ 8.7)
De cruise control is gedeactiveerd wanneer op het display het symbool "Cruise control actief" verdwijnt.

13.5 Remmen

- Rijsnelheid door lossen van het aandrijfpedaal verminderen, abrupt remmen bij volle rijsnelheid vermijden. (⇒ 8.12)
- Rempedaal gelijkmatig induwen totdat het apparaat tot stilstand komt. (⇒ 8.13)

13.6 Snijhoogte instellen



Kans op letsel!

Stel de snijhoogte alleen in als de zitmaaier stilstaat.

- Rem het apparaat af totdat het stilstaat.
- Ontgrendel de hendel snijhoogteverstelling en stel de gewenste snijhoogte in. (⇒ 8.15)

Stand 1 laagste snijhoogte

Stand 8 hoogste snijhoogte



RT 5112 Z, RT 6112 ZL, RT 6127 ZL:

STIHL beveelt aan om beide drukwielen op de laagste stand te plaatsen. Door de lagere positie vergroten de drukwielen de afstand tussen het maaierwerk en de bodem en zorgen deze zo voor een optimale luchttoevoer. Dit zorgt voor een mooier maieresultaat en een betere opvangcapaciteit.

13.7 Maaien



Wordt het maaierwerk tijdens het rijden ingeschakeld, dan wordt het toerental van de verbrandingsmotor door de extra belasting (aanloop maaimessen) bij het starten van de maaimessen gedurende korte tijd lager.

Voor het maaien:

- Hoofdstuk "Opmerkingen bij het werken" lezen en opvolgen. (⇒ 11.)
- Tijdens het maaien altijd het maximale motortoerental instellen. Het maaimes is voor dit toerental geoptimaliseerd, hierdoor krijgt men het beste maieresultaat en de beste aanzuigende werking voor het verzamelen van het maaigoed.

Het maaierwerk in de volgende volgorde koppelen:

- Verbrandingsmotor starten. (⇒ 13.2)
- Gashendel in de MAX-positie zetten. (⇒ 8.2), (⇒ 8.3)

- Zitmaaier op het te maaien gazon rijden.
Schakel het maaierwerk niet in hoog gras of in de laagste snijstand in. Maaierwerk allen koppelen wanneer het apparaat al op het te bewerken gazon staat.

Vooruit maaien:

Rijrichting vooruit (⇒ 8.9) kiezen, aansluitend het maaierwerk door drukken van de schakelaar maaierwerk of de toets maaierwerk koppelen. (⇒ 8.5), (⇒ 8.6)

Achteruit maaien:

Rijrichting achteruit (⇒ 8.9) kiezen, en veiligheidsschakelaar achteruit maaien (⇒ 8.8) aansluitend het maaierwerk door drukken van de schakelaar maaierwerk of de toets maaierwerk binnen de 6 seconden koppelen. (⇒ 8.5), (⇒ 8.6)

Tijdens het maaien:

- Gashendel in de MAX-positie zetten. (⇒ 8.2), (⇒ 8.3)
- De rijsnelheid altijd aan de grashoogte of de snijstand aanpassen.
Kies bij hoog gras of de laagste snijstand een lage rijsnelheid.



Een continue toon wijst op een gevulde grasopvangbox. (⇒ 13.9)

Rijrichting wisselen bij gekoppeld maaierwerk:

- Voor **het achteruit maaien** de veiligheidsschakelaar achteruit maaien binnen een vastgelegd tijdsvenster (5 seconden voor of 1 seconde na het omschakelen) een keer indrukken. (⇒ 8.8)
- Apparaat op het gazonvlak tot stilstand brengen en de gewenste rijrichting met de hendel keuze rijrichting instellen. (⇒ 8.9)
- maaien verderzetten.

Het maaiwerk in de volgende volgorde uitschakelen:

- Rijd naar een reeds gemaaid gazon of selecteer hoogste snijstand van het maaiwerk. (⇒ 8.15)
- Door op de maaiwerkschakelaar te drukken of de toets maaiwerk, het maaiwerk uitschakelen. (⇒ 8.5), (⇒ 8.6)



Kans op letsel!

Houd na het uitschakelen van het maaiwerk rekening met de uitloop. Het duurt even (tot. 7 seconden) voordat het maaiwerk tot stilstand komt. (⇒ 12.)

13.8 Programmeren van het automatisch ontkoppelen van het maaiwerk

De elektromagnetische messenkoppeling kan zodanig worden geprogrammeerd dat het maaiwerk bij een volle grasopvangbox automatisch wordt ontkoppeld. Dit verhoogt het gebruiksgemak, aangezien het verstopping van het uitwerpkanaal kan worden voorkomen.



- Schakel de verbrandingsmotor uit. (⇒ 13.3)
- Draai de contactsleutel in de positie "Contact aan". (⇒ 8.1)
- Wacht de zelfdiagnose van de elektronica af – druk geen toetsen in.

Automatisch ontkoppelen activeren:

- Bedien de veiligheidsschakelaar achteruitrijden en het aandrijfpedaal tegelijkertijd gedurende 5 seconden. Een korte piepton wijst erop dat de automaat ingeschakeld is.

- De huidige instelling wordt permanent opgeslagen.

Automatisch ontkoppelen deactiveren:

- Zet de keuzehendel rijrichting op vooruit.
- Bedien de veiligheidsschakelaar achteruitrijden en het aandrijfpedaal tegelijkertijd gedurende 5 seconden. 3 korte opeenvolgende pieptonen wijzen erop dat de automaat uitgeschakeld is.
- De huidige instelling wordt permanent opgeslagen.

Automatische ontkoppelen met de Mode-toets programmeren (alleen bij RT 6112 ZL, RT 6127 ZL):

- Zet de keuzehendel rijrichting op vooruit.
- Houd de toets Maaiwerk ingedrukt en druk tegelijkertijd de toets Mode in – het automatisch ontkoppelen wordt met de toets Mode in- of uitgeschakeld (displaymelding ON of OFF).
- De huidige instelling wordt permanent opgeslagen.

Programmeren testen (alleen bij RT 6112 ZL, RT 6127 ZL):

- Druk de toets Maaiwerk in en houd deze ingedrukt. Op het display verschijnt het symbool Maaiwerk actief en de tekst ON of OFF.
ON – bij een volle grasopvangbox wordt het maaiwerk automatisch ontkoppeld.
OFF – bij een volle grasopvangbox wordt het maaiwerk niet automatisch ontkoppeld.

13.9 Grasopvangbox ledigen



Kans op letsel!

De grasopvangbox mag uitsluitend op een vlakke ondergrond worden geleedigd, omdat het zwaartepunt door het omhoog zwenken van de grasopvangbox verandert en zo de kans op kantelen toeneemt.



Een ononderbroken geluidssignaal tijdens het maaien geeft aan dat de grasopvangbox helemaal vol is en geleegd moet worden. Na het uitschakelen van het maaiwerk verdwijnt het geluidssignaal. Bij de modellen RT 6112 ZL en RT 6127 ZL wordt bij een volle grasopvangbox op het display het pictogram "Grasopvangbox vol" weergegeven. (⇒ 10.5)

Als de grasopvangbox niet helemaal volloopt, let dan op volgende punten:

- Inhoudsindicator (grasopvangbox) juist instellen. (⇒ 8.19)
- Bij het ledigen van de grasopvangbox het uitwerpkanaal op verstoppingen controleren en indien nodig reinigen.
- Vleugels van de maaimessen op beschadiging of slijtage controleren en indien nodig vervangen. (⇒ 15.13)

Grasopvangbox ledigen:

- Maaiwerk uitschakelen. (⇒ 8.5), (⇒ 8.6)
De ononderbroken toon klinkt niet meer.
- Hoogste snijstand kiezen. (⇒ 8.15)
- Het apparaat verplaatsen naar de plek waar het maaigoed wordt geleedigd.

- Hendel voor het ledigen van de grasopvangbox uittrekken en naar voren drukken. (⇒ 8.16)
De grasopvangbox zwenkt naar boven en het maaigoed valt uit de grasopvangbox.
- Indien nodig bij naar boven gekantelde grasopvangbox iets naar voor rijden.
- De grasopvangbox kort omhoog en omlaag zwenken, opdat het maaigoed volledig uit de grasopvangbox valt.
- De hendel voor het ledigen van de grasopvangbox langzaam naar achter laten komen en de grasopvangbox weer op de achterkant vastklikken.
- De hendel voor het ledigen van de grasopvangbox weer loslaten en omlaag drukken tot deze weer in de ingetrokken uitgangsstand is.

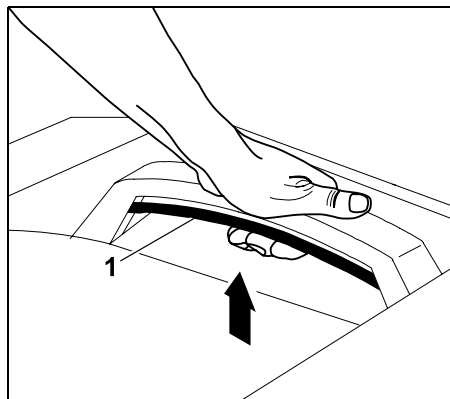
13.10 Grasopvangbox wegnemen en vasthaken

Neem vóór het wegnemen de volgende punten in acht:

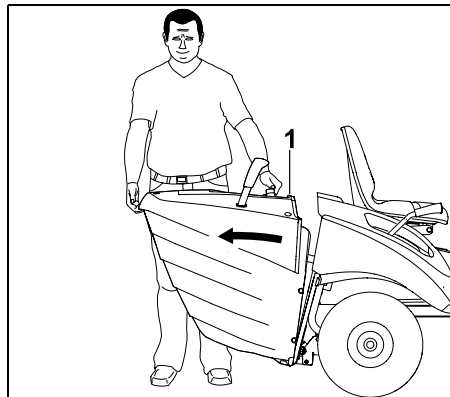
- Maaiwerk uitschakelen. (⇒ 8.5), (⇒ 8.6)
- Grasopvangbox ledigen. (⇒ 13.9)
- Handrem aantrekken. (⇒ 8.14)
- Verbrandingsmotor uitschakelen. (⇒ 13.3)

i Bij het wegnemen en vasthaken van de grasopvangbox moet de beugel voor het ontgrendelen van de grasopvangbox altijd in de ontgrendelde stand worden gehouden totdat de grasopvangbox volledig is verwijderd of vastgehaakt.

Grasopvangbox wegnemen:

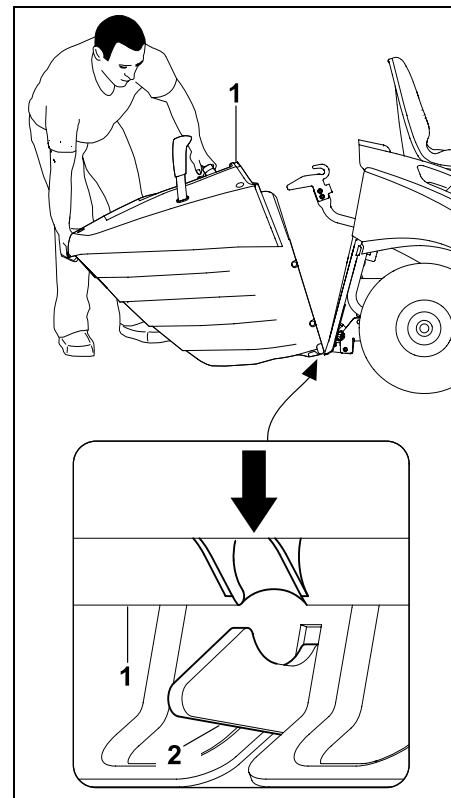


Trek de beugel ontgrendeling grasopvangbox (1) naar boven en houd deze vast.



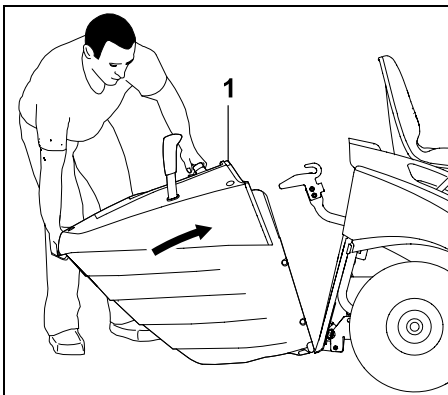
Grasopvangbox (1) wegnemen.

Grasopvangbox vasthaken:



Grasopvangbox (1) aan beide haken (2) aan de achterwand bevestigen.

- Ontgrendelhendel grasopvangbox indrukken en vasthouden. (⇒ 8.17)



Grasopvangbox (1) tot aan de aanslag naar boven klappen.

- Ontgrendelhendel grasopvangbox loslaten en erop letten of de grasopvangbox vastklikt. (⇒ 8.17)

i Als het apparaat zonder grasopvangbox of deflector (accessoire) wordt gebruikt, kan het maaierwerk niet worden ingeschakeld. In dat geval wordt de verbrandingsmotor automatisch uitgeschakeld.

13.11 Trekken van lasten

! **Kans op letsel!** Bij het transport van lasten veranderen de rijeigenschappen van het apparaat (zoals een langere remweg). Hoe zwaarder de last, des te sterker de rijeigenschappen veranderen! Kies bij trekken van lasten altijd een lage rijsnelheid.

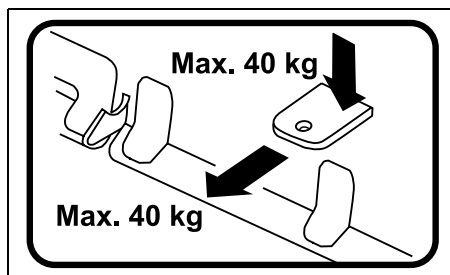
! **Voorkom schade aan het apparaat!** Op hellingen wordt de maximale treklast minder.

- Controleer vóór het vastmaken van lasten of de rem goed functioneert. (⇒ 13.5)



Maximaal gewicht aanhanger op vlakke ondergrond = **250 kg**

Maximaal gewicht aanhanger bij een maximale stijging van 10° = **100 kg**



Maximale kogeldruk = **40 kg**

Maximale treklast = **40 kg**

i Een treklast van 40 kg aan de trekhaak wordt op een vlakke ondergrond bereikt bij het trekken van een aanhanger met een gewicht van 250 kg.

13.12 Gebruik op hellingen

- Controleer vóór elk gebruik op een helling of de rem goed werkt. (⇒ 13.5)
- Op hellingen altijd in de lengterichting rijden. Bij het dwars rijden is er meer kans op kantelen – let op de maximum helling. (⇒ 4.7)
- Op hellingen vermijden om van richting te veranderen, als dat toch noodzakelijk blijkt te zijn moet u hierbij uiterst voorzichtig te werk gaan.

14. Maaierwerk

14.1 Maaierwerk demonteren

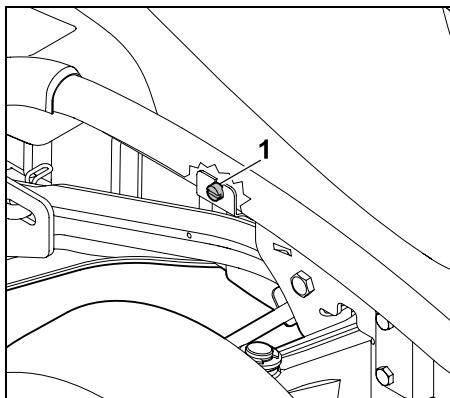
! **Kans op letsel!** Lees voorafgaand aan alle werkzaamheden aan het maaierwerk het hoofdstuk "Voor uw veiligheid" zorgvuldig door en volg de instructies op. (⇒ 4.)

Bij het demonteren ontstaat door het eigen gewicht van het maaierwerk **gevaar op klemmen**. Let er daarom op dat er zich geen lichaamsdelen (hand, vingers, voet, enz.) direct onder het maaierwerk bevinden.

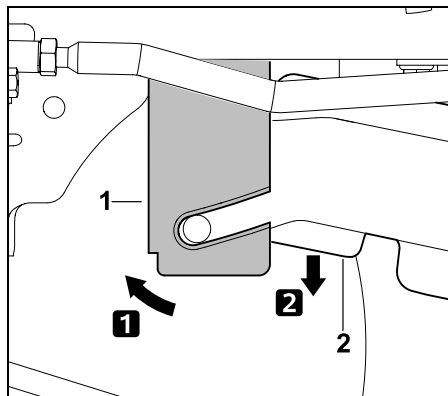
- Plaats het apparaat op een vlakke en stevige ondergrond.

- Wielen voor tot aan de aanslag naar links of rechts draaien.
- Verbrandingsmotor uitschakelen. (⇒ 13.3)
- Contactsleutel eruit trekken.
- Handrem aantrekken. (⇒ 8.14)
- Laagste snijstand kiezen. (⇒ 13.6)
- Grasopvangbox wegnemen. (⇒ 13.10)
- Uitwerpkanaal demonteren. (⇒ 15.5)

Verwijder de afdekking V-riem:

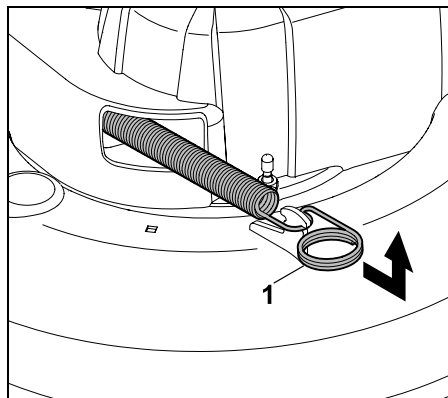


Schroef (1) achter het rechter voorwiel zover losdraaien dat deze vrij draait.



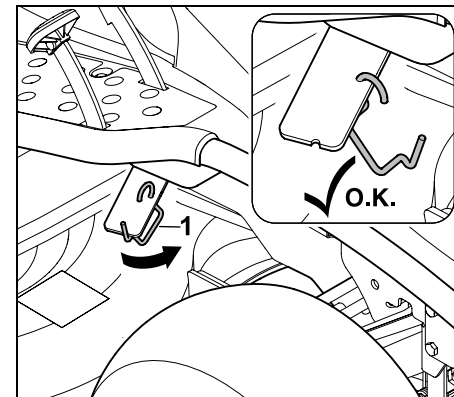
Montageplaat (1) naar voor drukken en vasthouden. Afdekking voor V-riem (2) naar omlaag klappen.

V-riem ontspannen (RT 5097, RT 5097 Z):

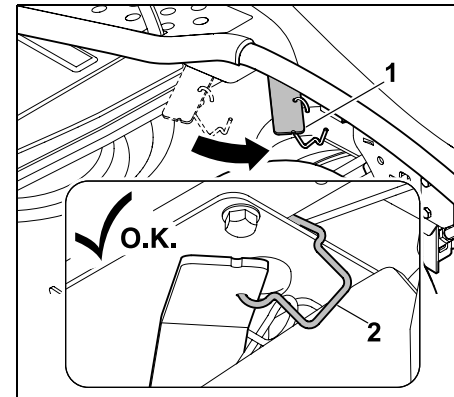


Trek de spanveer (1) naar voren, haak deze los en leg hem neer.

V-riem ontspannen (RT 5112 Z, RT 6112 ZL, RT 6127 ZL):



Neem de steun (1) uit de hendel van de V-riemspanner.



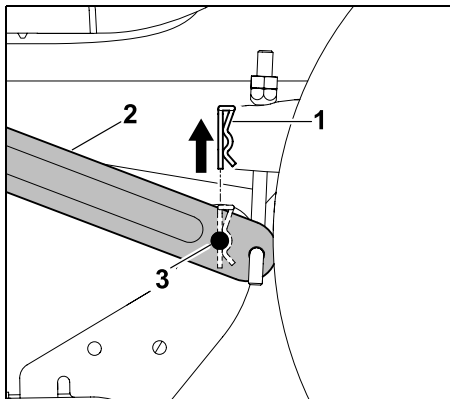
Druk de hendel van de V-riemspanner (1) naar voren en houd deze vast. Haak de steun (2) zoals afgebeeld aan het frame vast. Let hierbij op, dat de hendel van de V-riemspanner in de voorste positie wordt vastgezet.

Maaierwerk achter losmaken:



Kans op letsels!

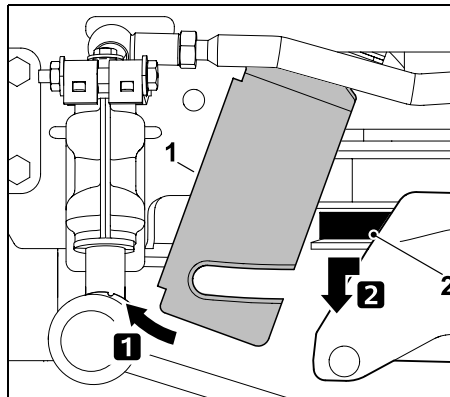
De hendel snijhoogteverstelling staat na het losmaken van het maaierwerk aan de achterzijde onder spanning. Zet daarom onmiddellijk na het losmaken de hendel voorzichtig in de hoogste snijstand.



Trek de borgsplitpen (1) naar boven eruit. Til het maaierwerk licht op en houd het daar. Druk de ophanging (2) naar buiten en leid de bevestigingsbout (3) uit de ophanging.

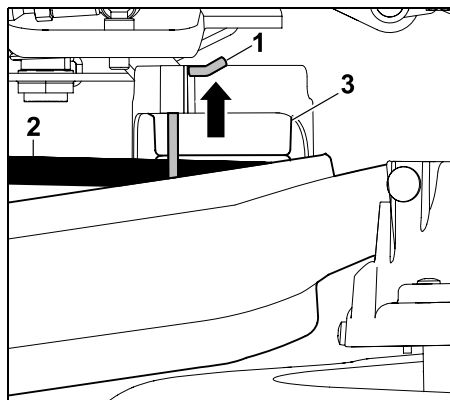
- Herhaal de procedure aan de andere kant.
- Leg het maaierwerk langzaam en voorzichtig neer.

V-riem losmaken:



Druk de montageplaat (1) naar voren en houd deze vast. Trek de V-riem (2) naar voren en haak deze los.

V-riem van de spanrol verwijderen (RT 5112 Z, RT 6112 ZL, RT 6127 ZL):

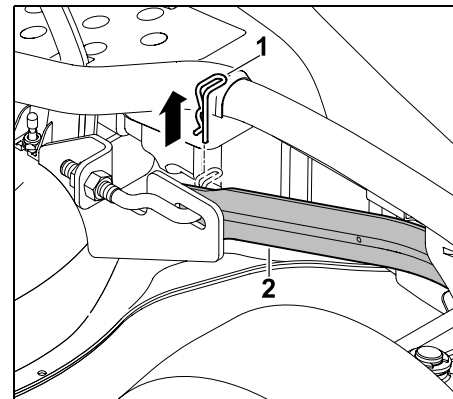


Druk de borgpen (1) circa 0,5 cm omhoog en houd deze vast. Haak de V-riem (2) bij de spanrol (3) los.



Druk na het losmaken van de V-riem de borgpen weer tot aan de aanslag omlaag, totdat deze bij de afdekking vastklikt. Controleer na het vastklikken of de borgpen goed vastzit.

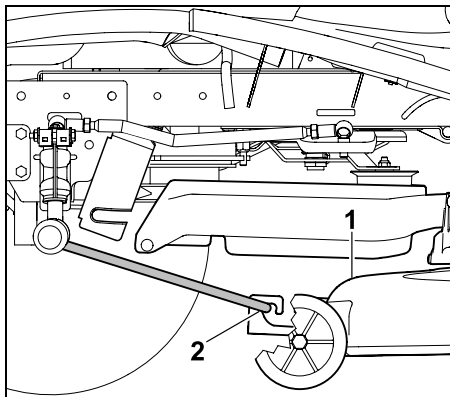
Voorkant maaierwerk losmaken (RT 5097, RT 5097 Z):



Trek de borgsplitpen (1) uit. Til het maaierwerk iets op en maak het los van de maaierkophanging voor (2). Laat het maaierwerk voorzichtig los.

- Herhaal de procedure aan andere zijde.
- Leg het maaierwerk langzaam en voorzichtig neer.

Voorkant maaierwerk losmaken (RT 5112 Z, RT 6112 ZL, RT 6127 ZL):

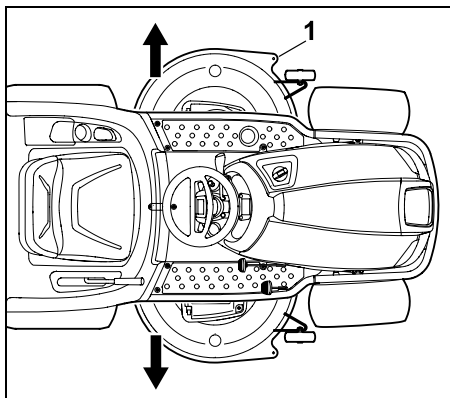


Schuif het maaierwerk (1) parallel naar voren en haak het aan de voorste maaierwerkophanging vooraan (2) los. De ophanging klappt vanzelf naar boven.

- Leg het maaierwerk langzaam en voorzichtig neer.

Maaierwerk verwijderen:

- Hoogste snijstand instellen.



Maaierwerk (1) facultatief naar links of rechts onder de zitmaaier uit trekken.

14.2 Maaierwerk monteren



Kans op letsel!

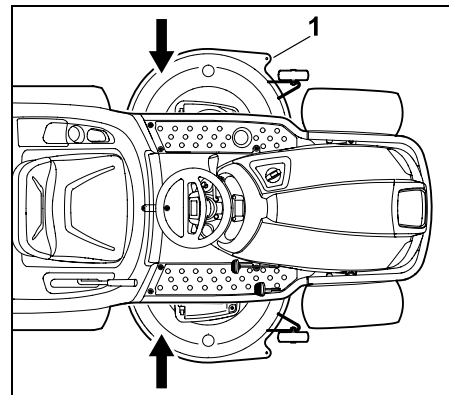
Lees voorafgaand aan alle werkzaamheden aan het maaierwerk het hoofdstuk "Voor uw veiligheid" zorgvuldig door en volg de instructies op. (⇒ 4.)

Bij het monteren ontstaat door het eigen gewicht van het maaierwerk **gevaar op klemmen**. Let er daarom op dat er zich geen lichaamsdelen (hand, vingers, voet, enz.) direct onder het maaierwerk bevinden.

- Plaats het apparaat op een vlakke en stevige ondergrond.
- Wielen voor tot aan de aanslag naar links of rechts draaien.
- Verbrandingsmotor uitschakelen. (⇒ 13.3)
- Contactsleutel eruit trekken.
- Handrem aantrekken. (⇒ 8.14)
- Hoogste snijstand kiezen. (⇒ 13.6)
- Grasopvangbox wegnemen. (⇒ 13.10)
- Uitwerpkanaal demonteren. (⇒ 15.5)

Maaierwerk inschuiven:

- De V-riem in de opening van de V-riemafdekking zo plaatsen dat hij toegankelijk is en kan worden ingehangen.



Het maaierwerk (1) facultatief van links of rechts onder de zitmaaier schuiven.

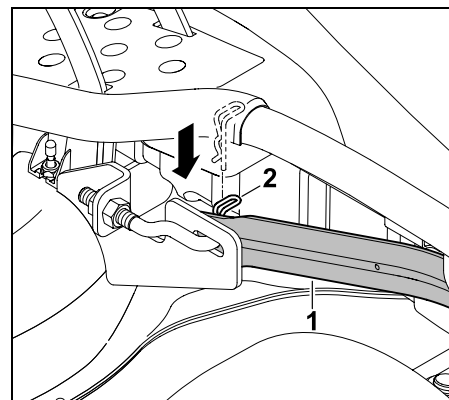
- Laagste snijstand kiezen.



Kans op letsel!

In de laagste snijstand staat de hendel voor snijhoogteverstelling onder spanning. Tijdens de montage van het maaierwerk de hendel voor snijhoogteverstelling niet aanraken.

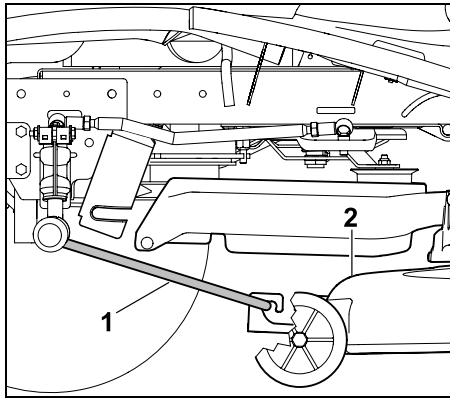
Maaierwerk voor vasthaken (RT 5097, RT 5097 Z):



Trek de maaierkophanging voor (1) naar beneden en houd deze daar. Til het maaierwerk met één hand licht op en steek daarbij de ophangbout aan het maaierwerk in de boring van de maaierkophanging voor (1). Steek de borgsplitten (2) door de boring van de ophangingsbout.

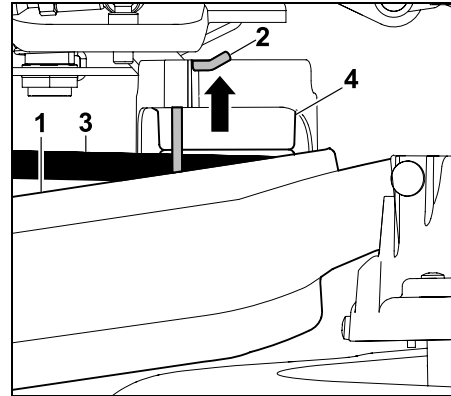
- Herhaal de procedure aan andere zijde.

Voorkant maaierwerk vasthaken
(RT 5112 Z, RT 6112 ZL, RT 6127 ZL):

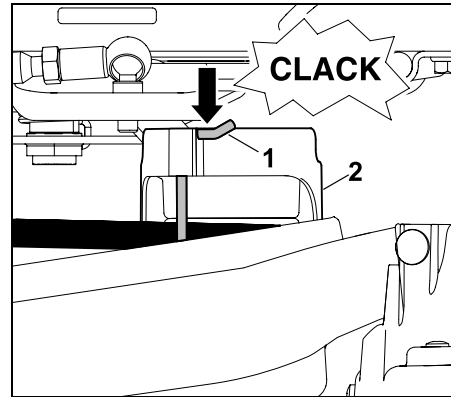


Klap de voorste maaierkophanging (1) naar beneden en haak deze zoals afgebeeld aan het maaierwerk (2) vast. Schuif het maaierwerk (2) naar achteren en bevestig hiermee de voorste maaierkophanging (1) aan het maaierwerk.

V-riem aan de spanrol vasthaken
RT 5112 Z, RT 6112 ZL, RT 6127 ZL:



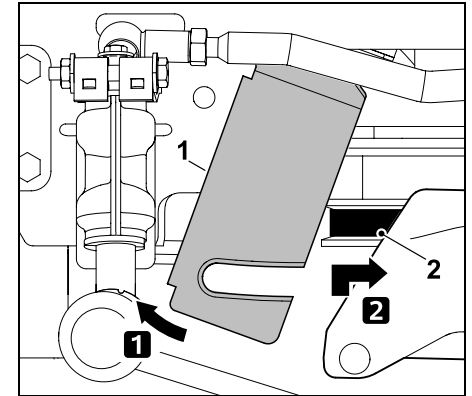
Druk de afdekking (1) omlaag en houd deze vast. Schuif de borgpen (2) circa 0,5 cm omhoog. Haak de V-riem (3) aan de spanrol (4) vast.



Druk de borgpen (1) tot aan de aanslag omlaag. De borgpen (1) moet op de afdekking (2) vastklikken.

i Controleer of de borgpen goed en stevig vastzit.

**RT 5097, RT 5097 Z, RT 5112 Z,
RT 6112 ZL, RT 6127 ZL:**



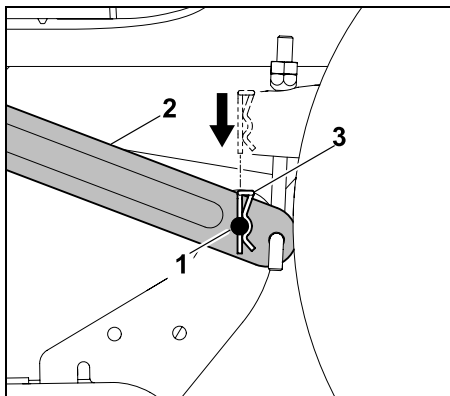
Druk de montageplaat (1) naar voren en houd deze vast. Trek de V-riem (2) naar voren en til deze met de V-riemafdekking op.

Haak de V-riem (2) goed (zonder verdraaien) in de V-riempoeleie vast.

Maaierwerk achter vasthaken:

i Controleer vóór het vasthaken of het maaierwerk correct is vastgehaakt aan de voorste maaierkophanging.

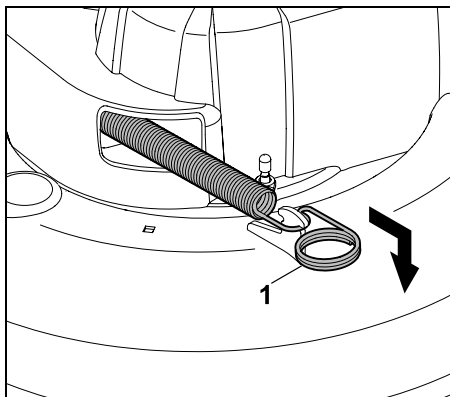
- Til het maaierwerk met één hand op en houd het vast. De boringen van de ophanging en de bevestigingsbouten aan het maaierwerk moeten samenvallen.



Voer de bevestigingsbouten (1) in de boring van de ophanging (2). Steek de borgsplitten (3) van boven in de boringen van de bevestigingsbouten en laat deze vastklikken.

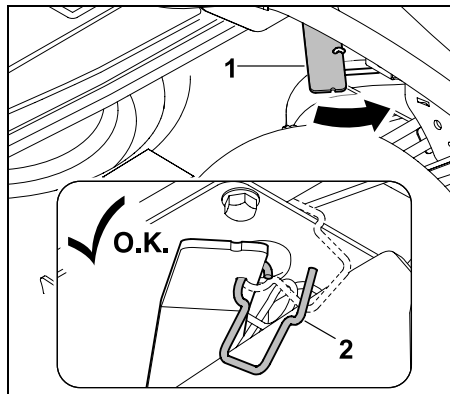
- Herhaal de procedure aan de andere kant.

V-riem spannen (RT 5097, RT 5097 Z):

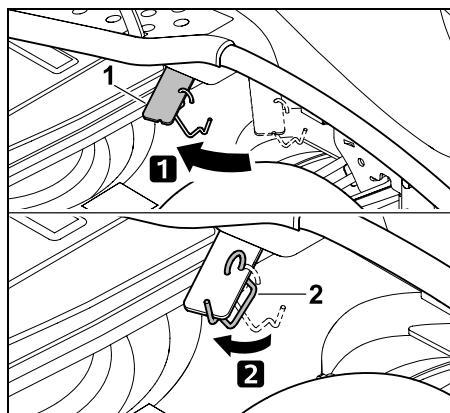


Trek de spanveer (1) naar voren en haak deze zoals afgebeeld aan het maaiwerk vast.

V-riem spannen (RT 5112 Z, RT 6112 ZL, RT 6127 ZL):

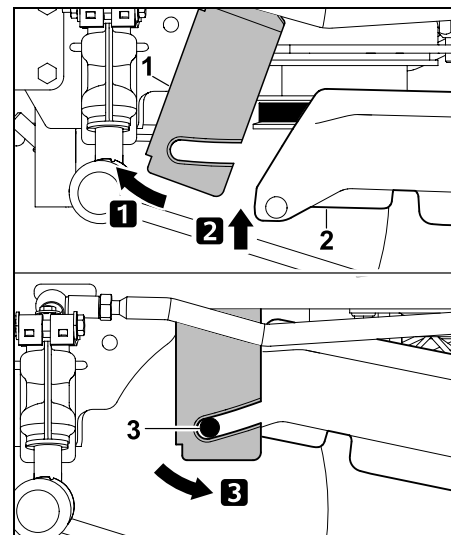


Druk de hendel van de V-riemspanner (1) naar voren en houd deze vast. Haak de beugel (2) los.

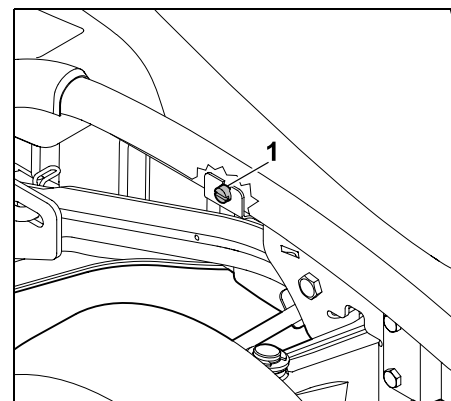


Span de V-riem door het ontlasten van de hendel van de V-riemspanner (1). Haak de beugel (2) zoals afgebeeld vast aan de hendel van de V-riemspanner (1).

Afdekking V-riem monteren:



Montageplaat (1) naar voor drukken en vasthouden. Afdekking voor V-riem (2) naar omhoog klappen. Montageplaat (1) naar achter brengen en aan beide lippen (3) van afdekking van de V-riemafdekking inhaken.



Montageplaat met schroef (1) vastschroeven.

- Uitwerpkanaal monteren. (⇒ 15.6)

15. Onderhoud



Kans op letsel!

Lees vóór alle onderhouds- en reparatiewerken eerst het hoofdstuk "Voor uw veiligheid", met name de paragraaf "Onderhoud en reparaties", zorgvuldig door en volg de instructies op. (⇒ 4.)

Trek de contactsleutel uit om een ongewild starten van de verbrandingsmotor te verhinderen.



Werk uitsluitend met handschoenen.



Raak het maimes nooit aan zolang het niet stilstaat.

Om veiligheidsredenen zijn onderhoudswerkzaamheden aan de rem verboden. Laat afstel- en onderhoudswerkzaamheden door een vakhandelaar uitvoeren. STIHL beveelt hiervoor de STIHL vakhandelaar aan.

Algemene onderhoudsaanwijzingen:

- Houd het onderhoudsschema en de onderhoudsintervallen nauwkeurig aan.
- Volg de onderhouds- en reparatiewerkzaamheden van de verbrandingsmotor in de gebruiksaanwijzing op.

Voor onderhouds-, reparatie- en reinigingswerkzaamheden:

- Plaats het apparaat op een vlakke en stevige ondergrond.

- Schakel de verbrandingsmotor uit. (⇒ 13.3)
- Trek de handrem aan. (⇒ 8.14)
- Laat de verbrandingsmotor en geluiddemper volledig afkoelen.

Voor de volgende onderhouds- en reparatiewerkzaamheden verwijzen wij u naar de gebruiksaanwijzing voor de verbrandingsmotor:

- Luchtfilter vervangen.
- Gegevens van de motorolie (type, vulhoeveelheid olie enz.).
- Bougie controleren en vervangen.
- Brandstoffilter vervangen.
- Reinigen van de verbrandingsmotor.

15.1 Onderhoudsschema

Alle gegevens in het onderhoudsschema moeten nauwkeurig worden opgevolgd. Bij niet-inachtneming van het onderhoudsschema kan aanzienlijke schade aan de machine worden veroorzaakt.



Aanwijzing

Bij een zware belasting, met name bij professioneel gebruik, kunnen kortere onderhoudsintervallen dan de hier vermelde noodzakelijk zijn. Tevens kunnen extreme omstandigheden zoals een zanderige of steenachtige bodem, stof enz. tot kortere onderhoudsintervallen leiden dan in de gebruiksaanwijzing worden aangegeven.

Om de 100 bedrijfsuren of een keer per jaar moet er een inspectie door een dealer worden uitgevoerd. STIHL beveelt hiervoor de STIHL vakhandelaar aan.

Melding bedrijfsuren (RT 6112 ZL, RT 6127 ZL):

Om de verschillende onderhoudsintervallen nauwkeurig te kunnen opvolgen, zijn de zitmaaiers RT 6112 ZL en RT 6127 ZL uitgerust met een bedrijfsurenteller. De gebruikstijd wordt in volle uren weergegeven.

- Draai bij **uitgeschakelde verbrandingsmotor** de contactsleutel in de positie "Contact aan". (⇒ 8.1)
Op het display wordt de gebruikstijd gedurende 5 seconden weergegeven. (⇒ 10.1)
- Druk bij **draaiende verbrandingsmotor** de toets Mode in. (⇒ 10.3)
Op het display wordt de gebruikstijd gedurende 5 seconden weergegeven.

Onderhoudswerkzaamheden vóór elk gebruik:

Voor een krachtige en veilige werking en ter voorkoming van storingen is het van belang om van de staat van het apparaat op de hoogte te zijn.

Daarvoor zijn de volgende inspecties vóór elke start nodig (visuele inspectie):

- Bandenspanning. (⇒ 15.16)
- Slijtage van en schade aan banden.
- Lekkage van de brandstofleidingen.
- Motoroliepeil (zie gebruiksaanwijzing verbrandingsmotor).
- Brandstofpeil.
- Algemene visuele controle van het apparaat en het maaiwerk. Vooral de beschermkappen moeten op beschadigingen worden gecontroleerd.
- Goede bevestiging van de schroefverbindingen.

Onderhoudswerkzaamheden na elk gebruik:

- Volledige apparaat (maaiwerk, uitwerpkanaal, grasopvangbox) en alle combi-apparaten reinigen.
- Let op de gegevens voor het reinigen van de verbrandingsmotor (zie de gebruiksaanwijzing voor de verbrandingsmotor).
- Reinig de transmissie door grasresten (afborstelen) of andere verontreinigingen van de transmissie te verwijderen.
- Koelvinnen van de verbrandingsmotor en hydrostatische transmissie inspecteren en indien nodig reinigen.

Onderhoudswerkzaamheden na de eerste 10 bedrijfsuren (eerste inbedrijfstelling):

- Een inspectie door uw vakhandelaar wordt aanbevolen.
STIHL beveelt hiervoor de STIHL vakhandelaar aan.

Onderhoudswerkzaamheden na elke 25 uren gebruikstijd:

- Controleer de messenbevestiging en slijtagegrens van de maaimessen.
- Controleer de inbouwpositie van de maaimessen (RT 5112 Z, RT 6112 ZL, RT 6127 ZL).

Onderhoudswerkzaamheden na elke 50 uren gebruikstijd:

- Inbouwpositie van het maaiwerk controleren. (⇒ 15.14)

Onderhoudswerkzaamheden na elke 100 bedrijfsuren:

- Vervangen van de maaimessen.
- Onderhoud van V-riemen en tandriemen.
- Een inspectie door een vakhandelaar. STIHL beveelt hiervoor de STIHL vakhandelaar aan.



Bij de inspectie worden alle noodzakelijke onderhoudswerkzaamheden aan het remsysteem en de transmissie uitgevoerd.

15.2 Apparaat reinigen



Voorkom schade aan het apparaat! Richt waterstralen (hogedrukreinigers) nooit op motoronderdelen, pakkingen, elektrische onderdelen (accu, kabelboom enz.) en lagers. Dit kan leiden tot beschadigingen of dure reparaties.

Gebruik geen agressieve reinigingsmiddelen. Dergelijke reinigingsmiddelen kunnen kunststoffen en metalen zodanig beschadigen dat de veiligheid van uw STIHL apparaat mogelijk in het geding komt. Als u vuil niet met water, met een borstel of met een doek kunt verwijderen, raadt STIHL aan een speciaal reinigingsmiddel te gebruiken (bijvoorbeeld STIHL speciale reiniger).



Demonteer het maaiwerk altijd voor reinigings- en onderhoudswerkzaamheden.

- Schakel de verbrandingsmotor uit. (⇒ 13.3)
- Trek de handrem aan. (⇒ 8.14)
- Neem de sleutel uit het contactslot en bewaar deze op een veilige plek.
- Demonteer het maaiwerk. (⇒ 14.1)
- Verwijder eerst de aangekoekte grasresten in de maaiwerkbehuizing met een houten staaf.
- Reinig de onderkant van het maaiwerk met een borstel en water.

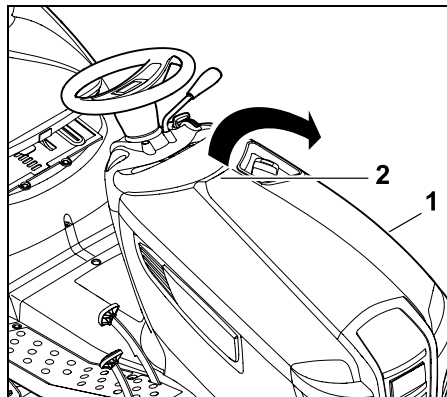
- Let er bij het reinigen van de bovenzijde van het maaierwerk op dat er geen water op V-riemen en tandriemen terecht komt, richt nooit waterstralen op de openingen van de afdekkingen.
- Reinig het uitwerpkanaal in gedemonteerde toestand los van het apparaat met stromend water en een borstel.
- Verwijder grasresten uit het maaierwerk (boven- en onderkant), de motorruimte en de transmissie. Reinig koelvinnen van de verbrandingsmotor en transmissie.
- Reinig de maaimessen met een borstel en water; klop voor het losmaken van vervuiling in geen geval op de maaimessen (bijvoorbeeld met een hamer).
- Neem de grasopvangbox weg en reinig deze apart van het apparaat met stromend water en een borstel. (⇒ 13.10)

15.3 Open de motorkap



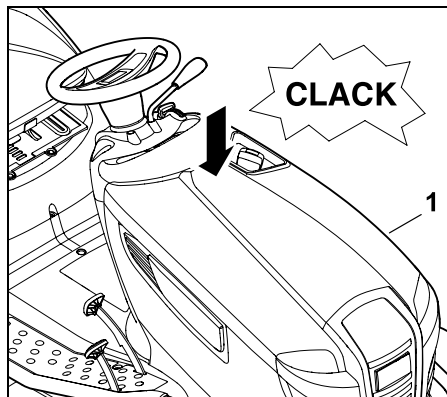
Kans op brandwonden!

Motorkap alleen openen als de verbrandingsmotor volledig is afgekoeld.



Motorkap (1) met één hand in de handgreep (2) nemen en met een lichte ruk naar boven openen. Motorkap (1) tot aan de aanslag naar voor klappen.

15.4 Motorkap sluiten



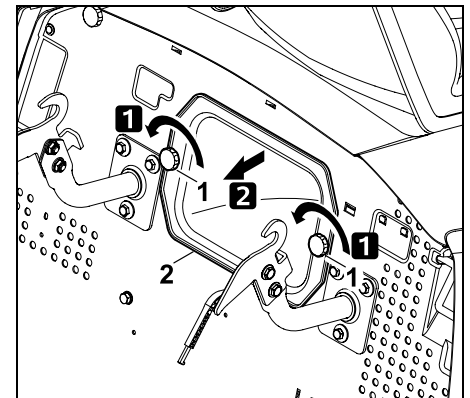
Motorkap (1) voorzichtig en langzaam dichtklappen en laten vastklikken.

15.5 Uitwerpkanaal demonteren

Het uitwerpkanaal kan voor het reinigen zonder extra gereedschap worden gedemonteerd. Het starten van de verbrandingsmotor is niet mogelijk als het uitwerpkanaal verwijderd is.

Neem vóór het demonteren de volgende punten in acht:

- Schakel de verbrandingsmotor uit. (⇒ 13.3)
- Neem de contactsleutel uit het contactslot en bewaar deze op een veilige plek.
- Trek de handrem aan. (⇒ 8.14)
- Neem de grasopvangbox weg. (⇒ 13.10)



Draai de borgmoeren (1) uit en trek het uitwerpkanaal (2) uit.



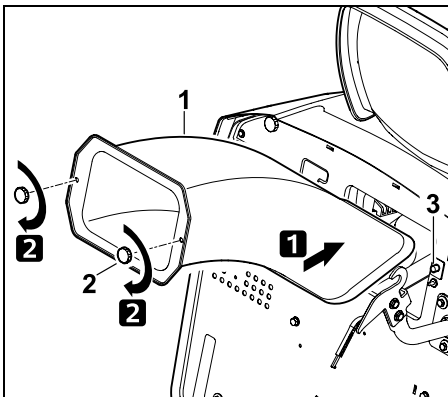
Bij de modellen RT 6112 ZL en RT 6127 ZL verschijnt op het display het pictogram "Uitwerpkanaal verwijderd", wanneer de contactsleutel in de positie "Licht aan" of "Contact aan" wordt gedraaid. (⇒ 10.5)

15.6 Uitwerpkanaal monteren

i Bij elke reiniging of elke keer bij het monteren van het uitwerpkanaal ook de inhoudsindicator (grasopvangbox) inspecteren en indien nodig reinigen.

Neem vóór het monteren de volgende punten in acht:

- Handrem aantrekken. (⇒ 8.14)
- Grasopvangbox wegnemen. (⇒ 13.10)
- Laagste snijstand kiezen.



Uitwerpkanaal (1) tot aan de aanslag inschuiven. Bij het inschuiven erop letten dat het uitwerpkanaal aan alle kanten over de uitwerpopening van het maaiwerk wordt gestulpt. Borgmoeren (2) indraaien en aantrekken.



Opgelet!

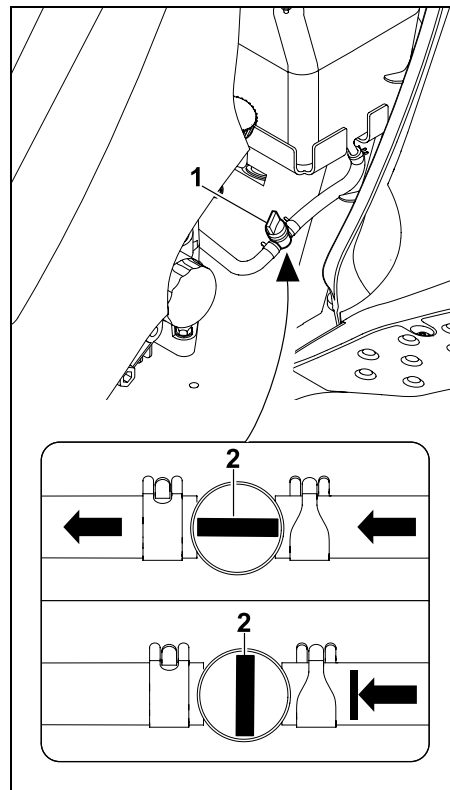
Het uitwerpkanaal behoort tot de beschermkappen. Zitmaaiers met een beschadigd uitwerpkanaal niet in gebruik nemen. Bij montage van het uitwerpkanaal erop letten dat de contactschakelaar (3) bediend wordt.

15.7 Brandstofkraan

Door de brandstofkraan open en dicht te draaien, wordt de brandstofstroom in de brandstofleiding vrijgegeven of onderbroken.

De brandstofkraan bevindt zich links onder de brandstoftank.

- Verbrandingsmotor uitschakelen. (⇒ 13.3)
- Handrem aantrekken. (⇒ 8.14)



De brandstofkraan (1) wordt geopend of gesloten door aan de verstelventiel (2) te draaien.

15.8 Inhoud van de motorolie controleren

- Plaats het apparaat op een vlakke ondergrond.
- Verbrandingsmotor uitschakelen. (⇒ 13.3)
- Handrem aantrekken. (⇒ 8.14)
- Verbrandingsmotor laten afkoelen.

- Open de motorkap. (⇒ 15.3)
- Inhoud van de motorolie controleren volgens gebruiksaanwijzing verbrandingsmotor – indien nodig motorolie bijvullen. (⇒ 15.10)

15.9 Motorolie verversen



Kans op letsel!

Vóór het bijvullen of verversen van de motorolie de verbrandingsmotor volledig laten afkoelen. Gevaar voor verbranding door hete motorolie!

Voor informatie over voorgeschreven motorolie en vulhoeveelheid olie verwijzen wij u naar de gebruiksaanwijzing van de verbrandingsmotor.

Motorolie verversen als de verbrandingsmotor handwarm is. Geschikte olieopvangbak (hou rekening met vulhoeveelheid olie) onder de olieaftapleiding zetten. Voer gebruikte olie af conform de wettelijke bepalingen.

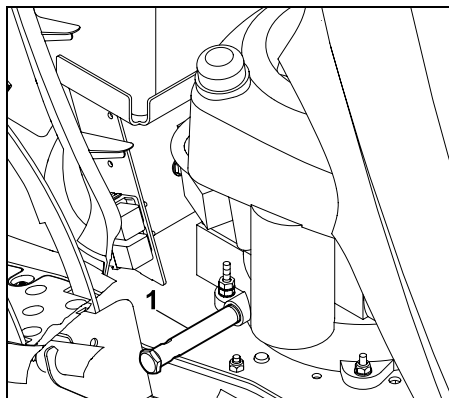
Verversingsintervallen voor olie:

De aanbevolen intervallen voor het verversen van motorolie vindt u in de gebruiksaanwijzing voor de verbrandingsmotor.

Motorolie aftappen:

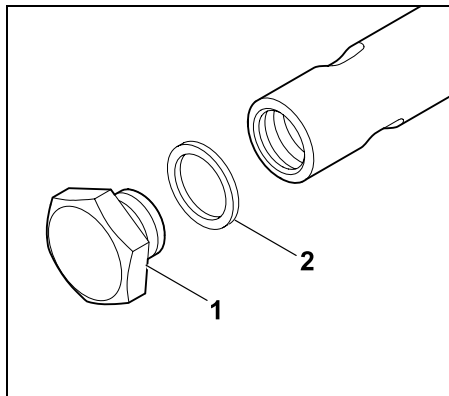
- verbrandingsmotor uitschakelen. (⇒ 13.3)
- Handrem aantrekken. (⇒ 8.14)
- Contactsleutel eruit trekken en op een veilige plek bewaren.
- Verbrandingsmotor laten afkoelen (handwarm).
- Motorkap openen. (⇒ 15.3)

- Oliecap eraf schroeven (zie gebruiksaanwijzing verbrandingsmotor).



De olieaftapleiding (1) bevindt zich aan de rechterkant van de verbrandingsmotor vlakbij de beide pedalen.

- Geschikte opvangbak voor olie eronder zetten.



Olieaftapdop (1) met behulp van twee schroevendraaiers (SW19 / SW 15) eraf schroeven en afnemen. Keerring (2) afvoeren.

- Motorolie volledig aftappen. Daarna nieuwe keerring (2) op de olieaftapdop (1) steken. Olieaftapdop in de olieaftapleiding schroeven en met **12 - 14 Nm** aandraaien.

15.10 Motorolie bijvullen



Voorkom schade aan het apparaat!

Zorg ervoor dat de motorolie niet beneden of boven het juiste peil komt te staan.

- Open de motorkap. (⇒ 15.3)
- Inhoud van de motorolie controleren. (⇒ 15.8)
- Motorolie volgens gebruiksaanwijzing verbrandingsmotor vullen – een aangepaste trechter gebruiken.
- Motorkap sluiten. (⇒ 15.4)

15.11 Veiligheidsvoorzieningen controleren



Kans op letsel!

De veiligheidsvoorzieningen mogen uitsluitend vanuit de bestuurdersstoel worden gecontroleerd.

Hierbij mogen geen personen (in het bijzonder kinderen) of dieren in de buurt zijn.

Controleer ten minste eenmaal per maand of alle veiligheidsvoorzieningen goed werken.

Controleer na een langere bedrijfspauze, bij weinig gebruikte apparaten of na reparaties vóór het opnieuw in gebruik nemen alle veiligheidsvoorzieningen.

Remcontactschakelaar controleren:

- Ga op de bestuurdersstoel zitten.
- Schakel de verbrandingsmotor uit en laat deze tot stilstand komen. (⇒ 13.3)
- Handrem lossen en rempedaal **niet** intrappen.
- Contactsleutel in de positie "Verbrandingsmotor starten" draaien. (⇒ 8.1)

De verbrandingsmotor kan niet worden gestart met een geactiveerde remcontactschakelaar.

Stoelcontactschakelaar controleren:

- Ga op de bestuurdersstoel zitten.
- Verbrandingsmotor starten (⇒ 13.2) en op maximaal toerental laten draaien. (⇒ 8.2), (⇒ 8.3)
- Maaiwerk inschakelen. (⇒ 8.5), (⇒ 8.6)
- Bestuurdersstoel ontlasten door langzaam en voorzichtig op te staan. Niet afstappen!

Bij een geactiveerde stoelcontactschakelaar wordt de verbrandingsmotor uitgeschakeld.

Contactschakelaar grasopvangbox controleren:

- Ga op de bestuurdersstoel zitten.
- Verbrandingsmotor starten (⇒ 13.2) en op maximaal toerental laten draaien. (⇒ 8.2), (⇒ 8.3)
- Maaiwerk inschakelen. (⇒ 8.6), (⇒ 8.6)

- Grasopvangbox vanuit de bestuurdersstoel omhoog klappen (ledigen) met behulp van de hendel voor het ledigen van de grasopvangbox. (⇒ 13.9)

Bij een geactiveerde contactschakelaar van de grasopvangbox worden de verbrandingsmotor en het maaiwerk uitgeschakeld!

Contactschakelaar uitwerpkanaal controleren:

- Uitwerpkanaal demonteren (⇒ 15.5) en daarna de grasopvangbox opnieuw inhaken. (⇒ 13.10)
- Ga op de bestuurdersstoel zitten.
- Rempedaal tot aan de aanslag intrappen en vasthouden. (⇒ 8.13)
- Contactsleutel in de positie "Verbrandingsmotor starten" draaien. (⇒ 8.1)

De verbrandingsmotor kan niet worden gestart met een geactiveerde contactschakelaar uitwerpkanaal.

Veiligheidsschakelaar achteruit maaien controleren:

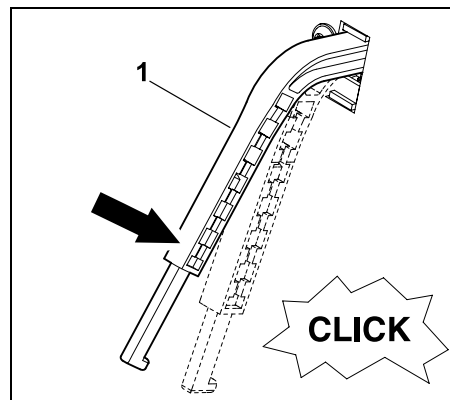
- Op de bestuurdersstoel plaats nemen – veiligheidsschakelaar achteruit maaien **niet** aanraken.
- Verbrandingsmotor starten (⇒ 13.2) en op maximaal toerental laten draaien. (⇒ 8.2), (⇒ 8.3)
- Maaiwerk inschakelen. (⇒ 8.5), (⇒ 8.6)
- Rijrichting achteruit kiezen en vertrekken. (⇒ 8.9)

Bij een werkende veiligheidsschakelaar achteruit maaien wordt het maaiwerk na 1 seconde ontkoppeld.

15.12 Inhoudsindicator (grasopvangbox) reinigen

De inhoudsindicator (grasopvangbox) kan bij het maaien van nat of vochtig gras vuil worden. Daardoor werkt deze slechter. Uit voorzorg moet de peilindicator elke keer na het maaien of bij elke reiniging van het uitwerpkanaal worden gereinigd.

- Verbrandingsmotor uitschakelen. (⇒ 13.3)
- De contactsleutel eruit trekken en op een veilige plek bewaren.
- Handrem aantrekken. (⇒ 8.14)
- Grasopvangbox wegnemen. (⇒ 13.10)



Met lichte druk de inhoudsindicator (grasopvangbox) (1) naar beneden drukken. Hierbij moet hij vlot kunnen worden bewogen en moet er een zacht "klikken" van de schakelaar hoorbaar zijn. Na het loslaten van de inhoudsindicator moet deze weer zelfstandig terug naar boven in de uitgangspositie springen.

- Als de inhoudsindicator niet soepel kan worden bewogen of bij vervuiling, moet deze met behulp van een borstel voorzichtig worden gereinigd – geen water gebruiken.

15.13 Maaimes onderhouden



Kans op letsel!

Werk uitsluitend met handschoenen.



Neem **altijd** contact op met uw vakhandelaar als u niet over de vereiste kennis of gereedschappen beschikt. (STIHL beveelt hiervoor de STIHL vakhandelaar aan.)

Raak het maaimes nooit aan zolang het niet stilstaat.

Plaats het maaierwerk altijd op een slipvaste ondergrond.

Onderhoudsinterval:

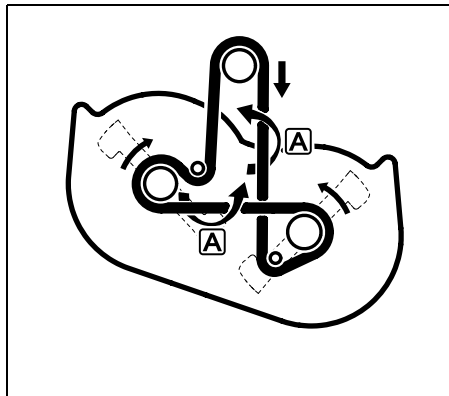
Na elke 25 uren gebruikstijd

Onderhoudswerkzaamheden:

- Slijtagegrenzen van de maaimessen controleren.
- RT 5112 Z, RT 6112 ZL, RT 6127 ZL: Controleer de inbouwpositie van de maaimessen.

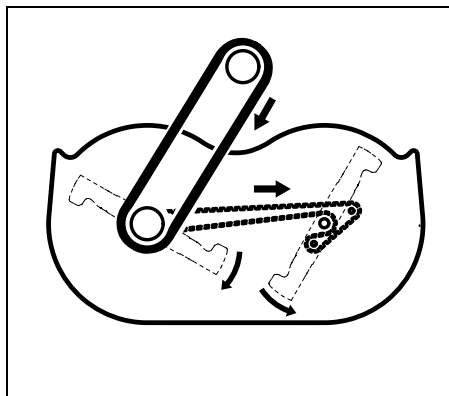
- Indien nodig (slecht maairesultaat) maaimes slijpen of vervangen.

Verloop van de V-riem en draairichting van de maaimessen bij de modellen RT 5097, RT 5097 Z:



De V-riem wordt door de dubbele afbuiging op de positie **A** telkens 180° gedraaid.

Verloop van de V-riem of tandriem en draairichting van de maaimessen bij de modellen RT 5112 Z, RT 6112 ZL, RT 6127 ZL:



Alle onderhouds- en controlewerkzaamheden aan tandriemen zijn voorbehouden aan de STIHL vakhandelaar.

Slijtagegrenzen van het maaimes controleren:



Kans op letsel!

Een versleten maaimes kan afbreken en ernstig letsel veroorzaken. Volg daarom de onderhoudsinstructies voor het mes. Maaimessen slijten afhankelijk van de toepassing en de gebruiksduur in meer of mindere mate. Als u het apparaat op een zanderige ondergrond of in droge omstandigheden gebruikt, slijten de maaimessen sneller dan gemiddeld.

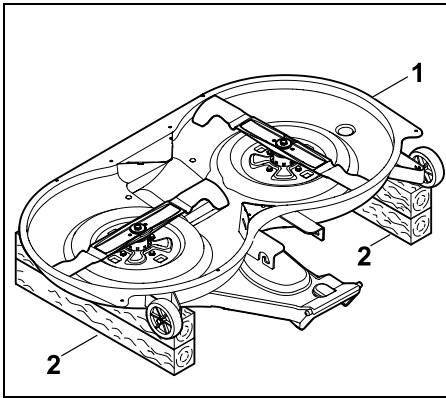
Opgelet!

Bij het vervangen van het maaimes **altijd** ook de **mesbout** en de **borgring** vernieuwen.



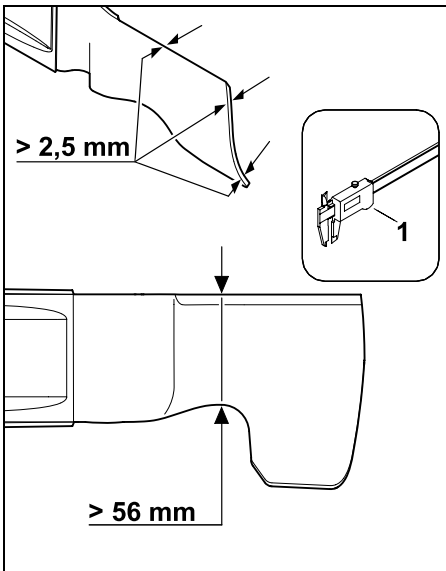
STIHL raadt in verband met het controleren van de slijtagegrenzen aan het maaierwerk te demonteren. Als u over een geschikte hefbrug beschikt, kunt u de slijtagegrenzen aan het maaimes ook controleren zonder dat u het maaierwerk hoeft te demonteren.

- Demonteer het maaierwerk. (⇒ 14.1)



Maaiwerk (1) omdraaien en met de messen naar boven op ca. 20 cm hoge en voldoende lange houtsteunen (2) op de bodem leggen.

- Maaiwerk en maaimessen zorgvuldig reinigen. (⇒ 15.2)



De maaimessen moeten ten minste **2,5 mm** dik zijn en aan hun smalste zijde ten minste **56 mm** breed zijn.

De **mesdikte** van beide maaimessen met behulp van een schuifmaat (1) op meerdere plaatsen controleren. De **mesbreedte** op de afgebeelde plaats eveneens met behulp van een schuifmaat (1) controleren. Maaimessen vervangen wanneer de voorgeschreven waarde op een plaats niet meer voldoende is.

Controleer de inbouwpositie van de maaimessen (RT 5112 Z, RT 6112 ZL, RT 6127 ZL):



Kans op letsel!

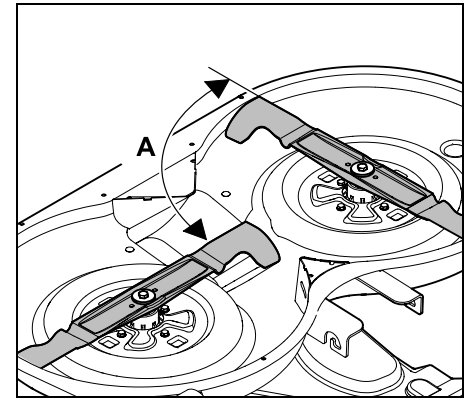
Om ervoor te zorgen dat de maaimessen bij het maaien elkaar niet raken, moeten ze onder een hoek van 90° gedraaid worden gemonteerd.

Het maaiwerk mag niet worden ingeschakeld wanneer de snijvlakken onder een andere hoek tegenover elkaar staan. Neem indien nodig contact op met een vakhandelaar. STIHL beveelt hiervoor de STIHL vakhandelaar aan.



STIHL raadt aan het maaiwerk te demonteren wanneer de inbouwpositie wordt gecontroleerd. Als u over een geschikte hefbrug beschikt, kunt u de inbouwpositie van de maaimessen ook controleren zonder dat u het maaiwerk hoeft te demonteren.

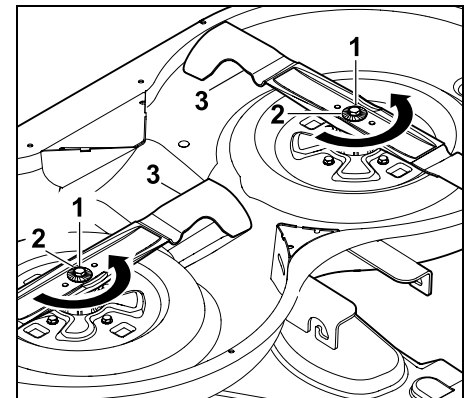
- Leg indien nodig het maaiwerk op twee aangepaste houten blokken op de bodem.



Verdraai de maaimessen zoals afgebeeld en controleer de hoek **A** (circa 90°) van de snijkanten ten opzichte van elkaar.

Maimes demonteren:

- Maaiwerk demonteren. (⇒ 14.1)
- Maaiwerk op aangepaste houten blokken op de bodem leggen.



Mesbout (1) met behulp van een moersleutel SW17 (niet meegeleverd) losdraaien en eruit schroeven. Bij het lossen van de mesbout de maaimessen

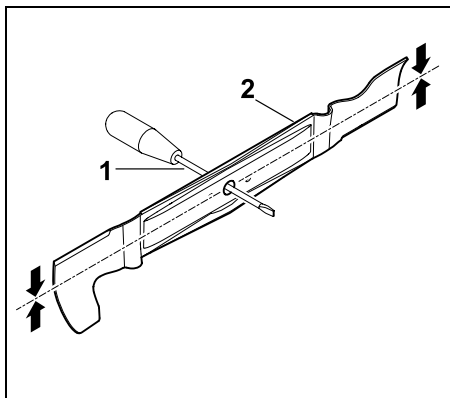
tegenhouden.
Mesbout (1), met borgring (2) en
maaimes (3) verwijderen.

Maaimessen slijpen:

! Kans op letsel!
Draag tijdens het slijpen altijd een
veiligheidsbril en handschoenen.

- Koel het maaimes tijdens het slijpen,
b. b. met water. Het mes mag niet blauw
worden, omdat anders de snijresultaten
minder worden.
- Slijp het maaimes gelijkmatig om
vibratie door onbalans te voorkomen.
- Met een snijhoek van **30°** slijpen.
- Houd tijdens het slijpen rekening met
de slijtagegrenzen.

Balans van maaimes controleren:



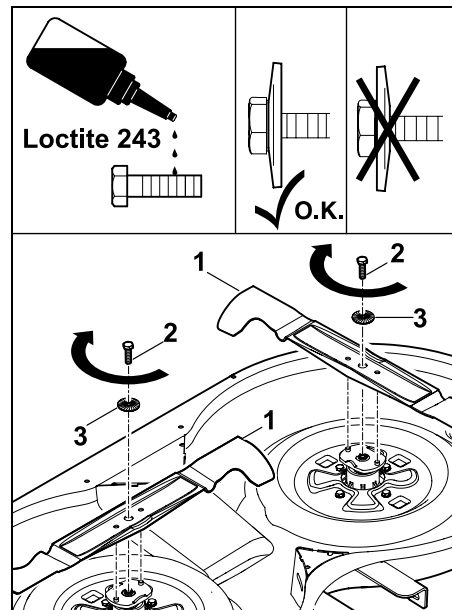
Schroevendraaier (1) door de middelste
boring steken.
Als het maaimes (2) uitgelijnd is, moet het
in de afgebeelde stand staan.

! Kans op letsel!
Bij een eventuele onbalans van het
maaimes moet het scherp
worden herhaald totdat het
maaimes uitgebalanceerd is.
Het maaimes mag enkel door het
slijpen van de snijkanten worden
gebalanceerd.

Maaimes monteren:

! Kans op letsel!
Controleer maaimessen vóór
montage op beschadigingen
(inkepingen of scheuren) en
slijtage.
Vervang versleten of beschadigde
maaimessen.
Vervang de borgring bij elke
montage van de messen.
Borg de mesbout bovendien met
Loctite 243.

- Het voorgeschreven
aandraaimoment van de
mesbouten van **65 - 70 Nm** moet
precies worden aangehouden,
omdat een veilige bevestiging van
het snijgereedschap daarvan
afhankelijk is.
- Monteer het maaimes met de omhoog
gebogen windvleugels naar boven
(richting maaiwerk).



Zet het maaimes (1) op en draai de
mesbout (2 – **Loctite 243** aanbrengen)
met borgring (3 – op werving letter) in en
haal deze met een aandraaimoment van
65 - 70 Nm aan. Houd bij het aanhalen
van de mesbout het maaimes tegen.

- RT 5112 Z, RT 6112 ZL, RT 6127 ZL:
Controleer de inbouwpositie van de
maaimessen.

15.14 Inbouwpositie van het maaiwerk controleren

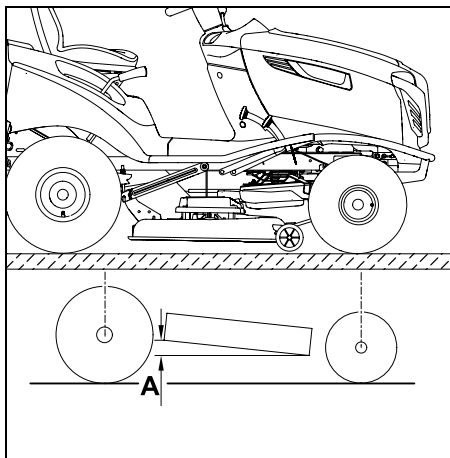
Onderhoudsinterval:

Het maaiwerk moet worden geïnspecteerd
na elke 50 uren gebruikstijd, of zo vaak als
nodig (b.v. na krachtige schokken tegen
het maaiwerk of bij onzuivere snede).

i Een gelijkmatige bandenspanning is belangrijk voor het controleren van een correcte positie. Voorafgaand aan de controle van de juiste inbouwpositie moet de bandenspanning op alle banden worden gecontroleerd en eventueel worden gecorrigeerd. (⇒ 15.16)

Het maaierwerk is juist gemonteerd als het licht naar voor gebogen is, het staat aan de voorkant iets lager dan aan de achterkant.

- Apparaat op een vlakke ondergrond zetten.
- Verbrandingsmotor uitschakelen. (⇒ 13.3)
- Handrem aantrekken. (⇒ 8.14)
- De contactsleutel eruit trekken en op een veilige plek bewaren.
- Laagste snijstand kiezen. (⇒ 8.15)



Hoogteverschil **A = 10 mm**.

15.15 Wielen vervangen

Bij beschadigingen (gaten, scheuren, snedes enz.) aan de randen het beschadigde wiel demonteren en hiermee naar uw vakhandelaar gaan.

Apparaat optillen en ondersteunen:



Kans op letsel!

Let op het grote gewicht van het apparaat voor het optillen (zie hoofdstuk "Technische gegevens"). (⇒ 22.)

Breng het apparaat indien nodig met behulp van een tweede persoon of met een krik (niet meegeleverd) omhoog.

Apparaat voor het optillen tegen weggrollen beveiligen.

De rem werkt enkel op de achterwielen. Apparaat voor het optillen van de achteras tegen weggrollen beveiligen.

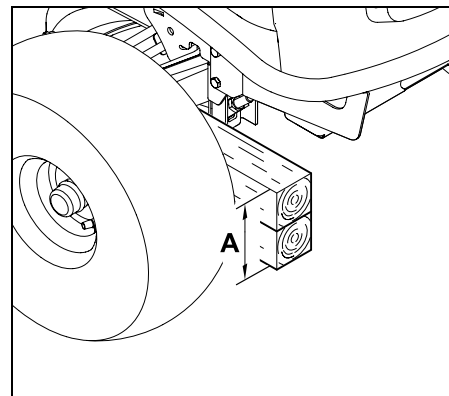


Voorkom schade aan het apparaat

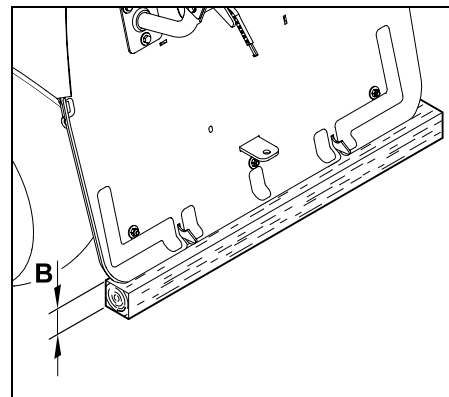
Bij het ondersteunen erop letten, dat het apparaat met de as of met de aanhangkoppeling op de ondergrond ligt.

Het apparaat alleen aan de hiervoor bedoelde onderdelen (bijv. frame, velgen, as) optillen. Het apparaat nooit aan de kunststof delen optillen of hierop laten rusten.

- Apparaat op effen en vaste ondergrond zetten en beveiligen tegen weggrollen.
- Verbrandingsmotor uitschakelen. (⇒ 13.3)
- Handrem aantrekken. (⇒ 8.14)
- De contactsleutel eruit trekken en op een veilige plek bewaren.

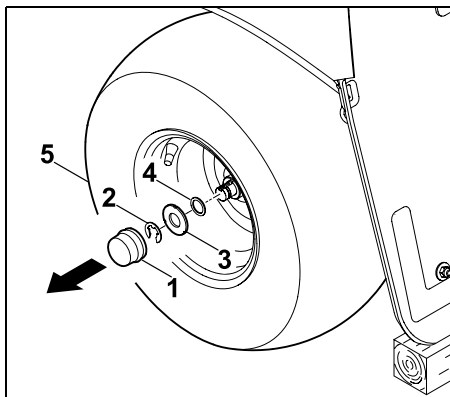


Voor het ontlasten van de **voorwielen** de zitmaaier aan de vooras ondersteunen:
A = minstens **260 mm**



Voor het ontlasten van de **achterwielen** de zitmaaier aan de rugwand ondersteunen:
B = minstens **120 mm**

Wiel demonteren:



Afdekkap (1) lostrekken. Borgring (2) wegnemen met behulp van een schroevendraaier.

Grote ring (3) en kleine ring (4 – alleen bij het achterwiel) samen met het wiel (5) van de wielas trekken.

! Voorkom schade aan het apparaat!

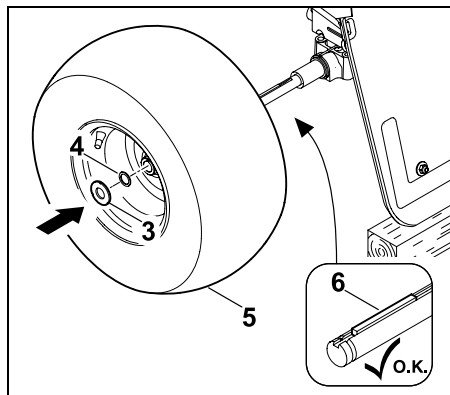
Controleer bij het demonteren van de achterwielen of de meenemers (pasveren) niet kwijt raken.

Wiel monteren:

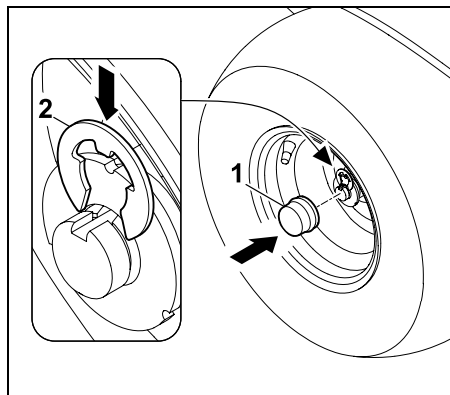
! Voorkom schade aan het apparaat!

Let vóór het monteren van de achterwielen op de correcte positie van de meenemers (pasveren) in de groef van de wielas.

- Vuil van de wielas halen.
- Wielas vóór de montage dun met smeervet insmeren.



De pasveer (6) in de achterste wielas plaatsen. Wiel (5 – ventiel naar buiten) met de kleine ring (4 – alleen bij achterwiel) en de grote ring (3) op de wielas schuiven.

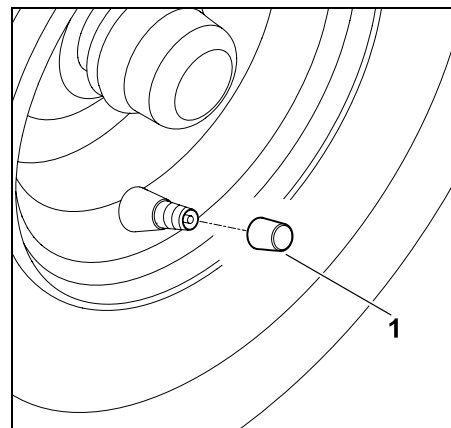


Borgring (2) in de inkeping van de wielas laten vallen.

Afdekkap (1) op wielas steken.

15.16 Bandenspanning

i De juiste bandenspanning is belangrijk voor het verstellen van het maaiwerk en om dus een mooi maairesultaat te bereiken. Door een te hoge bandenspanning zou de grasnerf door de bandnoppen worden beschadigd.



Afdekkap van het ventiel (1) schroeven. Met behulp van een geschikte luchtpomp met manometer de volgende bandenspanningswaarden instellen:

Banden voor: 0,8 – 1,0 bar

Banden achter: 0,6 – 0,8 bar

15.17 Smeren

Beide fusees op de vooras boven beide smeernippels aan de vooras smeren.



Aanwijzing

Vóór het smeren moet de vooras door een juiste ondersteuning worden ontlast.

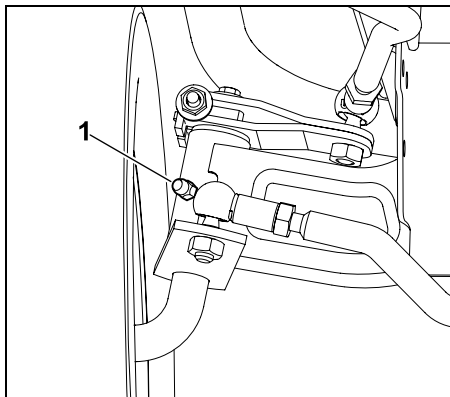
De smeernippel moet elke keer vóór het smeren worden gereinigd om te voorkomen dat er vuil in de fusee komt.

Verwijder uitgelopen smeervet altijd na het smeren (afvegen).

Gebruik standaard smeervet.

Smering:

- Verbrandingsmotor uitschakelen. (⇒ 13.3)
- Contactsleutel eruit trekken en op een veilige plek bewaren.
- Handrem aantrekken. (⇒ 8.14)
- Vooras ontlasten door deze te ondersteunen (optillen). (⇒ 15.15)



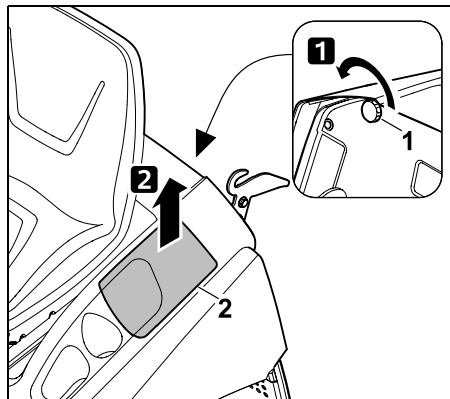
Met behulp van een vetspuit (niet meegeleverd) aan beide kanten via de smeernippel (1) smeervet erin spuiten totdat er bij de fusees iets vet uitstroomt.

- Uitgestroomd smeervet verwijderen.
- Ondersteuning van de vooras verwijderen.

15.18 Accuvak openen en sluiten

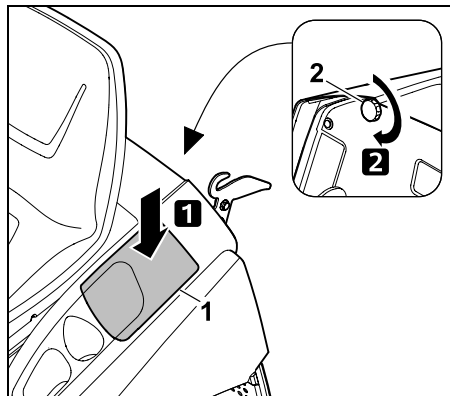
- Verbrandingsmotor uitschakelen. (⇒ 13.3)
- Handrem aantrekken. (⇒ 8.14)
- De contactsleutel eruit trekken en op een veilige plek bewaren.
- Grasopvangbox wegnemen. (⇒ 13.10)

Accuvak openen:



Sluitmoer (1) uitdraaien en deksel van accuvak (2) naar voor wegnemen.

Accuvak sluiten:



Deksel van accuvak (1) zoals afgebeeld bevestigen en met sluitmoer (2) vastzetten.

15.19 Accu verwijderen en plaatsen



Kans op letsel!

Bij het loskoppelen van de accu steeds eerst de zwarte minkabel (-) en pas dan de rode pluskabel (+) loskoppelen!

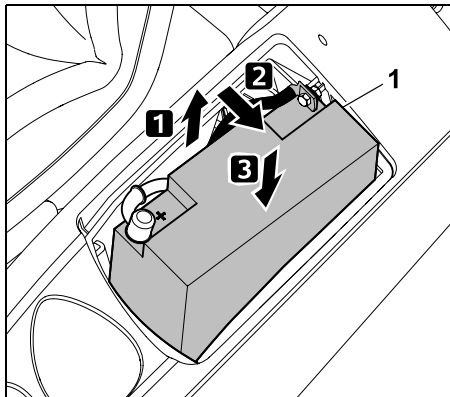
Bij het aansluiten van de accu altijd eerst de rode pluskabel (+) aansluiten.



De accu is onderhoudsvrij en moet alleen worden vervangen bij een beschadiging of worden gedemonteerd bij een langere stillegging (b.v. winterpauze) of bij de afvoer van het apparaat. Bied de accu niet via het huisvuil aan, maar lever deze bij de vakhandelaar of het afvalpunt voor gevaarlijke stoffen in.

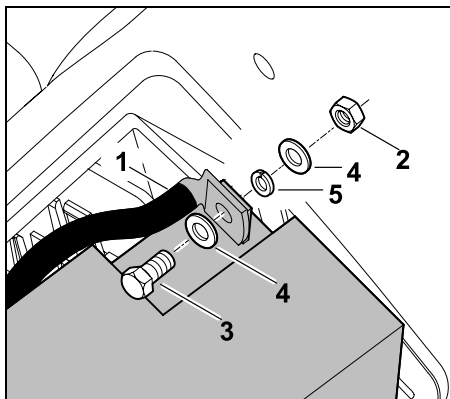
- Verbrandingsmotor uitschakelen. (⇒ 13.3)
- Handrem aantrekken. (⇒ 8.14)
- De contactsleutel eruit trekken en op een veilige plek bewaren.
- Accuvak openen. (⇒ 15.18)

Montagepositie:

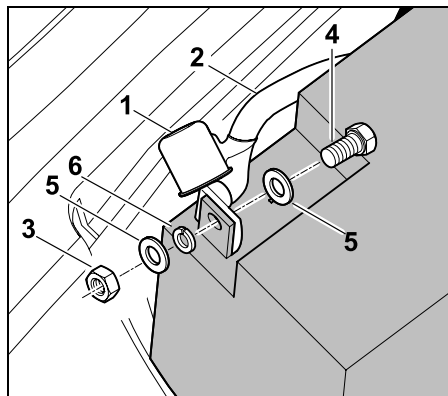


Accu (1) voor het vastklemmen of losklemmen voor de helft uit het accuvak trekken en op de zijde kantelen. Aansluitend terug naar onder leiden en terugzetten, veilige positie controleren.

Accu loskoppelen:



koppel de zwarte kabel (1) van de minpool (-) van de accu los; draai hiervoor de moer (2) met behulp van twee moersleutels SW8 los en neem deze met de bout (3), ring (4) en veerring (5) weg.



Trek de afdekkap (1) los. Koppel de rode kabel (2) van de pluspool (+) van de accu los; draai hiervoor de moer (3) met behulp van twee moersleutels SW8 los en neem deze met de bout (4), ring (5) en veerring (6) weg.

- Neem zo nodig de accu weg.
- Breng bouten, ringen en moeren tot nader gebruik weer op de polen van de accu aan.
- Steek indien nodig de aansluitkabel in het accuvak en sluit het accuvak sluiten. (⇒ 15.18)

Accu aansluiten:



Controleer de laadtoestand van de accu vóór de installatie.

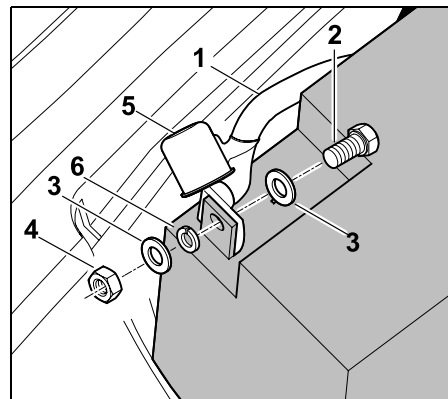
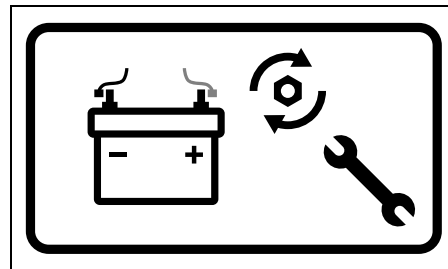
Als de spanning lager is dan **11,5 V** moet de accu vóór de installatie met een geschikte acculader worden opgeladen.

- Plaats de accu in de montagepositie.
- Neem indien nodig bouten, ringen en moeren van de accu weg.

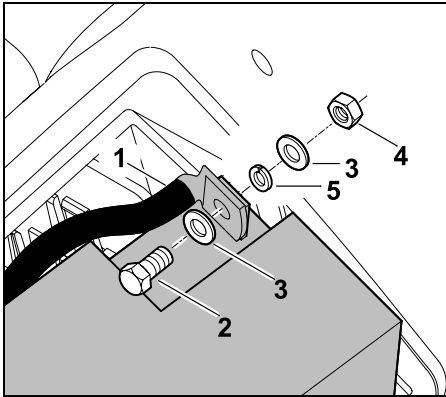


Brandgevaar!

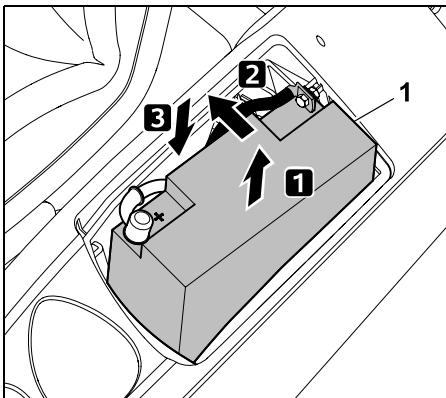
Neem altijd het voorgeschreven aanhaalmoment in acht. Zorg ervoor dat de schroefverbindingen bij de polen altijd goed vastzitten om schade door vonkvorming te voorkomen.



Bevestig de rode kabel (1) aan de pluspool (+) van de accu met de bout (2), de ring (3), de veerring (6) en de moer (4). Haal de schroefverbinding met twee moersleutels SW8 met **6 - 8 Nm** aan. Stulp de afdekkap (5) volledig over de schroefverbinding heen.



Bevestig de zwarte kabel (1) aan de minpool (-) van de accu met de bout (2), de ring (3), de veering (5) en de moer (4). Haal de schroefverbinding met twee moersleutels SW8 met **6 - 8 Nm** aan.



Accu (1) opheffen en licht naar binnen kantelen. Accu voorzichtig plaatsen en erop letten dat de beide aansluitkabels correct in het accuvak zitten.

- Accuvak sluiten. (⇒ 15.18)

15.20 Zekeringen



Brandgevaar!

De zekeringen mogen nooit met een draad of folie worden overbrugd.

Plaats nooit een zekering met een andere dan de voorgeschreven capaciteit (ampère).



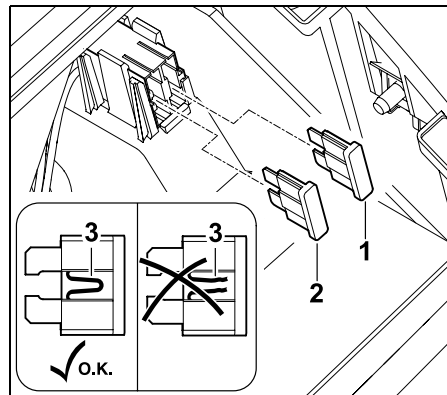
Als er binnen korte tijd weer een zekering doorbrandt, is een defect (bijvoorbeeld kortsluiting) de mogelijke oorzaak.

Neem contact op met een vakhandelaar. STIHL beveelt hiervoor de STIHL vakhandelaar aan.

Steekzekeringen controleren:

De steekzekeringen bevinden zich in het accuvak.

- Schakel de verbrandingsmotor uit. (⇒ 13.3)
- Trek de handrem aan. (⇒ 8.14)
- Neem de sleutel uit het contactslot en bewaar deze op een veilige plek.
- Open het accuvak. (⇒ 15.18)



Verwijder de steekzekeringen (1, 2). Inspecteer visueel of de draad in het kunststof (3) beschadigd (doorgebrand) is. Vervang beschadigde zekeringen.

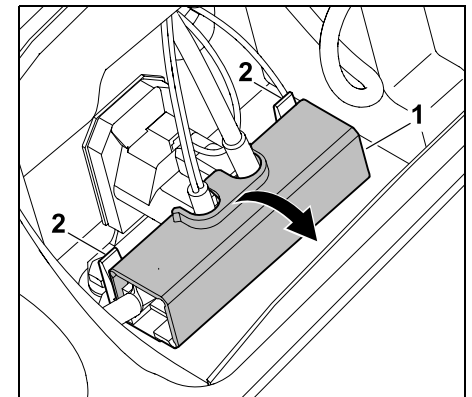
Oplaadvoorziening (1): 15 A
Elektrisch systeem (2): 10 A

- Accuvak sluiten. (⇒ 15.18)

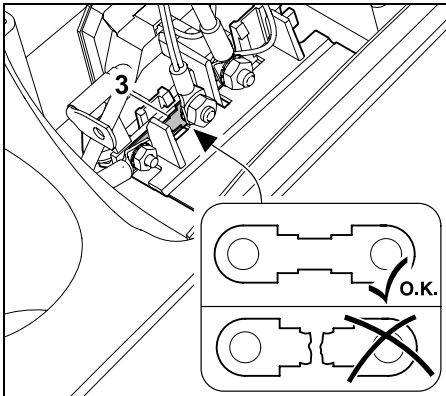
Hoofdzekering controleren:

De hoofdzekering (150 ampère) bevindt zich achter de accu.

- Accu uitbouwen. (⇒ 15.19)



Afdekking (1) openen, daarvoor lippen (2) iets naar achteren drukken.



Inspecteer visueel of de zekering (3) beschadigd (doorgebrand) is. Zo nodig zekering (3) door een vakhandelaar laten vervangen. STIHL beveelt hiervoor de STIHL vakhandelaar aan.

- Afdekking weer sluiten.
- Accu inbouwen. (⇒ 15.19)

15.21 Opladen van de accu via de oplaadstekker

Met de oplaadstekker kan de STIHL-druppellader ACB 010 of het STIHL-diagnose-oplaadapparaat ADL 012 (beide niet meegeleverd) worden verbonden.

Met de STIHL-druppellader ACB 010 is alleen een druppellading mogelijk. Met het diagnose-oplaadapparaat ADL 012 is een druppellading en een volledige lading (opladen van een lege accu) mogelijk.



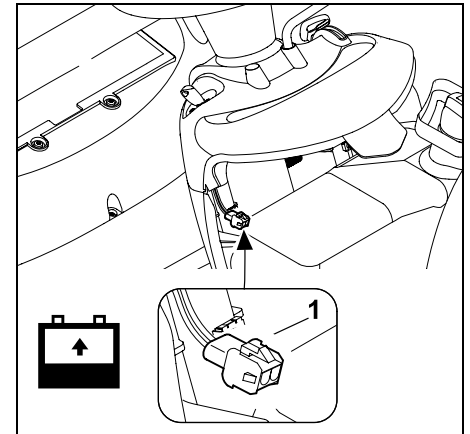
Voorkom schade aan het apparaat! Laad de accu nooit bij draaiende verbrandingsmotor. Met de oplaadstekker kunnen alleen de STIHL-druppellader ACB 010 of het STIHL-diagnose-oplaadapparaat ADL 012 worden verbonden. Andere oplaadapparaten, zeker die met een hogere laadstroom, kunnen het apparaat beschadigen. Als de accu met behulp van andere oplaadapparaten wordt opgeladen, moet de accu vooraf worden verwijderd.

Vóór het aansluiten:

- Lees de opmerkingen in de gebruiksaanwijzing van de STIHL-oplaadapparaten en volg deze op.
- Opmerkingen in de bijlage van de accu lezen en opvolgen.

Aansluiten:

- Schakel de verbrandingsmotor uit. (⇒ 13.3)
- Trek de handrem aan. (⇒ 8.14)
- Open de motorkap. (⇒ 15.3)



Sluit op de laadstekker (1) de STIHL-druppellader ACB 010 of het STIHL-diagnose-oplaadapparaat ADL 012 aan.

15.22 Koplampen vervangen

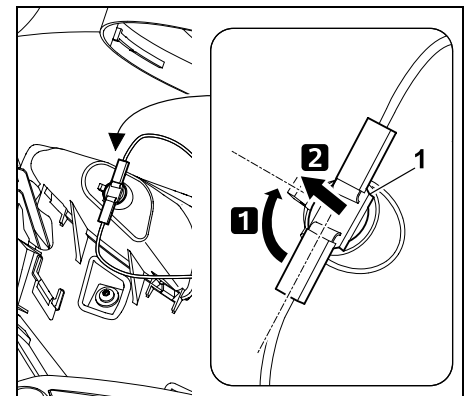


Gebruik voor het vervangen van defecte verlichting altijd lampen van 12V/6W vermogen.

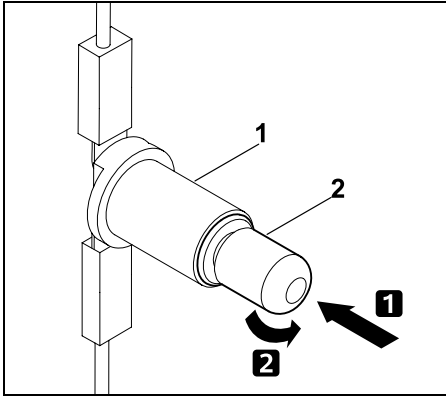
Typeaanduiding lamp:

12V 6W BA9s

- Open de motorkap. (⇒ 15.3).

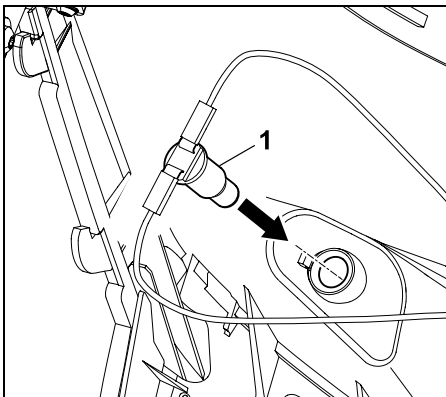


Fitting (1) ongeveer 90° draaien en eruit trekken.



Lamp (2) in de richting van de fitting (1) drukken en vasthouden. Lamp (2) voorzichtig draaien en verwijderen.

- Plaats de nieuwe lamp door de bovenstaande handelingen in omgekeerde volgorde uit te voeren.



Fitting (1) weer in de koplampbehuizing drukken.

- Motorkap sluiten. (⇒ 15.4)

15.23 Verbrandingsmotor

Neem de gebruiks- en onderhoudsinstructies in de bijgevoegde gebruiksaanwijzing van de verbrandingsmotor in acht. Voor een lange gebruiksduur is het van belang de olie op peil te houden, regelmatig de motorolie te verversen en het luchtfilter te vervangen.

15.24 Transmissie

De transmissie is voor de gebruiker onderhoudsvrij. Bij inspectie van de machine door de vakhandelaar worden noodzakelijke onderhoudswerkzaamheden aan de transmissie uitgevoerd.

15.25 Opslag

- Apparaat in een droge en stofarme ruimte opslaan, buiten het bereik van kinderen of onbevoegde personen.
- Eventuele storingen aan het apparaat moeten in de regel vóór het opbergen worden verholpen, zodat de machine altijd veilig kan worden gebruikt.
- Brandstofkraan sluiten. (⇒ 15.7)
- Contactsleutel uittrekken en zorgvuldig bewaren zodat onbevoegde personen, met name kinderen, de sleutel niet kunnen bemachtigen.

15.26 Stilleggen bij langere onderbrekingen (bijvoorbeeld winterpauze)

- Het volledige apparaat grondig reinigen. Vooral ook alle buitendelen van de verbrandingsmotor en de transmissie (vooral de koelvinnen) zorgvuldig zuiver maken.
- Smeer alle bewegende delen goed in met olie of vet.
- Brandstof uit de brandstoftank aftappen en carburator ledigen (bijvoorbeeld door leegrijden).
- Handrem aantrekken. (⇒ 8.14)
- Volg de aanwijzingen voor het stilleggen in de gebruiksaanwijzing van de verbrandingsmotor op.
- Ververs de motorolie (zie gebruiksaanwijzing verbrandingsmotor). (⇒ 15.9)
- Accu uitbouwen. (⇒ 15.19)
- Volledig geladen accu in een koele en droge ruimte, buiten het bereik van kinderen, veilig opslaan.

15.27 Na langere bedrijfspauzes (b. v. winterpauze)

- Controleer vóór het monteren de accuspanning. Als de spanning van de accu lager is dan **11,5 V**, de accu nog vóór het inbouwen met een accu oplaadapparaat volledig opladen. (⇒ 15.21)
- Accu's inbouwen. (⇒ 15.19)
- Controleer de bandenspanning op alle wielen. (⇒ 15.16)
- Brandstofkraan openen. (⇒ 15.7)

- Brandstof bijtanken. (⇒ 13.1)
- Inhoud van de motorolie controleren. (⇒ 15.8)

16. Transport



Kans op letsel!

Lees voor het transport het hoofdstuk "Voor uw veiligheid", in het bijzonder de paragraaf "Transport van de zitmaaier" zorgvuldig door en volg de instructies op. (⇒ 4.1), (⇒ 4.3) Laadhellingen langzaam en zeer voorzichtig oprijden en erop letten u met de wielen niet over de zijkant van de laadhellingen geraakt – **Gevaar op vallen!** Wijzig de snelheid of de richting niet abrupt.



Bij transport op de openbare weg mag het apparaat uitsluitend met behulp van een geschikt voertuig of een geschikte aanhanger worden getransporteerd! **Niet wegslepen!**

- Voor het laden hoogste snijstand kiezen. (⇒ 13.6)
- Bij het gebruik van een aanhangwagen deze aan de voorzijde ondersteunen om te voorkomen dat deze onder het gewicht van het apparaat omhoog klapt.
- Gebruik voor het laden een geschikte hefvoorziening of aangepaste stabiele laadhellingen die voldoende breed zijn.
- Laadhellingen stevig plaatsen en bevestigen, wielstand en spoorbreedte van de zitmaaier in acht nemen. (⇒ 22.1)

- Verdeel de last gelijkmatig over de aanhanger.
- Na het laden laagste snijstand kiezen. (⇒ 13.6)
- Verbrandingsmotor uitschakelen. (⇒ 13.3)
- Schuif het apparaat zover naar voor dat de bumper de voorwand van de aanhanger of voertuig raakt.
- Handrem aantrekken. (⇒ 8.14)
- Brandstofkraan sluiten. (⇒ 15.7)
- Zet het apparaat met behulp van geschikte bevestigingsmiddelen (gordels, kabels enz.) aan de voorste bumper tegen de voorste wand van de aanhanger of voertuig en borg deze.
- Plaats vervolgens wiggen (niet meegeleverd) onder de wielen, zodat onbedoeld weggrollen kan worden vermeden.

17. Standaard reserveonderdelen

Mesbout:
9010 345 2430

Veerring:
0000 702 6600

RT 5097:
maaimes rechts:
6160 702 0115
maaimes links:
6160 702 0110

RT 5097 Z:
maaimes rechts:
6160 702 0105
maaimes links:
6160 702 0100

RT 5112 Z, RT 6112 ZL:

maaimes rechts:
6170 702 0135
maaimes links:
6170 702 0130

RT 6127 ZL:

maaimes rechts:
6170 702 0145
maaimes links:
6170 702 0140



Vervang de veerring bij elke montage van het mes en de mesbout bij elke mesvervangning. Vervangingsonderdelen zijn bij de STIHL vakhandelaar verkrijgbaar.

18. Accessoires

Voor het apparaat zijn nog meer accessoires verkrijgbaar. Voor nadere informatie verwijzen wij u naar uw STIHL vakhandelaar, het internet (www.stihl.com) of de STIHL catalogus.



Om veiligheidsredenen mag u bij dit apparaat uitsluitend door STIHL goedgekeurde accessoires gebruiken.

19. Milieubescherming

Grasafval hoort niet in de vuilnisbak, maar moeten worden gecomposteerd. De verpakkingen, het apparaat en de accessoires zijn van recyclebaar materiaal gefabriceerd en moeten overeenkomstig worden verwerkt.

Door materiaalresten afzonderlijk en milieubewust te verwerken, ondersteunt u het hergebruik van waardevolle stoffen.



Daarom moet het apparaat na afloop van de gebruikelijke levensduur als bijzonder afval worden verwerkt.

Voer afvalproducten als afgewerkte olie (motorolie, transmissieolie), brandstof en accu's altijd deskundig af. Neem de plaatselijke voorschriften in acht! Verwijder de accu voor het afvoeren uit het apparaat.

Bied de accu niet via het huisvuil aan, maar lever deze bij de vakhandelaar of het afvalpunt voor gevaarlijke stoffen in.

Neem contact op met het recyclingcenter of uw vakhandelaar voor nadere informatie over het deskundig afvoeren van afvalproducten. STIHL beveelt hiervoor de STIHL vakhandelaar aan.

20. Slijtage minimaliseren en schade voorkomen

Belangrijke aanwijzingen voor het onderhoud van de productgroep

Grasmaaier met bestuurdersstoel en verbrandingsmotor (STIHL RT)

De firma STIHL aanvaardt in geen geval aansprakelijkheid voor materiële schade en persoonlijk letsel die het gevolg zijn van het niet in acht nemen van de instructies in de gebruiksaanwijzing, met name betreffende veiligheid, bediening en onderhoud, of die optreden door gebruik van niet toegestane aanbouw- of vervangingsonderdelen.

Neem de volgende belangrijke aanwijzingen in acht om schade of overmatige slijtage aan uw STIHL apparaat te vermijden:

1. Slijtageonderdelen

Sommige onderdelen van het STIHL apparaat zijn ook bij gebruik volgens de voorschriften aan normale slijtage onderhevig en moeten afhankelijk van de gebruikswijze en gebruiksduur tijdig worden vervangen.

Dit omvat o. a.:

- Maaimes
- Grasopvangbox
- V-riem
- Tandriem
- Steekzekeringen
- Accu
- Banden, rollen
- Bougie

2. Inachtneming van de voorschriften in deze gebruiksaanwijzing

Het STIHL apparaat moet zo zorgvuldig mogelijk worden gebruikt, onderhouden en opgeslagen, zoals omschreven in deze gebruiksaanwijzing. Voor alle beschadigingen die door het niet in acht nemen van veiligheids-, bedienings- en onderhoudsaanwijzingen worden veroorzaakt, is de gebruiker zelf verantwoordelijk.

Dit geldt met name voor:

- niet reglementair gebruik van het product.
- het gebruik van niet door STIHL goedgekeurde hulpstoffen (smeermiddelen, benzine en motorolie, zie gegevens van de motorfabrikant).
- niet door STIHL goedgekeurde wijzigingen aan het product.

- het gebruik van gereedschappen of accessoires die niet voor het apparaat zijn goedgekeurd, niet geschikt zijn of van een minder goede kwaliteit zijn.
- gebruik van het product bij sport- of wedstrijd-evenementen.
- gevolgschade door een product met defecte onderdelen verder te gebruiken.

3. Onderhoudswerkzaamheden

Alle in het hoofdstuk "Onderhoud" vermelde werkzaamheden moeten regelmatig worden uitgevoerd.

Voor zover deze onderhoudswerkzaamheden niet door de gebruiker zelf kunnen worden uitgevoerd, moeten deze aan een vakhandelaar worden overgelaten.

STIHL raadt aan onderhoudswerkzaamheden en reparaties uitsluitend bij de STIHL vakhandelaar te laten uitvoeren.

STIHL vakhandelaren volgen regelmatig cursussen en krijgen voortdurend technische informatie ter beschikking gesteld.

Als deze werkzaamheden niet worden uitgevoerd, kan er schade ontstaan waarvoor de gebruiker verantwoordelijk is.

Hier toe behoren onder andere:

- corrosie en andere gevolgschade door ondeskundige opslag.
- beschadigingen aan de machine door het gebruik van kwalitatief minderwaardige reserveonderdelen.

- beschadigingen door niet tijdig of ondeskundig uitgevoerd onderhoud resp. beschadigingen door onderhouds- of reparatiewerkzaamheden die niet in werkplaatsen van vakhandelaars zijn uitgevoerd.

21. Conformiteitsverklaring

21.1 EU-conformiteitsverklaring

Zitmaaier STIHL RT 5097.1, RT 5097.1 Z, RT 5112.1 Z, RT 6112.1 ZL, RT 6127.1 ZL

STIHL Tirol GmbH
Hans Peter Stihl-Straße 5
6336 Langkampfen
Oostenrijk

verklaart op eigen verantwoordelijkheid dat

- Type: Zitmaaier
- Merk: STIHL
- Type: RT 5097.1, RT 5097.1 Z, RT 5112.1 Z, RT 6112.1 ZL, RT 6127.1 ZL
- Snijbreedte RT 5097.1, RT 5097.1 Z: 95 cm
- Snijbreedte RT 5112.1 Z, RT 6112.1 ZL: 110 cm
- Snijbreedte RT 6127.1 ZL: 125 cm
- Serienummer:
RT 5097.1, RT 5097.1 Z, RT 5112.1 Z: 6160
RT 6112.1 ZL, RT 6127.1 ZL: 6170

voldoet aan de betreffende bepalingen van de richtlijnen 2000/14/EC, 2006/42/EC, 2014/30/EU en 2011/65/EU en overeenkomstig de op de

productiedatum geldende versies van de volgende normen is ontwikkeld en geproduceerd: EN ISO 14982, EN ISO 5395-1 en EN ISO 5395-3.

Bevoegde instantie:
TÜV Rheinland LGA Products GmbH
Tillystraße 2
90431 Nürnberg, DE

Voor het bepalen van het gemeten en gewaarborgde geluidsniveau is gehandeld volgens richtlijn 2000/14/EC, bijlage VIII.

RT 5097.1, RT 5097.1 Z

- Gemeten geluidsniveau: 99,7 dB(A)
- Gegarandeerd geluidsniveau: 100 dB(A)

RT 5112.1 Z, RT 6112.1 ZL

- Gemeten geluidsniveau: 99,8 dB(A)
- Gegarandeerd geluidsniveau: 100 dB(A)

RT 6127.1 ZL

- Gemeten geluidsniveau: 104,5 dB(A)
- Gegarandeerd geluidsniveau: 105 dB(A)

De technische documentatie wordt bewaard bij STIHL Tirol GmbH.

Het bouwjaar en het machinenummer staan op de zitmaaier vermeld.

Langkampfen, 02/06/2021.

STIHL Tirol GmbH

namens



Matthias Fleischer, Hoofd Onderzoek en Ontwikkeling

namens



Sven Zimmermann, Hoofd Kwaliteit

22. Technische gegevens

RT 5097.1, RT 5097.1 Z, RT 5112.1 Z, RT 6112.1 ZL, RT 6127.1 ZL:

Motor, type	4-takt verbrandingsmotor
Brandstoftank	9 l
Startsysteem	ElektroStart met contactsleutel
Type accu	Lood-gel
– Nominale spanning	12 V
Snijvoorziening	2 mesbalken
Aandraaimoment mesbouten	65 - 70 Nm

RT 5097.1, RT 5097.1 Z, RT 5112.1 Z, RT 6112.1 ZL, RT 6127.1 ZL:

Wiel aandrijving achterwiel traploos vooruit/traploos achteruit

RT 5097.1:

Serienummer 6160
Motortype EVC 4000
Cilinderinhoud 452 cc
Nominaal vermogen bij nominaal toerental 8,2 - 2700 kW - omw./min.

Hoogste toerental 2700 omw./min.
Snijbreedte 95 cm
Aandrijving mesbalk asynchroon
Snijhoogte 8-voudig
30 - 100 mm

Voorwielen, bandenspanning 15x6.00-6, 0,8 - 1,0 bar
Achterwielen, bandenspanning 18x8.50-8, 0,6 - 0,8 bar

Capaciteit grasopvangbox 250 l

Gewicht met maaiwerk en met lege grasopvangbox 228 kg
Meting conform 2000/14/EC / S.I. 2001/1701:

Gegarandeerd geluidsniveau L_{WA_d} 100 dB(A)

Onzekerheid K_{WA} 0,7 dB(A)

Meting conform EN ISO 5395-3:

Geluidsdrukkniveau op werkplek L_{pA} 86 dB(A)

Onzekerheid K_{pA} 2 dB(A)

Meting volgens EN ISO 5395-3, EN 1032:

Vibraties op de stoel (lichaamsversnelling) a_w 0,98 m/s²

RT 5097.1:

Onzekerheid K_w 0,49 m/s²

Meting volgens EN ISO 5395-3, EN 20643:

Vibraties op het stuurwiel a_{hw} 2,60 m/s²

Onzekerheid K_{hw} 1,30 m/s²

Opgegeven trillingskarakteristiek conform EN 12096

RT 5097.1 Z:

Serienummer 6160

Motortype EVC 7000

Cilinderinhoud 635 cc

Nominaal vermogen bij nominaal toerental 8,2 - 2700 kW - omw./min.

Hoogste toerental 2700 omw./min.

Snijbreedte 95 cm

Aandrijving mesbalk asynchroon

Snijhoogte 8-voudig
30 - 100 mm

Voorwielen, bandenspanning 15x6.00-6, 0,8 - 1,0 bar

Achterwielen, bandenspanning 18x8.50-8, 0,6 - 0,8 bar

Capaciteit grasopvangbox 250 l

Gewicht met maaiwerk en met lege grasopvangbox 237 kg
Meting conform 2000/14/EC / S.I. 2001/1701:

Gegarandeerd geluidsniveau L_{WA_d} 100 dB(A)

Onzekerheid K_{WA} 0,7 dB(A)

Meting conform EN ISO 5395-3:

Geluidsdrukkniveau op werkplek L_{pA} 86 dB(A)

RT 5097.1 Z:

Onzekerheid K_{pA} 2 dB(A)

Meting volgens EN ISO 5395-3, EN 1032:

Vibraties op de stoel (lichaamsversnelling) a_w 0,98 m/s²

Onzekerheid K_w 0,49 m/s²

Meting volgens EN ISO 5395-3, EN 20643:

Vibraties op het stuurwiel a_{hw} 2,20 m/s²

Onzekerheid K_{hw} 1,10 m/s²

Opgegeven trillingskarakteristiek conform EN 12096

RT 5112.1 Z:

Serienummer 6160

Motortype EVC 7000

Cilinderinhoud 635 cc

Nominaal vermogen bij nominaal toerental 12,2 - 2700 kW - omw./min.

Hoogste toerental 2700 omw./min.

Snijbreedte 110 cm

Aandrijving mesbalk synchroon

Snijhoogte 8-voudig
30 - 100 mm

Voorwielen, bandenspanning 15x6.00-6, 0,8 - 1,0 bar

Achterwielen, bandenspanning 18x8.50-8, 0,6 - 0,8 bar

Capaciteit grasopvangbox 350 l

Gewicht met maaiwerk en met lege grasopvangbox 258 kg

Meting conform 2000/14/EC / S.I. 2001/1701:

Gegarandeerd geluidsniveau L_{WA_d} 100 dB(A)

RT 5112.1 Z:

Onzekerheid K_{WA}	0,6 dB(A)
Meting conform EN ISO 5395-3:	
Geluidsdruk niveau op werkplek L_{pA}	86 dB(A)
Onzekerheid K_{pA}	2 dB(A)
Meting volgens EN ISO 5395-3, EN 1032:	
Vibraties op de stoel (lichaamsversnelling) a_w	0,98 m/s ²
Onzekerheid K_w	0,49 m/s ²
Meting volgens EN ISO 5395-3, EN 20643:	
Vibraties op het stuurwiel a_{hw}	4,40 m/s ²
Onzekerheid K_{hw}	2,20 m/s ²
Opgegeven trillingskarakteristiek conform EN 12096	

RT 6112.1 ZL:

Serienummer	6170
Motortype	EVC 7000
Cilinderinhoud	635 cc
Nominaal vermogen bij nominaal toerental	12,2 - 2700 kW - omw./min.
Hoogste toerental	2700 omw./min.
Snijbreedte	110 cm
Aandrijving mesbalk	synchroon
Snijhoogte	8-voudig 30 - 110 mm
Voorwielen, bandenspanning	16x7.50-8, 0,8 - 1,0 bar
Achterwielen, bandenspanning	20x10.00-8, 0,6 - 0,8 bar
Capaciteit grasopvangbox	350 l
Gewicht met maaiwerk en met lege grasopvangbox	268 kg

RT 6112.1 ZL:

Meting conform 2000/14/EC / S.I. 2001/1701:	
Gegarandeerd geluidsniveau L_{WAAd}	100 dB(A)
Onzekerheid K_{WA}	0,6 dB(A)
Meting conform EN ISO 5395-3:	
Geluidsdruk niveau op werkplek L_{pA}	86 dB(A)
Onzekerheid K_{pA}	2,0 dB(A)
Meting volgens EN ISO 5395-3, EN 1032:	
Vibraties op de stoel (lichaamsversnelling) a_w	0,5 m/s ²
Onzekerheid K_w	0,25 m/s ²
Meting volgens EN ISO 5395-3, EN 20643:	
Vibraties op het stuurwiel a_{hw}	4,40 m/s ²
Onzekerheid K_{hw}	2,20 m/s ²
Opgegeven trillingskarakteristiek conform EN 12096	

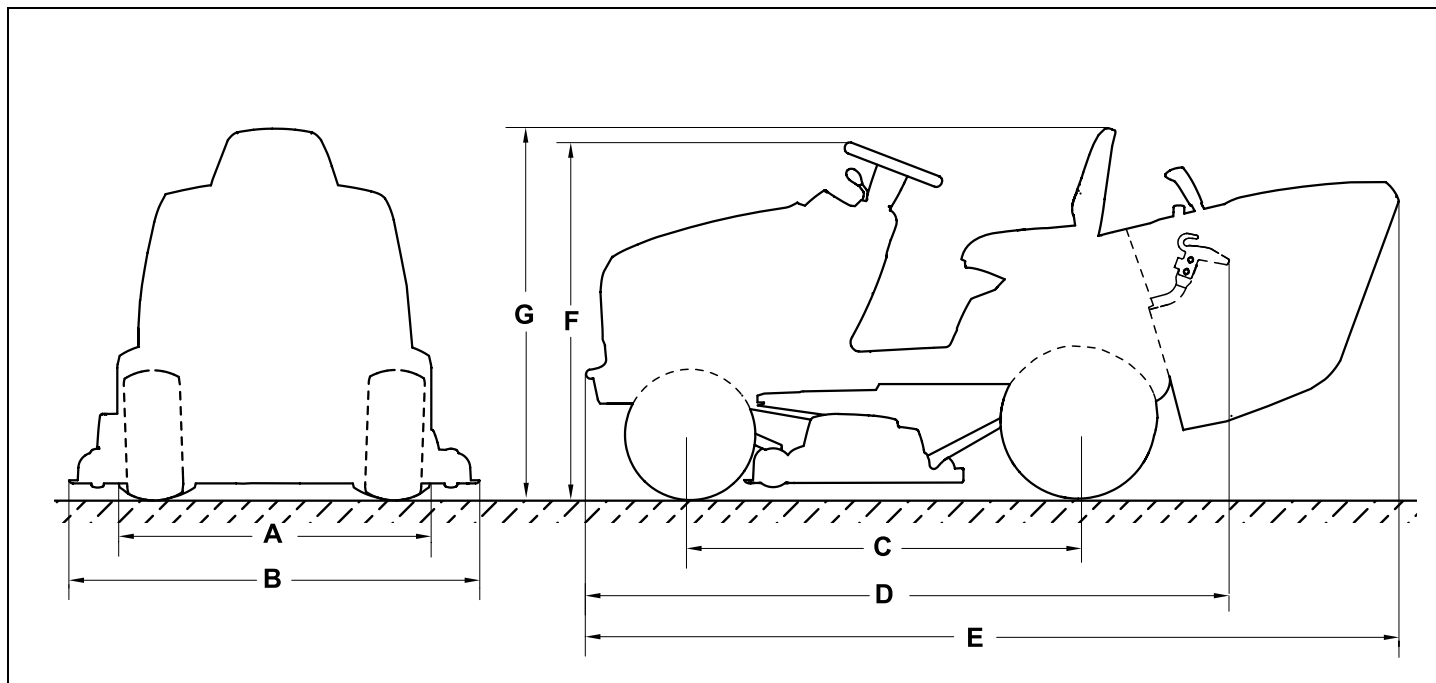
RT 6127.1 ZL:

Serienummer	6170
Motortype	EVC 8000
Cilinderinhoud	764 cc
Nominaal vermogen bij nominaal toerental	15,6 - 2950 kW - omw./min.
Hoogste toerental	2950 omw./min.
Snijbreedte	125 cm
Aandrijving mesbalk	synchroon
Snijhoogte	8-voudig 30 - 110 mm
Voorwielen, bandenspanning	16x7.50-8, 0,8 - 1,0 bar
Achterwielen, bandenspanning	20x10.00-8, 0,6 - 0,8 bar

RT 6127.1 ZL:

Capaciteit grasopvangbox	350 l
Gewicht met maaiwerk en met lege grasopvangbox	281 kg
Meting conform 2000/14/EC / S.I. 2001/1701:	
Gegarandeerd geluidsniveau L_{WAAd}	105 dB(A)
Onzekerheid K_{WA}	0,9 dB(A)
Meting conform EN ISO 5395-3:	
Geluidsdruk niveau op werkplek L_{pA}	90 dB(A)
Onzekerheid K_{pA}	2,0 dB(A)
Meting volgens EN ISO 5395-3, EN 1032:	
Vibraties op de stoel (lichaamsversnelling) a_w	0,5 m/s ²
Onzekerheid K_w	0,25 m/s ²
Meting volgens EN ISO 5395-3, EN 20643:	
Vibraties op het stuurwiel a_{hw}	4,40 m/s ²
Onzekerheid K_{hw}	2,20 m/s ²
Opgegeven trillingskarakteristiek conform EN 12096	

22.1 Afmetingen



RT 5097.1, RT 5097.1 Z, RT 5112.1 Z, :
A=96,8 cm

RT 6112.1 ZL, RT 6127.1 ZL:
A=98,7 cm

RT 5097.1, RT 5097.1 Z:
B=100,6 cm

RT 5112.1 Z, RT 6112.1 ZL:
B=116,9 cm

RT 6127.1 ZL:
B=131,8 cm

C=125 cm

D=206 cm

RT 5097.1, RT 5097.1 Z:
E=241,6 cm

RT 5112.1 Z, RT 6112.1 ZL, RT 6127.1
ZL:

E=260,3 cm

RT 5097.1, RT 5097.1 Z, RT 5112.1 Z, :
F=111 cm

RT 6112.1 ZL, RT 6127.1 ZL:
F=113 cm

RT 5097.1, RT 5097.1 Z, RT 5112.1 Z, :
G=115 cm

RT 6112.1 ZL, RT 6127.1 ZL:
G=117 cm

22.2 REACH

REACH duidt op een EG-verordening inzake het registreren, analyseren en toestaan van chemicaliën.

Voor informatie over het voldoen aan de REACH-verordening (EG) nr. 1907/2006 gaat u naar www.stihl.com/reach

23. Defectopsporing

- ✘ Neem eventueel contact op met een vakhandelaar. STIHL beveelt de STIHL vakhandelaar aan.

📖 Zie gebruiksaanwijzing verbrandingsmotor.

Storing:

Startmotor draait, verbrandingsmotor slaat niet aan.

Mogelijke oorzaak:

- Gashendel staat in stand MIN.
- Choke-positie (gashendel) is niet gekozen of choke-knop niet ingedrukt
- Geen brandstof in de tank.
- Brandstofkraan dicht.
- Er wordt te weinig brandstof aangevoerd.
- Bougie vol roet of beschadigd.
- Verkeerde afstand elektroden.
- Bougiestekker is van de bougie losgetrokken.
- Verbrandingsmotor is na meermaals opstarten "verzopen".
- Luchtfilter is verstopt.
- Accu bijna leeg.

Oplossing:

- Gashendel in positie MAX zetten.
- Gashendel in de choke-positie zetten (⇒ 8.2) of choke-knop indrukken. (⇒ 8.4)
- Brandstof bijvullen.
- Brandstofkraan openen. (⇒ 15.7)
- Brandstoffilter controleren. (📖)
- Bougie reinigen of vervangen. (📖)
- Afstand elektroden instellen. (✘)
- Bougiestekker aansluiten; verbinding tussen bougiekabel en stekker controleren. (✘)

- Draai de bougie los en droog deze; zet de gashendel in de stand MIN en start meermaals zonder bougie; schroef de bougie er weer in en steek de bougiestekker vast. (📖)
- Luchtfilter reinigen. (📖)
- Laadniveau van de accu controleren en zo nodig de accu opladen. (⇒ 15.21)

Storing:

Startmotor werkt niet.

Mogelijke oorzaak:

- Veiligheidsvoorzieningen blokkeren de startmotor.
- Accu niet of fout aangesloten.
- Accu volledig ontladen of onvoldoende geladen.
- Hoofdzekering (150 A) defect.
- Onjuiste massa-aansluiting op verbrandingsmotor of onderstel.
- Startmotor defect.

Oplossing:

- Alle veiligheidsvoorzieningen in acht nemen. (⇒ 12.)
- Aansluitingen accu controleren. (⇒ 15.19)
- Accu laden. (⇒ 15.21)
- Hoofdzekering vervangen. (✘)
- Aansluitkabels op de accu en het onderstel controleren. (✘)
- Startmotor repareren. (✘)

Storing:

Start slecht of het vermogen van de verbrandingsmotor wordt minder.

Mogelijke oorzaak:

- Water in de brandstoftank en de carburator; carburator is verstopt.
- Brandstoftank is vuil.
- Luchtfilter is vuil.
- Bougie vol roet.

- Maaien van te hoog of te vochtig gras.

Oplossing:

- Brandstoftank ledigen; brandstoftank, brandstofleiding en carburator reinigen. (✘)
- Brandstoftank reinigen. (✘)
- Luchtfilter reinigen/vervangen. (📖)
- Bougie reinigen. (📖)
- De snijstand en de rijsnelheid aanpassen aan de te maaien oppervlakte.

Storing:

Verbrandingsmotor wordt zeer heet.

Mogelijke oorzaak:

- Koelvinnen zijn vuil.
- Te laag oliepeil in de motor.
- V-riem versleten.

Oplossing:

- Koelvinnen reinigen. (📖)
- Controleer de inhoud van de motorolie en vul motorolie bij. (⇒ 15.8)
- V-riem vervangen. (✘)

Storing:

Apparaat rijdt niet.

Mogelijke oorzaak:

- Transmissie losgekoppeld.
- V-riem (transmissie) losgeraakt.
- V-riem (transmissie) versleten of beschadigd.
- Ontbrekende pasveer tussen de achteras en achterwielen.

Oplossing:

- Transmissie vastkoppelen (beugel vrijloop van de transmissie). (⇒ 8.18)
- V-riem (transmissie) vasthaken. (✘)
- V-riem (transmissie) vervangen. (✘)
- Pasveer monteren. (⇒ 15.15)

Storing:

Sterke vibraties tijdens gebruik.

Mogelijke oorzaak:

- De maaimessen zijn ongebalanceerd door verkeerd slijpen of beschadigingen.
- De mesbouten zijn niet goed aangetrokken.
- De bevestiging van de verbrandingsmotor is niet goed aangetrokken.
- V-riem of tandriem beschadigd.

Oplossing:

- Maaimessen opnieuw slijpen en balanceren of vervangen. (⇒ 15.13)
- Mesbout met het aangegeven aandraaimoment vastdraaien. (⇒ 15.13)
- Bevestiging van de verbrandingsmotor vastzetten. (✘)
- V-riem of tandriem vervangen. (✘)

Storing:

Onzuivere snede, gras wordt na het maaien geel.

Mogelijke oorzaak:

- Maaimessen bot of versleten.
- Rijsnelheid is te hoog in verhouding tot de maaisituatie (snijhoogte, kwaliteit van het gazon).
- Maximaal motortoerental niet ingesteld (gashendel niet in positie MAX).
- Maaiwerkinstelling niet in orde.
- Uitwerpkanaal verstopt.
- Het maaiwerk is verontreinigd met grasresten (verklevingen aan de binnenkant van de maaiwerkbehuizing).

Oplossing:

- Maaimessen slijpen of vervangen (op slijtagegrenzen letten). (⇒ 15.13)

- Rijsnelheid verlagen of hogere snijhoogte kiezen.
- Gashendel in positie MAX zetten. (⇒ 8.2), (⇒ 8.3)
- Maaiwerkinstelling controleren en indien nodig het maaiwerk juist afstellen. (⇒ 15.14)
- Grasopvangbox wegnemen en grasresten uit het uitwerpkanaal verwijderen.
- De binnenkant van het maaiwerk reinigen.

Storing:

Uitwerpkanaal verstopt.

Mogelijke oorzaak:

- Maaimessenvleugel versleten of beschadigd.
- Maaien van te hoog of te vochtig gras.
- De rijsnelheid is te hoog in verhouding tot de ingestelde snijhoogte.
- Maximaal motortoerental niet ingesteld (gashendel niet in positie MAX).
- Inhoudsindicator verkeerd afgesteld.

Oplossing:

- Maaimessen vervangen. (⇒ 15.13)
- Gazon in twee maaibeurten maaien: 1. Maaibeurt met de hoogste snijstand, 2. Maaibeurt met de gewenste snijhoogte.
- Rijsnelheid verlagen of hogere snijhoogte kiezen.
- Gashendel in positie MAX zetten. (⇒ 8.2), (⇒ 8.3)
- Inhoudsindicator instellen (schuif helemaal eruit trekken). (⇒ 8.19)

Storing:

Grasopvangbox wordt niet helemaal gevuld.

Mogelijke oorzaak:

- Sensor inhoudsindicator niet juist afgesteld.
- Snijhoogte te laag ingesteld.
- Gras te vochtig en daardoor te zwaar om door de luchtstroom door het uitwerpkanaal in de grasopvangbox te worden meegevoerd.
- Maaimessen zijn bot of versleten.
- Gras is te hoog.
- Luchtgaten in de grasopvangbox verstopt (geen luchtdoorstroming in de grasopvangbox).
- Uitwerpkanaal of maaiwerk (binnenkant) vuil door verkleefd gras (grasresten van de laatste keer maaien).

Oplossing:

- Sensor inhoudsindicator afstellen. (⇒ 8.19)
- Hogere snijhoogte kiezen.
- Wachten totdat het grasoppervlak droog is.
- Maaimessen slijpen of vervangen. (⇒ 15.13)
- Gazon in twee maaibeurten maaien: 1. Maaibeurt met de hoogste snijstand, 2. Maaibeurt met de gewenste snijhoogte.
- Grasopvangbox reinigen (luchtdoorstroming vrijmaken).
- Uitwerpkanaal of binnenkant van het maaiwerk schoonmaken.

Storing:

Peilindicator (grasopvangbox) werkt niet juist.

Mogelijke oorzaak:

- Peilindicator (grasopvangbox) vuil door grasresten.
- Peilindicator (grasopvangbox) niet juist afgesteld.
- Rijsnelheid te hoog.

Oplossing:

- Peilindicator reinigen en controleren of deze soepel loopt.
- Peilindicator (grasopvangbox) afstellen. (⇒ 8.19)
- Rijsnelheid aan de te maaien oppervlakte aanpassen (rijsnelheid verlagen).

Storing:

Maaimessen worden niet ingeschakeld of draaien niet.

Mogelijke oorzaak:

- De veiligheidsvoorzieningen voorkomen dat het maaimes wordt ingeschakeld.
- V-riem (maaiwerk) versleten, losgekoppeld of beschadigd.

Oplossing:

- Controleren of alle veiligheidsvoorzieningen voor het inschakelen van de maaimessen werken. (⇒ 12.)
- V-riem (maaiwerk) controleren en zo nodig vervangen. (✘)

Storing:

Verbrandingsmotor slaat af bij het inschakelen van het maaiwerk.

Mogelijke oorzaak:

- Gebruiker zit niet of niet goed op de bestuurdersstoel.
- Schakelaar grasopvangbox of schakelaar uitwerpkanaal niet bediend of defect.
- Stoelcontactschakelaar of de daarbij horende kabels zijn defect.

Oplossing:

- Op de bestuurdersstoel gaan zitten of anders gaan zitten.
- Grasopvangbox of deflector (accessoire) monteren, correcte plaatsing van de uitwerpschacht controleren (⇒ 15.6), schakelaar of kabel herstellen / vervangen (✘)
- Stoelcontactschakelaar of kabels repareren / vervangen. (✘)

Storing:

Maaiwerk wordt bij het achteruit rijden ontkoppeld.

Mogelijke oorzaak:

- Veiligheidsschakelaar achteruit maaien niet bediend.

Oplossing:

- Maaimes binnen het tijdsvenster vrijgeven (5 seconden voor, tot 1 seconde na het koppelen of wijzigen van de rijrichting). (⇒ 8.8)

Storing:

Verbrandingsmotor slaat af bij het verlaten van de bestuurdersstoel.

Mogelijke oorzaak:

- Handrem niet aangetrokken.

- Maaiwerk ingeschakeld (veiligheidsvoorziening).

Oplossing:

- Handrem voor het verlaten van de bestuurdersstoel aantrekken. (⇒ 8.14)
- Maaiwerk voor het verlaten van de bestuurdersstoel uitschakelen. (⇒ 8.5), (⇒ 8.6)

Storing:

Op het display knippert de tekst ERROR, 3 kort op elkaar volgende akoestische signalen weerklinken.

Mogelijke oorzaak:

- Defect in de stoelcontactschakelaar of in het elektrisch circuit (kortsluiting).

Oplossing:

- Contactsleutel in de positie "Verbrandingsmotor uit" draaien, zelfdiagnose uitvoeren. (⇒ 9.1)

Storing:

Permanente toon actief.

Mogelijke oorzaak:

- Grasopvangbox is vol.
- Storing in de elektronica.
- Accu met onjuiste polariteit aangesloten.

Oplossing:

- Maaiwerk ontkoppelen en grasopvangbox ledigen. (⇒ 13.9)
- Contactsleutel in de positie "Verbrandingsmotor uit" draaien, zelfdiagnose uitvoeren. (⇒ 9.1)
- Polariteit van de accuaansluitingen controleren, de kabel eventueel juist aansluiten. (⇒ 15.19)

24. Onderhoudsschema

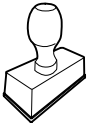
24.1 Leveringsbevestiging

Model: _____

Serienummer:

--	--	--	--	--	--	--	--	--

Datum: |_|_| |_|_| |_|_|




Volgende onderhoudsbeurt

Datum: |_|_| |_|_| |_|_|

24.2 Servicebevestiging



Geef deze gebruiksaanwijzing bij onderhoudswerkzaamheden aan uw STIHL vakhandelaar. Hij geeft in de voorgedrukte velden aan welke servicewerkzaamheden er zijn uitgevoerd.

 Service uitgevoerd op

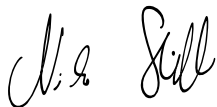
 Datum volgende servicebeurt

Gentile cliente,

congratulazioni per aver scelto STIHL. Progettiamo e fabbrichiamo prodotti della massima qualità secondo le esigenze della nostra clientela. I nostri prodotti risultano altamente affidabili anche in caso di sollecitazioni estreme.

STIHL offre la massima qualità anche nell'assistenza. I nostri rivenditori garantiscono consulenza e istruzioni competenti e un'assistenza tecnica completa.

La ringraziamo per la fiducia e le auguriamo buon lavoro con il Suo prodotto STIHL.



Dr. Nikolas Stihl

IMPORTANTE! LEGGERE PRIMA DELL'USO E CONSERVARE.

1. Indice

Avvertenze sulle istruzioni per l'uso	219	Leva acceleratore (RT 5097 Z, RT 5112 Z, RT 6112 ZL, RT 6127 ZL)	236
Informazioni generali	219	Manopola accensione e avviamento a freddo (RT 5097 Z, RT 5112 Z, RT 6112 ZL, RT 6127 ZL)	237
Introduzione alla lettura delle presenti istruzioni per l'uso	219	Interruttore apparato di taglio (RT 5097, RT 5097 Z, RT 5112 Z)	237
Descrizione dell'apparecchio	220	Tasto apparato di taglio (RT 6112 ZL, RT 6127 ZL)	238
Trattorino da giardino	220	Tasto limitatore velocità (RT 6112 ZL, RT 6127 ZL)	238
Pannello di comando	222	Interruttore di sicurezza taglio in retromarcia	238
Per la vostra sicurezza	223	Leva direzione di marcia	239
Informazioni generali	223	Volante	239
Training – Apprendere l'uso dell'apparecchio	224	Regolazione del sedile di guida	240
Trasporto del trattorino da giardino	224	Pedale frizione	240
Fare rifornimento - Trattamento della benzina	225	Pedale del freno	240
Abbigliamento ed equipaggiamento	225	Freno di parcheggio	241
Prima dell'uso	226	Leva regolazione altezza di taglio	241
Durante il lavoro	226	Leva svuotamento cesto raccolta erba	242
Manutenzione e riparazioni	230	Staffa di sbloccaggio cesto di raccolta erba	243
Rimessaggio durante periodi di non utilizzo prolungati	231	Staffa giunto unidirezionale cambio	243
Smaltimento	232	Sensore livello di riempimento (cesto raccolta erba)	244
Descrizione dei simboli	232	Sistema elettronico	245
Equipaggiamento fornito	234	Autodiagnosi durante l'avvio	245
Lavori da eseguire prima della prima messa in servizio	235	Guasto al trattorino da giardino durante il funzionamento	245
Elementi di comando	235	Guasto al sistema elettronico	245
Blocchetto di avviamento con interruttore luce	235	Display RT 6112 ZL, RT 6127 ZL	246
Leva acceleratore con funzione di accensione e avviamento a freddo (RT 5097)	235	Display a 5 segmenti	246
		Tasto Set	246
		Tasto Mode	246
		Visualizzazione di anomalie	246

Visualizzazione delle informazioni sul funzionamento	247	Controllo dispositivi per la sicurezza	267	Indirizzo amministrazione generale STIHL	282
Visualizzazione di funzioni attive	248	Pulizia del sensore livello di riempimento (cesto raccolta erba)	268	Indirizzi società di distribuzione STIHL	282
Istruzioni di lavoro	248	Manutenzione della lama	268	Indirizzi importatori STIHL	282
Dispositivi per la sicurezza	249	Controllo della posizione di montaggio dell'apparato di taglio	271	Dati tecnici	282
Messa in servizio dell'apparecchio	250	Sostituzione delle ruote	272	Dimensioni	285
Rifornimento di carburante	250	Pressione di gonfiaggio pneumatici	273	REACH	285
Avvio del motore a combustione	251	Lubrificazione	273	Risoluzione guasti	286
Spegnimento del motore a combustione	251	Apertura e chiusura dello scomparto batteria	274	Programma Assistenza Tecnica	289
Guida	252	Montaggio e smontaggio della batteria	274	Conferma di consegna	289
Frenata	252	Fusibili	276	Conferma dell'esecuzione del servizio	289
Regolazione dell'altezza di taglio	252	Ricarica della batteria mediante la presa di carica	277		
Taglio	253	Sostituzione delle lampade proiettori	277		
Programmazione del disinnesto automatico dell'apparato di taglio	253	Motore a combustione	278		
Svuotamento del cesto raccolta erba	254	Cambio	278		
Stacco e attacco del cesto di raccolta erba	255	Rimessaggio	278		
Traino di carichi	256	Arresto prolungato dell'apparecchio (p. es. pausa invernale)	278		
Funzionamento su terreni in pendenza	256	Dopo pause prolungate (p. es. pausa invernale)	279		
Apparato di taglio	257	Trasporto	279		
Smontaggio dell'apparato di taglio	257	Ricambi standard	279		
Montaggio dell'apparato di taglio	259	Accessori	280		
Manutenzione	262	Tutela dell'ambiente	280		
Piano di manutenzione	262	Minimizzare l'usura ed evitare danni	280		
Pulizia apparecchio	264	Dichiarazione di conformità	281		
Apertura del cofano motore	264	Dichiarazione di conformità EU			
Chiusura del cofano motore	264	Trattore da giardino STIHL RT 5097.1/5097.1 Z/5112.1 Z/6112.1 ZL/6127.1 ZL	281		
Smontaggio del canale di scarico	265				
Montaggio del canale di scarico	265				
Rubinetto del carburante	265				
Controllo del livello di riempimento dell'olio motore	266				
Cambio dell'olio motore	266				
Rifornimento olio motore	267				

2. Avvertenze sulle istruzioni per l'uso

2.1 Informazioni generali

Le presenti istruzioni per l'uso sono **istruzioni per l'uso originali** del produttore in conformità alla direttiva CE 2006/42/EC.

STIHL lavora continuamente per migliorare la propria gamma di prodotti. Ci riserviamo pertanto il diritto di apportare modifiche concernenti l'entità della fornitura in termini di tecnologia e equipaggiamenti.

Per questo motivo non può essere rivendicato alcun diritto sulla base delle indicazioni e figure contenute nel presente manuale.

Nelle presenti istruzioni per l'uso potrebbero essere descritti modelli che non sono disponibili in tutti i paesi.

Le presenti istruzioni per l'uso sono tutelate dal diritto d'autore. Tutti i diritti sono riservati, in particolare il diritto di duplicazione, traduzione ed elaborazione con sistemi elettronici.

2.2 Introduzione alla lettura delle presenti istruzioni per l'uso

Le immagini e i testi descrivono una determinata fase di lavoro.

Tutti i simboli applicati sull'apparecchio sono spiegati nelle presenti istruzioni per l'uso.

Direzione dello sguardo:

Direzione dello sguardo durante l'utilizzo "sinistra" e "destra" nelle istruzioni per l'uso:

l'utente si trova dietro l'apparecchio e guarda nel senso di marcia in avanti.

Indicazione capitolo:

Una freccia indica i relativi capitoli e sottocapitoli che contengono ulteriori chiarimenti. Il seguente esempio rimanda a un capitolo: (⇒ 4.)

Contrassegni dei paragrafi del testo:

Le istruzioni descritte possono essere contrassegnate come indicato negli esempi qui di seguito.

Operazioni che richiedono l'intervento dell'utente:

- Svitare la vite (1) con un cacciavite, azionare la leva (2) ...

Indicazioni generali:

- Uso del prodotto durante manifestazioni sportive o gare.

Testi con note aggiuntive:

Paragrafi del testo con informazioni aggiuntive sono contrassegnati da uno dei simboli qui di seguito descritti, in modo da evidenziarli nelle istruzioni per l'uso.



Pericolo!

Pericolo di infortunio e lesioni gravi a persone. È necessario adottare un determinato comportamento o evitare determinate azioni.



Attenzione!

Pericolo di lesioni a persone. Un determinato comportamento evita possibili lesioni.



Attenzione!

Leggere lesioni o danni a cose che possono essere evitati con un determinato comportamento.



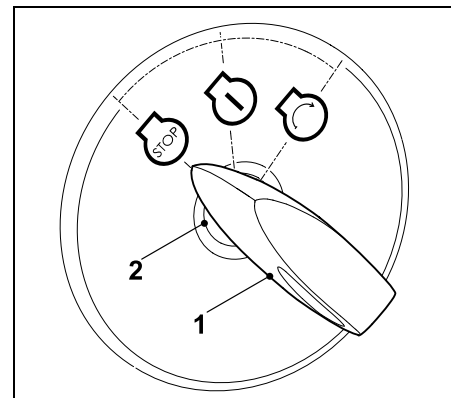
Nota

Informazioni per un uso migliore dell'apparecchio e per evitare eventuali comandi errati.

Immagine con testo:

Fasi di lavoro con diretto riferimento alla figura sono descritte direttamente sotto la figura stessa con cifre indicanti le relative posizioni.

Esempio:



Inserire la chiave di accensione (1) nel blocchetto d'avviamento (2).

Testi con riferimento ad immagini:

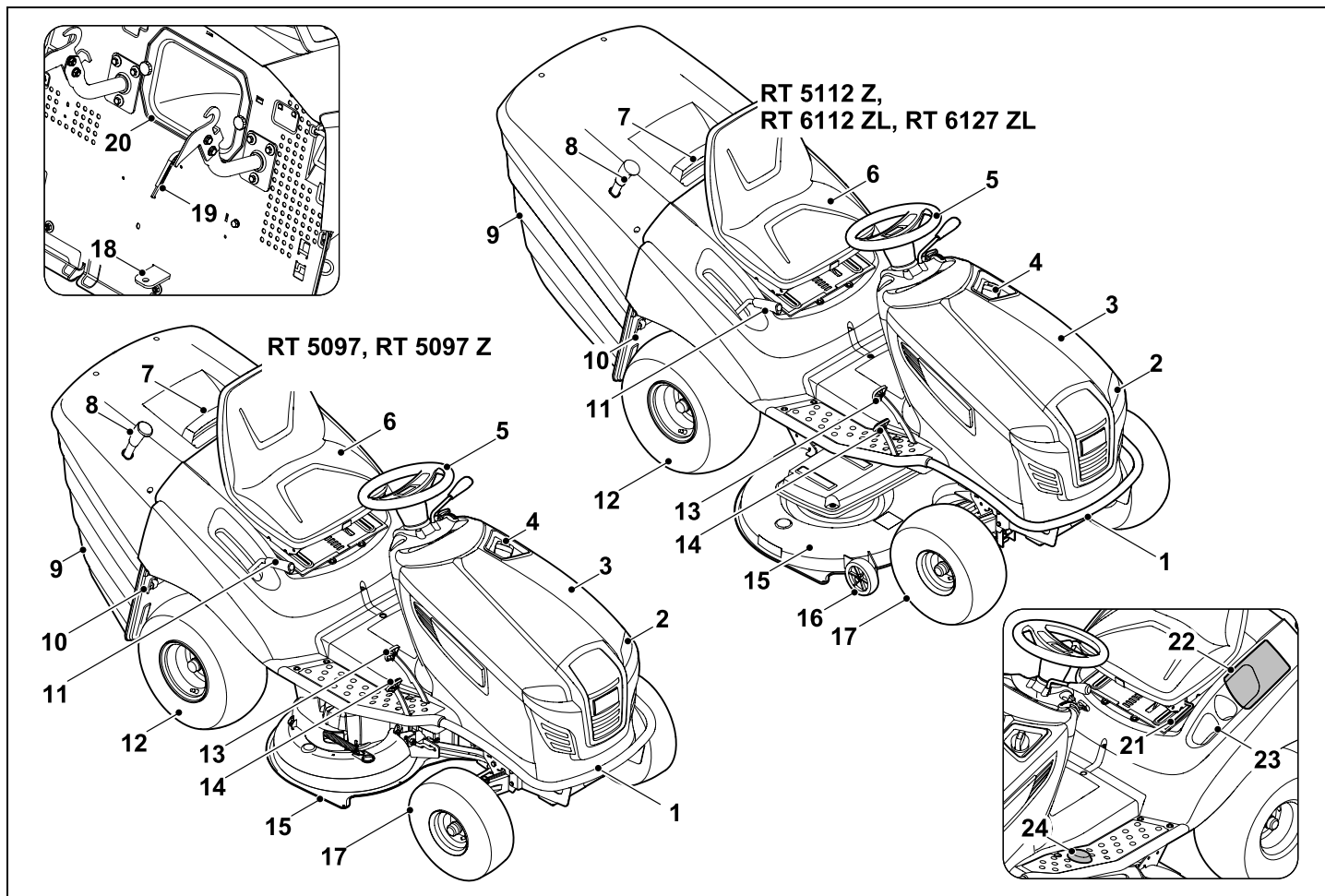
Le immagini che spiegano l'uso dell'apparecchio sono riportate all'inizio di queste istruzioni per l'uso.

Il simbolo della fotocamera consente di attribuire il testo delle istruzioni per l'uso alla corrispondente illustrazione nelle pagine con le immagini.



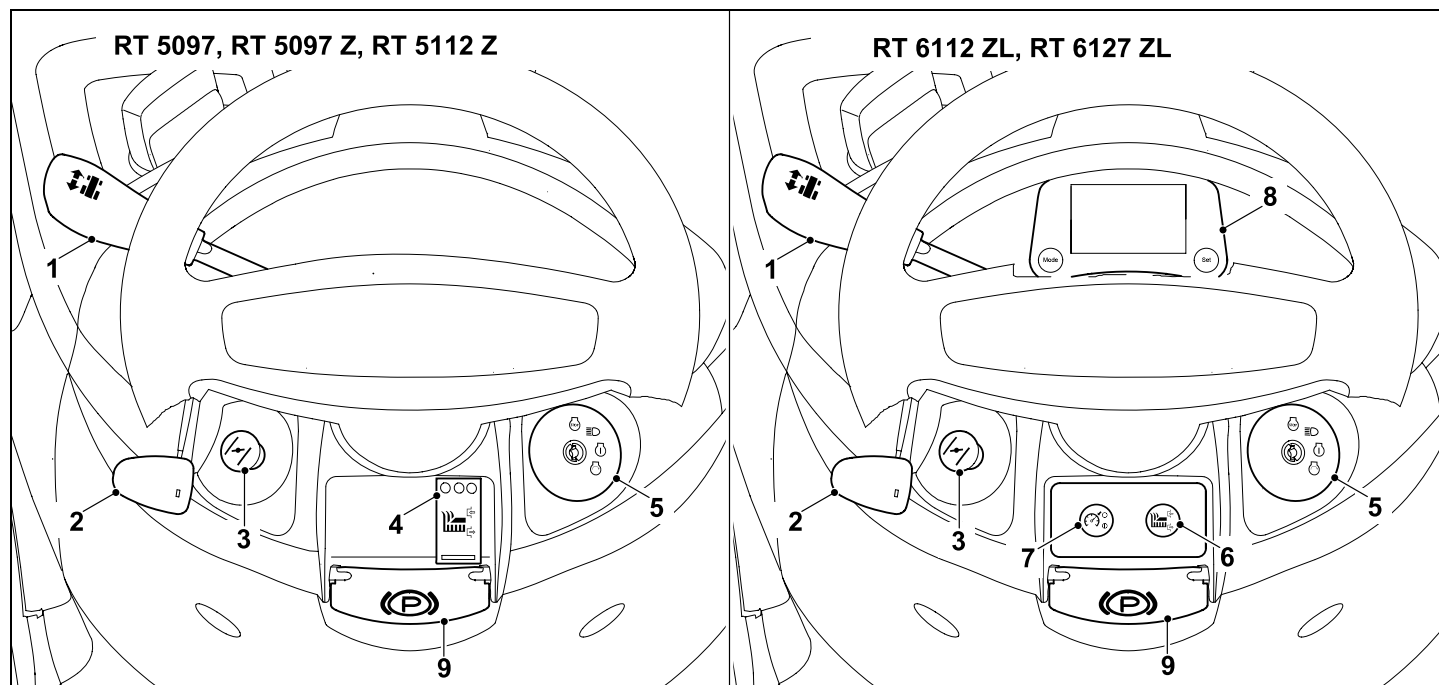
3. Descrizione dell'apparecchio

3.1 Trattorino da giardino



- 1 Paraurti
- 2 Proiettore
- 3 Cofano motore
- 4 Tappo serbatoio
- 5 Volante
- 6 Sedile di guida
- 7 Impugnatura cesto di raccolta erba con staffa di sbloccaggio cesto di raccolta erba
- 8 Leva svuotamento cesto raccolta erba
- 9 Cesto raccolta erba
- 10 Staffa dispositivo di trasmissione a ruota libera
- 11 Leva della regolazione altezza di taglio
- 12 Ruota posteriore
- 13 Pedale del freno
- 14 Pedale frizione (velocità di marcia)
- 15 Apparato di taglio
- 16 Ruote tastatrici
- 17 Ruota anteriore
- 18 Gancio di traino
- 19 Sensore livello di riempimento (cesto raccolta erba)
- 20 Canale di scarico
- 21 Leva di regolazione sedile di guida
- 22 Scomparto batteria
- 23 Portabevande
- 24 Interruttore di sicurezza taglio in retromarcia

3.2 Pannello di comando



- | | | | | | |
|----------|--|----------|--|----------|---|
| 1 | Leva direzione di marcia
(Marcia avanti – Retromarcia)
(⇒ 8.9) | 3 | Manopola accensione e avviamento a freddo
(RT 5097 Z, RT 5112 Z, RT 6112.1 ZL, RT 6127.1 ZL)
(⇒ 8.4) | 7 | Tasto limitatore velocità
(RT 6112 ZL, RT 6127 ZL)
(⇒ 8.7) |
| 2 | Leva acceleratore con funzione di accensione e avviamento a freddo
(RT 5097)
(⇒ 8.2) | 4 | Interruttore apparato di taglio
(RT 5097, RT 5097 Z, RT 5112 Z)
(⇒ 8.5) | 8 | Display con tasti di comando
(RT 6112 ZL, RT 6127 ZL)
(⇒ 10.) |
| 2 | Leva acceleratore
(RT 5097 Z, RT 5112 Z, RT 6112 ZL, RT 6127 ZL)
(⇒ 8.3) | 5 | Blocchetto di avviamento con interruttore luce
(⇒ 8.1) | 9 | Leva freno di parcheggio
(⇒ 8.14) |
| | | 6 | Tasto apparato di taglio
(RT 6112 ZL, RT 6127 ZL)
(⇒ 8.6) | | |

4. Per la vostra sicurezza

4.1 Informazioni generali



Durante il lavoro con l'apparecchio attenersi scrupolosamente alle presenti norme di prevenzione

antifortunistica.



Leggere con attenzione le istruzioni per l'uso complete prima della prima messa

funzione e conservarle con cura per un uso successivo.

Attenersi alle indicazioni per l'uso e la manutenzione contenute nelle istruzioni per l'uso del motore a combustione fornite separatamente.

Queste misure cautelative sono indispensabili per garantire la sicurezza dell'utente; l'elenco non è tuttavia completo. Utilizzare l'apparecchio con la massima attenzione e senso di responsabilità e tener presente che l'utente o chi maneggia l'apparecchio è responsabile di eventuali incidenti ad altre persone o loro proprietà.



Pericolo di morte per soffocamento!

Non lasciare giocare i bambini con il materiale di imballaggio, in quanto sussiste il pericolo di soffocamento. Tenere assolutamente il materiale di imballaggio fuori dalla portata dei bambini.

Affidare o prestare l'apparecchio e tutti gli attrezzi accessori solo a persone che conoscono e sanno maneggiare correttamente questo modello. Le

istruzioni per l'uso sono parte dell'apparecchio e devono essere sempre consegnate all'utente.

Assicurarsi che l'utente disponga di capacità fisiche, sensoriali e psichiche adeguate per utilizzare e maneggiare l'attrezzo. Se l'utente dispone di capacità fisiche, sensoriali o psichiche limitate, può lavorare esclusivamente sotto la supervisione o la guida di una persona responsabile.

Assicurarsi che l'utente sia maggiorenne oppure stia seguendo un corso di formazione sotto supervisione secondo le norme nazionali.

Utilizzare l'apparecchio solo se ci si trova in buone condizioni psicofisiche. Se non si è in buone condizioni di salute si dovrebbe chiedere al proprio medico se si è in grado di lavorare con l'apparecchio. Non usare l'apparecchio dopo aver consumato bevande alcoliche, farmaci o droghe che pregiudicano la prontezza di riflessi.

Attenzione – Pericolo di incidente!

Il trattorino da giardino deve essere utilizzato esclusivamente per il taglio dell'erba del prato. Un uso differente non è consentito.

L'apparecchio può essere equipaggiato con accessori originali STIHL. Ciò ne consente anche altri usi. Il rivenditore specializzato STIHL sarà lieto di fornirvi ulteriori informazioni.

A causa dei pericoli che potrebbero correre l'utente o altre persone non è permesso utilizzare l'apparecchio, per esempio (enumerazione non completa):

- per tagliare piante rampicanti,
- per tritare e sminuzzare materiale di potatura di alberi e siepi,

- per pulire sentieri (aspirazione, soffiatura),
- per rimuovere la neve con l'ausilio dell'apparato di taglio,
- per tagliare piante che crescono sul tetto di case,
- per spianare sporgenze del terreno come per es. tane di talpe,
- per trasportare l'erba tagliata, a meno che non sia nel cesto di raccolta erba.

L'apparecchio non è omologato per l'utilizzo su strade pubbliche.

Non è consentito il trasporto di persone (in particolare bambini) ed animali.

Non salire mai sull'apparato di taglio, in particolare non salire mai anche sulle ruote tastatrici.

Non è consentito trasportare oggetti con l'apparecchio, bensì solo con l'ausilio di un rimorchio approvato da STIHL (accessorio). Devono essere rispettati i limiti di peso. (⇒ 13.11)

Prestare particolare attenzione in caso di utilizzo in giardini pubblici, parchi, campi sportivi, lungo strade e in agricoltura e selvicoltura.

L'apparecchio non deve essere utilizzato durante manifestazioni o gare sportive.

Per motivi di sicurezza ogni modifica all'apparecchio, ad eccezione del montaggio di accessori e attrezzi accessori approvati da STIHL, è vietata e fa decadere ogni diritto di copertura in garanzia. Il rivenditore specializzato STIHL sarà lieto di fornire informazioni su accessori e attrezzi omologati.

In particolare è vietato apportare modifiche all'apparecchio volte ad accrescerne la potenza, il numero di giri del motore a combustione o la velocità di guida.

L'apparecchio è dotato di un sistema elettronico che non deve essere modificato o rimosso.

Per motivi di sicurezza il software dell'apparecchio non deve essere mai modificato o manipolato.



Attenzione! Pericoli per la salute dovuti all'esposizione alle vibrazioni! Un'esposizione eccessiva alle vibrazioni può

essere causa di disturbi circolatori e danni al sistema nervoso, in particolare per persone affette da problemi circolatori. Rivolgersi a un medico in caso di sintomi che potrebbero essere stati originati da un'esposizione eccessiva alle vibrazioni. Questi sintomi vengono percepiti essenzialmente alle dita, alle mani o ai polsi e sono, ad esempio, (elenco non completo):

- perdita della sensibilità tattile,
- dolori,
- insufficienza muscolare,
- colorazione alterata della pelle,
- fastidioso formicolio.

Durante il funzionamento, tenere il manubrio in modo saldo con entrambe le mani nella posizione prevista, senza irrigidirsi.

Pianificare i tempi di lavoro in modo da evitare elevate sollecitazioni per un periodo di tempo prolungato.

4.2 Training – Apprendere l'uso dell'apparecchio

Acquisire dimestichezza con gli elementi di comando e di registrazione nonché con l'uso dell'apparecchio. L'utente deve, in particolare, sapere come poter arrestare rapidamente gli utensili da lavoro e il motore a combustione dell'apparecchio.

L'apparecchio può essere utilizzato solo da persone che hanno letto le istruzioni per l'uso e sono in grado di maneggiare l'apparecchio. Prima della prima messa in funzione l'utente dovrebbe acquisire istruzioni pratiche e competenti. L'utente dovrebbe farsi spiegare dal venditore o da un esperto come usare l'apparecchio in modo sicuro.

Durante queste istruzioni l'utente dovrebbe apprendere in particolare:

- che lavorare con l'apparecchio richiede la massima concentrazione ed accuratezza.
- che non è possibile controllare un trattorino da giardino che scivola lungo un pendio azionando il freno.

Le cause principali che possono portare alla perdita di controllo del trattorino sono, tra l'altro:

- mancata aderenza al terreno delle ruote,
- velocità di guida eccessiva,
- utilizzo inappropriato del freno,
- utilizzo inappropriato del trattorino (durante manifestazioni sportive, ecc.),

- conoscenze insufficienti delle condizioni del terreno e degli effetti derivanti, in particolare in caso di terreni in pendenza (vedere il capitolo "Per la vostra sicurezza", il punto "Lavorare su terreni in pendenza"),
- attacco non corretto di carichi o cattiva ripartizione del carico.

Anche quando l'apparecchio viene utilizzato in modo corretto, non è possibile escludere i rischi residui.

4.3 Trasporto del trattorino da giardino

Il trattorino può causare gravi ferite dovute al peso dell'apparecchio. Si consiglia pertanto di adottare particolare cautela durante il carico e lo scarico del trattorino per il trasporto su un veicolo o un rimorchio.

Non è consentito rimorchiare questo trattorino. Per il trasporto su strade pubbliche è necessario utilizzare un veicolo o un rimorchio appropriato.

Durante il trasporto il trattorino da giardino deve essere fissato al pianale di carico così come descritto nelle presenti Istruzioni per l'uso. Azionare sempre il freno di parcheggio. (⇒ 16.)

Prima del trasporto disinnestare la trasmissione alla lama o agli attrezzi accessori.

Durante il trasporto dell'apparecchio osservare le norme di legge locali, in particolare, le disposizioni in materia di sicurezza del carico e trasporto di oggetti su piani di carico.

Dopo averlo caricato e prima di proseguire con il trasporto, far raffreddare completamente l'apparecchio, in particolare il motore a combustione e il

silenziatore. È necessario tenere materiali combustibili quali paglia, foglie o resti secchi di prato lontani dalla superficie di carico e dalla zona circostante il silenziatore e il motore a combustione durante il trasporto.

4.4 Fare rifornimento - Trattamento della benzina



Pericolo di morte!

La benzina è velenosa e altamente infiammabile.

Conservare la benzina solo negli appositi contenitori (taniche). Riposizionare sempre correttamente e serrare i tappi del serbatoio. Per motivi di sicurezza sostituire sempre il tappo del serbatoio nel caso fosse danneggiato.



Tenere la benzina lontano da scintille, fiamme vive, fiamme costanti, fonti di calore e altre fonti infiammabili. Non fumare!

Riempire il serbatoio solo all'aperto e non fumare durante il riempimento.

Prima di riempire il serbatoio spegnere il motore a combustione e lasciarlo raffreddare.

La benzina deve essere versata nel serbatoio prima di avviare il motore. Mentre il motore a combustione è in funzione o quando la macchina è calda, non è consentito aprire il tappo del serbatoio o rabboccare con benzina.

Aprire lentamente e con cautela il tappo del serbatoio. Attendere l'assestamento della pressione e quindi rimuovere il coperchio del serbatoio.

Per riempire il serbatoio utilizzare un imbuto o un apposito tubo di riempimento per evitare che il carburante venga versato sul motore a combustione, sulla scocca o sul prato.

Non riempire il serbatoio carburante!

Per consentire l'espansione del carburante, non caricare mai il carburante oltre il bordo inferiore del bocchettone di rifornimento.

Attenersi alle indicazioni aggiuntive delle Istruzioni per l'uso del motore a combustione.

Nel caso in cui fosse fuoriuscita della benzina, avviare il motore a combustione solo dopo aver pulito la superficie imbrattata. Accendere l'apparecchio solo quando i vapori di benzina si sono completamente volatilizzati (asciugare).

Asportare subito eventuale carburante versato.

Cambiare d'abito nel caso in cui ci si fosse sporcati di benzina.

Il tappo del serbatoio deve essere avvitato e serrato correttamente dopo ogni rifornimento. L'apparecchio non va messo in funzione senza il tappo originale del serbatoio avvitato.

Per motivi di sicurezza verificare regolarmente che la tubazione e il serbatoio del carburante, il tappo di chiusura del serbatoio e gli attacchi non siano danneggiati o fessurati per effetto dell'invecchiamento, che siano posizionati correttamente e che non vi siano perdite in nessun punto. Se necessario provvedere alla loro sostituzione (rivolgersi ad un rivenditore specializzato, STIHL consiglia di rivolgersi a un rivenditore specializzato STIHL).



Se fosse necessario svuotare il serbatoio, effettuare l'operazione all'aperto.

Non utilizzare bottiglie per bevande o altri contenitori simili per smaltire o immagazzinare prodotti d'esercizio come per es. carburante. Qualcuno, in particolare bambini, potrebbe essere indotto a berne il contenuto.

Non riporre mai l'apparecchio con benzina nel serbatoio all'interno di un edificio. I vapori di benzina che si formerebbero potrebbero venire a contatto con una fiamma viva o scintille e incendiarsi.

Non arrestare mai l'apparecchio o deporre recipienti con carburante nelle vicinanze di riscaldamento, corpi riscaldanti, saldatori o altre sorgenti di calore. **Pericolo d'esplosione!**

4.5 Abbigliamento ed equipaggiamento



Durante il lavoro portare sempre calzature robuste con soles antiscivolo. Non lavorare mai a piedi nudi o, per esempio, con sandali.

Mettere in funzione l'apparecchio solo se si indossano pantaloni lunghi e indumenti aderenti al corpo.

Non indossare mai indumenti larghi che potrebbero impigliarsi in parti in movimento (leva di comando) e nemmeno gioielli, cravatte o sciarpe.



Durante l'esecuzione di lavori di manutenzione e riparazione ed anche durante il trasporto dell'apparecchio indossare sempre guanti da lavoro e legare e raccogliere i capelli in un foulard o in un cappello.



Per affilare la lama indossare sempre occhiali di protezione!



Durante il lavoro vi è rumore. Il rumore può danneggiare l'udito. Indossare protezioni per l'udito.

4.6 Prima dell'uso

Accertarsi che l'apparecchio sia utilizzato solo da persone che hanno letto le istruzioni per l'uso.

Prima della messa in funzione dell'apparecchio controllare la tenuta stagna del sistema di alimentazione carburante, verificando in particolare le parti a vista come per es. il serbatoio, il tappo del serbatoio e le connessioni dei tubi flessibili. Non avviare il motore a combustione in caso di perdite o danneggiamento – **Pericolo di incendio!** Prima della messa in servizio far riparare l'apparecchio da un rivenditore specializzato.

Attenersi alle norme locali relative agli orari consentiti per l'uso degli apparecchi da giardino con motore a combustione.

Controllare sempre tutto il terreno su cui verrà impiegato l'attrezzo e rimuovere pietre, bastoni, fili metallici, giocattoli o altri corpi estranei che potrebbero essere aspirati ed espulsi dall'attrezzo. L'erba alta occulta facilmente eventuali ostacoli (ad es. ceppi, radici).

Contrassegnare pertanto tutti i corpi estranei (ostacoli) sulla superficie del prato che non possono essere rimossi prima di eseguire il lavoro con l'attrezzo.

Prima dell'utilizzo dell'apparecchio sostituire tutti componenti danneggiati, usurati e difettosi. Sostituire le etichette di

avvertenza e di pericolo illeggibili o danneggiate applicate sull'apparecchio. Il rivenditore specializzato STIHL sarà lieto di fornire etichette sostitutive e ogni altro ricambio necessario.

Non utilizzare mai l'apparecchio con i dispositivi di protezione danneggiati o non montati.

I meccanismi caricati a molla potrebbero rilasciare l'energia immagazzinata. I meccanismi caricati a molla devono funzionare e non presentare danni.

Controllare sempre il funzionamento del freno prima di ogni messa in funzione. (⇒ 13.5)

Prima di ogni messa in funzione controllare

- se l'attrezzo di taglio e l'intera unità di taglio (lama, frizione lama, freno lama, bullone di fissaggio, scocca dell'apparato di taglio) sono in perfetto stato. Controllare in particolare che la lama sia posizionata correttamente in sede e che non sia danneggiata o usurata.
- se il tappo del serbatoio è avvitato perfettamente
- se il serbatoio e i condotti del carburante nonché il coperchio del serbatoio sono in perfette condizioni
- se i dispositivi di sicurezza sono in perfetto stato e funzionano correttamente

- se i pneumatici (pressione, danni, usura) e il telaio sono in perfette condizioni. Controllare che i collegamenti a vite siano montati correttamente. Eseguire in particolare tutti i lavori di manutenzione previsti nel piano di manutenzione riportato al punto "Prima di ogni messa in funzione". (⇒ 15.1)

In caso di necessità rivolgersi a un rivenditore specializzato. STIHL consiglia di rivolgersi a un rivenditore specializzato STIHL.

4.7 Durante il lavoro



Non tagliare mai l'erba se nelle vicinanze si trovano persone, soprattutto bambini, o animali. Fare in modo che l'erba non venga mai scagliata verso altre persone.

Non utilizzare l'apparecchio in caso di pioggia, temporali e, in particolare, in caso di pericolo di fulmini!

Gas di scarico:



Pericolo di morte per avvelenamento!

In caso di nausea, mal di testa, disturbi alla vista (p. es. il campo visivo si restringe), disturbi all'udito, vertigini, diminuzione delle capacità di concentrazione, interrompere immediatamente il lavoro. Tali sintomi possono essere inoltre causati anche da una concentrazione troppo elevata dei gas di scarico.



Non appena si avvia il motore a combustione, l'apparecchio produce gas di scarico velenosi. I gas di scarico contengono monossido di carbonio, un gas nocivo

incolore ed inodore, ed altre sostanze nocive. Non mettere mai in funzione il motore a combustione in locali chiusi oppure scarsamente ventilati.

Avviamento:

l'apparecchio può essere avviato solo dal sedile di guida.

Avviare l'apparecchio su di una superficie pianeggiante e non su un terreno in pendenza.

Il motore a combustione può essere avviato solo in un ambiente di lavoro ben ventilato; in particolare in garage è necessario garantire a una ventilazione adeguata.

Prima di avviare il motore a combustione disinnestare l'attrezzo di taglio, gli attrezzi accessori e la trazione e premere a fondo il pedale del freno.

All'avviamento accertarsi che la distanza tra i piedi e l'attrezzo di taglio sia sufficiente.

Non avviare mai il motore a combustione facendo cortocircuitare il morsetto del motorino di avviamento. Se il normale circuito del motorino di avviamento venisse mandato in cortocircuito, il trattorino da giardino potrebbe mettersi improvvisamente in movimento.

Non avviare mai il motore a combustione se si sente odore di benzina – **Pericolo di esplosione!**

Durante il lavoro:



Attenzione – Pericolo di lesioni!

Prestare sempre attenzione all'area d'azione della lama. Non avvicinare mai mani o piedi a parti in movimento. Non toccare mai la lama in movimento. Mantenere sempre una certa distanza dall'apertura di scarico. Mantenere sempre una distanza di sicurezza sufficiente.



Lavorare solo alla luce del giorno o con una buona illuminazione.

Quando ci si sposta al di fuori del prato o quando non si taglia l'erba, disinnestare le lame e portare l'apparato di taglio nella posizione di taglio massima.

Eventuali oggetti (impianti di irrigazione, paletti, valvole per l'acqua, fondamenta, cavi elettrici, ecc.) presenti sul tappeto erboso devono essere aggirati. Non passare mai sopra questi oggetti estranei.

Durante la guida tenere sempre saldamente il volante con entrambe le mani.

Prestare particolare attenzione quando ci si sposta su manti erbosi e su altre superfici irregolari, in quanto il volante potrebbe avere spostamenti accidentali causati da buche, collinette, urti, ecc.

Pericolo di lesioni alle mani e alle dita!

Se durante il funzionamento si dovesse accertare un difetto al serbatoio, al tappo del serbatoio o a componenti di apporto del carburante (linee carburante), spegnere immediatamente il motore a combustione. Successivamente rivolgersi ad un rivenditore specializzato. STIHL consiglia di rivolgersi a un rivenditore specializzato STIHL.

Controllare che non vi siano avvallamenti (buche) nel terreno o altri punti pericolosi evidenti. L'erba alta occulta facilmente eventuali ostacoli.

Tenere sempre una velocità di guida moderata.

Utilizzare l'attrezzo con particolare prudenza quando si lavora in prossimità di pendii, discariche, bordi di terreni, fossati e argini. In particolare, assicurarsi di mantenere una distanza adeguata da tali punti pericolosi.

Spostarsi sempre con particolare cautela nei pressi di punti che intralciano la visibilità, quali cespugli, alberi o altri ostacoli simili, poiché potrebbero celare la presenza di persone, in particolare di bambini o animali.

Arrestare immediatamente il trattorino e disattivare le lame di taglio se qualcuno entra nell'area in cui si sta tagliando l'erba.

Non perdere mai di vista l'area di fronte al trattorino. Controllare la presenza di eventuali ostacoli al fine di poterli evitare per tempo.

Se si lavora con un gruppo di persone informarle sempre per tempo delle operazioni che si vogliono eseguire. Osservare la distanza di sicurezza!

Prima di cambiare la direzione di marcia ridurre la velocità fino a garantire il controllo costante dell'apparecchio da parte dell'utente e che il trattorino non possa ribaltarsi.

In caso di utilizzo in prossimità di strade o durante l'attraversamento di strade trafficate fare particolare attenzione agli altri utenti della strada.

Prima di iniziare a spostarsi in retromarcia controllare sempre la zona dietro il trattorino e, se montato, disinnestare

l'attrezzo accessorio. Non tagliare mai l'erba in retromarcia, a meno che non sia assolutamente necessario. Usare particolare cautela durante il taglio in retromarcia e prima di iniziare a tagliare l'erba controllare l'intera zona dietro il trattorino.

Prestare particolare attenzione anche durante il taglio dell'erba in prossimità di strade, piste ciclabili o sentieri. Il materiale espulso potrebbe causare gravi lesioni e danni a persone e cose.

Svuotare il cesto di raccolta erba solo dal sedile di guida.

Prima di svuotare il cesto di raccolta erba disinnestare sempre le lame ed attendere che si siano completamente arrestate.

Se il trattorino viene utilizzato con attrezzi accessori, attenersi sempre alle istruzioni per l'uso e alle prescrizioni per la sicurezza fornite con i relativi attrezzi.

Disinnestare la trasmissione, spegnere il motore a combustione e attendere l'arresto completo delle lame di taglio, quindi innestare il freno di parcheggio e sfilare la chiave d'accensione:

- quando si abbandona l'attrezzo o durante il trasporto dell'attrezzo.
- prima di disinnestare i sistemi di bloccaggio o eliminare intasamenti nel canale di scarico.
- prima di controllare, pulire o eseguire dei lavori sul trattorino da giardino.
- se le lame hanno colpito un corpo estraneo.
Verificare la presenza di eventuali danni alla macchina e all'attrezzo di taglio e far eseguire le riparazioni prima di avviare nuovamente l'attrezzo.
Inoltre, sui modelli RT 5112 Z, RT 6112 ZL, RT 6127 ZL controllare la

posizione di montaggio delle lame. L'apparato di taglio non deve essere innestato, se i taglienti si trovano a un angolo diverso gli uni rispetto agli altri, come indicato nel capitolo "Manutenzione lame". (⇒ 15.13)

- nel caso in cui l'attrezzo iniziasse a vibrare in modo anomalo. È necessario un controllo immediato.

Spegnere il motore a combustione ed attendere che le lame di taglio si siano completamente arrestate:

- prima di fare rifornimento di carburante.
- prima della rimozione del cesto di raccolta erba.
- prima dell'apertura del cofano motore.

Marcia con il limitatore di velocità:

Il rischio di incidenti aumenta se si attiva il limitatore velocità su un terreno bagnato o in condizioni sfavorevoli e in caso di traino di carichi.

Disattivando il limitatore velocità il trattorino da giardino frena improvvisamente.

Il limitatore velocità è uno strumento ausiliario di supporto alla guida. Il conducente rimane sempre il diretto responsabile della velocità di marcia e dell'utilizzo tempestivo dei freni.

Il limitatore velocità non reagisce agli ostacoli o al cambio delle caratteristiche del terreno. Avvicinandosi ad un ostacolo che non può essere evitato ad una velocità di marcia regolata, è necessario disinserire il limitatore velocità.

Lavori su terreni in pendenza:

I terreni in pendenza sono una delle cause principali di infortunio a seguito di perdita di controllo del trattorino e conseguente

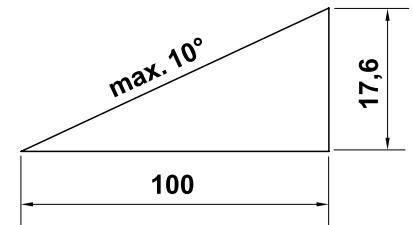
ribaltamento dello stesso. Tali infortuni possono causare lesioni gravi e addirittura mortali.

Non esiste un pendio "sicuro". Spostarsi su un pendio coperto d'erba richiede un'attenzione particolare.

Per motivi di sicurezza non è consentito usare l'apparecchio su pendii con una pendenza superiore a 10° (17,6 %).

Pericolo di lesioni!

10° di inclinazione del pendio corrispondono a una pendenza verticale di 17,6 cm su 100 cm di lunghezza orizzontale.



Al fine di garantire una lubrificazione sufficiente del motore a combustione, durante l'utilizzo dell'apparecchio su terreni in pendenza, attenersi scrupolosamente alle istruzioni per l'uso del motore a combustione in dotazione.

Se non è possibile salire sul pendio in retromarcia, o se non ci si sente sicuri, è meglio rinunciare a percorrere questa superficie.

Evitare di spostarsi o fermarsi su una pendenza.

Non utilizzare l'apparecchio in punti come pendii o fossati, in cui potrebbe ribaltarsi o scivolare all'indietro. Il pericolo di slittamento o ribaltamento dell'apparecchio aumenta se il terreno è molle o umido.

Percorrere il pendio in senso longitudinale. Ci si sposta trasversalmente aumenta il rischio di ribaltamento dell'apparecchio.

Percorrendo terreni in pendenza non cambiare improvvisamente la velocità o la direzione. Il lavoro in situazioni di questo tipo richiede un comando prudente, tranquillo e omogeneo del trattorino.

Evitare cambi di direzione su terreni in pendenza. Su terreni in pendenza cambiare direzione solo se è indispensabile e, possibilmente, procedere lentamente e curvare ad ampio raggio per intraprendere la discesa.

Non tagliare l'erba bagnata, in particolare su terreni in pendenza, perché sull'erba bagnata diminuisce l'aderenza al terreno. Il trattorino potrebbe scivolare e non poter essere più controllato dall'utente.

Spostandosi su terreni in pendenza il cambio non deve essere disinnestato mediante il dispositivo di trasmissione a ruota libera.

Su terreni in pendenza manovrare con particolare cautela attrezzi accessori (diversa ripartizione del peso sull'apparecchio).

Nel caso in cui le ruote dovessero girare a vuoto o se il veicolo si dovesse arrestare durante la salita di un pendio, disinnestare le lame o l'attrezzo accessorio. Successivamente scendere lentamente e in senso rettilineo lungo il pendio.

Non provare mai a stabilizzare il trattorino poggiando un piede per terra.

Il peso del cesto di raccolta erba accresce il pericolo di ribaltamento del trattorino, in particolare se il cesto è pieno.

Non vuotare o sollevare mai il cesto di raccolta erba su un terreno in pendenza.

A causa dell'elevato pericolo di incidenti, non è consentito usare il limitatore di velocità:

- in situazioni che non consentono la guida ad una velocità costante (p. es. condizioni sfavorevoli del terreno bagnato o su terreni in pendenza).
- su un fondo liscio. Le ruote potrebbero non fare presa sul terreno e il veicolo potrebbe sbandare.
- in caso di scarsa visibilità, (p. es. a causa di nebbia, forte pioggia o di notte).

Traino di carichi:

Prestare particolare attenzione quando si trainano dei carichi al fine di evitare il pericolo di ferirsi gravemente o addirittura mortalmente a causa del ribaltamento del trattorino.

Per il trasporto di oggetti utilizzare solo accessori autorizzati da STIHL. Non è consentito il trasporto di oggetti sul trattorino da giardino, nel o sul cesto raccolta erba.

Per il traino di carichi utilizzare solo un gancio di traino. I carichi non devono essere mai fissati alla scatola dell'assale o ad un altro punto al di sopra del gancio di traino.

Per informazioni relative al carico di traino e statico prescritto consultare il capitolo "Traino di carichi". (⇒ 13.11)

È pericoloso superare i carichi prescritti, in quanto un carico eccessivo potrebbe causare danni all'apparecchio (motore a combustione, cambio, ecc.).

Durante il trasporto su pendii suddividere i carichi in modo tale da garantire la manovrabilità del trattorino (p. es. in caso di frenata, cambio di direzione, partenza).

Controllare se i carichi sono stati ancorati correttamente e saldamente. Si consiglia di utilizzare delle cinghie per l'ancoraggio dei carichi.

Accertarsi che il carico sia ripartito in modo uniforme.

Se indicato nelle Istruzioni per l'uso dell'attrezzo accessorio, utilizzare i pesi supplementari (accessori).

Non percorrere curve troppo angolate. Prestare particolare attenzione durante la retromarcia.

Non cambiare improvvisamente la velocità o la direzione.

Arresto e fermo del trattorino:

Il trattorino dovrebbe essere arrestato e lasciato fermo solo su una superficie piana.

Accertarsi che il trattorino si sia arrestato completamente prima di scendere.



Tener presente che l'attrezzo di taglio continuerà a funzionare per alcuni secondi prima di arrestarsi completamente.

Prima di scendere dal sedile di guida disinnestare le lame di taglio o la trasmissione con gli attrezzi accessori, abbassare l'apparato di taglio e tutti gli attrezzi accessori, portare in posizione neutra tutte le leve di comando, innestare il freno di parcheggio, spegnere il motore a combustione ed estrarre la chiave d'accensione.

Conservare la chiave di accensione in un luogo a cui possono accedere solo persone autorizzate.

4.8 Manutenzione e riparazioni



Prima di iniziare lavori di pulizia, regolazione, riparazione o lavoro di manutenzione, disporre l'apparecchio su un terreno stabile e piano, innestare il freno di parcheggio, spegnere il motore a combustione e lasciarlo raffreddare, quindi estrarre la chiave d'accensione.

Prima di eseguire dei lavori in prossimità del motore a combustione, del collettore e del silenziatore far raffreddare l'apparecchio. Tale operazione è particolarmente importante nel caso in cui si debbano eseguire dei lavori di manutenzione sull'apparato di taglio. Le temperature possono raggiungere gli 80° C ed oltre. **Pericolo di ustioni!**

Il contatto diretto con l'olio motore può essere pericoloso, inoltre l'olio motore non deve essere versato. STIHL consiglia di fare eseguire il rifornimento dell'olio motore oppure un cambio dell'olio motore da un rivenditore specializzato STIHL.

Pulizia:

Dopo l'utilizzo tutto il trattorino e gli accessori devono essere puliti. Rimuovere in particolare residui di erba tagliata perché contengono umidità e possono causare danni con il tempo.

STIHL consiglia di non utilizzare un apparecchio di pulitura ad alta pressione. (⇒ 15.2)

Smontare l'apparato di taglio per i lavori di pulizia. Non pulire mai l'apparato di taglio con getti d'acqua (p. es. canna per innaffiare) oppure innestandolo in pozzanghere d'acqua.

Per eseguire lavori di pulizia (p. es. sul telaio del trattorino) non fermarsi mai nei pressi di un angolo o di un fossato.

Per prevenire il rischio di incendio tenere puliti il motore a combustione, le alette di raffreddamento, lo scomparto batteria, la zona vicino al serbatoio e la marmitta da erba, foglie o perdite di olio (grasso).

Pulire sempre il cesto di raccolta erba.

Lavori di manutenzione:

Eseguire solo i lavori di manutenzione descritti nelle presenti istruzioni per l'uso; far eseguire ogni altro intervento da un rivenditore specializzato.

Se non si dispone delle conoscenze e degli attrezzi necessari, rivolgersi **sempre** a un rivenditore specializzato.

STIHL raccomanda di far eseguire lavori di manutenzione e riparazione solo da un rivenditore specializzato STIHL.

Ai rivenditori specializzati STIHL vengono offerti corsi di formazione e ricevono informazioni tecniche aggiornate regolarmente.

Utilizzare solo utensili, accessori e attrezzi accessori, omologati da STIHL per questo apparecchio o parti tecniche dello stesso tipo. In caso contrario non è possibile escludere l'eventualità di incidenti con danni a persone o danni all'apparecchio. Per eventuali domande rivolgersi a un rivenditore specializzato.

Gli attrezzi, gli accessori e le parti di ricambio originali STIHL hanno caratteristiche ottimali per l'utilizzo sull'apparecchio e sono concepiti espressamente per soddisfare le esigenze dell'utente. Le parti di ricambio originali STIHL sono riconoscibili dal relativo codice STIHL per parti di ricambio, dalla scritta STIHL e eventualmente dal

contrassegno STIHL per parti di ricambio. Su parti piccole potrebbe esserci unicamente il contrassegno.

Il trattorino e tutti gli attrezzi accessori dovrebbero essere sottoposti a controllo da parte di un rivenditore specializzato almeno una volta all'anno. (⇒ 15.1)

Mantenere pulite e leggibili le etichette adesive di avvertimento ed informazione. Etichette adesive danneggiate o perse devono essere sostituite con un'etichetta originale nuova ottenibile presso il proprio rivenditore STIHL. Se si sostituisce un componente con un particolare nuovo, verificare che sul particolare nuovo sia stata applicata la stessa etichetta adesiva.

Per motivi di sicurezza verificare regolarmente che tutti i componenti di apporto del carburante (linea e rubinetto carburante, serbatoio carburante, tappo serbatoio, raccordi, ecc.) non siano danneggiati e che non vi siano perdite in nessun punto. Se necessario, provvedere alla loro sostituzione da parte di un rivenditore specializzato (STIHL consiglia di rivolgersi a un rivenditore STIHL).

Prima di iniziare a lavorare su o nelle vicinanze di componenti elettrici bisogna staccare il cavo di polarità negativa (-) della batteria.

L'apparecchio è dotato di numerosi dispositivi per la sicurezza. Questi dispositivi non devono essere rimossi o modificati (ponticellati ecc.) e devono essere controllati ad intervalli regolari. Solo operatori specializzati possono eseguire interventi sui dispositivi per la sicurezza. STIHL consiglia di rivolgersi a un rivenditore specializzato STIHL.

Fare attenzione in quanto lo spostamento di un attrezzo di taglio causa la rotazione degli altri attrezzi di taglio.

Mantenere ben serrati tutti i dadi, i perni e le viti, in particolare le viti di fissaggio lama, in modo da garantire un funzionamento sicuro dell'apparecchio.

Per motivi di sicurezza sostituire immediatamente tutte le parti usurate o danneggiate.

Verificare periodicamente che l'apparato di raccolta dell'erba (p. es. cesto di raccolta erba, canale di scarico) non sia usurato o danneggiato e che funzioni correttamente.

In considerazione del peso del trattorino, prestare particolare attenzione durante l'esecuzione di lavori sotto la macchina. Per qualsiasi domanda o chiarimento in merito, STIHL consiglia di rivolgersi a un rivenditore specializzato STIHL, che dispone di una fossa d'ispezione o di un ponte di sollevamento idraulico.

Controllare che le ruote anteriori e posteriori siano bloccate perfettamente.

Mantenere sempre in stato di perfetto esercizio il trattorino e gli attrezzi accessori, verificare che tutti i dispositivi di sicurezza siano montati e che il loro stato sia impeccabile.

Controllare la corretta pressione di gonfiaggio dei pneumatici. La pressione di gonfiaggio non deve superare quella indicata nelle istruzioni per l'uso.

Per interventi sulle lame indossare sempre guanti da lavoro e prestare la massima attenzione.

Controllare regolarmente ad intervalli ravvicinati il funzionamento del freno ed eventualmente far eseguire le registrazioni o i lavori di manutenzione necessari da un operatore specializzato. STIHL consiglia di rivolgersi a un rivenditore specializzato STIHL.

Impianto elettrico e batteria:

Per evitare la produzione di scintille dovute a cortocircuito bisogna sempre staccare prima il cavo della polarità negativa (-) dalla batteria e riattaccarlo per ultimo.



Non fumare mai quando si eseguono lavori sulla batteria. Tenere la batteria lontano da scintille, fiamme vive e altre sorgenti di calore.

Usare con particolare cautela cavi ausiliari per l'avviamento. Osservare le relative istruzioni per l'uso per evitare danni al trattorino (azionare la funzione di accensione e avviamento a freddo per un massimo di 10 secondi). (⇒ 13.2)

Per caricare la batteria con l'ausilio di un altro sistema di carica osservare le indicazioni riportate al capitolo "Carica della batteria". (⇒ 15.21)

Non aprire mai la batteria e non farla cadere.

Caricare la batteria sempre in un luogo chiuso e asciutto, ben aerato e protetto dal maltempo.

Non cortocircuitare i collegamenti della batteria.

Eventuali batterie deformate o difettose non devono essere utilizzate, devono essere sostituite e smaltite nel rispetto dell'ambiente. Osservare le normative locali in materia.

Da batterie difettose può fuoriuscire del liquido. Evitare ogni contatto! In caso di contatto accidentale, lavare con acqua. Se il liquido entrasse in contatto con gli occhi, rivolgersi immediatamente ad un medico. Il liquido che fuoriesce dalla batteria può causare irritazioni della pelle, scottature e ustioni.

Eseguire regolarmente un controllo visivo dei cavi di collegamento alla batteria per accertarsi che non siano danneggiati. Far sostituire i cavi danneggiati da un tecnico esperto.

I fusibili non devono essere mai ponticellati. Non utilizzare mai un fusibile con un carico ammissibile (ampere) diverso da quello prescritto.

4.9 Rimessaggio durante periodi di non utilizzo prolungati

Lasciar raffreddare il motore a combustione prima di riporre l'apparecchio in un locale chiuso.

Custodire il trattorino con il serbatoio vuoto e le scorte di carburante in un locale ben areato e che possa essere chiuso dall'esterno.

Non conservare mai l'apparecchio con benzina nel serbatoio all'interno di un edificio dove i vapori di benzina potrebbero venire a contatto con fiamma viva o scintille.

Se fosse necessario svuotare il serbatoio (p. es. rimessaggio durante la stagione invernale), eseguire lo svuotamento del serbatoio solo all'aperto (p. es. lasciando funzionare il motore a combustione all'aperto finché non si esaurisce il carburante).

Custodire l'apparecchio solo in perfetto stato.

La chiave di accensione deve essere sempre estratta e conservata in luogo sicuro, per evitare un utilizzo non autorizzato o non appropriato da parte di bambini o altre persone.

Pulire a fondo il trattorino prima del rimessaggio (p.es. pausa invernale). Residui d'erba secca o foglie nei pressi del silenziatore potrebbero incendiarsi.

Pericolo d'incendio!

Lasciar raffreddare completamente il motore prima di coprirlo.

Prima del rimessaggio eseguire tutti i lavori di manutenzione necessari. (⇒ 15.1)

Se il trattorino da giardino non viene utilizzato per un lungo periodo di tempo bisogna staccare i cavi della batteria. STIHL consiglia di smontare la batteria e di custodirla completamente carica in un locale asciutto e chiuso. (⇒ 15.19)

Assicurarsi che le batterie non possano essere usate da persone non autorizzate (p. es. da bambini).

4.10 Smaltimento

Prodotti di scarto quali olio esausto o carburante, lubrificanti usati, filtri, batterie o altre parti soggette ad usura di questo tipo possono causare danni a persone, animali e all'ambiente e devono essere pertanto smaltiti in modo adeguato.

Rivolgersi a un centro di riciclaggio o al proprio rivenditore per ottenere le corrette modalità di smaltimento di tali prodotti di scarto. STIHL consiglia di rivolgersi a un rivenditore specializzato STIHL.

Assicurarsi che l'apparecchio, al termine della sua durata operativa, sia consegnato a centri di smaltimento specializzati. Rendere l'apparecchio inutilizzabile prima di consegnarlo per lo smaltimento. Al fine di evitare incidenti, rimuovere in

particolare la chiave d'accensione, la batteria e il cavo di accensione del motore a combustione.

Pericolo di lesioni causato dalla lama!

Non lasciare mai un trattorino da giardino incustodito, anche se non viene più utilizzato. Assicurarsi che l'apparecchio e in particolare le lame vengano conservati fuori dalla portata di bambini.

La batteria deve essere smaltita separatamente dall'apparecchio. Accertarsi che le batterie siano smaltite in modo sostenibile per l'ambiente.

5. Descrizione dei simboli



Attenzione!

Prima della messa in funzione, leggere ed osservare le istruzioni per l'uso e le indicazioni per la sicurezza.



Attenzione!

Prima di intraprendere lavori sull'attrezzo di taglio e lavori di manutenzione e di pulizia sfilare la chiave di accensione.



Attenzione!

Fare attenzione a oggetti che potrebbero essere espulsi con forza - Mantenere la distanza e tenere lontane persone estranee.



Attenzione!

Con il motore a combustione acceso alcune parti potrebbero essere espulse con forza dall'attrezzo – lavorare sempre con il cesto di raccolta erba o con il deflettore (accessorio speciale).



Pericolo di lesioni!

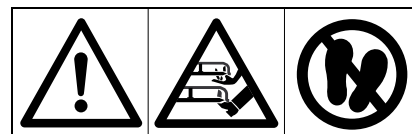
Non spostarsi o tagliare l'erba su pendii con una pendenza superiore a 10° (17%).

Pericolo di ribaltamento!



Pericolo di lesioni!

Tenere lontano persone estranee dalla zona di pericolo.



Attenzione!

Non intervenire mai a motore a combustione acceso nella zona di lavoro delle lame.

Pericolo di lesioni!

Non salire sull'apparato di taglio.



Pericolo di ustioni!

Non toccare superfici calde e mantenere la distanza. Parti del motore a combustione, in particolare il silenziatore, possono raggiungere temperature molto elevate.

**Pericolo di morte per avvelenamento!**

In caso di nausea, mal di testa, disturbi alla vista (ad es. il campo visivo si restringe), disturbi all'udito, vertigini, diminuzione delle capacità di concentrazione, interrompere immediatamente il lavoro. Questi sintomi possono essere causati, tra l'altro, anche da una concentrazione troppo elevata dei gas di scarico.

**Pericolo di morte!**

La benzina è velenosa e altamente infiammabile. Tenere la benzina lontano da scintille, fiamme vive, fiamme costanti, fonti di calore e altre fonti infiammabili. Non fumare!

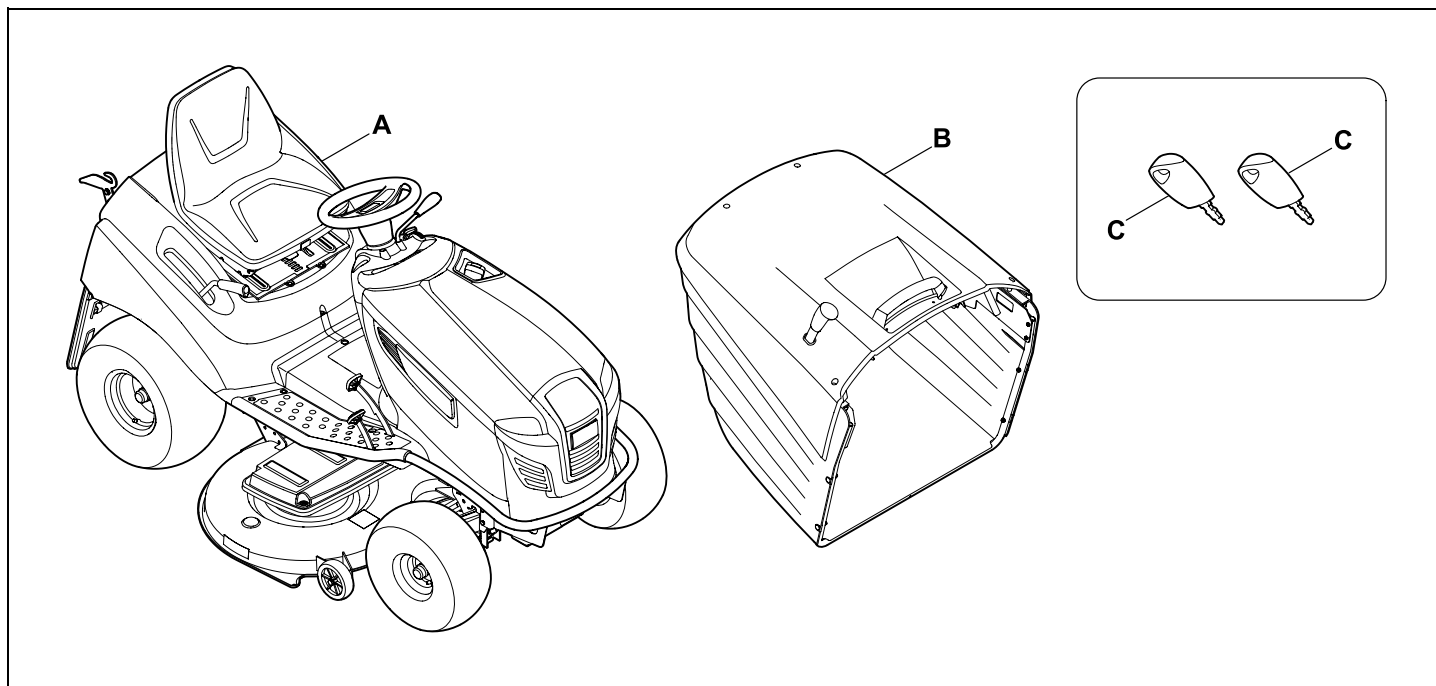
Prima di riempire il serbatoio spegnere il motore a combustione e lasciarlo raffreddare.

**Pericolo di lesioni!**

Durante il lavoro c'è rumore. Il rumore può danneggiare l'udito.

Indossare protezioni per l'udito.

6. Equipaggiamento fornito



Pos.	Descrizione	Pz.
A	Corpo apparecchio	1
B	Cesto raccolta erba	1
C	Chiave d'accensione	2
-	Istruzioni per l'uso	1
-	Istruzioni per l'uso del motore a combustione	1

7. Lavori da eseguire prima della prima messa in servizio



Attenzione!

Prima di ogni lavoro sul trattorino da giardino leggere attentamente il capitolo "Per la vostra sicurezza" ed attenersi a quanto descritto. (⇒ 4.)

- Controllare il livello di riempimento dell'olio motore. (⇒ 15.8)
- Rifornire di carburante. (⇒ 13.1)
- Aprire il rubinetto del carburante. (⇒ 15.7)
- Ottimizzare la pressione di gonfiaggio dei pneumatici. (⇒ 15.16)

8. Elementi di comando

8.1 Blocchetto di avviamento con interruttore luce

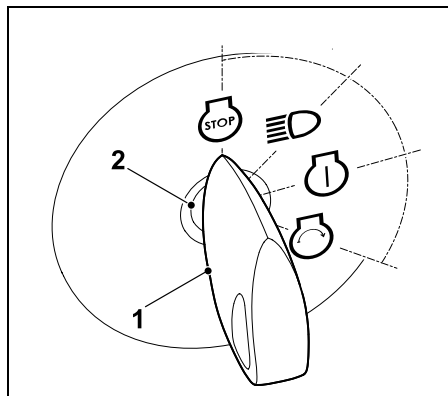
Il blocchetto di avviamento serve per l'avvio e lo spegnimento del motore a combustione e per l'accensione e spegnimento dei proiettori fari.



Fare attenzione a non danneggiare l'apparecchio!

L'inserimento e l'estrazione della chiave d'accensione è possibile solo nella posizione "motore a combustione OFF".

Il blocchetto di avviamento può essere attivato solo con l'apposita chiave d'accensione. Non usare mai cacciaviti o utensili simili.



Inserire la chiave d'accensione (1) nel blocchetto di avviamento (2).

Ruotando la chiave d'accensione è possibile selezionare le seguenti **quattro** posizioni:

Motore a combustione spento:

Il motore a combustione è disinserito oppure viene spento. La luce è spenta, la chiave d'accensione può essere estratta.

Luce accesa (funzionamento con luce):

Motore a combustione in funzione:
La luce si accende, il motore a combustione continua a funzionare.

Motore a combustione disinserito:
La luce si accende.

Accensione inserita o motore a combustione in funzione:

L'accensione viene inserita e la luce si spegne.
Una volta completato l'avviamento, la chiave d'accensione ritorna automaticamente in questa posizione e il motore a combustione inizia a funzionare.

Avvio del motore a combustione:



Dopo aver soddisfatto tutte le condizioni di sicurezza per l'avvio e la chiave d'accensione viene ruotata in tale posizione, il motore a combustione si avvia. Dopo essere stata rilasciata, la chiave d'accensione ritorna nella posizione "Motore a combustione in funzione".



Avvertenza

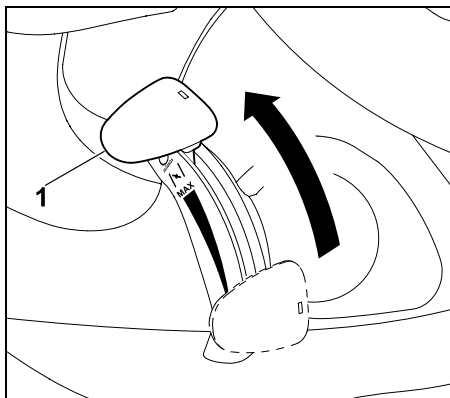
Con il motore a combustione spento e nelle posizioni "Luce accesa" e "Accensione inserita" dopo 20 secondi si attiva un segnale acustico. Il segnale acustico avverte che la batteria si sta scaricando. Per disattivare il segnale acustico, ruotare la chiave d'accensione in posizione "Motore a combustione spento" oppure avviare il motore a combustione.

8.2 Leva acceleratore con funzione di accensione e avviamento a freddo (RT 5097)

Per l'avvio di un motore a combustione freddo sul modello RT 5097 portare la leva acceleratore in posizione accensione e avviamento a freddo.

i Avviare il motore a combustione caldo senza la funzione di accensione e avviamento a freddo (leva acceleratore in posizione MAX).
Una volta avviato il motore a combustione, disattivare la funzione accensione e avviamento a freddo.
Con il motore a combustione acceso, non portare mai la leva acceleratore nella posizione accensione e avviamento a freddo.

Posizione accensione e avviamento a freddo:

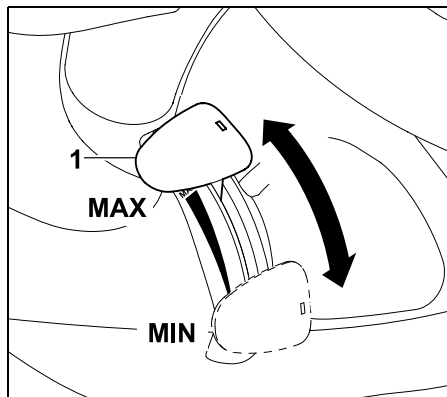


Spostare la leva dell'acceleratore (1) completamente in avanti portandola sulla posizione accensione e avviamento a freddo (fare attenzione alla posizione di arresto).

Regolazione del numero di giri del motore a combustione:



i Durante il lavoro di taglio e per l'avvio del motore a combustione, posizionare la leva acceleratore nella posizione MAX.



Se la leva acceleratore (1) venisse spostata in basso o in alto, cambia il numero di giri del motore a combustione e, se l'apparato di taglio fosse inserito, anche il numero di giri delle lame di taglio.

Posizione MAX:

Se la leva acceleratore (1) venisse spinta in avanti verso il contrassegno MAX, aumenta il numero di giri del motore a combustione.

Posizione MIN:

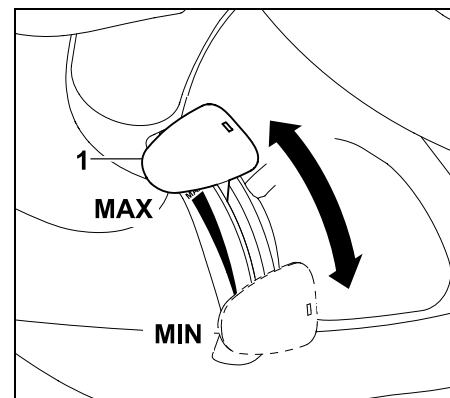
Se la leva acceleratore (1) venisse spinta all'indietro verso il contrassegno MIN, diminuisce il numero di giri del motore a combustione.

8.3 Leva acceleratore (RT 5097 Z, RT 5112 Z, RT 6112 ZL, RT 6127 ZL)

Regolazione del numero di giri del motore a combustione:



i Durante il lavoro di taglio e per l'avvio del motore a combustione, posizionare la leva acceleratore nella posizione MAX. Per l'avvio di un motore a combustione freddo, azionare anche la manopola accensione e avviamento a freddo.



Se la leva acceleratore (1) venisse spostata in basso o in alto, cambia il numero di giri del motore a combustione e, se l'apparato di taglio fosse inserito, anche il numero di giri delle lame di taglio.

Posizione MAX:

Se la leva acceleratore (1) venisse spinta in avanti verso il contrassegno MAX, aumenta il numero di giri del motore a combustione.

Posizione MIN:

Se la leva acceleratore (1) venisse spinta all'indietro verso il contrassegno MIN, diminuisce il numero di giri del motore a combustione.

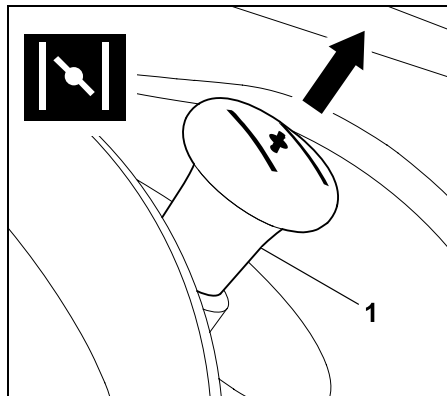
8.4 Manopola accensione e avviamento a freddo (RT 5097 Z, RT 5112 Z, RT 6112 ZL, RT 6127 ZL)

Per l'avvio di un motore a combustione freddo i modelli RT 5097 Z, RT 5112 Z, RT 6112 ZL, RT 6127 ZL sono dotati di una manopola di accensione e avviamento a freddo.



Avviare il motore a combustione caldo senza la funzione di accensione e avviamento a freddo. Non appena il motore a combustione si avvia, riportare la manopola di accensione e avviamento a freddo di nuovo nella posizione iniziale. Con il motore a combustione acceso, non attivare mai la funzione di accensione e avviamento a freddo.

Attivazione della funzione accensione e avviamento a freddo:



Prima dell'avvio, estrarre la manopola di accensione e avviamento a freddo (1) fino alla battuta.

Disattivazione accensione e avviamento a freddo:

- Spingere la manopola accensione e avviamento a freddo fino alla battuta.

8.5 Interruttore apparato di taglio (RT 5097, RT 5097 Z, RT 5112 Z)

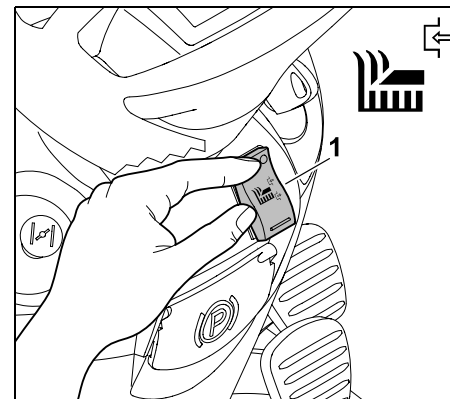
Con l'interruttore dell'apparato di taglio è possibile innestare l'apparato di taglio con il motore a combustione acceso e con tutti i dispositivi di sicurezza (⇒ 12.) attivati.



Evitare danni all'attrezzo!

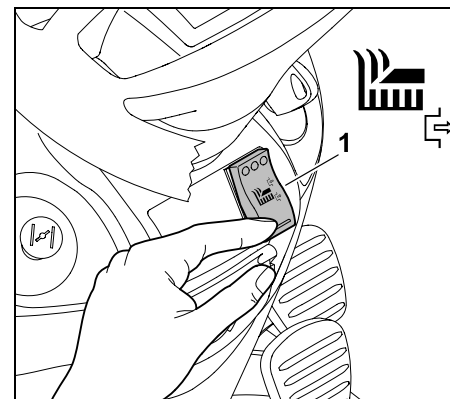
Non innestare la lama nell'erba alta o all'altezza di taglio minima. Azionare l'apparato di taglio solo al numero di giri massimo (leva acceleratore in posizione MAX).

Innesto dell'apparato di taglio:



Premere l'interruttore dell'apparato di taglio (1) situato sul lato superiore fino alla battuta.

Disinnesto dell'apparato di taglio:



Premere l'interruttore dell'apparato di taglio (1) situato sul lato inferiore fino alla battuta.

i Se necessario, il sistema elettronico può essere programmato in modo tale che l'apparato di taglio venga disinnestato automaticamente quando il cesto di raccolta erba è pieno. (⇒ 13.8)

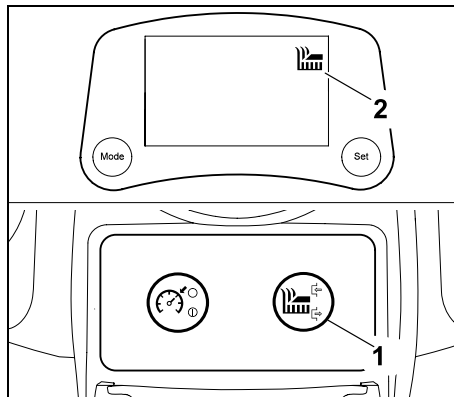
8.6 Tasto apparato di taglio (RT 6112 ZL, RT 6127 ZL)

Con il tasto dell'apparato di taglio è possibile innestare l'apparato di taglio con il motore a combustione acceso e con tutti i dispositivi di sicurezza attivati (⇒ 12.).



! **Evitare danni all'attrezzo!**
Non innestare la lama nell'erba alta o all'altezza di taglio minima. Azionare l'apparato di taglio solo al numero di giri massimo (leva acceleratore in posizione MAX).

Innesto dell'apparato di taglio:



Premere il tasto dell'apparato di taglio (1) per almeno 1 secondo. L'apparato di taglio è innestato non appena compare sul display il simbolo "Apparato di taglio attivo" (2).

Disinnesto dell'apparato di taglio:

- Premere il tasto dell'apparato di taglio. L'apparato di taglio è disinnestato non appena scompare sul display il simbolo "Apparato di taglio attivo".

i Se necessario, il sistema elettronico può essere programmato in modo tale che l'apparato di taglio venga disinnestato automaticamente quando il cesto di raccolta erba è pieno. (⇒ 13.8)

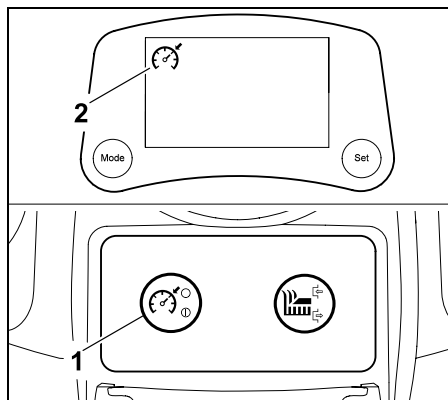
8.7 Tasto limitatore velocità (RT 6112 ZL, RT 6127 ZL)

Con il tasto limitatore velocità viene fissata la velocità di marcia temporanea durante la guida.



i Durante la retromarcia dopo aver premuto il tasto limitatore velocità compare il simbolo "Limitatore velocità attivo" sul display, ma il limitatore velocità rimane disattivato per motivi di sicurezza.

Attivazione del limitatore velocità:



Selezionare la velocità di guida desiderata e premere il tasto limitatore velocità (1) per almeno 1 secondo. Il limitatore velocità viene attivato non appena sul display compare il simbolo "Limitatore velocità attivo" (2). Il pedale della frizione viene bloccato e viene mantenuta l'attuale velocità di guida. A questo punto è possibile togliere il piede dal pedale della frizione.

Disattivazione del limitatore velocità:



Pericolo di lesioni!

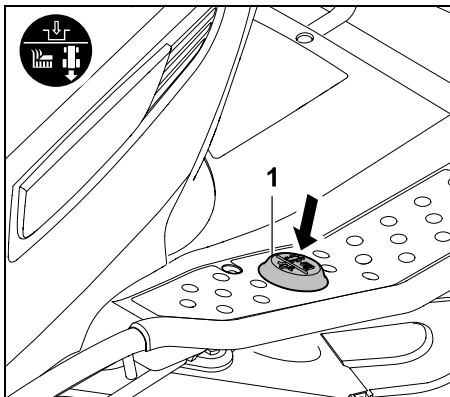
Prima di disattivare il limitatore velocità bisognerebbe appoggiare il piede sul pedale della frizione per evitare che quest'ultimo si sposti bruscamente provocando una frenata improvvisa del trattorino da giardino.

- Premere il tasto limitatore velocità, scendere dal sedile di guida oppure azionare il pedale del freno. Il limitatore velocità viene disattivato non appena sul display scompare il simbolo "Limitatore velocità attivo".

8.8 Interruttore di sicurezza taglio in retromarcia

Con l'interruttore di sicurezza taglio in retromarcia viene attivato l'apparato di taglio per il taglio in direzione retromarcia. Se non viene eseguita alcuna attivazione, per motivi di sicurezza l'apparato di taglio viene automaticamente disinnestato.





Per il taglio in retromarcia azionare una volta e brevemente l'interruttore di sicurezza taglio in retromarcia (1) entro un determinato lasso di tempo con il piede sinistro.

1 Attivazione con apparato di taglio disinnestato:

- Arrestare il trattorino da giardino e selezionare la direzione retromarcia. (⇒ 8.9)
- Azionare una volta e brevemente l'interruttore di sicurezza taglio in retromarcia con il piede sinistro.
- Innestare l'apparato di taglio e avviare il taglio in retromarcia entro 5 secondi. (⇒ 8.5), (⇒ 8.6)
È possibile un'attivazione anche fino ad 1 secondo dopo la partenza.

2 Attivazione con apparato di taglio innestato:

- Azionare una volta e brevemente l'interruttore di sicurezza taglio in retromarcia con il piede sinistro durante il taglio.

- Entro 5 secondi passare alla direzione retromarcia e continuare a tagliare. (⇒ 8.8)

È possibile un'attivazione anche fino ad 1 secondo dopo il cambio di direzione di marcia.

i Se si premesse continuamente l'interruttore di sicurezza taglio in retromarcia, l'interruttore deve essere rilasciato entro un determinato lasso di tempo e nuovamente attivato.

Sui modelli RT 6112 ZL e RT 6127 ZL sul display lampeggia il simbolo "Taglio in retromarcia" fino all'attivazione. (⇒ 10.5)

8.9 Leva direzione di marcia

Si seleziona la direzione di marcia con l'ausilio della leva direzione di marcia.

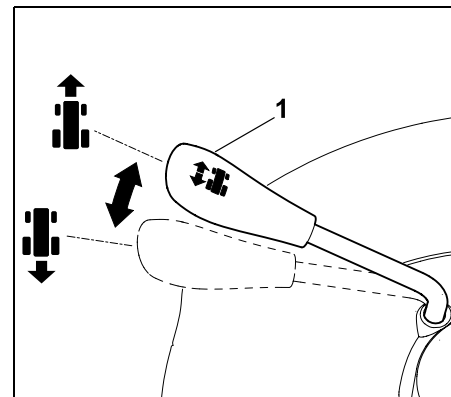


Solo dopo l'azionamento del pedale frizione il trattorino da giardino parte nella direzione selezionata.

Azionando semplicemente la leva direzione di marcia l'apparecchio non si muove.

i Con il pedale della frizione premuto, per motivi di sicurezza la leva direzione di marcia è bloccata. Prima di azionare la leva direzione di marcia, rilasciare pertanto il pedale della frizione.

Selezione della direzione di marcia:



Direzione di marcia avanti:

Portare la leva direzione di marcia (1) in posizione anteriore.

Direzione di retromarcia:

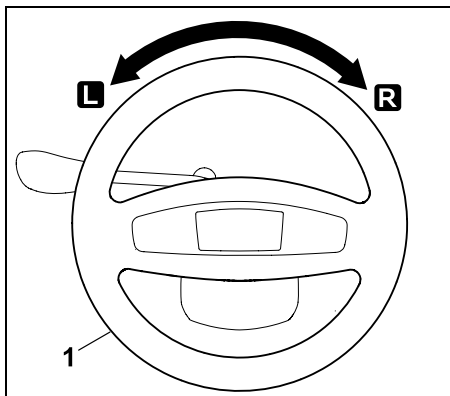
Portare la leva direzione di marcia (1) in posizione posteriore.

8.10 Volante



Attenzione!

Durante la guida tenere sempre saldamente il volante con entrambe le mani!



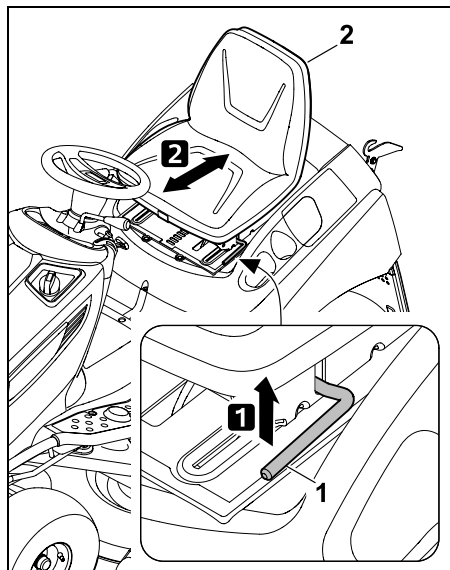
Ruotando il volante (1) verso sinistra **L** o verso destra **R** è possibile cambiare la direzione di marcia dell'apparecchio. Più si ruota il volante (1) tanto più si riduce il raggio di inversione.

8.11 Regolazione del sedile di guida

Il sedile di guida può essere regolato su sette posizioni.



- Spegnerne il motore a combustione. (⇒ 13.3)
- Sedersi sul sedile di guida e portare la mano destra sul volante.



1 Con la mano sinistra sollevare la leva di regolazione del sedile di guida (1) e bloccarla.

2 Regolare il sedile di guida (2) nella posizione desiderata. Rilasciare quindi la leva di regolazione del sedile di guida e farla scattare in posizione.

8.12 Pedale frizione

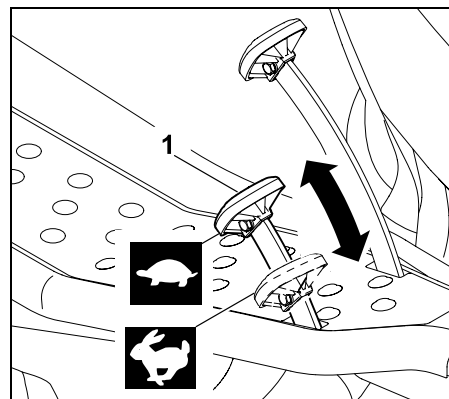


Nota

Prima di azionare il pedale della frizione accertarsi di aver selezionato la giusta direzione di marcia sulla leva della direzione di marcia.

Se il freno di parcheggio è innestato o è premuto il pedale del freno, non è possibile azionare il pedale della frizione.

Con l'ausilio del pedale della frizione viene regolata in continuo la velocità di guida del trattorino.



Arresto:

Alzare il piede dal pedale della frizione (trazione) (1).

Riduzione della velocità di guida:

Ridurre la pressione sul pedale della frizione (1).



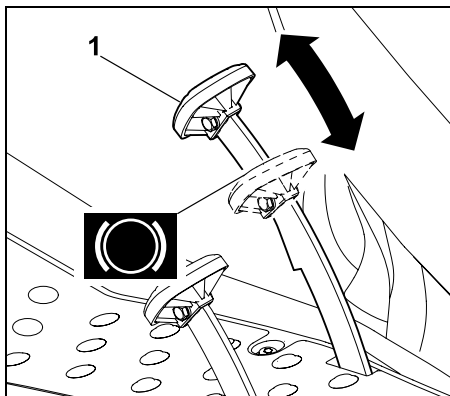
Aumento velocità di guida:

Premere il pedale della frizione (1) verso il basso.



8.13 Pedale del freno

Con l'ausilio del pedale del freno è possibile rallentare l'apparecchio durante la marcia oppure arrestarlo completamente.



Premere il pedale del freno (1). Aumentando la pressione esercitata sul pedale del freno (1) si aumenta il potere frenante sulle ruote posteriori.



Attenzione!

Non mettere mai in funzione l'apparecchio con un freno difettoso.

Fare sempre riparare o regolare un freno difettoso da un rivenditore specializzato.

STIHL consiglia di rivolgersi a un rivenditore specializzato STIHL.

Non effettuare mai la manutenzione del freno da soli.

8.14 Freno di parcheggio

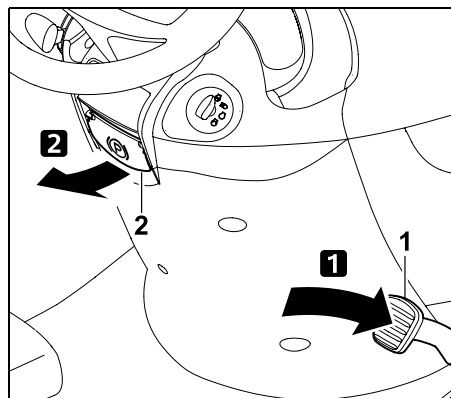
Con il freno di parcheggio innestato le ruote posteriori dell'apparecchio sono bloccate. In questo modo viene impedito che il trattorino si sposti liberamente (p.es. su terreni in pendenza, ecc.).



Nota

Prima di innestare il freno di parcheggio controllare sempre il funzionamento del freno.

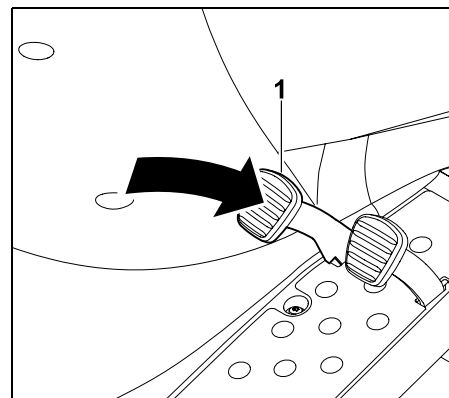
Azionamento del freno di parcheggio:



Con il piede premere il pedale del freno (1) fino alla battuta e mantenerlo premuto. Tirare la leva del freno di parcheggio (2) verso l'alto.

- Rilasciare nuovamente il pedale del freno. Il freno di parcheggio è innestato se il pedale del freno rimane in posizione premuta. Nei modelli RT 6112 ZL e RT 6127 ZL, con il freno di parcheggio innestato, sul display compare il simbolo "Freno di parcheggio azionato". (⇒ 10.5)
- Rilasciare la leva del freno di parcheggio. La leva si sposterà verso il basso. Le ruote posteriori sono bloccate.

Rilascio del freno di parcheggio:



Con il piede premere brevemente il pedale del freno (1).

- Il pedale del freno ritorna nella posizione iniziale (in posizione non premuta). Il freno di parcheggio è disattivato e le ruote posteriori non sono più bloccate.

8.15 Leva regolazione altezza di taglio

Con l'ausilio della leva regolazione altezza di taglio possono essere impostati 8 livelli di taglio.



Sollevamento e abbassamento dell'apparato di taglio:

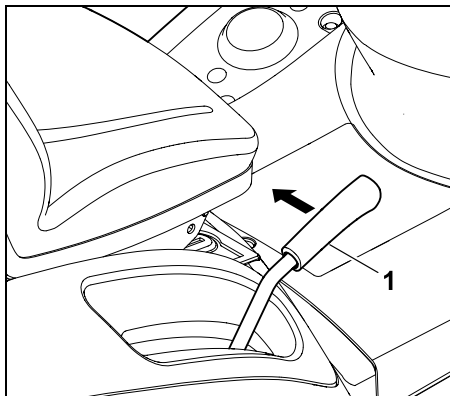


Pericolo di lesioni!

Durante la regolazione tenere sempre la leva regolazione altezza di taglio.

Regolare l'altezza di taglio solo quando il trattorino da giardino è completamente fermo.

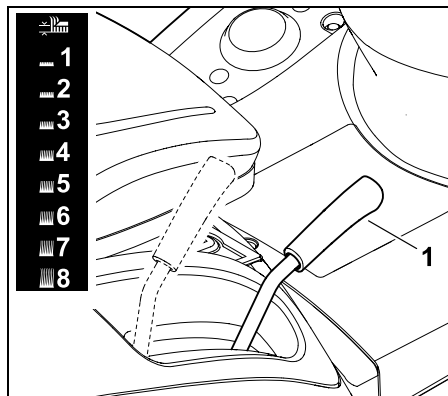
i La procedura di sbloccaggio della leva della regolazione altezza taglio varia a seconda che l'apparato di taglio sia montato o smontato.



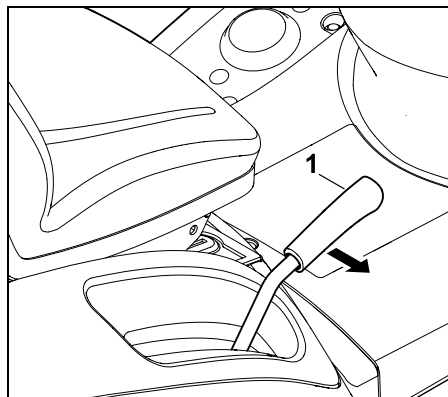
Sbloccaggio della leva di regolazione dell'altezza di taglio:

Con l'apparato di taglio montato tirare la leva regolazione altezza di taglio (1) verso l'interno (verso il sedile di guida) e bloccarla.

Con l'apparato di taglio smontato spingere leggermente la leva regolazione altezza di taglio (1) verso il basso e successivamente verso l'interno (verso il sedile di guida) e bloccarla.



Portare la leva regolazione dell'altezza di taglio (1) sbloccata verso l'alto o verso il basso e impostare l'altezza di taglio desiderata.



Bloccaggio della leva regolazione altezza di taglio:

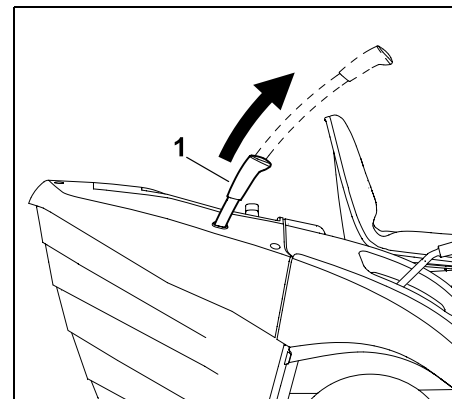
Portare la leva di regolazione dell'altezza di taglio (1) verso l'esterno, fino a quando la leva si innesta nella posizione d'innesto selezionata.

8.16 Leva svuotamento cesto raccolta erba

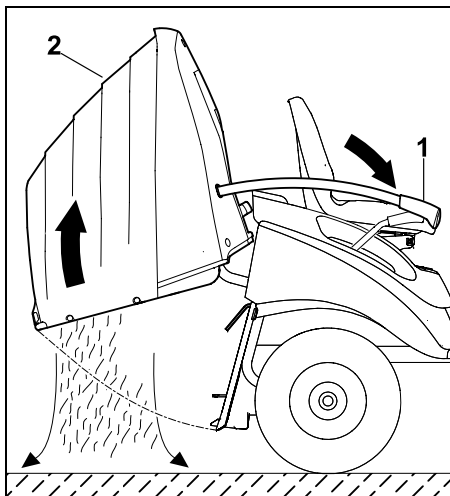
Con l'ausilio della leva di svuotamento del cesto di raccolta erba è possibile svuotare il cesto senza che l'utente debba scendere dal sedile di guida.



- Disinnestare l'apparato di taglio. (⇒ 8.5), (⇒ 8.6)
- Rallentare l'attrezzo fino all'arresto completo.
- Mantenere premuto il pedale del freno o azionare il freno di parcheggio.



Tirare verso l'alto la leva di svuotamento del cesto di raccolta erba (1).



Spingere in avanti la leva di svuotamento del cesto di raccolta erba (1). Il cesto di raccolta erba (2) ruota verso l'alto e l'erba tagliata cade fuori.

Sui modelli RT 6112 ZL e RT 6127 ZL, con il cesto di raccolta erba ruotato verso l'alto, sul display compare il simbolo "Cesto di raccolta erba aperto o mancante". (⇒ 10.5)

- Riportare lentamente indietro la leva di svuotamento del cesto di raccolta erba e bloccare nuovamente il cesto sulla parete posteriore.
- Premere verso il basso la leva di svuotamento del cesto di raccolta erba e riportarla nella posizione iniziale.

8.17 Staffa di sbloccaggio cesto di raccolta erba



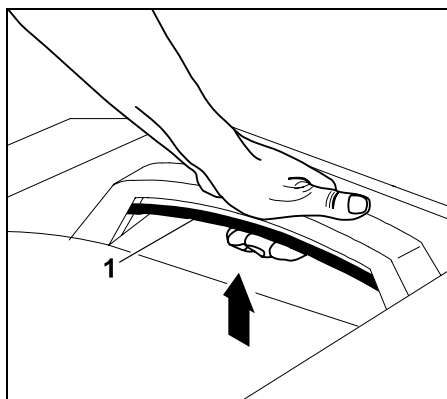
Attenzione!

Azionando la staffa di sbloccaggio del cesto di raccolta erba fare attenzione a non schiacciarsi le dita.

La staffa di sbloccaggio del cesto di raccolta erba si trova sotto l'impugnatura del cesto di raccolta erba.

Prima di agganciare o sganciare il cesto di raccolta erba è necessario tirare verso l'alto la staffa di sbloccaggio del cesto di raccolta erba e tenerla in quella posizione.

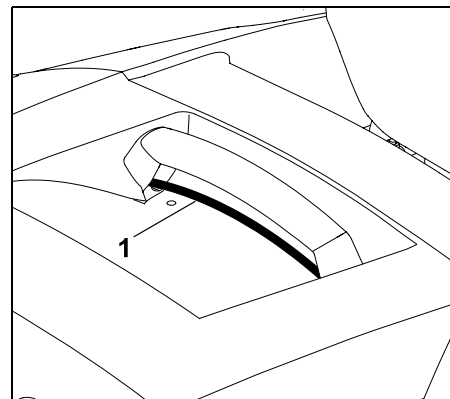
Sbloccaggio del cesto di raccolta erba:



Tirare verso l'alto e mantenere tirata la staffa di sbloccaggio del cesto di raccolta erba (1).

- Il cesto di raccolta erba è ora sbloccato e può essere rimosso.

Bloccaggio del cesto di raccolta erba:



Dopo aver agganciato il cesto di raccolta erba rilasciare la staffa di sbloccaggio del cesto di raccolta erba (1). Facendo ciò fare attenzione che il bloccaggio dell'impugnatura scatti di nuovo completamente in posizione.

- Dopo aver eseguito il bloccaggio il cesto di raccolta erba è di nuovo fissato all'apparecchio.

8.18 Staffa giunto unidirezionale cambio

Mediante la staffa giunto unidirezionale cambio, il cambio può essere disaccoppiato (p. es. per spingere l'apparecchio) o accoppiato (per la trazione).





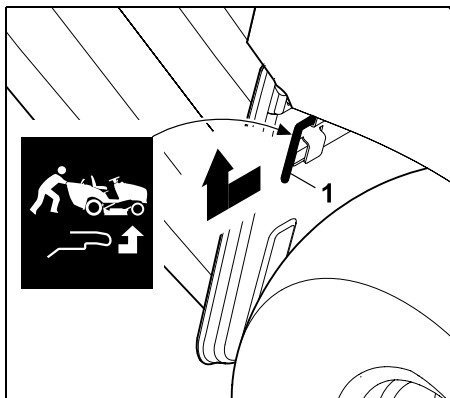
Attenzione!

Sussiste il pericolo di schiacciamento!

Estrarre la staffa giunto unidirezionale cambio solo su superfici piane, poiché l'apparecchio potrebbe spostarsi da solo.

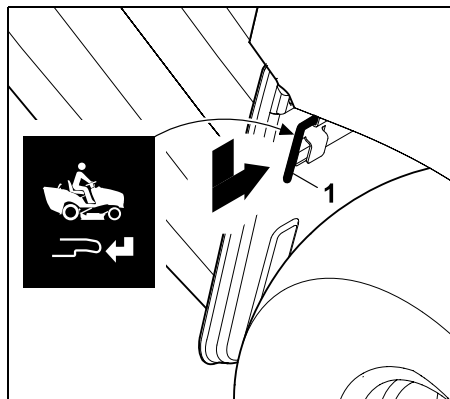
Se si arresta l'apparecchio con il cambio disaccoppiato, è necessario azionare il freno di parcheggio.

Disinnesto del cambio:



Tirare verso l'esterno la staffa giunto unidirezionale cambio (1) fino alla battuta e sollevarla verso l'alto.

Innesto del cambio:



Condurre verso il basso la staffa giunto unidirezionale cambio (1) e spingerla verso l'interno fino alla battuta.

8.19 Sensore livello di riempimento (cesto raccolta erba)

Se il cesto di raccolta erba è pieno, viene emesso un segnale acustico continuo. In questo modo viene segnalato che è necessario svuotare il cesto di raccolta erba.



Il segnale acustico continuo viene disattivato disinnestando l'apparato di taglio.

Cambiando la lunghezza del sensore livello di riempimento (cesto raccolta erba) si agisce sul momento di emissione del segnale di cesto di raccolta pieno.

In questo modo è possibile adeguare il riempimento del cesto di raccolta erba alle caratteristiche dell'erba tagliata.

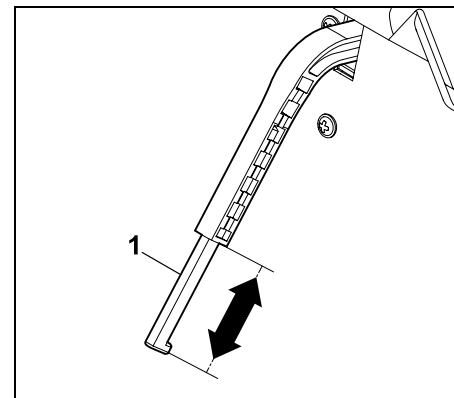
In generale, un sensore più corto fa scattare più tardi il segnale (il cesto di raccolta viene riempito di più, condizione ideale se l'erba tagliata è molto secca).

Il sensore livello di riempimento del cesto può essere regolato su 6 posizioni d'innesto.

Alla consegna il sensore livello di riempimento (cesto di raccolta erba) è completamente estratto.

Regolazione del sensore livello di riempimento:

- Spegnere il motore a combustione. (⇒ 13.3)
- Azionare il freno di parcheggio. (⇒ 8.14)
- Rimuovere il cesto di raccolta erba. (⇒ 13.10)




Allungare o accorciare il cursore (1) del sensore livello di riempimento (cesto di raccolta erba) spostandolo nel senso della freccia.

- Agganciare il cesto di raccolta erba. (⇒ 13.10)

9. Sistema elettronico

Il trattorino da giardino è dotato di un sistema elettronico che prima di ogni avvio e durante il funzionamento controlla tutti i dispositivi di sicurezza garantendo così un funzionamento sicuro.

 Il sistema elettronico dei modelli RT 6112 ZL e RT 6127 ZL controlla anche il display. Per tali modelli, vengono pertanto visualizzate informazioni aggiuntive sul display.

9.1 Autodiagnosi durante l'avvio

Prima dell'avvio del motore a combustione viene eseguita un'autodiagnosi mediante il sistema elettronico. Durante l'autodiagnosi viene controllato il corretto funzionamento di interruttori, cavi, ecc.

Attivazione dell'autodiagnosi:

- Sedersi sul sedile di guida.
- Rilasciare il freno di parcheggio. (⇒ 8.14)
- Ruotare la chiave d'accensione in posizione "Accensione ON" (⇒ 8.1). Durante tale operazione non attivare alcun tasto, interruttore e pedale.

Autodiagnosi senza guasti:

Viene emesso un breve segnale acustico. Il sistema elettronico è attivato e il trattorino da giardino è pronto per essere avviato.

RT 6112 ZL, RT 6127 ZL:

Sul display vengono visualizzati per 2 secondi tutti i simboli. Le ore di lavoro possono essere lette per 5 secondi.

- Avviare il motore a combustione. (⇒ 13.2)

Autodiagnosi con guasti:

Vengono emessi un segnale acustico continuo oppure tre segnali acustici consecutivi.

Un **segnale continuo** indica un difetto nel sistema elettronico oppure una batteria collegata con i poli invertiti.

- Ruotare la chiave d'accensione in posizione "Motore a combustione OFF". (⇒ 8.1)
- Controllare la polarizzazione dei collegamenti della batteria e, se necessario, collegare i cavi correttamente. (⇒ 15.19)
- Ripetere l'autodiagnosi. Se dopo il corretto collegamento della batteria il segnale acustico continuo persiste, è presente un guasto nel sistema elettronico. Rivolgersi al proprio rivenditore specializzato. STIHL consiglia di rivolgersi a un rivenditore specializzato STIHL.

Tre segnali acustici consecutivi

indicano un difetto nel sistema elettrico (cortocircuito) o nell'interruttore contatto sedile. Non è possibile avviare il motore a combustione.

RT 6112 ZL, RT 6127 ZL:

Sul display lampeggiano i corrispondenti simboli e il testo ERROR.

- Ruotare la chiave d'accensione in posizione "Motore a combustione OFF". (⇒ 8.1)
- Far eseguire una diagnosi approfondita da un rivenditore specializzato. STIHL consiglia di rivolgersi a un rivenditore specializzato STIHL.


9.2 Guasto al trattorino da giardino durante il funzionamento

Il sistema elettronico monitora lo stato di sicurezza durante il funzionamento. In caso di un guasto nel sistema elettrico (cortocircuito, connettore allentato, rottura cavo) vengono emessi tre segnali acustici consecutivi.

Il motore a combustione viene spento. Sui modelli RT 6112 ZL e RT 6127 ZL sul display lampeggia il corrispondente simbolo e il testo "ERROR".

Azione richiesta:

- Ruotare la chiave d'accensione in posizione "Motore a combustione OFF". (⇒ 8.1)
- Attivare l'autodiagnosi. (⇒ 9.1)

 Se non fosse possibile eliminare il guasto, è necessario eseguire una diagnosi approfondita. Rivolgersi al proprio rivenditore specializzato. STIHL consiglia di rivolgersi a un rivenditore specializzato STIHL.

9.3 Guasto al sistema elettronico

In casi rari può verificarsi un guasto del sistema elettronico durante il funzionamento. Viene emesso un segnale acustico continuo e il motore a combustione viene spento.

Azione richiesta:

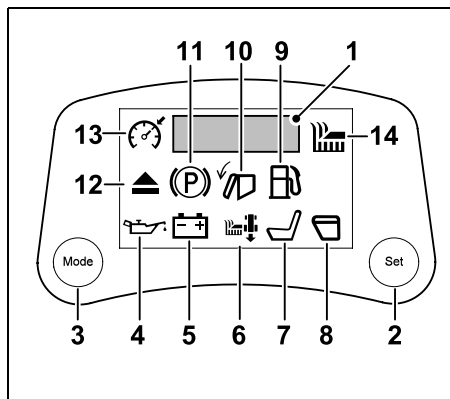
- Ruotare la chiave d'accensione in posizione "Motore a combustione OFF". (⇒ 8.1)
- Attivare l'autodiagnosi. (⇒ 9.1)
- Avviare nuovamente il motore a combustione. (⇒ 13.2)

i Se non è possibile eliminare il guasto, è necessario eseguire una diagnosi approfondita. Rivolgersi al proprio rivenditore specializzato. STIHL consiglia di rivolgersi a un rivenditore specializzato STIHL.

10. Display RT 6112 ZL, RT 6127 ZL

Sul display vengono visualizzati eventuali anomalie, informazioni sul funzionamento e le funzioni attive.

i Il display è protetto da eventuali danni (p. es. infiltrazioni d'acqua). Il display potrebbe appannarsi in caso di forti oscillazioni della temperatura o di un elevato tasso di umidità nell'aria. Dopo che il trattorino da giardino è stato messo in funzione l'umidità penetrata nel display si dissolverà in pochi minuti grazie al calore del motore a combustione.



- 1 Display a 5 segmenti (⇒ 10.1)
- 2 Tasto Set (⇒ 10.2)
- 3 Tasto Mode (⇒ 10.3)

Anomalie (⇒ 10.4)

- 4 Pressione olio motore troppo bassa (RT 6127 ZL)
- 5 Anomalia batteria

Informazioni sul funzionamento (⇒ 10.5)

- 6 Taglio in retromarcia
- 7 Sedile di guida non occupato
- 8 Cesto raccolta erba aperto o mancante
- 9 Riserva carburante
- 10 Cesto raccolta erba pieno
- 11 Freno di parcheggio azionato
- 12 Canale di scarico smontato

Funzioni attive (⇒ 10.6)

- 13 Limitatore velocità attivo
- 14 Apparecchio di taglio attivo

10.1 Display a 5 segmenti

Il display a 5 segmenti fornisce informazioni su ore di lavoro e tensione batteria. Il display segnala le anomalie con un'ulteriore visualizzazione ERROR.

Durante il funzionamento è possibile richiamare le ore di lavoro e la tensione batteria premendo il tasto Mode. (⇒ 10.3)

Ore di lavoro:

Visualizzazione delle ore di lavoro del motore a combustione in ore complete (p. es. 281 h).

Il contatore delle ore di lavoro non può essere azzerato.

Con l'ausilio del contatore si determina il momento opportuno per i lavori di servizio e di manutenzione che sono indicati nel Piano di manutenzione. (⇒ 15.1)

Tensione batteria:

Visualizzazione della tensione corrente della batteria in Volt (p. es. 12,0 V).

10.2 Tasto Set

Premendo il tasto Set durante la visualizzazione delle ore di lavoro oppure della tensione batteria si passa alla visualizzazione continua.



Ruotando la chiave d'accensione in posizione "Motore a combustione OFF" si ritorna all'impostazione predefinita (visualizzazione delle ore di lavoro oppure della tensione batteria per 5 secondi).

10.3 Tasto Mode

Premendo il tasto Mode si naviga tra le singole visualizzazioni:



- 1 Ore di lavoro [h]
- 2 Tensione batteria [V]
- 3 Nessuna visualizzazione

Le ore di lavoro e la tensione batteria vengono visualizzate per rispettivamente 5 secondi. Per una visualizzazione continua, attivare il tasto Set. (⇒ 10.2)

10.4 Visualizzazione di anomalie

Simbolo **Pressione olio motore troppo bassa**:



La pressione olio necessaria per un funzionamento corretto del motore a combustione è troppo bassa. Il motore a combustione viene spento entro 3 secondi.



Fare attenzione a non danneggiare l'apparecchio!

L'avviso relativo alla pressione dell'olio non indica il livello dell'olio. Pertanto controllare il livello dell'olio ad intervalli regolari.

- Non effettuare nessun altro tentativo di avvio.
- Eseguire un'ispezione visiva per verificare eventuali fuoriuscite d'olio dal motore a combustione.
- Controllare il livello dell'olio, se necessario, rabboccare con olio motore.

Simbolo Anomalia batteria:



È presente una tensione batteria troppo bassa. La batteria è difettosa oppure non si ricarica. Sul display viene inoltre visualizzata l'attuale tensione in Volt (p. es. 10,5 V).

Il motore a combustione si spegne oppure non è possibile avviare il motore.

- Non effettuare nessun altro tentativo di avvio.
- Controllare la tensione batteria sul display.
- Controllare i fusibili, e se necessario, sostituirli. (⇒ 15.20)
- Eseguire un'ispezione visiva per verificare l'eventuale fuoriuscita di liquidi dalla batteria.
- Controllare se i collegamenti della batteria sono corrosi e se sono montati saldamente in sede.
- Caricare la batteria. (⇒ 15.21)
- Sostituire la batteria difettosa. (⇒ 15.19)

10.5 Visualizzazione delle informazioni sul funzionamento



Se i simboli non venissero visualizzati come programmato oppure non scomparissero dallo schermo come descritto, la possibile causa è un guasto sul corrispondente interruttore, sulle connessioni a spina oppure sui cavi. Rivolgersi al proprio rivenditore specializzato. STIHL consiglia di rivolgersi a un rivenditore specializzato STIHL.

Simbolo Taglio in retromarcia:



Il simbolo viene continuamente visualizzato quando il taglio in retromarcia è attivato.

Il simbolo lampeggia quando si attiva l'interruttore di sicurezza taglio retromarcia oppure se è necessaria un'attivazione per la modalità taglio in retromarcia. (⇒ 8.8)

La visualizzazione scompare:

- quando si termina il taglio in retromarcia.

Passaggio dal lampeggio alla visualizzazione continua:

- quando si attiva il taglio in retromarcia.
- quando l'apparato di taglio viene manualmente disinnestato entro un determinato lasso di tempo.
- quando l'apparato di taglio viene automaticamente disinnestato, in caso di una mancata attivazione del taglio in retromarcia.

Simbolo Sedile di guida non occupato:



Il sedile di guida non è occupato. L'interruttore contatto sedile è parte integrante dei dispositivi di sicurezza (⇒ 12.) del trattorino da giardino.

Se compare il simbolo "Sedile di guida non occupato" sul display, non è possibile avviare il motore a combustione senza il freno di parcheggio azionato e l'apparato di taglio non viene innestato.

La visualizzazione scompare:

- quando l'utente è seduto sul sedile di guida.

Simbolo Cesto raccolta erba aperto o mancante:



Il cesto di raccolta erba è aperto oppure il cesto di raccolta erba o il deflettore (accessorio) non sono montati oppure non sono correttamente innestati in sede. Tale simbolo viene visualizzato anche durante lo svuotamento del cesto di raccolta erba. (⇒ 13.9)

Se con l'apparato di taglio innestato il cesto di raccolta erba viene ruotato verso l'alto (p. es. per lo svuotamento), per motivi di sicurezza il motore a combustione viene spento.

La visualizzazione scompare,

- quando il cesto di raccolta erba viene chiuso. (⇒ 13.9)
- quando il cesto di raccolta erba oppure il deflettore (accessorio) sono montati correttamente. (⇒ 13.10)

Simbolo Riserva carburante:



Il serbatoio ha raggiunto la riserva carburante, vi sono circa 2 litri di carburante nel serbatoio. (⇒ 13.1)

La visualizzazione scompare,

- quando il carburante viene rabboccato.

Simbolo **Cesto di raccolta erba pieno:**



Il cesto di raccolta erba è pieno, viene emesso un segnale acustico continuo. (⇒ 8.19)

Il segnale acustico continuo viene disattivato dopo il disinnesto dell'apparato di taglio. (⇒ 13.8)

La visualizzazione scompare:

- quando il cesto di raccolta erba viene svuotato.

Simbolo **Freno di parcheggio azionato:**



Il freno di parcheggio è azionato. (⇒ 8.14)

La visualizzazione scompare,

- quando il freno di parcheggio viene rilasciato.

Simbolo **Canale di scarico smontato:**



Il canale di scarico è stato smontato. (⇒ 15.5)

Per motivi di sicurezza non è possibile avviare il motore a combustione.

La visualizzazione scompare:

- quando il canale di scarico è montato correttamente. (⇒ 15.6)

10.6 Visualizzazione di funzioni attive



Se i simboli non venissero visualizzati come programmato oppure non scomparissero dallo schermo come descritto, la possibile causa è un guasto sul corrispondente interruttore, sulle connessioni a spina oppure sui cavi. Rivolgersi al proprio rivenditore specializzato. STIHL consiglia di rivolgersi a un rivenditore specializzato STIHL.

Simbolo **Limitatore velocità attivo:**



Il limitatore velocità è attivato. (⇒ 8.7)

La visualizzazione scompare, quando il limitatore velocità viene disinserito.

Simbolo **Apparato di taglio attivo:**



L'apparato di taglio è innestato. (⇒ 8.6)

La visualizzazione scompare, quando l'apparato di taglio viene disinnestato.

11. Istruzioni di lavoro



Attenzione!

Pericolo di lesioni!

Prima di ogni messa in funzione leggere tutte le indicazioni per un funzionamento sicuro dell'apparecchio.

Il lavoro su terreni in pendenza richiede un'attenzione e cautela particolari.



Nota

Controllare la corretta posizione di montaggio dell'apparato di taglio prima di iniziare il lavoro.

Per la prima messa in funzione dell'apparecchio scegliere una superficie piana e priva di asperità e tagliare strisce d'erba diritte e leggermente sovrapposte per esercitarsi. L'erba dovrebbe essere tagliata sempre quando è asciutta.

È possibile ottenere un prato bello e folto:

- tagliando l'erba con un numero di giri elevato (leva acceleratore in posizione MAX) ed una velocità ridotta.
- tagliando frequentemente l'erba del prato e mantenendola corta.
- se in caso di clima caldo e secco non si taglia l'erba eccessivamente corta; in caso contrario, il prato viene bruciato dai raggi del sole e perde così la sua bellezza.
- con lame affilate. Pertanto affilare regolarmente le lame oppure sostituirle.
- variando la direzione di taglio.

Taglio di erba alta

Se l'erba del prato è molto alta, è opportuno tagliare l'erba in due passaggi:

- il primo passaggio con il livello di taglio massimo, il numero di giri del motore massimo e una velocità ridotta;
- il secondo passaggio con il livello di taglio desiderato e il numero di giri del motore massimo. Regolare la velocità di marcia in funzione delle caratteristiche dell'erba del prato.

**Attenzione - Pericolo di incendio!**

Evitare di sovraccaricare il motore dell'apparato di taglio in quanto un sovraccarico può causare lo slittamento costante della cinghia trapezoidale con conseguente incendio dovuto a surriscaldamento.

Rumori inusuali, p. es. uno "stridore" (rumore di trascinamento) della cinghia trapezoidale sono sintomo di sollecitazione eccessiva. Pertanto, non tagliare mai l'erba con il canale di scarico otturato o il cesto di raccolta erba pieno nell'erba alta; se necessario utilizzare il kit mulching (accessorio speciale).

L'apparato di taglio deve essere sempre tenuto sgombro da materiale infiammabile (erba, foglie ecc.), in particolare nella zona della cinghia trapezoidale, e deve essere pulito regolarmente per evitare il pericolo di incendio.

Come evitare intasamenti nel canale di scarico

Se il canale di scarico è otturato dall'erba, ridurre la velocità. Potrebbe infatti essere troppo elevata per lo stato del prato. Inoltre, il cursore del sensore livello di riempimento dovrebbe essere completamente estratto. (⇒ 8.19)

Se il problema persistesse, significa che le alette delle lame potrebbero essere danneggiate o usurate. Sostituire la lama. (⇒ 15.13)

Si dovrebbe inoltre pulire l'apparato di taglio, il canale di scarico e la lama dopo ogni utilizzo, per evitare che restino incollati residui d'erba. (⇒ 15.2)

Concimare

Il taglio dell'erba sottrae al terreno sostanze nutritive che devono essere ripristinate mediante un concime per prati di lunga durata e di ottima qualità. Generalmente è necessario procedere alla concimazione tre volte per ogni stagione. Il prato dovrebbe essere asciutto affinché il concime non si attacchi ai fili d'erba bruciandoli. Si consiglia di annaffiare il prato in modo da togliere il concime dai fili d'erba (attenersi alle indicazioni del produttore).

Con l'erba tagliata è possibile concimare il prato in modo naturale. Ciò è possibile utilizzando il kit mulching. Il kit mulching è disponibile come accessorio speciale e non è contenuto nella fornitura (il rivenditore specializzato STIHL sarà lieto di fornirvi ulteriori informazioni).

Tagliare l'erba senza danneggiare il terreno

I fattori più importanti per un taglio che non danneggi il terreno sono la tecnica di lavoro e l'umidità del terreno.

Per ottenere un taglio soddisfacente bisogna adattare la velocità di guida allo stato dell'erba da tagliare (altezza e foltezza) e all'umidità del prato.

Curve troppo angolate aumentano il carico sul manto erboso e, in particolare se il prato è umido, sono causa di un cattivo risultato di taglio, perché le ruote penetrano nel terreno.

12. Dispositivi per la sicurezza

L'apparecchio è dotato di diversi dispositivi di sicurezza al fine di garantirne un utilizzo sicuro e di evitare un uso inappropriato.

**Pericolo di lesioni!**

Non mettere in funzione l'apparecchio se uno dei dispositivi per la sicurezza è difettoso. Rivolgersi a un rivenditore specializzato. STIHL consiglia di rivolgersi a un rivenditore specializzato STIHL.

Per avviare il motore a combustione è necessario che:

- il canale di scarico sia montato correttamente.
- il pedale del freno sia premuto o il freno di parcheggio sia azionato.

Il motore a combustione viene spento, se l'utente:

- scende dal sedile di guida con l'apparato di taglio innestato.
- ribalta, solleva il cesto di raccolta erba o rimuove il deflettore (accessorio speciale) con l'apparato di taglio innestato.
- smonta il canale di scarico con l'apparato di taglio disinnestato.
- scende dal sedile di guida e non aziona il freno di parcheggio.

Freno motore lama integrato:

RT 5097, RT 5097 Z, RT 5112 Z, RT 6112 ZL:

Dopo il disinnesto le lame si arrestano completamente al massimo dopo **5 secondi**.

RT 6127 ZL:

Dopo il disinnesto le lame si arrestano completamente al massimo dopo **7 secondi**.

i Dopo l'innesto dell'apparato di taglio le lame iniziano a ruotare e si percepisce un rumore tipo vortice di vento.

Dopo il tempo di persistenza corrisponde alla durata del vortice dopo il disinnesto e può essere misurato con un cronometro.

Per controllare il freno motore lama integrato, misurare con un cronometro la durata del vortice dopo il disinnesto.

RT 5097, RT 5097 Z, RT 5112 Z,
RT 6112 ZL:

Se si superano i 5 secondi: rivolgersi a un rivenditore specializzato STIHL.

RT 6127 ZL:

Se si superano i 7 secondi: rivolgersi a un rivenditore specializzato STIHL.

13. Messa in servizio dell'apparecchio

! Pericolo di lesioni!
Prima della messa in funzione leggere attentamente l'intero capitolo "Per la vostra sicurezza" ed attenersi a quanto descritto. (⇒ 4.)

Per motivi di sicurezza non usare l'apparecchio su pendii con un'inclinazione superiore a 10° (17,6 %).

Il 17,6 % di inclinazione del pendio corrispondono a una pendenza di 17,6 cm su 100 cm di superficie orizzontale.

- Prima della messa in funzione familiarizzare con tutti gli elementi di comando dell'apparecchio. (⇒ 8.)

- Prima della messa in funzione consultare il piano di manutenzione ed eseguire tutti i lavori di manutenzione necessari. (⇒ 15.1)
- Prima di ogni messa in funzione controllare i dispositivi di sicurezza. (⇒ 12.)
Se mancassero dei dispositivi di sicurezza oppure se fossero danneggiati, ponticellati o modificati, non mettere in funzione il trattorino da giardino.

13.1 Rifornimento di carburante

Volume massimo del serbatoio:
9 litri



Suggerimento:

Usare carburanti di marca e di recente produzione. Le istruzioni riguardanti la qualità del carburante (numero di ottani) sono disponibili nelle istruzioni per l'uso del motore a combustione).

– Benzina senza piombo.

Procedura di rifornimento:

- Prima di riempire il serbatoio spegnere il motore a combustione e lasciarlo raffreddare (leggermente caldo). (⇒ 13.3)
- Innestare il freno di parcheggio. (⇒ 8.14)

i Per evitare di versare il carburante, durante il rifornimento sarebbe necessario usare un apposito imbuto (non compreso nella fornitura).

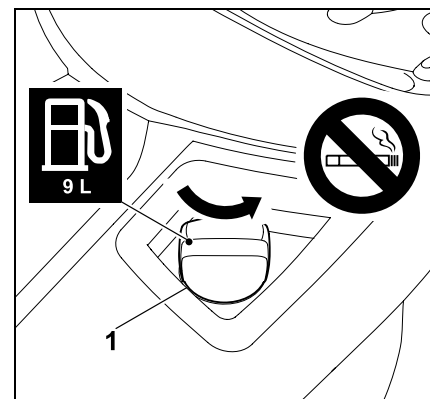
Riempire lentamente e con cautela il serbatoio con del carburante. Al fine di evitare una fuoriuscita di carburante, è

necessario versare il carburante in diverse fasi.

Tra le singole fasi di versamento rimuovere l'imbuto e controllare visivamente il livello di riempimento nel serbatoio.

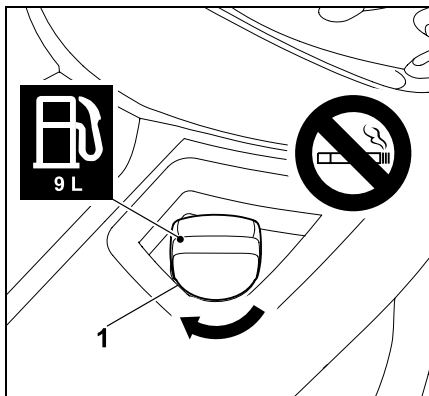
Più carburante è già stato versato, minori dovrebbero essere le quantità di carburante che ad ogni fase è necessario versare. Per consentire l'espansione del carburante, non caricare mai il carburante oltre il bordo inferiore del bocchettone di rifornimento.

Tappo del serbatoio:



Svitare il tappo del serbatoio (1) (attenersi alla direzione indicata dalla freccia) e rimuoverlo.

- Versare il carburante nel serbatoio con l'ausilio di un apposito imbuto (non compreso nella fornitura) (fare riferimento alla procedura di rifornimento).



Montare il tappo del serbatoio (1) e avvitarlo (attenersi alla direzione indicata dalla freccia). Quindi serrare manualmente il tappo del serbatoio (1).

- Rimuovere l'eventuale carburante fuoriuscito e lasciarlo evaporare per qualche minuto prima di avviare il motore a combustione.

13.2 Avvio del motore a combustione

! Fare attenzione a non danneggiare l'apparecchio!

Se il motore a combustione non si avviasse immediatamente, fare delle pause tra un tentativo di avvio e l'altro.

Non portare mai la chiave d'accensione per più di 10 secondi in posizione "Avvio motore a combustione".

i È possibile avviare il motore a combustione solo quando il canale di scarico è montato correttamente. (⇒ 15.6)

Prima dell'avvio:

- Controllare il livello dell'olio motore. (⇒ 15.8)
- Liberare da residui d'erba tagliata l'apparato di taglio e il vano motore.
- Controllare il carburante, e se necessario, rabboccare. (⇒ 13.1)
- Controllare sempre il funzionamento del freno prima di ogni messa in funzione. (⇒ 13.5)
- Regolare il sedile di guida (regolazione sedile di guida) sull'apparecchio in tutte le posizioni desiderate. Non eseguire tale operazione con il motore a combustione in funzione.
- Non avviare l'apparecchio se ci sono persone nelle vicinanze, soprattutto bambini o animali.

Sequenza di avvio:

- Aprire il rubinetto del carburante. (⇒ 15.7)
- Sedersi sul sedile di guida.
- Premere fino alla battuta e tenere premuto il pedale del freno o innestare il freno di parcheggio prima di avviare l'attrezzo. (⇒ 8.13), (⇒ 8.14)
- Inserire la chiave d'accensione nel blocchetto di avviamento e ruotarla in posizione "Accensione ON". (⇒ 8.1)

- **Con motore a combustione freddo:**
RT 5097:
Portare la leva acceleratore in posizione accensione e avviamento a freddo. (⇒ 8.2)
RT 5097 Z, RT 5112 Z, RT 6112 ZL, RT 6127 ZL:
Posizionare la leva acceleratore su MAX e tirare la manopola accensione e avviamento a freddo. (⇒ 8.3), (⇒ 8.4)
Con motore a combustione caldo:
Portare la leva dell'acceleratore in posizione MAX. (⇒ 8.2), (⇒ 8.3)
- Ruotare la chiave d'accensione in posizione "Avvio motore a combustione".
Il motore a combustione si avvia. Una volta avviato il motore a combustione, rilasciare la chiave d'accensione. Dopo essere stata rilasciata, la chiave d'accensione ritorna automaticamente nella posizione "Motore a combustione ON".
- RT 5097:
Con il motore a combustione acceso, riportare la leva acceleratore su MAX. Fare attenzione alla posizione di arresto. (⇒ 8.2)
RT 5097 Z, RT 5112 Z, RT 6112 ZL, RT 6127 ZL:
Premere la manopola di accensione e avviamento a freddo. (⇒ 8.4)
- Con il motore a combustione in funzione, è possibile togliere il piede dal pedale del freno oppure rilasciare il freno di parcheggio.

13.3 Spegnimento del motore a combustione

- Rallentare l'apparecchio fino all'arresto completo.

- Disinnestare l'apparato di taglio. (⇒ 8.5), (⇒ 8.6)
- Portare la leva acceleratore in posizione MIN. (⇒ 8.2), (⇒ 8.3)
- Ruotare la chiave d'accensione in posizione "Motore a combustione OFF". Il motore a combustione si spegne.
- Azionare il freno di parcheggio. (⇒ 8.14)
- Se necessario, chiudere il rubinetto carburante. (⇒ 15.7)
- Estrarre la chiave d'accensione e conservarla in luogo sicuro.
- RT 5112 Z, RT 6112 ZL, RT 6127 ZL: Con l'apparato di taglio smontato, premere la leva del tendicinghia per cinghia trapezoidale in avanti e bloccarla. (⇒ 14.1)
- Avviare il motore a combustione. (⇒ 13.2)

Guida in avanti:

- Selezionare la direzione marcia avanti. (⇒ 8.9)
- Rilasciare il freno di parcheggio, se innestato. (⇒ 8.14)
- Azionare il pedale della frizione. L'attrezzo inizia la marcia avanti. (⇒ 8.12)

Guida in retromarcia:

- Selezionare la retromarcia. (⇒ 8.9)
- Rilasciare il freno di parcheggio, se innestato. (⇒ 8.14)
- Azionare il pedale della frizione. L'attrezzo inizia a muoversi in retromarcia. (⇒ 8.12)

Marcia in avanti con limitatore di velocità (RT 6112 ZL, RT 6127 ZL):

- Con l'apparato di taglio smontato, premere la leva del tendicinghia per cinghia trapezoidale in avanti e bloccarla. (⇒ 14.1)
- Avviare il motore a combustione. (⇒ 13.2)
- Portare la leva dell'acceleratore in posizione MAX. (⇒ 8.3)
- Portare la leva di selezione della direzione di marcia in posizione anteriore (direzione di marcia avanti). (⇒ 8.9)
- Rilasciare il freno di parcheggio, se innestato. (⇒ 8.14)

- Premendo sul pedale della frizione viene regolata la velocità di guida e l'apparecchio si sposta in avanti.
- **Attivazione del limitatore velocità:** Mantenere la velocità di marcia desiderata e premere per un secondo il tasto limitatore di velocità. (⇒ 8.7) Il limitatore di velocità è attivato, se sul display compare il simbolo "Limitatore velocità attivo" e il pedale della frizione è bloccato. Con il limitatore velocità attivato è possibile aumentare la velocità di guida impostata premendo il pedale della frizione.
- A questo punto è possibile togliere il piede dal pedale della frizione.
- **Disattivazione del limitatore velocità:** Azionare il pedale del freno e premere il tasto limitatore velocità. (⇒ 8.7) Il limitatore velocità è disattivato, se sul display scompare il simbolo "Limitatore velocità attivo".

13.4 Guida



Attenzione!

Su terreni non erbosi tenere sempre una velocità di guida moderata. Prima di cambiare la direzione di marcia, in particolare su pendii, ridurre opportunamente la velocità di guida in base alla situazione.



Evitare danni all'attrezzo.

Marcia costantemente con il numero di giri massimo del motore a combustione per garantire un raffreddamento ottimale del cambio. Regolare pertanto la velocità di marcia solo mediante il pedale della frizione e non con la leva acceleratore.

Prima della marcia:

- Innestare la staffa del dispositivo giunto unidirezionale cambio. (⇒ 8.18)

13.5 Frenata

- Ridurre la velocità di marcia rilasciando il pedale frizione. Evitare frenate improvvise a piena velocità. (⇒ 8.12)
- Spingere verso il basso il pedale del freno in modo uniforme fino a quando l'apparecchio non si arresta. (⇒ 8.13)

13.6 Regolazione dell'altezza di taglio



Pericolo di lesioni!

Impostare l'altezza di taglio solo quando il trattorino da giardino è completamente fermo.

- Rallentare l'attrezzo fino all'arresto completo.
- La leva regolazione dell'altezza di taglio è sbloccata ed è ora possibile impostare l'altezza di taglio desiderata. (⇒ 8.15)

Livello 1 Altezza di taglio minima

Livello 8 Altezza di taglio massima



RT 5112 Z, RT 6112 ZL, RT 6127 ZL:

STIHL consiglia di montare le due ruote tastatrici in una posizione più bassa. In una posizione più bassa le ruote tastatrici aumentano la distanza dell'apparato di taglio rispetto al terreno consentendo così un convogliamento ottimale dell'aria. Il risultato è un taglio migliore e caratteristiche di raccolta dell'erba ottimali.

13.7 Taglio



Se l'apparato di taglio venisse innestato durante la marcia, per un breve lasso di tempo il numero di giri del motore a combustione diminuisce, a seguito del maggior carico (attivazione delle lame).

Prima del taglio:

- Leggere e attenersi alle indicazioni riportate nel capitolo "Istruzioni per il lavoro". (⇒ 11.)
- Durante il taglio, impostare sempre il numero di giri del motore massimo. La lama è ottimizzata per questo numero di giri: in questo modo si ottengono i risultati di taglio migliori e la massima forza di aspirazione per la raccolta dell'erba tagliata.

Innesto dell'apparato di taglio nella seguente sequenza:

- Avviare il motore a combustione. (⇒ 13.2)
- Portare la leva acceleratore in posizione MAX. (⇒ 8.2), (⇒ 8.3)
- Condurre il trattorino da giardino sulla superficie da tagliare. Non innestare l'apparato di taglio nell'erba alta o con l'altezza di taglio minima. Innestare l'apparato di taglio solo quando l'apparecchio si trova sulla superficie da trattare.
- **Taglio con marcia avanti:** Selezionare la direzione marcia in avanti (⇒ 8.9), infine innestare l'apparato di taglio premendo l'interruttore o il tasto dell'apparato di taglio. (⇒ 8.5), (⇒ 8.6)
Taglio in retromarcia: Selezionare la direzione retromarcia (⇒ 8.9) e azionare una volta e brevemente l'interruttore di sicurezza taglio in retromarcia (⇒ 8.8), infine innestare l'apparato di taglio premendo l'interruttore o il tasto dell'apparato di taglio entro 6 secondi. (⇒ 8.5), (⇒ 8.6)

Durante il taglio:

- Portare la leva acceleratore in posizione MAX. (⇒ 8.2), (⇒ 8.3)
- Adeguare sempre la velocità di marcia all'altezza dell'erba o al livello di taglio. Impostare una velocità bassa in caso di erba alta o di livello di taglio basso.



Un segnale acustico continuo segnala un cesto raccolta erba pieno. (⇒ 13.9)

Cambio di direzione di marcia con l'apparato di taglio innestato:

- Per il **taglio in retromarcia** azionare una volta e brevemente l'interruttore di sicurezza taglio in retromarcia entro un determinato lasso di tempo (5 secondi prima oppure 1 secondo dopo il passaggio al taglio in retromarcia). (⇒ 8.8)
- Arrestare l'apparecchio sulla superficie prato e impostare la direzione di marcia desiderata con la leva direzione di marcia. (⇒ 8.9)
- Continuare il taglio.

Disinnestamento dell'apparato di taglio nella seguente sequenza:

- Portare l'apparecchio su un manto erboso già tagliato o selezionare l'altezza di taglio massima. (⇒ 8.15)
- Disinnestare l'apparato di taglio premendo l'interruttore o il tasto dell'apparato di taglio. (⇒ 8.5), (⇒ 8.6)



Pericolo di lesioni!

Dopo aver disinnestato l'apparato di taglio tenere conto che la lama continuerà a funzionare fino a 7 secondi prima di arrestarsi completamente. (⇒ 12.)

13.8 Programmazione del disinnestamento automatico dell'apparato di taglio

La frizione elettromagnetica innesto lama può essere programmata in modo tale che l'apparato di taglio venga disattivato automaticamente quando il cesto di raccolta erba è pieno. In questo modo viene migliorato il comfort di comando in quanto è possibile evitare l'intasamento del canale di scarico.



- Spegnere il motore a combustione. (⇒ 13.3)
- Ruotare la chiave d'accensione in posizione "Accensione ON". (⇒ 8.1)
- Attendere l'autodiagnosi del sistema elettronico. Non premere alcun tasto.

Attivazione del disinnesto automatico:

- Azionare l'interruttore di sicurezza taglio in retromarcia e il pedale frizione contemporaneamente per 5 secondi. Un breve segnale acustico segnala che l'automatico è inserito.
- L'impostazione corrente viene memorizzata in modo permanente.

Disattivazione del disinnesto automatico:

- Portare la leva di selezione della direzione di marcia su marcia avanti.
- Azionare l'interruttore di sicurezza taglio in retromarcia e il pedale frizione contemporaneamente per 5 secondi. Tre brevi segnali acustici consecutivi segnalano che l'automatico è disinserito.
- L'impostazione corrente viene memorizzata in modo permanente.

Programmazione del disinnesto automatico con il tasto Mode (solo per RT 6112 ZL, RT 6127 ZL):

- Portare la leva di selezione della direzione di marcia su marcia avanti.
- Mantenere premuto il tasto apparato di taglio e contemporaneamente azionare il tasto Mode. Il disinnesto automatico viene inserito o disinserito con il tasto Mode (visualizzazione sul display ON oppure OFF).
- L'impostazione corrente viene memorizzata in modo permanente.

Controllo della programmazione (solo per RT 6112 ZL, RT 6127 ZL):

- Premere e mantenere premuto il tasto apparato di taglio. Sul display compare il simbolo apparato di taglio attivo e il testo ON oppure OFF.
ON – Con il cesto di raccolta erba pieno l'apparato di taglio viene disinnestato automaticamente.
OFF – Con il cesto di raccolta erba pieno l'apparato di taglio non viene disinnestato automaticamente.

13.9 Svuotamento del cesto raccolta erba



Pericolo di lesioni!

Svuotare il cesto di raccolta erba solo su una superficie piana in quanto, ruotando il cesto verso l'alto, si sposta il baricentro dell'attrezzo e aumenta il rischio di ribaltamento.



Un segnale acustico ininterrotto durante il taglio dell'erba indica che il cesto di raccolta è pieno e deve essere svuotato. Dopo aver disinnestato l'apparato di taglio, non si sentirà più il segnale acustico. Nei modelli RT 6112 ZL e RT 6127 ZL quando il cesto di raccolta erba è pieno, sul display compare il simbolo "Cesto di raccolta erba pieno". (⇒ 10.5)

Se il cesto di raccolta erba non si riempisse completamente, attenersi ai seguenti punti:

- Impostare correttamente il sensore livello di riempimento (cesto di raccolta erba). (⇒ 8.19)

- Durante lo svuotamento del cesto di raccolta erba controllare se il canale di scarico è ostruito, e se necessario, pulirlo.
- Controllare se le alette della lama sono danneggiate o usurate, e se necessario, sostituirle. (⇒ 15.13)

Svuotamento cesto di raccolta erba:

- Disinnestare l'apparato di taglio. (⇒ 8.5), (⇒ 8.6)
Il segnale acustico cessa.
- Selezionare l'altezza di taglio massima. (⇒ 8.15)
- Portare l'apparecchio sul punto in cui deve essere svuotata l'erba tagliata.
- Estrarre la leva di svuotamento del cesto di raccolta erba e spingerla in avanti. (⇒ 8.16)
Il cesto di raccolta erba ruota verso l'alto e l'erba tagliata esce dal cesto.
- Se necessario, con il cesto di raccolta erba ruotato verso l'alto spostarsi leggermente in avanti.
- Far oscillare il cesto di raccolta erba verso l'alto e verso il basso affinché l'erba tagliata esca completamente dal cesto.
- Riportare lentamente indietro la leva di svuotamento cesto di raccolta erba e far scattare nuovamente in sede il cesto sulla parete posteriore.
- Rilasciare la leva di svuotamento del cesto di raccolta erba e spingerla verso il basso fino a quando non è nuovamente in posizione iniziale.

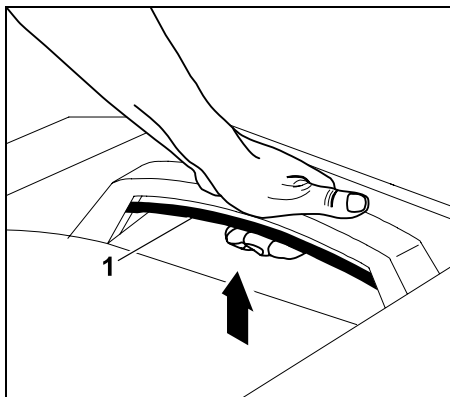
13.10 Stacco e attacco del cesto di raccolta erba

Prima di rimuovere il cesto di raccolta erba attenersi ai seguenti punti:

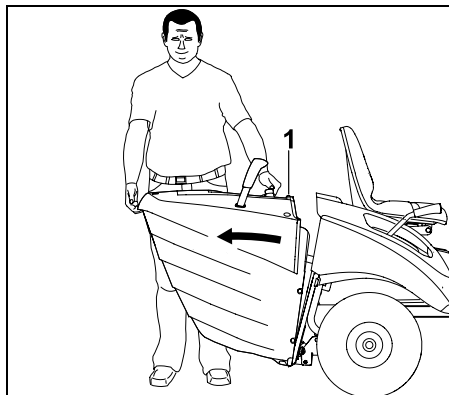
- Disinnestare l'apparato di taglio. (⇒ 8.5), (⇒ 8.6)
- Svuotare il cesto di raccolta erba. (⇒ 13.9)
- Azionare il freno di parcheggio. (⇒ 8.14)
- Spegnerne il motore a combustione. (⇒ 13.3)

i Durante lo sgancio e l'aggancio del cesto di raccolta erba la staffa di sbloccaggio del cesto di raccolta erba deve essere sempre tenuta sbloccata fino a quando il cesto di raccolta erba è stato rimosso o riagganciato completamente.

Rimozione del cesto di raccolta erba:

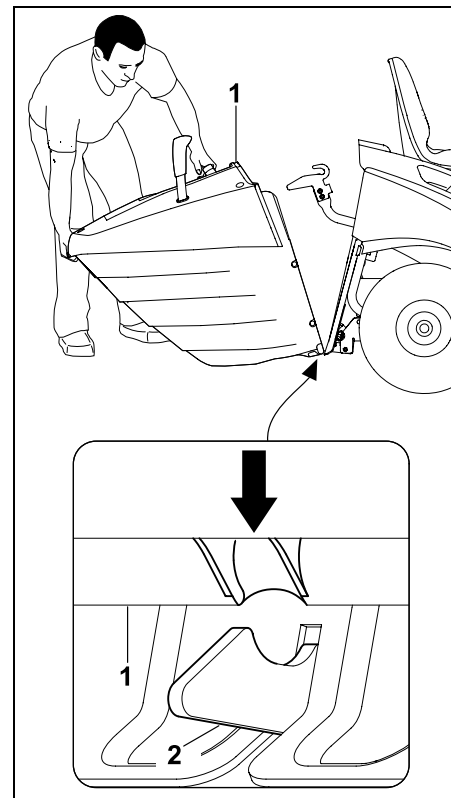


Tirare verso l'alto la staffa di sbloccaggio del cesto di raccolta erba (1) e mantenerla bloccata.



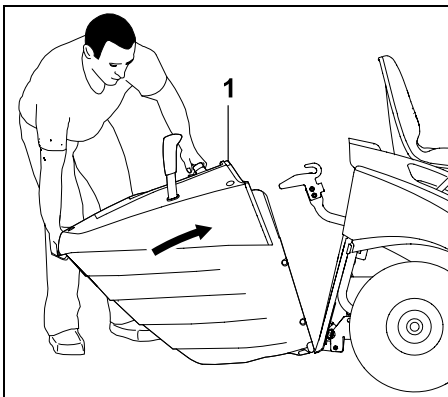
Rimuovere il cesto raccolta erba (1).

Aggancio del cesto di raccolta erba:



Posizionare il cesto di raccolta erba (1) su entrambi i ganci di fissaggio (2) sulla parte posteriore.

- Premere la leva di sbloccaggio del cesto di raccolta erba e mantenerla bloccata. (⇒ 8.17)



Ribaltare il cesto di raccolta erba (1) verso l'alto fino alla battuta.

- Rilasciare la leva di sbloccaggio del cesto di raccolta erba ed accertarsi che il cesto si innesti in posizione. (⇒ 8.17)



Se l'apparecchio viene utilizzato senza cesto di raccolta erba o senza deflettore (accessorio), non è possibile innestare l'apparato di taglio.

In questo caso il motore a combustione si spegne automaticamente.

13.11 Traino di carichi



Pericolo di lesioni!

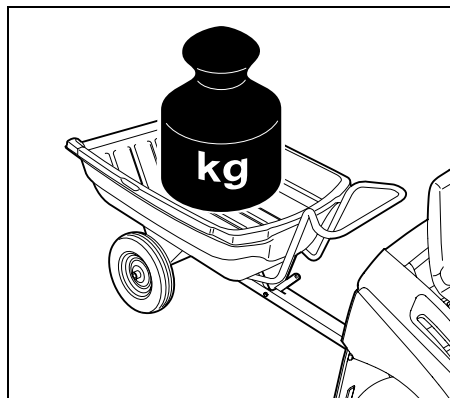
Le caratteristiche di guida dell'attrezzo cambiano durante il trasporto di carichi (ad es. spazio di frenata maggiore). Più aumenta il carico e più cambiano le caratteristiche di guida! Durante il traino di carichi è pertanto necessario selezionare una velocità più bassa.



Evitare danni all'attrezzo!

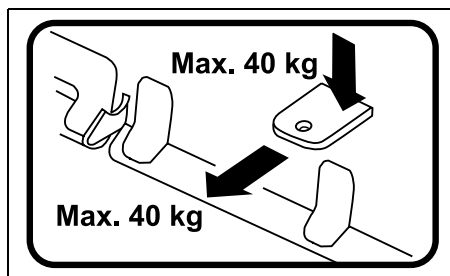
Su terreni in pendenza si riduce il carico massimo trainabile.

- Prima di trainare dei carichi controllare sempre il funzionamento del freno. (⇒ 13.5)



Carico massimo trasportabile con rimorchio su superficie piana = **250 kg**

Carico massimo trasportabile con rimorchio su una pendenza di 10° = **100 kg**



Carico statico massimo = **40 kg**

Carico di trazione massimo = **40 kg**



Si raggiunge un carico di trazione di 40 kg sull'attacco del rimorchio durante il traino di un rimorchio su una superficie piana con un peso di 250 kg.

13.12 Funzionamento su terreni in pendenza

- Controllare sempre il funzionamento del freno prima dell'utilizzo su un pendio. (⇒ 13.5)
- Percorrere il pendio in senso longitudinale. Se ci si sposta trasversalmente aumenta il rischio di ribaltamento dell'apparecchio. Fare attenzione all'inclinazione pendio massima. (⇒ 4.7)
- Evitare cambi di direzione sui pendii. Se non fosse possibile evitare i cambi di direzione, eseguirli con la massima cautela.

14. Apparato di taglio

14.1 Smontaggio dell'apparato di taglio



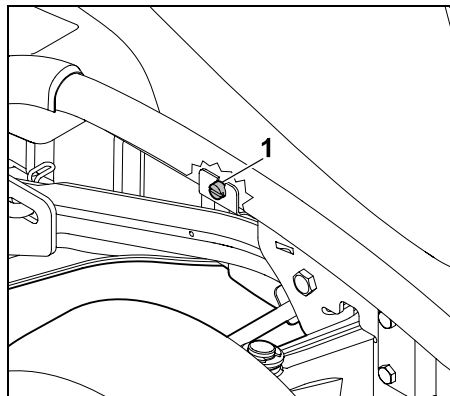
Pericolo di lesioni!

Prima di ogni lavoro sull'apparato di taglio leggere attentamente il capitolo "Per la vostra sicurezza" ed attenersi a quanto descritto. (⇒ 4.)

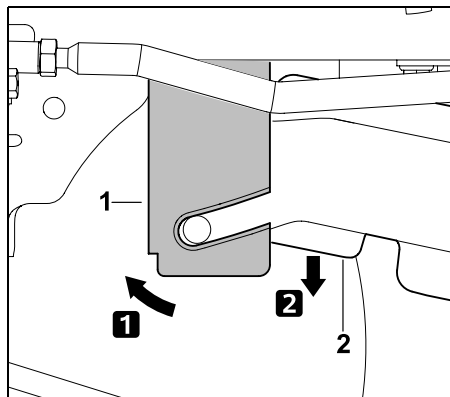
Durante lo smontaggio sussiste il **pericolo di schiacciamento** causato dal peso stesso dell'apparato di taglio. Pertanto, assicurarsi che nessuna parte del corpo (mano, dita, piedi, ecc.) si trovi direttamente sotto l'apparato di taglio.

- Arrestare l'apparecchio su un fondo piano e stabile.
- Inserire le ruote anteriori fino alla battuta verso sinistra o destra.
- Spegnerne il motore a combustione. (⇒ 13.3)
- Estrarre la chiave d'accensione.
- Azionare il freno di parcheggio. (⇒ 8.14)
- Selezionare l'altezza di taglio minima. (⇒ 13.6)
- Rimuovere il cesto di raccolta erba. (⇒ 13.10)
- Smontare il canale di scarico. (⇒ 15.5)

Stacco della copertura cinghia trapezoidale:

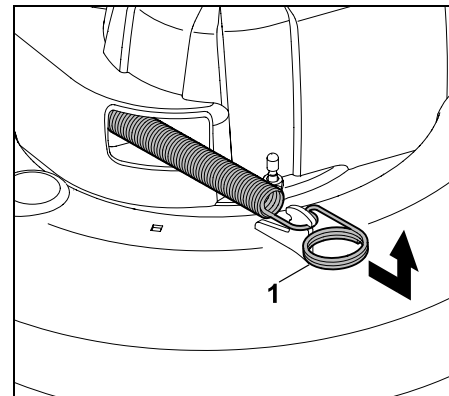


Svitare la vite (1) dietro alla ruota anteriore destra finché la vite ruota liberamente.



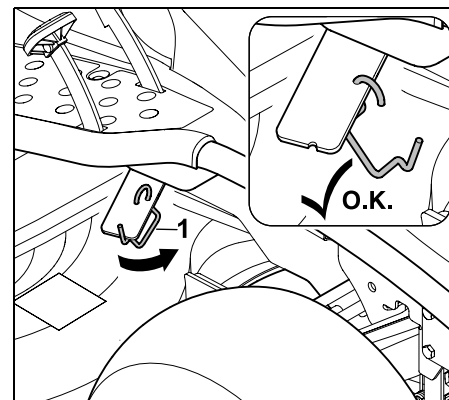
Spingere la piastra di fissaggio (1) in avanti e mantenerla ferma. Ribaltare la copertura della cinghia trapezoidale (2) verso il basso.

Allentare la cinghia trapezoidale (RT 5097, RT 5097 Z):

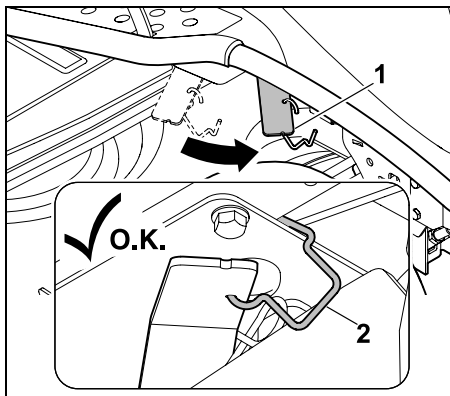


Tirare la molla di tensione (1) in avanti, sganciarla e rimuoverla.

Allentare la cinghia trapezoidale (RT 5112 Z, RT 6112 ZL, RT 6127 ZL):



Sganciare la staffa di fissaggio (1) dalla leva del tendicinghia per cinghia trapezoidale.



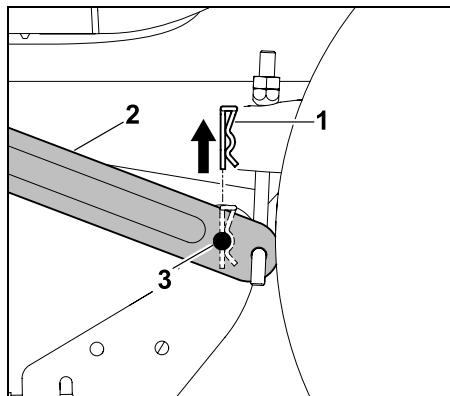
Spingere in avanti la leva del tendicinghia per cinghia trapezoidale (1) e mantenerla in tale posizione. Agganciare la staffa di fissaggio (2) al telaio come riportato in figura. Fare attenzione che la leva del tendicinghia per cinghia trapezoidale sia fissata nella posizione anteriore.

Sgancio dell'apparato di taglio dalla parte posteriore:



Pericolo di lesioni!

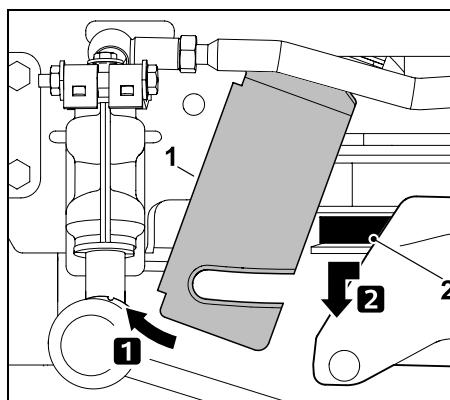
La leva della regolazione altezza di taglio è in tensione dopo lo sgancio dell'apparato di taglio dal retro. Pertanto, posizionarla con cautela sul livello di taglio massimo immediatamente dopo lo sgancio.



Estrarre la copiglia di sicurezza (1) dall'alto. Sollevare leggermente l'apparato di taglio e mantenerlo in posizione. Spingere la sospensione (2) verso l'esterno e sfilare i bulloni di fissaggio (3) dalla sospensione.

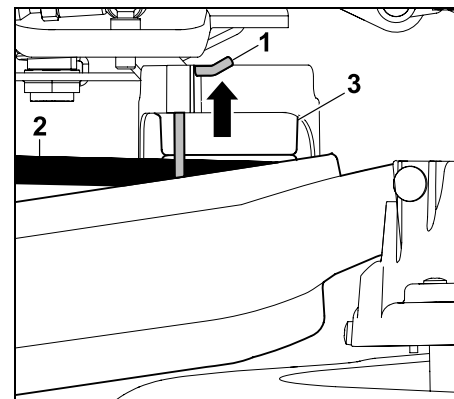
- Ripetere l'operazione sull'altro lato.
- Abbassare lentamente e con cautela l'apparato di taglio.

Sgancio della cinghia trapezoidale:



Spingere la piastra di fissaggio (1) in avanti e mantenerla ferma. Tirare in avanti la cinghia trapezoidale (2) e sganciarla.

Allentare la cinghia trapezoidale dalla puleggia tendicinghia (RT 5112 Z, RT 6112 ZL, RT 6127 ZL):

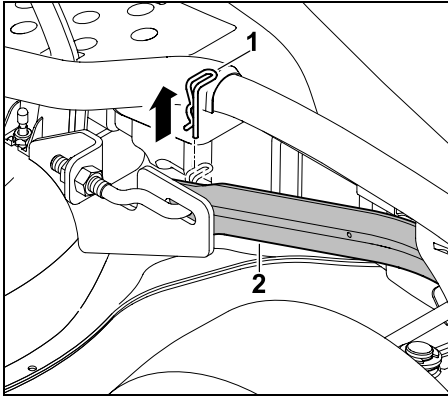


Spingere verso l'alto la copiglia di sicurezza (1) per circa 0,5 cm e mantenerla in posizione. Sganciare la cinghia trapezoidale (2) dalla puleggia tendicinghia (3).



Una volta sganciata la cinghia trapezoidale, spingere nuovamente verso il basso la copiglia di sicurezza fino alla battuta, finché si inserisce nella copertura. Dopo l'inserimento, controllare che la copiglia di sicurezza sia posizionata correttamente in sede.

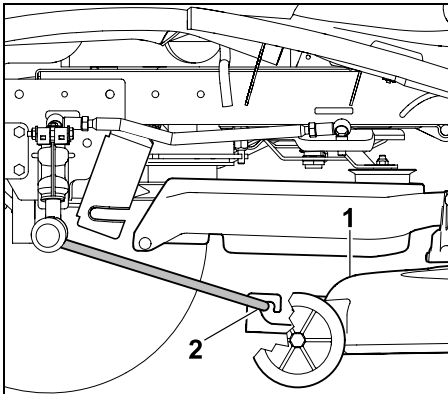
Sgancio dell'apparato di taglio dalla parte anteriore (RT 5097, RT 5097 Z):



Estrarre la copiglia di sicurezza (1). Sollevare leggermente l'apparato di taglio e staccarlo dalla sospensione dell'apparato di taglio anteriore (2). Rilasciare con cautela l'apparato di taglio.

- Ripetere l'operazione sull'altro lato.
- Abbassare lentamente e con cautela l'apparato di taglio.

Sgancio dell'apparato di taglio dalla parte anteriore (RT 5112 Z, RT 6112 ZL, RT 6127 ZL):

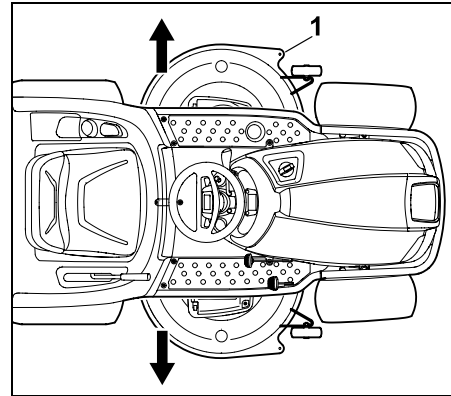


Far scorrere in avanti, in parallelo, l'apparato di taglio (1) e sganciarlo dalla sospensione dell'apparato di taglio anteriore (2). La sospensione si ribalta automaticamente verso l'alto.

- Abbassare lentamente e con cautela l'apparato di taglio.

Rimozione dell'apparato di taglio:

- Selezionare l'altezza di taglio massima.



Estrarre l'apparato di taglio (1), a scelta, da sinistra o da destra, da sotto il trattorino da giardino.

14.2 Montaggio dell'apparato di taglio



Pericolo di lesioni!

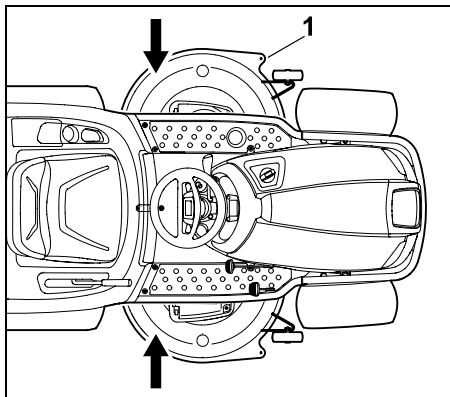
Prima di ogni lavoro sull'apparato di taglio leggere attentamente il capitolo "Per la vostra sicurezza" ed attenersi a quanto descritto. (⇒ 4.)

Durante il montaggio sussiste il **pericolo di schiacciamento** causato dal peso stesso dell'apparato di taglio. Pertanto, assicurarsi che nessuna parte del corpo (mano, dita, piedi, ecc.) si trovi direttamente sotto l'apparato di taglio.

- Arrestare l'apparecchio su un fondo piano e stabile.
- Inserire le ruote anteriori fino alla battuta verso sinistra o destra.
- Spegnerne il motore a combustione. (⇒ 13.3)
- Estrarre la chiave d'accensione.
- Azionare il freno di parcheggio. (⇒ 8.14)
- Selezionare l'altezza di taglio massima. (⇒ 13.6)
- Rimuovere il cesto di raccolta erba. (⇒ 13.10)
- Smontare il canale di scarico. (⇒ 15.5)

Inserimento dell'apparato di taglio:

- Posizionare la cinghia trapezoidale nell'apertura della copertura cinghia trapezoidale in modo che sia accessibile e possa essere agganciata.



Spostare l'apparato di taglio (1), a scelta, da sinistra o da destra sotto il trattorino da giardino.

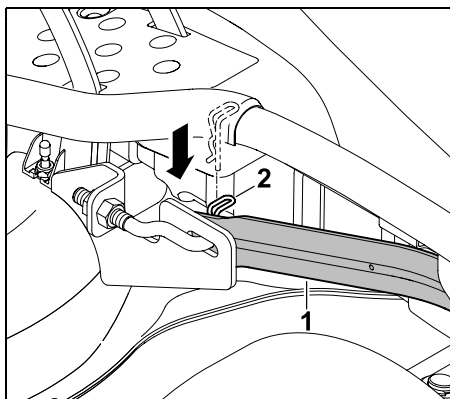
- Selezionare l'altezza di taglio minima.



Pericolo di lesioni!

Sul livello di taglio minimo la leva della regolazione altezza di taglio è in tensione. Durante il montaggio dell'apparato di taglio non toccare la leva della regolazione altezza di taglio.

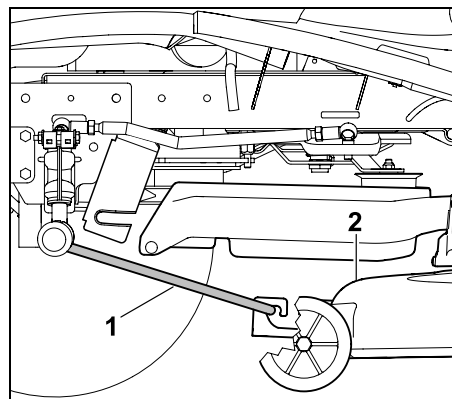
Aggancio anteriore dell'apparato di taglio (RT 5097, RT 5097 Z):



Tirare la sospensione dell'apparato di taglio anteriore (1) verso il basso e mantenerla ferma. Sollevare leggermente l'apparato di taglio con una mano e al contempo inserire i bulloni della sospensione dell'apparato di taglio nell'alesaggio della sospensione dell'apparato di taglio anteriore (1). Inserire la copiglia di sicurezza (2) attraverso l'alesaggio nei bulloni della sospensione.

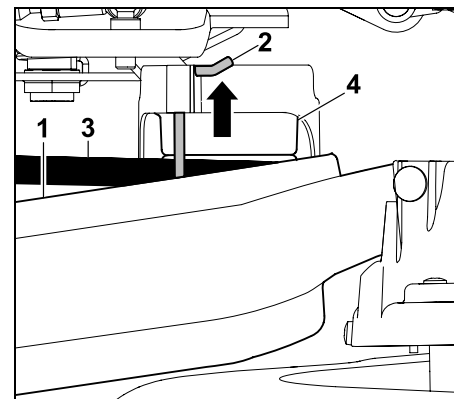
- Ripetere l'operazione sull'altro lato.

Aggancio anteriore dell'apparato di taglio (RT 5112 Z, RT 6112 ZL, RT 6127 ZL):

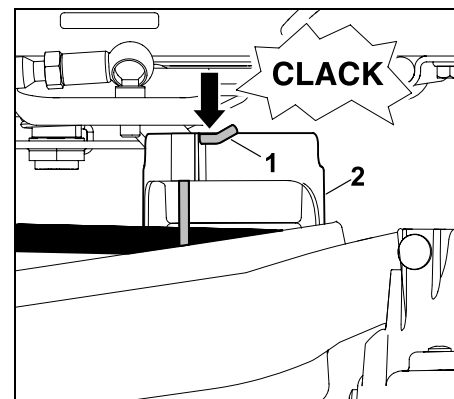


Ribaltare la sospensione dell'apparato di taglio anteriore (1) verso il basso e agganciarla all'apparato di taglio (2) come indicato in figura. Spostare l'apparato di taglio (2) all'indietro in modo da fissare la sospensione dell'apparato di taglio anteriore (1) all'apparato stesso.

Agganciare la cinghia trapezoidale alla puleggia tendicinghia RT 5112 Z, RT 6112 ZL, RT 6127 ZL:



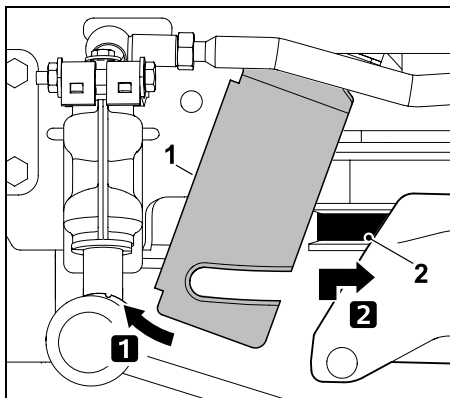
Spingere verso il basso la copertura (1) e mantenerla in questa posizione. Far scorrere verso l'alto la copiglia di sicurezza (2) per circa 0,5 cm. Agganciare la cinghia trapezoidale (3) alla puleggia tendicinghia (4).



Spingere la copiglia di sicurezza (1) verso il basso fino alla battuta. La copiglia di sicurezza (1) deve essere bloccata dalla copertura (2).

i Controllare che la copiglia di sicurezza sia posizionata correttamente e saldamente in sede.

**RT 5097, RT 5097 Z, RT 5112 Z,
RT 6112 ZL, RT 6127 ZL:**



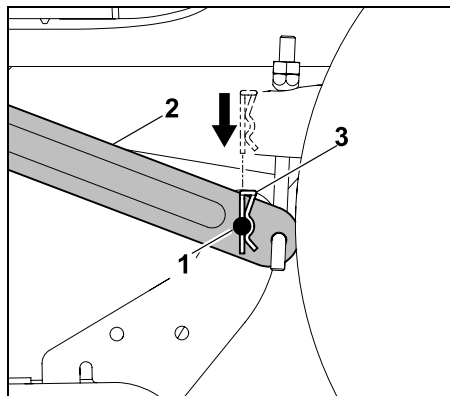
Spingere la piastra di fissaggio (1) in avanti e mantenerla ferma. Tirare la cinghia trapezoidale (2) in avanti e sollevare la copertura della cinghia trapezoidale.

Agganciare la cinghia trapezoidale (2) correttamente (senza distorsioni) alla puleggia della cinghia trapezoidale.

Aggancio dell'apparato di taglio posteriore:

i Prima di agganciare l'apparato di taglio, controllare che quest'ultimo sia fissato correttamente alla relativa sospensione anteriore.

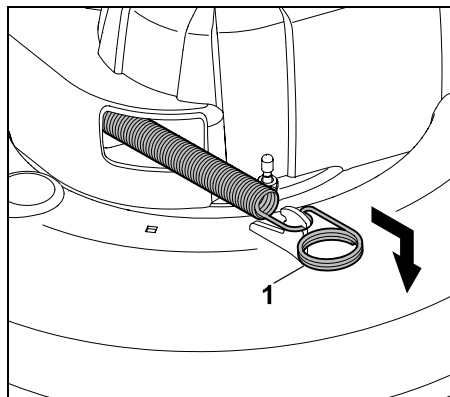
- Sollevare l'apparato di taglio con la mano e bloccarlo. Gli alesaggi della sospensione e i bulloni di fissaggio sull'apparato di taglio devono essere a filo.



Inserire i bulloni di fissaggio (1) nell'alesaggio della sospensione (2). Introdurre la copiglia di sicurezza (3) dall'alto negli alesaggi dei bulloni di fissaggio e farla innestare in sede.

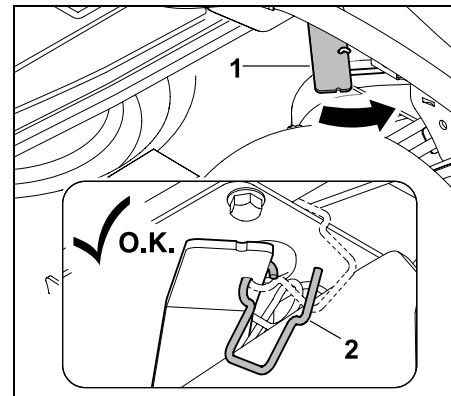
- Ripetere l'operazione sull'altro lato.

Tendere la cinghia trapezoidale (RT 5097, RT 5097 Z):

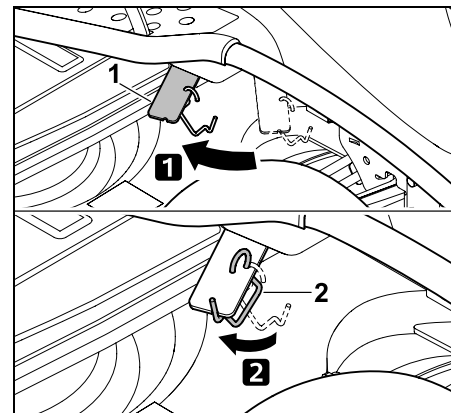


Tirare la molla di tensione (1) in avanti e agganciarla all'apparato di taglio come indicato in figura.

Tendere la cinghia trapezoidale (RT 5112 Z, RT 6112 ZL, RT 6127 ZL):

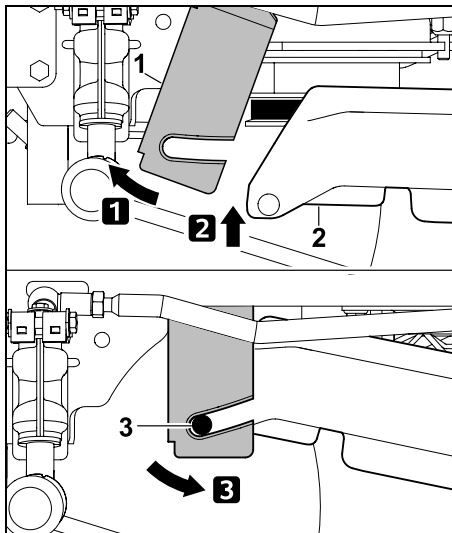


Spingere in avanti la leva del tendicinghia per cinghia trapezoidale (1) e mantenerla in tale posizione. Sganciare la staffa di fissaggio (2).

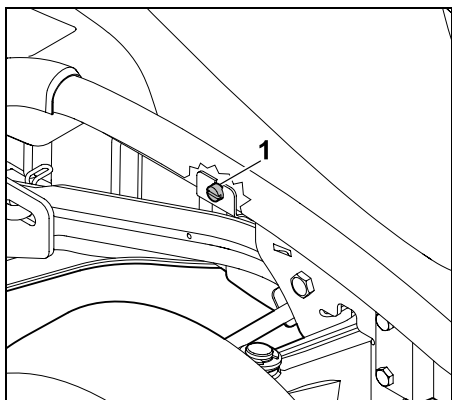


Tendere la cinghia trapezoidale alleggerendo il carico sulla leva del tendicinghia per cinghia trapezoidale (1). Agganciare la staffa di fissaggio (2), come indicato in figura, alla leva del tendicinghia per cinghia trapezoidale (1).

Montaggio della copertura della cinghia trapezoidale:



Spingere la piastra di fissaggio (1) in avanti e mantenerla ferma. Ribaltare la copertura della cinghia trapezoidale (2) verso l'alto. Spostare la piastra di fissaggio (1) all'indietro e agganciarla ai due naselli di fissaggio (3) sulla copertura della cinghia trapezoidale.



Serrare la piastra di fissaggio con la vite (1).

- Montare il canale di scarico. (⇒ 15.6)

15. Manutenzione



Pericolo di lesioni!

Prima di ogni lavoro di manutenzione e riparazione leggere attentamente il capitolo "Per la vostra sicurezza", in particolare il sottocapitolo "Manutenzione e riparazioni" ed attenersi a quanto descritto. (⇒ 4.)

Estrarre la chiave d'accensione per evitare un avviamento accidentale del motore a combustione.



Lavorare solo con guanti da lavoro.



Non toccare mai le lame prima dell'arresto completo.

Per motivi di sicurezza è vietato effettuare lavori di manutenzione sul freno. Fare eseguire i lavori di regolazione e manutenzione da un rivenditore specializzato. STIHL consiglia di rivolgersi a un rivenditore specializzato STIHL.

Indicazioni generali per la manutenzione:

- Rispettare scrupolosamente il piano e gli intervalli di manutenzione.
- Attenersi ai lavori e al piano di manutenzione riportati nelle Istruzioni per l'uso del motore a combustione.

Prima di qualsiasi lavoro di manutenzione, di riparazione e di pulizia:

- Arrestare l'apparecchio su di un fondo piano e stabile.
- Spegner il motore a combustione. (⇒ 13.3)
- Innestante il freno di parcheggio. (⇒ 8.14)
- Lasciare raffreddare completamente il motore a combustione e il silenziatore.

È necessario attenersi ai seguenti lavori di manutenzione e riparazione descritti nelle Istruzioni per l'uso del motore a combustione:

- Sostituire il filtro aria.
- Indicazioni relative all'olio motore (tipo, capacità serbatoio olio, ecc.).
- Controllare e sostituire la candela di accensione.
- Sostituire il filtro carburante.
- Pulire il motore a combustione.

15.1 Piano di manutenzione

Tutte le indicazioni contenute nel piano di manutenzione devono essere rispettate con scrupolo.

Il mancato rispetto del piano di manutenzione può essere causa di considerevoli danni all'apparecchio.

**Nota**

In caso di utilizzo frequente dell'apparecchio, in particolare in caso di impiego professionale, potrebbe essere necessario rispettare degli intervalli di manutenzione più brevi rispetto a quelli indicati qui. Inoltre, condizioni ambientali estreme come un terreno sabbioso o pietroso, polvere ecc. possono richiedere intervalli di manutenzione più brevi rispetto a quelli indicati nelle istruzioni per l'uso. Ogni 100 ore di lavoro o una volta all'anno è necessario far eseguire una revisione da un rivenditore specializzato. STIHL consiglia di rivolgersi a un rivenditore specializzato STIHL.

Display ore di lavoro (RT 6112 ZL, RT 6127 ZL):

Per poter rispettare esattamente i diversi intervalli di manutenzione, i trattorini da giardino RT 6112 ZL, RT 6127 ZL sono dotati di un contatore ore di esercizio. Le ore di lavoro sono visualizzate in ore complete.

- Con il **motore a combustione spento** portare la chiave d'accensione in posizione "Accensione ON". (⇒ 8.1)
Le ore di lavoro vengono visualizzate sul display per 5 secondi. (⇒ 10.1)
- Con il **motore a combustione acceso** premere il tasto Mode. (⇒ 10.3)
Le ore di lavoro vengono visualizzate sul display per 5 secondi.

Lavori di manutenzione da eseguire prima di ogni messa in funzione:

Per poter garantire un funzionamento ottimale e sicuro e per evitare guasti è importante conoscere lo stato dell'apparecchio.

Per tale motivo è necessario eseguire i seguenti controlli prima di ogni avviamento (controllo visivo):

- Pressione di gonfiaggio pneumatici. (⇒ 15.16)
- Usura e danni dei pneumatici.
- Tenuta delle linee di apporto carburante.
- Livello olio motore (vedere le istruzioni per l'uso del motore a combustione).
- Livello carburante.
- Controllo visivo generale dell'apparecchio e dell'apparato di taglio. In particolare controllare che le coperture di protezione non siano danneggiate.
- Serraggio corretto delle connessioni a vite.

Lavori di manutenzione dopo ogni impiego:

- Pulire l'intero apparecchio (con apparato di taglio, canale di scarico, cesto raccolta erba) e tutti gli attrezzi accessori.
- Attenersi alle indicazioni relative alla pulizia del motore a combustione (vedere Istruzioni per l'uso del motore a combustione).
- Rimuovere residui di erba tagliata e altri imbrattamenti dal cambio.

- Controllare le alette di raffreddamento del motore a combustione e il cambio idrostatico, e se necessario, pulire.

Lavori di manutenzione dopo le prime 10 ore di lavoro (prima messa in funzione):

- Si consiglia di far effettuare una ispezione da un rivenditore specializzato. STIHL consiglia di rivolgersi a un rivenditore specializzato STIHL.

Lavori di manutenzione ogni 25 ore di lavoro:

- Controllare i fissaggi lama e i limiti di usura della lama.
- Controllare la posizione di montaggio delle lame (RT 5112 Z, RT 6112 ZL, RT 6127 ZL).

Lavori di manutenzione ogni 50 ore di lavoro:

- Controllare la posizione di montaggio dell'apparato di taglio. (⇒ 15.14)

Lavori di manutenzione ogni 100 ore di funzionamento:

- Sostituzione delle lame.
- Manutenzione della cinghia trapezoidale e cinghia dentata.
- Ispezione da parte di un rivenditore specializzato. STIHL consiglia di rivolgersi a un rivenditore specializzato STIHL.



Durante l'ispezione vengono eseguiti tutti i lavori di manutenzione necessari sull'impianto frenante e sul cambio.

15.2 Pulizia apparecchio



Fare attenzione a non

danneggiare l'apparecchio. Non dirigere mai getti d'acqua (apparecchio di pulitura ad alta pressione) su componenti del motore, guarnizioni, componenti elettrici (batteria, fascio cavi, ecc.) e punti di appoggio. Ne potrebbero derivare danni che comporterebbero riparazioni molto costose.

Non usare detergenti aggressivi. Detergenti di questo tipo potrebbero danneggiare le parti in plastica e metallo, pregiudicando la sicurezza di funzionamento dell'apparecchio STIHL. Se non si riuscisse a rimuovere la sporcizia con acqua, utilizzando una spazzola o un panno, STIHL suggerisce di utilizzare un detergente speciale (p. es. detergente speciale STIHL).



Smontare sempre l'apparato di taglio per la pulizia e i lavori di manutenzione.

- Spegnere il motore a combustione. (⇒ 13.3)
- Innestare il freno di parcheggio. (⇒ 8.14)
- Estrarre la chiave d'accensione e conservarla in un luogo sicuro.
- Smontare l'apparato di taglio. (⇒ 14.1)
- Eliminare con un'asticella di legno i resti d'erba nella scocca dell'apparato di taglio.
- Pulire il lato inferiore dell'apparato di taglio con una spazzola e acqua.

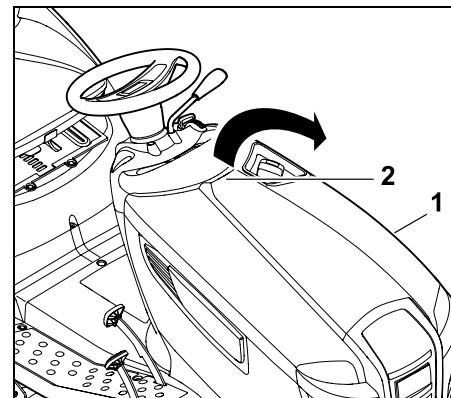
- In fase di pulizia del lato superiore dell'apparato di taglio, fare attenzione che non si infiltrino acqua nella cinghia trapezoidale e nella cinghia dentata. Non dirigere mai getti di acqua verso le aperture delle coperture.
- Pulire il canale di scarico quando è smontato, lontano dall'apparecchio, con acqua corrente e con una spazzola.
- Rimuovere i residui d'erba tagliata dall'apparato di taglio (lato superiore e inferiore), dal vano motore e dal cambio. Pulire le alette di raffreddamento del motore a combustione e il cambio.
- Pulire le lame con una spazzola e dell'acqua. Per staccare lo sporco non esercitare, per nessun motivo, dei colpi sulle lame (p. es. con un martello).
- Rimuovere il cesto raccolta erba e pulirlo, lontano dall'apparecchio, con acqua corrente e una spazzola. (⇒ 13.10)

15.3 Apertura del cofano motore



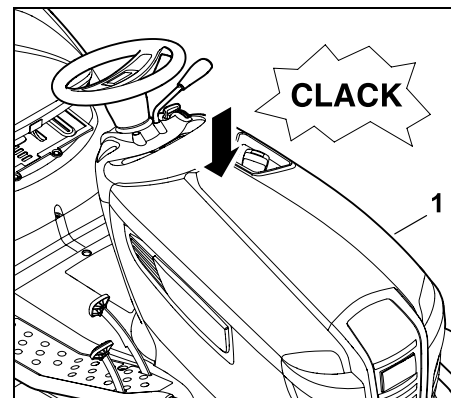
Pericolo di ustioni!

Aprire il cofano motore solo con il motore a combustione raffreddato.



Afferrare il cofano motore (1) con una mano sull'impugnatura (2) ed aprirlo verso l'alto con un leggero colpo. Ribaltare il cofano motore (1) in avanti fino alla battuta.

15.4 Chiusura del cofano motore



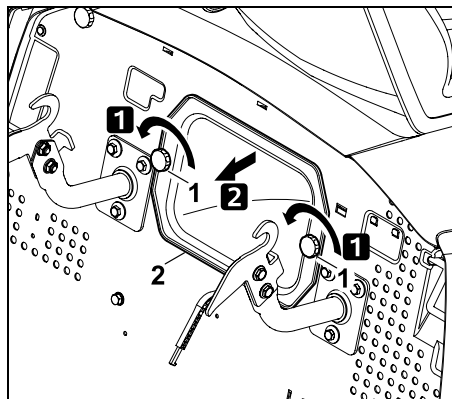
Chiudere con cautela e lentamente il cofano motore (1) e farlo scattare in sede.

15.5 Smontaggio del canale di scarico

Il canale di scarico può essere smontato per la pulizia senza un attrezzo supplementare. L'avvio del motore a combustione non è possibile con il canale di scarico smontato.

Prima di procedere allo smontaggio osservare i seguenti punti:

- Spegnere il motore a combustione. (⇒ 13.3)
- Estrarre la chiave d'accensione e conservarla in un luogo sicuro.
- Innestare il freno di parcheggio. (⇒ 8.14)
- Rimuovere il cesto di raccolta erba. (⇒ 13.10)



Svitare i dadi di fissaggio (1), estrarre il canale di scarico (2).

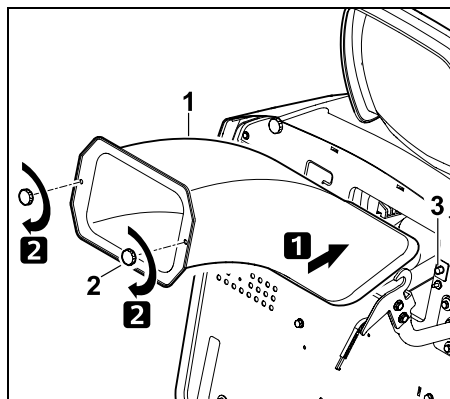
i Per i modelli RT 6112 ZL e RT 6127 ZL sul display compare il simbolo "Canale di scarico smontato", quando la chiave d'accensione viene ruotata in posizione "Luce ON" oppure "Accensione ON". (⇒ 10.5)

15.6 Montaggio del canale di scarico

i Durante ogni pulitura o ogni montaggio del canale di scarico controllare ed eventualmente pulire anche il sensore livello di riempimento (cesto di raccolta erba).

Prima di procedere al montaggio osservare i seguenti punti:

- Azionare il freno di parcheggio. (⇒ 8.14)
- Rimuovere il cesto di raccolta erba. (⇒ 13.10)
- Selezionare l'altezza di taglio minima.



Inserire il canale di scarico (1) facendolo scorrere fino alla battuta. Durante l'inserimento del canale assicurarsi che quest'ultimo sia messo esattamente sopra l'apertura di scarico dell'apparato di taglio. Avvitare e serrare i dadi di fissaggio (2).



Attenzione!

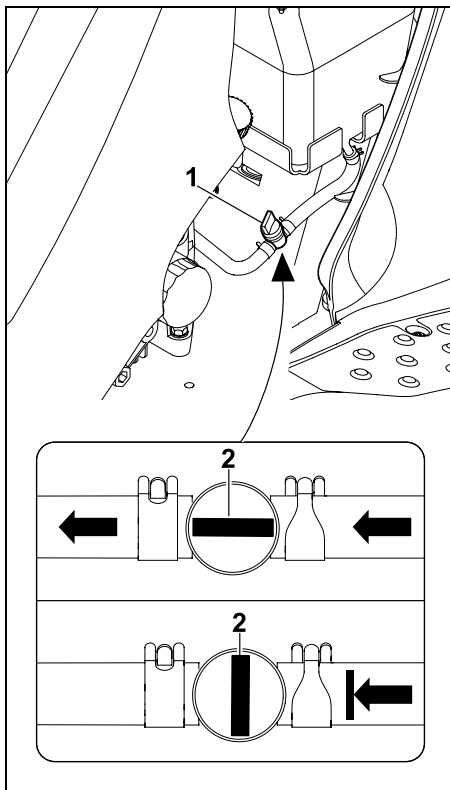
Il canale di scarico è parte integrante delle coperture di protezione. Non mettere in funzione il trattorino da giardino con un canale di scarico danneggiato. Durante il montaggio del canale di scarico assicurarsi che l'interruttore di contatto (3) si attivi.

15.7 Rubinetto del carburante

Aperto e chiudendo il rubinetto del carburante si alimenta o interrompe il flusso di carburante nel condotto del carburante.

Il rubinetto del carburante si trova a sinistra sotto il serbatoio carburante.

- Spegnere il motore a combustione. (⇒ 13.3)
- Innestare il freno di parcheggio. (⇒ 8.14)



Il rubinetto del carburante (1) si apre e si chiude ruotando la valvola di regolazione (2).

15.8 Controllo del livello di riempimento dell'olio motore

- Posizionare l'apparecchio su una superficie piana e diritta.
- Spegner il motore a combustione. (⇒ 13.3)
- Azionare il freno di parcheggio. (⇒ 8.14)

- Far raffreddare il motore a combustione.
- Aprire il cofano motore. (⇒ 15.3)
- Controllare il livello di riempimento attenendosi alle Istruzioni per l'uso del motore a combustione. Se necessario, rifornire con olio motore. (⇒ 15.10)

15.9 Cambio dell'olio motore



Pericolo di lesioni!

Prima di rabboccare o cambiare l'olio motore lasciar raffreddare completamente il motore a combustione. Pericolo di ustioni causato dall'olio motore caldo.

Le informazioni riguardanti l'olio motore e la capacità serbatoio olio prescritti sono disponibili anche nelle Istruzioni per l'uso del motore a combustione. Sostituire l'olio quando il motore a combustione è ancora tiepido. Spingere un apposito contenitore di raccolta olio (tenere conto della capacità serbatoio olio) sotto il tubo di scarico dell'olio. L'olio esausto deve essere smaltito secondo le disposizioni di legge.

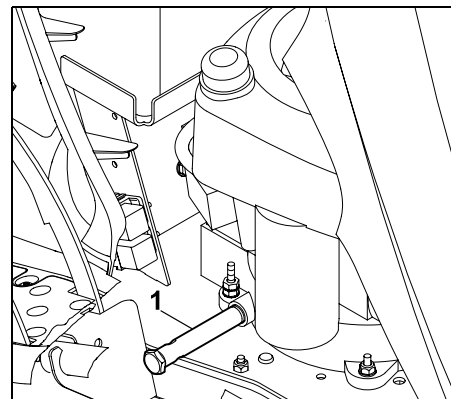
Intervalli per il cambio dell'olio:

Per gli intervalli cambio dell'olio raccomandati, vedere le Istruzioni per l'uso del motore a combustione.

Scarico dell'olio motore:

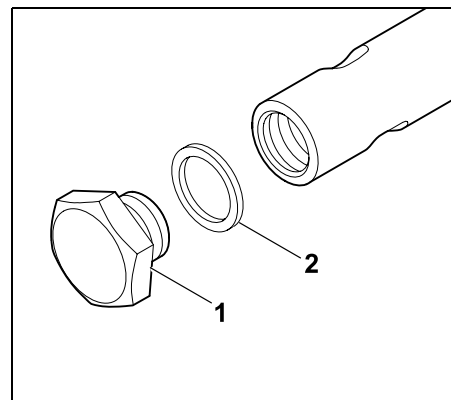
- Spegner il motore a combustione. (⇒ 13.3)
- Innestare il freno di parcheggio. (⇒ 8.14)
- Estrarre la chiave d'accensione e conservarla in luogo sicuro.

- Far raffreddare il motore a combustione (leggermente caldo).
- Aprire il cofano motore. (⇒ 15.3)
- Svitare il tappo dell'olio (vedere Istruzioni per l'uso del motore a combustione).



Il tubo di scarico dell'olio (1) si trova sul lato destro del motore a combustione, vicino ai due pedali.

- Collocare sotto un apposito recipiente di raccolta olio.



Svitare il tappo dell'olio (1) con l'ausilio di due chiavi (da 19/15) e rimuoverlo. Gettare via l'anello di tenuta (2).

- Scaricare completamente l'olio motore. Successivamente inserire il nuovo anello di tenuta (2) sul tappo dell'olio (1). Avvitare il tappo dell'olio nel tubo di scarico olio e serrare con **12 - 14 Nm**.

15.10 Rifornimento olio motore



Fare attenzione a non danneggiare l'apparecchio!

Evitare un abbassamento o un riempimento eccessivo del livello dell'olio motore.

- Aprire il cofano motore. (⇒ 15.3)
- Controllare il livello di riempimento dell'olio motore. (⇒ 15.8)
- Rifornire con olio motore attenendosi alle Istruzioni per l'uso del motore a combustione. Usare un apposito imbuto.
- Chiudere il cofano motore. (⇒ 15.4)

15.11 Controllo dispositivi per la sicurezza



Pericolo di lesioni!

I dispositivi per la sicurezza possono essere controllati solo dal sedile di guida.

Non eseguire il controllo se nelle vicinanze vi sono persone, soprattutto bambini o animali.

Controllare almeno una volta al mese il funzionamento corretto di tutti i dispositivi di sicurezza.

In caso di mancato utilizzo per lunghi periodi di tempo oppure nel caso di apparecchi poco utilizzati o anche dopo una riparazione controllare sempre i dispositivi di sicurezza prima di rimettere in funzione l'apparecchio.

Controllo dell'interruttore di contatto freno:

- Sedersi sul sedile di guida.
- Spegnerne il motore a combustione e lasciarlo arrestare completamente. (⇒ 13.3)
- Rilasciare il freno di parcheggio e **non** azionare il pedale del freno.
- Ruotare la chiave d'accensione in posizione "Avvio motore a combustione". (⇒ 8.1)

Se l'interruttore di contatto freno funziona correttamente, il motore a combustione non può essere avviato.

Controllo dell'interruttore di contatto sedile:

- Sedersi sul sedile di guida.

- Avviare il motore a combustione (⇒ 13.2) e lasciarlo funzionare al numero di giri massimo. (⇒ 8.2), (⇒ 8.3)
- Innestare l'apparato di taglio. (⇒ 8.5), (⇒ 8.6)
- Scaricare il sedile di guida dal peso del proprio corpo alzandosi in piedi con cautela. Non scendere!

Se l'interruttore di contatto sedile funziona correttamente, il motore a combustione si spegne.

Controllo dell'interruttore di contatto del cesto di raccolta erba:

- Sedersi sul sedile di guida.
- Avviare il motore a combustione (⇒ 13.2) e lasciarlo funzionare al numero di giri massimo. (⇒ 8.2), (⇒ 8.3)
- Innestare l'apparato di taglio. (⇒ 8.6), (⇒ 8.6)
- Ribaltare (svuotare) verso l'alto il cesto di raccolta erba mediante la leva di svuotamento del cesto di raccolta erba dal sedile di guida. (⇒ 13.9)

Se l'interruttore di contatto del cesto di raccolta erba funziona correttamente, il motore a combustione si spegne e l'apparato di taglio si disinnesta.

Controllo dell'interruttore di contatto del canale di scarico:

- Smontare il canale di scarico (⇒ 15.5) e successivamente riagganciare il cesto di raccolta erba. (⇒ 13.10)
- Sedersi sul sedile di guida.
- Premere e tenere premuto fino alla battuta il pedale del freno. (⇒ 8.13)

- Ruotare la chiave d'accensione in posizione "Avvio motore a combustione". (⇒ 8.1)

Se l'interruttore di contatto canale di scarico funziona correttamente, il motore a combustione non può essere avviato.

Controllo dell'interruttore di sicurezza taglio in retromarcia:

- Sedersi sul sedile di guida. **Non** azionare l'interruttore di sicurezza taglio in retromarcia.
- Avviare il motore a combustione (⇒ 13.2) e lasciarlo funzionare al numero di giri massimo. (⇒ 8.2), (⇒ 8.3)
- Innestare l'apparato di taglio. (⇒ 8.5), (⇒ 8.6)
- Selezionare la direzione retromarcia e partire. (⇒ 8.9)

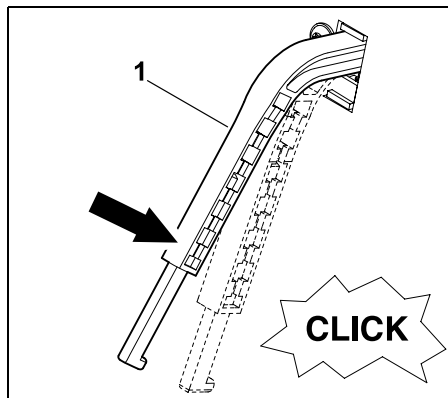
Se l'interruttore di sicurezza taglio in retromarcia funziona correttamente, l'apparato di taglio viene disinnestato dopo 1 secondo.

15.12 Pulizia del sensore livello di riempimento (cesto raccolta erba)

Il sensore livello di riempimento (cesto di raccolta erba) può sporcarsi durante il taglio di erba bagnata o umida. Ciò potrebbe pregiudicarne il funzionamento. Per prevenire che il sensore livello di riempimento si sporchino, pulirlo dopo ogni taglio o ad ogni pulizia del canale di scarico.

- Spegnerne il motore a combustione. (⇒ 13.3)

- Estrarre la chiave d'accensione e conservarla in luogo sicuro.
- Azionare il freno di parcheggio. (⇒ 8.14)
- Rimuovere il cesto di raccolta erba. (⇒ 13.10)



Esercitando una leggera pressione spingere verso il basso il sensore livello di riempimento (cesto di raccolta erba) (1). Durante tale operazione deve essere possibile spostare leggermente il sensore livello di riempimento e si deve udire un leggero "clic" dell'interruttore. Dopo aver rilasciato il sensore livello di riempimento, quest'ultimo deve ritornare automaticamente verso l'alto nella posizione iniziale.

- Se non fosse possibile spostare facilmente il sensore livello di riempimento, è necessario pulirlo con cautela con l'ausilio di una spazzola. Non usare acqua.

15.13 Manutenzione della lama



Pericolo di lesioni!

Lavorare solo con guanti da lavoro.



Se non si disponesse delle conoscenze e degli attrezzi necessari, rivolgersi **sempre** a un rivenditore specializzato (STIHL consiglia di rivolgersi a rivenditori specializzati STIHL).

Non toccare mai le lame prima dell'arresto completo.

Arrestare sempre l'apparato di taglio su una superficie non sdruciolevole.

Intervallo di manutenzione:

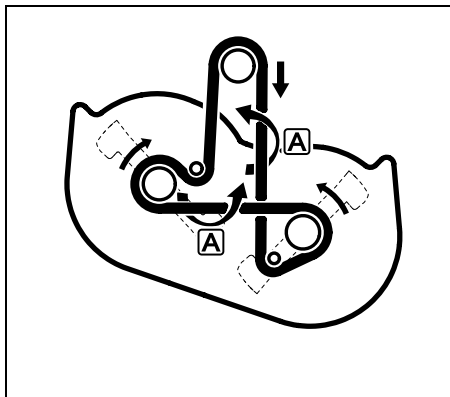
Ogni 25 ore di lavoro

Lavori di manutenzione:

- Controllare i limiti di usura della lama.
- RT 5112 Z, RT 6112 ZL, RT 6127 ZL: Controllare la posizione di montaggio delle lame.

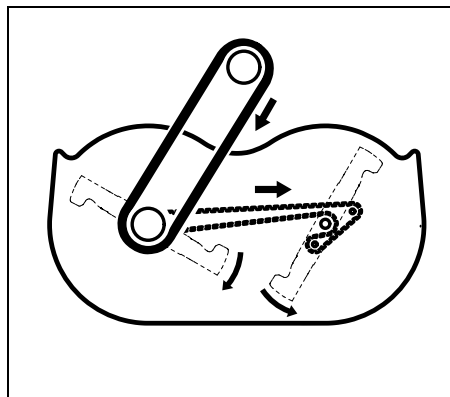
- Se necessario (cattivo risultato di taglio), affilare la lama oppure sostituirla.

Disposizione della cinghia trapezoidale e senso di rotazione delle lame sui modelli RT 5097, RT 5097 Z:



- i** La cinghia trapezoidale viene ruotata sulle posizioni **A** rispettivamente di 180°, in seguito al doppio rinvio.

Disposizione della cinghia trapezoidale o della cinghia dentata e senso di rotazione delle lame sui modelli RT 5112 Z, RT 6112 ZL, RT 6127 ZL:



- i** Tutti i lavori di controllo e manutenzione sulla cinghia dentata sono esclusivamente riservati al rivenditore specializzato STIHL.

Controllo dei limiti d'usura delle lame:



Pericolo di lesioni!

Una lama usurata può rompersi causando gravi lesioni. Attenersi pertanto alle istruzioni per la manutenzione delle lame. A seconda del luogo e della durata d'uso, l'usura della lama può variare notevolmente. Se si utilizza l'apparecchio su un fondo sabbioso o in condizioni di particolare secchezza, le lame sono sottoposte a un maggiore sforzo e quindi ad un'usura mediamente superiore.

Attenzione!

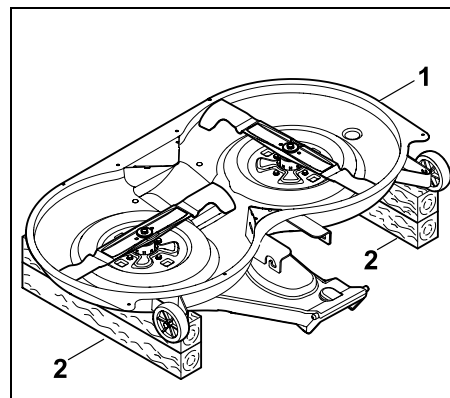
In fase di sostituzione della lama, sostituire **sempre** anche la **vite di fissaggio lama** e la **rondella di sicurezza**.



STIHL consiglia di smontare l'apparato di taglio durante il controllo dei limiti di usura.

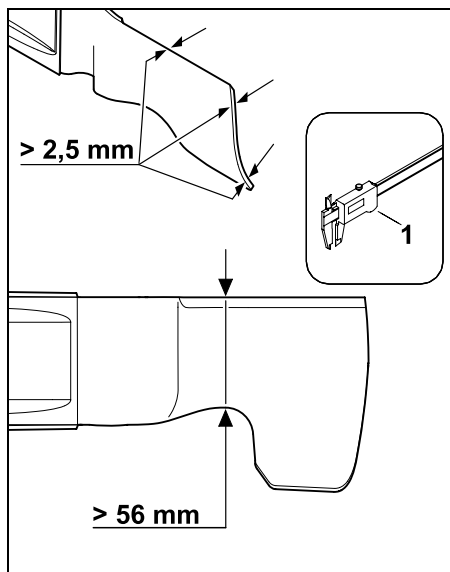
Se tuttavia si disponesse di un apposito ponte di sollevamento, è possibile controllare i limiti di usura della lama anche con l'apparato di taglio montato.

- Smontare l'apparato di taglio (⇒ 14.1)



Ruotare l'apparato di taglio (1) e appoggiarlo sul terreno, con le lame rivolte verso l'alto, a un'altezza di circa 20 cm e con l'ausilio di supporti in legno della lunghezza adeguata (2).

- Pulire con cura l'apparato di taglio e la lama. (⇒ 15.2)



Le lame devono avere uno spessore minimo di **2,5 mm** e nel punto più sottile devono avere una larghezza di almeno **56 mm**.

Con l'ausilio di un calibro (1) controllare lo **spessore lama** delle due lame in più punti. Con l'ausilio di un calibro (1) controllare anche la **larghezza lama** nel punto indicato in figura.

Se in un punto non si raggiungono più i valori prescritti, sostituire le lame.

Controllare la posizione di montaggio delle lame (RT 5112 Z, RT 6112 ZL, RT 6127 ZL):



Pericolo di lesioni!

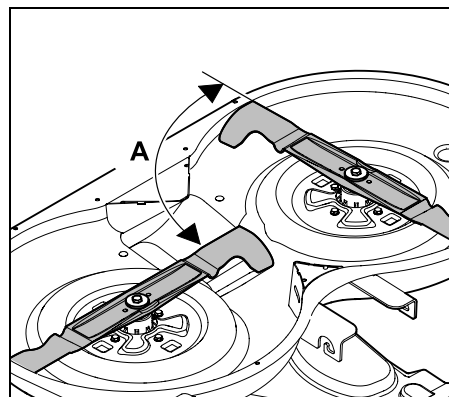
Per evitare che le lame si tocchino durante il taglio dell'erba, devono essere montate sfalsate a un angolo di circa 90°.

L'apparato di taglio non deve essere innestato, se i taglienti si trovano a un angolo diverso gli uni rispetto agli altri, come indicato nel capitolo "Manutenzione lame". In caso di necessità rivolgersi a un rivenditore specializzato. STIHL consiglia di rivolgersi a un rivenditore specializzato STIHL.



STIHL consiglia di smontare l'apparato di taglio, quando si controlla la posizione di montaggio. Se tuttavia si disponesse di un apposito ponte di sollevamento, è possibile controllare la posizione di montaggio delle lame anche con l'apparato di taglio montato.

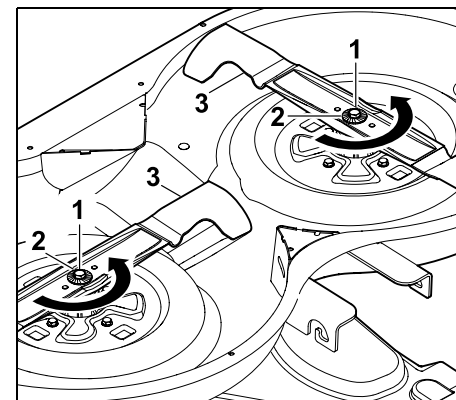
- Se necessario, appoggiare sul terreno l'apparato di taglio con l'ausilio di appositi supporti in legno.



Ruotare le lame come indicato in figura e controllare l'angolo **A** (circa 90°) dei taglienti gli uni rispetto agli altri.

Smontaggio della lama:

- Smontare l'apparato di taglio (⇒ 14.1)
- Appoggiare sul terreno l'apparato di taglio con l'ausilio di appositi supporti in legno.



Allentare la vite di fissaggio della lama (1) con l'ausilio di una chiave da 17 (non compresa nella fornitura) e svitarla completamente. Quando si allenta la vite di fissaggio lama, mantenere ferma la lama.

Rimuovere la vite di fissaggio lama (1) con la rondella di sicurezza (2) e la lama (3).

Affilatura della lama:



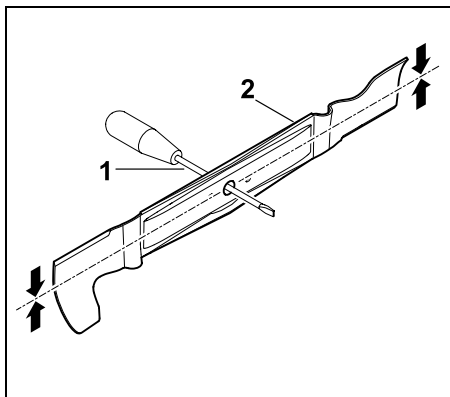
Pericolo di lesioni!

Durante l'affilatura indossare sempre occhiali di protezione e guanti da lavoro.

- Raffreddare la lama mentre viene affilata, p. es. con acqua. Non deve assumere una colorazione bluastro, altrimenti la qualità di taglio peggiora.

- Affilare la lama in modo uniforme per evitare vibrazioni dovute a squilibrio.
- Rispettare un angolo per i taglienti di 30°.
- Attenersi ai limiti di usura prescritti in caso di affilatura.

Controllo del bilanciamento della lama:



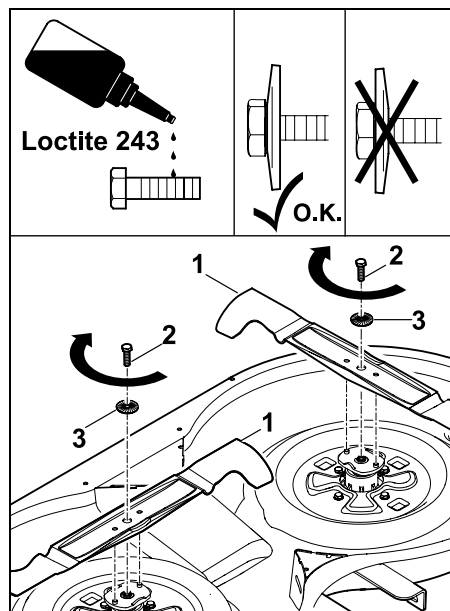
Inserire il cacciavite (1) attraverso l'alesaggio centrale. Se la lama (2) è equilibrata, deve controbilanciarsi nella posizione indicata in figura.

- ! Pericolo di lesioni!** Se la lama non si controbilancia, è necessario ripetere l'affilatura della lama fino a quando la lama è equilibrata. La lama può essere equilibrata unicamente attraverso l'affilatura dei taglienti.

Montaggio della lama:

- ! Pericolo di lesioni!** Prima del montaggio controllare se la lama è danneggiata (intagli o fessurazioni) e usurata. È necessario sostituire eventuali lame danneggiate o usurate. Sostituire la rondella di sicurezza ad ogni montaggio della lama. Fissare inoltre la vite di fissaggio lama con della **Loctite 243**. Attenersi scrupolosamente alla coppia di serraggio prescritta per le viti di fissaggio lama di 65 - 70 Nm in quanto da questa dipende il fissaggio sicuro dell'attrezzo di taglio.

- Montare la lama con le alette piegate verso l'alto (rivolte verso l'apparato di taglio).



Montare la lama (1) e avvitare la vite di fissaggio lama (2 – applicare della **Loctite 243**) con la rondella di sicurezza (3 – fare attenzione alla convessità) e serrare con una coppia di serraggio di 65 - 70 Nm. In fase di serraggio della vite di fissaggio lama, controagire sulla lama.

- RT 5112 Z, RT 6112 ZL, RT 6127 ZL: Controllare la posizione di montaggio delle lame.

15.14 Controllo della posizione di montaggio dell'apparato di taglio

Intervallo di manutenzione:

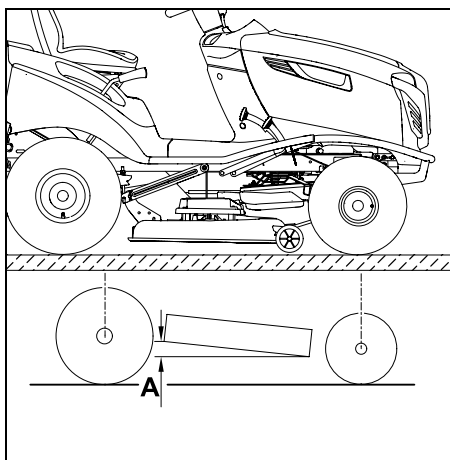
L'apparato di taglio dovrebbe essere controllato ogni 50 ore di lavoro o secondo necessità (p. es. dopo che l'apparato di taglio ha subito forti urti o in caso di prestazione di taglio imperfetta).

- i** Una pressione di gonfiaggio dei pneumatici uniforme è un presupposto indispensabile per il controllo della corretta posizione di montaggio. Prima di procedere al controllo della posizione di montaggio è pertanto necessario controllare la pressione di gonfiaggio di tutti i pneumatici, e se necessario, equilibrarla. (⇒ 15.16)

L'apparato di taglio è montato correttamente se è leggermente inclinato in avanti. Sul lato anteriore è leggermente più basso rispetto al lato posteriore.

- Posizionare l'apparecchio su un fondo piano e stabile.
- Spegnerne il motore a combustione. (⇒ 13.3)
- Azionare il freno di parcheggio. (⇒ 8.14)

- Estrarre la chiave d'accensione e conservarla in luogo sicuro.
- Selezionare l'altezza di taglio minima. (⇒ 8.15)



Sfalsamento in altezza **A = 10 mm**.

15.15 Sostituzione delle ruote

In caso di danneggiamento (foro, fessurazioni, tagli ecc.) delle ruote, smontare la ruota interessata e recarsi da un rivenditore specializzato.

Sollevamento e supporto dell'apparecchio:



Pericolo di lesioni!

Durante il sollevamento essere consapevoli e fare attenzione all'elevato peso dell'apparecchio (vedere il capitolo "Dati Tecnici"). (⇒ 22.)

Se necessario, sollevare l'apparecchio con l'aiuto di un'altra persona o di un martinetto (non compreso nella fornitura). Prima del sollevamento fissare l'apparecchio in modo da impedirne lo spostamento accidentale. Il freno agisce solo sulle ruote posteriori. Prima del sollevamento dell'asse posteriore, fissare l'apparecchio in modo da impedirne lo spostamento accidentale.

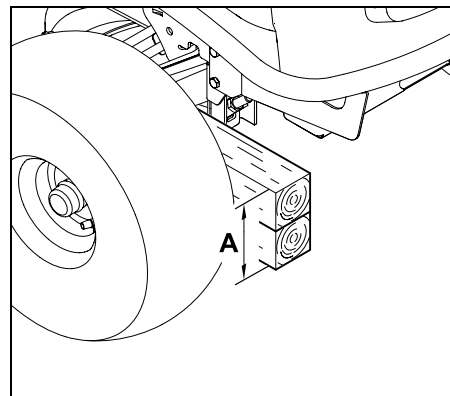


Fare attenzione a non danneggiare l'apparecchio

Sollevando l'apparecchio tenere presente che sul supporto deve appoggiare solo l'asse o l'attacco rimorchio.

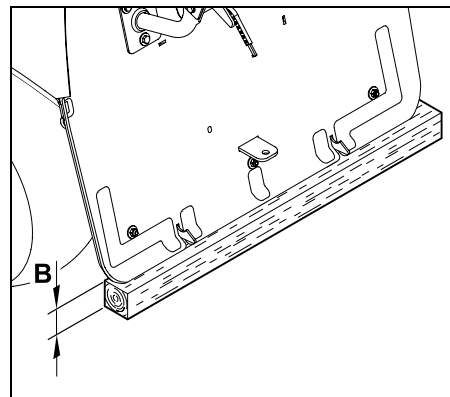
Sollevare l'apparecchio solo afferrandolo dagli appositi componenti (p. es. telaio, cerchioni, assi). Non sollevare o sostenere mai l'apparecchio tramite parti in plastica.

- Spegnere l'apparecchio su un fondo piano e stabile e fissarlo in modo da impedirne lo spostamento accidentale.
- Spegnere il motore a combustione. (⇒ 13.3)
- Azionare il freno di parcheggio. (⇒ 8.14)
- Estrarre la chiave d'accensione e conservarla in luogo sicuro.



Per scaricare il peso dalle **ruote anteriori** sorreggere il trattorino da giardino sull'asse anteriore:

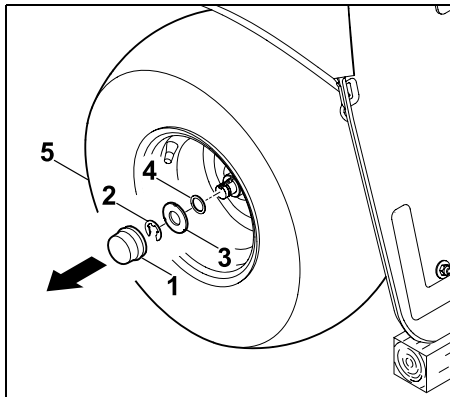
A = minimo 260 mm



Per scaricare il peso dalle **ruote posteriori** sorreggere il trattorino da giardino sulla parete posteriore:

B = minimo 120 mm

Smontaggio della ruota:



Rimuovere il copriruota (1). Rimuovere l'anello di sicurezza (2) con l'aiuto di un cacciavite.

Estrarre la rondella grande (3) e la rondella piccola (4 – solo sulla ruota posteriore) insieme alla ruota (5) dell'asse ruota.



Fare attenzione a non danneggiare l'apparecchio!

Prima di smontare le ruote posteriori accertarsi che i trascinatori (chiavette) non vadano persi.

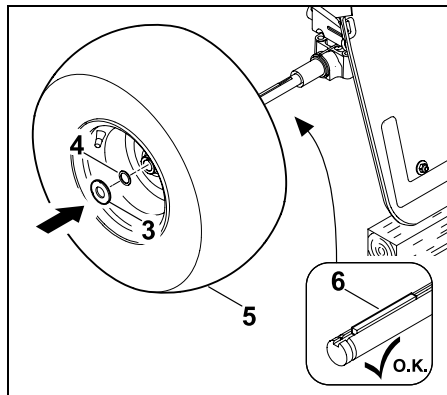
Montaggio della ruota:



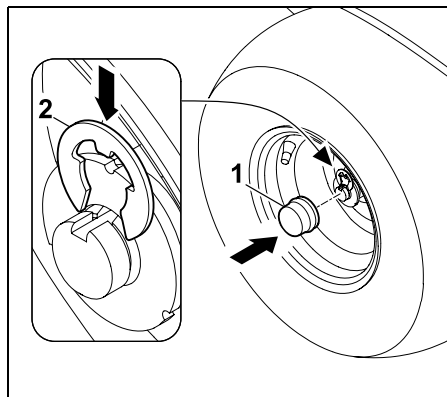
Fare attenzione a non danneggiare l'apparecchio!

Prima di montare le ruote posteriori accertarsi che i trascinatori (chiavette) siano posizionati correttamente nella scanalatura dell'asse ruota.

- Rimuovere lo sporco dall'asse della ruota.
- Prima del montaggio cospargere l'asse della ruota con un leggero strato di grasso.



Posizionare la chiavetta (6) nell'asse ruota posteriore. Far scorrere la ruota (5 – valvola verso l'esterno) con la rondella piccola (4 – solo sulla ruota posteriore) e la rondella grande (3) sull'asse ruota.

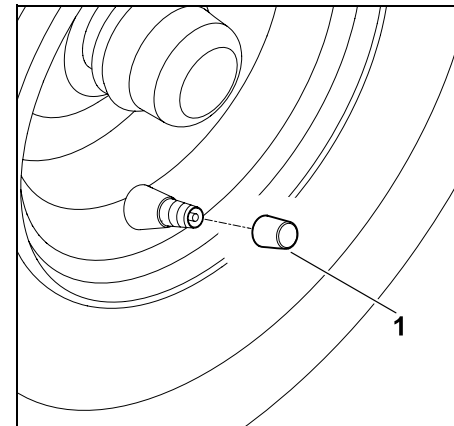


Far innestare l'anello di sicurezza (2) nella scanalatura dell'asse ruota. Inserire il copriruota (1) sull'asse della ruota.

15.16 Pressione di gonfiaggio pneumatici



La corretta pressione di gonfiaggio dei pneumatici è un presupposto indispensabile per l'allineamento dell'apparato di taglio e quindi per ottenere un buon risultato di taglio. Inoltre, se la pressione dei pneumatici è troppo elevata il profilo dei pneumatici danneggia il tappeto erboso.



Svitare il cappuccio della valvola (1). Con l'aiuto di una pompa dotata di manometro gonfiare i pneumatici alle seguenti pressioni:

Pneumatico anteriore: 0,8 – 1,0 bar

Pneumatico posteriore: 0,6 – 0,8 bar

15.17 Lubrificazione

Lubrificare i due fusi a snodo anteriori mediante i due nippli di lubrificazione dell'asse anteriore.



Nota

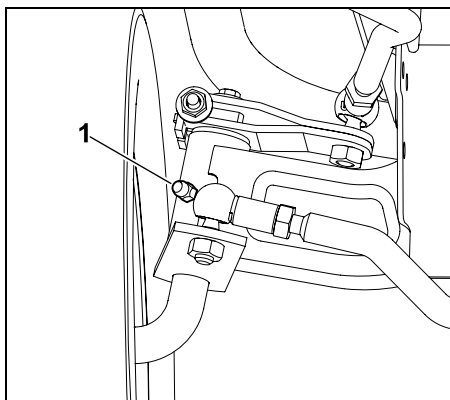
Prima di procedere alla lubrificazione è necessario scaricare il peso dall'asse anteriore appoggiandolo su un supporto sicuro.

Pulire sempre il nipplo di lubrificazione prima di procedere alla lubrificazione in modo tale che non entri sporizia nei fusi a snodo. Dopo la lubrificazione rimuovere sempre eventuale grasso in eccesso (togliere).

Utilizzare del grasso di lubrificazione reperibile in commercio.

Operazione di lubrificazione:

- Spegnerne il motore a combustione. (⇒ 13.3)
- Estrarre la chiave d'accensione e conservarla in luogo sicuro.
- Innestare il freno di parcheggio. (⇒ 8.14)
- Scaricare il peso dall'asse anteriore appoggiandolo su un supporto sicuro (sollevarlo). (⇒ 15.15)



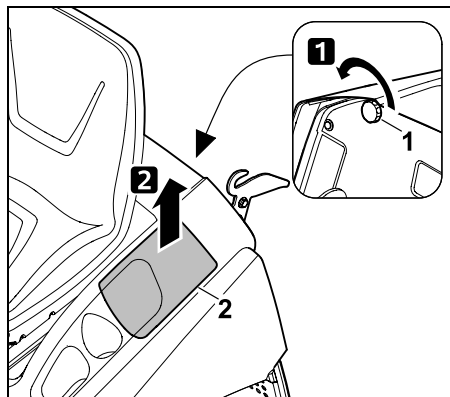
Con l'ausilio di un ingrassatore a siringa (non compreso nella fornitura) introdurre del grasso su entrambi i lati attraverso i nippoli di lubrificazione (1) finché non fuoriesce leggermente del grasso dai fusi a snodo.

- Pulire il grasso fuoriuscito.
- Rimuove il supporto dell'asse anteriore.

15.18 Apertura e chiusura dello scomparto batteria

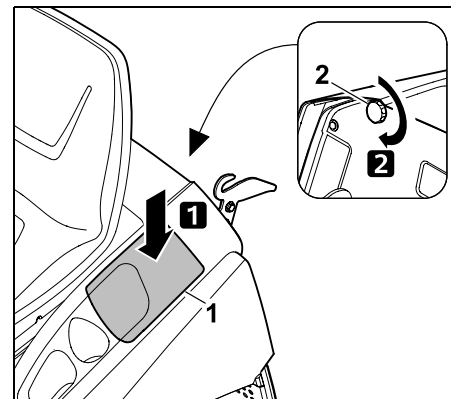
- Spegnerne il motore a combustione. (⇒ 13.3)
- Azionare il freno di parcheggio. (⇒ 8.14)
- Estrarre la chiave d'accensione e conservarla in luogo sicuro.
- Rimuovere il cesto di raccolta erba. (⇒ 13.10)

Apertura dello scomparto batteria:



Svitare il dado cieco (1) e rimuovere il coperchio dello scomparto batteria (2) dalla parte anteriore.

Chiusura dello scomparto batteria:



Collocare il coperchio dello scomparto batteria (1) come indicato in figura e serrare il dado cieco (2).

15.19 Montaggio e smontaggio della batteria



Pericolo di lesioni!

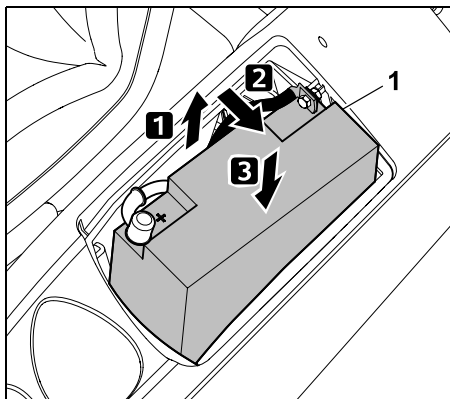
Scollegare sempre prima il cavo negativo nero (-) e successivamente il cavo positivo rosso (+)!

Durante l'attacco della batteria collegare sempre prima il cavo positivo rosso (+).

i La batteria non richiede manutenzione e deve essere sostituita solo in caso di danneggiamento o essere smontata in caso di arresto prolungato (p. es. pausa invernale) oppure in caso di smaltimento dell'apparecchio. Non smaltire la batteria insieme ai normali rifiuti domestici, ma consegnarla al proprio rivenditore o a un centro di raccolta rifiuti speciali.

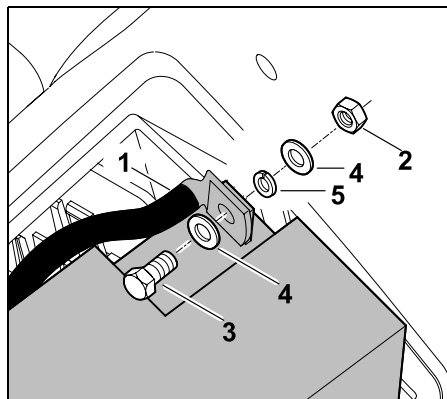
- Spegnere il motore a combustione. (⇒ 13.3)
- Azionare il freno di parcheggio. (⇒ 8.14)
- Estrarre la chiave d'accensione e conservarla in luogo sicuro.
- Aprire lo scomparto batteria. (⇒ 15.18)

Posizione di montaggio:

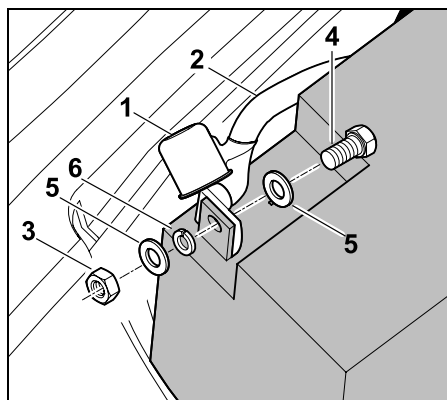


Per il collegamento e lo scollegamento estrarre la batteria (1) a metà dallo scomparto batteria e ribaltarla su un lato. Infine, spostarla di nuovo verso il basso e appoggiarla. Controllare che sia posizionata in modo sicuro.

Stacco della batteria:



Scollegare il cavo nero (1) dal polo negativo (-) della batteria, svitando il dado (2) con l'ausilio di due chiavi da 8 e rimuoverlo insieme a vite (3), rondelle (4) e anello elastico (5).



Rimuovere il copriruota (1). Scollegare il cavo rosso (2) dal polo positivo (+) della batteria, svitando il dado (3) con l'ausilio di due chiavi da 8 e rimuoverlo insieme a vite (4), rondelle (5) e anello elastico (6).

- Se necessario, rimuovere la batteria.

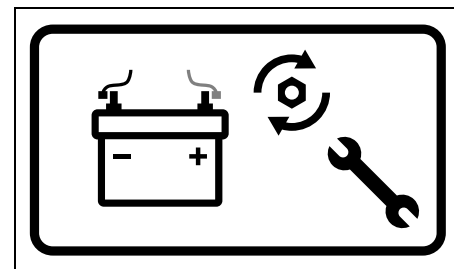
- Applicare le viti, le rondelle e i dadi ai poli della batteria per l'eventuale riutilizzo.
- Se necessario, scambiare i cavi di collegamento nello scomparto batteria e chiudere lo scomparto batteria. (⇒ 15.18)

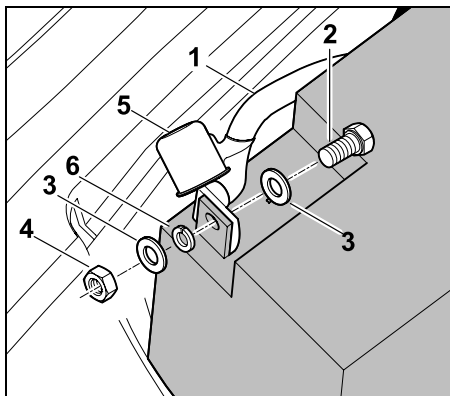
Collegamento della batteria:

i Controllare lo stato di carica della batteria prima del montaggio. Se la tensione è inferiore a 11,5 V ricaricare la batteria con un caricabatteria adatto prima del montaggio.

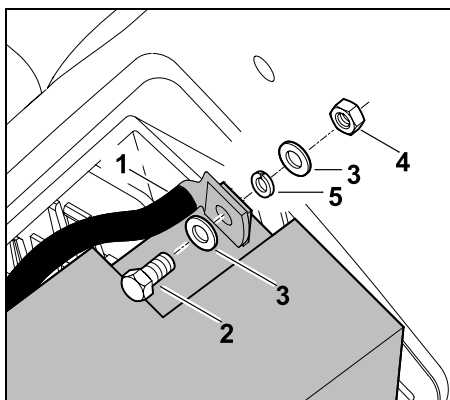
- Disporre la batteria in posizione di montaggio.
- Se necessario, rimuovere viti, rondelle e dadi dalla batteria.

! Pericolo d'incendio!
Attenersi scrupolosamente alla coppia di serraggio prescritta. Assicurarsi che le connessioni a vite sui poli siano sempre ben serrate per evitare danni dovuti alla formazione di scintille.

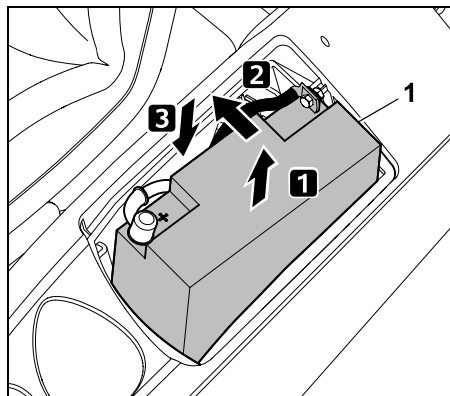




Fissare il cavo rosso (1) al polo positivo (+) della batteria con vite (2), rondelle (3), anello elastico (6) e dado (4). Serrare il collegamento a vite con l'ausilio di due chiavi da 8 a **6 - 8 Nm**. Infilare completamente il cappuccio (5) sul collegamento a vite.



Fissare il cavo nero (1) al polo negativo (-) della batteria con vite (2), rondelle (3), anello elastico (5) e dado (4). Serrare il collegamento a vite con l'ausilio di due chiavi da 8 a **6 - 8 Nm**.



Sollevare la batteria (1) e ribaltarla leggermente verso l'interno. Inserire con cautela la batteria facendo attenzione che entrambi i cavi di collegamento siano alloggiati correttamente nello scomparto batteria.

- Chiudere lo scomparto batteria. (⇒ 15.18)

15.20 Fusibili



Pericolo d'incendio!

I fusibili non devono essere mai ponticellati con del filo o una pellicola in plastica trasparente. Non utilizzare mai un fusibile con un carico ammissibile (ampere) diverso da quello prescritto.



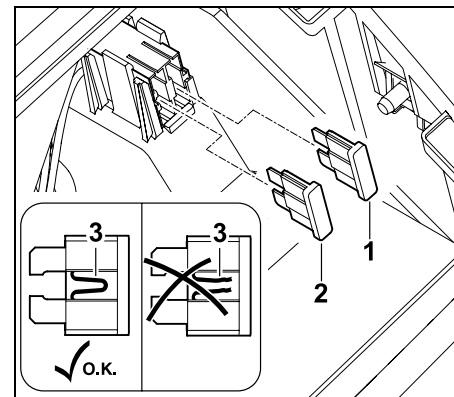
Se un fusibile dovesse bruciare nell'arco di breve tempo potrebbe esserci un difetto (p.es. cortocircuito).

Si consiglia di rivolgersi ad un rivenditore specializzato. STIHL consiglia di rivolgersi a un rivenditore specializzato STIHL.

Controllo dei fusibili a innesto:

I fusibili a innesto si trovano nell'apposito scomparto batteria.

- Spegner il motore a combustione. (⇒ 13.3)
- Innestare il freno di parcheggio. (⇒ 8.14)
- Estrarre la chiave d'accensione e conservarla in un luogo sicuro.
- Aprire lo scomparto batteria. (⇒ 15.18)



Estrarre i fusibili a innesto (1,2). Tramite un'ispezione visiva verificare se il filo disposto nella plastica (3) è danneggiato (bruciato).

Sostituire i fusibili danneggiati.

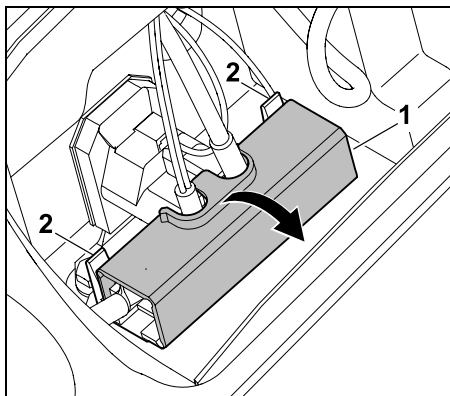
Dispositivo di carica (1): 15 A
Impianto elettrico (2): 10 A

- Chiudere lo scomparto batteria. (⇒ 15.18)

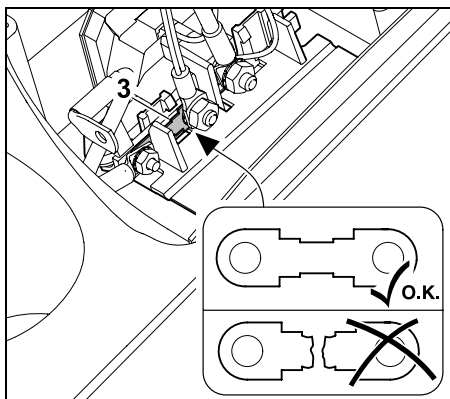
Controllo del fusibile principale:

Il fusibile principale (150 ampere) si trova dietro alla batteria.

- Smontare la batteria. (⇒ 15.19)



Aprire la copertura (1) spingendo leggermente indietro le linguette (2).



Tramite un controllo visivo verificare se il fusibile (3) è danneggiato (bruciato). Se necessario, far sostituire il fusibile (3) da un rivenditore specializzato. STIHL consiglia di rivolgersi a un rivenditore specializzato STIHL.

- Richiudere la copertura.
- Montare la batteria. (⇒ 15.19)

15.21 Ricarica della batteria mediante la presa di carica

Alla presa di carica è possibile collegare il caricabatteria ACB 010 STIHL oppure l'apparecchio di diagnosi STIHL ADL 012 (entrambi non compresi nella fornitura).

Con il caricabatteria ACB 010 STIHL è possibile eseguire solo una carica di mantenimento.

Con l'apparecchio di diagnosi ADL 012 è possibile eseguire una carica di mantenimento e una carica completa (ricarica di una batteria vuota).



Fare attenzione a non danneggiare l'apparecchio. Non caricare mai la batteria con il motore a combustione in funzione.

Alla presa di carica è possibile collegare esclusivamente il caricabatteria ACB 010 STIHL oppure l'apparecchio di diagnosi ADL 012 STIHL. Gli altri caricabatterie, in particolare quelli con una corrente di carica superiore, possono danneggiare l'apparecchio.

Per caricare la batteria con l'ausilio di altri caricabatteria è prima necessario smontare la batteria.

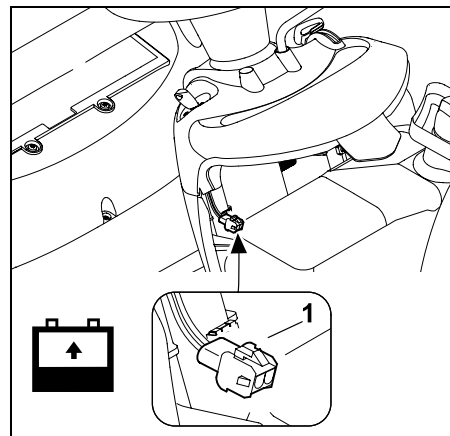
Prima del collegamento:

- Leggere le istruzioni per l'uso del caricabatteria STIHL ed attenersi a quanto descritto.
- Leggere le indicazioni nel supplemento istruzioni batteria ed attenersi a quanto descritto.

Collegamento:

- Spegnerne il motore a combustione. (⇒ 13.3)

- Innestare il freno di parcheggio. (⇒ 8.14)
- Aprire il cofano motore. (⇒ 15.3)



Alla presa di carica (1) è possibile collegare il caricabatteria ACB 010 STIHL oppure l'apparecchio di diagnosi ADL 012.

15.22 Sostituzione delle lampade proiettori

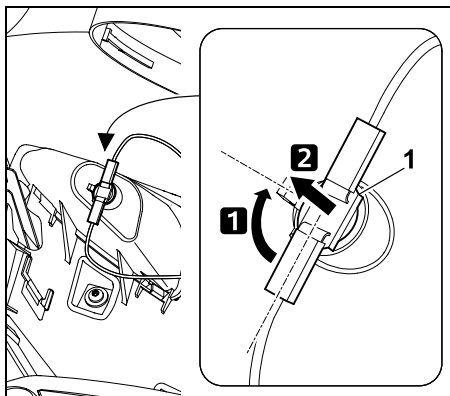


Per la sostituzione di eventuali lampade proiettori difettose, usare sempre lampade da 12 V con una potenza di 6W.

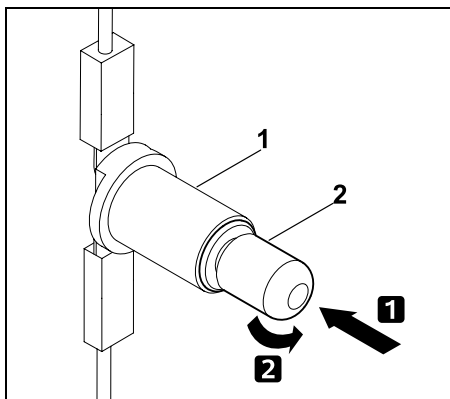
Descrizione lampada:

12V 6W BA9s

- Aprire il cofano motore. (⇒ 15.3).

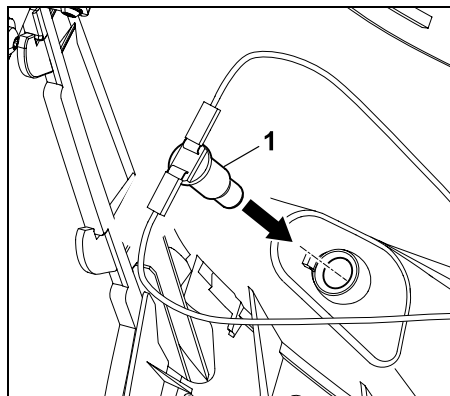


Ruotare il portalamпада (1) di circa 90° ed estrarlo.



Premere la lampada (2) in direzione del portalampaddinge (1) e mantenerla ferma. Ruotare la lampada (2) con cautela e rimuoverla.

- Montare la lampada nella sequenza inversa.



Inserire il portalampaddinge (1) nell'alloggiamento proiettore.

- Chiudere il cofano motore. (⇒ 15.4)

15.23 Motore a combustione

Attendersi alle indicazioni relative all'uso e alla manutenzione contenute nelle istruzioni per l'uso del motore a combustione accluse.

Per una lunga durata operativa dell'apparecchio è particolarmente importante che il livello dell'olio sia sempre adeguato e che il cambio dell'olio motore e del filtro dell'aria venga effettuato periodicamente.

15.24 Cambio

Il cambio non necessita di alcuna manutenzione da parte dell'utente. Nel corso di ispezioni dell'apparecchio, ad opera di un rivenditore specializzato, vengono eseguiti gli interventi di manutenzione necessari sul cambio.

15.25 Rimessaggio

- Conservare l'apparecchio in un locale asciutto, chiuso e con poca polvere, fuori dalla portata di bambini e di persone non addette ai lavori.
- Prima di riporre l'apparecchio eliminare sempre eventuali guasti per garantirne uno stato sempre perfetto.
- Chiudere il rubinetto del carburante. (⇒ 15.7)
- Estrarre la chiave d'accensione e conservarla in un luogo a cui non possono accedere persone non addette ai lavori, in particolare bambini.

15.26 Arresto prolungato dell'apparecchio (p. es. pausa invernale)

- Pulire completamente l'intero apparecchio. Pulire con cura, in particolare, tutti i componenti esterni del motore a combustione e del cambio (nello specifico le alette di raffreddamento).
- Lubrificare o ingrassare bene tutte le parti mobili.
- Scaricare il carburante dal serbatoio e svuotare il carburatore (p. es. lasciando funzionare il motore al minimo finché non si esaurisce il carburante).
- Azionare il freno di parcheggio. (⇒ 8.14)
- Attendersi alle Istruzioni per l'uso del motore a combustione riguardanti l'arresto prolungato.
- Eseguire il cambio dell'olio motore (Istruzioni per l'uso del motore a combustione). (⇒ 15.9)

- Smontare la batteria. (⇒ 15.19)
- Conservare in modo sicuro la batteria completamente carica in un locale fresco ed asciutto, fuori dalla portata di bambini.

15.27 Dopo pause prolungate (p. es. pausa invernale)

- Controllare la tensione batteria prima di montarla. Se la tensione batteria è inferiore a **11,5 V**, caricare completamente la batteria con un caricabatteria prima del montaggio. (⇒ 15.21)
- Montare la batteria. (⇒ 15.19)
- Controllare la pressione di gonfiaggio dei pneumatici delle ruote. (⇒ 15.16)
- Aprire il rubinetto del carburante. (⇒ 15.7)
- Rifornire con carburante. (⇒ 13.1)
- Controllare il livello di riempimento dell'olio motore. (⇒ 15.8)

16. Trasporto



Pericolo di lesioni!

Prima del trasporto leggere attentamente il capitolo "Per la vostra sicurezza", in particolare il sottocapitolo "Trasporto del trattorino da giardino" ed attenersi a quanto prescritto. (⇒ 4.1), (⇒ 4.3) Salire sulle rampe lentamente e prestando particolare attenzione ed assicurarsi che le ruote non escano lateralmente dalla rampa –

Pericolo di ribaltamento!

Non cambiare improvvisamente la velocità o la direzione.



Per il trasporto su strade pubbliche dell'apparecchio è necessario utilizzare un apposito veicolo o un rimorchio! **Non trainarlo!**

- Prima di caricare l'apparecchio selezionare l'altezza di taglio massima. (⇒ 13.6)
- Sorreggere il rimorchio sulla parte anteriore, affinché non si ribalti verso l'alto a causa del peso dell'apparecchio.
- Per il caricamento utilizzare un apposito dispositivo di sollevamento o un'apposita rampa di carico stabile con una larghezza adeguata.
- Posizionare e fissare in modo sicuro le rampe di carico. Rispettare il passo delle ruote e la carreggiata del trattorino da giardino. (⇒ 22.1)
- Ripartire il carico sul rimorchio in modo omogeneo.
- Dopo aver caricato l'apparecchio selezionare l'altezza di taglio minima. (⇒ 13.6)
- Spegnerne il motore a combustione. (⇒ 13.3)
- Spingere l'apparecchio completamente in avanti fino a quando il paraurti non è a contatto con la sponda posteriore del rimorchio o del veicolo.
- Azionare il freno di parcheggio. (⇒ 8.14)
- Chiudere il rubinetto del carburante. (⇒ 15.7)
- Ancorare l'apparecchio al paraurti anteriore con l'ausilio di elementi di fissaggio (cinghie, corde, ecc.) e fissarlo contro la sponda posteriore del rimorchio o del veicolo.

- Inserire inoltre dei cunei (non compresi nella fornitura) sotto le ruote, per impedire uno spostamento accidentale.

17. Ricambi standard

Vite di fissaggio lama:
9010 345 2430

Rondella elastica:
0000 702 6600

RT 5097:

Lama destra:
6160 702 0115
Lama sinistra:
6160 702 0110

RT 5097 Z:

Lama destra:
6160 702 0105
Lama sinistra:
6160 702 0100

RT 5112 Z, RT 6112 ZL:

Lama destra:
6170 702 0135
Lama sinistra:
6170 702 0130

RT 6127 ZL:

Lama destra:
6170 702 0145
Lama sinistra:
6170 702 0140



Ad ogni montaggio della lama, sostituire la rondella elastica, ad ogni sostituzione della lama sostituire anche le vite di fissaggio lama. I ricambi sono disponibili presso i rivenditori specializzati STIHL.

18. Accessori

Per l'apparecchio sono disponibili ulteriori accessori.

Per maggiori informazioni rivolgersi al proprio rivenditore specializzato STIHL, visitare il nostro sito Internet (www.stihl.com) oppure consultare il catalogo STIHL.



Per motivi di sicurezza con l'apparecchio possono essere utilizzati solo accessori autorizzati da STIHL.

19. Tutela dell'ambiente

L'erba tagliata non deve essere eliminata nella spazzatura, ma trasformata in compost.

Gli imballaggi, l'apparecchio e gli accessori vengono prodotti con materiali riciclabili e come tali devono essere smaltiti.



Lo smaltimento differenziato ed ecologico dei residui di materiale favorisce il riciclaggio di sostanze preziose. Per questo motivo l'apparecchio, al termine della sua durata operativa, deve essere consegnato a un centro di raccolta materiali riciclabili.

Smaltire sempre i prodotti di scarto quali oli esausti (olio motore, olio cambio), carburante e batterie secondo le disposizioni in materia. Attenersi alle normative locali in materia! Prima dello smaltimento rimuovere la batteria dall'apparecchio.

Non smaltire la batteria insieme ai normali rifiuti domestici, ma consegnarla al proprio rivenditore o a un centro di raccolta rifiuti speciali.

Rivolgersi a un centro di riciclaggio o al proprio rivenditore per ottenere informazioni sulle corrette modalità di smaltimento di tali prodotti di scarto. STIHL consiglia di rivolgersi a un rivenditore specializzato STIHL.

20. Minimizzare l'usura ed evitare danni

Indicazioni importanti sulla manutenzione e sulla cura del gruppo di prodotti

Tosaerba con sedile di guida e motore a combustione (STIHL RT)

La Società STIHL declina ogni responsabilità per danni a cose e persone causati dall'inosservanza delle indicazioni contenute nelle presenti istruzioni per l'uso, in particolare per quanto concerne la sicurezza, il funzionamento e la manutenzione dell'apparecchio, oppure dall'utilizzo di componenti e pezzi di ricambio non autorizzati dal costruttore.

Si prega di osservare attentamente le seguenti informazioni, importanti per la prevenzione di eventuali danni o di un'usura eccessiva del proprio apparecchio STIHL:

1. Parti soggette ad usura

Alcune parti dell'apparecchio STIHL sono soggette a normale usura, anche in caso di uso conforme alle istruzioni, e vanno pertanto sostituite per tempo a seconda del tipo e della durata d'impiego.

Si tratta per esempio di:

- Lama

- Cesto raccolta erba
- Cinghia trapezoidale
- Cinghia dentata
- Fusibili ad innesto
- Batteria
- Pneumatici, rulli
- Candela di accensione

2. Rispetto delle indicazioni contenute nelle presenti istruzioni per l'uso

L'uso, la manutenzione e il rimessaggio degli apparecchi STIHL devono essere effettuati con cura, così come descritto nelle presenti istruzioni per l'uso. L'utente è direttamente responsabile di tutti i danni derivanti dall'inosservanza delle istruzioni per l'uso, della sicurezza e della manutenzione.

Ciò vale in modo particolare per:

- Uso improprio del prodotto.
- Impiego di carburanti e lubrificanti non autorizzati da STIHL (per lubrificanti, benzina e olio motore vedere le indicazioni del costruttore del motore a combustione).
- Modifiche al prodotto non autorizzate da STIHL.
- Utilizzo di utensili ed accessori non autorizzati o inadatti all'apparecchio oppure di scarsa qualità.
- Impiego del prodotto per manifestazioni o gare sportive.
- Danni indiretti derivanti dall'uso del prodotto con componenti difettosi.

3. Lavori di manutenzione

Tutti i lavori elencati nel paragrafo "Manutenzione" vanno eseguiti periodicamente.

Nel caso in cui l'utente non fosse in grado di effettuare questi lavori di manutenzione, dovrà rivolgersi ad un rivenditore specializzato.

STIHL raccomanda di far eseguire lavori di manutenzione e riparazione solo da un rivenditore specializzato STIHL.

Ai rivenditori specializzati STIHL vengono offerti corsi di formazione e ricevono informazioni tecniche aggiornate regolarmente.

Se non si effettuano tali lavori, potrebbero insorgere danni di cui l'utente è il diretto responsabile.

Questi comprendono anche:

- Danni derivanti da corrosione o da un rimessaggio inadeguato.
- Danni all'apparecchio derivanti dall'uso di ricambi di scarsa qualità.
- Danni al motore a seguito di manutenzione non eseguita per tempo o eseguita in modo incompleto oppure danni derivanti da lavori di manutenzione o riparazione non eseguiti in officine di rivenditori specializzati.

21. Dichiarazione di conformità

21.1 Dichiarazione di conformità EU Trattorino da giardino STIHL RT 5097.1/5097.1 Z/5112.1 Z/6112.1 ZL/6127.1 ZL

STIHL Tirol GmbH
Hans Peter Stihl-Straße 5
6336 Langkampfen
Austria

dichiara sotto la propria esclusiva responsabilità che

- Articolo: Trattorino da giardino
- Marchio di fabbrica: STIHL
- Modello: RT 5097.1, RT 5097.1 Z, RT 5112.1 Z, RT 6112.1 ZL, RT 6127.1 ZL
- Larghezza di taglio RT 5097.1, RT 5097.1 Z: 95 cm
- Larghezza di taglio RT 5112.1 Z, RT 6112.1 ZL: 110 cm
- Larghezza di taglio RT 6127.1 ZL: 125 cm
- Identificazione serie:
RT 5097.1, RT 5097.1 Z, RT 5112.1 Z: 6160
RT 6112.1 ZL, RT 6127.1 ZL: 6170

è conforme alle disposizioni pertinenti delle direttive 2000/14/EC, 2006/42/EC, 2014/30/EU ed 2011/65/EU ed è stato progettato e fabbricato conformemente alle versioni delle norme vigenti: EN ISO 14982, EN ISO 5395-1 e EN ISO 5395-3.

Ufficio interessato menzionato:
TÜV Rheinland LGA Products GmbH
Tillystraße 2
90431 Norimberga, Germania

La determinazione del livello di potenza sonora misurato e garantito è stata eseguita ai sensi della direttiva 2000/14/EC, allegato VIII.

RT 5097.1, RT 5097.1 Z

- Livello di potenza sonora misurato: 99,7 dB(A)
- Livello di potenza sonora garantito: 100 dB(A)

RT 5112.1 Z, RT 6112.1 ZL

- Livello di potenza sonora misurato: 99,8 dB(A)

- Livello di potenza sonora garantito: 100 dB(A)

RT 6127.1 ZL

- Livello di potenza sonora misurato: 104,5 dB(A)
- Livello di potenza sonora garantito: 105 dB(A)

La documentazione tecnica è conservata presso STIHL Tirol GmbH.

L'anno di costruzione e il numero di macchina sono indicati sul trattorino da giardino.

Langkampfen, 02.06.2021

STIHL Tirol GmbH

p. c.



Matthias Fleischer, Direttore Ricerca e Sviluppo

p. c.



Sven Zimmermann, Direttore Qualità

21.2 Indirizzo amministrazione generale STIHL

ANDREAS STIHL AG & Co. KG
Postfach 1771
D-71301 Waiblingen

21.3 Indirizzi società di distribuzione STIHL

GERMANIA

STIHL Vertriebszentrale AG & Co. KG
Robert-Bosch-Straße 13
64807 Dieburg
Telefono: +49 6071 3055358

AUSTRIA

STIHL Ges.m.b.H.
Fachmarktstraße 7
2334 Vösendorf
Telefono: +43 1 86596370

SVIZZERA

STIHL Vertriebs AG
Isenrietstraße 4
8617 Mönchaltorf
Telefono: +41 44 9493030

REPUBBLICA CECA

Andreas STIHL, spol. s r.o.
Chrlická 753
664 42 Modřice

21.4 Indirizzi importatori STIHL

BOSNIA ERZEGOVINA

UNIKOMERC d. o. o.
Bišće polje bb
88000 Mostar
Telefono: +387 36 352560
Fax: +387 36 350536

CROAZIA

UNIKOMERC - UVOZ d.o.o.
Sjedište:
Amruševa 10, 10000 Zagreb
Prodaja:
Ulica Kneza Ljudevita Posavskog 56,
10410 Velika Gorica
Telefono: +385 1 6370010
Fax: +385 1 6221569

TURCHIA

SADAL TARIM MAKİNELERİ DIŞ
TİCARET A.Ş.
Hürriyet Mahallesi Manas Caddesi No.1
35473 Menderes, İzmir
Telefon: +90 232 210 32 32
Fax: +90 232 210 32 33

22. Dati tecnici

RT 5097.1, RT 5097.1 Z, RT 5112.1 Z, RT 6112.1 ZL, RT 6127.1 ZL:

Modello motore	Motore a combustione a 4 tempi
Serbatoio carburante	9 l
Dispositivo di avviamento	Avviamento elettrico con chiave d'accensione
Tipo batteria	Gel piombo
– Tensione rete	12 V
Dispositivo di taglio	2 barre lame
Coppia di serraggio delle vite di fissaggio lama	65 - 70 Nm
Trazione sulle ruote posteriori	Marcia avanti continua/retromarcia continua
RT 5097.1:	
N. di identificazione serie	6160
Tipo di motore	EVC 4000

RT 5097.1:

Cilindrata	452 ccm
Potenza nominale a numero di giri nominale	8,2 - 2700 kW - giri/min
Numero di giri trasmissione	2700 giri/min
Larghezza di taglio	95 cm
Azionamento barra lame	Asincrono
Altezza di taglio	8 livelli 30 - 100 mm
Pressione di gonfiaggio pneumatici ruote anteriori	15x6.00-6, 0,8 - 1,0 bar
Pressione di gonfiaggio pneumatici ruote posteriori	18x8.50-8, 0,6 - 0,8 bar
Capacità cesto di raccolta erba	250 l
Peso con apparato di taglio e cesto raccolta erba vuoto	228 kg
Misurazione conforme a 2000/14/EC / S.I. 2001/1701:	
Livello di potenza sonora garantito	
L _{WA} d	100 dB(A)
Fattore di incertezza K _{WA}	0,7 dB(A)
Misurazione in base a EN ISO 5395-3:	
Livello di pressione acustica sul posto di lavoro L _{pA}	86 dB(A)
Fattore di incertezza K _{pA}	2 dB(A)
Misurazione conforme a EN ISO 5395-3, EN 1032:	

RT 5097.1:

Vibrazioni sul sedile (vibrazioni trasmesse a tutto il corpo) a_w	0,98 m/s ²
Fattore di incertezza K_w	0,49 m/s ²
Misurazione conforme a EN ISO 5395-3, EN 20643:	
Vibrazioni sul volante	
a_{hw}	2,60 m/s ²
Fattore di incertezza K_{hw}	1,30 m/s ²
Parametri indicati di vibrazioni meccaniche conformi a EN 12096	

RT 5097.1 Z:

N. di identificazione serie	6160
Tipo di motore	EVC 7000
Cilindrata	635 ccm
Potenza nominale a numero di giri nominale	8,2 - 2700 kW - giri/min
Numero di giri trasmissione	2700 giri/min
Larghezza di taglio	95 cm
Azionamento barra lame	Asincrono
Altezza di taglio	8 livelli 30 - 100 mm
Pressione di gonfiaggio pneumatici ruote anteriori	15x6.00-6, 0,8 - 1,0 bar
Pressione di gonfiaggio pneumatici ruote posteriori	18x8.50-8, 0,6 - 0,8 bar
Capacità cesto di raccolta erba	250 l
Peso con apparato di taglio e cesto raccolta erba vuoto	237 kg

RT 5097.1 Z:

Misurazione conforme a 2000/14/EC / S.I. 2001/1701:	
Livello di potenza sonora garantito	
L_{WA}	100 dB(A)
Fattore di incertezza K_{WA}	0,7 dB(A)
Misurazione in base a EN ISO 5395-3:	
Livello di pressione acustica sul posto di lavoro L_{pA}	86 dB(A)
Fattore di incertezza K_{pA}	2 dB(A)
Misurazione conforme a EN ISO 5395-3, EN 1032:	
Vibrazioni sul sedile (vibrazioni trasmesse a tutto il corpo) a_w	0,98 m/s ²
Fattore di incertezza K_w	0,49 m/s ²
Misurazione conforme a EN ISO 5395-3, EN 20643:	
Vibrazioni sul volante a_{hw}	2,20 m/s ²
Fattore di incertezza K_{hw}	1,10 m/s ²
Parametri indicati di vibrazioni meccaniche conformi a EN 12096	

RT 5112.1 Z:

N. di identificazione serie	6160
Tipo di motore	EVC 7000
Cilindrata	635 ccm
Potenza nominale a numero di giri nominale	12,2 - 2700 kW - giri/min
Numero di giri trasmissione	2700 giri/min

RT 5112.1 Z:

Larghezza di taglio	110 cm
Azionamento barra lame	Sincrono
Altezza di taglio	8 livelli 30 - 100 mm
Pressione di gonfiaggio pneumatici ruote anteriori	15x6.00-6, 0,8 - 1,0 bar
Pressione di gonfiaggio pneumatici ruote posteriori	18x8.50-8, 0,6 - 0,8 bar
Capacità cesto di raccolta erba	350 l
Peso con apparato di taglio e cesto raccolta erba vuoto	258 kg
Misurazione conforme a 2000/14/EC / S.I. 2001/1701:	
Livello di potenza sonora garantito	
L_{WA}	100 dB(A)
Fattore di incertezza K_{WA}	0,6 dB(A)
Misurazione in base a EN ISO 5395-3:	
Livello di pressione acustica sul posto di lavoro L_{pA}	86 dB(A)
Fattore di incertezza K_{pA}	2 dB(A)
Misurazione conforme a EN ISO 5395-3, EN 1032:	
Vibrazioni sul sedile (vibrazioni trasmesse a tutto il corpo) a_w	0,98 m/s ²
Fattore di incertezza K_w	0,49 m/s ²
Misurazione conforme a EN ISO 5395-3, EN 20643:	

RT 5112.1 Z:

Vibrazioni sul volante	
a_{hw}	4,40 m/s ²
Fattore di incertezza	
K_{hw}	2,20 m/s ²
Parametri indicati di vibrazioni meccaniche conformi a EN 12096	

RT 6112.1 ZL:

N. di identificazione serie	6170
Tipo di motore	EVC 7000
Cilindrata	635 ccm
Potenza nominale a numero di giri nominale	12,2 -2700 kW - giri/min
Numero di giri trasmissione	2700 giri/min
Larghezza di taglio	110 cm
Azionamento barra lame	Sincrono
Altezza di taglio	8 livelli 30 - 110 mm
Pressione di gonfiaggio pneumatici ruote anteriori	16x7.50-8, 0,8 - 1,0 bar
Pressione di gonfiaggio pneumatici ruote posteriori	20x10.00-8, 0,6 - 0,8 bar
Capacità cesto di raccolta erba	350 l
Peso con apparato di taglio e cesto raccolta erba vuoto	268 kg
Misurazione conforme a 2000/14/EC / S.I. 2001/1701:	
Livello di potenza sonora garantito	
$L_{WA,d}$	100 dB(A)
Fattore di incertezza	0,6 dB(A)
K_{WA}	

RT 6112.1 ZL:

Misurazione in base a EN ISO 5395-3:	
Livello di pressione acustica sul posto di lavoro L_{pA}	86 dB(A)
Fattore di incertezza	
K_{pA}	2,0 dB(A)
Misurazione conforme a EN ISO 5395-3, EN 1032:	
Vibrazioni sul sedile (vibrazioni trasmesse a tutto il corpo) a_w	0,5 m/s ²
Fattore di incertezza	
K_w	0,25 m/s ²
Misurazione conforme a EN ISO 5395-3, EN 20643:	
Vibrazioni sul volante	
a_{hw}	4,40 m/s ²
Fattore di incertezza	
K_{hw}	2,20 m/s ²
Parametri indicati di vibrazioni meccaniche conformi a EN 12096	

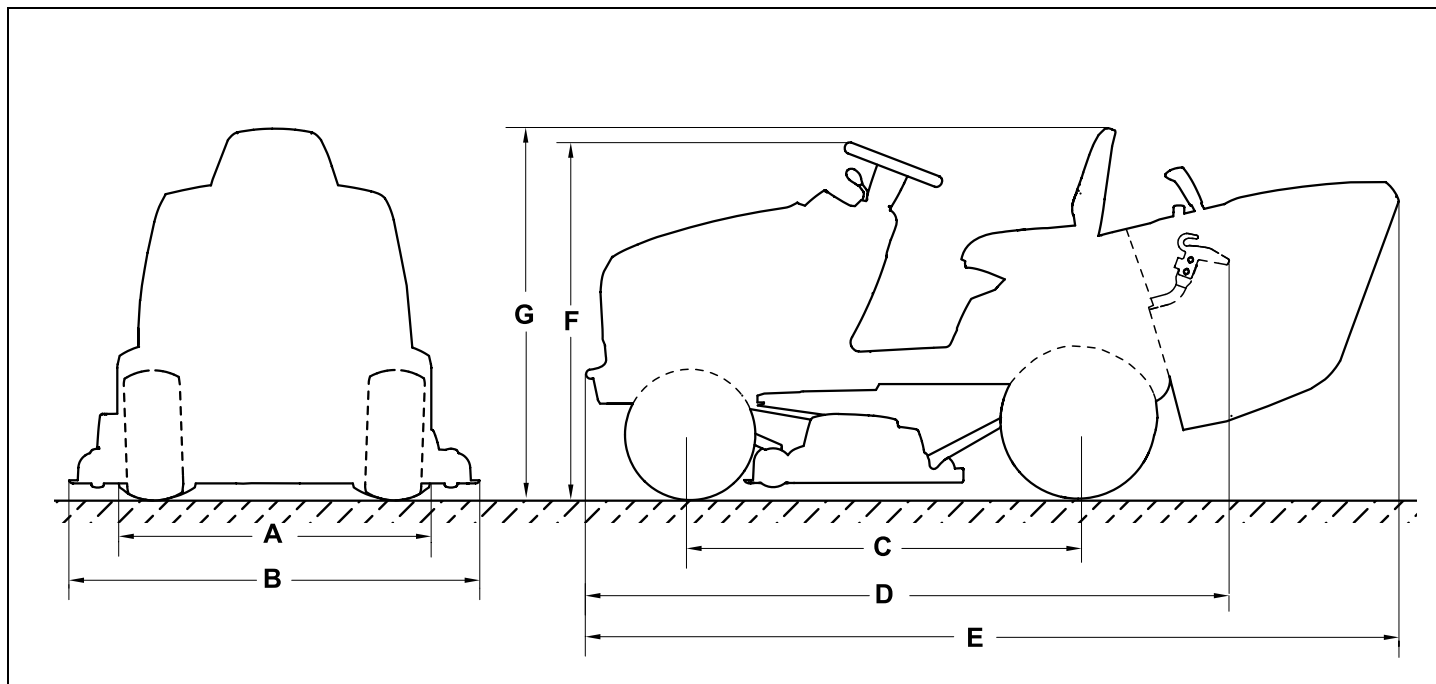
RT 6127.1 ZL:

N. di identificazione serie	6170
Tipo di motore	EVC 8000
Cilindrata	764 ccm
Potenza nominale a numero di giri nominale	15,6 - 2950 kW - giri/min
Numero di giri trasmissione	2950 giri/min
Larghezza di taglio	125 cm
Azionamento barra lame	Sincrono
Altezza di taglio	8 livelli 30 - 110 mm

RT 6127.1 ZL:

Pressione di gonfiaggio pneumatici ruote anteriori	16x7.50-8, 0,8 - 1,0 bar
Pressione di gonfiaggio pneumatici ruote posteriori	20x10.00-8, 0,6 - 0,8 bar
Capacità cesto di raccolta erba	350 l
Peso con apparato di taglio e cesto raccolta erba vuoto	281 kg
Misurazione conforme a 2000/14/EC / S.I. 2001/1701:	
Livello di potenza sonora garantito	
$L_{WA,d}$	105 dB(A)
Fattore di incertezza	0,9 dB(A)
K_{WA}	
Misurazione in base a EN ISO 5395-3:	
Livello di pressione acustica sul posto di lavoro L_{pA}	90 dB(A)
Fattore di incertezza	
K_{pA}	2,0 dB(A)
Misurazione conforme a EN ISO 5395-3, EN 1032:	
Vibrazioni sul sedile (vibrazioni trasmesse a tutto il corpo) a_w	0,5 m/s ²
Fattore di incertezza	
K_w	0,25 m/s ²
Misurazione conforme a EN ISO 5395-3, EN 20643:	
Vibrazioni sul volante	
a_{hw}	4,40 m/s ²
Fattore di incertezza	
K_{hw}	2,20 m/s ²
Parametri indicati di vibrazioni meccaniche conformi a EN 12096	

22.1 Dimensioni



RT 5097.1, RT 5097.1 Z, RT 5112.1 Z, :
A=96,8 cm

RT 6112.1 ZL, RT 6127.1 ZL:
A=98,7 cm

RT 5097.1, RT 5097.1 Z:
B=100,6 cm

RT 5112.1 Z, RT 6112.1 ZL:
B=116,9 cm

RT 6127.1 ZL:
B=131,8 cm

C=125 cm

D=206 cm

RT 5097.1, RT 5097.1 Z:
E=241,6 cm

RT 5112.1 Z, RT 6112.1 ZL, RT 6127.1
ZL:

E=260,3 cm

RT 5097.1, RT 5097.1 Z, RT 5112.1 Z, :
F=111 cm

RT 6112.1 ZL, RT 6127.1 ZL:
F=113 cm

RT 5097.1, RT 5097.1 Z, RT 5112.1 Z, :
G=115 cm

RT 6112.1 ZL, RT 6127.1 ZL:
G=117 cm

22.2 REACH

REACH indica un regolamento CE per la registrazione, valutazione e autorizzazione delle sostanze chimiche.

Ulteriori informazioni sul rispetto delle norme del regolamento REACH (CE) n. 1907/2006 sono riportate all'indirizzo www.stihl.com/reach.

23. Risoluzione guasti

✂ rivolgersi eventualmente ad un rivenditore specializzato STIHL.

📖 Vedere le istruzioni per l'uso del motore a combustione.

Guasto:

Il motorino di avviamento gira, il motore a combustione non si avvia.

Possibile causa:

- Portare la leva acceleratore sulla posizione MIN.
- La posizione accensione e avviamento a freddo (leva acceleratore) non è selezionata oppure la manopola accensione e avviamento a freddo non è azionata.
- Serbatoio carburante vuoto.
- Il rubinetto del carburante è chiuso.
- Scarso afflusso di carburante.
- Candela di accensione imbrattata o danneggiata.
- Distanza degli elettrodi errata.
- Cappuccio della candela di accensione scollegato.
- Motore a combustione "ingolfato" a causa di ripetuti tentativi di accensione.
- Filtro aria ostruito.
- Batteria quasi scarica.

Rimedio:

- Portare la leva acceleratore in posizione MAX.
- Portare la leva acceleratore in posizione accensione e avviamento a freddo (⇒ 8.2) oppure azionare la manopola accensione e avviamento a freddo. (⇒ 8.4)
- Rabboccare il carburante.

- Aprire il rubinetto del carburante. (⇒ 15.7)
- Controllare il filtro del carburante. (📖)
- Pulire o sostituire la candela di accensione. (📖)
- Regolare la distanza degli elettrodi. (✂)
- Collegare il cappuccio della candela di accensione; controllare il collegamento tra il cavo di accensione e il cappuccio. (✂)
- Svitare la candela di accensione e asciugarla; portare la leva acceleratore in posizione MIN e avviare più volte con la candela staccata; avvitare la candela di accensione e collegare il cappuccio della candela. (📖)
- Pulire il filtro dell'aria. (📖)
- Controllare lo stato di carica della batteria, e se necessario, caricare la batteria. (⇒ 15.21)

Guasto:

Il motorino d'avviamento non funziona.

Possibile causa:

- I dispositivi di sicurezza bloccano il motorino di avviamento.
- La batteria non è collegata o difettosa.
- Batteria completamente scarica o non caricata a sufficienza.
- Fusibile principale (150 A) difettoso.
- Collegamento a massa sul motore a combustione o sul telaio di trasporto difettoso.
- Motorino di avviamento difettoso.

Rimedio:

- Controllare tutti i dispositivi di sicurezza. (⇒ 12.)
- Controllare i collegamenti della batteria. (⇒ 15.19)
- Caricare la batteria. (⇒ 15.21)
- Sostituire il fusibile principale. (✂)
- Controllare il cavo di collegamento della batteria e del telaio di trasporto. (✂)

- Riparare il motorino di avviamento. (✂)

Guasto:

Avviamento difficoltoso o potenza ridotta del motore a combustione.

Possibile causa:

- Acqua nel serbatoio carburante e nel carburatore; carburatore intasato.
- Serbatoio carburante sporco.
- Filtro dell'aria sporco.
- Candela di accensione incrostata.
- Taglio di erba troppo alta o troppo bagnata.

Rimedio:

- Svuotare il serbatoio, pulire il serbatoio, il condotto carburante e il carburatore. (✂)
- Pulire il serbatoio del carburante. (✂)
- Pulire/sostituire il filtro dell'aria. (📖)
- Pulire la candela di accensione. (📖)
- Adattare il livello di taglio e la velocità di marcia alle condizioni dell'erba da tagliare.

Guasto:

Il motore a combustione diventa molto caldo.

Possibile causa:

- Alette di raffreddamento imbrattate.
- Livello di riempimento olio motore troppo basso.
- Cinghia trapezoidale usurata.

Rimedio:

- Pulire le alette di raffreddamento. (📖)
- Controllare il livello di riempimento dell'olio motore e se necessario rabboccare con olio motore. (⇒ 15.8)
- Sostituire la cinghia trapezoidale. (✂)

Guasto:

L'apparecchio non si muove.

Possibile causa:

- Cambio disinnestato.
- Cinghia trapezoidale (cambio) staccata.
- Cinghia trapezoidale (cambio) usurata o difettosa.
- Chiavetta tra asse posteriore e ruote posteriori mancante.

Rimedio:

- Innestare il cambio (staffa del dispositivo di trasmissione a ruota libera). (⇒ 8.18)
- Attaccare la cinghia trapezoidale (cambio). (✘)
- Sostituire la cinghia trapezoidale (cambio). (✘)
- Montare la chiavetta. (⇒ 15.15)

Guasto:

Forti vibrazioni durante il funzionamento.

Possibile causa:

- Le lame non sono equilibrate a causa di un'affilatura errata o di danneggiamenti.
- Le viti di fissaggio lama non sono serrate.
- Il fissaggio del motore a combustione non è serrato.
- Cinghia trapezoidale o cinghia dentata danneggiata.

Rimedio:

- Affilare nuovamente la lama e equilibrare o sostituire la lama. (⇒ 15.13)
- Serrare le viti di fissaggio lama attenendosi alla coppia di serraggio prescritta. (⇒ 15.13)
- Serrare il fissaggio del motore a combustione. (✘)

- Sostituire la cinghia trapezoidale o la cinghia dentata. (✘)

Guasto:

Taglio imperfetto, il prato ingiallisce dopo il taglio.

Possibile causa:

- Lama non affilata o usurata.
- Velocità di guida troppo elevata rispetto alle condizioni di taglio (altezza di taglio, caratteristiche del prato).
- Non è impostato il numero di giri massimo del motore (leva acceleratore non è su MAX).
- Regolazione apparato di taglio non OK.
- Canale di scarico intasato.
- L'apparato di taglio è imbrattato da residui di erba tagliata (incollata sul lato interno dell'alloggiamento dell'apparato di taglio).

Rimedio:

- Affilare o sostituire la lama (osservare i limiti di usura). (⇒ 15.13)
- Ridurre la velocità di avanzamento o scegliere un'altezza di taglio superiore.
- Portare la leva acceleratore in posizione MAX. (⇒ 8.2), (⇒ 8.3)
- Controllare la regolazione dell'apparato di taglio, e se necessario, correggerla. (⇒ 15.14)
- Rimuovere il cesto di raccolta erba e liberare il canale di scarico da residui d'erba tagliata.
- Pulire il lato interno dell'apparato di taglio.

Guasto:

Canale di scarico intasato.

Possibile causa:

- Alette della lama danneggiate o usurate.

- Taglio di erba troppo alta o troppo bagnata.
- Velocità di avanzamento troppo elevata rispetto all'altezza di taglio regolata.
- Non è impostato il numero di giri massimo del motore (leva acceleratore non è su MAX).
- Sensore livello di riempimento impostato in modo errato.

Rimedio:

- Sostituire la lama. (⇒ 15.13)
- Tagliare l'erba in due passaggi: 1° Taglio sul livello massimo. 2° Taglio con l'altezza di taglio desiderata.
- Ridurre la velocità di avanzamento o scegliere un'altezza di taglio superiore.
- Portare la leva acceleratore in posizione MAX. (⇒ 8.2), (⇒ 8.3)
- Regolare il sensore livello di riempimento (estrarre completamente il cursore). (⇒ 8.19)

Guasto:

Il cesto di raccolta erba non si riempie completamente.

Possibile causa:

- Sensore livello di riempimento non impostato correttamente.
- Altezza di taglio selezionata troppo bassa.
- L'erba è troppo bagnata e quindi troppo pesante per essere trasportata dalla corrente d'aria attraverso il canale di scarico nel cesto di raccolta erba.
- Le lame non sono affilate oppure sono usurate.
- Erba troppo alta.
- Le aperture per l'aria sul cesto di raccolta erba sono otturate (nessun passaggio d'aria sul cesto di raccolta erba).

- Canale di scarico o apparato di taglio (parte interna) imbrattati da residui di erba tagliata (residui dell'ultimo taglio).

Rimedio:

- Regolare il sensore livello di riempimento cesto. (⇒ 8.19)
- Selezionare un'altezza di taglio superiore.
- Attendere che il prato sia asciutto.
- Affilare la lama o sostituirla. (⇒ 15.13)
- Tagliare l'erba in due passaggi: 1° Taglio sul livello massimo.
2° Taglio con l'altezza di taglio desiderata.
- Pulire il cesto di raccolta erba (pulire i passaggi per l'aria).
- Pulire il canale di scarico o la parte interna dell'apparato di taglio.

Guasto:

Sensore livello di riempimento (cesto di raccolta erba) non reagisce.

Possibile causa:

- Sensore livello di riempimento (cesto di raccolta erba) imbrattato da residui d'erba tagliata.
- Sensore livello di riempimento (cesto di raccolta erba) non impostato correttamente.
- Velocità di avanzamento troppo alta.

Rimedio:

- Pulire il sensore livello di riempimento e controllare la mobilità del sensore.
- Regolare il sensore del livello di riempimento (cesto raccolta erba). (⇒ 8.19)
- Adeguare la velocità di avanzamento alle condizioni di taglio (ridurre la velocità di avanzamento).

Guasto:

Mancato innesto e mancata rotazione delle lame.

Possibile causa:

- I dispositivi di sicurezza impediscono l'innesto delle lame.
- Cinghia trapezoidale (apparato di taglio) usurata, staccata o difettosa.

Rimedio:

- Controllare se tutti i requisiti di sicurezza per l'innesto delle lame sono soddisfatti. (⇒ 12.)
- Controllare la cinghia trapezoidale (apparato di taglio) e eventualmente sostituirla. (✘)

Guasto:

Spegnimento del motore a combustione all'innesto dell'apparato di taglio.

Possibile causa:

- Utente non seduto o non seduto correttamente sul sedile di guida.
- Interruttore cesto raccolta erba o interruttore canale di scarico non azionato o difettoso.
- L'interruttore contatto sedile o il relativo cavo sono difettosi.

Rimedio:

- Sedersi sul sedile di guida o cambiare la posizione seduta.
- Montare il cesto di raccolta erba oppure il deflettore (accessorio), controllare la corretta sede di montaggio del canale di scarico (⇒ 15.6), riparare/sostituire l'interruttore o il cavo. (✘)
- Riparare/sostituire l'interruttore contatto sedile o il cavo. (✘)

Guasto:

Durante il taglio in retromarcia l'apparato di taglio viene disinnestato.

Possibile causa:

- Interruttore di sicurezza taglio in retromarcia non azionato.

Rimedio:

- Azionare la lama entro un determinato lasso di tempo (da 5 secondi prima, fino a 1 secondo dopo l'innesto oppure la modifica della direzione di marcia). (⇒ 8.8)

Guasto:

Il motore a combustione si spegne scendendo dal sedile di guida.

Possibile causa:

- Freno di parcheggio non azionato.
- Apparato di taglio innestato (dispositivo di sicurezza).

Rimedio:

- Prima di scendere dal sedile di guida azionare il freno di parcheggio. (⇒ 8.14)
- Prima di scendere dal sedile di guida disinnestare l'apparato di taglio. (⇒ 8.5), (⇒ 8.6)

Guasto:

Sul display lampeggia il testo ERROR, vengono emessi 3 brevi segnali acustici consecutivi.

Possibile causa:

- Guasto nell'interruttore contatto sedile oppure nel sistema elettrico (cortocircuito).

Rimedio:

- Ruotare la chiave d'accensione in posizione "Motore a combustione OFF", eseguire un'autodiagnosi. (⇒ 9.1)

Guasto:

Segnale acustico continuo attivato.

Possibile causa:

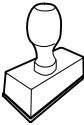
- Cesto raccolta erba pieno.
- Guasto del sistema elettronico.
- Batteria collegata con poli invertiti.

Rimedio:

- Disinnestare l'apparato di taglio e svuotare il cesto raccolta erba. (⇒ 13.9)
- Ruotare la chiave d'accensione in posizione "Motore a combustione OFF", eseguire un'autodiagnosi. (⇒ 9.1)
- Controllare la polarizzazione dei collegamenti della batteria, e se necessario, collegare i cavi correttamente. (⇒ 15.19)

24. Programma Assistenza Tecnica


24.1 Conferma di consegna


Modello:	_____
Codice di serie:	<input type="text"/> <input type="text"/> <input type="text"/> <input type="text"/> <input type="text"/> <input type="text"/> <input type="text"/> <input type="text"/> <input type="text"/>
Data:	<input type="text"/> <input type="text"/> <input type="text"/> <input type="text"/> <input type="text"/> <input type="text"/> <input type="text"/> <input type="text"/>
	
Prossima revisione	
Data:	<input type="text"/> <input type="text"/> <input type="text"/> <input type="text"/> <input type="text"/> <input type="text"/> <input type="text"/> <input type="text"/>

24.2 Conferma dell'esecuzione del servizio



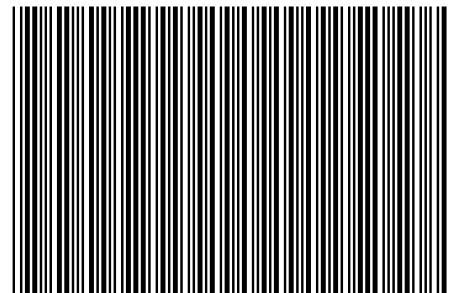
In caso di lavori di manutenzione, consegnare le presenti istruzioni per l'uso al rivenditore autorizzato STIHL. Il rivenditore conferma, negli appositi campi prestampati, l'esecuzione dei lavori di servizio.

 Servizio eseguito il

 Data del prossimo Servizio

STIHL RT 5097, RT 5097 Z
RT 5112 Z, RT 6112 ZL, RT 6127 ZL

STIHL



0478 192 9913 C

C

EUR 1