

STIGA®

SWP 355

IT SPAZZATRICE
CS ZAMETAČ
DA FEJEMASKINE
DE KEHRMASCHINE
EN SWEEPER
ES BARREDORA
FI LAKAISUKONE
FR BALAYEUSE
NL RUIMER
NO FEIEMASKIN
PL ZAMIATARKA
PT VARREDORA
RU ПОДМЕТАЛЬНАЯ МАШИНА
SV SÖPMASKIN
TR FIRÇALAMA MAKİNESİ

MANUALE DI ISTRUZIONI
NÁVOD K POUŽITÍ
BRUGSANVISNING
GEBRAUCHSANWEISUNG
OPERATOR'S MANUAL
MANUAL DE INSTRUCCIONES
KÄYTTÖOHJEET
MANUEL D'UTILISATION
GEBRUIKERSHANDLEIDING
INSTRUKSJONSBOK
INSTRUKCJE OBSŁUGI
MANUAL DE INSTRUÇÕES
РУКОВОДСТВО ПО ЭКСПЛУАТАЦИИ
BRUKSANVISNING
KULLANIM KILAVUZU

IT	Traduzione delle istruzioni originali	3
CS	Překlad původního návodu k používání	16
DA	Oversættelse af den originale brugsanvisning	29
DE	Original Bedienungsanleitung	42
EN	Translation of the original instruction	55
ES	Traducción del Manual Original	68
FI	Alkuperäisten ohjeiden käännös	81
FR	Traduction de la notice originale	94
NL	Vertaling van de oorspronkelijke gebruiksaanwijzing	107
NO	Oversettelse av den originale bruksanvisningen	120
PL	Tłumaczenie instrukcji oryginalnej	133
PT	Tradução do manual original	146
RU	Перевод оригинальных инструкций	159
SV	Översättning av bruksanvisning i original	172
TR	Orijinal Talimatların Tercümesi	185

Inhoudsopgave

1.	Algemeen	108
1.1	Conventies	108
1.2	Symbolen en aanduidingen	108
1.3	Aansprakelijkheidsbeperking	108
1.4	Garantiedekking	108
1.5	Auteursrecht	109
1.6	Doelgroep	109
2.	Veiligheid	109
2.1	Reglementair gebruik	109
2.2	Ondoelmatig gebruik	109
2.3	Verantwoordelijkheid van de gebruiker	109
2.4	Algemene veiligheidsinstructies	110
2.5	Waarschuwingen voor gevaar op het apparaat	110
2.6	Persoonlijke beschermingsmiddelen	110
3.	Technische gegevens	110
4.	Opbouw en werking	111
5.	Transport/Transporteren	112
5.1	Aflevering	112
5.2	Leveringsomvang	112
5.3	Omgang met verpakkingsmaterialen	112
5.4	Opslag/opbergen	112
5.5	Dragen van het apparaat	113
5.6	Apparaat in een voertuig transporteren	113
6.	Inbedrijfstelling	114
6.1	Telescopische duwbeugel in elkaar zetten	114
6.2	Telescopische duwbeugel monteren	114
6.3	Hoogte-instelling telescopische duwbeugel	115
7.	Bediening	115
7.1	Voor aanvang van de werkzaamheden	115
7.2	Bediening	116
7.3	Opvangbak leegmaken	116
8.	Storingsoplossing	117
8.1	Storingstabel	117
9.	Onderhoud en reiniging	118
9.1	Onderhoudsschema	118
9.2	Blokking verwijderen	118
9.3	Borstels uitlijnen	119
9.4	Apparaat schoonmaken	119
10.	Buitenbedrijfstelling	119
10.1	Telescopische duwbeugel demonteren	119
10.2	Afvalverwijdering	119

1. Algemeen

Deze bedieningshandleiding hoort bij de veegmachine SWP 355 en uitsluitend voor het genoemde apparaat geldig.

De bedieningshandleiding bevat belangrijke aanwijzingen voor de veilige en efficiënte omgang met het apparaat.

Voorwaarde voor veilig werken is de naleving van alle aangegeven veiligheidsvoorschriften en instructies.

- Lees de bedieningshandleiding voor de toepassing van het apparaat opmerkzaam door.
- Lees de veiligheidsaanwijzingen!
- Bewaart u de bedieningshandleiding tijdens de levensduur van het apparaat veilig en toegankelijk.
- Geef de bedieningshandleiding aan elke volgende eigenaar of gebruiker van het apparaat door.

1.1 Conventies

Om optimaal met de gebruiksaanwijzing te kunnen werken, moeten de volgende verklaringen van de typografische conventies in acht genomen worden.

Opsomming

- Zo weergegeven teksten zijn opsommingspunten.

Werkvolgorde

1. Stap 1 van de werkvolgorde
2. Stap 2 van de werkvolgorde
3. Stap 3 van de werkvolgorde

De volgorde van de stappen aanhouden.

Tip

- » Tips, aanwijzingen (niet mechanisch defecten) worden zo getoond.

1.2 Symbolen en aanduidingen

Alle waarschuwings- en veiligheidsaanwijzingen onder alle omstandigheden aanhouden! Bij de werkzaamheden steeds voorzichtig te werk gaan, om ongevallen, persoonlijk letsel en materiële schade te vermijden!

Opbouw van de veiligheidsinstructies



SIGNAALWOORD

Soort en bron van het gevaar

Mogelijke gevolgen

- Maatregel ter voorkoming van het gevaar

Gevarencategorie

Gevarencategorie	Waarschijnlijkheid	Gevolgen bij veronachtzaming
GEVAAR	Onmiddellijk	Dood, ernstig lichamelijk letsel
WAARSCHUWING	Mogelijk	Dood, ernstig lichamelijk letsel
VOORZICHTIG	Mogelijk	Lichte verwondingen
OPMERKING	Mogelijk	Materiële schade!

1.3 Aansprakelijkheidsbeperking

Voor schades en gevolgschades, die door de navolgend weergegeven punten ontstaan, aanvaardt de fabrikant geen enkele aansprakelijkheid:

- Niet naleven van de bedieningshandleiding
- Gebruik van niet-goedgekeurde reserveonderdelen / verkeerde serviceonderdelen / reserveonderdelen, die niet overeen komen met de specificaties van de fabrikant
- Zelf aangebrachte wijzigingen van en ombouwwerkzaamheden aan het apparaat

1.4 Garantiedekking

De regelgeving die in de Algemene leveringsvoorwaarden van de fabrikant wordt beschreven is geldig.

1.5 Auteursrecht

De bedieningshandleiding is auteursrechtelijk beschermd door de fabrikant.

De bedieningshandleiding bevat voorschriften en tekeningen resp. uitsnedes van technische tekeningen, die zonder toestemming noch volledig nog gedeeltelijk vermenigvuldigd, verspreid of voor concurrerende doeleinden gebruikt of aan anderen medegedeeld mogen worden.

De fabrikant behoudt zich het recht op toestemming voor het gebruik van publicaties of verspreiding van kopieën of informatie uit deze bedieningshandleiding aan derden voor.

Door overtreding ontstaat een eis tot schadevergoeding door de fabrikant. Verdere aanspraken blijven voorbehouden.

1.6 Doelgroep

Deze bedieningshandleiding is gericht aan de gebruiker van deze veegmachine.

2. Veiligheid

Bekijk ter voorkoming van storingen, schades en gevaren voor de gezondheid de volgende aanwijzingen!

2.1 Reglementair gebruik

De veegmachine 355 is uitsluitend voor het verwijderen van straatvuil zoals bijv. blad, gras, split, zand en dergelijke verontreinigingen op vlakke en harde ondergrond bedoeld.

2.2 Ondoelmatig gebruik

Elk ander dan in hoofdstuk "Doelmatig gebruik" beschreven gebruik geldt als ondoelmatig. Voor hieruit voortvloeiende schades is alleen de gebruiker van het apparaat aansprakelijk.

De veegmachine mag niet voor het vegen van gevaarlijke, brandbare of gloeiende stoffen (sigaretten en lucifers), vloeistoffen, explosieve of gevaarlijke stofdeeltjes (Ex), zuren of oplosmiddelen worden gebruikt.

De veegmachine mag eveneens niet voor het vegen van water worden gebruikt.

De veegmachine mag niet in explosiegevaarlijk gedeeltes of als transportmiddel worden gebruikt.

2.3 Verantwoordelijkheid van de gebruiker

Een gebruiker is iedere natuurlijke of juridische persoon, die de veegmachine gebruikt of derden deze voor gebruik ter beschikking stelt en tijdens het gebruik voor de veiligheid of derden verantwoordelijk is.

- Houd kinderen die zich in het werkgebied ophouden onder toezicht, om zeker te stellen dat zij er niet mee spelen.
- Minderjarigen mogen niet met het apparaat werken. Uitgezonderd zijn jongeren boven de 16 jaar, die onder toezicht opgeleid worden.
- Personen waarvan het reactievermogen beïnvloed is, bijv. door drugs, alcohol of medicijnen, mogen geen werkzaamheden met het apparaat uitvoeren.
- Mensen die zich als gevolg van hun gezondheidstoestand niet mogen inspannen, mogen geen werkzaamheden met de veegmachine uitvoeren.
- Vervang onleesbaar geworden aanwijzingen op de veegmachine.

2.4 Algemene veiligheidsinstructies

- Maak verpakkingsmateriaal ontoegankelijk voor kinderen. Er bestaat verstikkingsgevaar!
- Draag geen lange haren, stropdas, open of ruime kleding of sieraden, inclusief ringen.
- Let er bij het werken met de veegmachine op, dat er letselgevaar door blijven hangen en naar binnen trekken kan bestaan.

2.5 Waarschuwingen voor gevaar op het apparaat

Op de veegmachine zijn de volgende pictogrammen aangebracht:



VOORZICHTIG

Let er bij de werkzaamheden op, dat de in de bedieningshandleiding beschreven veiligheidsaanwijzingen worden gerespecteerd.



Bedieningshandleiding

Lees de bedieningshandleiding voor de toepassing van het apparaat opmerkzaam door.

2.6 Persoonlijke beschermingsmiddelen

Bij de werkzaamheden is het dragen van persoonlijke beschermingsmiddelen vereist, om de gezondheidsrisico's tot een minimum te beperken. Daarom:

- Voor het begin van alle werkzaamheden de telkens benoemde veiligheidsuitrusting volgens de voorschriften bevestigen en tijdens het werk dragen.



Stevige schoenen

Draag stevige schoenen met gripvaste, glijvaste zool.



Stevige beschermende handschoenen

Draag stevige beschermende handschoenen.



Stofmasker

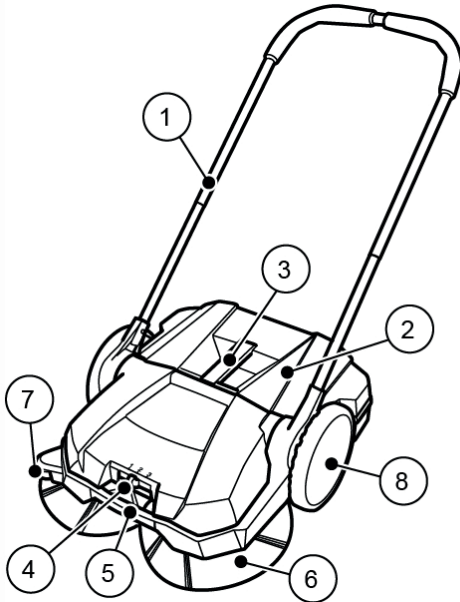
Draag een stofmasker.

3. Technische gegevens

Basisgegevens van de SWP 355

Technische gegevens	Waarde
Hoogte (afhankelijk van de hoogte-instelling van de telescopische duwbeugel) in millimeter [mm]	1150 / 1200 / 1250
Breedte in millimeter [mm]	550
Lengte in millimeter [mm]	580
Veegbreedte in millimeter [mm]	550
Veegvermogen in vierkante meter per uur [m ² /h]	1600
Capaciteit van de opvangbak in liter [l]	20
Gewicht in kilogram [kg]	7,2

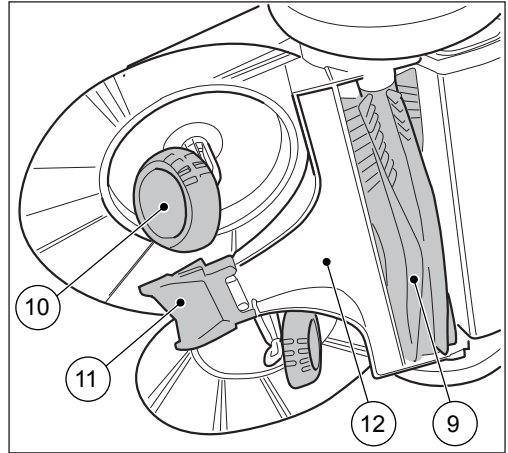
4. Opbouw en werking



Afb. 1: Componentenoverzicht 1

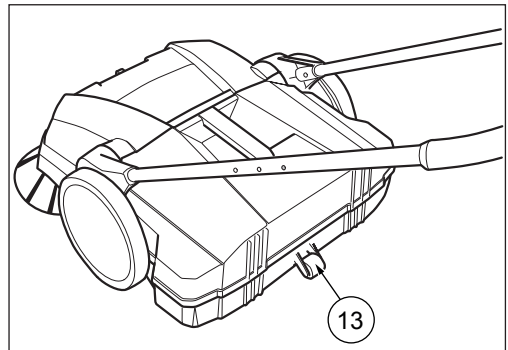
Pos.nr.	Onderdeel
1	Telescopische duwbeugel
2	Opvangbak
3	Handgreep opvangbak
4	Schotelbezem-hoogteverstelling
5	Draaggrepen
6	Schotelbezem
7	Zijdelingse geleiderol
8	Loopwiel

Het apparaat wordt door duwen met de telescopische duwbeugel (1) vooruit bewogen. Daarbij vegen de beide schotelbezems (6) met behulp van de veeglip (11) het vuil richting opvangbak (2). De veegwals voor fijn vuil (9) veegt het resterende vuil in de opvangbak (2).



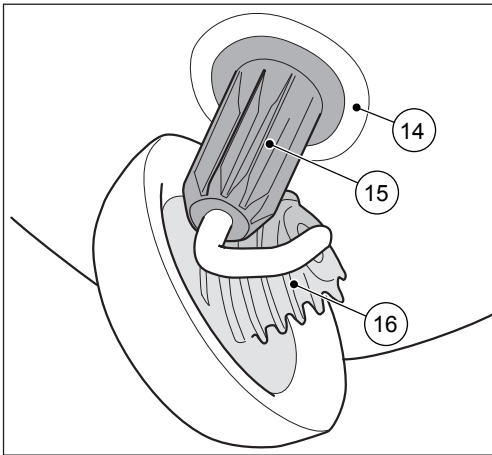
Afb. 2: Componentenoverzicht 2

Pos.nr.	Onderdeel
9	Veegwals voor fijn vuil
10	Schuin wiel
11	Veeglip
12	Veegplaat



Afb. 3: Componentenoverzicht 3

Pos.nr.	Onderdeel
13	Multirol



Afb. 4: Gedetailleerde weergave schotelbezem

Pos.nr.	Onderdeel
14	Koppeling
15	Worm
16	Schuine vertanding

5. Transport/Transporteren

5.1 Aflevering

OPMERKING

Zichtbare schades aan de omverpakking alstublieft onmiddellijk bij aflevering door de bestuurder van de koeriersdienst laten bevestigen. Wordt een transportschade pas bij het uitpakken opgemerkt, dan moet de koeriersdienst binnen 24 uur na aflevering schriftelijk worden geïnformeerd, om hem voor de schades aansprakelijk te stellen.

5.2 Leveringsomvang

- Apparaat
- Duwbeugel
- 2 telescoopbuizen
- Bedieningshandleiding

5.3 Omgang met verpakkingsmaterialen

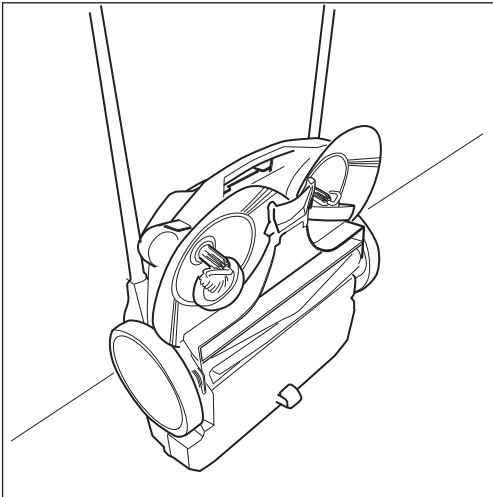
- Verpakkingsmateriaal altijd milieuvriendelijk als afval verwijderen.
- Let op de lokale en regionaal geldende wettelijke voorschriften.

5.4 Opslag/opbergen

OPMERKING

Ondeskundige opslag kan tot schades aan de veegmachine leiden.

- Sla het apparaat alleen in gereinigde staat en met een geleegde opvangbak op.
- » Informatie over het leegmaken van de opvangbak vindt u in het hoofdstuk 7.3 en voor het reinigen in het hoofdstuk 9.4 van deze bedieningshandleiding.



Afb. 5: Opbergpositie

- Plaats het apparaat zo, dat de borstels niet geknikt of verbogen worden.
- Borg het apparaat met telescopische duwbeugel tegen omkantelen, verschuiven en op deze manier tegen beschadiging.
- Bewaart u het apparaat niet buitenshuis of in vochtige omgevingen.

5.5 Dragen van het apparaat

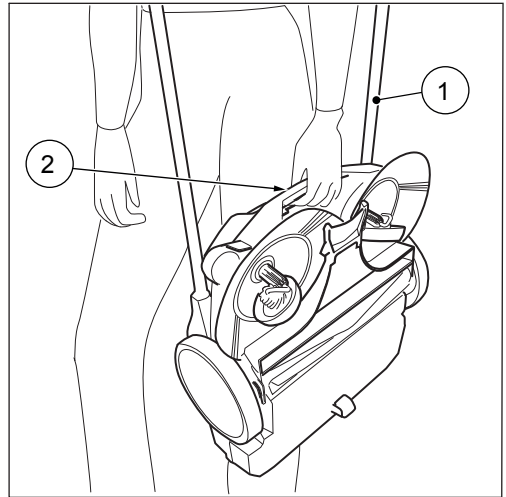


VOORZICHTIG

Letselgevaar door omkantelen van de telescopische duwbeugel!

Door omkiepen van de telescopische duwbeugel kunnen er lichte verwondingen zoals bijv. beknellen van de vingers of bloedingen bij de gebruiker of andere personen ontstaan.

- Houd het apparaat bij het dragen zo, dat de telescopische duwbeugel niet kan omkiepen.



Afb. 6: Dragen van het apparaat

1. Draai de telescopische duwbeugel (1) vlak naar voren.
2. Grijp het apparaat aan de draaggreep (2).
3. Draag het apparaat zo, dat de schotelbezems van het lichaam af wijzen.

5.6 Apparaat in een voertuig transporteren



VOORZICHTIG

Letselgevaar door ondeskundig transport van de veegmachine!

Een rondslingerend, glijdend of omkiepend apparaat kan tot persoonlijk letsel van de bestuurder of andere personen leiden.

- Vergrendel het apparaat met een spanband tegen verschuiven en rondslingeren.

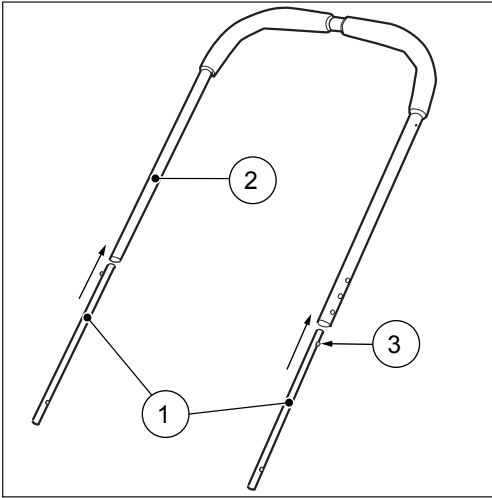
1. Plaats het apparaat op een geschikte plek in het voertuig.
2. Zet het apparaat met een spanband vast.

OPMERKING

Ondeskundig transport kan tot schade aan de veegmachine leiden.

6. Inbedrijfstelling

6.1 Telescopische duwbeugel in elkaar zetten



Afb. 7: Montage van de telescopische duwbeugel

Bij aflevering liggen de beide telescoopbuizen (1) en de duwbeugel (2) als losse onderdelen in de verpakking.

1. Druk de borgveren (3) aan beide zijden van de telescoopbuizen naar binnen.
 2. Schuif de telescoopbuizen (1) in de duwbeugel (2).
 3. Schuif de telescoopbuizen zover in de duwbeugel tot de borgveren aan beide zijden vastklikken.
- » Zorg ervoor, dat de borgveren aan beide zijden op dezelfde hoogte vastklikken.

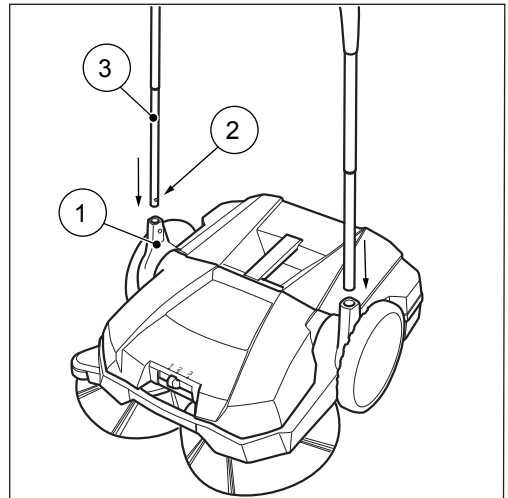
6.2 Telescopische duwbeugel monteren

! VOORZICHTIG

Letselgevaar door omkantelen van de telescopische duwbeugel!

Door omkiepen van de telescopische duwbeugel kunnen er lichte verwondingen zoals bijv. beknellen van de vingers of bloedingstoringen bij de gebruiker of andere personen ontstaan.

- Houd het apparaat bij het dragen zo, dat de telescopische duwbeugel niet kan omkiepen.

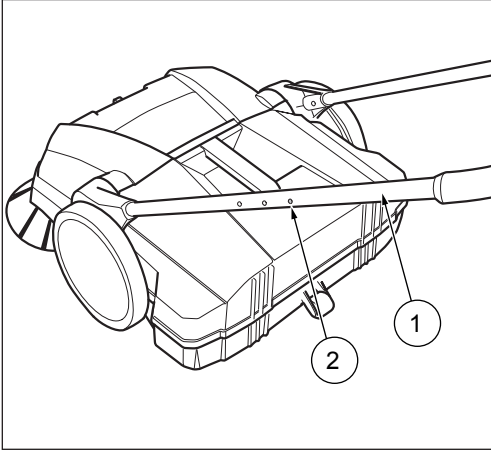


Afb. 8: Montage van de telescopische duwbeugel

1. Draai de beide bevestigingen van de handgreep (1) in verticale positie.
2. Druk de borgveren (2) aan beide zijden van de telescopische duwbeugel naar binnen.
3. Schuif de telescopische duwbeugel (3) tegelijkertijd in beide bevestigingen.
4. Schuif de telescopische duwbeugel zo ver in de bevestigingen tot de borgveer vergrendelt.

6.3 Hoogte-instelling telescopische duwbeugel

De telescopische duwbeugel (1) kan in drie standen op de lichaamsgrootte van de gebruiker worden ingesteld.



Afb. 9: Hoogte-instelling telescopische duwbeugel

1. Druk de borgveren (2) aan beide zijden van de telescopische duwbeugel naar binnen.
 2. Pas de lengte van de telescopische duwbeugel aan uw lichaamsgrootte aan.
- » De borgveren (2) moeten hoorbaar en zichtbaar op de gewenste positie vastklikken.

7. Bediening

! WAARSCHUWING

Snijgevaar door glasscherven, metaal of anderen, scherpe materialen!

Bij het leegmaken van de opvangbak kunnen snijverwondingen door glasscherven, metaal of anderen, scherpe materialen ontstaan!

- Draag de voorgeschreven persoonlijke veiligheidsuitrusting!

! VOORZICHTIG

Gezondheidsrisico door bij het vegen ontstane stoffen!

Het inademen van stofdeeltjes kan de gezondheid in gevaar brengen.

- Draag de voorgeschreven persoonlijke veiligheidsuitrusting!

7.1 Voor aanvang van de werkzaamheden

- Controleer het apparaat voor aanvang van de werkzaamheden op zijn werking.
- Controleer de telescopische duwbeugel op stevige bevestiging in de bevestigingen.
- Controleer de opvangbak op stevige bevestiging en goede staat.
- Controleer de schotelbezems en de veegwals voor fijn vuil op opgewikkelde draden en snoeren. Verwijder deze zo nodig
- Controleer de schotelbezems en de veegwals voor fijn vuil op vastgeklemden onderdelen en verontreinigingen.
- Controleer de handgrepen op verontreinigingen en reinig deze zo nodig.

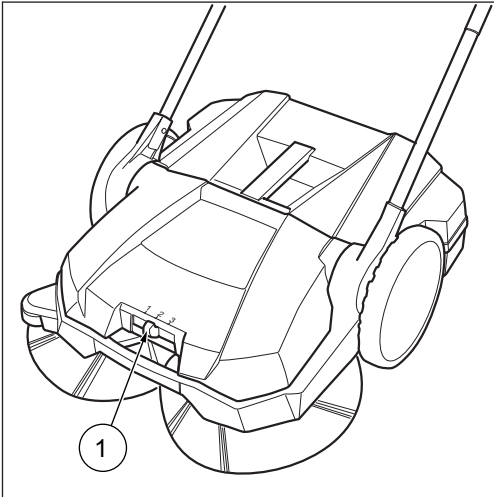
Hoogteverstelling van de schotelbezems

De hoogteverstelling van de schotelbezems bevindt zich in het midden van het voorste deel. Met de hoogteverstelling worden de schotelbezems op de te vegen ondergrond ingesteld. De standen berusten op ervaringswaarden en moeten daarom als referentiewaarden worden beschouwd. Als gevolg daarvan moeten de standen afhankelijk van ondergrond zo nodig tijdens het vegen worden aangepast.

- Niveau 1: voor alle vlakke, harde ondergronden (bijv. asfalt, beton, platen...)
- Niveau 2: voor vochtig blad, zand, oneffen ondergronden (bijv. grindbetonplaten)
- Niveau 3: voor sterke verontreinigingen en grotere oneffenheden

OPMERKING

Druk de schotelbezems niet te vast op de grond. Met een te hoge druk wordt geen beter veegresultaat bereikt, maar worden de duwweerstand en de slijtage van het apparaat vergroot.



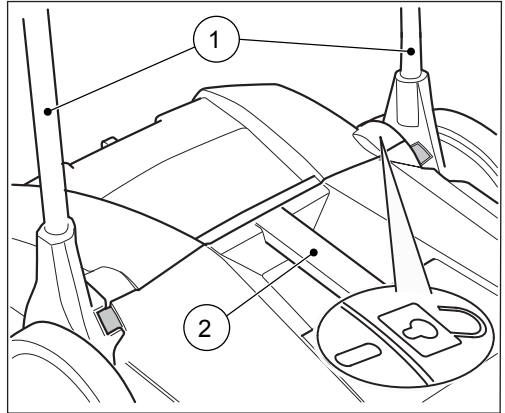
Afb. 10: Hoogteverstelling van de schotelbezems

- Stel het benodigde niveau in:
- Schuif daarvoor de hendel (1) in de gewenste positie (stand 1-3) naar links of rechts.
- » De machine met de draaggreep licht optillen. Zo maakt u de procedure van de hoogteverstelling eenvoudiger.

7.2 Bediening

- Duw het apparaat met beide handen aan de telescopische duwbeugel.
- Duw het apparaat met normale loopsnelheid vooruit.
- Maak de opvangbak indien nodig leeg, zie paragraaf "Opvangbak leegmaken" in hoofdstuk 7.3 van deze bedieningshandleiding.

7.3 Opvangbak leegmaken



Afb. 11: Vrijgavepositie opvangbak

- Maak de opvangbak na ieder gebruik leeg.
 - Maak de opvangbak regelmatig leeg, om een goed veegresultaat te krijgen.
1. Zet de telescopische duwbeugel (1) in verticale positie.
 - » In deze positie is de opvangbak voor het verwijderen uit het apparaat vrijgegeven. Dit toont het symbool "Slot ontgrendeld".
 2. Trek de opvangbak aan de handgreep (2) naar boven weg.
 3. Maak de opvangbak helemaal leeg.
 - » Zorg ervoor dat ook de randen van de behuizing schoon zijn.
 4. Plaats de lege opvangbak weer op het apparaat en breng de telescopische duwbeugel terug in de bedieningspositie.
 - » In de bedieningspositie van de telescopische duwbeugel is de opvangbak vergrendeld.

8. Storingsoplossing

**WAARSCHUWING****Snijgevaar door glasscherven, metaal of anderen, scherpe materialen!**

Bij het leegmaken van de opvangbak kunnen snijverwondingen door glasscherven, metaal of anderen, scherpe materialen ontstaan!

- Draag de voorgeschreven persoonlijke veiligheidsuitrusting!

**VOORZICHTIG****Gezondheidsrisico door bij het vegen ontstane stoffen!**

Het inademen van stofdeeltjes kan de gezondheid in gevaar brengen.

- Draag de voorgeschreven persoonlijke veiligheidsuitrusting!

**VOORZICHTIG****Letselgevaar door omkantelen van de telescopische duwbeugel!**

Door omkiepen van de telescopische duwbeugel kunnen er lichte verwondingen zoals bijv. beknellen van de vingers of bloeduitstortingen bij de gebruiker of andere personen ontstaan.

- Houd het apparaat bij het dragen zo, dat de telescopische duwbeugel niet kan omkiepen.

Ondanks toepassing de voorgeschreven onderhoudswerkzaamheden en controle van het apparaat voor gebruik kunnen er storingen optreden. Mogelijke storingen worden in de navolgende tabel onder vermelding van oorzaak en oplossing weergegeven.

8.1 Storingstabel

Storing	Oorzaak	Oplossing
Apparaat loopt zwaar of onregelmatig	Apparaat verontreinigd	Apparaat schoonmaken, zie hoofdstuk 9.4
	Bezem geblokkeerd	Blokking verwijderen, zie hoofdstuk 9.2 "Blokking verwijderen"
	Bezemaandrijving verontreinigd	Bezemaandrijving schoonmaken, zie hoofdstuk 9.4 "Apparaat schoonmaken"
	Hoogteverstelling te diep ingesteld, aanlegdruk van de schotelbezems te hoog	Hoogteverstelling instellen, zie hoofdstuk 7.1 in paragraaf "Hoogteverstelling instellen"
Borstels zijn verbogen	Schotelbezems draaien niet	Contact opnemen met de serviceafdeling
	Verkeerde opslag	Borstels uitlijnen, zie hoofdstuk 9.3 in paragraaf "Borstels uitlijnen"
Veegresultaat onvoldoende	Veeglip ontbreekt, zit los of sterk versleten	Veeglip vervangen

9. Onderhoud en reiniging

WAARSCHUWING

Snijgevaar door glasscherven, metaal of anderen, scherpe materialen!

Bij het leegmaken van de opvangbak kunnen snijverwondingen door glasscherven, metaal of anderen, scherpe materialen ontstaan!

- Draag de voorgeschreven persoonlijke veiligheidsuitrusting!

VOORZICHTIG

Gezondheidsrisico door bij het vegen ontstane stoffen!

Het inademen van stofdeeltjes kan de gezondheid in gevaar brengen.

- Draag de voorgeschreven persoonlijke veiligheidsuitrusting!

VOORZICHTIG

Letselgevaar door omkantelen van de telescopische duwbeugel!

Door omkiepen van de telescopische duwbeugel kunnen er lichte verwondingen zoals bijv. beknellen van de vingers of bloeduitstortingen bij de gebruiker of andere personen ontstaan.

- Houd het apparaat bij het dragen zo, dat de telescopische duwbeugel niet kan omkiepen.

VOORZICHTIG

Gevaar door reinigingsmiddelen!

De middelen kunnen bestanddelen die schadelijk voor de gezondheid zijn bevatten en kunnen tot irritaties van de luchtwegen en de huid leiden.

- Veiligheidsinformatieblad van de fabrikant in acht nemen.
- Morsen en verneveling vermijden.
- Bij de werkzaamheden niet eten, drinken, roken.
- Huid- en oogcontact vermijden:

In de volgende paragrafen worden de onderhouds- en reinigingswerkzaamheden beschreven die voor een optimale en storingsvrije werking noodzakelijk zijn.

Het uitvoeren van de vermelde werkzaamheden is in een aantal gevallen afhankelijk van tijd en/of belasting. Bij de zowel in termijnen als in bedrijfsuren (Bu) aangegeven intervallen geldt daarom telkens de situatie die als eerste optreedt.

Neem bij vragen over onderhoudswerkzaamheden en intervallen contact op met de fabrikant:

9.1 Onderhoudsschema

Onderhouds-interval	Onderhoudswerkzaamheden
Voor het begin van de onderhoudswerkzaamheden:	Controleer het apparaat voor aanvang van de werkzaamheden op zijn werking en beschadigingen. Neem evt. contact op met de serviceafdeling.
	Controleer de telescopische duwbeugel op stevige bevestiging in de bevestigingen.
	Controleer de opvangbak op stevige bevestiging en goede staat.
	Controleer de schotelbezems en de veegwals voor fijn vuil op opgewikkelde draden en snoeren. Verwijder deze zo nodig
	Controleer de schotelbezems en de veegwals op vastgeklemd onderdelen en verontreinigingen.
	Controleer de handgrepen op verontreinigingen en reinig deze zo nodig.
	Controleer de hoogterstelling op de juiste hoogte.
Na einde van de werkzaamheden	opvangbak leegmaken.
	Apparaat schoonmaken.
8 Bu	Bezemaandrijving schoonmaken.

9.2 Blokkering verwijderen

- Verhelp verwijder opgewikkeld materiaal (bijv. snoeren, draden...) van borstels en assen.
- Verwijder ingeklemd materiaal (bijv. stenen, takken, blad...).

9.3 Borstels uitlijnen

! WAARSCHUWING

Brandgevaar door ondeskundig gebruik van een ventilator of door gebruik van ongeschikte ventilator!

Bij het uitlijnen van de borstels bestaat brandgevaar, wanneer bij het verwarmen te hoge temperaturen ontstaan.

- Geen open vlammen of branders voor het verwarmen van de borstels gebruiken!
- Geen warmeluchtblazer gebruiken. De borstels kunnen door te hete lucht smelten.

Verbogen borstels kunnen door middel van een warmeluchtblazer (bijv. haardroger) door verwarming weer worden uitgelijnd.

- Richt de ingeschakelde warmeluchtblazer op de verbogen borstels.
- » Bij voldoende verwarming richten de borstels zich vanzelf weer op.

9.4 Apparaat schoonmaken

- Gebruik geen vetoplossende middelen.
 - Gebruik geen agressieve reinigingsmiddelen.
 - Reinig het apparaat niet met een hogedrukreiniger of onder stromend water. Het apparaat mag niet in water gedompeld of met water afgespoeld worden.
 - Bescherm de lagersets tegen vocht.
 - Reinig de schotelbezems en veegwals niet met perslucht.
 - » De harde luchtstraal kan de borstels beschadigen.
1. Reinig de schotelbezems, de veegwals en aandrijvingen met een natte doek.
 2. Reinig alle kunststofdelen met een vochtige doek.

10. Buitenbedrijfstelling

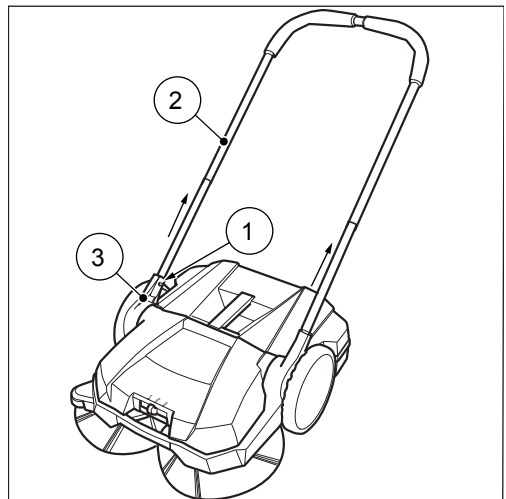
10.1 Telescopische duwbeugel demonteren

! VOORZICHTIG

Letselgevaar door omkantelen van de telescopische duwbeugel!

Door omkiepen van de telescopische duwbeugel kunnen er lichte verwondingen zoals bijv. beknellen van de vingers of bloedingstoringen bij de gebruiker of andere personen ontstaan.

- Houd het apparaat bij het dragen zo, dat de telescopische duwbeugel niet kan omkiepen.



Afb. 12: Demontage van de telescopische duwbeugel

1. Druk de borgveren (1) aan beide zijden naar binnen, zodat de telescopische duwbeugel (2) vrijgegeven is om te verwijderen.
2. Trek de telescopische duwbeugels (2) tegelijkertijd uit de beide bevestigingen (3).

10.2 Afvalverwijdering

- Verwijder het apparaat milieuvriendelijk in overeenstemming met de regionaal geldende wettelijke voorschriften.

IT • Il contenuto e le immagini del presente manuale d'uso sono stati realizzati per conto di STIGA SpA e sono tutelati da diritto d'autore – E' vietata ogni riproduzione o alterazione anche parziale non autorizzata del documento.

CS • Obsah a obrázky v tomto návodu k použití byly zpracovány jménem společnosti STIGA SpA a jsou chráněny autorským právem – Reprodukce či nepovolené pozměňování tohoto dokumentu, a to i částečné, je zakázáno.

DA • Indhold og illustrationer i denne vejledning er blevet skabt på vegne af STIGA SpA og er beskyttet af ophavsret – Enhver gengivelse eller ændring, også delvis, af dokumentet uden autorisation hertil er forbudt.

DE • Inhalt und Bilder dieser Bedienungsanleitung wurden im Namen von STIGA SpA erstellt und sind urheberrechtlich geschützt – Jede nicht genehmigte Vervielfältigung oder Veränderung, auch auszugsweise, dieses Dokuments ist verboten.

EN • The content and images in this User Manual were produced expressly for STIGA SpA and are protected by copyright – any unauthorised reproduction or modification to the document, either partially or in full, is prohibited.

ES • El contenido y las imágenes del presente manual de uso han sido creados por STIGA SpA y están protegidos por los derechos de autor – Se prohíbe toda reproducción o modificación, incluso parcial, no autorizada del documento.

FI • Tämän käyttöoppaan sisältö ja kuvat on valmistettu STIGA SpA -yhtiön toimesta ja niitä suojaa tekijänoikeuslaki. – Asiakirjan kaikenlainen kopiointi tai muuttaminen, osittainkin, on kielletty ilman erityistä lupaa.

FR • Le contenu et les images du présent manuel d'utilisation ont été réalisés pour le compte de STIGA SpA et sont protégés par un droit d'auteur - Toute reproduction ou modification non autorisée, même partielle, du document, est interdite.

NL • De inhoud en de afbeeldingen van deze gebruikshandleiding werden gerealiseerd voor rekening van STIGA SpA en zijn beschermd door het auteursrecht – Elke niet-geautoriseerde reproductie of wijziging, ook gedeeltelijke, van het document is verboden.

NO • Innholdet og bildene i denne brukerveiledningen er utført på oppdrag fra STIGA SpA og er beskyttet ved opphavsrett - Enhver gjengivelse eller endring, selv kun delvis, er forbudt.

PL • Treść oraz ilustracje zawarte w niniejszej instrukcji obsługi powstały na zlecenie spółki STIGA SpA i są chronione prawami autorskimi – Zabrania się wszelkiego kopiowania bądź modyfikowania, także częściowego, niniejszego dokumentu bez uzyskania stosownej zgody.

PT • As imagens e os conteúdos contidos no presente Manual do Utilizador foram expressamente criados para uso exclusivo da STIGA SpA, encontrando-se protegidos por direitos de autor. Qualquer tipo de reprodução ou alteração, parcial ou integral, não autorizadas deste Manual estão expressamente proibidas.

RU • Тесты и изображения, содержащиеся в настоящем руководстве, были созданы в интересах STIGA SpA и защищены авторскими правами – Любое несанкционированное воспроизведение или изменение документа запрещено.

SV • Innehållet och bilderna i denna användarhandbok har framställts för STIGA SpA och skyddas av upphovsrätt – all form av reproduktion eller ändring, även partiell, som inte auktoriserats är förbjuden.

TR • Bu Kullanıcı Kılavuzundaki içerik ve resimler açıkça STIGA SpA için üretilmiştir ve telif hakkı ile korunmaktadır – dokümanın izinsiz olarak tamamen ya da kısmen herhangi bir şekilde çoğaltılması ya da değiştirilmesi yasaktır.



.....	
.....		
.....		
.....		
Type:	Sweeper Hand Push
..... -s/n -Art.N		
.....		

Manufactured for
STIGA SpA
Via del Lavoro, 6
31033 Castelfranco Veneto (TV) ITALY

Manufactured by
Haaga Kehrsysteme GmbH
Wielandstraße 24
73230 Kirchheim unter Teck / Germany