



- IT** **Potatrice ad Asta alimentata a batteria**
MANUALE DI ISTRUZIONI
ATTENZIONE: prima di usare la macchina, leggere attentamente il presente libretto.
- BG** **Акумулаторна ножица с прът**
УПЪТВАНЕ ЗА УПОТРЕБА
ВНИМАНИЕ: преди да използвате машината прочетете внимателно настоящата книжка.
- BS** **Akumulatorska teleskopska pila**
UPUTSTVO ZA UPOTREBU
PAŽNJA: prije nego što koristite ovu mašinu, pažljivo pročitajte priručnik s uputama.
- CS** **Akumulátorová tyčová vyvѣtňovací pila**
NÁVOD K POUŽITÍ
UPOZORNĚNÍ: před použitím stroje si pozorně přečtete tento návod k použití.
- DA** **Bæskæringsmaskine med batteriforsynet stang**
BRUGSANVISNING
ADVARSEL: læs instruktionsbogen omhyggeligt igennem, før du tager denne maskine i brug.
- DE** **Batteriebetriebener Hoch-Entaster**
GEBRAUCHSANWEISUNG
ACHTUNG: Vor Inbetriebnahme des Geräts die Gebrauchsanleitung aufmerksam lesen.
- EL** **Κλαδευτήρι μπαταρίας τηλεσκοπικό**
ΟΔΗΓΙΕΣ ΧΡΗΣΗΣ
ΠΡΟΣΟΧΗ: πριν χρησιμοποιήσετε το μηχανήμα, διαβάστε προσεκτικά το παρον εγχειρίδιο.
- EN** **Battery powered pole-mounted pruner**
OPERATOR'S MANUAL
WARNING: read thoroughly the instruction booklet before using the machine.
- ES** **Podadora alimentada por batería**
MANUAL DE INSTRUCCIONES
ATENCIÓN: antes de utilizar la máquina, leer atentamente el presente manual.
- ET** **Akutoitega varrega oksakäärid**
KASUTUSJUHEND
TÄHELEPANU: enne masina kasutamist lugeda tähelepanelikult antud kasutusjuhendit.
- FI** **Akkukäyttöinen pystykarsintasaha**
KÄYTTÖOHJEET
VAROITUS: lue käyttöopas huolellisesti ennen koneen käyttöä
- FR** **Perche élagueuse à batterie**
MANUEL D'UTILISATION
ATTENTION: lire attentivement le manuel avant d'utiliser cette machine.
- HR** **Obrezač za rad na visini, s baterijskim napajanjem**
PRIRUČNIK ZA UPORABU
POZOR: prije uporabe stroja, pažljivo pročitajte ovaj priručnik.
- HU** **Rúdra szerelt akkumulátoros gallyazók**
HASZNÁLATI UTASÍTÁS
FIGYELEM! a gép használatá előtt olvassa el figyelmesen a jelen kézikönyvet.
- LT** **Akumulatorinė teleskopinė aukštapijovė**
NAUDOJIMO INSTRUKCIJOS
DĖMESIO: prieš naudojant enginį, atidžiai perskaityti šį naudotojo vadovą.
- LV** **Masta zargriezis ar barošānu no akumulatora**
LIETOŠANAS INSTRUKCIJA
UZMANĪBU: pirms aparāta lietošanai rūpīgi izlasiet doto instrukciju.
- MK** **Режач на шипка со напојување на батерија**
УПАТСТВА ЗА УПОТРЕБА
ВНИМАНИЕ: прочитајте го внимателно ова упатство пред да ја користите машината.
- NL** **Batteridrevet sag med forlengelse**
GEBRUIKERSHANDLEIDING
LET OP: vooraleer de machine te gebruiken, dient men deze handleiding aandachtig te lezen.
- NO** **Beskæringsmaskin og hekksakser multiverktøy batteridrevet**
INSTRUKSJONSBOK
ADVARSEL: les denne bruksanvisningen nøye før du bruker maskinen.

PL Okrzesywarka akumulatorowa z wysięgnikiem
INSTRUKCJE OBSŁUGI

OSTRZEŻENIE: przed użyciem maszyny, należy uważnie przeczytać niniejszą instrukcję.

PT Podadora com Haste alimentada a bateria
MANUAL DE INSTRUÇÕES

ATENÇÃO: antes de usar a máquina, leia atentamente o presente manual.

RO Motoferăstrău cu tijă pentru elagaj alimentat cu baterie
MANUAL DE INSTRUCȚIUNI

ATENȚIE: înainte de a utiliza mașina, citiți cu atenție manualul de față.

RU Секатор на штанге с батарейным питанием
РУКОВОДСТВО ПО ЭКСПЛУАТАЦИИ

ВНИМАНИЕ: прежде чем пользоваться оборудованием, внимательно прочтите это руководство по эксплуатации.

SK Akumulátorová tyčová vyvetvovacia píla
NÁVOD NA POUŽITIE

UPOZORNENIE: pred použitím stroja si pozorne prečítajte tento návod.

SL Akumulatorska žaga za obvejevanje z drogom
PRIROČNIK ZA UPORABO

POZOR: preden uporabite stroj, pazljivo preberite priročnik z navodili.

SR Akumulatorska teleskopska testera
PRIRUČNIK SA UPUTSTVIMA

PAŽNJA: pre korišćenja mašine pažljivo pročitati ovaj priručnik.

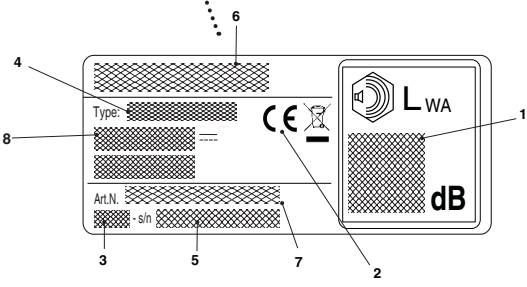
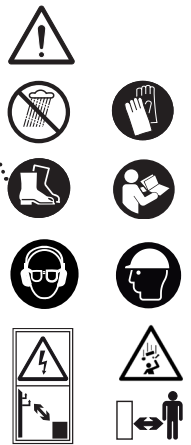
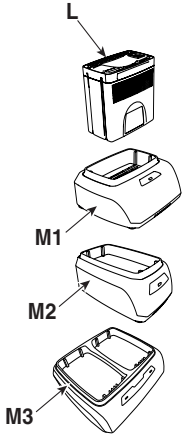
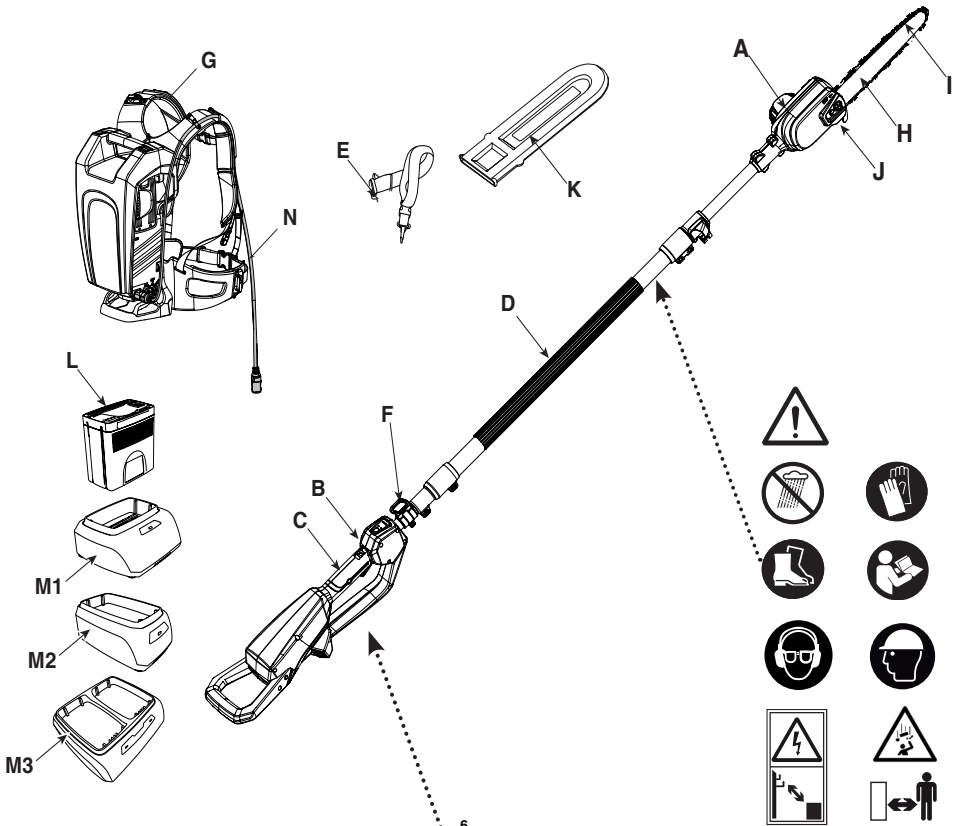
SV Batteridrivna stamkvistare med stång
BRUKSANVISNING

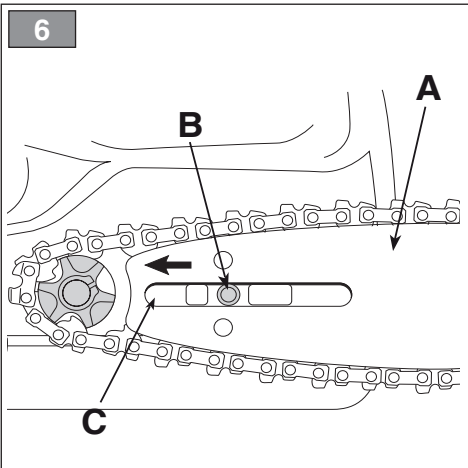
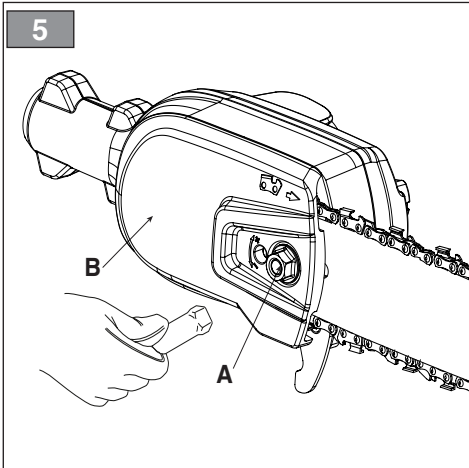
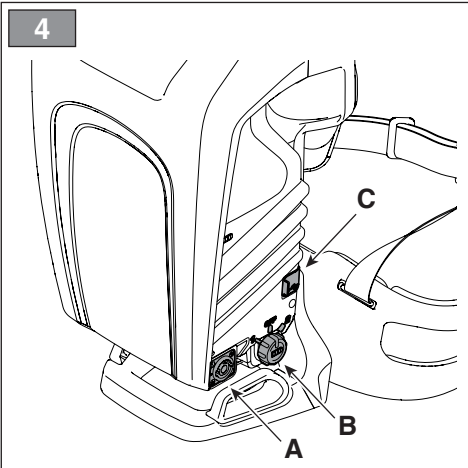
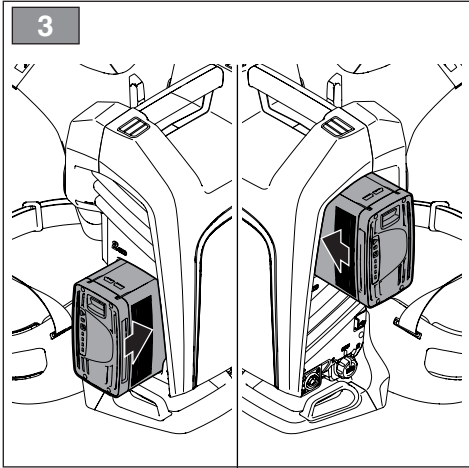
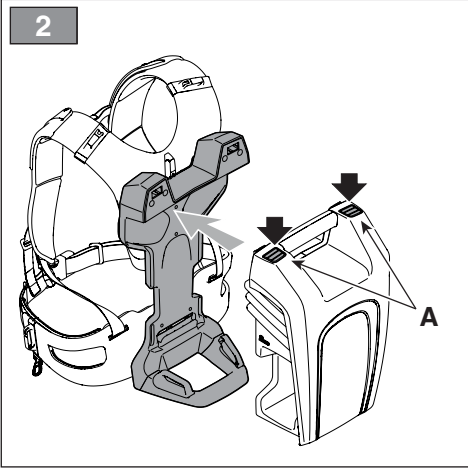
VARNING: läs igenom hela detta häfte innan du använder maskinen.

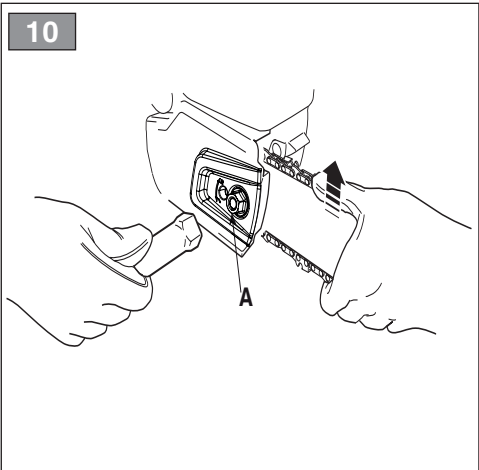
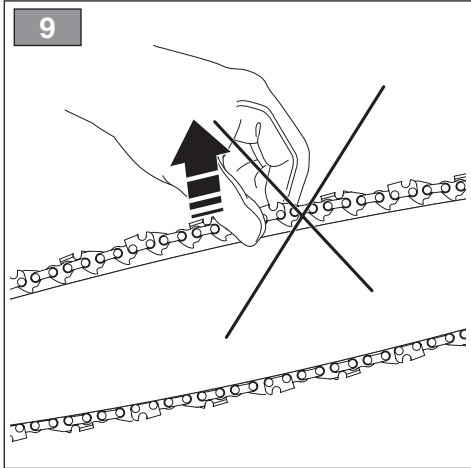
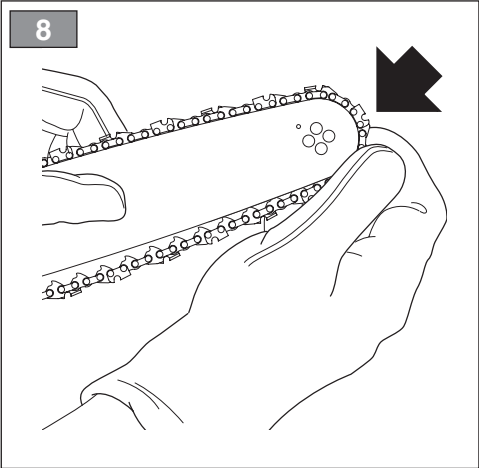
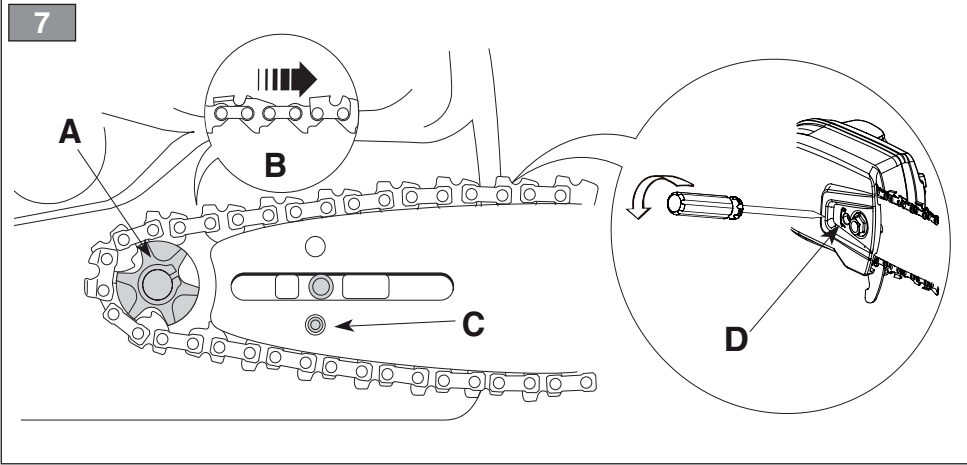
TR Batarya beslemeli Çubuklu Budama Makinesi
KULLANIM KILAVUZU

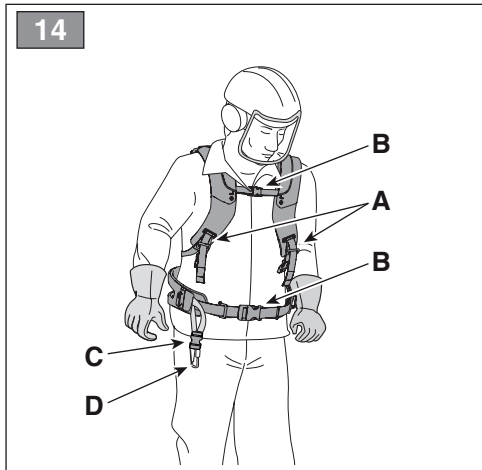
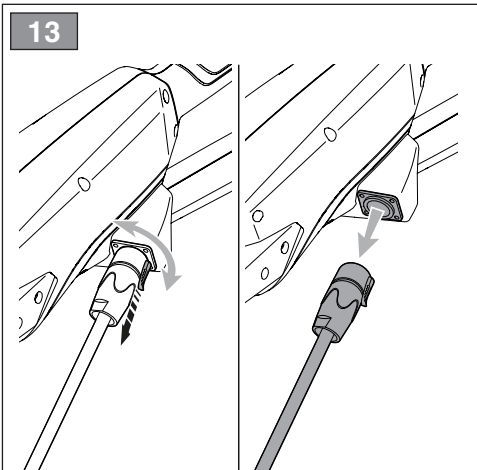
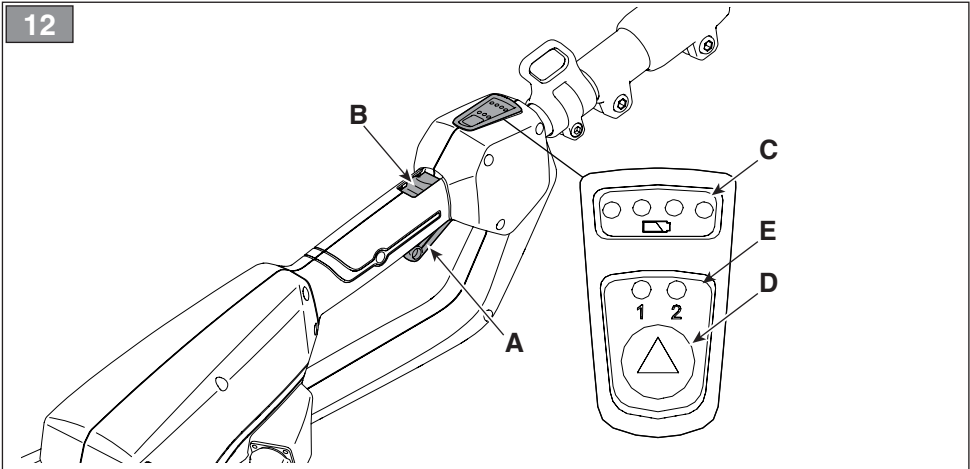
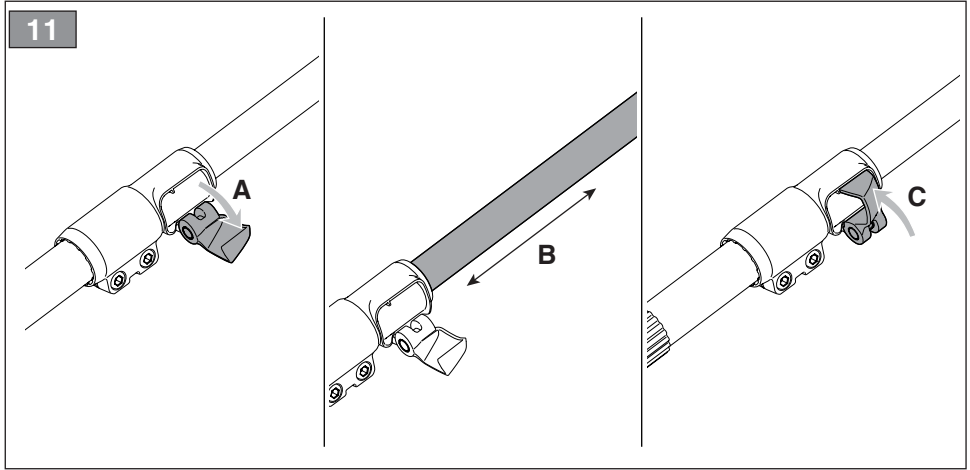
DİKKAT: makineyi kullanmadan önce talimatlar içeren kilavuzu dikkatle okuyun.

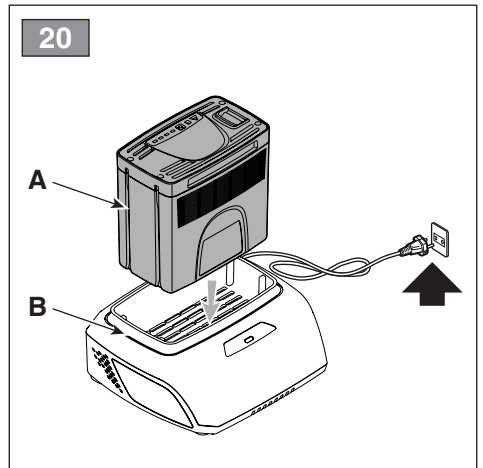
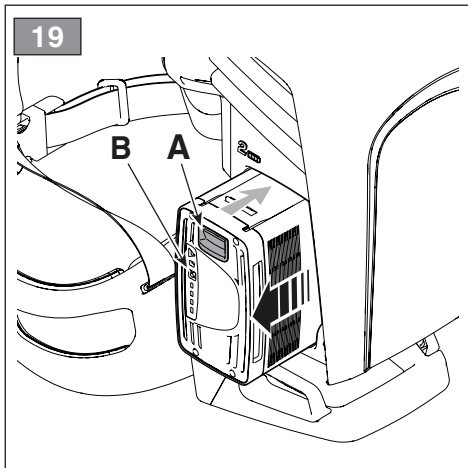
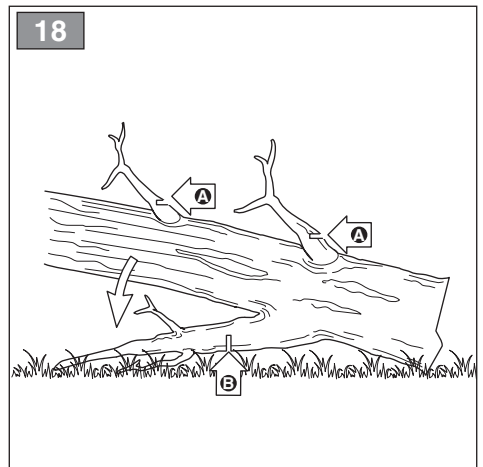
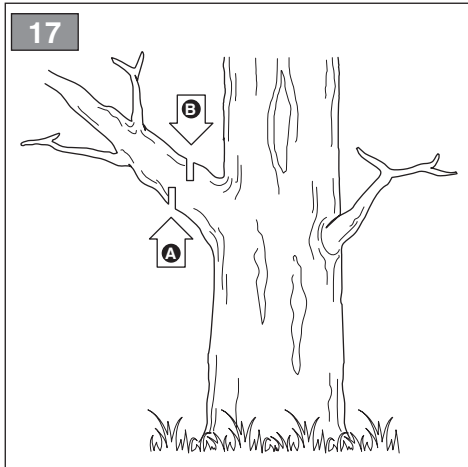
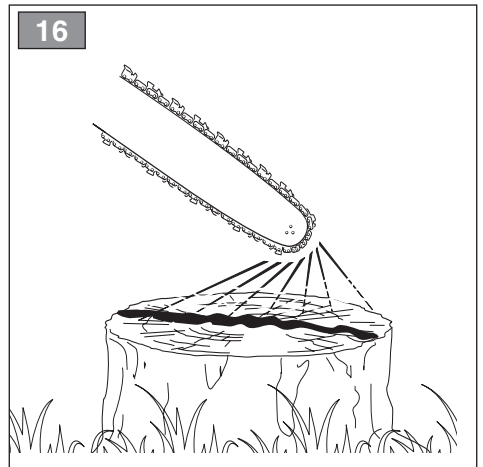
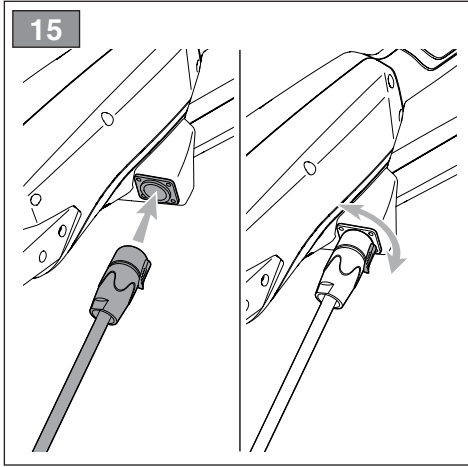
ITALIANO - Istruzioni Originali	IT
БЪЛГАРСКИ - Инструкция за експлоатация	BG
BOSANSKI - Prijevod originalnih uputa	BS
ČESKY - Překlad původního návodu k používání	CS
DANSK - Oversættelse af den originale brugsanvisning	DA
DEUTSCH - Übersetzung der Originalbetriebsanleitung	DE
ΕΛΛΗΝΙΚΑ - Μετάφραση των πρωτοτύπων οδηγιών	EL
ENGLISH - Translation of the original instruction	EN
ESPAÑOL - Traducción del Manual Original	ES
EESTI - Algupärase kasutusjuhendi tõlge	ET
SUOMI - Alkuperäisten ohjeiden käännös	FI
FRANÇAIS - Traduction de la notice originale	FR
HRVATSKI - Prijevod originalnih uputa	HR
MAGYAR - Eredeti használati utasítás fordítása	HU
LIETUVIŠKAI - Originalių instrukcijų vertimas	LT
LATVIEŠU - Instrukciju tulkojums no oriģināl valodas	LV
МАКЕДОНСКИ - Превод на оригиналните упатства	MK
NEDERLANDS - Vertaling van de oorspronkelijke gebruiksaanwijzing	NL
NORSK - Oversettelse av den originale bruksanvisningen	NO
POLSKI - Tłumaczenie instrukcji oryginalnej	PL
PORTUGUÊS - Tradução do manual original	PT
ROMÂN - Traducerea manualului fabricantului	RO
РУССКИЙ - Перевод оригинальных инструкций	RU
SLOVENSKY - Preklad pôvodného návodu na použitie	SK
SLOVENŠČINA - Prevod izvornih navodil	SL
SRPSKI - Prevod originalnih uputstva	SR
SVENSKA - Översättning av bruksanvisning i original	SV
TÜRKÇE - Orijinal Talimatların Tercümesi	TR



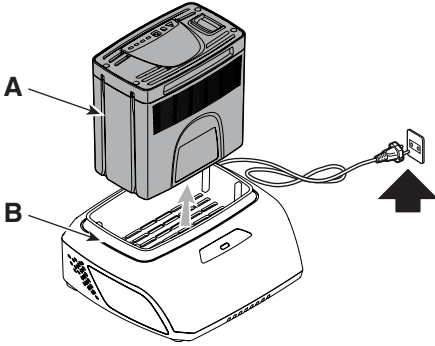




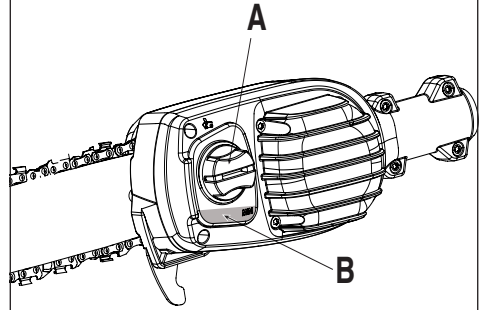




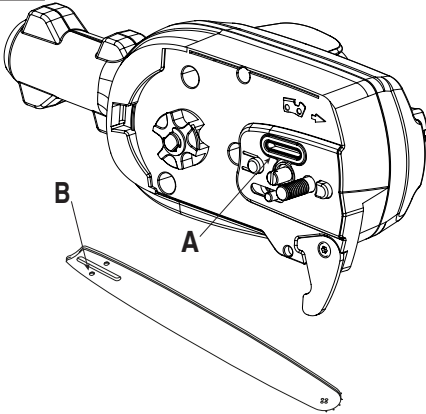
21



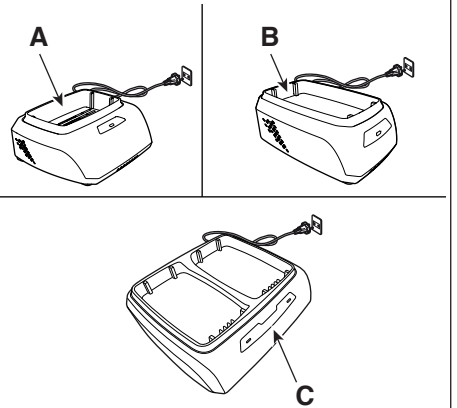
22



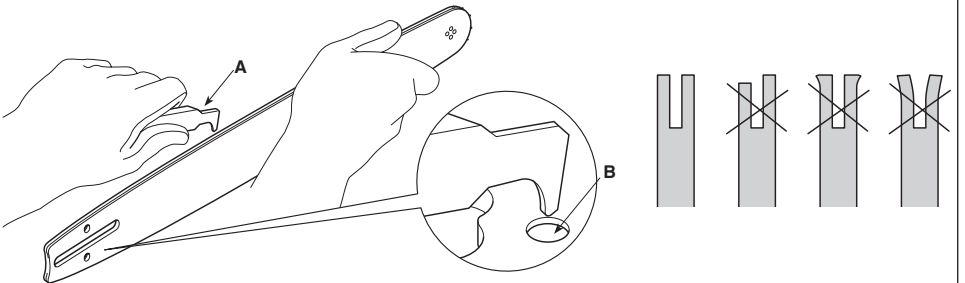
23



25



24



[1]	DATI TECNICI		MP 900 Li 48
[2]	Tensione di alimentazione MAX	V / DC	48
[3]	Tensione di alimentazione NOMINAL	V / DC	43,2
[4]	Velocità massima della catena	m/s	16±10%
[5]	Frequenza massima di rotazione del mandrino	rpm	8500±10%
[6]	Lunghezza di taglio	cm	20 (10") / 25 (12")
[7]	Spessore catena	mm	1,3
[8]	Denti / passo del pignone catena		6 / 0,375" (9,525 mm)
[9]	Capacità del serbatoio dell'olio	ml	100
[10]	Peso senza dispositivo di taglio e imbracatura	kg	3,87
[11]	Livello di pressione acustica misurato	dB(A)	88
[12]	Incertezza di misura	dB(A)	3
[13]	Livello di potenza acustica misurato	dB(A)	100
[12]	Incertezza di misura	dB(A)	3
[14]	Livello di potenza acustica garantito	dB(A)	103
[15]	Livello di vibrazioni		
[16]	- Impugnatura anteriore	m/s ²	2,3
[17]	- Impugnatura posteriore	m/s ²	2,5
[12]	Incertezza di misura	m/s ²	1,5

[18]	ACCESSORI A RICHIESTA	
[19]	Gruppo batteria, mod.	BT 520 Li 48 - BT 520/1 Li 48 BT 540 Li 48 - BT 540/1 Li 48 BT 550 Li 48 - BT 550/1 Li 48 BT 720 Li 48 - BT 720/1 Li 48 BT 740 Li 48 - BT 740/1 Li 48 BT 750 Li 48 - BT 750/1 Li 48 BT 775 Li 48 - BT 775/1 Li 48
[20]	Carica batteria	CG 500 Li 48 CGF 500 Li 48 CGD 500 Li 48 CG 700 Li 48 CGF 700 Li 48 CGD 700 Li 48
[21]	Zaino portabatterie	√
[22]	Simulatore di batteria	√

a) **NOTA:** il valore totale dichiarato delle vibrazioni è stato misurato attenendosi ad un metodo normalizzato di prova e può essere utilizzato per fare un paragone tra un utensile e l'altro. Il valore totale delle vibrazioni può essere utilizzato anche in una valutazione preliminare dell'esposizione.

b) **AVVERTENZA:** l'emissione di vibrazioni nell'uso effettivo dell'utensile può essere diversa dal valore totale dichiarato a seconda dei modi in cui si utilizza l'utensile. Pertanto è necessario, durante il lavoro, adottare le seguenti misure di sicurezza volte a proteggere l'operatore: indossare guanti durante l'uso, limitare i tempi d'utilizzo della macchina e accorciare i tempi in cui si tiene premuta la leva comando acceleratore.

[23] **TABELLA PER LA CORRETTA COMBINAZIONE DI BARRA E CATENA (Cap. 15.3)**

[24] PASSO	[25] BARRA		[26] CATENA
[27] Pollici	[28] Lunghezza: Pollici / cm	[29] Larghezza scanalatura: Pollici / mm	[30] Codice
3/8" / 9,525 mm	10" / 30.5	0.055" / 1.4mm	M1501040-1041TL
3/8" / 9,525 mm	12" / 35.2	0.055" / 1.4mm	M1501245-1041TL

<p>[1] BG - ТЕХНИЧЕСКИ ДАННИ</p> <p>[2] Захранващо напрежение МАКС</p> <p>[3] Захранващо напрежение НОМИНАЛНО</p> <p>[4] Максимална скорост на веригата</p> <p>[5] Максимална честота на въртене на шиндела</p> <p>[6] Дължина на сръзване</p> <p>[7] Дебелина на веригата</p> <p>[8] Ъзбици / стъпка на пиньона на верига</p> <p>[9] Вместимост на резервоара на маслото</p> <p>[10] Тегло (без акумулатор, без шина и верига)</p> <p>[11] Измерено ниво на акустична мощност</p> <p>[12] Измервателна грешка</p> <p>[13] Ниво на измерена акустична мощност</p> <p>[14] Гарантирано ниво на звукова мощност</p> <p>[15] Ниво на вибрации</p> <p>[16] - Предна ръкохватка</p> <p>[17] - Задна ръкохватка</p> <p>[18] ПРИНАДЛЕЖНОСТИ ПО ЗАЯВКА</p> <p>[19] Блок на акумулатора, мод.</p> <p>[20] Зареждане на акумулатора</p> <p>[21] Раница за помещаване на акумулатора</p> <p>[22] Симулатор на акумулатор</p> <p>[23] ТАБЛИЦА ЗА ПРАВИЛНА КОМБИНАЦИЯ НА ШИНА И ВЕРИГА (Гл. 15.3)</p> <p>[24] СЪТЪПКА</p> <p>[25] ШИНА</p> <p>[26] ВЕРИГА</p> <p>[27] Палци / mm</p> <p>[28] Дължина: Палци / cm</p> <p>[29] Ширина на ялбеба: Палци / mm</p> <p>[30] Код</p>	<p>[1] BS - TEHNIČKI PODACI</p> <p>[2] MAK.S. napon napajanja</p> <p>[3] NOMINALNI napon napajanja</p> <p>[4] Maksimalna brzina lanca</p> <p>[5] Maksimalna frekvencija okretanja vretena</p> <p>[6] Dužina reza</p> <p>[7] Debljina lanca</p> <p>[8] Zupci / korak gonjenog zupčanika lanca</p> <p>[9] Kapacitet spremnika za ulje</p> <p>[10] Težina (bez baterije, bez vodilice lanca i lanca)</p> <p>[11] Izmjereni nivo zvučnog pritiska</p> <p>[12] Mijerna nesigurnost</p> <p>[13] Izmjereni nivo zvučne snage</p> <p>[14] Zajamčeni nivo zvučne snage</p> <p>[15] Nivo vibracija</p> <p>[16] - Prednji rukohvat</p> <p>[17] - Zadnji rukohvat</p> <p>[18] DODATNA OPREMA NA ZAHTEJEV</p> <p>[19] Baterija, mod.</p> <p>[20] Puničak baterije</p> <p>[21] Ruksak akumulatora</p> <p>[22] Simulator akumulatora</p> <p>[23] TABELA ZA ISPRAVNU KOMBINACIJU VODILICE LANCA I LANCA (Pogl. 15.3)</p> <p>[24] KORAK</p> <p>[25] VODILICA LANCA</p> <p>[26] LANAC</p> <p>[27] Inč / mm</p> <p>[28] Dužina: Inč / mm</p> <p>[29] Širina zlijeba: Inč / mm</p> <p>[30] Sifra</p>	<p>[1] CS - TECHNICKÉ PARAMETRY</p> <p>[2] Napájecí napětí MAX</p> <p>[3] Napájecí napětí NOMINÁL</p> <p>[4] Naměřená rychlost řetězu</p> <p>[5] Maximální frekvence otáčení vřetená</p> <p>[6] Řezná délka</p> <p>[7] Tloušťka řetězu</p> <p>[8] Zuby / rozteč řetězky</p> <p>[9] Kapacita olejové nádrže</p> <p>[10] Hmotnost (bez akumulátoru, bez vodící lišty a řetězu)</p> <p>[11] Naměřená úroveň akustického tlaku</p> <p>[12] Nefesnost měření</p> <p>[13] Naměřená úroveň akustického výkonu</p> <p>[14] Zaručená úroveň akustického výkonu</p> <p>[15] Úroveň vibrací</p> <p>[16] - Přední rukojeť</p> <p>[17] - Zadní rukojeť</p> <p>[18] VOLITELNĚ PŘÍSLUŠENSTVÍ</p> <p>[19] Akumulátorová jednotka, mod.</p> <p>[20] Nabíječka akumulátoru</p> <p>[21] Batoh s akumulátorem</p> <p>[22] Simulátor akumulátoru</p> <p>[23] TABULKA PRO SPRÁVNOU KOMBINACI VODICÍ LIŠTY A ŘETĚZU (kap. 15.3)</p> <p>[24] ROZTEČ</p> <p>[25] VODICÍ LIŠTA</p> <p>[26] ŘETĚZ</p> <p>[27] Palce / mm</p> <p>[28] Délka: Palce / cm</p> <p>[29] Šířka drážky: Palce / mm</p> <p>[30] Kód</p>
<p>a) ЗАБЕЛЕЖКА: декларираната обща стойност на вибрации е измерена придържайки се към стандартизиран метод на изпитване и може да се използва за правене на сравнение между един и друг инструмент. Общата стойност на вибрации може да се използва и за предварителна оценка на излагането.</p> <p>b) ПРЕДУПРЕЖДЕНИЕ: издаването на вибрации при реалното използване на инструмента може да бъде различна от общата декларирана стойност, в зависимост от начина на използване на инструмента. Поради това е необходимо по време на работа да се вземат следните предпазни мерки целяйки предпазването на оператора: носете ръкавици по време на използването, ограничете времената на използване на машината и намалете времената, през които се държи натиснат лоста за управление на ускорителя.</p>	<p>a) NAPOMENA: ukupna prijavljena vrijednost vibracija izmjerena je prema normalizovanoj metodi ispitivanja i može se koristiti za vršenje poređenja između dvije alatke. Ukupna vrijednost vibracija može se koristiti i prilikom prethodne procjene izloženosti.</p> <p>b) UPOZORENJE: emisija vibracija prilikom stvarne upotrebe alatke može se razlikovati od ukupne prijavljene vrijednosti u zavisnosti od načina na koji se koristi alatka. Stoga je neophodno, za vrijeme rada, primijeniti sljedeće sigurnosne mjere za zaštitu radnika: koristiti rukavice za vrijeme upotrebe, ograničiti vrijeme upotrebe mašine i skratiti vrijeme za koje se drži pritisnuta poluga komande gasa.</p>	<p>a) POZNÁMKA: prohlášená celková hodnota vibrací byla naměřena s použitím normalizované zkušební metody a lze ji použít pro srovnání jednotlivých nástrojů. Celková hodnota vibrací může být použita také při přípravěm vyhodnocování vystavení vibracím.</p> <p>b) VAROVÁNÍ: emise vibrací při skutečném použití nástroje může být odlišná od deklarované celkové hodnoty v závislosti na režimech, ve kterých se daný nástroj používá. Proto je třeba během práce přijmout níže uvedené bezpečnostní opatření, jejichž cílem je ochránit operátora: během běžného použití mějte nasazené rukavice a omezte dobu použití stroje a zkrátte doby, během kterých je zatlačena ovládací páka plynu.</p>

<p>[1] DA - TEKNISKE DATA</p> <p>[2] Forsyningsspænding MAX</p> <p>[3] Forsyningsspænding NOMINEL</p> <p>[4] Maksimal kædehastighed</p> <p>[5] Maksimal omdrejningsfrekvens for spindel</p> <p>[6] Klippelængde</p> <p>[7] Kædens tykkelse</p> <p>[8] Antal tænder/deling på kædehjul</p> <p>[9] Olieånkens-kapacitet</p> <p>[10] Vægt (uden batteri, uden sværd og kæde)</p> <p>[11] Målt lydtryksniveau</p> <p>[12] Usikkerhed ved målingen</p> <p>[13] Målt lydeffektiveau</p> <p>[14] Garanteret lydeffektiveau</p> <p>[15] Vibrationsniveau</p> <p>[16] - Forreste håndtag</p> <p>[17] - Bagerste håndtag</p> <p>[18] TILBEHØR</p> <p>[19] Batterienhed, mod.</p> <p>[20] Batterioplader</p> <p>[21] Batterisynsøk</p> <p>[22] Batterisimulator</p> <p>[23] TABEL TIL DEN KORREKTE KOMBINATION AF SVÆRD OG KÆDE (Kap. 15.3)</p> <p>[24] AKSELAUFSTAND</p> <p>[25] SVÆRD</p> <p>[26] KÆDE</p> <p>[27] Tommer / mm</p> <p>[28] Længde: Tommer / cm</p> <p>[29] Sporbredde: Tommer / mm</p> <p>[30] Kode</p>	<p>[1] DE - TECHNISCHE DATEN</p> <p>[2] MAX Versorgungsspannung</p> <p>[3] NOMINAL Versorgungsspannung</p> <p>[4] Maximale Geschwindigkeit der Kette</p> <p>[5] Max Spindeldrehzahl</p> <p>[6] Schnittlänge</p> <p>[7] Dicke der Kette</p> <p>[8] Zähne / Teilung des Kettenrads</p> <p>[9] Fassungsvermögen Öltank</p> <p>[10] Gewicht (ohne Batterie, Schwert und Kette)</p> <p>[11] Gemessener Schalldruckpegel</p> <p>[12] Messungsgenauigkeit</p> <p>[13] Gemessener Schalleistungspegel</p> <p>[14] Garantierter Schalleistungspegel</p> <p>[15] Vibrationspegel</p> <p>[16] - Vorderer Handgriff</p> <p>[17] - Hinterer Handgriff</p> <p>[18] SONDERZUBEHÖR</p> <p>[19] Batterieeinheit, Mod.</p> <p>[20] Batterieledogerät</p> <p>[21] Batterietasche</p> <p>[22] Batteriesimulator</p> <p>[23] TABELLE FÜR DIE KORREKTE KOMBINATION VON SCHWERT UND KETTE (Kap. 15.3)</p> <p>[24] GLIEDLÄNGE</p> <p>[25] SCHWERT</p> <p>[26] KETTE</p> <p>[27] Zoll</p> <p>[28] Länge: Zoll / cm</p> <p>[29] Nutbreite: Zoll / mm</p> <p>[30] Code</p>	<p>[1] EL - ΤΕΧΝΙΚΑ ΧΑΡΑΚΤΗΡΙΣΤΙΚΑ</p> <p>[2] ΜΕΓ. τάση τροφοδοσίας</p> <p>[3] ΝΟΜΟΜΑΖΗΤΙΚΗ τάση τροφοδοσίας</p> <p>[4] Μέγιστη ταχύτητα της αλυσίδας</p> <p>[5] Μέγιστη συχνότητα περιστροφής του τσακ</p> <p>[6] Μήκος κοπής</p> <p>[7] Πάχος αλυσίδας</p> <p>[8] Δόντια / βήμα πηνών αλυσίδας</p> <p>[9] Χωρητικότητα του δοχείου λαδιού</p> <p>[10] Βάρος (χωρίς μπαταρία, χωρίς μπάρα και αλυσίδα)</p> <p>[11] Μετρημένη στάθμη ακουστικής πίεσης</p> <p>[12] Αβεβαιότητα μέτρησης</p> <p>[13] Μετρημένη στάθμη ακουστικής ισχύος</p> <p>[14] Στάθμη εγγυώμενης ηχητικής ισχύος</p> <p>[15] Επίπεδο κραδασμών</p> <p>[16] - Εμπρός χειρολαβή</p> <p>[17] - Πίσω χειρολαβή</p> <p>[18] ΠΡΟΑΙΡΗΤΙΚΑ ΑΞΕΣΟΥΡΑΡ</p> <p>[19] Μπαταρία, 1 μον.</p> <p>[20] Φορτιστής Μπαταρίας</p> <p>[21] Ζακίδιο μπαταριών</p> <p>[22] Εξομοιωτής μπαταρίας</p> <p>[23] ΠΙΝΑΚΑΣ ΓΙΑ ΤΟ ΣΩΣΤΟ ΣΥΝΔΥΑΣΜΟ ΤΗΣ ΜΠΑΡΑΣ ΚΑΙ ΤΗΣ ΑΛΥΣΙΔΑΣ (Κεφ. 15.3)</p> <p>[24] ΒΗΜΑ</p> <p>[25] ΛΑΜΑ</p> <p>[26] ΑΛΥΣΙΔΑ</p> <p>[27] Ίντσες / mm</p> <p>[28] Μήκος: Ίντσες / mm</p> <p>[29] Πλάτος αλυσάκα: Ίντσες / mm</p> <p>[30] Κωδικός</p>
<p>a) BEMÆRK: den samlede erklærede værdi af vibrationer blev målt ifølge en standardiseret metode til afprøvning og kan bruges til at foretage en sammenligning mellem forskellige redskaber. Den samlede værdi af vibrationer kan også bruges til en indledende vurdering af eksponeringen.</p> <p>b) ADVARSEL: den faktiske udsendelse af vibrationer i forbindelse med brug af redskabet kan afvige fra den samlede attesterede værdi afhængigt af den konkrete brug af redskabet. Derfor er det nødvendigt, at man under arbejdet tager følgende sikkerhedsforanstaltninger for at beskytte brugeren. Bær handsker under brug, begræns den tid maskinen bruges og forkort den tid hvor gashåndtaget holdes indtrykket.</p>	<p>a) HINWEIS: Der erklærte Gesamtwert der Vibrationen wurde durch eine standardisierte Methode gemessen. Er kann verwendet werden, um einen Vergleich zwischen verschiedenen Werkzeugen anzustellen. Der Gesamtwert der Vibrationen kann auch bei einer Vorabewertung der Vibrationsbelastung eingesetzt werden.</p> <p>b) WARNUNG: Die Schwingungsemission bei der effektiven Verwendung des Werkzeugs kann sich je nach den Einsatzarten des Werkzeugs vom erklärten Gesamtwert unterscheiden. Deshalb ist es notwendig, während der Arbeit die folgenden Sicherheitsmaßnahmen zu ergreifen, um den Bediener zu schützen: Handschuhe während der Verwendung anziehen, die Einsatzzeiten der Maschine begrenzen und die Zeiten verkürzen, in denen man den Gashebel gedrückt hält.</p>	<p>a) ΣΗΜΕΙΩΣΗ: η συνολική δηλωμένη τιμή των κραδασμών έχει μετρηθεί με βάση μια πρότυπη μέθοδο δοκιμής και μπορεί να χρησιμοποιηθεί για να γίνει ένα παράγων μεταξύ ενός εργαλείου και ενός άλλου. Η συνολική τιμή των κραδασμών μπορεί επίσης να χρησιμοποιηθεί για μια προκαταρκτική εκτίμηση της έκθεσης.</p> <p>b) ΠΡΟΕΙΔΟΠΟΙΗΣΗ: η εκπομπή κραδασμών κατά την πραγματική χρήση του εργαλείου μπορεί να είναι διαφορετική από τη συνολική δηλωμένη τιμή ανάλογα με τον τρόπο χρήσης του εργαλείου. Ωστόσο είναι αναγκαίο, κατά τη διάρκεια της εργασίας, να υιοθετήσετε τα ακόλουθα μέτρα ασφαλείας για να προστατέψετε το χειριστή: φορέστε γάντια κατά τη χρήση, περιορίστε το χρόνο χρήσης του μηχανήματος και μειώστε το χρόνο που κρατιέται πατημένος ο μοχλός εντολής γκαζιού.</p>

<p>[1] EN - TECHNICAL DATA [2] MAX supply voltage [3] NOMINAL supply voltage [4] Maximum chain speed [5] Maximum rotational frequency of the spindle [6] Cutting length [7] Chain gauge [8] Chain pinion teeth / pitch [9] Oil tank capacity [10] Weight (without battery, bar and chain) [11] Measured sound pressure level [12] Uncertainty of measure [13] Measured sound power level [14] Guaranteed sound power level [15] Vibration level [16] Front handle [17] Rear handle [18] ACCESSORIES AVAILABLE ON REQUEST [19] Battery pack, model [20] Battery charger [21] Battery backpack [22] Battery simulator [23] CORRECT BAR AND CHAIN COMBINATION TABLE (Chap. 15.3) [24] PITCH [25] BAR [26] CHAIN [27] Inches [28] Length: Inches / cm [29] Groove width: Inches / mm [30] Code</p>	<p>[1] ES - DATOS TÉCNICOS [2] Tensión de alimentación MÁX [3] Tensión de alimentación NOMINAL [4] Velocidad máxima de la cadena [5] Frecuencia máxima de rotación del mandril [6] Longitud de corte [7] Grosor cadena [8] Dientes / paso del piñón cadena [9] Capacidad del depósito de aceite [10] Peso (sin batería, sin barra ni cadena) [11] Nivel de presión acústica medido [12] Incertidumbre de medida [13] Nivel de potencia acústica medido [14] Nivel de potencia acústica garantizado [15] Nivel de vibraciones [16] - Empuñadura anterior [17] - Empuñadura posterior [18] ACCESORIOS POR ENCARGO [19] Grupo de la batería, mod. [20] Cargador de la batería [21] Mochila portabaterías [22] Simulador de batería [23] TABLA PARA LA CORRECTA COMBINACIÓN DE BARRA Y CADENA (Cap. 15.3) [24] PASO [25] BARRA [26] CADENA [27] Pulgadas/mm [28] Longitud: Pulgadas/cm [29] Anchura ranura: Pulgadas/mm [30] Código</p>	<p>[1] ET - TEHNILISED ANDMED [2] MAX toitepinge [3] NOMINAALNE toitepinge [4] Keti maksimaalne kiirus [5] Võlli maksimaalne pöörlemissagedus [6] Lõikepikkus [7] Keti läbimõõt [8] Keti hammasratta hambad/samm [9] Õlipaagi maht [10] Kaal ilma aku, lati ja ketita [11] Mõõdetud helirõhutase [12] Mõõtemääramatus [13] Mõõdetud müravõimsuse tase [14] Garanteeritud müravõimsuse tase [15] Vibratsiooni tase [16] - Eesmine käepide [17] - Tagumine käepide [18] LISASEADMED TELLIMISEL [19] Aku, mud. [20] Akulaadija [21] Akukott [22] Akusimulaator [23] TABEL "SAEKETTIDE JA -LATTIDE OIGE KOMBINATSIION" (Ptk 15.3) [24] SAMM [25] LATT [26] KETT [27] Tollid / mm [28] Pikkus: Tollid /cm [29] Soone laius: Tollid / mm [30] Kood</p>
<p>a) NOTE: the declared total vibration value was measured using a normalised test method and can be used to conduct comparisons between one tool and another. The total vibration value can also be used for a preliminary exposure evaluation.</p> <p>b) WARNING: the vibrations emitted during actual use of the tool can differ from the declared total value according to how the tool is used. Whilst working, therefore, it is necessary to adopt the following safety measures designed to protect the operator: wear protective gloves whilst working, use the machine for limited periods at a time and decrease the time during which the throttle trigger lever is pressed.</p>	<p>a) NOTA: el valor total de la vibración se ha medido según un método normalizado de prueba y puede utilizarse para realizar una comparación entre una máquina y otra . El valor total de la vibración también se puede emplear para la valoración preliminar de la exposición.</p> <p>b) ADVERTENCIA: la emisión de vibración en el uso efectivo del aparato puede ser diferente al valor total declarado según los modos en los que se utiliza la herramienta. Por ello, durante la actividad se deben poner en práctica las siguientes medidas de seguridad para el usuario: usar guantes, limitar el tiempo de uso de la máquina, así como el tiempo que se mantiene presionada la palanca de mando del acelerador.</p>	<p>a) MÄRKUS: deklareeritud koguvibratsiooni tase mõõdeti standardiseeritud testi käigus, mille abil on võimalik võrrelda omavahel erinevate tööriistade vibratsiooni. Deklareeritud koguvibratsiooni võib kasutada ka eeldatava vibratsiooni käes olemise hindamiseks.</p> <p>b) HOIATUS: tegelikud tööriista kasutamisel tekkivad vibratsioonid võivad erineda deklareeritud koguvibratsiooni tasemest sõltvalt tööriista kasutamise viisist. Seepärast tuleb töö ajal kasutusel võtta ohutusmeetodid, millega töötajat kaitsta: kandke kasutamise ajal kindaid, piirake masina kasutamise aega ja lühendage perioode, mille vältel hoitakse gaasihooa all.</p>

<p>[1] FI - TEKNISET TIEDOT</p> <p>[2] MAKS. syöttöjännite</p> <p>[3] NIMELLINEN syöttöjännite</p> <p>[4] Ketjun maksiminopeus</p> <p>[5] Karan maksimipyörimistaajuus</p> <p>[6] Leikkauksen pituus</p> <p>[7] Ketjun paksuus</p> <p>[8] Ketjun hammasratatien hampaat / hammasluku</p> <p>[9] Öljysäiliön tilavuus</p> <p>[10] Paino (ilman akkua, terälevyä ja ketjua)</p> <p>[11] Mittattu äänenpaineen taso</p> <p>[12] Mittausepävarmuus</p> <p>[13] Mittattu äänitehotaso</p> <p>[14] Taattu äänitehotaso</p> <p>[15] Tärinätaso</p> <p>[16] - Etukahva</p> <p>[17] - Takakahva</p> <p>[18] SAATAVANA OLEVAT LISÄVARUSTEET</p> <p>[19] Akkuyksikkö, malli</p> <p>[20] Akkulaturi</p> <p>[21] Akkureppu</p> <p>[22] Akkusimulaattori</p> <p>[23] TÄULUKKO TERÄLEVYN JA KETJUN OIKEA YHDISTELMÄ (luku 15.3)</p> <p>[24] KULKU</p> <p>[25] TERÄLEVY</p> <p>[26] KETJU</p> <p>[27] Tuumat / mm</p> <p>[28] Pituus: Tuumat / cm</p> <p>[29] Uran leveys: Tuumat / mm</p> <p>[30] Koodi</p>	<p>[1] FR - DONNÉES TECHNIQUES</p> <p>[2] Tension d'alimentation MAX</p> <p>[3] Tension d'alimentation NOMINAL</p> <p>[4] Vitesse maximum de la chaîne</p> <p>[5] Fréquence maximum de rotation du mandrin</p> <p>[6] Longueur de coupe</p> <p>[7] Épaisseur de la chaîne</p> <p>[8] Dents / pas du pignon de chaîne</p> <p>[9] Capacité du réservoir d'huile</p> <p>[10] Poids (sans batterie; sans guide-chaîne et chaîne)</p> <p>[11] Niveau de pression acoustique mesuré</p> <p>[12] Incertitude de mesure</p> <p>[13] Niveau de puissance acoustique mesuré</p> <p>[14] Niveau de puissance acoustique garanti</p> <p>[15] Niveau de vibrations</p> <p>[16] - Poignée avant</p> <p>[17] - Poignée arrière</p> <p>[18] ÉQUIPEMENTS SUR DEMANDE</p> <p>[19] Groupe de batteries, mod.</p> <p>[20] Chargeur de batterie</p> <p>[21] Sac porte-batteries</p> <p>[22] Simulateur de batterie</p> <p>[23] TABLEAU DES COMBINAISONS CORRECTES ENTRE GUIDE-CHAÎNE ET CHAÎNE (Chap. 15.3)</p> <p>[24] PAS</p> <p>[25] GUIDE-CHAÎNE</p> <p>[26] CHAÎNE</p> <p>[27] Pouces / mm</p> <p>[28] Longueur : Pouces / cm</p> <p>[29] Largeur rainure : Pouces / mm</p> <p>[30] Code</p>	<p>[1] HR - TEHNIČKI PODACI</p> <p>[2] MAKS. napon napajanja</p> <p>[3] NAZIVNI napon napajanja</p> <p>[4] Maksimalna brzina lanca</p> <p>[5] Maksimalna frekvencija vrtnje vretena</p> <p>[6] Dužina košnje</p> <p>[7] Debljina lanca</p> <p>[8] Zupci/korak lančanika</p> <p>[9] Zapremina spremnika ulja</p> <p>[10] Težina (bez baterije, bez vodilice i lanca)</p> <p>[11] Izmjerena razina zvučnog tlaka</p> <p>[12] Mjerna nesigurnost</p> <p>[13] Izmjerena razina zvučne snage</p> <p>[14] Zajamčena razina zvučne snage</p> <p>[15] Razina vibracija</p> <p>[16] - Prednja ručka</p> <p>[17] - Stražnja ručka</p> <p>[18] DODATNA OPREMA PO NARUDŽBI</p> <p>[19] Sklop baterije, mod.</p> <p>[20] Punjač baterija</p> <p>[21] Torbica za nošenje baterija</p> <p>[22] Simulator baterije</p> <p>[23] TABLICA ZA PRAVILNO KOMBINIRANJE VODILICE I LANCA (pog. 15.3)</p> <p>[24] KORAK</p> <p>[25] VODILICA</p> <p>[26] LANAC</p> <p>[27] inča/mm</p> <p>[28] Dužina: inča/cm</p> <p>[29] Širina zlijeba: inča/mm</p> <p>[30] Sifra</p>
<p>a) HUOMAUTUS: tärinän kokonaisarvo on mitattu käyttämällä normalisoitua testimenetelmää ja sitä voidaan käyttää verrattaessa työkaluja keskenään. Tärinän kokonaisarvo voidaan käyttää myös kun tehdään altistumista koskeva esiarviointi.</p> <p>b) VAROITUS: laitteen tuottama tärinä työvälineen todellisen käytön aikana saattaa poiketa ilmoitetusta kokonaisarvosta käytettävasta riippuen. Tämän vuoksi on tarpeen soveltaa seuraavia käyttäjää suojaavia turvatoimenpiteitä: käyttää käsineitä käytön aikana, rajoittaa laitteen käyttöaikaa ja lyhentää aikoja jolloin kaasuttimen vipua pidetään painettuna.</p>	<p>a) REMARQUE : la valeur totale déclarée des vibrations a été mesurée selon une méthode d'essai normalisée et peut être utilisée pour comparer un outillage avec un autre. La valeur totale des vibrations peut être utilisée aussi pour une évaluation préalable à l'exposition.</p> <p>b) AVERTISSEMENT : l'émission de vibrations lors de l'utilisation effective de l'outillage peut différer de la valeur totale déclarée en fonction des modes d'utilisation de l'outillage. Par conséquent, il est nécessaire, pendant le travail, d'adopter les mesures de sécurité suivantes en vue de protéger l'opérateur : porter des gants durant l'utilisation, limiter les temps d'utilisation de la machine et écourter les temps pendant lesquels le levier de commande de l'accélérateur est enfoncé.</p>	<p>a) NAPOMENA: izjavljena ukupna vrijednost vibracija izmjerena je pridržavajući se normirane probne metode i može se koristiti za usporedbu jednog alata s drugim. Ukupnu vrijednost vibracija može se koristiti i u preliminarnoj procjeni izloženosti.</p> <p>b) UPOZORENJE: emisija vibracija pri stvarnoj uporabi alata može se razlikovati od izjavljene ukupne vrijednosti, ovisno o načinima korištenja alata. Stoga je za vrijeme rada potrebno poduzeti sljedeće sigurnosne mjere namijenjene zaštiti rukovatelja: nositi rukavice tijekom uporabe, ograničiti vrijeme korištenja stroja te skratiti vrijeme držanja pritisnute upravljačke ručice gasa.</p>

<p>[1] HU - MŰSZAKI ADATOK</p> <p>[2] MAX tápfeszültség</p> <p>[3] NÉVLEGES tápfeszültség</p> <p>[4] Lánc max. sebessége</p> <p>[5] A tokmány maximális forgási sebessége</p> <p>[6] Vágás hossza</p> <p>[7] Lánc vastagsága</p> <p>[8] Lánc fogaskerék fogai / osztása</p> <p>[9] Az olajtartály kapacitása</p> <p>[10] Súly (akkumulátor, vezetőlemez és lánc nélkül)</p> <p>[11] Mért hangnyomásszint</p> <p>[12] Mérési bizonytalanság</p> <p>[13] Mért egyenértékű hangnyomásszint</p> <p>[14] Garantált zajteljesítmény szint</p> <p>[15] Vibrációs szint</p> <p>[16] - Elülős markolat</p> <p>[17] - Hátsó markolat</p> <p>[18] RENDELHETŐ KIEGÉSZÍTŐK</p> <p>[19] Akkumulátor-egység, típus</p> <p>[20] Akkumulátor-töltő</p> <p>[21] Akkumulátortartó háztásák</p> <p>[22] Akkumulátorszimulátor</p> <p>[23] TABLÁZAT A HELYES VEZETŐLEMEZ-LÁNC KOMBINÁCIÓ MEGÁLLAPÍTÁSAHOZ (15.3. fej.)</p>	<p>[1] LT - TECHNINIAI DUOMENYS</p> <p>[2] MAKS. maitinimo įtampa</p> <p>[3] NOMINALI maitinimo įtampa</p> <p>[4] Grandinės maksimalus greitis</p> <p>[5] Maksimalus griebtuvo sukimosi greitis</p> <p>[6] Pjovimo ilgis</p> <p>[7] Grandinės storis</p> <p>[8] Dantys / grandinės žvaigždutės žingsnis</p> <p>[9] Alyvos bako talpa</p> <p>[10] Svoris (be akumuliatoriaus, be stropo ir grandinės)</p> <p>[11] Išmatuotas garso slėgio lygis</p> <p>[12] Matavimo paklaida</p> <p>[13] Išmatuotas garso galios lygis</p> <p>[14] Garantuotas garso galios lygis</p> <p>[15] Vibracijų lygis</p> <p>[16] - Priekinė rankena</p> <p>[17] - Galinė rankena</p> <p>[18] UZSAKOMI PRIEDAI</p> <p>[19] Akumuliatoriaus blokas, mod.</p> <p>[20] Akumuliatoriaus įkroviklis</p> <p>[21] Akumuliatorių laikiklio kuprinė</p> <p>[22] Akumuliatoriaus simulatorius</p> <p>[23] LENTELĖ TINKAMAM STRYPO IR GRANDINĖS SUDERINIMUI (15.3 skyr.)</p>	<p>[1] LV - TEHNISKIE DATI</p> <p>[2] MAKS. barošanas spriegums</p> <p>[3] NOMINĀLAIS barošanas spriegums</p> <p>[4] Maksimālais ķēdes ātrums</p> <p>[5] Maksimālais patronas griešanās ātrums</p> <p>[6] Plaušanas garums</p> <p>[7] Ķēdes biežums</p> <p>[8] Ķēdes zobrata zobi/solis</p> <p>[9] Eļļas tvertnes tilpums</p> <p>[10] Svārs (bez akumulatora, sliedes un ķēdes)</p> <p>[11] Izmēģinātais skaņas spiediena līmenis</p> <p>[12] Mērījuma kļūda</p> <p>[13] Izmēģinātais akustiskās jaudas līmenis</p> <p>[14] Garantētais akustiskās jaudas līmenis</p> <p>[15] Vibrāciju līmenis</p> <p>[16] - Priekšējais rokturis</p> <p>[17] - Aizmugurējais rokturis</p> <p>[18] PIEDĒRUMI PĒC PASŪTĪJUMA</p> <p>[19] Akumulatora mezģlis, mod.</p> <p>[20] Akumulatora lādētājs</p> <p>[21] Akumulatoru pārnesēšanas mugursoma</p> <p>[22] Akumulatora simulators</p> <p>[23] SLIEŽU UN KĒŽU PĀREIŽU KOMBINĀCIJU TABULA (15.3 nod.)</p>
<p>[24] OSZTÁS</p> <p>[25] VEZETŐLEMEZ</p> <p>[26] LÁNC</p> <p>[27] Hűvelék / mm</p> <p>[28] Hosszúság: Hűvelék / cm</p> <p>[29] Vaját szélesség: Hűvelék / mm</p> <p>[30] Kód</p>	<p>[24] EIGA</p> <p>[25] STRYPAS</p> <p>[26] GRANDINĖ</p> <p>[27] Coliai / mm</p> <p>[28] Ilgis: Coliai / cm</p> <p>[29] Griovelių plotis: Coliai / mm</p> <p>[30] Kodas</p>	<p>[24] SOLIS</p> <p>[25] SLIEDE</p> <p>[26] KEDE</p> <p>[27] Collas / mm</p> <p>[28] Garums: Collas / cm</p> <p>[29] Rievas platums: Collas / mm</p> <p>[30] Kods</p>
<p>a) MEGJEGYZÉS: a rezgés névleges összértékét szabványos teszt módszerrel mértük, ezért alkalmazható más szerzőkkel való összehasonlításra. A rezgés névleges összértéke a kitettség előzetes értékelésére is alkalmas.</p> <p>b) FIGYELMEZTETÉS: a szerszám valós használata során keletkező rezgés elérhet a névleges összértéktől a szerszám használati módjának függvényében. Ezért a munka alatt alkalmazni kell a kezelő védelmét szolgáló biztonsági intézkedéseket: viseljen munkakesztyűt a használat során, korlátozza a gép használati idejét és lehetőleg rövid ideig tartsa nyomva a gázkart.</p>	<p>a) PASTABA: bendras deklaruojamas vibracijų lygis buvo išmatuotas laikantis standartizuoto bandymo metodo ir gali būti naudojamas lyginant vieną įrankį su kitu. Bendras vibracijų lygis gali būti naudojamas preliminariam vibracijų įvertinimui.</p> <p>b) ĮSPĖJIMAS: vibracijų sklaidimo lygis eksploatuojant įrenginį gali skirtis nuo bendro deklaruojamo vibracijų lygio, priklausomai nuo būdų, kaip bus naudojamos įrankis. Dėl šios priežasties darbo metu yra būtina imtis saugos priemonių, susijusių su operatoriaus apsauga: naudojimo metu mūvėti pirštines, riboti įrenginio darbo trukmę ir trumpinti laiką, kurio metu būna paspausta akceleratoriaus valdymo svirtis.</p>	<p>a) PIEZĪME: kopējā norādītā vibrāciju intensitātes vērtība tika izmērīta, izmantojot standartā pārbaudes metodi, un to var izmantot ierīču savstarpējai salīdzināšanai. Kopējo vibrāciju intensitātes vērtību var izmantot arī sākotnējai ekspozīcijas novērtēšanai.</p> <p>b) BRĪDINĀJUMS: vibrāciju līmenis ierīces faktiskās izmantošanas laikā var atšķirties no kopējās norādītās vērtības, atkarībā no ierīces izmantošanas veida. Tāpēc darba laikā ir svarīgi izmantot šādas operatora aizsardzības līdzekļus: izmantošanas laikā valkājiet cimdus, ierobežojiet mašīnas izmantošanas laiku un sāīsiet laiku, kuru akceleratora vadības svira atrodas nospiebtā stāvoklī.</p>

<p>[1] МК - ТЕХНИЧНИ ПОДАТОЦИ</p> <p>[2] МАКСИМАЛЕН напон</p> <p>[3] НОМИНАЛЕН напон</p> <p>[4] Максимална моќност на синцирот</p> <p>[5] Максимална фреквенција на ротација на моторот</p> <p>[6] Должина на сечење</p> <p>[7] Длабочина на синцирот</p> <p>[8] Зацпи / степен на запченикот на синцирот</p> <p>[9] Капацитет на резервоарот за масло</p> <p>[10] Тежина (без акумулатор, без лост и ланец)</p> <p>[11] Ниво на измерена акустичен притисок</p> <p>[12] Отстапување при мерење</p> <p>[13] Ниво на измерена акустична моќност</p> <p>[14] Ниво на гарантирана акустична моќност</p> <p>[15] Ниво на вибрации</p> <p>[16] - Предна рачка</p> <p>[17] - Задна рачка</p> <p>[18] ДОПОЛНИТЕЛНА ОПРЕМА ПО ИЗБОР</p> <p>[19] Комплет со батерија, модел</p> <p>[20] Полнач за батерија</p> <p>[21] Ранаец за батерија</p> <p>[22] Симулатор на батерија</p> <p>[23] ТАБЕЛА ЗА ПРАВИЛНА КОМБИНАЦИЈА НА ЛОСТОВИ И СИНЦИРИ (поглавје 15.3)</p> <p>[24] ОД</p> <p>[25] ЛОСТ</p> <p>[26] СИНЦИР</p> <p>[27] инчи / мм</p> <p>[28] Должина: инчи / см</p> <p>[29] Ширина на жлеб: инчи / мм</p> <p>[30] Код</p>	<p>[1] NL - TECHNISCHE GEGEVENS</p> <p>[2] Voedingsspanning MAX</p> <p>[3] Voedingsspanning NOMINAL</p> <p>[4] Maximale snelheid van de ketting</p> <p>[5] Maximale rotatiefrequentie van de spindel</p> <p>[6] Lengte van de snit</p> <p>[7] Dikte ketting</p> <p>[8] Tandén / steek van het kettingwiel</p> <p>[9] Vermogen van het oliereservoir</p> <p>[10] Gewicht (zonder accu, zonder stang en ketting)</p> <p>[11] Gemeten niveau geluidsdruk</p> <p>[12] Meetonzekerheid</p> <p>[13] Gemeten akoestisch vermogen</p> <p>[14] Gegarandeerd geluidsniveau</p> <p>[15] Trillingsniveau</p> <p>[16] - Voorste handgreep</p> <p>[17] - Achterste handgreep</p> <p>[18] OP AANVRAAG LEVERBARE ACCESSOIRES</p> <p>[19] Accugroep, mod.</p> <p>[20] Batterijlader</p> <p>[21] Accuhouder</p> <p>[22] TABEL VOOR DE CORRECTE COMBINATIE VAN STANG EN KETTING (Hfdst. 15.3)</p> <p>[23] STEEK</p> <p>[24] STANG</p> <p>[25] KETTING</p> <p>[26] Lengte: Inches / cm</p> <p>[27] Breedte gleuf: Inches / mm</p> <p>[28] Code</p>	<p>[1] NO - TEKNISKE DATA</p> <p>[2] MAX forsyningsspenning</p> <p>[3] NOMINAL forsyningsspenning</p> <p>[4] Maks kjedehastighet</p> <p>[5] Maksimal rotasjonsfrekvens ved doren</p> <p>[6] Skjærelengde</p> <p>[7] Kjedetykkelse</p> <p>[8] Tenner / trinn fra kjedepinjong</p> <p>[9] Oljetankens kapasitet</p> <p>[10] Vekt (uten batteri, uten sverd og kjede)</p> <p>[11] Målt lydtrykknivå</p> <p>[12] Målesikkerhet</p> <p>[13] Målt lydeffektivnivå</p> <p>[14] Garantert lydeffektivnivå</p> <p>[15] Vibrasjonsnivå</p> <p>[16] - Håndtak fremme</p> <p>[17] - Håndtak bak</p> <p>[18] TILBEHØR PÅ FORESPØRSEL</p> <p>[19] Batteri, modell</p> <p>[20] Batterilader</p> <p>[21] Batterisingsekk</p> <p>[22] Batterisimulator</p> <p>[23] TABELL FOR RIKTIG KOMBINASJON AV SVERD OG KJEDE (Kap. 15.3)</p> <p>[24] TRINN</p> <p>[25] SVERD</p> <p>[26] KJEDE</p> <p>[27] Tommer / mm</p> <p>[28] Lengde: Tommer / cm</p> <p>[29] Bredde rille: Tommer / mm</p> <p>[30] Kode</p>
<p>a) ЗАБЕЛЕШКА: вкупната посочена вредност за вибрациите е измерена со пробен метод за нормализирање и може да се користи за споредбена вредност на еден уред со друг. Вкупната вредност на вибрациите може да се користи и за прелиминарна проценка на изложеноста.</p> <p>b) ВНИМАНИЕ: емисијата на вибрациите при ефективна употреба може да се разликува од вкупната посочена вредност според начинот на употреба на уредот. Затоа е неопходно во текот на работата да се направат повеќе безбедносни мерења за да се заштити операторот: носете чевли во текот на употребата, ограничете го времето на употреба на машината и скратете го времето кога треба да се притисне рачката за управување со забрзувачот.</p>	<p>a) OPMERING: de totale verklaarde waarde van de trillingen werd gemeten met een genormaliseerde testmethode en kan gebruikt worden voor een vergelijking tussen twee werktuigen. De totale waarde van de trillingen kan ook gebruikt worden in een voorafgaande evaluatie van de blootstelling.</p> <p>b) WAARSCHUWING: de emissie van trillingen bij het effectief gebruik van het werktuig kan verschillen van de totale verklaarde waarden, al naar gelang de manieren waarop het werktuig gebruikt wordt. Daarom is het noodzakelijk, tijdens het werk, de volgende veiligheidsmaatregelen toe te passen om de bediener te beschermen: handschoenen te gebruiken tijdens het gebruik, het gebruik van de machine te beperken en de de bedieningshendel van de versnelling zo kort mogelijk ingedrukt te houden.</p>	<p>a) MERK: Oppgitt totalverdi for vibrasjonene har blitt målt ved å bruke en normal prøvemetode og kan brukes for å sammenligne et redskap med et annet. Den totale vibrasjonsverdien kan også brukes i en foreløpig eksponeringsvurdering.</p> <p>b) ADVARSEL: emisjon av vibrasjoner ved effektiv bruk av redskapet kan avvike fra oppgitt totalverdi i henhold til måten redskapet brukes på. Derfor er det nødvendig, under arbeidet, å ta i bruk følgende sikkerhetstiltak for å beskytte operatoren: iføre seg hansker ved bruk, begrense maskinens brukstid og korte ned på tiden som man holder inne akselerator kommandospaken.</p>

<p>[1] PL - DANE TECHNICZNE</p> <p>[2] Napięcie zasilania MAKS</p> <p>[3] Napięcie zasilania ZNAMIONOWE</p> <p>[4] Maksymalna prędkość łańcucha</p> <p>[5] Maksymalna częstotliwość obrotów wrzeciona</p> <p>[6] Długość cięcia</p> <p>[7] Grubość łańcucha</p> <p>[8] Zęby / podziałka koła zębatego łańcucha</p> <p>[9] Pojemność zbiornika oleju</p> <p>[10] Masa (bez akumulatora, bez przewodnicy i łańcucha)</p> <p>[11] Zmierzony poziom mocy ciśnienia akustycznego</p> <p>[12] Błąd pomiaru</p> <p>[13] Poziom mocy akustycznej zmierzony</p> <p>[14] Gwarantowany poziom mocy akustycznej</p> <p>[15] Poziom wibracji</p> <p>[16] - Uchwyt przedni</p> <p>[17] - Uchwyt tylny</p> <p>[18] AKCESORIA NA ZAMÓWIENIE</p> <p>[19] Zespół akumulatora, mod.</p> <p>[20] Ładowarka akumulatora</p> <p>[21] Plecakowy uchwyt na akumulator</p> <p>[22] Symulator akumulatora</p> <p>[23] TABELA PRAWIDŁOWEJ KOMBINACJI PROWADNICZY I ŁAŃCUCHA (Rozdz. 15.3)</p> <p>[24] SKOK</p> <p>[25] PROWADNICA</p> <p>[26] ŁAŃCUCH</p> <p>[27] Cale / mm</p> <p>[28] Długość: Cale / cm</p> <p>[29] Szerokość rowka: Cale / mm</p> <p>[30] Kod</p>	<p>[1] PT - DADOS TÉCNICOS</p> <p>[2] Tensão de alimentação MÁX</p> <p>[3] Tensão de alimentação NOMINAL</p> <p>[4] Velocidade máxima da corrente</p> <p>[5] Frequência máxima de rotação do mandril</p> <p>[6] Comprimento de corte</p> <p>[7] Espessura corrente</p> <p>[8] Dentes / distância entre eixos do pinhão da corrente</p> <p>[9] Capacidade do tanque do óleo</p> <p>[10] Peso (sem bateria, sem barra e corrente)</p> <p>[11] Nivel de pressão acústica mensurada</p> <p>[12] Incerteza de medição</p> <p>[13] Nivel de potência acústica mensurado</p> <p>[14] Nivel de potência acústica garantido</p> <p>[15] Nivel de vibrações</p> <p>[16] - Pega dianteira</p> <p>[17] - Pega traseira</p> <p>[18] ACESSÓRIOS A PEDIDO</p> <p>[19] Grupo bateria, mod.</p> <p>[20] Carregador de bateria</p> <p>[21] Mochila porta-baterias</p> <p>[22] Simulador de bateria</p> <p>[23] TABELA PARA A CORRENTE COMBINAÇÃO DE BARRA E CORRENTE (Cap. 15.3)</p> <p>[24] PASSO</p> <p>[25] BARRA</p> <p>[26] CORRENTE</p> <p>[27] Polegadas / mm</p> <p>[28] Comprimento: Polegadas / cm</p> <p>[29] Largura sulco: Polegadas / mm</p> <p>[30] Código</p>	<p>[1] RO - DATE TEHNICE</p> <p>[2] Tensiune de alimentare MAX</p> <p>[3] Tensiune de alimentare NOMINALĂ</p> <p>[4] Viteza maximă a lanțului</p> <p>[5] Frecvență maximă de rotație a mandrinei</p> <p>[6] Lungimea tăieturii</p> <p>[7] Grosimea lanțului</p> <p>[8] Dinți / pas pinion lanț</p> <p>[9] Capacitate rezervor ulei</p> <p>[10] Greutate (fără baterie, fără bară și lanț)</p> <p>[11] Nivel măsurat de presiune acustică</p> <p>[12] Nesigurantă în măsurare</p> <p>[13] Nivel de putere acustică măsurat</p> <p>[14] Nivel de putere acustică garantat</p> <p>[15] Nivel de vibrații</p> <p>[16] - Măner față</p> <p>[17] - Măner spată</p> <p>[18] ACCESORII LA CERERE</p> <p>[19] Ansamblu baterie, mod.</p> <p>[20] Alimentator pentru baterie</p> <p>[21] Rucsac pentru baterii</p> <p>[22] Simulator de baterie</p> <p>[23] TABELA PENTRU O ASOCIERE CORECTĂ BARRA-LANȚ (Cap. 15.3)</p> <p>[24] PAS</p> <p>[25] BARĂ</p> <p>[26] LANȚ</p> <p>[27] Inchi / mm</p> <p>[28] Lungime: Inchi / cm</p> <p>[29] Lățimea canelurii: Inchi / mm</p> <p>[30] Cod</p>
<p>a) UWAGA: Całkowita wskazana wartość drgań została zmierzona zgodnie ze znormalizowaną metodą badania i może być wykorzystana w celu dokonania porównania między dwoma urządzeniami. Całkowita wartość drgań może być również stosowana do wstępnej oceny zagrożenia.</p> <p>b) OSTRZEŻENIE: emisja drgań w praktycznym zastosowaniu niniejszego narzędzia może się różnić od deklarowanej wartości łącznej, w zależności od sposobu użytkowania urządzenia. Dlatego, w celu zapewnienia bezpieczeństwa użytkownika, konieczne jest podczas pracy z urządzeniem podjęcie następujących środków bezpieczeństwa: noszenie rękawic podczas korzystania z urządzenia, ograniczenie czasu użytkowania urządzenia i skrócenie czasu trzymania wciśniętej dźwigni regulacji obrotów silnika.</p>	<p>a) NOTA: o valor total declarado das vibrações foi mensurado de acordo com um método normalizado de ensaio e pode ser utilizado para comparar uma ferramenta com a outra. O valor total das vibrações também pode ser utilizado para uma avaliação preliminar da exposição.</p> <p>b) ADVERTÊNCIA: a emissão de vibrações no uso efetivo da ferramenta pode ser diversa do valor total declarado de acordo com os modos com os quais a ferramenta é utilizada. Portanto, durante o trabalho, é necessário adotar as seguintes medidas de segurança para proteger o operador: usar luvas durante o uso, limitar o tempo de utilização da máquina e encurtar o tempo durante o qual a alavanca de comando é mantida pressionada.</p>	<p>a) OBSERVAȚIE: valoarea totală declarată a vibrațiilor a fost măsurată ținându-se cont de o metodă de probă normalizată și poate fi utilizată pentru a compara instrumentele între ele. Valoarea totală a vibrațiilor poate fi utilizată și pentru o evaluare preliminară a expunerii.</p> <p>b) AVERTISMENT: emisia de vibrații în utilizarea efectivă a instrumentului poate fi diferită față de valoarea totală declarată, în funcție de modulul în care se utilizează instrumentul. Din acest motiv este nevoie ca, în timpul sesiunii de lucru, să se adopte următoarele măsuri de siguranță menite să protejeze operatorul: purtarea mănușilor în timpul utilizării, limitarea duratei de utilizare a mașinii și scurtarea duratei în care se ține apăsată maneta de comandă a acceleratoului.</p>

<p>[1] RU - ТЕХНИЧЕСКИЕ ХАРАКТЕРИСТИКИ</p> <p>[2] МАКС. напряжение питания</p> <p>[3] НОМИНАЛЬНОЕ напряжение питания</p> <p>[4] Максимальная скорость цепи</p> <p>[5] Максимальная частота вращения шпинделя</p> <p>[6] Длина пильного аппарата</p> <p>[7] Толщина цепи</p> <p>[8] Зубцы / шаг звездочки цепи</p> <p>[9] Емкость масляного бака</p> <p>[10] Вес (без батареи, шины и цепи)</p> <p>[11] Измеренный уровень звукового давления</p> <p>[12] Потребность измерения</p> <p>[13] Измеренный уровень звуковой мощности</p> <p>[14] Гарантируемый уровень звуковой мощности</p> <p>[15] Уровень вибрации</p> <p>[16] - Передняя рукоятка</p> <p>[17] - Задняя рукоятка</p> <p>[18] ДОПОЛНИТЕЛЬНОЕ ОБОРУДОВАНИЕ ПО ТРЕБОВАНИЮ</p> <p>[19] Батарейный блок, мод.</p> <p>[20] Зарядное устройство</p> <p>[21] Рамочный держатель для батареи</p> <p>[22] Эмультор батареи</p> <p>[23] ТАБЛИЦА ПРАВИЛЬНЫХ КОМБИНАЦИЙ ШИНА-ЦЕПЬ (гл. 15.3)</p> <p>[24] ШАГ</p> <p>[25] ШИНА</p> <p>[26] ЦЕПЬ / мм</p> <p>[27] дюймы / мм</p> <p>[28] Длина: дюймы / см</p> <p>[29] Ширина выемки: дюймы / мм</p> <p>[30] Код</p>	<p>[1] SK - TECHNICKÉ PARAMETRE</p> <p>[2] MAX. napájacie napätie</p> <p>[3] NOMINÁLNE napájacie napätie</p> <p>[4] Maximálna rýchlosť rezače</p> <p>[5] Maximálna frekvencia otáčania vretena</p> <p>[6] Rezná dĺžka</p> <p>[7] Hrubka rezače</p> <p>[8] Zuby / rozstup rezačových</p> <p>[9] Kapacita olejovej nádrže</p> <p>[10] Hmotnosť (bez akumulátora, vodiacej lišty a rezače)</p> <p>[11] Nameraná úroveň akustického tlaku</p> <p>[12] Nepresnosť merania</p> <p>[13] Nameraná úroveň akustického výkonu</p> <p>[14] Zaručená úroveň akustického výkonu</p> <p>[15] Úroveň vibrácií</p> <p>[16] - Predná rukoväť</p> <p>[17] - Zadná rukoväť</p> <p>[18] VOLITELNE PRÍSLUŠENSTVO</p> <p>[19] Akumulátorová jednotka, mod.</p> <p>[20] Nabíjačka akumulátora</p> <p>[21] Batoh na akumulátory</p> <p>[22] Simulátor akumulátora</p> <p>[23] TABUĽKA PRE URČENIE SPRÁVNEJ KOMBINÁCIE VODIACEJ LIŠTY A REZÁČE (kap. 15.3)</p> <p>[24] ROZSTUP</p> <p>[25] VODIACA LIŠTA</p> <p>[26] REZÁČ</p> <p>[27] Palce / mm</p> <p>[28] Dĺžka: Palce / cm</p> <p>[29] Šírka drážky: Palce / mm</p> <p>[30] Kód</p>	<p>[1] SL - TEHNIČNI PODATKI</p> <p>[2] Največja napetost električnega napajanja</p> <p>[3] Nazivna napetost električnega napajanja</p> <p>[4] Maksimalna hitrost verige</p> <p>[5] Maksimalna frekvenca rotacije vretena</p> <p>[6] Dolžina reza</p> <p>[7] Debelina verige</p> <p>[8] Zobniki / hod verižnega pastorka</p> <p>[9] Kapaciteta rezervoarja za olje</p> <p>[10] Teža (brez baterije, brez meča in verige)</p> <p>[11] Izmerjena raven zvočnega tlaka</p> <p>[12] Nezaanesljivost meritve</p> <p>[13] Izmerjena raven zvočne moči</p> <p>[14] Zagotovljena raven zvočnega tlaka</p> <p>[15] Nivo vibracij</p> <p>[16] - Prednji ročaj</p> <p>[17] - Zadnji ročaj</p> <p>[18] DODATNA OPREMA PO NAROČILU</p> <p>[19] Sklop baterije, mod.</p> <p>[20] Polnilnik baterije</p> <p>[21] Batoh na akumulátory</p> <p>[22] Simulátor akumulátora</p> <p>[23] TABELA ZA PRAVILNO KOMBINACIJO MEČA IN VERIGE (Pogl. 15.3)</p> <p>[24] KORAK</p> <p>[25] MEČ</p> <p>[26] VERIGA</p> <p>[27] Palci / cm</p> <p>[28] Dolžina: Palci / cm</p> <p>[29] Širina utor: Palci / cm</p> <p>[30] Sifra</p>
<p>a) ПРИМЕЧАНИЕ: общий заявленный уровень вибрации был измерен с использованием нормализованного метода испытаний, и его можно использовать для сравнения различных инструментов между собой. Общий уровень вибрации можно также использовать для предварительной оценки подверженности воздействию вибрации.</p> <p>b) ПРЕДУПРЕЖДЕНИЕ: уровень вибрации во время фактической эксплуатации инструмента может отличаться от общего заявленного значения и зависит от режимов эксплуатации инструмента. Поэтому во время работы необходимо принимать следующие меры безопасности для защиты оператора: работать в перчатках, ограничивать время использования машины и сократить время, в течение которого рычаг управления дросселем остается нажатым.</p>	<p>a) POZNÁMKA: vyhlásená celková hodnota vibrácií bola nameraná s použitím normalizovanej skúšobnej metódy a je možné ju použiť na porovnanie jednotlivých nástrojov. Celková hodnota vibrácií môže byť použitá aj pri prípravnom vyhodnocovaní vibrácií.</p> <p>b) VAROVANIE: emisia vibrácií pri skutočnom použití nástroja môže byť odlišná od vyhlásenej celkovej hodnoty v závislosti na režimoch, v ktorých sa daný nástroj používa. Preto je potrebné počas práce prijať nižšie uvedené bezpečnostné opatrenia, ktoré majú za cieľ ochrániť operátora: počas bežného použitia majte nasadené rukavice, obmedzte dobu použitia stroja a skráťte dobu, počas ktorých je zatlačená ovládacia páka plynu.</p>	<p>a) OPOMBA: Deklarirana skupna vrednost vibracij je bila izmerjena v skladu z normirano metodo preizkušanja; mogoče jo je uporabiti za primerjavo med različnimi orodji. Skupna vrednost vibracij se lahko uporabi tudi za predhodno oceno izpostavitve.</p> <p>b) OPOZORILO: Med dejansko uporabo orodja se oddajane vibracije lahko razlikujejo od deklarirane skupne vrednosti, kar je odvisno od načina uporabe orodja. Zato je treba med delom udeležajati naslednje varnostne ukrepe za zaščito upravljalca: med delom nosite rokavice, omejite čas uporabe stroja in skrajšajte intervale, med katerimi pritiskate na komandni vzvod pospeševalnika.</p>

<p>[1] SR - TEHNIČKI PODACI</p> <p>[2] Napon napajanja MAKŠ</p> <p>[3] Napon napajanja NOMINALNI</p> <p>[4] Maksimalna brzina lanca</p> <p>[5] Maksimalna frekvencija okretanja vretena</p> <p>[6] Dužina sečenja</p> <p>[7] Debljina lanca</p> <p>[8] Zubi / korak zupčanika lanca</p> <p>[9] Kapacitet rezervoara za ulje</p> <p>[10] Težina (bez baterije, bez mača i lanca)</p> <p>[11] Izmereni nivo zvučnog pritiska</p> <p>[12] Merna nesigurnost</p> <p>[13] Izmereni nivo zvučne snage</p> <p>[14] Garantovani nivo zvučne snage</p> <p>[15] Nivo vibracija</p> <p>[16] - Prednja drška</p> <p>[17] - Zadnja drška</p> <p>[18] DODATNI PRIBOR PO NARUDŽBINI</p> <p>[19] Baterija, mod.</p> <p>[20] Punjač baterije</p> <p>[21] Ranac za baterije</p> <p>[22] Simulator baterije</p> <p>[23] TABELA ZA PRAVILNU KOMBINACIJU MAČA I LANCA (Pogl. 15.3)</p> <p>[24] KORAK</p> <p>[25] MAČ</p> <p>[26] LANAC</p> <p>[27] Inč / mm</p> <p>[28] Dužina: Inč / mm</p> <p>[29] Širina žleba: Inč / mm</p> <p>[30] Šifra</p>	<p>[1] SV - TEHNIŠKA DATA</p> <p>[2] Matningsspänning MAX</p> <p>[3] Matningsspänning NOMINAL</p> <p>[4] Kedjans maximala hastighet</p> <p>[5] Spindelns maximala rotationsfrekvens</p> <p>[6] Beskränningens längd</p> <p>[7] Kedjan tjocklek</p> <p>[8] Tänder/kuggstångens tandavstånd på kedjan</p> <p>[9] Oljetankens kapacitet</p> <p>[10] Vikt (utan batteri, utan svärd och kedja)</p> <p>[11] Uppmått ljudtrycksnivå</p> <p>[12] Tvåvel med mått</p> <p>[13] Mått ljudeffektnivå</p> <p>[14] Garanterad ljudeffektsnivå</p> <p>[15] Vibrationsnivå</p> <p>[16] - Framre handtag</p> <p>[17] - Bakre handtag</p> <p>[18] TILLBEHÖR PÅ BESTÄLLNING</p> <p>[19] Batterienhet, mod.</p> <p>[20] Batteriladdare</p> <p>[21] Batteriväska</p> <p>[22] Batterisimulator</p> <p>[23] TABELL FÖR RÄTT KOMBINATION AV SVÄRD OCH KEDJA (Kap. 15.3)</p> <p>[24] TANDAVSTÄND</p> <p>[25] STÅNG</p> <p>[26] KEDJA</p> <p>[27] Tum/ cm</p> <p>[28] Längd: Tum/ cm</p> <p>[29] Spårbredd: Tum/ cm</p> <p>[30] Kod</p>	<p>[1] TR - TEKNİK VERİLER</p> <p>[2] MAKŠ besleme gerilimi</p> <p>[3] NOMINAL besleme gerilimi</p> <p>[4] Maksimum zincir hızı</p> <p>[5] İş mili dönüşü azami frekansı</p> <p>[6] Kesim uzunluğu</p> <p>[7] Zincir kalınlığı</p> <p>[8] Zincir pinyonunun dişleri / adımı</p> <p>[9] Yağ deposu kapasitesi</p> <p>[10] Ağırık (bataryasız, pala ve zincir olmadan)</p> <p>[11] Ölçülen ses basıncı seviyesi</p> <p>[12] Ölçüm belirsizliği</p> <p>[13] Ölçülen ses gücü seviyesi</p> <p>[14] Garant edilmiş ses gücü seviyesi</p> <p>[15] Titreşim seviyesi</p> <p>[16] - Ön kabza</p> <p>[17] - Arka kabza</p> <p>[18] TALEP ÜZERİNE TEDARİK EDİLEN AKSESUARLAR</p> <p>[19] Batarya grubu, mod.</p> <p>[20] Batarya şarj cihazı</p> <p>[21] Batarya sırt çantası</p> <p>[22] Batarya simülatörü</p> <p>[23] DOĞRU PALA VE ZİNİR BİRLEŞİMİ İÇİN TABLO (Böl. 15.3)</p> <p>[24] ADIM</p> <p>[25] PALA</p> <p>[26] ZİNİR</p> <p>[27] İnç / mm</p> <p>[28] Uzunluk: İnç / cm</p> <p>[29] Oyuk genişliği: İnç / mm</p> <p>[30] Kod</p>
<p>a) NAPOMENA: ukupna prijavljena vrednost vibracija izmerena je prema normalizovanoj metodi ispitivanja i može se koristiti za poređenje dve alatke. Ukupna vrednost vibracija može se koristiti i prilikom uvodne procene izloženosti.</p> <p>b) UPOZORENJE: emisija vibracija prilikom efektivne upotrebe alatke može se razlikovati od ukupne prijavljene vrednosti u zavisnosti od načina na koji se koristi alatka. Stoga je potrebno, za vreme rada, primeniti sledeće sigurnosne mere u cilju zaštite radnika: nositi rukavice za vreme upotrebe, smanjiti vreme korišćenja mašine i skratiti vreme pritisakanja poluge komande gasa.</p>	<p>a) ANMÄRKNING: det totala angivna vibrationsvärdet har mätts i enlighet med en standardiserad testmetod och kan användas för en jämförelse mellan olika verktyg. Det totala vibrationsvärdet kan användas även vid en preliminär exponeringsbedömning.</p> <p>b) VARNING: vibrationsemmissioner under användningen av verktyget kan skilja sig från det totala värdet som anges beroende på hur verktyget används. Därför är det nödvändigt, under arbetet, att tillämpa de följande säkerhetsåtgärderna som avses för att skydda föraren: bär handskar under användningen, begränsa användningstiden och tiderna som gasreglaget spak hålls nedtryckt.</p>	<p>a) NOT: beyan edilen toplam titreşim değeri, normalize edilmiş test yöntemine uygun şekilde ölçülmüştür ve bir takım ile diğeri arasında karşılaştırma yapmak amacıyla kullanılabilir. Toplam titreşim değeri aynı zamanda maruz kalma durumuna dair ön değerlendirme yaparken de kullanılabilir.</p> <p>b) UYARI: takımın etkili kullanımı sırasında yayılan titreşim, takımın kullanıma şekline bağlı olarak beyan edilen toplam değerden farklı olabilir. Bu nedenle, çalışma yapılırken operatörü korumaya yönelik aşağıdaki güvenlik tedbirleri alınmalıdır: kullanım sırasında eldiven takın, makinenin kullanıldığı süreleri sınırlandırın ve gaz kumanda levyesinin basılı tutulduğu süreleri kısaltın.</p>

**INDICE**

1. GENERALITÀ.....	1
2. NORME DI SICUREZZA.....	2
3. CONOSCERE LA MACCHINA.....	7
3.1 Descrizione macchina e uso previsto ..	7
3.2 Segnaletica di sicurezza	7
3.3 Etichetta di identificazione	8
3.4 Componenti principali	8
4. MONTAGGIO.....	9
4.1 Componenti per il montaggio	9
4.2 Montaggio della barra di guida e della catena dentata.....	9
4.3 Prolungamento del dispositivo POTATORE.....	10
5. COMANDI DI CONTROLLO	10
5.1 Leva comando acceleratore.....	10
5.2 leva di bloccaggio acceleratore	10
5.3 Pulsante regolazione velocità di taglio	10
6. USO DELLA MACCHINA.....	10
6.1 Operazioni preliminari	10
6.2 Controlli di sicurezza	11
6.3 Avviamento.....	12
6.4 Lavoro.....	13
6.5 Consigli per l'utilizzo.....	13
6.6 Arresto	14
6.7 Dopo l'utilizzo	14
7. MANUTENZIONE ORDINARIA	14
7.1 Generalità.....	14
7.2 Batteria	15
7.3 Rifornimento serbatoio olio catena	15
7.4 Pulizia	15
7.5 elemento ferma catena.....	16
7.6 Fori di lubrificazione della macchina e della barra.....	16
7.7 Dadi e viti di fissaggio.....	16
8. MANUTENZIONE STRAORDINARIA.....	16
8.1 Pignone di trascinamento catena.....	16
8.2 Manutenzione della catena dentata...	16
8.3 Manutenzione della barra di guida.....	17
9. RIMESSAGGIO	17
9.1 Rimessaggio della macchina	17
9.2 Rimessaggio della batteria.....	17
10. MOVIMENTAZIONE E TRASPORTO	17
11. ASSISTENZA E RIPARAZIONI.....	17
12. COPERTURA DELLA GARANZIA.....	18
13. TABELLA MANUTENZIONI	18
14. IDENTIFICAZIONE INCONVENIENTI.....	18
15. ACCESSORI A RICHIESTA	20
15.1 Batterie	20
15.2 Carica batteria	20
15.3 Barre e catene	20
15.4 Zaino portabatterie.....	21

1. GENERALITÀ**1.1 COME LEGGERE IL MANUALE**

Nel testo del manuale, alcuni paragrafi contenenti informazioni di particolare importanza, ai fini della sicurezza o del funzionamento, sono evidenziati in modo diverso, secondo questo criterio:

▲ PERICOLO

Il mancato rispetto dell'avvertenza comporta possibilità di lesioni personali o a terzi e/o danni.

▲ ATTENZIONE

Fornisce precisazioni o altri elementi a quanto già precedentemente indicato, nell'intento di non danneggiare la macchina, o causare danni.

NOTA

Fornisce informazioni integrative non connesse a situazioni di pericolo o potenzialmente dannose.

I paragrafi evidenziati con un riquadro con bordo a punti grigio indicano caratteristiche opzionali non presenti in tutti i modelli documentati in questo manuale. Verificare se la caratteristica è presente nel proprio modello.

Tutte le indicazioni "anteriore", "posteriore", "destra" e "sinistra" si intendono riferite alla posizione di lavoro dell'operatore.

1.2 RIFERIMENTI**1.2.1 Figure**

Le figure in queste istruzioni per l'uso sono numerate 1, 2, 3, e così via.

I componenti indicati nelle figure sono contrassegnati con le lettere A, B, C, e così via.

Un riferimento al componente C nella figura 2 viene indicato con la dicitura: "Vedere fig. 2.C" o semplicemente "(fig. 2.C)".

Le figure sono indicative. I pezzi effettivi possono variare rispetto a quelli raffigurati.

1.2.2 Titoli

Il manuale è diviso in capitoli e paragrafi. Il titolo del paragrafo “2.1 Addestramento” è un sottotitolo di “2. Norme di sicurezza”. I riferimenti a titoli o paragrafi sono segnalati con l'abbreviazione cap. o par. e il numero relativo. Esempio: “cap. 2” o “par. 2.1”.

2. NORME DI SICUREZZA

2.1 AVVERTENZE GENERALI DI SICUREZZA PER GLI UTENSILI ELETTRICI

PERICOLO

Leggere tutte le avvertenze di sicurezza, le istruzioni, le illustrazioni e le specifiche fornite con la macchina. *L'inosservanza delle istruzioni elencate di seguito può causare scosse elettriche, incendi e/o gravi lesioni.*

Conservare tutte le avvertenze e le istruzioni per consultarle in futuro.

Il termine “utensile elettrico” citato nelle avvertenze si riferisce alla vostra apparecchiatura con alimentazione a batteria (senza cavo).

1) Sicurezza dell'area di lavoro

- a) **Tener pulita e ben illuminata l'area di lavoro.** Aree sporche e disordinate facilitano gli incidenti.
- b) **Non usare l'utensile elettrico in ambienti a rischio di esplosione, in presenza di liquidi infiammabili, gas o polvere.** Gli utensili elettrici generano scintille che possono incendiare la polvere o i vapori.
- c) **Tenere lontani i bambini e gli astanti quando si usa un utensile elettrico.** Le distrazioni possono causare la perdita di controllo.

2) Sicurezza elettrica

- a) **Le spine dell'utensile elettrico devono corrispondere alla presa. Non modificare mai in alcun modo la spina. Non utilizzare spine adattatrici con utensili elettrici dotati di messa a terra.** Spine non modificate e prese corrispondenti ridurranno il rischio di scosse elettriche.
- b) **Evitare il contatto del corpo con superfici messe a terra o collegate a terra, come tubi, radiatori, cucine e frigoriferi.** Vi è un aumento del rischio

di scosse elettriche se il proprio corpo è collegato a terra o a terra.

- c) **Non esporre gli utensili elettrici alla pioggia o all'umidità.** L'ingresso di acqua in un utensile elettrico aumenta il rischio di scosse elettriche.
- d) **Non abusare del cavo. Non utilizzare mai il cavo per trasportare, tirare o scollegare l'utensile elettrico. Tenere il cavo lontano da fonti di calore, olio, bordi taglienti o parti in movimento.** I cavi danneggiati o aggrovigliati aumentano il rischio di scosse elettriche.
- e) **Quando si utilizza un utensile elettrico all'aperto, utilizzare una prolunga adatta per l'uso all'aperto.** L'uso di un cavo adatto all'uso esterno riduce il rischio di scosse elettriche.
- f) **Se è inevitabile utilizzare un utensile elettrico in un luogo umido, utilizzare un'alimentazione protetta da dispositivo di corrente residua (RCD).** L'uso di un RCD riduce il rischio di scosse elettriche.

3) Sicurezza personale

- a) **Rimanere attenti, controllare quello che si sta facendo e usare buon senso quando si usa un utensile elettrico. Non usare l'utensile elettrico quando si è stanchi o sotto l'influenza di droghe, alcool o medicinali.** Un momento di disattenzione mentre si usa un utensile elettrico può causare gravi lesioni personali.
- b) **Utilizzare abiti protettivi. Indossare sempre occhiali protettivi.** L'uso di un equipaggiamento protettivo come mascherine antipolvere, calzature antiscivolo, elmetti protettivi o cuffie per l'udito, riduce le lesioni personali.
- c) **Evitare avviamenti non intenzionali. Accertarsi che l'apparechio sia spento prima di inserire la batteria, afferrare o trasportare l'utensile elettrico.** Trasportare un utensile elettrico con il dito sull'interruttore o montare la batteria con l'interruttore in posizione “ON” facilita gli incidenti.
- d) **Rimuovere ogni chiave o utensile di regolazione prima di azionare l'utensile elettrico.** Una chiave o un utensile che rimane a contatto con una parte rotante può provocare lesioni personali.
- e) **Non sbilanciarsi. Mantenere sempre appoggio ed equilibrio adeguati.** Questo permette un controllo migliore dell'utensile elettrico in situazioni inaspettate.
- f) **Vestirsi in modo appropriato. Non indossare vestiti larghi o gioielli. Tenere i capelli, i vestiti e i guanti a distanza**

dalle parti in movimento. Abiti sciolti, gioielli o capelli lunghi possono rimanere impigliati nelle parti in movimento.

- g) **Se vi sono dispositivi da collegare a impianti per l'estrazione e la raccolta di polvere, accertarsi che siano collegati e usati in maniera appropriata.** L'uso di questi dispositivi può ridurre i rischi correlati alla polvere.
- h) **Non lasciare che la familiarità acquisita con l'uso frequente della macchina ti faccia diventare troppo sicuro da ignorare i principi di sicurezza.** Un'azione negligente può causare gravi lesioni in una frazione di secondo.
- 4) **Uso e salvaguardia dell'utensile elettrico**
- a) **Non sovraccaricare l'utensile elettrico. Usare l'utensile elettrico adatto al lavoro.** L'utensile elettrico adeguato eseguirà il lavoro meglio ed in modo più sicuro, alla velocità per la quale è stato progettato.
- b) **Non utilizzare l'utensile elettrico se l'interruttore non è in grado di avviarlo o arrestarlo regolarmente.** Un utensile elettrico che non può essere azionato dall'interruttore è pericoloso e deve essere riparato.
- c) **Rimuovere l'accumulatore dal suo alloggiamento prima di eseguire ogni regolazione o cambio di accessori, o prima di riporre l'utensile elettrico.** Queste misure preventive di sicurezza riducono il rischio di avviamento accidentale dell'utensile elettrico.
- d) **Riporre gli utensili elettrici inutilizzati fuori dalla portata dei bambini e non permettere l'uso dell'utensile elettrico a persone che non abbiano familiarità con l'utensile stesso e con queste istruzioni.** Gli utensili elettrici sono pericolosi nelle mani di utilizzatori inesperti.
- e) **Curare la manutenzione degli utensili elettrici. Verificare che le parti mobili siano allineate e libere nel movimento, che non vi siano rotture di parti e qualsiasi altra condizione che possa influenzare il funzionamento dell'utensile elettrico. In caso di danni, l'utensile elettrico deve essere riparato prima di usarlo.** Molti incidenti sono causati da una scarsa manutenzione.
- f) **Tener affilati e puliti gli organi di taglio.** Una adeguata manutenzione degli organi di taglio, con taglienti ben affilati, li rende meno soggetti ad incepparsi e più facili da controllare.

g) **Usare l'utensile elettrico e gli accessori relativi secondo le istruzioni fornite, tenendo presente le condizioni di lavoro e il tipo di lavoro da eseguire.** L'uso di un utensile elettrico per operazioni diverse da quelle previste può provocare situazioni di pericolo.

h) **Tenere le impugnature asciutte, pulite e prive di olio e grasso.** Le impugnature scivolose non consentono una manipolazione e un controllo sicuri dell'utensile in situazioni impreviste.

5) **Uso e precauzioni d'uso degli utensili a batteria**

a) **Ricaricare solamente con il caricatore specificato dal costruttore.** Un caricatore adatto per un tipo di gruppo di batterie può generare un rischio di incendio se utilizzato per altri gruppi di batterie.

b) **Utilizzare utensili elettrici solo con i gruppi di batterie specificatamente stabiliti.** L'uso di un qualsiasi altro gruppo di batterie può creare il rischio di lesioni e incendi.

c) **Quando il gruppo batterie non è in uso, bisogna tenerlo lontano da altri oggetti di metallo quali graffette, monete, chiavi, chiodi, viti o altri piccoli oggetti metallici che possono creare un collegamento tra due morsetti.** Cortocircuitare i morsetti della batteria può provocare ustioni o incendi.

d) **Se è in cattive condizioni, la batteria può perdere del liquido: evitare ogni contatto. Se si verifica un contatto accidentale, sciacquare immediatamente con acqua. Se il liquido entra negli occhi, cercare immediatamente aiuto medico.** Il liquido fuoriuscito dalla batteria può provocare irritazioni o ustioni.

e) **Non utilizzare un gruppo batterie o uno strumento danneggiato o modificato.** Le batterie danneggiate o modificate possono presentare un comportamento imprevedibile con conseguente incendio, esplosione o rischio di lesioni.

f) **Non esporre un gruppo batterie al fuoco o a temperature eccessive.** L'esposizione al fuoco o a temperature superiori a 130 °C può causare esplosioni. NOTA La temperatura "130 °C" può essere sostituita dalla temperatura "265 °F".

g) **Seguire tutte le istruzioni di ricarica e non caricare la batteria al di fuori dell'intervallo di temperatura specificato nelle istruzioni.** La carica impropria o a temperature al di fuori

dell'intervallo specificato può danneggiare la batteria e aumentare il rischio di incendio.

6) Assistenza

- a) **Far riparare l'utensile elettrico da personale qualificato, impiegando solo ricambi originali.** Questo permette che venga mantenuta la sicurezza dell'utensile elettrico.
- b) **Non riparare mai batterie danneggiate.** La manutenzione delle batterie deve essere eseguita solo dal produttore o da fornitori di servizi autorizzati.

2.2 NORME DI SICUREZZA SPECIFICHE PER MOTOSEGHE E ELETTROSEGHE

- **Mantenere tutte le parti del corpo lontane dalla catena dentata mentre la sega a catena è in funzione. Prima di avviare la sega a catena, sincerarsi che la catena dentata non sia a contatto con alcunché.** Un momento di disattenzione mentre si fanno funzionare le seghe a catena può far sì che i vestiti o il corpo rimangano impigliati nella catena dentata.
- **La mano destra deve sempre afferrare l'impugnatura posteriore e la mano sinistra l'impugnatura frontale.** Non si dovrebbe mai invertire le mani nel tenere la sega a catena, poiché aumenta il rischio di incidenti alla propria persona.
- **Afferrare l'utensile elettrico solo dalle superfici isolate delle impugnature, poiché la catena dentata potrebbe venire a contatto con cavi nascosti.** Il contatto della catena dentata con un cavo sotto tensione può mettere sotto tensione le parti metalliche dell'attrezzo e provocare una scossa elettrica all'operatore.
- **Indossare degli occhiali di sicurezza e una protezione acustica. Si raccomandano altri dispositivi di protezione per la testa, le mani ed i piedi.** Indossare dei vestiti di protezione adeguati ridurrà gli incidenti corporali provocati da schegge volanti come pure il contatto accidentale con la sega dentata.
- **Non usare una sega a catena su un albero.** L'azionamento di una sega a catena mentre si sta su un albero può provocare delle ferite corporali.
- **Mantenere sempre un corretto punto di appoggio del piede e far funzionare la sega a catena solamente stando su una superficie fissa, sicura e a livello.** Le superfici scivolose o instabili, come le scale, possono provocare una perdita di equilibrio o di controllo della sega a catena.

- **Quando si taglia un ramo che è sotto tensione, bisogna fare attenzione al rischio di un contraccolpo.** Quando la tensione delle fibre di legno si rilascia, il ramo caricato con effetto di ritorno può colpire l'operatore e/o proiettare la sega a catena fuori controllo.
- **Usare estrema cautela quando si tagliano cespugli e arbusti giovani.** I materiali sottili possono incastrarsi nella catena dentata e venire proiettati nella vostra direzione e/o facendovi perdere l'equilibrio.
- **Trasportare la sega a catena per l'impugnatura frontale quando è spenta mantenendola lontana dal vostro corpo. Quando si trasporta o si ripone la sega a catena bisogna sempre mettere la copertura della barra di guida.** Maneggiare correttamente la sega a catena ridurrà la probabilità di contatto fortuito con la catena dentata mobile.
- **Attenersi alle istruzioni relative alla lubrificazione, alla tensione della catena e per gli accessori di ricambio.** Una catena le cui tensione e lubrificazione non siano corrette può sia rompersi che accrescere il rischio di contraccolpo.
- **Mantenere le impugnature asciutte, pulite e senza tracce di olio e di grasso.** Le impugnature grasse, olose sono scivolose, provocando così una perdita di controllo.
- **Tagliare unicamente il legno. Non impiegare la sega a catena per usi non previsti. Per esempio: non utilizzare la sega a catena per tagliare dei materiali plastici, materiali per l'edilizia oppure materiali che non siano di legno.** L'utilizzo della sega a catena per delle operazioni diverse da quelle previste può dare origine a situazioni di pericolo.
- **Le leggi locali possono fissare un'età minima per l'utilizzatore.**

PERICOLO

L'esposizione prolungata alle vibrazioni può causare lesioni e disturbi neurovascolari (conosciuti anche come «fenomeno di Raynaud» o «mano bianca») specialmente a chi soffre di disturbi circolatori. I sintomi possono riguardare le mani, i polsi e le dita e si manifestano con perdita di sensibilità, torpore, prurito, dolore, decolorazione o modifiche strutturali della pelle. Questi effetti possono essere ampliati dalle basse temperature ambientali e/o da una presa eccessiva sulle impugnature. All'insorgere dei sintomi, occorre ridurre i tempi di utilizzo della macchina e consultare un medico.

- **Fai delle pause e cambia la tua posizione di lavoro regolarmente.**

- La manutenzione impropria, l'uso di pezzi di ricambio non conformi o la modifica dei dispositivi di sicurezza può causare danni al dispositivo e procurare gravi lesioni all'utilizzatore.
- Eseguire le operazioni di pulizia e manutenzione prima di riporre la macchina dopo averla utilizzata.
- Se la macchina ha subito un colpo o una caduta assicurarsi che sia in buone condizioni prima di avviarla.
- Rimuovere i rami in sezioni.
- Prestare attenzione ai rami che, una volta tagliati possono colpire l'utilizzatore e a quelli che, caduti a terra, possono subire un contraccolpo.

2.3 CAUSE DEL CONTRACCOLPO E PREVENZIONE PER L'OPERATORE

Si può avere un contraccolpo quando la punta o l'estremità della barra di guida tocca un oggetto, oppure quando il legno si racchiude in sé serrando la catena dentata nella sezione di taglio.

Il contatto dell'estremità può, in certi casi, provocare improvvisamente una reazione inversa, spingendo la barra di guida verso l'alto e all'indietro verso l'operatore.

Il serraggio della catena dentata sulla parte superiore della barra di guida può spingere rapidamente all'indietro la catena dentata verso l'operatore.

L'una o l'altra di dette reazioni può causare una perdita di controllo della sega, provocando così gravi incidenti alla persona. Non bisogna contare esclusivamente sui dispositivi di sicurezza integrati nella sega.

All'utilizzatore di una sega a catena, conviene prendere diversi provvedimenti per eliminare rischi di incidenti o di ferite nel corso del lavoro di taglio. Il contraccolpo è il risultato di un cattivo uso dell'utensile e/o di procedure o di condizioni di funzionamento non corrette e può essere evitato prendendo le precauzioni appropriate specificate di seguito:

- **Tenere la sega in modo fermo con entrambe le mani, con i pollici e le dita attorno alle impugnature della sega a catena, e mettere il vostro corpo e le braccia in una posizione che vi permetta di resistere alle forze di contraccolpo.** Le forze di contraccolpo possono essere controllate dall'operatore se si sono prese le

precauzioni del caso. Non lasciar partire la sega a catena.

- **Non tendere le braccia troppo lontano e non tagliare al di sopra dell'altezza della spalla.** Ciò contribuisce a evitare i contatti involontari con le estremità e permette un migliore controllo della sega a catena nelle situazioni imprevedute.
- **Utilizzare unicamente le guide a barra e le catene specificate dal costruttore.** Guide e catene di ricambio non adeguate possono dar origine a una rottura della catena e/o a dei contraccolpi.
- **Attenersi alle istruzioni del costruttore che riguardano l'affilatura e la manutenzione della sega a catena.** Un decremento del livello della profondità può portare a un aumento dei contraccolpi.

- **Tecniche di utilizzo della sega a catena elettrica (con alimentazione a batteria)**
Osservare sempre le avvertenze per la sicurezza e attuare le tecniche di taglio più adatte al tipo di lavoro da eseguire, secondo le indicazioni e gli esempi riportati nelle istruzioni d'uso.

- **Movimentazione della sega a catena elettrica (con alimentazione a batteria) in sicurezza**

Ogni volta che è necessario movimentare o trasportare la macchina occorre:

- spegnere il motore, attendere l'arresto della catena e scollegare la macchina dalla rete elettrica (rimuovere la batteria dalla sua sede);
- applicare la protezione copribarra;
- afferrare la macchina unicamente dalle impugnature e orientare la barra nella direzione contraria al senso di marcia.

Quando si trasporta la macchina con un automezzo, occorre posizionarla in modo da non costituire pericolo per nessuno e bloccarla saldamente.

- **Raccomandazioni per i principianti**

Prima di affrontare per la prima volta un lavoro di abbattimento o di sramatura, è opportuno:

- aver seguito un addestramento specifico sull'uso di questo tipo di attrezzatura;
- aver letto accuratamente le avvertenze di sicurezza e le istruzioni d'uso contenute nel presente manuale;
- esercitarsi su ceppi a terra o fissati a cavalletti, in modo da acquisire la necessaria familiarità con la macchina e le tecniche di taglio più opportune.

• Manipolazione e utilizzo corretto degli utensili elettrici a batteria

- Accertarsi che l'apparecchio sia spento prima di inserire la batteria. Montare una batteria in un apparecchio elettrico acceso può provocare incidenti.
- Per caricare le batterie utilizzare solo carica batteria raccomandati dal produttore. I carica batteria sono generalmente specifici per il tipo di batteria; se usati con altri tipi, c'è il rischio di incendio.
- Utilizzare soltanto le batterie specifiche previste per il vostro utensile. L'uso di altre batterie può provocare lesioni e rischio di incendio.
- Tenere la batteria non utilizzata lontana da fermagli per ufficio, monete, chiavi, chiodi, viti o altri piccoli oggetti metallici che potrebbero provocare un corto circuito dei contatti. Un cortocircuito fra i contatti della batteria può comportare combustioni o incendi.
- Una batteria in cattive condizioni può provocare la fuoriuscita del liquido. Evitare il contatto con il liquido. In caso di contatto accidentale risciacquare con acqua. In caso di contatto del liquido con gli occhi, consultare anche un medico. Il liquido fuoriuscito dalla batteria può provocare irritazioni cutanee o ustioni.
- Controllare che l'accumulatore sia in buone condizioni e che non ci siano segni di danneggiamento. Non usare la macchina con un accumulatore danneggiato o usurato.

2.4 BATTERIA / CARICA BATTERIA

ATTENZIONE

Le seguenti norme di sicurezza integrano le prescrizioni di sicurezza presenti nello specifico libretto del carica batteria.

- Per caricare la batteria utilizzare solo carica batteria raccomandati dal produttore. Un carica batteria inadeguato può provocare una scossa elettrica, un surriscaldamento o una fuoriuscita di liquido corrosivo della batteria.
- Utilizzare soltanto le batterie specifiche previste per il vostro utensile. L'uso di altre batterie può provocare lesioni e rischio di incendio.
- Accertarsi che il selettore dello zaino portabatterie sia in posizione "OFF" prima di inserire la batteria. Montare una batteria in un apparecchio elettrico acceso può provocare incendi.

- Tenere la batteria non utilizzata lontana da fermagli per ufficio, monete, chiavi, chiodi, viti o altri piccoli oggetti metallici che potrebbero provocare un corto circuito dei contatti. Un cortocircuito fra i contatti della batteria può comportare combustioni o incendi.
- Non usare il carica batteria in luoghi con presenza di vapori, sostanze infiammabili o su superfici facilmente infiammabili, come carta, stoffa, ecc. Durante la ricarica, il carica batteria si riscalda e potrebbe provocare un incendio.
- Durante il trasporto degli accumulatori, fare attenzione a che i contatti non vengano collegati fra loro e non usare contenitori metallici per il trasporto.

2.5 TUTELA AMBIENTALE

La tutela dell'ambiente deve essere un aspetto rilevante e prioritario nell'uso della macchina, a beneficio della convivenza civile e dell'ambiente in cui viviamo.

- Evitare di essere un elemento di disturbo nei confronti del vicinato. Utilizzare la macchina solamente in orari ragionevoli (non al mattino presto o alla sera tardi quando le persone potrebbero essere disturbate).
- Durante il lavoro, viene dispersa nell'ambiente una certa quantità di olio, necessario per la lubrificazione della catena; per questa ragione, usare solo olii biodegradabili, specifici per questo utilizzo. L'uso di un olio minerale o di molio per motori arreca gravi danni all'ambiente.
- Seguire scrupolosamente le norme locali per lo smaltimento di imballi, parti deteriorate o qualsiasi elemento a forte impatto ambientale; questi rifiuti non devono essere gettati nella spazzatura, ma devono essere separati e conferiti agli appositi centri di raccolta, che provvederanno al riciclaggio dei materiali.
- Seguire scrupolosamente le norme locali per lo smaltimento dei materiali di risulta
- Al momento della messa fuori servizio, non abbandonare la macchina nell'ambiente, ma rivolgersi a un centro di raccolta, secondo le norme locali vigenti.



Non gettare le apparecchiature elettriche tra i rifiuti domestici. Secondo la Direttiva Europea 2012/19/UE sui rifiuti di apparecchiature elettriche ed elettroniche e la sua attuazione in conformità alle norme nazionali, le apparecchiature elettriche esauste devono essere raccolte separatamente, al fine di essere reimpiegate in modo eco-compatibile. Se le apparecchiature elettriche vengono smaltite in una discarica o nel terreno, le sostanze nocive possono raggiungere la falda acquifera ed

entrare nella catena alimentare, danneggiando la vostra salute e benessere. Per informazioni più approfondite sullo smaltimento di questo prodotto, contattare l'Ente competente per lo smaltimento dei rifiuti domestici o il vostro Rivenditore.



Alla fine della loro vita utile, smaltire le batterie con la dovuta attenzione per il nostro ambiente. La batteria contiene materiale che è pericoloso per voi e per l'ambiente. Essa deve essere rimossa e smaltita separatamente in una struttura che accetta le batterie agli ioni di litio.



La raccolta differenziata di prodotti e imballaggi usati, consente il riciclaggio dei materiali e la riutilizzazione. Il riutilizzo dei materiali riciclati aiuta a prevenire l'inquinamento ambientale e riduce la domanda di materie prime.

3. CONOSCERE LA MACCHINA

3.1 DESCRIZIONE MACCHINA E USO PREVISTO

Questa macchina è una attrezzatura forestale e precisamente un dispositivo potatore a catena alimentato a batteria.

La macchina si compone essenzialmente di un motore alimentato da una batteria e di una barra di guida che serve a trasmettere il movimento dal motore alla catena dentata che funge da sega vera e propria.

L'operatore regge la macchina con due mani, utilizzando l'impugnatura anteriore e posteriore, e può azionare i comandi principali mantenendosi sempre a distanza di sicurezza dal dispositivo di taglio.

3.1.1 Uso previsto

Questa macchina è progettata e costruita per:

- la sramatura di alberi di dimensioni rapportate alla lunghezza della barra di guida o di oggetti in legno di analoghe caratteristiche;
- essere utilizzata da un solo operatore.

3.1.2 Uso improprio

Qualsiasi altro impiego, difforme da quelli sopra citati, può rivelarsi pericoloso e causare danni a persone e/o cose. Rientrano nell'uso improprio (come esempio, ma non solo):

- regolarizzare siepi;
- lavori di intaglio;
- sezionare bancali, casse e imballi in genere;
- sezionare mobili o quant'altro possa contenere chiodi, viti o ogni genere di componenti metallici;
- eseguire lavori di macelleria;
- usare la macchina per il taglio di materiali che non siano di legno (materiali plastici, materiali per l'edilizia);
- usare la macchina come leva per sollevare, spostare o spezzare oggetti;
- usare la macchina bloccata su supporti fissi;
- l'impiego di dispositivi di taglio diversi da quelli elencati nella tabella "Dati Tecnici". Pericolo di serie ferite e lesioni.
- utilizzare la macchina in più di una persona.

NOTA

L'uso improprio della macchina comporta il decadimento della garanzia e il declino di ogni responsabilità del Costruttore, riversando sull'utilizzatore gli oneri derivanti da danni o lesioni proprie o a terzi.

3.1.3 Tipologia di utente

Questa macchina è destinata all'utilizzo da parte di consumatori, cioè operatori non professionisti. È destinata ad un "uso hobbistico".

3.2 SEGNALETICA DI SICUREZZA

Sulla macchina compaiono vari simboli (fig. 1). La loro funzione è quella di ricordare all'operatore i comportamenti da seguire per utilizzarla con l'attenzione e la cautela necessari.

Significato dei simboli:



Attenzione! Leggere le istruzioni prima di usare la macchina.



Attenzione! Questa macchina, se non usata correttamente, può essere pericolosa per sé e per gli altri.



Pericolo! Non esporre a pioggia o umidità.



Attenzione! Caduta di oggetti. Mantenere lontane eventuali persone presenti sul posto.





Pericolo! Indossare sempre dei guanti quando si utilizza la sega a catena.



Pericolo! Folgorazione. Mantenere una distanza di almeno 15 m dai cavi delle linee aeree.



Pericolo! Indossare sempre protezioni per la testa.



Pericolo! Indossare calzature di sicurezza antiscivolo



Pericolo! Indossare cuffie protettive e occhiali protettivi.



Attenzione! Per quanto riguarda la batteria e la carica batteria consultare il relativo manuale .



ATTENZIONE

Le etichette adesive rovinate o divenute illeggibili devono essere sostituite. Richiedere le nuove etichette al proprio centro di assistenza autorizzato.

3.3 ETICHETTA DI IDENTIFICAZIONE

L'etichetta di identificazione riporta i seguenti dati (fig. 1):

1. Livello potenza sonora
2. Marchio di conformità
3. Mese/Anno di costruzione
4. Tipo di macchina
5. Numero di matricola
6. Nome e indirizzo del Costruttore
7. Codice articolo
8. Tensione di alimentazione

Trascrivere i dati di identificazione della macchina negli appositi spazi dell'etichetta riportata nel retro della copertina.



ATTENZIONE

Utilizzare i dati di identificazione riportati sull'etichetta di identificazione prodotto ogni volta che si contatta l'officina autorizzata.

NOTA

L'esempio della dichiarazione di conformità si trova nelle ultime pagine del manuale.

3.4 COMPONENTI PRINCIPALI

La macchina è costituita dai seguenti componenti principali, a cui corrispondono le seguenti funzionalità (fig. 1):

- A. **Motore:** fornisce il movimento al dispositivo di taglio.
- B. **Comandi:** vi sono i comandi principali di accelerazione.
- C. **Impugnatura posteriore:** impugnatura di supporto situata nella parte posteriore dell'asta comandi.
- D. **Impugnatura anteriore:** impugnatura di supporto situata sull'asta comandi.
- E. **Supporto macchina:** elemento che, agganciato allo zaino portabatterie, aiuta a sostenere il peso della macchina durante il lavoro.
- F. **Punto di attacco:** punto in cui la macchina va agganciata allo zaino portabatterie.
- G. **Zaino portabatterie** (accessorio a richiesta, par. 15.3): dispositivo che consente l'alloggiamento delle batterie.
- H. **Barra di guida:** sostiene e guida la catena dentata.
- I. **Catena dentata:** elemento preposto al taglio, costituito da maglie di trascinamento fornite di piccole lame chiamate "denti" e da collegamenti laterali tenuti insieme da rivetti.
- J. **Elemento ferma catena:** dispositivo di sicurezza che impedisce movimenti incontrollati della catena dentata in caso di rottura o allentamento.
- K. **Protezione copribarra:** dispositivo di copertura della sega a catena sulla barra di guida da utilizzare durante la movimentazione, il trasporto o rimessaggio della macchina.
- L. **Batteria:** (se non fornita con la macchina, vedi cap. 15.1 "accessori a richiesta") dispositivo che fornisce corrente elettrica all'utensile; le sue caratteristiche e norme d'uso sono descritte in uno specifico manuale.
- M. **Carica batteria** (accessorio a richiesta, par. 15.2): dispositivo che si utilizza per ricaricare la batteria; le sue caratteristiche e norme d'uso sono descritte in uno specifico manuale. Sono disponibili due modelli di carica batteria: **M1** (carica batteria veloce); **M2** (carica batteria standard); **M3** (carica batteria dual).

N. Cavo di collegamento: cavo che permette di collegare la macchina allo zaino portabatterie.

4. MONTAGGIO

PERICOLO

Le norme di sicurezza da seguire sono descritte al cap. 2. Rispettare scrupolosamente tali indicazioni per non incorrere in gravi rischi o pericoli.

Per motivi di magazzinaggio e trasporto, alcuni componenti della macchina possono non essere assemblati direttamente in fabbrica, ma devono essere montati dopo la rimozione dall'imballo, seguendo le istruzioni seguenti.

ATTENZIONE

Lo sbalaggio e il completamento del montaggio devono essere effettuati su una superficie piana e solida, con spazio sufficiente alla movimentazione della macchina e degli imballi, avvalendosi sempre degli attrezzi appropriati. Non utilizzare la macchina prima di aver portato a termine le indicazioni della sezione "MONTAGGIO"

4.1 COMPONENTI PER IL MONTAGGIO

Nell'imballo sono compresi i componenti per il montaggio.

4.1.1 Disimballaggio

1. Aprire l'imballo con cautela, con attenzione a non smarrire componenti.
2. Consultare la documentazione inclusa nella scatola, comprese le presenti istruzioni.
3. Estrarre dalla scatola tutti i componenti non montati.
4. Estrarre la macchina dalla scatola.
5. Smaltire la scatola e gli imballi nel rispetto delle normative locali.

4.1.2 Allestimento zaino portabatterie

Lo zaino portabatterie arriva già assemblato (Fig. 1.G) e può essere sganciato dal supporto bretelle (Fig. 2) e trasportato a mano.

Per sganciare lo zaino portabatterie premere i due pulsanti superiori (Fig. 2.A).

Gli alloggiamenti delle batterie si trovano su entrambi i lati dello zaino (Fig. 3).

Sul lato destro dello zaino sono presenti:

- presa cavo (Fig. 4.A)
- selettore batteria (Fig. 4.B)
- una presa USB per la carica di altri dispositivi (es. telefoni cellulari) (Fig. 4.C)

Onde evitare la presenza di un cavo libero, esistono dei passaggi su entrambi i lati e nella zona posteriore attraverso i quali far passare il cavo di alimentazione.

4.2 MONTAGGIO DELLA BARRA DI GUIDA DELLA CATENA DENTATA

PERICOLO

Eseguire tutte le operazioni a macchina arrestata e scollegata dallo zaino portabatterie (Fig. 13).

PERICOLO

Indossare sempre robusti guanti da lavoro per maneggiare la barra e la catena. Prestare la massima attenzione nel montaggio della barra e della catena per non compromettere la sicurezza e l'efficienza della macchina; in caso di dubbi, contattare il vostro Rivenditore.

1. Svitare il dado (Fig. 5.A) con la chiave in dotazione e rimuovere il carter della catena (Fig. 5.B) per accedere al pignone di trascinamento e alla sede della barra.
2. Montare la barra (Fig. 6.A) inserendo il pignone (Fig. 6.B) nella scanalatura (Fig. 6.C) e spingerla verso la parte posteriore del corpo macchina.
3. Montare la catena attorno al pignone di trascinamento (Fig. 7.A) e lungo le guide della barra, facendo attenzione a rispettare il senso di scorrimento (Fig. 7.B).



Senso di scorrimento della catena

Se la punta della barra è munita di pignone di rinvio, curare che le maglie di trascinamento della catena si inseriscano correttamente nei vani del pignone (Fig. 8.).

4. Verificare che il perno del tendicatena (Fig. 7.C) sia correttamente inserito nell'apposito foro della barra; in caso contrario, agire opportunamente sulla vite tendicatena (Fig. 7.D), fino al completo inserimento del perno.
5. Rimontare il carter senza serrare completamente il dado.
6. Agire opportunamente sulla vite tendicatena (Fig. 7.D) fino ad ottenere la corretta tensione della catena (Fig. 9).
7. Tenendo la barra sollevata, serrare a fondo il dado (Fig. 10.A) con la chiave in dotazione.

4.2.1 Controllo della tensione della catena

Controllare la tensione della catena.

La tensione è corretta quando, afferrando la catena a metà della barra, le maglie di trascinamento non escono dalla guida (Fig. 9)

4.3 PROLUNGAMENTO DEL DISPOSITIVO POTATORE

- Aprire la leva (Fig. 11.A) seguendo il senso indicato dalla freccia;
- tirare o spingere l'asta (Fig. 11.B) fino ad ottenere la lunghezza desiderata;
- a regolazione effettuata, richiudere bene la leva seguendo il senso indicato dalla freccia (Fig. 11.C).

ATTENZIONE

Controllare periodicamente i raccordi per assicurarsi che siano ben serrati.

5. COMANDI DI CONTROLLO

5.1 LEVA COMANDO ACCELERATORE

La leva comando acceleratore (Fig. 12.A) consente l'avvio/arresto del dispositivo di taglio.

L'azionamento della leva comando acceleratore (Fig. 12.A) è possibile solo se viene premuta la leva di bloccaggio acceleratore (Fig. 12.B).

5.2 LEVA DI BLOCCAGGIO ACCELERATORE

La leva di bloccaggio acceleratore (Fig. 12.B) consente l'azionamento della leva comando acceleratore (Fig. 12.A).

5.3 PULSANTE REGOLAZIONE VELOCITÀ DI TAGLIO

Il pulsante regolazione velocità di taglio (Fig. 12.D) consente la scelta di due livelli di velocità (Fig. 12.E) a seconda di ciò che si deve tagliare.

PERICOLO

Durante gli spostamenti non tenere mai il dito sul pulsante per evitare avviamenti accidentali.

6. USO DELLA MACCHINA

PERICOLO

Le norme di sicurezza da seguire sono descritte al cap. 2. Rispettare scrupolosamente tali indicazioni per non incorrere in gravi rischi o pericoli.

ATTENZIONE

Per le istruzioni riguardanti il motore e la batteria consultare i relativi libretti.

6.1 OPERAZIONI PRELIMINARI

Prima di iniziare a lavorare, è necessario effettuare una serie di controlli e di operazioni, per assicurare che il lavoro si svolga in modo proficuo e nella massima sicurezza.

1. mettere la macchina in posizione orizzontale e ben appoggiata sul terreno;
2. controllare la batteria (par. 6.1.1);
3. inserire correttamente la batteria in uno dei suoi alloggiamenti nello zaino portabatterie (par. 7.2.3);
4. indossare correttamente lo zaino portabatterie (par. 6.1.3).
5. predisporre il supporto macchina (par. 6.1.4).

6.1.1 Controllo della batteria

La macchina è fornita senza batteria.

Acquistare la batteria di capacità più adatta alle esigenze operative e procedere alla completa ricarica, seguendo le indicazioni contenute nel libretto del carica batteria.

L'elenco delle batterie omologate per questa macchina si trova nella tabella "Dati Tecnici".

NOTA

Prima di ogni utilizzo: verificare lo stato di carica della batteria seguendo le indicazioni contenute nel libretto del carica batteria.

6.1.2 Rifornimento di olio lubrificazione catena

Prima di utilizzare la macchina effettuare il rifornimento di olio per la lubrificazione della catena. Per le modalità e precauzioni sul rifornimento olio (vedi par. 7.3).

6.1.3 Controllo della tensione della catena

⚠ PERICOLO

Eseguire tutte le operazioni a macchina arrestata e scollegata dallo zaino portabatterie (Fig. 13).

Controllare la tensione della catena.

La tensione è corretta quando, afferrando la catena a metà della barra, le maglie di trascinamento non escono dalla guida (Fig. 9).

Per regolare la tensione della catena:

1. allentare il dado del carter con la chiave in dotazione (Fig. 5.A).
2. agire opportunamente sulla vite tendicatena (Fig. 7.D) fino ad ottenere la corretta tensione della catena;
3. tenendo la barra sollevata, serrare a fondo il dado del carter. (Fig. 10.A).

⚠ PERICOLO

Non lavorare con la catena allentata, per non provocare situazioni di pericolo nel caso in cui la catena dovesse uscire dalle guide della barra.

⚠ ATTENZIONE

Durante il primo periodo di utilizzo (o dopo la sostituzione della catena) è necessario che la verifica avvenga con una maggiore frequenza, a causa dell'assestamento della catena.

6.1.4 Uso dello zaino portabatterie

1. Inserire la batteria in uno dei vani presenti sullo zaino portabatterie spingendola a fondo fino ad avvertire il "clic" che la blocca in posizione e ne assicura il contatto elettrico (Fig. 3).
2. Collegare il cavo nell'apposita presa e ruotarlo fino ad avvertire il "clic" che lo blocca in posizione e ne assicura il contatto elettrico (Fig. 4.A).
3. Regolare le bretelle (Fig. 14.A).
4. Chiudere frontalmente l'imbracatura (Fig. 14.B).
5. Collegare il cavo alla macchina (Fig. 15).
6. Selezionare la batteria da usare (Fig. 4.B).

6.1.5 Uso del supporto macchina

⚠ PERICOLO

Verificare frequentemente l'efficienza dello sgancio rapido (Fig. 14.C) per permettere di liberare rapidamente la macchina dalle cinghie in caso di pericolo.

Il supporto macchina deve essere indossato prima di agganciare la macchina all'apposito attacco e la cinghia deve essere regolata secondo altezza e corporatura dell'operatore.

- Agganciare il moschettone (Fig. 14.D) all'apposito attacco posto sull'asta comandi.
- Se necessario, sganciare lo sgancio rapido (Fig. 14.C) per staccare la macchina dall'imbracatura.

6.2 CONTROLLI DI SICUREZZA

Eseguire i seguenti controlli di sicurezza e verificare che i risultati corrispondano a quanto riportato nelle tabelle.

⚠ PERICOLO

Effettuare sempre i controlli di sicurezza prima dell'uso. Se uno qualsiasi dei risultati si discosta da quanto indicato nelle seguenti tabelle, non utilizzare la macchina! Consegnare la macchina ad un centro di assistenza per i controlli del caso e per la riparazione.

6.2.1 Controllo di sicurezza generale

Oggetto	Risultato
Impugnature e protezioni	Pulite, asciutte, fissate correttamente e saldamente alla macchina
Viti sulla macchina e sulla lama	Ben fissate (non allentate)
Passaggi dell'aria di raffreddamento	Non ostruiti
Barra di guida	Montata correttamente
Catena	Affilata, non danneggiata o usurata, montata e tesa correttamente.
Protezioni	Integre, non danneggiate.
Batteria	Nessun danno al suo involucro, nessun trafileamento di liquido
Macchina	Nessun segno di danneggiamento o usura
Cavo di collegamento dello zaino portabatterie (Fig. 1.N).	Nessun segno di danneggiamento.

Leva comando acceleratore, leva di bloccaggio acceleratore	Devono avere un movimento libero, non forzato.
Azionamento di prova	Nessuna vibrazione anomala. Nessun suono anomalo

6.2.2 Test di funzionamento della macchina

Azione	Risultato
<ol style="list-style-type: none"> Inserire la batteria in uno degli alloggiamenti nello zaino portabatterie (par. 7.2.3). Collegare la macchina allo zaino portabatterie mediante l'apposito cavo di collegamento (Fig. 15). Selezionare la batteria dal selezionatore (Fig. 4.B). 	La lama non deve muoversi.
<ol style="list-style-type: none"> Azionare la leva comando acceleratore (Fig. 12.A). (senza premere la leva di bloccaggio acceleratore). 	La leva comando acceleratore rimane bloccata.
<ol style="list-style-type: none"> Azionare la leva di bloccaggio acceleratore (Fig. 12.A) e la leva comando acceleratore (Fig. 12.B). 	Le leve devono avere un movimento libero, non forzato. La lama si muove.
<ol style="list-style-type: none"> Rilasciare la leva comando acceleratore (Fig.12.A). 	La leva deve tornare automaticamente e rapidamente in posizione neutra. La lama deve fermarsi.

PERICOLO

Se uno qualsiasi dei risultati si discosta da quanto indicato nelle tabelle, non utilizzare la macchina! Rivolgersi ad un centro di assistenza per i controlli del caso e per la riparazione.

6.3 AVVIAMENTO

- Togliere la protezione copribarra (Fig. 1.K).
- Assumere una posizione ferma e stabile.
- Accertarsi che la barra e la catena non tocchino il terreno o altri oggetti.
- Collegare la macchina allo zaino portabatterie mediante l'apposito cavo di collegamento (Fig. 15)
- Selezionare la batteria da attivare attraverso il selettore (Fig. 4.B)
- Azionare la leva di bloccaggio acceleratore (Fig. 12.B) e la leva comando acceleratore. (Fig. 12.A).
- Impostare la velocità di taglio (Fig. 12.D)

6.4 LAVORO

Prima di affrontare per la prima volta un lavoro di sramatura, è opportuno:

- aver seguito un addestramento specifico sull'uso di questo tipo di attrezzatura;
- indossare correttamente l'imbracatura;
- aver letto accuratamente le avvertenze di sicurezza e le istruzioni d'uso contenute nel presente manuale;
- esercitarsi su ceppi a terra o fissati a cavalletti, in modo da acquisire la necessaria familiarità con la macchina e le tecniche di taglio più opportune.

Per operare con la macchina procedere come di seguito descritto:

- agganciare sempre la macchina all'imbracatura correttamente indossata (vedi par. 6.1.2)
- tenere sempre la macchina saldamente a due mani.

PERICOLO

Arrestare subito la macchina se la catena si blocca durante il lavoro.

NOTA

Durante il lavoro la batteria è protetta contro lo scaricamento totale tramite un dispositivo di protezione che spegne la macchina e ne blocca il funzionamento.

6.4.1 Controlli da eseguire durante il lavoro

6.4.1.a Controllo della tensione della catena

Durante il lavoro, la catena subisce un progressivo allungamento, e pertanto occorre

verificare frequentemente la sua tensione (par. 6.1.4).

6.4.1.b *Controllo dell'afflusso d'olio*

ATTENZIONE

Non utilizzare la macchina in assenza di lubrificazione!

PERICOLO

Assicurarsi che la barra e la catena siano ben posizionate quando si effettua il controllo dell'afflusso dell'olio.

Avviare il motore (par. 6.3) e controllare se l'olio della catena viene sparso come indicato nella (Fig. 16).

6.4.2 **Tecniche di lavoro**

6.4.2.a *Sramatura di un albero*

PERICOLO

Accertarsi che l'area di caduta dei rami sia sgombra.

1. Posizionarsi dal lato opposto rispetto al ramo da tagliare.
2. Iniziare dai rami più bassi, procedendo poi a tagliare quelli più alti.
3. Eseguire il primo intaglio dal basso verso l'alto (Fig. 17.A). Completare la sramatura tagliando dall'alto verso il basso, come indicato nella (Fig. 17.B).

6.4.2.b *Sfrondare i rami di un albero*

Sfrondare significa togliere i rami da un albero caduto.

PERICOLO

Fare attenzione ai punti di appoggio del ramo sul terreno, alla possibilità che sia in tensione, alla direzione che può assumere il ramo durante il taglio e alla possibile instabilità dell'albero dopo che il ramo è stato tagliato.

Quando si sfronda, bisogna lasciare i rami inferiori, più grandi, per sostenere il tronco sul suolo.

Togliere i piccoli rami con un solo colpo (Fig. 18.A).

È meglio tagliare i rami sotto tensione a partire dal basso verso l'alto per evitare di piegare la sega a catena (Fig. 18.B).

6.5 **CONSIGLI PER L'UTILIZZO**

ATTENZIONE

Arrestare la macchina (par. 6.6) durante gli spostamenti fra zone di lavoro.

Se durante la potatura in altezza la potatrice si incastra, l'operatore deve:

1. arrestare subito la macchina;
2. estrarre la potatrice dal taglio effettuato sollevando il ramo, se necessario;
3. se necessario, utilizzare una sega a mano o una seconda motosega per liberare la potatrice incastrata, tagliando a un minimo di 30 cm dalla potatrice incastrata. I tagli per liberarla vanno sempre fatti verso la punta del ramo (ossia tra la potatrice incastrata e la punta del ramo e non tra il tronco e la potatrice incastrata). In questo modo si impedisce che la potatrice venga trascinata assieme alla parte di ramo che viene tagliata complicando ulteriormente la situazione.

6.6 **ARRESTO**

Per arrestare la macchina rilasciare la leva comando acceleratore (Fig. 12.A).

ATTENZIONE

Dopo aver rilasciato la leva comando acceleratore, occorrono alcuni secondi prima che la catena dentata si fermi.

ATTENZIONE

Arrestare sempre la macchina durante gli spostamenti fra zone di lavoro.

PERICOLO

Durante gli spostamenti non tenere mai il dito sul pulsante di bloccaggio acceleratore per evitare avviamenti accidentali.

6.7 **DOPO L'UTILIZZO**

1. Posizionare il selettore dello zaino portabatterie (Fig. 4.B) su "OFF".
2. Scollegare la macchina dallo zaino portabatterie (Fig. 13).
3. Sfilare lo zaino portabatterie.
4. Rimuovere la batteria dalla sua sede e provvedere alla sua ricarica (par. 7.2.2);
5. Montare la protezione copribarra (Fig. 1.K);

6. Lasciare raffreddare il motore prima di collocare la macchina in un qualsiasi ambiente;
7. Allentare il dado di fissaggio della barra per ridurre la tensione della catena;
8. Ripulire accuratamente la macchina da polvere e detriti e rimuovere dalla catena ogni traccia di segatura o depositi d'olio (par. 7.4.2);
9. Controllare che non ci siano componenti allentati o danneggiati. Se necessario, sostituire i componenti danneggiati e serrare eventuali viti e bulloni allentati.

PERICOLO

Ogni qualvolta si lascia la macchina inutilizzata o incustodita scollegare sempre la macchina dallo zaino portabatterie (Fig. 13) e montare la protezione copribarra (Fig. 1.K) .

7. MANUTENZIONE ORDINARIA

7.1 GENERALITÀ

PERICOLO

Le norme di sicurezza da seguire sono descritte al cap. 2. Rispettare scrupolosamente tali indicazioni per non incorrere in gravi rischi o pericoli.

ATTENZIONE

Prima di effettuare qualsiasi controllo, pulizia o intervento di manutenzione/regolazione sulla macchina:

1. arrestare la macchina;
 2. attendere l'arresto del dispositivo di taglio;
 3. scollegare la macchina dallo zaino portabatterie (Fig. 13);
 4. rimuovere la batteria dalla sua sede e provvedere alla sua ricarica (par. 7.2.2);
 5. applicare la protezione copribarra (Fig. 1.K), tranne i casi di interventi sulla lama stessa;
 6. attendere che il motore sia adeguatamente raffreddato;
 7. leggere le relative istruzioni;
 8. indossare indumenti adeguati, guanti da lavoro e occhiali di protezione.
- Le frequenze ed i tipi di intervento sono riassunti nella "Tabella manutenzioni". La tabella ha lo scopo di aiutarvi a mantenere in efficienza e sicurezza la vostra macchina. In essa sono richiamati i principali interventi e la periodicità prevista per ciascuno di essi.

Eseguire la relativa azione a seconda della prima scadenza che si verifica.

- L'utilizzo di ricambi e accessori non originali e/o non correttamente montati potrebbe avere effetti negativi sul funzionamento e sulla sicurezza della macchina. Il costruttore declina qualsiasi responsabilità in caso di danni, incidenti o lesioni causati da detti prodotti.
- I ricambi originali vengono forniti dalle officine di assistenza e dai rivenditori autorizzati.

ATTENZIONE

Tutte le operazioni di manutenzione e di regolazione non descritte in questo manuale devono essere eseguite dal vostro Rivenditore o da un Centro specializzato.

7.2 BATTERIA

7.2.1 Autonomia della batteria

L'autonomia della batteria è principalmente condizionata da:

- a. fattori ambientali, che producono un maggiore fabbisogno di energia:
 - taglio di alberi e rami di dimensioni troppo grandi;
- b. comportamenti dell'operatore, che dovrebbe evitare:
 - accensioni e spegnimenti frequenti durante il lavoro;
 - uso di una tecnica di taglio inadeguata rispetto al lavoro da svolgere (par. 6.4.2);

Per ottimizzare l'autonomia della batteria è sempre opportuno:

- tagliare il legno quando è asciutto;
- utilizzare la tecnica più appropriata al lavoro da svolgere.

Nel caso si volesse utilizzare la macchina in sessioni di lavoro più lunghe rispetto a quanto consentito dalla batteria standard, è possibile:

- acquistare una seconda batteria standard per sostituire immediatamente la batteria scarica, senza pregiudicare la continuità di utilizzo.

7.2.2 Rimozione e ricarica della batteria

1. Premere il pulsante di bloccaggio posto sulla batteria (Fig. 19.A) e rimuovere la batteria (Fig. 19.B);
2. inserire la batteria (Fig. 20.A) nel suo alloggiamento del carica batteria (Fig. 20.B);
3. collegare il carica batteria a una presa di corrente, con tensione corrispondente a quella indicata sulla targhetta;

4. procedere alla completa ricarica, seguendo le indicazioni contenute nel libretto della batteria /carica batteria.

NOTA

La batteria è dotata di una protezione che impedisce la ricarica se la temperatura ambiente non è compresa fra 4-40 °C.

NOTA

La batteria può essere ricaricata in ogni momento, anche parzialmente, senza il rischio di danneggiarla.

7.2.3 Rimontaggio della batteria sullo zaino portabatterie

Completata la ricarica:

1. rimuovere la batteria (Fig. 21.A) dal suo alloggiamento nel carica batteria (evitando di mantenerla a lungo sotto carica a ricarica conclusa);
2. scollegare il carica batteria (Fig. 21.B) dalla rete elettrica;
3. inserire la batteria (Fig. 3) in uno degli alloggiamenti dello zaino portabatterie spingendola a fondo fino ad avvertire il "clic" che la blocca in posizione e assicura il contatto elettrico.

7.3 RIFORMIMENTO SERBATOIO OLIO CATENA

ATTENZIONE

Utilizzare esclusivamente olio specifico per motoseghe o olio adesivo per motoseghe. Non utilizzare olio contenente impurità per non otturare il filtro nel serbatoio ed evitare di danneggiare irrimediabilmente la pompa dell'olio.

L'utilizzo di un olio di buona qualità è fondamentale per ottenere una efficace lubrificazione degli organi di taglio; un olio usato o di scarsa qualità compromette la lubrificazione e riduce la durata della catena e della barra.

Non mettere mai in funzione la catena senza sufficiente olio, ciò potrà infatti danneggiare il Dispositivo potatore e comprometterne la sicurezza.

Se il livello dell'olio è basso, rabboccare seguendo i seguenti passaggi:

1. Svitare e rimuovere il tappo (Fig. 22.A) dal serbatoio dell'olio.

2. Versare l'olio nel serbatoio e monitorarne il livello tramite l'apposito indicatore (Fig. 22.B).
3. Assicurarsi che non penetrino impurità nel serbatoio dell'olio durante il riempimento.
4. Riposizionare il tappo dell'olio e serrarlo.

7.4 PULIZIA

7.4.1 Pulizia della macchina e del motore

Al termine di ogni sessione di lavoro, ripulire accuratamente la macchina da polvere e detriti.

- Per ridurre il rischio di incendio mantenere la macchina ed in particolare il motore liberi da residui di foglie, rami o grasso eccessivo.
- Pulire sempre la macchina dopo l'uso utilizzando un panno pulito e umido imbevuto di detergente neutro.
- Rimuovere qualsiasi traccia di umidità servendosi di un panno morbido e asciutto. L'umidità può dare luogo a rischi di scosse elettriche.
- Non utilizzare detergenti aggressivi o solventi per pulire le parti in plastica o le impugnature.
- Non usare getti d'acqua ed evitare di bagnare il motore e componenti elettrici.
- Per evitare il surriscaldamento e danni al motore o alla batteria, assicurarsi sempre che le griglie di aspirazione dell'aria di raffreddamento siano pulite e libere da detriti.

7.4.2 Pulizia della catena

Dopo ogni utilizzo rimuovere dalla catena ogni traccia di segatura o depositi d'olio.

In caso di forte imbrattamento o di resinificazione, smontare la catena e adagiarla per alcune ore in un contenitore con un detergente specifico. Quindi risciacquarla in acqua pulita e trattarla con uno spray anticorrosivo adeguato, prima di rimontarla sulla macchina.

7.5 ELEMENTO FERMA CATENA

Controllare prima di ogni uso le condizioni dell'elemento ferma catena (Fig. 1.J) e provvedere al ripristino nel caso risulti danneggiato.

7.6 FORI DI LUBRIFICAZIONE DELLA MACCHINA E DELLA BARRA

Prima di ogni uso giornaliero, rimuovere il carter (par. 4.2), smontare la barra e controllare che i fori di lubrificazione della macchina (Fig. 23.A) e della barra di guida (Fig. 23.B) non siano intasati.

7.7 DADI E VITI DI FISSAGGIO

- Mantenere serrati dadi e viti, per essere certi che la macchina sia sempre in condizioni sicure di funzionamento.
- Controllare regolarmente che le impugnature siano saldamente fissate.

8. MANUTENZIONE STRAORDINARIA

8.1 PIGNONE DI TRASCINAMENTO CATENA

Presso il vostro Rivenditore, controllare periodicamente lo stato del pignone e sostituirlo quando l'usura supera i limiti accettabili.

PERICOLO

Non montare una catena nuova con un pignone usurato o viceversa.

8.2 MANUTENZIONE DELLA CATENA DENTATA

PERICOLO

Per ragioni di sicurezza ed efficienza, è molto importante che i dispositivi di taglio siano ben affilati.

L'affilatura della catena è necessaria quando:

- La segatura è simile a polvere.
- Occorre una maggiore forza per tagliare.
- Il taglio non è rettilineo.
- Le vibrazioni aumentano.

ATTENZIONE

Se la catena non è sufficientemente affilata, aumenta il rischio di contraccolpo (kickback).

PERICOLO

È consigliato affidare l'operazione di affilatura della catena ad un centro specializzato, in quanto viene eseguita con apposite apparecchiature che assicurano una minima asportazione di materiale ed una affilatura costante su tutti i taglianti.

8.2.1 Sostituzione della catena dentata

La catena deve essere sostituita quando:

- la lunghezza del tagliante si riduce a 5 mm o meno;

- il gioco delle maglie sui rivetti è eccessivo.
- la velocità di taglio è lenta e le ripetute affilature non migliorano la velocità di taglio. La catena è usurata.

NOTA

Dopo la sostituzione della catena è necessario che la verifica della sua tensione avvenga con una maggiore frequenza, a causa dell'assestamento della catena.

8.3 MANUTENZIONE DELLA BARRA DI GUIDA

ATTENZIONE

Tutte le operazioni riguardanti la barra di guida sono lavori che richiedono una specifica competenza oltre all'impiego di apposite attrezzature per poter essere eseguite a regola d'arte; per ragioni di sicurezza si consiglia di contattare il vostro Rivenditore.

Per evitare un'usura asimmetrica della barra, è opportuno che questa venga rovesciata periodicamente.

Per mantenere in efficienza la barra occorre:

1. ingrassare con l'apposita siringa (non fornita in dotazione) i cuscinetti del pignone di rinvio (se presente);
2. pulire la scanalatura della barra con l'apposito raschietto (non fornito in dotazione) (Fig. 24.A);
3. pulire i fori di lubrificazione (Fig. 24.B);
4. con una lima piatta, togliere le bave dai fianchi e pareggiare eventuali dislivelli fra le guide.

8.3.1 Sostituzione della barra

La barra deve essere sostituita quando:

- la profondità della scanalatura risulta inferiore all'altezza delle maglie di trascinamento (che non devono mai toccare il fondo);
- la parete interna della guida è usurata al punto da fare inclinare lateralmente la catena.

9. RIMESSAGGIO

PERICOLO

Le norme di sicurezza da seguire durante le operazioni di rimessaggio sono descritte al par. 2.4. Rispettare scrupolosamente tali indicazioni per non incorrere in gravi rischi o pericoli.

9.1 RIMESSAGGIO DELLA MACCHINA

Quando la macchina deve essere rimessata:

1. Rimuovere la batteria dalla sua sede e provvedere alla sua ricarica;
2. Applicare la protezione copribarra.
3. Attendere che il motore sia adeguatamente raffreddato;
4. Effettuare la pulizia (par. 7.4).
5. Controllare che non ci siano componenti allentati o danneggiati. Se necessario, sostituire i componenti danneggiati e serrare eventuali viti e bulloni allentati o contattare il centro di assistenza autorizzato.
6. Rimessare la macchina:
 - in un ambiente asciutto
 - al riparo dalle intemperie
 - in un luogo inaccessibile ai bambini.
 - assicurandosi di aver rimosso chiavi o utensili usati per la manutenzione.

9.2 RIMESSAGGIO DELLA BATTERIA

La batteria deve essere conservata all'ombra, al fresco e in ambienti privi di umidità.

NOTA

In caso di prolungata inattività, ricaricare la batteria ogni due mesi per prolungarne la durata.

10. MOVIMENTAZIONE E TRASPORTO

Ogni volta che è necessario movimentare, sollevare, trasportare o inclinare la macchina occorre:

- Arrestare la macchina;
- Attendere l'arresto della catena;
- Rimuovere la batteria dalla sua sede e provvedere alla sua ricarica;
- Applicare la protezione copribarra;
- Attendere che il motore sia adeguatamente raffreddato;
- Indossare robusti guanti da lavoro;
- Afferrare la macchina unicamente dalle impugnature e orientare la barra nella direzione contraria al senso di marcia;

Quando si trasporta la macchina con un automezzo, occorre:

- assicurare adeguatamente la macchina mediante funi o catene;
- posizionarla in modo da non costituire pericolo per nessuno.

11. ASSISTENZA E RIPARAZIONI

Questo manuale fornisce tutte le indicazioni necessarie per la conduzione della macchina e per una corretta manutenzione di base eseguibile dall'utilizzatore. Tutti gli interventi di regolazione e manutenzione non descritti in questo manuale devono essere eseguiti presso il vostro Rivenditore o un Centro specializzato, che dispone delle conoscenze e delle attrezzature necessarie affinché il lavoro sia correttamente eseguito, mantenendo il grado di sicurezza e le condizioni originali della macchina.

Operazioni eseguite presso strutture inadeguate o da persone non qualificate comportano in decadimento di ogni forma di Garanzia e di ogni obbligo o responsabilità del Costruttore.

- Solo le officine di assistenza autorizzate possono effettuare le riparazioni e la manutenzione in garanzia.
- Le officine di assistenza autorizzate utilizzano esclusivamente ricambi originali. I ricambi e gli accessori originali sono stati sviluppati appositamente per le macchine.
- I ricambi e gli accessori non originali non sono approvati, l'impiego di ricambi ed accessori non originali fa decadere la garanzia.
- Si raccomanda di affidare la macchina una volta all'anno ad un'officina di assistenza autorizzata per la manutenzione, l'assistenza e il controllo dei dispositivi di sicurezza.

12. COPERTURA DELLA GARANZIA

La garanzia copre tutti i difetti dei materiali e di fabbricazione. L'utilizzatore dovrà seguire attentamente tutte le istruzioni fornite nella documentazione allegata.

La garanzia non copre i danni dovuti a:

- Mancata familiarizzazione con la documentazione di accompagnamento.
- Disattenzione.
- Uso e montaggio impropri o non consentiti.
- Utilizzo di pezzi di ricambio non originali.
- Utilizzo di accessori non forniti o non approvati dal costruttore.

La garanzia non copre inoltre:

- La normale usura di materiali di consumo come dispositivi di taglio, bulloni di sicurezza.
- Normale usura.

L'acquirente è protetto dalle proprie leggi nazionali. I diritti dell'acquirente previsti dalle proprie leggi nazionali non sono in alcun modo limitati dalla presente garanzia.

13. TABELLA MANUTENZIONI

Intervento	Periodicità		Paragrafo
	Prima volta	Successivamente ogni	
MACCHINA			
Controllo di tutti i fissaggi	-	Prima di ogni uso	7.7
Controlli di sicurezza / Verifica dei comandi	-	Prima di ogni uso	6.2
Controllo elemento ferma catena	-	Prima di ogni uso	7.5
Controllo fissaggio aste	-	Prima di ogni uso	4.4
Pulizia generale e controllo	-	Al termine di ogni uso	7.4
Pulizia della catena	-	Al termine di ogni uso	7.4.2
Controllo dei fori lubrificazione della macchina e della barra	-	Prima di ogni uso	7.6
Controllo pignone di trascinamento catena	-	1 volta al mese	8.1 *
Manutenzione catena	-	-	8.2
Manutenzione barra	-	-	8.3
Rabbocco livello olio catena	-	Prima di ogni uso	7.3

* Interventi che devono essere eseguiti dal Vostro Rivenditore o da un Centro di assistenza autorizzato

14. IDENTIFICAZIONE INCONVENIENTI

INCONVENIENTE	CAUSA PROBABILE	RIMEDIO
1. Con la leva comando acceleratore (Fig. 12.A) e la leva di blocco (Fig. 12.B) azionati il dispositivo di taglio non gira.	Batteria mancante o non inserita correttamente.	Assicurarsi che la batteria sia ben alloggiata (par. 7.2.3).
	Collegamento non corretto allo zaino portabatterie.	Verificare che la macchina sia correttamente collegata allo zaino portabatterie.
	Batteria scarica.	Controllare lo stato di carica e ricaricare la batteria (par. 7.2.2).
	Selettore dello zaino portabatterie su "OFF".	Verificare che il selettore (Fig. 4.B) sia posizionato su una della batterie presenti nello zaino portabatterie.
	Leva comando acceleratore difettosa o macchina danneggiata.	Non utilizzare la macchina . Arrestare immediatamente la macchina, scollegarla dallo zaino portabatterie e contattare un Centro Assistenza.
2. Il motore si arresta durante il lavoro	Batteria non inserita correttamente.	Assicurarsi che la batteria sia ben alloggiata (par. 7.2.3).
	Macchina danneggiata	Non utilizzare la macchina. Togliere la batteria e Contattare un Centro Assistenza.

3. La catena sulla parte finale della barra si surriscalda ed emette fumo.	Eccessivo tensionamento della catena	Rimettere in tensione la catena (par. 6.1.4).
	Serbatoio olio lubrificante vuoto.	Rifornire il serbatoio olio lubrificante (par. 7.3).
4. Il motore ha un funzionamento irregolare o non ha potenza sotto carico	Problemi alla barra e catena	Controllare che la catena scorra liberamente e la barra non abbia le guide deformate.
5. Si avvertono rumori e/o vibrazioni eccessive durante il lavoro	Parti allentate o danneggiate	Arrestare la macchina, rimuovere la batteria e: <ul style="list-style-type: none"> – controllare i danni; – controllare se vi sono parti allentate e serrarle; – provvedere a sostituire o riparare le parti danneggiate con parti di equivalenti caratteristiche.
6. La macchina emette fumo durante il suo funzionamento.	Macchina danneggiata.	Non utilizzare la macchina. Arrestare immediatamente la macchina, scollegarla dallo zaino portabatterie e contattare un Centro Assistenza.
7. L'autonomia della batteria è scarsa	Condizioni di utilizzo gravose con maggiore assorbimento di corrente	Ottimizzare l'utilizzo (par. 7.2.1)
	Batteria insufficiente per le esigenze operative	Utilizzare una seconda batteria o una batteria maggiorata (par. 7.2.1)
	Degrado della capacità della batteria	Acquistare una nuova batteria
8. Il carica batteria non effettua la ricarica della batteria	Batteria non inserita correttamente nel carica batteria	Controllare che l'inserimento sia corretto (par. 7.2.3)
	Condizioni ambientali non idonee	Eseguire la ricarica in ambiente con temperatura adeguata (vedi libretto istruzioni della batteria/carica batteria)
	Contatti sporchi	Pulire i contatti
	Manca di tensione al carica batteria	Controllare che la spina sia inserita e che vi sia tensione alla presa di corrente
	Carica batteria difettoso	Sostituire con un ricambio originale
		Se l'inconveniente perdura consultare il manuale della batteria / carica batteria

Se gli inconvenienti perdurano dopo aver applicato i rimedi descritti, contattare il vostro Rivenditore.

15. ACCESSORI A RICHIESTA

15.1 BATTERIE

Sono disponibili batterie di diverse capacità, per adattarsi alle specifiche esigenze operative. L'elenco delle batterie omologate per questa macchina si trova nella tabella "Dati Tecnici".

15.2 CARICA BATTERIA

Dispositivo che si utilizza per ricaricare la batteria: veloce (Fig. 25.A), standard (Fig. 25.B), dual (Fig. 25.C)..

15.3 BARRE E CATENE

Nella "Tabella per la corretta combinazione di barra e catena" sono elencate tutte le possibili combinazioni fra barra e catena, con l'indicazione di quelle utilizzabili su ciascuna macchina, contrassegnate con il simbolo "✓". La stessa tabella fornisce inoltre i dati caratteristici delle catene e delle barre omologate per ciascuna macchina.

ATTENZIONE

Per ricambi usare solo barre e catene citate nella tabella. L'uso di combinazioni non approvate può provocare serie lesioni personali e danneggiare la macchina.

ATTENZIONE

Dato che la scelta, l'applicazione e l'utilizzo della barra e della catena sono atti compiuti dall'utilizzatore nella sua totale autonomia di giudizio, questi se ne assume anche le responsabilità conseguenti per danni di qualsiasi natura derivati da tali atti. In caso di dubbi o scarsa conoscenza della specificità di ciascuna barra o catena, occorre contattare il proprio rivenditore o un centro di giardinaggio specializzato.

15.4 ZAINO PORTABATTERIE

Dispositivo che consente l'alloggiamento di due batterie e fornisce la corrente elettrica necessaria per il funzionamento della macchina. È fornito del cavo di collegamento alla macchina (Fig. 1.N) e di un selettore (Fig. 4.B) che consente il sezionamento dell'alimentazione (posizione "OFF") o di selezionare una delle due batterie (posizione "1" e "2").



СЪДЪРЖАНИЕ

1. ИНФОРМАЦИЯ ОТ ОБЩ ХАРАКТЕР	1
2. ПРАВИЛА ЗА БЕЗОПАСНОСТ	2
3. ЗАПОЗНАВАНЕ С МАШИНАТА	7
3.1 Описание на машината и предвидено използване	7
3.2 Знаци за безопасност	7
3.3 Идентификационен етикет	8
3.4 Основни компоненти	8
4. МОНТИРАНЕ	9
4.1 Компоненти за монтиране	9
4.2 Монтаж на направляващата шина и зъбчатата верига	9
4.3 Удължаване на инструмента за РЕЗИТБА	10
5. КОМАНДИ ЗА УПРАВЛЕНИЕ	10
5.1 Лост за управление на ускорителя	10
5.2 Лост за блокиране на ускорителя	10
5.3 Бутон за регулиране на скоростта на рязане	10
6. ИЗПОЛЗВАНЕ НА МАШИНАТА	10
6.1 Предварителни операции	10
6.2 Проверки за безопасност	11
6.3 Задействане	12
6.4 Работа	12
6.5 Съвети за използването	13
6.6 Спиране	13
6.7 След употреба	14
7. ОБИКНОВЕНА ПОДДРЪЖКА	14
7.1 Информация от общ характер	14
7.2 Акумулатор	14
7.3 Зареждане на резервоара за масло на веригата	15
7.4 Почистване	15
7.5 Елемент за блокиране на веригата	16
7.6 Проверка на отворите за смазване на машината и на шината	16
7.7 Фиксирани гайки и винтове	16
8. ИЗВЪНРЕДНА ПОДДРЪЖКА	16
8.1 Пиньон за теглене на веригата	16
8.2 Поддръжка на зъбчатата верига	16
8.3 Поддръжка на направляващата шина	16
9. ПРИБИРАНЕ ЗА СЪХРАНЕНИЕ	17
9.1 Прибиране на машината за съхранение	17
9.2 Прибиране на акумулатора за съхранение	17
10. ПРЕМЕСТВАНЕ И ТРАНСПОРТИРАНЕ	17
11. ТЕХНИЧЕСКО ОБСЛУЖВАНЕ И ПОПРАВКИ ...	17
12. ГАРАНЦИОННО ПОКРИТИЕ	17
13. ТАБЛИЦА НА ОПЕРАЦИИТЕ ПО ПОДДРЪЖКАТА	18
14. ИДЕНТИФИЦИРАНЕ НА НЕИЗПРАВНОСТИ	18
15. ПРИНАДЛЕЖНОСТИ ПО ЗАЯВКА	20
15.1 Акумулатори	20
15.2 Зареждане на акумулатора	20
15.3 Шини и вериги	20
15.4 Раница за акумулатор	20

1. ИНФОРМАЦИЯ ОТ ОБЩ ХАРАКТЕР

1.1 КАК ДА СЕ ЧЕТЕ РЪКОВОДСТВОТО

В текста на ръководството, някои параграфи, които съдържат особено важна информация за безопасността или функционирането, са отбелязани по различен начин според следния критерий:

ОПАСНОСТ

Неспазването на предупреждението води до възможността от лични наранявания или наранявания на трети лица и/или нанасяне на щети.

ВНИМАНИЕ

Предоставя уточнения или други елементи, по отношение на предварително упоменатата информация, с цел да се избегнат повреди на самата машина или причинят някакви други щети.

БЕЛЕЖКА

Предоставя допълнителна информация, която не е свързана с опасни или потенциално опасни ситуации.

Параграфите отбелязани с квадрат със сив точков контур, указват опционални характеристики, които не са предвидени за всички модели, описани в това ръководство. Проверете дали съответната техническа характеристика е предвидена за Вашия модел.

Всички указания “преден”, “заден”, “десен” и “ляв” се отнасят до работната позиция на оператора.

1.2 СПРАВКИ

1.2.1 Фигури

Фигурите в тези инструкции за експлоатация са номерирани 1, 2, 3, и т.н.

Компонентите посочени на фигурите са отбелязани с буквите А, В, С и т.н.

Справката за компонента С на фигура 2 се посочва с надписа: “Вж. фиг. 2.С” или просто “(фиг. 2.С)”.

Фигурите са индикативни. Действителните части може да се различават от тези, които са показани на фигурата.

1.2.2 Заглавия

Ръководството е разделено на глави и параграфи. Заглавието на параграф "2.1 Обучение" е подзаглавие на "2. Правила за безопасност". Отнасянията до заглавия или параграфи са отбелязани със съкращението "гл." или "пар." и съответния номер. Например: "гл. 2" или "пар. 2.1".

2. ПРАВИЛА ЗА БЕЗОПАСНОСТ

2.1 ОБЩИ ПРЕДУПРЕЖДЕНИЯ ЗА БЕЗОПАСНОСТ, ОТНАСЯЩИ СЕ ЗА ЕЛЕКТРИЧЕСКИ ИНСТРУМЕНТИ

ОПАСНОСТ

Прочетете всички предупреждения за безопасност, инструкции, илюстрации и спецификации, предоставени с машината. *Неспазването на описаните по-долу инструкции може да причини електрически удари, пожари и/или сериозни наранявания.*

Запазете всички предупреждения и инструкции за бъдещи справки.

Терминът „електрически уред“, цитиран в упътването, се отнася за вашия уред с акумулаторно захранване (без кабел).

1) Безопасност на работната зона

- Поддържайте чиста и добре осветена работната зона. Мръсни и разхвърляни зони допринасят за възникване на пожари.
- Не използвайте електрическия уред в среда с риск от експлозия, там където има запалими течности, газове или прах. Електрическите уреди създават искри, които може да подпалят прах или пари.
- Дръжте далеч децата и присъстващите, когато използвате електрически уред. Разсейването може да причини загуба на контрол.

2) Електрическа безопасност

- Щепселите на електрическия инструмент трябва да съответстват на контакта. Никога не променяйте щепсела по никакъв начин. Не използвайте преходни щепсели с електрически инструменти, снабдени със заземяване. Немодифицираните щепсели и отговарящите контакти ще намалят риска от електрически удар.

- Избягвайте контакт на тялото със заземени повърхности или свързани към заземяване като тръби, радиатори, кухненски печки, хладилници. Има повишен риск от електрически удар, ако тялото ви е в контакт със заземени повърхности или свързани към заземяване.
- Не излагайте електрическите уреди на дъжд или на влага. Проникването на вода в електрически уред увеличава риска от електрически удар.
- Не злоупотребявайте с кабела. Никога не използвайте кабела, за да транспортирате, дърпате или изключвате електрическия инструмент. Съхранявайте кабела далеч от източници на топлина, масло, остри ръбове или движещи се части. Повредени или оплетени кабели повишават риска от електрически удар.
- Когато използвате електрически инструмент на открито, използвайте удължителен кабел, подходящ за употреба на открито. Използването на кабел, подходящ за употреба на открито, намалява риска от електрически удар.
- Ако е неизбежно да използвате електрически инструмент на влажно място, използвайте захранване, защитено от устройството за остатъчен ток (RCD). Използването на RCD намалява риска от електрически удар.

3) Лична безопасност

- Бъдете винаги внимателни, контролирайте това, което се върши и мислете разумно, когато използвате електрически уред. Не използвайте електрическия уред, когато сте уморени или под действието на наркотици, алкохол или ленаарства. Момент невнимание, докато се използва електрически уред, може да причини сериозни лични наранявания.
- Използвайте предпазни дрехи. Слагайте винаги предпазни очила. Употребата на лични предпазни средства като маски против прах, обувки против подхлъзване, защитни каски или наушници за слуха, намалява личните наранявания.
- Избягвайте случайното включване. Убедете се, че уредът е изключен преди да поставите акумулатора, да хващате или да транспортирате електрическия уред. Транспортирането на електрически уред с пръст върху прекъсвача или монтирането на акумулатора с прекъсвач в позиция "ON" ("ВКЛ") улеснява инцидентите.
- Отстранете всички ключове или инструменти за настройка, преди да включите електрическия уред. Ключ или инструмент,

оставащ в контакт с въртяща се част, може да доведе до лични наранявания.

- e) **Не губете равновесие. Запазвайте винаги подходящи опора и равновесие.** Това позволява да имате по-голям контрол над инструмента в неочаквани ситуации.
 - f) **Обличайте се подходящо. Не обличайте широки дрехи или украшения. Дръжте на разстояние от движещите се части косите си, дрехите и ръкавиците.** Широки дрехи, украшения или дълги коси може да се оплетат в движещите се части.
 - g) **Ако има инструменти за свързване към системи за извличане и събиране на прах, убедете се, че са свързани и използвани по подходящ начин.** Употребата на тези инструменти може да намали рисковете, свързани с прахта.
 - h) **Не позволявайте вашето запознаване с машината, дължащо се на честата ѝ употреба, да ви направи твърде уверени, за да пренебрегнете принципите за безопасност.** Едно небрежно действие може да причини сериозни наранявания за част от секундата.
- 4) **Употреба и съхранение на електрическия уред**
- a) **Не претоварвайте електрическия уред. Използвайте подходящия за работата електрически уред.** Подходящият електрически уред ще извърши най-добре и най-безопасно работата, на скоростта, за която е проектиран.
 - b) **Не използвайте електрическия инструмент, ако прекъсвачът не е в състояние да го включи или да го изключи нормално.** Електрически инструмент, който не може да бъде включен от прекъсвача, е опасен и трябва да бъде поправен.
 - c) **Свалете акумулатора от неговото гнездо, преди да извършвате каквато и да е настройка или смяна на принадлежности, или преди да приберете електрическия инструмент.** Тези превантивни мерки за безопасност намаляват риска от случайно задвижване на електрическия уред.
 - d) **Прибирайте неизползваните електрически уреди извън обсега на деца и не позволявайте използването на електрическия уред от хора, които не са запознати със самия уред и с тези инструкции.** Електрическите уреди са опасни в ръцете на незапознати потребители.
 - e) **Грижете се за поддръжката на електрическите уреди.** Убедете се, че подвижните части са изравнени и свободни при движението, че няма счупени части или друго условие, което може да въздейства на работата на електрическия уред. В

случай на повреди, електрическият уред трябва да бъде поправен преди използването му. Много инциденти са предизвикани от лоша поддръжка.

- f) **Поддържайте наточени и чисти ренещите части.** Подходящата поддръжка на ренещите части, с добре наточени остриета, ги прави по-малко податливи на блокиране и по-лесни за контролиране.
 - g) **Използвайте електрическия инструмент и съответните принадлежности съгласно предоставените инструкции, като имате предвид условията на работа и вида на извършваната работа.** Използването на електрическия инструмент за операции различни от тези предвидените, може да предизвика опасни ситуации.
 - h) **Поддържайте дръжките/ръкохватките сухи, чисти и без следи от масло и грес.** Хлъзгавите дръжки/ръкохватки не позволяват безопасна работа и безопасно управление на инструмента в непредвидени ситуации.
- 5) **Използване и предпазни мерки за използване на акумулаторните уреди**
- a) **Зареждайте само със съответното зарядно устройство, което е посочено от производителя.** Зарядно устройство подходящо за дадена група акумулатори, може да причини риск от пожар, ако се използва за други групи акумулатори.
 - b) **Използвайте електрическите уреди само с подходящи за тях акумулатори.** Използването на каквато и да било друга група акумулатори, може да създаде риск от наранявания и пожари.
 - c) **Когато акумулатора не се използва, е необходимо да се съхранява далеч от други метални предмети като ключове, пирони, винтове и други малки метални предмети, които могат да създадат връзка между две клеми.** Късо съединение на клемите на акумулатора може да предизвика изгаряния или пожари.
 - d) **Ако се намира в лошо състояние, акумулатора може да изпусна електролит: избягвайте какъвто и да било контакт.** При случаен контакт, изплакнете незабавно с вода. Ако течността влезе в контакт с очите, потърсете незабавно лекарска помощ. Изтеклия от акумулатора електролит, може да предизвика раздразнения или изгаряния.
 - e) **Не използвайте повреден или модифициран блок от акумулатори, както и модифициран или повреден инструмент.** Повредените или модифицираните акумулатори могат да проявят непредсказуемо поведение.

ние, с произтичащите от това пожар, експлозия или риск от нараняване.

- f) **Не излагайте акумулатора на огън или прекомерни температури.** Излагането на огън или температури по-високи от 130°C може да причини експлозии. БЕЛЕЖКА Температурата „130°C“ може да бъде заменена с температурата „265°F“.
 - g) **Следвайте всички инструкции за зареждане и не зареждайте акумулатора извън температурния диапазон, посочен в инструкциите.** Неправилното зареждане или зареждане при температури извън посочения температурен диапазон може да повреди акумулатора и да увеличи риска от пожар.
- 6) **Сервиз**
- a) **Давайте електрическия инструмент за поправка само на квалифициран персонал, като използвате само оригинални резервни части.** Това позволява да се поддържа безопасността на електрическия уред.
 - b) **Никога не поправяйте повредени акумулатори.** Поддръжката на акумулаторите трябва да се извършва само от производителя или оторизирани доставчици, които предоставят тази услуга.

2.2 ПРАВИЛА ЗА БЕЗОПАСНОСТ СПЕЦИФИЧНИ ЗА МОТОРНИ ИЛИ ЕЛЕКТРИЧЕСКИ ТРИОНИ.

- **Дръжте всички части на тялото далеч от зъбчатата верига, докато верижният трион е в действие.** Преди да задействате верижният трион се убедете, че зъбчатата верига не докосва нищо. Момент невнимание, докато се задействат верижните триони, може да се предизвика заплитане на дрехите или тялото в зъбчатата верига.
- **Дясната ръка винаги трябва да държи задната ръкохватка, а лявата - предната ръкохватка.** Никога не трябва да се разменят ръцете при държане на верижния трион, тъй като се увеличава риска от инциденти за оператора.
- **Хващайте електрическия инструмент само за изолираните повърхности на ръкохватките, тъй като зъбчатата верига може да влезе в контакт със скрити кабели.** Контактът на зъбчатата верига с кабел под напрежение може да постави под напрежение металните части на уреда и да причини електрически удар на оператора.
- **Да се използват предпазни очила и шумопредпазващи средства.** Препоръчват се други предпазни средства за главата, ръцете и краката. Използването на подходящи предпазни дрехи намалява риска от нараняване на тялото, причинено от летящи парчета, както и от случаен контакт със зъбчатия трион.

- **Не използвайте моторен трион върху дърво.** Задействането на верижния трион, докато сте на дървото, може да причини наранявания на тялото.
- **Винаги поддържайте правилна опорна точка на крака и задействайте моторния трион само ако стоите на неподвижна, безопасна и нивелирана повърхност.** Хлъзгавите или нестабилни повърхности, като стълби, може да доведат до загуба на равновесие или контрол над моторния трион.
- **Когато се реже клон, подложен на опън, трябва да внимавате за рисна от отскок.** Когато се отпусне обтягането на дървените фибри, опънатият клон може с отскок да удари оператора и/или да изкара верижният трион извън контрол.
- **Внимавайте особено много когато режете храсти и млади фиданки.** Тънки материали могат да се заклеят в зъбчатата верига и да бъдат изхвърлени във вашата посока и/или да ви причинят загуба на равновесие.
- **Транспортирайте верижният трион, хващайки го за предната ръкохватка когато е изключен, държейки го далеч от тялото ви.** Когато верижният трион се транспортира или се прибира за съхранение, трябва винаги да се слага предпазителя на шината-водач. Правилната работа с верижния трион ще намали вероятността от случаен контакт с подвижната зъбчатата верига.
- **Придържайте се към инструкциите за смазване, обтягане на веригата и за сменяемите аксесоари.** Верига, която не е обтегната и смазана правилно, може както да се счупи, така и да повиши риска от отскок.
- **Поддържайте дръжките сухи, чисти и без следи от масло и грес.** Омаслените, мазните дръжки са хлъзгави, водят до загуба на контрол.
- **Режете само дърво. Не ползвайте верижният трион за непредвидени цели.** Не използвайте верижният трион за рязане на пластмасови материали, материали за строителството или не дървени материали. Употребата на верижния трион за операции, различни от предвидените, може да провокира опасни ситуации.
- **Местните закони може да предвиждат минимална възраст за право на използване.**

ОПАСНОСТ

Продължителното излагане на вибрации може да доведе до увреждания и невроваскуларни разстройства (познати и като «Синдром на Рейноуд» или «бяла ръка»), особено при страдащите от циркулаторни нарушения. Симптомите може да засягат ръцете, китките, пръстите и се проявяват със загуба на чувствителността, изтръпване, сърбеж, болка, загуба на цвят или структурни промени на кожата. Тези ефекти може да се усилят от ниските температури на околната среда и/или от прекалено

стискане на дръжките. При проява на симптомите, трябва да се намали времето на употреба на машината и да се посъветват с лекар.

- **Правете паузи и сменяйте редовно работната позиция.**
- Неправилната поддръжка, използването на несъответстващи резервни части или модифицирането на предпазните устройства, може да причини щети на устройството и да предизвика тежки наранявания на потребителя.
- Извършете операциите по почистването и поддръжката преди да приберете машината след нейното използване.
- Ако машината е претърпяла удар или падане, преди да я задействате се уверете, че е в добро състояние.
- Отстранете клоните на части.
- Обърнете внимание на клоните, които след отрязването могат да ударят потребителя, или на тези, които при падане на земята могат за отскочат.

2.3 ПРИЧИНИ ЗА ОТСКАЧАНЕ (ОБРАНИ УДАРИ) И ЗАЩИТА НА ОПЕРАТОРА

Може да има отскачане (обратни удари), когато върха или края на направляващата шина докосне предмет или, когато дървото се затвори в себе си, затягайки зъбната верига в участъка на рязане.

Този контакт на края на направляващата шина с предмет може, в някои случаи, да предизвика внезапна обратна реакция, избутвайки направляващата шина нагоре и назад, към оператора.

Затягането на зъбчатата верига върху горната част на направляващата шина, може да избухне бързо зъбчатата верига бързо назад към оператора.

Една или друга от посочените реакции, може да причини загуба на управлението на триона и да предизвика по този начин тежки злополуки с лицето. Не бива да разчитате само на вградените предпазни устройства, вградени в триона.

Уместно е потребителят на верижния трион да предприеме различни предпазни мерки за отстраняване на рисковете от злополуки или нараняване по време на работа. Отскачането (обратни удари) е резултат от неправилно използване на инструмента и/или неправилни процедури или неподходящи условия на работа и това може да се избегне, като се вземат подходящи предпазни мерки, посочени тук по-долу:

- **Дръжте триона неподвижно с двете ръце, с палци и пръсти около ръкохватките на верижния трион, като същевременно поставите тялото и ръцете си така, че да устоявате на**

силите на отскок. Силите на отскок могат да се контролират от оператора, ако са взети съответните предпазни мерки. Не оставяйте верижния трион да тръгне.

- **Не протягайте ръцете много далеч и не режете над височината на рамото.** Това допринася за избягване на нежелани контакти с краищата и позволява по-добър контрол на верижния трион в непредвидени ситуации.
- **Използвайте единствено водачи на шина и вериги, посочени от производителя.** Неподходящи резервни водачи и вериги могат да причинят счупване на веригата и/или да причинят отскок.
- **Придържайте се към инструкциите на производителя, отнасящи се до заточването и поддръжката на верижния трион.** Едно намаляване на дълбочината, може да доведе до увеличаване на отскачането.

- **Техника за употреба на електрическа верижен трион (захранван с акумулатор)**
Винаги спазвайте указанията за безопасност и използвайте най-подходящата техника за рязане във вашия случай, според указанията и примерите, поместени в инструкциите за употреба.

- **Безопасно преместване на електрически верижен трион (захранван с акумулатор)**

Всеки път, когато трябва да преместите или транспортирате машината, е необходимо:

- да изгасите мотора, да изчакате спирането на веригата и да изключите машината от електрическата мрежа; (свалете акумулатора от неговото гнездо);
- да поставите предпазителя на шината;
- да хванете машината единствено за дръжките и да насочите шината в посока, обратна на придвижването.

Когато транспортирате машината с превозно средство, трябва да я разположите така, че да не представлява опасност за никого и здраво да я закрепите.

- **Препоръки за начинаещи**

Преди да пристъпите за първи път към работа, свързана с отсичане на дървета или отрязване на клони, би било добре:

- да сте специално обучен за употребата на този вид инструменти;
- да сте прочели внимателно предупрежденията за безопасност и инструкциите за употреба, съдържащи се в настоящото ръководство;
- да се упражнявате върху повалени дънери или дънери, закрепени върху поставки за рязане, с цел да придобиете необходимият опит за работа с машината и подходящите техники за рязане.

• Правилна манипулация и употреба на електрическите уреди с акумулатор

- а) Преди да поставите акумулатора, уверете се, че уредът е изключен. Монтирането на акумулатор във включен електрически уред може да предизвика злополуки.
- б) За зареждане на акумулатора използвайте единствено препоръчаните от производителя зарядни устройства. Зарядните устройства са обикновено специфични за вида акумулатор; ако се използват с други видове, има риск от пожар.
- в) Използвайте само акумулатори, специално предвидени за вашия уред. Използването на други акумулатори може да предизвика нараняване и опасност от пожар.
- г) Съхранявайте неизползваните акумулатори далеч от кламери, монети, ключове, гвоздеи, винтове или други малки метални предмети, които могат да предизвикат късо съединение на контактите. Късо съединение между контактите може да доведе до изгаряне или пожари.
- е) Акумулатор в лошо състояние може да причини изтичане на течността. Избягвайте контакт с течността. В случай на неволен контакт, изплакнете с вода. В случай на контакт на течността с очите, консултирайте се и с лекар. Изтеклата от акумулатора течност, може да предизвика кожни раздразнения или изгаряния.
- ф) Проверете дали акумулаторът е в добро състояние и дали няма признаци на повреда. Не използвайте машината с повреден или изхабен акумулатор.

2.4 АКУМУЛАТОР / ЗАРЯДНО УСТРОЙСТВО

ВНИМАНИЕ

Следните правила за безопасност допълват предписанията за безопасност, които се съдържат в съответната книжка с инструкции за зарядното устройство.

- За зареждане на акумулатора използвайте единствено препоръчаните от производителя зарядни устройства. Неподходящо зарядно устройство може да причини електрически удар, прегряване или преливане на корозивна акумулаторна течност.
- Използвайте само акумулатори, специално предвидени за вашия уред. Използването на други акумулатори може да предизвика нараняване и опасност от пожар.
- Уверете се, че селекторът на раницата за акумулатора е в положение „OFF“, преди да поставите акумулатора. Монтирането на акумулатор във

включен електрически уред може да предизвика злополуки.

- Съхранявайте неизползваните акумулатори далеч от кламери, монети, ключове, гвоздеи, винтове или други малки метални предмети, които могат да предизвикат късо съединение на контактите. Късо съединение между контактите може да доведе до изгаряне или пожари.
- Не използвайте зарядното устройство в места, където има наличие на пари, запалими вещества или върху лесно запалими повърхности, напр. хартия, плат и т.н. По време на зареждане, зарядното устройство се загрява и може да причини пожар.
- По време на транспортиране на акумулаторите, внимавайте контактите да не се свържат помежду си и не използвайте метални контейнери за транспортирането.

2.5 ОПАЗВАНЕ НА ОКОЛНАТА СРЕДА

Опазването на околната среда трябва да бъде приоритет и важен аспект при употребата на машината, в полза на гражданското общество и на средата, в която живеем.

- Избягвайте да притеснявате съседите. Използвайте машината само по разумно време (не рано сутрин или късно вечер, когато може да обезпокоите хората).
- По време на работа в околната среда се разпилява определено количество масло, необходимо за смазване на веригата; затова използвайте само биоразградими се масла, специфични за тази употреба. Употребата на минерални масла или масло за двигатели предизвиква сериозни екологични щети.
- Следвайте стриктно местните разпоредби за изхвърлянето на опаковки, износени части или каквато и да е част, силно замърсяваща околната среда; тези отпадъци не трябва да се изхвърлят в боклука, а трябва да се събират отделно и да се предават в специалните пунктове, където ще се погрижат за рециклиране на материалите.
- Следвайте стриктно местните норми за изхвърлянето на отпадъчни материали след рязане.
- В момента на изваждане от употреба, не захвърляйте машината в околната среда, а се обърнете към събирателен пункт, съгласно действащите местни разпоредби.



Не изхвърляйте електрическите уреди заедно с битовите отпадъци. Според Европейската Директива 2012/19/UE за отпадъците от електрически и електронни апарати и влизането ѝ в действие в съответствие с националното законодателство, изхабените електрически апарати трябва да се събират отделно, за да бъдат оползотворени екологично съобразно. Ако електрическите уреди се изхвърлят на сметище или в земята, вредните вещества

могат да достигнат водосъбиращите земни пластове и да навлязат в хранителната верига, увреждайки здравето ви. За по-задълбочена информация за изхвърлянето на този продукт, се свържете с компетентната служба за изхвърляне на битови отпадъци или с продавача на машината.



В края на техния полезен жизнен цикъл, изхвърлете акумулаторите като подходите с необходимото внимание за опазване на околната среда. Акумулатора съдържа материал, който е опасен за Вас и околната среда. Той трябва да се свали и предаде отделно в приемателен пункт, който приема литиево-йонни акумулатори.



Разделното събиране на използвани продукти и опаковки, позволява рециклиране на материалите и тяхното повторно използване. Повторното използване на рециклирани материали, помага за предотвратяване на замърсяването на околната среда и намалява използването на суровини.

3. ЗАПОЗНАВАНЕ С МАШИНАТА

3.1 ОПИСАНИЕ НА МАШИНАТА И ПРЕДВИДЕНО ИЗПОЛЗВАНЕ

Тази машина представлява горско оборудване и по-специално акумулаторна верижна резачка/трион.

Машината се състои основно от мотор захранван с акумулатор и от направляваща шина, която служи за предаване на движението от мотора на зъбчатата верига, която изпълнява функцията на истински трион.

Операторът държи машината с двете ръце, като използва предната и задната ръкохватка и може да задейства главните команди, като стои винаги на безопасно разстояние от инструмента за рязане.

3.1.1 Предвидена употреба

Тази машина е проектирана и изработена за:

- отрязване на клоните на дървета, чийто размери са пропорционални на дължината на направляващата шина или дървени предмети с подобни характеристики;
- използване само от един оператор.

3.1.2 Неуместно използване

Всякакво друго използване, различно от това цитираното по-горе, може да се окаже опасно и да причини щети на хора и/или предмети. В неподхо-

дящата употреба се включват (като неизчерпателен пример):

- подрязване на жив плет;
- дърворезба;
- разрязване на палети, кутии и опаковки по принцип;
- разрязване на мебели или други, които може да съдържат гвоздеи, винтове или всякакви метални компоненти;
- изпълняване на месарски дейности;
- използване на машината за рязане на недървени материали (пластмасови материали, строителни материали);
- използване на машината като лост за повдигане, преместване или разчупване на предмети;
- използване на машината, блокирана върху фиксирани супорти;
- Използването на устройства за рязане, различни от тези изложените в таблица "Технически данни". Опасност от сериозни рани и наранявания;
- използване на машината от повече от един човек.

БЕЛЕЖКА

Неуместното използване на машината води до отпадане на гаранцията и отхвърляне на каквато и да е отговорност на Производителя, като разходите произтичащи от нанесени щети или нараняване на самия потребител или на трети лица, са за сметка на потребителя.

3.1.3 Тип потребител

Тази машина е предназначена за използване от потребители, тоест непрофесионални оператори. Тази машина е предназначена да се използва като хоби.

3.2 ЗНАЦИ ЗА БЕЗОПАСНОСТ

На машината са поставени различни символи (фиг. 1).

Тяхната функция е тази, да припомнят на оператора какво поведение трябва да предприеме, за да използва машината с нужното внимание и предпазливост.

Значение на символите:



Внимание! Прочетете внимателно инструкциите преди употреба на машината.



Внимание! Ако машината се използва неправилно, може да се окаже опасна за Вас и за другите.



Опасност! Не излагайте на дъжд или влага.



Внимание! Падане на предмети. Задръжте далеч евентуални хора, които се намират на място.



Опасност! Носете винаги ръкавици, когато използвате верижния трион.



Опасност! Поражение от електрически ток. Поддържайте разстояние от поне 15 м от кабелите на въздушните електропроводи.



Опасност! Носете винаги защитни средства за главата.



Опасност! Носете предпазни обувки против подхлъзване.



Опасност! Носете предпазни слушалки за уши и очила.



Внимание! Що се отнася до акумулатора и зарядното устройство, вижте за справка съответното ръководство.



ВНИМАНИЕ

Повредените или нечетливите стикери трябва да се заменят с нови. Поискайте нови етикети от Вашия сервизен център.

3.3 ИДЕНТИФИКАЦИОНЕН ЕТИКЕТ

На идентификационния етикет са посочени следните данни (Фиг. 1):

1. Ниво на звукова мощност
2. Маркировка за съответствие
3. Месец / Година на производство
4. Вид машина
5. Серийен номер
6. Име и адрес на производителя
7. Код на артикула
8. Захранващо напрежение

Препишете идентификационните данни на машината на съответните места на етикета, който се намира отзад на корицата на ръководството.

ВНИМАНИЕ

Използвайте идентификационните данни, които са посочени на идентификационния етикет на продукта всеки път, когато се свързвате с оторизирана работилница.

БЕЛЕЖКА

Пример на декларацията за съответствие се намира на последните страници на ръководството.

3.4 ОСНОВНИ КОМПОНЕНТИ

Машината е изградена от следните основни компоненти, на които отговаря следната функционалност (Фиг. 1):

- А. Мотор:** предава движението на инструмента за рязане.
- В. Команди:** предвидени са основните команди за ускоряване.
- С. Задна ръкохватка:** опорна ръкохватка, разположена в задната част на щангата за управление.
- Д. Предна ръкохватка:** опорна ръкохватка, разположена на щангата за управление.
- Е. Опора на машината:** елемент, закачен в раницата за акумулатора, който подпомага за издържане на теглото на машината по време на работа.
- Ф. Място на закачване:** място, в което машината се закачва в раницата за акумулатора.
- Г. Раница за акумулатор** (принадлежност, която се доставя по заявка, пар. 15.3): приспособление, което позволява поставянето на акумулаторите.
- Н. Направляваща шина:** поддържа и направлява зъбчатата верига.
- И. Зъбчатата верига:** елемент предназначен за рязане, състоящ се от дръжки за теглене, снабдени с малки остриета наречени "зъбци" и от странични връзки, които се държат заедно от нитове.
- Ж. Щифт за блокиране на веригата:** предпазно приспособление, което възпрепятства неконтролирани движения на зъбчатата верига, в случай на счупване или разхлабване.
- К. Предпазител на шина:** приспособление за покриване на верижния трион върху направляващата шина, да се използва по време на преместване, транспортиране и прибиране за съхранение на машината.
- Л. Акумулатор:** (ако не е доставен с машината, вж. гл.15.1 "Принадлежности по заявка") ус-

тройство, което доставя електрическа енергия на инструмента; неговите характеристики и правилата за употребата са описани в отделно ръководство.

- M. Зарядно устройство** (принадлежност, която се доставя по заявка, пар. 15.2): устройство, което се използва за зареждане на акумулатора; неговите характеристики и правилата за употребата са описани в отделно ръководство. Предлагат се два модела зарядни устройства: **M1** (бързо зарядно устройство); **M2** (стандартно зарядно устройство); **M3** (двойно зарядно устройство).
- N. Свързващ кабел:** кабел, който позволява да свържете машината към раницата за акумулатора.

4. МОНТИРАНЕ

⚠ ОПАСНОСТ

Правилата за безопасност, които трябва да се спазват, са описани в гл. 2. Спазвайте стриктно тези указания, с цел предотвратяване на сериозни рискове или опасности.

Заради складирането и транспорта, някои компоненти на машината немогат да бъдат сглобени във фабриката, а трябва да бъдат монтирани след свалянето на опаковката, като се следват следните инструкции.

⚠ ВНИМАНИЕ

Разопаковането и завършването на монтажа трябва да се осъществяват върху равна и здрава повърхност, с достатъчно пространство за преместване на машината и на опаковките, като си служите винаги с подходящи инструменти. Да не се използва машината, преди да сте завършили операциите по монтирането, указани в раздел "МОНТАЖ".

4.1 КОМПОНЕНТИ ЗА МОНТИРАНЕ

В опаковката са включени компонентите за монтаж.

4.1.1 Разопаковане

1. Отворете опаковката внимателно, като внимавате да не загубите компонентите.
2. Вижте за справка документацията, която е поставена в кутията, включително и настоящите инструкции.
3. Извадете от кутията всички немонтирани компоненти.
4. Извадете машината от кутията.

5. Унищожете кутията и опаковките в съответствие с местните разпоредби.

4.1.2 Оборудване на раницата за акумулатор

Раницата за акумулатора пристига вече сглобена (Фиг. 1.G) и може да се откачи от опората за презрамки (Фиг. 2) и да се транспортира на ръка. За да откачите раницата за акумулатора, натиснете двата горни бутона (Фиг. 2.A). Гнездата на акумулаторите се намират върху двете страни на раницата (Фиг. 3). На дясната страна на раницата са разположени:

- кабелен контакт (Фиг. 4.A);
- селектор на акумулатор (Фиг. 4.B);
- USB контакт, който служи за зареждане на други устройства (напр. мобилни телефони) (Фиг. 4.C).

За да се избегне наличието на свободен кабел, има проходи и от двете страни, а също и в задната част, през които може да се прекара захранващия кабел.

4.2 МОНТАЖ НА НАПРАВЛЯВАЩАТА ШИНА И ЗЪБЧАТАТА ВЕРИГА

⚠ ОПАСНОСТ

Извършете всички операции при спряна машина и разкачена от раницата за акумулатор (Фиг. 13).

⚠ ОПАСНОСТ

Носете винаги здрави работни ръкавици при извършване на операции по шината и веригата. Бъдете изключително внимателни при монтиране на шината и веригата, за да не застрашите безопасността и ефикасността на работа с нея; в случай на съмнение, обърнете се към Вашия продавач.

1. Развийте гайката (Фиг. 5.A) с доставения ключ и свалете капака на веригата (Фиг. 5.B), за да имате достъп до теглещия (влачещия) пиньон и гнездото на шината.
2. Монтирайте шината (Фиг. 6.A) като вкарате пиньона (Фиг. 6.B) в прореза (Фиг. 6.C) и избутайте към задната част на корпуса на машината.
3. Монтирайте веригата около теглещия (влачещия) пиньон (Фиг. 7.A) и по дължината на водачите на шината, като внимавате да спазвате посоката на плъзгане (Фиг. 7.B).



Посока на движение на веригата

Ако върха на шината е снабден с възвратен пиньон, внимавайте плъзгащите звена на вери-

гата да влезнат правилно в празните пространства на пињона (Фиг. 8).

4. Проверете дали щифта на обтегача на веригата (Фиг. 7.C) е внаран правилно в съответния отвор на шината; в противен случай, работете по подходящ начин по винта на обтегача на веригата (Фиг. 7.D), до пълното внаране на щифта.
5. Монтирайте отново капака, без да затягате напълно гайката.
6. За целта работете по винта на обтегача на веригата (Фиг. 7.D) до постигане на правилно обтягане на веригата (Фиг. 9).
7. Затегнете докрай гайката, като държите шината повдигната (Фиг. 10.A) с доставения ключ.

4.2.1 Контрол на обтягането на веригата

Проверете доколко е опъната веригата.

Веригата е правилно обтегната, ако хващайки веригата по средата на шината, теглещите звена не излизат от водача (Фиг. 9).

4.3 УДЪЛЖАВАНЕ НА ИНСТРУМЕНТА ЗА РЕЗИТБА

- Разгънете лоста (Фиг. 11.A) като следвате посоката, указана от стрелката;
- дръпнете или избутайте щангата (Фиг. 11.B) до постигане на желаната дължина;
- при завършване на регулирането, приберете добре лоста като следвате посоката, указана от стрелката (Фиг. 11.C).

ВНИМАНИЕ

Проверявайте периодично съединителните елементи, за да се уверите, че са затегнати добре.

5. КОМАНДИ ЗА УПРАВЛЕНИЕ

5.1 ЛОСТ ЗА УПРАВЛЕНИЕ НА УСКОРИТЕЛЯ

Лостът за управление на ускорителя (Фиг. 12.A) позволява задействане/спирането на инструмента за рязане.

Задействането на лоста за управление на ускорителя (Фиг. 12.A) е възможно само, ако се натисне лоста за блокиране на ускорителя (Фиг. 12.B).

5.2 ЛОСТ ЗА БЛОКИРАНЕ НА УСКОРИТЕЛЯ

Лоста за блокиране на ускорителя (Фиг. 12.B) позволява задействане на лоста за управление на ускорителя (Фиг. 12.A).

5.3 БУТОН ЗА РЕГУЛИРАНЕ НА СКОРОСТТА НА РЯЗАНЕ

Бутонът за регулиране на скоростта на рязане (Фиг. 12.D) позволява да се избират две нива на скоростта (Фиг. 12.E), в зависимост от това какво трябва да се реже.

ОПАСНОСТ

По време на премествания, никога не поставяйте пръста върху бутона, за да се избегнат случайни задействания.

6. ИЗПОЛЗВАНЕ НА МАШИНАТА

ОПАСНОСТ

Правилата за безопасност, които трябва да се спазват, са описани в гл. 2. Спазвайте стриктно тези указания, с цел предотвратяване на сериозни рискове или опасности.

ВНИМАНИЕ

Относно инструкциите отнасящи се за мотора и акумулатора, вижте за справка съответните книжки с инструкции.

6.1 ПРЕДВАРИТЕЛНИ ОПЕРАЦИИ

Преди започване на работа трябва да се извършат серия проверки и операции, за да се осигури пълноценна и максимално безопасна работа:

1. поставете машината в хоризонтално положение и добре опряна на земята;
2. проверете акумулатора (пар. 6.1.1);
3. поставете правилно акумулатора в едно от неговите гнезда в раницата за акумулатор (пар. 7.2.3);
4. носете раницата за акумулатор правилно (пар. 6.1.3);
5. осигурете опора за машината (пар. 6.1.4).

6.1.1 Проверка на акумулатора

Машината се доставя без акумулатор. Закупете акумулатор с капацитет подходящ за работните нужди и пристъпете към неговото пълно зареждане като следвате упътванията, които се съдържат в книжката с инструкции за зарядното устройство.

Списъкът на одобрените акумулатори за тази машина се намира в таблицата "Технически данни".

БЕЛЕЖКА

Преди всяко използване: проверявайте състоянието на зареждане на акумулатора като следвате упътванията, които се съдържат в книжката с инструкции за зарядното устройство.

6.1.2 Зареждане с масло за смазване на веригата

Преди да използвате машината, извършете зареждане с масло за смазване на веригата. Относно начините на зареждане на масло и съответните предпазни мерки, (вж. пар 7.3).

6.1.3 Контрол на обтягането на веригата

ОПАСНОСТ

Извършете всички операции при спряна машина и разкачена раница за акумулатор (Фиг. 13).

Проверете доколко е опъната веригата. Веригата е правилно обтегната, ако хващайки веригата по средата на шината, теглещите звена не излизат от водача (Фиг. 9).

За да регулирате обтягането на веригата:

1. разхлабете гайката на капака с предоставения ключ (Фиг. 5.A);
2. работете по подходящ начин по винта на обтегача на веригата (Фиг. 7.D) до постигането на правилно обтягане на веригата;
3. като държите шината повдигната, затегнете докрай гайката на капака (Фиг. 10.A).

ОПАСНОСТ

Не работете с машината, ако веригата е отпусната, за да не се създадат ситуации на опасност, ако веригата излезе от направляващата шина.

ВНИМАНИЕ

По време на първото използване (или след смяна на веригата) трябва да проверявате по-често, поради наместването на веригата.

6.1.4 Използване на раницата за акумулатор

1. Поставете акумулатора в едно от отделенията на раницата за акумулатор като го избутате докрай, докато усетите “щракване”, което го блокира в позиция и осигурява електрическия контакт (Фиг. 3).
2. Свържете кабела в съответния контакт и го завъртите, докато усетите “щракване”, което го блокира в позиция и осигурява електрическия контакт (Фиг. 4.A).

3. Регулирайте презрамките (Фиг. 14.A).
4. Закопчайте коланите/ремъците отпред (Фиг. 14.B).
5. Свържете кабела в машината (Фиг. 15).
6. Изберете акумулатора, който трябва да се използва (Фиг. 4.B).

6.1.5 Използване на опората на машината

ОПАСНОСТ

Проверявайте често ефикасността на бързото откачване (Фиг. 14.C), за да се позволи бързо освобождаване на машината от коланите/ремъците, в случай на опасност.

Опората на машината трябва да се сложи преди да се закачи машината на съответното място за качване, а коланът/ремъкът трябва да се регулира според ръста и телосложението на оператора.

- Закачете ключалката (Фиг. 14.D) в съответното място за закачване, което се намира на щангата за управление.
- Ако е необходимо, откачете бързото откачване (Фиг. 14.C), за да откочите машината от предпазните ремъци и колани.

6.2 ПРОВЕРКИ ЗА БЕЗОПАСНОСТ

Извършете следните проверки за безопасност и проверете дали резултатите отговарят на посоченото в таблиците.

ОПАСНОСТ

Преди да използвате машината, извършвайте винаги проверки за безопасност. Ако един от резултатите се различава от указаното в следващите таблици, не е възможно да използвате машината! Предайте машината в сервизен център за извършване на съответните проверки и поправка.

6.2.1 Проверка на общата безопасност

Предмет	Резултат
Ръкохватки и защити	Почистени, подсушени и фиксирани правилно и здраво на машината
Винтове на машината и на ножа	Добре фиксирани (не разхлабени).
Отвори за охлаждащ въздух	не трябва да бъдат запушени.
Направляваща шина	Правилно монтирана.

Верига	Наточена, неповредена или износена, монтирана и правилно опъната.
Защити	Здрави и да не са повредени.
Акумулатор	Не трябва да има повреди по неговата обвивка, нито изтичане на течност.
Машина	Не трябва да има следи от повреждане или износване.
Свързващ кабел на раницата за акумулатор (Фиг. 1.N).	Не трябва да има следи от повреждане.
Лост за управление на ускорителя, лост за блокиране на ускорителя	Трябва да се движат свободно, а не да се форсират.
Задействане за изпитване	Не се открива аномална вибрация. Няма аномален шум

6.2.2 Тест за функциониране на машината

Действие	Резултат
<ol style="list-style-type: none"> Внарайте акумулатора в едно от гнездата в раницата за акумулатор (пар. 7.2.3). Свържете машината към раницата за акумулатор посредством съответния свързващ кабел (Фиг. 15). Изберете акумулатора със селектора (Фиг. 4.B). 	Ножът/острието не трябва да се движи.
<ol style="list-style-type: none"> Задействайте лоста за управление на ускорителя (Фиг. 12.A). (без да се натиска лоста за блокиране на ускорителя). 	

<ol style="list-style-type: none"> Задействайте лоста за блокиране на ускорителя (Фиг. 12.A) и лоста за управление на ускорителя (Фиг. 12.B). 	Лостовите трябва да се движат свободно, а не да се форсират. Резеца (ножа) се движи.
<ol style="list-style-type: none"> Отпуснете лоста за управление на ускорителя (Фиг. 12.A). 	Лоста трябва да се върне автоматично и бързо в неутрално нулево положение. Резеца (ножа) трябва да се спре.

ОПАСНОСТ

Ако един от резултатите се различава от указаното в таблиците, не е възможно използването на машината! Обърнете се към сервизен център за извършване на съответните проверки и поправка.

6.3 ЗАДЕЙСТВАНЕ

- Свалете предпазителя на шината (Фиг. 1.K).
- Заетете стабилна и устойчива позиция.
- Уверете се, че шината и веригата не се опира в терена или до други предмети.
- Свържете машината към раницата за акумулатор посредством съответния свързващ кабел (Фиг. 15).
- Изберете акумулатора, който желаете да активирате, посредством селектора (Фиг. 4.B).
- Задействайте лоста за блокиране на ускорителя (Фиг. 12.B) и лоста за управление на ускорителя (Фиг. 12.A).
- Настройте скоростта на рязане (Фиг. 12.D).

6.4 РАБОТА

Преди да пристъпите за първи път към работа, свързана с отрязване на клони, би било добре:

- да сте специално обучен за употребата на този вид инструменти;
- да сте поставили правилно коланите;
- да сте прочели внимателно предупрежденията за безопасност и инструкциите за употреба, съдържащи се в настоящото ръководство;
- да се упражнявате върху повалени дънери или дънери, закрепени върху поставки за рязане, с цел да придобиете необходимия опит за работа с машината и подходящите техники за рязане.

За да работите с машината процедурирайте така, както е описано по-долу:

- закачвайте винаги машината в коланите, които трябва да са поставени правилно (вижте за справка пар. 6.1.2).
- Дръжте винаги здраво машината с две ръце.

ОПАСНОСТ

Изключете незабавно машината, в случай че веригата се блокира по време на работа.

БЕЛЕЖКА

По време на работа, акумулаторът е защитен от пълно изтощаване чрез защитно устройство, което изключва машината и блокира функционирането ѝ.

6.4.1 Проверки, които трябва да се извършат по време на работа

6.4.1.a Проверка на обтягането на веригата

По време на работа веригата се удължава, поради това е необходимо да се проверява често доколко е опъната (пар. 6.1.4).

6.4.1.b Проверка на притока на масло

ВНИМАНИЕ

Не използвайте машината при липса на смазка!

ОПАСНОСТ

Когато проверявате притока на масло, уверете се дали шината и веригата са добре разположени.

Задействайте двигателя (пар. 6.3) и проверете дали маслото на веригата се разпръсква, както е показано на фигурата (Фиг. 16).

6.4.2 Техника на работа

6.4.2.a Настрене/отрязване на клони на дърво

ОПАСНОСТ

Уверете се, че зоната, където падат клоните е съвобдна.

1. Стойте откъм противоположната страна спрямо клона, които трябва да се отреже.
2. Започнете от по-ниските клони и след това продължете с рязането на тези, които са разположени по-високо.
3. Извършете първият разрез отдолу нагоре (Фиг. 17.A). Завършете отрязването на клоните като режете отгоре надолу, както е показано на (Фиг. 17.B).

6.4.2.b Окастрияне на клоните на дърво

Окастрияне означава премахване на клоните на паднало дърво.

ОПАСНОСТ

Обърнете внимание в кои точки клонът се опира в земята, съществува ли известен натиск, в каква посока може да се отклони клонът по време на рязане и предизвиква ли се нестабилност на дървото след отрязване на клона.

Когато кастрите, трябва да оставите долните клони, най-големите, за да поддържат ствола на земята. Отрежете малките клони само с един удар (Фиг. 18.A).

По-добре е да се отрежат клоните под натиск като се започне отдолу нагоре, за да се избегне прегъване на верижния трион (Фиг. 18.B).

6.5 СЪВЕТИ ЗА ИЗПОЛЗВАНЕТО

ВНИМАНИЕ

Спрете машината (пар. 6.6) по време на преместванията между работните зони.

Ако по време на извършване на резитба на определена височина, ножицата се захване, операторът трябва:

1. да спрете веднага машината;
2. да извади ножицата от направения разрез като повдигне клона, ако е необходимо;
3. ако е необходимо, да използва ръчен трион или втори моторен трион, за да освободи захванатата ножица, като отреже поне 30 см от мястото на захващане на ножицата. Разрезите за освобождаване на ножицата се извършват винаги към върха на клона (тоест между захванатата ножица и върха на клона, а не между ствола и захванатата ножица). По този начин не се позволява на ножицата да се влечи заедно с отрязаната част на клона, което води до допълнително усложняване на ситуацията.

6.6 СПИРАНЕ

За да спрете машината, отпуснете лоста за управление на ускорителя (Фиг. 12.A).

ВНИМАНИЕ

След като отпуснете лоста за управление на ускорителя, изчакайте няколко секунди, преди спирането на зъбчатата верига.

ВНИМАНИЕ

Изключвайте винаги машината по време на премествания между работни зони.

⚠ ОПАСНОСТ

По време на премествания, никога не поставяйте пръста върху бутона за блокиране на ускорителя, за да се избегнат случайни задействания.

6.7 СЛЕД УПОТРЕБА

1. Позиционирайте селектора на раницата за акумулатор (Фиг. 4.В) на "OFF".
2. Разкачете машина от раницата за акумулатор (Фиг. 13).
3. Изтеглете раницата за акумулатор.
4. Свалете акумулатора от неговото гнездо и присъпете към неговото зареждане (пар. 7.2.2).
5. Монтирайте защитата на шината (Фиг. 1.К).
6. Оставете мотора да се охлади, преди да приберете машината за съхранение в каквато и да била среда.
7. Разхлабете фиксиращата гайка на шината, за да намалите обтягането на веригата.
8. Почистете старателно машината от прах и остатъци и отстранете от веригата всякаква следа от дървени стърготини или отлагания на масло (пар. 7.4.2).
9. Проверете дали няма разхлабени или повредени компоненти. Ако е необходимо, заменете повредените компоненти и затегнете разхлабените винтове и болтове.

⚠ ОПАСНОСТ

Всеки път, когато машината не се използва или се оставя без наблюдение, разкачайте винаги машината от раницата за акумулатор (Фиг. 13) и монтирайте защитата на шината (Фиг. 1.К).

7. ОБИКНОВЕНА ПОДДРЪЖКА

7.1 ИНФОРМАЦИЯ ОТ ОБЩ ХАРАКТЕР

⚠ ОПАСНОСТ

Правилата за безопасност, които трябва да се спазват, са описани в гл. 2. Спазвайте стриктно тези указания, с цел предотвратяване на сериозни рискове или опасности.

⚠ ВНИМАНИЕ

Преди извършването на каквато и да била проверка, почистване или поддръжка/регулиране на машината:

1. спрете машината;
2. изчакайте спирането на инструмента за рязане;
3. разкачете машина от раницата за акумулатор (Фиг. 13);

4. свалете акумулатора от неговото гнездо и присъпете към неговото презареждане (пар. 7.2.2);
5. поставете защитата на шината (Фиг. 1.К), освен в случаите на намеса по самия резец/нож;
6. изчакайте докато моторът се охлади подходящо;
7. прочетете съответните инструкции;
8. носете подходящо облекло, работни ръкавици и предпазни очила.

- Честотата и вида на намесите са обобщени в "Таблица на операциите по поддръжката". Таблицата има за цел да ви помогне в поддържането на работоспособността и безопасността на Вашата машина. В нея са посочени основните намеси и периодичността, предвидена за всяка от тях. Извършете съответното действие при първото изтичане на скока.
- Използването на неоригинални резервни части и принадлежности и/или неправилно монтирани такива, може да има отрицателно въздействие върху функционирането и безопасността на машината. Производителят отклонява всякаква отговорност в случай на нанасяне на щети, инциденти или наранявания, предизвикани от цитираните по-горе продукти.
- Оригиначните резервни части се доставят от обслужващите работилници и от оторизираните дистрибутори.

⚠ ВНИМАНИЕ

Всички операции по поддръжката и регулирането, които не са описани в това ръководство, трябва да се извършват от Вашия дистрибутор или от специализиран сервизен център.

7.2 АКУМУЛАТОР

7.2.1 Автономна работа на акумулатора

Автономната работа на акумулатора се обуславя основно от:

- a. фактори на околната среда, които довеждат до изразходване на по-голямо количество енергия:
 - рязане на дървета и клони с твърде големи размери.
- b. поведение на оператора, което трябва да избягва:
 - често включване и изключване по време на работа;
 - прилагане на неподходяща техника на рязане спрямо работата, която трябва да се извърши (пар. 6.4.2).

За оптимизиране на автономната работа на акумулатора е необходимо винаги:

- разрежете дървото, когато е сухо;
- да се използва подходяща техника за работата, която трябва да се извършва.

Ако се желае да се използва машината за по-дълги периоди на работа спрямо позволеното за стандартен акумулатор, е възможно:

- закупете втори акумулатор стандартен тип, за да замените незабавно изтощения акумулатор, без да компрометируете непрекъснатостта на работа.

7.2.2 Сваляне и презареждане на акумулатора

1. Натиснете бутона за блокиране, които се намират на акумулатора (Фиг. 19.А) и свалете акумулатора (Фиг. 19.В);
2. поставете акумулатора (Фиг. 20.А) в неговото гнездо на зарядното устройство (Фиг. 20.В);
3. свържете зарядното устройство към електрически контакт с напрежение, съответстващо с указаното на табелката;
4. пристъпете към пълното зареждане, като следвайте указанията, съдържащи се в книжката с инструкции на акумулатора/зарядното устройство.

БЕЛЕЖКА

Акумулаторът е снабден със защита, която възпрепятства зареждането, ако околната температура не е между 4-40°C.

БЕЛЕЖКА

Акумулаторът може да се презарежда във всеки момент, даже частично, без риск от повреда.

7.2.3 Монтиране отново на акумулатора на раницата за акумулатор

След като завърши зареждането:

1. свалете акумулатора (Фиг. 21.А) от неговото гнездо на зарядното устройство (като избягвайте да го поддържате за дълго време под зареждане, при завършено зареждане);
2. разкачете зарядното устройство (Фиг. 21.В) от електрическата мрежа;
3. поставете акумулатора (Фиг. 3) в едно от гнездата в раницата за акумулатор като го избутате докрай, докато усетите "щракване", което го блокира в позиция и осигурява електрическия контакт.

7.3 ЗАРЕЖДАНЕ НА РЕЗЕРВОАРА ЗА МАСЛО НА ВЕРИГАТА

ВНИМАНИЕ

Използвайте единствено смазочно масло, предназначено за моторни триони или прилепващо масло за моторни триони. Не използвайте масло, съдържащо примеси, за да не запушите филтъра

в резервоара и, за да не повредите непоправимо маслената помпа.

Използването на качествено масло е от изключително значение за доброто смазване на режещите звена; използвано или нискокачествено масло водят до недобро смазване и скъсяват живота на веригата и шината.

Не задействайте никога веригата без достатъчно масло, което може да доведе до повреждане на инструмента за резитба и да компрометира неговата безопасност.

Ако нивото на маслото е ниско, долейте масло като следвайте следните етапи:

1. Развийте и свалете пробката (Фиг. 22.А) от резервоара за масло.
2. Налейте масло в резервоара и мониторирайте нивото посредством съответния индикатор (Фиг. 22.В).
3. Уверете се, че не влизат нечистотии в резервоара на маслото по време на напълването.
4. Поставете пробката на маслото и я затегнете.

7.4 ПОЧИСТВАНЕ

7.4.1 Почистване на машината и на двигателя

Когато приключите работа, почистете машината по подходящ начин от натрупания прах и отпадъчни материали.

- За да се намали риска от пожар, почиствайте машината и особено двигателя, от остатъци от листа, клони или прекалено масло.
- Почиствайте винаги машината след използване като използвате чиста кърпа, навлажнена в неутрален детергент.
- Отстранявайте всякаква следа от влага, като си послужите с мека и суха кърпа. Влагата може да предизвика рискове от електрически удари.
- Не използвайте агресивни детергенти или разтворители за почистване на пластмасовите части или ръкохватките.
- Не използвайте струи вода и избягвайте да мокрите двигателя и електрическите части.
- За да се избегни прегряване и повреждане на двигателя или акумулатора, проверявайте винаги дали аспирационните решетки на охлаждащия въздух са чисти и свободни от отпадъци.

7.4.2 Почистване на веригата

След всяко използване, отстранявайте от веригата всички остатъци от стърготини или масло.

В случай на силно замърсяване или на втвърдяване на смола, разглобете веригата и я поставете за

няколко часа в съд със специален детергент. После я изплакнете с чиста вода и я третирайте с подходящ антикорозионен спрей, преди да я монтирате пак на машината.

7.5 ЕЛЕМЕНТ ЗА БЛОКИРАНЕ НА ВЕРИГАТА

Преди всяко използване проверявайте състоянието на елемента за блокиране на веригата (Фиг. 1.J) и в случай, че е повреден, го възстановете.

7.6 ПРОВЕРКА НА ОТВОРИТЕ ЗА СМАЗВАНЕ НА МАШИНАТА И НА ШИНАТА

Преди всяко ежедневно използване, свалете капака (пар. 4.2), демонтирайте шината и проверете дали отворите за смазване на машината (Фиг. 23.A) и направляващата шина (Фиг. 23.B) не са запушени.

7.7 ФИКСИРАЩИ ГАЙКИ И ВИНТОВЕ

- Поддържайте затегнати гайките и винтовете, за да сте сигурни, че машината се намира винаги в състояние да функционира безопасно.
- Проверявайте редовно дали ръкохватките са закрепени здраво.

8. ИЗВЪНРЕДНА ПОДДРЪЖКА

8.1 ПИНЬОН ЗА ТЕГЛЕНЕ НА ВЕРИГАТА

Периодично проверявайте състоянието на пиньона при вашия консултант-продавач и когато износването превишава допустимите граници, го сменете.

ОПАСНОСТ

Не монтирайте нова верига с износен пиньон или обратното.

8.2 ПОДДРЪЖКА НА ЗЪБЧАТАТА ВЕРИГА

ОПАСНОСТ

По причини свързани с безопасността и ефективността при работа, е изключително важно инструментите за рязане да са добре наточени.

Налага се наточване на веригата когато:

- Стърготините са праховидни.
- Упражнява се по-голяма сила за рязане.
- Рязането не е праволинейно.
- Вибрирането е засилено.

ВНИМАНИЕ

Ако веригата не е достатъчно остра, се увеличава опасността от обратен удар (kickback).

ОПАСНОСТ

Препоръчва се наточването на веригата да се повери на специализиран център, тъй като се извършва с подходящи уреди, които гарантират минимално износване на материалите и трайно наточване на всички режещи части.

8.2.1 Смяна на зъбчатата верига

Веригата трябва да се замени когато:

- дължината на резеца се намалява с 5 mm или по-малко;
- Луфтът между решетките/мрежите върху нитовете е много голям.
- Скоростта на рязане е бавна и повторните наточвания не подобряват скоростта на рязане. Веригата е износена.

БЕЛЕЖКА

След смяна на веригата е необходимо да се извършва по-често проверка на нейното обтягане, поради причини свързани с улягането на веригата.

8.3 ПОДДРЪЖКА НА НАПРАВЛЯВАЩАТА ШИНА

ВНИМАНИЕ

Всяка една операция, засягаща направляващата шина, представлява операция, която изисква намесата на компетентно лице, а също така и използването на съответни инструменти, за да може да се извърши правилно; по причини свързани с безопасността е за предпочитане да се обърнете към Вашия продавач.

За да избегнете асиметрично износване на шината е необходимо да я обръщате периодично.

За да се запази ефективността на шината трябва:

1. смазвайте със специална спринцовка (не е включена в доставката) лагерите на възвратния пиньон (ако има такъв);
2. почистете жлеба на шината със специално стъргало (не е включено в доставката) (Фиг. 24.A);
3. почистете отворите за смазване (Фиг. 24.B);
4. с плоска пила, отстранете остатъците от смазването от страните на машината и изравнете евентуални неравности между водачите.

8.3.1 Смяна на шината

Шината трябва да се замени когато:

- дълбочината на жлеба е по-малка от височината на плъзгащите звена от веригата (които не трябва в никакъв случай да опират в долната част);

- вътрешната част на водача е износена до такава степен, че наклоня странично веригата.

9. ПРИБИРАНЕ ЗА СЪХРАНЕНИЕ

ОПАСНОСТ

Правилата за безопасност, които трябва да се спазват по време на операциите за прибиране за съхраняване, са описани в пар. 2.4. Спазвайте стриктно тези указания, с цел предотвратяване на сериозни рискове или опасности.

9.1 ПРИБИРАНЕ НА МАШИНАТА ЗА СЪХРАНЕНИЕ

Когато машината трябва да се прибере за съхранение:

1. Свалете акумулатора от неговото гнездо и пристъпете към неговото зареждане;
2. Сложете предпазителя на шината.
3. Изчакайте докато изстине моторът.
4. Извършете почистване (пар. 7.4).
5. Проверете дали няма разхлабени или повредени компоненти. Ако е необходимо, сменете повредените компоненти и затегнете евентуални разхлабени винтове и болтове или се свържете с оторизиран сервизен център.
6. Приберете машината за съхранение:
 - в сухо помещение;
 - защитена от неблагоприятни атмосферни явления;
 - на място недостъпно за деца;
 - уверете се, че сте свалили ключовете или инструментите, които са използвани за извършване на поддръжката.

9.2 ПРИБИРАНЕ НА АКУМУЛАТОРА ЗА СЪХРАНЕНИЕ

Акумулаторът трябва да се съхранява на сянка, на хладно и в среда без влага.

БЕЛЕЖКА

В случай на продължително неизползване, зареждайте акумулатора на всеки два месеца, за да удължите неговият жизнен цикъл.

10. ПРЕМЕСТВАНЕ И ТРАНСПОРТИРАНЕ

Всеки път, когато трябва да премествате, повдигате, транспортирате или наклоняте машината, е необходимо:

- Спрете машината;
- Изчакайте спирането на веригата;

- Свалете акумулатора от неговото гнездо и пристъпете към неговото зареждане;
- Сложете защитата на шината;
- Изчакайте докато изстине моторът.
- Носете здрави работни ръкавици;
- Хвачайте машината единствено за дръжките и насочете шината в посока, обратна на придвижването.

Когато се транспортира машината с транспортно средство е необходимо:

- при транспортиране обезопасете по подходящ начин като използвате въжета или вериги;
- машината да се позиционира така, че да не представлява опасност за никого.

11. ТЕХНИЧЕСКО ОБСЛУЖВАНЕ И ПОПРАВКИ

Това ръководство предоставя всички упътвания, необходими за управлението на машината и за извършване на правилна основна поддръжка от потребителя. Всички операции по регулирането и поддръжката, които не са описани в това ръководство, трябва да бъдат извършвани при Вашия дистрибутор или в специализиран център за обслужване, който разполага с необходимите познания и инструменти за правилното извършване на работата, като се запази степента на безопасност и първоначалното състояние на машината.

Операции, извършени от некомпетентни лица или фирми водят до отпадане на всякаква гаранция и всякакво задължение или отговорност на Производителя.

- Само работилници, оторизирани да извършват техническо обслужване, могат да извършват поправки и поддръжка, когато машината е в гаранция.
- Оторизираните работилниците за техническо обслужване използват единствено оригинални резервни части. Оригиначните резервни части и принадлежности са специално разработени за машините.
- Неоригиналните резервни части и принадлежности не са одобрени за използване; използването на неоригинални резервни части и принадлежности води до отпадане на гаранцията.
- Препоръчва се да закарате машината веднъж в годината в оторизирана работилница за техническо обслужване, за извършване на поддръжка, техническо обслужване и проверка на предпазните устройства.

12. ГАРАНЦИОННО ПОКРИТИЕ

Гаранцията покрива всички дефекти на материали, както и производствени дефекти. Потребителят трябва да следва внимателно всички предоставени инструкции в приложената документация.

Гаранцията не покрива вреди/щети дължащи се на:

- Непознаване на придружаващата документация.
- Невнимание.
- Неправилно използване и монтаж или несвойствено използване.
- Използване на неоригинални резервни части.
- Използване на принадлежности, които не са доставени или такива, които не са одобрени от производителя.

Освен това, гаранцията не покрива:

- Нормалното износване на износващи се материали като инструменти за рязане, предпазни болтове.
- Нормалното износване.

Потребителят е защитен от действащото национално законодателство. Правата на потребителя предвидени от действащото национално законодателство по никакъв начин не се ограничават от настоящата гаранция.

13. ТАБЛИЦА НА ОПЕРАЦИИТЕ ПО ПОДДРЪЖКАТА

Операция	Периодичност		Параграф
	Първи път	След това всеки	
МАШИНА			
Проверка на всички фиксирания	-	Преди всяко използване	7.7
Проверки за безопасност / Проверка на командите	-	Преди всяко използване	6.2
Проверка на щифта за блокиране на веригата	-	Преди всяко използване	7.5
Проверка на фиксирането на щангите	-	Преди всяко използване	4.4
Общо почистване и проверка	-	В края на всяко използване	7.4
Почистване на веригата	-	В края на всяко използване	7.4.2
Проверка на отворите за смазване на машината и на шината.	-	Преди всяко използване	7.6
Проверка на пиньона за теглене на веригата	-	Веднъж в месеца	8.1 *
Поддръжка на веригата	-	-	8.2
Поддръжка на шината	-	-	8.3
Доливане на масло на веригата	-	Преди всяко използване	7.3

* Операция, която трябва да се извърши от вашия Дистрибутор или от Сервизен център

14. ИДЕНТИФИЦИРАНЕ НА НЕИЗПРАВНОСТИ

ПРОБЛЕМ	ВЪЗМОЖНА ПРИЧИНА	МЕРКИ
1. При задействани лост за управление на ускорителя (Фиг. 12.A) и лост за блокиране (Фиг. 12.B), инструментът за рязане не се върти.	Липсващ акумулатор или не е поставен правилно.	Убедете се, че сте поставили правилно акумулатора (пар. 7.2.3).
	Неправилно свързване в раницата за акумулатора.	Проверете дали машината е правилно свързана в раницата за акумулатора.
	Изтощен акумулатор.	Проверете състоянието на зареждане и презаредете акумулатора (пар. 7.2.2).
	Селекторът на раницата за акумулатор е позициониран на "OFF"	Проверете дали селекторът (Фиг. 4.B) е позициониран върху един от акумулаторите, които се намират в раницата за акумулатор.
Дефектен лост за управление на ускорителя или повредена машина.	Да не се използва машината. Спрете незабавно машината, разкачете я от раницата за акумулатор и се свържете със сервизния център.	

2. Моторът спира по време на работа.	Акумулаторът не е поставен правилно.	Убедете се, че сте поставили правилно акумулатора (пар. 7.2.3).
	Повредена машина.	Да не се използва машината. Свалете акумулатора и се свържете със сервизния център.
3. Веригата върху крайната част на шината се прегрява и излиза пушек.	Прекалено обтягане на веригата.	Обтегнете веригата (пар. 6.1.4).
	Празен резервоар за смазочно масло.	Заредете резервоара със смазочно масло (пар. 7.3).
4. Моторът функционира неправилно или няма мощност при натоварване	Проблем с шината и веригата	Проверете дали веригата се плъзга свободно и шината няма деформирани водачи.
5. Чува се шум и/или се усещат прекалени вибрации по време на работа	Разхлабени или повредени части	Спрете машината, свалете акумулатора и: – проверете щетите; – проверете дали има разхлабени части и ги затегнете; – погрижете се да смените или поправите повредените части с други със същите характеристики.
6. По време на работа, излиза пушек от машината.	Повредена машина.	Да не се използва машината. Спрете незабавно машината, разкачете я от раницата за акумулатор и се свържете със сервизния център.
7. Кратка автономна работа на акумулатора	Тежки условия на експлоатация с по-голямо потребление на енергия	Оптимизирайте използването (пар. 7.2.1)
	Капацитет на акумулатора не е достатъчен за работните нужди.	Използвайте втори акумулатор или акумулатор с по-голям капацитет (пар. 7.2.1)
	Намаляване (деградация) на капацитета на акумулатора	Закупете нов акумулатор
8. Зарядното устройство не извършва зареждане на акумулатора	Акумулаторът не е включен правилно в зарядното	Проверете дали включването е правилно (пар. 7.2.3)
	Неподходящи условия на околната среда	Извършете зареждането в среда с подходяща температура (вижте книжката с инструкции на акумулатора/ зарядното устройство)
	Мръсни контакти	Почистете контактите
	Липса на напрежение в зарядното устройство	Проверете дали щепсела е поставен в контакта и дали има напрежение в електрическия контакт
	Дефектно зарядно устройство	Заменете го с оригинална зарядно устройство.
		Ако неизправността продължава, вижте за справка ръководството на акумулатора/ зарядното устройство

Ако проблемите продължават след като сте практикували описаните по-горе решения за отстраняване на неизправностите, свържете се с Вашия дистрибутор.

15. ПРИНАДЛЕЖНОСТИ ПО ЗАЯВКА

15.1 АКУМУЛАТОРИ

Налични са акумулатори с различен капацитет, за приспособяване към специфични работни нужди. Списъка на одобрените акумулатори за тази машина се намира в таблицата “Технически данни”.

15.2 ЗАРЕЖДАНЕ НА АКУМУЛАТОРА

Устройство, което се използва за зареждане на акумулатора: бързо (Фиг. 25.А), стандартно (Фиг. 25.В), двойно (Фиг. 25.С).

15.3 ШИНИ И ВЕРИГИ

В “Таблица за правилна комбинация на шина и верига” са изброени всички възможни комбинации от шина и верига, указвайки със съответния знак тези, които могат да бъдат използвани с всяка машина “✓”.

В същата таблица е посочена информация за техническите характеристики на одобрените вериги и шини, за всяка машина.

ВНИМАНИЕ

За смяна използвайте само шини и вериги, които са цитирани в таблицата. Употребата на неодобренни комбинации може да доведе до сериозни лични наранявания и да повреди машината.

ВНИМАНИЕ

Като се има предвид, че приложението и използването на шината и веригата се извършва от потребителя, по негово усмотрение, този последният поема също отговорността за щети от различен характер, произтичащи от тези действия. В случаи на съмнения или недостатъчни познания за особеностите на всяка шина или верига, е необходимо да се свържете с вашия продавач-консултант или специализиран център за градински инструменти.

15.4 РАНИЦА ЗА АКУМУЛАТОР

Приспособление, което позволява поставянето на два акумулатора и предоставя електрическия ток, необходим за работата на машината.

Снабдена е с кабел за свързване в машината (Фиг. 1.Н) и един селектор (Фиг. 4.В), който позволява изключването на захранването (позиция “OFF”) или избирането на един от двата акумулатора (позиция “1” и “2”).



SADRŽAJ

1. OPĆE INFORMACIJE	1
2. SIGURNOSNI PROPISI.....	2
3. UPOZNAVANJE S MAŠINOM	6
3.1 Opis mašine i predviđena upotreba.....	6
3.2 Sigurnosne oznake	7
3.3 Identifikacijska naljepnica.....	7
3.4 Glavni dijelovi	8
4. MONTAŽA	8
4.1 Komponente za montažu	8
4.2 Montaža vodilice lanca i ozubljenog lanca	9
4.3 Produžetak uređaja za OBREZIVANJE ..	9
5. UPRAVLJAČKE KOMANDE	9
5.1 Poluga komande gasa.....	9
5.2 poluga za blokiranje gasa.....	9
5.3 Dugme za podešavanje brzine rezanja ..	9
6. UPOTREBA MAŠINE	9
6.1 Pripremne radnje.....	9
6.2 Sigurnosne kontrole	10
6.3 Startanje	11
6.4 Rad	11
6.5 Savjeti za upotrebu.....	12
6.6 Zaustavljanje	12
6.7 Nakon upotrebe	13
7. REDOVNO ODRŽAVANJE	13
7.1 Opće informacije	13
7.2 Baterija.....	13
7.3 Sipanje ulja za lanac	14
7.4 Čišćenje.....	14
7.5 osovina za zaustavljanje lanca	14
7.6 Rupe za podmazivanje na mašini i vodilici	14
7.7 Maticе i vijci za fiksiranje	14
8. IZVANREDNO ODRŽAVANJE	15
8.1 Pogonski zupčanik lanca.....	15
8.2 Održavanje ozubljenog lanca	15
8.3 Održavanje vodilice lanca	15
9. SKLADIŠTENJE	15
9.1 Skladištenje mašine	15
9.2 Skladištenje baterije	16
10. ODRŽAVANJE I TRANSPORT	16
11. ASISTENCIJA I POPRAVKA	16
12. POKRIČE GARANCIJE	16
13. TABLICA S INTERVENCIJAMA ODRŽAVANJA	17
14. PREPOZNAVANJE PROBLEMA	18
15. DODATNA OPREMA NA ZAHTJEV	20
15.1 Baterije.....	20
15.2 Punjač baterije	20
15.3 Vodilice lanca i lanci	20
15.4 Ruksak za nošenje baterije	20

1. OPĆE INFORMACIJE

1.1 KAKO SE SLUŽITI PRIRUČNIKOM

U priručniku neki paragrafi koji sadrže informacije od posebnog značaja za sigurnost ili rad, istaknuti su na različite načine, prema slijedećem kriteriju:

OPASNOST

Ukoliko se ne pridržavate upozorenja, možete se povrijediti ili nanijeti povrede i/ili oštećenja trećim licima.

PAŽNJA

Daje pojašnjenja ili ostalo u vezi s prethodno navedenim, kako se mašina ne bi oštetila ili izazvala šteta.

NAPOMENA

Pruža dodatne informacije koje se ne odnose na opasne ili potencijalno štetne situacije.

Paragrafi istaknuti kvadratom s tačkastim stranama sive boje pokazuju opcijske karakteristike koje ne postoje na svim modelima mašina opisanih u ovom Priručniku. Provjerite je li karakteristika prisutna na Vašem modelu mašine.

Sve oznake "prednji", "stražnji", "desno" i "lijevo" odnose se na radni položaj rukovaoca.

1.2 REFERENCE

1.2.1 Slike

Slike u ovim uputstvima za upotrebu označene su brojevima 1, 2, 3 i tako dalje.

Dijelovi prikazani na slikama označeni su slovima A, B, C i tako dalje.

Referencija na komponentu C na slici 2 označava se natpisom: "Vidi sl. 2.C" ili samo "(Sl. 2.C)".

Slike su indikativne. Stvarni broj komada može varirati u odnosu na one prikazane.

1.2.2 Naslovi

Priručnik je podijeljen na poglavlja i paragrafe. Naslov paragrafa "2.1. Obuka" je podnaslov od "2. Sigurnosni propisi". Referencija na naslove i paragrafe označena je skraćenicama pogl. i par. i odnosnim brojem. Primjer: "pogl. 2" ili "par. 2.1".

2. SIGURNOSNI PROPISI

2.1 OPSTA SIGURNOSNA UPOZORENJA ZA ELEKTRICNE ALATKE

OPASNOST

Pročitajte sva sigurnosna upozorenja, upute, ilustracije i specifikacije isporučene sa mašinom. *Nepoštovanje dolje navedenih uputa može uzrokovati električne udare, požar i / ili ozbiljne ozljede.*

Sačuvajte sva upozorenja i uputstva za naredne konsultacije.

Termin "električna alatka" naveden u upozorenjima odnosi se na vaš aparat koji se napaja na bateriju (bez kabla).

1) Sigurnost radnog područja

- Redovno čistite radno područje koje mora biti i dobro osvijetljeno.** Prljavo i neuredno radno područje olakšava nastanak nezgoda.
- Nemojte koristiti električnu alatku na prostoru u kojem postoji rizik od eksplozija, u prisustvu zapaljive tekućine, plina ili prašine.** Električne alatke dovode do stvaranja iskri koje mogu zapaliti prašinu ili paru.
- Držite podalje djecu i ostale osobe kada koristite električnu alatku.** Gubitak pažnje može dovesti do gubitka kontrole.

2) Električna sigurnost

- Utikaçi električne alatke moraju odgovarati utičnicima. Nikada nemojte mijenjati utikač na bilo koji način. Ne koristite adapter-utikače sa uzemljenim električnim alatkama.** Nepromijenjeni utikači i odgovarajuće utičnice smanjuju rizik od električnog udara.
- Izbjegavajte kontakt tijela s uzemljenim površinama ili površinama povezanim na uzemljenje, kao što su cijevi, radijatori, štednjaci i hladnjaci.** Postoji povećani rizik od električnog udara ako je vaše tijelo uzemljeno.

- Ne izlažite električne alatke kiši ili vlazi.** Ulazak vode u električnu alatku povećava rizik od električnog udara.
- Nemojte nepravilno da koristite kabel. Nikada nemojte koristiti kabel za nošenje, povlačenje ili odvajanje električne alatke. Držite kabel dalje od topline, ulja, oštih rubova ili pokretnih dijelova.** Oštećeni ili zamršeni kabeli povećavaju rizik od električnog udara.
- Kad koristite električnu alatku na otvorenom, koristite nastavak prikladan za spoljnu upotrebu.** Korištenje kabla prikladnog za spoljnu upotrebu smanjuje rizik od električnog udara.
- Ako je neizbježno korištenje električne alatke na vlažnom mjestu, upotrijebite napajanje zaštićeno uređajem za zaštitu od preostale struje (RCD).** Korištenje uređaja RCD smanjuje rizik od električnog udara.

3) Lična sigurnost

- Uvijek budite pažljivi, kontrolirajte ono što radite i koristite zdrav razum kada se služite električnom alatkom. Nemojte koristiti električnu alatku kada ste umorni ili pod uticajem droga, alkohola ili lijekova.** Trenutak nepažnje za vrijeme korištenja električne alatke može izazvati ozbiljne tjelesne povrede.
- Nosite zaštitnu odjeću. Uvijek nosite zaštitne rukavice.** Upotreba zaštitne opreme kao što su maske za zaštitu od prašine, obuća protiv klizanja, zaštitni šljemovi ili zaštita za uši smanjuje nastanak tjelesnih povreda.
- Izbjegavajte slučajna startanja. Provjerite je li aparat ugašen prije postavljanja baterije i prije nego što uhvatite ili tranportirate električnu alatku.** Ako transportirate električnu alatku s prstom na prekidaču ili kad je prekidač u položaju "ON", lakše može doći do nezgoda.
- Izvadite sve ključeve ili regulacioni alat prije aktiviranja električne alatke.** Ključ ili alat koji ostanu u kontaktu s nekim dijelom u pokretu mogu izazvati tjelesne povrede.
- Nemojte gubiti ravnotežu. Uvijek morate imati dobar oslonac i prikladnu ravnotežu.** To omogućava bolju kontrolu električne alatke u opasnim situacijama.
- Obucite se na odgovarajući način. Nemojte nositi široku odjeću ili nakit. Držite kosu, odjeću i rukavice podalje od dijelova u pokretu.** Otkopčana odjeća, nakit ili duga kosa mogu se zaplesti u dijelove u pokretu.

- g) **Ako ima uređaja koje treba da povežete na uređaje za izvlačenje i skupljanje prašine, provjerite da nisu pogrešno povezani i da se pogrešno ne koriste.** Upotreba ovih uređaja može smanjiti rizike koje izaziva prašina.
- h) **Ne dopustite da vas poznavanje stečeno čestim upotrebom mašine učini previše sigurnim da biste zanemarili načela sigurnosti.** Nemarno djelovanje može u djeliću sekunde uzrokovati ozbiljne ozljede.
- 4) Upotreba i čuvanje električne alatke**
- a) **Nemojte preopterećivati električnu alatku.** Koristite električnu alatku koja je pogodna za rad. Električna alatka pogodna za rad bolje i sigurnije će izvršiti rad, pri brzini za koju je ona i projektirana.
- b) **Nemojte koristiti električnu alatku ako prekidač nije u stanju da je uredno pokrene ili zaustavi.** Električna alatka koju prekidač ne može aktivirati opasna je i mora se popraviti.
- c) **Izvadite bateriju iz njenog ležišta prije nego što izvršite bilo koji zahvat ili zamjenu dodatne opreme ili prije nego što odložite električnu alatku.** Ove sigurnosne preventivne mjere smanjuju rizik od slučajnog startanja električne alatke.
- d) **Odložite upotrijebljene električne alatke izvan dometa djece i ne dopustite da električnu alatku koriste osobe koje nisu s njom upoznate i koje nisu pročitale ova uputstva.** Električne alatke su opasne ako ih koriste neiskusne osobe.
- e) **Redovno održavajte električne alatke.** Provjerite da li su pokretni dijelovi poravnani i da se slobodno kreću, da dijelovi nisu polomljeni ili da nema nijedne druge okolnosti koja bi mogla ugroziti rad električne alatke. U slučaju oštećenja, električnu alatku trebate popraviti prije upotrebe. Mnoge nezgode nastaju uslijed nedovoljnog održavanja.
- f) **Reznu glavu trebate oštriti i čistiti.** Prikladno održavanje rezne glave, dobro naoštreni noževi rjeđe će se zaglaviti i lakše kontrolirati.
- g) **Koristite električnu alatku i dodatnu opremu prema priloženim uputstvima, imajući u vidu radne uslove i tip posla koji trebate obaviti.** Upotreba električne alatke za operacije koje nisu predviđene može dovesti do nastanka opasnih situacija.
- h) **Držite držala suvim, čistim i bez ulja i masti.** Klizava držala ne dopuštaju sigurno rukovanje i kontrolu alatke u neočekivanim situacijama.
- 5) Upotreba i mjere predostrožnosti za alatke na baterije**
- a) **Punite baterije samo punjačem koji je odredio proizvođač.** Punjač koji je prikladan za jedan određeni tip baterija može stvoriti rizik od požara ukoliko se koristi za drugi tip baterija.
- b) **Koristite električne alatke samo s baterijama koje su za iste posebno namijenjene.** Upotreba bilo kojih drugih baterija može dovesti do rizika od povreda i požara.
- c) **Kad baterije ne koristite, iste morate držati podalje od ostalih metalnih predmeta kao što su uredske spajalice, kovani novac, ključevi, čavli, vijci ili drugi metalni predmeti koji mogu dovesti do spoja između svije stezaljke.** Ukoliko dođe do kratkog spoja između stezaljki baterije, mogu nastati opekotine ili požar.
- d) **Ako je baterija u lošem stanju, iz nje može iscuriti tečnost: izbjegavajte bilo koji dodir s tečnošću. Ako dođe do slučajnog dodira s tečnošću, odmah isperite vodom. Ako tečnost dođe u dodir s očima, odmah zatražite ljekarsku pomoć.** Tečnost koja izađe iz baterije može dovesti do iritacija ili opekotina.
- e) **Nemojte koristiti oštećenu ili izmjenjenu bateriju ili instrument.** Oštećene ili izmjenjene baterije mogu se pokazati nepredvidivim i to može rezultirati požarom, eksplozijom ili rizikom od ozljeda.
- f) **Ne izlažite bateriju vatri ili visokim temperaturama.** Izloženost vatri ili temperaturama iznad 130 °C može izazvati eksplozije. NAPOMENA Temperatura od "130 °C" može se zamijeniti temperaturom "265 °F".
- g) **Slijedite sve upute za punjenje i nemojte puniti bateriju izvan temperaturnog područja navedenog u uputama.** Nepravilno punjenje ili pri temperaturama izvan navedenog raspona mogu oštetiti bateriju i povećati rizik od požara.
- 6) Servis**
- a) **Električnu alatku treba da popravi kvalificirano osoblje i da koristi isključivo originalne rezervne dijelove.** To omogućava da se održi sigurnost električne alatke.
- b) **Nikada nemojte popravljati oštećene baterije.** Održavanje baterije smije izvoditi samo proizvođač ili ovlašteni servis.

2.2 SPECIFIČNA SIGURNOSNA PRAVILA ZA MOTORNE I ELEKTRIČNE PILE

- **Držite sve dijelove tijela podalje od nazubljenog lanca dok lančana pila radi.** Prije startanja lančane pile, uvjerite se da nazubljeni lanac ne dolazi u dodir ni sa čim. Trenutak nepažnje za vrijeme startanja lančanih pila, može dovesti do toga da se odjeća ili tijelo zapletu u nazubljeni lanac.
- **Desnom rukom uvijek trebate držati zadnji rukohvat, a lijevom rukom prednji.** Na ovaj način uvijek trebate držati lančanu pilu, budući se, u suprotnom, možete ozlijediti.
- **Uхватите električnu alatku samo za izoliranu površinu rukohvata, budući bi sječivo moglo doći u dodir sa skrivenim kablovima.** Dodir ozubljenog lanca s kablom pod naponom može dovesti pod napon metalne dijelove alatke od čega rukovaoc može zadobiti električni udar.
- **Nosite sigurnosne naočale i zaštitu za sluh.** Preporuča se da koristite ostalu opremu za zaštitu glave, ruku i stopala. Nošenje prikladne sigurnosne odjeće može smanjiti rizik od telesnih ozljeda koje izazovu leteci komadići kao i slučajan kontakt s nazubljenom pilom.
- **Nemojte koristiti lančanu pilu na drvetu.** Startanje lančane pile kad se nalazite na drvetu može izazvati telesne ozljede.
- **Uvijek imajte siguran oslonac za stopala i startujte lančanu pilu dok stojite na stabilnoj, sigurnoj i ravnoj površini.** Klizava ili nestabilna površina kao što su stepenice, može dovesti do gubitka ravnoteže ili kontrole nad lančanom pilom.
- **Kada režete granu koja je napeta, trebate znati da postoji rizik od povratnog udarca.** Kada popusti napregnutost vlakana drveta, napeta grana s povratnim efektom može pogoditi rukovaoca i/ili dovesti do gubitka kontrole nad lančanom pilom.
- **Budite posebno oprezni kada režete žbunje i mlado raslinje.** Tanak materijal može se zaglaviti u nazubljeni lanac i biti odbačen u vašem pravcu i/ili može učiniti da izgubite ravnotežu.
- **Prenosite lančanu pilu držeći je za prednji rukohvat kad je ugašena i podalje od vašeg tijela.** Kada prenosite ili odlažete lančanu pilu, uvijek trebate staviti poklopac na vodilicu. Ispravno rukovanje lančanom pilom smanjuje mogućnost slučajnog kontakta s pokretnim nazubljenim lancem.
- **Pridržavajte se uputstava o podmazivanju, o zategnutosti lanca i o rezervnim dijelovima.** Lanac koji nije dobro zategnut i podmazan može pući i na taj način povećati rizik od povratnog udarca.

- **Rukohvati uvijek trebaju biti suhi, čisti i bez tragova ulja i masti.** Masni i nauljeni rukohvati su klizavi i tako mogu dovesti do gubitka kontrole.
- **Sijecite samo drvo.** Nemojte koristiti lančanu pilu za nepredviđenu upotrebu. Na primjer: nemojte koristiti lančanu pilu za sječu plastičnog materijala, građevinskog materijala ili materijala koji nisu od drveta. Ako lančanu pilu koristite za radnje drugačije od navedenih, mogu nastati opasne situacije.
- **Lokalni zakoni mogu utvrditi minimalni uzrast korisnika.**

OPASNOST

Dugotrajno izlaganje vibracijama može uzrokovati ozljede i neurovaskularne poremećaje (poznate i kao "Rejnoudov fenomen" ili "bijela ruka"), posebno kod onih koji boluju od poremećaja cirkulacije. Simptomi se mogu javiti na rukama, zglobovima i prstima, a ispoljavaju se gubitkom osjećaja, utrnulošću, svrabom, boli, blijedenjem ili strukturalnim promjenama kože. Ovi efekti mogu se proširiti kad su niske temperature i/ili ako preterano stišćete rukohvat. Kad se jave ovi simptomi, treba smanjiti vrijeme korištenja mašine i obratiti se ljekaru.

- **Za vrijeme rada redovito pravite pauze i mijenjajte radni položaj.**
- Neodgovarajuće održavanje, upotreba neusaglašenih rezervnih dijelova ili izmjena sigurnosnih uređaja mogu oštetiti mašinu i nanijeti ozbiljne povrede korisniku.
- Izvršite čišćenje i održavanje prije nego što odložite mašinu nakon korišćenja.
- Ako je mašina zadobila udarac ili je pala, provjerite da li je u dobrom stanju prije nego što ju uključite.
- Sijecite grane u dijelovima.
- Pazite na grane koje ste odrezali jer bi mogle pogoditi korisnika; pazite također i na grane koje su pale na zemlju jer bi se mogle odbiti.

2.3 UZROCI POVROTNOG UDARCA I PREVENCIJA ZA RUKOVAOCA

Povratni udarac može nastati kada vrh ili kraj vodilice dodirne predmet, ili pak pad se drvo zatvori u sebe i tako pritegne nazubljeni lanac u dijelu za sječenje.

Kontakt kraja može, u nekim slučajevima, dovesti do suprotne reakcije i gurnuti vodilicu prema gore i nazad prema rukovaocu.

Pritezanje nazubljenog lanca na gornjem dijelu vodilice može brzo gurnuti unazad nazubljeni lanac prema rukovaocu.

Jedna od ovih reakcija može dovesti do gubitka kontrole nad pilom i ozbiljno povrijediti osobe. Ne trebate isključivo računati na sigurnosne uređaje koji su ugrađeni na pili.

Rukovaoc lančane pile treba poduzeti razne mjere kako bi otklonio rizike od nezgoda ili povreda za vrijeme rezanja. Povratni udarac je rezultat loše upotrebe alatke i/ili neispravnih radnih postupaka ili uslova i može se izbjeći preduzimanjem određenih mjera koje su navedene u nastavku:

- **Držite pilu čvrsto obema rukama, na način da palci i prsti budu oko rukohvata lančane pile, a rukama i tijelom zauzmite takav položaj koji će vam omogućiti da se oduprete snazi povratnog udarca.** Rukovaoc može kontrolirati snagu povratnog udarca ako je preduzeo odgovarajuće mjere opreza. Ne pustite da se pokrene lančana pila.
- **Nemojte pružati ruke suviše daleko i nemojte sjeći iznad visine ramena.** To doprinosi da izbjegnute neželjene kontakte i omogućava bolju kontrolu lančane pile u nepredviđenim situacijama.
- **Koristite isključivo vodilice u obliku mačeva i lance koje je odredio proizvođač.** Rezervne vodilice i lanci koji nisu odgovarajući mogu dovesti do pucanja lanca i/ili do povratnih udara.
- **Pridržavajte se uputstava proizvođača kada su u pitanju oštrenje i održavanje lančane pile.** Smanjenje nivoa dubine može dovesti do većeg broja povratnih udara.
- **Tehnike upotrebe električne lančane pile (na bateriju)**
Uvijek se pridržavajte sigurnosnih upozorenja i primijenite tehnike rezanja koje su najpogodnije za tip rada koji trebate izvršiti, prema uputstvima i primjerima navedenim u uputstvima za upotrebu.
- **Sigurni transport električne lančane pile (na bateriju)**

Svaki put kad je potrebno pomaknuti ili transportirati mašinu postupite kako slijedi:

- ugasiťe motor, pričekajte da se zaustavi lanac i otkaçite mašinu s električne mreže (izvadite bateriju iz njenog kućišta);
- postavite poklopac vodilice lanca;
- uhvatite mašinu samo za rukohvate i usmjerite vodilicu lanca u smjeru suprotnom od smjera kretanja.

Kada prevozite mašinu na prijevoznom sredstvu, trebate je postaviti na način da ona ne predstavlja opasnost ni za koga i trebate je dobro učvrstiti.

• Preporuke za početnike

Prije nego što po prvi put trebate izvršiti obaranje stabla ili rezanje grana, korisno je:

- da ste posebno obučeni za upotrebu ovog tipa alatke;
- da ste pažljivo pročitali sigurnosna upozorenja i uputstva za upotrebu sadržana u ovom priručniku;
- vježbajte na panjevima na zemlji ili panjevima fiksanim na kozlicima, kako biste upoznali mašinu i najprikladnije tehnike rezanja.

• Ispravno rukovanje i upotreba električnih alatki na bateriju

- a) Prije stavljanja baterije uvjerite se je li mašina isključena. Ako montirate bateriju u električni aparat koji je uključen, može doći do požara.
- b) Da biste napunili baterije koristite samo punjač baterija koje je preporučio proizvođač. Punjači baterija su obični specifični za svaki tip baterije; ako se koriste s drugim tipovima baterija, postoji rizik od požara.
- c) Koristite isključivo specifične baterije koje su predviđene za vašu mašinu. Upotreba drugih baterija može prouzrokovati povrede i rizik od požara.
- d) Bateriju koja se ne koristi treba držati podalje od uredskih spajalica, kovanog novca, ključeva, čavala, vijaka ili drugih sitnih metalnih predmeta koji bi mogli dovesti do nastanka kratkog spoja između kontakata. Kratak spoj između kontakata baterije može izazvati sagorjevanje ili požar.
- e) Baterija koja je u lošem stanju može dovesti do izlaska tečnosti. Izjegavajući dodir s tečnošću. U slučaju dodira s tečnošću, odmah isperite vodom. U slučaju da tečnost dođe u dodir s očima, odmah se obratite ljekaru. Tečnost koja izađe iz baterije može izazvati kožne iritacije ili opekotine.
- f) Provjerite je li baterija u dobrom stanju i da nema znakova oštećenja. Nemojte koristiti mašinu ako je baterija oštećena ili dotrajala.

2.4 BATERIJA/PUNJAČ BATERIJE

PAŽNJA

Sljedeći sigurnosni propisi dopunjuju sigurnosne propise koji se nalaze u posebnoj knjižici punjača za bateriju.

- Za punjenje baterije koristite isključivo punjač koji je preporučio proizvođač. Neodgovarajući punjač baterije može dovesti do električnog

udara, pregrijavanja ili curenja nagrizajuće tečnosti iz baterije.

- Koristite isključivo specifične baterije koje su predviđene za vašu mašinu. Upotreba drugih baterija može prouzrokovati povrede i rizik od požara.
- Prije umetanja baterije provjerite je li prekidač držača baterije u futrolji u položaju "OFF". Ako se baterija stavlja u električne aparate koji su uključeni, može nastati požar.
- Bateriju koja se ne koristi treba držati podalje od uredskih spajalica, kovanog novca, ključeva, čavala, vijaka ili drugih sitnih metalnih predmeta koji bi mogli dovesti do nastanka kratkog spoja između kontakata. Kratak spoj između kontakata baterije može izazvati sagorjevanje ili požar.
- Ne koristite punjač baterije u prostorijama u kojima ima pare, zapaljivih tvari ili na lako zapaljivim površinama, kao što su papir, tkanine, itd. Za vrijeme punjenja, punjač baterije se zagrijava i mogao bi izazvati požar.
- Za vrijeme transporta baterija, pazite da se kontakti ne povežu međusobno i nemojte koristiti metalne kutije za njihov transport.

2.5 ZAŠTITA OKOLICE

Zaštita okoline mora biti važan i prioritetan aspekt pri korištenju mašine, uz poštovanje susjedstva i okruženja u kojem živimo.

- Nemojte uznemiravati susjede. Koristite mašinu samo u dogljedno vrijeme (ne rano ujutru niti kasno uveče jer biste tada mogli uznemiriti osobe).
- Za vrijeme rada u okolici se prosipa određena količina ulja, koje je potrebno za podmazivanje lanca; iz ovog razloga, koristite samo biorazgradiva ulja, koja su specifična za tu upotrebu. Upotreba mineralnog ulja ili ulja za motore ozbiljno šteti okolici.
- Strogo poštujujte lokalne propise za zbrinjavanje ambalaže, istrošenih dijelova ili bilo kog drugog elementa koji ima štetan uticaj na okolicu; ovaj otpad ne smijete bacati u običan otpad, već ga trebate odvojiti i predati centrima za skupljanje otpada koji će se pobrinuti za njegovu reciklažu.
- Strogo slijedite lokalne propise za zbrinjavanje otpadnog materijala nakon rezanja.
- Kada prestanite koristiti mašinu, nemojte napustiti mašinu u okolici, već se obratite centru za sakupljanje otpada, u skladu sa važećim lokalnim propisima.



Nemojte bacati električne aparate u kućni otpad. Na osnovu Evropske smjernice 2012/19/EZ o otpadu električnih i elektronskih aparata i njenom sprovođenju u skladu sa državnim propisima, istrošeni električni aparati se moraju

odvojeno skupljati da bi se mogli ponovo iskoristiti na ekološko prihvatljiv način. Električni aparati bačeni na otpad ili u prirodu, stvaraju otrovne supstance koje mogu završiti u podzemnim vodama i lancu ishrane te na taj način štetiti vašem zdravlju. Za više informacija o zbrinjavanju ovog proizvoda, obratite se nadležnom centru za zbrinjavanje otpada iz domaćinstva ili ovlaštenom zastupniku.



Na kraju radnog vijeka baterija, zbrinite iste poštujući okolicu. Baterija sadrži materijal koji je opasan po Vas i po okolicu. Istu morate izvaditi i posebno zbrinuti u objektu koji prihvata baterije s litijumskim jonima.



Odvojeno skupljanje korištenih proizvoda i ambalaže, omogućava reciklažu materijala i njihovu ponovnu upotrebu. Ponovna upotreba recikliranog materijala pomaže da se spriječi zagađenje okolice i smanjuje potražnju za sirovinama.

3. UPOZNAVANJE S MAŠINOM

3.1 OPIS MAŠINE I PREDVIĐENA UPOTREBA

Ova mašina je alatka za korišćenje u šumama; u pitanju je lančana pila na bateriju.

Mašina se sastoji uglavnom od motora koji napaja baterija i od vodilice lanca koja služi za prijenos kretanja s motora na ozubljeni lanac koji ima funkciju prave pile.

Rukovaoc drži mašinu s obadje ruke koristeći prednji i zadnji rukohvat, i može aktivirati glavne komande tako što će uvijek biti na sigurnosnom rastojanju od rezne glave.

3.1.1 Predviđena upotreba

Ova mašina je projektovana i izrađena za:

- rezanje grana na drveću čije dimenzije odgovaraju dužini vodilice lanca ili drvenih predmeta s analognim karakteristikama;
- korišćenje od strane jedne osobe.

3.1.2 Neprihvatljiva upotreba

Bilo koja druga upotreba koja nije prethodno navedena može biti opasna i nanijeti štetu osobama i/ili predmetima. U neprihvatljivoj upotrebi spadaju (navodimo samo nekoliko primjera):

- potkresivanje živice;

- urezivanje;
- sječa klupa, sanduka i ambalaže uopće;
- sječa namještaja ili čega drugog što sadrži čavle, vijke ili bilo koje druge metalne predmete;
- kasapljenje mesa;
- korišćenje mašine za rezanje materijala koji nisu drvo (plastični materijal, građevinski materijal);
- korišćenje mašine kao poluge za dizanje, pomicanje ili prelamanje predmeta;
- korišćenje mašine blokirane na fiksnoj podlozi;
- korišćenje reznih glava koje nisu navedene u tablici "Tehnički podaci". Opasnost od ozbiljnih povreda i tjelesnih povreda;
- korišćenje mašine od strane više osoba istovremeno.

NAPOMENA

Nepredviđena upotreba mašine dovodi do prestanka važenja garancije, a proizvođač neće snositi nikakvu odgovornost, već će korisnik morati snositi troškove za oštećenja ili ozljede nanijete samom sebi ili trećim osobama.

3.1.3 Tipologija korisnika

Ova mašina je namijenjena da je koriste osobe, odnosno rukovaoci koji nisu profesionalci. Ova mašina je namijenjena za upotrebu iz hobija.

3.2 SIGURNOSNE OZNAKE

Na mašini se nalaze razni simboli (Sl. 1). Oni imaju ulogu da podsjetu rukovaoca na ponašanje koje mora imati kako bi koristio mašinu pažljivo i oprezno.

Značenje simbola:



Pažnja! Pročitati uputstva prije upotrebe mašine.



Pažnja! Ukoliko se ova mašina ispravno ne koristi, može biti opasna za rukovaoca i za ostale.



Opasnost! Ne izlagati kiši ili vlazi.



Pažnja! Pad predmeta. Eventualne osobe koje se nalaze na mjestu gdje radite moraju biti udaljene.



Opasnost! Uvijek nosite rukavice kada koristite lančanu pilu.



Opasnost! Strujni udar. Budite na rastojanju od najmanje 15 m od kablova vazдушnih vodova.



Opasnost! Uvijek koristite zaštitu za glavu.



Opasnost! Nosite zaštitu obuću otpornu na klizanje



Opasnost! Nosite zaštitu za sluh i zaštitne naočale.



Pažnja! Što se tiče baterije i punjača baterija, pogledajte odgovarajući priručnik.

⚠ PAŽNJA

Ljepljive naljepnice koje su oštećene ili postaju nečitljive moraju se zamijeniti. Zatražite nove naljepnice od ovlaštene servisne službe.

3.3 IDENTIFIKACIJSKA NALJEPNICA

Na identifikacijskoj naljepnici nalaze se slijedeći podaci (Sl. 1):

1. Nivo zvučne snage
2. Oznaka sukladnosti
3. Meseć/Godina proizvodnje
4. Tip mašine
5. Serijski broj
6. Naziv i adresa proizvođača
7. Šifra artikla
8. Napon napajanja

Upišite identifikacijske podatke o mašini u odgovarajući prostor na naljepnici koja se nalazi na poledini naslovne strane.

⚠ PAŽNJA

Svaki put kada se obratite ovlaštenoj radionici koristite identifikacijske podatke prikazane na identifikacijskoj naljepnici proizvođača.

NAPOMENA

Primjer izjave o usklađenosti može se pronaći na posljednjim stranicama priručnika.

3.4 GLAVNI DIJELOVI

Mašina se sastoji od slijedećih glavnih dijelova, koji imaju slijedeće funkcije (Sl. 1):

- A. Motor:** pokreće rezu glavu.
- B. Komande:** postoje glavne komande za ubrzanje
- C. Zadnji rukohvat:** rukohvat za držanje, koji se nalazi na zadnjoj strani štapa s komandama.
- D. Prednji rukohvat:** rukohvat za držanje, nalazi se na štapu s komandama.
- E. Podrška mašine:** element koji, kada je pričvršćen za držač baterije, pomaže izdržati težinu mašine tokom rada.
- F. Mjesto spoja:** mjesto gdje je mašina spojena na bateriju.
- G. Ranac za baterije** (dodatok na zahtjev, par. 15.3): uređaj koji omogućuje držanje baterija.
- H. Vodilica lanca:** drži i vodi ozubljeni lanac.
- I. Ozubljeni lanac:** element za rezanje, sastoji se od pogonskih spojnicama koje su opremljene malim sječivima koja se zovu "zubi" i bočnim spojnicama koje na okupu drže zakivci.
- J. Osovina za zaustavljanje lanca:** sigurnosni element koji sprječava nekontrolirane pokrete ozubljenog lanca u slučaju da on pukne ili se olabavi.
- K. Poklopac vodilice lanca:** element koji pokriva vodilicu lanca lančane pile; mora se koristiti za vrijeme kretanja, transporta ili skladištenja motorne pile.
- L. Baterija:** (ako nije isporučena s mašinom, vidi pogl. 15,1 "dodatna oprema po narudžbini") uređaj koji daje alatki električnu energiju; njene karakteristike i pravila upotrebe opisane su u posebnom priručniku.
- M. Punjač baterije** (dodatak na zahtjev, par. 15.2): uređaj koji služi za punjenje baterije; njegove karakteristike i pravila upotrebe opisane su u posebnom priručniku. Postoje dva modela punjača baterija: **M1** (brzi punjač baterija); **M2** (standardni punjač baterija); **M3** (dvostruki punjač baterija).
- N. Priključni kabel:** kabel koji omogućuje spajanje mašine na bateriju.

4. MONTAŽA

⚠ OPASNOST

Sigurnosna pravila koja treba slijediti opisana su u pogl. 2. Strogo se pridržavajte ovih propisa kako ne bi nastali rizici ili opasnosti.

Za potrebe skladištenja i transporta, neki dijelovi mašine nisu direktno sklopljeni u fabrici, već ih treba namontirati nakon skidanja ambalaže, prema narednim uputstvima.

⚠ PAŽNJA

Skidanje ambalaže i dovršetak montaže trebaju se izvršiti na ravnoj i čvrstoj površini, s dovoljno prostora za pokretanje mašine i pakovanja i uz pomoć odgovarajućeg alata. Nemojte koristiti mašinu prije nego što dovršite upute u odjeljku "MONTAŽA"

4.1 KOMPONENTE ZA MONTAŽU

U pakovanju se nalaze dijelovi za montažu.

4.1.1 Skidanje ambalaže

1. Otvorite pakovanje pažljivo, pazite da ne zagubite dijelove.
2. Pročitajte dokumentaciju koja se nalazi u kutiji, kao i ova uputstva.
3. Izvadite iz kutije sve dijelove koji nisu namontirani.
4. Izvadite mašinu iz kutije.
5. Zbrinite kutiju i ambalažu u skladu s lokalnim zakonskim propisima.

4.1.2 Postavljanje ruksaka za nošenje baterija

Ranac za nošenje baterija dolazi već sastavljen (Sl. 1.G) a može se odvojiti od držača naramenica (Sl. 2) i nositi ručno.

Da biste otkacili ruksak nosač baterija pritisnite dva gornja dugmeta (Sl. 2.A).

Kučišta za baterije nalaze se na obe strane ruksaka (Sl. 3).

Na desnoj strani ruksaka nalaze se:

- utičnica za kabel (Sl. 4.A);
- selektor baterije (Sl. 4.B);
- USB ulaz za punjenje ostalih uređaja (npr. mobitela) (Sl. 4.C).

Kako ne bi postojao slobodan kabal, postoje prolazi na obadje strane i u zadnjem dijelu kroz koje trebate provući kabal za napajanje.

4.2 MONTAŽA VODILICE LANCA I OZUBLJENOG LANCA

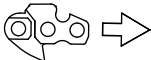
⚠ OPASNOST

Sve radnje provodite sa zaustavljenom mašinom i odspojenom od baterije (Sl. 13).

⚠ OPASNOST

Prilikom rukovanja šipkom i lancem uvijek nosite čvrste radne rukavice. Obratite maksimalnu pažnju prilikom montiranja vodilice lanca i lanca kako ne biste ugrozili sigurnost i efikasnost mašine; u slučaju nedoumica, obratite se ovlaštenom zastupniku.

1. Odvijte navrtku (Sl. 5.A) s isporučenim ključem i skinite štitičnik lanca (Sl. 5.B) za pristup pogonskom zupčaniku i ležištu šipke.
2. Namontirajte vodilicu lanca (Sl. 6.A) umetanjem zupčanika (Sl. 6.B) u žlijeb (Sl. 6.C) i gurajte je prema zadnjem delu kućišta mašine.
3. Obavijte lanac oko pogonskog zupčanika (Sl. 7.A) i duž žlijebova na vodilici pazeći na smjer kretanja lanca (Sl. 7.B).



Smjer kretanja lanca

Ako vrh vodilice lanca ima gonjeni zupčanik, pazite da se pogonske spojnice lanca ispravno umetnu u prostor na zupčaniku (Sl. 8).

4. Provjerite da li je klin za zatezanje lanca (Sl. 7.C) ispravno umetnut u odgovarajući otvor na vodilici lanca; u suprotom, djelujte na vijak za zatezanje lanca (Sl. 7.D) dok se klin do kraja ne umetne.
5. Vratite kućište bez potpunog zatezanja navrtke.
6. Djelujte na vijak za zatezanje lanca (Sl. 7.D) dok e ne postigne ispravna napetost lanca (Sl. 9).
7. Držeći šipku podignutom, do kraja pritegnite navrtku (Sl. 10.A) s isporučenim ključem.

4.2.1 Kontrola zategnutosti lanca

Provjerite zategnutost lanca.

Lanac je ispravno zategnut ako kada ga uhvatite na sredini vodilice, pogonske spojnice lanca ne izlaze iz vodilice (Sl. 9)

4.3 PRODUŽETAK UREĐAJA ZA OBREZIVANJE

- Otvorite polugu (Sl. 11.A) slijedeći smjer označen strelicom;

- vucite ili gurajte štap (Sl. 11.B) sve dok ne dobijete željenu dužinu;
- nakon što ste izvršili podešavanje, pravilno zatvorite polugu prateći smjer strelice (Sl. 11.C).

⚠ PAŽNJA

Povremeno provjeravajte armature kako biste bili sigurni da su dobro zategnuti.

5. UPRAVLJAČKE KOMANDE

5.1 POLUGA KOMANDE GASA

Poluga komande gasa (Sl. 12.A) omogućuje pokretanje / zaustavljanje uređaja za rezanje.

Aktiviranje poluge komande gasa (Sl. 12.A) moguće je samo ako se pritisne poluga za blokadu gasa (Sl. 12.B).

5.2 POLUGA ZA BLOKIRANJE GASA

Poluga za blokiranje gasa (Sl. 12.B) omogućava aktiviranje poluge komande gasa (Sl. 12.A).

5.3 DUGME ZA PODEŠAVANJE BRZINE REZANJA

Dugme za podešavanje brzine rezanja (Sl. 12.D) omogućuje odabir dva nivoa brzine (Sl. 12.E) u zavisnosti od toga šta će se rezati.

⚠ OPASNOST

Prilikom kretanja nikada ne držite prst na dugmetu kako biste izbjegli slučajno pokretanje.

6. UPOTREBA MAŠINE

⚠ OPASNOST

Sigurnosna pravila koja treba slijediti opisana su u pogl. 2. Strogo se pridržavajte ovih propisa kako ne bi nastali rizici ili opasnosti.

⚠ PAŽNJA

Upute o motoru i akumulatoru potražite u odgovarajućim knjižicama.

6.1 PRIPREMNE RADNJE

Prije nego što počnete raditi, neophodno je da izvršite niz kontrola i operacija kako biste se uvjerali da se posao obavlja dobro i u najvećoj sigurnosti.

1. stavite mašinu u vodoravni položaj; ista mora imati dobar oslonac na terenu;
2. provjerite bateriju (par. 6.1.1);
3. ispravno umetnite bateriju u jedan od ležišta u ruksaku za držanje baterije (par. 7.2.3);
4. pravilno nosite ruksak za nošenje baterije (par. 6.1.3).
5. pripremite nosač mašine (par. 6.1.4).

6.1.1 Kontrola baterije

Mašina se isporučuje bez baterije. Kupite bateriju najprikladnijeg kapaciteta za vaše operativne potrebe i nastavite s punim punjenjem, slijedeći upute sadržane u knjižici punjača baterija. Spisak službeno odobrenih baterija za ovu mašinu nalazi se u tablici "Tehnički podaci".

NAPOMENA

Prije svake upotrebe: provjerite stanje napunjenosti baterije slijedeći upute sadržane u knjižici punjača baterija.

6.1.2 Sipanje ulja za podmazivanje lanca

Prije korišćenja mašine sipajte ulja za podmazivanje lanca. U vezi s načinom i mjerama opreza prilikom sipanja ulja (pročitajte par. 7.3).

6.1.3 Kontrola zategnutosti lanca

⚠ OPASNOST

Izvršite sve radnje dok je mašina zaustavljena i odspojena od baterije (Sl. 13).

Provjerite zategnutost lanca.

Lanac je ispravno zategnut ako kada ga uhvatite na sredini vodilice, pogonske spojnice lanca ne izlaze iz vodilice (Sl. 9).

Za podešavanje zategnutosti lanca:

1. otpustite navrtku štitnika s isporučnim ključem (Sl. 5.A).
2. djelujte na vijak za zatezanje lanca (Sl. 7.D) dok lanac ispravno ne zategnete;
3. držeći šipku podignutom, do kraja pritegnite navrtku štitnika. (Sl. 10.A).

⚠ OPASNOST

Nemojte raditi ako je lanac popustio, kako ne bi nastale opasne situacije gdje bi lanac mogao izaći iz vodilice.

⚠ PAŽNJA

Za vrijeme prvog perioda korištenja (ili nakon zamjene lanca) provjere trebate vršiti češće, uslijed popuštanja lanca.

6.1.4 Korištenje ruksaka za nošenje baterije

1. Umetnite bateriju u jedan od odjeljaka ruksaku za nošenje baterija tako da je gurnete do kraja dok ne čujete "klik" koji je zaključava na mjestu i osigurava električni kontakt (Sl. 3).
2. Priključite kabel u odgovarajuću utičnicu i rotirajte ga dok ne čujete "klik" koji ga zaključava na mjestu i osigurava električni kontakt (Sl. 4.A).
3. Namjestite naramenice (Sl. 14.A).
4. Zatvorite pojaseve sprijeda (Sl. 14.B).
5. Spojite kabel na mašinu (Sl. 15).
6. Odaberite bateriju koju ćete koristiti (Sl. 4.B).

6.1.5 Korištenje nosača mašine

⚠ OPASNOST

Često provjeravajte učinkovitost brzog otpuštanja (Sl. 14.C) kako bi se omogućilo brzo otpuštanje mašine s remena u slučaju opasnosti.

Nosač mašine mora se nositi prije pričvršćivanja mašine na odgovarajući nastavak, a remen se mora prilagoditi prema visini i građi rukovatelja.

- Zakačite karabinjer (Sl. 14.D) na poseban nastavak postavljen na upravljačku šipku.
- Ako je potrebno, otkočite brzo otpuštanje (Sl. 14.C) da otkočite mašinu sa pojasa za nošenje.

6.2 SIGURNOSNE KONTROLE

Izvršite slijedeće sigurnosne kontrole i provjerite poklapaju li se rezultati s navodima u tablicama.

⚠ OPASNOST

Prije upotrebe uvijek izvršite sigurnosne provjere. Ako neki od rezultata odstupa od navedenog u sljedećim tabelama, nemojte koristiti mašinu! Predajte mašinu u servisnu službu koja treba izvršiti potrebne kontrole i popravku.

6.2.1 Generalna kontrola sigurnosti

Predmet	Rezultat
Rukohvati i štitnici	Moraju biti čisti, suhi, ispravno i čvrsto fiksirani na mašini
Vijci na mašini i na sječivu	Moraju biti dobro pričvršćeni (ne smiju biti olabavljeni)
Prolazi vazduha za hlađenje	Ne smiju biti zapušeni
Vodilica lanca	Mora biti ispravno namontirana.
Lanac	Mora biti naoštren, ne smije biti oštećen niti istrošen, mora biti ispravno namontiran i zategnut.
Štitnici	Moraju biti čitavi, a ne oštećeni.
Baterija	Njen omotač ne smije biti oštećen, ne smije curiti tečnost iz nje
Mašina	Ne smije postojati nikakav znak oštećenja ili istrošenosti
Priključni kabel riksaka za nošenje baterije (Sl. 1.N).	Nema znakova oštećenja.
Poluga komande gasa, poluga za blokiranje gasa	Moraju se slobodno kretati, ne na silu.
Probno puštanje u rad	Ne smije postojati nikakva nepravilna vibracija. Ne smiju se čuti čudni zvuci.

6.2.2 Test rada mašine

Radnja	Rezultat
1. Umetnite bateriju u jedan od odjeljaka u ruksaku za nošenje baterije (par. 7.2.3). 2. Spojite mašinu na ruksak za nošenje baterije odgovarajućim priključnim kabelom (Sl. 15). 3. Odaberite bateriju biračem (Sl. 4.B).	Oštrica se ne smije pomjerati.

1. Pritisnite polugu komande gasa (Sl. 12.A). (bez pritiskanja poluge za blokiranje gasa).	Poluga komande gasa ostaje blokirana.
1. Aktivirajte polugu za blokiranje gasa (Sl. 12.A) i polugu komande gasa (Sl. 12.B).	Poluge se moraju slobodno kretati, ne na silu. Sječivo se kreće.
1. Otpustite polugu komande gasa (Sl.12.A).	Poluga se mora brzo i automatski vratiti u neutralni položaj. Sječivo se mora zaustaviti.

OPASNOST

Ako neki od rezultata odstupaju od navedenog u tabelama, nemojte koristiti mašinu! Obratite se servisnoj službi koja treba izvršiti potrebne kontrole i popravku.

6.3 STARTANJE

1. Skinite poklopac vodilice lanca (Sl. 1.K).
2. Zauzmite čvrst i stabilan položaj.
3. Uvjerite se da vodilica i lanac ne dodiruju zemlju ili druge predmete.
4. Smašinu sa ruksakom za nošenje baterije pomoću posebnog priključnog kabela (Sl. 15).
5. Odaberite bateriju koju želite aktivirati preko selektora (Sl. 4.B).
6. Aktivirajte polugu za blokiranje gasa (Sl. 12.B) i polugu komande gasa. (Sl. 12.A).
7. Podesite brzinu rezanja (Sl. 12.D).

6.4 RAD

Prije nego što po prvi put trebate izvršiti rezanje grana, korisno je:

- da ste posebno obučeni za upotrebu ovog tipa alatke;
- ispravno namestite pojas za nošenje;
- da ste pažljivo pročitali sigurnosna upozorenja i uputstva za upotrebu sadržana u ovom priručniku;
- vježbajte na panjevima na zemlji ili panjevima fiksiranim na kozličima, kako biste upoznali mašinu i najprikladnije tehnike rezanja.

Da biste radili s mašinom, postupite kako slijedi:

- uvijek zakačite mašinu za pojas za nošenje koji ste pravilno stavili (vidi par. 6.1.2).
- uvijek čvrsto držite mašinu obema rukama.

OPASNOST

Odmah zaustavite mašinu ako se lanac blokira za vrijeme rada.

NAPOMENA

Tokom rada baterija je zaštićena od potpunog praznjenja pomoću zaštitnog uređaja koji isključuje mašinu i blokira njen rad.

6.4.1 Kontrole koje trebate izvršiti za vrijeme rada

6.4.1.a Kontrola zategnutosti lanca

Za vrijeme rada, lanac se progresivno izdužuje, pa stoga često trebate provjeravati njegovu zategnutost (par. 6.1.4).

6.4.1.b Kontrola dotoka ulja

PAŽNJA

Nemojte koristiti mašinu ako u njoj nema ulja za podmazivanje!

OPASNOST

Provjerite jesu li vodilica i lanac dobro postavljeni kada vršite kontrolu dotoka ulja.

Startajte motor (par. 6.3) i provjerite razliva li se ulje za lanac kako je prikazano na (Sl. 16).

6.4.2 Tehnike rada

6.4.2.a Rezanje grana drveta

OPASNOST

Pazite da područje gdje padaju grane bude čisto.

1. Stanite na suprotnu stranu od one na kojoj ćete seći granu.
2. Prvo režite najniže grane pa zatim one sve više i više.
3. Napravite prvi urez odozdo nagore (Sl. 17.A). Dovršite rezanje grana odozgor nadolje, kako je prikazano na (Sl. 17.B).

6.4.2.b Sječa grana drveta

Sječa grana znači odrezivanje grana na oborenom drvetu.

OPASNOST

Pazite na mjesta na kojima se oslanja grana na tlu, na to da nije napeta, na smjer koji može zauzeti grana za vrijeme rezanja i na moguću nestabilnost drveta nakon što je grana odrezana.

Kada režete grane, trebate ostaviti donje, veće grane kako bi zadržale stablo na tlu.

Odrežite male grane samo jednim potezom (Sl. 18.A).

Bolje je sjeći napete grane odozdo prema gore kako ne biste savili lančanu pilu (Sl. 18.B).

6.5 SAVJETI ZA UPOTREBU

PAŽNJA

Zaustavite mašinu (par. 6.6) za vrijeme kretanja između radnih površina.

Ako se za vrijeme kresanja na visini kresač grana zaglavio, radnik mora:

1. odmah zaustaviti mašinu;
2. izvući kresač grana iz mjesta gdje je sječenje izvršeno i dignuti granu, ako je potrebno;
3. ako je potrebno, koristite jednu ručnu pilu ili još jednu motornu pilu da oslobodite kresač grana koji se zaglavilo, a sječenje vršite na udaljenosti od najmanje 30 mm od zaglavljenog kresača grana. Sječenje koje trebate izvršiti da oslobodite kresač grana koji se zaglavio trebate vršiti prema vrhu grane (odnosno između kresača grana koji se zaglavio i vrha grane, a ne između stabla i kresača grana koji se zaglavio). Na ovaj način kresač grana neće se povući zajedno s dijelom grane koju sijećete i tako neće te još više iskomplikirati situaciju.

6.6 ZAUSTAVLJANJE

Za zaustavljanje mašine otpustiti polugu komande gasa (Sl. 12.A).

PAŽNJA

Nakon otpuštanja poluge komande gasa, potrebno je nekoliko sekundi da se nazubljeni lanac zaustavi.

PAŽNJA

Uvijek zaustavite mašinu pri kretanju između radnih područja.

OPASNOST

Za vrijeme kretanja od jednog do drugog radnog područja nikada nemojte držati prst na dugmetu za blokiranje da se mašina ne bi slučajno uključila.

6.7 NAKON UPOTREBE

1. Postavite selektor ruksaka za nošenje baterije (Sl. 4.B) na "OFF".
2. Odspojite mašinu sa ruksaka za nošenje baterije (Sl. 13).
3. Izvucite ruksak za nošenje baterije.
4. Izvadite bateriju iz njenog ležišta i napunite je (par. 7.2.2).
5. Montirajte zaštitu koja pokriva šipku (Sl. 1.K);
6. Pustite da se motor ohladi prije nego mašinu postavite u bilo koje okruženje.
7. Otpustite navrtku za učvršćivanje šipke kako biste smanjili napetost lanca.
8. Dobro očistite mašinu od prašine i otpadaka i uklonite svaki trag piljevine ili naslaga ulja (par. 7.4.2).
9. Provjerite da nema olabavljenih ili oštećenih dijelova. Ako je potrebno, zamijenite oštećene dijelove i eventualno pritegnite olabavljene vijke.

OPASNOST

Kad god se mašina ne koristi ili je bez nadzora, uvijek odspojite mašinu sa ruksaka za nošenje baterije (Sl. 13) i montirajte zaštitu koja pokriva šipku (Sl. 1.K).

7. REDOVNO ODRŽAVANJE

7.1 OPĆE INFORMACIJE

OPASNOST

Sigurnosna pravila koja treba slijediti opisana su upog. 2. Strogo se pridržavajte ovih propisa kako ne bi nastali rizici ili opasnosti.

PAŽNJA

Prije bilo kakvih provjera, čišćenja ili održavanja / podešavanja mašine:

1. zaustavite mašinu;
2. pričekajte da se uređaj za rezanje zaustavi;
3. odspojite mašinu sa ruksaka za nošenje baterije (Sl. 13);
4. izvadite bateriju iz njenog kućišta i napunite je (par. 7.2.2);
5. stavite zaštitu koja pokriva šipku (Sl. 1.K), osim u slučajevima zahvata na samoj oštrici;
6. pričekajte da se motor pravilno ohladi;
7. pročitajte odgovarajuća uputstva;
8. nosite odgovarajuću odjeću, radne rukavice i zaštitne naočale.

- Učestalost i tip intervencije ukratko su navedeni u "Tablici zahvata održavanja". Cilj slijedeće tablice je da Vam pomogne da održite Vašu mašinu efikasnu i sigurnu. U njoj su navedene glavne intervencije i periodičnost njihovog izvođenja. Izvršite odgovarajuću radnju nakon određenog vremena.
- Upotreba neoriginalnih rezervnih dijelova i neoriginalne dodatne opreme i/ili dodatne opreme koja nije ispravno namontirana, mogla bi imati negativni učinak na rad i sigurnost mašine. Proizvođač neće snositi nikakvu odgovornost u slučaju oštećenja, nezgoda ili povreda koje izazovu ovakvi proizvodi.
- Originalne rezervne dijelove isporučuju ovlašteni servisi i ovlašteni zastupnici.

PAŽNJA

Sve radnje održavanja i podešavanja koje nisu opisane u ovom priručniku moraju izvesti vaš prodavac ili specijalizirani centar.

7.2 BATERIJA

7.2.1 Autonomija baterije

Autonomija baterije prije svega je uslovljena:

- a. ambijentalnim faktorima koji stvaraju veću potrebu za energijom:
 - rezanjem drveća i grana veoma velikih dimenzija.
- b. ponašanjem radnika koji treba izbjeći:
 - često uključivanje i isključivanje mašine za vrijeme rada;
 - korišćenje tehnike rezanja koja nije prikladna poslu koji treba obaviti (par. 6.4.2).

Za što duže trajanje autonomije baterije poželjno je da:

- režete drvo kad je ono suho;
- koristite tehniku koja najviše odgovara poslu koji trebate obaviti.

Ako želite koristiti mašinu za duži rad od onog koji omogućava standardna baterija, možete:

- kupite drugu standardnu bateriju kako biste odmah zamijenili ispražnjenu bateriju, bez ugrožavanja kontinuiteta korištenja.

7.2.2 Skidanje i punjenje baterije

1. Pritisnite dugme za blokiranje na bateriji (Sl. 19.A) i izvadite bateriju (Sl. 19.B);
2. stavite bateriju (Sl. 20.A) u njeno ležište na punjaču baterija (Sl. 20.B);
3. priključite punjač baterija u utičnicu s naponom koji odgovara onom naznačenom na pločici;

- napunite bateriju do kraja, prema uputstvima sadržanim u priručniku za bateriju/punjač baterije.

NAPOMENA

Baterija je opremljena zaštitom koja sprječava ponovno punjenje ako temperatura okolice nije između 4-40 ° C.

NAPOMENA

Baterija se može napuniti u bilo kojem trenutku, čak i djelomice, a da ne postoji rizik da se ošteti.

7.2.3 Ponovna montaža baterije na ruksak za nošenje baterije

Nakon što napunite bateriju postupite kako slijedi:

- skinite bateriju (Sl. 21.A) s punjača baterije (izbjegavajte dalje punjenje baterije kad je ona već napunjena);
- isključite punjač baterije (Sl. 21.B) s električne mreže;
- stavite bateriju (Sl. 3) u jedan od odjeljaka ruksaka za nošenje baterije, gurajući je do kraja dok ne čujete "klik" koji je zaključava na mjestu i osigurava električni kontakt.

7.3 SIPANJE ULJA ZA LANAC

PAŽNJA

Koristite isključivo ulje koje je specifično za motorne pile ili ljepljivo ulje za motorne pile. Nemojte koristiti ulje koje sadrži nečistoće da ne biste začeplili filter u spremniku i izbjegli nepopravljivo oštećenje pumpe za ulje.

Upotreba ulja dobrog kvaliteta od bitnog je značaja za efikasno podmazivanje reznih organa; upotrijebljeno ulje ili ulje lošeg kvaliteta ugrožava podmazivanje i smanjuje vrijeme trajanja lanca i vodilice.

Nikada ne radite s lancem bez dovoljno ulja jer bi to moglo oštetiti uređaj za orezivanje i ugroziti njegovu sigurnost.

Ako je nivo ulja nizak, sipajte ulje na slijedeći način:

- Odvijte i skinite poklopac (Sl.22.A) sa spremnika ulja.
- Sipajte ulje u spremnik i pratite nivo preko namjenskog indikatora (Sl. 22.B).
- Uvjerite se da za vrijeme sipanja ulja u spremnik ne dospije nečistoća.
- Vratite poklopac ulja i pritegnite ga.

7.4 ČIŠĆENJE

7.4.1 Čišćenje mašine i motora

Svaki put nakon rada, pažljivo očistite mašinu od prašine i ostataka.

- Radi smanjenja rizika od požara na mašini, a posebno na motoru ne smije biti ostataka lišća, grančica ili preterane masnoće.
- Uvijek očistite mašinu nakon upotrebe i to čistom i vlažnom krpom natopljenom neutralnim deterdžentom.
- Otklonite bilo koji trag vlage pomoću meke i suhe krpe. Vlaga može dovesti do rizika od električnog udara.
- Nemojte koristiti agresivne deterdžente ili rastvore da očistite plastične dijelove ili rukohvate.
- Nemojte koristiti mlazove vode i nemojte kvasiti motor i električne dijelove.
- Da ne bi došlo do pregrijavanja motora ili baterije, uvijek provjerite da li su usisne rešetke vazduha za hlađenje čiste i da na njima nema otpadaka.

7.4.2 Čišćenje lanca

Svaki put nakon upotrebe uklonite s lanca svaki trag piljevine ili naslage ulja.

U slučaju da je lanac jako zaprljan ili da se po njemu uhvatila smola, skinite lanac i ostavite ga na nekoliko sati u posudu s posebnim deterdžentom. Potom isperite čistom vodom i naprskajte lanac sprejom za zaštitu od rđe, prije nego ga namontirate na mašinu.

7.5 OSOVINA ZA ZAUSTAVLJANJE LANCA

Prije svake uporabe provjerite stanje elementa za zaustavljanje lanca (Sl. 1.J) i popravite ga ako je oštećen.

7.6 RUPE ZA PODMAZIVANJE NA MAŠINI I VODILICI

Prije dnevne upotrebe, skinite karter (par. 4.2), skinite vodilicu i provjerite da rupe za podmazivanje na mašini (Sl. 23.A) i na vodilici lanca (Sl. 23.B) nisu začepljeni.

7.7 MATICE I VIJCI ZA FIKSIRANJE

- Matice i vijci moraju biti pričvršćeni kako biste bili sigurni da je mašina uvijek u sigurnim radnim uslovima.
- Redovno provjeravajte jesu li rukohvati dobro pričvršćeni.

8. IZVANREDNO ODRŽAVANJE

8.1 POGONSKI ZUPČANIK LANCA

Kod ovlaštenog prodavca povremeno provjeravajte stanje zupčanika i zamijenite ga ako je on preko mjere istrošen.

OPASNOST

Nemojte montirati novi lanac na istrošeni zupčanik i obrnuto.

8.2 ODRŽAVANJE OZUBLJENOG LANCA

OPASNOST

Iz razloga sigurnosti i učinkovitosti, vrlo je važno da su uređaji za rezanje dobro naoštreni.

Oštrenje lanca potrebno je u sljedećim slučajevima:

- Kad piljevina liči na prašinu.
- Kad je potrebna veća snaga za rezanje.
- Kada rezanje nije pravolinijsko.
- Kad se vibracije povećaju.

PAŽNJA

Ako lanac nije dovoljno oštar, povećava se rizik od povratnog udarca (kickback).

OPASNOST

Preporučuje se povjeriti oštrenje lanca specijaliziranom centru jer se to izvodi posebnom opremom koja osigurava minimalno uklanjanje materijala i stalno oštrenje na svim reznim rubovima.

8.2.1 Zamjena ozubljenog lanca

Lanac trebate zamijeniti uslijedećim slučajevima:

- kada se dužina reznog elementa smanji na 5 mm ili manje;
- kada je zazor između spojnica na zakivcima preveliki;
- brzina rezanja je spora, a učestalo oštrenje ne poboljšava brzinu rezanja, kad se lanac istroši.

NAPOMENA

Nakon zamjene lanca potrebno je češće provjeravati njegovu napetost, zbog slijeganja lanca.

8.3 ODRŽAVANJE VODILICE LANCA

PAŽNJA

Sve operacije koje se tiču vodilice su radovi koji zahtijevaju posebne vještine uz upotrebu posebne opreme kako bi se izvodili na pravilan način; iz sigurnosnih razloga preporučljivo je kontaktirati vašeg prodavača.

Da se vodilica ne bi istrošila nesimetrično, potrebno je da je povremeno okrenete.

Da bi se vodilica održala efikasnom, postupite kako slijedi:

1. Podmažite odgovarajućom špricom (nije isporučen) ležajeve gonjenog zupčanika (ako ga ima);
2. očistite žljeb šipke posebnim strugačem (ne isporučuje se) (Sl. 24.A);
3. očistite rupe za podmazivanje (Sl. 24.B);
4. ravnom turpijom uklonite neravnine sa strana i izjednačite sve neravnine između vodilica.

8.3.1 Zamjena vodilice

Vodilicu trebate zamijeniti u sljedećim slučajevima:

- kada je dubina žlijeba manja od visine pogonskih spojnica (koje nikada ne trebaju dodirivati dno);
- kad je unutrašnji zid vodilice istrošen toliko da se lanac bočno naginje.

9. SKLADIŠTENJE

OPASNOST

Sigurnosna pravila kojih se treba pridržavati tokom skladištenja opisana su u par. 2.4. Strogo se pridržavajte ovih propisa kako ne bi nastali rizici ili opasnosti.

9.1 SKLADIŠTENJE MAŠINE

Kad mašinu trebate uskladištiti postupite kako slijedi:

1. Izvadite bateriju iz njenog ležišta i napunite je;
2. Postavite štitnik vodilice;
3. Pričekajte da se motor dovoljno ohladi;
4. Izvršite čišćenje (par. 7.4);
5. Provjerite da nema olabavljenih ili oštećenih dijelova. Ako je potrebno, zamijenite oštećene dijelove i eventualno pritegnite olabavljene vijke ili pozovite ovlaštenu servisnu službu;
6. Uskladištite mašinu:
 - na suhom mjestu;
 - zaštićenu od loših vremenskih uslova;
 - na mjestu kojem djeca ne mogu prisutpiti.

- provjerite jeste li izvadili ključeve ili alat korišten pri održavanju.

9.2 SKLADIŠTENJE BATERIJE

Bateriju trebate čuvati u hladu, na svježem mjestu i u prostorijama bez vlage.

NAPOMENA

U slučaju duže neaktivnosti, punitite bateriju svaka dva mjeseca kako biste joj produžili vijek trajanja.

10. ODRŽAVANJE I TRANSPORT

Svaki put kad je potrebno pomaknuti, podići, transportirati ili nagnuti mašinu postupite kako slijedi:

- Zaustavite mašinu;
 - Pričekajte da se zaustavi lanac;
 - Izvadite bateriju iz njenog ležišta i napunite je;
 - Postavite štitičnik vodilice;
 - Pričekajte da se motor dovoljno ohladi;
 - Nosite debele radne rukavice;
 - Uхватite mašinu samo za rukohvate i usmjerite vodilicu u smjeru suprotnom od smjera kretanja;
- Kad mašinu prevozite na prijevoznom sredstvu, posebno je da:
- se uvjerite da je mašina prikladno uvezana sajlama ili lancima;
 - postavite mašinu tako da ona ne predstavlja opasnost ni za koga.

11. ASISTENCIJA I POPRAVKA

Ovaj priručnik pruža sva uputstva potrebna za upravljanje mašinom i za njeno osnovno ispravno održavanje koje može izvršiti i sam korisnik. Sve operacije podešavanja i održavanja koje nisu opisane u ovom priručniku moraju se izvršiti kod ovlaštenog zastupnika ili specijalizirane servisne službe, koja posjeduje odgovarajuće znanje i alat potreban da se ispravno izvrše pomenuti zahvati te da se zadrži izvorni stepen sigurnosti mašine i izvorni uslovi.

Operacije koje se izvrše u neodgovarajućim objektima ili od strane ne kvalifikovanih osoba dovode do prekida važenja bilo kojeg oblika garancije, dok proizvođač neće imati nikakvu obavezu niti odgovornost.

- Samo ovlašteni servisi mogu izvršiti popravku i održavanje pod garancijom.
- Ovlašteni servisi koriste isključivo originalne rezervne dijelove. Originalni rezervni dijelovi i dodatna oprema s namjerom su razvijeni za ove mašine.
- Neoriginalni rezervni dijelovi i dodatna oprema nisu odobreni, upotreba neoriginalnih rezervnih dijelova i opreme dovodi do prekida garancije.
- Preporučuju se da povjerite mašinu jednom godišnje ovlaštenom servisu koji treba izvršiti održavanje, asistenciju i kontrolu sigurnosnih uređaja.

12. POKRIĆE GARANCIJE

Garancija pokriva sve greške materijala i fabričke greške. Korisnik mora pažljivo slijediti sva uputstva koja su dana u priloženoj dokumentaciji.

Garancija ne pokriva oštećenja nastala:

- Ukoliko se niste upoznali s prapatnom dokumentacijom.
- Ukoliko niste pažljivi.
- Uslijed neodgovarajuće i nedopuštene upotrebe i montaže.
- Upotrebe neoriginalnih rezervnih dijelova.
- Upotrebe dodataka koje proizvođač nije isporučio ili odobrio.

Garancija nadalje ne pokriva:

- Uobičajeno trošenje potrošnog materijala kao što su rezni elementi, sigurnosni vijci i matice itd.
- Uobičajeno trošenje.

Kupac je zaštićen državnim lokalnim zakonima. Ova garancija ne ograničava ni na koji način prava kupca predviđena državnim lokalnim zakonima.

13. TABLICA S INTERVENCIJAMA ODRŽAVANJA

Zahvat	Učestalost		Paragraf
	Prvi put	Potom nakon	
MAŠINA			
Kontrola svih vijaka	-	Svaki put prije upotrebe	7.7
Sigurnosne kontrole / Provjera komandi	-	Svaki put prije upotrebe	6.2
Kontrola osovine za zaustavljanje lanca	-	Svaki put prije upotrebe	7.5
Kontrola pričvršćenosti štapova	-	Svaki put prije upotrebe	4.4
Generalno čišćenje i kontrola	-	Svaki put na kraju upotrebe	7.4
Čišćenje lanca	-	Svaki put na kraju upotrebe	7.4.2
Kontrola uljnih otvora na mašini i vodilici	-	Svaki put prije upotrebe	7.6
Kontrola pogonskog zupčanika lanca	-	1 mjesечно	8.1 *
Održavanje lanca	-	-	8.2
Održavanje vodilice	-	-	8.3
Sipanje ulja za lanac	-	Svaki put prije upotrebe	7.3

* Ovaj zahvat treba izvršiti ovlašteni zastupnik ili specijalizirana služba

14. PREPOZNAVANJE PROBLEMA

PROBLEM	MOGUĆI UZROK	RJEŠENJE
1. Kada su poluga komande gasa (Sl. 12.A) i poluga za blokiranje (Sl. 12.B) aktivirani, uređaj za rezenje se ne okreće.	Baterija nedostaje ili nije pravilno umetnuta.	Provjerite je li baterija ispravno postavljena (par. 7.2.3).
	Neispravno spajanje na ruksak za nošenje baterije.	Provjerite je li uređaj ispravno spojen na bateriju.
	Baterija prazna.	Provjerite status napunjenosti i napunite bateriju (par. 7.2.2).
	Selektor ruksaka za nošenje baterije na "OFF".	Provjerite je li selektor (Sl. 4.B) postavljen na jednu od baterija u ruksaku za nošenje baterija.
	Poluga komande gasa je oštećena ili je mašina oštećena.	Nemojte koristiti mašinu. Odmah zaustavite mašinu, odspojte je sa ruksaka za nošenje baterije i obratite se servisnom centru.
2. Motor se zaustavlja za vrijeme rada	Baterija nije ispravno postavljena.	Provjerite je li baterija ispravno postavljena (par. 7.2.3).
	Mašina je oštećena	Nemojte koristiti mašinu. Izvadite bateriju i Pozovite servisnu službu.

3. Lanac se na zadnjem dijelu vodilice previše zagrijeva i puši se.	Lanac preterano zategnut	Ponovo izvršite zatezanje lanca (par. 6.1.4).
	Spremnik ulja za podmazivanje prazan.	Sipajte ulje za podmazivanje u spremnik (par. 7.3).
4. Motor nepravilno radi ili nema snage pod opterećenjem	Problemi s vodilicom i lancem	Provjerite kreće li se slobodno lanac i da na vodilici nema deformiranih žlijebova kojima se kreće lanac.
5. Čuje se buka i/ili prekomjerne vibracije za vrijeme rada	Dijelovi su se olabavili ili su se oštetili	Zaustavite mašinu, izvadite bateriju i: <ul style="list-style-type: none"> – provjerite oštećenja; – provjerite ima li vijaka koji su popustili i pritegnite ih; – zamijenite ili popravite oštećene dijelove dijelovima istovrijednih karakteristika.
6. Mašina ispušta dim tokom rada.	Mašina je oštećena.	Nemojte koristiti mašinu. Odmah zaustavite mašinu, odspojte je sa ruksaka za nošenje baterije e obratite se servisnom centru.
7. Autonomija baterije slaba	Teške okolnosti upotrebe i veći utrošak struje	Optimizirati upotrebu (par. 7.2.1)
	Baterija nije dovoljna za potrebe rada	Koristiti još jednu bateriju ili bateriju s većom autonomijom (par. 7.2.1)
	Smanjenje kapaciteta baterije	Kupite novu bateriju

8. Punjač baterije ne puni bateriju	Baterija nije ispravno postavljena u punjač	Provjeriti da je ona ispravno postavljena (par. 7.2.3)
	Ambijentalne okolnosti nisu odgovarajuće	Obavite punjenje u prostoriji s prikladnom temperaturom (vidite priručnik s uputstvima za bateriju/punjač baterije)
	Kontakti prljavi	Očistiti kontakte
	Punjač baterije se ne napaja strujom	Provjeriti da li je utikač uključen u utičnicu i ima li napona u utičnici.
	Punjač baterije u kvaru	Zamijeniti punjač originalnim punjačem

Ako problemi potraju i nakon što ste izvršili prethodno opisane operacije, obratite se ovlaštenom zastupniku.

15. DODATNA OPREMA NA ZAHTEJEV

15.1 BATERIJE

Dostupne su baterije različitih kapaciteta za prilagodbu posebnim operativnim potrebama. Spisak službeno odobrenih baterija za ovu mašinu nalazi se u tablici "Tehnički podaci".

15.2 PUNJAČ BATERIJE

Uređaj koji se koristi za punjenje baterije: brzi (Sl. 25.A), standardni (Sl. 25.B), dvostruki (Sl. 25.C).

15.3 VODILICE LANCA I LANCI

U "Tablici za ispravnu kombinaciju vodilica i lanaca" navedene su sve moguće kombinacije vodilica i lanaca, a sve one kombinacije koje se mogu koristiti na svim mašinama označene su sledećim simbolom "✓".

U istoj tablici navedeni su i karakteristični podaci o lancima i vodilicama koji su zvanično potvrđeni za svaku mašinu.

PAŽNJA

Za rezervne dijelove koristite samo šipke i lance navedene u tabeli. Upotreba neodobrenih kombinacija može izazvati ozbiljne tjelesne povrede i oštetiti mašinu.

PAŽNJA

S obzirom na to da su izbor, primjena i uporaba šipke i lanca radnje koje provodi korisnik u svojoj potpunoj autonomiji prosuđivanja, on također preuzima posljedičnu odgovornost za štetu bilo koje prirode koja proizlazi iz takvih radnji. U slučaju sumnje ili nedovoljnog poznavanja specifičnosti bilo koje vodilice ili lanca, trebate kontaktirati vašeg ovlaštenog prodavca ili specijalizirani centar za baštensku opremu.

15.4 RUKSAK ZA NOŠENJE BATERIJE

Uređaj koji omogućuje smještanje dvije baterije i osigurava električnu struju potrebnu za rad mašine.

Opremljen je kabelom za povezivanje mašine (Sl. 1.N) i jednim selektorom (Sl. 4.B) koji

omogućuje prekid napajanja (položaj "OFF") ili odabir jedne od dvije baterije (položaj "1" i "2").



OBSAH

1. VŠEOBECNÉ INFORMACE.....	1
2. BEZPEČNOSTNÍ POKYNY.....	2
3. SEZNÁMENÍ SE STROJEM.....	7
3.1 Popis stroje a určené použití.....	7
3.2 Výstražné symboly.....	7
3.3 Identifikační štítek.....	8
3.4 Hlavní součásti.....	8
4. MONTÁŽ.....	9
4.1 Komponenty pro montáž.....	9
4.2 Montáž vodicí lišty a ozubeného řetězu.....	9
4.3 Prodloužení ODVĚTVOVACÍHO zařízení ...	10
5. OVLÁDACÍ PRVKY.....	10
5.1 Páka ovládání plynu.....	10
5.2 pojistná páka plynu.....	10
5.3 Tlačítko nastavení rychlosti řezání.....	10
6. POUŽITÍ STROJE.....	10
6.1 Přípravné úkony.....	10
6.2 Bezpečnostní kontroly.....	11
6.3 Uvedení do provozu.....	12
6.4 Pracovní činnost.....	12
6.5 Rady pro použití.....	13
6.6 Zastavení.....	13
6.7 Po použití.....	13
7. BĚŽNÁ ÚDRŽBA.....	14
7.1 Všeobecné informace.....	14
7.2 Akumulátor.....	14
7.3 Doplnění hladiny v nádrži na olej řetězu.....	15
7.4 Čištění.....	15
7.5 zachycovač řetězu.....	15
7.6 Mazací otvory stroje a vodicí lišty.....	15
7.7 Upevňovací matice a šrouby.....	16
8. MIMORÁDNÁ ÚDRŽBA.....	16
8.1 Hnací řetězka řetězu.....	16
8.2 Údržba ozubeného řetězu.....	16
8.3 Údržba vodicí lišty.....	16
9. SKLADOVÁNÍ.....	16
9.1 Skladování stroje.....	16
9.2 Skladování akumulátoru.....	17
10. MANIPULACE A PŘEPRAVA.....	17
11. SERVISNÍ SLUŽBA A OPRAVY.....	17
12. ZÁRUČNÍ PODMÍNKY.....	17
13. TABULKA ÚDRŽBY.....	18
14. IDENTIFIKACE ZÁVAD.....	18
15. VOLITELNÉ PŘÍSLUŠENSTVÍ.....	20
15.1 Akumulátory.....	20
15.2 Nabíječka akumulátoru.....	20
15.3 Tyče a řetězy.....	20
15.4 Vak na uložení akumulátorů.....	20

1. VŠEOBECNÉ INFORMACE

1.1 JAK ČÍST NÁVOD

V textu návodu se nacházejí některé odstavce, které mají zvláštní význam týkající se bezpečnosti nebo funkčnosti; stupeň důležitosti je označen symboly, jejichž význam je následující:

NEBEZPEČÍ

Nedodržení uvedeného varování má za následek možné ublížení na zdraví obsluhy nebo třetích osob a/nebo škody na majetku.

UPOZORNĚNÍ

Upřesňuje nebo blíže vysvětluje některé již předem uvedené informace se záměrem vyhnout se poškození stroje a způsobení škod.

POZNÁMKA

Poskytuje doplňující informace, které nesouvisí s nebezpečnými nebo potenciálně škodlivými situacemi.

• Zvýrazněné odstavce s rámečkem
• tvořeným šedými tečkovanými čarami
• označují charakteristiky volitelného
• příslušenství, které není součástí všech
• modelů dokumentovaných v tomto návodu.
• Zkontrolujte, zda je konkrétní charakteristika
• součástí požadovaného modelu.

Všechny výrazy „přední“, „zadní“, „pravý“ a „levý“ se vztahují na pozici sedící obsluhy.

1.2 ODKAZY

1.2.1 Obrázky

Obrázky v tomto návodu jsou očíslovány 1, 2, 3 apod.

Součásti, které jsou uvedeny na obrázcích, jsou označeny písmeny A, B, C apod.

Odkaz na součást C na obrázku 2 je uveden formou nápisu: „Viz obr. 2. C“ nebo jednoduše „(obr. 2. C)“.

Uvedené obrázky jsou pouze orientační. Skutečné díly se mohou lišit od zobrazených.

1.2.2 Názyv

Návod je rozdělen do kapitol a odstavců. Název odstavce „2.1 Instrukce“ je podnázvem kapitoly „2. Bezpečnostní pokyny“. Odkazy na názvy a odstavce jsou uvedeny prostřednictvím zkratký kap. nebo odst. a příslušného čísla. Příklad: „kap. 2“ nebo „odst. 2.1“.

2. BEZPEČNOSTNÍ POKYNY

2.1 ZÁKLADNÍ BEZPEČNOSTNÍ VAROVÁNÍ PRO ELEKTRICKÁ NÁŘADÍ

NEBEZPEČÍ

Přečtěte si všechna bezpečnostní varování, pokyny, obrázky a specifikace dodané se strojem. Nedodržení níže uvedených pokynů může způsobit úraz elektrickým proudem, požár a/nebo vážné poškození zdraví.

Všechna upozornění a pokyny si uschovejte, abyste do nich v budoucnu mohli nahlédnout.

Výraz „elektrické nářadí“, citovaný v upozorněních, se vztahuje na vaše zařízení napájené z akumulátoru (bez kabelu)

1) Bezpečnost pracovního prostoru

- Udržujte pracovní prostor v čistém stavu a dobře osvětlený.** Špinavý pracovní prostor a nepořádek v pracovním prostoru podporují vznik nehod.
- Nepoužívejte elektrické nářadí v prostředí s rizikem výbuchu, v přítomnosti hořlavých kapalin, plynu nebo prachu.** Elektrické nářadí způsobuje vznik jisker, které mohou zapálit prach nebo výpary.
- Při použití elektrického nářadí udržujte děti a kolem stojící osoby v dostatečné vzdálenosti.** Rozptýlení mohou způsobit ztrátu kontroly.

2) Elektrická bezpečnost

- Zástrčky elektrického nářadí musí odpovídat příslušné zásuvce. Zástrčku nikdy nijak neupravujte. Při použití elektrického nářadí vybaveného uzemněním nepoužívejte adaptéry.** Neupravené zástrčky a odpovídající zásuvky snižují riziko úrazu elektrickým proudem.
- Nedotýkejte se tělem uzemněných povrchů nebo povrchů připojených k uzemnění, jako jsou trubky, radiátory, sporáky, chladničky.** Pokud je vaše tělo uzemněno nebo spojené s uzemněním,

existuje zvýšené riziko úrazu elektrickým proudem.

- Nikdy nevystavujte elektrické nářadí dešti nebo vlhkosti.** Vniknutí vody do elektrického nářadí zvyšuje riziko úrazu elektrickým proudem.
- Nepoužívejte kabel nesprávným způsobem. Nikdy nepoužívejte kabel k přenášení, tahání nebo odpojování elektrického nářadí. Udržujte kabel v dostatečné vzdálenosti od zdrojů tepla, oleje, ostrých hran nebo pohyblivých částí.** Poškozené nebo zamotané kabely zvyšují riziko úrazu elektrickým proudem.
- Při použití elektrického nářadí venku používejte prodlužovací kabel vhodný pro venkovní použití.** Použití vhodného kabelu pro venkovní použití snižuje riziko úrazu elektrickým proudem.
- Pokud je používání elektrického nářadí na vlhkém místě nevyhnutelné, použijte napájecí zdroj chráněný proudovým chráničem (RCD).** Použití RCD snižuje riziko úrazu elektrickým proudem.

3) Osobní bezpečnost

- Při použití elektrického nářadí buďte opatrní, dávejte pozor na to, co se děje, a chovejte se rozumně. Nepoužívejte elektrické nářadí, pokud jste unaveni nebo pod vlivem drog, alkoholu nebo léků.** Okamžik nepozornosti při použití elektrického nářadí může způsobit vážné osobní ublížení na zdraví.
- Používejte ochranný oděv. Vždy používejte ochranné brýle.** Použití ochranného vybavení, jako je protiprašný respirátor, protiskluzová obuv, ochranná přilba nebo chrániče sluchu, snižuje riziko osobního ublížení na zdraví.
- Zabraňte náhodnému uvedení do chodu. Před vložením akumulátoru, uchopením nebo přenášením elektrického nářadí se ujistěte, že je zařízení vypnuto.** Přenášení elektrického nářadí s prstem na vypínači nebo montáž akumulátoru s vypínačem v poloze „ON“ (ZAPNOUT) usnadňuje nehody.
- Před uvedením elektrického nářadí do činnosti odložte všechny klíče a seřizovací nástroje.** Klíč nebo nástroj, který zůstane ve styku s otáčející se součástí, může způsobit osobní ublížení na zdraví.
- Neztraťte rovnováhu. Neustále udržujte vhodné opření a rovnováhu.** To vám umožní lépe ovládat elektrické nářadí v nečekaných situacích.
- Vhodně se oblečte. Nepoužívejte volné oděvy ani šperky. Udržujte vlasy, oděv a rukavice v dostatečné vzdálenosti od**

poohybujících se součástí. Volný oděv, šperky nebo dlouhé vlasy by se mohly zachytit do pohyblivých se součástí.

- g) **Pokud existují součásti určené pro připojení k zařízením na extrakci a sběr prachu, ujistěte se, že jsou připojeny a používány vhodným způsobem.** Použití těchto součástí může snížit rizika související s prachem.
- h) **Nedovolte, aby vás znalost získaná častým používáním stroje vedla k pocitu jistoty a tendenci ignorovat zásady bezpečnosti.** Nedbalost může ve zlomku sekundy způsobit vážné zranění.
- 4) Použití elektrického nářadí a péče o něj**
- a) **Nepřetěžujte elektrické nářadí. Používejte elektrické nářadí vhodné pro daný druh pracovní činnosti.** Vhodné elektrické nářadí provede pracovní činnost lépe a bezpečněji rychlostí, pro kterou bylo navrženo.
- b) **Nepoužívejte elektrické nářadí, pokud jej vypínač není schopen uvést řádně do činnosti nebo zastavit.** Elektrické nářadí, které nemůže být uvedeno do činnosti vypínačem, je nebezpečné a musí být opraveno.
- c) **Před realizací jakéhokoli seřizování nebo výměny příslušenství elektrického nářadí nebo před jeho odložením vyjměte akumulátor z jeho uložení.** Tato preventivní bezpečnostní opatření snižují riziko náhodného uvedení elektrického nářadí do činnosti.
- d) **Odložte nepoužívané elektrické nářadí mimo dosah dětí a neumožněte používat elektrické nářadí osobám, které s ním nejsou seznámeny nebo nejsou seznámeny s těmito pokyny.** Elektrické nářadí v rukách neznalých uživatelů se stává nebezpečným.
- e) **Péče o údržbu elektrického nářadí.** Zkontrolujte, zda jsou pohyblivé součásti slícovány a zda se volně pohybují, zda nedošlo k poškození jednotlivých součástí a zda neexistuje nic dalšího, co by mohlo negativně ovlivnit činnost elektrického nářadí. V případě poškození musí být elektrické nářadí před opětovným použitím opraveno. Mnoho nehod je zapříčiněno nedostatečnou údržbou.
- f) **Udržujte řezné ústrojí nabroušené a vyčištěné.** Vhodná údržba řezného ústrojí s řádně nabroušenými řeznými hranami umožňuje lépe se vyhnout zaseknutí a nářadí se tak snáze ovládá.
- g) **Používejte elektrické nářadí a jeho příslušenství a to dle dodaných pokynů, mějte přítom na paměti pracovní podmínky a druh práce, kterou je třeba provést.** Použití elektrického nářadí pro jiné účely, než je předepsáno, může způsobit vznik nebezpečných situací.
- h) **Udržujte rukojeti suché, čisté a bez oleje a mazacího tuku.** Kluzké rukojeti neumožňují bezpečnou manipulaci a ovládání nářadí v nečekaných situacích.
- 5) Použití elektrického nářadí a související opatření**
- a) **K nabíjení používejte výhradně nabíječku určenou výrobcem.** Nabíječka vhodná pro určitý typ akumulátorové jednotky může způsobovat vznik rizika požáru při použití u jiných akumulátorových jednotek.
- b) **Elektrické nářadí používejte výhradně se specificky určenými akumulátorovými jednotkami.** Použití jakékoli jiné akumulátorové jednotky může způsobit vznik rizika poranění a požáru.
- c) **Když se akumulátorová jednotka nepoužívá, je třeba ji udržovat v dostatečné vzdálenosti od ostatních kovových předmětů, které by mohly vytvořit spojení mezi dvěma svorkami.** Zkratování svorek akumulátoru může způsobit popálení nebo požár.
- d) **Když se akumulátor nachází ve špatném stavu, může na něm docházet k úniku kapaliny: vyhněte se jakémukoli styku s ní. Když dojde k náhodnému styku, okamžitě si opláchněte příslušné místo vodou. Při vniknutí kapaliny do očí okamžitě vyhledejte lékařskou pomoc.** Kapalina uniklá z akumulátoru může způsobit podráždění kůže nebo vznik popálení.
- e) **Nepoužívejte poškozený nebo upravený akumulátor nebo nářadí.** Poškozené nebo upravené akumulátory mohou vykazovat nepředvídatelné chování, které může vést k požáru výbuchu nebo riziku poranění.
- f) **Nevystavujte akumulátor ohni ani nadměrným teplotám.** Vystavení ohni nebo teplotám nad 130 °C může způsobit výbuch. POZNÁMKA Teplotu „130 °C“ je rovna teplotě „265 °F“.
- g) **Dodržujte všechny pokyny pro nabíjení a nenabíjejte akumulátor mimo teplotní rozsah, který je uveden v pokynech.** Nesprávné nabíjení nebo nabíjení při teplotách mimo specifikovaný rozsah může poškodit akumulátor a zvýšit riziko požáru.
- 6) Servisní služba**
- a) **Opravu elektrického nářadí svěřte pouze kvalifikovanému personálu a trvejte na výhradním použití originálních ná-**

hradních dílů. To umožní zachování bezpečnosti elektrického nářadí.

- b) **Nikdy neopravujte poškozené akumulátory.** Údržbu akumulátoru smí provádět pouze výrobce nebo autorizovaní poskytovatelé servisních služeb.

2.2 SPECIFICKÉ BEZPEČNOSTNÍ POKYNY PRO MOTOROVÉ PILY E ELEKTRICKÉ PILY

- **Během činnosti řetězové pily udržujte všechny části těla v dostatečné vzdálenosti od ozubeného řetězu.** Před uvedením řetězové pily do činnosti se ujistěte, že ozubený řetěz nepřichází s ničím do styku. Chvilka nepozornosti během použití řetězové pily stačí na zachycení oděvu nebo těla do ozubeného řetězu.
- **Pravá ruka musí vždy uchopit zadní rukojeť a levá ruka čelní rukojeť.** Při držení řetězové pily byste nikdy neměli vzájemně zaměnit ruce, protože se tak zvýší riziko nehod, které by vám mohly být způsobeny.
- **Uchopte elektrické nářadí pouze za izolované povrchy rukojetí, protože ozubený řetěz by mohl přijít do styku se skrytými kabely.** Styk ozubeného řetězu s kabelem pod napětím může způsobit, že se pod napětím ocitnou i kovové části nářadí a dojde k zásahu obsluhy elektrickým proudem.
- **Používejte ochranné brýle a chrániče sluchu. Doporučuje se použití dalších osobních ochranných pracovních prostředků pro hlavu, ruce a nohy.** Použití vhodného ochranného oděvu snižuje počet nehod způsobených létajícími třískami i náhodný styk s ozubeným řetězem pily.
- **Nepoužívejte řetězovou pilu na stromě.** Aktivování řetězové pily v době, kdy se nachází na stromě, může způsobit tělesná zranění.
- **Vždy si udržujte správný opěrný bod pro nohu a uvádějte pilu do činnosti pouze v případě, že stojíte na pevné, bezpečné a rovné ploše.** Kluzké nebo nestabilní povrchy, jako jsou schody, mohou způsobit ztrátu rovnováhy nebo kontroly nad řetězovou pilou.
- **Při řezání větve, která je napnutá, je třeba dávat pozor na riziko zpětného vrhu.** Při uvolnění napnutí dřevěných vláken může větev při zpětném pohybu zasáhnout obsluhu a/nebo vymrštit řetězovou pilu mimo kontrolu ze strany obsluhy.
- **Věnujte mimořádnou pozornost řezání křoví a mladých keřů.** Jemné materiály mohou být zachyceny do ozubeného řetězu a mohou být vymrštnuty ve směru, ve kterém se nacházíte vy, a/nebo mohou způsobit ztrátu vaší rovnováhy.

- **Řetězovou pilu přepravujte tak, že ji budete držet za čelní rukojeť, když je vypnutá, a budete ji udržovat v dostatečné vzdálenosti od vašeho těla.** Při přepravě nebo odkládání řetězové pily je třeba pokaždé nasadit kryt vodicí lišty. Správné zacházení s řetězovou pilou snižuje pravděpodobnost náhodného styku s pohyblivým ozubeným řetězem.
- **Dodržujte pokyny týkající se mazání, napnutí řetězu a náhradního příslušenství.** Nesprávně napnutý a namazaný řetěz se může buď přetrhnout, nebo zvýšit riziko zpětného vrhu.
- **Udržujte rukojeti v suchém a čistém stavu, bez stop po oleji a mazacím tuku.** Mastné a zaolejané rukojeti jsou kluzké a způsobují ztrátu kontroly.
- **Řežte výhradně dřevo. Nepoužívejte řetězovou pilu k neurčenému použití. Například: Nepoužívejte řetězovou pilu k řezání plastových materiálů, materiálů pro stavebnictví nebo materiálů, které nejsou dřevěné.** Použití řetězové pily k operacím odlišným od určených může být příčinou vzniku nebezpečných situací.
- **Zákony v jednotlivých zemích upřesňují minimální předepsaný věk pro uživatele.**

NEBEZPEČÍ

Dlouhodobé vystavení vibracím může způsobit zranění nebo neurovaskulární poruchy (známé také jako „Raynaudův fenomén“ nebo „bílá ruka“), a to zejména u lidí s potížemi krevního oběhu. Příznaky se mohou týkat rukou, zápěstí a prstů a mohou se projevit ztrátou citlivosti, strnulostí, svěděním, bolestí, ztrátou barvy nebo strukturálními změnami pokožky. Tyto příznaky mohou být ještě výraznější při nízkých teplotách prostředí a/nebo při nadměrném úchopu na rukojetích. Při výskytu příznaků je třeba snížit dobu používání stroje a obrátit se na lékaře.

- **Dělejte přestávky a pravidelně měňte svou pracovní polohu.**
- Nevhodná údržba, použití nevyhovujících originálních náhradních dílů nebo změna bezpečnostních prvků může způsobit škody na zařízení a způsobit vážná zranění uživatele.
- Před odložením zařízení po použití proveďte určené úkony čištění a údržby.
- Pokud zařízení utrpělo náraz nebo pád, ujistěte se před jeho uvedením do činnosti, že se nachází v dobrém stavu.
- Odstraňte větve z částí zařízení.
- Věnujte pozornost větvím, které by po pádu mohly zasáhnout uživatele, a těm, které by při pádu na zem mohly způsobit zpětný ráz.

2.3 PŘÍČINY ZPĚTNÉHO VRHU A PREVENCE ZE STRANY OBSLUHY

Ke zpětnému vrhu může dojít při doteku předmětu hrotem nebo koncovou částí vodící lišty nebo při zpětném sevření dřeva a přivření ozubeného řetězu do řezané části.

Dotek koncovou částí může v některých případech způsobit náhlou opačnou reakci a posunout vodící lištu směrem nahoru a dozadu, směrem k obsluze.

Sevření ozubeného řetězu v horní části vodící lišty může posunout ozubený řetěz rychle dozadu, směrem k obsluze.

První nebo druhá z uvedených reakcí může vyvolat ztrátu kontroly nad pilou a způsobit vážnou nehodu dané osoby. Nespoléhejte se výhradně na bezpečnostní prvky, které jsou součástí pily.

Uživatelé řetězové pily se vyplatí přijmout různá opatření na odstranění rizik nehod nebo zranění v průběhu řezacích prací. Zpětný vrh je výsledkem nesprávného použití nástroje a/nebo nesprávného postupu nebo podmínek činnosti a lze mu předejít dodržováním vhodných, níže uvedených opatření:

- **Držte pilu pevně oběma rukama, s palci a prsty kolem rukojeti řetězové pily, a uveďte vaše tělo a ramena do polohy, která vám umožní odolat síle zpětného vrhu.** Sílu zpětného vrhu může obsluha kontrolovat za předpokladu, že přijala příslušná opatření. Nedovolte uvést řetězovou pilu do činnosti.
- **Nenatahujte ruce příliš daleko a neřežte nad úrovní výšky ramene.** Přispívá to k zabránění nechtěného styku s koncovými částmi a umožňuje lepší kontrolu pily v nenadálých situacích.
- **Používejte výhradně vodící lišty a řetězy uvedené výrobcem.** Nevhodné náhradní vodící lišty a řetězy mohou být příčinou přetřetí řetězu a/nebo zpětného vrhu.
- **Dodržujte pokyny výrobce, které se týkají ostření a údržby řetězové pily.** Pokles úrovně hloubky může mít za následek zvýšený výskyt zpětného vrhu.
- **Techniky použití elektrické řetězové pily (napájené z akumulátoru)**
Pokaždé dodržujte bezpečnostní upozornění a použijte techniky řezání, které jsou pro daný druh práce nejvhodnější, v souladu s pokyny a příklady uvedenými v návodu k použití.

• **Bezpečný pohyb elektrické řetězové pily (napájené z akumulátoru)**

Pokaždé, když je třeba manipulovat se strojem nebo jej přepravovat, postupujte níže uvedeným způsobem:

- vypněte motor, vyčkejte na zastavení řetězu a odpojte stroj od elektrické sítě (vyjměte akumulátor z jeho úložiště);
- nasadte ochranný kryt vodící lišty;
- uchopte stroj výhradně za rukojeti a nasměrujte vodící lištu v opačném směru vůči směru přepravy.

Při přepravě stroje na vozidle je třeba stroj umístit a zajistit tak, aby nepředstavoval nebezpečí pro nikoho.

• **Doporučení pro začátečníky**

Před realizací prvního skácení nebo odvětvění stromu je vhodné:

- absolvovat specifický výcvik pro použití zařízení tohoto druhu;
- důkladně si přečíst bezpečnostní upozornění a pokyny pro použití, obsažené v tomto návodu;
- nacvičit si potřebný postup na kmenech umístěných na zemi nebo upevněných na stojanech za účelem získání potřebné zručnosti a zvládnutí nevhodnějších technik řezání.

• **Manipulace a správné použití elektrického nářadí s akumulátorem**

- a) Před vložením akumulátoru se ujistěte, zda je zařízení vypnuté. Montáž akumulátoru do zapnutého elektrického zařízení může způsobit nehodu.
- b) Pro nabíjení akumulátorů používejte výhradně nabíječky akumulátorů doporučené výrobcem. Nabíječky akumulátorů jsou obvykle specifické pro typ akumulátoru; při jejich použití s jinými typy hrozí riziko vzniku požáru.
- c) Používejte pouze specifické akumulátory určené pro vaše nářadí. Použití jiných akumulátorů může způsobit zranění a riziko požáru.
- d) Nepoužívaný akumulátor skladujte v dostatečné vzdálenosti od kancelářských sponek, mincí, klíčů, hřebíků, šroubů nebo jiných malých kovových předmětů, které by mohly způsobit zkrat kontaktů. Zkrat mezi kontakty akumulátoru může způsobit hoření nebo požár.
- e) Akumulátor ve špatném stavu může způsobit únik kapaliny. Vyhněte se styku s kapalinou. V případě náhodného styku omyjte zasažené místo vodou. V případě vniknutí kapaliny do očí vyhledejte lékařskou pomoc. Kapalina uniklá z akumulátoru může způsobit podráždění kůže nebo vznik popálenin.

- f) Zkontrolujte, zda se akumulátor nachází v dobrém stavu a zda na něm nejsou viditelné znaky poškození. Nepoužívejte stroj s poškozeným nebo opotřebeným akumulátorem.

2.4 AKUMULÁTOR / NAPÁJENÍ AKUMULÁTORU

UPOZORNĚNÍ

Následující bezpečnostní předpisy obsahují bezpečnostní pokyny uvedené v příslušné příručce k nabíječce akumulátoru.

- K nabíjení akumulátoru používejte pouze nabíječky akumulátorů doporučené výrobcem. Nevhodná nabíječka akumulátorů může způsobit zásah elektrickým proudem, přehřátí nebo únik korozivní kapaliny z akumulátoru.
- Používejte pouze specifické akumulátory určené pro vaše nářadí. Použití jiných akumulátorů může způsobit zranění a riziko požárů.
- Před vložením akumulátoru zkontrolujte, zda je přepínač vaku pro uložení akumulátorů v poloze „OFF“. Montáž akumulátoru do zapnutého elektrického zařízení může způsobit požár.
- Nepoužívaný akumulátor skladujte v dostatečné vzdálenosti od kancelářských sponek, mincí, klíčů, hřebíků, šroubů nebo jiných malých kovových předmětů, které by mohly způsobit zkrat kontaktů. Zkrat mezi kontakty akumulátoru může způsobit hoření nebo požár.
- Nabíječku akumulátoru nepoužívejte na místech s výparů, zápalnými látkami nebo na snadno zápalných površích, jako je papír, textilie apod. Během nabíjení dochází k ohřevu nabíječky akumulátoru, a proto by mohla způsobit vznik požáru.
- Během přepravy akumulátorů věnujte pozornost tomu, aby se zabránilo vzájemnému propojení kontaktů, a nepoužívejte pro přepravu kovové nádoby.

2.5 OCHRANA ŽIVOTNÍHO PROSTŘEDÍ

Ochrana životního prostředí musí představovat významný a prioritní aspekt použití stroje ve prospěch občanského spoluzítí a prostředí, v němž žijeme.

- Vyvarujte se toho, abyste byli rušivým prvkem ve vztahu s vašimi sousedy. Stroj používejte výhradně v rozumné době (ne brzy ráno nebo pozdě večer, kdy byste tím mohli rušit i jiné osoby).
- Během pracovní činnosti se do prostředí dostává určité množství oleje potřebného pro mazání řetězu; používejte proto výhradně biodegradabilní oleje, specifické pro tento druh

použití. Použití minerálního oleje nebo oleje pro motory způsobí vážné škody na životním prostředí.

- Důkladně dodržujte místní normy pro likvidaci obalů, opotřebených součástí nebo jakéhokoli prvku se silným dopadem na životní prostředí; tento odpad nesmí být odhozen do běžného odpadu, ale musí být oddělen a odevzdán do příslušných sběrných středisek, která zajistí recyklaci materiálů.
- Důsledně dodržujte místní předpisy týkající se likvidace zbytkového materiálu.
- Při vyřazení stroje z provozu jej nenechávejte volně v přírodě, ale obraťte se na sběrné středisko, které je v souladu s platnými místními předpisy.



Nevyhazujte elektrická zařízení do domovního odpadu. Podle Evropské směrnice 2012/19/EU o odpadu tvořeném elektrickými a elektronickými zařízeními a její aplikace v podobě národních norem musí být elektrická zařízení po skončení své životnosti odevzdána do sběru odděleně za účelem jejich eko-kompatibilní recyklace. Když se elektrická zařízení likvidují na smetišti nebo volně v přírodě, škodlivé látky mohou proniknout do podzemních vod a dostat se do potravinového řetězce, čímž mohou poškodit vaše zdraví a zdravotní pohodu. Pro získání podrobnějších informací o likvidaci tohoto výrobku se obraťte na kompetentní organizaci, zabývající se ekologickou likvidací domovního odpadu, nebo na vašeho Prodejce.



Po skončení životnosti akumulátorů provedte jejich likvidaci a věnujte přitom pozornost našemu životnímu prostředí. Akumulátor obsahuje materiál, který je nebezpečný pro vás i pro životní prostředí. Je třeba jej odepnout a zlikvidovat samostatně ve sběrném středisku, které likviduje také akumulátory s ionty lithia.



Separovaný sběr použitých výrobků a obalů umožňuje recyklaci materiálů a jejich opětovné použití. Opětovné použití recyklovaných materiálů pomáhá předcházet znečištění životního prostředí a snižuje poptávku po prvotních surovinách.

3. SEZNÁMENÍ SE STROJEM

3.1 POPIS STROJE A URČENÉ POUŽITÍ

Tento stroj je zařízením pro práce v lese, konkrétně se jedná o akumulátorové odvětvovací zařízení.

K hlavním částem stroje patří motor napájený z akumulátoru a vodící lišta, která slouží k přenosu pohybu z motoru na ozubený řetěz, který slouží jako samotná pila.

Obsluha drží stroj oběma rukama s použitím přední i zadní rukojeti a může ovládat hlavní ovládací prvky tak, že se bude neustále zdržovat v bezpečné vzdálenosti od řezacího zařízení.

3.1.1 Určené použití

Tento stroj byl navržen a vyroben pro:

- odvětvování stromů s rozměry úměrnými délce vodící lišty nebo dřevěných předmětů s obdobnými parametry;
- použití jediným operátorem.

3.1.2 Nevhodné použití

Jakékoli jiné použití, které se liší od výše uvedených použití, může být nebezpečné a může způsobit ublížení na zdraví osob a/nebo škody na majetku. Do nevhodného použití patří (například, ale nejen):

- úprava živých plotů;
- dřevorytectví;
- rozřezávání palet, beden a obalů jako takových;
- rozřezávání nábytku nebo čehokoli jiného, co by mohlo obsahovat hřebíky, šrouby nebo kovové díly jakéhokoli druhu;
- provádění reznických prací;
- používání stroje pro řezání nedřevěných materiálů (plastové materiály, stavební materiály);
- používání stroje v úloze páky ke zvedání, posouvání nebo členění předmětů;
- používání stroje zajištěného na pevných držácích;
- použití jiných stříhacích zařízení než jsou uvedeny v tabulce „Technické parametry“. Nebezpečí vážného zranění a ublížení na zdraví;
- používání stroje více než jednou osobou.

POZNÁMKA

Nevhodné použití stroje bude mít za následek propadnutí záruky a odmítnutí jakékoli odpovědnosti ze strany Výrobce, přičemž všechny náklady vyplývající ze škod nebo ublížení na zdraví samotného uživatele nebo třetích osob ponese uživatel.

3.1.3 Druhy uživatelů

Tento stroj je určen k použití ze strany spotřebitelů, tedy neprofesionální obsluhy. Je určen pro použití „domácími kutily“.

3.2 VÝSTRAŽNÉ SYMBOLY

Na stroji jsou uvedeny různé symboly (obr. 1). Jejich funkcí je připomenout obsluze chování, které je třeba dodržovat, aby jej používala s potřebnou pozorností a opatrností.

Význam jednotlivých symbolů:



Upozornění! Před použitím stroje si přečtěte pokyny.



Upozornění! Tento stroj se v případě nesprávného použití může stát nebezpečným pro uživatele i pro jiné osoby.



Nebezpečí! Nevystavujte dešti ani vlhkosti.



Upozornění! Pád předmětů. Udržujte přítomné osoby v dostatečné vzdálenosti.



Nebezpečí! Při použití řetězové pily si vždy nasadte ochranné rukavice.



Nebezpečí! Zásah elektrickým proudem. Udržujte vzdálenost nejméně 15 m od kabelů visutých elektrických vedení.



Nebezpečí! Vždy používejte ochranu hlavy.



Nebezpečí! Nasad'te si protiskluzovou ochrannou obuv.



Nebezpečí! Nasad'te si chrániče sluchu a ochranné brýle.



Upozornění! Přečt'ete si příslušný návod k akumulátoru a nabíječce akumulátoru.



⚠ UPOZORNĚNÍ

Poškozené výstražné štítky nebo výstražné štítky, které již nejsou čitelné, je třeba vyměnit. Požádejte o nové štítky ve vašem autorizovaném servisním středisku.

3.3 IDENTIFIKAČNÍ ŠTÍTEK

Na identifikačním štítku jsou uvedeny tyto údaje (obr. 1):

1. Úroveň akustického výkonu
2. Označení shody
3. Měsíc/Rok výroby
4. Typ stroje
5. Výrobní číslo
6. Název a adresa Výrobce
7. Kód výrobku
8. Napájecí napětí

Přepište identifikační údaje stroje na příslušná místa na štítku, který je uveden na zadní straně obalu.

⚠ UPOZORNĚNÍ

Identifikační údaje uvedené na identifikačním štítku výrobku uvádějte pokaždé, když se obrátíte na autorizovanou dílnu.

POZNÁMKA

Příklad prohlášení o shodě se nachází na posledních stranách návodu.

3.4 HLAVNÍ SOUČÁSTI

Stroj je složen z několika základních částí, které plní následující funkce (obr. 1):

- A. Motor:** dodává pohyb stříhacímu zařízení.
- B. Ovládání:** nacházejí se zde hlavní ovládací prvky pro přidávání plynu.
- C. Zadní rukojeť:** nosná rukojeť, která se nachází v zadní části ovládací tyče.
- D. Přední rukojeť:** nosná rukojeť, která se nachází na ovládací tyči.
- E. Držák stroje:** prvek připevněný k vaku na uložení akumulátorů, který pomáhá nést stroj během pracovní činnosti.
- F. Připojovací bod:** bod, ve kterém je stroj připojen k vaku na uložení akumulátorů.
- G. Vak na uložení akumulátoru** (příslušenství dostupné na vyžádání, odst. 15.3): zařízení, které umožní uložit akumulátor.
- H. Vodicí lišta:** slouží jako nosný i vodicí prvek ozubeného řetězu.
- I. Ozubený řetěz:** prvek určený pro řezání, který je tvořen unášecími články, vybavenými malými noži, nazvanými „zuby“, a bočními spoji, které jsou spojeny pomocí nýtů.
- J. Zachycovač řetězu:** bezpečnostní prvek, který zabraňuje nekontrolovaným pohybům ozubeného řetězu v případě jeho přetržení nebo uvolnění.
- K. Ochranný kryt vodicí lišty:** ochranný kryt řetězové pily na vodicí liště, který se používá během manipulace, přepravy nebo skladování stroje.
- L. Akumulátor:** (není-li dodán spolu se strojem, přečt'ete si kap. 15.1 „volitelné příslušenství“): zařízení, které dodává elektrický proud nástroji; jeho parametry a pokyny k použití jsou popsány ve specifickém návodu.
- M. Nabíječka akumulátorů** (příslušenství na přání, odst. 15.2): zařízení, které se používá pro nabití akumulátoru; jeho parametry a pokyny k použití jsou popsány ve specifickém návodu. K dispozici jsou dva modely nabíječky akumulátoru: **M1** (rychlé nabíjení akumulátoru); **M2** (standardní nabíjení akumulátoru); **M3** (duální nabíjení akumulátoru).
- N. Připojovací kabel:** kabel, který umožní připojit stroj k vaku na uložení akumulátoru.

4. MONTÁŽ

⚠ NEBEZPEČÍ

Bezpečnostní pokyny, jimiž je třeba se řídit během použití stroje, jsou popsány v kap. 2. Důsledně dodržujte uvedené pokyny, abyste se vyhnuli vážným rizikům a nebezpečím.

Z přepravních a skladovacích důvodů některé části stroje nejsou sestaveny přímo ve výrobním závodě. Pro jejich uvedení do provozu je třeba rozbalit jednotlivé části a namontovat je dle následujících pokynů.

⚠ UPOZORNĚNÍ

Rozbalení a dokončení montáže musí být provedeno na rovné a pevné ploše s dostatečným prostorem pro manipulaci se strojem a s obaly a za použití vhodného nářadí. Nepoužívejte stroj dříve, než provedete pokyny uvedené v kapitole „MONTÁŽ“.

4.1 KOMPONENTY PRO MONTÁŽ

V obalu se nacházejí komponenty pro montáž.

4.1.1 Rozbalení

1. Opatrně otevřete obal a dávejte pozor, abyste nepoztráceli součásti.
2. Přečtěte si dokumentaci, která se nachází v krabici, včetně tohoto návodu.
3. Vyjměte z krabice všechny nenamontované součásti.
4. Vyjměte stroj z krabice.
5. Krabici a obaly zlikvidujte v souladu s místní legislativou.

4.1.2 Výbava vaku pro uložení akumulátorů

Vak na uložení akumulátoru se dodává již složený (obr. 1.G) a je možné jej odpojit od pomocných popruhů (obr. 2) a přesunovat ručně.

Vak na uložení akumulátoru uvolněte stlačením dvou horních tlačítek (obr. 2.A).

Přihrádky na akumulátory jsou umístěny na obou stranách vaku (obr. 3).

Na pravé straně vaku se nacházejí tyto části:

- kabelová přechodka (obr. 4.A);
- volič akumulátoru (obr. 4.B);
- zásuvka USB k nabíjení jiných zařízení (např. mobilních telefonů) (obr. 4.C).

Abyste se zabránilo uvolnění kabelu, na obou stranách a v zadní části se nacházejí přechody, přes které je vedený napájecí kabel.

4.2 MONTÁŽ VODICÍ LIŠTY A OZUBENÉHO ŘETĚZU

⚠ NEBEZPEČÍ

Všechny operace provádějte na zastaveném stroji s odpojeným vakem pro uložení akumulátorů (obr. 13).

⚠ NEBEZPEČÍ

Při každé manipulaci s vodící lištou a řetězem použijte silné pracovní rukavice. Věnujte maximální pozornost montáži vodící lišty a řetězu, abyste nenarušili bezpečnost a účinnost stroje; v případě pochybností se obraťte na Prodejce.

1. Odšroubujte matici (obr.5.A) pomocí dodaného klíče a odmontujte ochranný kryt řetězu (obr. 5.B), aby se umožnil přístup k hnacímu řetězu a k uložení vodící lišty.
2. Namontujte vodící lištu (obr. 6.A) vložením ozubeného kola (obr. 6.B) do drážky (obr. 6.C) a zatlačte ji směrem k zadní části těla stroje.
3. Namontujte řetěz kolem hnací řetězky (obr. 7.A) a podél vedení vodící lišty a dbejte přitom, aby byl zachován směr posuvu (obr. 7.B).



Směr posuvu řetězu

4. Když je hrot vodící lišty vybaven vodící řetězkou, dbejte, aby se unášecí články řetězu správně zasunuly do prostorů v řetězce (obr. 8).
4. Zkontrolujte, zda se kolík napínáku řetězu (obr. 7.C) správně zasunul do příslušného otvoru ve vodící liště; v opačném případě vhodně zasáhněte na šroubu napínáku řetězu (obr. 7.D) až do úplného zasunutí kolíku.
5. Proveďte zpětnou montáž ochranného krytu, aniž byste utáhli matici.
6. Prostřednictvím šroubu napínáku řetězu (obr. 7.D) napněte řetěz až do dosažení správného napnutí řetězu (obr. 9).
7. Přidržeťte vodící lištu nadzvednutou a utáhneťte na doraz matici (obr. 10.A) pomocí klíče ve výbavě.

4.2.1 Kontrola napnutí řetězu

Zkontrolujte napnutí řetězu.

Řetěz je správně napnutý, když se při jeho uchopení v polovině vodící lišty nedostanou unášecí články ven z vedení (obr. 9)

4.3 PRODLOUŽENÍ ODVĚTVOVACÍHO ZAŘÍZENÍ

- Otevřete páčku (obr. 11.A) ve směru vyznačeném šipkou;
- zatáhněte nebo zatlačte tyčku (obr. 11.B) až do dosažení požadované délky;
- po provedení nastavení řádně uzavřete páčku ve směru vyznačeném šipkou (obr. 11.C).

UPOZORNĚNÍ

Pravidelně kontrolujte spojky, abyste se ujistili, že jsou řádně dotaženy.

5. OVLÁDACÍ PRVKY

5.1 PÁKA OVLÁDÁNÍ PLYNU

Páka ovládání plynu (obr. 12.A) umožňuje spuštění/zastavení řezného zařízení.

Použití páky ovládání plynu (obr. 12.A) je možné pouze v případě, že bude stisknuta pojistná páka plynu (obr. 12.B).

5.2 POJISTNÁ PÁKA PLYNU

Pojistná páka plynu (obr. 12.B) umožňuje použití páky ovládání plynu (obr. 12.A).

5.3 TLAČÍTKO NASTAVENÍ RYCHLOSTI ŘEZÁNÍ

Tlačítko nastavení rychlosti řezání (obr. 12.D) umožňuje výběr ze dvou rychlostí (obr. 12.E) v závislosti na tom, jaký materiál se má řezat.

NEBEZPEČÍ

Během přesunu nikdy nedržte prst na tlačítku, aby se zabránilo náhodným spuštěním.

6. POUŽITÍ STROJE

NEBEZPEČÍ

Bezpečnostní pokyny, jimiž je třeba se řídit během použití stroje, jsou popsány v kap. 2. Důsledně dodržujte uvedené pokyny, abyste se vyhnuli vážným rizikům a nebezpečím.

UPOZORNĚNÍ

Pokyny pro motor a akumulátor naleznete v příslušných návodech.

6.1 PŘÍPRAVNÉ ÚKONY

Před zahájením pracovní činnosti je nezbytné provést některé kontrolní a jiné úkony pro zajištění maximální účinnosti a bezpečnosti práce.

1. uveďte stroj do vodorovné polohy tak, aby byl dobře opřený o terén;
2. zkontrolujte akumulátor (odst. 6.1.1);
3. správně vložte akumulátor do jednoho z umístění ve vaku na uložení akumulátorů (odst. 7.2.3);
4. správně si nasadte vak na uložení akumulátorů (odst. 6.1.3);
5. připravte držák stroje (par 6.1.4).

6.1.1 Kontrola akumulátoru

Stroj je dodáván bez akumulátoru. Zakupte si akumulátor s kapacitou vhodnou pro provozní potřeby a proveďte úplné nabití podle pokynů uvedených v návodu k nabíječce akumulátoru. Seznam akumulátorů homologovaných pro tento stroj je uveden v tabulce „Technické parametry“.

POZNÁMKA

Před každým použitím: zkontrolujte stav nabití akumulátoru, při čemž se řiďte pokyny uvedenými v návodu k nabíječce akumulátoru.

6.1.2 Doplnění oleje pro mazání řetězu

Před použitím stroje proveďte doplnění oleje pro mazání řetězu. Ohledně způsobu doplnění oleje a souvisejících opatření si přečtěte (odst. 7.3).

6.1.3 Kontrola napnutí řetězu

NEBEZPEČÍ

Všechny operace provádějte na zastaveném stroji s odpojeným vakem pro uložení akumulátorů (obr. 13).

Zkontrolujte napnutí řetězu.

Řetěz je správně napnutý, když se při jeho uchopení v polovině vodící lišty nedostanou unášecí články ven z vedení (obr. 9).

Při napínání řetězu:

1. povolte matici ochranného krytu prostřednictvím klíče z výbavy (obr. 5.A).
2. prostřednictvím šroubu napínáku řetězu (obr. 7.D) napněte řetěz až do dosažení správného napnutí;
3. přidržte vodící lištu nadzvednutou a utáhněte na doraz matici ochranného krytu. (obr. 10.A).

NEBEZPEČÍ

Nepracujte s uvolněným řetězem, abyste nevyvolávali nebezpečné situace v případě uvolnění řetězu z vedení vodící lišty.

UPOZORNĚNÍ

Během prvního období použití (nebo po výměně řetězu) je třeba častěji provádět kontrolu z důvodu usednutí řetězu.

6.1.4 Použití vaku pro uložení akumulátorů

1. Vložte akumulátor do jednoho z uložení vaku na uložení akumulátorů a zatlačte jej zcela dolů, dokud se neozve cvaknutí, které akumulátor zajistí na místě a sepne elektrický kontakt (obr. 3).
2. Připojte kabel do příslušné zásuvky a otáčejte jím, dokud neuslyšíte kliknutí, při kterém dojde k zajištění akumulátoru a k sepnutí elektrického kontaktu (obr. 4.A).
3. Upravte ramenní popruhy (obr. 14.A).
4. Zavřete popruh zepředu (obr. 14.B).
5. Připojte kabel ke stroji (obr. 15).
6. Vyberte akumulátor, který chcete použít (obr. 4.B).

6.1.5 Použití držáku stroje

NEBEZPEČÍ

Často kontrolujte funkčnost rychlého odepnutí (obr. 14.C), aby bylo možné rychle uvolnit stroj v případě nebezpečí.

Držák stroje musí být nasazen ještě před zavěšením stroje k příslušnému úchytu a řemen musí být nastaven podle výšky a postavy obsluhy.

- Zahákněte karabinu (obr. 14.D) k příslušnému úchytu, který se nachází na ovládací tyči.
- V případě potřeby použijte rychlé odepnutí (obr. 14.C) kvůli odepnutí stroje z popruhu.

6.2 BEZPEČNOSTNÍ KONTROLY

Proveďte bezpečnostní kontroly a zkontrolujte, zda výsledky odpovídají informacím uvedeným v tabulkách.

NEBEZPEČÍ

Bezpečnostní kontroly proveďte před každým použitím. Když se kterýkoli z výsledků odlišuje od informací uvedených v následujících tabulkách, nepoužívejte stroj! Doručte stroj do servisního střediska z důvodu provedení potřebných kontrol a oprav.

6.2.1 Celková bezpečnostní kontrola

Předmět	Výsledek
Rukojeti a ochranné kryty	Čisté, suché, správně namontované a pevně uchycené na stroji.
Šrouby na stroji a na noži	Řádně utažené (nepovolené)
Průchody chladicího vzduchu	Neucpané
Vodící lišta	Je namontována správně
Řetěz	Nabroušený, nepoškozený a neopotřebovaný, namontovaný a správně napnutý.
Ochranné kryty	Neporušené, nepoškozené.
Akumulátor	Žádné poškození jeho pláště a žádný průsak tekutiny
Stroj	Žádné stopy po poškození nebo opotřebení
Připojovací kabel vaku na uložení akumulátorů (obr. 1.N).	Žádné stopy poškození.
Páka k ovládnání plynu, pojistná páka plynu	Páky se musí pohybovat volně a nenásilně.

Zkušební uvedení do chodu	Žádná poruchová vibrace. Žádný neobvyklý zvuk
---------------------------	--

6.2.2 Funkční zkouška stroje

Úkon	Výsledek
<ol style="list-style-type: none"> Vložte akumulátor do jednoho z umístění ve vaku na uložení akumulátorů (odst. 7.2.3). Připojte stroj k vaku na uložení akumulátorů pomocí příslušného propojovacího kabelu (obr. 15). Zvolte akumulátor pomocí voliče (obr. 4.B). 	Nůž se nesmí pohybovat.
1. Současně použijte páku ovládání plynu (obr. 12.A). (bez stisknutí pojistné páky plynu).	Páka ovládání plynu zůstane zablokována.
1. Použijte pojistnou páku plynu (obr. 12.A) a páku ovládání plynu (obr. 12.B).	Páky se musí pohybovat volně a nenásilně. Nůž se pohybuje.
1. Uvolněte páku ovládání plynu (obr. 12.A).	Páka se musí automaticky a rychle vrátit do neutrální polohy. Musí dojít k zastavení nože.

NEBEZPEČÍ

Když se kterýkoli z výsledků odlišuje od informací uvedených v následujících tabulkách, nepoužívejte stroj! Obráťte se na středisko servisní služby za účelem provedení potřebných kontrol a případné opravy.

6.3 UVEDENÍ DO PROVOZU

- Sejměte ochranný kryt vodicí lišty (obr. 1.K).
- Zaujměte pevnou a stabilní polohu.
- Ujistěte se, že se vodicí lišta či řetěz se nedotýkají terénu ani jiných předmětů.
- Připojte stroj k vaku na uložení akumulátorů pomocí příslušného propojovacího kabelu (obr. 15).
- Pomocí voliče vyberte akumulátor, který se má zaktivovat (obr. 4.B).

- Použijte pojistnou páku plynu (obr. 12.B) a páku ovládání plynu. (obr. 12.A).
- Nastavte rychlost řezání (obr. 12.D).

6.4 PRACOVNÍ ČINNOST

Před první realizací odvětvovacích prací je vhodné:

- absolvovat specifický výcvik pro použití zařízení tohoto druhu;
- správně si nasadit popruh;
- důkladně si přečíst bezpečnostní upozornění a pokyny pro použití, obsažené v tomto návodu;
- nacvičit si potřebný postup na kmenech umístěných na zemi nebo upevněných na stojanech za účelem získání potřebné zručnosti a zvládnutí nevhodnějších technik řezání.

Při použití stroje postupujte níže uvedeným způsobem:

- Vždy uchyťte stroj o správně nasazený popruh (viz odst. 6.1.2).
- zařízení vždy držte pevně oběma rukama.

NEBEZPEČÍ

V případě zablokování řetězu během práce okamžitě zastavte stroj.

POZNÁMKA

Během práce je akumulátor chráněn ochranným zařízením proti úplnému vybití. Zařízení vypne stroj a zablokuje jeho činnost.

6.4.1 Kontroly, které je třeba provádět během pracovní činnosti

6.4.1.a Kontrola napnutí řetězu

Během práce je řetěz vystaven postupnému prodloužení, a proto je třeba opakovaně kontrolovat jeho napnutí (odst. 6.1.4).

6.4.1.b Kontrola přitékání oleje

UPOZORNĚNÍ

Nepoužívejte stroj bez mazání!

NEBEZPEČÍ

Při příležitosti kontroly přitékání oleje se ujistěte, zda je správně umístěna vodicí lišta a řetěz.

Nastartujte motor (odst. 6.3) a zkontrolujte, zda je olej distribuován po řetězu naznačeným způsobem (obr. 16).

6.4.2 Pracovní techniky

6.4.2.a Odvětvování stromu

NEBEZPEČÍ

Ujistěte se, že se v prostoru, kam budou větve padat, nenacházejí žádné předměty ani osoby.

1. Postavte se z opačné strany vůči větvi, kterou hodláte odříznout.
2. Začněte od spodních větví a postupujte směrem k nejvyšším.
3. Proveďte první zářez zespodu směrem nahoru (obr. 17.A). Dokončete odvětvování řezáním shora dolů, v souladu s uvedeným obrázkem (obr. 17.B).

6.4.2.b Odvětvění stromu

Odvětvění znamená odstranění větví pokáceného stromu.

NEBEZPEČÍ

Dávejte pozor na opěrné body větve na terénu, na možnost jejího napružení, na směr, kterým se může větev vymrštit během řezání, a na možnou nestabilitu stromu po odříznutí větve.

Při odvětvování je třeba ponechat spodní, největší větve kvůli opoře kmene na zemi. Odstraňte malé větve jediným tahem (obr. 18.A). Je lépe řezat napnuté větve a postupovat směrem zespodu nahoru, aby se zabránilo ohnutí řetězové pily (obr. 18.B).

6.5 RADY PRO POUŽITÍ

UPOZORNĚNÍ

Zastavte stroj (odst. 6.6) během přesunů mezi jednotlivými pracovními prostory.

Když během výškového prořezávání dojde k zaseknutí odvětvovacího zařízení, operátor musí:

1. ihned zastavit stroj;
2. dle potřeby vytáhnout odvětvovací zařízení z provedeného řezu nadzvednutím větve;
3. dle potřeby použít ruční pilu nebo druhou motorovou pilu pro uvolnění zaseknutého odvětvovacího zařízení, a to provedením řezu ve vzdálenosti minimálně 30 cm od zaseknutého odvětvovacího zařízení. Řezy pro její uvolnění je třeba provést směrem ke hrotu větve (tj. mezi zaseknutým odvětvovacím

zařízením a hrotem větve, a ne mezi kmenem a zaseknutým odvětvovacím zařízením). Tímto způsobem se zabrání unášení odvětvovacího zařízení spolu s částí větve, která je odřezaná, což by vedlo k další komplikaci situace.

6.6 ZASTAVENÍ

Pro zastavení stroje uvolněte páku ovládání plynu (obr. 12.A).

UPOZORNĚNÍ

Po uvolnění páky ovládání plynu musí uplynout několik sekund na zastavení ozubeného řetězu.

UPOZORNĚNÍ

Během přesunů mezi jednotlivými pracovními prostory vždy vypněte stroj.

NEBEZPEČÍ

Během přesunů nikdy nedržte prst na pojistném tlačítku plynu, aby se zabránilo náhodnému spuštění.

6.7 PO POUŽITÍ

1. Otočte volič vaku na uložení akumulátoru (obr. 4.B) do polohy „OFF“.
2. Stroj odpojte od vaku na uložení akumulátoru (obr. 13).
3. Sundejte ze sebe vak pro uložení akumulátoru.
4. Vyjměte akumulátor z jeho uložení a nechte jej nabít (odst. 7.2.2);
5. Nasadte ochranný kryt vodicí lišty (obr. 1.K);
6. Před umístěním stroje v jakémkoli prostoru nechte motor vychladnout;
7. Povolte upevňovací matici vodicí lišty kvůli snížení napnutí řetězu;
8. Důkladně vyčistěte stroj od prachu a úlomků a odstraňte z řetězu jakékoliv zbytky pilin nebo nánosů oleje (odst. 7.4.2);
9. Zkontrolujte, zda žádné součásti nejsou uvolněné nebo poškozené. V případě potřeby vyměňte poškozené komponenty a utáhněte povolené šrouby a svorníky.

NEBEZPEČÍ

Vždy, když necháte stroj nepoužívaný nebo bez dozoru, odpojte jej od vaku na uložení akumulátorů (obr. 13) a nasadte ochranný kryt vodicí lišty (obr. 1.K).

7. BĚŽNÁ ÚDRŽBA

7.1 VŠEOBECNÉ INFORMACE

NEBEZPEČÍ

Bezpečnostní pokyny, jimiž je třeba se řídit během použití stroje, jsou popsány v kap. 2. Důsledně dodržujte uvedené pokyny, abyste se vyhnuli vážným rizikům a nebezpečím.

UPOZORNĚNÍ

Před provedením jakékoli kontroly, čištění nebo údržby/seřizování na stroji:

1. zastavte stroj;
2. vyčkejte na zastavení sekacího zařízení;
3. stroj odpojte od vaku na uložení akumulátoru (obr. 13);
4. odepněte akumulátor z jeho uložení a nechte jej nabít (odst. 7.2.2);
5. nasadte ochranný kryt vodicí lišty (obr. 1.K), pokud se neprovádějí zásahy na samotném noži;
6. počkejte, až motor dostatečně vychladne;
7. přečtěte si příslušné pokyny;
8. používejte vhodný oděv, pracovní rukavice a ochranné brýle.

- Intervaly údržby a jednotlivé úkony jsou shrnuty v tabulce „Tabulka údržby“. Niže uvedená tabulka má za úkol vám pomoci při udržování účinnosti a bezpečnosti vašeho stroje. Jsou v ní uvedeny základní úkony a interval, po kterém má být každý z nich proveden. Proved'te příslušný úkon podle toho, který ze dvou termínů pro provedení údržby nastane jako první.
- Použití neoriginálních náhradních dílů a příslušenství a/nebo jejich nesprávná montáž by mohly mít negativní dopad na činnost a na bezpečnost stroje. Výrobce odmítá jakoukoli odpovědnost v případě nehody, ublížení na zdraví osob a škod na majetku, způsobených uvedenými výrobky.
- Originální náhradní díly jsou dodávány dílnami servisní služby a autorizovanými prodejci.

UPOZORNĚNÍ

Všechny úkony údržby a seřizování, které nejsou popsány v tomto návodu, musí být provedeny vaším Prodejcem nebo Specializovaným střediskem.

7.2 AKUMULÁTOR

7.2.1 Výdrž akumulátoru

Výdrž akumulátoru je podmíněna zejména:

- a. faktory prostředí, které způsobují vyšší spotřebu energie:
 - kácení příliš velkých stromů a stromů s příliš velkými větvemi;
- b. chování obsluhy, kterému by se bylo třeba vyhnout:
 - časté zapínání a vypínání během pracovní činnosti;
 - použití nevhodné techniky stříhání vzhledem k plánované pracovní činnosti (odst. 6.4.2).

Pro optimalizaci autonomie akumulátoru je vždy vhodné:

- řezat dřevo, když je suché;
- použít co nevhodnější techniku s ohledem na pracovní činnost, která má být provedena.

V případě, kdy chcete použít stroj pro delší pracovní doby, než dovoluje standardní akumulátor, je třeba:

- zakoupit druhý standardní akumulátor a okamžitě vyměnit vybitý akumulátor a to bez ohrožení plnosti použití.

7.2.2 Vyjmutí a nabití akumulátoru

1. Stiskněte pojistné tlačítko, které se nachází na akumulátoru (obr. 19.A), a odepněte akumulátor (obr. 19.B);
2. vložte akumulátor (obr. 20.A) do jeho uložení v nabíječce akumulátoru (obr. 20.B);
3. připojte nabíječku akumulátoru do elektrické zásuvky s napětím odpovídajícím napětí uvedenému na štítku;
4. kompletně dobijte akumulátor. Při jeho nabíjení se řiďte pokyny uvedenými v samostatném návodu k akumulátoru/nabíječce akumulátoru.

POZNÁMKA

Akumulátor je vybaven ochranou, která zabrání jeho nabití, když se hodnota teploty nenachází v rozsahu od 4 - 40 °C.

POZNÁMKA

Akumulátor může být nabit kdykoli, a to i částečně, bez rizika poškození.

7.2.3 Vložení akumulátoru zpět do vaku pro uložení akumulátorů

Po dokončení nabíjení:

1. odstraňte akumulátor (obr. 21.A) ze svého uložení v nabíječce akumulátoru (zabraňte tomu, aby akumulátor po nabití zůstal dlouho na nabíječce);
2. odpojte nabíječku akumulátoru (obr. 21.B) od zásuvky elektrické sítě;
3. vložte akumulátor (obr. 3) do jednoho z uložení ve vaku pro uložení akumulátorů tak, že ho zatlačíte na doraz, dokud neuslyšíte kliknutí, při kterém dojde k zajištění akumulátoru v poloze a sepnutí elektrického kontaktu.

7.3 DOPLNĚNÍ HLADINY V NÁDRŽI NA OLEJ ŘETĚZU

UPOZORNĚNÍ

Používejte výhradně specifický olej pro motorové pily nebo adhezní olej pro motorové pily. Nepoužívejte olej s obsahem nečistot, abyste nezanesli filtr v nádrže a abyste zabránili trvalému poškození olejového čerpadla.

Použití oleje dobré kvality je základem pro dosažení účinného mazání řezného ústrojí pily; použitý nebo nekvalitní olej negativně ovlivňuje mazání a snižuje životnost řetězu a vodící lišty.

Nikdy neuvádějte do činnosti řetěz bez dostatečného množství oleje, aby nedošlo k poškození Odvětvovacího zařízení a ohrožení jeho bezpečnosti.

Když je hladina oleje nízká, doplňte olej dle níže uvedeného postupu:

1. Odšroubujte a sejměte uzávěr (obr. 22.A) z nádrže na olej.
2. Nalijte olej do nádrže a zkontrolujte jeho hladinu prostřednictvím příslušného indikátoru (obr. 22.B).
3. Ujistěte se, že se během plnění nedostanou do nádrže nečistoty.
4. Nasaďte zpět uzávěr a zašroubujte jej.

7.4 ČIŠTĚNÍ

7.4.1 Čištění stroje a motoru

Po ukončení každé pracovní činnosti důkladně očistěte stroj od prachu a úlomků.

- Abyste snížili riziko požáru, udržujte stroj, zejména motor, bez zbytků listí, větví nebo přebytečného mazacího tuku.
- Po každém použití vyčistěte stroj čistým hadrem, navlhčeným v neutrálním čistícím prostředku.
- Odstraňte jakoukoli stopu vlhkosti jemným a suchým hadrem. Vlhkost může způsobit riziko zásahu elektrickým proudem.
- Nepoužívejte agresivní čistící prostředky ani rozpouštědla pro čištění plastových součástí nebo rukojetí.
- Nepoužívejte proud vody a zabraňte namočení motoru a elektrických komponentů.
- Aby se zabránilo přehřátí a poškození motoru nebo akumulátoru, vždy se ujistěte, že jsou mřížky pro nasávání chladicího vzduchu čisté a že nejsou ucpané nečistotami.

7.4.2 Čištění řetězu

Po každém použití odstraňte z řetězu všechny zbytky pilin nebo nánosů oleje.

V případě výrazného znečištění nebo nalepení živice odmontujte řetěz a na několik hodin jej uložte do nádoby se specifickým čistícím prostředkem. Poté jej opláchněte čistou vodou a před jeho zpětnou montáží na stroj jej ošetřete vhodným antikorozním sprejem.

7.5 ZACHYCOVAČ ŘETĚZU

Před každým použitím zkontrolujte stav zachycovače řetězu (obr. 1.J). Pokud je poškozen, opravte jej.

7.6 MAZACÍ OTVORY STROJE A VODICÍ LIŠTY

Před každodenním použitím odmontujte ochranný kryt (odst. 4.2), odmontujte vodící lištu a zkontrolujte, zda mazací otvory stroje (obr. 23.A) a vodící lišty (obr. 23.B) nejsou zanesené.

7.7 UPEVNŮVACÍ MATICE A ŠROUBY

- Udržujte dotažení matic a šroubů, abyste si mohli být stále jisti bezpečným fungováním stroje.
- Pravidelně kontrolujte, zda jsou rukojeti řádně upevněny.

8. MIMORÁDNÁ ÚDRŽBA

8.1 HNACÍ ŘETĚZKA ŘETĚZU

Pravidelně nechte u vašeho Prodejce zkontrolovat stav řetězky a nahradte ji v případě, že její opotřebení překročí přijatelné mezní hodnoty.

NEBEZPEČÍ

Nenasazujte nový řetěz na starou řetězku a naopak.

8.2 ÚDRŽBA OZUBENÉHO ŘETĚZU

NEBEZPEČÍ

Z bezpečnostních důvodů a ve snaze o zachování účinnosti je velmi důležité, aby byla řezací zařízení řádně nabroušená.

Nabroušení řetězu je potřebné, když:

- Mají piliny podobu prachu.
- Řezání vyžaduje použití větší síly.
- Řez není přímočarý.
- Dochází ke zvýšení vibrací.

UPOZORNĚNÍ

Není-li řetěz dostatečně nabroušen, zvýší se riziko zpětného rázu (kick back).

NEBEZPEČÍ

Doporučuje se svěřit nabroušení řetězu specializovanému centru, protože se provádí pomocí příslušných zařízení, která zajišťují minimální odstranění materiálů a konstantní nabroušení všech řezných zubů.

8.2.1 Výměna ozubeného řetězu

Řetěz je třeba vyměnit, když:

- se délka řezného břitu sníží na 5 mm nebo méně;
- se nadměrně zvýší vůle spojovacích článků na nýtech;

- je řezání pomalé a opakovaná broušení jej nezlepšují; je řetěz opotřebený.

POZNÁMKA

Po výměně řetězu je třeba provést kontrolu její napnutí častěji, a to z důvodu usednutí řetězu.

8.3 ÚDRŽBA VODICÍ LIŠTY

UPOZORNĚNÍ

Všechny operace týkající se vodicí lišty jsou práce, které ke své dokonalé realizaci vyžadují specifické znalosti a použití příslušných zařízení; proto z bezpečnostních důvodů požádejte o jejich provedení vašeho Prodejce.

Abyste zabránili nesouměrnému opotřebení vodicí lišty, je vhodné ji pravidelně obracet.

Pro udržení účinnosti vodicí lišty:

1. namažte příslušnou stříkačkou (není součástí vybavy) ložiska vodicí řetězky (je-li součástí);
2. vyčistěte drážku vodicí lišty příslušnou škrabkou (není součástí vybavy) (obr.24.A);
3. vyčistěte mazací otvory (obr. 24.B);
4. plochým pilníkem odstraňte otěpy z boků a vyrovnějte případné nerovnosti mezi vodicími drážkami.

8.3.1 Výměna vodicí lišty

Vodicí lišty je třeba vyměnit, když:

- je hloubka drážky nižší než výška spojovacích článků (které se nikdy nesmí dotýkat dna);
- je vnitřní stěna vodicí drážky opotřebena natolik, že naklání řetěz na bok.

9. SKLADOVÁNÍ

NEBEZPEČÍ

Bezpečnostní pokyny, které je třeba dodržovat během skladování, jsou popsány v odst. 2.4. Důsledně dodržujte uvedené pokyny, abyste se vyhnuli vážným rizikům a nebezpečím.

9.1 SKLADOVÁNÍ STROJE

Když je třeba stroj uskladnit:

1. vyjměte akumulátor z jeho uložení a nechte jej nabít;
2. nasadte ochranný kryt vodicí lišty;
3. Počkejte, až motor dostatečně vychladne;
4. proveďte vyčištění (odst. 7.4).

5. Zkontrolujte, zda žádné součásti nejsou uvolněné nebo poškozené. V případě potřeby vyměňte poškozené komponenty a utáhněte povolené šrouby a svorníky nebo se obraťte na autorizované servisní středisko.
6. Stroj skladujte:
 - v suchém prostředí;
 - chráněn před povětrnostními vlivy;
 - na místě, které není přístupné dětem;
 - před uskladněním stroje se ujistěte, že jste vyjmuli klíče a odložili nářadí použité při údržbě.

9.2 SKLADOVÁNÍ AKUMULÁTORU

Akumulátor je třeba uchovávat ve stínu, v chladu a v prostředích bez výskytu vlhkosti.

POZNÁMKA

V případě delší nečinnosti nabijte akumulátor každé dva měsíce, aby se prodloužila jeho životnost.

10. MANIPULACE A PŘEPRAVA

Při příležitosti každé manipulace se strojem, jeho zvedání, přepravě nebo naklánění:

- zastavte stroj;
- Vyčkejte na zastavení řetězu.
- vyjměte akumulátor z jeho uložení a nechte jej nabít;
- nasadte ochranný kryt vodící lišty;
- Počkejte, až motor dostatečně vychladne.
- použijte silné pracovní rukavice;
- uchopte stroj výhradně za rukojeti a nasměřujte vodící lištu v opačném směru vůči směru přepravy.

Při přepravě stroje na kamionu je třeba:

- zajistěte vhodně stroj lany nebo řetězy.
- umístěte stroj tak, aby nepředstavoval pro nikoho nebezpečí;

11. SERVISNÍ SLUŽBA A OPRAVY

Tento návod poskytuje veškeré pokyny, potřebné pro obsluhu stroje a pro správnou základní údržbu, kterou může provádět uživatel. Všechny úkony seřizování a údržby, které nejsou popsány v tomto návodu, musí být provedeny vašim

Prodejcem nebo Specializovaným střediskem, které disponuje znalostmi a vybavením, které je nutné pro správné provedení potřebných prací při současném zachování původní bezpečnostní úrovně stroje.

Úkony prováděné u neautorizovaných organizací nebo úkony prováděné nekvalifikovaným personálem způsobí propadnutí jakékoli formy záruky a jakékoli povinnosti nebo odpovědnosti Výrobce.

- Opravy a údržbu v záruce mohou provádět výhradně autorizované servisní dílny.
- Autorizované servisní dílny používají výhradně originální náhradní díly. Originální náhradní díly a příslušenství byly vyvinuty specificky pro dané stroje.
- Neoriginální náhradní díly a příslušenství nejsou schváleny a jejich použití způsobí propadnutí záruky.
- Doporučuje se svěřit stroj jednou ročně autorizované servisní dílně za účelem provedení údržby, servisu a kontroly bezpečnostních zařízení.

12. ZÁRUČNÍ PODMÍNKY

Záruka se vztahuje na všechny vady materiálů a na výrobní vady. Uživatel bude muset pozorně sledovat všechny pokyny dodané v přiložené dokumentaci.

Záruka se nevztahuje na škody způsobené:

- Chybějícím seznámením s průvodní dokumentací.
 - Nepozorností.
 - Nevhodným nebo nedovoleným použitím a montáží.
 - Použitím neoriginálních náhradních dílů.
 - Použitím příslušenství, které nebylo dodáno nebo schváleno výrobcem.
- Záruka se dále nevztahuje na:
- Běžné opotřebení spotřebních materiálů jako řezací zařízení a pojistné šrouby.
 - Běžné opotřebení.

Kupující je chráněn vlastními národními zákony. Práva kupujícího vyplývající z vlastních národních zákonů nejsou nijak omezena touto zárukou.

13. TABULKA ÚDRŽBY

Úkon údržby	Interval		Odstavec
	Poprvé	Následně každých	
STROJ			
Kontrola všech upevnění	-	Před každým použitím	7.7
Bezpečnostní kontroly / Ověření funkčnosti ovládacích prvků	-	Před každým použitím	6.2
Kontrola zachycovače řetězu	-	Před každým použitím	7.5
Kontrola upevnění tyčí	-	Před každým použitím	4.4
Celkové vyčištění a kontrola	-	Po každém použití	7.4
Čištění řetězu	-	Po každém použití	7.4.2
Kontrola mazacích otvorů stroje a vodicí lišty	-	Před každým použitím	7.6
Kontrola hnací řetězky řetězu	-	1krát měsíčně	8.1 *
Údržba řetězu	-	-	8.2
Údržba vodicí lišty	-	-	8.3
Doplnění hladiny oleje pro mazání řetězu	-	Před každým použitím	7.3

* Úkony, které musí být provedeny vašim Prodejcem nebo autorizovaným Střediskem servisní služby

14. IDENTIFIKACE ZÁVAD

ZÁVADA	PRAVDĚPODOBNÁ PŘÍČINA	ŘEŠENÍ
1. S aktivovanou pákou ovládání plynu (obr. 12.A) a pojistnou pákou plynu (obr. 12.B) se řezací zařízení neotáčí.	Chybí akumulátor nebo není správně vložen.	Ujistěte se, že je akumulátor správně umístěn (odst. 7.2.3).
	Nesprávné připojení k vaku na uložení akumulátorů.	Zkontrolujte, zda je stroj správně připojen k vaku na uložení akumulátorů.
	Vybitý akumulátor.	Zkontrolujte stav nabití akumulátoru a podle potřeby jej dobijte (odst. 7.2.2).
	Volič vaku na uložení akumulátoru v poloze „OFF“.	Zkontrolujte, zda je volič (obr. 4.B) umístěný na jednom z akumulátorů ve vaku pro uložení akumulátorů.
	Poškozená páka ovládání plynu nebo poškozený stroj.	Nepoužívejte stroj. Okamžitě zastavte stroj, odpojte jej od vaku na uložení akumulátorů a obraťte se na Středisko servisní služby.
2. Zastavení motoru během pracovní činnosti	Akumulátor není správně vložený.	Ujistěte se, že je akumulátor správně umístěn (odst. 7.2.3).
	Poškozený stroj	Nepoužívejte stroj. Vyjměte akumulátor a obraťte se na Středisko servisní služby.

3. Dochází k přehřívání řetězu na koncové části vodící lišty a k úniku kouře.	Příliš napnutý řetěz	Obnovte správné napnutí řetězu (odst. 6.1.4).
	Nádrž na mazací olej je prázdná.	Doplňte mazací olej do nádrže (odst. 7.3).
4. Činnost motoru je nepravidelná nebo chybí výkon při zátěži	Problémy s vodící lištou a řetězem	Zkontrolujte, zda se řetěz pohybuje volně a zda vedení vodící lišty nejsou deformována.
5. Nadměrný hluk a/ nebo vibrace během pracovní činnosti	Povolené nebo poškozené součásti	Zastavte stroj, vyjměte akumulátor a: <ul style="list-style-type: none"> – zkontrolujte vzniklé škody; – zkontrolujte, zda některé součásti nejsou uvolněné, a dle potřeby je utáhněte; – zajistěte opravu poškozených součástí nebo jejich výměnu za součásti s obdobnými charakteristikami.
6. Ze stroje vychází během jeho použití kouř.	Poškozený stroj.	Nepoužívejte stroj. Okamžitě zastavte stroj, odpojte jej od vaku na uložení akumulátorů a obraťte se na Středisko servisní služby.
7. Autonomie akumulátoru je nedostatečná	Náročné podmínky použití s vyšším proudovým odběrem	Proveďte optimalizaci použití (odst. 7.2.1)
	Nedostačující akumulátor s ohledem na provozní nároky	Použijte druhý akumulátor nebo akumulátor s vyšším výkonem (odst. 7.2.1)
	Pokles kapacity akumulátoru	Zakupte si nový akumulátor
8. Nabíječka akumulátoru neprovádí nabíjení akumulátoru	Akumulátor není správně vložen do nabíječky akumulátoru	Zkontrolujte, zda je vložení správné (odst. 7.2.3)
	Nevhodné podmínky prostředí	Proveďte nabití v prostředí s vhodnou teplotou (viz návod k akumulátoru / nabíječce akumulátoru)
	Znečištěné kontakty	Očistěte kontakty
	Chybí napětí pro nabíječku akumulátoru	Zkontrolujte, zda je zástrčka řádně zasunuta a zda je v zásuvce elektrické sítě proud
	Vadná nabíječka akumulátoru	Proveďte výměnu s použitím originálního náhradního dílu
		Pokud problém přetrvává, nahlédněte do návodu akumulátoru/nabíječky akumulátoru.

Když problémy přetrvávají i po aplikaci výše uvedených řešení, obraťte se na vašeho Prodejce.

15. VOLITELNÉ PŘÍSLUŠENSTVÍ

15.1 AKUMULÁTORY

K dispozici jsou akumulátory různé kapacity, aby bylo možné se přizpůsobit různým provozním nárokům. Seznam akumulátorů homologovaných pro tento stroj je uveden v tabulce „Technické parametry“.

15.2 NABÍJEČKA AKUMULÁTORU

Zařízení, které se používá pro nabití akumulátoru: rychlé (obr. 25.A) a standardní (obr. 25.B), duální (obr. 25.C).

15.3 TYČE A ŘETĚZY

V „Tabulce pro správnou kombinaci vodící lišty a řetězu“ jsou uvedeny všechny možné kombinace vodící lišty a řetězu s uvedením těch, které jsou použitelné na jednotlivých strojích, prostřednictvím označení „✓“.

Stejná tabulka poskytuje také údaje o řetězech a vodících homologovaných lištách pro každý stroj.

UPOZORNĚNÍ

Jako náhradní díly používejte výhradně vodící lišty a řetězy uvedené v tabulce. Použití neschválených kombinací může způsobit vážná ublížení na zdraví a škody na stroji.

UPOZORNĚNÍ

Vzhledem k tomu, že za montáž a použití vodící lišty a řetězu zcela odpovídá uživatel, ponese také odpovědnost za škody jakékoliv povahy vyplývající z těchto úkonů. V případě pochybností nebo nedostatečné znalosti specifičnosti každé vodící lišty, je třeba se obrátit na svého prodejce, nebo na specializované zahradnické středisko.

15.4 VAK NA ULOŽENÍ AKUMULÁTORŮ

Zařízení, které umožňuje uložení dvou akumulátorů a dodává elektrický proud potřebný na provoz stroje.

Dodává se s kabelem pro připojení ke stroji (obr. 1.N) a voličem (obr. 4.B), který umožňuje odpojení napájení (poloha „OFF“) nebo výběr jednoho ze dvou akumulátorů (poloha „1“ a „2“).

**INDHOLDSFORTEGNELSE**

1. GENERELLE OPLYSNINGER	1
2. SIKKERHEDSFORSKRIFTER	2
3. KEND DIN MASKINE	7
3.1 Beskrivelse af maskinen og dens tilsigtede anvendelse	7
3.2 Sikkerhedsmærkning	7
3.3 Typeskilt	8
3.4 Hovedkomponenter	8
4. MONTERING	8
4.1 Montering af komponenter	9
4.2 Montering af sværdet og kæden	9
4.3 Forlængelse af BESKÆREREN	9
5. BETJENINGSORGANER	9
5.1 Hastighedsregulator	9
5.2 spærreknop	10
5.3 Reguleringsknop til skærehastighed ..	10
6. BRUG AF MASKINEN	10
6.1 Klargøring	10
6.2 Sikkerhedskontroller	11
6.3 Start	11
6.4 Kørsel	12
6.5 Tips til brugen	12
6.6 Standsning	13
6.7 Efter brug	13
7. ALMINDELIG VEDLIGEHOLDELSE	13
7.1 Generelle oplysninger	13
7.2 Batteri	13
7.3 Fyldning af tank til kædeolie	14
7.4 Rengøring	14
7.5 kædestopelement	15
7.6 Smørehuller i maskinen og i sværdet ..	15
7.7 Fastgøringsskruer og -møtrikker	15
8. EKSTRAORDINÆR VEDLIGEHOLDELSE ..	15
8.1 Kædehjul	15
8.2 Vedligeholdelse af kæden	15
8.3 Vedligeholdelse af sværdet	15
9. OPMAGASINERING	16
9.1 Opmagasinerings af maskinen	16
9.2 Opmagasinerings af batteriet	16
10. FLYTNING OG TRANSPORT	16
11. SERVICE OG REPARATIONER	16
12. GARANTIDÆKNING	16
13. TABEL FOR VEDLIGEHOLDELSE	17
14. PROBLEMER OG DERES LØSNING	18
15. EKSTRAUDSTYR	20
15.1 Batterier	20
15.2 Batterioplader	20
15.3 Sværd og kæder	20
15.4 Batterirygsæk	20

1. GENERELLE OPLYSNINGER**1.1 SÅDAN LÆSES BRUGSANVISNINGEN**

Visse afsnit i manualen indeholder oplysninger af særlig vigtighed med hensyn til sikkerhed eller funktion. Disse oplysningerne angives efter disse kriterier:

▲ FARE

Manglende overholdelse af advarselerne kan medføre risiko for personskade og/eller skader på tredjepart eller på materiel.

▲ ADVARSEL

Indeholder detaljer eller yderligere uddybning af forudgående angivelser for at undgå beskadigelse af maskine, materielle skader eller kvæstelser.

BEMÆRK

Formidler supplerende oplysninger, der ikke er forbundet med farlige eller potentielt skadelige situationer.

· Afsnittene som er fremhævede med en
· grå ramme, angiver valgfri funktioner,
· som ikke er tilgængelige på alle de
· dokumenterede modeller i denne
· vejledning. Kontrollér om den pågældende
· funktion findes på din egen model.

Samtlige retningsangivelser "for", "bag", "højre" og "venstre" skal forstås i forhold til brugerens arbejdsposition.

1.2 HENVISNINGER**1.2.1 Figurer**

Figurerne i denne vejledning er nummererede 1, 2, 3 osv.

Komponenterne i figurerne er mærket med bogstaverne A, B, C osv.

En henvisning til komponent C i figur 2 vil blive angivet med teksten: "Se Fig. 2.C" eller blot "(Fig. 2.C)".

Figurerne er udelukkende beregnet til illustrationsformål. De faktiske komponenter kan

være anderledes end hvad der er angivet på tegningerne.

1.2.2 Overskrifter

Brugsanvisningen er opdelt i kapitler og afsnit. Overskriften til afsnittet "2.1 Træning" er en undertitel til "2. Sikkerhedsforskrifter". Henvisninger til overskrifter eller afsnit er angivet med forkortelserne kap. eller afsn. og deres tilhørende nummer. Eksempel: "kap. 2" eller "afsn. 2.1".

2. SIKKERHEDSFORSKRIFTER

2.1 GENERELLE SIKKERHEDSANVISNINGER VED BRUG AF ELEKTRISK VÆRKTØJ

FARE

Læs alle sikkerhedsanvisningerne, vejledningerne, billederne og de tekniske oplysninger, der følger med maskinen helt igennem. *Manglende overholdelse af de nedenstående vejledninger kan være årsag til elektrisk stød, brand og/eller alvorlige kvæstelser.*

Opbevar alle sikkerheds- og brugsanvisninger for at kunne bruge dem i fremtiden.

Udtrykket "elektrisk værktøj", som er nævnt i brugsanvisningen, betegner dit batteridrevne apparat (uden kabel).

1) Sikkerhed i arbejdsområdet

- Holdt arbejdsområdet rent og godt belyst.** Et snavset og/eller rodet område forøger muligheden for ulykker.
- Det elektriske værktøj må ikke anvendes i eksplosionsfarlige miljøer, i nærvær af brandfarlige væsker, gas eller støv.** Elektrisk værktøj producerer gnister, som kan antænde støv eller dampe.
- Når et elektrisk værktøj tages i brug, skal børn og andre personer holdes på afstand.** Distraction kan medføre, at herredømmet mistes.

2) Elektrisk sikkerhed

- Det elektriske redskabs stik skal passe til stikkontakten.** Man må ikke ændre stikket på nogen måde. Der må ikke anvendes adapterstik sammen med elektrisk værktøj udstyret med jordforbindelse. Stik, der ikke er modificeret og tilsvarende stikkontakter mindsker risiko for elektrisk stød.

- Undgå at komme i kontakt med jordforbundne flader eller sluttet til jord, såsom rør, radiatorer, komfurer og køleskabe.** Risikoen for elektrisk stød øges, hvis kroppen er forbundet med jord.
- Elektrisk værktøj må ikke udsættes for regn eller fugt.** Vand, der trænger ind i et elektrisk værktøj, øger risikoen for elektrisk stød.
- Kablet må ikke misbruges. Man må ikke bruge ledningen til at transportere, trække i eller afbryde det elektriske redskab. Hold kablet i passende afstand fra varmekilder, olie, skarpe kanter eller bevægelige dele.** Kabler, der er beskadigede eller sammenfiltrede, øger risiko for elektrisk stød.
- Når man bruger et elektrisk redskab udendørs, skal man bruge en forlængerledning, som egner sig til udendørsbrug.** Anvendelse af en ledning, som egner sig til udendørsbrug, mindsker risiko for elektrisk stød.
- Hvis det ikke kan undgås at bruge et elektrisk redskab i fugtige omgivelser, skal man bruge en strømforsyning, som beskyttes af en fejlstrømsafbryder (RCD).** Anvendelse af fejlstrømsafbryder mindsker risiko for elektrisk stød.

3) Personlig sikkerhed

- Vær forsigtig, pas på, hvad du gør, og vær fornuftig, når du bruger et elektrisk værktøj.** Anvend ikke det elektriske værktøj, når du er træt eller under påvirkning af alkohol, euforiserende stoffer eller medicin. En kortvarig distraction under anvendelse af et elektrisk værktøj kan medføre alvorlige kvæstelser.
- Anvend beskyttelsestøj. Bær altid beskyttelsesbriller.** Anvendelse af personlige værnemidler, såsom støvmaske, skridsikre sko, beskyttelsehjelm eller høreværn, reducerer muligheden for kvæstelser.
- Undgå utilsigtet start. Kontrollér, at apparatet er slukket, inden du indsætter batteriet, eller inden du tager fat i eller transporterer det elektriske værktøj.** At transportere et elektrisk værktøj med en finger, der sidder på afbryderen, eller at montere batteriet med afbryderen i positionen "ON", forøger muligheden for ulykker.
- Fjern alle nøgler og/eller justeringsværktøjer, inden du tænder det elektriske værktøj.** En nøgle eller andet værktøj, der forbliver i kontakt med en roterende del, kan medføre kvæstelser.

- e) **Sørg for ikke at miste balancen. Hold altid en god balance og fodfæste.** Dette sikrer et bedre herredømme over det elektriske værktøj i uventede situationer.
- f) **Tag egnet tøj på. Bær ikke blafrende tøj eller juveler. Hold hår, tøj og handsker i passende afstand fra de bevægelige dele.** Løstsiddende tøj, smykker eller langt hår sætte sig fast i de bevægelige dele.
- g) **Kontrollér, at eventuelt udstyr, som skal sluttes til systemer til fjernelse og opsamling af støv, er tilsluttet og benyttes korrekt.** Brug af dette udstyr kan begrænse de risici, som er forbundet med støvet.
- h) **Du skal passe på, at det opnåede kendskab med hyppig brug af maskinen, ikke gør dig for selvsikker til at ignorere sikkerhedsprincipperne.** Forsømmelighed kan medføre alvorlige kvæstelser på et lille øjeblik.
- 4) **Brug og beskyttelse af det elektriske værktøj**
- a) **Det elektriske værktøj må ikke overbelastes. Anvend et elektrisk værktøj, der er egnet til arbejdet.** Et egnet elektrisk værktøj udfører sit arbejde bedst og på sikreste vis ved den hastighed, det er konstrueret til.
- b) **Anvend ikke det elektriske værktøj, hvis afbryderen ikke er i stand til at starte og standse det normalt.** Et elektrisk værktøj, som ikke kan betjenes ved hjælp af en afbryder, er farligt og skal repareres.
- c) **Fjern akkumulatoren fra dens rum, inden der udføres en hvilken som helst justering eller udskiftning af tilbehør, eller inden det elektriske værktøj stilles på plads.** Disse forebyggende sikkerhedsforanstaltninger reducerer risikoen for utilsigtet start af det elektriske værktøj.
- d) **Placér de elektriske værktøjer, som ikke er i brug, utilgængeligt for børn, og tillad ikke, at det elektriske værktøj betjenes af personer, som ikke er fortrolige med værktøjet og denne brugsanvisning.** Elektriske værktøjer er farlige, når de kommer i hænderne på uerfarne brugere.
- e) **Sørg for en egnet vedligeholdelse af elektriske værktøjer. Kontrollér, at de bevægelige dele er placeret korrekt og kan bevæge sig frit. Kontrollér i øvrigt, at der ikke er revner i delene og/eller enhver anden tilstand, som kan påvirke det elektriske værktøjs funktion. Er der skader ved det elektriske værktøj, skal det repareres, før det anvendes.**
- Mange ulykker skyldes utilstrækkelig vedligeholdelse.
- f) **Hold klippekomponenterne skarpe og rene.** En god vedligeholdelse af de skærende dele, hvor skærene holdes skarpe, gør dem mindre tilbøjelige til at sætte sig fast og gør dem nemmere at styre.
- g) **Det elektriske værktøj og det pågældende tilbehør skal anvendes i henhold til de leverede anvisninger under hensyntagen til arbejdsbetingelserne og den type arbejde, der skal udføres.** Anvendelse af et elektrisk værktøj til operationer, det ikke er beregnet til, kan medføre risikosituationer.
- h) **Hold håndtagene rene, tørre og frie for olie og smørefedt.** Glatte greb gør det umuligt at holde godt fast og at kontrollere redskabet på en sikker måde i uventede situationer.
- 5) **Brug og forholdsregler ved brug af batteridrevne værktøjer**
- a) **Oplad kun med den oplader som er angivet af producenten.** En oplader som er egnet til en type batteri kan forårsage brandrisiko, hvis den anvendes til andre batterityper.
- b) **Anvend kun elektrisk værktøj med de batterier som specifikt er angivet.** Brug af enhver anden type batteri kan forårsage risiko for læsioner og brand.
- c) **Når batteriet ikke er i brug, skal det opbevares langt fra andre metalgenstande herunder clips, penge, nøgler, søm, skruer eller andre små metalgenstande, som kan skabe en forbindelse mellem de to klemmer.** Kortslutning af batteriets klemmer kan forårsage forbrændinger eller brand.
- d) **Hvis batteriet er i dårlig stand, kan det lække væske: undgå enhver kontakt med denne. Hvis man ved et uheld kommer til at røre væsken, skal man omgående skylle med vand. Der opsøges omgående læge, hvis væsken kommer i øjnene.** Væskeudslip fra batteriet kan medføre irritation eller forbrændinger.
- e) **Man må ikke bruge en beskudiget eller modificeret batterienhed.** Beskudigede eller modificerede batterier kan udgøre en uforudsigelig adfærd med efterfølgende brand, eksplosion eller risiko for kvæstelser.
- f) **Batterienheden må ikke udsættes for ild eller for høje temperaturer.** Eksponering for ild eller temperaturer over 130°C kan udløse eksplosioner. BEMÆRK Temperaturen "130°C" kan erstattes med temperaturen "265°F".

- g) **Følg alle anvisninger til opladning, og oplad ikke batteriet uden for de temperaturintervaller, der angives i vejledningerne.** Forkert opladning eller temperaturer uden for det anførte interval kan beskadige batteriet og øge risikoen for brand.
- 6) **Service**
- a) **Det elektriske værktøj skal udelukkende repareres af kvalificeret personale under anvendelse af originale reservedele.** Herved er det muligt at opretholde det elektriske værktøjs sikkerhed.
- b) **Beskadigede batterier må aldrig repareres.** Batteriernes vedligeholdelse må kun udføres af producenten eller af leverandører fra autoriserede tjenester.

2.2 SÆRLIGE SIKKERHEDSREGLER FOR ELEKTRISKE KÆDESÅVE OG SÅVE

- **Sørg for at holde alle kropsdele i god afstand fra kæden, mens kædesåven er i brug. Kontrollér inden start af kædesåven, at kæden ikke er i kontakt med nogen genstand.** Et øjebliklig uopmærksomhed i forbindelse med brug af kædesåven kan medføre, at tøj eller kropsdele fanges af kæden.
- **Højre hånd skal altid holde fast omkring det bageste håndtag, og venstre hånd skal holde fast omkring det forreste håndtag.** Hold altid kædesåven på denne måde. Hvis der byttes om på hændernes placering, øges risikoen for ulykker.
- **Det elektriske værktøj må kun holdes gennem de isolerede dele i håndtagene.** I modsat fald er der risiko for, at kæden kommer i kontakt med skjulte kabler. En eventuel kontakt mellem kæden og et spændingsførende kabel kan medføre, at der overføres elektrisk spænding til redskabets metaldele, hvilket vil kunne udsætte brugeren for elektrisk stød.
- **Anvend beskyttelsesbriller og høreværn. Det anbefales at bære andre former for værnemidler til hoved, hænder og fødder.** Bær beskyttelsestøj, som er i stand til at begrænse risikoen for kvæstelser som følge af flyvende splinter og utilsigtet kontakt med kæden.
- **Brug ikke kædesåven, når du er klatret op i et træ.** Der er risiko for kvæstelser, hvis du bruger kædesåven, mens du befinder dig oppe i et træ.
- **Sørg altid for, at fødderne står stabilt. Brug kun kædesåven, når du står på et fast, sikkert og plant underlag.** Glatte eller ustabile underlag (såsom stiger) kan medføre,

at du mister balancen eller herredømmet over kædesåven.

- **Ved opskæring af en gren, som er i spænd, er det nødvendigt at være opmærksom på risikoen for tilbageslag.** Når fibrene i træet giver efter, kan grenen, som er i spænd, vippe tilbage og ramme dig og/eller kædesåven, så du mister balancen og/eller herredømmet over kædesåven.
- **Vær meget forsigtig i forbindelse med opskæring af buske eller unge træer.** Tynde materialer kan sætte sig fast i kæden og slynges i din retning og/eller få dig til at miste balancen.
- **Sluk kædesåven, og transportér den ved at holde fast i det forreste håndtag. Hold kædesåven i god afstand fra kroppen. Sæt skeden over sværdet i forbindelse med transport eller opbevaring af kædesåven.** Håndtér kædesåven korrekt for at reducere risikoen for utilsigtet kontakt med den bevægelige kæde.
- **Overhold anvisningerne vedrørende smøring, kædens spænding og reservedele.** En kæde med forkert spænding og en forkert smurt kæde, kan gå i stykker, hvilket øger risikoen for tilbageslag.
- **Hold håndtagene rene, tørre og frie for olie og smørefedt.** Håndtag, som er fedtede af smørefedt eller olie, er glatte og medfører, at herredømmet mistes.
- **Skær kun træ. Brug ikke kædesåven til andre formål. Brug for eksempel ikke kædesåven til skæring af plastrmaterialer, byggematerialer eller materialer, som ikke er træ.** Anvendelse af kædesåven til andre formål, end den er beregnet til, kan medføre faresituationer.
- **Der kan lokalt være fastsat en minimumsaldergrænse for brug af maskinen.**

FARE

Langvarig udsættelse for vibrationer kan medføre skader og neurovaskulære forstyrrelser (nærmere betegnet: "Raynaud's fænomen" eller "hvide fingre"), specielt hos personer, der lider af kredsløbsforstyrrelser. Symptomerne, som kan involvere hænder, håndled og fingre, viser sig som tab af følsomhed, sløvhed, kløen, smerter, affarvning og ændring i hudens struktur. Disse virkninger kan forstærkes af en lav rumtemperatur og/eller et overdrevet greb på håndtagene. Så snart symptomerne viser sig, reducer da maskinens anvendelsestid, og kontakt en læge.

- **Hold pauser og skift arbejdsstilling med jævne mellemrum.**
- **Uhensigtsmæssig vedligeholdelse, brugen af uegnede reservedele eller ændring af sikkerhedsanordningerne kan medføre**

skader på anordningen og forårsage alvorlige kvæstelser for brugeren.

- Foretag rengøring og vedligeholdelse, før maskinen henstilles efter brug.
- Hvis maskinen har fået et slag eller er faldet ned, skal du sikre dig, at den er i god stand, før du starter den.
- Fjern grenene i stykker.
- Pas på grene der, når du er skåret, kan ramme brugeren og grene, som risikerer at slå tilbage når du rammer jorden.

2.3 ÅRSAGER TIL TILBAGESLAG OG FORHOLDSREGLER FOR BRUGEREN

Tilbageslag kan ske, når sværdets spids eller ende møder en genstand, eller når træet strammer til og blokerer kæden under skæringen.

Kontakt med enden kan i visse tilfælde medføre en bevægelse i modsat retning, som skubber sværdet opad og tilbage imod brugeren.

Hvis kæden blokeres langs sværdets øverste del, kan kæden presses lynhurtigt tilbage imod brugeren.

I begge disse tilfælde mister brugeren herredømmet over saven med risiko for alvorlige kvæstelser. Sikkerheden afhænger ikke kun af savens indbyggede sikkerhedsanordninger.

Kædesavens bruger skal iværksætte en række foranstaltninger for at undgå risici for ulykker eller kvæstelser under arbejdet. Tilbageslaget er udtryk for forkert brug af værktøjet og/eller forkerte procedurer eller betingelser og kan undgås ved overholdelse af følgende forskrifter:

- **Hold kædesaven stille med begge hænder: alle fingrene skal holdes fast omkring kædesavens håndtag. Sørg for at holde kroppen og armene på en måde, som gør det muligt at modstå kraften fra eventuelle tilbageslag.** Brugeren har mulighed for at kontrollere tilbageslagets kraft, hvis de fornødne foranstaltninger er blevet iværksat. Hold kædesaven godt fast.
- **Stræk ikke armene for meget, og skær ikke over skulderhøjde.** Herved undgås utilsigtet kontakt med enderne, og der sikres et bedre herredømme over kædesaven i uventede situationer.
- **Anvend udelukkende de sværd- og kædetyper, som er angivet af producenten.** Brug af uegnede reservesværd og -kæder kan skabe tilbageslag. Endvidere kan kæden beskadiges.
- **Overhold producentens instruktioner vedrørende slibning af kæden og**

vedligeholdelse af kædesaven. En reduktion af dybden øger risikoen for tilbageslag.

• **Anvendelsesteknikker for den elektriske kædesav (batteridrevne)**

Overhold altid sikkerhedsanvisningerne og anvend de skæreteknikker, der er bedst egnede til det type arbejde, som skal udføres, i overensstemmelse med de anvisninger og de eksempler, der er angivet i brugsanvisningerne.

• **Sikkerhed under flytning af den elektriske (batteridrevne) kædesav**

Hver gang maskinen skal flyttes eller transporteres, skal de:

- slukke motoren, vente til kæden er standstø og koble maskinen fra lysnettet (tag batteriet ud af lejet);
- sætte sværdbeskytteren på;
- tage fat i maskinen udelukkende i håndtagene og rette sværdet i modsat retning i forhold til køreretningen.

Når maskinen transporteres med et køretøj, skal den placeres således, at den er fuldstændigt fastgjort, og at den ikke udgør fare for nogen.

• **Gode råd til nybegyndere**

Når man for første gang skal fælde et træ eller opskære grene, er det hensigtsmæssigt:

- at gennemgå en specifik træning omkring brugen af denne type udstyr;
- at læse sikkerheds- og brugsanvisningerne i denne manual omhyggeligt;
- at træne på træstubbe, der ligger på jorden eller er fastgjort til arbejdsbukke, med henblik på at opnå den nødvendige fortrolighed med maskinen og med de mest hensigtsmæssige skæreteknikker.

• **Håndtering og korrekt anvendelse af batteridrevne elektriske værktøjer**

- a) Kontrollér at apparatet er slukket, inden du sætter batteriet i. Indsættelse af et batteri i et tændt elektrisk apparat kan medføre ulykker.
- b) Batterierne må kun oplades ved hjælp af batteriopladere, som er anbefalet af producenten. En batterioplader er som regel specifikt beregnet til en bestemt type batteri, og der er risiko for brand, hvis den bruges med andre typer batterier.
- c) Anvend kun de batterier, der specifikt er beregnet til dit værktøj. Anvendelse af andre batterier kan medføre kvæstelser og brandfare.
- d) Hold batteriet væk fra papirklips, mønter, nøgler, søm, skruer og andre mindre metalgenstande, som kan skabe kortslutning mellem batteriklemmerne, når batteriet ikke er i brug. En kortslutning

mellem batteriklemmerne kan medføre forbrændinger eller brandfare.

- e) Et batteri i dårlig tilstand kan resultere i udslip af væske. Undgå kontakt med denne væske. I tilfælde af utilsigtet kontakt skylles med vand. Søg læge, hvis væsken kommer i kontakt med øjnene. Væskeudslip fra batteriet kan medføre hudirritation eller forbrændinger.
- f) Kontrollér, at akkumulatorens tilstand er god, og at der ikke er tegn på beskadigelse. Maskinen må ikke bruges sammen med en beskadiget eller nedslidt akkumulator.

2.4 BATTERI / BATTERIPLADER

ADVARSEL

De følgende sikkerhedsforskrifter integrerer sikkerhedskravene i den specifikke instruktionsbog til batteriopladeren.

- Batteriet må kun oplades ved hjælp af batterioplader, som er anbefalet af producenten. En uegnet batterioplader kan medføre elektriske stød, overophedning og udslip af batterisyre.
- Anvend kun de batterier, der specifikt er beregnet til dit værktøj. Anvendelse af andre batterier kan medføre kvæstelser og brandfare.
- Kontrollér, at batterirygsækkens vælger er i positionen "OFF", inden batteriet indsættes. Indsættelse af et batteri i et tændt elektrisk apparat kan medføre brand.
- Hold batteriet væk fra papirklips, mønter, nøgler, søm, skruer og andre mindre metalgenstande, som kan skabe kortslutning mellem batteriklemmerne, når batteriet ikke er i brug. En kortslutning mellem batteriklemmerne kan medføre forbrændinger eller brandfare.
- Brug ikke batteriopladeren i omgivelser med brandfarlige dampe eller stoffer eller på et letantændeligt underlag, som papir, stof eller lign. Batteriopladeren bliver varm under opladningen og kan medføre brand.
- Sørg for, at klemmerne ikke forbindes med hinanden under transport af batterierne. Batterierne må ikke transporteres i metalbeholdere.

2.5 MILJØBESKYTTELSE

Miljøbeskyttelsen er et relevant aspekt, som bør have høj prioritet under anvendelse af maskinen - dette vil gavne både vores fællesskab med andre mennesker og det miljø, vi lever i.

- Undgå at være til gene for nabolaget. Brug kun maskinen på fornuftige tider (ikke tidligt om

morgenen eller sent om aftenen/natten, når der kan være til gene for de nærmeste omgivelser).

- Kæden smøres med olie, og under arbejdet vil der altid være en mængde olie, der går spildt i miljøet. Anvend derfor kun biologisk nedbrydelige olietyper, der er specifikt beregnet til denne type anvendelse. Anvendelse af mineralsk olie eller motorolie medfører alvorlige skader på miljøet.
- Overhold nøje de lokale bestemmelser hvad angår bortskaffelse af emballage, slidte dele og andre komponenter, som kan påvirke miljøet. Disse typer affald må ikke bortskaffes sammen med det almindelige husholdningsaffald, men skal indleveres særskilt til egnede genbrugsstationer, som vil sørge for genanvendelse af materialerne.
- Overhold nøje de lokale bestemmelser vedrørende bortskaffelse af restmaterialet efter brug.
- Efter endt levetid må maskinen ikke efterlades i naturen. Henvend dig til din lokale genbrugsstation for bortskaffelse i henhold til de gældende lokale bestemmelser.



Elektriske apparater må ikke bortskaffes sammen med husholdningsaffald. I følge det europæiske direktiv 2012/19/EU om bortskaffelse af elektriske og elektroniske apparater og dets genanvendelse i henhold til de nationale bestemmelser, skal elektriske apparater efter endt levetid indsamles separat med det formål at kunne genanvendes på en miljøforsvarlig måde. Hvis elektriske apparater bortskaffes direkte på losseplads eller i terræn, kan skadelige stoffer sive ned til grundvandet og trænge ind i fødekæden med risiko for menneskers sundhed og velvære. Yderligere oplysninger om bortskaffelse af dette produkt kan fås hos de lokale myndigheder for bortskaffelse af husholdningsaffald eller hos din forhandler.



Når batterierne er udtjente, skal de bortskaffes på en miljøvenlig måde. Batteriet indeholder materiale, som er skadeligt for jer og for miljøet. Det skal fjernes og bortskaffes særskilt på en genbrugsstation, som tager imod litium-ion-batterier.



Affaldssortering af produkter og brugt emballage sikrer, at materialer kan genbruges og genanvendes. Brug af genbrugte materialer hjælper med at forhindre miljøforurening og reducerer efterspørgslen efter råmaterialer.

3. KEND DIN MASKINE

3.1 BESKRIVELSE AF MASKINEN OG DENS TILSIGTEDE ANVENDELSE

Denne maskine er skovudstyr og mere præcist en batteridrevet kædesav til beskæring.

Maskinen består grundlæggende af en batteridrevet motor og af et sværd, som overfører motorens bevægelse til en kæde med tænder, der fungerer som sav.

Brugeren skal holde maskinen med begge hænder og kan ved hjælp af det forreste og bagerste håndtag betjene de vigtigste betjeningsanordninger samtidig med, at der holdes en sikker afstand til skæreanordningen.

3.1.1 Tilsigtet brug

Denne maskine er designet og fremstillet til:

- opskæring af grene i en størrelse, der er egnet til sværdets længde eller genstande af træ med lignende egenskaber;
- kun at blive brugt af én bruger.

3.1.2 Utilsigtet brug

Enhver anden brug end den ovenfor beskrevne kan være farlig og risikere at medføre kvæstelser og/eller materielle skader. Uegnet brug er for eksempel følgende (men ikke udelukkende):

- trimning af hække;
- graveringsarbejde;
- udkæring af platforme, kasser og emballage i almindelighed;
- udkæring af møbler eller andet, som kan indeholde søm, skruer og andre komponenter af metal;
- udførelse af slagteriarbejde;
- anvendelse maskinen til at skære andre materialer end træ (plastmaterialer eller byggematerialer);
- anvendelse af maskinen som løftestang til at løfte, flytte eller at brække genstande;
- anvendelse af en blokeret maskine på faste støtter;
- brug af skæreredskaber som afviger fra dem anført i tabellen "tekniske data". Risiko for sår og snit;
- når maskinen anvendes af flere brugere.

BEMÆRK

Uegnet brug af maskinen medfører, at garantien bortfalder. Endvidere ophører producentens ansvar, hvilket betyder, at brugeren selv er ansvarlig for eventuelle udgifter som følge af

skader eller kvæstelser på sig selv eller andre personer.

3.1.3 Brugere

Denne maskine er tilsigtet almindelige brugere, dvs. ikke professionelle operatører. Maskinen er beregnet til "hobbybrug".

3.2 SIKKERHEDSMÆRKNING

Maskinen er mærket med forskellige symboler (Fig. 1).

Symbolerne skal huske brugeren på de handlinger, som skal udføres for at benytte maskinen på sikker vis.

Symbolernes betydning:



Advarsel! Læs anvisningerne, inden maskinen anvendes.



Advarsel! Hvis denne maskine anvendes ukorrekt, kan den være farlig for brugeren og andre.



Fare! Må ikke udsættes for regn eller fugt.



Advarsel! Nedfaldende genstande. Hold andre personer på stedet på sikker afstand.



Fare! Tag altid handsker på, når kædesaven betjenes.



Fare! Elektrisk stød Hold en afstand på mindst 15 m til ophængte elkabler.



Fare! Hav altid hovedværn på.



Fare! Vær altid iført skridsikkert fodtøj.



Fare! Vær iført høreværn og beskyttelsesbriller.



Advarsel! Hvad angår batteriet og batteriopladeren henvises man til brugsanvisningen.

ADVARSEL

Hvis mærkaterne er blevet ødelagt eller er ulæselige, bør de udskiftes. Ret henvendelse til dit autoriserede servicecenter for at få udleveret nye mærkater.

3.3 TYPESKILT

Typeskiltet indeholder de følgende data (Fig. 1):

1. Lydeffektniveau
2. Overensstemmelsesmærkning
3. Fremstillingsmåned/-år
4. Type af maskine
5. Serienummer
6. Fabrikantens navn og adresse
7. Varenummer
8. Forsyningsspænding

Skriv maskinens identifikationsoplysninger i felterne på etiketten på indersiden af forsiden.

ADVARSEL

Anvend identifikationsdataene på typeskiltet hver gang der rettes henvendelse til det autoriserede servicecenter.

BEMÆRK

Eksemplet på overensstemmelseserklæringen findes på de sidste sider i denne manual.

3.4 HOVEDKOMPONENTER

Maskinen er konstrueret af følgende hovedkomponenter, som har følgende funktioner (Fig. 1):

- A. Motor:** driver kniven.
- B. Betjeningsknapper:** her sidder de vigtigste betjeningsknapper til accelerationen.
- C. Bagerste håndtag:** støttehåndtag som sidder bag på stangen med betjeningsknapper.
- D. Forreste håndtag:** støttehåndtag som sidder på stangen med betjeningsknapper.
- E. Maskinens bærestykke:** element, som hjælper med at holde maskinens vægt under arbejdet ved at fastgøre det til batterirygsækken.

- F. Fastgøringspunkt:** punkt hvor maskinen skal fastgøres til batterirygsækken.
- G. Batterirygsæk** (ekstraudstyr, leveres på forespørgsel, afsn. 15.3): enhed til at holde batterierne.
- H. Sværd:** holder og fører kæden.
- I. Kæde:** den skærende del som består af led som trækkes, der er udstyret med små skær kaldet "tænder", som er forbundet til hinanden med nitter.
- J. Fangelement:** sikkerhedsanordning som forhindrer ukontrolleret bevægelse af kæden i tilfælde af at den går i stykker eller løsner sig.
- K. Sværdbeskytter:** skærm der dækker kædesavens sværd under flytning, transport og opmagasinering af maskinen.
- L. Batteri:** (hvis det ikke følger med maskinen, se kap 15,1 "ekstraudstyr"): enhed som leverer strøm til apparatet: dets egenskaber og brugsanvisninger er beskrevet i en særskilt manual.
- M. Batterilader** (ekstraudstyr, afsnit 15.2) enhed som bruges til at oplade batteriet: dens egenskaber og brugsanvisninger er beskrevet i en særskilt manual. Der fås to modeller af batteriopladere: **M1** (hurtig batterioplader); **M2** (standard batterioplader); **M3** (opladning dobbelt batteri).
- N. Forbindelseskabel:** kabel som forbinder maskinen til batterirygsækken.

4. MONTERING

FARE

Sikkerhedsforskrifterne, som skal følges, er beskrevet i kap. 2. Disse forskrifter skal følges nøje for at undgå alvorlige risici eller farer.

Af hensyn til opbevaring og transport er visse af maskinens komponenter ikke monterede på fabrikken. Disse komponenter skal monteres efter fjernelse af emballagen, som beskrevet i vejledningen.

ADVARSEL

Udpakningen og afslutningen af monteringen skal udføres på et plant og solidt underlag, hvor der er tilstrækkelig plads til at flytte maskinen og emballagen, og altid med anvendelse af egnet værktøj. Tag ikke maskinen i brug før instruktionerne i afsnittet "MONTERING" er fuldførte

4.1 MONTERING AF KOMPONENTER

Alle nødvendige dele til monteringen findes i emballagen.

4.1.1 Udpakning

1. Åbn emballagen forsigtigt for ikke at risikere at tabe enkeltdele
2. Læs dokumentationen i kassen, inklusiv denne vejledning.
3. Tag alle ikke-monterede enkeltdele ud af kassen.
4. Tag maskinen ud af emballagen.
5. Bortskaf kasse og emballage i overensstemmelse med de lokale bestemmelser.

4.1.2 Klargøring batterirygsæk

Batterirygsækken leveres allerede samlet (Fig.1.G) og kan løsnes fra skulderremmene (Fig.2) og transporteres i hånden.

Tryk på de to øverste knapper for at frigøre batterirygsækken (Fig.2.A).

Batteriåbningerne er placeret på begge sider af rygsækken (Fig.3).

På højre side af rygsækken er der:

- stik til ledningen (Fig.4.A)
- batterivælger (Fig.4.B)
- et USB-stik til opladning af andre enheder (fx mobiltelefoner) (Fig.4.C)

For at undgå at have et løst kabel er der passager på begge sider og i det bageste område, hvor strømkablet kan føres igennem.

4.2 MONTERING AF SVÆRDET OG KÆDEN

⚠ FARE

Samtlige operationer skal udføres, mens motoren er slukket og koblet fra batterirygsækken (Fig. 13).

⚠ FARE

Bær altid stærke arbejdshandsker, når du håndterer sværdet og kæden. Udvis maksimal opmærksomhed under samling af sværdet og kæden for ikke at forringe maskinens sikkerhed og effektivitet. I tvivlstilfælde bør du kontakte forhandleren.

1. Skru møtrikken af (Fig. 5.A) med den medfølgende nøgle og fjern kædeskærmen (Fig. 5.B) således at du får adgang til kædehjulet og sværdets sæde.

2. Monter sværdet (Fig. 6.A) ved at indsætte tandhjulet (Fig. 6.B) i det aflange hul (Fig. 6.C) og skubbe mod maskinens bagende.
3. Monter kæden rundt om kædehjulet (Fig. 7.A) og langs sværdet og vær opmærksom på omdrejningsretningen (Fig. 7.B).



Køreretning
for kæden

Hvis spidsen af sværdet har et næsehjul, skal du sikre, at kædens drivled er indsat korrekt i hullerne i næsehjulet (Fig. 8).

4. Kontrollér at kædestrammeren (Fig. 7.C) er indsat korrekt i hullet på sværdet. I modsat fald skal du skrue på kædestrammerens skrue (Fig. 7.D), indtil stiften sidder helt ind i hullet.
5. Monter skærmen igen, uden at stramme møtrikken helt.
6. Stil på kædestrammerens skrue (Fig. 7.D) indtil kæden er korrekt strammet (Fig. 9).
7. Mens sværdet løftes, spændes møtrikken i bund (Fig. 10.A) med den medleverede nøgle.

4.2.1 Kontrol af kædens spændingstilstand

Kontrollér, at kæden er strammet.

Kæden er korrekt strammet, når leddene ikke falder ud af føringen, hvis du tager fat i kæden midtvejs på sværdet (Fig. 9)

4.3 FORLÆNGELSE AF BESKÆREREN

- Åbn håndtaget (Fig.11.A) i retningen vist med pilen;
- træk eller skub stangen (Fig. 11.B) indtil den ønskede længde er nået.
- når indstillingen er udført, lukkes grebet igen i retningen vist med pilen (Fig.11.C).

⚠ ADVARSEL

Kontrollér jævnligt samlestykkerne for at sikre, at der er ordentligt strammede.

5. BETJENINGSORGANER

5.1 HASTIGHESREGULATOR

Hastighedsregulatoren (Fig. 12.A) gør det muligt at starte/stoppe skæreanordningen.

Deter kun muligt at trykke på hastighedsregulatoren (Fig. 12.A), hvis der samtidig trykkes på hastighedsregulatorens startspærre (Fig. 12.B).

5.2 SPÆRREKNAP

Spærreknappen til hastighedsregulatoren (Fig. 12.B) gør det muligt at trykke på hastighedsregulatoren (Fig. 12.A).

5.3 REGULERINGSKNAP TIL SKÆREHASTIGHED

Reguleringsknappen til skærehastighed (Fig.12.D) gør det muligt at vælge mellem to hastighedsniveauer (Fig. 12.E) i henhold til det, man skal skære.

FARE

Man må aldrig holde fingeren på knappen under flytning for at undgå utilsigtet start.

6. BRUG AF MASKINEN

FARE

Sikkerhedsforskrifterne, som skal følges, er beskrevet i kap. 2. Disse forskrifter skal følges nøje for at undgå alvorlige risici eller farer.

ADVARSEL

For vejledning vedrørende motoren og batteriet henvises til de respektive instruktionsbøger.

6.1 KLARGØRING

Før arbejdet startes er det nødvendigt at udføre en række kontroller og handlinger for at sikre, at arbejdet udføres hensigtsmæssigt og under sikre forhold.

1. stil maskinen i vandret stilling og solidt støttet på jorden.
2. kontrollér batteriet (afsn. 6.1.1);
3. sæt batteriet i et af rummene på batterirygsækken på korrekt måde (afsn.7.2.3);
4. tag batterirygsækken på (afsn. 6.1.3);
5. klargør maskinens bærestykket (afsn. 6.1.4).

6.1.1 Kontrol af batteriet

Maskinen leveres uden batteri. Køb et batteri med tilstrækkelig kapacitet i forhold til driftskravene og lad det helt op i henhold til vejledningen i håndbogen til opladning af batteriet. Listen over batterierne der er kompatible med denne maskine er anført i tabellen "Tekniske data".

BEMÆRK

Før hver brug: kontrolleres batteriets opladningstilstand i henhold til anvisningerne i manualen til opladning af batteriet.

6.1.2 Påfyldning af kædeolie

Før maskinen tages i brug, skal der påfyldes kædeolie. Se måden og forholdsreglerne vedr. påfyldning af olie (i afsnit 7.3).

6.1.3 Kontrol af kædens spændingstilstand

FARE

Samtlige operationer skal udføres, mens motoren er slukket og koblet fra batterirygsækken (Fig. 13).

Kontrollér, at kæden er strammet. Kæden er korrekt strammet, når leddene ikke falder ud af føringen, hvis du tager fat i kæden midtvejs på sværdet (Fig. 9).

Sådan reguleres kædens stramning:

1. løsn skærmens møtrik med den medfølgende nøgle (Fig. 5.A).
2. stil på kædestrammerens skrue (Fig. 7.D) indtil kæden er korrekt strammet.
3. mens sværdet løftes, spændes skærmens møtrikken i bund (Fig. 10.A).

FARE

Arbejd aldrig med en slap kæde, da kæden kan falde ud af rillen i sværdet og skabe risikosituationer.

ADVARSEL

I den første anvendelsesperiode (og efter udskiftning af kæden) skal kontrollen foretages oftere på grund af kædens tilpasning.

6.1.4 Brug af batterirygsækken

1. Sæt batteriet i et af rummene på batterirygsækken ved at trykke det i bund indtil der høres et "klik", som tegn på at det er låst i stilling og har sikker elektrisk kontakt (Fig.3).
2. Sæt ledningen i stikkontakten, og drej den, indtil der høres et "klik", som tegn på at det er låst i stilling og har sikker elektrisk kontakt (Fig.4.A).
3. Juster selerne (Fig. 14.A).
4. Luk forreste selestøj (Fig.14.B).
5. Slut ledningen til maskinen (Fig.15).
6. Vælg det batteri der skal bruges (Fig.4.B).

6.1.5 Brug af maskinens bærestykke

FARE

Kontrollér jævnligt, at hurtigudløseren fungerer korrekt (Fig. 14.C) således at maskinen hurtigt kan frigøres fra selerne i risikosituationer.

Maskinens bærestykke skal tages på, inden maskinen forbindes ved sin kobling, og remmene skal justeres under hensyntagen til brugerens højde og kropsbygning.

- Fastspænd karabinhagen (Fig. 14.D) til holderen på betjeningsstangen.
- Frigør hurtigudløseren efter behov (Fig. 14.C) for at tage maskinen af selen.

6.2 SIKKERHEDSKONTROLLER

Udfør de følgende sikkerhedskontroller og kontrollér at resultaterne svarer til dem som er anført i skemaerne.

FARE

Udfør altid sikkerhedskontrollerne før brug. Hvis en af kontrollerne ikke fører til resultatet angivet i den følgende tabel, må maskinen ikke anvendes! Indlever maskinen til et servicecenter for de relevante kontroller og en eventuel reparation.

6.2.1 Generel sikkerhedskontrol

Emne	Resultat
Håndtag og skærme	Rengjorte, tørre og korrekt og stramt fastgjorte til maskinen
Skruer på maskinen og på klingen	Korrekt fastgjorte (ikke løsnede)
Gennemstrømning af køleluft	Ikke tilstoppet
Sværd	Monteret korrekt
Kæde	Slebet, ikke beskadiget eller slidt, monteret og strammet korrekt.
Beskyttelsesanordninger	Hele - ikke beskadigede.
Batteri	Ingen skade på dets kappe, ingen væskeudsivning
Maskine	Ingen tegn på skader eller slid
Batterirygsækkens forbindelseskabel (Fig.1.N).	Ingen tegn på skader.

Hastighedsregulator, gasspærrehåndtag	Skal kunne bevæge sig frit uden at være stramme.
Prøve kørsel	Ingen usædvanlige vibrationer. Ingen usædvanlige lyde

6.2.2 Funktionsafprøvning af maskinen

Handling	Resultat
<ol style="list-style-type: none">1. Sæt batteriet i et af rummene på batterirygsækken (afsn. 7.2.3).2. Slut maskinen til batterirygsækken vha. det tilhørende forbindelseskabel (Fig.15).3. Vælg batteriet fra vælgeren (Fig. 4.B).	Klingen må ikke bevæge sig.
<ol style="list-style-type: none">1. Slip hastighedsregulatoren (Fig.12.A). (uden at trykke på gasspærren).	Hastighedsregulatoren må ikke bevæge sig.
<ol style="list-style-type: none">1. Tryk på startspærrehåndtaget til hastighedsregulatoren (Fig. 12.A) og hastighedsregulatoren (Fig.12.B).	Håndtagene skal kunne bevæge sig frit uden at være stramme. Klingen bevæger sig.
<ol style="list-style-type: none">1. Slip hastighedsregulatoren (Fig.12.A).	Hastighedsregulatoren skal vende automatisk og hurtigt til neutral position. Klingen skal standse.

FARE

Hvis en af kontrollerne ikke fører til resultatet angivet i tabellerne, må maskinen ikke anvendes! Ret henvendelse til et servicecenter for de relevante kontroller og en eventuel reparation.

6.3 START

1. Tag sværdsmeden af (Fig. 1.K).
2. Indtag en rolig og stabil position.
3. Kontrollér, at sværdet og kæden ikke rører ved jorden eller andre genstande.
4. Slut maskinen til batterirygsækken vha. det tilhørende forbindelseskabel (Fig. 15)
5. Vælg det batteri der skal aktiveres med vælgeren (Fig. 4.B)

- Tryk på startspærrehandtaget til hastighedsregulatoren (Fig. 12.B) og hastighedsregulatoren. (Fig. 12.A).
- Indstil skærehastigheden (Fig. 12.D)

6.4 KØRSEL

Når man for første gang skal opskære grene, er det hensigtsmæssigt:

- at gennemgå en specifik træning omkring brugen af denne type udstyr;
- at tage bæreselen korrekt på;
- at læse sikkerheds- og brugsanvisningerne i denne manual omhyggeligt;
- at træne på træstubbe, der ligger på jorden eller er fastgjort til arbejdsbukke, med henblik på at opnå den nødvendige fortrolighed med maskinen og med de mest hensigtsmæssige skæreteknikker.

For at betjene maskinen gøres som beskrevet i det efterfølgende:

- fastgør altid maskinen til den korrekte iførte bæresele (se afsn. 6.1.2).
- hold altid fast i maskinen med begge hænder.

FARE

Stands øjeblikkeligt maskinen, hvis kæden sidder fast under arbejdet.

BEMÆRK

Under brugen er batteriet beskyttet mod komplet afladning ved hjælp af en beskyttelsesanordning, som slukker maskinen og hindrer dens funktion.

6.4.1 Kontrolforanstaltninger, der skal udføres under arbejdet

6.4.1.a Kontrol af kædens spændingstilstand

Da kæden under arbejdet bliver efterhånden længere, skal kædens spændingstilstand kontrolleres hyppigt (afsnit 6.1.4).

6.4.1.b Kontrol af olietilgang

ADVARSEL

Maskinen må aldrig anvendes uden smøring!

FARE

Forvis dig om, at sværdet og kæden er korrekt placeret, når du foretager kontrol af olietilgangen.

Start motoren (afsnit 6.3) og kontrollér, at kædeolien spredes som vist på (Fig. 16).

6.4.2 Arbejdsteknikker

6.4.2.a Afgrening af et træ

FARE

Kontrollér, at det område, hvor grenene vil falde, er og forbliver frit.

- Placér Dem på den modsatte side af den gren, som skal hugges.
- Start med de laveste grene, og fortsæt derefter med de højere.
- Foretag første forhug nedefra og op (fig. 17.A). Fuldend afgreningen ved at skære oppefra og ned, som vist i (Fig. 17.B).

6.4.2.b Styning af grene fra et træ

Styning betyder fjernelse af grene fra et fældet træ.

FARE

Vær opmærksom på: de steder, hvor grenen hviler på jorden; muligheden for, at en gren kan være spændt; den retning, som grenen kan antage under opskæringen, samt træets mulige ustabilitet, når grenen er hugget.

I forbindelse med styning er det nødvendigt at efterlade de største nederste grene til understøtning af stammen på jorden.

Sav små grene med en enkelt bevægelse (Fig. 18.A).

Det er bedre at save grene som er i spænd ved at save nedefra og op for at undgå at bøje savens kæde (Fig. 18.B).

6.5 TIPS TIL BRUGEN

ADVARSEL

Standse maskinen (afsnit 6.6) under flytning fra det ene arbejdsområde til det andet.

Hvis beskæringsmaskinen ved arbejde i højden sætter sig fast, skal brugeren:

- med det samme standse maskinen;
- trække beskæringsmaskinen ud af snittet, om nødvendigt ved at løfte grenen;

3. benyt eventuelt en håndsav eller en anden kædesav for at frigøre den fastsiddende beskæringsmaskine. Sav min. 30 cm fra den fastsiddende beskæringsmaskine. Snittene for at frigøre beskæringsmaskinen skal altid udføres mod grenens spids (dvs. mellem den fastsiddende beskæringsmaskine og spidsen af grenen og ikke mellem stammen og den fastsiddende beskæringsmaskine). På denne måde forhindres det, at beskæringsmaskinen trækkes sammen med den del af grenen som saves og komplicerer situationen yderligere.

6.6 STANDSNING

Slip hastighedsregulatoren for at standse maskinen (Fig. 12.A).

ADVARSEL

Der går nogle sekunder efter at have sluppet hastighedsregulatoren, før kæden standser.

ADVARSEL

Stand altid maskinen under flytning fra det ene arbejdsområde til det andet.

FARE

Man må aldrig holde fingeren på startspærren under flytning for at undgå utilsigtet start.

6.7 EFTER BRUG

1. Indstil batterirygsækkens vælger (Fig.4.B) på "OFF".
2. Kobl maskinen fra batterirygsækken (Fig.13).
3. Tag batterirygsækken af.
4. Fjern batteriet fra dets leje og oplad det (afsnit 7.2.2);
5. Sæt sværdsmeden på (Fig. 1.K);
6. Lad motoren køle af, inden maskinen sættes i et hvilket som helst rum;
7. Løs sværdets låsemøtrik for at reducere kædens spænding;
8. Rengør maskinen grundigt for støv og snavs og fjern alle spor af savspåner og olieaflejringer fra kæden (afsnit 7.4.2);
9. Kontrollér at der ikke findes komponenter, som er løse eller beskadigede. Udsift de beskadigede dele og stram om nødvendigt løsnede skruer og bolte.

FARE

Hver gang maskinen efterlades med slukket motor eller uden opsyn, skal man altid koble den fra batterirygsækken (Fig. 13) og sæt sværdsmeden på (Fig. 1.K).

7. ALMINDELIG VEDLIGEHOLDELSE

7.1 GENERELLE OPLYSNINGER

FARE

Sikkerhedsforskrifterne, som skal følges, er beskrevet i kap. 2. Disse forskrifter skal følges nøje for at undgå alvorlige risici eller farer.

ADVARSEL

Før der udføres nogen form for kontrol, rengøring eller vedligeholdelses-/indstillingsindgreb på maskinen:

1. stands maskinen;
2. vent på at skæreanordningen standser;
3. kobl maskinen fra batterirygsækken (Fig.13);
4. fjern batteriet fra dets leje og oplad det (afsnit 7.2.2);
5. sætte skeden over sværdet (Fig. 1.K), undtagen når der foretages indgreb på selve klinggen;
6. vent, indtil motoren er passende afkølet;
7. læs den tilhørende vejledning;
8. tag passende beklædning på, arbejdshandsker og beskyttelsesbriller.

- Hyppighed og type handlinger er opsummeret i "Tabel over vedligeholdelse". Formålet med tabellen er at bidrage til en opretholdelse af maskinens effektivitet og sikkerhed. Tabellen angiver de vigtigste indgreb, og hvor ofte det enkelte indgreb skal udføres. Udfør indgrebet, når den første frist udløber.
- Anvendelse af reservedele og tilbehør, som ikke er originale og/eller ikke er korrekt monteret, kan have en negativ virkning på maskinens funktion og sikkerhed. Fabrikanten kan ikke holdes til ansvar i tilfælde af skader, uheld eller læsioner forårsaget af disse produkter.
- Originale reservedele kan fås hos autoriserede servicecentre og forhandlere.

ADVARSEL

Alle handlinger til vedligeholdelse og regulering, som ikke er beskrevet i denne brugsanvisning, skal udføres af forhandleren eller af et specialiseret servicecenter.

7.2 BATTERI

7.2.1 Batteritid

Batteritiden bestemmes først og fremmest af:

- a. miljømæssige faktorer, som kræver mere elektrisk energi:

- savning af for store træer og grene;
- b.** brugerens opførsel, man bør undgå:
- hyppig tænding og slukning under arbejdet
 - brug af en passende skæreteknik til arbejdet der skal udføres (afsnit 6.4.2).

For at optimere batteriets autonomi er det altid en god ide at:

- skære træ når det er tørt;
- anvend en teknik som passer til arbejdet som udføres.

I tilfælde af at man ønsker at anvende maskinen i længere arbejds-sessioner end standardbatteriet er i stand til at understøtte, kan man:

- købe et sekundært standardbatteri til erstatning for det afladede batteri, således at man kan fortsætte arbejdet.

7.2.2 Fjernelse og opladning af batteri

1. Tryk på batteriets blokeringsknap (Fig.19.A) og tag batteriet ud (Fig. 19.B);
2. indsæt batteriet (Fig. 20.A) i lejet i batteriopladeren (Fig. 20.B);
3. sæt batteriopladeren i en stikkontakt med en spænding, som svarer til hvad der er angivet på typeskiltet;
4. sørg altid for en fuldstændig genopladning under overholdelse af forskrifterne i batteriets/ batteriopladerens brugsanvisning.

BEMÆRK

Batteriet er udstyret med en beskyttelse, som hindrer opladning, såfremt temperaturen ikke ligger mellem 4-40°C.

BEMÆRK

Batteriet kan oplades (også delvist) på et hvilket som helst tidspunkt, uden at dette indebærer risiko for beskadigelse af batteriet.

7.2.3 Genmontering af batteriet på batterirygsækken

Efter opladningen:

1. fjern batteriet (Fig. 21.A) fra dets sæde i batteriopladeren (undgå at lade det lade i lang tid efter at det er helt opladet);
2. frakobl batteriopladeren (Fig.21.B) fra netstrømmen;
3. indsæt batteriet (Fig. 3) i et af rummene på batterirygsækken ved at trykke det i bund indtil der høres et "klik", som tegn på at det er låst i stilling og har sikker elektrisk kontakt.

7.3 FYLDNING AF TANK TIL KÆDEOLIE

⚠ ADVARSEL

Anvend udelukkende specifik olie til kædesave eller klæbeolie til kædesave. Der må ikke anvendes olie indeholdende urenheder, idet dette medfører tilstopning af filtret i tanken og uoprettelige skader på oliepumpen.

For at opnå en effektiv smøring af de skærende dele er det uhyre vigtigt, at den anvendte olie er af god kvalitet. Brugt olie eller olie af dårlig kvalitet forringer smøringen og reducerer levetiden for kæden og sværdet.

Brug aldrig kæden uden tilstrækkelig olie; det risikerer at beskadige beskæreren og kan føre til farlige situationer.

Hvis niveauet er for lavt, skal der efterfølges på denne måde:

1. Skru proppen løs og tag den af (Fig. 22.A) olietanken.
2. Hæld olie i tanken og overvåg niveauet via indikatoren (Fig. 22.B).
3. Sørg for at der ikke kommer urenheder ned i olietanken under påfyldningen.
4. Sæt proppen på olietanken igen og stram den.

7.4 RENGØRING

7.4.1 Rengøring af maskinen og motoren

Hver gang efter arbejde skal maskinen renses omhyggeligt for støv og rester.

- For at mindske brandfaren skal maskinen - og specielt motoren - holdes fri for bladrester, grene eller overskydende smørefedt.
- Rengør altid maskinen efter brug med en ren klud fugtet med et neutralt rengøringsmiddel.
- Fjern ethvert spor af fugt med en blød og tør klud. Fugtighed risikerer at forårsage elektrisk stød.
- Anvend ikke aggressive rengøringsmidler eller opløsningsmidler til at rengøre plastdelene og håndgrebene.
- Brug ikke vandstråler, og undgå at gøre motoren og de elektriske dele våde.
- For at undgå overophedning og skader på motoren og på batteriet skal man altid sikre sig, at gitrene til indsugning af køleluft er rene og frie for snavs.

7.4.2 Rengøring af kæden

Efter hver brug skal du fjerne alle spor af savsmuld og oliererester fra kæden.

I tilfælde af kraftig tilsmudsning eller dannelse af fast olie, som har sat sig fast på kæden, skal kæden tages af og lægges i blød i nogle timer i en beholder med et egnet rensmiddel. Skyl derefter kæden i rent vand, og behandl den med passende korrosionsbeskyttende middel, inden den igen monteres på maskinen.

7.5 KÆDESTOPELEMENT

Kontrollér kædestopelementets tilstand før hver brug (Fig. 1.J) og sørg for at genoprette den, hvis den er beskadiget.

7.6 SMØREHULLER I MASKINEN OG I SVÆRDET

Før hver daglig brug skal man afmonteret skærmen (afsnit 4.2), afmonter sværdet og kontrollér at smørehullerne i maskinen (Fig. 23.A) og i sværdet (Fig. 23.B) ikke er tilstoppede.

7.7 FASTGØRINGSSKRUER OG -MØTRIKKER

- Skrue og møtrikker skal altid holdes spændt, således at udstyret hele tiden kan sikre den nødvendige driftssikkerhed.
- Kontrollér regelmæssigt at håndtagene sidder korrekt fast.

8. EKSTRAORDINÆR VEDLIGEHOLDELSE

8.1 KÆDEHJUL

Kontrollér hyppigt tandhjulets tilstand hos din forhandler. Tandhjulet skal udskiftes, når det er slidt i uacceptabelt omfang.

FARE

Monter aldrig en ny kæde med et slidt tandhjul eller omvendt.

8.2 VEDLIGEHOLDELSE AF KÆDEN

FARE

Af sikkerheds- og effektivitetshensyn er det meget vigtigt, at de skærende dele er godt slebet.

Slibning af kæden er nødvendigt, når:

- Savsmuldet ligner støv.
- Der skal bruges mere kraft for at skære.
- Skæringen er ikke retlinet.
- Vibrationerne tiltager.

ADVARSEL

En kæde, der ikke er tilstrækkeligt slebet, øger risikoen for tilbageslag (kickback).

FARE

Det anbefales at få udført slibningen hos et specialiseret servicecenter, der anvender specielt udstyr, som sikrer en minimal fjernelse af materiale og en konstant slibning over samtlige skær.

8.2.1 Udskiftning af kæden

Kæden skal udskiftes, når:

- skærets længde er reduceret til 5 mm eller mindre-
- leddenes spillerum over nitterne er stort.
- skærehastigheden er langsom og gentagne slibninger ikke forbedrer skærehastigheden. Kæden er slidt.

BEMÆRK

Efter at have udskiftet kæden skal man kontrollere, at den spændes hyppigere, da kæden i starten giver sig under brug.

8.3 VEDLIGEHOLDELSE AF SVÆRDET

ADVARSEL

Alt arbejde, der involverer sværdet, kræver specifik kompetence og anvendelse af specielt udstyr for at kunne udføres i henhold til korrekt faglig standard. Af sikkerhedshensyn bør du kontakte forhandleren.

For at undgå asymmetrisk slid af sværdet, bør dette vendes om periodisk.

For at opnå en vedvarende god funktion af sværdet, skal følgende udføres:

1. smør næsehjulets lejer ved hjælp af den dertil beregnede sprøjte (medfølger ikke).
2. rens rillen i sværdet med den dertil beregnede skraber (medfølger ikke) (Fig. 24.A).
3. rens smørehullerne (Fig. 24.B).
4. afgrat siderne, og slib eventuelle ujævnheder mellem føringerne bort ved hjælp af en fil.

8.3.1 Udskiftning af sværdet

Sværdet skal udskiftes, når:

- rillens dybde er kortere end kædeleddenes højde (leddene må aldrig røre bunden);
- føringens inderside er så slidt, at kæden bøjes i tværgående retning.

9. OPMAGASINERING

FARE

Sikkerhedsforskrifterne, som skal følges under opmagasinering af maskinen, er beskrevet i afsn. 2.4. Disse forskrifter skal følges nøje for at undgå alvorlige risici eller farer.

9.1 OPMAGASINERING AF MASKINEN

Når maskinen skal opmagasineres:

1. Fjern batteriet fra dets leje og oplad det.
2. Sæt sværdbeskytteren på.
3. Vent, indtil motoren er passende afkølet;
4. Rengør (afsnit 7.4).
5. Kontrollér at der ikke findes komponenter, som er løse eller beskadigede. Om nødvendigt udskiftes beskadigede dele og eventuelle løse skruer og møtrikker strammes eller et autoriseret servicecenter kontaktes.
6. Opmagasiner maskinen:
 - et tørt sted;
 - beskyttet mod vind og vejr;
 - utilgængeligt for børn;
 - sørg for at have fjernet nøgler og værktøj anvendt til vedligeholdelse.

9.2 OPMAGASINERING AF BATTERIET

Batteriet skal opbevares i skyggen, køligt og et sted hvor der ikke er fugtigt.

BEMÆRK

Ved længere tids opmagasinering skal batteriet oplades hver anden måned for at forlænge dets levetid.

10. FLYTNING OG TRANSPORT

Hver gang maskinen skal sættes i bevægelse, løftes, transporteres eller skråtstilles, skal man:

- Standse maskinen;
- Vente på at kæden standser.
- Fjerne batteriet fra dets leje og oplad det.
- Sætte sværdbeskytteren på;
- Vente, indtil motoren er passende afkølet;
- Brug kraftige arbejdshandsker;
- Tag fat i maskinen udelukkende i håndtagene og rette sværdet i modsat retning i forhold til køreretningen.

Når maskinen transporteres i bil skal man:

- skal maskinen sikres på passende vis ved hjælp af wirer eller kæder;

- anbringes den, så den ikke udgør en risiko for nogen.

11. SERVICE OG REPARATIONER

Denne brugsanvisning indeholder alle nødvendige anvisninger til brug af maskinen og en korrekt grundlæggende vedligeholdelse, som kan udføres af brugeren selv. Alt justerings- og vedligeholdelsesarbejde, der ikke er beskrevet i denne brugsanvisning, skal udføres hos din forhandler eller et specialiseret servicecenter, som er i besiddelse af den nødvendige fagkundskab og det nødvendige værktøj til at udføre arbejdet korrekt, således at maskinens oprindelige sikkerhedsniveau bibeholdes.

Indgrib udført af værksteder, som ikke er godkendte, eller af ukvalificerede personer medfører, at alle fabrikantens garantier og forpligtelser eller ansvar bortfalder.

- Kun de officielt autoriserede værksteder kan udføre reparation og vedligeholdelse, som dækkes af garantien.
- De autoriserede servicecentre anvender udelukkende originale reservedele. De originale reservedele og det originale tilbehør er blevet specielt udviklet til disse maskiner.
- De uoriginale reservedele og tilbehør er ikke blevet godkendt, og anvendelse heraf medfører, at garantien bortfalder.
- Det anbefales at få foretaget en årlig kontrol af maskinen på et autoriseret servicecenter til vedligeholdelse, service og kontrol af de monterede sikkerhedsanordninger.

12. GARANTIDÆKNING

Garantien dækker alle materiale- og fabriktionsfejl. Brugeren bør nøje følge alle anvisninger i den vedlagte dokumentation.

Garantien dækker ikke skader som følger af:

- Manglende kendskab til den medfølgende dokumentation.
- Uagtsomhed.
- Utilisitet eller ukorrekt brug og montage.
- Anvendelse af uoriginale reservedele.
- Anvendelse af tilbehør, som ikke er leveret eller godkendt af fabrikanten.

Garantien dækker heller ikke:

- Normal slitage på forbrugsmaterialer såsom skæreanordninger og sikkerhedsbolte.
- Normal slitage.

Køber er beskyttet af den nationale lovgivning. Købers rettigheder i henhold til den nationale lovgivning er ikke på nogen måde begrænset af denne garanti.

13. TABEL FOR VEDLIGEHOEDELTSE

Indgreb	Hypighed		Afsnit
	Første gang	Efterfølgende hver	
MASKINE			
Kontrol af alle fastgøringer	-	Før hver brug	7.7
Sikkerhedstjek / Kontrol af betjeninger	-	Før hver brug	6.2
Kontrol af kædestopelement	-	Før hver brug	7.5
Kontrol af fastgøring af stænger	-	Før hver brug	4.4
Generel rengøring og kontrol	-	Efter hver brug	7.4
Rengøring af kæden	-	Efter hver brug	7.4.2
Kontrol af smørehuller i maskinen og i sværdet	-	Før hver brug	7.6
Kontrol af kædehjul	-	1 gang om måneden	8.1 *
Vedligeholdelse af kæde	-	-	8.2
Vedligeholdelse af sværd	-	-	8.3
Fyld kædeolie på	-	Før hver brug	7.3

* Indgrebet skal udføres af forhandleren eller et specialiseret servicecenter

14. PROBLEMER OG DERES LØSNING

PROBLEM	MULIG ÅRSAG	AFHJÆLPNING
1. Med hastighedsregulatoren (Fig. 12.A) og sikkerhedshåndtaget (Fig. 12.B) trykket ind, kører skæreanordningen ikke	Batteriet mangler eller er ikke sat korrekt i.	Kontrollér, at batteriet er anbragt korrekt (afsnit 7.2.3).
	Batterirygsækken er ikke tilsluttet korrekt.	Kontrollér, at maskinen er sluttet korrekt til batterirygsækken.
	Batteriet er afladet.	Kontrollér opladningen, og oplad batteriet (afsnit 7.2.2).
	Batterirygsækkens vælger er på "OFF".	Kontrollér at vælgeren (Fig.4.B) er placeret på ét af batterierne i batterirygsækken.
	Hastighedsregulator er defekt eller maskinen beskadiget.	Brug ikke maskinen. Stands omgående maskinen, kobl den fra batterirygsækken og kontakt et servicecenter
2. Motoren standser under arbejdet	Batteriet er ikke sat korrekt i.	Kontrollér, at batteriet er anbragt korrekt (afsnit 7.2.3).
	Maskinen er beskadiget	Brug ikke maskinen. Tag batteriet ud og Kontakt et servicecenter.
3. Kæden for enden af sværdet overophedes og ryger.	Kæden er for stram	Slæk kæden (afsnit 6.1.4).
	Kædeolietanken er tom.	Genopfyld kædeolietanken (afsnit 7.3).
4. Motoren virker uregelmæssig eller mangler effektivitet under belastning.	Problemer med sværd og kæde	Kontrollér at kæden glider frit, og at sværdets føringer ikke er deformerede.
5. Der høres støj og/eller overdrevne vibrationer under arbejdet	Løsnede eller beskadigede dele	Stands maskinen, tag batteriet ud og: <ul style="list-style-type: none"> – undersøg skaderne; – kontrollér, om der er tegn på løse dele, og fastspænd dem; – udskift eller reparer de beskadigede dele med dele med samme karakteristika.
6. Maskinen ryger, mens den bruges.	Maskinen er beskadiget.	Brug ikke maskinen. Stands omgående maskinen, kobl den fra batterirygsækken og kontakt et servicecenter.
7. Batteriets autonomi er dårlig	Vanskelige arbejdsforhold medfører større strømforbrug.	Optimér brugen (afsnit 7.2.1)
	Batteriet er utilstrækkeligt til arbejdsforholdene	Anvend et sekundært batteri eller et større batteri (afsnit 7.2.1)
	Batteriets kapacitet er nedsat	Køb et nyt batteri

8. Opladeren lader ikke batteriet	Batteriet er ikke sat korrekt i opladeren	Kontroller at batteriet er sat korrekt i (afsnit 7.2.3)
	Omgivelserne er ikke passende	Oplad batteriet i omgivelser med en passende temperatur (se batteriets/batteriopladerens brugsanvisning)
	Kontakterne er snavsede	Rengør kontakterne
	Der mangler spænding til opladeren	Kontroller at stikket er sat i stikkontakten, og at der er spænding på kontakten
	Batteriopladeren er defekt	Udskift den med en original reservedel
		Hvis problemet vedbliver, skal man konsultere batteriets/batteriopladerens brugsanvisning

Såfremt de ovennævnte indgreb ikke løser problemet, bør der rettes henvendelse til forhandleren.

15. EKSTRAUDSTYR

15.1 BATTERIER

Batterier med forskellig kapacitet, for at imødekomme de forskellige driftskrav, er tilgængelige. Listen over batterierne der er kompatible med denne maskine er anført i tabellen "Tekniske data".

15.2 BATTERIOPLADER

Enhed som bruges til at oplade batteriet: hurtig (Fig. 25.A), standard (Fig. 25.B), dobbelt (Fig. 25.C).

15.3 SVÆRD OG KÆDER

"Tabellen for korrekt kombination af sværd og kæde" indeholder en liste over samtlige kombinationer af sværd og kæde. De kombinationer, som kan anvendes på hver enkelt maskine, er afmærket med symbolet "✓".

Samme tabel indeholder også egenskaber for kæder og sværd, som er godkendt til brug med hver maskine.

ADVARSEL

Der må kun anvendes sværd og kæder anført i tabellen som reservedele. Brug af kombinationer, der ikke er godkendt, kan medføre alvorlige kvæstelser og beskadige maskinen.

ADVARSEL

Valg, montering og anvendelse af sværd og kæde er handlinger, der udføres af brugeren efter brugerens fuldstændige og selvstændige skøn. Brugeren påtager sig derfor det efterfølgende ansvar for enhver type skader, der måtte ske som følge af sådanne handlinger. I tilfælde af tvivl eller utilstrækkeligt kendskab til de specifikke egenskaber for hvert enkelt sværd og hver enkelt kæde, kontakt da din forhandler eller et specialiseret havebrugscenter.

15.4 BATTERIRYGSÆK

Enhed med plads til to batterier, der leverer den elektriske strøm, som er nødvendig til betjening af maskinen.

Den har et kabel til forbindelse til maskinen (Fig. 1.N) og en vælger (Fig.4.B), der gør det muligt at vælge strømforsyningen (Position "OFF") eller vælge ét af de to batterier (position "1" og "2").

**INHALTSVERZEICHNIS**

1. ALLGEMEINES.....	1
2. SICHERHEITSVORSCHRIFTEN.....	2
3. DIE MASCHINE KENNENLERNEN.....	7
3.1 Maschinenbeschreibung und Verwendungszweck.....	7
3.2 Sicherheitskennzeichnung.....	7
3.3 Typenschild.....	8
3.4 Wesentliche Bauteile.....	8
4. MONTAGE.....	9
4.1 Montagebauteile.....	9
4.2 Montage von Führungsschwert und Zahnkette.....	9
4.3 Verlängerung des HOCHENTASTERS.....	10
5. STEUERBEFEHLE.....	10
5.1 Gashebel.....	10
5.2 Gashebelsperre.....	10
5.3 Taste zur Einstellung der Geschwindigkeit der Schneidvorrichtung.....	10
6. GEBRAUCH DER MASCHINE.....	10
6.1 Vorbereitende Arbeitsschritte.....	10
6.2 Sicherheitskontrollen.....	11
6.3 Inbetriebnahme.....	12
6.4 Arbeit.....	12
6.5 Empfehlungen für den Gebrauch.....	13
6.6 Stopp.....	13
6.7 Nach dem Gebrauch.....	13
7. ORDENTLICHE WARTUNG.....	14
7.1 Allgemeines.....	14
7.2 Batterie.....	14
7.3 Nachfüllen des Kettenöltanks.....	15
7.4 Reinigung.....	15
7.5 Kettenfänger.....	15
7.6 Schmierungslöcher von Maschine und Schwert.....	16
7.7 Befestigungsmutter und -schrauben.....	16
8. AUSSERORDENTLICHE WARTUNG.....	16
8.1 Ritzel Kettenrad.....	16
8.2 Wartung der Zahnkette.....	16
8.3 Wartung des Führungsschwerts.....	16
9. AUFBEWAHRUNG.....	17
9.1 Lagerung der Maschine.....	17
9.2 Lagern der Batterie.....	17
10. BEWEGUNG UND TRANSPORT.....	17
11. SERVICE UND REPARATUREN.....	17
12. DECKUNG DER GARANTIE.....	17
13. WARTUNGSTABELLE.....	18
14. FEHLERERKENNUNG.....	18
15. ZUBEHÖR AUF ANFRAGE.....	20
15.1 Batterien.....	20
15.2 Batterie ladegerät.....	20
15.3 Schwerter und Ketten.....	20
15.4 Batteriehalterucksack.....	20

1. ALLGEMEINES**1.1 WIE IST DAS HANDBUCH ZU LESEN**

Abschnitte mit besonders wichtigen Informationen zur Sicherheit und zum Betrieb sind im Text des Handbuchs nach folgenden Kriterien unterschiedlich hervorgehoben:

⚠ GEFAHR

Die Nichtberücksichtigung der Warnung kann zu persönlichen Verletzungen und Verletzungen an Dritten und/oder Schäden führen.

⚠ ACHTUNG

Liefert erläuternde Hinweise oder andere Angaben über bereits an früherer Stelle gemachten Aussagen, in der Absicht, die Maschine nicht zu beschädigen oder Schäden zu vermeiden.

HINWEIS

Liefert ergänzende Informationen, die nicht auf gefährliche oder potenziell schädliche Situationen bezogen sind.

Die Abschnitte, die mit einem Rahmen aus grauen Punkten gekennzeichnet sind, enthalten optionale Eigenschaften, die nicht bei allen Modellen in diesem Handbuch vorhanden sind. Prüfen, ob die Eigenschaft beim eigenen Modell vorhanden ist.

Alle Angaben "vorne", "hinten", "rechts" und "links" verstehen sich mit Bezug auf die Arbeitsposition des Bedieners.

1.2 REFERENZEN**1.2.1 Abbildungen**

Die Abbildungen in dieser Betriebsanleitung sind mit 1, 2, 3, usw. nummeriert.

Die in den Abbildungen angegebenen Komponenten sind mit den Buchstaben A, B, C, usw. gekennzeichnet.

Ein Bezug auf die Komponente C in der Abbildung 2 wird mit folgender Beschriftung angegeben: "Siehe Abb. 2 C" oder einfach nur "(Abb. 2 C)".

Die Abbildungen haben Hinweisscharakter. Die tatsächlichen Teile können sich von den dargestellten unterscheiden.

1.2.2 Titel

Das Handbuch ist in Kapitel und Absätze unterteilt. Der Titel des Absatzes "2.1 Schulung" ist ein Untertitel von "2. Sicherheitsnormen". Die Referenzen von Titeln und Absätzen sind mit der Abkürzung Kap. oder Abs. und der entsprechenden Nummer gekennzeichnet. Beispiel: "Kap. 2" oder "Abs. 2.1".

2. SICHERHEITSVORSCHRIFTEN

2.1 ALLGEMEINE SICHERHEITSHINWEISE FÜR ELEKTRISCHE WERKZEUGE

GEFAHR

Lesen Sie alle Sicherheitshinweise und Anweisungen und nehmen Sie Einsicht in alle Abbildungen und Spezifikationen, die mit der Maschine geliefert werden. Die Nichtbeachtung der nachstehend aufgeführten Anweisungen kann zu einem elektrischen Schlag, Brand und/oder schweren Verletzungen führen.

Bewahren Sie alle Sicherheitshinweise und Anweisungen für die Zukunft auf.

Der in den Sicherheitshinweisen verwendete Begriff „Elektrowerkzeug“ bezieht sich auf Ihre akkubetriebene Elektrowerkzeuge (ohne Netzkabel).

1) Arbeitsplatzsicherheit

- a) **Halten Sie den Arbeitsbereich sauber und gut beleuchtet.** Unordnung oder unbeleuchtete Arbeitsbereiche können zu Unfällen führen.
- b) **Arbeiten Sie mit dem Elektrowerkzeug nicht in explosionsgefährdeter Umgebung, in der sich brennbare Flüssigkeiten, Gase oder Stäube befinden.** Elektrowerkzeuge erzeugen Funken, die den Staub oder die Dämpfe entzünden können.
- c) **Halten Sie Kinder und andere Personen während der Benutzung des Elektrowerkzeugs fern.** Bei Ablenkung können Sie die Kontrolle über das Gerät verlieren.

2) Elektrische Sicherheit

- a) **Die Stecker des Elektrowerkzeugs müssen in die Steckdose passen. Verändern Sie niemals den Stecker in irgendeiner Weise. Verwenden Sie keine Adapterstecker mit Elektrowerkzeugen, die geerdet sind** Nicht veränderte Stecker und passen-

de Steckdosen verringern das Risiko eines Stromschlags.

- b) **Vermeiden Sie Körperkontakt mit geerdeten Oberflächen wie Rohren, Heizungen, Herden und Kühlschränken.** Es besteht ein erhöhtes Risiko eines Stromschlags, wenn Ihr Körper geerdet ist.
- c) **Setzen Sie Elektrowerkzeuge nicht Regen oder Feuchtigkeit aus.** Das Eindringen von Wasser in ein Elektrowerkzeug erhöht das Risiko eines Stromschlags.
- d) **Missbrauchen Sie das Kabel nicht. Verwenden Sie das Kabel niemals, um das Elektrowerkzeug zu tragen oder es zu ziehen und ziehen Sie niemals am Kabel, um das Elektrowerkzeug von der Steckdose zu trennen. Halten Sie das Kabel von Wärme, Öl, scharfen Kanten oder beweglichen Teilen fern.** Beschädigte oder verhedderte Kabel erhöhen das Risiko eines Stromschlags.
- e) **Verwenden Sie ein für den Außenbereich geeignetes Verlängerungskabel, wenn Sie ein Elektrowerkzeug im Freien einsetzen.** Die Verwendung eines für den Außenbereich geeigneten Verlängerungskabels verringert das Risiko eines Stromschlags.
- f) **Verwenden Sie eine Stromversorgung, die durch einen Fehlerstromschutzschalter (RCD) geschützt ist, wenn sich der Einsatz eines Elektrowerkzeugs in einer feuchten Umgebung nicht vermeiden lässt.** Die Verwendung eines RCD verringert das Risiko eines Stromschlags.

3) Sicherheit von Personen

- a) **Seien Sie aufmerksam, achten Sie darauf, was Sie tun, und gehen Sie mit Vernunft an die Arbeit mit einem Elektrowerkzeug. Benutzen Sie kein Elektrowerkzeug, wenn Sie müde sind oder unter dem Einfluss von Drogen, Alkohol oder Medikamenten stehen.** Ein Moment der Unachtsamkeit beim Gebrauch des Elektrowerkzeugs kann zu ernsthaften Verletzungen führen.
- b) **Verwenden Sie Schutzkleidung. Tragen Sie immer eine Schutzbrille.** Das Tragen persönlicher Schutzausrüstung, wie Staubmaske, rutschfeste Sicherheitsschuhe, Schutzhelm oder Gehörschutz, je nach Art und Einsatz des Elektrowerkzeugs, verringert das Risiko von Verletzungen.
- c) **Vermeiden Sie eine unbeabsichtigte Inbetriebnahme. Vergewissern Sie sich, dass das Elektrowerkzeug ausgeschaltet ist, bevor Sie es an die Stromversorgung und/oder den Akku anschließen, es aufnehmen oder tragen.** Der Transport eines Elektrowerkzeugs mit dem Finger am Schalter oder

die Montage der Batterie mit dem Schalter in Stellung "ON" erhöht die Unfallgefahr.

- d) **Entfernen Sie Einstellwerkzeuge oder Schraubenschlüssel, bevor Sie das Elektrowerkzeug einschalten.** Ein Werkzeug oder Schlüssel, der sich in einem drehenden Geräteteil befindet, kann zu Verletzungen führen.
- e) **Vermeiden Sie eine abnormale Körperhaltung. Sorgen Sie für einen sicheren Stand und halten Sie jederzeit das Gleichgewicht.** Dadurch können Sie das Elektrowerkzeug in unerwarteten Situationen besser kontrollieren.
- f) **Tragen Sie geeignete Kleidung. Tragen Sie keine weite Kleidung oder Schmuck. Halten Sie Haare, Kleidung und Handschuhe fern von sich bewegenden Teilen.** Lockere Kleidung, Schmuck oder lange Haare können von sich bewegenden Teilen erfasst werden.
- g) **Wenn Staubabsaug- und -auffangeinrichtungen montiert werden können, vergewissern Sie sich, dass diese angeschlossen sind und richtig verwendet werden.** Verwendung einer Staubabsaugung kann Gefährdungen durch Staub verringern.
- h) **Lassen Sie sich nicht durch die Vertrautheit, die Sie durch den häufigen Gebrauch der Maschine erlangt haben, dazu verleiten, die Sicherheitsprinzipien zu missachten.** Fahrlässiges Handeln kann schnell zu schweren Verletzungen führen.

4) Verwendung und Behandlung des Elektrowerkzeugs

- a) **Überlasten Sie das Gerät nicht. Verwenden Sie für Ihre Arbeit das dafür bestimmte Elektrowerkzeug.** Mit dem passenden Elektrowerkzeug arbeiten Sie besser und sicherer im angegebenen Leistungsbereich.
- b) **Benutzen Sie kein Elektrowerkzeug, dessen Schalter defekt ist.** Ein Elektrowerkzeug, das sich nicht mehr ein- oder ausschalten lässt, ist gefährlich und muss repariert werden.
- c) **Ziehen Sie den Stecker aus der Steckdose und/oder entfernen Sie den Akku, bevor Sie Geräteeinstellungen vornehmen, Zubehörteile wechseln oder das Gerät weglegen.** Diese Vorsichtsmaßnahme verhindert den unbeabsichtigten Start des Elektrowerkzeugs.
- d) **Bewahren Sie unbenutzte Elektrowerkzeuge außerhalb der Reichweite von Kindern auf.** Lassen Sie Personen das Gerät nicht benutzen, die mit diesem nicht vertraut sind oder diese Anweisungen nicht gelesen haben. Elektrowerkzeuge sind gefährlich, wenn Sie von unerfahrenen Personen benutzt werden.

- e) **Pflegen Sie Elektrowerkzeuge mit Sorgfalt. Kontrollieren Sie, ob bewegliche Teile einwandfrei funktionieren und nicht klemmen, ob Teile gebrochen oder so beschädigt sind, dass die Funktion des Elektrowerkzeugs beeinträchtigt ist. Lassen Sie beschädigte Teile vor dem Einsatz des Gerätes reparieren.** Viele Unfälle haben ihre Ursache in schlecht gewarteten Elektrowerkzeugen.
- f) **Halten Sie Schneidwerkzeuge scharf und sauber.** Sorgfältig gepflegte Schneidwerkzeuge mit scharfen Schneidkanten verklemmen sich weniger und sind leichter zu führen.
- g) **Das Elektrowerkzeug und die Zubehörteile müssen nach den gelieferten Anweisungen verwendet werden, wobei die Arbeitsbedingungen und die auszuführende Arbeit zu berücksichtigen sind.** Die Verwendung eines Elektrowerkzeugs für andere Arbeiten als vorgesehen kann zu Gefahrensituationen führen.
- h) **Halten Sie die Handgriffe trocken, sauber und frei von Öl und Fett.** Rutschige Griffe ermöglichen keine sichere Handhabung und Kontrolle des Werkzeugs in unerwarteten Situationen.

5) Verwendung und Behandlung des Akkuzerkzeugs

- a) **Laden Sie die Akkus nur in Ladegeräten auf, die vom Hersteller empfohlen werden.** Für ein Ladegerät, das für eine bestimmte Art von Akkus geeignet ist, besteht Brandgefahr, wenn es mit anderen Akkus verwendet wird.
- b) **Verwenden Sie nur die dafür vorgesehenen Akkus in den Elektrowerkzeugen.** Der Gebrauch von anderen Akkus kann zu Verletzungen und Brandgefahr führen.
- c) **Wenn die Batterieguppe nicht verwendet wird, so muss sie von anderen Metallgegenständen, wie Klammern, Geldstücken, Schlüsseln, Nägeln, Schrauben oder weiteren kleinen Metallgegenständen fern gehalten werden, die eine Verbindung zwischen zwei Klemmen schaffen können.** Ein Kurzschluss zwischen den Akkukontakten kann Verbrennungen oder Feuer zur Folge haben.
- d) **Wenn die Batterie in schlechtem Zustand ist, kann sie Flüssigkeit verlieren: Jeden Kontakt vermeiden. Bei zufälligem Kontakt mit Wasser abspülen. Wenn die Flüssigkeit in die Augen kommt, nehmen Sie zusätzlich ärztliche Hilfe in Anspruch.** Austretende Akkuflüssigkeit kann zu Hautreizungen oder Verbrennungen führen.
- e) **Verwenden Sie keine beschädigten oder veränderten Batterien oder Geräte.** Beschädigte oder veränderte Batterien können

zu unvorhersehbaren Folgen führen, darunter zu Brand, Explosion oder Verletzungsgefahr.

- f) **Setzen Sie die Batterien niemals dem Feuer oder übermäßigen Temperaturen aus.** Feuer oder Temperaturen über 130 °C können eine Explosion verursachen. HINWEIS Der Temperaturwert „130 °C“ entspricht „265 °F“.
 - g) **Befolgen Sie alle Ladeanweisungen und laden Sie die Batterie nicht außerhalb des in der Anleitung angegebenen Temperaturbereichs.** Eine unsachgemäße Aufladung bzw. eine Aufladung bei Temperaturen außerhalb des angegebenen Bereichs kann die Batterie beschädigen und die Brandgefahr erhöhen.
- 6) **Service**
- a) **Lassen Sie Ihr Elektrowerkzeug nur von qualifiziertem Fachpersonal und nur mit Original-Ersatzteilen reparieren.** Damit wird sichergestellt, dass die Sicherheit des Gerätes erhalten bleibt.
 - b) **Reparieren Sie niemals beschädigte Batterien.** Die Wartung der Batterien darf nur vom Hersteller oder von autorisierten Dienstleistern durchgeführt werden.

2.2 SPEZIFISCHE SICHERHEITSNORMEN FÜR MOTORSÄGEN UND ELEKTROSÄGEN

- **Halten Sie bei laufender Kettensäge alle Körperteile von der Zahnkette fern. Vergewissern Sie sich vor dem Starten der Kettensäge, dass die Zahnkette nichts berührt.** Beim Arbeiten mit einer Kettensäge kann ein Moment der Unachtsamkeit dazu führen, dass Kleidung oder Körperteile von der Sägekette erfasst werden.
- **Halten Sie die Kettensäge immer mit Ihrer rechten Hand am hinteren Griff und Ihrer linken Hand am vorderen Griff.** Man sollte beim Greifen der Kettensäge nie die Hände wechseln, da dadurch die Unfallrisiken für die eigene Person erhöht werden.
- **Das Elektrowerkzeug nur an den isolierten Oberflächen der Handgriffe anfassen, denn die Zahnkette könnte mit versteckten Kabeln in Kontakt kommen.** Der Kontakt der Zahnkette mit einem unter Spannung stehenden Kabel kann die Metallteile des Werkzeugs unter Spannung setzen, wodurch der Bediener einen Stromschlag bekommen kann.
- **Tragen Sie Schutzbrille und Gehörschutz. Es werden weitere Schutzausrüstungen für den Kopf, die Hände und die Füße empfohlen.** Geeignete Schutzkleidung tragen. Dadurch wird die Verletzungsgefahr durch umherfliegendes Spanmaterial vermindert bzw. ungewolltes Berühren der Kettensäge vermieden.
- **Arbeiten Sie mit der Kettensäge nicht auf einem Baum.** Die Benutzung einer Kettensäge

während man auf einem Baum sitzt oder steht kann zu Körperverletzungen führen.

- **Achten Sie auf festen Stand und benutzen Sie die Kettensäge nur, wenn Sie auf festem, sicherem und ebenem Grund stehen.** Rutschiger Untergrund oder unstabile Standflächen wie Leitern können zum Verlust des Gleichgewichts und der Kontrolle über die Kettensäge führen.
- **Rechnen Sie beim Schneiden eines unter Spannung stehenden Astes damit, dass dieser zurückfedert.** Wenn die Spannung der Holzfasern aufgehoben wird, kann der mit Rückschlag effekt geladene Ast den Bediener treffen und/oder ihn die Kontrolle über die Kettensäge verlieren lassen.
- **Seien Sie besonders vorsichtig beim Schneiden von Unterholz und jungen Bäumen.** Das dünne Material kann sich in der Zahnkette verfangen und auf Sie schlagen und/oder Sie aus dem Gleichgewicht bringen.
- **Tragen Sie die Kettensäge wenn sie ausgeschaltet ist am vorderen Handgriff und halten Sie sie von Ihrem Körper abgewandt. Wenn man die Kettensäge transportiert oder weglegt, muss man immer die Schwertabdeckung aufsetzen.** Eine korrekte Handhabung der Kettensäge verringert die Möglichkeit einer versehentlichen Berührung mit der laufenden Sägekette.
- **Halten Sie sich an die Anweisungen zur Schmierung, zum Spannen der Kette und zu den Ersatzteilen.** Eine unsachgemäß gespannte oder geschmierte Kette kann reißen und das Risiko eines Rückschlags erhöhen.
- **Halten Sie die Handgriffe trocken, sauber und frei von Öl und Fett.** Fette, ölige Griffe sind rutschig und führen dadurch zum Verlust der Kontrolle.
- **Nur Holz sägen. Die Kettensäge nicht für Arbeiten verwenden, für die sie nicht bestimmt ist. Zum Beispiel: Verwenden Sie die Kettensäge nicht zum Sägen von Kunststoff, Mauerwerk oder Baumaterialien, die nicht aus Holz sind.** Die Verwendung der Kettensäge für andere Arbeiten als die vorgesehenen kann zu Gefahrensituationen führen.
- **Örtliche Bestimmungen können das Mindestalter des Benutzers festlegen.**

GEFAHR

Bei längerfristiger Arbeit mit vibrierenden Werkzeugen können vor allem bei Personen mit Durchblutungsstörungen Verletzungen und Gefäßerkrankungen (bekannt als „Raynaud-Syndrom“ oder „Leichenfinger“) auftreten. Die Symptome können die Hände, Handgelenke und Finger betreffen und treten als Gefühlosigkeit, Kribbeln, Kitzeln, Schmerzen, blasse Haut oder strukturelle Veränderungen der Haut auf. Diese Effekte können durch niedrige Umgebungstemperaturen bzw. durch besonders

festes Greifen der Handgriffe verstärkt werden. Beim Auftreten der Symptome muss die Verwendungszeit der Maschine verkürzt und ein Arzt aufgesucht werden.

- **Machen Sie Pausen und wechseln Sie Ihre Arbeitsposition regelmäßig.**
- Unsachgemäße Wartung, die Verwendung von nicht konformen Ersatzteilen oder die Modifikation der Sicherheitseinrichtungen können zu Schäden an der Vorrichtung und zu schweren Verletzungen des Benutzers führen.
- Führen Sie die Reinigungs- und Wartungsarbeitsschritte durch, bevor Sie die Maschine nach Gebrauch lagern.
- Wenn die Maschine einen Stoß erlitten hat oder gefallen ist, vergewissern Sie sich vor der Inbetriebnahme, dass sie in gutem Zustand ist.
- Äste in Abschnitten entfernen.
- Achten Sie auf die Äste, die nach dem Schneiden den Benutzer treffen können, und auf diejenigen, die, wenn sie zu Boden fallen, einen Rückschlag erleiden können.

2.3 URSACHEN UND VERMEIDUNG EINES RÜCKSCHLAGS FÜR DEN BEDIENER

Ein Rückschlag kann auftreten, wenn die Spitze oder das Ende des Schwerts einen Gegenstand berührt oder das Holz sich biegt und die Sägekette im Schnitt festklemmt.

Eine Berührung mit der Schwertspitze kann in manchen Fällen zu einer unerwarteten nach hinten gerichteten Reaktion führen, bei der das Schwert nach oben und nach hinten in Richtung des Bedieners gerissen wird.

Das Verkleben der Zahnkette an der Oberkante des Schwerts kann die Kette heftig in Richtung des Bedieners zurückreißen.

Jede dieser Reaktionen kann dazu führen, dass der Bediener die Kontrolle über die Kettensäge verliert und sich möglicherweise schwer verletzt. Verlassen Sie sich nicht ausschließlich auf die Sicherheitsvorrichtungen der Säge.

Der Benutzer einer Kettensäge sollte verschiedene Maßnahmen ergreifen, um Unfall- oder Verletzungsrisiken während der Schneidarbeit zu vermeiden. Ein Rückschlag ist die Folge eines falschen Gebrauchs des Werkzeugs und/oder nicht korrekter Betriebsverfahren oder -bedingungen. Er kann durch geeignete Vorsichtsmaßnahmen, wie nachstehend beschrieben, vermieden werden:

- **Halten Sie die Säge mit beiden Händen fest, wobei Daumen und Finger die Griffe der Kettensäge umschließen. Bringen Sie Ihren Kör-**

per und die Arme in eine Stellung, in der Sie den Rückschlagkräften standhalten können. Die Rückschlagkräfte können vom Bediener kontrolliert werden, wenn die entsprechenden Vorsichtsmaßnahmen getroffen wurden. Niemals die Kettensäge loslassen.

- **Strecken Sie die Arme nicht zu weit weg und sägen Sie nicht über Schulterhöhe.** Dadurch wird ein unbeabsichtigtes Berühren der Schwertspitze vermieden und eine bessere Kontrolle der Kettensäge in unerwarteten Situationen ermöglicht.
- **Verwenden Sie nur die vom Hersteller angegebenen Schwerter und Ketten.** Nicht geeignete Ersatzschwerter und -ketten können zum Reißen der Kette und/oder zu Rückschlag führen.
- **Halten Sie sich an die Anweisungen des Herstellers für das Schärfen und die Wartung der Kettensäge.** Zu niedrige Tiefenbegrenzer erhöhen die Rückschlagneigung.

- **Verwendungstechniken der elektrischen Kettensäge (batteriebetrieben)**

Beachten Sie immer die Sicherheitshinweise und wenden Sie die am besten geeignete Schnitttechnik für die auszuführende Arbeit an, gemäß den Anweisungen und Beispielen in den Bedienungsanleitungen.

- **Sichere Bewegung der elektrischen Kettensäge (batteriebetrieben)**

Folgende Hinweise müssen bei jeder Bewegung oder Transport der Maschine beachtet werden:

- Den Motor ausschalten, abwarten bis die Kette vollständig stillsteht und die Maschine vom Stromnetz trennen (die Batterie aus ihrem Sitz entfernen);
- den Schwertschutz anbringen.
- Die Maschine ausschließlich an den Handgriffen aufheben und das Schwert in die der Laufrichtung entgegengesetzte Richtung positionieren.

Wenn die Maschine in einem Kraftfahrzeug transportiert wird, muss sie so positioniert sein, dass sie keine Gefahr darstellt und auch gut befestigt werden.

- **Empfehlungen für Anfänger**

Bevor das erste Mal ein Baum gefällt oder entastet wird, sollten Sie:

- eine besondere Schulung zur Verwendung dieser Werkzeugart besucht zu haben;
- die Sicherheitshinweise und Anweisungen des vorliegenden Handbuchs aufmerksam gelesen zu haben;
- an einem Baumstumpf am Boden oder einem Stamm auf Böcken üben, um das Gefühl für die Maschine und die geeigneten Schnitttechniken zu erlangen.

• Handhabung und korrekter Gebrauch der batteriebetriebenen Elektrowerzeuge

- a) Sicherstellen, dass das Gerät ausgeschaltet ist, bevor man die Batterie einlegt. Wenn man eine Batterie in ein eingeschaltetes Elektrogerät einfügt, kann dies zu Unfällen führen.
- b) Um die Batterien aufzuladen, nur vom Hersteller empfohlene Batterieladegeräte verwenden. Die Batterieladegeräte sind im Allgemeinen eigens für den jeweiligen Batterietyp ausgelegt; wenn sie mit anderen Batterietypen verwendet werden besteht Brandgefahr.
- c) Verwenden Sie ausschließlich die für Ihr Werkzeug vorgesehenen Batterien. Die Verwendung anderer Batterien kann zu Verletzungen und Brandgefahr führen.
- d) Die nicht verwendete Batterie von Büroklammern, Geldstücken, Nägeln, Schrauben oder anderen kleinen metallischen Gegenständen fern halten, die einen Kurzschluss der Kontakte verursachen könnten. Ein Kurzschluss zwischen den Kontakten der Batterie kann zu Verbrennungsprozessen oder Bränden führen.
- e) Eine Batterie in schlechtem Zustand kann das Austreten der Flüssigkeit bewirken. Den Kontakt mit der Flüssigkeit vermeiden. Im Falle eines unbeabsichtigten Kontakts, mit Wasser abspülen. Falls die Flüssigkeit mit den Augen in Berührung kommt, ziehen Sie auch einen Arzt zu Rate. Die aus der Batterie ausgetretene Flüssigkeit kann Hautreizungen oder Verbrennungen verursachen.
- f) Sicherstellen, dass der Akku in gutem Zustand ist und keine Zeichen von Beschädigung aufweist. Die Maschine nicht mit einem beschädigten oder abgenutzten Akku verwenden.

2.4 BATTERIE / BATTERIELADEGERÄT

ACHTUNG

Die folgenden Sicherheitsnormen vervollständigen die Sicherheitsvorschriften im spezifischen Handbuch des Batterieladegeräts.

- Um die Batterie aufzuladen, nur vom Hersteller empfohlene Batterieladegeräte verwenden. Ein ungeeignetes Batterieladegerät kann einen Stromschlag, eine Überhitzung oder den Austritt von ätzender Flüssigkeit aus der Batterie verursachen.
- Verwenden Sie ausschließlich die für Ihr Werkzeug vorgesehenen Batterien. Die Verwendung anderer Batterien kann zu Verletzungen und Brandgefahr führen.
- Stellen Sie sicher, dass der Wahlschalter am Batteriehalterrucksack in der Position „OFF“-Position

ist, bevor Sie die Batterie einfügen. Wenn man eine Batterie in ein eingeschaltetes Elektrogerät einfügt, kann dies zu Bränden führen.

- Die nicht verwendete Batterie von Büroklammern, Geldstücken, Nägeln, Schrauben oder anderen kleinen metallischen Gegenständen fern halten, die einen Kurzschluss der Kontakte verursachen könnten. Ein Kurzschluss zwischen den Kontakten der Batterie kann zu Verbrennungsprozessen oder Bränden führen.
- Das Batterieladegerät nicht an Orten mit Dämpfen und entflammaren Substanzen, oder auf leicht entflammaren Oberflächen, wie Papier, Stoff, usw. verwenden. Während des Aufladevorgangs erhitzt sich das Batterieladegerät und könnte einen Brand verursachen.
- Während des Transports der Akkus darauf achten, dass die Kontakte nicht untereinander verbunden werden und keine Metallbehälter für den Transport verwenden.

2.5 UMWELTSCHUTZ

Für ein ziviles Zusammenleben und die Umwelt, in der wir leben, muss der Umweltschutz ein maßgeblicher und vorrangiger Aspekt bei der Verwendung der Maschine sein.

- Vermeiden Sie es, Ihre Nachbarschaft zu stören. Benutzen Sie die Maschine nur zu vernünftigen Uhrzeiten (nicht früh am Morgen oder spät am Abend, wenn die Personen gestört werden könnten).
- Während der Arbeit wird eine gewisse Menge Öl an die Umwelt abgegeben, die für die Ketenschmierung erforderlich ist. Aus diesem Grund darf nur biologisch abbaubares Öl, das speziell für diesen Zweck vorgesehen ist, verwendet werden. Die Verwendung von Mineralöl oder Motoröl verursacht schwere Umweltschäden.
- Halten Sie sich strikt an die örtlichen Vorschriften für die Entsorgung von Verpackungen, beschädigten Teilen bzw. allen weiteren umweltschädlichen Stoffen. Diese Abfälle dürfen nicht zusammen mit dem Hausmüll entsorgt werden, sondern müssen getrennt gesammelt und zu einem Wertstoffhof bzw. zu speziellen Sammelstellen gebracht werden, die für die Wiederverwendung der Stoffe sorgen.
- Halten Sie sich strikt an die örtlichen Vorschriften für die Entsorgung der Abfallmaterialien.
- Bei der Außerbetriebnahme darf die Maschine nicht einfach in der Umwelt abgestellt werden, sondern muss gemäß der örtlichen Vorschriften an einen Wertstoffhof übergeben werden.



Elektrische Geräte dürfen nicht in den Hausmüll entsorgt werden. Gemäß der EU-Richtlinie 2012/19/EU über elektrische und elektronische Altgeräte und ihrer Umsetzung in nationales Recht müssen Elekt-

roaltgeräte getrennt gesammelt und einer umweltgerechten Wiederverwertung zugeführt werden. Werden die Geräte in einer Mülldeponie oder im Boden entsorgt, können die Schadstoffe das Grundwasser erreichen, in die Lebensmittelkette gelangen und so unserer Gesundheit und unserem Wohlbefinden schaden. Wenden Sie sich für weitergehende Informationen zur Entsorgung dieses Produkts an die verantwortliche Stelle für die Entsorgung von Hausmüll oder an Ihren Händler.



Am Ende ihrer Nutzdauer müssen Batterien mit der notwendigen Aufmerksamkeit für unsere Umwelt entsorgt werden. Die Batterie enthält Material, das für Sie und die Umwelt gefährlich ist. Sie muss getrennt entfernt und in einer Struktur entsorgt werden, die Lithium-Ionen-Batterien akzeptiert.



Die getrennte Sammlung von gebrauchten Produkten und Verpackungen erlaubt das Recycling der Materialien und deren Wiederverwendung. Die erneute Verwendung der recycelten Materialien hilft der Umweltverschmutzung vorzubeugen und vermindert die Nachfrage nach Rohstoffen.

3. DIE MASCHINE KENNENLERNEN

3.1 MASCHINENBESCHREIBUNG UND VERWENDUNGSZWECK

Diese Maschine ist ein Forstwerkzeug und genauer gesagt ein batteriebetriebener Kettenhochentaster.

Die Maschine besteht im Wesentlichen aus einem Motor, der mit einer Batterie gespeist wird und einem Führungsschwert, das dazu dient, die Bewegung vom Motor auf die Zahnkette zu übertragen, die als eigentliche Säge dient.

Der Bediener hält die Maschine mit zwei Händen, indem er den vorderen und hinteren Handgriff verwendet. Er kann die Hauptbefehle auch auslösen, indem er sich immer in einem Sicherheitsabstand von der Schneidvorrichtung hält.

3.1.1 Vorgesehene Verwendung

Diese Maschine wurde geplant und gebaut für:

- das Entasten von Bäumen mit einer der Führungsschwertlänge entsprechenden Größe oder Holzgegenständen mit gleichen Eigenschaften;
- die Verwendung durch nur einen Maschinenbediener.

3.1.2 Unsachgemäße Verwendung

Jede andere Verwendung, die von der oben genannten abweicht, kann sich als gefährlich erweisen und Personen- und/oder Sachschäden verursachen. Als nicht bestimmungsgemäße Verwendung gelten (beispielsweise, aber nicht nur):

- Schneiden von Hecken;
- Schnitzarbeiten;
- Durchschneiden von Holzpaletten, -kisten und Verpackungen im Allgemeinen;
- Durchschneiden von Möbeln oder anderen Objekten, die Nägel, Schrauben oder andere Metallgegenstände enthalten können;
- Ausführen von Metzgerarbeiten;
- Verwendung der Maschine für den Schnitt von Materialien, die nicht aus Holz bestehen (Kunststoffmaterialien, Baumaterialien);
- Verwendung der Maschine als Hebel, um Gegenstände anzuheben, zu bewegen oder zu brechen;
- Verwendung der Maschine in fest eingespannten Halterungen;
- Einsatz von Schneidwerkzeugen, der sich von den in der Tabelle "Technische Daten" aufgelisteten unterscheidet. Gefahr von ernsthaften Wunden und Verletzungen;
- Verwenden der Maschine durch mehr als eine Person.

HINWEIS

Der nicht bestimmungsgemäße Gebrauch der Maschine hat den Verfall der Garantie und die Ablehnung jeder Verantwortung seitens des Herstellers zur Folge. Dem Benutzer selbst dadurch entstandene oder Dritten zugefügte Schäden oder Verletzungen gehen zu Lasten des Benutzers.

3.1.3 Benutzer

Diese Maschine ist für die Benutzung durch Verbraucher, also Laien bestimmt. Sie ist für den „Hobbygebrauch“ bestimmt.

3.2 SICHERHEITSKENNZEICHNUNG

Auf der Maschine erscheinen verschiedene Symbole (Abb. 1).

Ihre Funktion besteht darin, dem Bediener an die Verhaltensweisen zu erinnern, um die Maschine mit der notwendigen Achtsamkeit und Vorsicht zu verwenden.

Bedeutung der Symbole:



Achtung! Vor dem Gebrauch der Maschine die Gebrauchsanweisungen lesen.



Achtung! Diese Maschine kann, wenn sie nicht korrekt verwendet wird, für Sie und andere gefährlich sein.



Gefahr! Nicht Regen oder Feuchtigkeit aussetzen.



Achtung! Herabfallende Gegenstände. Halten Sie alle auf dem Platz anwesenden Personen fern.



Gefahr! Tragen Sie immer Handschuhe, wenn die Kettensäge verwendet wird.



Gefahr! Elektrischer Unfall. Halten Sie einen Abstand von mindestens 15 m zu Freileitungen ein.



Gefahr! Tragen Sie immer einen Schutz für den Kopf.



Gefahr! Tragen Sie rutschfeste Sicherheitsschuhe.



Gefahr! Tragen sie Gehörschutz und Schutzbrille.



Achtung! Für Hinweise bezüglich der Batterie und des Ladegeräts lesen Sie das entsprechende Handbuch.

! ACHTUNG

Beschädigte oder unleserlich gewordene Etiketten müssen ausgetauscht werden. Die neuen Etiketten beim eigenen autorisierten Kundendienstzentrum anfordern.

3.3 TYPENSCHILD

Das Typenschild gibt die folgenden Daten wieder (Abb. 1):

1. Schalleistungspegel
2. Konformitätszeichen
3. Baujahr/-monat
4. Maschinentyp
5. Seriennummer

6. Name und Anschrift des Herstellers
7. Artikelnummer
8. Versorgungsspannung

Die Daten zur Identifizierung der Maschine in die entsprechenden Räume auf der Etikette schreiben, die auf der Rückseite des Deckblatts wiedergegeben ist.

! ACHTUNG

Geben Sie die auf dem Produktidentifikationsetikett aufgeführten Identifikationsdaten an, wenn Sie die autorisierte Werkstatt kontaktieren.

HINWEIS

Das Beispiel für die Konformitätserklärung finden Sie auf den letzten Seiten des Handbuchs.

3.4 WESENTLICHE BAUTEILE

Die Maschine ist mit den folgenden wesentlichen Bauteilen mit folgenden Funktionen ausgestattet (Abb. 1):

- A. **Motor:** Treibt die Schneidvorrichtung an.
- B. **Befehle:** Hier befinden sich die wichtigsten Befehle zur Beschleunigung.
- C. **Hinterer Handgriff:** Stützhandgriff, der sich im hinteren Bereich der Bedienstange befindet.
- D. **Vorderer Handgriff:** Stützhandgriff, der sich im Frontbereich der Bedienstange befindet.
- E. **Maschinenstütze:** Element, das, wenn es am Batteriehalterucksack befestigt ist, dazu hilft, das Gewicht der Maschine während der Arbeit zu stützen.
- F. **Anschlusspunkt:** Punkt, an dem die Maschine mit dem Batteriehalterucksack befestigt wird.
- G. **Batteriehalterucksack** (Zubehör auf Anfrage, Abs. 15.3): Vorrichtung, welche die Unterbringung der Batterien ermöglicht.
- H. **Führungsschwert:** Hält und führt die Zahnkette.
- I. **Zahnkette:** Für den Schnitt bestimmtes Element, das aus Zuggliedern besteht, die mit kleinen Messer bestückt sind, die "Zähne" genannt werden. Außerdem verfügt sie über seitliche Verbindungen, die durch Niete zusammengehalten werden.
- J. **Kettenfänger:** Sicherheitsvorrichtung, die unkontrollierte Bewegungen der Zahnkette im Falle eines Defekts oder einer Lockerung verhindert.
- K. **Schwertschutzabdeckung:** Abdeckvorrichtung der Kettensäge auf dem Führungsschwert, die während Bewegung, Transport oder Einlagerung der Maschine zu verwenden ist.

- L. **Batterie** (wenn nicht mit der Maschine geliefert, siehe Kap.15.1 „Zubehör auf Anfrage“): Vorrichtung, die dem Werkzeug Strom liefert. Ihre Eigenschaften und Gebrauchsvorschriften sind in einem spezifischen Handbuch beschrieben.
- M. **Batterieladegerät** (Zubehör auf Anfrage, Abs. 15.2): Gerät, das verwendet wird, um die Batterie aufzuladen. Seine Eigenschaften und Gebrauchsvorschriften sind in einem spezifischen Handbuch beschrieben. Es stehen zwei Modelle von Batterieladegeräten zur Verfügung: **M1** (schnelles Batterieladegerät); **M2** (Standardbatterieladegerät); **M3** (Dual Batterie Ladegerät).
- N. **Verbindungskabel**: Kabel, das ermöglicht, die Maschine an den Batteriehalterrucksack anzuschließen.

4. MONTAGE

GEFAHR

Die zu befolgenden Sicherheitsnormen werden in Kap. 2 beschrieben. Diese Hinweise sehr genau berücksichtigen, um keine schweren Risiken oder Gefahren einzugehen.

Aus Gründen der Lagerung und des Transports können einige Bauteile der Maschine nicht in der Fabrik eingebaut werden, sondern müssen nach Entfernung der Verpackung nach den folgenden Anweisungen montiert werden.

ACHTUNG

Das Auspacken und die Montage müssen auf einer ebenen und stabilen Oberfläche erfolgen. Es muss genügend Platz zur Bewegung der Maschine und der Verpackung zur Verfügung stehen und es sind immer die geeigneten Werkzeuge zu verwenden. Die Maschine nicht verwenden, bevor die Anweisungen des Abschnitts „MONTAGE“ ausgeführt wurden.

4.1 MONTAGEBAUTEILE

In der Verpackung sind die Montagebauteile enthalten.

4.1.1 Auspackvorgang

1. Die Verpackung vorsichtig öffnen. Dabei darauf achten, keine Bauteile zu verlieren.
2. Die im Karton enthaltenen Unterlagen einschließlich dieser Gebrauchsanweisung durchlesen.
3. Alle losen Komponenten aus dem Karton nehmen.
4. Die Maschine aus dem Karton entnehmen.

5. Den Karton und die Verpackungen unter Beachtung der örtlichen Vorschriften entsorgen.

4.1.2 Ausrüstung des Batteriehalterrucksacks

Der Batteriehalterrucksack wird bereits montiert geliefert (Abb. 1.G) und kann von der Trägerhalterung entfernt (Abb. 2) und in der Hand getragen werden. Um den Batteriehalterrucksack auszuhaken, die zwei oberen Knöpfe drücken (Abb. 2.A). Die Batteriensitze befinden sich auf den zwei Seiten des Rucksacks (Abb. 3). Auf der rechten Seite des Rucksacks sind vorhanden:

- Kabelbuchse (Abb. 4.A).
- Batteriewahlschalter (Abb. 4.B).
- ein USB-Anschluss zum Aufladen anderer Vorrichtungen (z. B. Mobiltelefone) (Abb. 4.C).

Um das Vorhandensein eines freien Kabels zu vermeiden, gibt es die Möglichkeit, auf beiden Seiten und im hinteren Bereich das Versorgungskabel durchzuführen.

4.2 MONTAGE VON FÜHRUNGSSCHWERT UND ZAHNKETTE

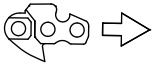
GEFAHR

Führen Sie alle Arbeitsschritte bei eingehaltener und vom Batteriehalterrucksack getrennter Maschine (Abb. 13) durch.

GEFAHR

Tragen Sie immer feste Arbeitshandschuhe, wenn Sie an Schwert und Kette arbeiten. Arbeiten Sie bei der Montage des Schwerts und der Kette mit höchster Sorgfalt, um die Sicherheit und Effizienz der Maschine nicht zu beeinträchtigen. Wenden Sie sich im Zweifelsfall an Ihren Händler.

1. Die Mutter (Abb. 5.A) mit dem mitgelieferten Schlüssel abschrauben und das Kettengehäuse entfernen (Abb. 5.B), um Zugang zum Kettenrad und zum Schwertsitz zu haben.
2. Das Schwert montieren (Abb. 6.A), indem das Kettenrad (Abb. 6.B) in die Nut eingeführt wird (Abb. 6.C) und es in Richtung des oberen Teils des Maschinenkörpers drücken.
3. Die Kette um das Kettenrad (Abb. 7.A) und entlang des Führungsschwerts führen. Hierbei die Laufrichtung beachten (Abb. 7.B).



Laufrichtung
der Kette

Wenn die Schwertschärfe mit einem Umlenkstern ausgestattet ist, sicherstellen, dass die Zugglieder der Kette sich korrekt in die Ritzelräume einfügen (Abb. 8).

- Überprüfen, dass der Stift des Kettenspanners (Abb. 7.C) korrekt in das entsprechende Loch des Schwerts eingeführt ist. Andernfalls in geeigneter Weise auf die Schraube des Kettenspanners einwirken (Abb. 7.D), bis der Stift vollkommen eingeführt ist.
- Das Gehäuse wieder montieren ohne die Mutter vollständig anzuziehen.
- In geeigneter Weise auf die Schraube des Kettenspanners einwirken (Abb. 7.D), bis die korrekte Spannung der Kette erreicht ist (Abb. 9).
- Das Schwert angehoben halten und den Drehknopf (Abb. 10.A) mit dem mitgelieferten Schlüssel festziehen.

4.2.1 Kontrolle der Kettenspannung

Die Spannung der Kette prüfen.

Die Spannung ist richtig, wenn sich die Zugglieder beim Anheben der Kette in der Mitte des Schwerts nicht aus der Führung lösen (Abb. 9).

4.3 VERLÄNGERUNG DES HOCHENTASTERS

- Den Hebel (Abb. 11.A) in der durch den Pfeil angegebenen Richtung öffnen;
- die Stange ziehen oder drücken, (Abb. 11.B) bis sie die gewünschte Länge hat;
- nach der Einstellung den Hebel in der vom Pfeil angegebenen Richtung fest schließen (Abb. 11.C).

ACHTUNG

Die Anschlüsse regelmäßig prüfen, um sicherzustellen, dass sie richtig angezogen sind.

5. STEUERBEFEHLE

5.1 GASHEBEL

Der Gassteuerhebel (Abb. 12.A) dient zum Starten/Anhalten der Schneidvorrichtung.

Die Betätigung des Gashebels (Abb. 12.A) ist nur möglich, wenn die Gashebelsperre gedrückt wird (Abb. 12.B).

5.2 GASHEBELSPERRE

Die Gashebelsperre (Abb. 12.B) erlaubt die Auslösung des Gashebels (Abb. 12.A).

5.3 TASTE ZUR EINSTELLUNG DER GESCHWINDIGKEIT DER SCHNEIDVORRICHTUNG

Die Taste zur Einstellung der Geschwindigkeit der Schneidvorrichtung (Abb. 12.D) ermöglicht die Wahl zwischen zwei Geschwindigkeitsstufen (Abb. 12.E), je nachdem, was geschnitten werden soll.

GEFAHR

Während der Bewegungen niemals den Finger auf dem Schalter halten, um ein unbeabsichtigtes Einschalten zu vermeiden.

6. GEBRAUCH DER MASCHINE

GEFAHR

Die zu befolgenden Sicherheitsnormen werden in Kap. 2 beschrieben. Diese Hinweise sehr genau berücksichtigen, um keine schweren Risiken oder Gefahren einzugehen.

ACHTUNG

Für Hinweise bezüglich des Motors und der Batterie die entsprechenden Handbücher zu Rate ziehen.

6.1 VORBEREITENDE ARBEITSSCHRITTE

Vor dem Beginn der Arbeit muss man eine Reihe von Kontrollen und Arbeiten durchführen, um sicherzustellen, dass die besten Ergebnisse erzielt und maximale Sicherheit erreicht werden.

- Die Maschine in Horizontalposition bringen und gut auf dem Boden abstützen.
- die Batterie überprüfen (Abs. 6.1.1);
- die Batterie korrekt in eines der Sitze im Batteriehalterucksack einlegen (Abs. 7.2.3);
- den Batteriehalterucksack korrekt tragen (Abs. 6.1.3);
- die Maschinenstütze vorbereiten (Abs. 6.1.4).

6.1.1 Batteriekontrolle

Die Maschine wird ohne Batterie geliefert.

Die für die Betriebsnotwendigkeiten am besten geeignete Batterie erwerben und diese vollständig auf-

laden. Hierbei den Hinweisen folgen, die im Handbuch des Batterieladegeräts enthalten sind. Die Liste der für diese Maschine zugelassenen Batterien finden Sie in der Tabelle "Technische Daten".

HINWEIS

Vor jedem Gebrauch: Den Ladezustand der Batterie überprüfen. Hierzu den Hinweisen folgen, die im Handbuch des Batterieladegeräts enthalten sind.

6.1.2 Nachfüllen von Kettenschmieröl

Vor der Verwendung der Maschine das Öl für die Schmierung der Kette nachfüllen. Für Anleitung und Vorsichtsmaßnahmen zum Ölnachfüllen siehe Abs. 7.3).

6.1.3 Kontrolle der Kettenspannung

GEFAHR

Führen Sie alle Arbeitsschritte bei eingehaltener und vom Batteriehalterucksack getrennter Maschine (Abb. 13).

Die Spannung der Kette prüfen.

Die Spannung ist richtig, wenn sich die Zugglieder beim Anheben der Kette in der Mitte des Schwerts nicht aus der Führung lösen (Abb. 9).

Zur Einstellung der Kettenspannung:

1. die Mutter des Gehäuses mit dem mitgelieferten Schraubenschlüssel lockern (Abb. 5.A).
2. In geeigneter Weise auf die Schraube des Kettenspanners einwirken (Abb. 7.D), bis die korrekte Spannung der Kette erreicht ist.
3. Das Schwert angehoben halten und die Mutter des Gehäuses festziehen. (Abb. 10.A).

GEFAHR

Nicht mit lockerer Kette arbeiten, um Gefahrensituationen zu vermeiden, bei denen die Kette aus der Führung des Schwerts springen könnte.

ACHTUNG

Während des ersten Benutzungszeitraums (oder nach Wechsel der Kette) muss die Kontrolle aufgrund der Streckung der Kette häufiger erfolgen.

6.1.4 Verwendung des Batteriehalterucksacks

1. Die Batterie in eines der Fächer des Batteriehalterucksacks einführen. Hierzu nach unten drücken, bis der „Klick“ hörbar ist, der sie in ihrer Position blockiert und den elektrischen Kontakt sicherstellt (Abb. 3).

2. Das Kabel an die entsprechende Buchse anschließen und es drehen, bis der „Klick“ hörbar ist, der es in seiner Position blockiert und den elektrischen Kontakt sicherstellt (Abb. 4.A).
3. Die Träger einstellen (Abb. 14.A).
4. Die Anseilung auf der Vorderseite schließen (Abb. 14.B).
5. Das Kabel an die Maschine anschließen (Abb. 15).
6. Die zu verwendende Batterie auswählen (Abb. 4.B).

6.1.5 Verwendung der Maschinenstütze

GEFAHR

Überprüfen Sie regelmäßig die Wirksamkeit der Schnellriegelung (Abb. 14.C), damit die Maschine im Gefahrenfall schnell von den Gurte gelöst werden kann.

Die Maschinenstütze muss angelegt werden, bevor die Maschine am entsprechenden Haken eingehängt wird und der Gurt muss entsprechend der Größe und Statur des Bedieners eingestellt werden.

- Den Karabinerhaken (Abb. 14.D) am entsprechenden Anschluss auf der Bedienstange befestigen.
- Falls erforderlich, die Schnellriegelung 14.C) lösen, um die Maschine aus der Tragegurte zu entfernen.

6.2 SICHERHEITSKONTROLLEN

Außerdem folgende Sicherheitskontrollen ausführen und überprüfen, dass die Ergebnisse mit denen der Tabellen übereinstimmen.

GEFAHR

Immer vor der Verwendung die Sicherheitskontrollen ausführen. Die Maschine nicht verwenden, wenn irgendeines der Ergebnisse von den Angaben der folgenden Tabellen abweicht! Die Maschine für die erforderlichen Kontrollen und die Reparatur an ein Kundendienstzentrum liefern.

6.2.1 Allgemeine Sicherheitskontrolle

Gegenstand	Ergebnis
Griffe und Schutzvorrichtungen	Gereinigt, sauber, direkt und fest an der Maschine befestigt
Schrauben auf Maschine und Messer	Gut befestigt (nicht gelockert)
Durchlauf von Kühlluft	Nicht verstopft

Führungsschwert	Korrekt montiert.
Kette	Geschliffen, nicht beschädigt oder verschlissen, korrekt montiert und gespannt.
Schutzvorrichtungen	Vollständig, nicht beschädigt.
Batterie	Kein Schaden an der Hülle, kein Flüssigkeitsverlust
Maschine	Kein Zeichen von Beschädigung oder Verschleiß
Verbindungskabel des Batteriehalterucksacks (Abb. 1.N).	Keine Zeichen von Beschädigung.
Gashebel, Gashebelsperre	Müssen eine freie, nicht erzwungene Bewegung haben.
Test-Auslösung	Keine anormale Vibration. Kein anormales Geräusch

6.2.2 Betriebstests der Maschine

Tätigkeit	Ergebnis
1. Die Batterie korrekt in eines der Sitze im Batteriehalterucksack einlegen (Abs. 7.2.3). 2. Die Maschine an den Batteriehalterucksack mit dem entsprechenden Verbindungskabel anschließen (Abb. 15). 3. Die Batterie über den Wahlschalter auswählen (Abb. 4.B).	Der Messer darf sich nicht bewegen.
1. Den Gashebel betätigen (Abb. 12.A). (ohne die Gashebelsperre zu drücken).	Der Gashebel bleibt blockiert.
1. Die Gashebelsperre (Abb. 12.B) und den Gashebel betätigen (Abb. 12.A).	Die Hebel müssen eine freie, nicht erzwungene Bewegung haben. Der Messer bewegt sich.
1. Den Gashebel loslassen (Abb. 12.A).	Der Hebel muss automatisch und schnell in neutrale Position zurückkehren. Der Messer muss stillstehen.

GEFAHR

Die Maschine nicht verwenden, wenn irgendeines der Ergebnisse von den Angaben der Tabellen abweicht! Sich bei einem Kundendienstzentrum für die erforderlichen Kontrollen und die Reparatur wenden.

6.3 INBETRIEBNAHME

1. Den Schwertschutz (Abb. 1.K) abnehmen.
2. Eine sichere und stabile Position einnehmen.
3. Sicherstellen, dass das Schwert nicht den Boden oder sonstige Gegenstände berührt.
4. Die Maschine an den Batteriehalterucksack mit dem entsprechenden Verbindungskabel anschließen (Abb. 15).
5. Die zu aktivierende Batterie über den Wahlschalter auswählen (Abb. 4.B).
6. Die Gashebelsperre (Abb. 12.B) und den Gashebel auslösen (Abb. 12.A).
7. Die Geschwindigkeit der Schneidvorrichtung (Abb. 12.D) einstellen.

6.4 ARBEIT

Bevor das erste Mal ein Baum entastet wird, sollten Sie:

- eine besondere Schulung zur Verwendung dieser Werkzeugart besucht zu haben;
- den Tragegurt korrekt anlegen;
- die Sicherheitshinweise und Anweisungen des vorliegenden Handbuchs aufmerksam gelesen zu haben;
- an einem Baumstumpf am Boden oder einem Stamm auf Böcken üben, um das Gefühl für die Maschine und die geeigneten Schnitttechniken zu erlangen.

Um mit der Maschine zu arbeiten, wie im Folgenden beschrieben vorgehen:

- Die Maschine immer am korrekt getragenen Tragegurt anhängen (siehe Abs. 6.1.2).
- Die Maschine immer mit zwei Händen festhalten.

GEFAHR

Wenn sich die Kette während der Arbeit verkeilt, muss der Motor sofort ausgeschaltet werden.

HINWEIS

Während der Arbeit ist die Batterie gegen die vollständige Entladung durch eine Schutzvorrichtung geschützt, die die Maschine ausschaltet und ihren Betrieb blockiert.

6.4.1 Während der Arbeit auszuführende Kontrollen

6.4.1.a Kontrolle der Kettenspannung

Während des Betriebs erfährt die Kette eine fortlaufende Verlängerung, daher muss die Spannung regelmäßig geprüft werden (Abs. 6.1.4).

6.4.1.b Kontrolle des Ölstroms

ACHTUNG

Die Maschine darf nicht ohne Schmierung verwendet werden!

GEFAHR

Bei der Kontrolle des Ölstroms muss sichergestellt werden, dass das Schwert und die Kette korrekt positioniert sind.

Den Motor starten (Abs. 6.3) und kontrollieren, ob das Öl der Kette verteilt wird, wie in der (Abb. 16).

6.4.2 Arbeitstechniken

6.4.2.a Entasten eines Baumes

GEFAHR

Sicherstellen, dass der Fallbereich der Äste frei ist.

1. Sich im Vergleich zum zu schneidenden Ast von der entgegengesetzten Seite annähern.
2. Bei den niedrigsten Zweigen beginnen und dann in Richtung der höheren mit dem Schnitt fortfahren.
3. Den ersten Einschnitt von unten nach oben durchführen (Abb. 17.A). Das Entasten durch Schneiden von oben nach unten vervollständigen, wie in (Abb. 17.B).

6.4.2.b Entasten eines Baums

Hierunter versteht man das Abtrennen der Äste vom gefällten Baum.

GEFAHR

Achten Sie auf die Stützpunkte des Astes auf dem Boden, auf die Möglichkeit, dass dieser unter Spannung steht, auf die Richtung, die der Ast beim Schneiden einnehmen kann und auf die mögliche Instabilität des Baums, nachdem der Ast geschnitten wurde.

Beim Entasten größere, nach unten gerichtete Äste, die den Baum stützen, vorerst stehen lassen.

Kleine Zweige mit nur einem Schlag entfernen (Abb. 18.A).

Äste, die unter Spannung stehen, sollten von unten nach oben gesägt werden, um ein Verbiegen der Kettensäge zu vermeiden (Abb. 18.B).

6.5 EMPFEHLUNGEN FÜR DEN GEBRAUCH

ACHTUNG

Die Maschine anhalten (Abs. 6.6) während des Wechsels der Arbeitsbereiche anhalten.

Wenn während des Baumschnitts in der Höhe der Hochentaster eingeklemmt wird, muss der Bediener:

1. die Maschine sofort ausschalten;
2. den Hochentaster aus dem Kerbschnitt entnehmen, indem er ggf. den Ast anhebt;
3. falls erforderlich eine Handsäge oder eine zweite Motorsäge verwenden, um den eingeklemmten Hochentaster zu befreien, indem er mindestens 30 cm von dem eingeklemmten Hochentaster sägt. Die Schnitte um die Säge freizugeben sind immer zur Astspitze hin durchzuführen (d.h. zwischen dem eingeklemmten Hochentaster und der Astspitze, nicht zwischen dem Stamm und dem eingeklemmten Hochentaster). Auf diese Weise wird verhindert, dass der eingeklemmte Hochentaster mit dem Schnittgut nach unten stürzen kann, was zu einer Zuspitzung der Situation führen könnte.

6.6 STOPP

Um die Maschine anzuhalten, lassen Sie den Gashebel los (Abb. 12.A).

ACHTUNG

Nach dem Loslassen des Gashebels dauert es einige Sekunden, bis die Zahnkette stillsteht.

ACHTUNG

Die Maschine während des Wechsels der Arbeitsbereiche immer ausschalten.

GEFAHR

Während der Bewegungen nie den Finger auf der Gashebelsperntaste halten, um ein unbeabsichtigtes Einschalten zu vermeiden.

6.7 NACH DEM GEBRAUCH

1. Den Wahlschalter des Batteriehalterrucksacks (Abb. 4.B) auf „OFF“ stellen.
2. Die Maschine vom Batteriehalterrucksack trennen (Abb. 13).
3. Den Batteriehalterrucksack herausziehen.

4. Die Batterie aus ihrem Sitz entfernen und sie wieder aufladen (Abs. 7.2.2);
5. Den Schwertschutz montieren (Abb. 1.K);
6. Den Motor abkühlen lassen, bevor die Maschine in einem Raum abgestellt wird;
7. Die Befestigungsmutter des Schwerts lockern, um die Spannung der Kette zu reduzieren;
8. Die Maschine gründlich von Staub und Trümmern befreien und von der Kette jede Spur von Sägespänen oder Ölablagerungen entfernen. (Abs. 7.4.2);
9. Die Maschine auf lose oder beschädigte Teile kontrollieren. Wenn notwendig, die beschädigten Bauteile austauschen und eventuell gelockerte Schrauben und Bolzen festziehen.

GEFAHR

Die Maschine vom Batteriehalterucksack immer trennen, wenn die sie unbenutzt und unbewacht bleibt (Abb. 13), und den Schwertschutz montieren (Abb. 1.K).

7. ORDENTLICHE WARTUNG

7.1 ALLGEMEINES

GEFAHR

Die zu befolgenden Sicherheitsnormen werden in Kap. 2. beschrieben. Diese Hinweise sehr genau berücksichtigen, um keine schweren Risiken oder Gefahren einzugehen.

ACHTUNG

Vor der Ausführung jeglicher Kontrolle, Reinigung oder jedes Wartungs-/Regulierungseingriffes auf der Maschine:

1. Die Maschine anhalten;
2. Warten, bis die Schneidvorrichtung stillsteht;
3. Die Maschine vom Batteriehalterucksack trennen (Abb. 13);
4. Die Batterie aus ihrem Sitz entfernen und sie wieder aufladen (Abs. 7.2.2);
5. Den Schwertschutz anbringen (Abb. 1.K), außer bei Arbeiten an dem Messer;
6. Warten, bis der Motor ausreichend abgekühlt ist.
7. Die entsprechenden Anweisungen lesen;
8. Angemessene Kleidung, Arbeitshandschuhe und eine Schutzbrille tragen.

- In der "Wartungstabelle" sind Häufigkeit und Art des Eingriffs zusammengefasst. Die Tabelle soll Ihnen helfen, Ihre Maschine leistungsfähig und sicher zu erhalten. In ihr sind die wichtigsten Eingriffe und die für jede von ihnen vorgesehene Häufig-

keit angegeben. Die entsprechende Tätigkeit nach der ersten auftretenden Fälligkeit ausführen.

- Die Verwendung von nicht Original-Ersatzteilen und/oder nicht korrekt montierten Ersatzteilen könnte sich negativ auf Funktionsweise und Sicherheit der Maschine auswirken. Der Hersteller lehnt jegliche Haftung im Fall von Schäden, Unfällen oder Verletzungen ab, die von diesen Produkten verursacht werden.
- Originalersatzteile werden von Kundendienstwerkstätten und autorisierten Händlern geliefert.

ACHTUNG

Alle nicht in diesem Handbuch beschriebenen Wartungs- und Einstellarbeitsschritte müssen von Ihrem Händler oder von einem Fachzentrum ausgeführt werden.

7.2 BATTERIE

7.2.1 Batterieleistung

Die Autonomie der Batterie wird in erster Linie bedingt durch:

- a. Umweltfaktoren, die einen höheren Energiebedarf zur Folge haben:
 - Schnitt von Bäumen und Zweigen zu großer Abmessungen.
- b. Verhaltensweisen des Bedieners, der vermeiden sollte:
 - Häufiges Ein- und Ausschalten während der Arbeit;
 - Verwendung einer im Vergleich zur auszuführenden Arbeit unpassenden Schnitttechnik (Abs. 6.4.2).

Um die Batterieleistung zu optimieren, sollte man immer:

- Das Holz schneiden, wenn es trocken ist;
- die für die auszuführende Arbeit am besten geeignete Technik verwenden.

Falls man die Maschine für längere Arbeitseinsätze verwenden möchte, als von der Standardbatterie zugelassen, kann man:

- Eine zweite Standardbatterie kaufen, um die leere Batterie sofort auszuwechseln, ohne die Kontinuität des Einsatzes zu beeinträchtigen.

7.2.2 Herausnehmen und Laden der Batterie

1. Die seitliche Sperrtaste drücken, die sich auf der Batterie befindet (Abb. 19.A), und die Batterie entfernen (Abb. 19.B);
2. die Batterie (Abb. 20.A) in ihr Fach des Batterie-ladegeräts einführen (Abb. 20.B);

- das Batterieladegerät an eine Stromsteckdose anschließen, deren Spannung der auf dem Typenschild angegebenen entspricht;
- Für eine komplette Ladung der Batterie sorgen und dabei die Anweisungen im Handbuch der Batterie/des Batterieladegeräts befolgen.

HINWEIS

Die Batterie verfügt über einen Schutz, der das Aufladen verhindert, wenn die Umgebungstemperatur nicht zwischen 4-40 °C liegt.

HINWEIS

Die Batterie kann jederzeit auch teilweise aufgeladen werden, ohne dass man Gefahr läuft, sie zu beschädigen.

7.2.3 Erneute Montage der Batterie am Batteriehalterucksack

Nach abgeschlossenem Aufladen:

- Die Batterie (Abb. 21.A) aus ihrem Sitz im Batterieladegerät entfernen (hierbei vermeiden, sie lange unter Last zu halten, wenn der Aufladeprozess abgeschlossen ist);
- das Batterieladegerät (Abb. 21.B) vom Stromnetz abtrennen;
- die Batterie (Abb. 3) in einen der Sitze des Batteriehalterucksacks einführen. Hierzu nach unten drücken, bis der „Klick“ hörbar ist, der sie in ihrer Position blockiert und den elektrischen Kontakt sicherstellt.

7.3 NACHFÜLLEN DES KETTENÖLTANKS

ACHTUNG

Es darf ausschließlich spezielles Motorsägenöl oder Haftöl für Motorsägen verwendet werden. Es darf kein verunreinigtes Öl verwendet werden, um eine Verstopfung des Filters im Tank und eine unwiederbringliche Beschädigung der Ölpumpe zu vermeiden.

Die Verwendung von hochwertigem Öl ist entscheidend, um eine wirksame Schmierung der Schneidwerkzeuge zu erreichen; gebrauchtes oder minderwertiges Öl beeinträchtigt die Schmierung und verkürzt die Lebensdauer der Kette und des Schwerts.

Die Kette nie ohne genügend Öl in Betrieb nehmen. Dies könnte nämlich den Hochentaster beschädigen und die Sicherheit beeinträchtigen.

Wenn der Ölstand niedrig ist, gemäß den folgenden Arbeitsschritten nachfüllen:

- Den Deckel (Abb. 22.A) vom Öltank abschrauben und entfernen.
- Das Öl in den Tank schütten und den Ölstand durch den entsprechenden Anzeiger überwachen (Abb. 22.B).
- Sicherstellen, dass während des Nachfüllens keine Unreinheiten in den Öltank eindringen.
- Den Öldeckel erneut positionieren und ihn festziehen.

7.4 REINIGUNG

7.4.1 Reinigung der Maschine und des Motors

Nach jedem Arbeitseinsatz die Maschine sorgfältig von Staub und Rückständen reinigen.

- Um das Brandrisiko zu vermindern, die Maschine und insbesondere den Motor von Blättern, Zweigen oder übermäßigem Fett freihalten.
- Die Maschine immer nach der Verwendung reinigen. Hierzu ein sauberes und feuchtes Tuch verwenden, das mit Neutralreiniger getränkt ist.
- Jede Spur von Feuchtigkeit entfernen und dazu ein weiches und trockenes Tuch verwenden. Feuchtigkeit bringt die Gefahr von elektrischen Schlägen mit sich.
- Keine aggressiven Reinigungs- oder Lösungsmittel für die Reinigung der Kunststoffteile oder Handgriffe.
- Keine Wasserstrahlen benutzen und vermeiden, dass der Motor und die elektrischen Bauteile nass werden.
- Um ein Überhitzen und Schäden am Motor oder an der Batterie zu vermeiden, immer sicherstellen, dass die Ansauggitter der Kühlluft sauber und frei von Trümmern sind.

7.4.2 Reinigung der Kette

Nach jeder Verwendung alle Spuren von Sägespänen oder Ölrreste von der Kette entfernen.

Bei starker Verschmutzung oder Verharzung die Kette abmontieren und für einige Stunden in einem Behälter mit einem Spezialreiniger einweichen. Anschließend mit sauberem Wasser abspülen und vor der Montage an der Maschine mit einem entsprechenden Rostschutzspray behandeln.

7.5 KETTENFÄNGER

Vor jeder Verwendung den Zustand des Kettenfängers überprüfen (Abb. 1.J) und ihn wiederherstellen, wenn er beschädigt ist.

7.6 SCHMIERUNGSLÖCHER VON MASCHINE UND SCHWERT

Vor jedem täglichen Gebrauch das Gehäuse entfernen (Abs. 4.2), das Schwert abmontieren und überprüfen, dass die Schmierungslöcher der Maschine (Abb. 23.A) und des Führungsschwerts (Abb. 23.B) nicht verstopft sind.

7.7 BEFESTIGUNGSMUTTER UND -SCHRAUBEN

- Muttern und Schrauben festgezogen belassen, um sicher zu sein, dass die Maschine immer in sicheren Betriebsbedingungen ist.
- Regelmäßig prüfen, dass die Griffe fest fixiert sind.

8. AUSSERORDENTLICHE WARTUNG

8.1 RITZEL KETTENRAD

Den Zustand des Ritzels regelmäßig bei Ihrem Händler prüfen lassen und austauschen, wenn der Verschleiß die akzeptablen Grenzen überschreitet.

GEFAHR

Montieren Sie keine neue Kette mit einem abgenutzten Kettenrad oder umgekehrt.

8.2 WARTUNG DER ZAHNKETTE

GEFAHR

Aus Sicherheits- und Effizienzgründen müssen die Schneidvorrichtungen immer gut geschärft sein.

Das Schärfen der Kette ist erforderlich, wenn:

- Die Sägespäne staubähnlich sind.
- Eine größere Kraft zum Schneiden erforderlich ist.
- Der Schnitt nicht gerade ist.
- Die Vibrationen zunehmen.

ACHTUNG

Wenn die Kette nicht genügend geschärft ist, erhöht sich die Gefahr eines Rückschlags (Kickback).

GEFAHR

Es empfiehlt sich, das Schärfen der Kette einem spezialisierten Kundendienst zu überlassen, weil es dann mit entsprechenden Werkzeugen ausgeführt wird, die einen minimalen Materialabtrag und ein gleichmäßiges Schärfen an allen Zähnen gewährleisten.

8.2.1 Austausch der Zahnkette

Die Kette muss ersetzt werden, wenn:

- Die Zähne 5 mm oder weniger lang sind;
- das Spiel der Glieder an den Kettennieten zu groß ist;
- die Schneidegeschwindigkeit langsam ist und die wiederholten Schleifvorgänge nicht die Schneidegeschwindigkeit erhöhen; die Kette verschlissen ist.

HINWEIS

Nach dem Austausch der Kette muss deren Spannung aufgrund des Setzens der Kette häufiger überprüft werden.

8.3 WARTUNG DES FÜHRUNGSSCHWERTS

ACHTUNG

am Führungsschwert durchzuführenden Arbeiten setzen für eine korrekte Ausführung fachgerechte Kompetenzen und den Einsatz spezieller Werkzeuge voraus; aus Sicherheitsgründen sollte man sich immer mit dem Händler in Verbindung setzen.

Um einen asymmetrischen Verschleiß des Schwerts zu verhindern, sollte dieses regelmäßig umgedreht werden.

Um die Effizienz des Schwerts zu erhalten muss man:

1. Die Lager des Umlenksterns (der nicht mitgeliefert wird) mit der entsprechenden Spritze schmieren;
2. Die Nut des Schwerts mit dem entsprechenden Schaber (der nicht mitgeliefert wird) reinigen (Abb. 24.A);
3. die Schmierbohrungen reinigen (Abb. 24.B);
4. mit einer Flachfeile den Grat von den Führungsfanken entfernen und eventuelle Abweichungen zwischen den Führungen ausgleichen.

8.3.1 Austausch des Schwerts

Das Schwert muss ersetzt werden, wenn:

- Die Tiefe der Nut kleiner als die Höhe des Zugglieds ist (das nie den Nutboden berühren darf);
- die innere Führungswand so verschlissen ist, dass die Kette seitlich geneigt wird.

9. AUFBEWAHRUNG

GEFAHR

Die während der Wartungsarbeiten zu befolgenden Sicherheitsnormen sind im Abs. 2.4 beschrieben. Diese Hinweise sehr genau berücksichtigen, um keine schweren Risiken oder Gefahren einzugehen.

9.1 LAGERUNG DER MASCHINE

Wenn die Maschine gelagert werden muss:

1. Die Batterie aus ihrem Sitz entfernen und sie wieder aufladen.
2. Den Schwertschutz anbringen.
3. Abwarten bis der Motor ausreichend abgekühlt ist.
4. Die Reinigung durchführen (Abs. 7.4).
5. Die Maschine auf lose oder beschädigte Teile kontrollieren. Wenn notwendig, die beschädigten Bauteile austauschen und eventuell gelockerte Schrauben und Bolzen festziehen oder das autorisierte Kundendienstzentrum kontaktieren.
6. Die Maschine einlagern:
 - in einem trockenen Raum;
 - vor Wettereinflüssen geschützt;
 - an einem für Kinder nicht zugänglichen Ort;
 - Hierbei sicherstellen, dass für die Wartung verwendete Schlüssel oder Werkzeuge entfernt werden.

9.2 LAGERN DER BATTERIE

Die Batterie muss im Schatten kühl und in Räumen ohne Feuchtigkeit aufbewahrt werden.

HINWEIS

Im Fall von langer Untätigkeit die Batterie alle zwei Monate aufladen, um ihre Lebensdauer zu verlängern.

10. BEWEGUNG UND TRANSPORT

Folgende Hinweise müssen bei jedem Bewegen, Heben, Transportieren oder Kippen der Maschine beachtet werden:

- Die Maschine stoppen.
- Auf den Stillstand der Kette warten.
- Die Batterie aus ihrem Sitz entfernen und sie wieder aufladen.
- Den Schwertschutz anbringen.
- Abwarten bis der Motor ausreichend abgekühlt ist.
- Feste Arbeitshandschuhe benutzen.

- Die Maschine ausschließlich an den Handgriffen aufheben und das Schwert in die der Laufrichtung entgegengesetzte Richtung positionieren; Wenn man die Maschine mit einem Fahrzeug transportiert, muss man:
 - Sichern Sie die Maschine während des Transports auf geeignete Weise mit Seilen oder Ketten.
 - Sie so positionieren, dass sie für niemanden eine Gefahr darstellt.

11. SERVICE UND REPARATUREN

Dieses Handbuch liefert alle notwendigen Anweisungen für die Maschinenführung und für eine korrekte Basiswartung, die vom Benutzer ausgeführt werden kann. Alle Einstell- und Wartungsarbeiten, die nicht in diesem Handbuch beschrieben sind, müssen von Ihrem Händler oder einem Fachbetrieb ausgeführt werden, die über das Wissen und die erforderlichen Werkzeuge für eine korrekte Arbeitsausführung verfügen, um die ursprünglichen Sicherheitsbedingungen der Maschine beizubehalten.

Eingriffe, die nicht von einer Fachstelle oder von unqualifiziertem Personal ausgeführt werden, haben grundsätzlich den Verfall der Garantie und jeglicher Haftung oder Verantwortung des Herstellers zur Folge.

- Nur autorisierte Servicewerkstätten können Reparaturen und Wartung in Garantie ausführen.
- Die autorisierten Kundendienstwerkstätten verwenden ausschließlich Originalersatzteile. Original-Ersatzteile und -Zubehör wurden speziell für die Maschinen entwickelt.
- Nicht-Original-Ersatzteile und -Zubehör sind nicht genehmigt. Der Einsatz von Nicht-Original-Ersatzteilen und -Zubehör führt zum Verfall der Garantie.
- Es wird empfohlen, die Maschine einmal jährlich einer autorisierten Kundendienstwerkstatt zu Wartung, Kundendienst und Kontrolle der Sicherheitsvorrichtungen anzuvertrauen.

12. DECKUNG DER GARANTIE

Die Garantie deckt alle Material- und Fabrikationsfehler. Der Benutzer muss alle in den beigefügten Unterlagen enthaltenen Anleitungen genau beachten.

Die Garantie deckt keine Schäden bei:

- Nichtbeachtung der mitgelieferten Unterlagen.
- Unachtsamkeit.
- Unsachgemäße oder unzulässiger Nutzung oder Montage.
- Verwendung von nicht originalen Ersatzteilen.
- Verwendung von Zubehör, das nicht vom Hersteller geliefert oder genehmigt ist.

Folgende Schäden sind nicht von der Garantie gedeckt:

- Der normale Verschleiß der Verschleißmaterialien wie Schneidvorrichtung, Sicherheitsbolzen.

- Normaler Verschleiß.

Käufer werden durch diese Garantie nicht eingeschränkt.

Es gelten die im Land des Käufers gültigen gesetzlichen Vorschriften. Die darin geregelten Rechte des

13. WARTUNGSTABELLE

Eingriff	Häufigkeit		Abschnitt
	Erstes Mal	Danach alle	
MASCHINE			
Kontrolle aller Befestigungen	-	Vor jedem Gebrauch	7.7
Sicherheitskontrollen / Überprüfung der Befehle	-	Vor jedem Gebrauch	6.2
Kontrolle Kettenfänger	-	Vor jedem Gebrauch	7.5
Kontrolle Befestigung der Stangen	-	Vor jedem Gebrauch	4.4
Allgemeine Reinigung und Kontrolle	-	Bei jedem Verwendungsende	7.4
Reinigung der Kette	-	Bei jedem Verwendungsende	7.4.2.
Kontrolle der Schmierungslöcher von Maschine und Schwert	-	Vor jedem Gebrauch	7.6
Kontrolle Ritzel Kettenrad	-	1 Mal monatlich	8.1 *
Wartung Kette	-	-	8.2
Wartung Schwert	-	-	8.3
Nachfüllen Ölstand Kette	-	Vor jedem Gebrauch	7.3

* Eingriffe, die von Ihrem Händler oder von einem autorisierten Kundendienstzentrum ausgeführt werden müssen

14. FEHLERERKENNUNG

FEHLER	WAHRSCHEINLICHE URSACHE	ABHILFE
1. Mit ausgelösten Gashebel (Abb. 12.A) und Blockierhebel (Abb. 12.B) dreht sich die Schneidvorrichtung nicht.	Batterie fehlt oder ist nicht korrekt eingesetzt.	Sicherstellen, dass die Batterie richtig eingesetzt ist (Abs. 7.2.3).
	Maschine an den Batterierucksack nicht korrekt angeschlossen.	Überprüfen, ob die Maschine korrekt an den Batterierucksack angeschlossen ist.
	Batterie ist leer.	Den Ladezustand überprüfen und die Batterie aufladen (Abs. 7.2.2).
	Wahlschalter des Batteriehalterucksacks ist auf „OFF“.	Sicherstellen, dass der Wahlschalter (Abb. 4.B) auf einer der im Batteriehalterucksack liegenden Batterien eingestellt ist.
	Der Gashebel oder die Maschine ist defekt.	Die Maschine nicht verwenden. Die Maschine sofort anhalten, vom Batteriehalterucksack trennen und Kundendienstzentrum kontaktieren.

2. Der Motor geht während der Arbeit aus	Batterie nicht korrekt eingesetzt.	Sicherstellen, dass die Batterie richtig eingesetzt ist (Abs. 7.2.3).
	Maschine beschädigt	Die Maschine nicht verwenden. Die Batterie herausnehmen und ein Kundendienstzentrum kontaktieren.
3. Die Kette überheizt sich im Endstück und raucht.	Übermäßige Spannung der Kette	Die Kette erneut spannen (Abs. 6.1.4).
	Schmierungsöltank leer.	Schmierungsöltank nachfüllen (Abs. 7.3).
4. Der Motor läuft unregelmäßig oder erbringt unter Belastung keine Leistung	Probleme mit Schwert und Kette	Kontrollieren, dass die Kette frei läuft und das Schwert keine deformierten Führungen hat.
5. Man nimmt übermäßige Geräusche und/oder Vibrationen während der Arbeit wahr	Gelockerte oder beschädigte Teile.	Die Maschine stoppen, die Batterie entfernen und: <ul style="list-style-type: none"> – Die Schäden überprüfen; – kontrollieren, ob Teile locker sind und diese festziehen; – die beschädigten Teile reparieren oder durch Teile gleichwertiger Eigenschaften ersetzen.
6. Die Maschine gibt während des Betriebs Rauch ab.	Maschine beschädigt.	Die Maschine nicht verwenden. Die Maschine sofort anhalten, vom Batteriehalterrucksack trennen und Kundendienstzentrum kontaktieren.
7. Geringe Autonomie der Batterie	Schwierige Einsatzbedingungen mit einer höheren Stromaufnahme	Den Einsatz optimieren (Abs. 7.2.1)
	Batterie unzureichend für die Arbeitsanforderungen	Eine zweite Batterie oder eine stärkere Batterie verwenden (Abs. 7.2.1)
	Verschlechterte Batterieleistung.	Eine neue Batterie kaufen.
8. Das Batterieladegerät lädt die Batterie nicht auf	Batterie nicht korrekt in das Ladegerät eingesetzt	Kontrollieren, ob sie korrekt eingesetzt ist (Abs. 7.2.3)
	Nicht geeignete Umgebungsbedingungen	Das Aufladen in einem Umfeld mit geeigneter Temperatur ausführen (siehe Betriebshandbuch der Batterie/des Batterieladegeräts)
	Kontakte verschmutzt	Die Kontakte reinigen
	Fehlende Spannung am Batterieladegerät	Kontrollieren, ob der Stecker eingesteckt ist und ob Spannung an der Steckdose anliegt
	Batterieladegerät defekt	Durch ein Original-Ersatzteil ersetzen
		Wenn der Fehler weiter besteht, das Handbuch der Batterie/des Batterieladegeräts zu Rate ziehen.

Wenn die Störungen nach den beschriebenen Eingriffen anhalten, Ihren Händler kontaktieren.

15. ZUBEHÖR AUF ANFRAGE

15.1 BATTERIEN

Batterien verschiedener Kapazitäten sind verfügbar, um den spezifischen Betriebsanforderungen gerecht zu werden. Die Liste der für diese Maschine zugelassenen Batterien finden Sie in der Tabelle "Technische Daten".

15.2 BATTERIELADEGERÄT

Vorrichtung, die man für das Aufladen der Batterie verwendet: schnell (Abb. 25.A), Standard (Abb. 25.B), Dual (Abb. 25.C).

15.3 SCHWERTER UND KETTEN

In der "Tabelle für die korrekte Kombination von Schwert und Kette" sind alle möglichen Kombinationen aus Schwert und Kette aufgelistet. Dabei werden die angegeben, die auf jeder Maschine verwendbar sind. Sie sind mit dem Symbol "✓" versehen.

Die gleiche Tabelle liefert außerdem die typischen Daten der für jede Maschine zugelassenen Ketten und Schwerter.

ACHTUNG

Beim Austausch nur Schwerter und Ketten verwenden, die in der Tabelle angegeben sind. Die Verwendung von nicht zulässigen Kombinationen kann schwere persönliche Schäden verursachen und die Maschine beschädigen.

ACHTUNG

Da der Benutzer die Auswahl, Anbringung und Verwendung von Schwert und Kette vollkommen frei entscheidet, haftet er auch für daraus entstehende Schäden jeglicher Art, die aus diesen Entscheidungen entstehen. Im Falle von Zweifeln oder geringer Kenntnis der Besonderheit jedes Schwerts oder jeder Kette, muss der eigene Händler oder ein Fachgartenzentrum kontaktiert werden.

15.4 BATTERIEHALTERRUCKSACK

Vorrichtung, welche die Unterbringung von zwei Batterien ermöglicht und den für den Betrieb der Maschine notwendigen Strom liefert.

Wird mit Verbindungskabel an die Maschine (Abb. 1.N) und einem Wahlschalter geliefert (Abb. 4.B), der die Unterbrechung der Stromzufuhr (Position „OFF“) und die Auswahl einer der zwei Batterien ermöglicht (Position „1“ und „2“).



ΠΕΡΙΕΧΟΜΕΝΑ

1. ΓΕΝΙΚΑ.....	1
2. ΚΑΝΟΝΕΣ ΑΣΦΑΛΕΙΑΣ.....	2
3. ΓΝΩΡΙΜΙΑ ΜΕ ΤΟ ΜΗΧΑΝΗΜΑ.....	7
3.1 Περιγραφή μηχανήματος και προβλεπόμενη χρήση.....	7
3.2 Σήμανση ασφαλείας.....	7
3.3 Ετικέτα αναγνώρισης.....	8
3.4 Βασικά εξαρτήματα.....	8
4. ΣΥΝΑΡΜΟΛΟΓΗΣΗ.....	9
4.1 Εξαρτήματα για συναρμολόγηση.....	9
4.2 Τοποθέτηση της μπάρας οδηγού και της οδοντωτής αλυσίδας.....	9
4.3 Προέκταση της συσκευής ΚΛΑΔΕΥΤΗΣ.....	10
5. ΧΕΙΡΙΣΤΗΡΙΑ ΕΛΕΓΧΟΥ.....	10
5.1 Μοχλός γκαζιού.....	10
5.2 μοχλός μπλοκαρίσματος γκαζιού.....	10
5.3 Κουμπί ρύθμισης ταχύτητας κοπής.....	10
6. ΧΡΗΣΗ ΤΟΥ ΜΗΧΑΝΗΜΑΤΟΣ.....	10
6.1 Προκαταρκτικές ενέργειες.....	10
6.2 Έλεγχος ασφαλείας.....	11
6.3 Εκκίνηση.....	12
6.4 Εργασία.....	12
6.5 Συμβουλές για τη χρήση.....	13
6.6 Σβήσιμο.....	13
6.7 Μετά τη χρήση.....	13
7. ΤΑΚΤΙΚΗ ΣΥΝΤΗΡΗΣΗ.....	14
7.1 Γενικά.....	14
7.2 Μπαταρία.....	14
7.3 Ανεφοδιασμός δοχείου λαδιού αλυσίδας.....	15
7.4 Καθαρισμός.....	15
7.5 Σύστημα συγκράτησης αλυσίδας.....	15
7.6 Οπές λίπανσης του μηχανήματος και της μπάρας.....	15
7.7 Παξιμάδια και βίδες στερέωσης.....	16
8. ΕΚΤΑΚΤΗ ΣΥΝΤΗΡΗΣΗ.....	16
8.1 Πινόν κίνησης αλυσίδας.....	16
8.2 Συντήρηση της οδοντωτής αλυσίδας.....	16
8.3 Συντήρηση της μπάρας οδηγού.....	16
9. ΑΠΟΘΗΚΕΥΣΗ.....	16
9.1 Αποθήκευση του μηχανήματος.....	17
9.2 Αποθήκευση της μπαταρίας.....	17
10. ΜΕΤΑΚΙΝΗΣΗ ΚΑΙ ΜΕΤΑΦΟΡΑ.....	17
11. ΣΕΡΒΙΣ ΚΑΙ ΕΠΙΣΚΕΥΕΣ.....	17
12. ΕΓΓΥΗΣΗ.....	17
13. ΠΙΝΑΚΑΣ ΣΥΝΤΗΡΗΣΗΣ.....	18
14. ΑΝΕΥΡΕΣΗ ΒΛΑΒΩΝ.....	18
15. ΑΞΕΣΟΥΑΡ ΚΑΤΟΠΙΝ ΖΗΤΗΣΗΣ.....	20
15.1 Μπαταρίες.....	20
15.2 Φορτιστής Μπαταρίας.....	20
15.3 Μπάρες και αλυσίδες.....	20
15.4 Σακίδιο φορητότητας μπαταριών.....	20

1. ΓΕΝΙΚΑ

1.1 ΠΩΣ ΝΑ ΣΥΜΒΟΥΛΕΥΘΕΙΤΕ ΤΟ ΕΓΧΕΙΡΙΔΙΟ

Στο κείμενο του εγχειριδίου, μερικές παράγραφοι που περιέχουν σημαντικές πληροφορίες για την ασφάλεια και τη λειτουργία του μηχανήματος, υποδεικνύονται με διαφορετικό τρόπο, η σημασία των οποίων είναι η εξής:

ΚΙΝΔΥΝΟΣ

Η μη τήρηση της προειδοποίησης μπορεί να προκαλέσει τραυματισμούς ή/και βλάβες.

ΠΡΟΣΟΧΗ

Περιέχει επεξηγήσεις ή άλλα στοιχεία σχετικά με προηγούμενες οδηγίες, για την αποφυγή βλαβών στο μηχάνημα και για να μην προκληθούν ζημιές.

ΣΗΜΕΙΩΣΗ

Παρέχει συμπληρωματικές πληροφορίες που δεν σχετίζονται με επικίνδυνες ή πιθανώς επιβλαβείς καταστάσεις.

Οι παράγραφοι σε πλαίσιο με γκριζές τελείες αναφέρονται σε προαιρετικά χαρακτηριστικά που δεν υπάρχουν σε όλα τα μοντέλα στα οποία αναφέρεται το παρόν εγχειρίδιο. Βεβαιωθείτε εάν το χαρακτηριστικό αφορά το μοντέλο σας.

Όλες οι αναφορές "εμπρός", "πίσω", "δεξιά" και "αριστερά", αναφέρονται στη θέση εργασίας του χειριστή.

1.2 ΑΝΑΦΟΡΕΣ

1.2.1 Εικόνες

Οι εικόνες στο παρόν εγχειρίδιο οδηγιών είναι αριθμημένες 1, 2, 3, κ.ο.κ.

Τα εξαρτήματα επισημαίνονται στις εικόνες με τα γράμματα Α, Β, C κ.ο.κ.

Μια παραπομπή στο εξάρτημα C της εικόνας 2 εμφανίζεται στο κείμενο ως: "Βλ. εικ. 2.C" ή απλώς "(εικ. 2.C)".

Οι εικόνες είναι ενδεικτικές. Στην πραγματικότητα τα εξαρτήματα μπορεί να διαφέρουν από τα εικονιζόμενα.

1.2.2 Τίτλοι

Το εγχειρίδιο διαιρείται σε κεφάλαια και παραγράφους. Ο τίτλος της παραγράφου “2.1 Εκπαίδευση” είναι υπότιτλος του “2. Κανόνες ασφαλείας”. Οι αναφορές σε τίτλους ή παραγράφους εμφανίζονται με τη συντόμευση κεφ. ή παρ. και τον αντίστοιχο αριθμό. Παράδειγμα: “κεφ. 2” ή “παρ. 2.1”.

2. ΚΑΝΟΝΕΣ ΑΣΦΑΛΕΙΑΣ

2.1 ΓΕΝΙΚΕΣ ΠΡΟΕΙΔΟΠΟΙΗΣΕΙΣ ΑΣΦΑΛΕΙΑΣ ΓΙΑ ΗΛΕΚΤΡΙΚΑ ΕΡΓΑΛΕΙΑ

ΚΙΝΔΥΝΟΣ

Διαβάστε όλες τις προειδοποιήσεις ασφαλείας, τις οδηγίες, τις εικόνες και τις προδιαγραφές που παρέχονται με το μηχάνημα. Η μη τήρηση των προειδοποιήσεων και των οδηγιών μπορεί να προκαλέσει ηλεκτροπληξία, πυρκαγιά ή/και σοβαρούς τραυματισμούς.

Φυλάξτε όλες τις προειδοποιήσεις και τις οδηγίες για μελλοντική χρήση.

Ο όρος «ηλεκτρικό εργαλείο» που εμφανίζεται στις προειδοποιήσεις, αναφέρεται στο μηχάνημα με τροφοδοσία μπαταρίας (χωρίς καλώδιο).

1) Ασφάλεια στην περιοχή εργασίας

- Διατηρείτε την περιοχή εργασίας καθαρή και καλά φωτισμένη.** Οι βρώμικες ή ακατάστατες περιοχές εργασίας ευνοούν τα ατυχήματα.
- Μη χρησιμοποιείτε το ηλεκτρικό εργαλείο σε χώρους με κίνδυνο έκρηξης, με εύφλεκτα υγρά, αέρια ή σκόνη.** Τα ηλεκτρικά εργαλεία παράγουν σπινθήρες που μπορεί να προκαλέσουν την ανάφλεξη της σκόνης ή των αναθυμιάσεων.
- Μην επιτρέπετε σε παιδιά ή σε τρίτους να πλησιάζουν όταν χρησιμοποιείτε το ηλεκτρικό εργαλείο.** Η αμέλεια μπορεί να προκαλέσει απώλεια ελέγχου.

2) Ηλεκτρική ασφάλεια

- Τα φics του ηλεκτρικού εργαλείου πρέπει να ταιριάζουν με την πρίζα. Να μην αλλάζετε ποτέ με κανένα τρόπο το φics. Μη χρησιμοποιείτε αντάπτορες φics με ηλεκτρικά εργαλεία που διαθέτουν γείωση.** Μη τροποποιημένα φics και αντίστοιχες πρίζες θα μειώσουν τον κίνδυνο ηλεκτροπληξιών.

b) **Αποφύγετε την επαφή του σώματος με γειωμένες επιφάνειες ή συνδεδεμένες στο χώμα, όπως σωλήνες, καλοριφέρ, κουζίνες, ψυγεία.** Υπάρχει αυξημένος κίνδυνος ηλεκτροπληξίας εάν το σώμα σας είναι συνδεδεμένο στο χώμα ή γειωμένο.

c) **Μην εκθέτετε τα ηλεκτρικά εργαλεία στη βροχή ή σε υγρασία.** Το νερό που διεισδύει στο ηλεκτρικό εργαλείο αυξάνει τον κίνδυνο ηλεκτροπληξίας.

d) **Μην κάνετε κακή χρήση του καλωδίου. Μη χρησιμοποιείτε ποτέ το καλώδιο για να μεταφέρετε, σύρτε ή αποσυνδέσετε το ηλεκτρικό εργαλείο. Κρατάτε το καλώδιο μακριά από θερμότητα, λάδι, αιχμηρές γωνίες ή κινούμενα μέρη.** Τα φθαρμένα ή μπερδεμένα καλώδια αυξάνουν τον κίνδυνο ηλεκτροπληξίας.

e) **Όταν χρησιμοποιείται ένα ηλεκτρικό εργαλείο στο ύπαιθρο, να χρησιμοποιείτε μια προέκταση κατάλληλη για χρήση στο ύπαιθρο.** Η χρήση ενός ηλεκτρικού καλωδίου προέκτασης που είναι κατάλληλο για εξωτερικό χώρο, μειώνει τον κίνδυνο ηλεκτροπληξίας.

f) **Αν είναι αναπόφευκτο να χρησιμοποιήσετε ένα ηλεκτρικό εργαλείο σε υγρό μέρος, χρησιμοποιήστε μια τροφοδοσία που προστατεύεται από μια συσκευή υπολειπόμενου ρεύματος (RCD).** Η χρήση του RCD μειώνει τον κίνδυνο ηλεκτροπληξίας.

3) Ατομική ασφάλεια

a) **Να είστε πάντα προσεκτικοί, να ελέγχετε τις κινήσεις σας και να εφαρμόζετε την κοινή λογική όταν χρησιμοποιείτε ένα ηλεκτρικό εργαλείο. Μη χρησιμοποιείτε το ηλεκτρικό εργαλείο όταν είστε κουρασμένοι ή υπό την επήρεια ναρκωτικών ουσιών, οινοπνεύματος ή φαρμάκων.** Μια στιγμή απροσεξίας κατά τη χρήση ενός ηλεκτρικού εργαλείου μπορεί να προκαλέσει σοβαρό τραυματισμό.

b) **Χρησιμοποιείτε προστατευτική ενδυμασία. Χρησιμοποιείτε πάντα προστατευτικά γυαλιά.** Η χρήση εξοπλισμού προστασίας όπως οι μάσκες σκόνης, τα αντιολισθητικά υποδήματα, τα κράνη προστασίας ή οι ωτοασπίδες, μειώνει τον κίνδυνο τραυματισμού.

c) **Να αποφύγετε τις αιφνίδιες εκκινήσεις. Βεβαιωθείτε ότι η συσκευή είναι σβηστή πριν εισάγετε την μπαταρία, πιάσετε ή μετακινήσετε το ηλεκτρικό εργαλείο.** Η μεταφορά του ηλεκτρικού εργαλείου με το δάχτυλο στο διακόπτη ή η εισαγωγή της μπαταρίας με το διακόπτη στη θέση «ON» ευνοεί τα ατυχήματα.

d) **Να αφαιρείτε κάθε κλειδί ή εργαλείο ρύθμισης πριν θέσετε σε λειτουργία το ηλεκτρικό εργαλείο.** Κλειδιά ή εργαλεία που πα-

- ραμένουν σε επαφή με περιστρεφόμενα μέρη μπορεί να προκαλέσουν τραυματισμούς.
- e) **Προσοχή στην ισορροπία.** Διατηρείτε πάντα κατάλληλη στήριξη και ισορροπία. Αυτό επιτρέπει καλύτερο έλεγχο του εργαλείου σε απρόσμενες καταστάσεις.
- f) **Να ντύνεστε με τον κατάλληλο τρόπο.** Μη χρησιμοποιείτε φαρδιά ρούχα ή κοσμήματα. Κρατάτε τα μαλλιά, τα ρούχα και τα γάντια σε απόσταση από κινούμενα μέρη. Τα ανοιχτά ρούχα, τα κοσμήματα και τα μακριά μαλλιά μπορεί να παγιδευτούν σε κινούμενα μέρη.
- g) **Αν υπάρχουν μέσα προς σύνδεση σε συστήματα για την απομάκρυνση και την περισυλλογή της σκόνης, βεβαιωθείτε ότι έχουν συνδεθεί και πως χρησιμοποιούνται κατάλληλα.** Η χρήση αυτών των συστημάτων για την μείωση των κινδύνων από την σκόνη.
- h) **Αποφύγετε η οικειότητα που αποκτάται με την καθημερινή χρήση του μηχανήματος, να σας δώσει υπερβολική σιγουριά και έτσι να αγνοείτε τις αρχές ασφαλείας.** Μια πράξη αμέλειας μπορεί να προκαλέσει σοβαρές ζημιές σε κλάσμα δευτερολέπτου.
- 4) Χρήση και προστασία του ηλεκτρικού εργαλείου**
- a) **Μην υπερφορτώνετε το ηλεκτρικό εργαλείο.** Χρησιμοποιείτε το κατάλληλο ηλεκτρικό εργαλείο για κάθε εργασία. Το κατάλληλο ηλεκτρικό εργαλείο εκτελεί καλύτερα και ασφαλέστερα την εργασία, με την ταχύτητα για την οποία έχει σχεδιαστεί.
- b) **Μη χρησιμοποιείτε το ηλεκτρικό εργαλείο εάν δεν τίθεται σε λειτουργία και δεν ακινητοποιείται ομαλά με το διακόπτη.** Ένα ηλεκτρικό εργαλείο που δεν ελέγχεται με το διακόπτη είναι επικίνδυνο και απαιτεί επισκευή.
- c) **Αφαιρέστε το συσσωρευτή από την θέση του πριν από κάθε ρύθμιση ή αντικατάσταση εξαρτημάτων ή πριν φυλάξετε το ηλεκτρικό εργαλείο.** Αυτά τα προληπτικά μέτρα ασφαλείας μειώνουν τον κίνδυνο τυχαίας εκκίνησης του ηλεκτρικού εργαλείου.
- d) **Φυλάξτε τα ηλεκτρικά εργαλεία που δεν χρησιμοποιείτε μακριά από παιδιά και μην επιτρέπετε τη χρήση του ηλεκτρικού εργαλείου σε άτομα που δεν έχουν εξοικειωθεί με το εργαλείο και δεν έχουν μελετήσει τις παρούσες τις οδηγίες.** Τα ηλεκτρικά εργαλεία είναι επικίνδυνα στα χέρια άπειρων χρηστών.
- e) **Να φροντίζετε πάντα για τη συντήρηση των ηλεκτρικών εργαλείων.** Ελέγχετε εάν τα κινητά μέρη είναι ευθυγραμμισμένα και κινούνται ελεύθερα και βεβαιωθείτε ότι δεν υπάρχουν βλάβες εξαρτημάτων ή οποιαδήποτε άλλη συνθήκη που μπορεί να επηρεάσει τη λειτουργία του ηλεκτρικού εργαλείου. Σε περίπτωση βλάβης το ηλεκτρικό εργαλείο πρέπει να επισκευαστεί πριν χρησιμοποιηθεί. Πολλά ατυχήματα οφείλονται σε κακή συντήρηση.
- f) **Να διατηρείτε τροχισμένα και καθαρά τα όργανα κοπής.** Η σωστή συντήρηση των οργάνων κοπής με καλά τροχισμένα δόντια, μειώνει την πιθανότητα εμπλοκής και καθιστά ευκολότερο τον έλεγχο.
- g) **Χρησιμοποιείτε το ηλεκτρικό εργαλείο και τα εξαρτήματά του σύμφωνα με τις οδηγίες, λαμβάνοντας υπόψη τις συνθήκες και τον τύπο της εργασίας.** Η χρήση ενός ηλεκτρικού εργαλείου για εργασίες για τις οποίες δεν προορίζεται, μπορεί να προκαλέσει καταστάσεις κινδύνου.
- h) **Διατηρείτε πάντα τις χειρολαβές στεγνές, καθαρές και χωρίς ίχνη λαδιού ή γράσου.** Οι γλιστερές χειρολαβές δεν βοηθούν στο ασφαλές χειρισμό και έλεγχο του εργαλείου σε απρόβλεπτες καταστάσεις.
- 5) Χρήση και προφυλάξεις κατά τη χρήση των εργαλείων με μπαταρία**
- a) **Φορτίζετε μόνο με το φορτιστή που συνιστά ο κατασκευαστής.** Ένας φορτιστής κατάλληλος για έναν τύπο μπαταρίας μπορεί να προκαλέσει πυρκαγιά εάν χρησιμοποιηθεί για άλλους τύπους μπαταρίας.
- b) **Χρησιμοποιείτε τα ηλεκτρικά εργαλεία μόνο με τον προκαθορισμένο τύπο μπαταρίας.** Η χρήση άλλου τύπου μπαταρίας μπορεί να προκαλέσει τραυματισμούς και πυρκαγιά.
- c) **Όταν δεν χρησιμοποιείτε τις μπαταρίες, πρέπει να τις φυλάσσετε μακριά από μεταλλικά αντικείμενα όπως συνδετήρες, νομίσματα, κλειδιά, καρφιά, βίδες ή άλλα μικρά μεταλλικά αντικείμενα που θα μπορούσαν να προκαλέσουν βραχυκύκλωμα στις επαφές. Το βραχυκύκλωμα των ακροδεκτών της μπαταρίας μπορεί να προκαλέσει εγκαύματα ή πυρκαγιά.**
- d) **Η μπαταρία σε κακή κατάσταση μπορεί να προκαλέσει διαρροή υγρών: αποφεύγετε κάθε επαφή. Σε περίπτωση τυχαίας επαφής, ξεπλύνετε αμέσως με νερό. Εάν το υγρό εισέλθει στα μάτια, ζητήστε αμέσως ιατρική συμβουλή.** Τα υγρά της μπαταρίας μπορεί να προκαλέσουν ερεθισμούς ή εγκαύματα.
- e) **Μην χρησιμοποιείτε μπαταρίες ή όργανο κατεστραμμένο ή τροποποιημένο.** Οι κατεστραμμένες ή τροποποιημένες μπαταρίες μπορούν να παρουσιάσουν απρόβλεπτη συμπεριφορά με συνέπεια πυρκαγιά, έκρηξη ή κίνδυνο τραυματισμών.

- f) **Μην πετάτε μπαταρίες στη φωτιά ή σε υπερβολικές θερμοκρασίες.** Η έκθεση στη φωτιά ή σε θερμοκρασίες άνω των 130 °C μπορεί να προκαλέσει εκρήξεις. ΣΗΜΕΙΩΣΗ Η θερμοκρασία "130 °C" μπορεί να αντικατασταθεί από τη θερμοκρασία "265 °F".
- g) **Ακολουθήστε όλες τις οδηγίες φόρτισης και μην φορτίζετε την μπαταρία εκτός του εύρους θερμοκρασίας που ορίζεται στις οδηγίες.** Η ακατάλληλη φόρτιση ή σε θερμοκρασίες εκτός του καθορισμένου εύρους μπορεί να προκαλέσει ζημιά στην μπαταρία και να αυξήσει τον κίνδυνο πυρκαγιάς.

6) Βοήθεια

- a) **Εξειδικευάστε το ηλεκτρικό εργαλείο από εξειδικευμένο προσωπικό, χρησιμοποιώντας μόνο πρωτότυπα ανταλλακτικά.** Με αυτόν τον τρόπο διατηρείται η ασφάλεια του ηλεκτρικού εργαλείου.
- b) **Μην επισκευάζετε ποτέ τις κατεστραμμένες μπαταρίες.** Η συντήρηση των μπαταριών πρέπει να γίνεται μόνο από παραγωγό ή προμηθευτές εξουσιοδοτημένων υπηρεσιών.

2.2 ΚΑΝΟΝΙΣΜΟΙ ΑΣΦΑΛΕΙΑΣ ΕΙΔΙΚΑ ΓΙΑ ΑΛΥΣΟΠΡΙΟΝΑ

- **Διατηρείτε όλα τα μέρη του σώματος μακριά από την οδοντωτή αλυσίδα όσο το αλυσοπρίονο βρίσκεται σε λειτουργία.** Πριν από την εκκίνηση του αλυσοπρίονου, βεβαιωθείτε ότι η οδοντωτή αλυσίδα δεν βρίσκεται σε επαφή με τίποτα. Μια στιγμή απροσεξίας κατά τη λειτουργία του αλυσοπρίονου μπορεί να έχει ως αποτέλεσμα την παγίδευση των ενδυμάτων ή μέρους του σώματος από την οδοντωτή αλυσίδα.
- **Το δεξί χέρι θα πρέπει πάντα να κρατάει σταθερά την οπίσθια λαβή και το αριστερό την εμπρόσθια λαβή.** Δεν θα πρέπει να αντιστρέφονται τα χέρια στο κράτημα του αλυσοπρίονου, γιατί αυξάνεται ο κίνδυνος προσωπικών ατυχημάτων.
- **Κρατήστε σταθερά το ηλεκτρικό εργαλείο μόνο από τις μονωμένες επιφάνειες της λαβής, καθώς η οδοντωτή αλυσίδα θα μπορούσε να έρθει σε επαφή με κρυφά καλώδια.** Η επαφή με την λάμα κοπής με ένα καλώδιο υπό τάση μπορεί να θέσει υπό τάση τα μεταλλικά εξαρτήματα του εργαλείου και να προκαλέσει ηλεκτροπληξία στον χειριστή.
- **Φοράτε γυαλιά ασφαλείας και προστατευτικά ακοής.** Συνιστούμε άλλα συστήματα προστασίας για το κεφάλι, τα χέρια και τα πόδια. Φοράτε προστατευτικό ιματισμό κατάλληλο για τη μείωση των σωματικών ατυχημάτων που οφείλονται σε ιπτάμενες σκλήθρες καθώς επίσης και σε τυχαία επαφή με την οδοντωτή αλυσίδα.
- **Μην χρησιμοποιείται το αλυσοπρίονο επάνω σε ένα δέντρο.** Η ενεργοποίηση ενός αλυσοπρί-

ονου ενώ βρίσκεστε επάνω σε ένα δέντρο μπορεί να προκαλέσει σωματικούς τραυματισμούς.

- **Διατηρείτε πάντα ένα σωστό σημείο στήριξης του ποδιού και λειτουργείτε το αλυσοπρίονο στεκόμενοι σε μια σταθερή, ασφαλή και επίπεδη επιφάνεια.** Οι ολισθηρές ή ασταθείς επιφάνειες, όπως οι σκάλες μπορούν να προκαλέσουν μια απώλεια ισορροπίας ή ελέγχου του αλυσοπρίονου.
- **Όταν κόβετε ένα κλαδί που βρίσκεται υπό πίεση, θα πρέπει να δοθεί μεγάλη προσοχή γιατί υπάρχει κίνδυνος τραυματισμού από την επιστροφή του.** Όταν απελευθερώνεται η τάση των ινών του ξύλου, το κλαδί που έχει φορτιστεί με ενέργεια επαναφοράς μπορεί να χτυπήσει το χειριστή και/ή να θέσει το αλυσοπρίονο εκτός ελέγχου.
- **Επιδείξτε μεγάλη προσοχή όταν κόβετε βάτα ή νεαρούς θάμνους.** Τα πολύ λεπτά υλικά μπορεί να εμπλακούν στην οδοντωτή αλυσίδα και να εκτοξευθούν προς το μέρος σας και/ή να σας κάνουν να χάσετε την ισορροπία σας.
- **Μεταφέρετε το αλυσοπρίονο πάντα από την εμπρόσθια λαβή του όταν είναι απενεργοποιημένο και διατηρώντας το μακριά από το σώμα σας.** Όταν μεταφέρετε ή βάζετε στην θέση του το αλυσοπρίονο θα πρέπει πάντα να επανατοποθετείτε το κάλυμμα της λάμας οδηγού. Ο σωστός χειρισμός του αλυσοπρίονου θα μειώσει την πιθανότητα ατυχούς επαφής με την κινητή οδοντωτή αλυσίδα..
- **Ακολουθείτε τις σχετικές οδηγίες λίπανσης, τεντώματος της αλυσίδας και των ανταλλακτικών αξεσουάρ.** Μια αλυσίδα της οποίας το τέντωμα και η λίπανση δεν είναι σωστή μπορεί να σπάσει και να αυξήσει τον κίνδυνο κλοστήματος.
- **Διατηρείτε πάντα τις χειρολαβές στεγνές, καθαρές και χωρίς ίχνη λαδιού ή γράσου.** Οι λιπαρές, λαδομένες χειρολαβές είναι γλιστερές και μπορεί να προκαλέσουν απώλεια ελέγχου.
- **Κόβετε μόνο ξύλο.** Μην χρησιμοποιείτε το αλυσοπρίονο για μη προβλεπόμενες χρήσεις. Για παράδειγμα: μην χρησιμοποιείτε το αλυσοπρίονο για την κοπή πλαστικών υλικών, υλικών για κατασκευές ή υλικών που δεν είναι από ξύλο. Η χρήση του αλυσοπρίονου για εργασίες για τις οποίες δεν προορίζεται, μπορεί να προκαλέσει καταστάσεις κινδύνου.
- **Η τοπική νομοθεσία μπορεί να ορίζει την ελάχιστη ηλικία του χειριστή.**

ΚΙΝΔΥΝΟΣ

Η παρατεταμένη έκθεση στους κραδασμούς μπορεί να προκαλέσει βλάβες και νευροαγγειακές διαταραχές (γνωστές και ως "φαινόμενο του Raynaud") ιδίως σε όσους υποφέρουν από διαταραχές του κυκλοφοριακού. Τα συμπτώματα μπορεί να αφορούν τα χέρια, τους καρπούς ή τα δάχτυλα και εκδηλώνονται με απώλεια ευαισθησίας, μούδιασμα, κνησμό, πόνο,

αποχρωματισμό ή δομικές μεταβολές του δέρματος. Τα συμπτώματα αυτά μπορεί να ενταθούν από τις χαμηλές θερμοκρασίες περιβάλλοντος ή/και το υπερβολικό σφίξιμο των χεριών στις χειρολαβές. Μόλις εμφανιστούν τα συμπτώματα πρέπει να μειώσετε τους χρόνους χρήσης του μηχανήματος και να ζητήσετε ιατρική συμβουλή.

- **Κάντε παύσεις και να αλλάζετε τη θέση εργασίας σας τακτικά.**
- Η ακατάλληλη συντήρηση, η χρήση ασύμβατων ανταλλακτικών ή η τροποποίηση συσκευών ασφαλείας μπορεί να προκαλέσει ζημιές στη συσκευή και να προλάβει σοβαρές βλάβες στο χρήστη.
- Ακολουθήστε τους χειρισμούς καθαριότητας και συντήρησης πριν φυλάξετε το μηχάνημα αφού το χρησιμοποιήσετε.
- Αν το μηχάνημα υπέστη βλάβη ή πτώση βεβαιωθείτε ότι είναι σε καλή κατάσταση πριν την θέσετε σε λειτουργία.
- Απομακρύνετε τα κλαδιά.
- Δώστε προσοχή στα κλαδιά που, αφού κοπούν μπορεί να τραυματίσουν το χρήστη και εκείνα που, αφού πέσουν στη γη, μπορεί να προκαλέσουν βλάβη στην επιστροφή τους.

2.3 ΑΙΤΙΕΣ ΤΟΥ ΚΛΟΤΣΗΜΑΤΟΣ ΚΑΙ ΠΡΟΛΗΨΗ ΓΙΑ ΤΟ ΧΕΙΡΙΣΤΗ

Είναι δυνατή η εμφάνιση αναπήδησης όταν η μύτη ή το άκρο της λάμας οδηγού ακουμπήσει ένα αντικείμενο, ή όταν το ξύλο κλείνει σφραγίζοντας την οδοντωτή αλυσίδα στην τομή κοπής.

Η επαφή με το άκρο μπορεί, σε ορισμένες περιπτώσεις, να προκαλέσει ξαφνικά μια αντίστροφη αντίδραση, σπρώχνοντας την μπάρα οδηγό προς τα επάνω και προς τα πίσω προς το χειριστή.

Το σφίξιμο της οδοντωτής αλυσίδας στο πάνω μέρος της μπάρας οδηγού μπορεί να σπρώξει γρήγορα προς τα πίσω και προς το χειριστή την οδοντωτή αλυσίδα.

Είτε η μία είτε η άλλη από τις αντιδράσεις μπορεί να προκαλέσει απώλεια ελέγχου του αλυσοπρίονου, προκαλώντας έτσι σοβαρό ατύχημα στο άτομο. Δεν πρέπει να βασίζεστε αποκλειστικά στα συστήματα ασφαλείας που είναι ενσωματωμένα στο αλυσοπρίονο.

Στο χρήστη ενός αλυσοπρίονου, συμφέρει να λάβει διάφορα προληπτικά μέτρα για την κατάρτιση του κινδύνου ατυχημάτων ή τραυματισμών κατά τη διάρκεια της κοπής. Η αναπήδηση είναι το αποτέλεσμα της κακής χρήσης του εργαλείου και/ή των εσφαλμένων διαδικασιών ή συνηθών λειτουργίας και μπορεί να αποφευχθεί λαμβάνοντας τις κατάλληλες προφυλάξεις που αναφέρονται στη συνέχεια:

- **Κρατάτε το αλυσοπρίονο γερά και με τα δύο χέρια, με τους αντίχειρες και τα δάχτυλα γύρω από τις λαβές του αλυσοπρίονου και θέσατε το σώμα και τα χέρια σας σε μια θέση που θα σας επιτρέψει να αντέξετε το κλότσημα.** Το κλότσημα μπορεί να ελεγχθεί από το χειριστή εάν ληφθούν οι κατάλληλες προφυλάξεις. Μην εκπνέετε στο αλυσοπρίονο να σας ξεφύγει.
- **Μην εκτρέπτε τα χέρια πολύ μακριά και μην κόβετε πάνω από το ύψος της πλάτης.** Αυτό συμβάλει στην αποφυγή των ακούσιων επαφών με την άκρη και επιτρέπει ένα καλύτερο έλεγχο του αλυσοπρίονου σε απρόβλεπτες καταστάσεις..
- **Χρησιμοποιήστε μόνο τους οδηγούς μπάρας και τις αλυσίδες που συνιστά ο κατασκευαστής.** Ακατάλληλοι οδηγοί και αλυσίδες μπορεί να προκαλέσουν τη ρήξη της αλυσίδας και/ή κλότσημα.
- **Ακολουθήστε τις οδηγίες του κατασκευαστή σχετικά με το τρόχισμα και την συντήρηση του αλυσοπρίονου.** Μια μείωση του επιπέδου βάθους μπορεί να επιφέρει αύξηση στα χτυπήματα αντεπιστροφής.
- **Τεχνικές χρήσης του ηλεκτρικού αλυσοπρίονου (με τροφοδοσία μπαταρίας)**
Τηρείτε πάντα τις προειδοποιήσεις για την ασφάλεια και εφαρμόζετε τις καταλληλότερες τεχνικές κοπής για την εκάστοτε εργασία, σύμφωνα με τις υποδείξεις και τα παραδείγματα στις οδηγίες χρήσης.
- **Ασφαλή μετακίνηση του ηλεκτρικού αλυσοπρίονου (με τροφοδοσία από μπαταρία)**
Κάθε φορά που είναι αναγκαίο να μετακινήσετε ή να μεταφέρετε το μηχάνημα:θα πρέπει:
 - σβήστε τον κινητήρα, περιμένετε να ακινητοποιηθεί η αλυσίδα και αποσυνδέστε το μηχάνημα από την πρίζα (αφαιρέστε την μπαταρία από τη θέση της);
 - τοποθετήστε την προστασία μπάρας,
 - πιάστε το μηχάνημα μόνο από τις χειρολαβές και γυρίστε την μπάρα σε κατεύθυνση αντίθετη προς τη φορά κίνησης.Όταν μεταφέρετε το μηχάνημα με κάποιο όχημα, πρέπει να το τοποθετείτε έτσι ώστε να μην αποτελέσει κίνδυνο για κανέναν και να το ασφαλίσετε σταθερά.
- **Συστάσεις για τους αρχάριους**
Πριν ξεκινήσετε για πρώτη φορά την εργασία κοπής ή κλαδέματος πρέπει:
 - να έχετε εκπαιδευτεί στη χρήση παρόμοιων μηχανημάτων;
 - να έχετε διαβάσει προσεκτικά τις προειδοποιήσεις ασφαλείας και τις οδηγίες χρήσης του παρόντος εγχειριδίου;
 - να έχετε εξασκηθεί με ξύλο στο έδαφος ή στερεωμένα σε καβαλέτα, έτσι ώστε να εξοικειωθείτε επαρκώς με το μηχάνημα και τις καταλληλότερες τεχνικές κοπής.

• Χειρισμός και σωστή χρήση των ηλεκτρικών εργαλείων μπαταρίας

- Πριν την τοποθέτηση της μπαταρίας, βεβαιωθείτε ότι η συσκευή είναι απενεργοποιημένη. Η τοποθέτηση της μπαταρίας σε μια ηλεκτρική συσκευή μπορεί να προκαλέσει ατυχήματα.
- Για τη φόρτιση των μπαταριών χρησιμοποιήστε μόνο φορτιστές που προτείνονται από τον κατασκευαστή. Οι φορτιστές είναι σε γενικές γραμμές εξειδικευμένοι για κάθε τύπο μπαταρίας. Αν χρησιμοποιηθούν άλλοι τύποι, υπάρχει ο κίνδυνος πυρκαγιάς.
- Χρησιμοποιήστε μόνο τις ειδικές μπαταρίες που προβλέπονται για το εργαλείο σας. Η χρήση άλλων μπαταριών μπορεί να προκαλέσει τραυματισμούς και κινδύνους πυρκαγιάς.
- Φυλάξτε την μπαταρία που δεν χρησιμοποιείται μακριά από συνδετήρες, νομίσματα, κλειδιά, καρφιά, βίδες ή άλλα μικρά μεταλλικά αντικείμενα που θα μπορούσαν να προκαλέσουν βραχυκύκλωμα στις επαφές. Το βραχυκύκλωμα ανάμεσα στις επαφές της μπαταρίας μπορεί να προκαλέσει αναφλέξεις ή πυρκαγιές.
- Μια μπαταρία σε κακή κατάσταση μπορεί να προκαλέσει διαρροή υγρών. Αποφεύγετε την επαφή με το υγρό. Σε περίπτωση τυχαίας επαφής, ξεπλύνετε με νερό. Σε περίπτωση επαφής του υγρού με τα μάτια, επικοινωνήστε με ένα γιατρό. Τα υγρά της μπαταρίας μπορεί να προκαλέσουν ερεθισμούς στο δέρμα ή εγκαύματα.
- Ελέγξατε ότι ο συσσωρευτής είναι σε καλή κατάσταση και δεν υπάρχουν ίχνη φθοράς. Μη χρησιμοποιείτε το μηχάνημα με ένα συσσωρευτή κατεστραμμένο ή φθαρμένο.

2.4 ΜΠΑΤΑΡΙΑ / ΦΟΡΤΙΣΤΗΣ ΜΠΑΤΑΡΙΑΣ

ΠΡΟΣΟΧΗ

Οι παρακάτω κανονισμοί ασφαλείας συμπληρώνουν τις προδιαγραφές ασφαλείας που υπάρχουν στις οδηγίες χρήσης της μπαταρίας και του φορτιστή μπαταρίας που επισυνάπτονται στο μηχάνημα.

- Για τη φόρτιση της μπαταρίας χρησιμοποιήστε μόνο φορτιστές που προτείνονται από τον κατασκευαστή. Ένας ακατάλληλος φορτιστής μπορεί να προκαλέσει ηλεκτροπληξία, υπερθέρμανση ή διαρροή διαβρωτικού υγρού από την μπαταρία.
- Χρησιμοποιήστε μόνο τις ειδικές μπαταρίες που προβλέπονται για το εργαλείο σας. Η χρήση άλλων μπαταριών μπορεί να προκαλέσει τραυματισμούς και κινδύνους πυρκαγιάς.
- Βεβαιωθείτε ότι ο διακόπτης της μπαταρίας της θήκης φορητότητας μπαταριών είναι στη θέση "OFF" πριν τοποθετήσετε την μπαταρία. Η τοπο-

θέτηση της μπαταρίας σε μια ηλεκτρική συσκευή μπορεί να προκαλέσει πυρκαγιά.

- Φυλάξτε την μπαταρία που δεν χρησιμοποιείται μακριά από συνδετήρες, νομίσματα, κλειδιά, καρφιά, βίδες ή άλλα μικρά μεταλλικά αντικείμενα που θα μπορούσαν να προκαλέσουν βραχυκύκλωμα στις επαφές. Το βραχυκύκλωμα ανάμεσα στις επαφές της μπαταρίας μπορεί να προκαλέσει αναφλέξεις ή πυρκαγιές.
- Μην χρησιμοποιείτε ποτέ το φορτιστή σε περιβάλλον με υδρατμούς, εύφλεκτες ουσίες ή πάνω σε εύφλεκτες επιφάνειες, όπως χαρτί, ύφασμα, κλπ. Κατά την φόρτιση, ο φορτιστής θερμαίνεται και μπορεί να προκαλέσει πυρκαγιά.
- Κατά τη διάρκεια της μεταφοράς των συσσωρευτών, προσέξτε ώστε οι επαφές να μην συνδέονται μεταξύ τους και μην χρησιμοποιείτε μεταλλικά δοχεία για τη μεταφορά.

2.5 ΠΡΟΣΤΑΣΙΑ ΤΟΥ ΠΕΡΙΒΑΛΛΟΝΤΟΣ

Η προστασία του περιβάλλοντος πρέπει να αποτελεί ένα σημαντική και πρωταρχική πλευρά στη χρήση του μηχανήματος, προς όφελος της πολιτισμένης συμβίωσης και του περιβάλλοντος στο οποίο ζούμε.

- Αποφύγετε την πρόκληση ενοχλήσεων στους γείτονες. Χρησιμοποιείτε το μηχάνημα μόνο σε λογικά ωράρια (όχι νωρίς το πρωί ή αργά το βράδυ όπου μπορεί να ενοχλήσετε).
- Κατά τη διάρκεια της εργασίας ελευθερώνεται στο περιβάλλον κάποια ποσότητα λαδιού που είναι απαραίτητη για τη λίπανση της αλυσίδας. Για το λόγο αυτό πρέπει να χρησιμοποιείτε μόνο βιοδιασπώμενα λάδια κατάλληλα για τη συγκεκριμένη χρήση. Η χρήση ορυκτέλαιου ή λαδιού μηχανής προκαλεί σοβαρή ρύπανση του περιβάλλοντος.
- Τηρείτε αυστηρά την τοπική νομοθεσία για τη διάθεση υλικών συσκευασίας, ελαττωματικών εξαρτημάτων και οποιουδήποτε στοιχείου μπορεί να μολύνει το περιβάλλον. Αυτά τα απορρίμματα δεν πρέπει να διατίθενται με τα οικιακά απορρίμματα, αλλά πρέπει να συγκεντρώνονται χωριστά και να παραδίδονται στα ειδικά κέντρα συλλογής, που θα φροντίσουν για την ανακύκλωση των υλικών.
- Τηρείτε αυστηρά την τοπική νομοθεσία για τη διάθεση των υλικών προς απόρριψη
- Εάν αποφασίσετε να μην ξαναχρησιμοποιήσετε το μηχάνημα, μην το εγκαταλείπετε στο περιβάλλον, αλλά απευθυνθείτε σε εξουσιοδοτημένο κέντρο περισυλλογής σύμφωνα με την ισχύουσα νομοθεσία.



Οι ηλεκτρικές συσκευές δεν πρέπει να διατίθενται με τα οικιακά απορρίμματα. Σύμφωνα με την Ευρωπαϊκή Οδηγία 2012/19/EK σχετικά με τα απορρίμματα ηλεκτρικών και ηλεκτρονικών συσκευών και τους εθνικούς κανονισμούς για την εφαρμογή της, οι ηλεκτρικές συσκευές που έχουν ολοκληρώσει τον κύκλο ζωής τους πρέπει να συγκεντρώνονται χωριστά με σκοπό

τη φιλική προς το περιβάλλον ανακύκλωσή τους. Αν οι ηλεκτρικές συσκευές απορριφθούν σε χωματερή ή στο έδαφος, οι βλαβερές ουσίες μπορεί να φτάσουν στον υδροφόρο ορίζοντα και να διεισδύσουν στην τροφική αλυσίδα προκαλώντας βλάβες στην υγεία σας. Για λεπτομερέστερες πληροφορίες σχετικά με τη διάθεση του προϊόντος, απευθυνθείτε στον αρμόδιο φορέα για τη διάθεση των οικιακών απορριμμάτων ή στον Αντιπρόσωπο.



Στο τέλος της διάρκειας ζωής τους, διαθέστε τις μπαταρίες με κατάλληλο τρόπο για την προστασία του περιβάλλοντος. Η μπαταρία περιέχει υλικά που είναι επικίνδυνα για εσάς και για το περιβάλλον. Αυτή πρέπει να αφαιρείται και να διατίθεται χωριστά σε ένα κέντρο που δέχεται μπαταρίες ιόντων λιθίου.



Η διαφοροποιημένη συλλογή χρησιμοποιημένων προϊόντων και συσκευασιών, επιτρέπει την ανακύκλωση των υλικών και την επαναχρησιμοποίηση. Η επαναχρησιμοποίηση των ανακυκλωμένων υλικών εμποδίζει τη μόλυνση του περιβάλλοντος και μειώνει τη ζήτηση πρώτων υλών.

3. ΓΝΩΡΙΜΙΑ ΜΕ ΤΟ ΜΗΧΑΝΗΜΑ

3.1 ΠΕΡΙΓΡΑΦΗ ΜΗΧΑΝΗΜΑΤΟΣ ΚΑΙ ΠΡΟΒΛΕΠΟΜΕΝΗ ΧΡΗΣΗ

Αυτή το μηχάνημα είναι ένα εργαλείο για δασικές εργασίες και συγκεκριμένα ένα αλυσοπριονομπαταρίας.

Το μηχάνημα αποτελείται κυρίως από έναν κινητήρα που τροφοδοτείται από μία μπαταρία και από μία μάρα οδηγό που μεταδίδει την κίνηση του κινητήρα στην οδοντωτή αλυσίδα που λειτουργεί ως πριόνι.

Ο χειριστής κρατάει το μηχάνημα και με τα δύο χέρια, χρησιμοποιώντας την μπροστινή και πίσω χειρολαβή, και μπορεί να ενεργοποιήσει τα κύρια χειριστήρια διατηρώντας πάντα μια ασφαλή απόσταση από το σύστημα κοπής.

3.1.1 Προβλεπόμενη χρήση

Αυτό το μηχάνημα έχει σχεδιαστεί και κατασκευαστεί για:

- το κόψιμο, τον τεμαχισμό και το κλάδεμα δένδρων με διαστάσεις ανάλογες του μήκους της μάρας ή ξύλινων αντικειμένων με ανάλογα χαρακτηριστικά,
- χρήση από ένα μόνο χειριστή.

3.1.2 Ακατάλληλη χρήση

Οποιαδήποτε άλλη χρήση από τις αναφερόμενες μπορεί να είναι επικίνδυνη και να προξενήσει βλάβες ή/και τραυματισμούς. Ως ακατάλληλη χρήση (ενδεικτικά και όχι περιοριστικά) εννοείται:

- το κλάδεμα θάμνων,
- οι σκαλιστικές εργασίες,
- η κοπή παλετών, κιβωτιών και γενικά συσκευασιών,
- η κοπή επίπλων ή άλλων στοιχείων που μπορεί να περιέχουν καρφιά, βίδες ή κάθε είδος μεταλλικών εξαρτημάτων,
- η εκτέλεση εργασιών τομής κρεάτων,
- η χρήση του μηχανήματος για την κοπή μη ξύλινων υλικών (πλαστικά υλικά, οικοδομικά υλικά),
- η χρήση του μηχανήματος ως μοχλού για την ανύψωση, μετακίνηση ή τεμαχισμό αντικειμένων,
- η χρήση του μηχανήματος μπλοκαρισμένου σε σταθερά στηρίγματα,
- χρήση συστημάτων κοπής διαφορετικών από εκείνα που αναφέρονται στον πίνακα "Τεχνικά χαρακτηριστικά". Κίνδυνος σοβαρού τραυματισμού,
- η χρήση του μηχανήματος από περισσότερα άτομα ταυτοχρόνως.

ΣΗΜΕΙΩΣΗ

Οποιαδήποτε άλλη χρήση θεωρείται ακατάλληλη χρήση έχει ως αποτέλεσμα την ακύρωση της εγγύησης και της ευθύνης του κατασκευαστή, καθιστώντας υπεύθυνο το χρήστη για τις υποχρεώσεις που προκύπτουν από ζημιές ή τραυματισμό του χρήστη ή τρίτων.

3.1.3 Είδος χρήστη

Το μηχάνημα αυτό προορίζεται για χρήση από τους καταναλωτές, ήτοι από μη επαγγελματίες χειριστές. Προορίζεται για ερασιτεχνική χρήση.

3.2 ΣΗΜΑΝΣΗ ΑΣΦΑΛΕΙΑΣ

Στο μηχάνημα εμφανίζονται διάφορα σύμβολα (εικ. 1).

Σκοπός τους είναι να υπενθυμίζουν στο χειριστή τη συμπεριφορά που πρέπει να τηρεί για την προσεκτική και ασφαλή χρήση του.

Σημασία των συμβόλων:



Προσοχή! Διαβάστε τις οδηγίες πριν χρησιμοποιήσετε το μηχάνημα.



Προσοχή! Αυτό το μηχάνημα, εάν δεν χρησιμοποιείται σωστά, μπορεί να είναι επικίνδυνο για εσάς και για τους άλλους.



Κίνδυνος! Να μην εκτίθεστε σε βροχή ή υγρασία.



Προσοχή! Πτώση αντικειμένων. Κρατήστε μακριά τυχόν τρίτα άτομα που βρίσκονται στο χώρο.



Κίνδυνος! Να φοράτε πάντα γάντια όταν χρησιμοποιείται το αλυσοπρίονο.



Κίνδυνος! Ηλεκτροπληξία. Απόσταση τουλάχιστον 15 μέτρα από καλώδια των εναέριων γραμμών.



Κίνδυνος! Να φοράτε πάντα προστατευτικά για το κεφάλι.



Κίνδυνος! Να φοράτε αντιολισθητικά παπούτσια ασφαλείας.



Κίνδυνος! Να φοράτε ωτοασπίδες προστασίας και προστατευτικά ματιών.



Προσοχή! Όσον αφορά τις μπαταρίες και τη φόρτιση μπαταρίας συμβουλευτείτε το σχετικό εγχειρίδιο.



ΠΡΟΣΟΧΗ

Οι κατεστραμμένες ή δυσανάγνωστες αυτοκόλλητες ετικέτες πρέπει να αντικαθίστανται. Ζητήστε τις νέες ετικέτες από το εξουσιοδοτημένο Σέρβις.

3.3 ΕΤΙΚΕΤΑ ΑΝΑΓΝΩΡΙΣΗΣ

Η ετικέτα αναγνώρισης φέρει τα ακόλουθα στοιχεία (εικ. 1):

1. Στάθμη ηχητικής ισχύος
2. Σήμα συμμόρφωσης
3. Μήνας/Έτος κατασκευής
4. Τύπος μηχανήματος
5. Αριθμός σειράς
6. Όνομα και διεύθυνση του Κατασκευαστή
7. Κωδικός προϊόντος
8. Τάση τροφοδοσίας

Αντιγράψτε τα στοιχεία αναγνώρισης του μηχανήματος στον ειδικό χώρο της ετικέτας, στο πίσω μέρος του εξωφύλλου.

ΠΡΟΣΟΧΗ

Χρησιμοποιείτε τα στοιχεία αναγνώρισης που αναγράφονται στην ετικέτα αναγνώρισης προϊόντος κάθε φορά που απευθύνεστε στο εξουσιοδοτημένο Σέρβις.

ΣΗΜΕΙΩΣΗ

Το παράδειγμα της δήλωσης συμμόρφωσης βρίσκεται στις τελευταίες σελίδες του εγχειριδίου.

3.4 ΒΑΣΙΚΑ ΕΞΑΡΤΗΜΑΤΑ

Το μηχανήμα αποτελείται από τα ακόλουθα βασικά εξαρτήματα, στα οποία αντιστοιχούν οι παρακάτω λειτουργίες (εικ. 1):

- Κινητήρας:** παρέχει την κίνηση στη συσκευή κοπής.
- Εντολές:** Υπάρχουν οι κύριες εντολές επιτάχυνσης.
- Εμπρόσθια εξάρτηση:** χειρολαβή στήριξης που βρίσκεται στο μπροστινό μέρος του άξονα εντολών.
- Οπίσθια εξάρτηση:** χειρολαβή στήριξης που βρίσκεται στον άξονα εντολών.
- Υποστήριξη μηχανήματος:** στοιχείο αναρτημένο στο σακίδιο φορητότητας των μπαταριών, βοηθά στην υποστήριξη του βάρους του μηχανήματος κατά τη διάρκεια της εργασίας.
- Σημείο σύνδεσης:** σημείο όπου θα αναρτηθεί το μηχανήμα στη θήκη φορητότητας των μπαταριών.
- Σακίδιο φορητότητας μπαταρίας** (αξεσουάρ κατόπιν παραγγελίας, παρ. 15.3): συσκευή που βοηθά στην τοποθέτηση των μπαταριών.
- Μπάρα οδηγού:** συγκρατεί και οδηγεί την οδοντωτή αλυσίδα.
- Οδοντωτή αλυσίδα:** εξάρτημα για την κοπή, που αποτελείται από κρίκους κίνησης με μικρά μαχαίρια που ονομάζονται "δόντια" και από πλαινές συνδέσεις που συγκρατούνται μαζί από πριτσίνια.
- Στοιχείο στάσης αλυσίδας:** σύστημα ασφαλείας που εμποδίζει τις ανεξέλεγκτες κινήσεις της οδοντωτής αλυσίδας σε περίπτωση ρήξης ή λασκαρίσματος.
- Προστασία μπάρας:** εξάρτημα κάλυψης του αλυσοπρίονου πάνω στην μπάρα οδηγού που χρησιμοποιείται κατά τη μετακίνηση, τη μεταφορά ή την αποθήκευση του μηχανήματος.
- Μπαταρία:** (Αν δεν τροφοδοτείται με τη μηχανή, βλέπε κεφ. 15.1 «εξαρτήματα κατόπιν ζήτησης») συσκευή που παρέχει ηλεκτρικό ρεύμα

στο εργαλείο, τα χαρακτηριστικά του και οι οδηγίες χρήσεως που περιγράφονται σε ειδικό εγχειρίδιο.

- M. Φορτιστής μπαταρίας** (αξεσουάρ κατόπιν παραγγελίας, παρ. 15.2): τροφοδοτεί με ρεύμα το εργαλείο. Τα χαρακτηριστικά και οι οδηγίες χρήσης της περιγράφονται σε ειδικό εγχειρίδιο. Διατίθενται δύο μοντέλα φόρτισης μπαταρίας: **M1** (γρήγορη φόρτιση μπαταρίας), **M2** (συνηθισμένη φόρτιση μπαταρίας), **M3** (διπλή φόρτιση μπαταρίας)
- N. Καλώδιο σύνδεσης:** καλώδιο που επιτρέπει τη σύνδεση του μηχανήματος στο σακίδιο φορητότητας των μπαταριών.

4. ΣΥΝΑΡΜΟΛΟΓΗΣΗ

⚠ ΚΙΝΔΥΝΟΣ

Οι κανόνες ασφαλείας που πρέπει να ακολουθηθούν περιγράφονται στο κεφ. 2. Τηρείτε αυστηρά τις οδηγίες αυτές για να αποφύγετε σοβαρούς κινδύνους.

Για λόγους αποθήκευσης και μεταφοράς, μερικά εξαρτήματα του μηχανήματος μπορεί να μην συναρμολογούνται απευθείας στο εργοστάσιο, αλλά πρέπει να τοποθετηθούν μετά την αφαίρεση της συσκευασίας, ακολουθώντας τις παρακάτω οδηγίες.

⚠ ΠΡΟΣΟΧΗ

Η αποσυσκευασία και η ολοκλήρωση της συναρμολόγησης πρέπει να γίνονται πάνω σε επίπεδη και σταθερή επιφάνεια με επαρκή χώρο για τη μετακίνηση του μηχανήματος και των υλικών συσκευασίας, χρησιμοποιώντας πάντα τα κατάλληλα εργαλεία. Μη χρησιμοποιείτε το μηχανήμα πριν ολοκληρώσετε τις διαδικασίες που προβλέπει το κεφάλαιο “ΣΥΝΑΡΜΟΛΟΓΗΣΗ”

4.1 ΕΞΑΡΤΗΜΑΤΑ ΓΙΑ ΣΥΝΑΡΜΟΛΟΓΗΣΗ

Η συσκευασία περιέχει τα εξαρτήματα για τη συναρμολόγηση.

4.1.1 Αποσυσκευασία

1. Ανοίξτε τη συσκευασία προσεκτικά για να μη χαθούν εξαρτήματα.
2. Συμβουλευθείτε το φυλλάδιο στο εσωτερικό της συσκευασίας και τις παρούσες οδηγίες χρήσης.
3. Βγάλτε από το κιβώτιο όλα τα μη συναρμολογημένα εξαρτήματα.
4. Βγάλτε το μηχανήμα από το κιβώτιο.
5. Διαθέστε το κιβώτιο και τα υλικά συσκευασίας σύμφωνα με την ισχύουσα νομοθεσία.

4.1.2 Εξοπλισμός του σακιδίου φορητότητας μπαταριών

Το σακίδιο φορητότητας μπαταριών φτάνει συναρμολογημένο (εικ. 1.G) και μπορεί να απαγκιστρωθεί από το στήριγμα των τραντών (εικ. 2) και να μεταφερθεί με το χέρι.

Για να απαγκιστρωθεί το σακίδιο φορητότητας μπαταριών πατήστε τα δύο άνω πλήκτρα (εικ. 2.A).

Οι μετακινήσεις των μπαταριών βρίσκονται και στις δύο πλευρές του σακιδίου (εικ. 3).

Στη δεξιά πλευρά του σακιδίου υπάρχουν:

- Πρίζα καλωδίου (εικ. 4.A).
- Επιλογέας μπαταρίας (εικ. 4.B).
- Μια πρίζα USB για τη φόρτιση των άλλων συσκευών (π.χ. κινητά τηλέφωνα) (εικ. 4.C).

Για να αποφευχθεί η παρουσία ενός ελεύθερου καλωδίου, υπάρχουν δύο διοδοί και στις δύο πλευρές και στην εμπρόσθια ζώνη μέσω των οποίων θα περάσει το καλώδιο τροφοδοσίας.

4.2 ΤΟΠΟΘΕΤΗΣΗ ΤΗΣ ΜΠΑΡΑΣ ΟΔΗΓΟΥ ΚΑΙ ΤΗΣ ΟΔΟΝΤΩΤΗΣ ΑΛΥΣΙΔΑΣ

⚠ ΚΙΝΔΥΝΟΣ

Εκτελέστε όλους τους χειρισμούς με μηχανήμα σβηστό και αποσυνδέστε το σακίδιο φορητότητας μπαταριών (εικ. 13).

⚠ ΚΙΝΔΥΝΟΣ

Χρησιμοποιείτε πάντα ανθεκτικά γάντια εργασίας για να πιάσετε την μπάρα και την αλυσίδα. Για να διατηρηθεί η ασφάλεια και η αποτελεσματικότητα του μηχανήματος, απαιτείται ιδιαίτερη προσοχή κατά την τοποθέτηση της μπάρας και της αλυσίδας. Σε περίπτωση αμφιβολίας, απευθυνθείτε στον Αντιπρόσωπο.

1. Ξεβιδώστε το παξιμάδι (εικ. 5.A) και με το κλειδί που σας παρέχεται αφαιρέστε το κάρτερ της αλυσίδας (εικ. 5.B) για να έχετε πρόσβαση στο πηνίον κίνησης και στην έδρα της μπάρας.
2. Συναρμολογήστε την μπάρα (εικ. 6.A) εισάγοντας το πινιόμετρο (εικ. 6.B) στη ράβδωση (εικ. 6.C) και σφίξτε το προς το πίσω μέρος του σώματος της μηχανής.
3. Τοποθετήστε την αλυσίδα γύρω από το πηνίον κίνησης (εικ. 7.A) και κατά μήκος των οδηγών της λάμας, δίνοντας προσοχή στην τήρηση της φοράς ολισθήσης (εικ. 7.B).



Φορά κίνησης της αλυσίδας

Αν το άκρο της μπάρας διαθέτει πηνίον μετάδο-

σης, προσέξτε ώστε οι κρίκοι κίνησης της αλυσίδας να προσαρμοσούν σωστά στις υποδοχές του πηνίου (εικ. 8).

4. Επαληθεύστε ότι ο πείρος του εντατήρα (εικ. 7.C) να είναι σωστά βαλμένο στην κατάλληλη τρύπα της λάμας. Στην αντίθετη περίπτωση, επενεργήστε κατάλληλα στις βίδες του εντατήρα (εικ. 7.D), μέχρι την πλήρη εισαγωγή του πείρου.
5. Τοποθετήστε το προστατευτικό κάλυμμα χωρίς να σφίξετε εντελώς το παξιμάδι.
6. Ενεργήστε κατάλληλα πάνω στις βίδες του τεντωτήρα (εικ. 7.D.) έως ότου επιτευχθεί το σωστό τέντωμα της αλυσίδας (εικ. 9).
7. Με τη λάμα ανασηκωμένη, σφίξτε μέχρι τέρμα το παξιμάδι (εικ. 10.A) με το κλειδί που σας παρέχεται.

4.2.1 Έλεγχος τέντωματος της αλυσίδας

Ελέγξτε το τέντωμα της αλυσίδας.

Το τέντωμα είναι σωστό όταν, οι κρίκοι κίνησης δεν βγαίνουν από τον οδηγό τραβώντας την αλυσίδα στο κέντρο της μπάρας (εικ. 9).

4.3 ΠΡΟΕΚΤΑΣΗ ΤΗΣ ΣΥΣΚΕΥΗΣ ΚΛΑΔΕΥΤΗΣ

- Ανοίξτε το μοχλό (εικ. 11.A) ακολουθώντας τη φορά που δείχνει το βέλος,
- τραβήξτε ή στρώστε τον άξονα (εικ. 11 B) μέχρι να πετύχετε το επιθυμητό μήκος,
- μετά τη ρύθμιση, σφίξτε καλά τη λαβή ακολουθώντας τη φορά που δείχνει το βέλος (εικ. 11.C).

ΠΡΟΣΟΧΗ

Να ελέγχετε περιοδικά τις συνδέσεις για να βεβαιωθείτε ότι είναι καλά σφιγμένες.

5. ΧΕΙΡΙΣΤΗΡΙΑ ΕΛΕΓΧΟΥ

5.1 ΜΟΧΛΟΣ ΓΚΑΖΙΟΥ

Ο μοχλός γκαζιού (εικ. 12.A) βοηθά στην εκκίνηση/στάση του συστήματος κοπής.

Η ενεργοποίηση του μοχλού εντολής γκαζιού (εικ. 12.A) είναι δυνατόν μόνο αν πατηθεί ο μοχλός μπλοκαρίσματος γκαζιού (εικ. 12.B).

5.2 ΜΟΧΛΟΣ ΜΠΛΟΚΑΡΙΣΜΑΤΟΣ ΓΚΑΖΙΟΥ

Ο μοχλός μπλοκαρίσματος γκαζιού γκαζιού (εικ. 12.B) επιτρέπει την ενεργοποίηση του μοχλού εντολής γκαζιού (εικ. 12.A).

5.3 ΚΟΥΜΠΙ ΡΥΘΜΙΣΗΣ ΤΑΧΥΤΗΤΑΣ ΚΟΠΗΣ

Κουμπί ρύθμισης ταχύτητας κοπής (εικ. 12.D) βοηθά στην επιλογή δύο επιπέδων ταχύτητας (εικ. 12.E) ανάλογα με το τι πρέπει να κόψετε.

ΚΙΝΔΥΝΟΣ

Κατά τις μετακινήσεις ποτέ μην πιέζετε το μπουτόν για να αποφύγετε τον κίνδυνο τυχαίας εκκίνησης.

6. ΧΡΗΣΗ ΤΟΥ ΜΗΧΑΝΗΜΑΤΟΣ

ΚΙΝΔΥΝΟΣ

Οι κανόνες ασφαλείας που πρέπει να ακολουθηθούν περιγράφονται στο κεφ. 2. Τηρείτε αυστηρά τις οδηγίες αυτές για να αποφύγετε σοβαρούς κινδύνους.

ΠΡΟΣΟΧΗ

Για τις οδηγίες που αφορούν τον κινητήρα και την μπαταρία συμβουλευτείτε τα αντίστοιχα εγχειρίδια.

6.1 ΠΡΟΚΑΤΑΡΚΤΙΚΕΣ ΕΝΕΡΓΕΙΕΣ

Πριν ξεκινήσετε την εργασία, απαιτούνται μια σειρά ελέγχων και ενεργειών που εξασφαλίζουν την αποδοτική και ασφαλή εκτέλεση της εργασίας.

1. τοποθετήστε το μηχάνημα σε οριζόντια θέση έτσι ώστε να στηρίζεται καλά στο έδαφος,
2. ελέγξτε την μπαταρία (παρ. 6.1.1),
3. Εισάγετε σωστά την μπαταρία σε μια από τις θέσεις στο σακίδιο φορητότητας μπαταριών (παρ. 7.2.3),
4. Να φοράτε σωστά το σακίδιο φορητότητας μπαταριών (παρ. 6.1.3),
5. Ελέγξτε τη στήριξη του μηχανήματος (παρ. 6.1.4).

6.1.1 Έλεγχος της μπαταρίας

Το μηχάνημα παραδίδεται χωρίς μπαταρία.

Αγοράστε μια μπαταρία κατάλληλης χωρητικότητας για τις λειτουργικές απαιτήσεις και φορτίστε την πλήρως, σύμφωνα με τις οδηγίες στο εγχειρίδιο φόρτισης της μπαταρίας.

Η λίστα των εγκεκριμένων μπαταριών για αυτό το μηχάνημα βρίσκεται στον πίνακα "Τεχνικά Χαρακτηριστικά".

ΣΗΜΕΙΩΣΗ

Πριν από κάθε χρήση: ελέγξτε τη φόρτιση της μπαταρίας σύμφωνα με τις οδηγίες που περιέχονται στο εγχειρίδιο φόρτισης της μπαταρίας.

6.1.2 Ανεφοδιασμός λαδιού λίπανσης αλυσίδας

Πριν χρησιμοποιήσετε το μηχάνημα ανεφοδιάστε το με λάδι για τη λίπανση της αλυσίδας. Για τις οδηγίες και τα μέτρα ασφαλείας κατά τον ανεφοδιασμό λαδιού (βλ. παρ. 7.3).

6.1.3 Έλεγχος τέντωσης της αλυσίδας

ΚΙΝΔΥΝΟΣ

Εκτελέστε όλους τους χειρισμούς με μηχάνημα σθιγαστό και αποσυνδεδεμένο από το σακίδιο φορητότητας μπαταριών (εικ. 13).

Ελέγξτε το τέντωμα της αλυσίδας.

Το τέντωμα είναι σωστό όταν, οι κρίκoi κίνησης δεν βγαίνουν από τον οδηγό τραβώντας την αλυσίδα στο κέντρο της μπάρας (εικ. 9).

Για να ρυθμίσετε το τέντωμα της αλυσίδας:

1. Λασκάρετε τα παξιμάδι του κάρτερ χρησιμοποιώντας το διατιθέμενο κλειδί (εικ. 5.A).
2. ενεργήστε κατάλληλα πάνω στις βίδες του τενωτήρα (εικ. 7.D.) έως ότου επιτευχθεί το σωστό τέντωμα της αλυσίδας;
3. με τη λάμα ανασηκωμένη, σφίξτε μέχρι τέρμα τη λαβή του κάρτερ. (εικ. 10.A).

ΚΙΝΔΥΝΟΣ

Μην εργάζεστε με την αλυσίδα λασκαρισμένη για να αποφύγετε επικίνδυνες καταστάσεις σε περίπτωση εξόδου της αλυσίδας από τους οδηγούς της μπάρας.

ΠΡΟΣΟΧΗ

Κατά τη διάρκεια της πρώτης περιόδου χρήσης (ή μετά από την αντικατάσταση της αλυσίδας) είναι αναγκαίο η επιβεβαίωση να γίνει με μια μεγαλύτερη συχνότητα εξαιτίας της τακτοποίησης της αλυσίδας.

6.1.4 Χρήση του σακιδίου φορητότητας μπαταριών

1. Τοποθετήστε την μπαταρία σε μια από τις θήκες που υπάρχουν στο σακίδιο φορητότητας μπαταριών σπρώχνοντας μέχρι μέσα μέχρι να ακούσετε το "κλικ" που την ασφαρίζει στη θέση της και εξασφαλίζει την ηλεκτρική επαφή (εικ. 3).
2. Συνδέστε το καλώδιο στην κατάλληλη πρίζα και περιστρέψτε το μέχρι να ακούσετε το "κλικ" που την ασφαρίζει στη θέση της και εξασφαλίζει την ηλεκτρική επαφή (εικ. 4.A).
3. Ρυθμίστε τις τράντες (εικ. 14.A).
4. Κλειστείτε μπροστά την εξάρτηση (εικ. 14.B).
5. Συνδέστε το καλώδιο στο μηχάνημα (εικ. 15).
6. Επιλέξτε την μπαταρία που θα χρησιμοποιήσετε (εικ. 4.B).

6.1.5 Χρήση της υποστήριξης του μηχανήματος

ΚΙΝΔΥΝΟΣ

Ελέγχετε τακτικά την κατάσταση του ταχυσυνδέσμου (εικ. 14.C) για να επιτρέψει την ταχεία απελευθέρωση του μηχανήματος από τους μίαντες σε περίπτωση κινδύνου.

Ο χειριστής πρέπει να φοράει την εξάρτηση πριν αναρτήσει το μηχάνημα στον ειδικό σύνδεσμο και οι μίαντες πρέπει να ρυθμίζονται ανάλογα με το ύψος και το σωματότυπο του χειριστή.

- Εφαγκιστρώστε την κασάνια (εικ. 14.D) στο κατάλληλο σύνδεσμο που βρίσκεται στον άξονα εντολών.
- Αν είναι απαραίτητο, απαγκιστρώστε τον ταχυσύνδεσμο (εικ. 14.C) για να αποσυνδέσετε τη μηχανή από την εξόρτυση.

6.2 ΕΛΕΓΧΟΙ ΑΣΦΑΛΕΙΑΣ

Εκτελέστε τους ακόλουθους ελέγχους και βεβαιωθείτε ότι τα αποτελέσματα αντιστοιχούν στις υποδείξεις των πινάκων.

ΚΙΝΔΥΝΟΣ

Να εκτελείτε πάντα τους ελέγχους ασφαλείας πριν τη χρήση. Εάν κάποιο αποτέλεσμα διαφέρει σε σχέση με τους παρακάτω πίνακες, μην χρησιμοποιήσετε το μηχάνημα! Απευθυνθείτε στο Σέρβις για τον αναγκαίο έλεγχο και την επισκευή.

6.2.1 Έλεγχος γενικής ασφαλείας

Αντικείμενο	Αποτέλεσμα
Χειρολαβές και προστασίες	Καθαρές, στεγνές, σωστά και γερά στερεωμένες στο μηχάνημα
Βίδες στο μηχάνημα και στην μπάρα	Καλά βιδωμένες (όχι λασκαρισμένες)
Είσοδοι αέρα ψύξης	Δεν εμποδίζονται
Μπάρα οδηγός	Σωστά τοποθετημένη
Αλυσίδα	Τροχισμένη, χωρίς ζημιές ή φθορές, σωστά τοποθετημένη και τεντωμένη.
Προστασίες	Ανέπαφες, χωρίς ζημιές.
Μπαταρία	Καμία ζημιά στο περίβλημα, καμία διαρροή υγρού

Μηχάνημα	Κανένα σημάδι ζημιάς ή φθοράς
Καλώδιο σύνδεσης του σακιδίου φορητότητας μπαταριών (εικ. 1.N).	Κανένα σημάδι ζημιάς.
Μοχλός εντολής γκαζιού, μοχλός μπλοκαρίσματος γκαζιού	Πρέπει να κινούνται ελεύθερα, χωρίς εμπόδια.
Ενεργοποίηση της δοκιμής	Κανένας ανώμαλος κραδασμός. Κανένας ανώμαλος θόρυβος

6.2.2 Δοκιμή λειτουργίας του μηχανήματος

Ενέργεια	Αποτέλεσμα
<ol style="list-style-type: none"> Εισάγετε την μπαταρία σε μια από τις θέσεις στο σακίδιο φορητότητας μπαταριών (παρ. 7.2.3). Συνδέστε το μηχάνημα στο σακίδιο φορητότητας μπαταριών μέσω του κατάλληλου καλωδίου σύνδεσης (εικ. 15). Επιλέξτε την μπαταρία από τον επιλογέα (εικ. 4.B). 	Η λάμα δεν πρέπει να κινείται.
<ol style="list-style-type: none"> Απελευθερώστε το μοχλό γκαζιού (εικ. 12.A). (χωρίς να πατήσετε το μοχλό μπλοκαρίσματος του γκαζιού). 	Ο μοχλός γκαζιού παραμένει μπλοκαρισμένος.
<ol style="list-style-type: none"> Ελευθερώστε το μοχλό μπλοκαρίσματος γκαζιού (εικ. 12.A) και το μοχλό εντολής γκαζιού (εικ. 12.B). 	Οι μοχλοί πρέπει να κινούνται ελεύθερα, χωρίς εμπόδια. Η λάμα κινείται.
<ol style="list-style-type: none"> Απελευθερώστε το μοχλό γκαζιού (εικ.12.A) 	Ο μοχλός πρέπει να επιστρέψει αυτόματα και γρήγορα σε ουδέτερη θέση. Η λάμα πρέπει να σταματήσει.

▲ ΚΙΝΔΥΝΟΣ

Εάν κάποιο αποτελέσματα διαφέρει σε σχέση με τους πίνακες, μην χρησιμοποιήσετε το μηχάνημα! Απευθυνθείτε στον Σέρβις για τον αναγκαίο έλεγχο και την επισκευή.

6.3 ΕΚΚΙΝΗΣΗ

- Βγάλτε το προστατευτικό κάλυμμα λάμας (εικ. 1.K).
- Η θέση του σώματος πρέπει να είναι σταθερή και ισορροπημένη.
- Βεβαιωθείτε ότι η μπάρα και η αλυσίδα δεν έρχονται σε επαφή με το έδαφος ή άλλα αντικείμενα.
- Συνδέστε το μηχάνημα στο σακίδιο φορητότητας μπαταριών μέσω του κατάλληλου καλωδίου σύνδεσης (εικ. 15)
- Επιλέξτε την μπαταρία που θέλετε να ενεργοποιήσετε μέσω του επιλογέα (εικ. 4.B)
- Ελευθερώστε το μοχλό μπλοκαρίσματος γκαζιού (εικ. 12.B) και το μοχλό εντολής γκαζιού. (εικ. 12.A).
- Ρυθμίστε την ταχύτητα κοπής (εικ. 12.D).

6.4 ΕΡΓΑΣΙΑ

Πριν ξεκινήσετε για πρώτη φορά την εργασία κοπής ή κλαδέματος πρέπει:

- να έχετε εκπαιδευτεί στη χρήση παρόμοιων μηχανημάτων,
- φορέστε σωστά την εξάρτυση;
- να έχετε διαβάσει προσεκτικά τις προειδοποιήσεις ασφαλείας και τις οδηγίες χρήσης του παρόντος εγχειριδίου,
- να έχετε εξασκηθεί με ξύλα στο έδαφος ή στερεωμένα σε καβαλέτα, έτσι ώστε να εξοικειωθείτε επαρκώς με το μηχάνημα και τις καταλληλότερες τεχνικές κοπής.

Για να χρησιμοποιήσετε το μηχάνημα:

- συνδέετε πάντα το μηχάνημα στη σωστά τοποθετημένη εξάρτυση (βλ. παρ. 6.1.2),
- κρατάτε πάντα το μηχάνημα γερά και με τα δύο χέρια.

▲ ΚΙΝΔΥΝΟΣ

Εάν η αλυσίδα μπλοκάρει κατά τη διάρκεια της εργασίας, σταματήστε αμέσως το μηχάνημα.

ΣΗΜΕΙΩΣΗ

Κατά τη διάρκεια της εργασίας, η μπαταρία προστατεύεται από την ολική αποφόρτιση μέσω ενός συστήματος προστασίας που σβήνει το μηχάνημα και μπλοκάρει τη λειτουργία.

6.4.1 Αναγκαίοι έλεγχοι κατά την εργασία

6.4.1.a Έλεγχος τεντώματος της αλυσίδας

Κατά τη διάρκεια της εργασίας, η αλυσίδα επιμηκύνεται σταδιακά και κατά συνέπεια πρέπει να ελέγχχετε συχνά το τεντώμα της (παρ. 6.1.4).

6.4.1.b Έλεγχος της ροής λαδιού

ΠΡΟΣΟΧΗ

Μη χρησιμοποιείτε το μηχάνημα χωρίς λάδι!

ΚΙΝΔΥΝΟΣ

Βεβαιωθείτε ότι η μπάρα και η αλυσίδα είναι σωστά τοποθετημένες όταν ελέγχετε τη ροή του λαδιού.

Βάλτε εμπρός τον κινητήρα (παρ. 6.3) και ελέγξτε αν το λάδι της αλυσίδας απλώνεται όπως στην (εικ. 16).

6.4.2 Τεχνικές εργασίας

6.4.2.a Κλάδεμα ενός δένδρου

ΚΙΝΔΥΝΟΣ

Βεβαιωθείτε ότι η περιοχή πτώσης των κλαδιών είναι ελεύθερη.

1. Σταθείτε στην αντίθετη πλευρά σε σχέση με το κλαδί για κοπή.
2. Αρχίστε με τα πιο χαμηλά κλαδιά και προχωρήστε προς τα πιο ψηλά.
3. Ακολουθήστε την πρώτη κοπή από χαμηλά προς τα επάνω (εικ. 17.A). Ολοκληρώστε το κλάδεμα κόβοντας από πάνω προς τα κάτω, όπως φαίνεται στη (εικ. 17.B).

6.4.2.b Τεμαχισμός κλαδιών ενός δένδρου

Αυτό σημαίνει κοπή των κλαδιών του δένδρου που έπεσε.

ΚΙΝΔΥΝΟΣ

Προσέξτε τα σημεία στήριξης του κλαδιού στο έδαφος, την πιθανότητα ύπαρξης πίεσης, την κατεύθυνση που μπορεί να πάρει το κλαδί κατά την κοπή και την πιθανότητα αστάθειας του δένδρου μετά την κοπή του κλαδιού.

Όταν κλαδεύετε, θα πρέπει να αφήσετε τα κατώτερα κλαδιά τα οποία και υποστηρίζουν τον κορμό στο έδαφος.

Κόψτε τα μικρά κλαδιά με ένα μόνο χτύπημα (εικ. 18.A).

Είναι καλύτερα να κόψετε τα κλαδιά υπό πίεση ξεκινώντας από κάτω προς τα επάνω για την αποφυγή του διπλώματος του αλυσοπρίονου (εικ. 18.B).

6.5 ΣΥΜΒΟΥΛΕΣ ΓΙΑ ΤΗ ΧΡΗΣΗ

ΠΡΟΣΟΧΗ

Ακινητοποιήστε το μηχάνημα (παρ. 6.6) όταν μετακινήσετε από μία ζώνη εργασίας σε άλλη.

Αν κατά τη διάρκεια του κλαδέματος σε ύψος εμπλακεί ο κλαδευτής, ο χειριστής πρέπει:

1. ακινητοποιήστε αμέσως το μηχάνημα,
2. βγάλετε το αλυσοπρίονο από το κόψιμο που πραγματοποιείται ανασκλώνοντας το κλαδί, αν είναι απαραίτητο,
3. Αν είναι απαραίτητο, χρησιμοποιήστε ένα αλυσοπρίονο χειρός ή ένα δεύτερο αλυσοπρίονο για να ελευθερώσετε τον κλαδευτή που εμπλέκεται, τραβώντας τουλάχιστον 30 cm από τον εμπλεκόμενο κλαδευτή. Τα κομμάτια που θα ελευθερωθούν θα γίνουν πάντα προς το σημείο κλαδιού (είτε μεταξύ εμπλεκόμενου κλαδευτή και σημείου κλαδιού και όχι μεταξύ εμπλεκόμενου κορμού). Μ'αυτόν τον τρόπο, εμποδίζεται το αλυσοπρίονο να περάσει στο άλλο μέρος του κλαδιού που κόβεται περιπλέκονται κι άλλο την κατάσταση.

6.6 ΣΒΗΣΙΜΟ

Για να σταματήσετε το μηχάνημα, απελευθερώστε το μοχλό γκαζιού (εικ. 12.A).

ΠΡΟΣΟΧΗ

Αφού αφήσετε το μοχλό γκαζιού, πρέπει να περάσουν λίγα δευτερόλεπτα πριν σταματήσει η οδοντωτή αλυσίδα.

ΠΡΟΣΟΧΗ

Να σταματάτε πάντα το μηχάνημα κατά τη διάρκεια των μετατοπίσεων μεταξύ των ζωνών εργασίας.

ΚΙΝΔΥΝΟΣ

Κατά τις μετακινήσεις ποτέ μην πιέζετε το δάκτυλο πάνω στο μπουτόν μπλοκαρίσματος γκαζιού για να αποφύγετε την τυχαία εκκίνηση.

6.7 ΜΕΤΑ ΤΗ ΧΡΗΣΗ

1. Τοποθετήστε τον επιλογέα της θήκης φορητότητας μπαταριών (εικ. 4.B) στο "OFF".
2. Αποσυνδέστε το μηχάνημα από το σακίδιο φορητότητας μπαταριών (εικ. 13).
3. Γεμίστε το σακίδιο φορητότητας μπαταριών,

4. Αφαιρέστε την μπαταρία από τη θέση της και φορτίστε την (παρ. 7.2.2),
5. Συναρμολογήστε το προστατευτικό κάλυμμα λάμας (εικ. 1.Κ),
6. Αφήστε τον κινητήρα να κρυώσει πριν τοποθετήσετε το μηχανήμα σε οποιοδήποτε περιβάλλον,
7. Λασκάρτε το παξιμάδι στερέωσης της μπάρας για την μείωση της τάσης της αλυσίδας,
8. Καθαρίστε καλά το μηχανήμα από σκόνη και υπολείμματα και αφαιρέστε από την αλυσίδα κάθε ίχνος προιονιδίου και εναποθέσεις λαδιού (παρ. 7.4.2),
9. Βεβαιωθείτε ότι δεν υπάρχουν λασκαρισμένα ή ελαττωματικά εξαρτήματα. Εάν χρειάζεται, αντικαταστήστε τα ελαττωματικά εξαρτήματα και σφίξτε τις βίδες και τα μπουλόνια που ενδεχομένως έχουν λασκάρει.

ΚΙΝΔΥΝΟΣ

Κάθε φορά που αφήνετε το μηχανήμα αχρησιμοποίητο ή αφύλακτο το μηχανήμα, να αποσυνδέετε πάντα το μηχανήμα από το σακίδιο φορητότητας μπαταριών (εικ. 13) και βάλτε την προστασία μπάρας (εικ. 1.Κ).

7. ΤΑΚΤΙΚΗ ΣΥΝΤΗΡΗΣΗ

7.1 ΓΕΝΙΚΑ

ΚΙΝΔΥΝΟΣ

Οι κανόνες ασφαλείας που πρέπει να ακολουθηθούν περιγράφονται στο κεφ. 2. Τηρείτε αυστηρά τις οδηγίες αυτές για να αποφύγετε σοβαρούς κινδύνους.

ΠΡΟΣΟΧΗ

Πριν ξεκινήσετε οποιονδήποτε έλεγχο, καθαρισμό ή επέμβαση συντήρησης/ρύθμιση στο μηχανήμα:

1. ακινητοποιήστε το μηχανήμα;
2. περιμένετε έως ότου ακινητοποιηθεί το σύστημα κοπής,
3. αποσυνδέστε το μηχανήμα από το σακίδιο φορητότητας μπαταριών (εικ. 13);
4. αφαιρέστε την μπαταρία από τη θέση της και φορτίστε την (παρ. 7.2.2),
5. βάλτε την προστασία μπάρας (εικ. 1.Κ), εκτός και αν πρόκειται να επέμβετε στην ίδια τη λάμα.
6. περιμένετε έως ότου κρυώσει ο κινητήρας,
7. διαβάστε τις αντίστοιχες οδηγίες,
8. Να φοράτε κατάλληλη ενδυμασία, γάντια εργασίας και γυαλιά προστασίας,

- Η συχνότητα και η διαδικασία επέμβασης περιγράφονται στον "Πίνακα συντήρησης". Σκοπός του πίνακα είναι να σας βοηθήσει να διατηρείτε σε καλή και ασφαλή κατάσταση το μηχανήμα σας. Στον

πίνακα αναφέρονται οι κύριες επεμβάσεις και οι προβλεπόμενοι χρόνοι για κάθε μία από αυτές. Η επέμβαση πρέπει να γίνεται όταν επέλθει η πρώτη προθεσμία.

- Η χρήση μη γνήσιων ανταλλακτικών και εξαρτημάτων ή/και που έχουν τοποθετηθεί λανθασμένα μπορεί να έχει αρνητικές συνέπειες για τη λειτουργία και την ασφάλεια του μηχανήματος. Ο κατασκευαστής δεν φέρει καμία ευθύνη σε περίπτωση βλάβης, ατυχήματος ή τραυματισμού εξαιτίας της χρήσης αυτών των προϊόντων.
- Τα γνήσια ανταλλακτικά διατίθενται από τα εξουσιοδοτημένα συνεργεία και καταστήματα.

ΠΡΟΣΟΧΗ

Όλες οι επεμβάσεις συντήρησης και ρύθμισης που δεν περιγράφονται στο εγχειρίδιο αυτό, πρέπει να εκτελούνται από τον Αντιπρόσωπο ή από ένα εξειδικευμένο συνεργείο.

7.2 ΜΠΑΤΑΡΙΑ

7.2.1 Αυτονομία της μπαταρίας

Η αυτονομία της μπαταρίας εξαρτάται κυρίως από:

- a. περιβαλλοντικούς παράγοντες που προκαλούν μεγαλύτερη κατανάλωση ενέργειας:
 - κοπή δένδρων και κλαδιών υπερβολικά μεγάλων διαστάσεων,
- b. συμπεριφορά του χειριστή, ο οποίος πρέπει να αποφεύγει:
 - συχνά σθνήσιματα και επανεκκινήσεις κατά τη διάρκεια της εργασίας,
 - χρήση ακατάλληλης τεχνικής σε σχέση με την εργασία (παρ. 6.4.2).

Για τη μεγαλύτερη δυνατή αυτονομία είναι σκόπιμο:

- να κόβετε το ξύλο όταν είναι στεγνό,
- να χρησιμοποιείτε την πιο κατάλληλη τεχνική σε σχέση με την εργασία.

Σε περίπτωση που θέλετε να χρησιμοποιήσετε το μηχανήμα για μεγαλύτερο χρονικό διάστημα από αυτό που επιτρέπει η μπαταρία, μπορείτε:

- να αγοράσετε δεύτερη μπαταρία για να αντικαταστήσετε αμέσως την άδεια μπαταρία, χωρίς να διακόψετε τη χρήση.

7.2.2 Αφαίρεση και επαναφόρτιση της μπαταρίας

1. Πιέστε τα πλήκτρα μπλοκαρίσματος που βρίσκονται πάνω στην μπαταρία (εικ. 19.A) και αφαιρέστε την μπαταρία (εικ. 19.B),
2. εισάγετε την μπαταρία (εικ. 20.A) στη θέση της στο φορτιστή μπαταρίας (εικ. 20.B),

3. συνδέστε το φορτιστή μπαταρίας σε μια πρίζα του ρεύματος, με τάση που αντιστοιχεί στην υποδεικνυόμενη τάση στην πινακίδα,
4. φορτίστε την πλήρως, σύμφωνα με τις οδηγίες στο εγχειρίδιο της μπαταρίας / του φορτιστή.

ΣΗΜΕΙΩΣΗ

Η μπαταρία διαθέτει μια προστασία που θα αποτρέπουν την επαναφόρτισης αν η θερμοκρασία περιβάλλοντος δεν συμπεριλαμβάνεται ανάμεσα στους 4 και -40 °C.

ΣΗΜΕΙΩΣΗ

Η μπαταρία μπορεί να φορτιστεί κάθε στιγμή, ακόμα και μερικά, χωρίς τον κίνδυνο καταστροφής.

7.2.3 Επανατοποθέτηση της μπαταρίας στο σακίδιο φορητότητας μπαταριών

Ολοκλήρωση της φόρτισης:

1. αφαιρέστε την μπαταρία (εικ. 21.A) από τη θήκη του φορτιστή μπαταρίας (αποφεύγοντας τη διατήρηση υπό φόρτιση επί μακρόν μετά την ολοκλήρωση φόρτισης);
2. αποσυνδέστε το φορτιστή μπαταρίας (εικ. 21.B) από την πρίζα,
3. εισάγετε την μπαταρία (εικ. 3) σε μια από τις θέσεις του σακιδίου φορητότητας μπαταριών σπρώχνοντας μέχρι να ακούσετε το "κλικ" που την ασφαλίζει στη θέση της και εξασφαλίζει την ηλεκτρική επαφή.

7.3 ΑΝΕΦΟΔΙΑΣΜΟΣ ΔΟΧΕΙΟΥ ΛΑΔΙΟΥ ΑΛΥΣΙΔΑΣ

ΠΡΟΣΟΧΗ

Χρησιμοποιείτε μόνο ειδικό λάδι για αλυσοπρίονα ή στερεό λάδι για αλυσοπρίονα. Μη χρησιμοποιείτε λάδι που περιέχει ακαθαρσίες για να μη βουλώσει το φίλτρο στο δοχείο και για να αποφύγετε ανεπανόρθωτες βλάβες στην αντλία λαδιού.

Η χρήση λαδιού καλής ποιότητας είναι καίριας σημασίας για την αποτελεσματική λίπανση των οργάνων κοπής. Το χρησιμοποιημένο λάδι ή τα λάδια κακής ποιότητας μπορεί να επηρεάσουν τη λίπανση και να μειώσουν τη διάρκεια ζωής της αλυσίδας και της μπάρας.

Ποτέ μη λειτουργείτε την αλυσίδα χωρίς επαρκή ποσότητα λαδιού, γιατί μπορεί να προκληθεί ζημιά στο αλυσοπρίονο και να επηρεάσει την ασφάλεια.

Εάν η στάθμη του λαδιού είναι χαμηλή, συμπληρώστε με τον εξής τρόπο:

1. Ξεβιδώστε και αφαιρέστε την τάπα (εικ. 22.A) από τη δεξαμενή λαδιού.
2. Προσθέστε λάδι στο δοχείο και ελέγξτε τη στάθμη με τον ειδικό δείκτη (εικ. 22.B).
3. Βεβαιωθείτε ότι δεν θα εισέλθουν βρωμιές στο δοχείο λαδιού κατά την πλήρωση.
4. Τοποθετήστε την τάπα λαδιού και σφίξτε την.

7.4 ΚΑΘΑΡΙΣΜΟΣ

7.4.1 Καθαρισμός του μηχανήματος και του κινητήρα

Στο τέλος της εργασίας καθαρίζετε καλά το μηχάνημα από σκόνη και υπολείμματα.

- Για να μειωθεί ο κίνδυνος πυρκαγιάς, διατηρείτε το μηχάνημα και, ιδίως, τον κινητήρα καθαρό από φύλλα, κλαδιά ή υπερβολικό γράσο.
- Καθαρίζετε πάντα το μηχάνημα μετά τη χρήση χρησιμοποιώντας ένα καθαρό πανί εμποτισμένο με ουδέτερο απορρυπαντικό.
- Αφαιρέστε οποιοδήποτε ίχνος υγρασίας χρησιμοποιώντας ένα μαλακό και στεγνό πανί. Η υγρασία μπορεί να προκαλέσει ηλεκτροπληξία.
- Μη χρησιμοποιείτε διαβρωτικά απορρυπαντικά ή διαλύτες για να καθαρίσετε τα πλαστικά μέρη ή τις χειρολαβές.
- Μη χρησιμοποιείτε νερό υπό πίεση για να μη βρέξετε τον κινητήρα και τα ηλεκτρικά εξαρτήματα.
- Για να αποφύγετε την υπερθέρμανση και βλάβες στον κινητήρα ή στην μπαταρία, βεβαιωθείτε ότι οι γρίλιες αναρόφησης του αέρα ψύξης είναι καθαρές και ελεύθερες από υπολείμματα.

7.4.2 Καθαρισμός της αλυσίδας

Μετά από κάθε χρήση αφαιρείτε από την αλυσίδα κάθε ίχνος πριονιδιού και εναποθέσεις λαδιού.

Σε περίπτωση σημαντικού μπουκώματος ή ρητινοποίησης, αποσυναρμολογήστε την αλυσίδα και βάλτε την για μερικές ώρες σε ένα δοχείο με ένα ειδικό απορρυπαντικό. Στη συνέχεια ξεβγάλετε την σε καθαρό νερό και περάστε την με ένα κατάλληλο αντιδιαβρωτικό σπρέι, πριν την επανασυναρμολογήσετε στο μηχάνημα.

7.5 ΣΥΣΤΗΜΑ ΣΥΓΚΡΑΤΗΣΗΣ ΑΛΥΣΙΔΑΣ

Ελέγξτε πριν από κάθε χρήση τις συνθήκες του συστήματος συγκράτησης αλυσίδας (εικ. 1.1.) και αντικαταστήστε το σε περίπτωση φθοράς.

7.6 ΟΠΕΣ ΛΙΠΑΝΣΗΣ ΤΟΥ ΜΗΧΑΝΗΜΑΤΟΣ ΚΑΙ ΤΗΣ ΜΠΑΡΑΣ

Καθημερινά, πριν τη χρήση, να αφαιρέτε το κάλυμμα του κάρτερ (παρ. 4.2), βγάλετε την μπάρα και ελέγ-

Ξτε ότι οι τρύπες λίπανσης της μηχανής (εικ. 23.A) και της μπάρας οδηγού (εικ. 23.B) δεν είναι βουλωμένες.

7.7 ΠΑΞΙΜΑΔΙΑ ΚΑΙ ΒΙΔΕΣ ΣΤΕΡΕΩΣΗΣ

- Τα παξιμάδια και οι βίδες πρέπει να είναι καλά σφικμένα, ώστε να είστε σίγουροι ότι το μηχανήμα λειτουργεί με ασφάλεια.
- Ελέγχετε τακτικά αν οι χειρολαβές είναι καλά σφικμένες.

8. ΕΚΤΑΚΤΗ ΣΥΝΤΗΡΗΣΗ

8.1 ΠΙΝΙΟΝ ΚΙΝΗΣΗΣ ΑΛΥΣΙΔΑΣ

Απευθυνθείτε στον Αντιπρόσωπο για τον περιοδικό έλεγχο της κατάστασης του πινιόν και την αντικατάστασή του όταν η φθορά υπερβεί τα αποδεκτά όρια.

ΚΙΝΔΥΝΟΣ

Μην τοποθετείτε καινούργια αλυσίδα με φθαρμένο πινιόν ή αντιστρόφως.

8.2 ΣΥΝΤΗΡΗΣΗ ΤΗΣ ΟΔΟΝΤΩΤΗΣ ΑΛΥΣΙΔΑΣ

ΚΙΝΔΥΝΟΣ

Για λόγους ασφαλείας και απόδοσης είναι πολύ σημαντικό τα όργανα κοπής να είναι καλά τροχισμένα.

Το τρόχισμα της αλυσίδας είναι αναγκαίο όταν:

- Το πριονίδι έχει τη μορφή σκόνης.
- Χρειάζεται μεγαλύτερη δύναμη για την κοπή.
- Η κοπή δεν είναι ευθύγραμμη.
- Οι κραδασμοί αυξάνουν.

ΠΡΟΣΟΧΗ

Αν η αλυσίδα δεν είναι επαρκώς τροχισμένη, αυξάνεται ο κίνδυνος αναπήδησης (kickback).

ΚΙΝΔΥΝΟΣ

Η διαδικασία τροχίσματος συνιστάται να ανατίθεται σε εξειδικευμένο συνεργείο, επειδή γίνεται με ειδικά μηχανήματα που εξασφαλίζουν την ελάχιστη αφαίρεση υλικού και σταθερό τρόχισμα σε όλα τα δόντια.

8.2.1 Αντικατάσταση της οδοντωτής αλυσίδας

Η αλυσίδα πρέπει να αντικαθίσταται όταν:

- το μήκος του δοντιού μειωθεί στα 5 mm ή ακόμη λιγότερο,

- το διάκενο των κρίκων στα πριονίσια είναι υπερβολικό.
- η ταχύτητα κοπής είναι αργή και το επανειλημμένο τρόχισμα δεν βελτιώνει την ταχύτητα κοπής. Η αλυσίδα έχει φθαρεί.

ΣΗΜΕΙΩΣΗ

Μετά από την αντικατάσταση της αλυσίδας είναι αναγκαίο ο έλεγχος να γίνεται με μια μεγαλύτερη συχνότητα, εξαιτίας της προσαρμογής της αλυσίδας.

8.3 ΣΥΝΤΗΡΗΣΗ ΤΗΣ ΜΠΑΡΑΣ ΟΔΗΓΟΥ

ΠΡΟΣΟΧΗ

Όλες οι ενέργειες που αφορούν την μπάρα οδηγού είναι εργασίες που απαιτούν ειδικές γνώσεις καθώς και τη χρήση ειδικού εξοπλισμού προκειμένου να πραγματοποιηθούν σύμφωνα με τους κανόνες της τεχνικής. Για λόγους ασφαλείας είναι σκόπιμο να απευθύνεστε στον Αντιπρόσωπο.

Για να αποφύγετε την ασύμμετρη φθορά της μπάρας, είναι σκόπιμο να την αντιστρέψετε κατά περιόδους.

Για να διατηρείτε σε καλή κατάσταση την μπάρα:

1. γρασάρετε με ειδική σύριγγα (δεν χορηγείται με τον εξοπλισμό) τα ρουλεμάν του πινιόν μετάδοσης (εάν υπάρχει),
2. καθαρίζετε το αυλάκι της μπάρας με ειδική ξύστρα (δεν χορηγείται με τον εξοπλισμό) (εικ. 24.A),
3. καθαρίζετε τις οπές λίπανσης (εικ. 24.B),
4. Με μια επίπεδη λάμα, αφαιρείτε τα ρινίσματα με μια επίπεδη λίμα από τα πλευρά αντισταθμίζοντας ενδεχόμενες διαφορές βάθους μεταξύ των οδηγών.

8.3.1 Αντικατάσταση της μπάρας

Η μπάρα πρέπει να αντικαθίσταται όταν:

- το βάθος του αυλακιού είναι μικρότερο από το ύψος των κρίκων κίνησης (οι οποίοι δεν πρέπει να ακουμπούν ποτέ στον πυθμένα),
- το εσωτερικό τοίχωμα του οδηγού έχει φθαρεί σε σημείο που να γέρνει πλευρικά η αλυσίδα.

9. ΑΠΟΘΗΚΕΥΣΗ

ΚΙΝΔΥΝΟΣ

Οι κανόνες ασφαλείας που πρέπει να τηρούνται κατά την αποθήκευση του μηχανήματος περιγράφονται στην παρ. 2.4. Τηρείτε αυστηρά τις οδηγίες αυτές για να αποφύγετε σοβαρούς κινδύνους.

9.1 ΑΠΟΘΗΚΕΥΣΗ ΤΟΥ ΜΗΧΑΝΗΜΑΤΟΣ

Όταν πρέπει να αποθηκεύσετε το μηχάνημα:

1. Αφαιρέστε την μπαταρία από τη θέση της και φορτίστε την,
2. Τοποθετήστε την προστασία μπάρας,
3. Περιμένετε έως ότου κρυώσει ο κινητήρας,
4. Εκτελέστε τον καθαρισμό (παρ. 7.4),
5. Βεβαιωθείτε ότι δεν υπάρχουν λασκαρισμένα ή ελαττωματικά εξαρτήματα. Εάν χρειάζεται, αντικαταστήστε τα ελαττωματικά εξαρτήματα και σφίξτε τις βίδες και τα μπουλόνια που ενδεχομένως έχουν λασκάρει ή απευθυνθείτε στο εξουσιοδοτημένο Σέρβις.
6. Αποθήκευση του μηχανήματος:
 - σε στεγνό περιβάλλον,
 - προφυλαγμένο από τις καιρικές συνθήκες,
 - σε σημείο στο οποίο δεν έχουν πρόσβαση τα παιδιά,
 - βεβαιωθείτε ότι έχετε αφαιρέσει κλειδιά ή εργαλεία που χρησιμοποιήσατε για τη συντήρηση.

9.2 ΑΠΟΘΗΚΕΥΣΗ ΤΗΣ ΜΠΑΤΑΡΙΑΣ

Η μπαταρία πρέπει να φυλάσσεται σε σκιερό, δροσερό και χωρίς υγρασία μέρος.

ΣΗΜΕΙΩΣΗ

Σε περίπτωση μεγάλου χρόνου εκτός χρήσης, φορτίζετε την μπαταρία κάθε δύο μήνες για να παρατείνετε τη διάρκεια ζωής.

10. ΜΕΤΑΚΙΝΗΣΗ ΚΑΙ ΜΕΤΑΦΟΡΑ

Κάθε φορά που είναι αναγκαίο να μετακινήσετε, να ανυψώσετε, να μεταφέρετε ή να γείρετε το μηχάνημα:

- Ακινητοποιήστε το μηχάνημα,
 - Περιμένετε έως ότου ακινητοποιηθεί η αλυσίδα,
 - Αφαιρέστε την μπαταρία από τη θέση της και φορτίστε την,
 - Τοποθετήστε την προστασία μπάρας,
 - Περιμένετε έως ότου κρυώσει ο κινητήρας,
 - Φορέστε ανθεκτικά γάντια εργασίας,
 - Πιάστε το μηχάνημα μόνο από τις χειρολαβές και γυρίστε την μπάρα σε κατεύθυνση αντίθετη προς τη φορά κίνησης,
- Όταν μεταφέρετε το μηχάνημα με ένα όχημα:
- στερεώστε κατάλληλα το μηχάνημα με σχοινιά ή αλυσίδες,
 - τοποθετήστε το ώστε να μην αποτελεί κίνδυνο.

11. ΣΕΡΒΙΣ ΚΑΙ ΕΠΙΣΚΕΥΕΣ

Το παρόν εγχειρίδιο παρέχει όλες τις αναγκαίες οδηγίες για το χειρισμό του μηχανήματος και για μια σωστή βασική συντήρηση που εκτελείται από το χρήστη. Όλες οι επεμβάσεις ρύθμισης και συντήρησης που δεν περιγράφονται στο παρόν εγχειρίδιο πρέπει να εκτελούνται από την Αντιπροσωπεία ή από εξειδικευμένο συνεργείο που διαθέτει τις αναγκαίες γνώσεις και τον εξοπλισμό για τη σωστή εκτέλεση των εργασιών, διατηρώντας τον αρχικό βαθμό ασφαλείας του μηχανήματος.

Οι επεμβάσεις σε μη εξειδικευμένα συνεργεία και χωρίς τον κατάλληλο εξοπλισμό έχουν ως αποτέλεσμα την ακύρωση κάθε είδους Εγγύησης και κάθε υποχρέωσης ή ευθύνης του Κατασκευαστή.

- Τα εξουσιοδοτημένα συνεργεία αναλαμβάνουν τις επισκευές και τη συντήρηση υπό εγγύηση.
- Τα εξουσιοδοτημένα συνεργεία παρέχουν πάντοτε γνήσια ανταλλακτικά. Τα γνήσια ανταλλακτικά και εξαρτήματα έχουν μελετηθεί ειδικά για τα μηχανήματα.
- Τα μη γνήσια ανταλλακτικά και εξαρτήματα δεν είναι εγκεκριμένα και η χρήση τους ακυρώνει την εγγύηση.
- Συνιστάται να απευθύνεστε στο εξουσιοδοτημένο συνεργείο μια φορά το χρόνο για τη συντήρηση και τον έλεγχο των διατάξεων ασφαλείας.

12. ΕΓΓΥΗΣΗ

Η εγγύηση καλύπτει όλες τις αστοχίες υλικού και κατασκευής. Ο χρήστης οφείλει να τηρεί σχολαστικά όλες τις οδηγίες του παρόντος εγχειριδίου.

Η εγγύηση δεν καλύπτει βλάβες που οφείλονται σε:

- Μη τήρηση των οδηγιών του εγχειριδίου.
 - Αμέλεια.
 - Λανθασμένη ή μη επιτρεπόμενη χρήση και συναρμολόγηση.
 - Χρήση μη γνήσιων ανταλλακτικών.
 - Χρήση μη παρεχόμενων ή μη εγκεκριμένων από τον κατασκευαστή εξαρτημάτων.
- Η εγγύηση επίσης δεν καλύπτει:
- Τη φυσιολογική φθορά αναλώσιμων, όπως συστήματα κοπής, μπουλόνια ασφαλείας.
 - Φυσιολογική φθορά.

Ο αγοραστής προστατεύεται από την ισχύουσα νομοθεσία της χώρας του. Τα δικαιώματα του αγοραστή που προβλέπει η εθνική νομοθεσία δεν περιορίζονται σε καμία περίπτωση από την παρούσα εγγύηση.

13. ΠΙΝΑΚΑΣ ΣΥΝΤΗΡΗΣΗΣ

Επέμβαση	Συχνότητα		Παρά-γραφος
	Πρώτη φορά	Εν συνεχεία κάθε	
ΜΗΧΑΝΗΜΑ			
Έλεγχος όλων των συνδέσεων	-	Πριν από κάθε χρήση	7.7
Έλεγχος ασφαλείας / Έλεγχος χειριστηρίων	-	Πριν από κάθε χρήση	6.2
Έλεγχος συστήματος συγκράτησης αλυσίδας	-	Πριν από κάθε χρήση	7.5
Έλεγχος στερέωσης άξονα	-	Πριν από κάθε χρήση	4.4
Γενικός καθαρισμός και έλεγχος	-	Μετά από κάθε χρήση	7.4
Καθαρισμός της αλυσίδας	-	Μετά από κάθε χρήση	7.4.2
Έλεγχος οπών λίπανσης του μηχανήματος και της μπάρας	-	Πριν από κάθε χρήση	7.6
Έλεγχος πινιόν κίνησης αλυσίδας	-	1 φορά το μήνα	8.1 *
Συντήρηση αλυσίδας	-	-	8.2
Συντήρηση μπάρας	-	-	8.3
Συμπλήρωση στάθμης λαδιού αλυσίδας	-	Πριν από κάθε χρήση	7.3

* Επεμβάσεις που πρέπει να εκτελούνται από εξουσιοδοτημένο Σέρβις ή συνεργείο

14. ΑΝΕΥΡΕΣΗ ΒΛΑΒΩΝ

ΒΛΑΒΗ	ΠΙΘΑΝΗ ΑΙΤΙΑ	ΔΙΟΡΘΩΣΗ
1. Με το μοχλό εντολής γκαζιού (εικ. 12.A) και το μοχλό μπλοκαρίσματος (εικ. 12.B) πατημένα, το σύστημα κοπή δεν λειτουργεί.	Απουσιάζει η μπαταρία ή δεν έχει τοποθετηθεί σωστά.	Βεβαιωθείτε ότι η μπαταρία έχει τοποθετηθεί σωστά (παρ. 7.2.3).
	Λανθασμένη σύνδεση στο σακιδίου φορητότητας μπαταριών.	Επαληθεύστε ότι το μηχανήμα είναι σωστά συνδεδεμένο στο σακίδιο φορητότητας μπαταριών.
	Μπαταρία άδεια	Ελέγξτε την κατάσταση φόρτισης και φορτίστε την μπαταρία (παρ. 7.2.2).
	Επιλογέας του σακιδίου φορητότητας μπαταριών στο "OFF".	Ελέγξτε ότι ο επιλογέας (εικ. 4.B) είναι τοποθετημένος σε μια από τις μπαταρίες που υπάρχουν στο σακίδιο φορητότητας μπαταριών.
	Μοχλός γκαζιού ελαττωματικός ή μηχανήμα κατεστραμμένο.	Μη χρησιμοποιείτε το μηχανήμα. Σταματήστε αμέσως το μηχανήμα, αφαιρέστε την μπαταρία και απευθυνθείτε στο Σέρβις.

2. Η λειτουργία του κινητήρα διακόπτεται κατά την εργασία	Η μπαταρία δεν έχει τοποθετηθεί σωστά.	Βεβαιωθείτε ότι η μπαταρία έχει τοποθετηθεί σωστά (παρ. 7.2.3).
	Μηχάνημα κατεστραμμένο	Μη χρησιμοποιείτε το μηχάνημα. Τραβήξτε την μπαταρία και Απευθυνθείτε στο Σέρβις.
3. Η αλυσίδα στο τελικό τμήμα της μπάρας υπερθερμαίνεται και βγάζει καπνό.	Υπερβολικό τέντωμα της αλυσίδας	Τεντώστε την αλυσίδα (παρ. 6.1.4).
	Δοχείο λαδιού λίπανσης άδειο.	Γεμίστε το δοχείο λαδιού λίπανσης (παρ. 7.3).
4. Ο κινητήρας δεν λειτουργεί ομαλά ή δεν αποδίδει ισχύ με φορτίο	Προβλήματα σε μπάρα και αλυσίδα	Βεβαιωθείτε ότι η αλυσίδα ολισθαίνει ελεύθερα και η μπάρα δεν έχει παραμορφωμένους οδηγούς.
5. Υπερβολικός θόρυβος ή/και κραδασμοί κατά την εργασία	Λασκαρισμένα ή κατεστραμμένα εξαρτήματα	Σταματήστε το μηχάνημα, αφαιρέστε την μπαταρία και: <ul style="list-style-type: none"> - ελέγξτε τις ζημιές, - ελέγξτε αν υπάρχουν λασκαρισμένα εξαρτήματα και σφίξτε τα, - αντικαταστήστε ή επισκευάστε τα κατεστραμμένα εξαρτήματα με εξαρτήματα ισοδύναμων χαρακτηριστικών.
6. Το μηχάνημα εκπέμπει καπνό κατά τη λειτουργία του.	Μηχάνημα κατεστραμμένο.	Μη χρησιμοποιείτε το μηχάνημα. Σταματήστε αμέσως το μηχάνημα, αφαιρέστε την μπαταρία και απευθυνθείτε στο Απευθυνθείτε στο Σέρβις.
7. Χαμηλή αυτονομία της μπαταρίας	Δυσμενείς συνθήκες χρήσης με υψηλότερη κατανάλωση ρεύματος	Βελτιστοποίηση της χρήσης (παρ. 7.2.1)
	Ανεπαρκής μπαταρία για τις συνθήκες χρήσης	Χρησιμοποιήστε δεύτερη ή μεγαλύτερη μπαταρία (παρ. 7.2.1)
	Μείωση χωρητικότητας της μπαταρίας	Αγοράστε μια νέα μπαταρία

8. Ο φορτιστής δεν φορτίζει την μπαταρία	Η μπαταρία δεν έχει τοποθετηθεί σωστά στο φορτιστή	Ελέγξτε εάν η τοποθέτηση έχει γίνει σωστά (παρ. 7.2.3)
	Ακατάλληλος συνθήκες περιβάλλοντος	Φορτίστε την μπαταρία σε χώρο με κατάλληλη θερμοκρασία (βλ. εγχειρίδιο οδηγιών της μπαταρίας / του φορτιστή)
	Ακαθαρσίες στις επαφές	Καθαρίστε τις επαφές
	Απουσία τάσης στο φορτιστή	Ελέγξτε εάν το φις είναι συνδεδεμένο και εάν υπάρχει τάση στην πρίζα του ρεύματος
	Ελαττωματικός φορτιστής	Αντικαταστήστε τον με ένα γνήσιο ανταλλακτικό
		Αν το πρόβλημα συνεχιστεί, συμβουλευτείτε το εγχειρίδιο της μπαταρίας / φορτιστή μπαταρίας

Αν τα προβλήματα συνεχίσουν ακόμα και μετά τις παραπάνω ενέργειες, απευθυνθείτε στην Αντιπροσωπεία.

15. ΑΞΕΣΟΥΑΡ ΚΑΤΟΠΙΝ ΖΗΤΗΣΗΣ

15.1 ΜΠΑΤΑΡΙΕΣ

Διατίθενται μπαταρίες με διαφορετικές χωρητικότητες ώστε να προσαρμόζονται στις ειδικές απαιτήσεις λειτουργίας. Η λίστα των εγκεκριμένων μπαταριών για αυτό το μηχάνημα βρίσκεται στον πίνακα "Τεχνικά Χαρακτηριστικά".

15.2 ΦΟΡΤΙΣΤΗΣ ΜΠΑΤΑΡΙΑΣ

Συσκευή που χρησιμοποιείται για την επαναφόρτιση της μπαταρίας: γρήγορα (εικ. 25 Α), συνήθως (εικ. 25.Β), διπλό (εικ. 25.С).

15.3 ΜΠΑΡΕΣ ΚΑΙ ΑΛΥΣΙΔΕΣ

Στον "Πίνακα για το σωστό συνδυασμό μπάρας και αλυσίδας" αναγράφονται όλοι οι πιθανοί συνδυασμοί μπάρας και αλυσίδας με αναφορά σε εκείνους που μπορούν να χρησιμοποιηθούν σε κάθε μηχάνημα μέσω του συμβόλου "✓".

Ο ίδιος πίνακας περιέχει τα χαρακτηριστικά των εγκεκριμένων αλυσίδων και μπαρών για κάθε μηχάνημα.

ΠΡΟΣΟΧΗ

Για τα ανταλλακτικά χρησιμοποιείτε μόνο τις μπάρες και τις αλυσίδες του πίνακα. Η χρήση μη εγκεκριμένων συνδυασμών μπορεί να προκαλέσει σοβαρούς τραυματισμούς και βλάβες στο μηχάνημα.

ΠΡΟΣΟΧΗ

Δεδομένου ότι η επιλογή, η εφαρμογή και η χρήση της μπάρας και της αλυσίδας πραγματοποιούνται από το χρήστη με απόλυτη αυτονομία, ο χρήστης αναλαμβάνει και την ευθύνη για οποιαδήποτε βλάβη που απορρέει από αυτήν την επιλογή. Σε περίπτωση αμφιβολίας όσον αφορά την καταλληλότητα της μπάρας και της αλυσίδας, απευθυνθείτε στην Αντιπροσωπεία ή σε εξειδικευμένο κέντρο υποστήριξης.

15.4 ΣΑΚΙΔΙΟ ΦΟΡΗΤΟΤΗΤΑΣ ΜΠΑΤΑΡΙΩΝ

Συσκευή που βοηθά στη μετακίνηση των δύο μπαταριών και παρέχει το απαραίτητο ηλεκτρικό ρεύμα για τη λειτουργία του μηχανήματος..

Παρέχεται καλώδιο σύνδεσης στο μηχάνημα (εικ. 1.Ν) και ένας επιλογέας (εικ. 4.Β) που επιτρέπει την αποσύνδεση του τροφοδοτικού (θέση "OFF") ή επιλογή μιας από τις δύο μπαταρίες (θέση "1" και "2").

**TABLE OF CONTENTS**

1. GENERAL ASPECTS	1
2. SAFETY REGULATIONS.....	2
3. GETTING TO KNOW THE MACHINE.....	6
3.1 Description of the machine and planned use	6
3.2 Safety signs	7
3.3 Identification label	7
3.4 Main components	7
4. ASSEMBLY.....	8
4.1 Assembly components.....	8
4.2 Assembly of the guide bar and toothed chain	8
4.3 Extension of the Pruner	9
5. CONTROLS.....	9
5.1 Throttle control lever.....	9
5.2 Throttle locking lever.....	9
5.3 Cutting SPEED adjustment button	9
6. USING THE MACHINE.....	9
6.1 Preliminary operations	9
6.2 Safety checks.....	10
6.3 Start-up	11
6.4 Working.....	11
6.5 Advice for operation	12
6.6 Stop	12
6.7 After use.....	12
7. ROUTINE MAINTENANCE	13
7.1 General information.....	13
7.2 Battery	13
7.3 Topping up the chain oil tank.....	14
7.4 Cleaning.....	14
7.5 chain catcher.....	14
7.6 Machine and bar lubrication holes	14
7.7 Nuts and bolts.....	14
8. OCCASIONAL MAINTENANCE	14
8.1 Chain drive sprocket	14
8.2 Maintenance of the toothed chain	14
8.3 Guide bar maintenance.....	15
9. STORING	15
9.1 Storing the machine	15
9.2 Storing the battery.....	15
10.HANDLING AND TRANSPORTATION	15
11.ASSISTANCE AND REPAIRS.....	16
12.WARRANTY COVERAGE	16
13.MAINTENANCE TABLE.....	16
14.TROUBLESHOOTING.....	17
15.ATTACHMENTS ON REQUEST	19
15.1 Battery	19
15.2 Battery charger	19
15.3 Bars and chains	19
15.4 Battery backpack	19

1. GENERAL ASPECTS**1.1 HOW TO READ THE MANUAL**

Some paragraphs in the manual contain important information regarding safety and operation and are emphasized in this manner:

⚠ DANGER

Failure to observe the warning can lead to possible personal and/or third party injury and/or damage.

⚠ ATTENTION

Provides details or further information on what has been previously indicated and aims to prevent damage to the machine or cause other damage.

NOTE

Provides additional information unrelated to dangerous or potentially damaging situations.

.....
 . The paragraphs inside a grey dotted frame .
 . refer to optional features not available on all .
 . the models referred to in this booklet. Check .
 . if the feature is available on your model. .

Whenever reference is made to a position on the machine "front", "back", "left" or "right" hand side, this refers to the operator's working position.

1.2 REFERENCES**1.2.1 Figures**

The figures in these instructions for use are numbered 1, 2, 3, etc.

The components indicated in the figures are identified with letters A, B, C, and so on.

Reference to component C in figure 2 is indicated with the wording: "See Fig. 2.C" or simply "(Fig. 2.C)".

The figures are given as a guide only. The actual pieces can differ from those illustrated in this document.

1.2.2 Titles

The manual is divided into chapters and paragraphs. The title of paragraph "2.1 Training" is a subtitle of "2. Safety regulations". References to titles or paragraphs are marked with the abbreviation chap. or par. and the relevant number. Example: "chap. 2" or "par. 2.1".

2. SAFETY REGULATIONS

2.1 GENERAL SAFETY GUIDELINES FOR POWER TOOLS

DANGER

Read all safety warnings and all instructions and specifications provided with this power tool. Failure to follow the warnings and instructions may result in electric shock, fire and/or serious injury.

Save all warnings and instructions for future reference.

The term "power tool" in the warnings refers to your battery-operated (cordless) power tool.

1) Work area safety

- a) **Keep the work area clean and well lit.**
Cluttered and dirty areas make accidents more likely to happen.
- b) **Do not operate power tools in explosive atmospheres, such as in the presence of flammable liquids, gases or dust.**
Power tools create sparks which may ignite the dust or fumes.
- c) **Keep children and bystanders at a safe distance while operating a power tool.**
Distractions can cause you to lose control.

2) Electrical safety

- a) **Power tool plugs must match the outlet. Never modify the plug in any way. Do not use any adapter plugs with earthed (grounded) power tools.** Unmodified plugs and matching outlets will reduce risk of electric shock.
- b) **Avoid body contact with earthed or grounded surfaces, such as pipes, radiators, ranges and refrigerators.** There is an increased risk of electric shock if your body is earthed or grounded.
- c) **Do not expose power tools to rain or wet conditions.** Water entering a power tool will increase the risk of electric shock.
- d) **Do not abuse the cord. Never use the cord for carrying, pulling or unplugging the**

power tool. Keep cord away from heat, oil, sharp edges or moving parts. Damaged or entangled cords increase the risk of electric shock.

- e) **When operating a power tool outdoors, use an extension cord suitable for outdoor use.** Use of a cord suitable for outdoor use reduces the risk of electric shock.
- f) **If operating a power tool in a damp location is unavoidable, use a residual current device (RCD) protected supply. Use of an RCD reduces the risk of electric shock.**

3) Personal safety

- a) **Stay alert, watch what you are doing and use common sense when operating a power tool. Do not use a power tool while you are tired or under the influence of drugs, alcohol or medication.** A moment of inattention while operating power tools may result in serious personal injury.
- b) **Use personal protective equipment. Always wear eye protection.** Protective equipment such as a dust mask, non-skid safety shoes, hard hat or hearing protection used for appropriate conditions will reduce personal injuries.
- c) **Prevent unintentional starting. Ensure the switch is in the off-position before connecting to power source and/or battery pack, picking up or carrying the tool.** Carrying power tools with your finger on the switch or energising power tools that have the switch on invites accidents.
- d) **Remove any adjusting key or wrench before turning the power tool on.** A wrench or a key left attached to a rotating part of the power tool may result in personal injury.
- e) **Do not overreach. Keep proper footing and balance at all times.** This enables better control of the power tool in unexpected situations.
- f) **Dress properly. Do not wear loose clothing or jewellery. Keep your hair and clothing away from moving parts.** Loose clothes, jewellery or long hair can be caught in moving parts.
- g) **If devices are provided for the connection of dust extraction and collection facilities, ensure these are connected and properly used.** Use of dust collection can reduce dust-related hazards.
- h) **Do not let familiarity gained from frequent use of tools allow you to become complacent and ignore tool safety principles.** A careless action can cause severe injury within a fraction of a second.

4) Power tool use and care

- a) **Do not force the power tool. Use the correct power tool for your application.** The correct power tool will do the job better and safer at the rate for which it was designed.
 - b) **Do not use the power tool if the switch does not turn it on and off.** Any power tool that cannot be controlled with the switch is dangerous and must be repaired.
 - c) **Disconnect the plug from the power source and/or remove the battery pack, if detachable, from the power tool before making any adjustments, changing accessories, or storing power tools.** Such preventive safety measures reduce the risk of starting the power tool accidentally.
 - d) **Store idle power tools out of the reach of children and do not allow persons unfamiliar with the power tool or these instructions to operate the power tool.** Power tools are dangerous in the hands of untrained users.
 - e) **Maintain power tools and accessories. Check for misalignment or binding of moving parts, breakage of parts and any other condition that may affect the power tool's operation. If damaged, have the power tool repaired before use.** Many accidents are caused by poorly maintained power tools.
 - f) **Keep cutting tools sharp and clean.** Properly maintained cutting tools with sharp cutting edges are less likely to bind and are easier to control.
 - g) **Use the power tool, accessories and tool bits etc. in accordance with these instructions, taking into account the working conditions and the work to be performed.** Use of the power tool for operations different from those intended could result in a hazardous situation.
 - h) **Keep handles and grasping surfaces dry, clean and free from oil and grease.** Slippery handles and grasping surfaces do not allow for safe handling and control of the tool in unexpected situations.
- #### 5) Battery tool use and care
- a) **Recharge only with the charger specified by the manufacturer. A charger that is suitable for one type of battery pack may create a risk of fire when used with another battery pack.**
 - b) **Use power tools only with specifically designated battery packs. Use of any other battery packs may create a risk of injury and fire.**
 - c) **When battery pack is not in use, keep it away from other metal objects, like paper clips, coins, keys, nails, screws or other**

small metal objects, that can make a connection from one terminal to another. Shorting the battery terminals together may cause burns or a fire.

- d) **Under abusive conditions, liquid may be ejected from the battery; avoid contact. If contact accidentally occurs, flush with water. If liquid contacts eyes, additionally seek medical help. Liquid ejected from the battery may cause irritation or burns.**
 - e) **Do not use a battery pack or tool that is damaged or modified. Damaged or modified batteries may exhibit unpredictable behaviour resulting in fire, explosion or risk of injury.**
 - f) **Do not expose a battery pack or tool to fire or excessive temperature. Exposure to fire or temperature above 130 °C may cause explosion. NOTE The temperature „130 °C“ can be replaced by the temperature „265 °F“.**
 - g) **Follow all charging instructions and do not charge the battery pack or tool outside the temperature range specified in the instructions. Charging improperly or at temperatures outside the specified range may damage the battery and increase the risk of fire.**
- #### 6) Service
- a) **Have your power tool serviced by a qualified repair person using only original replacement parts.** This will ensure that the safety of the power tool is maintained.
 - b) **Never service damaged battery packs.** Service of battery packs should only be performed by the manufacturer or authorized service providers.

2.2 SPECIFIC SAFETY RULES FOR CHAINSAWS AND ELECTRIC CHAINSAWS.

- **Keep all body parts at a distance from the toothed chain when the chainsaw is running. Before starting the chainsaw, check that the toothed chain is not in contact with anything.** Lack of concentration when using the chainsaw can cause clothes or body parts to get caught up in the toothed chain.
- **The right hand must always hold the rear grip and the left hand the front grip.** You should never turn your hands when holding the chainsaw, as this increases the risk of accidents on yourself.
- **Hold the power tool by insulated gripping surfaces only, because the toothed chain may come in contact with hidden wiring.** Toothed chain contacting a “live” wire may make

exposed metal parts of the power tool “live” and could give the operator an electric shock.

- **Always wear safety goggles and ear protection. Other protective equipment for the head, hands and feet is also recommended.** The wearing of protective clothing will reduce accidents caused by hurled workpieces and accidental contact with the toothed chain.
- **Do not use chainsaws when positioned on a tree.** Starting a chainsaw when positioned on a tree can cause body injuries.
- **Keep proper footing and balance at all times, and only use the chainsaw on fixed, secure and flat surfaces.** Slippery or unstable surfaces such as ladders, can cause loss of balance or control of the chainsaw.
- **When cutting a branch that is under tension, be alert for spring back.** When the tension of the wood fibres is released, the branch can spring back and injure the operator and/or kick the chainsaw out of control.
- **Use extreme caution when cutting small size brush and saplings.** The slender material may catch in the chainsaw and be whipped towards you and/or pull you off balance.
- **Carry the chainsaw by the front grip when it is switched off and keep it away from your body. When storing or transporting a chainsaw always use the guide bar cover.** Correct handling of the chainsaw will reduce the probability of unintended contact with the moving chain.
- **Follow the instructions concerning lubrication, chain tension and replacement parts.** Chains with incorrect tension and lubrication can break and increase the risk of kickback.
- **Keep handles dry, clean and free from oil and grease.** Greasy and oily handles are slippery and can cause loss of control.
- **Use the chainsaw to cut wood only. Do not use the chainsaw for purposes for which it is not intended. For example: do not use a chainsaw for cutting plastic, masonry or other non-wood materials.** Using the chainsaw for operations other than those intended could result in a hazardous situation.
- **Local regulations may restrict the age of the operator.**

DANGER

Prolonged exposure to vibrations can cause injuries and neurovascular disorders (also called “Raynaud’s syndrome” or “white finger”), especially to people suffering from circulation disorders. The symptoms can appear in the hands, wrists and fingers and are shown through loss of

sensitivity, torpor, itching, pain and discolouring of or structural changes to the skin. These effects can be worsened by low ambient temperatures and/or by gripping the hand grips excessively tightly. If the symptoms occur, the length of time the machine is used must be reduced and a doctor consulted.

- **Take breaks and change your working position regularly.**
- Improper maintenance, use of non-compliant spare parts or modification of the safety devices can cause damage to the device and cause serious injury to the user.
- Perform cleaning and maintenance before storing the machine after use.
- If the machine has been hit or dropped, make sure it is in good condition before starting it up.
- Remove branches in sections.
- Pay attention to the branches that, once cut, can hit the user and to those that, fallen on the ground, can suffer a kickback.

2.3 CAUSES OF KICKBACK AND OPERATOR PROTECTION

Kickback can occur when the nose or tip of the guide bar touches an object, or when the wood closes in and pinches the chain in the cut.

Contact of the tip can, in certain cases, cause a sudden fast reverse action, pushing the guide bar upwards and backwards towards the operator.

Pinching of the chain along the top of the guide bar can rapidly push the chain back towards the operator.

Both the above reactions may cause loss of control of the saw, which could result in serious injury for operators. Do not rely exclusively on the chainsaw built-in safety devices

Chainsaw users should take additional precautions to eliminate accident or injury risks during cutting operations. Kickback is the result of poor use of the tool and/or incorrect operating procedures or conditions and can be avoided by taking the specific precautions provided below:

- **Hold the saw firmly with both hands, with the thumbs and fingers around the chainsaw grips, and position your body and arms so that you can resist the force of a kickback.** Kickback can be controlled by the operator if all appropriate precautions have been taken. Do not allow the chainsaw to start.
- **Do not fully extend the arms.** This helps avoid undesired contact with the ends and allows for more control over the chainsaw in unexpected situations.

- **Only use the guide bar and chains recommended by the manufacturer.** Unsuitable guides and chains can cause the chain to break and/or kickbacks.
- **Follow the manufacturer's instructions regarding sharpening and maintenance of the chainsaw.** A decrease in the level of depth can cause an increase in kickbacks.

• **Techniques for using the electric chainsaw (battery-operated)**

Always observe the safety regulations and use the most suitable cutting techniques according to the work to be performed, following the instructions and examples in the user instructions.

• **Safe carrying of the electric chainsaw (battery-operated)**

Whenever the machine is to be handled or transported you must:

- turn off the motor, wait for the chain to stop and unplug the machine from the mains (remove the battery from its housing);
- apply the protection bar cover;
- only hold the machine using the handles and position the bar in the opposite direction to that used during operation;

When using a vehicle to transport the machine, position it so that it can cause no danger to persons and fasten it firmly in place.

• **Recommendations for first-time users**

Before felling or delimiting for the first time, make sure:

- to have been specifically trained to use this type of equipment;
- to have carefully read the safety regulations and user instructions contained in this manual;
- you practise first on logs on the ground or attached to trestles, in order to get familiar with the machine and the most suitable cutting techniques.

• **Handling and correct use of battery-operated power tools**

- a) Make sure that the machine is switched off before inserting the battery. Inserting a battery in an electric device which is switched on can cause accidents.
- b) Charge battery packs only with the chargers recommended by the manufacturer. Battery chargers are generally specific for each battery type; use with other types can cause fire risks.
- c) Use only batteries specifically designed for your power tool. The use of other batteries may cause injuries and fire risks.
- d) Keep all unused batteries at a distance from paper clips, coins, keys, nails, screws

or other small metal objects as contact with the same can cause short circuits. Short circuits between battery contacts can lead to explosion or fires.

- e) Batteries in poor condition can cause liquids to leak. Avoid contact with the liquid. In the case of accidental contact flush with water. If the liquid comes into contact with the eyes, also seek medical advice. Liquid leaking from the battery may cause skin irritation or burns.
- f) Check that the accumulator is in good condition and there are no signs of damage. Do not use the device with a damaged or worn accumulator.

2.4 BATTERY / BATTERY CHARGER

ATTENTION

The following safety rules complement the safety rules contained in the battery charger manual.

- Only use battery chargers recommended by the manufacturer to recharge batteries. An inadequate battery charger may cause electric shock, overheating or corrosive liquid to leak from the battery.
- Use only batteries specifically designed for your power tool. The use of other batteries may cause injuries and fire risks.
- Before inserting the battery, make sure that the battery backpack selector is to "OFF" position. Inserting a battery in a machine which is switched on can cause a fire.
- Keep all unused batteries at a distance from paper clips, coins, keys, nails, screws or other small metal objects as contact with the same can cause short circuits. Short circuits between battery contacts can lead to explosion or fires.
- Never use the battery charger in environments in the presence of vapours, flammable substances or on easily flammable surfaces such as paper, fabric, etc. The battery charger heats up during recharging and may cause a fire.
- When transporting batteries, make sure the contacts never come into contact with each other and never use metal containers to transport them.

2.5 PROTECTING THE ENVIRONMENT

Safeguarding the environment must be a relevant and priority aspect of machine use, of benefit to the community and the environment we live in.

- Avoid being a disturbance to the neighbourhood. Use this machine at reasonable times of the day only (not early morning or late evening when the noise could cause disturbance).

- A certain amount of chain lubricating oil is released into the environment when the machine is running, so only use biodegradable oils made specifically for this use. Use of a mineral oil or motor oil causes serious damage to the environment.
- Comply with local regulations for the disposal of packaging, deteriorated parts or any elements with a strong environmental impact; this waste must not be disposed of as normal waste, it must be separated and taken to specified waste disposal centres where the material will be recycled.
- Comply with local regulations for the disposal of waste materials
- When the machine is withdrawn from service, do not dispose of it in the environment, but take it to a waste disposal facility in accordance with the local regulations in force.



Do not throw electrical equipment away with domestic waste. According to the European Directive 2012/19/EU on electrical and electronic equipment waste and its implementation, according to UK Regulation "The waste electrical and electronic equipment regulations 2013 (as amended)" and according to national regulations, old electrical equipment must be collected separately, for eco-compatible recycling. If electrical equipment is disposed of in landfills or in the ground, hazardous substances can leak into the groundwater and contaminate the food chain, damaging your health and well-being. For further information on the disposal of this product, contact your dealer or a domestic waste collection service.



At the end of their working life, dispose of batteries paying due attention to the environment. Batteries contain material classified as hazardous for you and the environment. They must be removed and disposed of separately at a facility that accepts lithium-ion batteries.



Separate waste collection of the products and packaging used allows the materials to be recycled and reused. Reuse of recycled materials help to prevent environmental pollution and reduces the demand for raw materials.

3. GETTING TO KNOW THE MACHINE

3.1 DESCRIPTION OF THE MACHINE AND PLANNED USE

This machine is a forestry tool and precisely a battery powered chain pruner.

The machine is essentially composed of a battery powered motor and a guide bar that takes the power from the battery to the motor which drives the cutting chain.

The operator is able to operate the machine with two hands, using the front and rear hand grips, and can use the main controls, always remaining at a safe distance from the cutting means.

3.1.1 Intended use

This machine was designed and manufactured for:

- delimiting trees with dimensions suitable for the length of the guide bar or wooden objects with the same characteristics;
- used by one operator.

3.1.2 Improper use

Any other usage not in keeping with the above-mentioned ones may be hazardous and harm persons and/or damage things. Examples of improper use may include, but are not limited to:

- trimming hedges;
- carving operations;
- sectioning pallets, crates and various packing materials;
- sectioning furniture or other materials with nails, screws or other metal components;
- butchering meat;
- using the machine to cut materials other than wood (plastic materials, building materials);
- using the machine to lift, move or split objects;
- using the machine while fastened to fixed supports;
- using cutting means other than those found in the "Technical Data" table (sheet ii). Serious injury and wound hazard;
- use of the machine by more than one person.

NOTE

Improper use of the machine will invalidate the warranty, relieve the Manufacturer from all liability, and the user will consequently be liable for all and any damage or injury to himself or others.

3.1.3 User types

This machine is intended for use by consumers, i.e. non-professional operators. It is intended for "DIY" use only.

3.2 SAFETY SIGNS

The machine has various symbols on it (Fig. 1). They are used to remind the operator of the behaviour to follow to use it with the necessary attention and caution.

Meaning of symbols:



Warning! Read the instructions before operating the machine.



Warning! The failure to use this machine correctly can be hazardous for oneself and others.



Danger! Do not leave the machine in the rain or in damp conditions.



Danger! Always wear protective gloves when using the chainsaw.



Warning! Falling objects. Keep any persons on site at a safe distance.



Danger! Electrocution. Keep a distance of at least 15 m from overhead line cables.



Danger! Always wear head protection.



Danger! Wear anti-slip safety boots



Danger! Wear protective earplugs and goggles.



Warning! For battery and battery charger see the dedicated manual



ATTENTION

Any damaged or illegible decals must be replaced. Order replacement decals from an authorised service centre.

3.3 IDENTIFICATION LABEL

The identification label holds the following data (Fig. 1):

1. Sound power level
2. Conformity marking
3. Month/Year of manufacture
4. Type of machine
5. Serial number
6. Name and address of Manufacturer
7. Article code
8. Power voltage

Write the identification data of the machine in the specific space on the label on the back of the cover page.

ATTENTION

Quote the information on the product identification label whenever you contact an authorised service centre.

NOTE

The example of the Declaration of Conformity is provided on the last pages of the manual.

3.4 MAIN COMPONENTS

The machine is composed of a series of main components that have the following functions (Fig. 1):

- A. Motor:** supplies the drive power to the cutting means.
- B. Controls:** hand grip fitted with the main throttle controls.
- C. Rear hand grip:** support hand grip located on the rear of the control rod.
- D. Front hand grip:** support hand grip located on the control rod.
- E. Machine support:** a piece which, when attached to the battery backpack, helps supporting the machine during operation.
- F. Connection point:** point in which the machine is attached to the battery backpack.
- G. Battery backpack** (accessory on request, par. 15.4): device used to store batteries.
- H. Guide bar:** supports and guides the toothed chain.

- I. **Toothed chain:** cutting element, consisting of drive links fitted with small blades called "teeth" and side connections held in place by rivets.
- J. **Chain restraint element:** safety device that prevents uncontrolled movements of the toothed chain should it break or slacken.
- K. **Bar cover guard:** chainsaw cover on the guide bar to be fitted during handling, transportation or storage of the machine.
- L. **Battery:** (if non provided with the machine, see chap. 15 1 "accessories upon request") device that supplies electric current to the tool; its specifications and regulations for use are described in a specific manual.
- M. **Battery charger** (accessory available upon request, par. 15.2): device used to recharge the battery; its specifications and directions for use are described in a specific manual. Three battery chargers are available: **M1** (fast battery charge); **M2** (standard battery charge); **M3** (dual battery charge).
- N. **Connection cable:** cable used to connect the machine to the battery pack.

4. ASSEMBLY

DANGER

The safety regulations to follow are described in chap. 2. Strictly comply with these instructions to avoid serious risks or dangers.

For storage and transport purposes, some components of the machine may not be installed in the factory and have to be assembled after unpacking. Follow the instructions below.

ATTENTION

Unpacking and completing the assembly should be done on a flat and stable surface, with enough space for machine handling and its packaging, always making use of suitable equipment. Do not use the machine until all the instructions provided in the "ASSEMBLY" section have been carried out.

4.1 ASSEMBLY COMPONENTS

The packaging includes assembly components.

4.1.1 Unpacking

1. Carefully open the packaging, paying attention not to lose components.
2. Consult the documentation in the box, including these instructions.

3. Remove all the unassembled parts from the box.
4. Remove the machine from the box.
5. Dispose of the box and packaging in compliance with local regulations.

4.1.2 Fitting the battery backpack

The battery backpack is delivered already assembled (Fig. 1.G) and can be released from the strap support (Fig. 2) and carried by hand.

To release the battery backpack, press on the two upper buttons (Fig. 2.A).

The battery compartments are located on both sides of the backpack (Fig. 3).

The following can be found on the right side of the backpack:

- cable socket (Fig. 4.A)
- battery selector (Fig. 4.B)
- one USB port for charging other devices (e.g. mobile phones) (Fig. 4.C)

To avoid any loose cables, there are grooves on both sides and at the rear, in which the power cable can be inserted.

4.2 ASSEMBLY OF THE GUIDE BAR AND TOOTHED CHAIN

DANGER

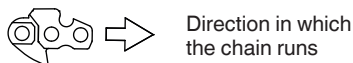
Perform all operations with the motor off.

and disconnected from the battery backpack (Fig. 13).

DANGER

Always wear heavy duty gloves when handling the bar and chain. Mount the bar and chain very carefully so as not to impair the safety and efficiency of the machine. If in doubt, contact your dealer.

1. Remove the nut (Fig. 5.A) with the supplied wrench and remove the chain guard (Fig. 5.B) to access the drive pinion and bar seat.
2. Mount the bar (Fig. 6.A) by inserting the stud bolt (Fig. 6.B) in the groove (Fig. 6.C) and push it towards the back of the machine body.
3. Mount the chain around the drive pinion (Fig. 7.A) and along the bar guide, being careful to follow the sliding direction (Fig. 7.B).



If the tip of the bar is equipped with a nose sprocket, make sure the drive links are correctly inserted in the sprocket rims (Fig. 8).

4. Check that chain tension adjuster pin (Fig. 7.C) is inserted correctly in the hole on the bar; if it isn't, turn the chain tension adjuster screw (Fig. 7.D), until the pin is completely inserted.
5. Replace the guard without fully tightening the nut.
6. Turn the chain tension adjuster screw (Fig. 7.D) to achieve the desired tension (Fig. 9).
7. Raise the bar and securely tighten the nut with the supplied wrench (Fig. 10.A).

4.2.1 Checking the chain tension

Check the chain tension.

The tension is correct when the drive links do not slip out of the chain guides if you hold the chain in the middle of the bar (Fig. 9)

4.3 EXTENSION OF THE PRUNER

- Open the lever (Fig. 11.A) following the direction indicated by the arrow;
- pull or push the rod (Fig. 11.B) until it reaches the desired length;
- once the adjustment has been made, close the lever properly following the direction indicated by the arrow (Fig. 11.C).

ATTENTION

Periodically check the couplings to ensure that they are well tightened.

5. CONTROLS

5.1 THROTTLE CONTROL LEVER

The throttle control lever (Fig. 12.A) allows the start/stop of the cutting means.

The throttle control lever (Fig. 12.A) can only be operated if the throttle locking lever is pressed (Fig. 12.B).

5.2 THROTTLE LOCKING LEVER

The throttle locking lever (Fig. 12.B) allows the throttle control lever to be used (Fig. 12.A).

5.3 CUTTING SPEED ADJUSTMENT BUTTON

The cutting speed adjustment button (Fig. 12.D) is used to select between the two speed levels (Fig 12.E), depending on what you have to cut.

DANGER

Do not keep your finger on the safety switch when moving the machine to avoid accidentally starting the machine.

6. USING THE MACHINE

DANGER

The safety regulations to follow are described in chap. 2. Strictly comply with these instructions to avoid serious risks or dangers.

ATTENTION

For instructions regarding the motor and the battery read the relevant manuals.

6.1 PRELIMINARY OPERATIONS

Before starting to work, it is necessary to carry out several checks and operations to ensure you can work efficiently and in maximum safety.

1. place the machine in a stable horizontal position on the ground;
2. check the battery (par. 6.1.1);
3. Insert the battery correctly in one of the compartments of the battery backpack (par. 7.2.3);
4. Wear the battery backpack correctly (par. 6.1.3).
5. prepare the machine support (par. 6.1.4).

6.1.1 Checking the battery

The machine is supplied without the battery.

Purchase the battery with the capacity that most suits your operational requirements and fully charge it according to the instructions in the battery charger manual.

The list of approved batteries for this machine can be found in the "Technical Data" table.

NOTE

Before each use: check the battery charge status by following the instructions provided in the battery charger manual.

6.1.2 Filling with chain lubrication oil

Fill with chain lubrication oil before using the machine. For oil filling methods and precautions (see paragraph 7.3).

6.1.3 Checking the chain tension

DANGER

Perform all operations with the motor off

and disconnected from the battery backpack (Fig. 13).

Check the chain tension.

The tension is correct when the drive links do not slip out of the chain guides if you hold the chain in the middle of the bar (Fig. 9).

To adjust the chain tension:

1. loosen the guard nut (Fig. 5.A).
2. turn the chain tension adjuster screw (Fig. 7.D) to achieve the desired tension;
3. raise the bar and tighten the knob securely. (Fig. 10.A).

DANGER

Never work with the chain loose, as it can be hazardous if the chain slips out of the bar guides.

ATTENTION

During the first period of use (or after replacing the chain) it must be checked more frequently due to settling of the chain.

6.1.4 Using the battery backpack

1. Insert the battery in one of the compartments of the battery backpack and push it completely, until hearing the click that signals its locking in position, ensuring thus the electrical contact (Fig. 3).
2. Connect the cable to the specific socket and rotate it until hearing the specific click that signals its locking in position, ensuring thus the electrical contact (Fig. 4.A).
3. Adjust the straps (Fig. 14.A).
4. Close the harness at the front (Fig. 14.B).
5. Connect the cable to the machine (Fig. 15).
6. Select the battery to be used (Fig. 4.B).

6.1.5 Using the machine support

DANGER

Frequently check the efficiency of the quick release (Fig. 14.C) to guarantee that the machine can be quickly released from the straps in case of danger.

The machine support must be put on before connecting the machine to the specific coupling and the belt must be adjusted according to the height and build of the operator.

- Fasten the clip (Fig. 14.D) to the specific coupling located on the command rod.
- If necessary, disengage the quick release (Fig. 14.C) to detach the harness from the machine.

6.2 SAFETY CHECKS

Run the following safety checks and check that the results correspond to those outlined on the tables.

DANGER

Always carry out the safety checks before use. If any of the results fail to match the indications provided in the tables below, do not use the machine! Take it to a service centre to be checked and repaired if necessary.

6.2.1 General safety check

Object	Result
Grip and guards	Clean, dry and fixed firmly to the machine.
Screws on the machine and blade	Correctly tightened (not loose)
Cooling air ducts	Not clogged
Guide rod	Properly installed
Chain	Sharp, not damaged or worn, mounted and tensioned correctly.
Guards	Intact, undamaged.
Battery	No damage to the casing, no liquid leakage
Machine	No signs of damage or wear
Connection cable of the battery backpack (Fig. 1.N).	No signs of damage.
Throttle trigger lever, throttle lock lever	The levers must move freely and not be forced.
Test driving	No abnormal vibrations. No abnormal sound

6.2.2 Machine operating test

Action	Result
<ol style="list-style-type: none">1. Insert the battery in one of the compartments of the battery backpack (par. 7.2.3).2. Use the connection cable to connect the machine to the battery backpack (Fig. 15).3. Select the battery using the selector (Fig. 4.B).	The blade should not move.
<ol style="list-style-type: none">1. Operate the throttle control lever (Fig. 12.A). (without pressing the throttle locking lever).	The throttle control lever remains blocked.
<ol style="list-style-type: none">1. Operate throttle locking lever (Fig. 12.A) and throttle control lever (Fig. 12.B).	They must be able to move freely without forcing. The blade moves.
<ol style="list-style-type: none">1. Release the throttle control lever (Fig. 12.A).	The lever should automatically and quickly return to neutral position. The blade should stop.

DANGER

If any of the results fail to match the instructions provided in the tables, do not use the machine! Contact a service centre to have it checked and repaired if necessary.

6.3 START-UP

6.3.1 Start-up with battery

1. Remove the protection bar cover (Fig. 1.K).
2. Adopt a firm and well-balanced position.
3. Make sure the bar and the chain are not touching the ground or any other object.
4. Use the connection cable to connect the machine to the battery backpack (Fig. 15).
5. Fit the battery inside its housing correctly (Fig. 4.B).
6. Activate the throttle lock lever (Fig. 12.B) and the throttle trigger lever. Fig. 12.A).
7. Set the cutting speed (Fig. 12.D)

6.4 WORKING

Before delimiting for the first time, make sure:

- to have been specifically trained to use this type of equipment;
- to wear the harness correctly;
- to have carefully read the safety regulations and user instructions contained in this manual;
- you practise first on logs on the ground or attached to trestles, in order to get familiar with the machine and the most suitable cutting techniques.

To use the machine proceed as follows:

- always keep the machine connected to the correctly worn harness when working (see paragraph 6.1.2).
- The machine must always be firmly held in both hands .

DANGER

Stop the machine immediately if the chain stops during sawing.

NOTE

During use, the battery is protected against total drainage with a protective device that switches off the machine and stops it from working.

6.4.1 Checks to be conducted whilst working

6.4.1.a Checking the chain tension

The chain tends to stretch gradually as you work, so you need to check its tension frequently (par. 6.1.4).

6.4.1.b Checking the oil delivery

ATTENTION

Never use the machine without lubrication!

DANGER

Make sure the bar and the chain are in place when you check the oil delivery.

Start the motor (par. 6.3) and check if the chain oil is delivered as shown in (Fig. 16).

6.4.2 Work techniques

6.4.2.a *Delimiting a tree*

DANGER

Make sure there is nothing or nobody in the area where the branches will fall.

1. Stand opposite the branch you want to cut.
2. Start cutting lower branches followed by the higher ones.
3. Make first cut from the bottom towards the top (Fig. 17.A). Complete delimiting by cutting from top to bottom, as shown in (Fig. 17.B).

6.4.2.b *Limbing tree branches*

Limbing means removing the branches from a felled tree.

DANGER

Be careful of where the branches are lying on the ground, the risk of them being under tension, the direction the branch may go during cutting and the risk of the tree being unstable after the branch has been cut.

When limbing, it is necessary to leave the lower, larger branches to support the trunk on the ground. Remove the small branches with a single cut (Fig. 18.A).

It is recommended to cut the tensioned branches working from the bottom upwards to prevent the chainsaw from bending (Fig. 18.B).

6.5 ADVICE FOR OPERATION

ATTENTION

Stop the machine (par. 6.6) when moving between work areas.

If the machine should get stuck during pruning high up, the operator must:

1. stop the machine immediately;
2. pull the pruner out from the cut, lifting the branch where necessary;
3. if necessary, use a handsaw or second chainsaw to free the trapped pruner, cutting at a minimum distance of 30 cm from the trapped pruner. Cutting operations to free the pruner must always be performed towards the end of the branch, (i.e. between the trapped pruner and the end of the branch and not between the trunk and the trapped pruner). This will prevent the pruner from being dragged by

the part of the branch that is cut away, which would complicate the situation even further.

6.6 STOP

To stop the machine release the throttle trigger lever (Fig. 12.A).

ATTENTION

After releasing the throttle trigger lever it takes a few seconds for the toothed chain to stop.

ATTENTION

Always stop the machine when moving between work areas.

DANGER

Do not keep your finger on the throttle lock button when moving the machine to avoid accidentally enabling the machine.

6.7 AFTER USE

1. Move the battery backpack selector (Fig. 4.B) to "OFF".
2. Disconnect the machine from the battery backpack (Fig. 13).
3. Remove the battery backpack.
4. Remove the battery from its housing and recharge it (para. 7.2.2).
5. Mount the protection bar cover (Fig. 1.K)
6. Allow the motor to cool before storing in an enclosed space;
7. Loosen the rod fastening nut to reduce chain tension.
8. Carefully remove any dust and debris and remove all traces of sawdust or oil deposits from the chain (par. 7.4.2);
9. Check there are no loose or damaged components. If necessary, replace the damaged components and tighten any screws and loose bolts.

DANGER

Always remove the battery (par. 7.2.2) and fit the blade guard whenever the machine is unused or left unattended.

7. ROUTINE MAINTENANCE

7.1 GENERAL INFORMATION

DANGER

The safety regulations to follow are described in chap. 2. Strictly comply with these instructions to avoid serious risks or dangers.

ATTENTION

Before conducting any inspections, cleaning or maintenance/adjustment interventions on the machine:

1. Stop the machine;
2. Wait until the chain is stationary;
3. Remove the battery backpack (Fig. 13)
4. Remove the battery from its housing;
5. Apply the bar cover (Fig. 1.K), except when working directly on the chain or bar itself;
6. Wait until the motor is sufficiently cold;
7. Read the relevant instructions;
8. Use suitable clothing, protective gloves and goggles.

- The frequency and types of maintenance are summarised in the "Maintenance Table". This table will help you maintain your machine's safety and performance. It summarises the main interventions to be made and the frequency applicable to each of them. Carry out the relevant intervention according to the first deadline.
- The use of non-genuine and/or incorrectly assembled spare parts and attachments could adversely affect machine operation and safety. The manufacturer shall decline all liability in the event of injuries or damages caused by such parts.
- Genuine spare parts are supplied by authorised assistance workshops and dealers.

ATTENTION

Any maintenance and adjustment operations not described in this manual must be carried out by your dealer or Authorised Service Centre.

7.2 BATTERY

7.2.1 Battery power reserve

Battery autonomy is mainly influenced by:

- a. environmental factors, that cause higher energy requirements:
 - cutting trees and branches that are too thick;
- b. operator behaviour that should be avoided:
 - switching the machine on and off frequently whilst working;
 - adopting a cutting technique that is unsuitable for the work to be performed (par. 6.4.2);

To optimise battery power reserve it is always recommended to:

- cut wood when dry;
- use the most appropriate technique for the work to be performed

If the need arises to use the machine for sessions which exceed the capability of a standard battery, it is possible to:

- purchase a second standard battery to immediately replace the discharged battery, without compromising the continuity of operations.

7.2.2 Battery removal and recharging

1. Press the push-button placed in the battery (Fig. 19.A) and removed the battery (Fig. 19.b).
2. Fit the battery (Fig. 20.A) in the battery charger housing (Fig. 20.B);
3. connect the battery charger to a power outlet with a voltage corresponding to that indicated on the rating plate;
4. fully charge the battery according to the instructions in the battery/battery charger booklet.

NOTE

The battery is equipped with a guard that inhibits recharging if the environmental temperature is not between 4-40 °C.

NOTE

The battery can be recharged at any time, even partially, with no risk of damaging it.

7.2.3 Refitting the battery in the battery backpack

When recharging is completed:

1. Remove the battery (Fig. 21.A) from the housing in the battery charger (do not keep charging when recharging is completed);
2. Disconnect the battery charger (Fig. 21.B) from the electrical mains;
3. Insert the battery (Fig. 3) in one of the compartments of the battery backpack and

push it completely, until hearing the click that signals its locking in position, ensuring thus the electrical contact.

7.3 TOPPING UP THE CHAIN OIL TANK

ATTENTION

Only use chainsaw oil or adhesive oil for chainsaws. Do not use oil containing impurities so as not to block the oil filter and to prevent irreparable damage to the oil pump.

It is essential that you use good quality oil to lubricate the cutting parts effectively. Used or poor quality oil does not guarantee good lubrication and reduces the working life of the chain and bar.

Never run the chain without sufficient oil, this could damage the Pruner device and compromise safety.

If the oil level is low, top up as follows:

1. Unscrew and remove the cap (Fig. 22.A) from the oil tank.
2. Pour oil in the tank and monitor the level on the indicator (Fig. 22.B).
3. Make sure no impurities penetrate the oil tank when filling.
4. Screw on the oil cap and tighten it.

7.4 CLEANING

7.4.1 Cleaning the machine and the motor

After every work session, clean the machine thoroughly to remove all dust and debris.

- To reduce fire hazards, keep the machine and, in particular, the motor free of leaves, branches or excessive grease.
- Always clean the machine after use with a damp cloth dipped in neutral detergent.
- Remove all traces of humidity using a soft damp cloth. Humidity can generate risks of electric shocks.
- Do not use aggressive detergents or solvents to clean the plastic parts or hand grips.
- Do not spray water onto the motor and electrical components and prevent them from getting wet.
- To avoid overheating and damage to the motor or the battery, always keep the cooling air vents clean and free of debris.

7.4.2 Cleaning the chain

Remove any traces of sawdust or oil deposits from the chain every time it is used.

If there is excessive dirt or resin build-up, disassemble the chain and place it in a container with a specific cleanser for a few hours. Then rinse it with clean water and treat it with a suitable anticorrosive spray, before reassembling on the machine.

7.5 CHAIN CATCHER

Check the chain catcher conditions before each use (Fig. 1.J) and repair in the event of damages.

7.6 MACHINE AND BAR LUBRICATION HOLES

Before daily use, remove the guard (par. 4.2), disassemble the bar and check that machine lubrication holes (Fig. 23.A) and guide bar (Fig. 23.B) are not clogged.

7.7 NUTS AND BOLTS

- Keep all nuts, bolts and screws tight to be sure the equipment is in safe working condition.
- Check regularly that the handles are fixed firmly.

8. OCCASIONAL MAINTENANCE

8.1 CHAIN DRIVE SPROCKET

Regularly check the condition of the sprocket with your local dealer and replace it when wear exceeds the accepted limits.

DANGER

Do not mount a new chain with a worn sprocket or vice-versa.

8.2 MAINTENANCE OF THE TOOTHED CHAIN

DANGER

To ensure that the chainsaw works safely and efficiently, it is essential that the cutting means are well-sharpened.

Chain sharpening is necessary when:

- The sawdust looks like dust.
- Cutting becomes more difficult.

- The cut is not straight.
- Vibrations increase.

ATTENTION

Kickback may occur if the chain is not sufficiently sharpened

DANGER

It is recommended to have an Authorised centre sharpen the chain using the right tools to ensure minimum removal of material and even sharpness on all the cutting edges.

8.2.1 Replacing the toothed chain

Replace the chain whenever:

- the length of the cutting edges reduces to 5 mm or less;
- there is too much play between the links and the rivets.
- the cutting speed is too slow and the repeated sharpening does not improve the cutting speed. The chain is worn.

NOTE

After replacing the chain, its tension level must be checked more frequently due to settling of the chain.

8.3 GUIDE BAR MAINTENANCE

ATTENTION

Any work on the guide bar requires specific experience and special tools in order to achieve top workmanship standards; for safety purposes, we recommend you contact your dealer to ensure work is done correctly.

To avoid asymmetrical wear on the bar, make sure it is turned over periodically.

To keep the bar in perfect working order, proceed as follows:

1. grease the bearings on the nose sprocket (if present) with the syringe (not included).
2. clean the bar groove with the scraper (not included) (Fig. 24.A);
3. clean the lubrication holes (Fig. 24.B);
4. with a flat file, remove burr from the edges and level off the guides.

8.3.1 Replacing the bar

Replace the bar whenever:

- the groove is not as deep as the height of the drive links (which must never touch the bottom);
- the inside of the guide is worn enough to make the chain lean to one side.

9. STORING

DANGER

The safety regulations to follow for putting into storage are described in paragraph 2.4. Strictly comply with these instructions to avoid serious risks or dangers.

9.1 STORING THE MACHINE

When the machine is to be stored away:

1. Remove the battery from its housing and recharge it;
2. Mount the bar cover.
3. Wait until the motor is sufficiently cold;
4. Clean (par. 7.4).
5. Check there are no loose or damaged components. If necessary, replace the damaged components and tighten any screws and loose bolts or contact the authorised service centre.
6. Store the machine:
 - in a dry place
 - protected from inclement weather
 - in a place where children cannot get to it
 - making sure that keys or tools used for maintenance are removed.

9.2 STORING THE BATTERY

The battery must be kept in a cool, shaded place without humidity.

NOTE

If unused for any length of time, recharge the battery every two months to prolong its working life.

10. HANDLING AND TRANSPORTATION

Whenever the machine is to be handled, raised, transported or tilted you must:

- Stop the machine;
- Wait until the chain is stationary;
- Remove the battery from its housing and recharge it;
- Mount the bar cover;
- Wait until the motor is sufficiently cold;
- Wear heavy work gloves;

- Only hold the machine using the hand grips and position the bar in the opposite direction to that used during operation;

When transporting the machine on a vehicle, always:

- fasten the machine securely with cables or chains;
- position it so that it does not cause a hazard to anyone

11. ASSISTANCE AND REPAIRS

This manual provides all the necessary information to run the machine and for correct basic maintenance operations which can be performed by the user. Any regulations and maintenance operations not described herein must be carried out by your Dealer or Authorised Service Centre, which have the necessary knowledge and equipment to ensure that the work is carried out correctly, maintaining the correct degree of safety and the original operating conditions of the machine.

Any operations performed in unauthorised centres or by unqualified persons will totally invalidate the Warranty and all obligations and responsibilities of the Manufacturer.

- Only authorised service centres can carry out guaranteed repairs and maintenance.
- The authorised service centres only use genuine spare parts. Genuine spare parts and

accessories have been designed specifically for machines.

- Non-genuine spare parts and accessories are not approved. Use of non-genuine spare parts and accessories cause the warranty to be invalidated.
- It is advisable to send your machine once a year to an authorised service centre for servicing, assistance and safety device inspection.

12. WARRANTY COVERAGE

The warranty covers all material and manufacturing defects. The user must follow all the instructions provided in the accompanying documentation.

The warranty does not cover damages caused by:

- Failure to become familiar with the documentation accompanying the machine.
- Carelessness.
- Incorrect or prohibited use or assembly.
- Use of non-genuine spare parts.
- Use of accessories not supplied or approved by the manufacturer.

The warranty does not cover:

- Normal wear and tear of consumables, such as cutting means, safety bolts.
- Normal wear and tear.

The purchaser is protected by his or her own national legislation. The purchaser's rights under the national laws or his or her own country are not in any way restricted by this warranty.

13. MAINTENANCE TABLE

Intervention	Frequency		Paragraph
	First time	And then after every	
MACHINE			
Check all fasteners	-	Before each use	7.7
Safety checks/check controls	-	Before each use	6.2
Check the chain catcher	-	Before each use	7.5
Check rod fastening	-	Before each use	4.4
General cleaning and inspection	-	After each use	7.4
Cleaning the chain	-	After each use	7.4.2
Check the machine and bar lubrication holes	-	Before each use	7.6
Check the chain drive sprocket	-	Once a month	8.1 *
Chain maintenance	-	-	8.2
Bar maintenance	-	-	8.3
Topping up the chain oil level	-	Before each use	7.3

* Interventions which must be carried out by your dealer or an authorised service centre

14. TROUBLESHOOTING

PROBLEM	PROBABLE CAUSE	SOLUTION
1. The cutting means does not rotate even if the throttle control lever (Fig. 12.A) and locking lever (Fig. 12.B) are engaged.	Battery is not inserted or is inserted incorrectly.	Make sure that the battery is inserted correctly (par. 7.2.3).
	Incorrect connection to the battery backpack.	Check that the machine is correctly connected to the battery backpack.
	Low battery.	Check the battery status and recharge if necessary (par. 7.2.2).
	Battery backpack selector to "OFF".	Check that the selector (Fig. 5.B) is placed on one of the batteries inside the battery backpack.
	The throttle control lever is faulty or the machine is damaged	Do not use the machine. Stop the machine immediately, disconnect it from the battery backpack and contact an Authorised Service Centre.
2. The motor shuts down whilst working	Battery is not inserted correctly	Make sure that the battery is inserted correctly (par. 7.2.3).
	Machine damaged	Do not use the machine. Remove the battery and Contact an Authorised Service Centre.
3. The chain heats and emits smoke on the end part of the bar.	Excessive chain tensioning	Retension the chain (par. 6.1.4).
	Lubricant oil tank empty.	Fill the lubricant oil tank (par. 7.3).
4. The motor runs irregularly and lacks power when revved	Bar and chain problems	Check that the chain runs freely and the bar guides are not deformed.
5. Excessive noise and/or vibration is experienced whilst working	Loose or damaged parts	Turn off the machine, remove the battery and: <ul style="list-style-type: none"> – inspect for damage; – check for and tighten any loose parts; – have any damaged parts replaced or repaired with parts having equivalent specifications.
6. The machine emits smoke during operation.	Machine damaged.	Do not use the machine. Immediately stop the machine, disconnect it from the battery backpack and contact an Authorised Service Centre.

7. Battery power reserve is low	Severe working conditions requiring greater current absorption	Optimise operations (par. 7.2.1)
	Battery is insufficient for operating requirements	Use a second battery or extended battery (par. 7.2.1)
	Decrease in battery capacity	Purchase a new battery
8. The battery charger is not recharging the battery	Battery is not correctly inserted in the battery charger	Check it is correctly inserted (par. 7.2.3)
	Unsuitable environmental conditions	Recharge the battery in places with suitable temperatures (see battery/battery charger instruction manual)
	Dirty contacts	Clean the contacts
	The battery charger is not energised	Check it is plugged in and the power socket is energised
	Faulty battery charger	Replace with an original spare part
		If the problem persists, refer to the battery/ battery charger manual

If problems persist after having performed the above operations, contact your dealer.

15. ATTACHMENTS ON REQUEST

15.1 BATTERY

Different capacity batteries are available to suit specific operating requirements. The list of approved batteries for this machine can be found in the "Technical Data" table.

15.2 BATTERY CHARGER

Device used to recharge the battery: fast (Fig. 25.A), standard (Fig. 25.B), dual (Fig. 25.C).

15.3 BARS AND CHAINS

The "Correct bar and chain combination table" contains a list of all possible combinations between bar and chain, indicating those which may be used on each machine, marked with the symbol "✓". The same table also provides the specification data for all chains and bars approved for use on each machine.

ATTENTION

Only use the replacement bars and chains listed in the table. The use of unapproved combinations may be hazardous and cause serious injuries to operators and damage the machine.

ATTENTION

In consideration that the selection, application and use of the bar and chain are actions made solely by the user, at his own discretion, the latter assumes responsibility for damages of any kind arising from such actions. When in doubt or if lacking knowledge of the specifics of each bar or chain, contact your dealer or an authorised garden centre.

15.4 BATTERY BACKPACK

Device which allows the housing of two batteries and provides the power needed to operate the machine. It is equipped with the cable to connect to the machine (Fig. 1.N) and a selector switch (Fig. 4.B) which allows you to select one of the two batteries (position "1" and "2") and "O



ÍNDICE

1. INFORMACIÓN GENERAL.....	1
2. NORMAS DE SEGURIDAD.....	2
3. CONOCER LA MÁQUINA.....	7
3.1 Descripción máquina y uso previsto.....	7
3.2 Señales de seguridad.....	7
3.3 Etiqueta de identificación.....	8
3.4 Componentes principales.....	8
4. MONTAJE.....	9
4.1 Componentes para el montaje.....	9
4.2 Montaje de la barra de conducción y de la cadena dentada.....	9
4.3 Extensión del dispositivo PODADOR.....	10
5. MANDOS DE CONTROL.....	10
5.1 Palanca mando acelerador.....	10
5.2 Palanca de bloqueo del acelerador.....	10
5.3 Botón de regulación de la velocidad de corte.....	10
6. USO DE LA MÁQUINA.....	10
6.1 Operaciones preliminares.....	10
6.2 Controles de seguridad.....	11
6.3 Arranque.....	12
6.4 Trabajo.....	12
6.5 Consejos de uso.....	13
6.6 Parada.....	13
6.7 Después del uso.....	14
7. MANTENIMIENTO ORDINARIO.....	14
7.1 Información general.....	14
7.2 Batería.....	14
7.3 Suministro depósito aceite de la cadena.....	15
7.4 Limpieza.....	15
7.5 Elemento tope cadena.....	16
7.6 Orificios de lubricación de la máquina y de la barra.....	16
7.7 Tuercas y tornillos de fijación.....	16
8. MANUTENCIÓN EXTRAORDINARIA.....	16
8.1 Piñón de arrastre de la cadena.....	16
8.2 Mantenimiento de la cadena dentada.....	16
8.3 Mantenimiento de la barra de conducción.....	16
9. ALMACENAMIENTO.....	17
9.1 Almacenamiento de la máquina.....	17
9.2 Almacenamiento de la batería.....	17
10. DESPLAZAMIENTO Y TRANSPORTE.....	17
11. ASISTENCIA Y REPARACIONES.....	17
12. COBERTURA DE LA GARANTÍA.....	17
13. TABLA DE MANTENIMIENTOS.....	18
14. IDENTIFICACIÓN DE PROBLEMAS.....	18
15. ACCESORIOS POR ENCARGO.....	20
15.1 Baterías.....	20
15.2 Cargador de la batería.....	20
15.3 Barras y cadenas.....	20
15.4 Mochila portabaterías.....	20

1. INFORMACIÓN GENERAL

1.1 CÓMO LEER EL MANUAL

En el texto del manual, algunos párrafos que contienen información de especial importancia a fines de seguridad o de funcionamiento están destacados en modo diferente de acuerdo con el siguiente criterio:

PELIGRO

El incumplimiento de la advertencia comporta posibilidad de lesiones personales o a terceros y/o daños.

ATENCIÓN

Ofrece información u otros detalles relativos a lo descrito anteriormente, con la intención de no dañar la máquina ni causar daños.

NOTA

Ofrece información complementaria que no está relacionada con situaciones de peligro o potencialmente perjudiciales.

Los párrafos marcados con un recuadro de puntos grises indican características opcionales que no están presentes en todos los modelos documentados en este manual. Verificar si la característica está presente en este modelo.

Todas las indicaciones "anterior" "posterior", "derecha" e "izquierda" hacen referencia a la posición de trabajo del operador.

1.2 REFERENCIAS

1.2.1 Figuras

Las figuras en estas instrucciones de uso están numeradas 1, 2, 3 y así sucesivamente. Los componentes indicados en las figuras se indican con las letras A, B, C, y así sucesivamente. Una referencia al componente C en la figura 2 se indica con la indicación: "Ver fig. 2.C" o simplemente "(fig.2.C)".

Las figuras son indicativas. Las piezas reales pueden variar respecto a aquellas representadas.

1.2.2 Títulos

El manual está dividido en capítulos y párrafos. El título del párrafo “2.1 Preparación” es un subtítulo de “2. Normas de seguridad”. Las referencias a títulos o párrafos están señaladas con la abreviación cap. o párr. y el número correspondiente. Ejemplo: “cap. 2” o “párr. 2.1”.

2. NORMAS DE SEGURIDAD

2.1 ADVERTENCIAS GENERALES DE SEGURIDAD PARA LAS HERRAMIENTAS ELÉCTRICAS

PELIGRO

Leer todas las advertencias de seguridad, las instrucciones, las ilustraciones y las especificaciones suministradas con la máquina. El incumplimiento de las siguientes instrucciones puede causar descargas eléctricas, incendios y/o graves lesiones.

Conservar todas las advertencias e instrucciones para futuras consultas.

El término “herramienta eléctrica” citado en las advertencias se refiere a su equipo con alimentación a batería (sin cable).

1) Seguridad de la zona de trabajo

- a) **Mantener limpia y bien iluminada la zona de trabajo.** Las zonas sucias y desordenadas facilitan los accidentes.
- b) **No use la herramienta eléctrica en ambientes con riesgo de explosión, en presencia de líquidos inflamables, gases o polvo.** Las herramientas eléctricas generan chispas que pueden incendiar el polvo o los vapores.
- c) **Mantener alejados a los niños y demás personas cuando se use una herramienta eléctrica.** Las distracciones pueden causar la pérdida de control.

2) Seguridad eléctrica

- a) **El enchufe de la herramienta eléctrica ha de coincidir con la toma de corriente. No modifique de ninguna manera el enchufe. No utilice enchufes adaptadores con herramientas eléctricas conectadas a tierra.** El uso de enchufes no modificados y tomas adecuadas reducirá el riesgo de descargas eléctricas.

- b) **Evite el contacto del cuerpo con superficies conectadas a tierra, como tubos, radiadores, cocinas y frigoríficos.** Existe un mayor riesgo de descargas eléctricas si el cuerpo está conectado a tierra.
- c) **No exponga las herramientas eléctricas a la lluvia ni a ambientes húmedos.** La entrada de agua en una herramienta eléctrica aumenta el riesgo de descargas eléctricas.
- d) **No utilice el cable de forma incorrecta. Nunca utilice el cable para transportar, tirar o desconectar la herramienta eléctrica. Mantenga el cable alejado de fuentes de calor, aceite, bordes afilados y elementos en movimiento.** Un cable dañado o enredado aumenta el riesgo de descargas eléctricas.
- e) **Cuando se utilice una herramienta eléctrica al aire libre, utilice una alargadera apta para el uso en exteriores.** El uso de un cable adecuado para el uso en el exterior reduce el riesgo de descargas eléctricas.
- f) **Si no pudiera evitarse utilizar una herramienta eléctrica en un ambiente húmedo, utilice una alimentación protegida con un dispositivo de corriente residual (RCD).** El uso de un RCD reduce el riesgo de descargas eléctricas.

3) Seguridad personal

- a) **Esté atento, controle sus acciones y use la herramienta eléctrica de forma razonable. No use la herramienta eléctrica cuando esté cansado o bajo el efecto de drogas, alcohol o medicinas.** Una distracción durante el uso de una herramienta eléctrica puede causar graves lesiones personales.
- b) **Utilice ropa protectora. Use siempre gafas de protección.** El uso de equipo de protección como máscaras antipolvo, zapatos antideslizantes, cascos protectores o auriculares, reduce las lesiones personales.
- c) **Evite arranques no intencionados. Asegúrese de que el aparato esté apagado antes de introducir la batería, agarrar o transportar la herramienta eléctrica.** Transportar una herramienta eléctrica con el dedo en el interruptor o montar la batería con el interruptor en posición “ON” facilita los accidentes.
- d) **Extraiga toda llave o herramienta de regulación antes de accionar la herramienta eléctrica.** Una llave o una herramienta que permanece en contacto con una parte giratoria puede provocar lesiones personales.

- e) **No se desequilibre. Mantenga siempre un apoyo y equilibrio adecuados.** Esto permite un mejor control de la herramienta eléctrica en situaciones inesperadas.
 - f) **Lleve indumentaria adecuada. No lleve vestidos anchos o accesorios. Mantenga el pelo, los vestidos y los guantes alejados de las partes en movimiento.** La ropa ancha, los accesorios o el pelo largo pueden quedar atrapados en las partes en movimiento.
 - g) **Si tuviera que conectar dispositivos a instalaciones para la extracción y la recogida de polvo, asegúrese de que se conecten y se usen adecuadamente.** El uso de estos dispositivos puede reducir los riesgos relacionados con el polvo.
 - h) **No deje que la familiaridad adquirida con el uso habitual de la máquina le haga sentir demasiado confiado hasta el punto de no respetar los principios de seguridad.** Una acción negligente puede causar lesiones graves en tan solo una fracción de segundo.
- 4) **Uso y vigilancia de la herramienta eléctrica**
- a) **No sobrecargue la herramienta eléctrica. Use la herramienta eléctrica apropiada para el trabajo.** La herramienta eléctrica adecuada efectuará un trabajo mejor y más seguro a la velocidad para la cual se ha proyectado.
 - b) **No utilice la herramienta eléctrica si el interruptor no es capaz de ponerla en marcha o pararla normalmente.** Una herramienta eléctrica que no se puede accionar con el interruptor resulta peligrosa y debe ser reparada.
 - c) **Extraer el acumulador de su compartimento antes de efectuar cualquier regulación o cambio de accesorios, o antes de guardar la herramienta eléctrica.** Estas medidas preventivas de seguridad reducen el riesgo de puesta en marcha accidental de la herramienta eléctrica.
 - d) **Guarde las herramientas eléctricas inutilizadas fuera del alcance de los niños y no permita el uso de estas a personas que desconozcan el modo de empleo de la herramienta.** Las herramientas eléctricas son peligrosas en manos de usuarios inexpertos.
 - e) **Preste atención al mantenimiento de las herramientas eléctricas. Compruebe que las partes móviles estén alineadas y libres en el movimiento, que no haya roturas o cualquier otra condición que pueda afectar al funcionamiento de la herramienta eléctrica. En caso de**
- daños, la herramienta eléctrica deberá ser reparada antes de usarla.** Muchos accidentes son causados por falta de mantenimiento.
- f) **Mantenga afilados y limpios los dispositivos de corte.** Un mantenimiento adecuado de los dispositivos de corte, con las cuchillas bien afiladas, evita el enganche de los mismos y facilita su control.
 - g) **Utilizar la herramienta eléctrica y sus accesorios como se indica en las instrucciones suministradas, prestando atención a las condiciones de trabajo y al tipo de actividad que se va a efectuar.** El uso de una herramienta eléctrica para actividades diferentes a las previstas podría generar situaciones peligrosas.
 - h) **Mantenga las empuñaduras secas, limpias y sin restos de aceite y grasa.** Con las empuñaduras resbalosas no se puede manipular ni controlar la máquina de forma segura en situaciones inesperadas.
- 5) **Uso y precauciones de uso de las herramientas a batería**
- a) **Cargar la batería únicamente con el cargador indicado por el fabricante.** Los cargadores indicados para un tipo de batería específica pueden generar incendios si se utilizan con baterías diferentes.
 - b) **Utilizar las herramientas eléctricas únicamente con el tipo de batería indicado.** El uso de una batería diferente puede ocasionar daños e incendios.
 - c) **Cuando la batería no está en uso, mantenerla alejada de otros objetos de metal como clips, monedas, llaves, clavos, tornillos u otros objetos metálicos que pueden crear una conexión entre dos bornes.** El cortocircuito de los bornes de la batería puede originar quemaduras o incendios.
 - d) **Si la batería se encuentra en malas condiciones, podría generarse una pérdida de líquido: evitar cualquier tipo de contacto. En caso de contacto fortuito, enjuagar inmediatamente con agua. En caso de contacto con los ojos, solicitar inmediatamente asistencia médica.** El líquido de la batería puede provocar irritaciones o quemaduras.
 - e) **No utilice baterías ni instrumentos dañados o modificados.** Las baterías dañadas o modificadas pueden funcionar de forma imprevisible y provocar incendios, explosiones o riesgos de lesión.
 - f) **No exponga la batería al fuego o a temperaturas excesivas.** La exposición al fuego o a temperaturas superiores a 130 °C

puede provocar explosiones. NOTA La temperatura "130 °C" puede ser sustituida por la temperatura "265 °F".

- g) **Siga todas las instrucciones del proceso de recarga y no cargue la batería fuera del rango de temperatura especificado en las instrucciones.** Una carga inadecuada o a temperaturas fuera del rango especificado puede dañar la batería y aumentar el riesgo de incendio.

6) Asistencia

- a) **La herramienta eléctrica debe ser reparada por personal cualificado, empleando solo recambios originales.** Esto permite que se mantenga la seguridad de la herramienta eléctrica.
- b) **No repare nunca las baterías dañadas.** El mantenimiento de las baterías debe ser realizado únicamente por el fabricante o por un servicio técnico autorizado.

2.2 NORMAS DE SEGURIDAD ESPECÍFICAS PARA MOTOSIERRAS Y SIERRAS ELÉCTRICAS

- **Mantener todas las partes del cuerpo lejos de la cadena dentada mientras esté funcionando la sierra de cadena.** Antes de poner en marcha la sierra de cadena, asegúrese de que la cadena no esté en contacto con nada. Un momento de distracción mientras se ponen en funcionamiento las sierras de cadena puede provocar que los vestidos o el cuerpo queden atrapados en la cadena dentada.
 - **La mano derecha deberá agarrar la empuñadura posterior y la mano izquierda la empuñadura frontal.** No debe nunca invertir las manos cuando sujete la sierra de cadena, pues aumenta el riesgo de accidentes a la persona.
 - **Sujetar el aparato eléctrico solo por las superficies aisladas de las empuñaduras, pues la cadena dentada puede entrar en contacto con cables no visibles.** El contacto de la cadena dentada con un cable bajo tensión puede poner bajo tensión las partes metálicas de la herramienta y provocar una descarga eléctrica al operador.
 - **Usar gafas de seguridad y protección acústica. Se aconsejan otros dispositivos de protección para la cabeza, las manos y los pies.** El uso de ropa de protección adecuada reduce los accidentes corporales provocados por astillas volantes y el contacto accidental con la sierra dentada.
 - **No use una sierra de cadena para trabajar con árboles.** El accionamiento de una sierra de cadena mientras se está encima de un árbol puede provocar heridas corporales.
- **Mantener siempre un correcto punto de apoyo del pie y poner en funcionamiento la sierra de cadena permaneciendo sobre una superficie fija, segura y nivelada.** Las superficies resbaladizas o inestables, como las escaleras, pueden provocar una pérdida de equilibrio o de control de la sierra de cadena.
 - **Cuando se corta una rama que está bajo tensión, prestar atención al riesgo de contragolpes.** Cuando la tensión de las fibras de leña se suelta, la rama cargada con efecto de retorno puede golpear al operador y/o mandar la sierra de cadena fuera de control.
 - **Prestar mucha atención cuando se cortan arbustos jóvenes.** Los materiales finos pueden engancharse en la cadena dentada, proyectarse hacia la dirección del usuario y/o hacer que se pierda el equilibrio.
 - **Transportar la sierra de cadena por la empuñadura frontal cuando esté apagada manteniéndola lejos del cuerpo. Cuando se transporta o se guarda la sierra de cadena, colocar la cubierta de la barra de conducción.** Manejar la sierra de cadena correctamente reducirá la probabilidad de contacto fortuito con la cadena dentada móvil.
 - **Atenerse a las instrucciones relativas a la lubricación, a la tensión de la cadena y a los accesorios de recambio.** Una cadena cuya tensión y lubricación no sean correctas puede romperse y aumentar el riesgo de contragolpe.
 - **Mantener las empuñaduras secas, limpias y sin restos de aceite y grasa.** Las empuñaduras grasas y oleosas son resbaladizas, y pueden provocar la pérdida de control.
 - **Cortar solo madera. No use la sierra de cadena para usos no previstos. Por ejemplo: no use la sierra de cadena para cortar materiales plásticos, materiales para la construcción o materiales que no sean de madera.** El uso de la sierra de cadena, para operaciones diferentes de las previstas puede dar origen a situaciones de peligro.
 - **Las leyes locales pueden fijar una edad mínima para el usuario.**

PELIGRO

La exposición prolongada a las vibraciones puede causar lesiones y trastornos neurovasculares (conocidos también como "fenómeno de Raynaud" o "mano blanca") especialmente a quien padece problemas circulatorios. Los síntomas pueden afectar a las manos, las muñecas y los dedos y se manifiestan con la pérdida de sensibilidad, torpor, picor, dolor, decoloración o cambios estructurales de la piel. Estos efectos pueden aumentar por las bajas temperaturas y/o por un uso excesivo de las empuñaduras. En caso de aparición de

dichos síntomas, reducir los tiempos de uso de la máquina y consultar a un médico.

- **Hacer pausas y cambiar la posición de trabajo regularmente.**
- Un mantenimiento inadecuado, el uso de piezas de recambio no conformes o la modificación de los dispositivos de seguridad puede causar daños en el dispositivo y graves lesiones al usuario.
- Realizar las tareas de limpieza y mantenimiento antes de guardar la máquina tras su uso.
- Si la máquina ha sufrido algún impacto o caída, asegurarse de que se encuentre en buenas condiciones antes de ponerla en marcha.
- Retirar las ramas en secciones.
- Prestar atención a aquellas ramas que una vez cortadas pueden golpear al usuario, así como a aquellas que cuando caen al suelo pueden sufrir un contragolpe.

2.3 CAUSAS DE CONTRAGOLPE Y PREVENCIÓN PARA EL OPERADOR

Puede surgir un contragolpe cuando la punta o la extremidad de la barra de conducción toca un objeto, o cuando la zona leñosa se cierra en sí apretando la cadena dentada en la sección de corte.

El contacto de la extremidad puede, en ciertos casos, provocar repentinamente una reacción inversa, empujando la barra de conducción hacia arriba y atrás hacia el operador.

Si se aprieta la cadena dentada en la parte superior de la barra de conducción, esto puede empujar rápidamente hacia atrás la cadena dentada en dirección al operador.

Ambas reacciones pueden causar una pérdida de control de la sierra, provocando graves accidentes. No es necesario contar exclusivamente con dispositivos de seguridad integrados en la sierra.

El usuario de una sierra de cadena deberá tomar diferentes precauciones para eliminar riesgos de accidentes o heridas durante la actividad de corte. El contragolpe es el resultado de un mal uso de la herramienta y/o de procedimientos o condiciones de funcionamiento incorrectas. Estas pueden evitarse tomando las precauciones especificadas a continuación

- **Mantener la sierra sujeta con ambas manos, con los pulgares y los dedos en las empuñaduras de la sierra de cadena y colocar el cuerpo y los brazos en una posición que permitan resistir las fuerzas de contragolpe.** Las fuerzas de contragolpe pueden ser controladas por el operador si se toman las

precauciones oportunas. No deje partir el funcionamiento de la sierra de cadena.

- **No extienda los brazos demasiado lejos y no corte por encima de la altura del hombro.** Esto evitará los contactos involuntarios con las extremidades y permitirá un mejor control de la sierra de cadena en situaciones imprevistas.
- **Utilizar únicamente las guías de barra y las cadenas especificadas por el fabricante.** Las guías y cadenas de recambio inadecuadas pueden dar origen a una rotura de la cadena y/o a contragolpes.
- **Atenerse a las instrucciones del fabricante relativas al afilado y al mantenimiento de la sierra de cadena.** Una disminución del nivel de profundidad puede llevar a un aumento de los contragolpes.

• **Técnicas de uso de la sierra de cadena eléctrica (con alimentación a batería)**

Observar siempre las advertencias de seguridad y llevar a cabo las técnicas más apropiadas al tipo de corte a seguir, según las indicaciones y los ejemplos señalados en las instrucciones de uso.

• **Transporte de la sierra de cadena eléctrica (con alimentación a batería) de forma segura**

Cada vez que desee manejar o transportar la máquina, será necesario:

- apagar el motor, esperar a que la cadena se detenga y desconectar la máquina de la red eléctrica (extraer la batería de su compartimento);
- colocar la protección cubrebarra;
- sujetar la máquina solo por las empuñaduras y orientar la barra hacia la dirección contraria al sentido de la marcha.

Cuando se transporte la máquina con un vehículo, es necesario colocarla de manera que no ocasione un peligro para nadie y bloquearla firmemente.

• **Recomendaciones para principiantes**

Antes de efectuar por primera vez una actividad de tala o poda, se requiere:

- haber recibido una formación específica sobre el uso de este tipo de equipos;
- haber leído cuidadosamente las advertencias de seguridad y las instrucciones de uso incluidas en el presente manual;
- Practicar con troncos en el suelo o fijos a caballetes para familiarizarse con la máquina y con las técnicas de corte oportunas.

• **Manipulación y uso correcto de las herramientas eléctricas a batería**

- a) Asegurarse de que el aparato esté apagado antes de introducir la batería. Montar una

batería en un aparato eléctrico encendido puede provocar accidentes.

- b) Para cargar la batería, utilizar solo cargadores recomendados por el fabricante. Cada tipo de batería tiene un cargador específico; si se usa uno diferente, existe el riesgo de incendio.
- c) Utilizar solo las baterías específicas previstas para su herramienta. El uso de otras baterías puede provocar lesiones y riesgo de incendio.
- d) Mantener la batería no utilizada lejos de clips, monedas, llaves, clavos, tornillos u otros pequeños objetos metálicos que puedan provocar un cortocircuito de los contactos. El cortocircuito de los contactos de la batería puede comportar combustiones o incendios.
- e) Una batería en malas condiciones puede provocar la pérdida de líquido. Evitar el contacto con el líquido. En caso de contacto accidental, enjuagar con agua. En caso de contacto del líquido con los ojos, consultar con un médico. El líquido puede provocar irritaciones cutáneas o quemaduras.
- f) Controlar que el acumulador esté en buenas condiciones y que no esté dañado. No use la máquina con un acumulador dañado o desgastado.

2.4 BATERÍA / CARGADOR DE BATERÍA

ATENCIÓN

Las siguientes normas de seguridad integran las prescripciones de seguridad presentes en el manual específico del cargador de la batería.

- Para cargar la batería utilizar solo cargadores recomendados por el fabricante. Un cargador inadecuado puede provocar un choque eléctrico, un sobrecalentamiento o una fuga de líquido corrosivo de la batería.
- Utilizar solo las baterías específicas previstas para su herramienta. El uso de otras baterías puede provocar lesiones y riesgo de incendio.
- Asegurarse de que el selector de la mochila portabaterías esté en posición "OFF" antes de introducir la batería. Montar una batería en un aparato eléctrico encendido puede provocar incendios.
- Mantener la batería no utilizada lejos de clips, monedas, llaves, clavos, tornillos u otros pequeños objetos metálicos que puedan provocar un cortocircuito de los contactos. El cortocircuito de los contactos de la batería puede comportar combustiones o incendios.
- No use el cargador de la batería en ambientes con sustancias inflamables o sobre superficies

fácilmente inflamables como papel, tela, etc. Durante la recarga, el cargador de batería se calienta y podría provocar un incendio.

- Durante el transporte de los acumuladores, preste atención a que los contactos no se conecten entre ellos y no use contenedores metálicos para el transporte.

2.5 RESPETO DEL MEDIO AMBIENTE

La protección del medio ambiente debe ser un aspecto relevante y prioritario en el uso de la máquina, a beneficio de la convivencia civil y del ambiente en el que vivimos.

- Evitar causar molestias a los vecinos. Utilizar la máquina solo en horarios razonables (no por la mañana temprano o por la noche, cuando puede resultar molesto).
- Durante la actividad, se vierte una cierta cantidad de aceite al ambiente, el cual es necesario para la lubricación de la cadena. Por ello, usar solo aceites biodegradables que sean específicos para este uso. El uso de un aceite mineral o de aceite para motores perjudica gravemente el medio ambiente.
- Respetar minuciosamente las normas locales sobre la eliminación de embalajes, partes deterioradas o cualquier elemento con fuerte impacto ambiental; estos residuos deben separarse y entregarse en los centros de recogida específicos que realizarán el reciclaje de los materiales.
- Respetar minuciosamente las normas locales sobre la eliminación de los materiales de desecho
- En el momento de deshacerse de la máquina, no abandonarla en lugares donde pueda perjudicar el medio ambiente; se debe contactar con un centro de recogida, según las normas locales vigentes.



No deseche los aparatos eléctricos junto con los residuos domésticos. Según la Directiva Europea 2012/19/CE sobre los residuos de equipos eléctricos y electrónicos y su aplicación conforme a las normas nacionales, los equipos eléctricos fuera de servicio deberán recogerse separadamente para volverse a emplear de manera eco-compatible. Si los equipos eléctricos se eliminan en un vertedero de residuos o en el terreno, las sustancias nocivas pueden alcanzar la capa acuífera y entrar en la cadena alimentaria, dañando la salud y el bienestar de las personas. Para obtener más información sobre la eliminación de este producto, contactar con el Ente competente para la eliminación de los residuos domésticos o con su Distribuidor.



Al término de su vida útil, deshacerse de las baterías de forma que se respete siempre el medio ambiente. La batería contiene materiales peligrosos tanto para las personas como para el medio ambiente. Una vez retirada, la batería debe depositarse de forma separada en una estructura apta para baterías de iones de litio.



La separación selectiva de los productos y embalajes utilizados permite el reciclaje de los materiales y su reutilización. La reutilización de materiales reciclados ayuda a prevenir la contaminación medioambiental y a disminuir la demanda de materias primas.

3. CONOCER LA MÁQUINA

3.1 DESCRIPCIÓN MÁQUINA Y USO PREVISTO

Esta máquina es un equipo forestal, concretamente un dispositivo podador de cadena a batería.

La máquina está compuesta básicamente por un motor alimentado por una batería y una barra de conducción que sirve para transmitir el movimiento del motor a la cadena dentada que actúa como una sierra propiamente dicha.

El operador sujeta la máquina con ambas manos valiéndose de las empuñaduras anterior y posterior, y puede accionar los mandos principales guardando siempre una cierta distancia de seguridad con respecto al dispositivo de corte.

3.1.1 Uso previsto

Esta máquina ha sido diseñada y fabricada para:

- la poda de árboles de tamaño adecuado a la longitud de la barra de conducción u objetos de madera de similares características;
- ser utilizada por un solo operador.

3.1.2 Uso inadecuado

Cualquier otro tipo de uso, no conforme con aquellos indicados anteriormente, puede ser peligroso y causar daños a personas y/o cosas. Es inapropiado (ejemplos son excluyentes):

- regular setos;
- trabajos de incisión;
- seccionar plataformas, cajas y embalajes en general;

- seccionar muebles o cualquier otro objeto con clavos, tornillos u otro tipo de componentes metálicos;
- efectuar trabajos de carnicería;
- emplear la máquina para cortar materiales diferentes a la madera (plástico, materiales de construcción);
- usar la máquina como palanca para elevar, desplazar o partir objetos;
- usar la máquina manteniéndola inmovilizada con soportes fijos;
- el uso de dispositivos de corte diferentes de los indicados en la tabla "Datos Técnicos". Peligro de heridas y lesiones graves;
- Uso de la máquina por parte de más de una persona.

NOTA

El uso impropio de la máquina comporta la invalidación de la garantía y que el Fabricante decline toda responsabilidad, corriendo a cargo del usuario todos los gastos derivados de daños o lesiones propias o a terceros.

3.1.3 Tipología de usuario

Esta máquina está destinada al uso por parte de consumidores, es decir, operadores no profesionales. Esta máquina está destinada para uso no profesional.

3.2 SEÑALES DE SEGURIDAD

En la máquina aparecen diferentes símbolos (fig. 1).

Su función es la de recordar al operador que utilice la máquina con cuidado y atención.

Significado de los símbolos:



¡Atención! Leer las instrucciones antes de utilizar la máquina.



¡Atención! Esta máquina, si no se usa correctamente, puede ser peligrosa para usted y para terceros.



¡Peligro! No la exponga a lluvia o ambientes húmedos.



¡Atención! Caída de objetos. Mantener a las personas alejadas del lugar de trabajo.





¡Peligro! Llevar siempre guantes cuando se use la sierra de cadena.



¡Peligro! Electrocuación. Mantener una distancia de al menos 15 m de los cables de las líneas aéreas.



¡Peligro! Usar siempre protecciones para la cabeza.



¡Peligro! Emplear calzado de seguridad antideslizante



¡Peligro! Utilizar cascos y gafas de protección.



¡Atención! Para información sobre la batería y el cargador de la batería, consultar el manual correspondiente.



⚠ ATENCIÓN

Las etiquetas adhesivas estropeadas o ilegibles deben sustituirse. Pedir nuevas etiquetas al centro de asistencia autorizado.

3.3 ETIQUETA DE IDENTIFICACIÓN

La etiqueta de identificación indica los siguientes datos (Fig. 1):

1. Nivel de potencia sonora
2. Marca de conformidad
3. Mes/Año de fabricación
4. Tipo de máquina
5. Número de matrícula
6. Nombre y dirección del Fabricante
7. Código del artículo
8. Tensión de alimentación

Transcribir los datos de identificación de la máquina en los espacios correspondientes de la etiqueta indicada detrás de la portada.

⚠ ATENCIÓN

Utilizar los datos de identificación indicados en la etiqueta de identificación cada vez que se contacta con el taller autorizado.

NOTA

El ejemplo de la declaración de conformidad se encuentra en las últimas páginas del manual.

3.4 COMPONENTES PRINCIPALES

La máquina está constituida por los siguientes componentes principales, a los que corresponden las siguientes funciones (Fig. 1):

- A. **Motor:** proporciona el movimiento al dispositivo de corte.
- B. **Comandos:** lugar donde se encuentran los mandos principales de aceleración.
- C. **Empuñadura posterior:** empuñadura de soporte situada en la parte trasera de la barra comandos.
- D. **Empuñadura anterior:** empuñadura de soporte situada en la barra de comandos.
- E. **Soporte de la máquina:** elemento que, enganchado a la mochila portabaterías, ayuda a sujetar el peso de la máquina durante el trabajo.
- F. **Punto de conexión:** punto en el que la máquina se engancha a la mochila portabaterías.
- G. **Mochila portabaterías** (accesorio por encargo, párr. 15.3): dispositivo donde se alojan las baterías.
- H. **Barra de conducción:** sostiene y guía la cadena dentada.
- I. **Cadena dentada:** elemento destinado al corte constituido por mallas de desplazamiento con pequeñas cuchillas llamadas "dientes" y conexiones laterales que se mantienen unidas a través de remaches.
- J. **Elemento tope cadena:** dispositivo de seguridad que impide la aparición de movimientos descontrolados de la cadena dentada en caso de rotura o aflojamiento.
- K. **Protección cubrebarra:** dispositivo que cubre la sierra de cadena sobre la barra de conducción para utilizar durante la manipulación, transporte o almacenamiento de la máquina.
- L. **Batería:** (si no se suministra con la máquina, ver cap. 15.1 "accesorios por encargo"): dispositivo que suministra la corriente eléctrica a la máquina; sus características y normas de uso se describen en un manual de instrucciones específico.
- M. **Cargador de batería** (accesorio por encargo, párr. 15.2): dispositivo que se utiliza para cargar la batería; sus características y normas de uso se describen en un manual de instrucciones específico. Están disponibles dos modelos de cargador de batería: **M1** (cargador

de batería rápido); **M2** (cargador de batería estándar); **M3** (cargador de batería dual).

N. Cable de conexión: cable que permite conectar la máquina a la mochila portabaterías.

4. MONTAJE

⚠ PELIGRO

Las normas de seguridad están descritas en el cap. 2. Respete minuciosamente dichas indicaciones para evitar riesgos y peligros graves.

Por motivos de almacenamiento y transporte, algunos componentes de la máquina no se ensamblan directamente en fábrica, sino que se deben montar después de retirar el embalaje siguiendo las instrucciones descritas a continuación.

⚠ ATENCIÓN

El desembalaje y el cumplimiento del montaje deben ser efectuados sobre una superficie plana y sólida, con espacio suficiente para el desplazamiento de la máquina y de los embalajes, sirviéndose siempre de herramientas apropiadas. No utilizar la máquina antes de haber seguido todas las indicaciones de la sección "MONTAJE".

4.1 COMPONENTES PARA EL MONTAJE

En el embalaje se incluyen los componentes para el montaje.

4.1.1 Desembalaje

1. Abrir el embalaje con atención para no perder los componentes.
2. Consultar la documentación incluida en la caja, por ejemplo estas instrucciones.
3. Extraer de la caja todos los componentes no montados.
4. Extraer la máquina de la caja.
5. Deshacerse de la caja y los embalajes respetando las normativas locales.

4.1.2 Configuración de la mochila portabaterías

La mochila portabaterías ya viene montada (Fig. 1.G) y puede desengancharse del soporte de correas (Fig. 2) y transportarse a mano. Para desenganchar la mochila portabaterías, presione los dos botones superiores (Fig. 2.A). Los alojamientos de las baterías están situados a ambos lados de la mochila (Fig. 3).

En el lado derecho de la mochila se encuentra:

- toma del cable (Fig. 4.A);
- selector de la batería (Fig. 4.B);
- una toma USB para cargar otros dispositivos (por ejemplo, teléfonos móviles) (Fig. 4.C).

Para evitar la presencia de un cable libre, hay pasos en ambos lados y en la zona posterior por los que se puede pasar el cable de alimentación.

4.2 MONTAJE DE LA BARRA DE CONDUCCIÓN Y DE LA CADENA DENTADA

⚠ PELIGRO

Realizar todas las operaciones con la máquina parada y desconectarla de la mochila portabaterías (Fig. 13).

⚠ PELIGRO

Llevar siempre guantes robustos de trabajo para manejar la barra y la cadena. Prestar máxima atención durante el montaje de la barra y de la cadena para no poner en peligro la seguridad y la eficiencia de la máquina; en caso de dudas contacte con su Distribuidor.

1. Aflojar la tuerca (Fig. 5.A) con la llave suministrada y retirar el cárter de la cadena (Fig. 5.B) para acceder al piñón de arrastre y a la sede de la barra.
2. Montar la barra (Fig. 6.A) introduciendo el piñón (Fig. 6.B) en la ranura (Fig. 6.C) y presionar empujando hacia la parte posterior del cuerpo de la máquina.
3. Sujetar la cadena alrededor del piñón de arrastre (Fig. 7.A) y a lo largo de las guías de la barra prestando atención a respetar el sentido de desplazamiento (Fig. 7.B).



Sentido de desplazamiento de la cadena

- Si la punta de la barra cuenta con piñón de reenvío, asegurarse de que los eslabones de desplazamiento de la cadena encajen correctamente en las cavidades del piñón (Fig. 8).
4. Comprobar que el perno del tensor de cadena (Fig. 7.C) esté introducido debidamente en el orificio correspondiente de la barra. De lo contrario, tomar las medidas oportunas con el tornillo tensor (Fig. 7.D) de modo que el perno quede completamente introducido.
 5. Volver a montar el cárter sin apretar del todo la tuerca.

- Regular adecuadamente el tornillo del tensor de cadena (Fig. 7.D) hasta conseguir una tensión adecuada de la cadena (Fig. 9).
- Con la barra levantada, apretar al máximo la tuerca (Fig. 10.A) con la llave suministrada.

4.2.1 Control de la tensión de la cadena

Comprobar la tensión de la cadena. La tensión alcanza el punto adecuado cuando, al agarrar la cadena por la mitad de la barra, los eslabones de desplazamiento no se salen de la guía (Fig. 9).

4.3 EXTENSIÓN DEL DISPOSITIVO PODADOR

- Abrir la palanca (Fig. 11.A) siguiendo el sentido que indica la flecha;
- tirar o empujar la varilla (Fig. 11.B) hasta obtener la longitud deseada;
- una vez efectuada la regulación, volver a cerrar bien la palanca siguiendo el sentido indicado por la flecha (Fig. 11.C).

ATENCIÓN

Comprobar periódicamente los acoplamientos para asegurarse de que estén bien apretados.

5. MANDOS DE CONTROL

5.1 PALANCA MANDO ACELERADOR

La palanca mando acelerador (Fig. 12.A) pone en marcha/detiene el dispositivo de corte.

El accionamiento de la palanca mando acelerador (Fig. 12.A) solo es posible si se presiona la palanca de bloqueo del acelerador (Fig. 12.B).

5.2 PALANCA DE BLOQUEO DEL ACELERADOR

La palanca de bloqueo del acelerador (Fig. 12.B) permite accionar la palanca mando acelerador (Fig. 12.A).

5.3 BOTÓN DE REGULACIÓN DE LA VELOCIDAD DE CORTE

Con el botón de regulación de la velocidad de corte (Fig. 12.D) se puede elegir entre dos niveles de velocidad (Fig. 12.E) dependiendo de aquello que debe cortarse.

PELIGRO

Durante los desplazamientos, no colocar el dedo sobre el botón para evitar encender la máquina accidentalmente.

6. USO DE LA MÁQUINA

PELIGRO

Las normas de seguridad están descritas en el cap. 2. Respete minuciosamente dichas indicaciones para evitar riesgos y peligros graves.

ATENCIÓN

Para las instrucciones relativas al motor y a la batería, consultar los manuales correspondientes.

6.1 OPERACIONES PRELIMINARES

Antes de comenzar a trabajar, es necesario efectuar una serie de controles y operaciones para desempeñar el trabajo de modo efectivo y con la máxima seguridad.

- Poner la máquina en posición horizontal y bien apoyada sobre el terreno;
- comprobar la batería (párr. 6.1.1);
- introducir correctamente la batería en uno de los compartimentos de la mochila portabaterías (párr. 7.2.3);
- colocarse correctamente la mochila portabaterías (párr. 6.1.3);
- preparar el soporte de la máquina (párr. 6.1.4).

6.1.1 Control de la batería

La máquina se entrega sin batería. Comprar la batería cuya capacidad se adapte mejor a las exigencias operativas y cargarla por completo según las indicaciones del manual de instrucciones del cargador.

La lista de las baterías homologadas para esta máquina se encuentra en la tabla "Datos Técnicos".

NOTA

Antes de cada uso: comprobar el estado de carga de la batería siguiendo las indicaciones contenidas en el manual de instrucciones del cargador.

6.1.2 Abastecimiento de aceite para la lubricación de la cadena

Antes de utilizar la máquina, proceder a suministrar el aceite necesario para lubricar la cadena. Para consultar las modalidades y precauciones en relación al suministro de aceite, (ver párr. 7.3).

6.1.3 Control de la tensión de la cadena

⚠ PELIGRO

Realizar todas las operaciones con la máquina parada y desconectarla de la mochila portabaterías (Fig. 13).

Comprobar la tensión de la cadena.

La tensión alcanza el punto adecuado cuando, al agarrar la cadena por la mitad de la barra, los eslabones de desplazamiento no se salen de la guía (Fig. 9).

Para regular la tensión de la cadena:

1. aflojar la tuerca del cárter con la llave suministrada (Fig. 5.A);
2. Regular adecuadamente el tornillo del tensor de cadena (Fig. 7.D) hasta conseguir la tensión adecuada de la cadena;
3. con la barra levantada, apretar a fondo la tuerca del cárter. (Fig. 10.A).

⚠ PELIGRO

No trabaje con la cadena aflojada, pues podría provocar situaciones de peligro en caso de que la cadena saliera de las guías de la barra.

⚠ ATENCIÓN

Durante el primer periodo de uso (o después de la sustitución de la cadena) es necesario que el control se efectúe con mayor frecuencia, debido al asentamiento de la cadena.

6.1.4 Uso de la mochila portabaterías

1. Inserte la batería en uno de los compartimentos de la mochila portabaterías empujándola hasta que se escuche el "clic" que la bloquea en su posición y garantiza el contacto eléctrico (Fig. 3).
2. Conecte el cable en la toma correspondiente hasta oír el "clic" que lo bloquea en su posición y garantiza el contacto eléctrico (Fig. 4.A).
3. Ajuste las correas (Fig. 14.A).
4. Cierre el arnés por delante (Fig. 14.B).
5. Conecte el cable a la máquina (Fig. 15).
6. Seleccione la batería que se vaya a utilizar (Fig. 4.B).

6.1.5 Uso del soporte de la máquina

⚠ PELIGRO

Compruebe regularmente la eficacia del desenganche rápido (Fig. 14.C) para poder soltar rápidamente la máquina de las correas en caso de peligro.

El soporte de la máquina debe ponerse antes de enganchar la máquina en el lugar correspondiente y la correa debe regularse según la altura y la complejión del operador.

- Enganche el mosquetón (Fig. 14.D) en el enganche correspondiente de la barra de comandos.
- Si fuera necesario, suelte el desenganche rápido (Fig. 14.C) para desenganchar la máquina del arnés.

6.2 CONTROLES DE SEGURIDAD

Efectuar los siguientes controles de seguridad y verificar que los resultados correspondan a lo indicado en las tablas.

⚠ PELIGRO

Efectuar siempre los controles de seguridad antes del uso. Si se obtiene un resultado diferente a los indicados en las tablas siguientes, ¡no utilice la máquina! Entregar la máquina a un centro de asistencia para los controles del caso y para la reparación.

6.2.1 Controles de seguridad general

Objeto	Resultado
Empuñaduras y protecciones	Limpias, secas, fijadas correcta y firmemente a la máquina.
Tornillos en la máquina y en la cuchilla	Bien fijados (no sueltos)
Conductos del aire de refrigeración	No obstruidos
Barra de conducción	Montada correctamente
Cadena	Afilada, sin daños ni desgastes, correctamente montada y tensada.
Protecciones	Íntegras, no deterioradas.

Batería	Ningún desperfecto en el empaquetado, ninguna fuga de líquido.
Máquina	Ninguna marca de deterioro o usura.
Cable de conexión de la mochila portabaterías (Fig. 1.N).	Ninguna marca de deterioro..
Palanca mando acelerador, palanca de bloqueo acelerador	Deben tener un movimiento libre, no forzado.
Accionamiento de prueba	Ninguna vibración anómala. Ningún sonido anómalo

6.2.2 Test de funcionamiento de la máquina

Acción	Resultado
1. Introducir la batería en uno de los compartimentos de la mochila portabaterías (párr. 7.2.3). 2. Conectar la máquina a la mochila portabaterías con el cable de conexión (Fig. 15). 3. Seleccionar la batería con el selector (Fig. 4.B).	La cuchilla no debe moverse.
1. Accionar la palanca mando acelerador (Fig. 12.A). (sin pulsar la palanca de bloqueo del acelerador).	La palanca mando acelerador permanece bloqueada.
1. Accionar la palanca de bloqueo del acelerador (Fig. 12.A) y la palanca mando acelerador (Fig. 12.B).	Las palancas deben tener un movimiento libre, no forzado. La cuchilla si muove.
1. Soltar la palanca mando acelerador (Fig. 12.A).	La palanca debe volver de forma rápida y automática a la posición neutra. La cuchilla debe pararse.

PELIGRO

Si se obtiene un resultado diferente a los indicados en las tablas, ¡no utilice la máquina! Entregar la máquina a un centro de asistencia para los controles del caso y para la reparación.

6.3 ARRANQUE

1. Retirar la protección de la cubrebarra (Fig. 1.K).
2. Adoptar una posición firme y estable.
3. Asegúrese de que ni la barra y ni la cadena toquen el terreno u otros objetos.
4. Conectar la máquina a la mochila portabaterías con el cable de conexión (Fig. 15).
5. Seleccione la batería que activar con el selector (Fig. 4.B).
6. Accionar la palanca de bloqueo del acelerador (Fig. 12.B) y la palanca de bloqueo del acelerador. (Fig. 12.A).
7. Configurar la velocidad de corte (Fig. 12.D).

6.4 TRABAJO

Antes de afrontar por primera vez un trabajo de poda, es oportuno:

- haber recibido una formación específica sobre el uso de este tipo de equipos;
- colocarse correctamente el arnés;
- haber leído cuidadosamente las advertencias de seguridad y las instrucciones de uso incluidas en el presente manual;
- Practicar con troncos en el suelo o fijos a caballetes para familiarizarse con la máquina y con las técnicas de corte oportunas.

Para trabajar con la máquina, proceder como se describe a continuación:

- enganchar siempre la máquina al arnés puesto correctamente (ver párr. 6.1.2);
- sujetar siempre firmemente la máquina con las dos manos.

PELIGRO

Parar rápidamente la máquina si la cadena se bloquea durante el trabajo.

NOTA

Durante el uso, la batería está protegida contra la descarga total a través de un dispositivo de protección que apaga la máquina y bloquea su funcionamiento.

6.4.1 Controles durante el trabajo

6.4.1.a Control de la tensión de la cadena

Durante el trabajo, la cadena sufre un progresivo alargamiento, y por lo tanto es necesario comprobar frecuentemente su tensión (párr. 6.1.4).

6.4.1.b Control del flujo de aceite

ATENCIÓN

¡No utilice la máquina de si no está lubricada!

PELIGRO

Asegúrese de que la barra y la cadena estén bien colocadas cuando se efectúe el control del flujo del aceite.

Arranque el motor (párr. 6.3) y compruebe que el aceite de la cadena se esparza como se indica en la (Fig. 16).

6.4.2 Técnicas de trabajo

6.4.2.a Poda de árboles

PELIGRO

Asegurarse de que el área donde caerán las ramas esté despejada.

1. Situarse en el lado contrario respecto a la rama que se va a cortar.
2. Comenzar por las ramas más bajas y continuar progresivamente con las más altas.
3. Realizar el primer corte de abajo hacia arriba (Fig. 17.A). Completar la poda cortando de arriba hacia abajo, como se indica en la (Fig. 17.B).

6.4.2.b Poda de ramas de los árboles

Podar significa quitar las ramas de un árbol caído.

PELIGRO

Preste atención a los puntos de apoyo de la rama en el terreno, a la posibilidad de que esté tensada, a la dirección que puede asumir la rama durante el corte y a la posible inestabilidad del árbol después de que la rama se haya cortado.

Cuando se poda, es necesario dejar las ramas inferiores, más grandes, para sostener el tronco en el suelo.

Quitar las ramas pequeñas de un solo golpe (Fig. 18.A).

Es mejor que las ramas bajo tensión se corten partiendo de abajo hacia arriba para evitar doblar la sierra de cadena (Fig. 18.B).

6.5 CONSEJOS DE USO

ATENCIÓN

Parar la máquina (párr. 6.6) durante los desplazamientos entre las zonas de trabajo.

Si durante la poda en altura la podadora se engancha, el operador debe:

1. parar inmediatamente la máquina;
2. extraer la podadora del corte que se estaba ejecutando levantando la rama si fuera necesario;
3. en caso de necesidad, emplear una sierra manual o una segunda motosierra para liberar la podadora enganchada, efectuando un corte a un mínimo de 30 cm desde el punto de enganche de la podadora. Los cortes para desenganchar la máquina estarán siempre dirigidos hacia la punta de la rama (es decir, entre la podadora enganchada y la punta de la rama y no entre el tronco y la podadora). De este modo, evitamos que se arrastre la podadora con la parte de la rama que estamos cortando, empeorando la situación.

6.6 PARADA

Para detener la máquina, soltar la palanca mando acelerador (Fig. 12.A).

ATENCIÓN

Después de soltar la palanca mando acelerador, la cadena dentada tarda unos segundos en detenerse.

ATENCIÓN

Parar siempre la máquina durante los desplazamientos entre las zonas de trabajo.

PELIGRO

Durante los desplazamientos, no colocar el dedo sobre el botón de bloqueo del acelerador para evitar encender la máquina accidentalmente.

6.7 DESPUÉS DEL USO

1. Ponga el selector de la mochila portabaterías (Fig. 4.B) en "OFF";
2. Desconectar la máquina de la mochila portabaterías (Fig. 13);
3. Extraer la mochila portabaterías.
4. Extraer la batería de su cavidad y recargarla (párr. 7.2.2);
5. Montar la protección cubrebarra (Fig. 1.K);
6. Dejar enfriar el motor antes de colocar la máquina en cualquier ambiente;
7. Aflojar la tuerca de fijación de la barra para reducir la tensión de la cadena;
8. Limpiar cuidadosamente el polvo y los residuos de la máquina y retirar cualquier resto de serrín o aceite de la cadena (párr. 7.4.2);
9. Comprobar que no haya componentes aflojados o dañados. Si fuera necesario, sustituir los componentes dañados y apretar posibles tornillos y pernos aflojados.

PELIGRO

Cada vez que se deje la máquina sin utilizar o sin vigilancia, desconecte la máquina de la mochila portabaterías (Fig. 13) y monte la protección cubrebarra (Fig. 1.K).

7. MANTENIMIENTO ORDINARIO

7.1 INFORMACIÓN GENERAL

PELIGRO

Las normas de seguridad están descritas en el cap. 2. Respete minuciosamente dichas indicaciones para evitar riesgos y peligros graves.

ATENCIÓN

Antes de efectuar cualquier tipo control, limpieza o intervención de mantenimiento/regulación de la máquina:

1. parar la máquina;
2. esperar a que el dispositivo de corte se pare;
3. desconectar la máquina de la mochila portabaterías (Fig. 13);
4. retirar la batería de su compartimento y cargarla (párr. 7.2.2);
5. colocar la protección cubrebarra (Fig. 1.K), excepto en los casos de intervención en la misma cuchilla;
6. esperar a que el motor se haya enfriado adecuadamente;
7. leer las instrucciones correspondientes;

8. emplear indumentaria adecuada, guantes de trabajo y gafas de protección.

- Las frecuencia y los tipos de intervención se resumen en la "Tabla de mantenimientos". La tabla tiene el objeto de ayudarle a mantener eficiente y segura su máquina. En esta se enumeran las principales intervenciones y la frecuencia prevista para cada uno de estos. Efectuar la relativa acción según el término que se verifica.
- El uso de recambios y accesorios no originales y/o no montados correctamente podría tener efectos negativos sobre el funcionamiento y sobre la seguridad de la máquina. El fabricante declina cualquier responsabilidad en caso de daños, accidentes o lesiones causados por dichos productos.
- Los recambios originales se suministran en talleres de asistencia y por parte de vendedores autorizados.

ATENCIÓN

Todas las operaciones de mantenimiento y de regulación no descritas en este manual deben ser efectuadas por su Vendedor o por un Centro especializado.

7.2 BATERÍA

7.2.1 Autonomía de la batería

La autonomía de la batería depende principalmente de:

- a. factores ambientales, que producen una mayor necesidad de energía;
 - corte de árboles y ramas demasiado grandes.
- b. comportamientos que el operador debería evitar:
 - encendidos y apagados frecuentes durante la actividad;
 - uso de una técnica de corte inadecuada para el tipo de trabajo que se ha de realizar (párr. 6.4.2).

Para optimizar la autonomía de la batería siempre es conveniente:

- cortar la madera cuando esté seca;
- utilizar la técnica más apropiada según el trabajo que se debe desempeñar.

Si se quisiera utilizar la máquina en sesiones de trabajo más largas con respecto a lo permitido por la batería estándar, es posible:

- adquirir una segunda batería estándar para sustituir inmediatamente la batería descargada, sin perjudicar la continuidad de uso.

7.2.2 Extracción y recarga de la batería

1. Pulsar el botón de bloqueo situado en la batería (Fig. 19.A) y extraer la batería (Fig. 19.B);
2. introducir la batería (Fig. 20.A) en la cavidad correspondiente del cargador (Fig. 20.B);
3. conectar el cargador de batería a una toma de corriente con la tensión correspondiente a la indicada en la placa;
4. proceder con la recarga completa, siguiendo las indicaciones contenidas en el manual de la batería/cargador de batería.

NOTA

La batería cuenta con una protección que impide la recarga si la temperatura ambiente no está comprendida entre 4-40 °C.

NOTA

La batería puede ser recargada en cualquier momento, incluso parcialmente, sin riesgo de sufrir daños.

7.2.3 Reinserción de la batería en la mochila portabaterías

Finalizada la recarga:

1. retirar la batería (Fig. 21.A) de la cavidad del cargador (evitando dejarla durante mucho tiempo en carga una vez finalizada la recarga);
2. desconectar el cargador (Fig. 21.B) de la red eléctrica;
3. introducir la batería (Fig. 3) en uno de los compartimentos de la mochila portabaterías y presionarla a fondo hasta escuchar el "clic" que la encaja en su posición y asegura el contacto eléctrico.

7.3 SUMINISTRO DEPÓSITO ACEITE DE LA CADENA

ATENCIÓN

Usar exclusivamente aceite específico para motosierras o aceite adhesivo para motosierras. No usar aceite con impurezas, para no obstruir el filtro en el depósito y causar daños irremediables en la bomba del aceite.

El uso de un aceite de buena calidad es fundamental para obtener una eficaz lubricación de los dispositivos de corte; un aceite de poca calidad pone en peligro la lubricación y reduce la vida de la cadena y de la barra.

No utilizar la cadena sin la lubricación suficiente; podría dañar el Dispositivo podador y poner en riesgo la seguridad.

Si el nivel de aceite es demasiado bajo, rellenar el depósito siguiendo los pasos que encuentra a continuación:

1. Desenroscar y retirar el tapón (Fig. 22.A) del depósito de aceite.
2. Verter el aceite en el depósito y controlar el nivel con el indicador correspondiente (Fig. 22.B).
3. Asegurarse de que no entre ninguna impureza en el depósito mientras se está rellenando.
4. Volver a colocar el tapón y apretarlo.

7.4 LIMPIEZA

7.4.1 Limpieza de la máquina y del motor

Al final de cada sesión de trabajo, vuelva a limpiar cuidadosamente la máquina de polvo y residuos.

- Para reducir el riesgo de incendios, mantener la máquina y en particular el motor libres de residuos de hojas, ramas o grasa excesiva.
- Limpiar siempre la máquina después del uso con un paño limpio y húmedo impregnado con detergente neutro.
- Eliminar cualquier resto de humedad con un paño suave y seco. Los restos de humedad pueden favorecer el riesgo de descargas eléctricas.
- No utilizar detergentes agresivos ni disolventes para limpiar las partes de plástico o las empuñaduras.
- No usar chorros de agua y evitar mojar el motor y las partes eléctricas.
- Para evitar cualquier sobrecalentamiento y daño en el motor o en la batería, asegurarse siempre de que las rejillas de aspiración del aire de enfriamiento estén limpias y libres de residuos.

7.4.2 Limpieza de la cadena

Limpiar la cadena de cualquier resto de serrín o aceite después de cada uso.

En caso de suciedad difícil o resina, desmontar la cadena y colocarla durante algunas horas en un contenedor con detergente específico. Luego, enjuagarla con agua limpia y tratarla con un spray anticorrosión adecuado antes de volver a montarla en la máquina.

7.5 ELEMENTO TOPE CADENA

Comprobar las condiciones del elemento tope cadena antes de cada uso (Fig. 1.J) y realizar el ajuste necesario en caso de encontrar daños.

7.6 ORIFICIOS DE LUBRICACIÓN DE LA MÁQUINA Y DE LA BARRA

Antes del primer uso del día, retirar el cárter (párr. 4.2), desmontar la barra y comprobar que los orificios de lubricación de la máquina (Fig. 23.A) y de la barra de conducción (Fig. 23.B) no estén obstruidos.

7.7 TUERCAS Y TORNILLOS DE FIJACIÓN

- Mantener apretados tuercas y tornillos para asegurarse que la máquina esté siempre en condiciones seguras de funcionamiento.
- Controlar regularmente que las empuñaduras estén fijadas firmemente.

8. MANUTENCIÓN EXTRAORDINARIA

8.1 PIÑÓN DE ARRASTRE DE LA CADENA

Comprobar periódicamente el estado del piñón y cambiarlo cuando el desgaste supere los límites aceptables en el centro de su Distribuidor.

PELIGRO

No monte una cadena nueva con un piñón desgastado o viceversa.

8.2 MANTENIMIENTO DE LA CADENA DENTADA

PELIGRO

Por razones de seguridad y eficiencia, es muy importante que los dispositivos de corte estén bien afilados.

La cadena debe afilarse cuando:

- El serrín parece polvo.
- Se requiere una fuerza mayor para efectuar el corte.
- El corte no es rectilíneo.
- Las vibraciones aumentan.

ATENCIÓN

Si la cadena no está afilada correctamente, el riesgo de contragolpe (kickback) aumenta.

PELIGRO

Se recomienda afilar la cadena en un centro especializado con el fin de que se empleen equipos especiales que aseguren una mínima eliminación de material y un afilado constante en todos los elementos cortantes.

8.2.1 Sustitución de la cadena dentada

La cadena debe sustituirse cuando:

- la longitud del elemento cortante se reduce a 5 mm o menos;
- el juego de las mallas en los remaches es excesivo;
- la velocidad de corte se ralentiza sin mejorar tras diversas sesiones de afilado; la cadena está desgastada.

NOTA

Una vez que se ha sustituido la cadena, se debe examinar la tensión de la misma con mayor frecuencia debido al asentamiento de la cadena.

8.3 MANTENIMIENTO DE LA BARRA DE CONDUCCIÓN

ATENCIÓN

Todas las operaciones que conciernen a la barra de conducción son trabajos que requieren una competencia específica además del empleo de herramientas especiales para poder efectuarse correctamente; por razones de seguridad, se aconseja contactar con su Distribuidor.

Para evitar un desgaste asimétrico de la barra, esta se debe invertir periódicamente.

Para mantener la eficiencia de la barra es necesario:

1. engrasar con la jeringuilla correspondiente los cojinetes del piñón de envío (si estuviera presente);
2. limpiar la ranura de la barra con el raspador correspondiente (no suministrado de serie) (Fig. 24.A);
3. limpiar los orificios de lubricación (Fig. 24.B);
4. quitar las rebabas de los lados e igualar los posibles desniveles entre las guías con una lima plana.

8.3.1 Sustitución de la barra

Se debe sustituir la barra cuando:

- la profundidad de la ranura resulte inferior a la altura de las mallas de desplazamiento (que en ningún caso deben tocar el fondo);
- la pared interna de la guía esté desgastada hasta el punto de inclinar lateralmente la cadena.

9. ALMACENAMIENTO

PELIGRO

Las normas de seguridad que se deben seguir durante las operaciones de mantenimiento se describen en el párr. 2.4. Respetar minuciosamente dichas indicaciones para evitar riesgos o peligros graves.

9.1 ALMACENAMIENTO DE LA MÁQUINA

Cuando se almacena la máquina:

1. Retirar la batería de su cavidad y cargarla;
2. Poner la protección cubrebarra.
3. Esperar a que el motor se haya enfriado adecuadamente;
4. Efectuar la limpieza (párr. 7.4).
5. Comprobar que no haya componentes aflojados o dañados. Si fuera necesario, sustituir los componentes dañados y apretar los tornillos y pernos que se hayan aflojado o contactar con el centro de asistencia autorizado.
6. Almacenamiento de la máquina:
 - en un lugar seco;
 - protegido de la intemperie;
 - fuera del alcance de los niños;
 - asegurándose de haber quitado las llaves o herramientas usadas en el mantenimiento.

9.2 ALMACENAMIENTO DE LA BATERÍA

La batería debe guardarse a la sombra, en un lugar fresco y seco.

NOTA

En caso de inactividad prolongada, recargar la batería cada dos meses para aumentar su duración.

10. DESPLAZAMIENTO Y TRANSPORTE

Cada vez que sea necesario desplazar, levantar o transportar o inclinar la máquina:

- Parar la máquina;
- Esperar a que la cadena se detenga;
- Retirar la batería de su cavidad y cargarla;
- Poner la protección cubrebarra;

- Esperar a que el motor se haya enfriado adecuadamente;
- Usar guantes de trabajo recios;
- Agarrar la máquina solo por las empuñaduras y orientar la barra en la dirección contraria al sentido de la marcha.

Cuando se transporta la máquina con un medio de transporte, es necesario:

- asegurar adecuadamente la máquina con cuerdas o cadenas;
- colocarla de manera que no sea un peligro para nadie.

11. ASISTENCIA Y REPARACIONES

Este manual suministra todas las indicaciones necesarias para la conducción de la máquina y para un correcto mantenimiento de base que se efectúa por el usuario. Todas las intervenciones de regulación y mantenimiento no descritas en este manual deben efectuarse en su Distribuidor o en un Centro especializado, que dispone de conocimientos y herramientas necesarias para que el trabajo se efectúe correctamente, manteniendo el grado de seguridad original de la máquina.

Operaciones efectuadas en estructuras inadecuadas o por personas no cualificadas conllevan el vencimiento de toda forma de Garantía y de toda obligación o responsabilidad del Fabricante.

- Solo los centros de asistencia autorizados efectúan las reparaciones y el mantenimiento en garantía.
- Los talleres de asistencia autorizados utilizan exclusivamente recambios originales. Los recambios y los accesorios originales se han desarrollado especialmente para las máquinas.
- Los recambios y accesorios no originales no son aprobados, el uso de recambios y accesorios no originales hace que decaiga la garantía.
- Se recomienda llevar la máquina una vez al año a un taller de asistencia autorizada para el mantenimiento, la asistencia y el control de los dispositivos de seguridad.

12. COBERTURA DE LA GARANTÍA

La garantía cubre todos los defectos de los materiales y de fabricación. El usuario deberá seguir atentamente todas las instrucciones indicadas en la documentación adjunta.

La garantía no cubre los daños debidos a:

- Fata de familiaridad con la documentación adjuntada.
- Descuidos.
- Uso y montaje incorrectos o no permitidos.
- Utilización de piezas de recambio no originales.

- Utilización de accesorios no distribuidos o no aprobados por el fabricante.
- La garantía no cubre:
- El desgaste normal de los materiales de consumo como dispositivos de corte, pernos de seguridad.

- Desgaste normal.

El comprador está protegido por las propias leyes nacionales. Los derechos del comprador previstos por las propias leyes nacionales no se limitan, de ninguna manera, a esta garantía.

13. TABLA DE MANTENIMIENTOS

Intervención	Periodicidad		Párrafo
	Primera vez	Sucesivamente cada	
MÁQUINA			
Control de todas las fijaciones	-	Antes de cada uso	7.7
Controles de seguridad / Control de los mandos	-	Antes de cada uso	6.2
Control elemento tope cadena	-	Antes de cada uso	7.5
Control fijación barras	-	Antes de cada uso	4.4
Limpieza general y control	-	Después de cada uso	7.4
Limpieza de la cadena	-	Después de cada uso	7.4.2
Control de los orificios de lubricación de la máquina y de la barra	-	Antes de cada uso	7.6
Control del piñón de arrastre de la cadena	-	Una vez al mes	8.1*
Mantenimiento de la cadena	-	-	8.2
Mantenimiento de la barra	-	-	8.3
Llenado nivel aceite cadena	-	Antes de cada uso	7.3

* Intervenciones que debe llevar a cabo su Distribuidor o un Centro de asistencia autorizado

14. IDENTIFICACIÓN DE PROBLEMAS

PROBLEMA	POSIBLE CAUSA	SOLUCIÓN
1. Con la palanca mando acelerador (Fig. 12.A) y la palanca de bloqueo (Fig. 12.B) accionadas, el dispositivo de corte no gira.	Batería ausente o no introducida correctamente.	Asegurarse de que la batería esté bien colocada (párr. 7.2.3).
	Conexión incorrecta a la mochila portabaterías.	Comprobar que la máquina esté conectada correctamente a la mochila portabaterías.
	Batería descargada.	Comprobar el estado de carga y recargar la batería (párr. 7.2.2).
	Selector de la mochila portabaterías en "OFF".	Comprobar que el selector (Fig. 4.B) esté colocado en una de las baterías presentes en la mochila portabaterías.
	Palanca mando acelerador defectuosa o máquina dañada.	No utilizar la máquina Parar inmediatamente la máquina, desconectarla de la mochila portabaterías y contactar con un Centro de Asistencia.

2. El motor se para durante el trabajo	Batería no introducida correctamente.	Asegurarse de que la batería esté bien colocada (párr. 7.2.3).
	Máquina dañada	No utilizar la máquina Quitar la batería y contactar con un Centro de Asistencia.
3. La cadena en la parte final de la barra se calienta y expulsa humo.	Excesiva tensión de la cadena	Volver a tensar la cadena (párr. 6.1.4).
	Depósito de aceite lubricante vacío.	Rellenar el depósito con aceite lubricante (párr. 7.3).
4. El motor tiene un funcionamiento irregular o no tiene la potencia bajo carga	Problemas con la barra y la cadena	Comprobar que la cadena se mueva con soltura y que las guías de la barra no estén deformadas.
5. Se advierten ruidos y /o vibraciones excesivas durante el trabajo	Elementos sueltos o dañados	Parar la máquina, retirar la batería y: <ul style="list-style-type: none"> - comprobar los daños; - comprobar si existen elementos sueltos y apretarlos; - sustituir o reparar las partes dañadas con otras de características equivalentes.
6. La máquina echa humo durante su funcionamiento.	Máquina dañada.	No utilizar la máquina Parar inmediatamente la máquina, desconectarla de la mochila portabaterías y contactar con un Centro de Asistencia.
7. La autonomía de la batería es escasa	Condiciones de uso gravosas o con mayor absorción de corriente	Optimizar el uso (párr. 7.2.1)
	Batería insuficiente para las exigencias operativas	Utilizar una segunda batería o una batería de mayor capacidad (párr. 7.2.1)
	Degeneración de la capacidad de la batería.	Comprar una batería nueva

8. El cargador de batería no efectúa la recarga de la batería	Batería no introducida correctamente en el cargador de batería	Comprobar que se haya colocado correctamente (párr. 7.2.3)
	Condiciones ambientales no idóneas	Efectuar la recarga en ambiente con temperatura adecuada (ver manual de instrucciones de la batería/cargador de la batería)
	Contactos sucios	Limpiar los contactos
	Falta de tensión en el cargador de la batería	Comprobar que el enchufe esté introducido y que haya tensión en la toma de corriente
	Cargador de batería defectuoso	Sustituir con un recambio original
		Si el problema continúa, consultar el manual de la batería/cargador de la batería

Si los problemas perduran después de haber aplicado las soluciones descritas, contactar con su Distribuidor.

15. ACCESORIOS POR ENCARGO

15.1 BATERÍAS

Existen baterías de diversas capacidades que se adaptan a las diferentes exigencias operativas. La lista de las baterías homologadas para esta máquina se encuentra en la tabla "Datos Técnicos".

15.2 CARGADOR DE LA BATERÍA

Dispositivo que se utiliza para recargar la batería: rápida (Fig. 25.A), estándar (Fig. 25.B), dual (Fig. 25.C).

15.3 BARRAS Y CADENAS

En la «Tabla para la correcta combinación de barra y cadena» se muestran todas las combinaciones posibles de barra y cadena, indicando con el símbolo "✓" aquellas que se pueden emplear con cada máquina.

La misma tabla informa sobre las características de las cadenas y de las barras homologadas para cada máquina.

ATENCIÓN

Utilizar como recambio solo las barras y cadenas indicadas en la tabla. El uso de combinaciones no aprobadas puede provocar lesiones personales graves y dañar la máquina.

ATENCIÓN

La elección, aplicación y uso de una determinada barra y cadena son acciones que el usuario lleva a cabo de forma autónoma atendiendo a su propio juicio. Por ello, se le atribuye la responsabilidad de aquellos daños que puedan surgir de tales actos. En caso de duda o falta de conocimiento de las características de las diferentes cadenas, es imprescindible contactar con su distribuidor o con un centro especializado en jardinería.

15.4 MOCHILA PORTABATERÍAS

Dispositivo que permite alojar dos baterías y proporciona la electricidad necesaria para el funcionamiento de la máquina.

Consta de cable de conexión a la máquina (Fig. 1.N) y de un selector (Fig. 4.B) que permite cortar la alimentación (posición "OFF") o seleccionar una de las dos baterías (posición "1" y "2").


SISUKORD

1. ÜLDANDMED	1
2. OHUTUSNÕUDED	2
3. MASINAGA TUTVUMINE	6
3.1 Masina kirjeldus ja ettenähtud kasutusotstarve	6
3.2 Ohutusmärgistus	7
3.3 Andmesilt	7
3.4 Põhikomponendid	8
4. KOKKUMONTEERIMINE	8
4.1 Monteeritavad komponendid	8
4.2 Saelati ja saeketi paigaldamine	9
4.3 OKSALOIKURI pikendamine	9
5. JUHTSEADMED	9
5.1 Gaasitrikkel	9
5.2 Gaasitriikli lukk	9
5.3 Lõikamiskiiruse reguleerimise nupp	9
6. MASINA KASUTAMINE	10
6.1 Eeltööd	10
6.2 Ohutuskontrollid	11
6.3 Käivitamine	11
6.4 Töötamine	12
6.5 Soovitused kasutuseks	12
6.6 Seiskamine	13
6.7 Pärast kasutamist	13
7. REGULAARNE HOOLDUS	13
7.1 Üldteave	13
7.2 Aku	14
7.3 Ketiõli mahuti tankimine	14
7.4 Puhastamine	15
7.5 Ketipüüdja	15
7.6 Masina ja saelati määrimisavad	15
7.7 Lukustusmutrid- ja kruvid	15
8. ERAKORRALINE HOOLDUS	15
8.1 Keti veohammasratas	15
8.2 Saeketi hooldus	15
8.3 Saelati hooldus	16
9. HOIUSTAMINE	16
9.1 Masina hoiustamine	16
9.2 Aku hoiustamine	16
10. TEISALDAMINE JA TRANSPORT	16
11. TEENINDUS JA REMONT	17
12. GARANTII KATE	17
13. HOOLDUSTÖÖDE TABEL	18
14. RIKETE TUVASTAMINE	18
15. TELLITAVAD LISASEADMED	20
15.1 Akud	20
15.2 Akulaadija	20
15.3 Saelatid ja -ketid	20
15.4 Aku kandmise seljakott	20

1. ÜLDANDMED
1.1 KUIDAS KASUTUSJUHENDIT LUGEDA

Kasutusjuhendis on tööohutuse või kasutamise seisukohalt olulisemad punktid järgmise kriteeriumi alusel esile toodud:

⚠ OHT

Hoiatuste eiramisega võib kaasneda vigastuste oht iseendale või teistele isikutele ja/või kahju.

⚠ TÄHELEPANU

Sisaldab täpsustusi või uusi elemente varemkirjutatu juurde, eesmärgiga masinat mitte kahjustada või tekitada kahju.

MÄRKUS

Annab lahutamatu teavet, mis ei ole seotud ohu- või potentsiaalselt kahjulike olukordadega.

• Punktid, mis on tähistatud hallide täppidega
 • kontuuriga ruuduga, näitavad võimalikke
 • omadusi, mida kõikidel käesolevas juhendis
 • kirjeldatud mudelitel ei pruugi olla. Kontrollige,
 • kas teie mudelil on nimetatud omadused.

Kõik tähistused "eesmine", "tagumine", "parem" ja "vasak" on määratletud kasutaja vaatekohast.

1.2 VIITED
1.2.1 Joonised

Käesoleva kasutusjuhendi joonised on nummerdatud 1,2,3 ja nii edasi.

Joonistel kujutatud komponendid on tähistatud tähtedega A, B, C, ja nii edasi.

Viide komponendile C joonisel 2 märgitakse tekstiga: „Vt joon. 2:C“ või lihtsalt „(jn 2.C)“.

Joonised on näitlikud. Tegelikud osad võivad joonistel kujutatutest erineda.

1.2.2 Pealkirjad

Kasutusjuhend on jagatud peatükkideks ja punktideks. Punkti „2.1. Välijaõpe” pealkiri on punkti 2 alapealkiri „2. Ohutuseeskirjad”. Viited pealkirjadele või punktidele on tähistatud lühendiga ptk või p ja vastava numbriga. Näiteks: „ptk 2” või „p 2.1”.

2. OHUTUSNÕUDED

2.1 ELEKTRILISTE TÖÖRIISTADE ÜLDISED OHUTUSNÕUDED

OHT

Lugege läbi kõik ohutuseeskirjad, juhised, vaadake läbi pildid ja selle masinaga kaasa antud tehnilised kirjeldused. *Järgnevalt loetletud juhiste eiramine võib põhjustada elektrilööke, tulekahju ja/või raskeid vigastusi.*

Säilitada kõiki ohutuspõhiseid ja kasutusjuhendeid edaspidiseks kasutamiseks.

Terminiga “elektriline tööriist” viidatakse teie akutoiteta masinale (ilma juhtmeta).

1) Ohutus tööalas

- Hoidke tööala puhta ja hästi valgustatuna.** Mustad ja korrastamata alad soodustavad õnnetuste teket.
- Elektrilist tööriista ei tohi kasutada plahvatusohtlikus keskkonnas, kergestisüttivate vedelike, gaasi või tolmu läheduses.** Elektrilised tööriistad tekitavad sädemeid, mis võivad tolmu või auru süüdata.
- Elektrilist tööriista kasutades hoida eemal lapsed ja juuresolevad inimesed.** Tähelepanematus võib põhjustada kontrolli kaotamise.

2) Elektri ohutus

- Elektrilise tööriista pistikud peavad sobima pistikupesasse. Pistikut ei tohi kunagi mingil viisil muuta. Ärge kasutage maandusega varustatud elektrilistel tööriistadel adapteriga pistikuid.** Muutmata pistikud ja neile vastavad pistikupesad vähendavad elektrilöögiohtu.
- Vältida keha kokkupuutumist maandatud või maandusühendusega pindadega, nagu torud, radiaatorid, pliidid ja külmkapid.** Keha kokkupuude maandusühendusega suurendab elektrilöögiohtu.
- Elektrilised tööriistad ei tohi sattuda vihma ega niiskuse kätte.** Vee sattumine

elektrilisse tööriista sisse suurendab elektrilöögiohtu.

- Mitte rikkuda kaablit. Ärge kunagi kasutage kaablit selleks, et elektrilist tööriista sellest vedada, tõmmata või lahti ühendada. Hoidke kaabel eemal soojusallikatest, õlist, teravatest servadest või liikuvatest osadest.** Kahjustatud või keerdulainud kaablid suurendavad elektrilöögiohtu.
 - Kui elektrilist tööriista kasutatakse välitingimustes, siis tuleb kasutada spetsiaalset väljas kasutamiseks mõeldud pikendusjuhet.** Väljas kasutamiseks ette nähtud kaabli kasutamine vähendab elektrilöögiohtu.
 - Kui elektrilist tööriista on vältimatult vaja kasutada niiskes kohas, siis kasutage rikkevoolukaitsmega (RCD) kaitsitud toiteallikat.** Rikkevoolukaitsme kasutamine vähendab elektrilöögiohtu.
- #### 3) Isiklik ohutus
- Elektrilise tööriista kasutamise ajal tuleb olla tähelepanelik ja mõistlik ning oma tegevust kontrollida.** Elektrilist tööriista ei tohi kasutada väsinuna ega narkootikumide, alkoholi või ravimite mõju all. Tähelepanu kaotamine elektrilist tööriista kasutades võib põhjustada töötajale tõsiseid vigastusi.
 - Kasutada kaitseriideid.** Alati tuleb kanda kaitseprille. Kaitsevahendite nagu tolumaskid, mittelibiseva tallaga jalanõud, kaitsekiivrid või kuulmekaitsed kasutamine vähendab vigastusi.
 - Vältida tahtmatut käivitumist. Veenuda, et seade oleks enne aku sisestamist, kättevõtmist või elektrilise tööriista transportimist välja lülitatud.** Elektrilise tööriista transportimine näppu lülilit hoides või aku sisestamine, kui lülilit on asendis „ON”, suurendab õnnetusohtu.
 - Enne elektrilise masina käivitamist eemaldada kõik võtmed või reguleerimisvahendid.** Võti või seade võib pöörleva osaga kokku puutudes põhjustada inimesele raskeid vigastusi.
 - Ei tohi kaotada tasakaalu. Alati tuleb säilitada vajalik tugi ja tasakaal.** See võimaldab elektrilist tööriista ootamatutes situatsioonides paremini kontrollida.
 - Riietuda sobival. Kanda ei tohi lohmaid riideid ega ehteid. Juuksed, riided ja kindad tuleb liikuvatest osadest eemal hoida.** Vabalt langevad rõivad, ehted või pikad juuksed võivad liikuvatesse osadesse kinni jääda.
 - Kui on olemas võimalus ühendada väljatõmbamis- ja tolmu kogumissead-**

- metega, veenduda, et need oleks õigesti ühendatud ja kasutatud. Nende seadmete kasutamine võib vähendada tolmuga seotud riske.
- h) **Ärge laske juhtuda, et te muutute masina sagedase kasutamisega omandatud vilumuse tõttu ettevaatamatuks ja hakate eirama masina ohutuspõhimõtteid.** Hooletult toimimine võib vaid mürdosa sekundiga põhjustada raskeid vigastusi.
- 4) **Elektrilise tööriista kasutamine ja hoidmine**
- a) **Elektrilist tööriista ei tohi üle koormata. Kasutada tööks sobivat elektrilist tööriista.** Tööks sobiv elektriline tööriist teeb töö ära paremini ja kindlamalt ning kiirusel, milleks on projekteeritud.
- b) **Elektrilist tööriista ei tohi kasutada, kui lüliti ei käivita ega seiska masinat õigesti.** Elektriline tööriist, mida ei saa lülitist käima panna, on ohtlik ja see tuleb parandada.
- c) **Eemaldada akumulaator oma kohalt enne iga reguleerimistööd või osade vahetust või enne elektrilise tööriista ära panemist.** Need ettevaatusabinõud vähendavad elektrilise tööriista tahtmatu käivitumise ohtu.
- d) **Elektrilisi tööriistu tuleb hoida lastele kättesaamatus kohas ja neid ei tohi kasutada inimene, kes tööriista ja käesolevaid juhendeid ei tunne.** Elektrilised tööriistad on asjatundmatu kasutaja käes ohtlikud.
- e) **Seista hea elektriliste tööriistade hoolduse eest. Kontrollida, et liikuvad osad oleksid ühel joonel ja liiguksid vabalt, et ei oleks katkiseid osasid või muid asjaolusid, mis võiksid mõjutada elektrilise tööriista töötamist.** Kahjustuste korral tuleb elektriline tööriist enne kasutamist parandada. Paljude õnnetuste põhjuseks on puudulik hooldus.
- f) **Lõikeseadmed peavad olema teritatud ja puhtad.** Lõikeseadmete korralik hooldus ja teravad lõikeelemendid väldib nende takkumist ja kergendab kontrolli nende üle.
- g) **Kasutage elektrilist tööriista ja selle lisaseadmeid vastavalt juhendile, pidades sealjuures silmas töötingimusi ja sooritatava töö iseloomu.** Elektrilise tööriista kasutamine ettenähtust erineval viisil võib kaasa tuua ohtlikke olukordi.
- h) **Hoida käepidemed kuivad, puhtad ning õli- ja rasvavabadena.** Libedad käepidemed ei võimalda tööriista käsitseda ja säilitada tööriista üle kontrolli ettenägematutes olukordades.
- 5) **Akutoitel tööriistade kasutamine ja ettevaatusabinõud**
- a) **Laadige akusid vaid tootja soovitatud laadijaga.** Üht tüüpi akude laadimiseks mõeldud laadija võib teist tüüpi akudega põhjustada tulekahju.
- b) **Kasutage tööriistu ainult neile mõeldud akudega.** Teist tüüpi akude kasutamisel kaasneb kehavigastuse oht ja tuleoht.
- c) **Ajal, mil akut ei kasutata, hoidke seda eemal metalletsemetest, nagu klambrid, mündid, kruvikeerajad, kruvid, naelad, mis võiksid luua ühenduse kahe akuklemmi vahel.** Akuklemmide lühistamine võib põhjustada põletushaavu ja süttimist.
- d) **Halvas seisukorras akut võib lekkida vedelikku: vältige sellega kokkupuudet Juhusliku kokkupuute korral loputada koheselt veega. Silmadega kokkupuute korral pöörduda koheselt arsti poole.** Akust välja voolanud vedelik võib põhjustada nahaärritusi või põletusi.
- e) **Ärge kasutage kahjustatud või muudetud akuplokki või tööriista.** Kahjustatud või muudetud akud võivad toimida ettearvamatuult ja seetõttu põhjustada tulekahju, plahvatuse või vigastusohu.
- f) **Ärge pange akuplokki tulle ega liiga kõrge temperatuuri kätte.** Tulle või temperatuurile üle 130 °C sattumine võib põhjustada plahvatust. MÄRKUS Temperatuuri „130 °C“ asemel võib olla märgitud temperatuur „265 °F“.
- g) **Järgige kõiki laadimisjuhiseid ja ärge laadige akut väljaspool juhendis täpsustatud temperatuurivahemikku.** Ebaõige või temperatuuril väljaspool ettenähtud temperatuurivahemikku laadimine võib akut kahjustada e suurendada tuleohtu.
- 6) **Teenindus**
- a) **Laske elektrilist tööriista parandada kvalifitseeritud spetsialistidel, kasutades ainult originaalvaruosi.** Niiviisi säilib elektrilise tööriista ohutus.
- b) **Ärge kahjustatud akut kunagi parandage.** Akut tohib hooldada ainult tootja või volitatud teenusepakkuja.

2.2 MOOTORSAAGIDE JA ELEKTRIMOOTORIGA SAAGIDE OHUTUSNÕUDED.

- **Kettsae töötamise ajal hoida kõik kehaosad hammasketist kaugel.** Enne kettsae käivitamist kontrollida, et kett ei puutuks mitte millegagi kokku. Piisab hetkelisest tähelepanematuses kettsae käivitamise ajal ja riided või keha võivad ketti kinni jääda.
- **Parem käega hoidke kinni tagumisest käepidemest ja vasaku käega eesmisest käepidemest.** Käsi ei tohi kettsae hoidmisel kunagi ümber vahetada, kuna see suurendab kasutaja jaoks õnnetuse ohtu.
- **Hoidke elektrilist tööriista ainult isoleeritud käepidemetest, sest hammaskett võib kokku puutuda peidetud juhtmetega.** Hammasketi kokkupuude pingele all oleva elektrijuhtmega võib seadme metallosad panna pingele alla ja anda töötajale elektrilöögi.
- **Kanda kaitseprille ja akustilisi kaitseid.** Soovitavad on lisakaitseid peale, kätele ja jalgadele. Sobivate kaitseriide kandmine vähendab lendavatest osadest ja ka juhuslikust kokkupuutest kettsaaga põhjustatud kehaliisõnnetusi.
- **Kettsaagi ei tohi kasutada puu otsas.** Kettsaaga töötamine puu otsas võib põhjustada kehaliis vigastusi.
- **Alati tuleb säilitada jala õige toetuspunkt ja töötada kettsaaga ainult kindlal, ohutul, ühetasasel pinnal seistes.** Libedad või ebakindlad pinnad, nagu redel, võivad põhjustada tasakaalu kaotuse või kontrolli kadumise kettsae üle.
- **Pinge all oleva oksa lõikamisel tuleb olla ettevaatlik tagasilöögi ohu tõttu.** Kui puukiudude pingele vabaneb, võib pinges oks tagasilöögiga tabada töötajat ja/või viia kettsae kontrolli alt välja.
- **Äärmiselt ettevaatlik tuleb olla puhmaste ja noorte pöösaste lõikamisel.** Õhuke materjal võib ketti kinni jääda ja teie poole paiskuda ja/või teid tasakaalust välja viia.
- **Transportida kettsaagi eesmisest käepidemest, kui see on välja lülitatud, hoides seda teie kehast eemal.** Kettsae transportimisel või ärapanemisel tuleb alati peale panna juhtlati kate. Kettsae õige käsitlemine vähendab liikuva ketiga juhusliku kokkupuute võimalust.
- **Pidada alati kinni juhustest, mis puudutavad määrimist, keti pinget ja varuosasid.** Kett, mille pingele ei ole õiged, võib nii katki minna, kui ka suureneb tagasilöögi oht.
- **Hoida käepidemed kuivad, puhtad ja ilma õli ja rasva jälgedeta.** Rasvased, õlised käepi-

demed on libedad, põhjustades sedasi kontrolli kaotamise.

- **Lõigata ainult puitu.** Kettsaagi ei tohi kasutada mitte ettenähtud kasutuseks. Näiteks kettsaagi ei tohi kasutada plastmassi, ehitusmaterjalide või muust kui puidust materjalist saagimiseks. Kettsae kasutamine selle mitte ettenähtud töödeks võib põhjustada ohusituatsioone.
- **Kohalikud seadused võivad sätestada kasutaja miinimumea.**

⚠ OHT

Pikaajaline vibratsiooniga kokkupuutumine võib põhjustada kahjustusi ja närvisüsteemi häireid (tuntud ka nagu „Raynaudi sündroom“ või „valge käsi“) eriti neile, kes kannatavad vereringehäirete käes. Sümptomid puudutavad käsi, randmeid ja sõrmi ja need ilmnevad tundlikkuse kadumisega, tuimusega, sügelusega, valuga, naha värvi või struktuuri muutustega. Neid efekte võib tugevdada madal õhutemperatuur ja/või liiga tugev haare käepidemel. Sümptomide ilmnemisel tuleb vähendada masina kasutamisaega ja pidada nõu arstiga.

- **Tehke töö ajal regulaarseid pause ning muutke tööasendit.**
- Ebapiisav hooldus, valede varuosade kasutamine või ohutusseadiste muutmine võib põhjustada seadmele kahjustusi ning kasutajale raskeid vigastusi.
- Hooldage ja puhastage masin pärast kasutamist enne kui selle uuesti hoiule panete.
- Kui masin sai hoobi, siis kontrollige, kas see on korras enne, kui seda uuesti kasutate.
- Eemaldage oksad järk-järgult.
- Olge okste suhtes ettevaatlik, pärast lõikamist võivad need tabada kasutajat ning maapinnale kukkunud oksad võivad sealt tagasi põrgata.

2.3 TAGASILÖÖGI PÕHJUSED JA TÖÖTAJA OHUTUS

Tagasilöökk võib tekkida, kui juhtlati ots puutub mõne eseme vastu või kui puu kiilub kinni ja surub keti lõikesse.

Kontakt otsaga võib mõnedel juhtudel põhjustada vastupidise reaktsiooni, surudes juhtlati üles ja tagasi töötaja suunas.

Keti kinnitus juhtlati ülaosas võib suruda keti kiiresti tagasi töötaja suunas.

Üks või teine nendest reaktsioonidest võib põhjustada kontrolli kadumise sae üle, põhjustades

seega tõsiseid õnnetusi inimesele. Ei tohi loota ainult saele paigutatud ohutusseadmetele.

Kettsae kasutajal tasub kasutusele võtta mitmeid ettevaatusabinõusid õnnetuste ja vigastuste ärahoidmiseks lõiketöö jooksul. Tagasilöök on tööriista halva kasutamise ja/või ebaõigete võtete või töötingimuste tagajärg ja seda saab vältida, võttes tarvitusele õigeid ettevaatusabinõusid, mida järgnevalt selgitatakse:

- **Hoida saagi kindlalt mõlema käega, pöidlal ja sõrmed ümber kettsae käepidemete ja viige oma keha ja käevarred sellisesse asendisse, mis võimaldaks teil tagasilöögi jõule vastu panna.** Tagasilöögi jõudu saab töötaja kontrollida, kui on tarvitusele võetud vastavad ettevaatusabinõud. Ketsaagi ei tohi käest lasta.
- **Käsivarsi ei tohi sirutada liiga kaugemale ja lõigata ei tohi öla kõrgusest kõrgemalt.** Sedasi välditakse tahtmatut kontakti otstega ja võimaldab paremat kontrolli kettsae üle ootamatutes olukordades.
- **Kasutage ainult tootja soovitatud saelati sooni ja kette.** Ebasobivad varusooned ja -ketid võivad põhjustada keti purunemise ja/või tagasilööki.
- **Sae teritamisel ja hooldamisel pidage kinni tootja juhistest.** Sügavuse vähenemine võib kaasa tuua tagasilöökide suurenemise.

• Elektrilise (akutoitega) kettsae kasutustehnikad

Järgida alati ohutusjuhiseid ja kasutada tehtava töö jaoks kõige sobivamat tehnikat nagu näidatud kasutusjuhendis toodud juhistes ja näidetes.

• Elektrilise (akutoitega) kettsae ohutu liigutamine

Iga kord, kui masinat on vaja liigutada või transportida tuleb:

- mootor välja lülitada, oodata, et kett peatub ning ühendada masin elektrivõrgust lahti (eemaldada aku selle pesast);
- paigaldada latikate;
- hoida masinat ainult käepidemetest ja suunata latt käigusuunale vastupidises suunas.

Masinat autoga transportides tuleb see asetada nii, et see ei kujutaks kellelegi ohtu ja blokeerida kindlalt.

• Soovitused algajatele

Enne, kui esimest korda langetama või laasima hakata, on soovitav:

- läbida kursus seda tüüpi seadme kasutamises;
- lugeda tähelepanelikult läbi juhendi ohutuseeskirjad ja kasutusjuhised;
- harjutada maas või puki peal olevate puudega, et sel moel masinat ja sobilikke töövõtteid tundma õppida.

• Akuga elektritööriistade käsitlemine ja õige kasutamine.

- a) Veenduda, et seade oleks enne aku sisestamist välja lülitatud. Aku paigaldamine siselülitatud elektriseadmele võib põhjustada õnnetusi.
- b) Akude laadimiseks kasutada ainult tootja poolt soovitatud akulaadijat. Akulaadijad on üldiselt spetsiifilised vastavalt aku tüübile, teist tüüpi kasutades on tuleoht.
- c) Kasutada ainult teie töövahendile ette nähtud akusid. Teiste patareide kasutamine võib esile kutsuda vigastusi või tuleohtu.
- d) Hoida kasutamata aku kaugel kirjaklambritest, müntidest, võtmetest, naeltest, kruvidest ja muudest väikestest metallesemetest, mis võiksid esile kutsuda kontaktide lühise. Aku kontaktide vaheline lühis võib põhjustada süttimist või tulekahju.
- e) Halvas olukorras aku võib põhjustada vedeliku väljavoolamist. Vältida kokkupuudet vedelikuga. Juhusliku kokkupuute korral loputada veega. Kui vedelik satub silma, konsulteerida ka arstiga. Akust välja voolanud vedelik võib põhjustada nahaärritust või põletust.
- f) Kontrollida, et aku oleks heas korras ja et sellel ei oleks määrke kahjustustest. Kasutada ei tohi masinat, mille akumulaator on kahjustatud või kulunud.

2.4 AKU / AKULAADIJA

TÄHELEPANU

Järgmised ohutuseeskirjad sisaldavad spetsiaalsetes akulaadija juhendis esitatud ohutuseeskirju.

- Aku laadimiseks kasutada ainult tootja poolt soovitatud akulaadijat. Ebasobiv akulaadija võib põhjustada elektrilöögi, ülekuumenemise või korrosiivse vedeliku väljavoolamise akust.
- Kasutada ainult teie töövahendile ette nähtud akusid. Teiste patareide kasutamine võib esile kutsuda vigastusi või tuleohtu.
- Enne aku sisse panemist veenduge, et aku kandmise seljakoti valimislüli oleks asendis

„OFF”. Aku paigaldamine sisselülitatud elektriseadmele võib põhjustada tulekahju.

- Hoida kasutamata aku kaugel kirjaklambritest, müntidest, võtmetest, naeltest, kruvidest ja muudest väikestest metallesemetest, mis võiksid esile kutsuda kontaktide lühise. Aku kontaktide vaheline lühis võib põhjustada süttimist või tulekahju.
- Akulaadijat ei tohi kasutada ruumis, kus on tuleohtlikke aineid või kergesti süttivaid pindasid, nagu paber, rie, jne. Laadimise ajal akulaadija kuumeneb ja võib põhjustada tulekahju.
- Akumulaatorite transportimise ajal pöörata tähelepanu, et poolused omavahel kokku ei puutuks ja transportimiseks ei tohi kasutada metallinõusid.

2.5 KESKKONNAKAITSE

Keskkonnakaitse peab masina kasutamisel olema oluline ja eelistatud aspekt kaitsmaks meie tsiviilse kooselu ja keskkonna huve.

- Vältige naabrite häirimist. Kasutada masinat ainult mõistlikel kellaaegadel (mitte varahommikul või hilisõhtul, kui see võiks inimesi segada).
- Töö ajal eraldub keskkonda teatud kogus õli, mis on vajalik keti määrimiseks; seetõttu kasutage ainult biolagunevat õli, mis on spetsiaalselt mõeldud selleks kasutuseks. Mineraal- või mootoriõli kasutamine kahjustab tõsiselt keskkonda.
- Järgida täpselt kohalikke jäätmekäitlusnõudeid, mis puudutavad pakendite, kahjustatud osade ja muu keskkonnohtriku kõrvaldamist; neid jäätmeid ei tohi visata prügi hulka, vaid need tuleb eraldada ja viia vastavatesse kogumispunktidesse, kus hoolitsetakse materjalide ümbertöötuse eest.
- Jääkmaterjalide ümber töötlemisel järgige kohalikke nõudeid.
- Kui masin kasutusest kõrvaldatakse, ärge visake seda loodusesse, vaid viige see vastavalt kohalikele kehtivatele normidele jäätmekäitluspunkti.



Ärge visake elektrilisi seadmeid olmejäätmete hulka. Vastavalt Euroopa direktiivile 2012/19/EÜ elektri- ja elektroonikaseadmetest tekkinud jäätmete (elektroonikaromude) kohta ja selle rakendamisele vastavuses riiklike õigusnõuetega, tuleb elektriseadmete romud koguda eraldi, et neid ökoloogiliselt korduskasutada. Kui elektriseadmed visatakse prügimäele või kaevatakse maha, võivad kahjulikud ained jõuda põhjavette ja pääseda toiduahelasse, kahjustades teie tervist ja

heaolu. Täpsemat infot käesoleva toote kõrvaldamise kohta saab vastavalt jäätmekäitlustevõtelt või edasimüüjalt.



Pärast akude kasutuse lõppu tuleb akud anda jäätmekäitlusele, mis oleks keskkonnasõbralik. Akud sisaldavad aineid, mis on kahjulikud nii teile kui keskkonnale. Aku tuleb eraldada ja viia jäätmekogumispunkti, kus võetakse vastu liitiumioonakusid.



Toodete ja pakendite sorteeritud käitlemine võimaldab materjalide taaskasutusse võtmist. Kogutud materjalide taaskasutus vähendab keskkonnareostust ning nõudlust tooraine järgi.

3. MASINAGA TUTVUMINE

3.1 MASINA KIRJELDUS JA ETTENÄHTUD KASUTUSOTSTARVE

See metsatehnika masin on kaasaskantav akutoitel mootorsaag.

Masin koosneb peamiselt mootorist, mis saab energiat akust ja saelatist, mis annab mootori tekitatud liikumise edasi saeketile, mis ümbritseb saagi.

Töötaja juhib saagi kahe käega, hoides kinni eesmisest ja tagumisest käepidemest, ning saab kasutada kõiki lüliteid olles alati ohutus kauguses lõikeseadmest.

3.1.1 Ettenähtud kasutus

See masin on projekteeritud ja valmistatud:

- puude langetamiseks, tükeldamiseks ja laasimiseks, mille mõõtmed vastavad saelatil olevale infole, või teiste analoogsete omadustega puitobjektide saagimiseks.
- kasutatav ühe töötajaga.

3.1.2 Ebaõige kasutus

Mistahes muu ülalnimetatust erinev kasutus võib osutada ohtlikuks ja kahjulikuks inimestele ja/või esemetele. Ebaõige kasutuse alla käivad (näiteks, aga mitte ainult):

- hekkide tasandamine;
- nikerdamistööd;
- kaubaaluste, kastide ja pakendite saagimine üldiselt;

- saagida mööblit või muud, mis võiks sisaldada naelu, kruvisid või mistahes metalloosi;
- teostada lihunikutöid;
- kasutada masinat materjalide saagimiseks, mis pole puidust (plastmaterjalid, ehitusmaterjalid);
- kasutada masinat hoovana esemete töstmiseks, nihutamiseks või lõhkumiseks;
- kasutada fikseeritud tugelede blokeeritud masinat;
- lõikeseadmete kasutamine, mis ei esine tabelis "Tehnilised andmed". Tõsiste vigastuste oht;
- masina kasutamine rohkem kui ühe inimese poolt.

MÄRKUS

Masina ebaõige kasutus muudab garantii kehtetuks ja välistab igasuguse tootjapoolse vastutuse, jättes kasutaja kanda kõik kulukohustused, mis tulenevad talle endale või teistele isikutele tekitatud kahjust või vigastustest.

3.1.3 Kasutaja tüüp

Masin on ette nähtud kasutamiseks tarbijatele, seega mitteprofessionaalsetele operaatoritele. Masin on ette nähtud harrastuskasutuseks.

3.2 OHUTUSMÄRGISTUS

Masina peal on kujutatud mitmesugused sümbolid (jn 1). Nende ülesanne on tuletada masinaga töötajale meelde toimimisviise, mida tuleb järgida masina kasutamiseks vajaliku hoolikuse ja ettevaatusega.

Sümbolite tähendus:



Tähelepanu! Lugeda juhendeid enne masina kasutamist.



Tähelepanu! Kui masinat ei kasutata õigesti, võib see olla ohtlik kasutajale ja teistele.



Oht! Mitte jätta vihma või niiskuse kätte.



Tähelepanu! Kukuvad objektid. Hoidke kõrvalised isikud töökohast eemal.



Oht! Kandke kettsae kasutamise ajal alati kindaid.



Oht! Elektrilöögi oht. Hoidke elektri õhuliinidest vähemalt 15 m kaugusele.



Oht! Kandke alati peakaitsevahendeid.



Oht! Kandke libisemiskindlaid ohutusjalatseid.



Oht! Kandke kuulmis- ja nägemiskaitseid.



Tähelepanu! Aku ja akulaadija kasutamisel järgige palun vastavat juhendit .

⚠ TÄHELEPANU

Kulunud või loetamatuks muutunud kleepsildid tuleb välja vahetada. Uusi kleepsilte saab volitatud teeninduskeskusest.

3.3 ANDMESILT

Masina andmesildil on märgitud järgmised andmed (jn 1):

1. Müravõimsuse tase
2. Vastavusmärgistus
3. Ehitusaasta / kuu
4. Masina tüüp
5. Registreerimisnumber
6. Ehitaja nimi ja aadress
7. Artiklikood
8. Toitepinge

Kirjutage masina identifitseerimisandmed kaane tagaküljel olevale sildile õigesti lahitriksesse.

⚠ TÄHELEPANU

Iga kord, kui võtate ühendust volitatud teeninduskeskusega, kasutage masina identifitseerimiseks andmeid andmesildilt.

MÄRKUS

Vastavusdeklaratsiooni näidis asub kasutusjuhendi viimastel lehekülgedel.

3.4 PÕHIKOMPONENDID

Masin koosneb järgmistest peamistest komponentidest, millel on järgmised funktsioonid (jn 1):

- A. **Mootor:** kasutatakse lõikeseadme ajamina.
- B. **Juhtseadmed:** sellel on peamised käivituslülitid.
- C. **Tagakäepide:** käepide lõikuri tagaosas pärast juhtnuppe.
- D. **Esikäepide:** käepide juhtnuppude juures.
- E. **Masina tugi:** element, mis on kinnitatud aku kandmise seljakoti külge ja aitab kanda masina kaalu töö ajal.
- F. **Kinnituspunkt:** punkt, kus masin haagitakse aku kandmise seljakoti külge.
- G. **Aku kandmise seljakott** (eraldi tellitav lisatarvik, p 15.3): seade, mille sees saab akusid kanda.
- H. **Saelatt:** Hoiab ja suunab saeketti.
- I. **Saekett:** lõikamisel kasutatav seade, koosneb ketilülidest, millel on väikesed terad ehk "hambad" ja külgedel ühendavatest osadest, mis hoiavad ketti neetidega koos.
- J. **Ketipüüdja:** kaitseseade, mis takistab saeketi kontrollimatult liikuda, kui see peaks purunema või lõdvenema.
- K. **Plaadikaitse:** mootorsae kate, mis pannakse saeketile masina teisaldamise, transpordi või hoiustamise ajaks.
- L. **Aku:** (kui ei ole masinaga kaasas, vt ptk 15.1 "Tellitavad lisaseadmed") annab energia mootori käivitamiseks; kirjelduse ja kasutusnõuded leiate spetsiaalses kasutusjuhendis.
- M. **Akulaadija** (eraldi tellitav, p 15.2): akude laadimiseks; kirjelduse ja kasutusnõuded leiate spetsiaalses kasutusjuhendis. Saadaval on kaht liiki akulaadijaid: **M1** (kiiralaadija); **M2** (avalalaadija); **M3** (kahekohaline akulaadija).
- N. **Ühenduskaabel:** kaabel, millega saab ühendada masinat aku kandmise seljakotiga.

4. KOKKUMONTEERIMINE

OHT

Ohutuseeskirju, mida tuleb masina kasutamisel järgida, on kirjeldatud 2. ptk-s. Järgige hoolikalt neid nõudeid, et mitte sattuda tõsisesse ohtu.

Laadustamis- ja transpordipõhjustel ei ole masina mõnesid komponente külge pandud otse tehases, vaid need tuleb masina külge monteerida pärast pakendi eemaldamist järgides järgnevaid instruksioone.

TÄHELEPANU

Lahtipakkimine ja kokkumonteerimise lõpuleviimise peavad toimuma tasasel ja kindlal pinnal, piisavalt peab olema ruumi masina ja pakendite liigutamiseks, kasutada alati sobivaid tööriistu. Masinat ei tohi kasutada enne peatükis „MONTEERIMINE“ toodud juhiste lõpule viimist.

4.1 MONTEERITAVAD KOMPONENDID

Monteerimisel kasutatavad komponendid on kaasa pakitud.

4.1.1 Lahtipakkimine

1. Avage pakend ettevaatlikult, et komponente mitte kaotada
2. Tutvuge karbis oleva dokumentatsiooniga, sealhulgas juhendiga.
3. Võtke kõik pealemonteerimata komponendid kastist välja.
4. Tõstke masin kastist välja.
5. Kõrvaldage kast ja pakendid vastavalt kohalikele eeskirjadele.

4.1.2 Aku kandmise seljakoti valmis seadmine

Aku kandmise seljakott tarnitakse juba komplekteeritult (jn 1.G) ja seda saab traksidega toe küljest lahti haakida (jn 2) ja seda saab käes kanda. Aku kandmise seljakoti lahti haakimiseks vajutage mõlemat ülemist nuppu (jn 2.A). Akude pesad asuvad seljakoti mõlemal poolel (jn 3).

Seljakoti paremal poolel on:

- kaabli pistikupesa (jn 4.A);
- aku valimislüliti (jn 4.B);
- USB pistikupesa teiste seadmete laadimiseks (nt mobiiltelefoni jaoks) (jn 4.C).

Selleks et vältida lahtisi juhtmeid, on mõlemal poolel ja tagumises osas läbiviigukohad, millest saab toitejuhtme läbi panna.

4.2 SAELATI JA SAEKETI PAIGALDAMINE

⚠ OHT

Tehke kõik toimingud nii, et masin on seisma pandud ja aku kandmise seljakoti küljest lahti ühendatud (jn 13).

⚠ OHT

Lati ja ketiga töötades kasutada alati tugevaid töökindaid. Plaadi ja keti paigaldamisel tuleb masina ohutuse ja efektiivsuse tagamiseks olla võimalikult tähelepanelik; kahtluste korral võtta ühendust edasimüüjaga.

1. Keerake mutter lahti (jn 5.A) kaasas oleva mutrivõtmega ja ja eemaldage keti korpus (jn 5.B), et pääseda ligi veohammasrattale ja lati pesale.
2. Paigaldage plaat (jn 6.A), sisestades hammasratta (jn 6.B) soonde (jn 6.C) ja tõugake masina korpuse tagaosas suunas.
3. Paigaldage kett ümber veohammasratta (jn 7.A) ja piki plaadi juhikuid, pöörake tähelepanu jooksusuuna suhtes (jn 7.B).



Keti liikumissuund

Kui plaadi otsas on tagasisuunav hammasrattas, siis jälgida, et keti hambad haakuksid täpselt hammasrattaga (jn 8).

4. Vaadake, kas ketipinguti kinniti (jn 7.C) oleks korralikult oma avas plaadis; vastasel juhul pingutage ketipinguti kruvi (jn 7.D) kuni püüdjaga on täielikult sees.
5. Monteerige karter tagasi ilma mutrit täielikult kinni keeramata..
6. Keerake ketipinguti kruvi (jn 7.D) kuni keti pingutus on õige (jn 9).
7. Latti üleval hoides keerake mutter lõpuni kinni (jn 10.A) kaasas oleva võtmega.

4.2.1 Ketipingutuse kontroll

Kontrollige keti pingutust.

Pingutus on õige, kui lati keskosas ketti tõstes saehambad ei tule soonest välja (jn 9).

4.3 OKSALÕIKURI PIKENDAMINE

- Avage kang (jn 11.A) noolega näidatud suunas;
- tõmmake või suruge vart (jn 11.B), kuni saate soovitud pikkuse;
- pärast reguleerimist pange kang korralikult kinni noolega näidatud suunas (jn 11.C).

⚠ TÄHELEPANU

Kontrollige ühendusi regulaarselt, et näha kas kõik on korralikult kinni.

5. JUHTSEADMED

5.1 GAASITRIKKEL

Gaasitrikkel (jn 12.A) sellega saab lõikeseadet käivitada/seisma jätta.

Gaasitrikile vajutamine (jn 12.A) on võimalik ainult siis, kui samal ajal vajutakse alla gaasitrikli lukk (jn 12.B).

5.2 GAASITRIKLI LUKK

Gaasitrikli lukk (jn 12.B) teeb võimalikuks gaasitrikile vajutamise (jn 12.A).

5.3 LÕIKAMISKIIRUSE REGULEERIMISE NUPP

Lõikamiskiiruse reguleerimise nupuga (jn 12.D) saab valida kaks kiirust (jn 12.E), olenevalt sellest, mida tuleb lõigata.

⚠ OHT

Teisaldamise ajal ärge hoidke näppu nupul, mis võiks põhjustada soovimatut käivitamist.

6. MASINA KASUTAMINE

OHT

Ohutuseeskirju, mida tuleb masina kasutamisel järgida, on kirjeldatud 2. ptk-s. Järgige hoolikalt neid nõudeid, et mitte sattuda tõsisesse ohu.

TÄHELEPANU

Mootori ja aku juhised leiata vastavatest juhenditest.

6.1 EELTÖÖD

Enne töö alustamist tuleb teha rida kontrolle ja operatsioone, et tagada kasulik ja maksimaalselt ohutu töö.

1. seadke masin hästi toetatult ja horisontaalses asendis maapinnale;
2. kontrollige akut (p 6.1.1);
3. sisestage aku õigesti ühte selle pesadest aku kandmise seljakotis (p 7.2.3);
4. pange aku kandmise seljakott õigesti selga (p 6.1.3);
5. pange masina tugi valmis (p 6.1.4).

6.1.1 Aku kontroll

Masin tarnitakse akuta. Ostke tööks sobivate omadustega aku ja laadige see akulaadija juhendi järgi. Nimekirja sellele masinale heakskiidetud akudest leiab "Tehniliste andmete" tabelist.

MÄRKUS

Iga kord enne kasutamist: kontrollige, kas aku on laetud, järgides akulaadija kasutusjuhendi juhiseid.

6.1.2 Ketiõli lisamine

Enne masina kasutamist tuleb lisada ketiõli. Õli-tankimise ja selle nõuete kohta (vt p 7.3).

6.1.3 Ketipingutuse kontroll

OHT

Tehke kõik toimingud nii, et masin on seisma pandud ja aku kandmise seljakoti küljest lahti ühendatud (jn 13).

Kontrollige keti pingutust.

Pingutus on õige, kui lati keskosas ketti tõstes saehambad ei tule soonest välja (jn 9).

Keti pingutamiseks:

1. lödvendagekarteri mutrit kaasaantud võtme-ga (jn 5.A);
2. keerake ketipinguti kruvi (jn 7.D) kuni keti pin-gutus on hea;
3. latti üleval hoides keerake korpu-se mutter lõpuni kinni. (jn 10.A).

OHT

Lõdva ketiga ei tohi töötada, et vältida ohusituat-siooni, kus kett võiks soonest välja tulla.

TÄHELEPANU

Kasutuse algperioodil (või pärast keti väljavahe-tamist) tuleb sagedamini kontrollida, kuna kett kohandub.

6.1.4 Aku kandmise seljakoti kasutamine

1. Pange aku ühte pessa aku kandmise selja-kotis, lükates selle lõpuni sisse, kuni kostab klõps, mis lukustab aku asendisse ning tagab elektrikontakti (jn 3).
2. Ühendage kaabel spetsiaalsesse pistikupes-sa ja keerake seda, kuni kostab klõps, mis lukustab selle asendisse ning tagab elektri-kontakti (jn 4.A).
3. Reguleerige trakse (jn 14.A).
4. Sulgege rakmed eest (jn 14.B).
5. Ühendage kaabel masina külge (jn 15).
6. Valige aku, mida kasutada (jn 4.B).

6.1.5 Masina toe kasutamine

OHT

Kontrollige sageli, kas kiirvabastus töötab tõhusalt (jn 14.C), et masina saaks ohuolukorras kiiresti ri-hmade küljest vabastada.

Masina tugi tuleb selga panna enne masina kin-nitamist ühenduse külge ja rakmete rihm peab olema reguleeritud vastavalt töötaja pikkusele ja kogukusele.

- Ühendage karabiin (jn 14.D) vastavasse kohta juhtseadmete vardal.
- Vajaduse korral haakige kiirvabastus lahti (jn 14.C) ja eemaldage masin rakmetest.

6.2 OHUTUSKONTROLLID

Sooritada tuleb alloletatud ohutuskontrollid ja kontrollida, et tulemused vastaksid tabelis näida-tule.

⚠ OHT

Iga kord enne kasutamist tuleb kontrollida ohutust. Kui mõni tulemustest ei vasta tabelites märgitud tulemustele, siis ei ole võimalik masinat kasutada! Masin tuleb sel juhul saata teeninduskeskusesse kontrolli ja parandusse.

6.2.1 Üldine ohutustest

Objekt	Tulemus
Käepidemed ja kaitsed	Puhtad, kuivad, korralikult ja stabiilselt kinnitatud masina külge
Masina ja tera kruvid	Korralikult kinni (mitte lödvad)
Jahutusõhu avad	Ummistumata
Saelatt	Korralikult paigaldatud.
kett	Teritatud, kulumata ja terve, paigaldatud ja korralikult pingutatud
Kaitsed	Terved, kahjustamata.
Aku	Korpus terve, ei mingeid lekkeid
Masin	Kulumis- ja kahjustusjälgedeta
Aku kandmise seljakoti ühenduskaabel (jn 1.N).	Kahjustusemärke ei ole.
Gaasitrikkel, gaasitrikli lukk	Nupud peavad liikuma vabalt, mitte jõuga.
Katsekäivitamine katse	Ebanormaalselt vibratsiooni ei ole. Ebanormaalseid helisid ei ole

6.2.2 Masina töötamise test

Tegevus	Tulemus
---------	---------

1. Sisestage aku õigesti ühte selle pesadest aku kandmise seljakotis (p 7.2.3).	Lõiketera ei tohi liikuda.
2. Ühendage masin aku kandmise seljakoti külge spetsiaalse ühenduskaabliga (jn 15).	
3. Valige aku valimislülitist (jn 4.B).	
1. Käsitsege gaasitrikli (jn 12.A). (ilma gaasitrikli lukule vajutamata).	Gaasitrikkel jääb lukku.
1. Vajutage gaasitrikli lukku (jn 12.A) ja vajutage gaasitrikli (jn 12.B).	Nupud peavad liikuma vabalt, mitte jõuga. Tera hakkab liikuma.
1. Laske gaasitrikkel lahti (jn 12.A).	Trikkel peab kohe automaatselt ja kiirelt naasma neutraalsesse asendisse. Tera peab seisma jääma.

⚠ OHT

Kui mõni tulemustest erineb tabelites märgitud tulemustest, siis ei tohi masinat kasutada! Masin tuleb sel juhul saata teeninduskeskusesse kontrolli ja parandusse.

6.3 KÄIVITAMINE

1. Eemaldage saelati kaitsekate (jn 1.K).
2. Olge paigal ja stabiilses asendis.
3. Kontrollige, et tera ei puudutaks maad või muid esemeid.
4. Ühendage masin aku kandmise seljakoti külge spetsiaalse ühenduskaabliga (jn 15).
5. Valige valimislülitiga aku, mida käivitada (jn 4.B).
6. Vajutage gaasitrikli lukku (jn 12.B) ja gaasitrikli (jn 12.A).
7. Seadistage lõikamiskiirus (jn 12.D).

6.4 TÖÖTAMINE

Enne, kui esimest korda langetama või laasima hakata, on soovitatav:

- läbida kursus seda tüüpi seadme kasutamises;
- panna rakmed korralikult selga;

- lugeda tähelepanelikult läbi juhendi ohutuseeskirjad ja kasutusjuhised;
- harjutada maas või puki peal olevate puudega, et sel moel masinat ja sobilikke töövõtteid tundma õppida.

Masina kasutamise ajal tehke alati nii:

- masin ühendage vaid korralikult selga pandud rakmete külge (vt p 6.1.2);
- hoidke masinat alati kindlalt kahe käega.

OHT

Mootor tuleb peatada kohe, kui kett töö ajal peatub.

MÄRKUS

Kasutuse ajal on aku kaitstud täieliku tühjaks saamise eest kaitseseadmega, mis lülitab masina välja ja blokeerib selle töö.

6.4.1 Töötamise ajal tehtavad kontrollid

6.4.1.a Ketipingutuse kontroll

Töö ajal kett venib ja seetõttu tuleb pingutust pidevalt kontrollida (p 6.1.4).

6.4.1.b Õli juurdevoolu kontrollimine

TÄHELEPANU

Masinat ei tohi kasutada, kui sellel puudub õlitamine!

OHT

Õli juurdevoolu kontrollimise ajal peavad saelatt ja saekett olema õiges asendis.

Käivitage mootor (p 6.3) ja vaadake, kas ketiõli levib nagu näidatud joonisel (jn 16).

6.4.2 Töövõtted

6.4.2.a Puu laasimine

OHT

Veenduge, et okste kukkumise ala oleks vaba.

1. Seiske lõigatavale oksale vastassuunda.
2. Alustage laasimist tüve altosast, liikuge tüve tipu suunas.
3. Esimene lõige tehke alt üles (jn 17.A). Lõpetage laasimine lõigates ülalt alla, nagu on näidatud joonisel (jn 17.B).

6.4.2.b Puuokste laasimine

Laasima tähendab okste eemaldamist langenud puult.

OHT

Pöörake tähelepanu maapinnale toetuvatele oksatele, mis on pinge all, okste võimalikule suunamuutusele lõikamise ajal ja puu võimalikule ebastabiilsusele pärast oksa ärälõikamist.

Laasimisel tuleb alles jätta alumised, suuremad oksad tüve toetamiseks maapinnal.

Lõigake väiksemad oksad ühe hoobiga (jn 18.A). Surve all olevaid oksa on parem hakata laasima alt üles, et vältida saeketi painutamist (jn 18.B).

6.5 SOOVITUSED KASUTUSEKS

TÄHELEPANU

Peatage masin (lõik. 6.6) kui liigute ühelt tööalalt teisele.

Kui okste lõikamise ajal jääb masin kinni, siis peab kasutaja:

1. peab koheselt masin peatama;
2. võtma lõikuri lõikest välja, vajadusel liigutades oksa;
3. kui vaja, kasutama kinnikiilunud seadme vabastamiseks käsisaagi või teist mootorsaagi, tehes kinnikiilunud lõikuri ümber vähemalt 30 cm lõike. Vabastamisel peab saagima alati oksa poolt (ehk siis kinnijäänud lõikuri ja oksa otsa vahel, mitte tüve ja lõikuri vahelt). Niimoodi ei vea saetav oks lõikurit kaasa, mis võiks olukorda veelgi keerulisemaks muuta.

6.6 SEISKAMINE

Masina seiskamiseks laske trikkel lahti (jn 12.A).

TÄHELEPANU

Pärast gaasitrikli lahti laskmist kulub mõni sekund, enne kui saekett on täiesti seiskunud.

TÄHELEPANU

Ühelt tööalalt teisele liikumise ajaks peab alati masina seiskama.

OHT

Teisaldamise ajal ärge hoidke näppu gaasitrikli lukul, mille vabastamine võiks põhjustada soovimatut käivitamist.

6.7 PÄRAST KASUTAMIST

1. Asetage aku kandmise seljakoti valimislüliti asendisse (jn 4.B) „OFF”.
2. Ühendage masin aku kandmise seljakoti küljest lahti (jn 13).
3. Võtke aku kandmise seljakott seljast ära.
4. Võtke aku välja ja laadige see (p 7.2.2).
5. monteerige saelati kate peale (jn 1.K).
6. enne masin siseruumidesse jätmist peab laskma mootoril maha jahtuda.
7. Lõdvendada lati kinnitusmutrit, et vähendada kети pinget.
8. Puhastage masin korralikult tolmust ja jääkidest ning puhastage saekett kõigist saagimisjääkidest ja õlist (p 7.4.2).
9. Kontrollige, et osad ei oleks lahti tulnud või kahjustada saanud. Vajadusel asendage kahjustatud osad ja keerake kinni lõdvenenud kruvid ja poldid.

OHT

Iga kord, kui masin jäetakse kasutuseta või ilma järelevalveta, ühendage alati masin aku kandmise seljakoti küljest lahti (jn 13) ja monteerige saelati kate peale (jn 1.K).

7. REGULAARNE HOOLDUS

7.1 ÜLDTEAVE

OHT

Ohutuseeskirju, mida tuleb masina kasutamisel järgida, on kirjeldatud ptk-s 2. Järgige hoolikalt neid nõudeid, et mitte sattuda tõsisesse ohtu.

TÄHELEPANU

Enne masina kontrollimist, puhastamist või masinal hooldus/reguleerimistööde tegemist:

1. jätke masin seisma;
 2. oodake, kuni löikeseade on seiskunud;
 3. ühendage masin aku kandmise seljakoti küljest lahti (jn 13);
 4. Võtke aku välja ja laadige (p 7.2.2);
 5. pange saelati kaitsekate peale (jn 1.K), välja arvatud juhul, kui töid on vaja teha saelati enda peal;
 6. oodake, et mootor jahtuks piisavalt;
 7. lugege juhiseid;
 8. kandke sobivaid riideid, töökindaid ja kaitseprille.
- Hooldustööde sagedust ja tüüpi on kokkuvõtlikult kirjeldatud “Hooldustabelis”. Tabeli eesmärk on aidata teid masina töökindluse ja ohutuse säilitamisel. Seal on kirjas peamised tööd ja nende teostamise sagedus. Tehke vastavad toimingud esimesena saabuval tähtajal.
 - Mitteoriginaalvaruosade ja -tarvikute kasutamine ja/või vale paigaldamine võib mõjutada negatiivselt masina tööd ja ohutust. Tootja keeldub igasugusest vastutusest kahju või vigastuste eest, mis on tingitud mitteoriginaalvaruosade ja -tarvikute kasutamisest.
 - Originaalvaruosi saab volitatud teeninduskeskustest ja edasimüüjatelt.

TÄHELEPANU

Kõik hooldus- ja reguleerimistööd, mida ei ole käesolevas juhendis kirjeldatud, tuleb lasta teha edasimüüjal või spetsiaalses teeninduskeskuses.

7.2 AKU

7.2.1 Aku kestvus

Aku kestvus sõltub peamiselt järgmistest tingimustest:

- a. keskkonnateguritest, mis annavad suurema energianõudluse:
 - liiga jämedate okstega põõsaste lõikamine;
- b. kasutaja käitumisest, kes peaks vältima:
 - sagedasi sisse ja väljalülitamisi töö ajal;
 - töö suhtes vale tööviisi valimine (p 6.4.2).

Aku kestvuse pikendamiseks on alati soovitatav:

- lõigake puid ainult siis, kui see on kuiv;
- kasutada tehtavaks tööks sobivat töötehnikat.

Kui soovite kasutada masinat pikemateks tööesioonideks, kui standard aku ette näeb, on võimalik:

- osta teine standard aku, et vahetada tühi aku kohe välja, ilma kasutusjärgepidevust mõjutamata.

7.2.2 Aku eemaldamine ja laadimine

1. Vajutage akupesa kõrval lukustusnupule (jn 19.A) ja võtke aku välja (jn 19.B);
2. pange aku sisse (jn 20.A) akulaadijasse (jn 20.B);
3. ühendage akulaadija elektripistikusse, mille pinge vastab sildil näidatule;
4. laadige aku alati täielikult, järgides aku/akulaadija kasutusjuhendis toodud juhiseid.

MÄRKUS

Aku on varustatud kaitsmega, mis takistab laadimist, kui ruumi temperatuur ei jää 4 -40 °C vahele.

MÄRKUS

Akut võib laadida igal hetkel, ka osaliselt, ilma, et oleks oht seda kahjustada.

7.2.3 Aku uuesti aku kandmise seljakotti monteerimine

Laadimise lõppedes:

1. võtke aku välja (jn 21.A) akulaadijast (ärge jätke seda pikalt sinna pärast laadimise lõppu);
2. ühendage akulaadija lahti (jn 21.B) elektrivõrgust;
3. pange aku sisse (jn 3) ühte pessa aku kandmise seljakotti, surudes aku lõpuni sisse, kuni kostab klõps, mis lukustab selle oma asendisse ning tagab elektrikontakti.

7.3 KETIÖLI MAHUTI TANKIMINE

TÄHELEPANU

Kasutage ainult spetsiaalset mootorsaetõli või mootorsaetõli adhesiooniõli. Kasutada ei tohi musta õli, et mitte ummistada anuma filtrit ja vältida õlipumba kahjustamist jäädavalt.

Kvaliteetõli kasutamine on lõikeosade efektiivse määrimise aluseks; kasutatud või madal kvaliteedilise õli kasutamine kahjustab määrimist ning vähendab keti ja saelatiga.

Ilma piisava õlita ei tohi ketti käivitada, see kahjustab mootorsaagi ja vähendab selle ohutust.

Kui õlitase on liiga madal, siis lisage seda nii:

1. Keerake kork lahti (jn 22.A) õlipaagilt maha.
2. Valage õli paaki ja jälgige õlitaset näidikul (jn 22.B).
3. Vaadake, et mustus ei pääseks valamise ajal paaki.
4. Keerake kork paagile peale.

7.4 PUHASTAMINE

7.4.1 Masina ja mootori puhastamine

Pärast iga kasutamist tuleb masin korralikult puhastada tolmust ja jääkidest.

- Tuleohtu vähendamiseks hoidke masin ja eriti mootor puhtana okstest, lehtedest ja liigsest määrderasvast.
- Pärast kasutamist puhastage masin puhta, neutraalse pesuvahendiga niisutatud lapiga.
- Kuivatage korralikult pehme ja kuiva lapiga. Jäänud niiskus võiks muidu põhjustada elektrilöögiolu.
- Mitte kasutada agressiivseid või lahusti omadustega puhastusvahendeid plastmassist osade või käepidemete puhastamiseks.
- Ärge kasutage veejuga ja vältige mootori ja elektriliste komponentide märjakssaamist.
- Mootori ja aku ülekuumenemise ja kahjustuste vastu aitab õhu sissetõmbevõrede hoidmine puhtana ja kõrvaliste esemeteta.

7.4.2 Keti puhastamine

Eemaldage saeketilt saepuru ja õliäägid.

Tugeva määrdumise või vaiguga kokkupuute korral võtta kett maha ja panna see paariks tunniks vastava puhastusvahendiga anumasse. Seejärel loputada see puhtas vees ja pihustada enne masinale tagasi paigaldamist vastava korrosioonivastase tootega.

7.5 KETIPÜÜDJAJA

Iga kord enne kasutamist kontrollige ketipüüdja seisukorda (jn 1.J) ja , kui see on kahjustatud, siis vahetage see välja.

7.6 MASINA JA SAELATI MÄÄRIMISAVAD.

Enne igapäevast kasutamist eemaldage korpus (p 4.2), monteeri saelatt maha ja kontrollige määrimisavade olukorda masinal (jn 23.A) ja saelatil (jn. 23.B), et need ei ole kinni kiilunud.

7.7 LUKUSTUSMUTRID- JA KRUIVID

- Mutrid ja kruvid peavad olema alati korralikult kinni, et tagada masina ohutu tööseisukord.
- Kontrollige regulaarselt, kas käepidemed on korralikult kinni.

8. ERAKORRALINE HOOLDUS

8.1 KETI VEOHAMMASRATAS

Kontrollige oma edasimüüja juures regulaarselt hammasratta seisukorda ja vahetage see välja, kui on kulunud.

OHT

Ei tohi monteerida uut ketti kulunud hammasrattaga ja vastupidi.

8.2 SAEKETI HOOLDUS

OHT

Ohutus- ja efektiivsuskaalutlustel on väga oluline, et löikemehhanismid oleksid hästi teritatud.

Teritamine on vajalik, kui:

- Saepuru on tolmune.
- Löikamisel tuleb kasutada suuremat jõudu.
- Lõige ei ole sirgjooneline.
- Vibratsioon suureneb.

TÄHELEPANU

Kui kett ei ole piisavalt terav, suureneb tagasilöögi (kickback) oht.

OHT

Soovitatakse jätta teritamise protseduur spetsiaalse teeninduskeskusele, kus seda tehakse vastavate masinatega, mis tagavad materjali minimaalse kulumise ning kõikide hammaste ühtlase teritamise.

8.2.1 Saeketi asendamine

Kett tuleb välja vahetada, kui:

- löikehamba pikkus on 5 mm või vähem;
- keti lülid vahelised neediühendused on liiga lödvad.
- saagimiskiirus on madal ja korduv teritamine ei paranda seda enam. Kett on kulunud.

MÄRKUS

Pärast keti vahetamist tuleb selle pingutust sagedamini kontrollida, sest kett alles kohaneb.

8.3 SAELATI HOOLDUS

⚠ TÄHELEPANU

Kõik ketti ja saelatti puudutavad tööd nõuavad õigesti tegemiseks vastavaid oskusi ja vajalikku tehnikat; ohutuskalutlustel tuleks alati võtta ühendust edsimüüjaga.

Saelati ebahühtlase kulumise vältimiseks tuleb seda regulaarselt ümber keerata.

Saelati töökorras hoidmiseks tuleb:

1. määrige süstlast (ei kuulu komplekti) pöörvõlli laagreid (kui on olemas);
2. puhastage saelati soont spetsiaalse kaabitsaga (ei tarnita) (jn 24.A);
3. puhastage õlitamisavasid (jn 24.B);
4. eemaldage lameda viiliga kraadid külgedelt ja tasandage võimalikud ebatasasused soonte vahel.

8.3.1 Saelati asendamine

Saelatt tuleb välja vahetada, kui:

- soone sügavus on väiksem kui edasiveolülide kõrgus (need ei tohi põhjani ulatuda);
- soone sisemine sein on niivõrd kulunud, et kett kaldub küljele.

9. HOIUSTAMINE

⚠ OHT

Kohustuslikke ohutuseeskirju, mida tuleb masina ladustamisel järgida, on kirjeldatud punktis 2.4. Järgige hoolikalt neid nõudeid, et mitte sattuda tõsisesse ohtu.

9.1 MASINA HOIUSTAMINE

Kui masin pannakse hoidlasse, siis:

1. Eemaldage aku ja laadige see;
2. Paigaldage saelati kate;
3. Oodake, et mootor jahtuks piisavalt;
4. Puhastage masin (p 7.4).
5. Kontrollige, et osad ei oleks lahti tulnud või kahjustada saanud. Vajaduse vahetage välja kahjustatud osad ja keerake kõik lödvenenud kruvid ja poldid kinni või pöörduge volitatud teeninduskeskuse poole.
6. Ladustage masin:
 - kuivas keskkonnas.
 - kaitsuna ilmastikutingimuste eest.
 - lastele kättesaamatus kohas.
 - Kontrollige, kas olete eemaldanud kõik võtmed ja hooldusel kasutatud tööriistad.

9.2 AKU HOIUSTAMINE

Akut tuleb hoida varjulises, jahedas ruumis, kus poleks niiskust.

MÄRKUS

Pikema kasutusest kõrvale jäämise korral laadige akut iga kahe kuu järel, see pikendab aku kasutusiga.

10. TEISALDAMINE JA TRANSPORT

Iga kord, kui masinat on vaja liigutada, tõsta, transportida või kallutada:

- Jätke masin seisma;
- Oodake keti seiskumist;
- Eemaldage aku ja laadige see;
- Paigaldage saelati kate;
- Oodake, et mootor jahtuks piisavalt;
- Panna kätte paksud töökindad;
- Hoida masinat ainult käepidemetest ja suunata latt käigusuunale vastupidises suunas;

Kui masinat transporditakse sõiduvahendil, siis:

- kinnitada masin kõite või kettide abil;
- paigutada masin nii, et see ei oleks kellelegi ohuks.

11. TEENINDUS JA REMONT

Käesolevas juhendis on antud kõik vajalikud juhised masina juhtimiseks ja elementaarsete hooldustööde kohta, mida saab teha kasutaja ise. Kõik reguleerimis- ja hooldustööd, mida selles juhendis kirjeldatud ei ole, tuleb lasta teha edasimüüja juures või spetsiaalses teeninduskeskuses, kellel on vajalikud teadmised ja seadmed tööde korrektselt teostamiseks, nii et säilivad masina algsed ohutustingimused.

Ebasobivates kohtades või kvalifitseerimata inimeste poolt teostatud tööd muudavad garantii kehtetuks ja vabastavad tootja igasugusest kohustusest või vastutusest.

- Garantii alla kuuluvaid parandus- ja hooldustöid tohivad teha ainult volitatud teeninduskeskused.
- Volitatud teeninduskeskused kasutavad ainult originaalvaruosi. Originaalvaruosad ja -tarvikud on spetsiaalselt projekteeritud nende masinate jaoks.
- Mitteoriginaalvaruosad ega -tarvikud ei ole heaks kiidetud ning mitteoriginaalvaruosade ja -tarvikute kasutamine muudab garantii kehtetuks.

- Soovitame anda masina kord aastas volitatud teeninduskeskusesse ohutusseadmete hooldusse, teenindusse ja kontrolli.

12. GARANTII KATE

Garantii katab kõik materjali-ja tootmisdefektid. Kasutaja peab hoolikalt järgima kõiki lisatud dokumentatsioonis antud juhiseid.

Garantii ei kata kahjusid, mis on tingitud järgmisest:

- Kaasasolevate dokumentidega tutvumata jätmine.
- Tähelepanematus.
- Ebaõige või lubamatu kasutus ja monteerimine.
- Muude kui originaalvaruosade kasutamine.
- Selliste lisatarvikute kasutamine, mida tootja ei ole kaasa andnud ega heaks kiitnud.

Garantii ei kata ka:

- Kuluvate materjalide, nagu lõikeseadmete, ohutusmutrite normaalne kulumine.
- Normaalne kulumine.

Ostjat kaitsevad tema riigi seadused. Käesolev garantii ei piira mingil moel ostja oma maa seadustega talle ette nähtud õigusi.

13. HOOLDUSTÖÖDE TABEL

Töö	Sagedus		Punkt
	1. korda	Seejärel iga	
MASIN			
Kõikide kinnituste kontroll	-	Iga kord enne kasutamist	7.7
Ohutuskontrollid / Juhtseadmete kontrollimine	-	Iga kord enne kasutamist	6.2
Ketipüüdjaja kontroll	-	Iga kord enne kasutamist	7.5
Varraste kinnituse kontroll	-	Iga kord enne kasutamist	4.4
Üldine puhastamine ja kontrollimine	-	Iga kord pärast kasutamise lõpetamist	7.4
Keti puhastamine	-	Iga kord pärast kasutamise lõpetamist	7.4.2
Masina ja saelati määrimisavade kontroll.	-	Iga kord enne kasutamist	7.6
Keti veohammasratas	-	Kord kuus	8.1 *
Keti hooldamine	-	-	8.2
Saelati hooldamine	-	-	8.3
Ketiõli lisamine	-	Iga kord enne kasutamist	7.3

*Operatsioon, mille peab teostama edasimüüja või spetsialiseeritud teeninduskeskus.

14. RIKETE TUVASTAMINE

RIKE	VÕIMALIK PÕHJUS	LAHENDUS
1. Gaasitrikliile (jn 12.A) ja lukukangile (jn 12.B) vajutamisel ei hakka lõikeseade tööle.	Akut ei ole sees või see pole õigesti sisestatud.	Kontrollida, et aku oleks õigesti paigutatud (p 7.2.3).
	Aku on aku kandmise seljakotti ühendatud valesti.	Kontrollige, et masin oleks õigesti ühendatud aku kandmise seljakotti.
	Aku on tühi.	Kontrollige laetusaset ja laadige aku (p 7.2.2).
	Asetage aku kandmise seljakoti valimislülitit asendisse „OFF“.	Kontrollige, et valimislülitit (jn 4.B) oleks asetatud ühe aku peale, mis on aku kandmise seljakotis.
	Gaasitrikkel on defektne või masin on kahjustatud.	Masinat ei tohi kasutada. Pange masin kohe seisma, ühendage masin aku kandmise seljakotist lahti ja võtke ühendust teeninduskeskusega.
2. Mootor seiskub töö ajal	Aku pole õigesti sisestatud.	Kontrollida, et aku oleks õigesti paigutatud (p 7.2.3).
	Masin on kahjustatud	Masinat ei tohi kasutada. Eemaldage aku ja pöörduge teeninduskeskuse poole.

3. Kett saelati otsal kuumeneb üle ja tekib suitsu.	Kett on liiga pingul	Lõdvendage ketti (p 6.1.4).
	Õlipaak tühi.	Tankige õlipaaki (p 7.3).
4. Mootor töötab ebaregulaarselt või tal pole koormuse all jõudu	Probleemid saelati ja ketiga	Vaadake, kas kett liigub vabalt ja kas saelati sooned on deformeerumata.
5. Töö ajal on kuulda liigset müra ja/või vibratsioone	Masina osad on lõdvenenud või kahjustatud	Pange masin kohe seisma, eemaldage aku ja: <ul style="list-style-type: none"> – kontrollida kahjustusi; – kontrollida, kas on lõdvenenud osi ja need kinnitada; – vahetada välja või parandada kahjustatud osa samasuguste omadustega osadega.
6. Masinast tuleb töö ajal suitsu.	Masin on kahjustatud	Masinat ei tohi kasutada. Pange masin kohe seisma, ühendage masin aku kandmise seljakotist lahti ja võtke ühendust teeninduskeskusega.
7. Aku kestab vähe aega	Rasked kasutustingimused suurema voolutarbimisega	Optimeerige kasutust (p 7.2.1)
	Aku pole töövajadusteks piisav	Kasutage teist akut või võimendatud akut (p 7.2.1)
	Aku kestvus on kehvem.	Ostke uus aku
8. Akulaadija ei lae	Aku pole akulaadijasse õigesti sisestatud	Kontrollige, et kõik on korralikult sees (p 7.2.3)
	Ebasoodsad keskkonnatingimused	Laadige akut nõutud keskkonnas (vt aku/akulaadija juhendit)
	Mustad kontaktid	Puhastage kontaktid
	Puudub pinge akulaadijas	Kontrollige, et pistik oleks sees ja et pistikupesas oleks vool sees.
	Defektne akulaadija	Asendage originaalvaruosaga
		Kui rike ei kao, siis lugege aku/akulaadija juhendi

Kui probleemid jätkuvad ka pärast kirjeldatud lahenduste rakendamist, võtke ühendust oma edasimüüjaga.

15. TELLITAVAD LISASEADMED

15.1 AKUD

Saadaval on erineva võimsusega akusid, et rahuldada erinevaid töövajadusi. Nimekirja sellele masinale heakskiidetud akudest leiab "Tehniliste andmete" tabelist.

15.2 AKULAADIJA

Seadet kasutatakse aku laadimiseks: kiirrežiimil (jn 25.A), standardrežiimil (jn 25.B), kahekohaliselt (jn 25.C).

15.3 SAELATID JA -KETID

„Saelattide ja -kettide kombinatsioonide tabelis" on loetletud kõik võimalikud saelati ja -keti kombinatsioonid, mille sobivust erinevate saemudelitega on tähistatud "✓" märgiga.

Tabelis on kõigi masinatega sobivate saekettide ja -lattide andmed.

TÄHELEPANU

Kasutage ainult tabelis näidatud saelatte ja kette. Heakskiitmata kombinatsioonide kasutamine võib põhjustada tõsiseid kehavigastusi ja kahjustada masinat.

TÄHELEPANU

Kuivõrd lati ja keti valik, paigaldamine ja kasutamine on täielikult kasutaja otsustada, siis nende kasutamisest tulenevate ükskõik mis laadi kahjude eest tootja ei vastuta. Kui teil puuduvad teadmised plaadi või keti omaduste kohta, siis pöörduge edasimüüja või erialase tehnikapoe poole.

15.4 AKU KANDMISE SELJAKOTT

Seade, millesse saab panna kaks akut ja mis annab masina töötamiseks vajaliku elektritoite.

See tagatakse ühenduskaabliga masinasse (jn 1.N) ja valimislülitiga (jn 4.B), millega saab toite välja lülitada (asend „OFF“) või valida ühe kahest akust (asend „1“ ja „2“).



SISÄLLYSLUETTELO

1. YLEISTÄ	1
2. TURVALLISUUSMÄÄRÄYKSET	2
3. LAITTEESEEN TUTUSTUMINEN	6
3.1 Laitteen kuvaus ja käyttötarkoitus.....	6
3.2 Turvamerkinnot	7
3.3 Tunnistustarra	8
3.4 Pääosat	8
4. ASENNUS	8
4.1 Asennusosat.....	8
4.2 Terälevyn ja teräketjun asennus	9
4.3 PYSTYKARSINTASAHAN jatkokappale	9
5. HALLINTALAITTEET	9
5.1 Kaasuvipu.....	9
5.2 Kaasuttimen turvavipu.....	9
5.3 Leikkunopeuden säätöpainike.....	10
6. LAITTEEN KÄYTTÖ	10
6.1 Esitoimenpiteet.....	10
6.2 Turvallisuustarkastukset	11
6.3 Käynnistys	11
6.4 Työskentely.....	12
6.5 Käyttövinkkejä	12
6.6 Pysäytys	13
6.7 Käytön jälkeen	13
7. SÄÄNNÖLLINEN HUOLTO	13
7.1 Yleistä	13
7.2 Akku.....	14
7.3 Ketjuöljytankin täyttö.....	14
7.4 Puhdistus.....	15
7.5 ketjunpysäytysselementti	15
7.6 Laitteen ja terälevyn voiteluaukot	15
7.7 Mutterit ja kiinnitysruuvit	15
8. YLIMÄÄRÄINEN HUOLTO	15
8.1 Ketjupyörä	15
8.2 Teräketjun huolto	15
8.3 Terälevyn huolto	16
9. VARASTOINTI	16
9.1 Laitteen varastointi	16
9.2 Akun varastointi	16
10. LIIKUTTAMINEN JA KULJETUS	16
11. HUOLTO JA KORJAUS	17
12. TAKUUSUOJA	17
13. HUOLTOTAULUKKO	18
14. VIKOJEN PAIKANNUS	18
15. SAATAVANA OLEVAT LISÄVARUSTEET	20
15.1 Akku.....	20
15.2 Akkulaturi.....	20
15.3 Terälevyt ja ketjut	20
15.4 Akkureppu	20

1. YLEISTÄ

1.1 KÄYTTÖOPPAAN LUKEMINEN

Ne käyttöoppaan kappaleet, jotka sisältävät erityisen tärkeää turvallisuutta tai toimintaa koskevaa tietoa, on merkitty toisin, seuraavassa osoitetulla tavalla:

VAARA

Varoituksen noudattamatta jättäminen voi aiheuttaa henkilövahinkoja tai kolmansille tahoille syntyviä vaaroja ja/tai vahinkoja.

VAROITUS

Tarkentaa tai antaa lisätietoa jo aiemmin selitettyihin tietoihin. Niiden tarkoituksena on estää laitteen vaurioituminen tai vahinkojen syntyminen.

HUOMAUTUS

Antaa täydentävää tietoa, joka ei liity vaara- tai potentiaalisesti vaarallisiin tilanteisiin.

Ruudulla korostetut kappaleet joiden reunoissa on harmaita pisteitä osoittavat valinnaiset ominaisuudet, joita ei ole kaikissa tässä käyttöohjeessa mainituissa malleissa. Tarkista jos ominaisuus esiintyy hankkimassasi mallissa.

"Etuosa", "takaaosa", "oikea" ja "vasen" viittaukset ovat käyttäjän työasennosta katsottuna.

1.2 VIITTEET

1.2.1 Kuvat

Käyttöohjeissa annetut kuvat on numeroitu 1, 2, 3, jne. Kuvissa annetut osat on merkitty kirjaimilla A, B, C jne. Viite kuvassa 2 annettuun osaan C osoitetaan: "Ks. kuva 2.C" tai yksinkertaisesti "(kuva 2.C)". Kuvat ovat suuntaa-antavia. Asennetut osat voivat poiketa kuvissa annetuista.

1.2.2 Otsikot

Käyttöopas on jaettu lukuihin ja kappaleisiin. Otsikko "2.1 Koulutus" on kappaleen "2. Turvallisuusmääräykset" alaotsikko. Viittaukset lukuihin tai kappaleisiin osoitetaan sanoilla luku tai kappale sekä vastaavalla numerolla. Esimerkiksi: "luku 2" tai "kappale 2.1".

2. TURVALLISUUSMÄÄRÄYKSET

2.1 SÄHKÖTYÖKALUJA KOSKEVAT YLEISET TURVALLISUUTTA KOSKEVAT HUOMAUTUKSET

VAARA

Lue kaikki turvallisuutta koskevat varoitukset, ohjeet, kuvat ja tekniset tiedot, jotka annetaan tämän laitteen ohella. *Seuraavassa luettujen ohjeiden noudattamatta jättäminen saattaa johtaa sähköiskuihin, tulipaloihin ja/tai vakaviin loukkaantumisiin.*

Säilytä kaikki huomautukset ja ohjeet tulevaa käyttöä varten.

Huomautuksissa käytetty käsite "sähkötyökalu" viittaa työkaluun, joka saa virran akusta (ilman johtoa).

1) Työskentelyalueen turvallisuus

- Pidä työskentelyalue puhtaana ja hyvin valaistuna.** Likaiset ja sekaiset alueet lisäävät onnettomuuksien riskiä.
- Älä käytä sähkötyökalua räjähdysalttiissa ympäristössä, syttyvien nesteiden, kaasujen tai pölyn lähetyvillä.** Sähkötyökalut aiheuttavat kipinöitä, jotka saattavat sytyttää pölyn tai höyryt.
- Pidä lapset ja sivustakatsojat kaukana käyttäessäsi sähkötyökalua.** Keskittymisen herpaantuminen saattaa aiheuttaa kontrollin menetyksen.

2) Sähköturvallisuus

- Sähkötyökalun pistokkeiden on vastattava pistorasiaa.** Älä koskaan muuta pistoketta millään tavoin. Älä käytä maadoitettujen sähkötyökalujen kanssa adaptereita. Muuttamattomat pistokkeet ja vastaavat pistorasiat vähentävät sähköiskujen vaaraa.
- Vältä kehon osumista maadoitettuihin tai maadoitukseen liitettyihin pintoihin kuten putkiin, lämpökennoihin, säh-**

kölevyihin, jäädyttimiin. Sähköiskujen vaara lisääntyy jos keho on liitetty maadoitukseen.

- Älä altista sähkötyökaluja sateelle tai kosteudelle.** Sähkötyökalun sisään menevä vesi lisää sähköiskujen riskiä.
- Älä käytä johtoa väärin. Älä koskaan käytä johtoa sähkötyökalun kuljetukseen, vetoon tai irti kytkemiseen. Pidä johto kaukana lämmönlähteistä, öljystä, terävistä kulumista tai liikkuvista osista.** Vahingoittuneet tai sekaantuneet johdot lisäävät sähköiskujen vaaraa.
- Kun sähkötyökalua käytetään ulkoilmassa, käytä ulkokäyttöön soveltuvaa jatkojohtoa.** Ulkokäyttöön soveltuvat johdon käyttö vähentää sähköiskujen vaaraa.
- Jos sähkötyökalun käyttöä vaaditaan kosteassa tilassa, käytä jäännösvirtasuojalaitteella suojattua virransyöttöä (RCD). RCD:n käyttö vähentää sähköiskujen vaaraa.**

3) Henkilöturvallisuus

- Ole tarkkana, kontrolloi mitä olet tekemässä ja käytä tervettä järkeä käyttäessäsi sähkötyökalua. Älä käytä sähkötyökalua ollessasi väsynyt tai huumeiden, alkoholin tai lääkkeiden vaikutuksen alaisena.** Hetken herpaantuminen käytetäessä sähkötyökalua saattaa aiheuttaa vakavia henkilövahinkoja.
- Käytä suoja-asusteita. Käytä aina suojalaseja.** Suojavarusteiden kuten pölynäärämarin, liukumisen estävien jalkineiden, suojakypärän ja kuulokkeiden käyttö vähentää henkilövahinkoja.
- Vältä vahingossa käynnistymisiä. Varmista, että laite on sammutettu ennen akun asettamista paikoilleen, sähkötyökaluun tarttumista tai sen kuljettamista.** Sähkötyökalun kuljettaminen niin, että sormi on kytkimellä tai akun asentaminen niin, että kytkin on asennossa "ON" altistaa onnettomuuksille.
- Irrota kaikki säätöavaimet tai työkalut ennen sähkötyökalun käynnistämistä.** Avain tai työkalu, joka osuu pyörivään osaan saattaa aiheuttaa henkilövahinkoja.
- Pysy tasapainossa. Säilytä aina sopiva tuki ja tasapaino.** Tämä antaa paremman kontrollin sähkötyökalusta yllättävissä tilanteissa.
- Pukeudu oikein. Älä käytä leveitä asuja tai koruja. Pidä hiukset, asusteet ja käsineet etäällä liikkuvista osista.** Löysät

vaatteet, korut tai pitkät hiukset saattavat tarttua liikkuviin osiin.

- g) **Jos on tarpeen kytkeä laitteita pölypoisto- ja pölynkeräyslaitteistoon varmista, että ne on kytketty oikealla tavalla.** Näiden laitteiden käyttö saattaa vähentää pölystä aiheutuvia riskejä.
- h) **Älä anna toistuvasta käytöstä saadun tuntemuksen tehdä sinusta itseriittoista ja jättää laitteen turvallisuutta koskevat periaatteet huomioimatta.** Huolimaton toiminta voi saada aikaan vakavia vammoja hetkessä.
- 4) **Sähkötyökalun käyttö ja turvallisuus**
- a) **Älä ylikuormita sähkötyökalua.** Käytä työhön sopivaa sähkötyökalua. Sopiva sähkötyökalu tekee työn paremmin ja turvallisemmin ja juuri sillä nopeudella johon se on suunniteltu.
- b) **Älä käytä sähkötyökalua, jos kytkin ei käynnistä sitä tai pysäytä sitä oikein.** Sähkötyökalu, jota ei voi käynnistää kytkimestä on vaarallinen ja se on korjattava.
- c) **Poista akku akkutilasta ennen säätöjen tekemistä tai lisäosien vaihtamista tai ennen sähkötyökalun laittamista paikoilleen.** Nämä turvallisuuteen liittyvät ennaltaehkäisevät toimenpiteet vähentävät riskiä, että sähkötyökalu käynnistyy vahingossa.
- d) **Säilytä sähkötyökalut lasten ulottumattomissa äläkä anna henkilöiden, jotka eivät tunne työkalua eikä siihen liittyviä ohjeita käyttää sähkötyökalua.** Sähkötyökalut ovat vaarallisia kokemattomien henkilöiden käsissä.
- e) **Huolehdi sähkötyökalujen huollosta.** Tarkista, että liikkuvat osat ovat kohdistetut ja että ne liikkuvat vapaasti, etteivät ne ole rikki tai niissä ole muuta sellaista vikaa, joka voisi vaikuttaa sähkötyövälineen toimintaan. Jos työkalussa on vikoja, on työkalu korjattava ennen käyttöä. Monet onnettomuudet johduvat huonosta huollosta.
- f) **Pidä leikkuuosat teroitettuina ja puhtaina.** Leikkuuosien oikea huolto ja terien terävyydestä huolehtiminen, vähentää leikkuuosien riskiä jumiutua ja tekee niistä helpommin kontrolloitavia.
- g) **Käytä sähkötyökalua ja lisäosia annettujen ohjeiden mukaan, huomioiden työskentelyolosuhteet ja suoritettavan työn laadun.** Sähkötyökalun käyttö alkupeäisestä poikkeavaan tarkoitukseen saattaa aiheuttaa vaaratilanteita.
- h) **Pidä kahvat kuivina, puhtaina ja vältä öljyn ja rasvan joutumista niihin.** Liukkaat kahvat eivät salli työkalun turvallista käsittelyä ja valvontaa ottamattomissa tilanteissa.
- 5) **Akkukäyttöisten työkalujen käyttö ja varoitoimenpiteet**
- a) **Lataa työkalu vain valmistajan määrittelemällä laturilla.** Akkuyksikölle sopiva laturi voi aiheuttaa tulipalovaaran jos sitä käytetään muiden akkuyksikköjen lataamiseen.
- b) **Käytä sähkötyökaluja vain määrättyjen akkuyksiköiden kanssa.** Muun akkuyksikön käyttö voi aiheuttaa henkilövahinkojen ja tulipalon vaaran.
- c) **Kun akkuyksikköä ei käytetä, pidä sitä loitolla metalliesineistä, kuten klemmarit, kolikot, naulat, ruuvit tai muut pienet metalliesineet, jotka voivat aiheuttaa yhteyden kahden liittimen välillä.** Oikosulun syntyminen kahden liittimen välille voi aiheuttaa palovammoja tai tulipaloja.
- d) **Jos akun kunto on huono, siitä voi valua akkunestettä: vältä siihen koskemista.** Jos siihen kuitenkin kosketaan vahingossa, huuhtelee välittömästi vedellä. Jos nestettä pääsee silmiin, hakeudu välittömästi lääkärin hoitoon. Valunut akkuneste voi aiheuttaa ihoärsytystä tai palovammoja.
- e) **Älä käytä akkuyksikköä tai vahingoittunutta tai muutettua välinettä.** Vahingoittuneet tai muutetut akut voivat toimia odottamattomalla tavalla, jonka seurauksena voi olla tulipalon, räjähdyksen tai vammautumisen vaara.
- f) **Älä altista akkuyksikköä tulelle tai liian korkeille lämpötiloille.** Altistuminen tulelle tai yli 130 °C:n lämpötilalle voi aiheuttaa räjähdyksiä. HUOMAUTUS Lämpötila "130 °C" voidaan korvata lämpötilalla "265 °F".
- g) **Noudata kaikkia latausta koskevia ohjeita äläkä lataa akkua ohjeissa määritetyn lämpötila-alueen ulkopuolella.** Väärä lataus tai lataus määrätyn lämpötila-alueen ulkopuolella voi vahingoittaa akkua ja lisätä tulipalon vaaraa.
- 6) **Huoltopalvelu**
- a) **Anna pätevän henkilökunnan korjata sähkötyökalu, käyttäen ainoastaan alkuperäisiä varaosia.** Tämä mahdollistaa sähkötyökalun turvallisuuden ylläpitämisen.
- b) **Älä koskaan korjaa vahingoittuneita akkuja.** Akun huollon saa suorittaa vain valmistaja tai valtuutettujen palvelujen toimittajat.

2.2 MÄÄRÄTYT TURVAMÄÄRÄYKSET MOOTTORISAHOILLE JA SÄHKÖISILLE MOOTTORISAHOILLE

- **Pidä kaikki kehon osat kaukana teräketjusta moottorisahan ollessa toiminnassa.** Ennen moottorisahan käynnistämistä, varmista ettei teräsketju koske mihinkään. Huomion herpaantuminen käytettäessä moottorisahaa, saattaa johtaa vaatteiden tai kehon osien juutumisen teräsketjuun.
- **Oikean käden on puristettava takakahvaa ja vasemman käden etukahvaa.** Käsien paikkaa ei saa vaihtaa moottorisahaa pidettäessä, koska tämä lisää loukkaantumisen riskiä.
- **Tartu sähkötyökaluun ainoastaan kahvojen eristetyistä kohdista, koska teräketju saattaa osua piilossa oleviin kaapeleihin.** Teräketjun osuminen jännitteeseen kaapeliin saattaa aiheuttaa jännitteen välineen metalliosissa ja aiheuttaa käyttäjälle sähköiskun.
- **Käytä suojalaseja ja kuulosuojaimia. Lisäksi suosittelemme käyttämään päälle, käsille ja jaloille sopivia suojavälineitä.** Sopivien suoja-asusteiden käyttäminen vähentää lentävistä lastuista kehoon kohdistuneita onnettomuuksia ja onnettomuuksia, jotka johtuvat teräketjuun koskemisesta.
- **Älä käytä moottorisahaa puussa.** Moottorisahan käyttäminen puussa oltaessa, saattaa aiheuttaa ruumiinvammoja.
- **Säilytä aina hyvä tasapaino ja käytä moottorisahaa ainoastaan kiinteällä, turvallisella ja tasaisella pinnalla.** Liukkaat ja epävakaaat pinnat saattavat aiheuttaa tasapainon menetyksen tai moottorisahan hallinnan menetyksen.
- **Leikattaessa oksaa, joka on jännitteen alainen, on otettava huomioon vastaiskun riski.** Kun puun kuiduissa oleva jännite laukeaa, oksa saattaa palautuessaan osua käyttäjään ja/tai aiheuttaa moottorisahan kontrollin menetyksen.
- **Leikattaessa pensaita on noudatettava erittäin suurta varovaisuutta.** Ohuet materiaalit saattavat takertua teräketjuun ja sinkoutua käyttäjän suuntaan ja/tai aiheuttaa tasapainon menetyksen.
- **Kuljeta moottorisahaa etukahvasta niin, että saha on sammutettu ja etäällä kehosta.** Kuljetettaessa tai asetettaessa säilöön, terälevyn suojus on aina asetettava paikoilleen. Moottorisahan käsittely oikealla tavalla vähentää mahdollisuutta osua vahingossa liikkuvaan teräketjuun.
- **Noudata voitelua, ketjun kireyttä ja vaihto-osia koskevia ohjeita.** Ketju, jonka jännite ja voitelu eivät ole oikeat lisää vastaiskun ja rikoutumisen mahdollisuutta.

- **Pidä kahvat kuivina, puhtaina ja vältä öljyn ja rasvan joutumista niihin.** Rasvaiset ja öljyiset kahvat ovat liukkaat aiheuttaen hallinnan menetyksen.
- **Leikkaa ainoastaan puuta. Älä käytä moottorisahaa muuhun tarkoitukseen.** Esimerkiksi: älä käytä moottorisahaa muovimateriaalien leikkaamiseen tai rakennusmateriaalien tai muiden materiaalien kuin puun leikkaamiseen. Moottorisahan käyttö johonkin muuhun tarkoitukseen kuin mihin se on tarkoitettu, saattaa aiheuttaa vaaratilanteita.
- **Paikalliset lait voivat määrätä laitteen käytölle minimi-ikärajan.**

VAARA

Pitkäaikainen altistuminen värinäille saattaa aiheuttaa vammoja tai hermovaurioita (tunnetaan myös nimellä "Raynaudin ilmiö" tai "valkoinen käsi") erityisesti verenkierto-ongelmista kärsiville henkilöille. Oireet saattavat koskea käsiä, ranteita ja sormia ja tyypillisiä oireita ovat tuntoaistin häviäminen, puutuminen, ihottuma, kipu, värin häviäminen tai ihon rakenteelliset muutokset. Nämä vaikutukset saattavat voimistua kylmällä ilmalla ja/tai puristettaessa liikaa kahvoista. Oireiden ilmaantuessa on lyhennettävä laitteen käyttöaikaa ja otettava yhteyttä lääkäriin.

- **Pidä taukoja työskentelyn aikana ja vaihda työasentoa säännöllisesti.**
- Sopimaton huolto, epäyhdenmukaisten varaosien käyttö tai turvalaitteita koskeva muutos voi aiheuttaa vahinkoja laitteelle ja vakavia onnettomuuksia käyttäjälle,
- Suorita puhdistus- ja huoltotoimenpiteet ennen laitteen varastointia sen käytön jälkeen.
- Jos laitteeseen on kohdistunut isku tai se on pudonnut, varmista että se on hyvässä kunnossa ennen sen käynnistämistä.
- Poista oksat osiin katkaistuna.
- Toimi varovaisesti, sillä kun oksat on leikattu, ne voivat iskeytyä käyttäjään ja ne, jotka ovat pudonneet maahan, voivat aiheuttaa vastaiskun.

2.3 VASTAISKUN SYYT JA KÄYTTÄJÄN OMAKSUMAT VAROTOIMENPITEET

Vastaisku saattaa syntyä, kun terälevyn kärki tai pää osuu esineeseen tai kun puu sulkeutuu lukitsemisen teräketjun leikkuukohtaan.

Kärkiosan osuminen saattaa tietyissä tapauksissa aiheuttaa äkillisesti käänteisen reaktion, työntäen terälevyä ylöspäin ja taaksepäin kohti käyttäjää.

Teräketjun lukittuminen terälevyn yläosaan saattaa työntää teräketjua nopeasti taaksepäin kohti käyttäjää.

Jompikumpi näistä reaktioista saattaa aiheuttaa sahan kontrollin menetyksen, aiheuttaen vakavan loukkaantumisen. Käyttäjän ei tule luottaa ainoastaan sahaan kuuluviin turvalaitteisiin.

Moottorisahan käyttäjän kannattaa huolehtia varotoimenpiteistä leikkuutyön aiheuttamien onnettomuuksien tai loukkaantumisten minimoimiseksi. Vastaisku johtuu työkalun huonosta käytöstä ja/tai virheellisestä toiminnasta tai proseduureista ja se on mahdollista välttää ryhtymällä seuraaviin varotoimenpiteisiin:

- **Pidä sahaa paikoillaan molemmin käsin niin, että peukalot ja sormet ovat kahvan ympärillä. Lisäksi asetu sellaiseen asentoon ja laita myös käsivarret niin, että kestä mahdollisen vastaiskunun voiman.** Käyttäjä kykenee kontrolloimaan vastaiskut, jos tarvittaviin varotoimenpiteisiin on ryhdytty. Älä anna moottorisahan käynnistyä vahingossa.
- **Älä pidä käsivarsia liian kaukana äläkä leikkaa hartioiden yläpuolella.** Tämä auttaa välttämään vahingossa tapahtuvat kosketukset kärkiosien kanssa ja antaa paremman kontrollin moottorisahasta äkillisissä tilanteissa.
- **Käytä ainoastaan valmistajan yksilöimiä terälevyjä ja ketjuja.** Jos varaosina käytetään epäsovivia ohjaimia ja ketjuja, saattaa seurauksena olla ketjun hajoaminen ja/tai vastaiskut.
- **Noudata valmistajan antamia ohjeita koskien moottorisahan teroittamista ja huoltoa.** Syvyyden pienentyminen saattaa lisätä vastaiskunun määrää.
- **Sähköisen moottorisahan käyttötekniikat (akulla toimiva)**
Huomioi aina turvallisuuteen liittyvät huomautukset ja käytä työhön sopivimpia leikkaustekniikoita käyttöohjeissa annettujen viitteiden ja esimerkkien mukaan

• **Sähköisen moottorisahan (akulla toimiva) liikkuttaminen turvallisella tavalla**

Aina laitetta liikuteltaessa tai kuljetettaessa tulee:

- sammuttaa moottori, odottaa ketjun pysähtymistä ja irrottaa laite sähköverkosta (irrota akku paikoiltaan).
- asettaa paikoilleen terälevyn suojus.
- ottaa kiinni yksinomaan laitteeseen kahvoista ja kohdista terälevy kulkusuuntaan nähden vastakkaiseen suuntaan.

Kun laitetta kuljetetaan autolla, on laite asetettava niin, ettei se aiheuta kenellekään vaaraa ja lukittava paikoilleen.

• **Suosituksia aloittelijoille**

Ennen kuin ensimmäistä kertaa aloitetaan puunkaato tai oksitus, kannattaa:

- suorittaa tämäntyyppisen varusteen käyttöön liittyvä koulutus
- lukea huolellisesti turvallisuutta koskevat huomautukset ja tässä käsikirjassa olevat ohjeet
- harjoitella maassa tai sahapukissa olevilla oksilla niin, että tottuu laitteeseen ja leikkutekniikoihin.

• **Akulla toimivien sähkötyökalujen oikea käsittely ja käyttö**

- a) Varmista, että laite on sammutettu ennen akun laittamista. Akun asentaminen käynnissä olevaan laitteeseen saattaa aiheuttaa onnettomuuden.
- b) Akkujen lataamiseksi käytä ainoastaan valmistajan suosittelemia akkulatureja. Akkulaturit ovat yleensä tietyille akkutyypeille. Jos niitä käytetään toisenlaisten akkujen kanssa, saattaa syntyä tulipalo.
- c) Käytä ainoastaan työvälineelle tarkoitettuja akkuja. Muiden akkujen käyttö saattaa aiheuttaa loukkaantumisia ja tulipalon.
- d) Pidä käyttämätön akku kaukana paperiliittimistä, kolikoista, avaimista, nastoista, ruuveista ja muista pienistä metalliesineistä, jotka saattavat aiheuttaa oikosulun liittimissä. Akkuliittimissä tapahtuva oikosulku saattaa aiheuttaa palon tai tulipaloja.
- e) Huonokuntoinen akku saattaa aiheuttaa akkunesteen vuotamisen. Vältä koskemasta nesteeseen. Jos kosket nesteeseen vahingossa, huuhtelee vedellä. Jos nestettä joutuu silmiin, ota yhteyttä lääkäriin. Akusta vuotanut neste saattaa aiheuttaa ihoärsytystä tai palovammoja.
- f) Tarkista, että akku on hyväkuntoinen ja ettei siinä näy merkkejä vahingoittumisesta. Älä käytä laitetta vioittuneen tai kuluneen akun kanssa.

2.4 AKKU / AKKULATURI

VAROITUS

Seuraavat turvallisuusmääräykset täydentävät laitteen liitteenä olevan akkulaturin ohjekirjassa annettuja turvallisuusvaatimuksia.

- Akun lataamiseksi käytä ainoastaan valmistajan suosittelemia akkulatureja. Epäsopivan akun lataaminen saattaa aiheuttaa sähköiskun, liikuumenemisen tai syövyttävän akkuhapon vuotamisen.
- Käytä ainoastaan työvälineelle tarkoitettuja akkuja. Muiden akkujen käyttö saattaa aiheuttaa loukkaantumisia ja tulipalon.
- Varmista että akkurepun valitsin on asennossa ”OFF” ennen kuin akku laitetaan paikoilleen. Akun asentaminen käynnissä olevaan sähkölaitteeseen saattaa aiheuttaa tulipaloja.
- Pidä käyttämätön akku kaukana paperiliittimistä, koloikoista, avaimista, nastoista, ruuveista ja muista pienistä metalliesineistä, jotka saattavat aiheuttaa oikosulun liittimissä. Akkuliittimissä tapahtuva oikosulku saattaa aiheuttaa palon tai tulipaloja.
- Älä käytä akkulaturia tiloissa, joissa on syttyviä aineita tai pinoilla, jotka syttyvät helposti kuten paperi, kangas jne.. Latauksen aikana akkulaturi kuumenee ja saattaa aiheuttaa tulipalon.
- Akkujen kuljetuksen aikana huolehdi, että liittimet eivät pääse keskenään kosketuksiin äläkä käytä metallisäiliöitä kuljetukseen.

2.5 YMPÄRISTÖNSUOJELU

Ympäristönsuojelun tulee olla keskeisellä sijalla käytettäessä laitetta rauhanomaisen rinnakkaiselon ja ympäristön eduksi.

- Vältä aiheuttamasta häiriötä naapureille. Käytä laitetta vain järkevään aikaan (älä käytä sitä aikaisin aamulla tai myöhään illalla, sillä se voi häiritä henkilöitä).
- Työskentelyn aikana ympäristöön pääsee tietty määrä öljyä, jota tarvitaan ketjun voiteluun; tämän vuoksi käytä ainoastaan tätä tarkoitusta varten olevia biologisesti hajoavia öljylaatuja. Mineraaliöljyn tai moottoriöljyn käyttö aiheuttaa vakavia vahinkoja ympäristölle.
- Noudata tarkasti paikallisia säädöksiä, koskien pakkausten, hajonneiden osien tai minkä tahansa ongelmajätteen hävitystä. Näitä jätteitä ei saa heittää tavallisen sekajätteen joukkoon, vaan ne on kerättävä talteen erikseen ja vietävä niitä varten olevaan erilliseen jätteiden keräyspaikkaan, jossa niiden kierrätyksestä huolehditaan.

- Noudata tarkasti paikallisia säädöksiä, koskien jätteiden hävitystä.
- Kun laite otetaan pois käytöstä älä hylkää sitä luontoon vaan vie se kaatopaikalle paikallisia säädöksiä noudattaen.



Älä hävitä sähkölaitteita kotitalousjätteiden seassa. Euroopan parlamentin ja neuvoston direktiivi 2012/19/EY sähkö- ja elektroniikkaromusta ja sen toteuttaminen kansallisten säädösten mukaisesti määrää sähkölaitteiden erillisen keräyksen niin, että ne voidaan käyttää uudelleen ympäristöystävällisesti. Jos sähköisiä laitteita hävitetään kaatopaikalle tai maaperään, vahingolliset aineet saattavat joutua pohjaveteen ja ravintoketjuun vahingoittaen siten terveyttä ja hyvinvointia. Lisätietoja tämän laitteen hävittämisestä saa kotitalousjätteiden hävityksestä vastaavalta elimeltä tai jälleenmyyjältä.



Käyttöiän lopussa, hävitä akut kiinnittämällä riittävästi huomioita ympäristöömme. Akku sisältää sekä sinulle että ympäristölle vaarallista materiaalia. Se on irrotettava ja hävitettävä erillisessä paikassa, joka hyväksyy litiumioniakkuja.



Käytettyjen tuotteiden ja pakkausmateriaalien erillinen keräys sallii materiaalien kierrätyksen ja uusiokäytön. Kierrätettyjen materiaalien uudelleenkäyttö auttaa ennaltaehkäisemään ympäristön saastumista ja vähentää raaka-aineiden käyttöä.

3. LAITTEESEEN TUTUSTUMINEN

3.1 LAITTEEN KUVAUS JA KÄYTTÖTARCOITUS

Tämä laite on metsäkone ja tarkemmin sanotuna ketjulla toimiva akkukäyttöinen pystysarsintasaha.

Laitte koostuu oleellisesti akkukäyttöisestä moottorista ja terälevystä, joka siirtää liikkeen moottorista teräketjuun, joka toimii todellisena sahana.

Käyttäjä kannattelee laitetta kaksin käsin käyttämällä etu- ja takakahvaa ja voi käyttää pääohjauksia pysyttelemällä aina turvaetäisyydellä leikkuvälineestä.

3.1.1 Käyttötarkoitus

Tämä laite on suunniteltu ja valmistettu:

- terälevyn piteuden mukaisten puiden tai ominaisuusiltaan vastaavien puiden oksitusta varten.
- yhden ainoan käyttäjän käytettäväksi.

3.1.2 Väärä käyttö

Käyttö mihin tahansa muuhun tarkoitukseen, joka poikkeaa edellä mainituista, saattaa olla vaarallista ja aiheuttaa vahinkoja henkilöille ja/tai esineille. Sopimattomaksi käytöksi katsotaan (esimerkiksi, mutta ei ainoastaan):

- pensasaitojen tasoittaminen;
- kaiverrustyöt;
- puualustojen, laatikoiden ja pakkausten leikkaaminen;
- huonekalujen tai muiden nastoja, ruuveja tai muita metallisia osia sisältävien esineiden sahaaminen;
- teurastustyöt;
- laitteen käyttö muiden kuin puumateriaalien leikkaamiseen (muovimateriaalit, rakennusmateriaalit);
- laitteen käyttö nostovipuna, esineiden siirtoon tai pilkkomiseen;
- laitteen käyttö kun se on lukittu kiinteisiin kannattimiin;
- leikkuuvälineiden käyttö muihin kuin taulukossa "Tekniset tiedot" lueteltuihin käyttöihin. Vakavien loukkaantumisien ja vammojen vaara;
- laitteen käyttö samanaikaisesti yhdessä useamman henkilön kanssa.

HUOMAUTUS

Laitteen virheellinen käyttö saa takuun raukeamaan ja vapauttaa valmistajan kaikesta vastuusta siirtämällä käyttäjälle kaikki omista tai kolmansille osapuolille koituvista vahingoista tai loukkaantumisista siirtyvän vastuun.

3.1.3 Käyttäjätyyppi

Tämä laite on tarkoitettu kuluttajien käyttöön eli muille kuin ammattikäyttäjille. Tämä laite on tarkoitettu harrastuskäyttöön.

3.2 TURVAMERKINNÄT

Laitteeseen on kiinnitetty erilaisia merkkejä (kuva 1).

Niiden tehtävänä on muistuttaa käyttäjää tarvittavista toimenpiteistä, jotta laitetta voitaisiin käyttää varovaisesti ja riittävän turvallisesti.

Merkkien merkitys:



Varoitus! Lue käyttöohjeet ennen laitteen käyttöä.



Varoitus! Tämä laite saattaa olla vaarallinen käyttäjälleen ja muille käytettäessä virheellisesti.



Vaara! Älä altista sateelle tai kosteudelle.



Varoitus! Esineiden putoamisvaara. Pidä alueella mahdollisesti olevia henkilöitä loitolla.



Vaara! Pue päällesi aina käsineet kun käytät moottorisahaa.



Vaara! Sähköiskuvaara. Pidä vähintään 15 metrin välimatka ilmassa olevista kaapeleista.



Vaara! Käytä aina pään suojausta.



Vaara! Käytä liukumista estäviä turvajalkineita



Vaara! Käytä kuulosuojaimia ja suojalaseja.



Varoitus! Mitä akkuun ja akkulaturiin tulee, tutustu vastaavaan ohjekirjaan.

! VAROITUS

Huonokuntoiset tai lukukelvottomat tarrat on vaihdettava. Pyydä tilalle uudet tarrat valtuutetulta laitekohtaiselta huoltokeskukselta.

3.3 TUNNISTUSTARRA

Tunnistustarrassa annetaan seuraavat tiedot (kuva 1):

1. Äänitehon taso
2. Vaatimustenmukaisuusmerkki
3. Valmistuskuukausi/vuosi
4. Laitetyyppi
5. Sarjanumero
6. Valmistajan nimi ja osoite
7. Tuotekoodi
8. Syöttöjännite

Kirjoita laitteen tunnistustiedot tarrassa oleviin tarkoituksenmukaisiin paikkoihin, joka löytyy takakannesta.

VAROITUS

Käytä tarrassa lukevia tunnistavia tietoja joka kerta kun valtuutettuun huoltokorjaamoon otetaan yhteyttä.

HUOMAUTUS

Esimerkki vaatimuksenmukaisuusvakuutuksesta löytyy käyttöoppaan viimeisiltä sivuilta.

3.4 PÄÄOSAT

Laitte on valmistettu seuraavista pääosista, joita vastaa seuraavat toiminnot (kuva 1):

- A. Moottori:** antaa liikkeen leikkuuvälinoelle.
- B. Ohjaukset:** siinä sijaitsevat kaasuttimen pääohjaukset.
- C. Takakahva:** ohjaustangon takaosassa sijaitseva tukikahva.
- D. Etukahva:** ohjaustangossa sijaitseva tukikahva.
- E. Laitteen kannatin:** kangashihna, joka olan päälle asetettuna auttaa kannattelemaan laitteen painoa työskentelyn aikana.
- F. Kiinnityskohta:** kohta, jota käytetään kiinnittämään laite akkureppuun.
- G. Akkureppu** (pyynnöstä saatava lisävaruste, kappale 15.3): laite akun sijoittamiseen.
- H. Terälevy:** tukee ja ohjaa teräketjua.
- I. Teräketju:** leikkaava elementti, joka on valmistettu pienistä teristä eli "hampaista" koostuvista vetolenkeistä ja sivuliitoksista, jotka on kiinnitetty yhteen niiteillä.
- J. Ketjun pysäytyselementti:** turvalaite, joka estää ketjun kontrolloimattomat liikkeet ketjun rikkoutuessa tai löystyessä.

- K. Terälevyn suoju:** moottorisahan terälevyn suoju, jota on käytettävä kun laitetta liikutetaan, kuljetetaan tai varastoidaan.
- L. Akku:** (jos sitä ei toimiteta laitteen ohella, ks. luku 15.1 "pyynnöstä saatavat lisävarusteet"): tuottaa sähkövirtaa laitteelle. Akun ominaisuudet ja käyttö säännöt on esitelty sen erityisessä käsikirjassa.
- M. Akkulaturi** (pyynnöstä saatava laite, kappale 15.2): laite, jota käytetään akun lataamiseen. Akun ominaisuudet ja käyttö säännöt on esitelty sen erityisessä käsikirjassa. Saatavana on kaksi akkulaturimallia: **M1** (pika-akkulaturi) **M2** (vakioakkulaturi) **M3** (dual-akkulaturi).
- N. Liitosjohto:** johto, jonka avulla laite voidaan liittää akkureppuun.

4. ASENNUS

VAARA

Noudatettavat turvallisuusmääräykset on kuvattu luvussa 2. Noudata tarkalleen kyseisiä ohjeita estääksesi vakavia riskitilanteita tai vaaroja.

Kuljetus- ja varastointiteknisistä syistä jotkut laitteen osat toimitetaan purettuina ja ne tulee koota pakkauksesta purkamisen jälkeen, seuraavia ohjeita noudattaen.

VAROITUS

Laitteen poisto pakkauksesta ja asennus tulee suorittaa tasaisella ja kiinteällä alustalla. Lisäksi tulee olla riittävästi tilaa laitteen ja pakkausten liikkeluun. Käytä aina sopivia välineitä pakkausten ja laitteen liikkeluun. Älä käytä laitetta ennen kuin osassa "ASENNUS" annetut ohjeet on suoritettu

4.1 ASENNUSOSAT

Pakkaus sisältää osat asennusta varten.

4.1.1 Pakkauksen purkaminen

1. Avaa pakkaus huolella ja varo osien häviämistä
2. Tutustu laatikossa olevaan dokumentaatioon, nämä ohjeet mukaan luettuina.
3. Ota pois laatikosta kaikki irralliset osat.
4. Ota laite pois laatikosta.
5. Hävitä laatikko ja pakkausmateriaalit paikallisten määräysten mukaisesti.

4.1.2 Akkurepun kokoonpano

Akkureppu saapuu valmiiksi koottuna (kuva 1.G) ja se voidaan irrottaa kannattimesta (kuva 2) ja sitä voidaan kuljettaa käsin.

Akkurepun irrottamiseksi, paina kahta ylempää painiketta (kuva 2.A).

Akkukotelot sijaitsevat repun molemmilla puolilla (kuva 3).

Repun oikealta puolelta löytyy:

- johdon liitin (kuva 4.A).
- akun valitsin (kuva 4.B).
- USB-liitin laitteiden lataamiseen (esim. matkapuhelimet) (kuva 4.C).

Irtojohdon paikallaolon välttämiseksi, molemmilla puolilla ja takaosassa on reittejä, joiden kautta virtajohto voidaan asettaa.

4.2 TERÄLEVYN JA TERÄKETJUN ASENNUS

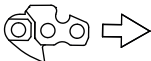
VAARA

Suorita kaikki toimenpiteet laite sammuksissa ja kytkettynä irti akkurepusta (kuva 13).

VAARA

Käytä aina paksuja käsineitä käsitellessäsi terälevyä ja ketjua. Ole erittäin huolellinen asettaessasi terälevyä ja ketjua ettet vahingossa vaaranna laitteen turvallisuutta ja tehokkuutta. Epäselvissä tapauksissa, ota yhteyttä jälleenmyyjään.

1. Ruuvaa auki mutteri (kuva 5.A) ja irrota varustuksiin kuuluvaa avainta käyttämällä ketjun suojus (kuva 5.B) päästäksesi ketjupyörään ja terälevyn asennuspaikkaan.
2. Asenna terälevy (kuva 6.A) asettamalla ketjupyörä (kuva 6.B) uraan (kuva 6.C) ja työnnä se laitteen rungon takaosaan.
3. Asenna ketju ketjupyörän ympärille (kuva 7.A) ja terälevyn ohjaimiin noudattamalla kulkusuuntaa (kuva 7.B).



Ketjun kulkusuunta

Jos terälevyn pää on varustettu siirron käyttöpyörästä, huolehdi, että ketjun hammaspyörästä lomittuu oikein käyttöpyörästä aukkoihin (kuva 8).

4. Tarkista, että ketjun kiristystappi (kuva 7.C) on asetettu oikein terälevyssä olevaan tarkoituksenmukaiseen aukkoon; jos näin ei ole,

säädä ketjun kiristintä tarkoituksenmukaisesti (kuva 7.D), kunnes tappi asettuu kokonaan paikoilleen.

5. Aseta suojus paikoilleen kiristämättä muttereita kuitenkaan kokonaan.
6. Säädä ketjun kiristintä tarkoituksenmukaisesti (kuva 7.D) kunnes ketjun oikea kireys saadaan (kuva 9).
7. Pitämällä terälevyä nostettuna kiristä mutteri pohjaan (kuva 10.A) varustuksiin kuuluvalla avaimella.

4.2.1 Ketjun kireyden tarkistus

Tarkista ketjun kireys.

Kireys on oikea, kun pysäytettäessä ketju terälevyn puoleenväliin, hammaspyörästä ei mene pois ohjaimelta (kuva 9).

4.3 PYSTYKARSINTASAHAN JATKOKAPPALE

- Avaa vipu (kuva 11.A) noudattamalla nuolen osoittamaa suuntaa
- vedä tai työnnä tankoa (kuva 11.B), kunnes saat haluamasi pituuden
- kun säätö on suoritettu, sulje vipu kunnolla noudattamalla nuolen osoittamaa suuntaa (kuva 11.C).

VAROITUS

Tarkista liittimet säännöllisesti varmistaaksesi, että ne ovat kunnolla kiinni.

5. HALLINTALAITTEET

5.1 KAASUVIPU

Kaasuvipu (kuva 12.A) käynnistää/pysäyttää leikkausvälineen.

Kaasuvivun käyttö (kuva 12.A) on mahdollista vain jos kaasuttimen turvavipua painetaan (kuva 12.B).

5.2 KAASUTTIMEN TURVAVIPU

Kaasuttimen turvavipu (kuva 12.B) kaasuvipu voidaan laittaa päälle (kuva 12.A).

5.3 LEIKKUUNOPEUDEN SÄÄTÖPAINIKE

Leikkuunopeuden säätöpainikkeella (kuva 12.D) voidaan valita kaksi eri nopeustasoa (kuva 12.E) sen mukaan, mitä ollaan leikkaamassa.

VAARA

Siirtojen aikana älä koskaan pidä sormea painikkeen päällä tahattoman käynnistyksen estämiseksi.

6. LAITTEEN KÄYTTÖ

VAARA

Noudatettavat turvallisuusmääräykset on kuvattu luvussa 2. Noudata tarkalleen kyseisiä ohjeita estääksesi vakavia riskitilanteita tai vaaroja.

VAROITUS

Moottoria ja akkua koskevia ohjeita varten, tutustu vastaaviin ohjekirjasiin.

6.1 ESITOIMENPITEET

Ennen työskentelyn aloittamista, on suoritettava erilaisia tarkistuksia ja toimenpiteitä työturvallisuuden ja työskentelytehon takaamiseksi.

1. aseta laite vaaka-asentoon ja tukevasti maahan
2. tarkista akku (kappale 6.1.1)
3. laita akku oikein yhteen akkurepussa olevista lokeroista (kappale 7.2.3)
4. pue akkureppu oikein päälle (kappale 6.1.3).
5. valmistele laitteen kannatin (kappale 6.1.4).

6.1.1 Akun tarkastus

Laite toimitaan ilman akkua.

Hanki käyttötarkoituksen kannalta sopivin akku ja lataa se kokonaan noudattamalla akun ohjekirjassa annettuja ohjeita.

Tässä laitteessa käytettävien hyväksytyjen akkujen luettelo löytyy taulukosta "Tekniset tiedot".

HUOMAUTUS

Ennen jokaista käyttökertaa: tarkista akun lataus noudattaen akun ohjekirjassa annettuja ohjeita

6.1.2 Ketjun voiteluöljyn täyttö

Ennen laitteen käyttöä, lisää öljyä ketjun voitelua varten. Öljyn tankkaamista ja siihen liittyviä varotoimenpiteitä varten (ks. kappale 7.3).

6.1.3 Ketjun kireyden tarkistus

VAARA

Suorita kaikki toimenpiteet laite sammuksissa ja kytkettynä irti akkurepusta (kuva 13).

Tarkista ketjun kireys.

Kireys on oikea, kun pysäytettäessä ketju terälevyn puoleenväliin, hammaspyörästä ei mene pois ohjaimelta (kuva 9).

Ketjun kireyden säätämiseksi:

1. löysää ketjun suojuksen mutteria mukana tulevalla avaimella (kuva 5.A).
2. säädä ketjun kiristintä tarkoituksenmukaisesti (kuva 7.D), kunnes ketjun oikea kireys saadaan
3. pitämällä terälevyä nostettuna kiristä suojuksen mutteri pohjaan. (kuva 10.A).

VAARA

Älä työskentele löysällä ketjulla ettei synny vaaratilanteita, joissa ketju hyppäisi pois terälevyn ohjaimilta.

VAROITUS

Ensimmäisen käyttöjakson aikana (tai ketjun vaihdon jälkeen) on öljytaso tarkistettava useammin, ketjun asettumisen vuoksi.

6.1.4 Repun käyttö

1. Aseta akku yhteen akkurepussa olevista lokeroista työntämällä se pohjaan, kunnes se napsahtaa paikoilleen ja kosketus taataan (kuva 3).
2. Liitä johto asianmukaiseen liittimeen, kunnes se naksahuttaa paikoilleen ja kosketus taataan (kuva 4.A).
3. Säädä olkaimet (kuva 14.A).
4. Sulje valjaat edestä (kuva 14.B).
5. Liitä johto laitteeseen (kuva 15).
6. Valitse käytettävä akku (kuva 4.B).

6.1.5 Laitteen kannattimen käyttö

⚠ VAARA

Tarkista usein pika-avauksen toimivuus (kuva 14.C) jonka ansiosta laite voidaan irrottaa nopeasti hihnoista vaaratilanteen syntyessä.

Laitteen kannatin on puettava päälle ennen kuin laite kiinnitetään asianmukaiseen liittimeen ja hihna on säädettävä käyttäjän pituuden ja ruumiinrakenteen mukaan.

- Kiinnitä jousisalpa (kuva 14.D) ohjaustangossa olevaan tarkoituksenmukaiseen kiinnityskohtaan.
- Jos tarpeen, avaa pika-avaus (kuva 14.C) laitteen irrottamiseksi valjaista.

6.2 TURVALLISUUSTARKASTUKSET

Suorita seuraavat turvallisuustarkastukset ja tarkasta, että tulokset vastaavat taulukoissa annettuja.

⚠ VAARA

Suorita turvallisuustarkastukset aina ennen käyttöä. Jos mikä tahansa tuloksista poikkeaa seuraavissa taulukoissa osoitetuista arvoista, älä käytä laitetta! Toimita laite huoltokeskukseen laitekohtaisia tarkastuksia ja korjaustoimenpiteitä varten.

6.2.1 Yleinen turvatarkastus

Kohde	Tulos
Kahvat ja suojat	Puhdistetut, kuivat, kiinnitetty oikein ja tiukasti kiinni laitteessa
Laitteessa ja terässä olevat ruuvit	Kiristetty kunnolla (ei löystyneet)
Jäähdytysilman kulkureitit	Ei tukossa
Terälevy	Asennettu oikein
Ketju	Teroitettu, ei vahingoittunut tai kulunut, asennettu ja kiristetty oikein.
Suojat	Ehjät, eivät vahingoittuneet.
Akku	Kotelossa ei vahinkoja, ei nesteiden vuotoja
Laite	Ei vahingoittumisen tai kulumisen merkkejä
Akkurepun liitosjohto (kuva 1.N).	Ei vahingoittumisen merkkejä.

Kaasuvipu, kaasuttimen lukitusvipu	Niiden tulee liikkua vapaasti, niitä ei saa pakottaa.
Testikäynnistys	Ei poikkeavaa äärintä. Ei poikkeavaa ääntä

6.2.2 Laitteen toimintatesti

Toimenpide	Tulos
1. Laita akku oikein yhteen akkurepussa olevista lokeroista (kappale 7.2.3). 2. Liitä laite akkureppuun tarkoituksenmukaisen liitosjohdon kautta (kuva 15). 3. Valitse akku valitsimesta (kuva 4.B).	Terä ei saa liikkua.
1. Paina kaasuvipua (kuva 12.A). (painamatta kaasuttimen lukitusvipua).	Kaasuvivun on pysyttävä lukittuna.
1. Käytä kaasun lukitusvipua (kuva 12.A) ja kaasuttimen vipua (kuva 12.B).	Vipujen tulee liikkua vapaasti, niitä ei saa pakottaa. Terä liikkuu.
1. Vapauta kaasuvipu (kuva 12.A).	Vivun on palaututtava automaattisesti ja nopeasti neutraaliin asentoon. Terän tulee pysähtyä.

⚠ VAARA

Jos mikä tahansa tuloksista poikkeaa seuraavissa taulukoissa osoitetuista arvoista, älä käytä laitetta! Toimita laite huoltokeskukseen laitekohtaisia tarkastuksia ja korjaustoimenpiteitä varten.

6.3 KÄYNNISTYS

1. Irrota terälevyn suoja (kuva 1.K).
2. Ota vakaa ja paikoillaan oleva asento.
3. Varmista, että terälevy ja ketju eivät osu maahan tai muihin esineisiin.
4. Liitä laite akkureppuun tarkoituksenmukaisen liitosjohdon kautta (kuva 15)
5. Valitse aktivoitava akku valitsimella (kuva 4.B)
6. Käytä kaasun lukitusvipua (kuva 12.B) ja kaasuvipua. (kuva 12.A).
7. Aseta leikkuunopeus (kuva 12.D).

6.4 TYÖSKENTELY

Ennen kuin ensimmäistä kertaa aloitetaan oksitus, kannattaa:

- suorittaa tämäntyyppisen varusteen käyttöön liittyvä koulutus.
- pukea valjaat oikein.
- lukea huolellisesti turvallisuutta koskevat huomautukset ja tässä käsikirjassa olevat ohjeet
- harjoitella maassa tai sahapukissa olevilla oksilla niin, että tottuu laitteeseen ja leikkutekniikoihin.

Laitteen käyttöä varten toimi seuraavassa kuvatulla tavalla:

- kiinnitä laite aina oikein päälle puettuihin valjaisiin (ks. kappale 6.1.2).
- idä laitteesta aina kiinni kaksin käsin.

VAARA

Pysäytä välittömästi moottori, jos ketju jumiuu työskentelyn aikana.

HUOMAUTUS

Työskentelyn aikana akku on suojattu sen tyhjentymiseltä kokonaan suojalaitteella, joka sammuttaa laitteen ja estää sen toiminnan.

6.4.1 Työskentelyn aikana suoritettava tarkastukset

6.4.1.a Ketjun kireyden tarkistus

Työskentelyn aikana ketju pidentyy progressiivisesti ja siksi ketjun kireys on tarkistettava säännöllisesti (kappale 6.1.4).

6.4.1.b Öljyn virtauksen tarkistus

VAROITUS

Älä käytä laitetta ilman voiteluöljyä!

VAARA

Varmista, että terälevy ja ketju ovat hyvässä asennossa tarkastaessasi öljyn virtausta.

Käynnistä moottori (kappale 6.3) ja tarkista leviääkö ketjuöljy kuten on osoitettu kuvassa (kuva 16).

6.4.2 Työskentelytekniikka

6.4.2.a Puun oksitus

VAARA

Varmista, että alue jolle oksat tiputetaan on vapaa.

1. Asetu vastakkaiselle puolelle leikattavaan oksaan nähden.
2. Aloita alimmista oksista edeten kohti korkeammalla olevia.
3. Tee ensi alasahaus yläsuuntaan (kuva 17.A). Suorit oksitus loppuun sahaamalla ylhäältä alasuuntaan, kuten on osoitettu (kuva 17.B).

6.4.2.b Oksien karsiminen puusta

Karsiminen tarkoittaa oksien irrottamista kaatu-neesta puusta.

VAARA

Huomioi oksien tukikohdat maassa, niiden mahdolliset jännitteet, suunnan johon oksa saattaa päätyä leikattaessa ja puun mahdollinen epävakaisuus sen jälkeen kun oksa on leikattu.

Karsittaessa on jätettävä paikoilleen isoimmat alaoksat, jotka tukevat runkoa maata vasten. Irrota pikkuoksat yhdellä kertaa (kuva 18.A). Jännitteessä olevien oksien irrotus kannattaa aloittaa alhaalta ylöspäin moottorisahan taipumisen estämiseksi (kuva 18.B).

6.5 KÄYTTÖVINKKEJÄ

VAROITUS

Pysäytä laite (kappale 6.6) liikuttaessa työskentelyalueiden välillä.

Jos korkealla tapahtuvan karsinnan aikana moottorisaha jumiuu, käyttäjän tulee:

1. pysäyttää laite välittömästi
2. vetää moottorisaha leikkauksesta nostamalla oksaa, jos tarpeen
3. jos tarpeen käyttää käsisahaa tai toista moottorisahaa jumituneen moottorisahan irrottamiseksi, tekemällä ainakin 30 cm leikkauksen

lähelle jumiutunutta moottorisahaa. Leikkaukset moottorisahan vapauttamiseksi tulee suorittaa aina oksan kärkeä kohti (eli jumiutuneen moottorisahan ja oksan kärjen välissä eikä rungon ja jumiutuneen moottorisahan välissä). Tällä tavoin estetään, että moottorisaha vedetään yhdessä oksan kanssa, joka leikataan vaikkeuttamalla tilannetta entistä enemmän.

6.6 PYSÄYTYS

Laitteen pysäyttämiseksi, vapauta kaasuvipu (kuva 12.A).

VAROITUS

Kun kaasuvipu on vapautettu, vaaditaan muutama sekunti ennen kuin teräketju pysähtyy.

VAROITUS

Pysäytä laite aina liikuttaessa työskentelyalueiden välillä.

VAARA

Siirtojen aikana älä koskaan pidä sormeja kaasutimen lukituspainikkeen päällä tahattoman käynnistyksen estämiseksi.

6.7 KÄYTÖN JÄLKEEN

1. Aseta akkurepun valitsin (kuva 4.B) kohtaan "OFF".
2. Kytke laite irti akkurepusta (kuva 13).
3. Ota pois akkureppu.
4. Ota akku pois paikoiltaan ja lataa se (kappale 7.2.2).
5. Asenna terälevyn suoja (kuva 1.K).
6. Anna moottorin jäähtyä ennen laitteen asettamista säilytystiloihin.
7. Löysää tangon kiinnitysmutteria vähentääkseen ketjun kireyttä.
8. Puhdista laite huolellisesti pölystä ja jätteistä ja poista ketjusta sahanpuru- tai öljyjäämät (kappale 7.4.2).
9. Tarkista, ettei paikalla ole löystyneitä tai vahingoittuneita osia. Tarpeen vaatiessa vaihda vahingoittuneet osat ja kiristä mahdollisesti löystyneet ruuvit ja pultit.

VAARA

Aina kun laitetta ei käytetä tai sitä ei valvota, kytke laite aina irti akkurepusta (kuva 13) ja asenna terälevyn suoja (kuva 1.K).

7. SÄÄNNÖLLINEN HUOLTO

7.1 YLEISTÄ

VAARA

Noudatettavat turvallisuusmääräykset on kuvattu luvussa 2. Noudata tarkalleen kyseisiä ohjeita estääksesi vakavia riskitilanteita tai vaaroja.

VAROITUS

Ennen laitteessa suoritettavia tarkastuksia, puhdistusta tai huolto-/säätötoimenpiteitä:

1. pysäytä laite.
2. odota leikkuuvälineen pysähtymistä.
3. kytke laite irti akkurepusta (kuva 13).
4. ota akku pois paikoiltaan ja lataa se (kappale 7.2.2).
5. asenna terälevyn suoja (kuva 1.K), paitsi työskennellessäsi ko. terän parissa.
6. odota, että moottori on jäähtynyt kunnolla.
7. lue vastaavat käyttöohjeet.
8. käytä sopivaa vaatetusta, työkasineita ja suojalaseja.

- Toimenpiteiden suoritusiheydet ja -tyypit on annettu "Huoltotaulukossa". Taulukon tarkoituksena on auttaa säilyttämään laite tehokkaana ja turvallisena. Siinä on esitelty tärkeimmät toimenpiteet sekä niiden kaikkien suoritusiheydet. Suorita vastaava toimenpide ensimmäiseksi vastaantulevan määräajan yhteydessä.
- Ei-alkuperäisten ja/tai väärin asennettujen varaosien ja lisävarusteiden käyttö voi vaikuttaa negatiivisesti laitteen toimintaan ja turvallisuuteen. Valmistaja ei vastaa kyseisten tuotteiden aiheuttamista vahingoista, onnettomuuksista tai vammoista.
- Alkuperäiset varaosat toimitetaan huoltokorjaamoiden ja valtuutettujen jälleenmyyjien toimista.

VAROITUS

Kaikki huolto- ja säätötoimenpiteet joita ei ole kuvattu tässä käyttöoppaassa on suoritettava jälleenmyyjän tai ammattitaitoisen huoltokeskuksen toimesta.

7.2 AKKU

7.2.1 Akun kesto

Акun kesto riippuu pääasiallisesti:

- a. ympäristöllisistä tekijöistä, jotka vaativat suu-remman määrän energiaa:
 - puiden ja oksien leikkuusta, joiden oksat ovat liian suuria.
- b. käyttäjän käyttäytymisestä, jonka on vältettävä:
 - toistuvia laitteen käynnistyksiä ja sammutuksia työstön aikana;
 - sopimatonta leikkuutekniikkaa suoritettavaan työhön nähden (kappale 6.4.2)

Акun keston optimoimiseksi on aina suositeltavaa:

- leikata puuta kun se on kuiva;
- käyttää suoritettavaan työhön sopivaa tekniikkaa.

Jos laitetta halutaan käyttää standardin akun käyttöön nähden pidemmissä työstöjaksoissa, voit:

- hankkia toisen vakioakun vaihtaaksesi tyhjän akun välittömästi vaarantamatta näin käytön jatkuvuutta

7.2.2 Akun irrotus ja lataus

1. Paina akussa olevaa lukituspainiketta (kuva 19.A) ja irrota akku (kuva 19.B).
2. aseta akku (kuva 20.A) akkulaturissa olevaan paikkaan (kuva 20.B).
3. kytke akkulaturi pistorasiaan, jonka jännite vastaa tarrassa annettua.
4. suorita aina täydellinen lataus, noudattaen akun/akkulaturin ohjekirjasessa annettuja ohjeita.

HUOMAUTUS

akku on varustettu suojuksella, joka estää latauksen jos ympäristölämpötila ei ole välillä 4-40 °C.

HUOMAUTUS

Акку voidaan ladata milloin tahansa, myös osittain, ilman vaaraa sen vaurioitumisesta.

7.2.3 Akun asentaminen takaisin akkureppuun

Latauksen loputtua:

1. Irrota akku (kuva 21.A) akkulaturista (vältä sen pitämistä latauksessa kun lataus on päätynyt).
2. kytke akkulaturi irti (kuva 21.B) verkosta.
3. aseta akku (kuva 3) yhteen akkureppussa olevista lokeroista työntämällä se pohjaan, kunnes se napsahtaa paikoilleen ja kosketus taataan.

7.3 KETJUÖLJYTANKIN TÄYTTÖ

VAROITUS

Käytä ainoastaan erityisesti moottorisahoille tarkoitettua öljyä tai moottorisahoille tarkoitettua tarttuvaa öljyä Älä käytä epäpuhtauksia sisältävää öljyä välttääksesi tankissa olevan suodattimen tukkeutumisen ja öljypumpun vaurioitumisen korjauskelvottomaksi.

Hyvätasoisien öljyn käyttö on välttämätöntä leikkuuosien hyvälle voitelulle. Käytetty tai huonolaatuinen öljy heikentää voitelua ja lyhentää ketjun ja terälevyn käyttöaika.

Älä koskaan käynnistä ketjua ellei öljyä ole riittävä määrä. Se voi vahingoittaa pystykarsintasahaa ja vaarantaa sen turvallisuutta.

Jos öljytaso on alhainen, lisää öljyä noudattamalla seuraavia vaiheita:

1. Ruuvaa auki ja irrota korkki (kuva 22.A) öljytankista.
2. Kaada öljyä tankkiin ja tarkkaile tasoa tarkoituksenmukaisen osoittimen kautta (kuva 22.B).
3. Varmista, ettei öljytankkiin pääse täytön aikana likaa.
4. Aseta öljykorkki paikoilleen ja kiristä.

7.4 PUHDISTUS

7.4.1 Laitteen ja moottorin puhdistus

Jokaisen työsession jälkeen puhdista laite huolellisesti pölystä ja muista jätteistä.

- Vähentääksesi tulipalon riskiä puhdista laite ja erityisesti moottori lehdistä, oksista tai liiallisesta rasvasta.
- Puhdista laite aina käytön jälkeen käyttämällä puhdasta ja neutraaliin pesuaineeseen kostutettua puhdasta liinaa.
- Poista kosteusjämmät käyttämällä pehmeää ja kuivaa liinaa. Kosteus voi saada aikaan sähköiskujen vaaran.
- Älä käytä aggressiivisia pesuaineita tai liuottimia muoviosien tai kahvojen puhdistamisessa.
- Älä käytä vesisuihkuja ja vältä kastamista moottoria ja sähköosia.
- Moottoria tai akkua vahingoittavan ylikuumenemisen estämiseksi, varmista aina, että jäähdytysilman imuritilat ovat puhtaat eikä niissä esiinny jäämiä.

7.4.2 Ketjun puhdistus

Jokaisen käyttökerran jälkeen, poista ketjusta sahausjätteet ja öljykasaumat.

Jos ketju sotkeutuu tai pihkaantuu, irrota ketju ja aseta se muutamaksi tunniksi erityistä puhdistusainetta sisältävään säiliöön. Huuhtelee sitten puhtaalla vedellä ja käsittele ruosteenestosuoihkeella ennen sen asentamista takaisin laitteeseen.

7.5 KETJUNPYSÄYTYSSELEMENTTI

Tarkista ennen jokaista käyttöä ketjunpysäytysselementin kunto (kuva 1.J) ja vaihda sen tilalle uusi jos se on vahingoittunut.

7.6 LAITTEEN JA TERÄLEVYN VOITELUAUKOT

Ennen jokaista päivittäistä käyttöä, irrota suojus (kappale 4.2), pura terälevy ja tarkista, ettei laitteen (kuva 23.A) ja terälevyn voiteluaukot (kuva 23.B) ole tukossa.

7.7 MUTTERIT JA KIINNITYSRUUVIT

- Varmista aina, että ruuvit ja mutterit ovat tiukasti kiinni, jotta laite olisi aina turvallinen ja käyttövalmis.
- Tarkista säännöllisesti, että kahvat on kiinnitetty tiukasti.

8. YLIMÄÄRÄINEN HUOLTO

8.1 KETJUPYÖRÄ

Pyydä jälleenmyyjää tarkistamaan säännöllisesti ketjupyörän kunto ja vaihda, kun kuluminen on yli sallittujen rajojen.

VAARA

Älä laita uuttaa ketjua vanhan ketjupyörästäön kanssa tai päinvastoin.

8.2 TERÄKETJUN HUOLTO

VAARA

Turvallisuuden ja tehokkuuden vuoksi on tärkeää, että leikkuuvälineet ovat terävät.

Ketjun teroitusta tarvitaan kun:

- Sahajauho muistuttaa pölyä.
- Tarvitaan suurempaa voimaa leikattaessa.
- Leikkaus ei ole suora.
- Tärinä lisääntyy.

VAROITUS

Jos ketju ei ole tarpeeksi terävä, vastaiskun (kick-back) riski kasvaa.

VAARA

On suositeltavaa antaa teroitus tehtäväksi erityis-keskuksessa, sillä teroitus tehdään laitteilla, jotka takaavat minimipoiston materiaalia ja tasaisen teroituksen kaikille leikkuuosille.

8.2.1 Teräketjun vaihto

Ketju on vaihdettava kun:

- leikkuuosan pituus on 5 mm tai vähemmän
- niittien hammasväli on liian suuri.
- leikkuunopeus on hidas ja toistuvat teroitukset eivät paranna leikkuunopeutta. Ketju on kulunut.

HUOMAUTUS

Ketjun vaihdon jälkeen sen kireyttä on tarkistettava useammin, ketjun asettumisen vuoksi.

8.3 TERÄLEVYN HUOLTO

VAROITUS

Kaikki terälevyvä koskevat toimenpiteet ovat töitä, joiden oikein suorittaminen vaatii erityistaitoja erityistyökalujen lisäksi; turvallisuussyistä ota yhteyttä jälleenmyyjään.

Terälevyn epätasaisen kulumisen välttämiseksi, suosittelemme sen kääntämistä toisinpäin säännöllisesti.

Terälevyn tehokkuuden säilyttämiseksi suosittelemme:

1. rasvaamaan siirron ketjupyörästä laakerit (jos paikalla) sitä varten olevalla ruiskulla (ei toimitettu laitteen mukana).
2. puhdistamaan terälevyn urat sitä varten olevalla kaapimella (ei toimitettu laitteen mukana) (kuva 24.A).
3. puhdistamaan voiteluaukot (kuva 24.B).
4. tasaisella viilalla poistamaan sivujen särämät ja tasoittamaan ohjainten väleissä olevat mahdolliset korkeuserot.

8.3.1 Terälevyn vaihto

Terälevy on vaihdettava kun:

- urien syvyys on alle hammaspyörästä korkeuden (eivät saa ikinä osua pohjaan)
- ohjaimen sisäseinä on kulunut niin paljon, että ketju kallistuu sivusuunnassa.

9. VARASTOINTI

VAARA

Noudatettavat turvallisuusmääräykset varastoinnin aikana on kuvattu kappaleessa 2.4. Noudata tarkalleen kyseisiä ohjeita estääksesi vakavia riskitilanteita tai vaaroja.

9.1 LAITTEEN VARASTOINTI

Kun laite on varastoitava:

1. Ota akku pois paikoiltaan ja lataa se
2. Aseta terälevyn suojus.
3. Odota, että moottori on jäähtynyt kunnolla
4. Suorita puhdistus (kappale 7.4).
5. Tarkista, ettei paikalla ole löystyneitä tai vahingoittuneita osia. Tarpeen vaatiessa vaihda vahingoittuneet osat ja kiristä mahdollisesti löystyneet ruuvit ja pultit tai ota yhteys valtuutettuun huoltokeskukseen.
6. Varastoi laite:
 - kuivaan ympäristöön;
 - sääolosuhteilta suojaan;
 - paikkaan, johon lapset eivät pääse;
 - varmistaen, että avaimet tai huollossa käytetyt työkalut on poistettu.

9.2 AKUN VARASTOINTI

Akkua on säilytettävä varjossa, raikkaassa ja kuivassa tilassa.

HUOMAUTUS

Jos akkua pidetään pitkään pois käytöstä, lataa se kahden kuukauden välein sen käyttöiän pidentämiseksi.

10. LIKUTTAMINEN JA KULJETUS

Aina kun laitetta on tarpeen liikuttaa, nostaa, kuljettaa tai kallistaa:

- Pysäytä laite.
- Odota, että ketju pysähtyy.
- Ota akku pois paikoiltaan ja lataa se.
- Aseta terälevyn suojus.
- Odota, että moottori on jäähtynyt kunnolla.
- Käytä paksuja työhanskoja.
- Ota kiinni yksinomaan laitteen kahvoista ja kohdistu terälevy kulkusuuntaan nähden vastakkaiseen suuntaan.

Kun laitetta kuljetetaan ajoneuvolla:

- kiinnitä laite huolellisesti köysillä tai ketteillä.
- asemoi se siten, ettei siitä aiheudu vaaraa.

11. HUOLTO JA KORJAUS

Käyttöopas sisältää kaikki laitteen käyttöön ja käyttäjän suorittamaan oikeaan perushuoltoon tarvittavat ohjeet. Kaikki säätö- ja huoltotoimenpiteet, joita ei ole kuvattu tässä ohjekirjassa tulee suorittaa jälleenmyyjän tai jonkin muun huoltokeskuksen toimesta, joka tuntee laitteen ja jolla on erityistyökalut niin, että työ suoritetaan oikein ja säilytetään laitteen alkuperäinen turvallisuustaso. Epäsopivissa paikoissa tai epäpätevien henkilöiden suorittamat toimenpiteet saavat takuun ja valmistajan vastuun raukeamaan.

- Vain valtuutetut huoltokorjaamot suorittavat korjaus- ja huoltotöitä takuun puitteissa.
- Valtuutetut huoltokorjaamot käyttävät vain alkuperäisiä varaosia. Alkuperäiset varaosat ja varusteet on kehitetty tarkoituksenmukaisesti laitteille.
- Muita kuin alkuperäisiä varaosia ja varusteita ei hyväksytä. Muiden kuin alkuperäisten varaosien ja lisävarusteiden käyttö saa takuun raukeamaan.
- On hyvä jättää laite kerran vuodessa valtuutettuun huoltokeskukseen turvalaitteiden huoltoa, apua ja tarkastusta varten.

12. TAKUUSUOJA

Takuu kattaa kaikki materiaali- ja valmistusviat. Käyttäjän on noudatettava huolellisesti kaikkia liitteenä annetussa dokumentaatiossa olevia ohjeita.

Takuu ei koske vahinkoja, jotka syntyvät seuraavista seikoista:

- Liitteenä annettuun dokumentaation ei ole tutustuttu.
 - Huolimattomuus.
 - Käyttö ja asennus on suoritettu väärin tai niitä ei ole sallittu.
 - Alkuperäisiä varaosia ei ole käytetty.
 - Jos on käytetty varaosia, joita valmistaja ei ole toimittanut tai hyväksynyt.
- Lisäksi tämä takuu ei kata:
- Kulutusmateriaalin normaalia kulumista, kuten leikkuuvälineet, turvamutterit.
 - Normaalaa kulumista.

Hankkijaa suojaa omassa maassa voimassa olevat lait. Omassa maassa voimassa olevia oikeuksia ei millään tavoin rajoiteta tällä takuulla.

13. HUOLTOTAULUKKO

Toimenpide	Tiheys		Kappale
	Ensimmäinen kerta	Seuraavat kerrat	
LAITE			
Kaikkien kiinnitysten tarkastus	-	Ennen jokaista käyttöä	7.7
Turvallisuustarkastukset / Ohjainten tarkastus	-	Ennen jokaista käyttöä	6.2
Ketjun pysäytyselementin tarkastus	-	Ennen jokaista käyttöä	7.5
Varsien kiinnityksen tarkistus	-	Ennen jokaista käyttöä	4.4
Yleinen puhdistus ja tarkastus	-	Jokaisen käytön jälkeen	7.4
Ketjun puhdistus	-	Jokaisen käytön jälkeen	7.4.2
Laitteen ja terälevyn voiteluaukkojen tarkastus	-	Ennen jokaista käyttöä	7.6
Ketjupyörän tarkastus	-	Kerran kuukaudessa	8.1 *
Ketjun huolto	-	-	8.2
Terälevyn huolto	-	-	8.3
Ketjuöljyn lisäys	-	Ennen jokaista käyttöä	7.3

* Toimenpide, jonka saa suorittaa joko jälleenmyyjä tai valtuutettu huoltokeskus.

14. VIKOJEN PAIKANNUS

VIKA	MAHDOLLINEN SYY	KORJAUSTOIMENPIDE
1. Kaasuvipu (kuva 12.A) ja lukitusvipu (kuva 12.B) käynnistettyinä, leikkuulaite ei pyöri.	Akku puuttuu tai sitä ei ole asetettu oikein paikoilleen.	Varmista, että akku on asetettu oikein (kappale 7.2.3).
	Väärin tehty liitäntä akkureppuun.	Tarkista, että laite on liitetty oikein akkureppuun.
	Tyhjä akku.	Tarkista akun lataus ja lataa akku uudelleen (kappale 7.2.2).
	Aseta akkurepun valitsin kohtaan "OFF".	Tarkista, että valitsin (kuva 4.B) on asemoitu yhden akkurepussa olevan akun kohdalle.
	Viallinen kaasuvipu tai vahingoittunut laite.	Laitetta ei saa käyttää. Pysäytä laite välittömästi, irrota akku akkurepusta ja ota yhteyttä huoltokeskukseen.
2. Moottori pysähtyy työstön aikana	Akkua ei ole asetettu oikein.	Varmista, että akku on asetettu oikein (kappale 7.2.3).
	Laite vahingoittunut	Laitetta ei saa käyttää. Irrota akku ja ota yhteyttä valtuutettuun huoltokeskukseen.
3. Ketju ylikuumentuu ja savuttaa terälevyn loppupäässä.	Ketjua on kiristetty liikaa	Kiristä ketjua uudelleen (kappale 6.1.4).
	Voiteluöljysäiliö on tyhjä.	Täytä voiteluöljysäiliö (kappale 7.3).

4. Moottori toimii epäsäännöllisesti tai moottorilla ei ole tehoa kuormituksen alaisena.	Ongelmia terälevyssä ja ketjussa	Tarkista, että ketju kulkee vapaasti eikä terälevyn ohjaimissa esiinny muodonmuutoksia.
5. Liiallista melua ja/tai tärinää työstön aikana	Löystyneitä tai vahingoittuneita osia	Pysäytä laite, irrota akku ja: – tarkista vauriot – tarkista onko laitteessa löystyneitä osia ja kiristä ne – vaihda tai korjaa vaurioituneet osat vastaavilla ominaisuuksilla varustetuilla osilla.
6. Laite savuttaa sen toiminnan aikana.	Laite vahingoittunut.	Laitetta ei saa käyttää. Pysäytä laite välittömästi, irrota akku akkurepusta ja ota yhteyttä valtuutettuun huoltokeskukseen.
7. Lyhyt akun kesto	Vaikeat käyttöolosuhteet suuremmalla virrankulutuksella	Optimoi käyttö (kappale 7.2.1)
	Akun teho ei riitä vaadittuun käyttöön	Käytä toista tai parannettua akkua (kappale 7.2.1)
	Akun kapasiteetin heikentyminen	Hanki uusi akku
8. Akkulaturi ei lataa akkua	Akkua ei ole asetettu oikein akkulaturiin	Tarkista, että se on asetettu oikein (kappale 7.2.3)
	Ympäristölliset olosuhteet eivät ole asianmukaiset	Suorita lataus ympäristössä sopivassa lämpötilassa (ks. akun/akkulaturin käsikirjaan)
	Likaiset koskettimet	Puhdista koskettimet
	Akussa ei ole virtaa	Tarkista, että pistoke on kytketty ja että pistorasiassa on virta
	Viallinen akkulaturi	Vaihda käyttämällä alkuperäistä varaosaa
		Jos vika jatkuu, tutustu akun/akkulaturin käsikirjaan.

Jos ongelmat jatkuvat sen jälkeen kun olet suorittanut yllämainitut toimenpiteet, ota yhteyttä jälleenmyyjään.

15. SAATAVANA OLEVAT LISÄVARUSTEET

15.1 AKKU

Saatavilla on kapasiteetiltaan erilaisia akkuja erilaisiin käyttövaatimuksiin mukautumista varten. Tässä laitteessa käytettävien hyväksytyjen akkujen luettelo löytyy taulukosta "Tekniset tiedot".

15.2 AKKULATURI

Akun lataukseen käytettävä laite: Nopea (kuva 25.A), vakio (kuva 25.B) dual (kuva 25.C).

15.3 TERÄLEVYT JA KETJUT

"Terälevyn ja ketjun oikea yhdistelmä taulukko" sisältää luettelon kaikista mahdollisista terälevyn ja ketjun yhdistelmistä osoituksella missä laitteissa osaa voidaan käyttää. Merkinä käytetään "✓". Samassa taulukossa annetaan lisäksi ketjua ja hyväksytyjä terälevyjä koskevat ominaisuudet jokaiselle laitteelle.

VAROITUS

Lisävarusteita varten käytä vain taulukossa annettuja terälevyjä ja ketjuja. Hyväksymättömän yhdistelmän käyttäminen voi aiheuttaa vakavia loukkaantumisia ja vahingoittaa laitetta.

VAROITUS

Koska terälevyn ja ketjun valinta, sovellus ja käyttö ovat täysin käyttäjän itse tekemiä valintoja, käyttäjä ottaa myös vastuun mahdollisista seurauksista. Jos terälevyn tai ketjun käyttöön liittyy epäilyksiä tai käyttäjä ei tunne lisävarustetta, suosittelemme ottamaan yhteyttä jälleenmyyjään tai puutarha-alan erikoisliikkeeseen.

15.4 AKKUREPPU

Väline, joka sallii kahden akun sijoituksen ja antaa tarvittavan sähkövirran laitteen toiminnalle.

Se on varustettu liitosjohdolla laitteeseen (kuva 1.N) ja valitsimella (kuva 4.B), jonka avulla toinen virransyöttö (asento "OFF") tai toinen kahdesta akusta voidaan valita (asento "1" ja "2").

**SOMMAIRE**

1. GÉNÉRALITÉS	1
2. NORMES DE SÉCURITÉ	2
3. CONNAÎTRE LA MACHINE	7
3.1 Description de la machine et utilisation prévue	7
3.2 Signalétique de sécurité	8
3.3 Étiquette d'identification	8
3.4 Principaux composants	8
4. MONTAGE	9
4.1 Composants pour le montage	9
4.2 Montage du guide-chaîne et de la chaîne à dents	9
4.3 Allonge du dispositif ÉLAGUEUR	10
5. COMMANDES DE CONTRÔLE	10
5.1 Levier de commande accélérateur	10
5.2 Levier de blocage accélérateur	10
5.3 Bouton de réglage de la vitesse de coupe ..	10
6. UTILISATION DE LA MACHINE	10
6.1 Opérations préliminaires	11
6.2 Contrôles de sécurité	12
6.3 Démarrage	12
6.4 Fonctionnement	13
6.5 Conseils d'utilisation	13
6.6 Arrêt	14
6.7 Après utilisation	14
7. ENTRETIEN PÉRIODIQUE	14
7.1 Généralités	14
7.2 Batterie	15
7.3 Approvisionnement du réservoir huile de chaîne	15
7.4 Nettoyage	15
7.5 frein de chaîne	16
7.6 Trous de lubrification de la machine et du guide-chaîne	16
7.7 Écrous et vis de fixation	16
8. ENTRETIEN EXTRAORDINAIRE	16
8.1 Pignon d'entraînement de la chaîne	16
8.2 Entretien de la chaîne à dents	16
8.3 Entretien du guide-chaîne	17
9. STOCKAGE	17
9.1 Stockage de la machine	17
9.2 Stockage de la batterie	17
10. MANUTENTION ET TRANSPORT	17
11. ASSISTANCE ET RÉPARATIONS	17
12. COUVERTURE DE LA GARANTIE	18
13. TABLEAU DES OPÉRATIONS D'ENTRETIEN	18
14. IDENTIFICATION DES ANOMALIES	19
15. ÉQUIPEMENTS SUR DEMANDE	20
15.1 Batterie	20
15.2 Chargeur de batterie	20
15.3 Guide-chaînes et chaînes	20
15.4 Sac porte-batterie	20

1. GÉNÉRALITÉS**1.1 COMMENT CONSULTER LE MANUEL**

Dans le texte de ce manuel, certains paragraphes contenant des informations très importantes pour la sécurité ou le fonctionnement sont signalés de différentes façons, comme indiqué ci-après :

⚠ DANGER

Le non-respect de l'avertissement comporte le risque de provoquer des lésions personnelles ou à des tiers *et/ou* des dommages.

⚠ ATTENTION

Ajouter des précisions ou d'autres éléments à ce qui vient d'être indiqué, afin d'éviter d'endommager la machine ou de causer des dommages.

REMARQUE

Fournit des informations supplémentaires qui ne sont pas liées à des situations dangereuses ou potentiellement dangereuses.

Les paragraphes entourés d'un cadre formé de points gris indiquent des caractéristiques en option qui ne sont pas présentes sur tous les modèles mentionnés dans ce manuel. Vérifier que cette caractéristique est présente sur son propre modèle.

Toutes les indications « avant », « arrière », « droite » et « gauche » se réfèrent à la position de travail de l'opérateur.

1.2 RÉFÉRENCES**1.2.1 Figures**

Les figures sur ce mode d'emploi sont numérotées 1, 2, 3, et ainsi de suite.

Les éléments indiqués sur les figures sont marqués par les lettres A, B, C et ainsi de suite. Une référence à l'élément C sur la figure 2 est indiquée de la façon suivante : « Voir fig. 2.C » ou simplement « (fig. 2.C) ».

Les figures sont données à titre indicatif. Les pièces effectives peuvent varier par rapport aux pièces illustrées.

1.2.2 Titres

Le manuel est divisé en chapitres et en paragraphes. Le titre du paragraphe « 2.1 Formation » est un sous-titre de « 2. Normes de sécurité ». Les références à des titres ou paragraphes sont signalées par l'abréviation chap. ou par. suivie du numéro correspondant. Exemple : « chap. 2 » ou « par. 2.1 ».

2. NORMES DE SÉCURITÉ

2.1 AVERTISSEMENTS DE SECURITE GENERAUX POUR LES OUTILS ELECTRIQUES

DANGER

Lisez tous les avertissements de sécurité, instructions, illustrations et spécifications fournis avec la machine. *Le non-respect des instructions citées ci-après peut causer des décharges électriques, des incendies et/ou de graves lésions.*

Conserver tous les avertissements et les instructions pour toute consultation future.

Le terme « outillage électrique » mentionné dans les avertissements se réfère à votre outillage alimenté par batterie (sans fil).

1) Sécurité de la zone de travail

- Garder la zone de travail propre et bien éclairée.** La saleté et le désordre des zones de travail favorisent les accidents.
- Ne pas utiliser l'outillage électrique dans des pièces à risque d'explosion, en présence de liquides inflammables, de gaz ou de poussière.** Les équipements génèrent des étincelles qui peuvent enflammer la poussière ou les vapeurs.
- Tenir l'outillage électrique, quand on l'utilise, hors de portée des enfants et des personnes présentes.** Les distractions peuvent causer la perte de contrôle.

2) Sécurité électrique

- Les fiches de l'outil électrique doivent correspondre à la prise. Ne jamais modifier la fiche de quelque façon que ce soit. Ne pas utiliser d'adaptateurs de fiches avec des outillages électriques dotés de mise à terre.** Des fiches non mo-

difiées et des prises adaptées réduiront le risque de choc électrique.

- Éviter le contact du corps avec des surfaces mises à la terre ou reliées à terre, comme les tuyaux, les radiateurs, les cuisinières ou les réfrigérateurs.** Il existe un risque accru de choc électrique si le corps est mis à la terre ou relié à terre.
- Ne pas exposer les outillages électriques à la pluie ou à l'humidité.** La pénétration d'eau dans un outillage électrique augmente le risque de décharge électrique.
- Ne pas abuser du câble. Ne jamais utiliser le câble pour transporter, tirer ou débrancher l'outil électrique. Tenir le câble à distance des sources de chaleur, de l'huile, de bords tranchants ou de parties en mouvement.** Des câbles endommagés ou emmêlés augmentent le risque de secousses électriques.
- Lorsque vous utilisez un outil électrique à l'extérieur, il faut utiliser une rallonge adaptée à une utilisation en extérieur.** L'utilisation d'un câble convenant à une utilisation extérieure réduit le risque de décharges électriques.
- Si l'utilisation d'un outillage électrique en environnement humide n'est pas possible, il faut utiliser une alimentation électrique protégée par un dispositif différentiel à courant résiduel (DDR).** L'utilisation d'un DDR réduit le risque de décharge électrique.

3) Sécurité personnelle

- Quand on utilise un outillage électrique, faire attention, vérifier ce que l'on est en train de faire, et faire preuve de bon sens. Ne pas utiliser l'outillage électrique si l'on est fatigué ou sous l'influence de drogues, d'alcool ou de médicaments.** Un instant de distraction lors de l'utilisation d'un outillage électrique peut causer de graves lésions personnelles.
- Utiliser des habits de protection. Toujours porter des lunettes de protection.** L'emploi d'un équipement de protection comme des demi-masques anti-poussière, des chaussures antidérapantes, des casques de protection ou des casques anti-bruit pour l'ouïe, réduit les lésions personnelles.
- Éviter toute mise en marche involontaire. Avant d'insérer la batterie, de saisir ou de transporter l'outillage électrique, vérifier que l'appareil est éteint.** Le fait de transporter un outillage électrique en tenant un doigt sur l'interrupteur, ou de monter la batterie alors que l'interrupteur

est sur la position « ON », favorise les accidents.

- d) **Avant d'actionner l'outillage électrique, avoir soin d'enlever toute clef ou outil de réglage.** Une clef ou un outil qui reste en contact avec une pièce rotative peut provoquer des lésions personnelles.
 - e) **Ne pas perdre l'équilibre. Maintenir toujours l'appui et l'équilibre adéquats.** Cela permet de mieux vérifier l'outillage électrique en cas de situations inattendues.
 - f) **S'habiller de façon appropriée. Ne pas porter de vêtements larges, ni de bijoux. Maintenir les cheveux, les vêtements et les gants à bonne distance des pièces en mouvement.** Des habits flottants, des bijoux ou des cheveux longs peuvent se prendre dans les pièces en mouvement.
 - g) **S'il y a des dispositifs qui doivent être connectés à des installations pour l'extraction et la collecte de la poussière, vérifier qu'ils sont connectés et utilisés de manière appropriée.** L'emploi de ces dispositifs peut réduire les risques qui sont liés à la poussière.
 - h) **La familiarité acquise par l'utilisation fréquente de la machine ne doit pas vous rendre trop confiant jusqu'à en ignorer les principes de sécurité.** Une action négligente peut causer des blessures graves en une fraction de seconde.
- 4) Emploi et maintenance de l'outillage électrique.**
- a) **Ne pas surcharger l'outillage électrique. Employer l'outillage électrique qui est adapté au travail donné.** L'outillage électrique adéquat exécutera le travail au mieux et de la façon la plus sûre si on l'utilise à la vitesse pour laquelle il a été conçu.
 - b) **Ne pas utiliser l'outillage électrique si l'interrupteur n'est pas en mesure de le faire démarrer ou de l'arrêter régulièrement.** Un outillage électrique qui ne peut pas être actionné par son interrupteur est dangereux et doit être réparé.
 - c) **Avant d'exécuter le réglage ou le changement d'un accessoire, ou avant de ranger l'outillage électrique, enlever l'accumulateur de son logement.** Ces mesures de prévention réduisent le risque de mise en marche accidentelle de l'outillage électrique.
 - d) **Ranger les outillages électriques inutilisés hors de la portée des enfants et ne pas permettre à des personnes qui ne connaissent pas bien cet outillage électrique ni ces instructions de l'utiliser.** Les outillages électriques sont dangereux dans les mains d'utilisateurs non experts.
- e) **Soigner l'entretien des outillages électriques. Vérifier que les pièces mobiles sont bien alignées et que leur mouvement n'est pas entravé, qu'aucune pièce n'est cassée et qu'il n'existe aucune autre condition susceptible d'influencer le fonctionnement de l'outillage électrique.** En cas de dommages, réparer l'outillage électrique avant de l'utiliser à nouveau. Beaucoup d'accidents sont dus à un entretien insuffisant.
 - f) **Maintenir les organes de coupe affûtés et propres.** L'entretien adéquat des organes de coupe, avec des tranchants bien affûtés, les rend moins susceptibles de se coincer, et plus faciles à vérifier.
 - g) **Utiliser l'outillage électrique et les accessoires correspondants en respectant les instructions fournies, en tenant compte des conditions de travail et du type de travail à exécuter.** Le fait d'employer un outillage électrique pour des opérations différentes de celles pour lesquelles il a été prévu peut provoquer des situations de danger.
 - h) **Maintenir les poignées bien sèches, propres et exemptes d'huile et de graisse.** Les poignées glissantes ne permettent pas une manipulation et un contrôle sûrs de l'outil en cas de situations imprévisibles.
- 5) Utilisation et précautions d'utilisation des outils à batterie**
- a) **Recharger seulement avec le chargeur spécifié par le fabricant.** Un chargeur adapté à un type de groupe de batteries peut générer un risque d'incendie si utilisé pour d'autres groupes de batterie.
 - b) **Utiliser des outils électriques seulement avec des groupes de batteries spécifiques.** L'utilisation d'un autre groupe de batterie peut créer un risque de lésions et incendies.
 - c) **Lorsque le groupe batterie n'est pas utilisé, il faut le tenir à distance d'autres objets métalliques tels que des agrafes, des pièces de monnaie, des clés, des clous, des vis ou d'autres petits objets métalliques qui peuvent créer une connexion entre deux bornes.** Court-circuiter les bornes de la batterie peut provoquer des brûlures ou des incendies.
 - d) **Si la batterie est dans de mauvaise condition, la batterie peut perdre du liquide : éviter tout contact. Dans le cas d'un contact accidentel, rincer immédiatement avec de l'eau. Si du liquide entre dans les yeux, chercher immédiatement l'aide d'un médecin.** Le liquide

qui fuit de la batterie peut provoquer des irritations cutanées ou des brûlures.

- e) **Ne pas utiliser un groupe batterie ou un instrument endommagé ou modifié.** Les batteries endommagées ou modifiées peuvent avoir un comportement imprévisible et provoquer un incendie, une explosion ou un risque de blessures.
 - f) **Ne pas exposer un groupe batterie au feu ou à des températures excessives.** L'exposition au feu ou à des températures supérieures à 130 °C peut provoquer des explosions. REMARQUE La température "130 °C" peut être remplacée par la température "265 °F".
 - g) **Suivre toutes les instructions de charge et ne pas charger la batterie en dehors de la plage de température spécifiée dans les instructions.** Une charge incorrecte ou une charge à des températures hors de la plage spécifiée peut endommager la batterie et augmenter le risque d'incendie.
- 6) **Assistance**
- a) **Faire réparer l'outillage électrique par du personnel qualifié, en n'employant que des pièces de rechange originales.** Cela permet de maintenir la sécurité de l'outillage électrique.
 - b) **Ne jamais réparer des batteries endommagées.** Les batteries ne doivent être entretenues que par le fabricant ou des prestataires de services agréés.

2.2 NORMES DE SÉCURITÉ SPÉCIFIQUES POUR SCIES À CHAÎNE ET SCIES ÉLECTRIQUES

- **Maintenir toutes les parties du corps loin de la chaîne dentée pendant le fonctionnement de la scie à chaîne. Avant de faire démarrer la scie à chaîne, vérifier que la chaîne dentée n'est en contact avec aucune pièce.** Un moment de distraction pendant le fonctionnement des scies à chaîne peut coincer les vêtements ou le corps dans la chaîne dentée.
- **La main droite doit toujours tenir la poignée arrière, et la main gauche la poignée avant.** Il ne faut jamais intervertir les mains en tenant la scie à chaîne car cela augmente le risque d'accidents à l'opérateur.
- **Saisir l'outil électrique uniquement par les surfaces isolées des poignées car la lame pourrait entrer en contact avec des câbles cachés.** Le contact de la chaîne dentée avec un câble sous tension peut mettre sous tension les pièces métalliques de l'outil et provoquer pour l'opérateur une décharge électrique.
- **Porter des lunettes de sécurité et une protection acoustique. Nous recommandons d'autres dispositifs de protection pour la tête, les mains et les pieds.** Le fait de porter des vêtements de protection adéquats réduira les accidents corporels provoqués par des éclats volants, et aussi les accidents causés par contact accidentel avec la scie dentée.
- **Ne pas utiliser la scie à chaîne en hauteur sur un arbre.** L'actionnement d'une scie à chaîne pendant qu'on est sur un arbre peut provoquer des blessures corporelles.
- **Toujours maintenir un point d'appui du pied correct et ne faire fonctionner la scie à chaîne que si l'on est sur une surface fixe, sûre et bien nivelée.** Les surfaces glissantes ou instables, comme les échelles, peuvent provoquer une perte d'équilibre ou de contrôle de la scie à chaîne.
- **Quand on coupe une branche qui est soumise à une tension, prendre garde au risque de rebond.** Lorsque la tension des fibres du bois se relâche, la branche sous charge subit un effet de retour et peut frapper l'opérateur et/ou projeter la scie à chaîne hors de contrôle.
- **Procéder avec la plus extrême prudence lorsqu'on coupe des broussailles et des arbustes jeunes.** Les tiges minces risquent de s'encaster dans la chaîne dentée et d'être projetées dans votre direction et/ou de vous faire perdre l'équilibre.
- **Transporter la scie à chaîne par la poignée avant quand elle est éteinte tout en la maintenant loin de votre corps. Lorsqu'on transporte ou que l'on range la scie à chaîne, toujours couvrir le guide-chaîne avec un fourreau.** Le fait de manier correctement la scie à chaîne réduira la probabilité de contact fortuit avec la chaîne dentée mobile.
- **Suivre les instructions relatives à la lubrification, à la tension de la chaîne et aux accessoires de rechange.** Une chaîne dont la tension et la lubrification ne sont pas correctes peut se casser et accroître le risque de rebond.
- **Maintenir les poignées bien sèches, propres et sans aucune trace d'huile ni de graisse.** Les poignées grasses, huileuses sont glissantes et provoquent donc une perte de contrôle.
- **Couper uniquement du bois. Ne pas employer la scie à chaîne pour des usages non prévus. Par exemple : ne pas utiliser la scie à chaîne pour couper des matières plastiques, des matériaux pour le bâtiment, ni d'autres matières qui ne seraient pas en bois.** L'emploi de la scie à chaîne pour des opérations différentes de celles qui sont prévues peut engendrer des situations de danger.
- **La réglementation locale peut fixer un âge minimum pour l'utilisateur.**

DANGER

L'exposition prolongée aux vibrations peut causer des lésions et des troubles neuro-vasculaires (connus aussi comme "phénomène de Raynaud" ou "main blanche"), spécialement aux personnes qui souffrent de troubles de la circulation. Les symptômes peuvent concerner les mains, les poignets et les doigts, ils se manifestent par une perte de sensibilité, engourdissement, démangeaison, douleur, décoloration, ou modifications structurelles de la peau. Ces effets peuvent être amplifiés par les basses températures de l'environnement et/ou par une prise excessive sur les poignées. Quand ces symptômes se présentent, réduire les temps d'utilisation de la machine et consulter un médecin.

- **Faire des pauses et changer régulièrement votre position de travail.**
- Une maintenance incorrecte, l'utilisation de pièces de rechange non conformes ou la modification de dispositifs de sécurité peuvent endommager l'appareil et causer de graves blessures à l'utilisateur.
- Effectuer les opérations de nettoyage et d'entretien avant de ranger la machine après l'avoir utilisée.
- Si la machine a subi un coup ou une chute, s'assurer qu'elle est en bon état avant de la redémarrer.
- Retirer les branches en sections.
- Faire attention aux branches qui, une fois coupées, peuvent heurter l'utilisateur et à celles qui, tombées sur le sol, peuvent subir un rebond.

2.3 CAUSES DU REBOND ET PRÉVENTION POUR L'OPÉRATEUR

On peut avoir un rebond lorsque le nez ou l'extrémité du guide-chaîne touche un objet, ou bien lorsque le bois se referme en serrant la chaîne dentée dans la section de coupe.

Dans certains cas, le contact du nez peut provoquer soudainement une réaction inverse en poussant le guide-chaîne vers le haut et vers l'arrière en direction de l'opérateur.

Le pincement de la chaîne dentée sur la partie supérieure du guide-chaîne peut pousser rapidement la chaîne dentée en arrière vers l'opérateur.

L'une ou l'autre de ces réactions peut causer une perte de contrôle de la scie, provoquant ainsi des blessures graves. Il ne faut pas compter uniquement sur les dispositifs de sécurité installés dans la scie.

L'utilisateur d'une scie à chaîne doit prendre un certain nombre de mesures pour éliminer les risques d'accidents ou de blessures au cours du travail de coupe. Le rebond est le résultat d'un mauvais usage de l'ustensile et/ou de procédés ou de conditions de fonctionnement incorrects ; il est possible de l'éviter en prenant les précautions appropriées spécifiées ci-après :

- **Tenir la scie fermement des deux mains, les pouces et les doigts passés autour des poignées de la scie à chaîne, et mettre le corps et les bras dans une position qui permettra à l'opérateur de résister aux forces de rebond.** L'opérateur peut vérifier les forces de rebond s'il prend les précautions qui s'imposent. Ne pas laisser partir la scie à chaîne.
- **Ne pas tendre les bras trop loin de soi, et ne pas couper plus haut que la hauteur d'épaules.** Cela contribue à éviter des contacts involontaires avec les extrémités et permet de mieux contrôler la scie à chaîne dans des situations imprévues.
- **Utiliser uniquement les guide-chaînes et les chaînes spécifiés par le fabricant.** Des guide-chaînes et des chaînes de rechange non adéquats peuvent donner lieu à une cassure de la chaîne et/ou à des rebonds.
- **Suivre les instructions du fabricant concernant l'affûtage et l'entretien de la scie à chaîne.** Un décretement du niveau de profondeur peut entraîner une augmentation des rebonds.
- **Techniques d'utilisation de la scie à chaîne électrique (alimentée par batterie)**
Toujours observer les avertissements pour la sécurité et appliquer les techniques de coupe les mieux adaptées au type de travail à exécuter, en suivant les indications et les exemples qui sont donnés dans le mode d'emploi.
- **Déplacement de la scie à chaîne électrique (alimentée par batterie) en toute sécurité**
Toutes les fois qu'il est nécessaire de déplacer la machine ou de la transporter, il faut :
 - éteindre le moteur, attendre l'arrêt de la chaîne et débrancher la machine du réseau électrique (retirer la batterie de son logement) ;
 - appliquer la protection du guide-chaîne ;
 - saisir la machine uniquement par les poignées et orienter le guide-chaîne dans la direction contraire au sens de la marche.Quand on transporte la machine dans un camion, la positionner de façon qu'elle ne représente aucun danger pour personne, et la bloquer solidement.

• **Recommandations pour les débutants**

Avant d'effectuer pour la première fois un travail d'abattage ou d'ébranchage, il convient de :

- avoir suivi un apprentissage spécifique sur l'utilisation de ce type d'outillage ;
- avoir lu soigneusement les avertissements de sécurité et le mode d'emploi contenus dans le présent manuel ;
- s'exercer sur des troncs par terre ou bien fixés sur des chevalets de façon à se familiariser avec cette machine et avec les techniques de coupe qui conviennent le mieux.

• **Manipulation et utilisation correcte des outils électriques à batterie**

- Avant d'insérer la batterie, vérifier que l'appareil est éteint. Le montage d'une batterie dans un appareil électrique allumé peut provoquer des accidents.
- Pour charger la batterie, utiliser uniquement des chargeurs de batterie recommandés par le fabricant. Normalement, les chargeurs de batterie sont spécifiques pour certains types de batterie ; l'utilisation avec des batteries d'autre type entraîne des risques d'incendie.
- Utiliser uniquement des batteries spécifiques prévues pour votre outil. L'utilisation d'autres batteries peut provoquer des lésions et entraîne des risques d'incendie.
- Quand la batterie n'est pas utilisée, la tenir loin de toutes agrafes, pièces de monnaie, clés, clous, vis ou autres petits objets métalliques, qui pourraient provoquer un court-circuit des contacts. Un court-circuit entre les contacts de la batterie peut provoquer des combustions ou des incendies.
- Une batterie en mauvaises conditions peut provoquer la fuite du liquide. Éviter le contact avec le liquide. En cas de contact accidentel, rincer à l'eau. En cas de contact du liquide avec les yeux, consulter également un médecin. Le liquide qui fuit de la batterie peut provoquer des irritations cutanées ou des brûlures.
- Vérifier que l'accumulateur est en bon état et qu'il ne présente pas de signes d'endommagement. Ne pas utiliser la machine avec un accumulateur endommagé ou usagé.

2.4 BATTERIE / CHARGEUR DE BATTERIE

ATTENTION

Les normes de sécurité suivantes complètent les prescriptions de sécurité figurant dans la notice du chargeur de batterie.

- Pour charger la batterie, utiliser uniquement des chargeurs de batterie recommandés par le fabricant. Un chargeur de batterie inadéquat peut provoquer une électrocution, une surchauffe ou une fuite de liquide corrosif de la batterie.
- Utiliser uniquement des batteries spécifiques prévues pour votre outil. L'utilisation d'autres batteries peut provoquer des lésions et entraîne des risques d'incendie.
- S'assurer que le sélecteur du sac porte-batterie est en position « OFF » avant d'insérer la batterie. Monter une batterie dans un appareil électrique allumé peut provoquer des incendies.
- Quand la batterie n'est pas utilisée, la tenir loin de toutes agrafes, pièces de monnaie, clés, clous, vis ou autres petits objets métalliques, qui pourraient provoquer un court-circuit des contacts. Un court-circuit entre les contacts de la batterie peut provoquer des combustions ou des incendies.
- Ne pas utiliser le chargeur de batterie dans des lieux contenant des vapeurs, des substances inflammables ou sur des surfaces facilement inflammables, comme le papier, le tissu, etc. Pendant le rechargement, le chargeur de batterie chauffe et peut provoquer un incendie.
- Pendant le transport, veiller à ce que les bornes des accumulateurs n'entrent pas en contact entre elles ; ne pas utiliser des caisses métalliques pour le transport.

2.5 PROTECTION DE L'ENVIRONNEMENT

La protection de l'environnement doit être un aspect important et prioritaire pour l'emploi de la machine, au profit de la société civile et de l'environnement où nous vivons.

- Éviter de déranger le voisinage. Utiliser la machine uniquement à des heures raisonnables (ni tôt le matin ni tard le soir pour ne pas déranger).
- Pendant le travail, une certaine quantité d'huile nécessaire pour la lubrification de la chaîne se disperse dans l'environnement ; pour cette raison, il ne faut employer que des huiles biodégradables spécifiques pour cette utilisation. L'emploi d'une huile minérale ou d'une huile pour moteurs provoque de graves dommages à l'environnement.

- Suivre scrupuleusement les normes locales pour l'élimination des emballages, des pièces détériorées ou de tout élément ayant un effet important sur l'environnement ; ces déchets ne doivent pas être jetés à la poubelle, mais doivent être séparés et confiés aux centres de collecte prévus, qui procéderont au recyclage des matériaux.
- Suivre scrupuleusement les normes locales pour l'élimination des déchets
- Au moment de la mise hors service, ne pas abandonner la machine dans l'environnement, mais la livrer à un centre de collecte, en suivant les normes locales en vigueur.



Ne pas jeter les équipements électriques dans les déchets ménagers. Selon la Directive européenne 2012/19/UE sur les déchets d'équipements électriques et électroniques et son application conformément aux normes nationales, les équipements électriques usés doivent être collectés séparément, afin d'être réutilisés de façon éco-compatible. Si les équipements électriques sont éliminés dans une décharge ou sur un terrain vague, les substances dangereuses peuvent atteindre la nappe d'eau souterraine et entrer dans la chaîne alimentaire, nuisant à votre santé et à votre bien-être. Pour des informations plus approfondies sur l'élimination de ce produit, contacter l'autorité compétente pour l'élimination des déchets ménagers ou votre revendeur.



Éliminer la batterie en fin de vie tout en respectant notre environnement. La batterie contient du matériel qui est dangereux pour vous et pour l'environnement. Celle-ci doit être retirée et éliminée séparément dans une structure qui accepte les batteries au lithium-ion.



Le tri différentiel des produits et emballages usagés permet le recyclage des matériaux et leur réutilisation. La réutilisation des matériaux recyclés nous aide à empêcher la pollution de l'environnement et à réduire la demande de matières premières.

3. CONNAÎTRE LA MACHINE

3.1 DESCRIPTION DE LA MACHINE ET UTILISATION PRÉVUE

Cette machine est un équipement forestier et plus précisément un dispositif élagueur à chaîne alimenté par batterie.

La machine se compose essentiellement d'un moteur alimenté par une batterie et d'un guide-chaîne qui sert à transmettre le mouvement du moteur à la chaîne à dents qui constitue la scie véritable.

L'utilisateur tient la machine des deux mains, en utilisant les poignées avant et arrière, et peut activer les commandes principales en se maintenant toujours à une distance de sécurité par rapport à l'organe de coupe.

3.1.1 Utilisation prévue

Cette machine a été conçue et fabriquée pour :

- l'ébranchage d'arbres dont les dimensions se rapportent à la longueur du guide-chaîne ou d'objets en bois aux caractéristiques analogues ;
- être utilisée par un seul opérateur.

3.1.2 Usage impropre

Tout usage autre que ceux cités ci-dessus peut se révéler dangereux et nuire aux personnes et/ou aux choses. Font partie de l'usage impropre (à titre d'exemple, mais pas seulement) :

- régulariser des haies ;
- travaux d'entaillage ;
- sectionner des palettes, des caisses et des emballages en général ;
- sectionner des meubles ou toute autre chose pouvant contenir des clous, des vis ou toute sorte d'éléments métalliques ;
- exécuter des travaux de boucherie ;
- utiliser la machine pour la découpe de matériaux qui ne seraient pas en bois (matériaux plastiques, matériaux de construction) ;
- utiliser la machine comme levier pour soulever, déplacer ou découper des objets ;
- utiliser la machine bloquée sur des supports fixes ;
- utiliser des organes de coupe autres que ceux mentionnés dans le tableau «Données techniques». Danger de blessures sérieuses et de lésions ;
- utiliser la machine par plus d'une personne.

REMARQUE

L'emploi impropre de la machine entraîne la déchéance de la garantie et le dégagement du Fabricant de toute responsabilité, en reversant sur l'utilisateur les charges découlant de dommages ou de lésions procurés à soi-même ou à d'autres personnes.

3.1.3 Typologie d'utilisateur

Cette machine est destinée à être utilisée par des particuliers, à savoir des opérateurs non professionnels. Cette machine est destinée à un « usage amateur ».

3.2 SIGNALÉTIQUE DE SÉCURITÉ

Sur la machine figurent plusieurs symboles (fig. 1). Ils ont pour fonction de rappeler à l'opérateur les comportements à suivre pour l'utiliser avec l'attention et les précautions nécessaires.

Signification des symboles :



Attention ! Lire les instructions avant d'utiliser la machine.



Attention ! Cette machine, si elle n'est pas utilisée correctement, peut être dangereuse pour vous et les autres.



Danger ! Ne pas exposer à la pluie ou à l'humidité.



Attention ! Chute d'objets. Tenir à distance les éventuelles personnes présentes sur le lieu de travail.



Danger ! Toujours porter des gants lorsque la scie à chaîne est utilisée.



Danger ! Électrocution. Maintenir une distance d'au moins 15 m des câbles des lignes électriques à haute tension.



Danger ! Porter toujours des protections pour la tête.



Danger ! Porter des chaussures de sécurité antidérapantes



Danger ! Porter un casque anti-bruit et des lunettes de protection.



Attention ! En ce qui concerne la batterie et le chargeur, il convient de se reporter au manuel correspondant.

ATTENTION

Les étiquettes adhésives endommagées ou illisibles doivent être remplacées. Demander de nouvelles étiquettes au centre d'assistance agréé.

3.3 ÉTIQUETTE D'IDENTIFICATION

L'étiquette d'identification reprend les données suivantes (Fig. 1) :

1. Niveau de puissance sonore
2. Marque de conformité
3. Mois/Année de construction
4. Type de machine
5. Numéro de série
6. Nom et adresse du fabricant
7. Code article
8. Tension d'alimentation

Transcrire les données d'identification de la machine dans les espaces prévus à cet effet sur l'étiquette apposée à l'arrière de la couverture.

ATTENTION

Utiliser les données d'identification figurant sur l'étiquette d'identification du produit chaque fois que vous contactez l'atelier autorisé.

REMARQUE

L'exemple de la déclaration de conformité se trouve dans les dernières pages du manuel.

3.4 PRINCIPAUX COMPOSANTS

La machine se compose des principaux éléments suivants, auxquels correspondent les fonctions suivantes (Fig. 1) :

- A. Moteur** : fournit le mouvement à l'organe de coupe.
- B. Commandes** : sur les commandes se trouvent les commandes principales d'accélération.
- C. Poignée arrière** : poignée de support située sur la partie arrière de la tige de commandes.
- D. Poignée avant** : poignée de support située sur la tige de commandes.
- E. Support de machine** : un élément qui, lorsqu'il est fixé au sac porte-batteries, aide à

supporter le poids de la machine pendant le travail.

- F. **Point d'attache** : point où la machine est attachée au sac porte-batterie.
- G. **Sac porte-batterie** (accessoire sur demande, par. 15.3) : dispositif qui permet de loger les batteries.
- H. **Guide-chaîne** : soutient et guide la chaîne à dents.
- I. **Chaîne à dents** : élément destiné à la coupe, constitué de maillons de glissement fournis de petites lames appelées « dents » et de maillons de liaison latéraux avec rivet.
- J. **Frein de chaîne** : dispositif de sécurité qui empêche des mouvements incontrôlés de la chaîne à dents en cas de rupture ou de desserrage.
- K. **Protection de guide-chaîne** : dispositif de couverture de la scie à chaîne sur le guide-chaîne à utiliser durant la manutention, le transport ou le stockage de la machine.
- L. **Batterie** : (si non fournie avec la machine, voir chap. 15.1 "équipements à la demande") dispositif qui fournit l'énergie électrique à l'outilage ; ses caractéristiques et ses règles d'utilisation sont décrites dans un manuel à part.
- M. **Chargeur de batterie** (accessoire sur demande, par. 15.2) : dispositif utilisé pour recharger la batterie ; ses caractéristiques et ses règles d'utilisation sont décrites dans un manuel à part. Deux modèles de chargeurs de batterie sont disponibles : **M1** (chargeur de batterie rapide) ; **M2** (chargeur de batterie standard) ; **M3** (chargeur de batterie dual).
- N. **Câble de connexion** : câble qui permet de relier la machine au sac porte-batterie.

4. MONTAGE

DANGER

Les normes de sécurité à suivre sont décrites au chap. 2. Respecter scrupuleusement ces indications pour ne pas s'exposer à de graves risques ou dangers.

Pour des raisons de stockage et de transport, certains éléments de la machine ne sont pas assemblés directement en usine mais doivent être montés après le déballage. Pour leur montage, suivre les consignes suivantes.

ATTENTION

Le désemballage et l'achèvement du montage doivent être effectués sur une surface plane et solide, avec suffisamment d'espace pour la manutention de la machine et des emballages, en utilisant toujours les outils appropriés. Ne pas utiliser

la machine avant d'avoir terminé les opérations indiquées à la section « MONTAGE ».

4.1 COMPOSANTS POUR LE MONTAGE

L'emballage contient les composants pour le montage.

4.1.1 Déballage

1. Ouvrir l'emballage avec attention en veillant à ne pas perdre de composants.
2. Consulter la documentation incluse dans la boîte, y compris le présent mode d'emploi.
3. Extraire de la boîte tous les éléments qui ne sont pas montés.
4. Extraire la machine de la boîte.
5. Éliminer la boîte et les emballages en respectant les réglementations locales.

4.1.2 Installation du sac porte-batterie

Le sac porte-batterie est déjà assemblé (Fig. 1.G) et il peut se décrocher du support à bretelles (Fig. 2) et être transporté à la main.

Pour décrocher le sac porte-batterie, appuyer sur les deux touches supérieures (Fig. 2.A).

Les logements des batteries se trouvent sur chaque côté du sac (Fig. 3).

Sur le côté latéral droit du sac, on retrouve :

- La prise de câble (Fig. 4.A) ;
- sélecteur de batterie (Fig. 4.B) ;
- Une prise USB pour le chargement d'autres dispositifs (ex. téléphones mobiles) (Fig. 4.C).

Afin d'éviter la présence d'un câble libre, il existe des zones de passage sur chaque côté et dans la zone arrière à travers lesquels il est possible de faire passer le câble d'alimentation.

4.2 MONTAGE DU GUIDE-CHAÎNE ET DE LA CHAÎNE À DENTS

DANGER

Effectuer toutes les opérations lorsque la machine est à l'arrêt et déconnectée du sac porte-batterie (Fig. 13).

DANGER

Toujours porter des gants de travail résistants pour manipuler le guide-chaîne et la chaîne. Faire le maximum attention quand on monte le guide-chaîne et la chaîne, pour ne pas compromettre la

sécurité ni l'efficacité de la machine ; en cas de doutes, contacter votre revendeur.

1. Dévisser l'écrou (Fig. 5.A) avec la clé fournie et retirer le carter de la chaîne (Fig. 5.B) pour accéder au pignon d'entraînement et au siège du guide-chaîne.
2. Monter le guide-chaîne (Fig. 6.A) en insérant le pignon (Fig. 6.B) dans la rainure (Fig. 6.C) et la pousser vers la partie postérieure du corps de la machine.
3. Enrouler la chaîne autour du pignon d'entraînement (Fig. 7.A) et le long des rainures du guide-chaîne en faisant bien attention à respecter le sens de glissement (Fig. 7.B).



Sens de glissement
de la chaîne

Si le nez du guide-chaîne est muni d'un pignon de renvoi, veiller à ce que les maillons d'entraînement de la chaîne s'insèrent correctement dans les entre-dents du pignon (Fig. 8).

4. Vérifier que le goujon du tendeur de chaîne (Fig. 7.C) soit correctement inséré dans le trou du guide-chaîne prévu à cet effet ; en cas contraire, agir opportunément avec un tournevis sur la vis du tendeur de chaîne (Fig. 7.D), jusqu'à ce que le goujon soit complètement inséré.
5. Remonter le carter sans serrer complètement l'écrou.
6. Agir opportunément sur la vis du tendeur de chaîne (Fig. 7.D) jusqu'à obtenir la tension de la chaîne correcte (Fig. 9).
7. En tenant le guide-chaîne soulevé, serrer à fond l'écrou (Fig. 10.A) à l'aide de la clé fournie.

4.2.1 Contrôle de la tension de la chaîne

Vérifier la tension de la chaîne.

La tension est correcte quand, si l'on prend la chaîne à la moitié du guide-chaîne, les maillons d'entraînement ne sortent pas de la plaque de guidage (Fig. 9)

4.3 ALLONGE DU DISPOSITIF ÉLAGUEUR

- Ouvrir le levier (Fig. 11.A) en suivant le sens indiqué par la flèche ;
- tirer ou pousser la tige (Fig. 11.B) jusqu'à obtenir la longueur désirée ;
- après le réglage, s'assurer que le levier est bien fermé dans le sens indiqué par la flèche (Fig. 11.C).

ATTENTION

Contrôler périodiquement les raccords pour s'assurer qu'ils soient bien serrés.

5. COMMANDES DE CONTRÔLE

5.1 LEVIER DE COMMANDE ACCÉLÉRATEUR

Le levier de commande accélérateur (Fig. 12.A) permet le démarrage/l'arrêt de l'organe de coupe.

L'actionnement du levier de commande accélérateur (Fig. 12.A) n'est possible que si le levier de sécurité accélérateur est enfoncé (Fig. 12.B).

5.2 LEVIER DE BLOCAGE ACCÉLÉRATEUR

Le levier de blocage accélérateur (Fig. 12.B) permet l'actionnement du levier de commande accélérateur (Fig. 12.A).

5.3 BOUTON DE RÉGLAGE DE LA VITESSE DE COUPE

Le bouton de réglage de la vitesse de coupe (Fig. 12.D) permet de choisir entre deux niveaux de vitesse (Fig. 12.E) en fonction de ce qui doit être coupé.

DANGER

Pendant les déplacements, ne jamais tenir le doigt sur le bouton pour éviter des mises en marche accidentelles.

6. UTILISATION DE LA MACHINE

DANGER

Les normes de sécurité à suivre sont décrites au chap. 2. Respecter scrupuleusement ces indications pour ne pas s'exposer à de graves risques ou dangers.

ATTENTION

Pour les instructions relatives au moteur et à la batterie, consulter les manuels correspondants.

6.1 OPÉRATIONS PRÉLIMINAIRES

Avant de commencer à travailler, effectuer une série de contrôles et d'opérations pour vérifier que le travail est effectué de façon convenable et dans des conditions de sécurité maximales.

1. mettre la machine en position horizontale et bien appuyée sur le terrain ;
2. contrôler la batterie (par. 6.1.1) ;
3. s'assurer que la batterie est correctement insérée dans un des emplacements du sac porte-batterie (par. 7.2.3) ;
4. endosser correctement le sac porte-batterie (par. 6.1.3).
5. Préparer le support de machine (par 6.1.4).

6.1.1 Contrôle de la batterie

La machine est fournie sans batterie.

Acheter la batterie de capacité la plus adaptée aux exigences de travail et procéder à la recharge complète, en suivant les indications contenues dans le livret de la batterie.

Les batteries homologuées pour cette machine sont listées dans le tableau « Données techniques ».

REMARQUE

Avant chaque utilisation : il est nécessaire de vérifier l'état de charge de la batterie en suivant les instructions du livret du chargeur de batterie.

6.1.2 Faire le plein d'huile de lubrification de la chaîne

Avant d'utiliser la machine, faire le plein d'huile pour la lubrification de la chaîne. Au sujet des modalités et précautions sur l'appoint d'huile, (voir par. 7.3).

6.1.3 Contrôle de la tension de la chaîne

DANGER

Effectuer toutes les opérations lorsque la machine est à l'arrêt et déconnectée du sac porte-batterie (Fig. 13).

Vérifier la tension de la chaîne.

La tension est correcte quand, si l'on prend la chaîne à la moitié du guide-chaîne, les maillons d'entraînement ne sortent pas de la plaque de guidage (Fig. 9).

Pour régler la tension de la chaîne :

1. desserrer l'écrou du carter, en utilisant la clé fournie (Fig. 5.A).
2. Agir opportunément sur la vis du tendeur de chaîne (Fig. 7.D) jusqu'à obtenir la tension de la chaîne correcte.
3. en tenant le guide-chaîne soulevé, serrer à fond du carter. (Fig. 10.A).

DANGER

Ne pas travailler avec la chaîne détendue, afin de ne pas provoquer la situation de danger où la chaîne pourrait sortir de la rainure du guide.

ATTENTION

Pendant la première période d'utilisation (ou bien après avoir remplacé la chaîne), faire plus fréquemment cette vérification car la chaîne doit se stabiliser.

6.1.4 Utilisation du sac porte-batterie

1. insérer la batterie dans l'un des compartiments du sac porte-batterie en la poussant à fond jusqu'à ce que vous entendiez le "clic" qui la bloque et assure le contact électrique (Fig. 3).
2. Relier le câble dans la prise prévue et le faire tourner jusqu'à entendre un « clic » qui le bloque dans la bonne position et en vérifie le contact électrique (Fig. 4.A).
3. Régler les bretelles (Fig. 14.A).
4. Fermer le harnais à l'avant (Fig. 14.B).
5. Brancher le câble à la machine (Fig. 15).
6. Sélectionner la batterie à utiliser (Fig. 4.B).

6.1.5 Utilisation du support de machine

DANGER

Vérifier fréquemment l'efficacité du système de décrochage rapide (Fig. 14.C) pour permettre de libérer rapidement la machine des courroies en cas de danger.

Le support de la machine doit être endossé avant d'attacher la machine au support et la sangle doit être ajustée en fonction de la taille et de la corpulence de l'opérateur.

- Accrocher le mousqueton (Fig. 14.D) à la fixation prévue sur la tige de commandes.
- Si nécessaire, libérer le système de décrochage rapide (Fig. 14.C) afin de retirer la machine du harnais.

6.2 CONTRÔLES DE SÉCURITÉ

Exécuter les contrôles de sécurité suivants et vérifier que les résultats correspondent aux indications des tableaux.

DANGER

Toujours effectuer les contrôles de sécurité avant l'utilisation. Si l'un des résultats diffère de ce qui est indiqué dans les tableaux, ne pas utiliser la machine ! Remettre la machine à un centre d'assistance pour les contrôles nécessaires et pour sa réparation.

6.2.1 Contrôle de sécurité général

Objet	Résultat
Poignées et protections	Propres, sèches, fixées correctement et solidement à la machine.
Vis sur la machine et sur la lame	Bien fixées (non desserrées)
Passages de l'air de refroidissement	Non bouchés
Guide-chaîne	Montée correctement
Chaîne	Affûtée, non endommagée ou usée, montée et tendue correctement.
Protections	Intactes, non endommagées.
Batterie	Aucun dommage à son boîtier, aucune infiltration de liquide
Machine	Aucun signe d'endommagement ou d'usure
Câble de branchement du sac porte-batterie (Fig. 1.N).	Aucun signe d'endommagement.
Lever de commande de l'accélérateur, levier de blocage de l'accélérateur	Doivent avoir un mouvement libre, non forcé.
Activation d'essai	Aucune vibration anormale. Aucun bruit anormal

6.2.2 Test de fonctionnement de la machine

Action	Résultat
<ol style="list-style-type: none"> 1. Insérer la batterie dans un des emplacements du sac porte-batterie (par. 7.2.3). 2. Relier la machine au sac porte-batterie à l'aide du câble de branchement approprié (Fig. 15). 3. Sélectionner la batterie à l'aide du bouton sélecteur (Fig. 4.B). 	La lame ne doit pas bouger.
<ol style="list-style-type: none"> 1. Actionner le levier de commande accélérateur (Fig. 12.A). (sans appuyer sur le levier de sécurité accélérateur). 	Le levier de commande accélérateur reste bloqué.
<ol style="list-style-type: none"> 1. Actionner le levier de blocage accélérateur (Fig. 12.A) et le levier de commande accélérateur (Fig. 12.B). 	Le mouvement des leviers doit être libre, non forcé. La lame fonctionne.
<ol style="list-style-type: none"> 1. Relâcher le levier de commande accélérateur (Fig. 12.A). 	Le levier doit tourner automatiquement et rapidement en position neutre. La lame doit s'arrêter.

DANGER

Si l'un des résultats diffère de ce qui est indiqué dans les tableaux, ne pas utiliser la machine ! S'adresser à un centre d'assistance pour les contrôles nécessaires et pour sa réparation.

6.3 DÉMARRAGE

1. Enlever la protection du guide-chaîne (Fig. 1.K).
2. Prendre une position ferme et stable.
3. Vérifier que le guide-chaîne et la chaîne ne touchent ni le terrain ni d'autres objets.
4. Relier la machine au sac porte-batterie à l'aide du câble de branchement approprié (Fig. 15)
5. Sélectionner la batterie à activer à partir du sélecteur (Fig. 4.B).
6. Actionner le levier de blocage accélérateur (Fig. 12.B) et le levier de commande accélérateur. (Fig. 12.A).
7. Régler la vitesse de coupe (Fig. 12.D).

6.4 FONCTIONNEMENT

Avant d'effectuer pour la première fois un travail d'ébranchage, il convient de :

- avoir suivi un apprentissage spécifique sur l'utilisation de ce type d'outillage ;
- endosser correctement le harnais ;
- avoir lu soigneusement les avertissements de sécurité et le mode d'emploi contenus dans le présent manuel ;
- s'exercer sur des troncs par terre ou bien fixés sur des chevalets de façon à se familiariser avec cette machine et avec les techniques de coupe qui conviennent le mieux.

Pour travailler avec la machine, procéder de la façon suivante :

- toujours accrocher la machine au harnais lorsqu'il est porté correctement (voir par. 6.1.2).
- Toujours tenir fermement la machine à deux mains.

DANGER

Si la chaîne se bloque pendant le travail, arrêter immédiatement la machine.

REMARQUE

Pendant le travail, la batterie est protégée contre le déchargement total par un dispositif de protection qui éteint la machine et en bloque son fonctionnement.

6.4.1 Contrôles à exécuter pendant le travail

6.4.1.a *Contrôle de la tension de la chaîne*

Pendant le travail, la chaîne subit un allongement progressif, par conséquent, vérifier la tension fréquemment (par. 6.1.4).

6.4.1.b *Contrôle du débit d'huile*

ATTENTION

Ne pas utiliser la machine en absence de lubrification !

DANGER

En effectuant le contrôle du débit de l'huile, vérifier que le guide-chaîne et la chaîne sont bien positionnés.

Démarrer le moteur (par. 6.3) et contrôler si l'huile de la chaîne se répand comme indiqué sur la (Fig. 16).

6.4.2 Techniques de travail

6.4.2.a *Ébranchage d'un arbre*

DANGER

Vérifier que l'aire de chute des branches est dégagée.

1. Se positionner du côté opposé de la branche à couper.
2. Commencer par les branches plus basses et procéder en coupant ensuite les branches plus en hauteur.
3. Effectuer la première coupe du bas vers le haut (Fig. 17.A). Compléter l'ébranchage du haut vers le bas comme indiqué sur la (Fig. 17.B).

6.4.2.b *Ébranchage d'un arbre*

Ébrancher veut dire enlever les branches d'un arbre tombé.

DANGER

Faites attention aux points d'appui de la branche sur le terrain, à la possibilité qu'elle soit sous tension, à la direction que la branche peut prendre pendant la coupe et à la possibilité que l'arbre soit instable après que la branche aura été coupée.

Quand on ébranche, laisser les branches inférieures, les plus grandes, pour soutenir le tronc sur le sol.

Enlever les petites branches d'un seul coup (Fig. 18.A).

Il vaut mieux couper les branches sous tension, à partir du bas vers le haut, pour éviter de plier la scie à chaîne (Fig. 18.B).

6.5 CONSEILS D'UTILISATION

ATTENTION

Arrêter la machine (par. 6.6) pendant les déplacements d'une zone de travail à une autre.

Si, durant l'élagage en hauteur, l'élagieuse se bloque, l'opérateur doit :

1. arrêter tout de suite la machine ;
2. retirer l'élagieuse de la coupe effectuée en soulevant la branche, si nécessaire ;
3. si nécessaire, utiliser une scie à main ou une scie à chaîne afin de libérer l'élagieuse bloquée, en coupant à une distance de minimum

30 cm du point où elle est restée coincée. Les coupes pour la libérer sont toujours effectuées vers l'extrémité de la branche (à savoir entre l'élagueuse bloquée et la pointe de la branche et non pas entre le tronc et l'élagueuse restée coincée). De cette façon, on empêche que l'élagueuse soit entraînée en même temps que la partie de branche coupée. Ceci compliquerait davantage la situation.

6.6 ARRÊT

Afin d'arrêter la machine, relâcher le levier de commande accélérateur (Fig. 12.A).

ATTENTION

Après avoir relâché le levier de commande de l'accélérateur, attendre quelques secondes avant que la chaîne à dents ne s'arrête.

ATTENTION

Toujours arrêter la machine durant les déplacements entre zones de travail.

DANGER

Pendant les déplacements, ne jamais tenir le doigt sur le bouton de blocage de l'accélérateur pour éviter des mises en marche accidentelles.

6.7 APRÈS UTILISATION

1. Placer le sélecteur du sac porte-batterie (Fig. 4.B) en position « OFF ».
2. Débrancher la machine du sac porte-batterie (Fig. 13).
3. Enlever le sac porte-batterie.
4. Enlever la batterie de son logement et recharger la batterie (par 7.2.2).
5. Monter la protection du guide-chaîne (Fig. 1.K).
6. Laisser le moteur refroidir avant de ranger la machine dans tout endroit.
7. Desserrer l'écrou de fixation du guide-chaîne pour réduire la tension de la chaîne.
8. Nettoyer soigneusement la machine, éliminer les traces de poussière et les débris et enlever de la chaîne toutes traces de sciure ou dépôts d'huile. (par 7.4.2).
9. Vérifier qu'il n'y a pas d'éléments desserrés ou endommagés. Le cas échéant, remplacer les composants endommagés et serrer les vis et les boulons éventuellement desserrés.

DANGER

À chaque fois que la machine est inutilisée ou laissée sans surveillance, il faut toujours débrancher la machine du

sac porte-batterie (Fig. 13) et monter la protection du guide-chaîne (Fig. 1.K).

7. ENTRETIEN PÉRIODIQUE

7.1 GÉNÉRALITÉS

DANGER

Les normes de sécurité à suivre sont décrites au chap. 2. Respecter scrupuleusement ces indications pour ne pas s'exposer à de graves risques ou dangers.

ATTENTION

Avant d'effectuer tout contrôle, tout nettoyage ou toute intervention d'entretien/réglage sur la machine :

1. arrêter la machine ;
2. attendre l'arrêt de l'organe de coupe ;
3. débrancher la machine du sac porte-batterie (Fig. 13) ;
4. enlever la batterie de son logement et recharger la batterie (par 7.2.2) ;
5. appliquer la protection du guide-chaîne (Fig. 1.K), sauf en cas d'interventions sur la lame ;
6. attendre que le moteur soit adéquatement refroidi ;
7. lire les instructions correspondantes ;
8. porter des vêtements appropriés, des gants de sécurité et des lunettes de protection.

- Les intervalles et les types d'intervention sont résumés dans le «Tableau opérations d'entretien». Le but du tableau est de vous aider à maintenir votre machine en conditions d'efficacité et de sécurité. Il rappelle les principales interventions et la périodicité prévue pour chacune d'elles. Effectuer l'action correspondante en fonction de la première échéance qui se produit.
- L'utilisation de pièces de rechange et d'accessoires qui ne sont pas d'origine et/ou ne sont pas correctement montés pourrait avoir des conséquences négatives sur le fonctionnement et sur la sécurité de la machine. Le fabricant décline toute responsabilité en cas de dommages, accidents ou de lésions causés par ces produits.
- Les pièces de rechange d'origine sont fournies par les ateliers d'assistance et par les revendeurs agréés.

ATTENTION

Toutes les opérations d'entretien et de réglage non décrites dans ce manuel doivent être exécutées par votre revendeur ou par un centre spécialisé.

7.2 BATTERIE

7.2.1 Autonomie de la batterie

L'autonomie de la batterie est essentiellement conditionnée par :

- a. des facteurs ambiants qui produisent un plus grand besoin en énergie :
 - coupe/régularisation d'arbustes à branches de dimensions trop grandes ;
- b. des comportements de l'utilisateur à éviter :
 - des démarrages et arrêts fréquents pendant le travail ;
 - utilisation d'une technique de coupe inadaptée par rapport au travail à effectuer (par. 6.4.2).

Pour optimiser l'autonomie de la batterie, il est toujours souhaitable de :

- couper le bois lorsqu'il est sec ;
- utiliser la technique la plus appropriée pour le travail à effectuer.

Si l'on veut utiliser la machine pour des sessions de travail plus longues par rapport à ce que la batterie standard permet, il est possible de :

- acheter une deuxième batterie standard pour remplacer immédiatement la batterie déchargée, sans pour autant nuire à la continuité d'utilisation.

7.2.2 Comment enlever et recharger la batterie

1. Appuyer sur le bouton de blocage situé sur la batterie (Fig. 19.A) et enlever la batterie (Fig. 19.B) ;
2. insérer la batterie (Fig. 20.A) dans le logement du chargeur de batterie (Fig. 20.B) ;
3. brancher le chargeur de batterie à une prise de courant dont la tension correspond à celle indiquée sur la plaquette ;
4. procéder à la recharge complète en suivant les indications contenues dans le livret de la batterie/chargeur de batterie.

REMARQUE

La batterie est munie d'une protection qui empêche son rechargement si la température ambiante n'est pas comprise entre 4° et 40°C.

REMARQUE

La batterie peut être rechargée à tout moment, même partiellement, sans aucun risque de l'abîmer.

7.2.3 Remontage de la batterie sur le sac porte-batterie

Lorsque la recharge est terminée :

1. retirer la batterie (Fig. 21.A) de son logement dans le chargeur de batterie (en évitant de la laisser longtemps sous charge une fois la recharge terminée) ;
2. débrancher le chargeur de batterie (Fig. 21.B) du réseau électrique ;
3. insérer la batterie (Fig. 3) dans un des logements du sac porte-batterie en la poussant à fond jusqu'à entendre un « clic » qui la bloque dans la bonne position et vérifie le contact électrique.

7.3 APPROVISIONNEMENT DU RÉSERVOIR HUILE DE CHAÎNE

ATTENTION

Utiliser exclusivement de l'huile spécifique pour scies à chaîne ou de l'huile adhérente pour scies à chaîne. Ne pas utiliser d'huile contenant des impuretés pour éviter de boucher le filtre dans le réservoir et d'endommager irrémédiablement la pompe à huile.

Il est fondamental d'utiliser de l'huile de bonne qualité pour obtenir une lubrification efficace des organes de coupe ; une huile usée ou de mauvaise qualité compromet la lubrification et réduit la durée de la chaîne et du guide-chaîne.

Ne jamais faire fonctionner la chaîne sans avoir à disposition suffisamment d'huile, ceci peut, en effet, endommager le dispositif d'élagage et en compromettre la sécurité.

Si le niveau d'huile est bas, faire l'appoint en suivant les étapes suivantes :

1. Dévisser et retirer le bouchon (Fig. 22.A) du réservoir d'huile.
2. Verser l'huile dans le réservoir et en vérifier le niveau grâce à l'indicateur prévu à cet effet (Fig. 22.B).
3. Vérifier qu'aucune impureté ne pénètre dans le réservoir d'huile durant le remplissage.
4. Replacer le bouchon de l'huile et le serrer.

7.4 NETTOYAGE

7.4.1 Nettoyage de la machine et du moteur

À la fin de chaque session de travail, nettoyer soigneusement la machine de la poussière et des débris.

- Pour réduire le risque d'incendie, débarrasser la machine, et en particulier le moteur, des résidus de feuilles, de branches ou d'excès de graisse.
- Toujours nettoyer la machine après utilisation en utilisant un chiffon propre et humide imbibé de détergent neutre.
- Enlever toutes traces d'humidité en utilisant un chiffon doux et sec. L'humidité peut donner lieu à des risques de décharges électriques.
- Ne pas utiliser des détergents agressifs ou des solvants pour nettoyer les éléments en plastique ou les poignées.
- Ne pas utiliser de jets d'eau et éviter de mouiller le moteur et les composants électriques.
- Pour éviter la surchauffe et l'endommagement du moteur ou de la batterie, toujours vérifier que les grilles d'aspiration de l'air de refroidissement sont nettoyées et libres de tous débris.

7.4.2 Nettoyage de la chaîne

Enlever de la chaîne toutes traces de sciure ou dépôts d'huile après chaque utilisation.

En cas de saleté tenace ou de résinification, démonter la chaîne et la laisser pendant quelques heures dans un récipient contenant un détergent spécifique. Puis la rincer dans de l'eau propre et la traiter avec un spray anti-corrosif adéquat, avant de la remonter sur la machine.

7.5 FREIN DE CHAÎNE

Avant chaque utilisation, contrôler les conditions du frein de chaîne (Fig. 1.J) et pouvoir à le substituer au cas où il serait endommagé.

7.6 TROUS DE LUBRIFICATION DE LA MACHINE ET DU GUIDE-CHAÎNE

Avant chaque utilisation, enlever le carter (par. 4.2), démonter le guide-chaîne et vérifier que les trous de lubrification de la machine (Fig. 23.A) et du guide-chaîne (Fig. 23.B) ne sont pas bouchés.

7.7 ÉCROUS ET VIS DE FIXATION

- Maintenir les écrous et les vis bien serrés, de façon à ce que la machine fonctionne toujours en toute sécurité.
- Vérifier régulièrement que les poignées sont solidement fixées.

8. ENTRETIEN EXTRAORDINAIRE

8.1 PIGNON D'ENTRAÎNEMENT DE LA CHAÎNE

Faites vérifier fréquemment par votre revendeur l'état du pignon et remplacez-le s'il est usé.

DANGER

Ne pas monter une chaîne neuve avec un pignon usagé, et vice versa.

8.2 ENTRETIEN DE LA CHAÎNE À DENTS

DANGER

Pour des raisons de sécurité et d'efficacité, il est très important que les organes de coupe soient bien affûtés.

Il est nécessaire de procéder à l'affûtage quand :

- La sciure ressemble à de la poudre.
- La coupe réclame plus de force.
- La coupe n'est pas rectiligne.
- Les vibrations augmentent.

ATTENTION

Si la chaîne n'est pas suffisamment affûtée, cela augmente le risque de rebond (kickback).

DANGER

Si vous confiez l'opération d'affûtage de la chaîne à un centre spécialisé, elle pourra être exécutée avec des équipements spécialement prévus, qui permettent d'enlever le minimum de matériel et garantissent un affûtage constant sur tous les tranchants.

8.2.1 Remplacement de la chaîne à dents

La chaîne doit être remplacée quand :

- la longueur du tranchant se réduit à 5 mm ou moins ;
- le jeu des maillons sur les rivets est excessif ;
- la vitesse de coupe est lente et les affûtages répétés n'améliorent pas la vitesse de coupe ; la chaîne est usée.

REMARQUE

Après le remplacement de la chaîne, il est nécessaire de vérifier la tension plus fréquemment à cause du rodage de la chaîne.

8.3 ENTRETIEN DU GUIDE-CHAÎNE

ATTENTION

Toutes les opérations sur le guide-chaîne sont des travaux spécialisés qui requièrent une compétence spécifique ainsi que des outillages spéciaux pour pouvoir être exécutés dans les règles de l'art ; pour des raisons de sécurité, il vaut toujours mieux contacter le revendeur.

Pour éviter que le guide-chaîne ne s'use asymétriquement, il faut le retourner fréquemment.

Pour maintenir l'efficacité du guide-chaîne il faut :

1. graisser avec la seringue prévue à cet effet (non fournie) les coussinets du pignon de renvoi (s'il y en a un) ;
2. nettoyer la rainure du guide-chaîne avec le grattoir prévu à cet effet (non fourni) (Fig. 24.A) ;
3. nettoyer les trous de lubrification (Fig. 24.B) ;
4. avec une lime plate, enlever les bavures des flancs et égaliser les éventuels dénivelés entre les plaques de guidage.

8.3.1 Remplacement du guide-chaîne

Le guide-chaîne doit être remplacé quand :

- la profondeur de la rainure est inférieure à la hauteur des maillons d'entraînement (qui ne doivent jamais toucher le fond) ;
- la paroi interne de la plaque de guidage est usée au point de faire incliner la chaîne latéralement.

9. STOCKAGE

DANGER

Les normes de sécurité à respecter lors des opérations de stockage sont décrites au par. 2.4. Respecter scrupuleusement ces indications pour ne pas s'exposer à de graves risques ou dangers.

9.1 STOCKAGE DE LA MACHINE

Lorsque la machine doit être stockée :

1. Enlever la batterie de son logement et recharger la batterie.
2. Appliquer la protection du guide-chaîne.
3. Attendre que le moteur soit adéquatement refroidi.
4. Effectuer le nettoyage (par. 7.4).
5. Vérifier qu'il n'y a pas d'éléments desserrés ou endommagés. Le cas échéant, remplacer les composants endommagés et serrer les vis

et les boulons éventuellement desserrés ou contacter le centre d'assistance autorisé.

6. Stocker la machine :
 - dans un endroit sec ;
 - à l'abri des intempéries ;
 - dans un endroit inaccessible aux enfants ;
 - en vérifiant d'avoir bien retiré les clés ou les outils utilisés pour l'entretien.

9.2 STOCKAGE DE LA BATTERIE

La batterie doit être conservée à l'ombre, au frais et dans des environnements sans humidité.

REMARQUE

En cas d'inactivité prolongée, recharger la batterie tous les deux mois pour en prolonger la durée.

10. MANUTENTION ET TRANSPORT

À chaque fois qu'il est nécessaire de déplacer, soulever, transporter ou incliner la machine, il faut :

- Arrêter la machine ;
- Attendre l'arrêt de la chaîne ;
- Enlever la batterie de son logement et recharger la batterie ;
- Appliquer la protection du guide-chaîne ;
- Attendre que le moteur soit adéquatement refroidi ;
- Porter des gants de travail robustes ;
- Saisir la machine uniquement par les poignées et orienter le guide-chaîne dans la direction contraire au sens de la marche ;

Pour transporter la machine avec un véhicule, il faut :

- bien attacher la machine à l'aide de cordes ou de sangles ;
- la positionner de façon à ce qu'elle ne représente aucun danger.

11. ASSISTANCE ET RÉPARATIONS

Ce manuel fournit toutes les indications nécessaires pour utiliser la machine et pour effectuer correctement l'entretien de base à la charge de l'utilisateur. Toutes les interventions de réglage et d'entretien qui ne sont pas décrites dans ce manuel doivent être exécutées par votre revendeur ou un centre spécialisé disposant des connaissances et des équipements nécessaires pour que le travail soit exécuté correctement, en maintenant le niveau de sécurité et les conditions d'origine de la machine.

Les opérations exécutées dans des structures inadéquates ou par des personnes non qualifiées entraînent la caducité de toute forme de garantie

que ce soit et de toute obligation ou responsabilité du fabricant.

- Seuls les ateliers d'assistance agréés peuvent effectuer les réparations et l'entretien sous garantie.
- Les ateliers d'assistance agréés utilisent exclusivement des pièces de rechange d'origine. Les pièces de rechange et les accessoires d'origine ont été développés spécialement pour les machines.
- Les pièces de rechange et les accessoires non originaux ne sont pas approuvés, leur utilisation entraîne la perte de validité de la garantie.
- Nous conseillons de confier la machine une fois par an à un atelier d'assistance agréé pour l'entretien, l'assistance et le contrôle des dispositifs de sécurité.

12. COUVERTURE DE LA GARANTIE

La garantie couvre tous les défauts des matériaux et de fabrication. L'utilisateur devra suivre atten-

tivement toutes les instructions fournies dans la documentation ci-jointe.

La garantie ne couvre pas les dommages dus à :

- Manque de connaissance des documents d'accompagnement.
- Distraction.
- Emploi et montage impropres ou non autorisés.
- Emploi de pièces de rechange non originales.
- Emploi d'accessoires non fournis ou non approuvés par le fabricant.

La garantie ne couvre pas non plus :

- L'usure normale des consommables comme les organes de coupe, boulons de sécurité.
- L'usure normale.

L'acheteur est protégé par ses propres lois nationales. Les droits de l'acheteur prévus par ses propres lois nationales ne sont aucunement limités par la présente garantie.

13. TABLEAU DES OPÉRATIONS D'ENTRETIEN

Intervention	Périodicité		Paragraphe
	Première fois	Ensuite tous les	
MACHINE			
Contrôle de toutes les fixations	-	Avant chaque utilisation	7.7
Contrôles de sécurité / Vérification des commandes	-	Avant chaque utilisation	6.2
Contrôle du frein de chaîne	-	Avant chaque utilisation	7.5
Contrôle fixation de la tige	-	Avant chaque utilisation	4.4
Nettoyage général et contrôle	-	À la fin de chaque utilisation	7.4
Nettoyage de la chaîne	-	À la fin de chaque utilisation	7.4.2
Contrôle des trous de lubrification de la machine et du guide-chaîne	-	Avant chaque utilisation	7.6
Contrôle du pignon d'entraînement de la chaîne	-	1 fois par mois	8.1*
Entretien de la chaîne	-	-	8.2
Entretien du guide-chaîne	-	-	8.3
Appoint niveau d'huile de la chaîne	-	Avant chaque utilisation	7.3

* Opérations qui doivent être exécutées chez votre revendeur ou dans un centre d'assistance spécialisé

14. IDENTIFICATION DES ANOMALIES

PROBLÈME	CAUSE PROBABLE	SOLUTIONS
1. Lorsque le levier de commande accélérateur (Fig. 12.A) et le levier de blocage (Fig. 12.B) sont activés, l'organe de coupe ne tourne pas.	Batterie absente ou mal logée.	Vérifier que la batterie est correctement logée (par. 7.2.3).
	Branchement au sac porte-batterie incorrect.	Vérifier que la machine est correctement reliée au sac porte-batterie.
	Batterie déchargée.	Vérifier l'état de chargement et recharger la batterie (par. 7.2.2).
	Sélecteur du sac porte-batterie en position "OFF".	Vérifier que le sélecteur (Fig. 4.B) est placé sur l'une des batteries présentes dans le sac porte-batterie.
	Levier de commande de l'accélérateur défectueux ou machine endommagée.	Ne pas utiliser la machine. Arrêter immédiatement la machine, la débrancher du sac porte-batterie et contacter un centre d'assistance.
2. Le moteur s'arrête pendant le travail	Batterie mal logée.	Vérifier que la batterie est correctement logée (par. 7.2.3).
	Machine endommagée	Ne pas utiliser la machine. Retirer la batterie et Contacter un centre d'assistance.
3. La chaîne sur la partie finale du guide-chaîne surchauffe et émet de la fumée.	Tension excessive de la chaîne	Remettre la chaîne en tension (par. 6.1.4).
	Réservoir d'huile lubrifiant vide.	Remplir le réservoir d'huile lubrifiant (par. 7.3).
4. Le moteur a un fonctionnement irrégulier ou n'a pas de puissance lorsqu'il est sous charge	Problèmes au guide-chaîne et à la chaîne	Vérifier que la chaîne coulisse librement et que les rainures du guide-chaîne ne sont pas déformées.
5. Vous percevez des bruits et/ou vibrations excessives pendant le travail	Pièces dévissées ou endommagées	Arrêter la machine, enlever la batterie et : <ul style="list-style-type: none"> – vérifier l'absence de dommages ; – si des pièces sont desserrées, les serrer ; – procéder à la réparation ou au remplacement des pièces endommagées par des pièces de caractéristiques équivalentes.
6. La machine émet de la fumée durant son fonctionnement.	Machine endommagée.	Ne pas utiliser la machine. Arrêter immédiatement la machine, la déconnecter du sac porte-batterie et contacter un centre d'assistance.
7. L'autonomie de la batterie est insuffisante	Conditions d'utilisation difficiles avec plus grande absorption de courant	Optimiser l'utilisation (par. 7.2.1)
	Batterie insuffisante par rapport aux exigences de travail	Utiliser une deuxième batterie ou une batterie majorée (par. 7.2.1)
	Dégradation de la capacité de la batterie	Acheter une nouvelle batterie

8. Le chargeur de batterie n'effectue pas le rechargement de la batterie	Batterie mal insérée dans le chargeur de batterie	Vérifier que le branchement est correct (par. 7.2.3)
	Conditions environnementales non adéquates	Effectuer la recharge dans un milieu présentant une température adéquate (voir livret d'instructions de la batterie/chargeur de batterie)
	Contacts sales	Nettoyer les contacts
	Absence de tension au chargeur de batterie	Vérifier que la fiche est bien insérée et qu'il y a de la tension à la prise de courant
	Chargeur de batterie défectueux	Remplacer par une pièce de rechange originale
		Si le problème persiste, consulter le livret de la batterie / chargeur de batterie

Si les anomalies persistent après avoir appliqué les solutions décrites ci-dessus, contacter le revendeur.

15. ÉQUIPEMENTS SUR DEMANDE

15.1 BATTERIE

Différentes capacités de batterie sont disponibles pour répondre à des besoins opérationnels spécifiques. Les batteries homologuées pour cette machine sont listées dans le tableau « Données techniques ».

15.2 CHARGEUR DE BATTERIE

Dispositif utilisé pour recharger la batterie : rapide (Fig. 25.A), standard (Fig. 25.B), dual (Fig. 25.C)..

15.3 GUIDE-CHAÎNES ET CHÂÎNES

Dans le "Tableau de combinaison correcte entre guide-chaîne et chaîne", toutes les combinaisons possibles entre guide-chaîne et chaîne sont listées avec, comme indication, les combinaisons utilisables sur chaque machine (marquées par le symbole "✓").

Ce même tableau fournit, en outre, les données spécifiques des chaînes et des guide-chaînes homologués pour chaque machine.

ATTENTION

Pour les pièces de rechange, utiliser seulement les guide-chaînes et chaînes cités dans le tableau. L'emploi de combinaisons non approuvées peut provoquer de graves lésions personnelles et endommager la machine.

ATTENTION

Vu que le choix, l'application et l'utilisation du guide-chaîne et de la chaîne sont des actes accomplis par l'utilisateur, en toute indépendance de jugement, il assume aussi les responsabilités d'éventuelles conséquences pour des dommages de toute nature qui dérivent de tels actes. En cas de doute ou de mauvaise connaissance des spécificités de chaque guide-chaîne ou chaîne, il faut contacter le revendeur ou un centre de jardinage spécialisé.

15.4 SAC PORTE-BATTERIE

Dispositif qui permet le logement de deux batteries et fournit du courant électrique nécessaire au fonctionnement de la machine.

Le câble de branchement à la machine est fourni (Fig. 1.N) ainsi qu'un sélecteur (Fig. 4.B) qui permet de couper l'alimentation (position "OFF") ou de sélectionner l'une des deux batteries (position "1" et "2").

**KAZALO**

1. OPĆENITO.....	1
2. SIGURNOSNE UPUTE.....	2
3. POZNAVANJE STROJA.....	6
3.1 Opis stroja i predviđena uporaba.....	6
3.2 Sigurnosne oznake.....	7
3.3 Identifikacijska etiketa.....	7
3.4 Glavne komponente.....	8
4. MONTIRANJE.....	8
4.1 Komponente za montažu.....	8
4.2 Montiranje vodilice i zupčastog lanca.....	9
4.3 Produžetak OBREZIVAČA.....	9
5. UPRAVLJAČKI ELEMENTI.....	9
5.1 Upravljačka ručica gasa.....	9
5.2 ručica za blokiranje gasa.....	9
5.3 Gumb za podešavanje brzine rezanja.....	9
6. UPORABA STROJA.....	10
6.1 Pripreme radnje.....	10
6.2 Sigurnosne kontrole.....	11
6.3 Pokretanje.....	11
6.4 Rad.....	12
6.5 Savjeti za korištenje.....	12
6.6 Zaustavljanje.....	13
6.7 Nakon korištenja.....	13
7. REDOVNO ODRŽAVANJE.....	13
7.1 Općenito.....	13
7.2 Baterija.....	14
7.3 Dolijevanje u spremnik ulja za lanac.....	14
7.4 Čišćenje.....	14
7.5 hvatač lanca.....	15
7.6 Otvori za podmazivanje stroja i vodilice.....	15
7.7 Pričvrsne matice i vijci.....	15
8. IZVANREDNO ODRŽAVANJE.....	15
8.1 Pogonski lančanik lanca.....	15
8.2 Održavanje zupčastog lanca.....	15
8.3 Održavanje vodilice.....	15
9. SKLADIŠTENJE.....	16
9.1 Skladištenje stroja.....	16
9.2 Skladištenje baterije.....	16
10. PREMJEŠTANJE I PRIJEVOZ.....	16
11. SERVISIRANJE I POPRAVCI.....	16
12. ŠTO JAMSTVO POKRIVA.....	16
13. TABLICA ODRŽAVANJA.....	17
14. UTVRĐIVANJE NEPOGODNOSTI.....	18
15. DODATNA OPREMA PO NARUDŽBI.....	20
15.1 Baterije.....	20
15.2 Punjač baterije.....	20
15.3 Vodilice i lanci.....	20
15.4 Ledni nosač baterija.....	20

1. OPĆENITO**1.1 KAKO SE SLUŽITI PRIRUČNIKOM**

Određeni odjeljci u tekstu priručnika, koji sadrže informacije od posebnog značaja glede sigurnosti ili rada, različito su označeni prema sljedećem kriteriju:

▲ OPASNOST

Nepoštovanje upozorenja može dovesti do nanošenja tjelesnih ozljeda sebi ili trećima i/ili oštećenja.

▲ POZOR

Navodi detalje ili druge elemente u vezi s već prethodno naznačenim, u svrhu izbjegavanja oštećenja stroja ili prouzročenja štete.

NAPOMENA

Pružila dopunske informacije koje nisu u vezi s opasnim ili potencijalno štetnim situacijama.

• Odlomci istaknuti sivim točkastim okvirom
• označavaju opsijske karakteristike
• koje nisu prisutne na svim modelima
• predočenim u ovom priručniku. Provjerite
• ima li vaš model dotičnu karakteristiku.

Sve naznake "prednje", "stražnje", "desno" i "lijevo" odnose se na radni položaj rukovatelja.

1.2 REFERENCIJE**1.2.1 Slike**

Slike u ovim uputama za uporabu označene su brojevima 1, 2, 3 i tako dalje.

Komponente koje se vide na slikama označene su slovima A, B, C i tako dalje.

Jedna referencija komponente C na slici 2 označena je natpisom: "Vidi sl. 2.C" ili jednostavno "(sl. 2.C)".

Slike služe za orijentaciju. Stvarni komadi mogu se razlikovati od onih prikazanih.

1.2.2 Naslovi

Priručnik je podijeljen na poglavlja i na odlomke. Naslov odlomka "2.1 Osposobljavanje" je podnaslov poglavlja "2. Sigurnosne upute". Referencije na naslove ili odlomke signaliziraju se kraticom pogl. ili odl. i odgovarajućim brojem. Primjer: "2. pogl." ili "odl. 2.1".

2. SIGURNOSNE UPUTE

2.1 OPĆA SIGURNOSNA UPOZORENJA ZA ELEKTRIČNE ALATE

OPASNOST

Pročitajte sva sigurnosna upozorenja, upute, ilustracije i specifikacije koji se dostavljaju zajedno sa strojem. *Nepridržavanjem uputa navedenih u nastavku mogu se prouzročiti električni udari, požari i/ili teške ozljede.*

Čuvajte sva upozorenja i upute za buduće potrebe.

Pojam "električni alat" naveden u upozorenjima odnosi se na vaš uređaj koji se napaja putem baterije (bez kabela).

1) Sigurnost radnog područja

- Radno područje održavajte čisto i dobro osvijetljeno.** U neurednim ili prljavim prostorima povećana je mogućnost nesreća na radu.
- Električnim alatom ne smije se koristiti u okolinama u kojima postoji rizik od eksplozije, u blizini zapaljivih tekućina, plina ili prašine.** Električni alati proizvode iskre koje mogu zapaliti prašinu ili paru.
- Za vrijeme rada električnim alatom ne dopuštajte pristup djeci i nazočnim osobama.** Skretanje pozornosti može prouzročiti gubitak kontrole.

2) Električna sigurnost

- Utikači električnog alata moraju odgovarati utičnici. Nemojte nikad i ni na koji način preinačivati utikač. Nemojte rabiti adapterske utikače s električnim alatima koji imaju uzemljenje.** Uporabom nepreinačenih utikača i odgovarajućih utičnica smanjuje se rizik od električnog udara.
- Izbjegavajte dodir tijela s uzemljenim površinama ili površinama spojenim na uzemljenje kao što su cijevi, radijatori, štednjaci i hladnjaci.** Rizik od električnog

udara povećava se ako svojim tijelom dodirujete tlo ili se nalazite na tlu.

- Električne alate nemojte izlagati kiši ili vlazi.** Prodor vode u električni alat povećava rizik od električnog udara.
- Nemojte loše postupati s kablom. Kabelom se nemojte nikad koristiti za prenošenje, povlačenje ili odspajanje električnog alata. Kabel držite daleko od izvora topline, ulja, oštih rubova ili dijelova u pokretu.** Oštećeni ili zapleteni kabeli povećavaju rizik od električnog udara.
- Prilikom uporabe električnog alata na otvorenom koristite se produžnim kablom prikladnim za vanjsku uporabu.** Uporabom kabela prikladnog za vanjsku uporabu smanjuje se rizik od električnog udara.
- Ako nije moguće izbjeći uporabu električnog alata na vlažnom mjestu, služite se napajanjem koje je zaštićeno uređajem za preostalu struju (RCD).** Uporabom RCD-a smanjuje se rizik od električnog udara.

3) Osobna sigurnost

- Budite oprezni, kontrolirajte ono što radite te razumno koristite električni alat. Električnim alatom nemojte se koristiti ako ste umorni odnosno pod utjecajem droga, alkohola ili lijekova.** Trenutak nepažnje za vrijeme rada električnim alatom može prouzročiti teške osobne ozljede.
- Koristite zaštitnu odjeću. Uvijek nosite zaštitne naočale.** Uporabom zaštitne opreme kao što su maske protiv prašine, protuklizna obuća, zaštitne kacige ili slušalice za uši, smanjuje se mogućnost osobnih ozljeda.
- Spriječite nenamjerna pokretanja. Prije stavljanja baterije, hvatanja ili prenošenja električnog alata uvjerite se da je aparat isključen.** Mogućnost nesreća se povećava ako električni alat prenosite držeći prst na prekidaču ili montirate bateriju dok je prekidač u položaju "ON".
- Prije uključivanja električnog alata uklonite sve ključeve ili alate za podešavanje.** Ključ ili drugi alat koji ostane u dodiru s okretnim dijelom, može prouzročiti osobne ozljede.
- Nemojte izgubiti ravnotežu. Uvijek održavajte potrebnu ravnotežu i prikladan oslonac.** Time se omogućava bolja kontrola nad električnim alatom u neočekivanim situacijama.
- Obucite prikladnu odjeću. Nemojte nositi široku odjeću ili nakit. Kosu, odjeću i rukavice držite daleko od dijelova u pokretu.** Široka odjeća, nakit

ili duga kosa mogu se zaplesti u dijelove u pokretu.

- g) **Ako postoje uređaji koje treba spojiti na sustave za izvlačenje i sakupljanje prašine, uvjerite se da su oni spojeni i koriste se na primjeren način.** Uporaba tih uređaja može smanjiti rizike povezane s prašinom.
 - h) **Kad uslijed česte uporabe budete dobro poznavali stroj, nemojte postati previše sigurni i zanemariti načela sigurnosti.** Nemarna radnja u djeliću sekunde može prouzročiti teške ozljede.
- 4) **Uporaba i čuvanje električnog alata**
- a) **Nemojte preopterećivati električni alat. Služite se električnim alatom koji je prikladan poslu.** Prikladan električni alat bolje će obaviti posao, na sigurniji način te brzinom za koju je projektiran.
 - b) **Nemojte rabiti električni alat ako ga nije moguće pravilno uključiti ili isključiti prekidačem.** Električni alat koji se ne može uključiti pomoću prekidača opasan je i treba ga popraviti.
 - c) **Prije bilo kakvog podešavanja, zamjene dodatne opreme ili prije spremanja samog električnog alata, izvadite bateriju iz njezinog sjedišta.** Ove preventivne sigurnosne mjere smanjuju rizik od slučajnog pokretanja električnog alata.
 - d) **Električne alate kojima se ne koristite spremite izvan dohvata djece i ne dopuštajte uporabu električnog alata osobama koje nisu upućene u njegov rad i nisu upoznate s ovim uputama.** Rukovanje električnim alatom od strane neiskusnih korisnika predstavlja opasnost.
 - e) **Vodite brigu o održavanju električnih alata. Provjerite usklađenost i slobodno kretanje pokretnih dijelova, utvrdite da na sastavnim dijelovima nema napuknuća te ispitajte sve uvjete koji bi mogli utjecati na rad električnog alata. U slučaju oštećenja električni alat treba popraviti prije ponovne uporabe.** Nedostatno održavanje uzrok je mnogim nesrećama.
 - f) **Rezne dijelove održavajte oštre i čiste.** Primjerenim održavanjem reznih dijelova uz dobro naoštrene rezne elemente smanjuje se mogućnost njihovog zaglavljivanja te poboljšava kontrola nad njima.
 - g) **Električni alat i njegovu dodatnu opremu rabite prema priloženim uputama, imajući u vidu radne uvjete i tip posla koji treba obaviti.** Uporaba električnog alata za radnje drukčije od onih predviđenih može prouzročiti opasne situacije.
 - h) **Pazite da su ručke suhe, čiste i bez tragova ulja i masnoće.** Klizave ručke ne dopuštaju sigurno rukovanje i kontrolu nad alatom u nepredviđenim situacijama.
- 5) **Uporaba i mjere opreza pri uporabi baterijskih alata**
- a) **Punite isključivo punjačem koji navodi proizvođač.** Punjač koji je prikladan za jednu vrstu sklopa baterije može izazvati rizik od požara ako ga se koristi za druge sklopove baterija.
 - b) **Električne alate rabite samo sa specifično određenim sklopovima baterija.** Uporaba drugih sklopova baterija može izazvati rizik od ozljeda i požara.
 - c) **Kad se sklop baterije ne koristi, treba ga držati daleko od drugih metalnih predmeta kao što su spojnice, kovanice, ključevi, čavli, vijci ili drugi mali metalni predmeti koji mogu izazvati spoj između dviju stezaljki.** Izazivanje kratkog spoja na stezaljkama baterije može prouzročiti opekline ili požar.
 - d) **Ako je u lošem stanju, baterija može propuštati tekućinu: izbjegavajte bilo kakav dodir. Ako dođe do slučajnog dodira, odmah isperite vodom. Ako tekućina dopre u oči, odmah potražite liječničku pomoć.** Tekućina koja iscuri iz baterije može prouzročiti nadražajnost ili opekline.
 - e) **Nemojte rabiti sklop baterija ili alat koji su oštećeni ili preinačeni.** Oštećene ili preinačene baterije mogu se ponašati na nepredviđen način, s posljedicom požara, eksplozije ili rizika od ozljeda.
 - f) **Nemojte izlagati sklop baterija vatri ili previsokim temperaturama.** Izlaganje vatri ili temperaturama višim od 130 °C može prouzročiti eksplozije. NAPOMENA Temperatura "130 °C" može se zamijeniti temperaturom "265 °F".
 - g) **Slijedite sve upute za punjenje i nemojte puniti bateriju izvan temperaturnog raspona naznačenog u uputama.** Neprimjeren punjenje ili punjenje na temperaturama izvan naznačenog raspona može oštetiti bateriju i povećati rizik od požara.
- 6) **Servisiranje**
- a) **Električni alat smije popravljati samo kvalificirano osoblje i to uz uporabu isključivo originalnih rezervnih dijelova.** Na taj će se način omogućiti održavanje sigurnosti električnog alata.
 - b) **Nikad ne popravljajte oštećene baterije.** Održavanje baterija smije obavljati samo proizvođač ili ovlašteni pružatelji usluga.

2.2 SPECIFIČNE SIGURNOSNE UPUTE ZA MOTORNE I ELEKTRIČNE PILE

- **Dok lančana pila radi, držite sve dijelove tijela daleko od zupčastog lanca.** Prije pokretanja lančane pile, uvjerite se da zupčasti lanac ništa ne dodiruje. Jedan trenutak nepažnje prilikom pokretanja lančanih pila dovoljan je da zupčasti lanac zahvati odjeću ili tijelo.
- **Uvijek držite desnom rukom stražnju, a lijevom rukom prednju ručku.** Prilikom držanja lančane pile ne smijete nikad zamijeniti ruke, jer se tako povećava opasnost od nanošenja ozljeda samom sebi.
- **Električni alat hvatajte samo za izolirane površine ručaka, jer bi zupčasti lanac mogao doći u dodir sa sakrivenim kabelima.** Uslijed dodira zupčastog lanca i kabela pod naponom, mogu se naći pod naponom i metalni dijelovi alata te rukovatelju prouzročiti električni udar.
- **Nosite zaštitne naočale i zaštitu za sluh. Preporučuju se i druga zaštitna sredstva za glavu, ruke i stopala.** Nošenjem primjerenih zaštitnih odjeće smanjuju se tjelesne ozljede prouzročene letećim iverjem, kao i slučajni dodiri zupčaste pile.
- **Nemojte koristiti lančanu pilu na stablu.** Aktiviranje lančane pile dok se stoji na stablu može prouzročiti tjelesne ozljede.
- **Zadržite stopala u pravilnoj točki oslonca i pokrenite lančanu pilu samo ako stojite na čvrstoj, sigurnoj i ravnoj površini.** Kliske ili nestabilne površine poput ljestvi mogu prouzročiti gubitak ravnoteže ili kontrole nad lančanom pilom.
- **Kad pilite napetu granu, morate paziti na rizik od povratnog udarca.** Nategnuta grana, kad napetost drvenih vlakana popusti, može u povratku pogoditi rukovatelja i/ili izbaciti lančanu pilu izvan kontrole.
- **Budite izuzetno oprezni prilikom piljenja grmlja i mladih grmolikih stabala.** Tanki materijal može se zapletu u zupčasti lanac i biti odbačen u vašem smjeru i/ili učiniti da izgubite ravnotežu.
- **Lančanu pilu prenosite za prednju ručku, ugašenu i držeći je daleko od svog tijela. Prilikom prevoženja ili spremanja lančane pile treba uvijek staviti poklopac vodilice.** Ispravnim rukovanjem lančanom pilom smanjuje se vjerojatnost slučajnog dodira s pomičnim zupčastim lancem.
- **Pridržavajte se uputa o podmazivanju, zatezanju lanca i dodatnoj rezervnoj opremi.** Lanac neispravne zategnutosti i podmazivanja može kako puknuti, tako i povećati opasnost od povratnog udarca.

- **Pazite da su ručke uvijek suhe, čiste i bez tragova ulja i masnoće.** Masne, uljene ručke su klizave, što izaziva gubitak kontrole.
- **Pilite jedino drvo. Lančanu pilu nemojte koristiti u svrhe drugačije od predviđenih.** Na primjer: nemojte rabiti lančanu pilu za piljenje plastičnih, građevnih materijala, odnosno materijala koji nisu od drva. Uporaba lančane pile za radnje drugačije od onih predviđenih može prouzročiti opasne situacije.
- **Lokalnim zakonima može biti određena najniža dob korisnika.**

OPASNOST

Dulje izlaganje vibracijama može prouzročiti ozljede i poremećaje u krvožilnom i živčanom sustavu (poznate kao "Raynaudov fenomen" ili "bijeli prsti"), naročito kod osoba koje boluju od poremećaja u cirkulaciji. Simptomi mogu zahvatiti ruke, zapešća i prste, a očituju se u gubitku osjeta, utrnulosti, svrbeži, boli, blijedenju ili strukturalnim promjenama na koži. Na takva stanja mogu negativno utjecati niske okolne temperature i/ili prekomjerno stiskanje ručki. Kod pojave tih znakova potrebno je skratiti vrijeme uporabe stroja i obratiti se liječniku.

- **Pravite stanke i redovito mijenjajte svoj radni položaj.**
- **Neprihvateno održavanje, uporaba nesukladnih rezervnih dijelova ili izmjena sigurnosnih naprava može prouzročiti oštećenja uređaja i izazvati teške ozljede korisniku.**
- **Izvršite radnje čišćenja i održavanja prije nego što spremite stroj nakon uporabe.**
- **Ako je stroj pretrpio udarac ili pad, prije nego što ga pokrenete uvjerite se da je u dobrom stanju.**
- **Grane uklanjajte u odsječcima.**
- **Pazite na grane koje, nakon što ih se odreže, mogu pogoditi korisnika i na one koje, kad padnu na zemlju, mogu odskočiti.**

2.3 UZROCI POVATNOG UDARCA I SPRJEČAVANJE NJEGOVIH POSLJEDICA PO RUKOVATELJA

Do povratnog udarca može doći kad vrh ili krajnji dio vodilice dodirnu neki predmet, odnosno kad drvo stisne i blokira zupčasti lanac pri rezanju.

U određenim slučajevima, dodir krajnjeg dijela može neočekivano izazvati obrnutu reakciju, potiskujući vodilicu prema gore i unatrag, prema rukovatelju.

Stiskanje zupčastog lanca na gornjem dijelu vodilice može brzo potisnuti zupčasti lanac prema rukovatelju.

Bilo koja od dviju navedenih reakcija može izazvati gubitak kontrole nad pilom, a time i teške nesreće. Ne smijete računati isključivo na sigurnosne naprave pile.

Korisnik lančane pile treba poduzeti razne mjere radi uklanjanja opasnosti od nesreća ili ozljeda tijekom rada na piljenju. Povratni udarac je rezultat loše uporabe alata i/ili pogrešnih postupaka ili uvjeta rada, a može ga se izbjeći poduzimajući pogodne mjere opreznosti koje se navode u nastavku:

- **Pilu držite čvrsto, objema rukama, palcima i prstima oko ručki lančane pile te namjestite vaše tijelo i ruke u položaj koji će vam omogućiti pružanje otpora silama povratnog udarca.** Rukovatelj može kontrolirati sile povratnog udarca ako poduzme potrebne mjere opreznosti. Nemojte pustiti da vam se lančana pila izmakne.
- **Nemojte predaleko pružati ruke i nemojte piliti iznad visine ramena.** To doprinosi sprječavanju neželjenog dodirivanja krajnjih dijelova i omogućuje bolju kontrolu nad lančanom pilom u nepredviđenim situacijama.
- **Koristite jedino vodilice i lance koje navodi proizvođač.** Neprikladni rezervni lanci i vodilice mogu prouzročiti pucanje lanca i/ili povratne udarce.
- **Pridržavajte se proizvođačevih uputa koje se odnose na oštrenje i održavanje lančane pile.** Smanjivanje razine dubine može dovesti do povećanja povratnih udaraca.
- **Tehnike uporabe električne lančane pile (s baterijskim napajanjem)**
Uvijek se pridržavajte sigurnosnih upozorenja i primjenjujte one tehnike rezanja koje najbolje odgovaraju vrsti posla, a sve prema napatcima i primjerima navedenim u uputama za uporabu.

• Pomicanje električne lančane pile (s baterijskim napajanjem) na siguran način

Što morate napraviti svaki put kad stroj treba premjestiti ili prevoziti:

- ugasiti motor, pričekati da se lanac zaustavi te iskopčati stroj iz električne mreže; (izvadite bateriju iz njezinog sjedišta);
- stavite zaštitni poklopac vodilice;
- uhvatite stroj isključivo za ručke i usmjerite vodilicu suprotno od smjera kretanja.

Kad se stroj prevozi nekim vozilom, treba ga namjestiti tako da ne predstavlja opasnost ni za koga te čvrsto blokirati.

• Preporuke za početnike

Prije nego što se prvi put suočite s obaranjem ili obrezivanjem grana, preporučljivo je:

- završiti specifičnu obuku za uporabu ove vrste alata;
- pažljivo pročitati sigurnosna upozorenja i upute za uporabu koje sadrži ovaj priručnik;
- vježbati na panjevima u zemlji ili pričvršćenim na kozliču, kako biste se dobro upoznali sa strojem i ovladali najprikladnijim tehnikama rezanja.

• Rukovanje i pravilna uporaba baterijskih alata

- a) Prije stavljanja baterije, uvjerite se da je aparat isključen. Stavljanje baterije na uključeni električni aparat može prouzročiti nesreće.
- b) Za punjenje baterija koristite samo punjač baterije koji preporučuje proizvođač. Punjači baterija obično su specifični za vrstu baterije; ako ih koristite s drugim vrstama, postoji opasnost od požara.
- c) Koristite samo specifične baterije predviđene za vaš alat. Uporaba drugih baterija može prouzročiti ozljede i rizik od požara.
- d) Nekorištenu bateriju držite daleko od uredskih spojnica, kovanica, ključeva, čavala, vijaka ili drugih malih metalnih predmeta koji bi mogli izazvati kratki spoj na kontaktima. Kratki spoj na kontaktima baterije može izazvati izgaranje ili požar.
- e) Baterija u lošem stanju može prouzročiti curenje tekućine. Izbjegavajte dodir s tekućinom. U slučaju nehotičnog dodira, isperite vodom. U slučaju dodira tekućine s očima zatražite i savjet liječnika. Tekućina koja iscuri iz baterije može prouzročiti nadražnost kože ili opekline.
- f) Provjerite je li baterija u dobrom stanju te da nema znakova oštećenja. Nemojte koristiti stroj s oštećenom ili istrošenom baterijom.

2.4 BATERIJA/PUNJAČ BATERIJE



POZOR

Sigurnosne upute u nastavku dopunjuju sigurnosna pravila u specifičnom priručniku za punjač baterije.

- Za punjenje baterije koristite samo punjač baterije koji preporučuje proizvođač. Neprikladan punjač baterije može prouzročiti električni udar, pregrijavanje ili curenje korozivne tekućine iz baterije.
- Koristite samo specifične baterije predviđene za vaš alat. Uporaba drugih baterija može prouzročiti ozljede i rizik od požara.
- Uvjerite se da je selektor leđnog nosača baterija u položaju "OFF" prije nego što stavite bateriju.

Stavljanje baterije na uključeni električni aparat može prouzročiti požar.

- Nekorišteni bateriju držite daleko od uredskih spojnika, kovanica, ključeva, čavala, vijaka ili drugih malih metalnih predmeta koji bi mogli izazvati kratki spoj na kontaktima. Kratki spoj na kontaktima baterije može izazvati izgaranje ili požar.
- Nemojte koristiti punjač baterije na mjestima gdje ima pare, zapaljivih tvari ili na lako zapaljivim površinama kao što su papir, tkanina itd. Za vrijeme punjenja, punjač baterije se zagrije i mogao bi izazvati požar.
- Za vrijeme prijevoza akumulatora pazite da se kontakti međusobno ne spoje i nemojte rabiti metalne spremnike za prijevoz.

2.5 ZAŠTITA OKOLIŠA

Zaštita okoliša mora predstavljati bitan i prvenstveni vid uporabe stroja, u korist civilnog suživota kao i okoliša u kojem živimo.

- Izbjegavajte ometanje susjeda. Stroj koristite samo u razumnim satima (ne rano ujutro ili kasno navečer, kad biste mogli ometati druge osobe).
- Tijekom rada dolazi do ispuštanja u okoliš određene količine ulja potrebnog za podmazivanje lanca; iz tog razloga koristite se samo biorazgradivim uljima, specifičnim za ovu uporabu. Uporaba mineralnog ili motornog ulja nanosi veliku štetu okolišu.
- Strogo se pridržavajte lokalnih propisa o odlaganju ambalaže, zapaljenih dijelova ili bilo kojeg drugog elementa štetnog za okoliš: te otpatke se ne smije bacati u smeće, nego ih treba razdvojiti i predati odgovarajućim centrima za sakupljanje koji će se pobrinuti za recikliranje materijala.
- Strogo se pridržavajte lokalnih propisa o odlaganju otpadnih materijala
- U trenutku rashodovanja nemojte ostavljati stroj u okolišu, nego se obratite centru za sakupljanje sukladno lokalnim propisima na snazi.



Nemojte bacati električne uređaje s kućnim otpadom. Prema europskoj Direktivi 2012/19/EU o električnom i elektroničkom otpadu te njezinoj primjeni u skladu s nacionalnim normama, otpadne električne uređaje mora se sakupljati odvojeno, u cilju njihove ponovne primjene na ekološki prihvatljiv način. U slučaju odlaganja električnih uređaja na odlagalište otpada ili na tlo, štetne tvari mogu dospjeti do vodenog sloja i tako ući u hranidbeni lanac, ugrožavajući vaše zdravlje i dobrobit. Za detaljnije informacije o odlaganju ovog proizvoda stupite u kontakt s mjerodavnim zavodom za gospodarenje otpadom iz kućanstva ili s prodavačem.



Li-ion

baterije.



Odvojeno sakupljanje rabljenih proizvoda i ambalaže omogućava recikliranje, odnosno ponovno iskorištavanje materijala. Korištenje recikliranih materijala pomaže u sprječavanju zagađivanja okoliša i u smanjenju potražnje za sirovinama.

3. POZNAVANJE STROJA

3.1 OPIS STROJA I PREDVIĐENA UPORABA

Ovo je stroj za šumarstvo ili preciznije lančani obrezivač s baterijskim napajanjem.

Stroj se u osnovi sastoji od motora s baterijskim napajanjem i jedne vodilice koja služi za prijenos gibanja s motora na zupčasti lanac koji djeluje kao prava pravcava pila.

Rukovatelj drži stroj dvjema rukama pomoću prednje i stražnje ručke te može aktivirati glavne upravljačke elemente stojeći uvijek na sigurnoj udaljenosti od reznog alata.

3.1.1 Predviđena uporaba

Ovaj je stroj projektiran i izrađen:

- za obrezivanje stabala čije su dimenzije proporcionalne dužini vodilice, ili drvenih predmeta sličnih karakteristika;
- da ga rabi samo jedan rukovatelj.

3.1.2 Neprihvatljiva uporaba

Bilo koja druga primjena drukčija od onih prethodno navedenih može se pokazati opasnom te prouzročiti štetu osobama i/ili stvarima. Neprihvatljiva uporaba obuhvaća (na primjer, ali ne i samo):

- obrezivanje živica;
- rezbarske radove;
- prerezivanje paleta, sanduka i ambalaže općenito;
- prerezivanje namještaja ili drugog što može sadržavati čavle, vijke ili metalne dijelove bilo kakve vrste;
- vršenje mesarskih radova;
- uporabu stroja za rezanje materijala koji nisu drveni (plastični materijali, građevinski materijali);

- uporabu stroja kao poluge za podizanje, premještanje ili komadanje predmeta;
- uporabu stroja blokiranog na nepomičnim nosačima;
- primjenu reznih alata drukčijih od onih koji se nabrajaju u tablici "Tehnički podaci". Opasnost od ozbiljnih povreda i ozljeda;
- korištenje stroja od strane više osoba istovremeno.

NAPOMENA

Neprikladnom uporabom stroja jamstvo se poništava, uz odricanje svake odgovornosti proizvođača, čime svi troškovi nastali uslijed oštećenja ili ozljeda samog korisnika ili drugih osoba prelaze na teret korisnika.

3.1.3 Tip korisnika

Ovaj stroj je namijenjen uporabi od strane potrošača, odnosno operatera koji nisu profesionalci. Namijenjen je neprofesionalnoj uporabi.

3.2 SIGURNOSNE OZNAKE

Na stroju se nalaze razni simboli (sl. 1). Njihova je funkcija podsjetiti rukovatelja na to kako treba postupati da bi se stroj koristilo uz potrebnu pažnju i oprez.

Objašnjenje simbola:



Pozor! Prije uporabe stroja, pročitajte upute.



Pozor! Nepravilno rukovanje ovim strojem može biti opasno za korisnika i za druge osobe.



Opasnost! Ne izlaga ti kiši ili vlazi.



Pozor! Pad predmeta. Osobe koje su eventualne prisutne na mjestu, moraju se udaljiti.



Opasnost! Uvijek nosite rukavice kad koristite lančanu pilu.



Opasnost! Strujni udar. Budite na udaljenosti od najmanje 15 m od kabela zračnih vodova.



Opasnost! Uvijek nosite zaštitu za glavu.



Opasnost! Nosite protukliznu zaštitnu obuću



Opasnost! Nosite zaštitu za sluh i zaštitne naočale.



Pozor! Po pitanju baterije i punjača baterije pogledajte odgovarajući priručnik.

! POZOR

Naljepnice koje su se uništile ili su postale nečitljive trebate zamijeniti. Zatražite nove naljepnice od ovlaštenog servisnog centra.

3.3 IDENTIFIKACIJSKA ETIKETA

Na identifikacijskoj etiketi navode se sljedeći podaci (sl. 1):

1. Razina zvučne snage
2. Oznaka sukladnosti
3. Mjesec/Godina proizvodnje
4. Tip stroja
5. Serijski broj
6. Naziv i adresa proizvođača
7. Šifra artikla
8. Napon napajanja

Upišite identifikacijske podatke stroja u odgovarajući prostor na etiketi koja se nalazi na unutrašnjoj strani korica.

! POZOR

Koristite te identifikacijske podatke koji se navode na identifikacijskoj etiketi proizvoda prilikom svakog kontaktiranja ovlaštene radionice.

NAPOMENA

Primjer izjave o sukladnosti nalazi se na zadnjim stranicama priručnika.

3.4 GLAVNE KOMPONENTE

Stroj se sastoji od dolje navedenih glavnih komponenti kojima su pridružene funkcije u nastavku (sl. 1):

- A. **Motor:** pokreće rezni alat.
- B. **Upravljački elementi:** tu se nalaze glavni upravljački elementi za ubrzavanje.
- C. **Straznja ručka:** prihvatna ručka, smještena u stražnjem dijelu štapa s komandama.
- D. **Prednja ručka:** prihvatna ručka koja se nalazi na štapu s komandama.
- E. **Nosač stroja:** element koji, zakačen za ledni nosač baterija, pomaže u održavanju težine stroja za vrijeme rada.
- F. **Točka pričvršćenja:** točka u kojoj se stroj kvači za ledni nosač baterija.
- G. **Leđni nosač baterija** (dio dodatne opreme po narudžbi, odl. 15.3): naprava koja omogućava smještanje baterija.
- H. **Vodilica:** podupire i vodi zupčasti lanac.
- I. **Zupčasti lanac:** element namijenjen rezanju, sastoji se od pogonskih karika s malim noževima koji se nazivaju "zupci" i od bočnih spojeva koji se drže zajedno zakovicama.
- J. **Hvatač lanca:** sigurnosna naprava koja sprječava nekontrolirano kretanje lanca u slučaju pucanja ili olabavljenja.
- K. **Zaštitni poklopac vodilice:** naprava za pokrivanje vodilice na lančanoj pili, koju se koristi tijekom premještanja, prijevoza ili skladištenja stroja.
- L. **Baterija:** (ako se ne dostavlja zajedno sa strojem, vidi pogl. 15.1. "Dodatna oprema po narudžbi") naprava koja alatu daje električnu struju; karakteristike i pravila uporabe baterije opisuju se u specifičnom priručniku.
- M. **Punjač baterije** (dio dodatne opreme po narudžbi, odl. 15.2): naprava koja služi za punjenje baterije; njegove karakteristike i pravila uporabe opisuju se u specifičnom priručniku. Raspoloživa su dva modela punjača baterije: **M1** (brzi punjač baterije); **M2** (standardni punjač baterije); **M3** (dvostruki punjač baterije).
- N. **Spojnik kabel:** kabel koji omogućava spajanje stroja na ledni nosač baterija.

4. MONTIRANJE

OPASNOST

Sigurnosne upute koje treba slijediti navode se u 2. pogl. Strogo poštujte te naznake kako se ne biste suočili s ozbiljnim rizicima ili opasnostima.

Zbog potreba skladištenja i prijevoza pojedine komponente stroja možda nisu izravno tvornički montirane, nego ih treba sastaviti nakon uklanjanja ambalaže, a prema uputama koje slijede.

POZOR

Raspakiravanje i dovršavanje montaže treba izvršiti na ravnoj i čvrstoj površini, s dovoljno prostora za pomicanje stroja i ambalaže te služeći se uvijek prikladnim alatom. Nemojte se služiti strojem prije nego što ste završili s obavljanjem svih naznaka iz dijela "MONTIRANJE".

4.1 KOMPONENTE ZA MONTAŽU

U pakiranju se nalaze i komponente za montažu.

4.1.1 Vađenje iz ambalaže

1. Oprezno otvorite ambalažu, pazeći da ne zagubite komponente.
2. Pogledajte dokumentaciju koja se nalazi u kutiji, uključujući i ove upute.
3. Izvadite iz kutije sve komponente koje nisu montirane.
4. Izvadite stroj iz kutije.
5. Odložite kutiju i ambalažu poštujući lokalne propise.

4.1.2 Opremanje lednog nosača baterija

Leđni nosač baterija stiže već sastavljen (sl. 1.G), a može ga se otkaçiti od nosača s naramenicama (sl. 2) i nositi u ruci.

Kako biste ledni nosač baterija otkaçili, pritisnite dva gornja gumba (sl. 2.A).

Sjedišta za baterije nalaze se s obje strane lednog nosača (sl. 3).

Na desnoj strani lednog nosača nalaze se:

- utičnica za kabel (sl. 4.A);
- selektor baterije (sl. 4.B);
- jedna utičnica USB za punjenje drugih uređaja (npr. mobitela) (sl. 4.C).

Kako bi se izbjegla prisutnost slobodnog kabela, s obje strane i u stražnjem području postoje prolazi kroz koje se provlači kabel za napajanje.

4.2 MONTIRANJE VODILICE I ZUPČASTOG LANCA

OPASNOST

Sve radnje vršite dok je stroj zaustavljen i odspojen od lednog nosača baterija (sl. 13).

OPASNOST

Pri rukovanju vodilicom i lancem uvijek nosite čvrste radne rukavice. Posvetite maksimalnu pažnju montiranju vodilice i lanca kako se ne bi ugrozila sigurnost i učinkovitost stroja; u slučaju dvojbi kontaktirajte svog prodavača.

1. Odvijte maticu (sl. 5.A) dostavljenim ključem i skinite poklopac lanca (sl. 5.B) kako biste pristupili pogonskom lančaniku i sjedištu vodilice.
2. Montirajte vodilicu (sl. 6.A) tako da uvučete lančanik (sl. 6.B) u žlijeb (sl. 6.C) i gurnete je prema stražnjem dijelu tijela stroja.
3. Montirajte lanac oko pogonskog lančanika (sl. 7.A) i duž utora vodilice, pazite da pošujete smjer kretanja (sl. 7.B).



Smjer kretanja lanca

Ako vrh vodilice ima povratni zupčanik, pazite da pogonske karike lanca budu pravilno uvučene u uzubine zupčanika (sl. 8).

4. Provjerite je li zatik zatezača lanca (sl. 7.C) pravilno stavljen u odgovarajući otvor na vodilici; u suprotnom, djelujte na vijak zatezača lanca (sl. 7.D) sve dok zatik ne bude potpuno uvučen.
5. Ponovno montirajte poklopac, ali nemojte potpuno zategnuti maticu.
6. Na odgovarajući način okrećite vijak zatezača lanca (sl. 7.D) sve do postizanja ispravne zategnutosti lanca (sl. 9).
7. Držeći vodilicu podignutu, do kraja zategnite maticu (sl. 10.A) dostavljenim ključem.

4.2.1 Kontrola zategnutosti lanca

Kontrolirajte zategnutost lanca.

Lanac je pravilno zategnut ako – kad ga uhvatite pri sredini vodilice – pogonske karike ne iskaču iz utora (sl. 9).

4.3 PRODUŽETAK OBREZIVAČA

- Otvorite ručicu (sl. 11.A) slijedeći smjer koji pokazuje strelica;
- povucite ili gurnite štap (sl. 11.B) sve dok ne dostignete željenu dužinu;
- po obavljenom podešavanju ponovno dobro zatvorite ručicu slijedeći smjer koji pokazuje strelica (sl. 11.C).

POZOR

Periodično kontrolirajte spojeve kako bi ste se uvjerali da su dobro zategnuti.

5. UPRAVLJAČKI ELEMENTI

5.1 UPRAVLJAČKA RUČICA GASA

Upravljačka ručica gasa (sl. 12.A) omogućava pokretanje/zaustavljanje reznog alata.

Aktiviranje upravljačke ručice gasa (sl. 12.A) moguće je samo ako pritisnete ručicu za blokiranje gasa (sl. 12.B).

5.2 RUČICA ZA BLOKIRANJE GASA

Ručica za blokiranje gasa (sl. 12.B) omogućava aktiviranje upravljačke ručice gasa (sl. 12.A).

5.3 GUMB ZA PODEŠAVANJE BRZINE REZANJA

Gumb za podešavanje brzine rezanja (sl. 12.D) omogućava izbor dviju razina brzine (sl. 12.E) s obzirom na ono što se mora odrezati.

OPASNOST

Tijekom premještanja nemojte nikad držati prst na gumbu kako biste izbjegli slučajna pokretanja.

6. UPORABA STROJA

OPASNOST

Sigurnosne upute koje treba slijediti navode se u 2. pogl. Strogo poštujujte te naznake kako se ne biste suočili s ozbiljnim rizicima ili opasnostima.

POZOR

Upute u vezi s motorom i baterijom pogledajte u odgovarajućim priručnicima.

6.1 PRIPREMNE RADNJE

Prije početka rada potrebno je izvršiti niz provjera i radnji kako bi se osiguralo učinkovito obavljanje posla u maksimalnoj sigurnosti.

1. stavite stroj u vodoravni položaj, dobro oslonjen na tlo;
2. kontrolirajte bateriju (odl. 6.1.1);
3. pravilno stavite bateriju u jedno od sjedišta za nju u leđnom nosaču baterija (odl. 7.2.3);
4. pravilno navucite leđni nosač baterija (odl. 6.1.3);
5. pripremite nosač stroja (odl. 6.1.4).

6.1.1 Kontrola baterije

Stroj se isporučuje bez baterije.

Kupite bateriju čiji je kapacitet najpogodniji radnim potrebama i potpuno je napunite pridržavajući se uputa iz priručnika za punjač baterije.

Popis homologiranih baterija za ovaj stroj nalazi se u tablici "Tehnički podaci".

NAPOMENA

Prije svake uporabe: provjerite stanje napunjenosti baterije slijedeći naznake koje sadrži priručnik za punjač baterije.

6.1.2 Dolijevanje ulja za podmazivanje lanca

Prije uporabe stroja dolijte ulje za podmazivanje lanca. Načini i mjere opreza u vezi s dolijevanjem ulja (vidi odl. 7.3).

6.1.3 Kontrola zategnutosti lanca

OPASNOST

Sve radnje vršite dok je stroj zaustavljen i odspojen od leđnog nosača baterija (sl. 13).

Kontrolirajte zategnutost lanca.

Lanac je pravilno zategnut ako – kad ga uhvatite pri sredini vodilice – pogonske karike ne iskaču iz utora (sl. 9).

Za podešavanje zategnutosti lanca:

1. popustite maticu poklopca pomoću dostavljeneog ključa (sl. 5.A);
2. na odgovarajući način okrećite vijak zatezača lanca (sl. 7.D) sve do postizanja ispravne zategnutosti lanca;
3. držite vodilicu podignutu, do kraja zategnite maticu poklopca. (sl. 10.A).

OPASNOST

Nemojte raditi s olabavljenim lancem da ne biste izazvali opasne situacije u slučaju ispadanja lanca iz utora vodilice.

POZOR

Tijekom prvog razdoblja korištenja (ili nakon zamjene lanca), ovu provjeru treba češće vršiti zbog nalijeganja lanca.

6.1.4 Uporaba leđnog nosača baterija

1. Stavite bateriju u jedno od sjedišta na leđnom nosaču baterija gurajući je do kraja sve dok ne začujete "klik" kojim se ona blokira u položaju i osigurava se električni kontakt (sl. 3).
2. Spojite kabel u odgovarajuću utičnicu i okrećite ga sve dok ne začujete "klik" kojim se on blokira u položaju i osigurava se električni kontakt (sl. 4.A).
3. Podesite naramenice (sl. 14.A).
4. Zakopčajte zaštitni pojas sprijeda (sl. 14.B).
5. Spojite kabel na stroj (sl. 15).
6. Odaberite bateriju koju treba rabiti (sl. 4.B).

6.1.5 Uporaba nosača stroja

OPASNOST

Često provjeravajte učinkovitost brzog otkaćivanja (sl. 14.C) koje mora omogućavati brzo oslobađanje stroja od remenja u slučaju opasnosti.

Nosač stroja mora se navući prije kvačenja stroja za predviđenu kopču, a remen treba podesiti prema visini i stasu rukovatelja.

- Zakačite karabiner (sl. 14.D) na namjensku kopču koja se nalazi na štapu s komandama.
- Ako treba, otkočite element za brzo otkočavanje (sl. 14.C) da biste stroj odvojili od pojasa za nošenje.

6.2 SIGURNOSNE KONTROLE

Izvršite sigurnosne kontrole koje slijede i provjerite odgovaraju li rezultati onom što se navodi u tablicama.

OPASNOST

Prije uporabe uvijek izvršite sigurnosne kontrole. Ako bilo koji rezultat odstupa od onoga što se navodi u tablicama u nastavku, nemojte koristiti stroj! Dostavite stroj servisnom centru radi potrebnih kontrola i popravka.

6.2.1 Kontrola opće sigurnosti

Predmet	Rezultat
Ručke i štitnici	Čisti, suhi, pravilno i solidno pričvršćeni za stroj
Vijci na stroju i na nožu	Dobro pričvršćeni (nisu popušteni)
Prolazi zraka za hlađenje	Nisu zapriječeni
Vodilica	Pravilno je montirana
Lanac	Naoštren, nije oštećen ili istrošen, pravilno montiran i zategnut.
Štitnici	Cjeloviti, nisu oštećeni.
Baterija	Nema nikakvog oštećenja na njezinom plaštu, nikakvog curenja tekućine
Stroj	Nema nikakvog znaka oštećenja ili istrošenosti
Spojnik kabel leđnog nosača baterija (sl. 1.N).	Nema nikakvog znaka oštećenja.
Upravljačka ručica gasa, ručica za blokiranje gasa	Moraju se slobodno pomicati, bez primjene sile.
Probno aktiviranje	Nema nikakve nepravilne vibracije. Nema nikakvog nepravilnog zvuka

6.2.2 Ispitivanje rada stroja

Radnja	Rezultat
<ol style="list-style-type: none"> 1. Stavite bateriju u jedno od sjedišta u leđnom nosaču baterija (odl. 7.2.3). 2. Spojite stroj na leđni nosač baterija pomoću odgovarajućeg spojnog kabela (sl. 15). 3. Odaberite bateriju selektorom (sl. 4.B). 	Nož se ne smije pomicati.
<ol style="list-style-type: none"> 1. Aktivirajte upravljačku ručicu gasa (sl. 12.A). (bez pritiskanja ručice za blokiranje gasa). 	Upravljačka ručica gasa ostaje blokirana.
<ol style="list-style-type: none"> 1. Aktivirajte ručicu za blokiranje gasa (sl. 12.A) i upravljačku ručicu gasa (sl. 12.B). 	Ručice se moraju slobodno pomicati, bez primjene sile. Nož se kreće.
<ol style="list-style-type: none"> 1. Otpustite upravljačku ručicu gasa (sl. 12.A). 	Ručica se mora automatski i brzo vratiti u neutralni položaj. Nož se mora zaustaviti.

OPASNOST

Ako bilo koji rezultat odstupa od onoga što se navodi u tablicama, nemojte koristiti stroj! Obratite se servisnom centru radi potrebnih kontrola i popravka.

6.3 POKRETANJE

1. Skinite zaštitni poklopac vodilice (sl. 1.K).
2. Zauzmite čvrst i stabilan položaj.
3. Uvjerite se da vodilica i lanac ne dodiruju tlo ili druge predmete.
4. Spojite stroj na leđni nosač baterija pomoću odgovarajućeg spojnog kabela (sl. 15).
5. Odaberite bateriju koju treba aktivirati putem selektora (sl. 4.B).
6. Aktivirajte ručicu za blokiranje gasa (sl. 12.B) i upravljačku ručicu gasa. (sl. 12.A).
7. Postavite brzinu rezanja (sl. 12.D)

6.4 RAD

Prije nego što se po prvi puta suočite s obrezivanjem grana, preporučljivo je:

- završiti specifičnu obuku za uporabu ove vrste alata;
- pravilno namjestiti pojas za nošenje;
- pažljivo pročitati sigurnosna upozorenja i upute za uporabu koje sadrži ovaj priručnik;
- vježbati na panjevima u zemlji ili pričvršćenim na kozliću, kako biste se dobro upoznali sa strojem i ovladali najprikladnijim tehnikama rezanja.

Za rad strojem postupite kako se opisuje u nastavku:

- stroj uvijek zakačite za pravilno namješten pojas za nošenje (vidi odl. 6.1.2);
- stroj uvijek treba držati objema rukama.

OPASNOST

Ako se lanac za vrijeme rada blokira, odmah zaustavite stroj.

NAPOMENA

Za vrijeme rada, bateriju od potpunog pražnjenja štiti zaštitna naprava koja isključuje stroj i blokira mu rad.

6.4.1 Kontrole koje treba vršiti tijekom rada

6.4.1.a Kontrola zategnutosti lanca

Budući da je lanac tijekom rada podložan progresivnom produžavanju, potrebno je često provjeravati njegovu zategnutost (odl. 6.1.4).

6.4.1.b Kontrola dotoka ulja

POZOR

Nemojte koristiti stroj bez podmazivanja!

OPASNOST

Pri kontroli dotoka ulja uvjerite se da su vodilica i lanac dobro namješteni.

Pokrenite motor (odl. 6.3) i kontrolirajte razlijeva li se ulje za lanac kao što se vidi na slici (sl. 16).

6.4.2 Tehnike rada

6.4.2.a Obrezivanje stabla

OPASNOST

Uvjerite se da je područje u koje će grane padati slobodno.

1. Stanite na suprotnu stranu u odnosu na granu koju treba odrezati.
2. Počnite od najnižih grana i nastavite prema onim višim.
3. Napravite prvi zasjek odozdo prema gore (sl. 17.A). Dovršite rezanje grana odozgo prema dolje, kao što se vidi na slici (sl. 17.B).

6.4.2.b Kresanje grana sa stabla

Kresati znači skinuti grane s palog stabla.

OPASNOST

Pazite na mjesta oslanjanja grane na tlu, njezinu eventualnu napetost, smjer koji bi mogla zauzeti prilikom rezanja te na moguću nestabilnost stabla nakon što se grana odreže.

Prilikom kresanja treba ostaviti donje, veće grane, za oslonac trupca na tlu.

Male grančice skinite jednim jedinim potezom (sl. 18.A).

Napete grane je bolje rezati počevši odozdo prema gore, kako bi se izbjeglo savijanje lančane pile (sl. 18.B).

6.5 SAVJETI ZA KORIŠTENJE

POZOR

Zaustavite stroj (odl. 6.6) prilikom premještanja iz jednog radnog područja na drugo.

Ako se za vrijeme obrezivanja na visini obrezača ukliješti, rukovatelj mora:

1. odmah zaustaviti stroj;
2. izvući obrezač iz napravljenog reza podižući granu prema potrebi;
3. prema potrebi koristiti ručnu pilu ili drugu motornu pilu za oslobađanje uklještenog obrezača, pileći najmanje 30 cm dalje od uklještenog obrezača. Rezove za njegovo oslobađanje treba praviti prema vrhu grane

(odnosno između ukliještenog obrezivača i vrha grane, a ne između debla i ukliještenog obrezivača). Tako se sprječava da otpiljeni dio grane povuče ukliješteni obrezivač i tako još više zakomplicira situaciju.

6.6 ZAUSTAVLJANJE

Kako biste zaustavili stroj, otpustite upravljačku ručicu gasa (sl. 12.A).

POZOR

Zupčastom lancu treba nekoliko sekundi da se zaustavi nakon otpuštanja upravljačke ručice gasa.

POZOR

Uvijek zaustavite stroj prilikom premještanja iz jednog radnog područja na drugo.

OPASNOST

Tijekom premještanja nemojte nikad držati prst na gumbu za blokiranje gasa kako biste izbjegli slučajna pokretanja.

6.7 NAKON KORIŠTENJA

1. Namjestite selektor lednog nosača baterija (sl. 4.B) na "OFF";
2. Odspojite stroj od lednog nosača baterija (sl. 13);
3. Izvucite ledni nosač baterija;
4. Izvadite bateriju iz njezinog sjedišta i pobrinite se za njezino punjenje (odl. 7.2.2);
5. Montirajte zaštitni poklopac vodilice (sl. 1.K);
6. Prije spremanja stroja u bilo kakvu prostoriju, pustite motor da se ohladi;
7. Popustite pričvrсну maticu vodilice kako biste smanjili zategnutost lanca;
8. Temeljito očistite stroj od prašine i trunaka te uklonite s lanca sve tragove piljenja ili naslage ulja (odl. 7.4.2);
9. Kontrolirajte da nema olabavljenih ili oštećenih komponenti. Ako treba, zamijenite oštećene komponente te zategnite vijke i zavrtnje koji su eventualno popustili.

OPASNOST

Svaki put kad stroj ostavljate radi nekorištenja ili bez nadzora uvijek ga odspojite od lednog nosača baterija (sl. 13) i montirajte zaštitni poklopac vodilice (sl. 1.K).

7. REDOVNO ODRŽAVANJE

7.1 OPĆENITO

OPASNOST

Sigurnosne upute koje treba slijediti navode se u 2. pogl. Strogo poštujujte te naznake kako se ne biste suočili s ozbiljnim rizicima ili opasnostima.

POZOR

Prije obavljanja bilo kakve kontrole, čišćenja ili zahvata održavanja/podešavanja na stroju:

1. zaustavite stroj;
 2. pričekajte da se rezni alat zaustavi;
 3. odspojite stroj od lednog nosača baterija (sl. 13);
 4. izvadite bateriju iz njezinog sjedišta i pobrinite se za njezino punjenje (odl. 7.2.2);
 5. stavite zaštitni poklopac vodilice (sl. 1.K), osim u slučajevima vršenja zahvata na samom nožu;
 6. pričekajte da se motor dovoljno ohladi;
 7. pročitajte odgovarajuće upute;
 8. nosite odgovarajuću odjeću, radne rukavice i zaštitne naočale.
- Učestalost i vrste zahvata sažeto se navode u "Tablici održavanja". Cilj tablice je pomoći vam u održavanju učinkovitosti i sigurnosti vašeg stroja. U njoj se navode glavni zahvati i vremenski razmaci predviđeni za svaki od njih. Izvršite odgovarajući postupak prema prvom roku koji nastupi.
 - Korištenje rezervnih dijelova i dodatne opreme koji nisu originalni i/ili nisu pravilno montirani može negativno utjecati na rad i na sigurnost stroja. Proizvođač otklanja bilo kakvu odgovornost u slučaju oštećenja, nesreća ili ozljeda koje su prouzročili rečeni proizvodi.
 - Originalne rezervne dijelove možete nabaviti u servisnim radionicama i kod ovlaštenih prodavača.

POZOR

Sve radnje održavanja i podešavanja koje se ne opisuju u ovom priručniku mora izvršiti vaš prodavač ili specijalizirani centar.

7.2 BATERIJA

7.2.1 Autonomija baterije

Na autonomiju baterije utječu uglavnom:

- a. okolišni čimbenici, koji proizvode veću potrebu za energijom:
 - rezanje stabala i grana prevelikih dimenzija.
- b. ponašanje rukovatelja koji bi morao izbjegavati:
 - česta paljenja i gašenja za vrijeme rada;
 - uporabu neprikladne tehnike rezanja u odnosu na posao koji treba obaviti (odl. 6.4.2);

Kako biste optimizirali autonomiju baterije, uputno je uvijek:

- rezati drvo kad je suho;
- koristiti najpogodniju tehniku s obzirom na rad koji treba obaviti.

U slučaju da stroj želite koristiti u radnim sesijama duljim od onih koje omogućuje standardna baterija, možete:

- kupiti još jednu standardnu bateriju kako biste odmah zamijenili onu ispražnjenu, bez ugrožavanja neprekidnosti korištenja.

7.2.2 Vađenje i punjenje baterije

1. Pritisnite gumb za blokiranje koji se nalazi na bateriji (sl. 19.A) i izvadite bateriju (sl. 19.B);
2. stavite bateriju (sl. 20.A) u njezino sjedište na punjaču baterije (sl. 20.B);
3. spojite punjač baterije na električnu utičnicu čiji napon odgovara onom navedenom na pločici;
4. potpuno je napunite pridržavajući se uputa iz priručnika za bateriju/punjač baterije.

NAPOMENA

Baterija ima zaštitu koja sprječava punjenje ako okolna temperatura nije između 4-40 °C.

NAPOMENA

Bateriju možete napuniti u bilo kom trenutku, pa i djelomično, bez opasnosti od oštećenja.

7.2.3 Ponovno montiranje baterije na leđni nosač baterija

Po dovršenom punjenju:

1. izvadite bateriju (sl. 21.A) iz njenog sjedišta na punjaču baterije (po okončanom punjenju, izbjegavajte je dugo držati pod punjenjem);
2. odspojite punjač baterije (sl. 21.B) iz električne mreže;

3. stavite bateriju (sl. 3) u jedno od sjedišta na leđnom nosaču baterija gurajući je do kraja sve dok ne začujete "klik" kojim se ona blokira u položaju i osigurava se električni kontakt.

7.3 DOLIJEVANJE U SPREMNIK ULJA ZA LANAC

⚠ POZOR

Koristite se isključivo specifičnim uljem za motorne pile ili mazivim uljem za motorne pile. Nemojte rabiti ulja koja sadrže nečistoće kako se ne bi začepio filter u spremniku i nepopravljivo oštetila pumpa za ulje.

Uporaba kvalitetnog ulja od bitnog je značaja za djelotvorno postizanje reznih dijelova stroja; rabljeno ili nekvalitetno ulje štetno djeluje na podmazivanje i smanjuje trajnost lanca i vodilice.

Nemojte nikad stavljati u pogon lanac ako nema dovoljno ulja: tako se, naime, obrezač može oštetiti i ugroziti njegova sigurnost.

Ako je razina ulja niska, nadolijte slijedeći korake u nastavku:

1. Odvijte i skinite poklopac (sl. 22.A) sa spremnika ulja.
2. Ulijte ulje u spremnik i pratite njegovu razinu pomoću odgovarajućeg indikatora (sl. 22.B).
3. Uvjerite se da tijekom punjenja u spremnik ulja ne uđe nečistoća.
4. Vratite na mjesto poklopac za ulje i zategnite ga.

7.4 ČIŠĆENJE

7.4.1 Čišćenje stroja i motora

Nakon svakog završetka rada temeljito očistite stroj od prašine i trunaka.

- Kako bi se smanjio rizik od požara, održavajte stroj, a naročito motor, čiste od ostataka lišća, grana ili viška masnoće.
- Nakon uporabe uvijek očistite stroj čistom i vlažnom krpom, namočenom neutralnim sredstvom za čišćenje.
- Uklonite svaki trag vlage služeći se mekanom i suhom krpom. Vлага može izazvati rizik od električnog udara.
- Plastične dijelove ili ručke nemojte čistiti agresivnim sredstvima za čišćenje ili otapalima.
- Nemojte koristiti vodene mlazove i pazite da se motor i električne komponente ne smoče.
- Kako biste izbjegli pregrijavanje i oštećenja motora ili baterije, uvijek se uvjerite da su usisne rešetke za zrak za hlađenje čiste i slobodne od trunaka.

7.4.2 Čišćenje lanca

Nakon svake uporabe uklonite s lanca sve tragove piljenja ili naslage ulja.

U slučaju velike zaprljanosti ili zasmoljenja, demontirajte lanac i ostavite ga u nekoj posudi da se nekoliko sati moči u specifičnom sredstvu za čišćenje. Zatim ga isperite u čistoj vodi i prije montiranja na stroj poprsajte prikladnim sprejem protiv hrđe.

7.5 HVATAČ LANCA

Prije svake uporabe kontrolirajte stanje hvatača lanca (sl. 1.J) i pobrinite se za popravak u slučaju da se oštetio.

7.6 OTVORI ZA PODMAZIVANJE STROJA I VODILICE

Svakodnevno prije uporabe skinite poklopac (odl. 4.2), demontirajte vodilicu i kontrolirajte da se otvori za podmazivanje stroja (sl. 23.A) i vodilice (sl. 23.B) nisu začeptili.

7.7 PRIČVRŠNE MATICE I VIJCI

- Pazite na zategnutost matica i vijaka, kako biste bili sigurni da je stroj uvijek u sigurnim radnim uvjetima.
- Redovito kontrolirajte jesu li ručke čvrsto pričvršćene.

8. IZVANREDNO ODRŽAVANJE

8.1 POGONSKI LANČANIK LANCA

Kod svog prodavača često provjeravajte stanje lančanika i zamijenite ga kad njegova istrošenost prijeđe prihvatljivu granicu.

OPASNOST

Nemojte montirati novi lanac ako je lančanik istrošen i obrnuto.

8.2 ODRŽAVANJE ZUPČASTOG LANCA

OPASNOST

Radi sigurnosti i učinkovitosti, vrlo je važno da su rezni alati dobro naoštreni.

Oštrenje lanca je potrebno kad:

- Piljevina sliči prašini.
- Treba veća snaga pri rezanju.
- Rez nije pravocrtan.
- Vibracije se povećavaju.

POZOR

Ako lanac nije dovoljno oštar, povećava se rizik od povratnog udarca (kickback).

OPASNOST

Savjetujemo da oštrenje lanca povjerite specijaliziranom centru, jer će se ono tako izvršiti prikladnim uređajima koji jamče minimalno odstranjivanje materijala te dosljedno oštrenje svih reznih elemenata.

8.2.1 Zamjena zupčastog lanca

Lanac morate zamijeniti kad:

- se dužina reznog elementa smanji na 5 mm ili manje;
- karike na zakovicama imaju pretjerani slobodni hod.
- se rezanje odvija sporo i njegova brzina se ne poboljšava ponovljenim oštrenjima. Lanac se istrošio.

NAPOMENA

Nakon zamjene lanca važno je češće vršiti provjeru njegove zategnutosti zbog nalijeganja lanca.

8.3 ODRŽAVANJE VODILICE

POZOR

Svi zahvati vezani za vodilicu radnje su za čije besprijekorno obavljanje je, osim uporabe posebnog alata, potrebna i specifična stručnost; preporučljivo je da se iz sigurnosnih razloga uvijek obratite svom prodavaču.

Vodilicu je preporučljivo povremeno okrenuti kako bi se izbjeglo asimetrično trošenje.

Kako biste održali učinkovitost vodilice:

1. podmazujte ležajeve povratnog zupčanika (ako postoji) pomoću posebne štrcaljke (nije u dostavi);
2. čistite žlijeb vodilice odgovarajućim strugačem (nije u dostavi) (sl. 24.A);
3. očistite otvore za podmazivanje (sl. 24.B);
4. pomoću plosnate turpije odstranjujte srh s bočnih strana te ujednačavajte razinu između utora.

8.3.1 Zamjena vodilice

Vodilicu se mora zamijeniti kad:

- je dubina žlijeba manja od visine pogonskih karika (koje ne smiju nikada dodirivati dno);
- je unutarnja stijenka utora toliko istrošena da se lanac naginje bočno.

9. SKLADIŠTENJE

OPASNOST

Sigurnosne upute koje treba slijediti za vrijeme obavljanja radnji skladištenja navode se u odl. 2.4. Strogo poštujujte te naznake kako se ne biste suočili s ozbiljnim rizicima ili opasnostima.

9.1 SKLADIŠTENJE STROJA

Što treba učiniti u slučaju skladištenja stroja:

1. Izvadite bateriju iz njezinog sjedišta i pobrinite se za njezino punjenje;
2. Stavite zaštitni poklopac vodilice.
3. Pričekajte da se motor dovoljno ohladi;
4. Očistite stroj (odl. 7.4).
5. Kontrolirajte da nema olabavljenih ili oštećenih komponenti. Ako treba, zamijenite oštećene komponente te zategnite vijke i zavrtnje koji su eventualno popustili ili kontaktirajte ovlašteni servisni centar.
6. Stroj skladištite:
 - u suhom prostoru
 - zaštićen od vremenskih nepogoda
 - na djeci nedostupnom mjestu.
 - uvjerivši se da ste izvadili ključeve ili alat koji ste koristili pri održavanju.

9.2 SKLADIŠTENJE BATERIJE

Bateriju treba čuvati u sjeni, na hladnom mjestu, u prostorima u kojima nema vlage.

NAPOMENA

U slučaju duljeg nekorištenja, napunite bateriju svaka dva mjeseca radi dulje trajnosti.

10. PREMJEŠTANJE I PRIJEVOZ

Što morate napraviti svaki put kad stroj treba pomicati, podizati, prevoziti ili nagnuti:

- Zauzavite stroj;
- Pričekajte da se lanac zaustavi;
- Izvadite bateriju iz njezinog sjedišta i pobrinite se za njezino punjenje;
- Stavite zaštitni poklopac vodilice;

- Pričekajte da se motor dovoljno ohladi;
 - Nosite čvrste radne rukavice;
 - Uхватite stroj isključivo za ručke i usmjerite vodilicu suprotno od smjera kretanja;
- Kad se stroj prevozi nekim vozilom trebate:
- stroj prikladno učvrstite pomoću užadi ili lanaca;
 - namjestite ga tako da ne predstavlja opasnost ni za koga.

11. SERVISIRANJE I POPRAVKI

Ovaj priručnik pruža sve potrebne naznake za rukovanje strojem i njegovo pravilno osnovno održavanje koje obavlja korisnik. Sve zahvate podešavanja i održavanja koji nisu opisani u ovom priručniku mora obaviti vaš prodavač ili specijalizirani centar, koji raspoložu potrebnim znanjem i opremom, kako bi se osiguralo pravilno izvršavanje posla i očuvali prvobitni stupanj sigurnosti i stanja stroja.

Zahvati izvršeni u neprimjerenim strukturama ili od strane nekvalificiranog osoblja poništavaju bilo koji oblik jamstva i bilo kakve obaveze ili odgovornosti proizvođača.

- Samo ovlaštene servisne radionice mogu vršiti popravke i održavanje pod jamstvom.
- Ovlaštene servisne radionice koriste isključivo originalne rezervne dijelove. Originalni rezervni dijelovi i dodatna oprema razvijeni su upravo za ove strojeve.
- Neoriginalni rezervni dijelovi i dodatna oprema nisu odobreni; primjena neoriginalnih rezervnih dijelova i dodatne opreme poništava jamstvo.
- Preporučujemo da stroj jednom godišnje povjerite ovlaštenoj servisnoj radionici radi održavanja, servisiranja i kontrole sigurnosnih naprava.

12. ŠTO JAMSTVO POKRIVA

Jamstvo pokriva sve greške u materijalu i u proizvodnji. Korisnik mora pažljivo slijediti sve upute koje se daju u priloženoj dokumentaciji. Jamstvo ne pokriva oštećenja do kojih je došlo zbog:

- Nepoznavanja popratne dokumentacije.
 - Nepažnje.
 - Neprimjerene ili nedopuštene uporabe i montaže.
 - Korištenja neoriginalnih rezervnih dijelova.
 - Korištenja dodatne opreme koju ne dostavlja ili nije odobrio proizvođač.
- Osim toga, jamstvo ne pokriva:
- Normalno trošenje potrošnog materijala kao što su rezni alati, sigurnosni vijci.
 - Normalno trošenje.

Kupca štite zakoni vlastite države. Ovo jamstvo ni na koji način ne ograničava prava kupca predviđena zakonima njegove države.

13. TABLICA ODRŽAVANJA

Zahvat	Učestalost		Odlomak
	Prvi put	Zatim svakih	
STROJ			
Kontrola svih pričvršćenja	-	Prije svake uporabe	7.7
Sigurnosne kontrole/provjera upravljačkih elemenata	-	Prije svake uporabe	6.2
Kontrola hvatača lanca	-	Prije svake uporabe	7.5
Kontrola pričvršćenja štapova	-	Prije svake uporabe	4.4
Opće čišćenje i kontrola	-	Na završetku svake uporabe	7.4
Čišćenje lanca	-	Na završetku svake uporabe	7.4.2
Kontrola otvora za podmazivanje stroja i vodilice	-	Prije svake uporabe	7.6
Kontrola pogonskog lančanika lanca	-	1 mjesečno	8.1*
Održavanje lanca	-	-	8.2
Održavanje vodilice	-	-	8.3
Nadolijevanje do potrebne razine ulja za lanac	-	Prije svake uporabe	7.3

* Zahvati koje mora izvršiti vaš prodavač ili ovlašteni servisni centar

14. UTVRĐIVANJE NEPOGODNOSTI

NEPOGODNOST	MOGUĆI UZROK	RJEŠENJE
1. Dok su upravljačka ručica gasa (sl. 12.A) i ručica za blokiranje (sl. 12.B) aktivirane, rezni alat se ne okreće.	Nema baterije ili je niste pravilno stavili.	Uvjerite se da je baterija dobro smještena (odl. 7.2.3).
	Nepravilno spajanje na ledni nosač baterija.	Provjerite je li stroj pravilno spojen na ledni nosač baterija.
	Prazna baterija.	Provjerite stanje napunjenosti i ponovno napunite bateriju (odl. 7.2.2).
	Selektor lednog nosača baterija na "OFF".	Provjerite je li selektor (sl. 4.B) namješten na jednu od baterija koje su prisutne u leđnom nosaču baterija.
	Neispravna upravljačka ručica gasa ili se oštetio stroj.	Nemojte koristiti stroj. Odmah zaustavite stroj, odspojite ga od lednog nosača baterija i kontaktirajte servisni centar.
2. Motor se zaustavlja za vrijeme rada	Niste pravilno stavili bateriju.	Uvjerite se da je baterija dobro smještena (odl. 7.2.3).
	Stroj se oštetio	Nemojte koristiti stroj. Izvadite bateriju i Kontaktirajte servisni centar.
3. Lanac na završnom dijelu vodilice se pregrijava i dimi.	Prekomjerna zategnutost lanca	Prilagodite zategnutost lanca (odl. 6.1.4).
	Spremnik ulja za podmazivanje je prazan.	Dolijte ulje za podmazivanje u spremnik (odl. 7.3).
4. Motor nepravilno radi ili nema snage pod opterećenjem	Problemi s vodilicom i lancem	Kontrolirajte okreće li se lanac slobodno te da se utori vodilice nisu deformirali.
5. Primjećuje se buka i/ili pretjerano vibriranje za vrijeme rada	Dijelovi su se olabavili ili oštetili	Zaustavite stroj, izvadite bateriju i: <ul style="list-style-type: none"> – kontrolirajte oštećenja; – kontrolirajte ima li olabavljenih dijelova i zategnite ih; – pobrinite se za popravak ili zamjenu oštećenih dijelova dijelovima jednakovrijednih karakteristika.
6. Stroj se dimi tijekom rada.	Stroj se oštetio.	Nemojte koristiti stroj. Odmah zaustavite stroj, odspojite ga od lednog nosača baterija i kontaktirajte servisni centar.
7. Autonomija baterije je slaba	Teški uvjeti rada s većom potrošnjom struje	Optimizirajte korištenje (odl. 7.2.1)
	Baterija nije dovoljna za radne potrebe	Koristite drugu ili pojačanu bateriju (odl. 7.2.1)
	Kapacitet baterije se snizio	Kupite novu bateriju

8. Punjač baterije ne puni bateriju	Niste pravilno namjestili bateriju u punjač baterije	Provjerite je li pravilno namještena (odl. 7.2.3)
	Nepogodni okolni uvjeti	Punjenje obavljajte u prostoriji prikladne temperature (vidi priručnik s uputama za bateriju/punjač baterije)
	Prljavi kontakti	Očistite kontakte
	Nema napona u punjaču baterije	Provjerite je li utikač ukopčan i ima li napona u električnoj utičnici
	Neispravan punjač baterije	Zamijenite originalnim pričuvnim
		Ako nepogodnost ustraje, pogledajte priručnik za bateriju/punjač baterije

Ako nepogodnosti ustraju i nakon primjene opisanih rješenja, kontaktirajte svog prodavača.

15. DODATNA OPREMA PO NARUDŽBI

15.1 BATERIJE

Raspoložive su baterije različitih kapaciteta, radi prilagođavanja specifičnim potrebama rada. Popis homologiranih baterija za ovaj stroj nalazi se u tablici "Tehnički podaci".

15.2 PUNJAČ BATERIJE

Uređaj koji služi za punjenje baterije: brzi (sl. 25.A), standardni (sl. 25.B), dvostruki (sl. 25.C).

15.3 VODILICE I LANCI

U "Tablici za pravilno kombiniranje vodilice i lanca" nabrajaju se sve moguće kombinacije vodilice i lanca, s naznakom onih koje se može koristiti na svakom stroju, označenih simbolom "✓".

Osim toga, u toj istoj tablici daju se i karakteristični podaci o lancima i o vodilicama homologiranim za svaki pojedini stroj.

POZOR

Kao rezervne dijelove koristite samo vodilice i lance koji se navode u tablici. Uporaba neodobrenih kombinacija može prouzročiti ozbiljne osobne ozljede i oštećenje stroja.

POZOR

Budući da korisnik slobodno i po vlastitom sudu vrši izbor, primjenu i korištenje vodilice i lanca, on prihvaća i svu odgovornost za bilo kakvu štetu koja bi mogla proizaći iz tih radnji. U slučaju dvojbe ili slabog poznavanja specifičnosti pojedine vodilice ili lanca, potrebno je kontaktirati vlastitog prodavača ili specijalizirani vrtni centar.

15.4 LEĐNI NOSAČ BATERIJA

Naprava koja omogućava smještanje dviju baterija i daje električnu struju potrebnu za rad stroja.

Ima kabel za spajanje na stroj (sl. 1.N) i jedan selektor (sl. 4.B) koji omogućava isključivanje napajanja (položaj "OFF") ili odabir jedne od dviju baterija (položaj "1" i "2").



TARTALOMJEGYZÉK

1. ÁLTALÁNOS TUDNIVALÓK	1
2. BIZTONSÁGI ELŐÍRÁSOK	2
3. ISMERKEDJEN MEG A GÉPEL!	7
3.1 A gép leírása és rendeltetészerű használata	7
3.2 Biztonsági jelzések	7
3.3 Azonosító címke	8
3.4 A fő alkatrészek	8
4. ÖSSZESZERELÉS	8
4.1 Alkatrészek az összeszereléshez	9
4.2 A vezetőlemez és a fogaslánc felszerelése	9
4.3 A METSZŐ szerszám hosszabbítója	9
5. VEZÉRLÉSEK	10
5.1 Indítókar	10
5.2 indítókar rögzítő kar	10
5.3 Vágási sebességet beállító nyomógomb	10
6. A GÉP HASZNÁLATA	10
6.1 Előkészítő műveletek	10
6.2 Biztonsági ellenőrzések	11
6.3 Indítás	12
6.4 Munkavégzés	12
6.5 Használati tanácsok	13
6.6 Leállítás	13
6.7 A használat után	13
7. RENDSZERES KARBANTARTÁS	13
7.1 Általános tudnivalók	13
7.2 Akkumulátor	14
7.3 A láncolaj feltöltése	14
7.4 Tisztítás	15
7.5 láncleállító elem	15
7.6 A gép és a vezetőlemez kenőnyílásai	15
7.7 Rögzítő csavarok és anyák	15
8. RENDKÍVÜLI KARBANTARTÁS	15
8.1 Lánchúzó fogaskerék	15
8.2 A fogaslánc karbantartása	15
8.3 A vezetőlemez karbantartása	16
9. TÁROLÁS	16
9.1 A gép tárolása	16
9.2 Az akkumulátor tárolása	16
10. A GÉP MOZGATÁSA ÉS SZÁLLÍTÁSA	16
11. SZERVIZSZOLGÁLAT ÉS JAVÍTÁS	17
12. A JÓTÁLLÁS ÉRVÉNYESSEGE	17
13. KARBANTARTÁSI TÁBLÁZAT	18
14. A PROBLÉMÁK AZONOSÍTÁSA	18
15. RENDELHETŐ KIEGÉSZÍTŐK	20
15.1 Akkumulátorok	20
15.2 Akkumulátortöltő	20
15.3 Vezetőlemezek és láncok	20
15.4 Akkumulátor-tartó hátizsák	20

1. ÁLTALÁNOS TUDNIVALÓK

1.1 HOGYAN KELL A HASZNÁLATI UTASÍTÁST ÉRTELMEZNI

A használati utasítás szövegében néhány, a biztonság vagy a használat szempontjából különösen fontos információt tartalmazó bekezdést eltérő módon kiemeltünk az alábbi kritérium szerint:

VESZÉLY

A figyelmeztetés be nem tartása a kezelő vagy más személyek sérülését, illetve károkat okozhat.

FIGYELEM

Az előző részekben feltüntetettre vonatkozó pontosításokat, vagy egyéb információt tartalmaz a célből, hogy segítsen elkerülni a gép megrongálódását, illetve egyéb károk okozását.

MEGJEGYZÉS

A veszélyes vagy potenciálisan káros helyzetekhez nem kapcsolódó, kiegészítő információt tartalmaz.

A szürke pontokkal jelölt kerettel kiemelt szakaszok opciós jellemzőket tartalmaznak, amelyek nincsenek meg a jelen használati utasításban leírt összes géptípusnál. Ellenőrizze, hogy az Ön gépen jelen vannak-e ezek a jellemzők.

Az összes „elülső”, „hátsó”, „jobb” és „bal” megjelölést a kezelő munkavégzési helyéből kell értelmezni.

1.2 HIVATKOZÁSOK

1.2.1 Ábrák

A jelen használati útmutatóban található ábrák számozása: 1, 2, 3 stb.

Az ábrákon látható alkatrészeket az A, B, C stb. betűk jelölik.

A 2. ábrán látható C alkatrészeire való hivatkozás jelölése tehát: „Lásd a 2.C ábrát” vagy egyszerűen „(2.C ábra)”.

Az ábrák csak illusztrációk. A valós alkatrészek eltérhetnek az ábrán láthatóktól.

1.2.2 Címek

A használati utasítás fejezetekre és szakaszokra oszlik. A "2.1. Betanítás" c. szakasz a "2. Biztonsági előírások" c. fejezet alcíme. A címekre vagy szakaszokra való hivatkozásokat a számozott szak. illetve fej. rövidítések jelölik. Például: "2. fej." vagy "2.1. szak."

2. BIZTONSÁGI ELŐÍRÁSOK

2.1 ÁLTALÁNOS BIZTONSÁGI FIGYELMEZTETÉSEK AZ ELEKTROMOS SZERSZÁMOKHOZ

VESZÉLY

Olvassa el a géphez mellékelt összes biztonsági figyelmeztetést, utasítást, illusztrációt és specifikációt. *Az alábbiakban felsorolt utasítások be nem tartása áramütést, tüzesetet és/vagy súlyos sérüléseket okozhat.*

Őrizzen meg minden figyelmeztetést és útmutatást, hogy a későbbiekben is át tudja őket tekinteni.

A figyelmeztetéseknél említett „elektromos szerszám” kifejezés az Ön akkumulátorral (vezeték nélkül) táplált készülékére vonatkozik.

- 1) **A munkavégzés területének biztonsága**
 - a) **Tartsa tisztán és világítsa meg jól a munkavégzés területét.** A koszos és rendetlen területek balesetveszélyesebbek.
 - b) **Kerülje az elektromos szerszám használatát robbanásveszélynek kitett helyeken, gyúlékony folyadékok, gáz vagy por jelenléte esetén.** Az elektromos szerszámok szikrákat képeznek, melyek lángra lobbantathatják a port vagy a gőzöket.
 - c) **Az elektromos szerszám használata alatt tartsa távol a gyermekeket és a kívülrállókat.** A figyelmetlenség a szerszám feletti uralmának elvesztéséhez vezethet.
- 2) **Elektromos biztonság**
 - a) **Az elektromos szerszám villásdugói legyenek a dugaljnak megfelelőek. Ne végezzen semmilyen módosítást a villásdugón. Ne használjon villásdugó adaptereket földeléssel rendelkező elektromos szerszámokhoz.** A nem módosított villásdugók és a megfelelő

aljakat használata csökkenti az áramütés kockázatát.

- b) **Kerülje a testnek a földelt felületekkel történő érintkezését, mint például csövek, radiátorok, tűzhelyek és hűtők.** Ha a teste földelve van, ez növeli az áramütés kockázatát.
 - c) **Ne tegye ki az elektromos szerszámokat esőnek vagy nedvességnek.** Az elektromos szerszámba beszivárgó víz növeli az elektromos áramütés kockázatát.
 - d) **Ne használja a vezetéket nem megfelelő módon. Soha ne használja a vezetéket az elektromos szerszám szállítására, vontatására vagy a szerszám csatlakozásának bontásához. Tartsa a vezetéket hőforrásoktól, olajtól, éles szélektől illetve mozgó részekről távol.** A sérült vagy összegubancolódott vezeték növeli az elektromos áramütés kockázatát.
 - e) **Amikor a szabadban használja az elektromos szerszámot, alkalmazzon a kültéri használatnak megfelelő hosszabbítót.** A kültéri használatnak megfelelő kábel alkalmazása csökkenti az áramütés kockázatát.
 - f) **Ha nem kerülhető el az elektromos szerszám használata nedves környezetben, alkalmazzon differenciálmegszakítóval (RCD-Residual Current Device) védett tápellátást.** Az RCD használata csökkenti az áramütés kockázatát.
- 3) **Személyes biztonság**
- a) **Legyen figyelmes, ellenőrizze, amit csinál, és használja a józan ésszt, amikor elektromos szerszámmal dolgozik. Ne használja a szerszámot ha fáradt, vagy ha kábítószert, alkoholt illetve gyógyszereket használ.** Egy pillanatnyi figyelmetlenség az elektromos szerszám használata alatt súlyos személyi sérülésekhez vezethet.
 - b) **Használjon védőöltözetet. Hordjon mindig védőszemüveget.** Megfelelő védőfelszerelés használata, mint például porvédő maszk, csúszásgátló cipő, védősisak vagy fülvédő, csökkenti a személyi sérülések veszélyét.
 - c) **Kerülje a véletlenszerű elindítást. Győződjön meg arról, hogy a készülék ki legyen kapcsolva, mielőtt behelyezné az akkumulátort, illetve mielőtt az elektromos szerszámot felvenné, vagy szállítaná.** Egy elektromos szerszámot úgy szállítani, hogy az ujjá a kapcsolón van, vagy az akkumulátort behelyezni úgy, hogy a kapcsoló az „ON” álláson van, a balesetveszély kockázatát növeli.

- d) Minden kulcsot vagy szabályozó szerszámot távolítsa el, mielőtt az elektromos szerszámot elindítaná. Egy kulcs vagy szerszám, mely egy forgó részel érintkezik, személyi sérüléseket okozhat.
- e) Ne veszítse el egyensúlyát. Gondoskodjon mindig megfelelő támaszról és őrizze meg egyensúlyát. Ez lehetővé teszi az elektromos szerszám jobb ellenőrzését váratlan helyzetekben is.
- f) Öltözzön megfelelően. Ne hordjon bő ruhát, vagy ékszereket. Tartsa a haját, a ruháját és a kesztyűjét a mozgó részektől távol. Lógó ruhák, ékszerek, vagy a hosszú haj beakadhat a mozgó részekbe.
- g) Amennyiben porelszívó és -gyűjtő berendezésekhez csatlakoztatható szerkezetek vannak a gépen, ellenőrizze, hogy megfelelő-e a csatlakoztatásuk és a használatuk. Ezeknek a szerkezeteknek a használata csökkentheti a porral kapcsolatos kockázatokat.
- h) Ügyeljen arra, hogy a gép gyakori használatával szerzett tapasztalat ne hogy könnyelművé tegye Önt és emiatt figyelmen kívül hagyja a gép biztonsági előírásait. Egy gondatlan mozdulat súlyos sérülést okozhat a másodperc töredéke alatt!

4) Az elektromos szerszám használata és védelme

- a) Ne terhelje túl az elektromos szerszámot. A végezendő munkának megfelelő elektromos szerszámot használjon. A megfelelő elektromos szerszámmal a munka jobban és biztonságosabban végezhető a számára előírt sebességen.
- b) Ne használja az elektromos szerszámot, ha a kapcsolóval nem tudja azt szabályosan elindítani, vagy leállítani. Olyan elektromos szerszám, mely nem vezérelhető a kapcsolóján keresztül, veszélyes és mindenképpen meg kell javítani.
- c) Vegye ki az akkumulátort a helyéből, mielőtt az elektromos szerszámon szabályozást végezne, azon tartozékokat cserélné, vagy mielőtt eltenné. Ezek a biztonsági óvintézkedések csökkentik az elektromos szerszám véletlenszerű elindulásának veszélyét.
- d) Amikor az elektromos szerszámokat nem használja, a gyermekek elől elzártnak kell azokat tárolni, továbbá az elektromos szerszám használatát ne engedje meg olyan személyeknek, akik nem ismerik magát a szerszámot és a

jelen használati utasítást. Az elektromos szerszámok veszélyesek a tapasztalatlan használók kezében.

- e) Gondoskodjon az elektromos szerszámok karbantartásáról. Ellenőrizze, hogy a mozgó részek megfelelően legyenek beállítva és szabadon tudjanak mozogni, hogy ne legyenek megrongálódott alkatrészek, illetve ne álljon fenn bármilyen olyan állapot, mely az elektromos szerszám működését befolyásolhatná. Károsodás esetén az elektromos szerszámot még használat előtt meg kell javítani. Számos baleset a nem megfelelő karbantartásból származik.
- f) A vágószerveket tartsa jól élezetten és tisztán. A vágószervek megfelelő karbantartása, jól élezett vágóélekkel csökkenti a beakadások veszélyét és könnyebben is kezelhetők.
- g) Az elektromos szerszámot és annak tartozékait a feltüntetett útmutatásoknak megfelelően használja, figyelembe véve a munkavégzés körülményeit és a végezendő munka típusát. Egy elektromos szerszám rendeltetésétől eltérő használata veszélyhelyzeteket idézhet elő.
- h) Tartsa szárazon, tisztán, zsír- és olajmentesen a markolatokat. A síkos markolat nem teszi lehetővé a szerszám biztonságos kezelését és ellenőrzését váratlan helyzetekben.
- 5) Az akkumulátoros szerszámok használata és a használati óvintézkedések
- a) Kizárólag a gyártó által megadott töltővel végezze a töltést. Egy adott akkumulátor-típushoz tartozó töltő tűzveszélyes lehet, ha másik akkumulátor-típusokhoz alkalmazzák.
- b) Az elektromos szerszámokat kizárólag az előírt akkumulátor-típusokkal szabad használni. Más akkumulátor-típusok használata sérülést okozhat és tűzveszélyes lehet.
- c) Amikor az akkumulátor nincs használatban, tárolja fém tárgyaktól - irodai kapcsoktól, aprópénztől, kulcsoktól, szögektől, csavaroktól és egyéb apró tárgyaktól - távol, mivel azok a két kapocs összekötését okozhatják. Az akkumulátor kapcsai közötti rövidzárlat égési sérülést vagy tüzet okozhat.
- d) A rossz állapotban levő akkumulátorból folyadék szivároghat: kerülje az érintkezést. Véletlen érintkezés esetén azonnal öblítse le vízzel. Ha a folyadék a szembe kerül, forduljon azonnal orvoshoz. Az akkumulátorból kiömlött

fyodadék bőrirritációt vagy égési sebeket okozhat.

- e) **Ne használjon sérült vagy módosított akkumulátort vagy eszközt.** A sérült vagy módosított akkumulátorok előre nem látható működést produkálhatnak, ez tűzveszélyt, robbanásveszélyt vagy sérülések kockázatát okozhatja.
- f) **Ne tegye ki tűznek vagy túl magas hőmérsékletnek az akkumulátor egységet.** A tűznek vagy a 130 °C-ot meghaladó hőmérsékletnek kitétel robbanást okozhat. MEGJEGYZÉS A "130 °C"-ként megadott hőmérséklet egyenértékű "265 °F" hőmérséklettel.
- g) **Tartsa be a feltöltésre vonatkozó összes előírást és ne töltsse fel az akkumulátort az előírt hőmérséklettartományon kívüli hőmérsékleten.** A nem megfelelő vagy az előírt határértékeken kívüli hőmérsékleten történő feltöltés károsíthatja az akkumulátort és növelheti a tűzveszély kockázatát.
- 6) **Szervizszolgálat**
- a) **Az elektromos szerszám javítását szakembernek kell végeznie csakis eredeti cseralkatrészek felhasználásával.** Ez lehetővé teszi, hogy az elektromos szerszám biztonsága megőrzésre kerüljön.
- b) **Soha ne javítsa meg a sérült akkumulátorokat.** Az akkumulátorok karbantartását kizárólag a gyártó vagy a felhatalmazott szolgáltatók végezhetik.

2.2 SPECIÁLIS BIZTONSÁGI ELŐÍRÁSOK MOTOROS FŰRÉSZEKHEZ ÉS ELEKTROMOS FŰRÉSZEKHEZ

- **A láncfűrész működése alatt tartsa távol minden testrészét a fogaslánctól. A láncfűrész beindítása előtt ellenőrizze, hogy a fogaslánc semmivel se érintkezzen.** A láncfűrész használata alatt egyetlen pillanatnyi figyelmetlenség is elég ahhoz, hogy a ruházat vagy a testrészek a fogasláncba akadjanak.
- **Jobb kezével mindig a hátsó markolatnál és bal kezével az elülső markolatnál tartsa a fűrész.** Soha ne fogja fordított kézzel a láncfűrész, mivel ez növeli a személyi sérülés veszélyét.
- **Az elektromos szerszámot kizárólag a markolat szigetelt felületénél fogja meg, mivel a fogaslánc érintkezhet a rejtett vezetékkel.** Ha a fogaslánc érintkezik egy feszültség alatt levő vezetékkel, a szerszám fém részei is feszültség alá kerülhetnek, és a gépkezelőt érő áramütést okozhatnak.
- **Viseljen biztonsági védőszemüveget és zajvédő felszerelést. Ajánlott további fej-, kéz-**

és lábvédő eszközök használata. Megfelelő védőruházat viselése csökkenti a repülő szilánkok és a fűrész fogaival való véletlen érintkezés okozta testi sérüléseket.

- **Ne használja a láncfűrész, amikor a fán tartózkodik.** A fán való tartózkodás közben a láncfűrész használata testi sérüléseket okozhat.
- **Mindig tartsa a lábát megfelelő támaszon, és csak akkor használja a láncfűrész, ha rögzített, biztonságos és sík felületen áll.** A csúszós vagy instabil felületek, mint például a lépcsők, egyensúlyvesztést vagy a láncfűrész feletti uralom elvesztését okozhatják.
- **Amikor egy terhelés alatt levő ágat vág le, ügyeljen a visszaütés veszélyére.** Amikor a farostok feszültsége kienged, a visszacsapódó ág megütheti a fűrész és/vagy a felhasználót, aki így elvesztheti a fűrész feletti uralmát.
- **Különös óvatossággal járjon el, amikor fiatal bokrokat és cserjéket vág.** A vékony ágak beakadhatnak a fogaslánca és a felhasználó irányába csapódhatnak és egyensúlyvesztést okozhatnak.
- **A láncfűrész szállításkor tartsa az elülső markolatnál fogva, amikor ki van kapcsolva, és tartsa távol a testétől. A láncfűrész szállításkor vagy tároláskor mindig helyezze fel a vezetőlemez burkolatát.** A láncfűrész helyes kezelése révén csökkenthető a mozgó fogaslánccal való véletlenszerű érintkezés kockázata.
- **Tartsa be a kenésre, a lánc feszítésére és a cseralkatrészekre vonatkozó utasításokat.** A nem megfelelően feszített és kent lánc elszakadhat, ez növeli a visszaütés kockázatát.
- **Tartsa szárazon, tisztán, zsír- és olajmentesen a markolatokat** A zsíros, olajos markolat síkos, ezért a szerszám feletti uralom elvesztését okozhatja.
- **Kizárólag fa vágására használja. Ne használja a láncfűrész a rendeltetésszerűtől eltérő használatra.** Például: ne használja a láncfűrész műanyag, építési anyagok, vagy egyéb, nem fa anyagok vágására. A láncfűrésznek a rendeltetésszerűtől eltérő használata veszélyes helyzeteket okozhat.
- **A helyi törvények szabályozhatják a gép használatához előírt minimális életkort.**

VESZÉLY

A rezgéseknek történő hosszú időn keresztül kitétel neurovaszkuláris zavarokat és sérüléseket okozhat (ismertebb nevén "Raynaud jelenség" vagy "fehér kéz") főleg annál, aki keringési zavarokban szenved. A tünetek a kezet, a csuklót és az ujjakat érintik, csökken az érzékenyséjük, zsibbadtak, viszketnek, fájnak, elszíntelenednek, vagy a bőr szerkezete módosul. Ezeket a hatásokat csak növeli az alacsony környezeti

hőmérséklet és/vagy a markolatok túlzott szorítása. A tünetek megjelenésekor csökkenteni kell a gép használatának idejét, és orvoshoz kell fordulni.

• Tartson szüneteket és rendszeresen váltson munkapozíciót.

- A nem megfelelő karbantartás, a nem megfelelő cserealkatrészek használata vagy a biztonsági szerkezetek módosítása károsíthatja a készüléket és a kezelő súlyos sérülését okozhatja.
- Mielőtt eltenné a gépet a használat után, végezze el tisztítását és karbantartását.
- Ha a gépet ütés érte vagy leesett, az indítás előtt ellenőrizze az állapotát.
- A faágakat darabokban vágja le.
- Ügyeljen arra, hogy a levágott ágak megüthetik a kezelőt, és arra is, hogy a földre leeső ágak visszapattanhatnak.

2.3 A VISSZAÜTÉS OKAI ÉS MEGELŐZÉSE A KEZELŐ SZÁMÁRA

Visszaütés keletkezhet, ha a vezetőlemez hegye vagy vége egy tárgyhoz ér, vagy ha a fa vágásába beszorul a fogaslánc.

A szerszám végével való érintkezés egyes esetekben hirtelen fordított reakciót okozhat: a vezetőlemez felfelé és a kezelő felé hátrálódik.

Ha a fogaslánc a vezetőlemez felső részére szorul, a lánc hirtelen a kezelő felé lökődhet.

A fenti reakciók bármelyike a fűrész feletti uralom elvesztéséhez, és súlyos személyi sérülésekhez vezethet. Ne hagyatkozzon kizárólag a fűrész beépített biztonsági szerkezeteire.

A láncfűrész használatakor végezze el a szükséges biztonsági intézkedéseket a munka során fellépő baleset- és sérülésveszélyek kiküszöbölésére. A visszaütést a szerszám helytelen használata és/vagy nem megfelelő működtetési módszerek és feltételek okozzák, a visszaütés elkerülhető, ha betartja az alábbi elővigyázatossági intézkedéseket:

- **Tartsa mindkét kezével erősen a fűrész, hüvelykujjával és ujjaival szorítsa a láncfűrész markolatát, testének és karjának helyzete tegye lehetővé a visszaütés erejével szembeni ellenállást.** Ha megtette az elővigyázatossági intézkedéseket, a felhasználó képes a visszaütés erejét megfelelően kezelni. Ne engedje el a láncfűrész.
- **Ne nyújtja ki túl messzire a karját és ne végezzen vágást a vállmagasság felett.** Ezzel megelőzheti a fűrész végének

véletlenszerű érintkezését és lehetővé teszi a láncfűrész hatékonyabb irányítását a váratlan helyzetekben.

- **Kizárólag a gyártó által előírt vezetőlemez és láncot használjon.** A nem megfelelő csere-vezetőlemezek és –láncok láncszakadást és/vagy visszaütést okozhatnak.
- **Tartsa be a gyártó előírásait a láncfűrész élezésére és karbantartására vonatkozóan.** A mélység szintjének csökkenése a visszaütések számának növekedését okozhatja.

• Az (akkumulátoros) elektromos láncfűrész alkalmazási technikája

Tartsa be mindig a biztonsági figyelmeztetéseket és a végezendő munka típusának legmegfelelőbb vágási technikákat alkalmazza, a útmutatásoknak és a használati utasításban feltüntetett példáknak megfelelően.

• Az (akkumulátoros) elektromos láncfűrész biztonságos mozgatása

Minden alkalommal, amikor a gépet mozgatni, vagy szállítani kell:

- kapcsolja ki a motort, várja meg, hogy a lánc megálljon, majd bontsa a gép csatlakozását az aljzattól (vegye ki az akkumulátort);
- helyezze fel a vezetőlemez-védőt;
- fogja meg a gépet kizárólag a két markolatnál fogva, és a vezetőlemez fordítsa a haladási iránnyal ellentétes irányba.

Járművel történő szállításkor úgy helyezze a gépet, hogy senkiben ne tehessen kárt, rögzítse megfelelően.

• Tanácsok kezdőknek

Mielőtt először vágna fát vagy gallyazna, célszerű:

- ezen típusú szerszám használatára vonatkozó betanításon részt venni;
- a jelen használati utasításban feltüntetett biztonsági figyelmeztetéseket és használati útmutatásokat gondosan elolvasni;
- egy, a talajon lévő, vagy fűrészbakon rögzített fatönkön gyakorolni, hogy megfelelő jártasságot szerezzen a gép használatára és a legcélszerűbb vágási technikák tekintetében.

• Az akkumulátorral működő elektromos szerszámok kezelése és használata

- a) Az akkumulátor behelyezése előtt ellenőrizze, hogy a készülék ki legyen kapcsolva. Az akkumulátor behelyezése a bekapcsolt elektromos szerszám balesetveszélyes.
- b) Az akkumulátorok feltöltéséhez kizárólag a gyártó által ajánlott akkumulátortöltőket használjon! Az akkumulátortöltők általában egy adott típusú akkumulátorhoz valók;

ha más típusokkal használják a töltőket, tűzveszélyt okozhatnak.

- c) Kizárólag az Ön által vásárolt szerszámhoz való akkumulátorokat használjon! Más akkumulátorok használata sérülést okozhat és tűzveszélyes lehet.
- d) A használaton kívüli akkumulátort tárolja irodai kapcsoktól, aprópénztől, kulcsoktól, szögektől, csavaroktól és egyéb apró fémtárgyaktól távol, mivel azok az érintkezők rövidzárlatát okozhatják. Az akkumulátor érintkezői közötti rövidzárlat anyagok égését vagy tüzet okozhat.
- e) A rossz állapotban levő akkumulátorból kifolyhat a folyadék. Ne érintkezzen a folyadékkal. Amennyiben érintkezik a folyadékkal, öblítse le vízzel. Ha a folyadék a szembe kerül, forduljon orvoshoz. Az akkumulátorból kiömlött folyadék bőrirritációt vagy égési sebeket okozhat.
- f) Ellenőrizze, hogy az akkumulátor jó állapotban van-e és hogy nincsenek-e rajta sérülés jelei. Ne használja a gépet sérült vagy elhasználdott akkumulátorral.

2.4 AKKUMULÁTOR / AKKUMULÁTORTÖLTŐ

FIGYELEM

Az itt következő biztonsági előírások kiegészítik az akkumulátortöltő útmutatójában található biztonsági szabályokat.

- Az akkumulátorok feltöltéséhez kizárólag a gyártó által ajánlott akkumulátortöltőket használjon! A nem megfelelő akkumulátortöltő használata áramütést, túlmelegedést vagy az akkumulátor maró hatású folyadékának kiömlését okozhatja.
- Kizárólag az Ön által vásárolt szerszámhoz való akkumulátorokat használjon! Más akkumulátorok használata sérülést okozhat és tűzveszélyes lehet.
- Ellenőrizze, hogy az akkumulátor-tartó hátszák kapcsolója "OFF" állásban legyen, mielőtt behelyezi az akkumulátort. Az akkumulátor behelyezése a bekapcsolt elektromos készülékbe balesetveszélyes.
- A használaton kívüli akkumulátort tárolja irodai kapcsoktól, aprópénztől, kulcsoktól, szögektől, csavaroktól és egyéb apró fémtárgyaktól távol, mivel azok az érintkezők rövidzárlatát okozhatják. Az akkumulátor érintkezői közötti rövidzárlat anyagok égését vagy tüzet okozhat.
- Ne használja az akkumulátortöltőt gyúlékony anyagok, gőzök közelében vagy könnyen meggyulladó felületeken, mint papír, szövet

stb. A feltöltés során az akkumulátortöltő felmelegszik, ez tüzet okozhat.

- Az akkumulátorok szállítása alatt ügyeljen arra, hogy az érintkezők ne csatlakozzanak egymáshoz, továbbá a szállításhoz ne alkalmazzon fémdobozokat.

2.5 KÖRNYEZETVÉDELLEM

A környezet védelmét a gép használata során elsődleges fontossági szempontként kell figyelembe venni, mivel ez a békés egymás mellett élés és környezetünk érdeke.

- Ne zavarjon másokat a szomszédságában. A gépet csak elfogadható napszakokban használja (ne használja kora reggel vagy késő este, amikor másokat zavarhat).
- Munkavégzés közben egy bizonyos mennyiségű, a lánc kenéséhez szükséges olaj kerül a környezetbe. Ezért csak kifejezetten e célból kapható biológiailag lebontható olajat használjon. Ásványi olaj, vagy motorolaj használata rendkívül környezetszennyező.
- Szigorúan tartsa be a helyi előírásokat a csomagolóanyagok, használt alkatrészek vagy bármilyen egyéb, környezetszennyező elem selejtezésére vonatkozóan; ezeket a hulladékokat ne helyezze a háztartási hulladékba, hanem selektív hulladékkezelés keretében szállítsa a megfelelő gyűjtőtelepekre, ahol gondoskodnak azok újrahasznosításáról.
- Szigorúan kövesse a helyi előírásokat a levágott növényzet megsemmisítését illetően.
- Az üzenem kívül helyezéskor ne szennyezze a géppel a környezetet, hanem a hatályos helyi előírások értelmében adja le egy gyűjtőtelepen.



Ne dobja a háztartási hulladékba az elektromos készülékeket. Az elektromos és elektronikus berendezések hulladékairól szóló 2012/19/EU irányelv szerint a használatból kivont elektromos berendezéseket elkülönítve kell gyűjteni, az ökokompatibilis újrahasznosítás céljából. Ha az elektromos készülékeket hulladéklerakó helyeken vagy a talajon hagyva selejtezik, az ártalmas anyagok elérhetik a talajvízréteget és az élelmiszerláncba kerülhetnek, mellyel az Ön egészségét károsíthatják. A termék ártalmatlanítására vonatkozó részletesebb tájékoztatásért forduljon a kommunális hulladék megsemmisítéséért felelős céghez vagy az Ön márkakereskedőjéhez.



A hasznos élettartamuk végén az akkumulátorokat a környezetvédelmi szempontoknak megfelelően kell semlegesíteni. Az akkumulátor az Ön és a környezet számára veszélyes anyagokat tartalmaz. Ezért el kell távolítani a gépből és a

lítiumionos akkumulátorok hulladékként való kezelését vállaló telepen kell leadni.



A használt termékek és csomagolások szelektív hulladékként való gyűjtése lehetővé teszi az anyagok újrafelhasználását és újrahasznosítását. Az anyagok újrahasznosítása elősegíti a környezetszennyezés megelőzését és csökkenti a nyersanyagok iránti keresletet.

3. ISMERKEDJEN MEG A GÉPEL!

3.1 A GÉP LEÍRÁSA ÉS RENDELTETÉSSZERŰ HASZNÁLATA

Ez a gép erdőgazdálkodási szerszám, pontosan akkumulátoros láncos metsző szerszám.

A gép lényegében egy akkumulátoros tápellátású motorból és egy vezetőlemezből áll, amely átviszi a mozgást a motorról a fűrészelést végző fogaslánca.

A gépkezelő az előlső és a hátsó markolatnál fogva tartja kézben a gépet, és a vágóegységtől való biztonságos távolságra elhelyezkedve működtetheti a fő vezérléseket.

3.1.1 Rendeltetésszerű használat

Ezt a gépet az alábbi célokra terveztük és készítettük:

- a vezetőlemez hosszával arányos méretű gallyak metszésére vagy hasonló jellemzőkkel rendelkező fa tárgyak vágására;
- a kezelő egyedül használja.

3.1.2 Nem rendeltetésszerű használat

A fentiekől eltérő bármilyen más használat veszélyes lehet és személyi és/vagy tárgyi károkat okozhat. Helytelen használatnak minősülnek az alábbiak (példaként és nem kizárólagosan):

- sövények igazítása;
- vésés-faragás;
- raklapok, ládák és csomagolóanyagok darabolása;
- bútorok vagy bármilyen egyéb, szegeket, csavarokat vagy bármilyen típusú fém elemet tartalmazó tárgyak darabolása;
- mészárosmunkák végzése;
- a gép használata nem fa anyagok vágására (műanyag, építési anyagok);
- a gép használata tárgyak emeléséhez, helyváltoztatásához vagy feldarabolásához;
- a gép használata fix tartóelemekhez rögzítve;

- a "Műszaki adatok" táblázatában felsorolt vágóegységektől eltérő egységek alkalmazása. Sérülés és sebesülés veszélye;
- egy személynél többen alkalmazzák a gépet.

MEGJEGYZÉS

A gép helytelen használata a garancia elévülését, valamint a Gyártó bárminemű felelősség alóli mentesülését vonja maga után, a felhasználóra hárítva a saját magán vagy másokon okozott károkból illetve sérülésekből származó kötelezettségeket.

3.1.3 Felhasználói célcsoport

Ez a gép fogyasztói, azaz nem professzionális használatra készült. Hobbikertészeti alkalmazásra készült.

3.2 BIZTONSÁGI JELZÉSEK

A gépen különféle szimbólumok láthatók (1. ábra). Funkciójuk az, hogy felhívják a gépkezelő figyelmét a gép körütekintő és óvatos használatára.

A szimbólumok jelentése:



Figyelem! Olvassa el az utasításokat gép használata előtt!



Figyelem! Ha nem megfelelően használja ezt a gépet, veszélyes lehet saját magára és másokra nézve.



Veszély! Ne tegye ki esőnek vagy nedvességnek.



Figyelem! Leeső tárgyak. Tartsa távol az esetlegesen a munkavégzés területén tartózkodó személyeket.



Veszély! A láncfűrész használata során viseljen mindig védőkesztyűt.



Veszély! Áramütés Tartsa be a legalább 15 m távolságot a légkábelektől.



Veszély! Mindig viseljen fejdőöt.



Veszély! Viseljen csúszásgátló balesetvédelmi lábbelit



Veszély! Viseljen fülvédőt és védőszemüveget.



Figyelem! Az akkumulátorra és az akkumulátortöltőre vonatkozóan lásd a hozzá tartozó használati útmutatót.

FIGYELEM

A megrongálódott vagy olvashatatlan címkéket ki kell cserélni! Kérjen új címkéket a szerviztől.

3.3 AZONOSÍTÓ CÍMKE

Az azonosító címke az alábbi adatokat tartalmazza (1. ábra):

1. Zajteljesítmény szint
2. Minőségazonossági jelzés
3. Gyártási hónap/év
4. Gép típusa
5. Gyártási szám
6. A gyártó neve és címe
7. Cikkszám
8. Tápfeszültség

Másolja át a belső borítólapon látható gépezonosító címke megfelelő helyére az azonosítási adatokat.

FIGYELEM

A felhatalmazott márkaszervizzel való kapcsolatfelvételtel adjon meg mindig a címkén látható termékazonosító adatokat.

MEGJEGYZÉS

A példa megfelelőségi nyilatkozat a használati útmutató utolsó oldalain található.

3.4 A FŐ ALKATRÉSZEK

A gép az alábbi fő alkatrészekből áll, amelyek a következő funkciókat látják el (1. ábra):

- Motor:** biztosítja a vágóegység hajtását.
- Vezérlések:** itt vannak a fő vezérlések.
- Hátsó markolat:** a vezérlő rúd részén elhelyezett tartó markolat.
- Elülső markolat:** a vezérlő rúd elülső részén elhelyezett tartó markolat.

- Géptartó heveder:** az akkumulátor-tartó hátizsákra akasztható elem segít a gép súlyának megtartásában a munka során.
- Kapcsolódási pont:** az a pont, amelyen a gép kapcsolódik az akkumulátor-tartó hátizsákhoz.
- Akkumulátor-tartó hátizsák** (külön rendelhető tartozék. 15.3. szakasz): az akkumulátorok elhelyezésére szolgáló eszköz.
- Vezetőlemez:** tartja és vezeti a fogasláncot.
- Fogaslánc:** a vágásra szolgáló elem, fogaknak nevezett vágóélékkel felszerelt láncszemekből és szegecsekkel kapcsolódó oldalsó elemekből áll.
- Láncleállító elem:** biztonsági elem, mely megakadályozza a fogaslánc ellenőrzetlen mozgását szakadás vagy kilazulás esetén.
- Vezetőlemez-védő:** a láncfűrész vezetőlemezeinek burkolata, amelyet a mozgás, szállítás és tárolás során kell felhelyezni.
- Akkumulátor:** (ha nem tartozéka a gépnek, lásd a 15.1. "külön rendelhető tartozékok" c. fejezetet): a szerszámnak elektromos energiát szolgáltat; jellemzői és használatának szabályai egy külön használati utasításban vannak leírva.
- Akkumulátortöltő** (külön rendelhető tartozék, 15.2. szakasz): az akkumulátor töltésére szolgáló készülék; jellemzői és használatának szabályai egy külön használati utasításban vannak leírva. Két típusú akkumulátortöltő kapható: **M1** (gyors akkumulátortöltő); **M2** (standard akkumulátortöltő); **M3** (dual akkumulátortöltő).
- Csatlakozó kábel:** a gépet az akkumulátor-tartó hátizsákhoz csatlakoztató eszköz.

4. ÖSSZESZERELÉS

VESZÉLY

A betartandó biztonsági előírásokat a 2. fejezet tartalmazza. Szigorúan tartsa be az előírásokat a súlyos kockázatok vagy veszélyek elkerülése érdekében.

Tárolási és szállítási okok miatt a gép néhány elemét nem mindig szereltük fel közvetlenül a gépben. Ezeket a csomagolóanyag eltávolítása után kell felszerelnie, a következő utasításokat követve.

FIGYELEM

A gép kicsomagolását és összeszerelését szilárd, sík felületen kell végezni, továbbá elegendő helyet kell biztosítani a gép és a csomagolás mozgásához a megfelelő szerszámok

alkalmazásával. Ne használja a gépet, amíg nem végezte el az "ÖSSZESZERELÉS" c. szakaszban leírt műveleteket.

4.1 ALKATRÉSZEK AZ ÖSSZESZERELÉSHEZ

A csomagolásban található az összeszereléshez szükséges alkatrészek.

4.1.1 Kicsomagolás

1. Óvatosan bontsa ki a csomagolást, ügyeljen, hogy ne vesszenek el az alkatrészek.
2. Olvassa el a dobozban található dokumentációt, beleértve a jelen használati útmutatót.
3. Vegye ki a dobozból az összes felszerelendő alkatrészt.
4. Vegye ki a dobozból a gépet.
5. Selejtezze a dobozt és a csomagolást az érvényes helyi előírások betartásával.

4.1.2 Az akkumulátor-tartó hátizsák felszerelése

Az akkumulátor-tartó hátizsákot összeszerelve szállítjuk (1.G ábra), leakasztható a tartószíjkról (2. ábra) és kézben hordozható.

Az akkumulátor-tartó hátizsák leakasztásához nyomja meg a két felső gombot (2.A ábra).

Az akkumulátorok rekeszei a hátizsák két oldalán található (3. ábra).

A hátizsák jobb oldalán található:

- kábelcsatlakozó (4.A ábra)
- akkumulátor választókapcsoló (4.B ábra)
- USB-csatlakozó egyéb eszközök (pl. mobiltelefonok) töltéséhez (4.C ábra).

A szabadon lógó tápkábel elkerülése céljából a hátizsák mindkét oldalán és hátul kábelvezetők találhatóak.

4.2 A VEZETŐLEMEZ ÉS A FOGASLÁNC FELSZERELÉSE

⚠ VESZÉLY

Valamennyi műveletet álló és az akkumulátor-tartó hátizsákról lecsatlakoztatott gépen kell elvégezni (13. ábra).

⚠ VESZÉLY

Használjon mindig erős munkakesztyűt, amikor a vezetőlemezhöz és a láncához nyúl. Fordítson maximális figyelmet a vezetőlemez és lánc felszerelésére, hogy ne kockáztassa a gép biztonságát és hatékonyságát; kétség esetén lépjen kapcsolatba a márkakereskedővel.

1. Csavarja le az anyát (5.A ábra) a tartozék kulccsal és távolítsa el a lánc védőburkolatát (5.B ábra) a lánc húzó fogaskerekhez és a vezetőlemez-tartóhoz való hozzáférés céljából.
2. Szerelje fel a vezetőlemezt (6.A ábra) úgy, hogy a fogaskereket (6.B ábra) a vátatba (6.C ábra) illeszti, majd nyomja a géptest hátulso része felé.
3. Szerelje fel a láncot a fogaskerek (7.A ábra) köré és a vezetőlemez vezetői mentén ügyelve a haladási irány betartására (7.B ábra).



A lánc mozgásiránya

Ha a vezetőlemez csúcsa rendelkezik előtét fogaskerékkel, ügyeljen arra, hogy a lánc szemei megfelelően illeszkedjenek a fogaskerek üregeibe (8. ábra).

4. Ellenőrizze, hogy a láncfeszítő csap (7.C ábra) helyesen legyen a vezetőlemez megfelelő furatába illesztve; ellenkező esetben egy csavarhúzó segítségével állítson megfelelően a láncfeszítő csavarján (7.D ábra) a csap teljes beillesztéséig.
5. Helyezze vissza a burkolatot az anya meghúzása nélkül.
6. Állítson megfelelően a láncfeszítő csavaron (7.D ábra), amíg a lánc helyes feszességét be nem állítja (9. ábra).
7. Tartsa felemelve a vezetőlemezt és húzza meg erősen az anyát a tartozék kulccsal (10.A ábra).

4.2.1 A lánc feszességének ellenőrzése

Ellenőrizze a lánc feszességét.

A feszesség akkor megfelelő, ha a láncot a vezetőlemez felénél megfogva a láncszemek nem lépnek ki a vezetőből (9. ábra).

4.3 A METSZŐ SZERSZÁM HOSSZABBÍTÓJA

- Nyissa ki a kart (11.A ábra) a nyíllal jelölt irányba;
- húzza ki vagy tolja be a rudat (11.B ábra) a kívánt hosszúság eléréséig;
- a beállítás elvégztével zárja vissza erősen a kart a nyíllal jelölt irányba (11.C ábra).

FIGYELEM

Rendszeresen ellenőrizze a csatlakozások rögzítését.

5. VEZÉRLÉSEK

5.1 INDÍTÓKAR

Az indítókár (12.A ábra) lehetővé teszi a vágóegység indítását/leállítását.

Az indítókár (12.A ábra) csak akkor kapcsolható, ha egyidejűleg a kezelő megnyomja az indítókár rögzítő karját (12.B ábra).

5.2 INDÍTÓKAR RÖGZÍTŐ KAR

Az indítókár rögzítő kar (12.B ábra) lehetővé teszi az indítókár (12.A ábra) működtetését.

5.3 VÁGÁSI SEBESSÉGET BEÁLLÍTÓ NYOMÓGOMB

A vágási sebességet beállító nyomógomb (12.D ábra) két sebességfokozat kiválasztását teszi lehetővé (12.E ábra) a vágandó anyagtól függően.

VESZÉLY

Helyváltoztatás közben soha ne tartsa az ujját a gombon, nehogy véletlen beindítsa a gépet.

6. A GÉP HASZNÁLATA

VESZÉLY

A betartandó biztonsági előírásokat a 2. fejezet tartalmazza. Szigorúan tartsa be az előírásokat a súlyos kockázatok vagy veszélyek elkerülése érdekében.

FIGYELEM

A motorra és az akkumulátorra vonatkozó utasításokhoz a rájuk vonatkozó használati utasítást vegye alapul.

6.1 ELŐKÉSZÍTŐ MŰVELETEK

A munka megkezdése előtt el kell végeznie egy sor ellenőrzést és műveletet, hogy a munka eredményes és teljesen biztonságos legyen.

1. helyezze a gépet vízszintes helyzetbe és gondoskodjon arról, hogy stabilan álljon a talajon;
2. ellenőrizze az akkumulátort (6.1.1. szakasz);
3. helyezze az akkumulátort az akkumulátor-tartó hátizsák egyik rekeszébe (7.2.3. szakasz);
4. vegye fel megfelelően az akkumulátor-tartó hátizsákot (6.1.3. szakasz).
5. készítse elő a géptartó hevedert (6.1.4. szakasz).

6.1.1 Az akkumulátor ellenőrzése

A gépet akkumulátor nélkül szállítjuk. Vásároljon az igényeinek megfelelő kapacitású akkumulátort és végezze el a teljes feltöltést az akkumulátortöltő útmutatójában megadottak szerint.

A jelen géphez hitelesített akkumulátorok listája a "Műszaki adatok" c. táblázatban szerepel.

MEGJEGYZÉS

Minden használat előtt ellenőrizze az akkumulátor töltési szintjét az akkumulátortöltő útmutatójában leírtak szerint.

6.1.2 Láncolaj feltöltés

A használat előtt tölts fel a gépet a lánc kenéséhez szükséges olajjal. Az olajtöltéssel kapcsolatos tudnivalókat és óvintézkedéseket lásd a 7.3. szakaszban.

6.1.3 A lánc feszességének ellenőrzése

VESZÉLY

Valamennyi műveletet álló és az akkumulátor-tartó hátizsákról lecsatlakoztatott gépen kell elvégezni (13. ábra).

Ellenőrizze a lánc feszességét.

A feszesség akkor megfelelő, ha a lánc vezetőlemez felénél történő megfogásával a láncszemek nem lépnek ki a vezetőből (9. ábra).

A lánc feszességének beállításához:

1. lazítsa ki a védőburkolat anyáját a tartozék kulccsal (5.A ábra).
2. állítson megfelelően a láncfeszítő csavaron (7.D ábra), amíg a lánc helyes feszességét be nem állítja;
3. a vezetőlemezt felemelve tartva, szorítsa meg erősen a burkolat anyáját. (10.A ábra).

VESZÉLY

Ne dolgozzon kilazult láncsal, hogy ne idézzen elő veszélyhelyzeteket az esetben, ha a lánc a vezetőlemez vezetőiről levetődik.

FIGYELEM

A használat első időszakában (vagy lánccsere után) az ellenőrzést gyakrabban kell elvégezni, a lánc beállítódása miatt.

6.1.4 Az akkumulátor-tartó hátizsák használata

1. Helyezze be az akkumulátort az akkumulátor-tartó hátizsák egyik rekeszébe ütközésig nyomva, amíg a rögzülést és a villamos érintkezést jelző kattánást hall (3. ábra).
2. Csatlakoztassa a kábelt a hátizsák megfelelő csatlakozójához és fordítsa el, amíg a rögzülést és a villamos érintkezést jelző kattánást hall. (4.A ábra);
3. Állítsa be a szíjakat (14.A ábra).
4. Zárja elöl a hevedert (14.B ábra).
5. Csatlakoztassa a kábelt a géphez (15. ábra).
6. Válassza ki a kívánt akkumulátort (4.B. ábra).

6.1.5 A géptartó heveder használata

VESZÉLY

Gyakran ellenőrizze a gyorskioldó (14.C ábra) hatékonyságát, hogy veszély esetén gyorsan le tudja kapcsolni a gépet a szíjakról.

A géptartó hevedert előbb magára kell venni, majd csak ezt követően kell a gépet az erre kijelölt csatlakozóra kapcsolni, majd a szíjat a használat magasságának és testalkatának megfelelően kell beállítani.

- Akassza a horgot (14.D ábra) a vezérlő rúdon levő csatlakozóhoz.
- Szükség esetén oldja ki a gyorskioldót (14.C ábra) a gép leválasztásához a hevederről.

6.2 BIZTONSÁGI ELLENŐRZÉSEK

Végezze el az alábbi biztonsági ellenőrzéseket és bizonyosodjon meg arról, hogy az eredmények megegyeznek a táblázatba foglaltakkal.

VESZÉLY

A használat előtt mindig végezze el a biztonsági ellenőrzéseket. Ha a táblázatokba foglaltaktól bármiben eltérő eredményt észlel, ne használja a gépet! Vigye szervizbe a gépet és végeztesse el a megfelelő ellenőrzéseket és javításokat.

6.2.1 Általános biztonsági ellenőrzés

Tárgy	Eredmény
Markolatok és védőrészek	Tiszta, száraz, megfelelően és szilárdan rögzül a géphez.
Csavarok a gépen és a vágóélen	Jól rögzülnek (nem lazák)
A hűtőlevegő nyílásai	Nincsenek eltömődve
Vezetőlemez	Helyesen van felszerelve.
Lánc	Éles, nem károsodott vagy kopott, helyesen van felszerelve és feszítve.
Védőrészek	Épek, nem károsodtak
Akkumulátor	Nincs sérülés a burkolatán, nem szivárog belőle folyadék
Gép	Károsodásra vagy kopásra utaló jelekről mentes
Az akkumulátor-tartó hátizsák csatlakozó vezetőkelei (1.N ábra).	Károsodásra utaló jelekről mentes.
Indítókar, indítókar rögzítő kar.	Szabadon, erőltetés nélkül kell mozogniuk.
Próba-üzem	Nincs rendellenes vibrálás Nincs rendellenes zaj

6.2.2 A gép működési próbája

Tennivaló	Eredmény
1. Helyezze az akkumulátort az akkumulátor-tartó hátizsák egyik rekeszébe (7.2.3. szakasz). Csatlakoztassa a gépet az akkumulátor-tartó hátizsákhoz a csatlakozó kábellel (15. ábra).	A vágóélnak nem szabad mozognia.
2.	
3. Válassza ki az akkumulátort a választókapcsolóval (4.B. ábra).	

1. Működtesse az indítókart (12.A ábra). (az indítókarrögzőítő kar megnyomása nélkül).	Az indítókarr blokkolva van.
1. Működtesse az indítókarrögzőítő kart (12.A ábra) és az indítókarr (12.B ábra).	A karoknak szabadon, erőltetés nélkül kell mozogniuk. A vágóél mozog.
1. Engedje fel az indítókarr (12.A ábra).	A karnak automatikusan és gyorsan kell a semleges helyzetbe visszatérnie. A vágóélnek meg kell állnia.

VESZÉLY

Ha a táblázatokba foglaltaktól bármiben eltérő eredményt észlel, ne használja a gépet! Forduljon a szervizhez és végeztesse el a megfelelő ellenőrzéseket és javításokat.

6.3 INDÍTÁS

1. Távolítsa el a vezetőlemez védőrészét (1.K ábra)
2. Álljon biztos és stabil helyzetben.
3. Győződjön meg arról, hogy a vezetőlemez és a lánc ne érjen a talajhoz vagy más tárgyakhoz.
4. Csatlakoztassa a gépet az akkumulátor-tartó hátizsákhoz a csatlakozó kábellel (15. ábra)
5. Válassza ki az aktiválható akkumulátort a választókapcsolóval (4.B ábra)
6. Működtesse az indítókarrögzőítő kart (12.B ábra) és az indítókarr. (12.A ábra).
7. Állítsa be a vágási sebességet (12.D ábra)

6.4 MUNKAVÉGZÉS

Mielőtt először végezne gallyazást, célszerű:

- ezen típusú szerszám használatára vonatkozó betanításon részt venni;
- helyesen viselje a hevedert;
- a jelen használati utasításban feltüntetett biztonsági figyelmeztetéseket és használati útmutatásokat gondosan elolvasni;
- egy, a talajon lévő, vagy fűrészbakon rögzített fatónkon gyakorolni, hogy megfelelő jártasságot szerezzen a gép használata és a legcélszerűbb vágási technikák tekintetében.

A géppel az alábbi leírás alapján végezzen munkát:

- mindig rögzítse a gépet a helyesen viselt hevederhez (lásd 6.1.2).
- a gépet mindig két kézzel, erősen kell tartani.

VESZÉLY

Azonnal állítsa le a motort, ha munka közben a lánc elakad.

MEGJEGYZÉS

A munkavégzés során az akkumulátort a teljes lemerülés ellen egy olyan szerkezet védi, mely kikapcsolja a gépet és megakadályozza működtetését.

6.4.1 Munka közben végezendő ellenőrzések

6.4.1.a A lánc feszességének ellenőrzése

Munka közben a lánc fokozatosan meghosszabbodik, ezért gyakran kell a feszítettségét ellenőrizni (6.1.4. szakasz).

6.4.1.b Az olaj áramlásának ellenőrzése

FIGYELEM

Ne használja a gépet olajozás nélkül!

VESZÉLY

Győződjön meg arról, hogy a vezetőlemez és a lánc megfelelően helyezkedik-e el, amikor az olaj áramlását ellenőrzi.

Indítsa el a motort (6.3. szak.) és ellenőrizze, hogy a láncolaj az ábrán látható módon széteszlett-e (16. ábra).

6.4.2 Munkavégzési technikák

6.4.2.a Gallyazás

VESZÉLY

Győződjön meg arról, hogy a terület, ahová majd a gallyak leesnek, szabad legyen.

1. Helyezkedjen a levágandó gallyhoz képest ellenkező oldalra.
2. Az alacsonyabb gallyaktól induljon, majd ezt követően haladjon a magasabban lévő gallyak felé.

- Alulról felfelé végezze el az első bevágást (17.A ábra). A gallyazást felülről lefelé folytassa a 17.B ábra szerint.

6.4.2.b Gallyazás

A gallyazás a kidöntött fa ágainak levágását jelenti.

VESZÉLY

Fordítson figyelmet a gally talajra támaszkodó pontjaira, arra a lehetőségre, hogy esetleg feszülhet, az irányra, melyet a gally vehet fel vágás közben, és a fa lehetséges instabilitására a gally levágását követően.

A gallyazáskor hagyja meg az alsó nagyobb ágakat, melyek a törzset a talajon megtartják.

A kisebb ágakat egy vágással nyesse le (18.A ábra).

A terhelés alatt levő feszülő ágakat alulról felfelé vágja le, ezzel elkerülhető a láncfűrész meghajlása (18.B. ábra).

6.5 HASZNÁLATI TANÁCSOK

FIGYELEM

Állítsa le a gépet 6.6 szakasz) munkavégzési zónák közötti helyváltoztatás közben.

Ha a magasban végzett metszés során a gallyazó beakad, a kezelő:

- azonnal állítsa le a gépet;
- húzza ki a gallyazót a vágásból, szükség esetén emelje meg az ágot;
- ha szükséges, használjon egy kézi fűrész vagy egy másik motorfűrész a beakadt gallyazó kiszabadítása céljából oly módon, hogy a beakadt gallyazó körül legalább 30 cm-es távolságon végzik el a vágást. A kiszabadításához végzett vágásokat mindig az ág csúcsa felé kell elvégezni (tehát a beakadt gallyazó és az ág csúcsa, és nem a törzs és a beakadt gallyazó között). Ezzel elkerülhető, hogy a gallyazó a levágott ággal leessen és a helyzetet tovább nehezítse.

6.6 LEÁLLÍTÁS

A gép leállításához engedje el az indítókart (12.A ábra).

FIGYELEM

Az indítókár felengedése után a fogaslánc leállításához szükség van néhány másodpercre.

FIGYELEM

Mindig állítsa le a gépet a munkaterületek közötti helyváltoztatás alatt.

VESZÉLY

Helyváltoztatás közben soha ne tartsa az ujját az indítókár rögzítő gombon, nehogy véletlen beindítsa a gépet.

6.7 A HASZNÁLAT UTÁN

- Állítsa az akkumulátor-tartó hátizsák választókapcsolóját OFF állásba (4.B. ábra).
- Csatlakoztassa le a gépet az akkumulátor-tartó hátizsákról (13. ábra).
- Vegye le az akkumulátor-tartó hátizsákot.
- Vegye ki az akkumulátort és töltsse fel (7.2.2. szak.).
- Szerelje fel a vezetőlemez-védőt (1.K ábra);
- Hagyja kihűlni a motort, mielőtt a gépet bárhol elhelyezné;
- Lazítsa meg a vezetőlemezt rögzítő anyát a lánc feszességének csökkentéséhez;
- Tisztítsa meg gondosan a gépet a portól és törmelékektől, és tisztítsa meg a láncot a fűrészpör- és olajmaradványoktól (7.4.2. szak.);
- Ellenőrizze, hogy nincsenek-e meglazult vagy károsodott alkatrészek. Szükség esetén cserélje ki a károsodott részeket, és húzza meg a meglazult csavarokat.

VESZÉLY

Minden egyes alkalommal, amikor a gépet használaton kívül vagy felügyelet nélkül hagyja, csatlakoztassa le a gépet az akkumulátor-tartó hátizsákról (13. ábra) és szerelje fel a vezetőlemez-védőt (1.K ábra).

7. RENDSZERES KARBANTARTÁS

7.1 ÁLTALÁNOS TUDNIVALÓK

VESZÉLY

A betartandó biztonsági előírásokat a 2. fejezet tartalmazza. Szigorúan tartsa be az előírásokat a súlyos kockázatok vagy veszélyek elkerülése érdekében.

FIGYELEM

Bármilyen ellenőrzési, tisztítási vagy karbantartási, beállítási művelet előtt:

- állítsa le a gépet;
- várjon, míg a vágóegység leáll;

3. csatlakoztassa le a gépet az akkumulátor-tartó hátizsákról (13. ábra).
4. vegye ki az akkumulátort és töltsse fel (7.2.2. szak.);
5. szerelje fel a vágólap védőrészt (1.K ábra), kivéve ha magán a vágólapon kell valamilyen műveletet végrehajtania;
6. várja meg, amíg a motor megfelelően lehül;
7. olvassa el a vonatkozó útmutatót;
8. viseljen megfelelő ruházatot, munkakesztyűt és védőszemüveget.

- A műveletek gyakoriságát és jellegét a "Karbantartási táblázat" tartalmazza. A táblázat célja, hogy segítsen Önnek a gép hatékonyságának és üzembiztos állapotának megőrzésében. Tartalmazza a főbb elvégzendő műveleteket és azok elvégzésének gyakoriságát. A műveleteket az elsőként aktuálissá váló alkalommal végezze el.
- A nem eredeti, vagy helytelenül felszerelt cserealkatrészek és tartozékok használata veszélyeztetheti a gép biztonságát és működését. Ezen termékek okozta károk, balesetek és sérülések esetén a gyártó nem vállal semminemű felelősséget.
- Az eredeti cserealkatrészek az engedéllyel rendelkező szervizektől és viszonteladóktól szerezhetők be.

FIGYELEM

A használati utasításban le nem írt összes beállítást, valamint karbantartási műveletet márkakereskedőjénél vagy szakszervizben kell elvégeztetni.

7.2 AKKUMULÁTOR

7.2.1 Az akkumulátor működési ideje

Az akkumulátor működési ideje főként az alábbiaktól függ:

- a. környezeti tényezők, melyek nagyobb energiát igényelnek:
 - túl nagy méretű ágak vagy fák vágása;
- b. a gépkezelő helytelen munkavégzése:
 - gyakori be- és kikapcsolás a munka során;
 - az elvégzendő munkához nem alkalmas vágási technika (6.4.2. szak.).

Az akkumulátor működési idejének optimális kihasználásához mindig ajánlott:

- a vágást száraz fán végezni;
- az elvégzendő munkához legmegfelelőbb vágási technika alkalmazása.

Amennyiben a gépet a szabványos akkumulátor által lehetővé tett működési időnél hosszabb

időtartamig kívánja használni, az alábbi megoldásokat ajánljuk:

- vásároljon egy második szabványos akkumulátort a lemerült akkumulátor azonnali cseréjéhez, így a munka azonnal folytatható.

7.2.2 Az akkumulátor eltávolítása és feltöltése

1. Nyomja meg az akkumulátoron levő rögzítő gombot (19.A ábra) és vegye ki az akkumulátort (19.B ábra);
2. helyezze az akkumulátort (20.A ábra) az akkumulátor-töltőn kialakított helyére (20.B ábra);
3. csatlakoztassa az akkumulátor-töltőt egy hálózati dugaljhoz, melynek feszültsége megegyezik az adattáblán látható értékkel;
4. végezze el a teljes feltöltést az akkumulátor / akkumulátortöltő útmutatójában megadottak szerint.

MEGJEGYZÉS

Az akkumulátor védőeszközzel van felszerelve, mely csak akkor teszi lehetővé a feltöltést, ha a környezeti hőmérséklet 4 és -40 C között van.

MEGJEGYZÉS

Az akkumulátor a károsodás veszélye nélkül bármikor és akár csak részlegesen is feltölthető.

7.2.3 Az akkumulátor visszaszerelése az akkumulátor-tartó hátizsákba

A feltöltés befejeztével:

1. vegye ki az akkumulátort (21.A ábra) az akkumulátortöltőből (ne hagyja huzamosabb ideig töltés alatt, ha már feltöltődött);
2. bontsa az akkumulátortöltő (21.B ábra) hálózati csatlakozását;
3. helyezze be az akkumulátort (3. ábra) útközéig nyomva az akkumulátor-tartó hátizsák egyik rekeszébe, amíg a rögzülést és a villamos érintkezést jelző kattanást hall.

7.3 A LÁNCOLAJ FELTÖLTÉSE

FIGYELEM

Kizárólag motoros fűrészhez való olajat vagy motoros fűrészhez való tapadó kenőolajat használjon. Ne használjon szennyeződéseket tartalmazó olajat, hogy ne tömitse el a tartály szűrőjét, valamint hogy elkerülje az olajszivattyú helyrehozhatatlan károsítását.

A jó minőségű olaj használata alapvető feltétele a vágószervek hatékony kenésének. Az alacsony minőségű olaj kockáztatja a megfelelő kenést és csökkenti a lánc, illetve a vágólemez élettartamát.

Soha ne indítsa be a láncot elegendő olaj nélkül, mivel ezzel károsíthatja a metsző szerszámot és veszélyeztetheti biztonságát.

Ha az olaj szintje alacsony, töltsse fel az alábbi műveletekkel:

1. Csavarja le a dugót (22.A ábra) az olajtartályról.
2. Töltsse az olajat a tartályba és ellenőrizze a szintjét a jelzőn (22.B. ábra).
3. Ügyeljen arra, hogy a feltöltés során ne kerüljön szennyeződések az olajtartályba.
4. Helyezze vissza a dugót és csavarja be.

7.4 TISZTÍTÁS

7.4.1 A gép és a motor tisztítása

Minden munkavégzést követően tisztítsa meg gondosan a gépet portól valamint hulladékoktól.

- A tűzveszély csökkentése érdekében távolítsa el a gépről és különösen a motorról a levél-, ágmaradványokat vagy a zsírfölösleget.
- A használat után mindig tisztítsa meg a gépet egy semleges tisztítószerrel átitatott, tiszta törülközővel.
- Törölje teljesen szárazra puha, száraz törülközővel. A nedvesség elektromos áramütés veszélyét okozhatja.
- Ne használjon agresszív tisztítószerrel vagy oldószert a műanyag részek vagy a markolatok tisztításához.
- Ne használjon vízsugarat és ne érje víz a motort és az elektromos alkatrészeket.
- A motor vagy az akkumulátor túlmelegedésének és károsodásának elkerülése érdekében a hűtőlevegő rácsait mindig tisztán és hulladékoktól mentesen kell tartani.

7.4.2 A lánc tisztítása

Minden használat után távolítson el a láncról minden fűrészpor- és olajlerakódást.

Amennyiben erősen szennyezett vagy gyantásodott, szerelje le a láncot és áztassa néhány órán át speciális tisztítószerben. Ezután öblítse le tiszta vízzel és kezelje rozsdásodásgátló sprayvel, majd szerelje vissza a fűrészre.

7.5 LÁNACLEÁLLÍTÓ ELEM

Minden használat előtt ellenőrizze a láncleállító elem állapotát (1.J ábra), és ha sérült, gondoskodjon a helyreállításáról.

7.6 A GÉP ÉS A VEZETŐLEMEZ KENŐNYÍLÁSAI

A napi használat megkezdése előtt távolítsa el a burkolatot (4.2. szak.), szerelje le a vezetőlemezt és ellenőrizze, hogy a gép (23.A ábra) és a vezetőlemez (23.B ábra) kenőnyílásai nincsenek-e eltömődve.

7.7 RÖGZÍTŐ CSAVAROK ÉS ANYÁK

- A csavarokat és a csavaranyákat mindig tartsa meghúzva, hogy a gép mindig üzembiztos legyen.
- Rendszeresen ellenőrizze a markolatok megfelelő rögzítését.

8. RENDKÍVÜLI KARBANTARTÁS

8.1 LÁNCHÚZÓ FOGASKERÉK

A márkakereskedővel rendszeresen ellenőriztesse a fogaskerék állapotát, és cserélje ki, amikor a kopása meghaladja az elfogadható határértékeket.

VESZÉLY

Ne helyezzen fel új láncot kopott fogaskerekre, vagy fordítva.

8.2 A FOGASLÁNC KARBANTARTÁSA

VESZÉLY

Biztonsági és hatékonysági okokból nagyon fontos, hogy a vágóegységek élesek legyenek.

A lánc élezése akkor szükséges, amikor:

- A fűrészpor a por állagához hasonlít.
- Nagyobb erőkifejtés szükséges a vágáshoz.
- A vágás nem egyenes vonalú.
- Nő a vibrálás.

FIGYELEM

Ha a lánc nem elég éles, a visszaütés (kickback) kockázata megnő.

VESZÉLY

Ajánlott az élezési műveletet egy szakosodott szervizközpontra bízni, mivel az megfelelő célszerszámokkal tudja az élezést elvégezni, melyek minimális anyageltávolítást, és egyenletes élezést biztosítanak valamennyi vágóélen.

8.2.1 A fogaslánc cseréje

A láncot ki kell cserélni, amikor:

- a vágóél hossza 5 mm-re vagy annál kisebbre csökken;
- a láncszemek játéka a szegecseken túl nagy.
- a vágási sebesség lassú és az élezés nem javít ezen. A lánc kopott.

MEGJEGYZÉS

A lánc cseréjét követően a feszesség ellenőrzését gyakrabban kell elvégezni, a lánc beállítása miatt.

8.3 A VEZETŐLEMEZ KARBANTARTÁSA

FIGYELEM

Valamennyi, a vezetőlemezt érintő munkaművelet sajátos szakértelmet igényel, a munka megfelelő kivitelezéséhez szükséges különleges szerszámokon túl. Biztonsági okokból ajánlatos mindig kapcsolatba lépni a márkakereskedővel.

A vezetőlemez aszimmetrikus kopásának elkerülése érdekében célszerű azt megfelelő időközönként megfordítani.

A vezetőlemez hatékonyságának megőrzéséhez:

1. zsirozza be az előtét fogaskerék (ha van) csapágóit megfelelő kenőpréssel (nem tartozék);
2. tisztítsa meg a vezetőlemez vájátát az erre szolgáló vakarókéssel (nem tartozéka a gépnek) (24.A ábra);
3. tisztítsa meg a kenőnyílásokat (24.B. ábra);
4. egy lapos reszelővel távolítsa el a sorját a szélekről és a vezetők közötti esetleges szintkülönbségeket egyenlítse ki.

8.3.1 A vezetőlemez cseréje

A vezetőlemezt ki kell cserélni, ha:

- a vajat mélysége kisebb a láncszemek magasságánál (melyeknek soha nem szabad az aljára érniük);
- a vezető belső fala annyira el van kopva, hogy a láncot oldalra dönti.

9. TÁROLÁS

VESZÉLY

A tárolás során betartandó biztonsági előírásokat a 2.4 szak. tartalmazza. Szigorúan tartsa be az előírásokat a súlyos kockázatok vagy veszélyek elkerülése érdekében.

9.1 A GÉP TÁROLÁSA

A gép tárolásához:

1. Vegye ki az akkumulátort és töltsse fel;
2. Helyezze fel a vezetőlemez-védőt.
3. Várja meg, amíg a motor megfelelően lehül;
4. Tisztítsa meg a gépet (7.4. szak.).
5. Ellenőrizze, hogy nincsenek-e meglazult vagy károsodott alkatrészek. Szükség esetén cserélje ki a károsodott részeket, és húzza meg a meglazult csavarokat vagy forduljon a márkaszervizhez.
6. A gép tárolása:
 - száraz helyen
 - az időjárás viszontagságaitól védetten
 - gyermekektől elzárva;
 - ellenőrizze, hogy eltávolította-e a karbantartáshoz használt kulcsokat és szerszámokat.

9.2 AZ AKKUMULÁTOR TÁROLÁSA

Az akkumulátort árnyékos, hűvös, nedvességtől mentes helyen kell tárolni.

MEGJEGYZÉS

Huzamosabb üzemszünet idején kéthavonta töltsse fel az akkumulátort az élettartama meghosszabbítása céljából.

10. A GÉP MOZGATÁSA ÉS SZÁLLÍTÁSA

Minden alkalommal, amikor a gépet felemelni, mozgatni, szállítani vagy dönteni kell:

- Állítsa le a gépet;
- Várja meg, míg a lánc leáll;
- Vegye ki az akkumulátort és töltsse fel;
- Helyezze fel a vezetőlemez-védőt;
- Várja meg, amíg a motor megfelelően lehül;
- Viseljen vastag munkavédelmi kesztyűt;
- Fogja meg a gépet kizárólag a két markolatnál fogva, és a vezetőlemezt fordítsa a haladási irányval ellentétes irányba.

A gép járművel való szállítása során:

- megfelelően rögzítse a gépet kötelekkel vagy láncokkal.

- úgy helyezze el, hogy senki számára ne jelentsen veszélyt.

11. SZERVIZSZOLGÁLAT ÉS JAVÍTÁS

Ebben a használati utasításban megtalálja a gép kezeléséhez és a felhasználó által elvégezhető helyes alapkarbantartásához szükséges összes útmutatót. A használati utasításban le nem írt összes beállítást és karbantartási műveletet a márkakereskedőnél vagy egy szakszervizben kell elvégeztetni, ahol rendelkeznek a tökéletes munka elvégzéséhez szükséges szaktudással és felszereléssel, és nem változtatják meg a gép eredeti üzembiztonsági szintjét és állapotát.

Nem megfelelő műhelyekben, vagy nem szakember által végzett műveletek a jótállás bármely formájának elévülését és a gyártó mindennemű felelősség alóli mentesülését vonják maguk után.

- Kizárólag az engedéllyel rendelkező szervizek végezhetik a garanciális karbantartást és a javítást.
- A márkaszervizek kizárólag eredeti cserealkatrészeket használnak. Az eredeti cserealkatrészeket és tartozékokat kifejezetten gépeinkhez terveztük.
- A nem eredeti cserealkatrészeket és tartozékokat nem engedélyeztük, a nem eredeti

cserealkatrészek és tartozékok alkalmazása következtében a jótállás érvényét veszti.

- Ajánlatos a gépet évente egyszer elvinni egy engedéllyel rendelkező szervizbe az általános felülvizsgálat, karbantartás és a biztonsági egységek ellenőrzése céljából.

12. A JÓTÁLLÁS ÉRVÉNYESSÉGE

A jótállás minden gyártási- és anyaghibára vonatkozik. A felhasználó köteles szigorúan betartani a mellékelt dokumentációba foglalt utasításokat.

A jótállás nem vonatkozik az alábbi okok miatt keletkező károkra:

- A kísérő dokumentáció hiányos ismerete.
- Figyelmetlenség.
- Helytelen vagy nem megengedett használat és összeszerelés.
- Nem eredeti cserealkatrészek használata.
- Nem a gyártó által szállított vagy engedélyezett tartozékok használata.

A jótállás továbbá nem érvényes az alábbiakra:

- A fogyóeszközök - például vágóegységek, biztonsági csavarok - normál kopása, elhasználódása.
- Normál elhasználódás.

A vásárló a helyi törvények védelme alatt áll. A vásárló helyi törvények biztosította jogait a jelen jótállás semmilyen módon sem korlátozza.

13. KARBANTARTÁSI TÁBLÁZAT

Beavatkozás	Gyakoriság		Szakasz
	Első alkalommal	A továbbiakban a következő gyakorisággal	
GÉP			
Az összes rögzítés ellenőrzése	-	Minden használat előtt	7.7
Biztonsági ellenőrzések / A vezérlések ellenőrzése	-	Minden használat előtt	6.2
Láncleállító elem ellenőrzése	-	Minden használat előtt	7.5
A rudak rögzítésének ellenőrzése	-	Minden használat előtt	4.4
Általános tisztítás és ellenőrzés	-	Minden használat után	7.4
A lánc tisztítása	-	Minden használat után	7.4.2
A gép és a vezetőlemez kenőnyílásainak ellenőrzése	-	Minden használat előtt	7.6
A lánchúzó fogaskerék ellenőrzése	-	Havonta egyszer	8.1 *
A lánc karbantartása	-	-	8.2
A vezetőlemez karbantartása	-	-	8.3
Láncolaj utántöltése	-	Minden használat előtt	7.3

* Ezeket a műveleteket a márkakereskedő vagy a szakszerviz végezze el.

14. A PROBLÉMÁK AZONOSÍTÁSA

PROBLÉMA	VALÓSZÍNŰ OK	MEGOLDÁS
1. Bekapcsolt indítókarral (12.A ábra) és rögzítő karral (12.B ábra) a vágóegység nem mozog.	Nincs akkumulátor vagy nincs megfelelően behelyezve.	Győződjön meg arról, hogy az akkumulátor jól legyen elhelyezve (7.2.3. szak.).
	Az akkumulátor-tartó hátizsákhoz való csatlakozás nem megfelelő.	Ellenőrizze, hogy a gép megfelelően csatlakozik-e az akkumulátor-tartó hátizsákhoz.
	Az akkumulátor lemerült.	Ellenőrizze az akkumulátor töltését és töltsse fel (7.2.2. szak.).
	Az akkumulátor-tartó hátizsák választókapcsolója OFF állásban van.	Ellenőrizze, hogy a választókapcsoló (4.B ábra) az akkumulátor-tartó hátizsákban levő akkumulátorok egyikére van-e állítva.
	Az indítókar hibás vagy a gép károsodott.	Ne használja a gépet. Azonnal állítsa le a gépet, bontsa az akkumulátor-tartó hátizsák csatlakozását és forduljon a márkaszervizhez.

2. A motor munkavégzés közben leáll	Az akkumulátor nincs megfelelően behelyezve.	Győződjön meg arról, hogy az akkumulátor jól legyen elhelyezve (7.2.3. szak.).
	A gép károsodott	Ne használja a gépet. Vegye ki az akkumulátort és Forduljon a márkaszervizhez
3. A vezetőlemez végén a lánc túlmelegszik és füstöl.	A lánc túl feszes	Állítsa be a lánc feszességét (6.1.4. szak.).
	A kenőolaj-tartály üres	Töltse fel a kenőolaj-tartályt (7.3. szak.).
4. A motor szabálytalanul működik, vagy nincs elég teljesítménye terhelés esetén	Vezetőlemez és lánc rendellenességek	Ellenőrizze, hogy a lánc szabadon mozog-e és a vezetőlemez vezetői nem deformálódtak-e.
5. Erős zajok és/vagy vibrálás érzékelhető a munkavégzés alatt	Meglazult vagy sérült részek	Állítsa le a gépet, vegye ki az akkumulátort és: <ul style="list-style-type: none"> – ellenőrizze a károkat; – ellenőrizze, hogy nincsenek-e meglazult részek, ha szükséges, rögzítse; – cserélje ki egyenértékű jellemzőjű részekre vagy javíttassa meg a károsodott részeket.
6. A gép működés alatt füstöl.	A gép károsodott	Ne használja a gépet. Azonnal állítsa le a gépet, bontsa az akkumulátor-tartó hátizsák csatlakozását és forduljon a márkaszervizhez.
7. Az akkumulátor működési ideje elégtelen	Nehéz használati körülmények, melyek nagyobb áramfelvételt igényelnek	Használja a gépet optimálisan (7.2.1. szak.).
	Az akkumulátor teljesítménye nem elegendő a munkaignényekhez	Használjon egy második akkumulátort vagy egy nagyobb teljesítményű akkumulátort. (7.2.1. szak.).
	Az akkumulátor kapacitása csökken	Vásároljon egy új akkumulátort

8. Az akkumulátortöltő nem végzi el az akkumulátor feltöltését	Az akkumulátor nincs megfelelően behelyezve az akkumulátortöltőbe	Ellenőrizze a behelyezését (7.2.3. szak.).
	Nem megfelelő környezeti körülmények	Megfelelő hőmérsékletű helyiségben végezze el a feltöltést (lásd az akkumulátor / akkumulátortöltő útmutatóját)
	Az érintkezők szennyezettek	Tisztítsa meg az érintkezőket
	Az akkumulátortöltőn nincs feszültség	Ellenőrizze, hogy a dugó csatlakozik-e az aljzatba, és van-e áramellátás.
	Hibás akkumulátortöltő	Cserélje ki eredeti pótalkatrésszel
		Ha a rendellenesség nem szűnik meg, lásd az akkumulátor / akkumulátortöltő útmutatóját

Amennyiben a fent leírt műveletek elvégzése után a problémák továbbra is fennállnak, forduljon a márkakereskedőhöz.

15. RENDELHETŐ KIEGÉSZÍTŐK

15.1 AKKUMULÁTOROK

Különböző kapacitású akkumulátorok kaphatók a különféle üzemi igények kielégítésére. A jelen géphez hitelesített akkumulátorok listája a "Műszaki adatok" c. táblázatban szerepel.

15.2 AKKUMULÁTORTÖLTŐ

Az akkumulátor töltésére szolgáló készülék: gyors (25.A ábra), standard (25.B ábra), dual (25.C ábra).

15.3 VEZETŐLEMEZEK ÉS LÁNCOK

A "Helyes vezetőlemez/lánc kombinációk" táblázat tartalmazza az összes lehetséges vezetőlemez-lánc kombináció listáját, a "✓" szimbólummal jelöltük azokat a tartozékokat, amelyek az egyes gépekhez alkalmazhatók.

Ugyanez a táblázat tartalmazza az egyes gépekhez hitelesített láncok és vezetőlemezek jellemző adatait is.

FIGYELEM

Cseralkatrészként kizárólag a táblázatban szereplő vezetőlemezeket és láncokat használja. A nem jóváhagyott kombinációk alkalmazása súlyos személyi sérüléseket okozhat és károsíthatja a gépet.

FIGYELEM

Mivel a vezetőlemez és lánc kiválasztása, felhelyezése és a különböző alkalmazási típusokhoz való használata teljes mértékben a felhasználó önálló döntése szerint történik, ezért a felhasználóra hárul a fentiekből származó mindennemű károk miatti felelősség. Amennyiben kétségei vannak vagy nem ismeri megfelelően az egyes vezetőlemezek és láncok speciális jellemzőit, forduljon a márkakereskedőhöz vagy egy kerti munkákra szakosodott bolthoz.

15.4 AKKUMULÁTOR-TARTÓ HÁTIZSÁK

Az eszköz két akkumulátor elhelyezésére alkalmas, biztosítja a gép működéséhez szükséges elektromos energiát.

Fel van szerelve a géphez csatlakoztatható kábellel (1.N ábra) és egy választókapcsolóval (4.B ábra), amellyel kiválasztható a tápellátás megszakítása (OFF állás) vagy a két akkumulátor egyike ("1" és "2" állás).


TURINYS

1. BENDRA INFORMACIJA	1
2. SAUGOS REIKALAVIMAI	2
3. PAŽINTIS SU ĮRENGINIU	6
3.1 Įrenginio aprašymas ir numatytoji paskirtis ..	6
3.2 Saugos ženklai	7
3.3 Identifikacinė etiketė	8
3.4 Pagrindinės sudedamosios dalys	8
4. SURINKIMAS	8
4.1 Surinkimui skirtos sudedamosios dalys	9
4.2 Kreipiančiosios juostos ir grandinės surinkimas	9
4.3 GENĖTUVO prailginimas	9
5. VALDYMO ĮTAISAI	10
5.1 Akceleratoriaus valdymo svirtis	10
5.2 Akceleratoriaus užblokovimo svirtis	10
5.3 Pjovimo greičio reguliavimo mygtukas	10
6. ĮRENGINIO NAUDOJIMAS	10
6.1 Paruošiamieji darbai	10
6.2 Saugos kontrolė	11
6.3 Paleidimas	12
6.4 Darbas	12
6.5 Patarimai naudojimui	13
6.6 Sustabdymas	13
6.7 Po naudojimo	13
7. EINAMOJI TECHNINĖ PRIEŽIŪRA	13
7.1 Bendra informacija	13
7.2 Akumulatorius	14
7.3 Grandinės alyvos bako papildymas	14
7.4 Valymas	15
7.5 grandinės sulaikymo elementas	15
7.6 Įrenginio ir juostos sutepimo angos	15
7.7 Sutvirtinimo varžtai ir veržlės	15
8. SPECIALIOJI TECHNINĖ PRIEŽIŪRA	15
8.1 Grandinės vedamoji žvaigždutė	15
8.2 Dantytos grandinės techninė priežiūra	15
8.3 Kreipiančiosios juostos techninė priežiūra ..	16
9. SANDĖLIAVIMAS	16
9.1 Įrenginio sandėliavimas	16
9.2 Akumulatoriaus sandėliavimas	16
10. PERKĖLIMAS IR TRANSPORTAVIMAS	16
11. TECHNINIS APTARNAVIMAS IR REMONTAS ..	17
12. GARANTIJOS TAIKYMO SĄLYGOS	17
13. TECHNINĖS PRIEŽIŪROS LENTELĖ	18
14. GEDIMŲ PAIEŠKA	18
15. UŽSAKŪMI PRIEDAI	20
15.1 Akumulatoriai	20
15.2 Akumulatoriaus įkroviklis	20
15.3 Strypai ir grandinės	20
15.4 Akumulatoriaus laikymo kuprinė	20

1. BENDRA INFORMACIJA
1.1 KAIP SKAITYTI ŠĮ VADOVĄ

Vadovo tekste kai kurie ypač svarbūs paragrafai, susiję su įrenginio sauga ar eksploatacija, yra pažymėti pagal šį kriterijų:

▲ PAVOJUS

Įspėjimų nepaisymas sudaro sąlygas asmenų sužeidimo ir (arba) kitokios žalos rizikai.

▲ DĖMESIO

Pateikiami patikslinimai arba kiti duomenys, susiję su tuo, kas jau buvo nurodyta, kad nebūtų pakenkta prietaisui ar neatsirastų gedimų.

PASTABA

Pateikia papildomos informacijos, nesusijusios su pavojingomis arba pakenkti galinčiomis situacijomis.

- Paragrafai, pažymėti punktyriniais pilkais langais, nurodo pasirenkamas funkcijas, kurios yra ne visuose šiame vadove aprašytuose modeliuose. Patikrinti, ar funkcija yra galima jūsų modelyje.

Visos nuorodos „priekinė“, „galinė“, „dešinė“ ir „kairė“ yra pateiktos dirbančio operatoriaus atžvilgiu.

1.2 NUORODOS
1.2.1 Paveikslėliai

Šioje naudojimo instrukcijoje paveikslėliai yra sunumeruoti 1, 2, 3, ir taip toliau.

Paveikslėliuose nurodytos įrenginio sudedamosios dalys yra pažymėtos raidėmis A, B, C, ir taip toliau.

Nuoroda į įrenginio sudedamąją dalį C 2-ame paveikslėlyje yra pažymėta kaip: „Žiūrėti 2.C pav.“ arba paprasčiausiai „(2.C pav.)“.

Paveikslėliai yra orientacinio pobūdžio. Realios detalės gali skirtis nuo pavaizduotų.

1.2.2 Pavadinimai

Vadovas yra suskirstytas į skyrius ir paragrafus. Paragrafo „2.1 Apmokymas“ pavadinimas yra „2. Saugos reikalavimai“ paantraštė. Nuorodos į pavadinimus arba paragrafus yra pažymėtos sutrumpinimais skyr. arba par. ir atitinkamais numeriais. Pavyzdys: „2 skyr.“ arba „2.1 par.“

2. SAUGOS REIKALAVIMAI

2.1 PAGRINDINIAI ELEKTROS PRIETAISŲ SAUGUMO ĮSPĖJIMAI

PAVOJUS

Perskaitykite visus su įrenginiu tiekiamus saugos perspėjimus, instrukcijas, iliustracijas ir specifikacijas. *Toliau išvardytų instrukcijų nesilaikymas gali sąlygoti elektros smūgius, sukelti gaisrą ir (arba) rimtus sužalojimus.*

Įspėjimus ir instrukcijas išsaugoti vėlesnėms konsultacijoms.

Nurodymuose minimas terminas „elektros įrankis“ reiškia jūsų įrenginį su akumulatoriniu maitinimu (be laido).

1) Darbo vietos sauga

- Laikyti švarią ir gerai apšviestą darbo vietą.** Purvina ir netvarkinga aplinka padidina gaisro riziką.
- Nenaudoti elektros įrankio potencialiai sprogoje aplinkoje, jei yra degių skysčių, dujų ar dulkių.** Elektriniai įrankiai sukelia žiežirbas, kurios gali uždegti dulkes ar garus.
- Naudojant elektrinį įrankį, vaikai ir pašaliniai asmenys turi būti atokiau.** Išsiblaškyimas gali sąlygoti kontrolės praradimą.

2) Elektros sauga

- Elektros prietaiso kištukai turi būti tinkami elektros lizdai.** Jokiu būdu niekada nekeiskite kištuko. Nenaudokite adapterių elektros prietaisams su įžeminimu. Nepakeisti kištukai ir jiems tinkami elektros lizdai sumažins nutrenkimo elektra riziką.
- Venkite kūno kontaktų su įžemintais arba prie įžeminimo prijungtais paviršiais, tokiais kaip vamzdžiai, radiatoriai, viryklės, šaldytuvai.** Jei jūsų kūnas yra įžemintas arba prijungtas prie įžeminimo, padidėja nutrenkimo elektra rizika.

- Elektros įrankių nelaikyti Lietuje arba drėgmėje.** Į elektros prietaisą patekęs vanduo padidina nutrenkimo elektra riziką.
- Negadinkite laido. Niekada nenaudokite laido elektros prietaisui gabenti, traukti arba atjungti. Kabelis turi būti laikomas atokiau nuo šilumos šaltinių, alyvos, aštrių kraštų ar judančių detalių.** Pažeisti arba susipainioję laidai padidina nutrenkimo elektra riziką.
- Kai elektros prietaisus naudojamas lauke, naudokite lauke naudoti pritaikytą ilgintuvą.** Naudojimini lauke pritaikyto laido naudojimas sumažina nutrenkimo elektra riziką.
- Jei būtina elektros prietaisą naudoti drėgnoje vietoje, naudokite liekamosios srovės prietaisu (RCD) apsaugotą maitinimą.** RCD naudojimas sumažina elektros smūgio riziką.

3) Asmeninė sauga

- Naudojant elektros įrankį, išlikti atidiems, sekti darbo eigą ir vadovautis sveiku protu. Nenaudoti elektros įrankio pavargus, pavartojus narkotinių medžiagų, alkoholio ar vaistų.** Neatidumas naudojant elektros įrankį gali sukelti rimtus asmens sužalojimus.
- Dėvėti apsauginius rūbus. Visada naudoti apsauginius akinius.** Apsaugos priemonių, tokių kaip nuo dulkių apsaugančių kaukių, neslystančios avalynės, apsauginių šalmų ir ausinių naudojimas, sumažina asmens sužalojimų pavojų.
- Vengti atsitiktinių paleidimų. Įsitikinti, kad prieš įstatant akumuliatorių, suimant ar transportuojant elektrinį įrankį, įrenginys būtų išjungtas.** Elektros įrankio pervežimas uždėjus pirštą ant jungiklio ar akumulatoriaus montavimas, kai jungiklis yra „ON“ padėtyje, padidina nelaimingų atsitikimų riziką.
- Prieš paleidžiant elektros įrankį, ištraukti visus raktus arba reguliavimo prietaisus.** Raktas su prietaisais, susiliesdamas su besisukančia detale, gali sukelti asmens sužalojimus.
- Neprarasti pusiausvyros. Visada išlaikyti tinkamą atramą ir pusiausvyrą.** Tai pagerina elektros įrankio kontrolę nenumatytais atvejais.
- Tinkamai apsirengti. Nedėvėti plačių drabužių arba papuošalų. Plaukai, rūbai ir pirštinės turi būti atokiau nuo judančių detalių.** Besiplaikstantys drabužiai, papuošalai arba ilgi plaukai gali įsivelti į judančias detales.

- g) Jei yra prijungiami dulkių nusiurbimo ir surinkimo įranga, įsitikinti, kad ji būtų prijungiama tinkamu būdu. Šios įrangos naudojimas gali sumažinti su dulkelėmis susijusią riziką.
- h) Neleiskite, kad dažnai naudojant prietaisą įgytas meistriškumas suteiktų perdėtą pasitikėjimo ir nebebūtų atsižvelgiama į saugos aspektus. Aplaidus naudojimas per dalį sekundės gali sukelti didelių sužalojimų.
- 4) **Elektros įrankio naudojimas ir apsauga**
- a) **Elektros įrankio neperkrauti. Naudoti darbui tinkamą elektros įrankį.** Tinkamas elektros įrankis atliks darbą geriau ir saugiau, bei tokiu greičiu, kokiam jis buvo suprojektuotas.
- b) **Nenaudoti elektros įrankio, jeigu jo negalima reguliariai paleisti arba sustabdyti jungiklio pagalba.** Elektros įrankis, kurio negalima paleisti jungiklio pagalba, yra pavojingas ir turi būti taisomas.
- c) **Prieš atliekant reguliavimo arba priedų pakeitimo darbus arba prieš sandėliuojant elektros prietaisą, išimti akumuliatorių iš jo erdmės.** Šios prevencinės saugos priemonės sumažina atsitiktinio elektros įrankio paleidimo riziką.
- d) **Nenaudojamus elektros įrankius sandėliuoti atokiau nuo vaikų, neleisti elektros įrankių naudotis asmenims, kurie nėra susipažinę su įrankiu ir su šiomis instrukcijomis.** Nepatyrusių naudotojų rankose elektros įrankiai yra pavojingi.
- e) **Laikytis elektros įrankių techninės priežiūros.** Patikrinti, ar judančios detalės yra sulygiuotos ir laisvai juda, ir ar nėra detalių lūžių ar bet kokių kitų sąlygų, kurios galėtų turėti įtakos elektros įrankio darbui. Pažeidimų atveju, elektros įrankis turi būti pataisytas prieš vėl jį naudojant. Daugumos nelaimingų atsitikimų priežastis yra nepakankama techninė priežiūra.
- f) **Pjovimo detalės turi būti pagaldžtos ir švarios.** Tinkama pjovimo detalių techninė priežiūra su gerai pagaldžtomis pjaunančiomis dalimis, sumažina galimybę įstrigti ir palengvina jų valdymą.
- g) **Elektros įrankį ir atitinkamus priedus naudoti pagal pateiktus nurodymus, atsižvelgiant į norimo atlikti darbo sąlygas ir pobūdį.** Elektros įrankio naudojimas kitokiems darbams, nei numatyta, gali sukelti pavojingas situacijas.
- h) **Staklių įrenginys visada turi būti sausas, išvalytas ir neturėtų jokių riebalų ar tepalų dėmių pėdsakų.** Slidžios rankenos neleidžia saugiai kelti ir valdyti prietaiso nenumatytose situacijose.
- 5) **Akumuliatorinių įrankių naudojimas ir atsargumo priemonės**
- a) **Įkrovimui naudoti tik gamintojo nurodytą įkroviklį.** Vienos rūšies akumuliatorių bloku tinkamas įkroviklis, gali sąlygoti gaisro pavojų, jei yra naudojamas kitokių akumuliatorių bloku.
- b) **Elektros įrankius naudoti tik su specifiniais nustatyto tipo akumuliatorių blokais.** Bet kokios kitos rūšies akumuliatorių bloko naudojimas gali sukelti sužeidimų ir gaisro riziką.
- c) **Kai akumuliatorių blokas nėra naudojamas, jį reikia laikyti atokiau nuo metalinių daiktų, tokių kaip sąvaržėlės, monetos, raktai, vyns varžtai ar kitokie metaliniai daiktai, kurie gali sąlygoti sujungimą tarp dviejų gnybtų.** Akumuliatoriaus gnybtų trumpasis sujungimas gali sąlygoti nudegimų arba gaisro pavojų.
- d) **Iš prasto stovio akumuliatoriaus gali tekėti skystis: vengti bet kokio kontakto. Atsitiktinio kontakto atveju, nedelsiant praskalauti vandeniu. Jei skystis patenka į akis, nedelsiant kreiptis į medikus.** Iš akumuliatoriaus išsiliejęs skystis gali sąlygoti odos sudirginimą arba nudegimus.
- e) **Nenaudokite pažeisto arba pakeisto akumuliatorių bloko arba prietaiso.** Pažeisti arba pakeisti akumuliatoriai gali pradėti veikti nenumatyti ir gali kilti gaisras, sprogimas arba sužalojimų rizika.
- f) **Saugokite akumuliatorių bloką nuo ugnies arba per aukštos temperatūros.** Ugnies arba aukštesnės nei 130 °C temperatūros poveikis gali sukelti sproгимus. PASTABA „130 °C“ temperatūra gali būti pakeista „265 °F“ temperatūra.
- g) **Vadovaukitės įkrovimo instrukcijomis ir neįkraukite akumuliatoriaus viršydami instrukcijose nurodytą temperatūros intervalą.** Netinkamai įkrovus arba įkrovus ne nurodyto intervalo ribose, galima pažeisti akumuliatorių arba padidinti gaisro riziką.
- 6) **Pagalba**
- a) **Elektros įrankį gali taisyti tik kvalifikuotas personalas, būtina naudoti tik originalias detales.** Tai padės išsaugoti elektros įrankio saugumą.
- b) **Niekada netaisykite pažeistų akumuliatorių.** Akumuliatorių priežiūra turi būti atliekama tik gamintojo arba įgaliotų paslaugų teikėjų.

2.2 SPECIFINIAI SAUGOS REIKALAVIMAI GRANDININIAMS IR ELEKTRINIAMS PJŪKLAMS

- **Veikiant grandininiam pjūklui, visos kūno dalys turi būti atokiau nuo dantytos grandinės. Prieš paleidžiant grandininį pjūklą, įsitikinti, ar dantyta grandinė su niekuo nesiliečia.** Neatidumo akimirka grandinių pjūklų darbo metu gali sąlygoti drabužių arba kūno įtraukimą į dantytą grandinę.
- **Dešiniąją ranka visada laikyti galinę rankeną, o kairiąją ranka - priekinę rankeną.** Laikant grandininį pjūklą, niekada negalima sukeisti rankų, nes tai padidina nelaimingų atsitikimų riziką pjūklą naudojančiam asmeniui.
- **Elektros prietaisą suimti tik už izoliuotų rankenų vietų, nes dantyta grandinė gali įeiti į kontaktą su paslėptais laidais.** Dantytos grandinės kontaktas su įtampingu laidu gali perduoti įtampą prietaiso metalinėms detalėms ir sąlygoti elektros smūgį operatoriui.
- **Naudoti apsauginius akinius ir klausos apsaugos priemonės. Patariama naudoti ir kitas apsaugos priemones galvai, rankoms ir pėdoms.** Tinkamų apsauginių rūbų dėvėjimas sumažina susižalojimų, kuriuos sukelia lekiančios drožlės bei atsitiktinis kontaktas su dantytu pjūklų, pavojų.
- **Grandininio pjūklo nenaudoti medyje.** Grandininio pjūklo paleidimas įlipus į medį, gali sąlygoti kūno sužalojimus.
- **Visada išlaikyti tinkamą pėdos atramos tašką ir grandininį pjūklą naudoti tik stovint ant tvirto, saugaus ir lygaus paviršiaus.** Slidūs arba nestabilūs paviršiai, tokie kaip kopėčios, gali sąlygoti pusiausvyros arba grandininio pjūklo valdymo praradimą.
- **Pjaunant įsitempusias šakas, atkreipti dėmesį į galimą atatrankos riziką.** Kai atsileidžia medžio plaušo įtampa, šaka dėl sugrįžtamo poveikio gali atsimušti į operatorių ir (arba) jis gali prarasti grandininio pjūklo kontrolę.
- **Pjaunant krūmus ir jaunus krūmokšnius, būti ypatingai atsargiems.** Smulkios medžiagos gali įstrigti dantytoje grandinėje ir gali būti sviedžiamos įrenginio naudotojo kryptimi ir (arba) sąlygoti jo pusiausvyros praradimą.
- **Transportuojant grandininis pjūklas turi būti laikomas už priekinės rankenos ir toliau nuo kūno, jis turi būti išjungtas.** Grandininį pjūklą transportuojant arba padedant į vietą, visada uždėti kreipiančiosios juostos gaubtą. Tinkamas elgesys su grandininio pjūklų sumažina atsitiktinio kontakto su judančia dantyta grandine tikimybę.
- **Laikytis nurodymų, susijusių su grandinės sutepimu, įtempimu ir atsarginėmis dalimis.** Grandinė, kurios įtempimas ir sutepimas yra

netinkami, gali net tik nutrūkti, bet ir padidinti atatrankų riziką.

- **Rankenos turi būti sausos, švarios ir be alyvos ir riebalų likučių.** Riebaluotos, alyva suteptos rankenos yra slidžios, tai sąlygoja kontrolės praradimą.
- **Pjauti tik medieną.** Grandininio pjūklo nenaudoti nenumatytiems darbams. **Pavyzdžiui: nenaudoti grandininio pjūklo plastikinių medžiagų, statybinių medžiagų arba kitų medžiagų, kurios nėra medinės, pjovimui.** Grandininio pjūklo naudojimas darbams, kurie yra kitokie, nei numatyti, gali sąlygoti pavojingas situacijas.
- **Vietiniai įstatymai gali nustatyti minimalų naudotojo amžių.**

▲ PAVOJUS

Ilgas vibracijos poveikis gali sukelti sužalojimus ir neurovaskulinius sutrikimus (žinomus kaip Reino (Raynaud) fenomenas arba „baltoji ranka“) ypač asmenims, kenčiantiems nuo kraujotakos sutrikimų. Simptomai gali paveikti plaštakas, riešus ir pirštus, ir pasireikšti jautrumo praradimu, tirpimu, niežuliu, skausmu, pakitusia odos spalva ar struktūriniais pokyčiais. Šis poveikis gali padidėti dėl žemos aplinkos temperatūros ir/ arba dėl pernelyg stipraus rankenų suspaudimo. Pastebėjus simptomus, reikia sutrumpinti įrenginio naudojimo laiką ir pasitarti su gydytoju.

- **Reguliariai darykite pertraukas ir keiskite savo darbo padėtį.**
- Netinkama priežiūra, netinkamų atsarginių dalių naudojimas arba apsauginių prietaisų keitimas gali padaryti žalos įrenginiui arba pasibaigti rimtais naudotojo sužalojimais.
- Prieš dėdami įrenginį į vietą po naudojimo atlikite valymo ir priežiūros darbus.
- Jei įrenginys buvo sutrenktas arba nukrito, prieš vėl jį paleisdami įsitinkite, kad yra geros būklės.
- Nuimkite šakas dalimis.
- Atkreipkite dėmesį į šakas, kurias nupjovus, jos gali sutrenkti naudotojai ir nukritusios ant žemės gali sukelti atatranką.

2.3 ATATRANKŲ PRIEŽASTYS IR OPERATORIAUS PREVENCIJA

Atatranka gali kilti kai kreipiančiosios juostos galas paliečia daiktą, arba kai mediena užsiričia į save, suspausdama dantytą grandinę skersiniame pjūvyje.

Kai kuriais atvejais juostos galo kontaktas gali netikėtai sukelti priešingą reakciją, stumdamas kreipiančiąją juostą į viršų ir atgal operatoriaus link.

Dantytos grandinės suveržimas viršutinėje kreipiančiosios juostos dalyje gali greitai atstumti grandinę atgal operatoriaus link.

Viena ar kita iš aprašytų reakcijų gali sąlygoti pjūklo kontrolės praradimą bei sukelti rimtų asmens sužalojimų pavojų. Negalima pasikliauti vien tik pjūkle integruotais apsauginiais įtaisais.

Grandininio pjūklo naudotojui patariama imtis įvairių saugumo priemonių tam, kad būtų išvengta nelaimingų atsitikimų ar susižalojimų pjovimo darbų metu. Atatranka yra neteisingo rankio naudojimo ir (arba) netaisyklingų darbo procedūrų bei sąlygų rezultatas; jos galima išvengti pritaikant žemiau nurodytas atsargumo priemones:

- **Pjūklą laikyti tvirtai abiem rankom, nykščiai ir pirštai turi būti aplink grandininio pjūklo rankenas, kūnas bei rankos turi būti tokioje padėtyje, kuri leistų atlaikyti atatrangų smūgius.** Operatorius gali suvaldyti atatrangų smūgius, jei buvo imtasi atsargumo priemonių. Neleisti grandininiam pjūklui pačiam užsivesti.
- **Rankų netiesi pernelyg toli ir nepjauti aukščiau pečių lygio.** Tai padeda išvengti nepageidautinų kontaktų su juostos galu bei leidžia geriau valdyti grandininį pjūklą nenumatytais atvejais.
- **Naudoti tik gamintojo nurodytas kreipiančiąsias juostas ir grandines.** Netinkamos atsarginės juostos ir grandinės gali būti grandinės nutrūkimo ir (arba) atatrangų priežastimi.
- **Laikytis gamintojo nurodymų, susijusių su grandininio pjūklo galandimu ir technine priežiūra.** Gylio lygio sumažėjimas gali padidinti atatrangų riziką.
- **Elektrinio grandininio pjūklo naudojimo metodai (akumulatorinis maitinimas)**
Visada laikytis saugos įspėjimų ir naudoti norimam atlikti darbui tinkamiausius pjovimo metodus, pagal nurodymus ir pavyzdžius, pateiktus naudojimo instrukcijoje.
- **Elektrinio grandininio pjūklo perkėlimas (akumulatorinis maitinimas)**

Kiekvieną kartą, kai būtina perkelti ar transportuoti įrenginį, reikia:

- išjungti variklį, palaukti grandinės sustojimo ir atjungti įrenginį nuo elektros tinklo (išimti akumuliatorių iš jam skirtos erdmės);
- uždėti juostos gaubto apsaugą;
- suimti įrenginį tik už rankenų ir nukreipti juosta priešinga ėjimui kryptimi.

Kai įrenginys yra gabenamas transporto priemone, jį reikia padėti taip, kad jis niekam nekeltų pavojaus bei tvirtai užblokuoti.

• **Patarimai pradedantiesiems**

Prieš pirmą kartą atliekant kirtimo arba genėjimo darbus, patariama:

- lankyti specialius mokymus apie šio tipo įrangos naudojimą;
- atidžiai perskaityti saugos įspėjimus ir naudojimo nurodymus, pateiktus šiame vadove;
- pasipraktikuoti su rąstais, padėtais ant žemės ar pritvirtintais ant stovų, tokiu būdu geriau susipažįstant su įrenginiu ir tinkamiausiais pjovimo metodais.

• **Akumulatorinių elektros įrankių taisyklingas tvarkymas ir naudojimas**

- a) Prieš įstatant akumuliatorių, užsitikrinti, kad įrenginys būtų išjungtas. Akumulatoriaus montavimas į įjungtą elektros prietaisą gali sąlygoti nelaimingus atsitikimus.
- b) Akumuliatorių įkrovimui naudoti tik gamintojo rekomenduojamą akumulatoriaus įkroviklį. Akumuliatorių įkrovikliai paprastai yra specifiniai pagal akumulatoriaus rūšį; jeigu jie yra naudojami kitokios rūšies akumulatoriams, gali kilti gaisro rizika.
- c) Naudoti tik jūsų įrenginiui numatytą akumuliatorių. Kitokių akumuliatorių naudojimas gali sąlygoti sužalojimus ir gaisro riziką.
- d) Nenaudojamą akumuliatorių laikyti atokiau nuo sąvaržėlių, monetų, raktų, vinių, varžtų ar kitų mažų metalinių daiktų, kurie galėtų sąlygoti kontaktų trumpąjį jungimą. Trumpasis akumulatoriaus kontaktų jungimas gali sąlygoti dūmus arba liepsną.
- e) Prasto stovio akumulatorius gali sąlygoti skysčio išsiliejimą. Vengti kontakto su skysčiu. Atsitiktinio kontakto atveju, skalauti vandeniu. Skysčiui patekus į akis, kreiptis į gydytoją. Iš akumulatoriaus išsiliejęs skystis gali sąlygoti odos sudirginimą ir nudegimus.
- f) Patikrinti, ar akumulatorius yra gerame stovyje ir ar nėra jokių kitų jo pažeidimo požymių. Nenaudoti įrenginio su pažeistu arba susidėvėjusiu akumulatoriumi.

2.4 AKUMULIATORIUS / AKUMULATORIAUS ĮKROVIKLIS

DĖMESIO

Šie saugos reikalavimai papildo saugos priemones, aprašytas atitinkamoje akumulatoriaus įkroviklio instrukcijų knygelėje.

- Akumulatoriaus įkrovimui naudoti tik gamintojo rekomenduojamą akumulatoriaus įkroviklį. Netinkamas įkroviklis gali sąlygoti elektros smūgį, perkaitimą arba korozinio akumulatoriaus skysčio išsiliejimą.
- Naudoti tik jūsų įrenginiui numatytą akumuliatorių. Kitokių akumuliatorių naudojimas gali sąlygoti sužalojimus ir gaisro riziką.
- Prieš įstatydami akumuliatorių įsitikinkite, kad akumulatoriaus laikymo kuprinės selektorius yra padėtyje „IŠJUNGTA“. Akumulatoriaus montavimas į įjungtą elektros įrenginį gali būti nelaimingų atsitikimų priežastimi.
- Nenaudojamą akumuliatorių laikyti atokiau nuo sąvaržėlių, monetų, raktų, vinių, varžtų ar kitų mažų metalinių daiktų, kurie galėtų sąlygoti kontaktų trumpąjį jungimą. Trumpasis akumulatoriaus kontaktų jungimas gali sąlygoti dūmus arba liepsną.
- Nenaudoti akumulatoriaus įkroviklio vietose, kur yra degių garų, medžiagų arba lengvai užsidegančių paviršių, tokių kaip popierius, audiniai ir t.t. Įkrovimo metu akumulatoriaus įkroviklis įkaista ir gali sukelti gaisrą.
- Akumuliatorių transportavimo metu, atkreipti dėmesį į tai, kad kontaktai nebūtų tarpusavyje sujungiami ir kad transportavimui nebūtų naudojamos metalinės talpyklos.

2.5 APLINKOS APSAUGA

- Naudojant įrenginį, aplinkos apsauga turi būti svarbus ir prioritetinis aspektas, pilietinės visuomenės ir aplinkos, kurioje gyvename naudai.
- Stengtis netrukdyti kaimynams. Įrenginį naudoti tik tinkamu laiku (ne anksti ryte arba ne vėlai vakare, kai ši veikla galėtų trukdyti kitiems asmenims).
 - Darbo metu į aplinką patenka tam tikras kiekis alyvos, naudojamos grandinės sutepimui; dėl šios priežasties naudoti tik specialiai šiam tikslui skirtą biologiškai suskaidomą alyvą. Mineralinės alyvos naudojimas arba varikliams skirta alyva aplinkai sukelia didelę žalą.
 - Kruopščiai laikytis vietinių teisės aktų, susijusių su pakavimo medžiagų, sugadintų detalių arba kitų elementų, sąlygojančių stiprų neigiamą poveikį aplinkai šalinimu; šios atliekos neturi būti metamos į šiukšlių dėžę, bet turi būti atskirtos ir perduotos į specializuotus surinkimo punktus, kuriuose bus pasirūpinta jų perdirbimu.
 - Kruopščiai laikytis vietinių teisės aktų šalinant pjovimo metu susidarancias atliekas.
 - Įrenginio nebenaudojimo atveju, jo nepalikti aplinkoje, bet, vadovaujantis vietiniais teisės aktais, kreiptis į specializuotą atliekų surinkimo punktą.



Elektrinių prietaisų nešalinti kartu su buitinėmis atliekomis. Pagal Europos Direktyvos 2012/19/EB dėl elektros ir elektroninės įrangos atliekų ir jos įgyvendinimo suderinus su nacionaliniais teisės aktais nuostatas, nebeekspluatuojami elektriniai prietaisai turi būti rūšiuojami atskirai, kad galėtų būti panaudojami pakartotinai aplinkai nekenksmingu būdu. Jeigu elektros prietaisai yra pašalinami į sąvartyną arba patenka į dirvožemį, nuodingos medžiagos gali pasiekti gruntinio vandens klodus ir patekti į maisto grandinę, pakenkdamas jūsų sveikatai ir gerovei. Dėl išsamesnės informacijos apie šio gaminio pašalinimą, kreiptis į įstaigą, atsakingą už buitinių atliekų perdirbimą arba į gaminio Pardavėją.



Ekspluataavimo laikotarpio pabaigoje tinkamai šalinti akumulatorius rūpinantis mus supančia aplinka. Akumuliatoriuje yra medžiagų, kurios yra pavojingos asmenims ir aplinkai. Jos turi būti atskirtos ir pašalintos atskirai specializuotame centre, kuris priima ličio jonų baterijas.



Naudotų produktų ir jų pakuotės rūšiavimas sudaro sąlygas medžiagų perdirbimui ir pakartotiniam jų panaudojimui. Pakartotinis perdirbtų medžiagų panaudojimas padeda išvengti aplinkos taršos ir sumažina žaliavų poreikį.

3. PAŽINTIS SU ĮRENGINIU

3.1 ĮRENGINIO APRAŠYMAS IR NUMATYTOJI PASKIRTIS

Šis įrenginys yra miško technika, t.y. akumuliatorinis grandininis genėtuvas.

Įrenginio pagrindinės dalys yra akumulatoriaus varomas variklis ir kreipiančioji juosta, kuri reikalinga perduoti variklio judesį į dantytą grandinę, veikiančią kaip pjūklas.

Operatorius laiko įrenginį abejomis rankomis, naudodamas priekinę ir galinę rankenas ir gali įjungti pagrindines funkcijas visad laikydamasis saugiu atstumu nuo pjovimo įtaiso.

3.1.1 Numatytoji naudojimo paskirtis

Šis įrenginys yra suprojektuotas ir pagamintas:

- medžių, ar kitokių medinių daiktų, pasižyminčių analogiškomis savybėmis bei

atitinkančių kreipiančiosios juostos ilgį, šakų genėjimui;

- vieno operatoriaus naudojimui.

3.1.2 Netinkamas naudojimas

Bet koks kitas naudojimas, kitoks nei nurodyta aukščiau, gali būti pavojingas ir sąlygoti žalą asmenims ir (arba) daiktams. Netinkamu naudojimu laikoma (kaip pavyzdžiui, tačiau ne tik):

- gyvatvorių karpymas;
- drožinėjimo darbai;
- padėklų, dėžių ir kitų panašių pakuočių pjaustymas;
- baldų arba kitokių daiktų, kuriuose galėtų būti vinių, varžtų arba kitokio pobūdžio metalinių komponentų, pjaustymas;
- mėsinės darbų atlikimas;
- įrenginio naudojimas kitokių nei mediena medžiagų (plastikinių medžiagų, statybinių medžiagų) pjaustymui;
- įrenginio kaip sverto naudojimas daiktų pakėlimui, pastūmimui arba kapojimui;
- ant pastovių atramų užblokuoto įrenginio naudojimas;
- kitokių pjovimo įtaisų, nei nurodytų lentelėje „Techniniai duomenys“, naudojimas. Rimtų sužeidimų ir traumų pavojus;
- naudoti įrenginį daugiau nei vienam asmeniui.

PASTABA

Netinkamas įrenginio naudojimas nutraukia garantijos galiojimą ir atmeta bet kokią Gamintojo atsakomybę, perteikiant vartotojui atsakomybę už visus nuostolius arba sužalojimus patiems arba tretiesiems.

3.1.3 Naudotojo tipas

Šis įrenginys yra skirtas privatiems naudotojams, tai yra neprofesionaliems operatoriams. Šis įrenginys yra skirtas mėgėjams.

3.2 SAUGOS ŽENKLAI

Ant įrenginio yra pavaizduoti įvairūs simboliai (1 pav.).

Jų paskirtis yra priminti operatoriui, kaip jis turi elgtis, kad įrenginys būtų naudojamas atsargiai ir saugiai.

Simbolių reikšmės:



Dėmesio! Prieš naudojant įrenginį, perskaityti instrukcijas.



Dėmesio! Netinkamai naudojamas įrenginys gali būti pavojingas operatoriui ir aplinkiniams.



Pavojus! Nelaikyti lietuje arba drėgnoje vietoje.



Dėmesio! Daiktų kritimas. Netoliese esantys asmenys turėtų laikytis atokiau.



Pavojus! Naudojant grandinį pjūklą, visada dėvėti apsaugines pirštines.



Pavojus! Elektros smūgis. Išlaikyti bent 15 m atstumą nuo elektros kabelių oro linijų.



Pavojus! Visada dėvėkite apsaugos priemones.



Pavojus! Avėti apsauginę avalynę neslidžiais padais



Pavojus! Dėvėti apsaugines ausines ir apsauginius akinius.



Dėmesio! Apie akumuliatorių ir akumuliatoriaus įkroviklį skaitykite susijusiame vadove.

! DĖMESIO

Pažeistos arba neįskaitomos lipnios etiketės turi būti pakeistos naujomis. Užsakyti naujas etiketes artimiausiame įgaliotame techninio aptarnavimo centre.

3.3 IDENTIFIKACINĖ ETIKETĖ

Identifikacinėje etiketėje yra pateikti šie duomenys (1 pav.):

1. Garso galios lygis
2. Atitikties ženklas
3. Pagaminimo mėnuo/metai
4. Įrenginio tipas
5. Serijos numeris
6. Gamintojo adresas ir pavadinimas
7. Gaminio kodas
8. Aprūpinimo įtampa

Perrašyti įrenginio identifikacinius duomenis atitinkamuose etiketės, esančios viršelio užpakalinėje pusėje, laukuose.

DĖMESIO

Kaskart kreipiantis į įgijotąjį techninio aptarnavimo centrą, naudoti identifikacinius duomenis, pateiktus identifikacinėje produkto etiketėje.

PASTABA

Atitikties deklaracijos pavyzdys yra šio vadovo paskutiniuose puslapiuose.

3.4 PAGRINDINĖS SUDEDAMOSIOS DALYS

Įrenginys susideda iš tokių pagrindinių sudedamųjų dalių, kurios atlieka šias funkcijas (1 pav.):

- A. Variklis:** leidžia judėti pjovimo įtaisui.
- B. Valdikliai:** ant jo yra pagrindiniai greičio valdymo įtaisai.
- C. Galinė rankena:** pagalbinė rankena, esanti galinėje valdymo strypo dalyje.
- D. Priekinė rankena:** pagalbinė rankena, esanti ant valdymo strypo.
- E. Įrenginio laikiklis:** elementas, kuris užkabintas už akumulatoriaus laikymo kuprinės, padeda išlaikyti įrenginio svorį darbo metu.
- F. Tvirtinimo vieta:** vieta, kurioje mašina tvirtinama prie akumulatoriaus laikymo kuprinės.
- G. Akumulatoriaus laikymo kuprinė** (užsakomas priedas, 15.3 par.): prietaisas, kuriame galima laikyti akumulatorius.
- H. Kreipiančioji juosta:** prilaiko ir kreipia dantyą grandinė.

- I. Dantytą grandinę:** pjovimui skirtas elementas, susidedantis iš varomųjų grandžių, turinčių nedidelius peiliukus, vadinamus „dantimis“ ir šoninių jungčių, prilaikomų kniedėmis.
- J. Grandinės sulaikymo elementas:** apsaugos įtaisas, kuris neleidžia grandinei judėti nevaldomai gedimo ar atsilaisvinimo atveju.
- K. Juostos gaubto apsaugas:** grandininio pjūklo kreipiančiosios juostos dangos įtaisas, kurį reikia naudoti įrenginio perkėlimo, transportavimo ar sandėliavimo metu.
- L. Akumulatorius:** (jei nėra tiekiamas su įrenginiu, žiūrėti 15.1 skyr. „papildomai užsakomi priedai“) įtaisas, kuris tiekia energiją įrenginiui; jo techniniai duomenys ir naudojimo taisyklės yra aprašytos specialiaame instrukcijų vadove.
- M. Akumulatoriaus įkroviklis** (užsakomas priedas, 15.2 par.): įtaisas, naudojamas akumulatoriaus įkrovimui; jo techniniai duomenys ir naudojimo taisyklės yra aprašytos specialiaame instrukcijų vadove. Siūlomi dviejų modelių akumulatoriaus įkrovikliai: **M1** (greitas akumulatoriaus įkroviklis); **M2** (standartinis akumulatoriaus įkroviklis); **M3** (dvigubas akumulatoriaus įkroviklis).
- N. Jungiamasis laidas:** laidas, su kuriuo galima prijungti įrenginį prie akumuliatorių įkrovimo kuprinės.

4. SURINKIMAS

PAVOJUS

Būtina laikytis saugos reikalavimų, aprašytų 2. skyr. Griežtai laikytis šių reikalavimų, tokiu būdu bus išvengta didelės rizikos ar pavojaus.

Sandėliavimo ir transportavimo sumetimais, kai kurios įrenginio sudėtinės dalys gali būti nesurinktos tiesiogiai gamykloje, todėl jos turi būti sumontuotos nuėmus pakuotę bei laikantis šių nurodymų.

DĖMESIO

Išpakavimas ir montavimo komplektas turi būti atliekami ant lygaus ir tvirto paviršiaus, su vieta pakankama įrenginio ir įpakavimo judinimui, visada naudojant atitinkamus įrankius. Nenaudoti įrenginio, kol nėra baigti darbai, aprašyti skyriuje „SURINKIMAS“

4.1 SURINKIMUI SKIRTOS SUDEDAMOSIOS DALYS

Pakuotėje yra surinkimui skirtos sudedamosios dalys.

4.1.1 Išpakavimas

1. Atsargiai išardyti pakuotę, stengiantis nepamesti sudedamųjų detalių.
2. Peržiūrėti dėžėje esančius dokumentus, tame tarpe ir šią instrukciją.
3. Ištraukti iš dėžės visas nesumontuotas sudedamąsias dalis.
4. Ištraukti įrenginį iš dėžės.
5. Dėžę ir kitas pakavimo medžiagas šalinti laikantis vietinių teisės aktų.

4.1.2 Akumulatoriaus laikymo kuprinės įrengimas

Akumulatoriaus laikymo kuprinė tiekama jau surinkta (1.G pav.) ir gali būti atkabinta nuo petnešų laikiklių (2 pav.) bei gabenama ranka. Norint atkabinti akumuliatorių laikymo kuprinę, paspausti du viršutinius mygtukus (2.A pav.). Abu akumuliatorių dėklai yra abiejose kurpinės pusėse (3 pav.). Kuprinės dešinėje yra:

- riebokšlīs (4.A pav.)
- akumulatoriaus selektorius (4.B pav.)
- USB laikas kitiems įtaisams įkrauti (pvz., mobiliesiems telefonams) (4.C pav.)

Kad būtų išvengta laisvo laido, abiejose pusėse ir galinėje dalyje yra praėjimai, pro kuriuos reikia prakišti maitinimo laidą.

4.2 KREIPIANČIOSIOS JUOSTOS IR GRANDINĖS SURINKIMAS

⚠ PAVOJUS

Visus veiksmus atlikite, kai įrenginys sustabdytas ir atjungtas nuo akumulatoriaus laikymo kurpinės (13 pav.).

⚠ PAVOJUS

Strypo ir grandinės tvarkymui visada dėvėti standžias darbines pirštines. Siekiant užtikrinti

įrenginio saugumą ir efektyvumą, atkreipti ypatingą dėmesį surenkant juostą ir grandinę; kilus abejonoms, kreiptis į Platintoją.

1. Atsukti veržlę (5.A pav.) duotu raktu ir nuimti grandinės gaubtą (5.B pav.) priėjimui prie vedamosios žvaigždutės ir juostos ertmės.
2. Sumontuoti juostą (6.A pav.), įvedant smeigės (6.B pav.) į griovelius, (6.C pav.) ir ją pastumti įrenginio užpakalinės korpuso dalies link.
3. Sumontuoti grandinę aplink vedamąją žvaigždutę (7.A pav.) išilgai juostos kreipiančiųjų, atkreipiant dėmesį, kad būtų laikomasi judėjimo krypties (7.B pav.).



Grandinės
judėjimo kryptis

Jeigu juostos galas yra su atmetamąja žvaigždute, pasirūpinti, kad grandinės varomosios grandys taisyklingai įsiterptų į žvaigždutės ertmės (8 pav.).

4. Patikrinti, ar grandinės įtempimo kaištis (7.C pav.) yra taisyklingai įstatytas į atitinkamą juostos angą; priešingu atveju, sureguliuoti grandinės įtempimo varžtą (7.D pav.), kol kaištis pilnai įsistatys.
5. Vėl sumontuoti gaubtą, pilnai nepriveržiant veržlės.
6. Tinkamai sureguliuoti grandinės įtempimo varžtą (7.D pav.) taip, kad būtų išgaunamas taisyklingas grandinės įtempimas (9 pav.).
7. Laikant sukeltą strypą, iki dugno priveržti veržlę (10.A pav.) duotu varžtu.

4.2.1 Grandinės įtempimo patikrinimas

Patikrinti grandinės įtempimą. Įtempimas yra taisyklingas, kai suimant grandinę juostos viduryje, varančiosios grandys neišeina iš kreipiančiųjų (9 pav.)

4.3 GENĖTUVO PRAILGINIMAS

- Atidarykite svirtį (11.A pav.) laikydamiesi rodykle nurodytos krypties;
- patraukti arba paspausti strypą (11.B pav.) iki tol, kol bus pasiektas norimas ilgis;
- baigus reguliavimą, tvirtai uždaryti svirtį laikantis rodykle nurodytos krypties (11.C pav.).

⚠ DĖMESIO

Periodiškai patikrinti sandūras, tokiu būdu bus užtikrintas jų visiškasis priveržimas.

5. VALDYMO ĮTAISAI

5.1 AKCELERATORIAUS VALDYMO SVIRTIS

Akceleratoriaus valdymo svirtis (12.A pav.) palaukti plovimo įtaiso įjungimo / sustojimo.

Akceleratoriaus valdymo svirties įjungimas (12.A pav.) yra įmanomas tik tuo atveju, jei yra paspausta akceleratoriaus blokavimo svirtis (12.B pav.).

5.2 AKCELERATORIAUS UŽBLOKAVIMO SVIRTIS

Akceleratoriaus užblokavimo svirtis (12.B pav.) leidžia akceleratoriaus valdymo svirties įjungimą (12.A pav.).

5.3 PJOVIMO GREIČIO REGULIAVIMO MYGTUKAS

Pjovimo greičio reguliavimo mygtukas (12.D pav.) leidžia pasirinkti du greičio lygius (12.E pav.) atsižvelgiant į tai, ką reikia pjauti.

PAVOJUS

Perkėlimų metu niekada nelaikyti piršto ant mygtuko, tokiu būdu bus išvengta atsitiktinių paleidimų.

6. ĮRENGINIO NAUDOJIMAS

PAVOJUS

Būtina laikytis saugos reikalavimų, aprašytų 2. skyr. Griežtai laikytis šių reikalavimų, tokiu būdu bus išvengta didelės rizikos ar pavojaus.

DĖMESIO

Nurodymų, susijusių su varikliu ir akumuliatoriumi ieškoti atitinkamuose instrukcijų vadovuose.

6.1 PARUOŠIAMIEJI DARBAI

Prieš pradėdam darba, būtina atlikti visą eilę patikrinimų ir operacijų, tokiu būdu bus užtikrintas efektyvus darbas saugiomis sąlygomis.

1. pastatyti įrenginį horizontalioje padėtyje, jis turi tvirtai remtis į žemę;
2. patikrinti akumuliatorių (6.1.1 par.);

3. tinkamai įstatykite akumuliatorių į vieną iš savo skyrių akumulatoriaus laikymo kuprinėje (7.2.3 par.);
4. tinkamai mūvėkite akumulatoriaus laikymo kuprinę (6.1.3 par.).
5. paruoškite įrenginio laikiklį (6.1.4 par.).

6.1.1 Akumulatoriaus patikrinimas

Įrenginys yra tiekiamas be akumulatoriaus. Įsigyti atitinkamos talpos akumuliatorių, pritaikytą prie operatyvinių poreikių ir jį pilnai įkrauti laikantis nurodymų, pateiktų akumulatoriaus įkroviklio instrukcijose.

Šiam įrenginiui patvirtintų akumuliatorių sąrašas yra pateiktas lentelėje „Techniniai duomenys“.

PASTABA

Prieš kiekvieną naudojimą: patikrinti akumulatoriaus įkrovimo lygį, laikantis akumulatoriaus instrukcijoje pateiktų nurodymų.

6.1.2 Grandinės sutepimo alyvos papildymas

Prieš naudojant įrenginį, atlikti grandinės sutepimo alyvos papildymą. Apie alyvos papildymo tvarką ir saugos priemonės žiūrėti (7.3 par.).

6.1.3 Grandinės įtempimo patikrinimas

PAVOJUS

Visus veiksmus atlikite, kai įrenginys sustabdytas ir atjungtas nuo akumulatoriaus laikymo kuprinės (13 pav.).

Patikrinti grandinės įtempimą. Įtempimas yra taisyklingas, kai suimant grandinę juostos viduryje, varančiosios grandys neišeina iš kreipiančiųjų (9 pav.).

Norint sureguliuoti grandinės įtempimą:

1. atlaisvinti karterio veržlę, naudojant pateiktą raktą (5.A pav.).
2. tinkamai sureguliuoti grandinės įtempimo varžtą (7.D pav.) taip, kad būtų išgaunamas taisyklingas grandinės įtempimas;
3. laikant pakeltą strypą, iki galo priveržti gaubto veržlę (10.A pav.).

PAVOJUS

Nedirbti su atsilaisvinusia grandine, tokiu būdu nebus galimybių kilti pavojingoms situacijoms, kai grandinė išeina iš juostos kreipiančiųjų.

DĖMESIO

Pirmojo naudojimo periodu (arba po grandinės pakeitimo) būtina atlikti dažnesnius patikrinimus dėl grandinės susiderinimo.

6.1.4 Akumulatoriaus laikymo kuprinės naudojimas

1. Įstatykite akumuliatorių į vieną akumulatoriaus laikymo kuprinėje esančių skyrių stumdami ją iki galo, kol išgirsite spragtelėjimą, užblokuojantį reikiamoje padėtyje ir užtikrinantį elektros kontaktą (3 pav.).
2. Prijunkite laidą prie atitinkamo elektros lizdo ir sukite jį kol pasigirs spragtelėjimas ir jis užsiblokuos, tokiu būdu bus užtikrintas neprikaištingas elektros kontaktas(4.A pav.).
3. Sureduliuokite petnešas (14.A pav.).
4. Užsekite diržus priekyje (14.B pav.).
5. Prijunkite laidą prie įrenginio (15 pav.).
6. Pasirinkite norimą naudoti akumuliatorių (4.B pav.).

6.1.5 Įrenginio laikiklio naudojimas

PAVOJUS

Dažnai tikrinkite greito atjungimo efektyvumą (14.C pav.), kad galėtumėte greitai išlaisvinti įrenginį iš diržų pavojaus atveju.

Įrenginio laikiklį užsidėti prieš prikabinant įrenginį prie specialaus pritvirtinimo, diržai turi būti sureguliuoti pagal operatoriaus ūgį ir kūno sudėjimą.

- Prikabinti apkabą (14.D pav.) prie specialios jungties, esančios ant valdymo strypo.
- Jei reikia, atjunkite greitojo atsegimo mechanizmą (14.C pav.), kad nuimtumėte diržus nuo įrenginio.

6.2 SAUGOS KONTROLĖ

Atlikti žemiau aprašytus saugos patikrinimus bei įsitikinti, ar patikrinimo rezultatai atitinka lentelių duomenis.

PAVOJUS

Prieš naudojimą visada atlikti saugos kontrolę. Jei bet kuris vienas iš rezultatų skiriasi nuo šiose lentelėse pateiktų duomenų, įrenginio eksploatuoti negalima! Įrenginį pristatyti į specializuotą techninio aptarnavimo centrą apžiūrai ir remonto darbams.

6.2.1 Bendras saugos patikrinimas

Dalykas	Rezultatas
Rankenos ir apsaugai	Švarios, sausos, taisyklingai ir tvirtai pritvirtintos prie įrenginio
Varžtai ant įrenginio ir ant peilio	Gerai priveržti (neatsisukę)
Aušinimo ortakiai	Neužsikimšę
Kreipiančioji juosta	Sumontuota taisyklingai
Grandinė	Pagaląsta, nepažeista ir nesusidėvėjusi, sumontuota ir taisyklingai įtempta.
Apsaugai	Vientisi, nepažeisti.
Akumulatorius	Jokių gaubto pažeidimų, nėra skysčio nutekėjimų
Įrenginys	Nėra jokių pažeidimo ar susidėvėjimo žymių
Akumulatoriaus laikymo kuprinės prijungimo laidas (1.N pav.).	Nėra jokių pažeidimo žymių.
Akceleratoriaus valdymo svirtis, akceleratoriaus užblokovimo svirtis	Judėjimas turi būti laisvas, neforsuotas.
Bandomasis įjungimas	Nėra neįprastų vibracijų. Nėra jokių neįprastų garsų

6.2.2 Įrenginio darbo testavimas

Veiksmas	Rezultatas
1. Įstatykite akumuliatorių į vieną iš savo skyrių akumulatoriaus laikymo kuprinėje (7.2.3 par.).	Peilis neturi judėti.
2. Prijunkite įrenginį prie akumulatoriaus laikymo kuprinės specialiu jungiamuoju laidu (15 pav.).	
3. Rinkikliu pasirinkite akumuliatorių (4.B pav.).	

1. Nuspausti akceleratoriaus valdymo svirtį (12.A pav.). (nenuspaudžiant akceleratoriaus užblokovimo svirties).	Akceleratoriaus valdymo svirtis išlieka užblokuota.
1. Suaktyvinkite akceleratoriaus užblokovimo svirtį (12.A pav.) ir akceleratoriaus valdymo svirtį (12.B pav.).	Svirčių judėjimas turi būti laisvas, neforsuotas. Peilis juda.
1. Atleisti akceleratoriaus valdymo svirtį (12.A pav.).	Svirtis turi automatiškai ir greitai sugrįžti į neutralią padėtį. Peilis turi sustoti.

PAVOJUS

Jei bet kuris vienas iš rezultatų skiriasi nuo lentelėje pateiktų duomenų, įrenginio eksploatuoti negalima! Kreiptis į specializuotą techninio aptarnavimo centrą apžiūrai ir remonto darbams.

6.3 PALEIDIMAS

1. Nuimti juostos gaubto apsaugą (1.K pav.)
2. Pasirinkti stabilią stovėjimo poziciją.
3. Įsitikinti, kad juosta ir grandinė neličia žemės ar kitų daiktų.
4. Prijunkite įrenginį prie akumulatoriaus laikymo kuprinės specialiu jungiamuoju laidu (15 pav.)
5. Pasirinkti akumuliatorių, kurį reikia suaktyvinti rinkikliu (4.B pav.).
6. Suaktyvinkite akceleratoriaus užblokovimo svirtį (12.B pav.) ir akceleratoriaus valdymo svirtį (12.A pav.).
7. Nustatykite pjovimo greitį (12.D pav.).

6.4 DARBAS

Prieš pirmą kartą atliekant genėjimo darbus, patariama:

- lankyti specialius mokymus apie šio tipo įrangos naudojimą;
- taisyklingai dėvėti diržus;
- atidžiai perskaityti saugos įspėjimus ir naudojimo nurodymus, pateiktus šiame vadove;
- pasipraktikuoti su rąstais, padėtais ant žemės ar pritvirtintais ant stovų, tokiu būdu geriau susipažįstant su įrenginiu ir tinkamiausiais pjovimo metodais.

Norint dirbti su įrenginiu, reikia atlikti žemiau aprašytus veiksmus:

- įrenginį visada prikabinti prie taisyklingai užsidėtų diržų (žiūrėti 6.1.2 par.);
- įrenginį visada tvirtai laikyti abejomis rankomis.

PAVOJUS

Jei darbo metu grandinė užsiblokuoja, nedelsiant sustabdyti įrenginį.

PASTABA

Darbo metu akumuliatorių nuo visiško išsikrovimo apsaugo apsauginis įtaisas, kuris išjungia įrenginį ir užblokuoja jo veikimą.

6.4.1 Patikrinimai, kuriuos reiktų atlikti darbo metu

6.4.1.a Grandinės įtempimo patikrinimas

Darbo metu grandinė laipsniškai pailgėja, todėl reikia dažnai tikrinti jos įtempimą (6.1.4 par.).

6.4.1.b Alyvos srauto patikrinimas

DĖMESIO

Nenaudoti nesutepto įrenginio!

PAVOJUS

Atliekant alyvos srauto patikrinimą, įsitikinti, ar juosta ir grandinė yra savo vietose.

Užvesti variklį (6.3 par.) ir patikrinti, ar grandinės alyva skirstoma taip, kaip parodyta (16 pav.).

6.4.2 Darbo metodai

6.4.2.a Medžio šakų genėjimas

PAVOJUS

Užsitikinti, kad zona, kur kris šakos, yra atituštinta.

1. Atsistoti priešingoje pusėje pjaunamos šakos atžvilgiu.
2. Pradėti nuo žemiausių šakų, vėliau pereinant prie esančių aukščiau.
3. Atlikite pirmą pjovimą iš apačios į viršų (17.A pav.). Užbaikite šakų genėjimą pjaudami iš viršaus į apačią, kaip nurodyta (17.B pav.).

6.4.2.b Medžio šakų nupjaustymas

Nupjaustyti reiškia pašalinti šakas nuo nuvirtusio medžio.

PAVOJUS

Atkreipti dėmesį į šakos atraminius taškus ant žemės, į tikimybę, kad šaka yra įsitempusi, į kryptį, kuria šaka gali pakrypti pjūvio metu ir į galimą medžio nestabilumą po to, kai šaka bus nupjauta.

Atliekant genėjimą, reikia palikti didesnes apatines šakas, kuriomis kamienas remiasi į žemę.

Pašalinti smulkias šakeles vienu praėjimu (18.A pav.).

Įtemptas šakas geriausia pjauti pradėdant nuo apačios link viršaus, tokiu būdu bus išvengiama grandininio pjūklo sulenkimo (18.B pav.).

6.5 PATARIMAI NAUDOJIMUI

DĖMESIO

Sustabdyti įrenginį (6.6 par.) keičiant vietą darbo teritorijoje.

Jei genėjimo aukštyje metu genėtuvas užstringa, operatorius privalo:

1. nedelsiant sustabdyti įrenginį;
2. ištraukti genėtuvą iš atlikto pjūvio, jei reikia, pakeldamas šaką;
3. jeigu reikia, naudoti rankinį pjūklą arba antrą motorinį pjūklą įstrigusio genėtuvo išėmimui, įpjaunant bent 30 cm nuo įstrigusio genėtuvo. Pjūviai siekiant jį ištraukti turi būti visada atliekami šakos viršūnės kryptimi (tai yra tarp įstrigusio genėtuvo ir šakos viršūnės, tačiau ne tarp kamieno ir įstrigusio genėtuvo). Tokiu būdu neleidžiama, kad genėtuvas būtų velkamas kartu su šakos dalimis, kuri yra nupjaunama, nes tai dar labiau apsunkintų situaciją.

6.6 SUSTABDYMAS

Norėdami sustabdyti įrenginį, atleiskite akceleratoriaus valdymo svirtį (12.A pav.).

DĖMESIO

Atleidus akceleratoriaus valdymo svirtį, reikia palaukti keletą sekundžių, kol dantyta grandinė sustos.

DĖMESIO

Visada sustabdykite įrenginį perkeldami iš vienos darbo zonos į kitą.

PAVOJUS

Perkėlimų metu niekada nelaikyti piršto ant akceleratoriaus užblokavimo mygtuko, tokiu būdu bus išvengta atsitiktinių paleidimų.

6.7 PO NAUDOJIMO

1. Pasukti akumulatoriaus laikymo kuprinės rinkiklį į padėtį (4.B pav.) „OFF“ (išjungta).
2. Atjunkite įrenginį nuo akumulatoriaus laikymo kuprinės (13 pav.).
3. Ištraukite akumulatoriaus laikymo kuprinę.
4. Išimkite akumuliatorių iš jo vietos ir įkraukite (7.2.2 par.);
5. Sumontuokite juostos gaubto apsaugą (1.K pav.);
6. Prieš statant įrenginį į bet kokią patalpą, palaukti, kol variklis atvės;
7. Atlaisvinti strypo fiksavimo veržlę norint sumažinti grandinės įtempimą;
8. Nuo įrenginio kruopščiai nuvalyti dulkes ir apnašas bei nuo grandinės pašalinti bet kokias pjūvenų ar alyvos sankaupas (7.4.2 par.);
9. Patikrinti, ar nėra atsilaisvinusių arba sugadintų sudedamųjų dalių. Jei reikia, pakeisti sugadintas detales ir priveržti atsiskusius varžtus ir veržles.

PAVOJUS

Kiekvieną kartą, kai įrenginys paliekamas nenaudojamas arba be priežiūros, visada atjunkite įrenginį nuo akumulatoriaus laikymo kuprinės (13 pav.) ir sumontuokite juostos gaubto apsaugą (1.K pav.).

7. EINAMOJI TECHNINĖ PRIEŽIŪRA

7.1 BENDRA INFORMACIJA

PAVOJUS

Būtina laikytis saugos reikalavimų, aprašytų 2. skyr. Griežtai laikytis šių reikalavimų, tokiu būdu bus išvengta didelės rizikos ar pavojaus.

DĖMESIO

Prieš atliekant bet kokius įrenginio patikrinimo, valymo ar techninės priežiūros / reguliavimo darbus:

1. sustabdyti įrenginį;
2. palaukite pjovimo įtaiso sustojimo;
3. atjunkite įrenginį nuo akumulatoriaus laikymo kuprinės (13 pav.);

4. išimkite akumuliatorių iš jo vietos ir įkraukite (7.2.2 par.);
5. uždėti juostos gaubto apsaugą (1.K pav.), išskyrus atvejus, kai darbai atliekami su peiliu;
6. palaukti, kol variklis bus tinkamai atvėsusęs;
7. perskaityti atitinkamus nurodymus;
8. Dėvėkite tinkamą aprangą, naudoti darbinės pirštines ir apsauginius akinius.

- Techninės priežiūros darbų periodiškumas ir tipas yra nurodyti „Techninės priežiūros lentelėje“. Ši lentelė padės išlaikyti jūsų įrenginio efektyvumą ir saugumą. Joje nurodyti pagrindiniai techninės priežiūros darbai ir jų periodiškumas. Atlikti atitinkamus veiksmus prieš baigiantis numatytam terminui.
- Neoriginalių detalių ir priedų naudojimas ar jų netaisyklingas sumontavimas gali turėti neigiamą poveikį įrenginio veiksmingumui ir saugumui. Gamintojas atsiriboja nuo bet kokios atsakomybės dėl žalos, nelaimingų atsitikimų ir sužeidimų, kuriuos sąlygoja šių produktų naudojimas.
- Originalias atsargines detales tiekia techninio aptarnavimo centrai ar įgaliotieji platintojai.



DĖMESIO

Visus techninės priežiūros ir reguliavimo darbus, kurie nėra aprašyti šiame vadove, turi atlikti Platintojas arba Specializuotas techninio aptarnavimo centras.

7.2 AKUMULIATORIUS

7.2.1 Akumuliatoriaus veikimo trukmė

Akumuliatoriaus veikimo trukmė dažniausiai priklauso nuo:

- a. aplinkos veiksnių, kuriems reikalingas didesnis energijos poreikis:
 - pernelyg stambių medžių ir šakų pjovimo;
- b. operatoriaus elgesio, kurio jis turėtų vengti:
 - dažnų užvedimų ir išjungimų darbo metu;
 - netinkamų pjovimo metodų, lyginant su norimu atlikti darbu, naudojimo (6.4.2 par.).

Siekiant optimizuoti akumuliatoriaus veikimo trukmę, visada patartina:

- pjauti medieną kai ji yra sausa;
- naudoti labiausiai norimam atlikti darbui tinkančius metodus.

Jei ketinama naudoti įrenginį ilgiau, nei tai leidžia standartinis akumuliatorius, galima:

- nusipirkti antrą standartinį akumuliatorių greitam išsikrovusio akumuliatoriaus pakeitimui, tokiu būdu nebus nutrauktas naudojimo tęstinumas.

7.2.2 Akumuliatoriaus išėmimas ir įkrovimas

1. Paspauskite užblokovimo mygtuką, esanti akumuliatoriaus erdmėje (19.A pav.) ir išimti akumuliatorių (19.B pav.);
2. Įstatyti akumuliatorių (20.A pav.) į jam skirtą vietą akumuliatoriaus įkroviklyje (20.B pav.);
3. prijungti akumuliatoriaus įkroviklį prie elektros lizdo, su įtampa atitinkančia nurodytą ant plokštelių;
4. atlikti pilną įkrovimą, laikantis akumuliatoriaus / akumuliatoriaus įkroviklio instrukcijų knygelėje pateiktą nurodymų.

PASTABA

Akumuliatoriuje yra įdiegta apsauga, kuri neleidžia įvykti baterijos įkrovimui, jeigu aplinkos temperatūra nėra įskaitoma tarp 4–40 °C.

PASTABA

Baterija turi būti įkraunama kiekvienu momentu, netgi dalinai nerizikuojant ją sugadinti.

7.2.3 Pakartotinis akumuliatoriaus montavimas akumuliatoriaus laikymo kuprinėje

Užbaigus įkrovimą:

1. Išimti akumuliatorių (21.A pav.) iš atitinkamos akumuliatoriaus įkroviklio erdmės (vengiant, kad jis būtų laikomas prijungtas prie įkroviklio, jei įkrovimas yra baigtas);
2. atjungti akumuliatoriaus įkroviklį (21.B pav.) nuo elektros tinklo;
3. įstatyti akumuliatorių (3 pav.) į vieną iš akumuliatoriaus laikymo kuprinės skyrių stumiant jį iki galo, kol pasigirs spragtelėjimas ir jis užsiblokuos, tokiu būdu bus užtikrintas nepriekaištingas elektros kontaktas.

7.3 GRANDINĖS ALYVOS BAKO PAPILDYMAS



DĖMESIO

Naudoti tik specifinę motorinių pjūklų alyvą arba adhezinę motorinių pjūklų alyvą. Nenaudoti nešvarios alyvos, tokiu būdu neužsikimš bake esantis filtras ir bus išvengta nepataisomo alyvos pompas sugadinimo.

Geros kokybės alyvos naudojimas yra būtinas siekiant išgauti veiksmingą pjovimo detalių sutepimą; naudota arba prasta alyva pablogina sutepimą ir sutrumpina grandinės ir juostos naudojimo laiką.

Niekada nedirbti su grandine, jei trūksta alyvos, nes tai gali pažeisti genėtuvą ir sukelti pavojų saugai.

Jei alyvos lygis yra žemas, papildyti laikantis tokios darbų atlikimo sekos:

1. Atsukti dangtį ir jį nuimti (22.A pav.) nuo alyvos bako.
2. Įpilti alyvos į baką ir stebėti jos lygį naudojant specialų indikatorių (22.B pav.).
3. Įsitikinti, ar papildymo metu į alyvos baką nepatenka nešvarumai.
4. Vėl uždėti alyvos bako dangtį ir jį užsukti.

7.4 VALYMAS

7.4.1 Įrenginio ir variklio valymas

Kiekvieną kartą baigus darbą, nuo įrenginio kruopščiai nuvalyti dulkes ir kitas sankaupas.

- Siekiant sumažinti gaisro riziką, nuo įrenginio, ir ypač nuo jo variklio, pašalinti lapų, šakų likučius arba tepalo perteklių.
- Po darbo visada išvalyti įrenginį švairiu ir drėgnu audiniu naudojant neutralų valiklį.
- Minkštu ir sausu audiniu pašalinti bet kokias drėgmės žymes. Drėgmė gali sukelti elektros smūgių riziką.
- Nenaudoti agresyvių valiklių ar tirpiklių plastikinių detalių ar rankenėlių valymui.
- Nenaudoti vandens srovės ir vengti variklio bei elektros komponentų sudrėkinimo.
- Siekiant išvengti perkaitimo ir variklio arba akumulatoriaus pažeidimo, visada įsitikinti, kad aušinimo oro įsiurbimo grotelės yra švarios ir be apnašų.

7.4.2 Grandinės valymas

Po kiekvieno naudojimo nuo grandinės pašalinti pjūvenų sankaupas ir alyvos likučius.

Labai stipraus purvo arba sakų sankaupų atveju, išmontuoti grandinę ir kelioms valandoms pamerkti į talpą su specifiniu plovikliu. Po to praskalauti švairiu vandeniu ir, prieš vėl sumontuojant į įrenginį, nupurkšti atitinkamu antikoroziniu purškikliu.

7.5 GRANDINĖS SULAIKYMO ELEMENTAS

Prieš kiekvieną naudojimą patikrinti grandinės sulaikymo elemento stovį (1.J pav.) ir pasirūpinti jo atstatymu, jei jis būtų pažeistas.

7.6 ĮRENGINIO IR JUOSTOS SUTĖPIMO ANGOS

Prieš kiekvieną kasdieninį naudojimą nuimti gaubtą (4.2 par.), išmontuoti juostą ir patikrinti, ar įrenginio (23.A pav.) ir kreipiančiosios juostos (23.B pav.) nėra užsikimšusios.

7.7 SUTVIRTINIMO VARŽTAI IR VERŽLĖS

- Siekiant užtikrinti saugų įrenginio darbą, pasirūpinti kad veržlės ir varžtai būtų gerai prisukti.
- Reguliariai tikrinti, ar rankenos yra gerai pritvirtintos.

8. SPECIALIOJI TECHNINĖ PRIEŽIŪRA

8.1 GRANDINĖS VEDAMOJI ŽVAIGŽDUTĖ

Pas Platintoją periodiškai tikrinti žvaigždutės stovį ir ją pakeisti, kai nusidėvėjimas viršija leidžiamas ribas.

PAVOJUS

Nemontuoti naujos grandinės su sudėvėtu krumpliaraičiu ar atvirksčiai.

8.2 DANTYTOS GRANDINĖS TECHNINĖ PRIEŽIŪRA

PAVOJUS

Saugumo ir efektyvumo sumetimais yra labai svarbu, kad pjovimo įtaisai būtų gerai išgaląsti.

Būtina pagaląsti grandinę, kai:

- Pjuvenos yra panašios į miltelius.
- Reikia daugiau jėgos pjovimui.
- Pjūvis nėra tiesus.
- Padidėja vibracijos.

DĖMESIO

Jeigu grandinė nėra gerai pagaląsta, padidėja kontrasmūgio galimybė (kickback)

PAVOJUS

Galandimo operacijas patariama atlikti specializuotame centre, tokiu būdu šis darbas bus atliktas naudojant specialią įrangą, kuri užtikrina minimalų medžiagos pašalinimą ir vienodą galandimą visoms pjovimo detalėms.

8.2.1 Dantytos grandinės pakeitimas

Grandinę reikia pakeisti, kai:

- pjovimo įtaiso ilgis sutrumpėja 5 mm ar mažiau;
- grandžių judėjimas ant kniedžių pernelyg laisvas.
- pjovimo greitis yra mažas, o pakartotiniai pagalandimai nepagerina pjovimo greičio. Grandinė yra susidėvėjusi.

PASTABA

Po grandinės pakeitimo būtina atlikti dažnesnius patikrinimus dėl grandinės susiderinimo.

8.3 KREIPIANČIOSIOS JUOSTOS TECHNINĖ PRIEŽIŪRA

⚠ DĖMESIO

Visos su kreipiančiąja juosta susijusios operacijos yra darbai, kurių nepriekaištingas atlikimas reikalauja ypatingos kompetencijos bei specialios įrangos naudojimo; saugumo sumetimais visada patariama susisiekti su jūsų Platintoju.

Siekiant išvengti asimetriško juostos nusidėvėjimo, patariama ją periodiškai išversti.

Siekiant išlaikyti juostos veiksmingumą, reikia:

1. specialiu švirškštu (netiekiamas kartu su įrenginiu) sutepti atmetamosios žvaigždutės guolius (jeigu yra);
2. specialiu gremžtuku (netiekiamas kartu su įrenginiu) išvalyti juostos griovelius (24.A pav.);
3. išvalyti sutepimo angas (24.B pav.);
4. plokščia dilde pašalinti atraižas nuo šonų ir išlyginti galimus nelygumus tarp kreipiančiųjų.

8.3.1 Juostos pakeitimas

Juostą reikia pakeisti, kai:

- griovelių gylis yra mažesnis už varančiųjų grandžių (kurios niekuomet neturi siekti dugno) aukštį;
- kreipiančiųjų vidinė sienelė yra taip susidėvėjusi, kad grandinė lenkia į šoną.

9. SANDĖLIAVIMAS

⚠ PAVOJUS

Techninės priežiūros darbų metu būtina laikytis saugos reikalavimų, aprašytų 2.4. Griežtai laikytis šių reikalavimų, tokiu būdu bus išvengta didelės rizikos ar pavojaus.

9.1 ĮRENGINIO SANDĖLIAVIMAS

Kai įrenginys turi būti sandėliuojamas:

1. Išimkite akumuliatorių iš jo vietos ir įkraukite;
2. Uždėti juostos gaubto apsaugą;
3. Palaukti, kol variklis bus tinkamai atvėsusęs;
4. Atlikti valymo darbus (7.4 par.).
5. Patikrinti, ar nėra atsilaisvinusių arba sugadintų sudedamųjų detalių. Jei reikia, pakeisti sugadintas detales ir priveržti atsisukusius varžtus ir varžles arba kreiptis į įgijotąjį techninio aptarnavimo centrą.
6. Sandėliuoti įrenginį:
 - sausoje aplinkoje;
 - vietoje, apsaugotoje nuo atmosferos reiškinių
 - vaikams neprieinamoje vietoje;
 - įsitikinti, kad raktai ar techninei priežiūrai naudoti įrankiai yra ištraukti.

9.2 AKUMULATORIAUS SANDĖLIAVIMAS

Akumulatorius turi būti laikomas pavėsyje, vėsioje nuo drėgmės apsaugotoje vietoje.

PASTABA

Ilgą nenaudojimo atvejų, akumuliatorių įkrauti kas du mėnesius, taip bus prailgintas įrenginio eksploatavimo laikas.

10. PERKĖLIMAS IR TRANSPORTAVIMAS

Kiekvieną kartą, kai reikia perkelti, pakelti, pervežti arba pakreipti įrenginį, reikia:

- Sustabdyti įrenginį;
- Palaukti grandinės sustojimo;
- Išimkite akumuliatorių iš jo vietos ir įkraukite;
- Uždėti juostos gaubto apsaugą;
- Palaukti, kol variklis bus tinkamai atvėsusęs;
- Mūvėti tvirtas darbinės pirstines;
- Suimti įrenginį tik už rankenų ir nukreipti juostą priešinga ėjimui kryptimi.

Kai įrenginys vežamas transporto priemonėje, reikia:

- užtikrinti tinkamą įrenginio apsaugą lynų arba grandinių pagalba;
- įrenginį pastatyti taip, kad jis niekam nekeltų pavojaus.

11. TECHNINIS APTARNAVIMAS IR REMONTAS

Šiame vadove pateikiama visa informacija, kurios reikia įrenginio darbui ir taisyklingai pagrindinei techninei priežiūrai, kurią atlieka pats įrenginio naudotojas. Visas šiame vadove neaprašytas techninės priežiūros ir reguliavimo operacijas turi atlikti įrenginio Pardavėjas arba Specializuotas techninės priežiūros centras, turintys atitinkamų žinių ir reikiamos įrangos taisyklingam darbų atlikimui, išlaikant pradinį saugumo lygį ir originalų įrenginio stovį.

Netinkamose struktūrose arba nekvalifikuotų asmenų atlikti darbai sąlygoja bet kokios formos Garantijos nutraukimą ir atleidžia Gamintoją nuo bet kokių įsipareigojimų ir atsakomybės.

- Tik įgaliotos techninio aptarnavimo dirbtuvės gali atlikti garantinius remonto ir techninės priežiūros darbus.
- Įgaliotos techninio aptarnavimo dirbtuvės naudoja tik originalias atsargines dalis. Originalios atsarginės detalės ir priedai yra specialiai sukurti šiems įrenginiams.

- Neoriginalios atsarginės detalės ir priedai nėra patvirtinti, neoriginalių atsarginių detalių ir priedų naudojimas nutraukia garantinius įsipareigojimus.
- Patariama vieną kartą per metus įrenginį patikėti įgaliotoms techninio aptarnavimo dirbtuvėms techninės priežiūros, aptarnavimo ir saugos įtaisų patikrinimo darbų atlikimui.

12. GARANTIJOS TAIKymo SĄLYGOS

Garantija padengia visus medžiagų ir gamybos defektus. Naudotojas turės kruopščiai laikytis visų įrenginio dokumentuose pateiktų nurodymų.

Garantija nepadengia nuostolių atsiradusių dėl:

- Nesusipažinimo su pateiktais dokumentais.
- Išsiblaškyimo.
- Netinkamo ir neleistino naudojimo ir montavimo.
- Neoriginalių atsarginių dalių naudojimo.
- Gamintojo nepatvirtintų ir netiekiamų priedų naudojimo.

Be to garantija nepadengia:

- Įprasto detalių, tokių kaip pjovimo įtaisai, apsauginiai varžtai susidėvėjimo dėl eksploatacijos.
- Įprastinio susidėvėjimo.

Pirkėją gina nacionaliniai teisės aktai. Ši garantija jokiais būdais neapriboja pirkėjo teisių, kurias numato nacionaliniai teisės aktai.

13. TECHNINĖS PRIEŽIŪROS LENTELĖ

Veiksmas	Periodiškumas		Paragrafas
	Pirmą kartą	Vėliau kas	
ĮRENGINYS			
Visų tvirtinimo elementų patikrinimas	-	Prieš kiekvieną naudojimą	7.7
Saugos kontrolė / Valdymo įtaisų patikrinimas	-	Prieš kiekvieną naudojimą	6.2
Grandinės sulaikymo elemento patikrinimas	-	Prieš kiekvieną naudojimą	7.5
Strypų pritvirtinimo patikrinimas	-	Prieš kiekvieną naudojimą	4.4
Bendras valymas ir kontrolė	-	Po kiekvieno naudojimo	7.4
Grandinės valymas	-	Po kiekvieno naudojimo	7.4.2
Įrenginio ir juostos sutepimo angų patikrinimas	-	Prieš kiekvieną naudojimą	7.6
Grandinės vedamosios žvaigždutės patikrinimas	-	1 kartą per mėnesį	8.1 *
Grandinės techninė priežiūra	-	-	8.2
Juostos techninė priežiūra	-	-	8.3
Grandinės alyvos lygio papildymas	-	Prieš kiekvieną naudojimą	7.3

* Operacijos, kurios turi būti atliktos pas Platintoją arba specializuotame techninio aptarnavimo centre

14. GEDIMŲ PAIEŠKA

GEDIMAS	GALIMA PRIEŽASTIS	TAISYMAS
1. Kai akceleratoriaus valdymo svirtis (12.A pav.) ir užblokovimo svirtis (12.B pav.) suaktyvinti, įkrovimo įtaisas nesisuka	Nėra akumulatoriaus arba jis yra įstatytas netaisyklingai.	Įsitikinti, ar akumulatorius taisyklingai įstatytas (7.2.3 par.).
	Neteisingai prijungta prie akumulatoriaus laikymo kuprinės.	Patikrinkite, ar įrenginys tinkamai prijungtas prie akumulatoriaus laikymo kuprinės.
	Akumulatorius išsikrovęs.	Patikrinti įkrovimo stovį ir įkrauti akumulatorių (7.2.2 par.).
	Akumulatoriaus laikymo kuprinės rinkiklis padėtyje „OFF“ (išjungta).	Patikrinkite, ar rinkiklis (4.B pav.) yra ties vienu iš akumulatoriaus laikymo kuprinėje esančių akumulatorių.
	Akceleratoriaus valdymo svirtis sugedusi arba įrenginys neveikia tinkamai.	Nenaudoti įrenginio. Nedelsiant sustabdykite įrenginį, atjunkite jį nuo akumulatoriaus laikymo kuprinės ir kreipkitės į aptarnavimo centrą.

2. Variklis sustoja dirbant	Akumuliatorius įvestas netaisyklingai.	Įsitikinti, ar akumuliatorius taisyklingai įstatytas (7.2.3 par.).
	Įrenginys pažeistas	Nenaudoti įrenginio. Išimti akumuliatorių ir kreiptis į techninio aptarnavimo centrą.
3. Grandinė galinėje juostos dalyje perkaista ir skleidžia dūmus.	Grandinė pernelyg įtempta	Iš naujo įtempti grandinę (6.1.4 par.).
	Sutepimo alyvos bakas tuščias.	Papildyti sutepimo alyvos baką (7.3 par.).
4. Variklis veikia netolygiai arba trūksta galios esant apkrovai	Problemos su juosta ir grandine	Patikrinti, ar grandinė laisvai juda ir ar juostos kreipiančiosios nėra deformuotos.
5. Darbo metu pastebimas paviršinis triukšmas ir (arba) vibracijos	Atsilaisvinusios arba pažeistos detalės	Sustabdyti įreginį, išimti akumuliatorių ir: <ul style="list-style-type: none"> – patikrinti nuostolius; – patikrinti, ar yra atsilaisvinsiu dalių ir jas priveržti; – pasirūpinti pažeistų detalių pakeitimu ekvivalentiškais tomis pačiomis savybėmis pasižyminčiomis detalėmis arba jų taisymu.
6. Įrenginys darbo metu išmeta dūmus.	Įrenginys pažeistas.	Nenaudoti įrenginio. Nedelsiant sustabdykite įreginį, atjunkite jį nuo akumuliatoriaus laikymo kuprinės ir kreiptis į techninio aptarnavimo centrą.
7. Nepakankama akumuliatoriaus veikimo trukmė	Apsunkintos naudojimo sąlygos su didesne srovės absorbcija	Optimizuoti naudojimą (7.2.1 par.)
	Operatyvinių poreikių netenkinantis akumuliatorius	Naudoti antrą akumuliatorių arba galingesnį akumuliatorių (7.2.1 par.)
	Akumuliatoriaus talpos sumažėjimas	Įsigyti naują akumuliatorių

8. Akumulatoriaus įkroviklis neatlieka akumulatoriaus įkrovimo	Akumulatorius į akumulatoriaus įkroviklį įvestas netaisyklingai	Patikrinti, ar įvedimas yra taisyklingas (7.2.3 par.)
	Aplinkos sąlygos netinkamos	Atlikti įkrovimą aplinkoje, kurios temperatūra yra tinkama (žiūrėti akumulatoriaus / akumulatoriaus įkroviklio instrukcijų knygelę)
	Nešvarūs kontaktai	Nuvalyti kontaktus
	Akumulatoriaus įkrovikliui trūksta įtampos	Patikrinti, ar kištukas yra įvestas, ir ar yra įtampa maitinimo lizde
	Akumulatoriaus įkroviklis sugedęs	Pakeisti originalia atsarginė dalimi
		Jei gedimas pasireiškia ir toliau, peržiūrėti akumulatoriaus/ akumulatoriaus įkroviklio instrukcijų knygelę

Jeigu nesklandumai tęsiasi įvykdžius aprašytus veiksmus, susisiekti su Pardavėju.

15. UŽSAKOMI PRIEDAI

15.1 AKUMULIATORIAI

Galimi įvairaus galingumo akumulatoriai, pritaikyti specialioms operatyviniams poreikiams. Šiam įrenginiui patvirtintų akumuliatorių sąrašas yra pateiktas lentelėje „Techniniai duomenys“.

15.2 AKUMULIATORIAUS ĮKROVIKLIS

Tai įtaisas, naudojamas akumulatoriaus įkrovimui: greitas (25.A pav.), standartinis (25.B pav.), dvigubas (25.C pav.).

15.3 STRYPAI IR GRANDINĖS

„Taisyklingo juostos ir grandinės suderinimo lentelėje“ yra išvardintos visos įmanomos kombinacijos tarp juostos ir grandinės, su nuorodomis, kurios iš jų gali būti naudojamos su įrenginiais, pažymėtais simboliu „✓“.

Ta pati lentelė pateikia ir kiekvienam įrenginiui patvirtintų grandinių ir juostų techninius duomenis.

DĖMESIO

Atsarginėms dalims naudoti tik lentelėje paminėtas juostas ir grandines. Nepatvirtintų derinių naudojimas gali sukelti asmens sužalojimą ir sugadinti įrenginį.

DĖMESIO

Atsižvelgiant į tai, kad juostos ir grandinės pritaikymas ir naudojimas yra veiksmai, kuriuos apsprendžia pats naudotojas savo paties pasirinkimu, to pasekoje jam tenka ir visa atsakomybė už bet kokios rūšies nuostolius, susijusius su šiais veiksmiais. Abejojant ar trūkstant žinių apie kiekvienos juostos arba grandinės specifiką, patartina susisiekti su pardavėju arba su specializuotu sodo centru.

15.4 AKUMULIATORIAUS LAIKYMO KUPRINĖ

Įtaisas, į kurį galima įdėti du akumulatorius ir kuris tiekia elektros energiją, reikalingą įrenginiui veikti. Tiekiamas prijungimo prie įrenginio laidas (1.N pav.) ir rinkiklis (4.B pav.), su kuriuo galima atjungti maitinimą (padėtis „OFF“) arba pasirinkti vieną iš dviejų akumuliatorių (padėtos „1“ ir „2“).


SATURS

1. VISPĀRĒJA INFORMĀCIJA.....	1
2. DROŠĪBAS NOTEIKUMI	2
3. PĀRZINIET MAŠĪNU.....	6
3.1 Mašīnas apraksts un paredzētais izmantošanas veids.....	6
3.2 Drošības zīmes.....	7
3.3 Identifikācijas plāksnīte.....	7
3.4 Galvenās sastāvdaļas	8
4. MONTĀŽA.....	8
4.1 Montāžas sastāvdaļas	8
4.2 Slīdes un zobķēdes uzstādīšana	9
4.3 ZARGRIEŽA pagarinājums	9
5. VADĪBAS IERĪCES	9
5.1 Akseleratora vadības svira.....	9
5.2 akseleratora bloķēšanas svira	9
5.3 Zāģēšanas ātruma regulēšanas poga	9
6. MAŠĪNAS IZMANTOŠANA	10
6.1 Sagatavošanas darbi	10
6.2 Drošības pārbaudes	11
6.3 Iedarbināšana.....	11
6.4 Darbs.....	12
6.5 Lietošanas ieteikumi.....	12
6.6 Apturēšana	13
6.7 Pēc izmantošanas	13
7. PLĀNOTĀ TEHNISKĀ APKOPE.....	13
7.1 Vispārēja informācija	13
7.2 Akumulators	14
7.3 Ķēdes eļļas tvertnes uzpilde	14
7.4 Tīrīšana	14
7.5 ķēdes apturēšanas elements.....	15
7.6 Mašīnas un slīdes eļļošanas atveres	15
7.7 Nostiprinātā uzgriežņi un skrūves	15
8. ĀRKĀRTAS TEHNISKĀ APKOPE	15
8.1 Ķēdes vilkšanas zobrats	15
8.2 Zobķēdes tehniskā apkope.....	15
8.3 Slīdes tehniskā apkope.....	15
9. UZGLABĀŠANA.....	16
9.1 Mašīnas uzglabāšana.....	16
9.2 Akumulatora uzglabāšana	16
10. PĀRVIETOŠANA UN TRANSPORTĒŠANA.....	16
11. APKOPE UN REMONTS.....	16
12. GARANTIJAS SEGUMS	17
13. TEHNISKĀS APKOPES TABULA	17
14. TRAUCĒJUMMEKLĒŠANA	18
15. PIEDERUMI PĒC PASŪTĪJUMA	20
15.1 Akumulatori	20
15.2 Akumulatoru lādētājs	20
15.3 Slīdes un ķēdes	20
15.4 Akumulatoru mugursoma	20

1. VISPĀRĒJA INFORMĀCIJA
1.1 KĀ JĀLASA ROKASGRĀMATA

Rokasgrāmatas tekstā daži paragrāfi, kuros ir izklāstīta īpaši svarīga informācija par drošību vai pareizu lietošanu, ir dažādos veidos izcelti, saskaņā ar šādiem kritērijiem:

▲ BĪSTAMĪBA

Brīdinājuma neievērošanas gadījumā jūs vai trešās personas var gūt traumas un/vai iekārta var tikt bojāta.

▲ UZMANĪBU

Satur precizējumus vai skaidrojumus iepriekš izklāstītai informācijai ar nolūku nesabojāt mašīnu vai neizraisīt zaudējumus.

PIEZĪME

Sniedz papildu informāciju, kas nav saistīta ar bīstamām situācijām vai situācijām, kas var radīt bojājumus.

- Paragrāfi, kas apvilkti ar tainstūri, kura malas sastāv no pelēkiem punktiem,
- attiecas uz opcionāliem raksturlielumiem,
- kas nav pieejami visos modeļos, kas tiek apskatīti šajā rokasgrāmatā. Pārbaudiet, vai raksturlielums attiecas uz jūsu modeli.

Visi virzienu apzīmējumi, tādi kā “priekšā”, “aizmugurē”, “pa labi” un “pa kreisi” attiecas uz operatora darba pozīciju.

1.2 ATSAUCES
1.2.1 Attēli

Attēli šajā instrukcijā ir numurēti 1, 2, 3 utt. Attēlos redzamās detaļas ir apzīmētas ar burtiem A, B, C utt. Atsauce uz detaļu C 2. attēlā tiek apzīmēta kā: “Skatīt 2.C att.” vai vienkārši “(2.C att.)”. Attēliem ir ilustratīvs raksturs. Faktiski uzstādītās detaļas var atšķirties no attēlotajām.

1.2.2 Virsraksti

Rokasgrāmata ir sadalīta nodaļās un paragrāfos. Paragrāfa "2.1 Apmācība" virsraksts ir nodaļas "2. Drošības noteikumi" apakšvirsraksts. Atsauces uz virsrakstiem vai paragrāfiem ir apzīmētas ar saīsinājumiem nod. vai par. un ar attiecīgo numuru. Piemērs: "2. nod." vai "2.1. par."

2. DROŠĪBAS NOTEIKUMI

2.1 VISPĀRĒJIE AR DROŠĪBU SAISTĪTI BRĪDINĀJUMI, KAS ATTIECAS UZ ELEKTROIERĪCĒM

BĪSTAMĪBA

Izlasiet ar drošību saistītos brīdinājumus, norādījumus, apskatiet ilustrācijas un specifikācijas, kas sniegtas ar šo mašīnu. Turpmāk sniegto norādījumu neievērošana var izraisīt elektriskās strāvas triecienus, ugunsgrēkus un/vai nopietnus savainojumus.

Saglabājiet visus brīdinājumus un norādījumus, lai ar tiem varētu iepazīties arī nākotnē.

Brīdinājumos sastopams termins „elektroierīce” attiecas uz jūsu iekārtām, kas barojas no akumulatora (bez elektrības vada).

1) Darbavietas drošība

- a) **Turiet darbavietu tīru un nodrošiniet tajā labu apgaismojumu.** Netīras darbavietas un nekārtība tajās veicina negadījumu rašanos.
- b) **Nelietojiet elektroierīci sprādzienbīstamās vidēs, uzliesmojošo šķidrumu, gāzu vai putekļu klātbūtnē.** Elektroierīču darbības laikā veidojas dzirksteles, kuras var uzliesmot putekļus vai tvaikus.
- c) **Elektroierīču lietošanas laikā turiet bērņus un klātesošas personas tālu no darbavietas.** Neuzmanība var izraisīt kontroles zaudēšanu.

2) Elektriskā drošība

- a) **Elektroierīces kontaktdakšām jāatbilst elektrības tīkla kontaktrozetēm. Nekādā veidā nemodificējiet kontaktdakšu. Neizmantojiet kotantaktdakšu adapterus ar elektroierīcēm, kas aprīkotas ar zemiņu.** Nemodificētas kontaktdakšas un piemērotas kontaktrozetes samazina elektriskā trieciena risku.
- b) **Izvairieties no nonākšanas saskarē ar iezemētām virsmām, tādām kā caurules,**

radiatoru, plīti un ledusskapi. Ja ķermenis ir iezemēts, palielinās elektriskās strāvas trieciena risks.

- c) **Nepakļaujiet elektroierīces lietus vai mitruma iedarbībai.** Ja elektroierīcē nokļūst ūdens, palielinās elektriskās strāvas trieciena risks.
- d) **Saudzīgi apejieties ar vadu. Nekad nepārvietojiet, nevelciet un neatvienojiet elektroierīci, turot to aiz vada. Turiet vadu prom no siltuma avotiem, eļļas, asām malām un kustīgajām daļām.** Bojāti vai sapinušies vadi palielina elektriskās strāvas trieciena risku.
- e) **Lietojot elektroierīces ārpus telpām, izmantojiet pagarinātāju, kas ir paredzēts lietošanai ārpus telpām.** Vada izmantošana, kas piemērots lietošanai ārpus telpām, samazina elektriskās strāvas trieciena risku.
- f) **Ja no elektroierīces lietošanas mitrā vidē nevar izvairīties, izmantojiet barošanas avotu, kas aizsargāts ar strāvas noplūdes automātslēdzi (RCD).** RCD izmantošana samazina elektriskā trieciena risku.

3) Individuālā drošība

- a) **Esiet uzmanīgs, sekojiet tam, ko jūs darāt un elektroierīces lietošanas laikā rīkojieties prātīgi. Nelietojiet elektroierīci, ja esat noguris vai esat narkotisko vielu, alkohola vai medikamentu ietekmē.** Neuzmanības mirklis elektroierīces lietošanas laikā var izraisīt smagu traumu gūšanu.
- b) **Lietojiet aizsargapģērbus. Vienmēr valkājiet aizsargbrilles.** Tāda aizsargaprīkojuma lietošana kā pretputekļu maskas, apavi ar neslīdošu zoli, aizsargķiveres vai prettrokšņa austiņas samazina traumu gūšanas risku.
- c) **Izvairieties no netīšas iedarbināšanas. Pirms akumulatora uzstādīšanas, elektroierīces paņemšanas rokās vai transportēšanas pārliecinieties, vai elektroierīce ir izslēgta.** Transportējot elektroierīci, turot pirkstu uz slēdža vai uzstādot akumulatoru, kamēr slēdzis atrodas stāvoklī „ON” (IESLĒGTS), var rasties negadījumi.
- d) **Pirms elektroierīces ieslēgšanas izņemiet visas atslēgas vai citus regulēšanas instrumentus.** Ja kustīgajā daļā paliek atslēga vai instruments, tas var izraisīt traumu gūšanu.
- e) **Nezaudējiet līdzsvaru. Sekojiet tam, lai jums vienmēr būtu labs atbalsts**

un līdzsvars. Tas ļauj labāk kontrolēt elektroierīci neparedzētajās situācijās.

- f) **Ģērbieties atbilstošā veidā. Nevalkājiet platu apģērbu un rotaslietas. Turiet matus, apģērba daļas un rokas tālu no kustīgajām daļām.** Plats apģērbs, rotaslietas vai garī mati var aizķerties aiz kustīgajām daļām.
 - g) **Ja pie mašīnas ir paredzēts pievienot ierīces putekļu novākšanai un savākšanai, pārliecinieties, ka tos pievieno un izmanto pareizi.** Šo ierīču izmantošana var samazināt ar putekļiem saistītos riskus.
 - h) **Nelaujiet pieradumam, kas iegūts, bieži lietojot mašīnu, rīkoties vieglprātīgi un neņemt vērā drošības noteikumus.** Neuzmanīga rīcība var vienā mirklī radīt smagas traumas.
- 4) Elektroierīces lietošana un aizsardzība**
- a) **Nepārslogojiet elektroierīci. Lietojiet darbam piemēroto elektroierīci.** Ar piemērotu elektroierīci darbu var paveikt labāk un drošāk, tajā ātrumā, kuram tā ir paredzēta.
 - b) **Nelietojiet elektroierīci, ja ar slēdzi to nevar pareizi iedarbināt vai apturēt.** Elektroierīce, kuru nevar kontrolēt ar slēdža palīdzību, ir bīstama un tā ir jāremontē.
 - c) **Pirms elektroierīces regulēšanas, piederumu nomaiņas vai elektroierīces novietošanas glabāšanā izņemiet akumulatoru no tā nodalījuma.** Šie piesardzības pasākumi samazina elektroierīces netīšas iedarbināšanas risku.
 - d) **Ja elektroierīce netiek izmantota, glabājiet to bērniem nepieejamā vietā un nelaujiet to izmantot personām, kuras neprot to izmantot un kuras neiepazinās ar šīs rokasgrāmatas saturu.** Nekvalificētu personu rokās elektroierīces ir bīstamas.
 - e) **Sekojiet elektroierīču apkopei. Pārbaudiet, vai kustīgās daļas ir izlīdzinātas un var brīvi kustēties, vai nav bojātu detaļu un vai nepastāv citi apstākļi, kuri var nelabvēlīgi ietekmēt elektroierīces darbību.** Bojājumu gadījumā pirms lietošanas elektroierīce ir jāsalabo. Daudzu negadījumu iemesls ir slikta tehniskā apkope.
 - f) **Turiet griešanas elementus uzasinātus un tīrus.** Griešanas elementu atbilstoša tehniskā apkope un labi uzasināti asmeņi nodrošina to, ka tie retāk iesprūst un tos ir vieglāk kontrolēt.
 - g) **Izmantojiet elektroierīci un atbilstošus piederumus saskaņā ar izklāstītajiem norādījumiem, ņemot vērā darba**

apstākļus un veicamā darba specifiku. Elektroierīces izmantošana mērķiem, kuri atšķiras no norādītajiem, var radīt bīstamas situācijas.

- h) **Sekoņiet tam, lai rokturi būtu tīri, sausi un uz tiem nebūtu eļļas un degvielas traipu.** Slideni rokturi neļauj droši izmantot un kontrolēt ierīci neparedzētās situācijās.
- 5) Elektroierīču ar akumulatora barošanu izmantošana un piesardzības pasākumi**
- a) **Uzlādēšanai izmantojiet tikai ražotāja norādīto akumulatoru lādētāju.** Noteiktam akumulatoru blokam paredzētais lādētājs var radīt ugunsgrēka risku, ja to izmanto citam akumulatoru blokam.
 - b) **Izmantojiet elektriskos instrumentus tikai ar norādīto akumulatoru bloku.** Jebkādu citu akumulatoru bloku izmantošana var radīt traumu vai negadījumu risku.
 - c) **Kamēr akumulatoru bloku neizmanto, tas ir jātur tālu no citiem metāla priekšmetiem, tādiem kā skavas, monētas, atslēgas, naglas, skrūves vai citi smalki metāla priekšmeti, kuri var radīt īssavienojumu starp divām spailēm.** Akumulatora kontaktu īssavienojums var radīt apdegumus vai ugunsgrēku.
 - d) **Ja akumulators ir sliktā stāvoklī, no tā var izplūst šķidrums: izvairieties no jebkādas saskares ar to. Nejaušas saskares gadījumā, nekavējoties noskalojiet to ar ūdeni. Ja šķidrums nokļūst acīs, nekavējoties meklējiet medicīnisko palīdzību.** No akumulatora izlijušais šķidrums var izraisīt kairinājumus vai apdegumus.
 - e) **Neizmantojiet bojātu vai modificētu akumulatoru bloku vai ierīci.** Bojātu vai modificētu akumulatoru darbība nav prognozējama, tie var izraisīt ugunsgrēku, sprādzienu vai radīt traumu gūšanas risku.
 - f) **Nepakļaujiet akumulatoru bloku uguns vai pārmērīgas temperatūras iedarbībai.** Pakļaušana uguns vai temperatūras virs 130 °C iedarbībai var izraisīt sprādzienu. PIEZĪME Temperatūra "130 °C" var būt aizstāta ar temperatūru "265 °F".
 - g) **Ievērojiet visus norādījumus, kas attiecas uz uzlādēšanu, un neuzlādējiet akumulatoru ārpus instrukcijā norādītā temperatūras diapazona.** Nepareiza uzlādēšana vai temperatūra ārpus norādītā diapazona var sabojāt akumulatoru un palielināt ugunsgrēka risku.

6) Tehniskā palīdzība

- a) **Uzticiet elektroierīces remontu kvalificētajam personālam un lietojiet tikai oriģinālās rezerves daļas.** Tas ļaus saglabāt elektroierīces drošību.
- b) **Nekādā gadījumā nemēģiniet labot bojātus akumulatorus.** Akumulatoru apkopi drīkst veikt tikai ražotājs vai pilnvaroti pakalpojumu sniedzēji.

2.2 DROŠĪBAS NOTEIKUMI, KAS ATTIECAS UZ MOTORZĀGIEM UN ELEKTROZĀGIEM

- **Kamēr ķēdes zāģis darbojas, sekojiet tam, lai visas ķermeņa daļas atrastos tālu no zobķēdes.** Pirms ķēdes zāģa iedarbināšanas, pārliecinieties, vai zobķēde ne ar ko nesaskaras. Neuzmanības brīdis ķēdes zāģa izmantošanas laikā var izraisīt apģērba vai ķermeņa daļu iepīšanos zobķēdē.
- **Ar labo roku visu laiku jātur aizmugurējo rokturi, bez ar kreiso roku – priekšējo rokturi.** Nekādā gadījumā nedrīkst mainīt rokas vietām, turot ķēdes zāģi otrādi, jo tas paaugstina traumu gūšanas risku.
- **Turiet elektroierīci tikai aiz izolētām rokturu daļām, jo zobķēde var nonākt saskarē ar apslēptiem vadiem.** Zobķēdei nonākot saskarē ar elektrību vadošu vadu, elektrība radīsies arī griezējierīces metāla detaļās un operators dabūs elektriskās strāvas triecienu.
- **Izmantojiet aizsargbrilles un dzirdes orgānu aizsarglīdzekļus. Iesakām lietot citas galvas, roku un kāju aizsarglīdzekļus.** Piemērotu aizsargtērpu valkāšana samazina ķermeņa traumēšanas risku, ko var izraisīt lidojošas skaidas vai nejausa pieskaršanās pie zāģa zobiem.
- **Nelietojiet ķēdes zāģi, kamēr esat kokā.** Ķēdes zāģa iedarbināšana, atrodoties kokā, var izraisīt miesas bojājumus.
- **Vienmēr sekojiet tam, lai kājām būtu pareizs atbalsts un darbiniet ķēdes zāģi tikai atrodoties uz cietas, drošas un līdzenas virsmas.** Stāvēt uz slidenas vai nestabilas virsmas, piemēram, kāpnēm, var zaudēt līdzsvaru un kontroli pār ķēdes zāģi.
- **Zāģējot nospriegotu zaru, ir jāuzmanās no atsītena riska.** Samazinoties koka šķiedru spriegojumam, nospriegotais zars atbrīvojas un var trāpīt operatoram un/vai izraisīt kontroles zaudēšanu pār ķēdes zāģi.
- **Zāģējot krūmus un nelielus kokus, esiet ārkārtīgi uzmanīgs.** Nelieli atgriezumi var iestrēgt zobķēdē un izlidot jūsu virzienā, kā rezultātā var zaudēt līdzsvaru.

- **Transportējot ķēdes zāģi, turiet to aiz priekšējā roktura, izslēdziet to un turiet tālu no ķermeņa.** Transportējot vai noliekot ķēdes zāģi glabāšanā, vienmēr ir jāuzstāda sliedes vāks. Pareiza apiešanās ar ķēdes zāģi samazina nejausas pieskaršanās pie kustīgas zobķēdes risku.
- **Ievērojiet norādījumus par eļļošanu, ķēdes spriegojumu un rezerves daļām.** Nepareizi nospriegota un ieeļļota ķēde var saplīst, kas paaugstina atsītena risku.
- **Sekojiet tam, lai rokturi būtu sausi, tīri un uz tiem nebūtu eļļas un smērvielas traipu.** Ja uz rokturiem ir smērviela vai eļļa, tie ir slideni, kas var izraisīt kontroles zaudēšanu.
- **Zāģējiet tikai kokmateriālus. Nelietojiet ķēdes zāģi neparedzētiem mērķiem.** Piemēram: nelietojiet ķēdes zāģi plastmasas, būvniecības materiālu un citu priekšmetu, kas nav izgatavoti no koka, zāģēšanai. Ķēdes zāģa lietošana mērķiem, kuri atšķiras no norādītajiem, var izraisīt bīstamas situācijas.
- **Vietējā likumdošanā var būt noteikts minimālais mašīnas operatora vecums.**

BĪSTAMĪBA

Ja jūs esat ilgstoši pakļauts vibrācijas iedarbībai, jums var rasties neirovaskulāri traucējumi un bojājumi (tie ir zināmi arī kā "Reino fenomens" vai "baltās rokas fenomens"), it īpaši, ja jums ir asinsrites traucējumi. Simptomi var parādīties uz rokām, plaukstas pamatiem vai pirkstiem, un tie izpaužas kā jūtīguma zaudēšana, notirpums, kņudēšana, sāpes, ādas krāsas vai struktūras izmaiņa. Šīs pazīmes var pastiprināties zemas apkārtējās vides temperatūras gadījumā un/vai ja rokturi tiek turēti pārāk cieši. Simptomu rašanās gadījumā ir jāsamazina mašīnas lietošanas ilgums un jāgriežas pie ārsta.

- **Taisiet pārtraukumus un regulāri mainiet darba pozīciju.**
- Nepareiza apkope, neatbilstošu rezerves daļu lietošana vai drošības ierīču modifikācija var izraisīt ierīces bojājumus un radīt nopietnas traumas lietotājam.
- Pirms mašīnas novietošanas uzglabāšanā pēc izmantošanas veiciet tīrīšanas un apkopes darbus.
- Ja mašīna tika pakļauta triecienam vai ir nokritusi, pirms tās iedarbināšanas pārliecinieties, vai tā ir labā stāvoklī.
- Nozāģējiet zarus pa daļām.
- Pievērsiet uzmanību zariem, kuri pēc nozāģēšanas var iesist lietotājam un tādiem, kuri pēc nokrišanas zemē var tikt pakļauti atsītenam.

2.3 ATSI TIENA IEMESLI UN IETEIKUMI OPERATORAM PAR TĀ NOVĒRŠANU

Atsitiens var rasties, kad sliedes gals pieskaras kādam priekšmetam vai kad zobķēde iesprūst iezāģējuma.

Ja ķēdes gals saskaras ar kādu priekšmetu, tad noteiktos gadījumos to spēcīgi atmet pretējā virzienā, līdz ar to sliede asi pārvietojas uz augšu un operatora virzienā.

Sliedes augšdaļas zobķēdes iesprūšana var izraisīt zobķēdes asu atmešanu operatora virzienā.

Viena no šīm reakcijām var izraisīt kontroles zaudēšanu pār zāģi, kas var novest pie smagu traumu gūšanas. Nedrīkst pajauties tikai uz drošības ierīcēm, ar kurām ir apriķots zāģis.

Zāģa lietotājam ir jāveic dažādi pasākumi, lai novērstu negadījumu vai traumēšanas risku zāģēšanas laikā. Atsitiens rodas zāģa nepareizas lietošanas rezultātā vai nepareizu darba procedūru vai darba apstākļu dēļ, no tā var izvairīties, ievērojot zemāk izklāstītos piesardzības pasākumus:

- **Cieši turiet zāģi ar abām rokām tā, lai iķšķis un pārējie pirksti aptvertu ķēdes zāģa rokturus, un novietojiet savu ķermeni un rokas tādā stāvoklī, kas ļaus jums izturēt atsitienu spēku.** Operators var kontrolēt atsitienu spēku, ievērojot attiecīgus norādījumus. Neatļaidiet ķēdes zāģi.
- **Neizstiepiet rokas pārāk tālu un nezāģējiet virs plecu līmeņa.** Tas ļaus izvairīties no nejaušas saskares ar uzgali un ļaus labāk kontrolēt ķēdes zāģi neparedzētajās situācijās.
- **Lietojiet tikai ražotāja norādītās sliedes un ķēdes.** Neatbilstošas rezerves sliedes un ķēdes var izraisīt ķēdes plīšanu un/vai atsitienu.
- **Ievērojiet ražotāja norādījumus par ķēdes zāģa asināšanu un tehnisko apkopi.** Dziļuma līmeņa samazināšanās var paaugstināt atsitienu risku.
- **Elektriskā ķēdes zāģa (ar barošanu no akumulatora) izmantošanas paņēmieni**
Vienmēr ievērojiet ar drošību saistītus brīdinājumus un izmantojiet veicamām darbam vispiemērotākos zāģēšanas paņēmienus, saskaņā ar lietošanas rokasgrāmatā izklāstītajiem norādījumiem un piemēriem.
- **Elektriskā ķēdes zāģa (ar barošanu no akumulatora) droša pārvietošana**

Katru reizi, kad mašīna ir jāpārvieto vai jātransportē, jārikojas šādi:

- izslēdziet dzinēju, uzgaidiet, kamēr ķēde apstājas, un atvienojiet mašīnu no elektrības tīkla (izņemiet akumulatoru no tā nodalījuma);
- uzstādiet sliedes aizsargvāku;
- satveriet mašīnu tikai aiz rokturiem un virziet sliedi pretēji pārvietošanas virzienam.

Pārvietojot mašīnu uz transportlīdzekļa, tā ir jānovieto tā, lai tā nevienam neradītu bīstamību, un stingri jāpiestiprina.

• Padomi iesācējiem

Pirms pirmā darba veikšanas, kas saistīts ar koka gāšanu vai atzarošanu tiek rekomendēts:

- iziet speciālu apmācību šī veida ierīču lietošanai;
- uzmanīgi izlasīt šajā rokasgrāmatā izklāstītos ar drošību saistītos brīdinājumus un lietošanas norādījumus;
- patrenēties uz balķiem, kas atrodas uz zemes vai steķiem, lai labāk iepazītos ar mašīnu un ar piemērotām zāģēšanas metodēm.

• Apiešanās ar elektroierīcēm un akumulatoru un to pareiza lietošana

- a) Pirms akumulatora uzstādīšanas pārliecinieties, vai ierīce ir izslēgta. Akumulatora uzstādīšana ieslēgtajā elektriskajā ierīcē var izraisīt negadījumus.
- b) Akumulatoru uzlādēšanai izmantojiet tikai ražotāja rekomendējamus akumulatoru lādētājus. Akumulatoru lādētāji parasti ir paredzēti vienam akumulatoru tipam. To lietošana ar cita tipa akumulatoriem var izraisīt ugunsgrēku.
- c) Lietojiet tikai jūsu elektroierīcei speciāli paredzētos akumulatorus. Citu akumulatoru izmantošana var izraisīt traumas un ugunsgrēku.
- d) Kamēr akumulators netiek izmantots, turiet to tālu no saspraudēm, monētām, atslēgām, naglām, skrūvēm un citiem nelieliem metāla priekšmetiem, kuri var izraisīt izvadu īssavienojumu. Akumulatora spaiļu īssavienojums var izraisīt uzliesmošanos vai ugunsgrēku.
- e) Nepareiza lietošana var izraisīt akumulatora elektrolīta izliešanos. Izvairieties no nonākšanas saskarē ar elektrolītu. Ja jūs nejauši tam pieskaraties, nekavējoties noskalojiet to ar ūdeni. Ja tas nokļūst acīs, tad vērsieties arī pie ārsta. No akumulatora izlījušais šķidrums var kairināt ādu un izraisīt apdegumus.
- f) Pārbaudiet, vai akumulators ir labā stāvoklī un vai tam nav bojājumu pazīmju. Nelietojiet mašīnu ar bojātu vai nodilušu akumulatoru.

2.4 AKUMULATORS / AKUMULATORU LĀDĒTĀJS

UZMANĪBU

Turpmāk izklāstītie drošības noteikumi ietver noteikumus, kas ir ietverti attiecīgajā akumulatoru lādētāja rokasgrāmatā.

- Akumulatora uzlādēšanai izmantojiet tikai ražotāja rekomendējamus akumulatoru lādētājus. Nepiemērota akumulatoru lādētāja izmantošana var izraisīt elektrisko triecienu, pārkaršanu vai akumulatora kodīga elektroлита izliešanu.
- Lietojiet tikai jūsu elektroierīcei speciāli paredzētos akumulatorus. Citu akumulatoru izmantošana var izraisīt traumas un ugunsgrēku.
- Pirms akumulatora ievietošanas pārliecinieties, vai akumulatoru mugursomas slēdzis ir pozīcijā "OFF" (izsl.). Akumulatora uzstādīšana ieslēgtajā elektriskajā ierīcē var izraisīt ugunsgrēku.
- Kamēr akumulators netiek izmantots, turiet to tālu no saspaudēm, monētām, atslēgām, naglām, skrūvēm un citiem nelieliem metāla priekšmetiem, kuri var izraisīt izvadu īssavienojumu. Akumulatora spaiļu īssavienojums var izraisīt uzliesmošanos vai ugunsgrēku.
- Neizmantojiet akumulatoru lādētāju vietās ar uzliesmojošiem tvaikiem vai vielām vai uz viegli uzliesmojošām virsmām, piemēram, uz papīra, auduma u.c. Uzlādēšanas laikā akumulatoru lādētājs sasilst un var izraisīt ugunsgrēku.
- Akumulatoru transportēšanas laikā sekojiet tam, lai starp spailēm nerastos īssavienojums un netransportējiet akumulatorus metāla konteineros.

2.5 APKĀRTĒJĀS VIDES AIZSARDZĪBA

Mašīnas īpašniekam ir jā rūpējas par vides aizsardzību, izturoties ar cieņu pret sabiedrību un vidi, kurā dzīvojam.

- Centieties nekļūt par jūsu kaimiņu traucējumu cēloni. Izmantojiet mašīnu tikai piemērotā laikā (neizmantojiet to agri no rīta vai vēlā vakarā, kad jūs varat traucēt citiem cilvēkiem).
- Darba laikā noteikts ķēdes eļļas daudzums nokļūst vide; tāpēc lietojiet tikai šim lietošanas veidam paredzēto biosaistošo eļļu. Minerāleļļas vai motoreļļas izmantošana ievērojami piesārņo apkārtējo vidi.
- Rūpīgi ievērojiet vietējo likumdošanu, kas attiecas uz iepakojuma materiālu, bojāto daļu vai citu vidi piesārņojošo materiālu pārstrādi; šos atkritumus nedrīkst izmest kopā ar sadzīves atkritumiem, bet tie ir jānogādā uz specializētajiem atkritumu savākšanas centriem, kas nodrošina atkritumu utilizāciju.

- Rūpīgi ievērojiet vietējo likumdošanu, kas attiecas uz atkritumu utilizāciju
- Pēc mašīnas izvadīšanas no ekspluatācijas, nemetiet to ārā, bet sazinieties ar atkritumu savākšanas centru saskaņā ar vietējās likumdošanas prasībām.



Neizmetiet elektriskās iekārtas kopā ar sadzīves atkritumiem. Saskaņā ar Eiropas Direktīvu 2012/19/ES par elektrisko un elektronisko iekārtu atkritumiem un par to īstenošanu saskaņā ar nacionālo likumdošanu, vecas elektriskās iekārtas ir jānodod atsevišķi, lai tās varētu pārstrādāt videi draudzīgā veidā. Izmetot elektriskās iekārtas izgāztuvē vai dabā, kaitīgas vielas var sasniegt gruntsūdeņus un iekļauties pārtikas ķēdē, pasliktinot jūsu veselību un labsajūtu. Papildu informācijas saņemšanai par šī izstrādājuma utilizāciju sazinieties ar kompetentu sadzīves atkritumu pārstrādes iestādi vai ar vietējo izplatītāju.



Pēc akumulatoru kalpošanas mūža beigām utilizējiet tos vidi saudzējošā veidā. Akumulators satur gan jums, gan videi bīstamas vielas. Tas ir jāizņem un jānodod šķirotai pārstrādei uzņēmumā, kas nodarbojas ar litija jonu akumulatoru utilizāciju.



Izlietoto izstrādājumu un iepakojumu šķirotā vākšana ļauj pārstrādāt un atkārtoti izmantot materiālus. Pārstrādāto materiālu atkārtota izmantošana ļauj izvairīties no vides piesārņošanas un samazina pieprasījumu pēc izejvielām.

3. PĀRZINIET MAŠĪNU

3.1 MAŠĪNAS APRAKSTS UN PAREDZĒTAIS IZMANTOŠANAS VEIDS

Šī mašīna ir uzskatāma par mežizstrādes tehniku, jeb precīzāk tas ir ķēdes zargriezis ar akumulatora barošanu.

Mašīna galvenās sastāvdaļas ir dzinējs ar akumulatora barošanu un sliede, kuru izmanto kustības nodošanai no dzinēja zobķēdei, kuru izmanto kā zāģi.

Operators tur mašīnu ar abām rokām, izmantojot priekšējo un aizmugurējo rokturi, viņš var aizsniegt galvenos vadības orgānus, vienmēr saglabājot drošu attālumu līdz griezējierīcei.

3.1.1 Paredzētais izmantošanas veids

Šī mašīna ir izstrādāta un izgatavota šādiem mērķiem:

- slīdes garumam atbilstošā diametra koku vai kokmateriālu ar līdzīgiem raksturlielumiem atzarošana;
- mašīnu drīkst izmantot tikai viens operators.

3.1.2 Nepareiza izmantošana

Mašīnas izmantošana jebkādiem citiem mērķiem, kuri nav minēti augstāk, var būt bīstama un var radīt ievainojumus un/vai bojāt mantu. Par nepareizu lietošanu uzskata (tikai piemēra labad, saraksts nav pilns):

- dzīvzoga izlīdzināšana;
- gravēšana;
- paliktņu, kārbu un citu iepakojumu zāģēšana;
- mēbeļu vai citu priekšmetu zāģēšana, kas var saturēt naglas, skrūves vai citas metāla detaļas;
- gaļas griešana;
- mašīnas izmantošana materiālu griešanai, kuri nav izgatavoti no kokmateriāla (plastmasa, celtniecības materiāli);
- mašīnas izmantošana kā sviru priekšmetu pacelšanai, pārvietošanai vai sadrupināšanai;
- mašīnas bloķēšana nekustīgos balstos izmantošanas laikā;
- griezējierīču izmantošana, kas atšķiras no tabulā "Tehniskie dati" norādītajām griezējierīcēm. Nopietnu ievainojumu un traumu bīstamība;
- mašīnas lietošana vienlaicīgi vairākām personām.

PIEZĪME

Mašīnas nepareiza lietošana izraisa garantijas anulēšanu un Ražotāja atbrīvošanu no jebkāda veida atbildības, padarot lietotāju atbildīgu par zaudējumiem, kas saistīti ar paša vai trešo personu mantas bojājumiem vai gūtajām traumām.

3.1.3 Lietotāja tips

Šī mašīna ir paredzēta patērētājiem, jeb neprofesionāliem lietotājiem. Tā ir paredzēta "neprofesionālai lietošanai".

3.2 DROŠĪBAS ZĪMES

Uz mašīnas ir atrodami dažādi simboli (1. att.). Tie ir nepieciešami, lai atgādinātu operatoram par pareizu rīcību, par to, ka izmantošanas laikā jābūt uzmanīgam un jāievēro nepieciešamie piesardzības pasākumi.

Simbolu nozīme:



Uzmanību! Uzmanīgi izlasiet instrukciju pirms mašīnas lietošanas.



Uzmanību! Ja šo mašīnu izmanto nepareizi, tā var būt bīstama gan jums, gan citām personām.



Bīstamība! Nepakļaujiet lietus vai mitruma iedarbībai.



Uzmanību! Krītoši priekšmeti. Uzturiet drošu attālumu no citiem darba zonā esošajiem cilvēkiem.



Bīstamība! Vienmēr valkājiet cimdus, kamēr izmantojat ķēdes zāģi.



Bīstamība! Elektriskais trieciens. Sekojiet tam, lai attālums līdz virszemes elektrības vadiem būtu vismaz 15 m.



Bīstamība! Vienmēr izmantojiet galvas aizsarglīdzekļus.



Bīstamība! Valkājiet neslīdošus aizsargapavus.



Bīstamība! Izmantojiet aizsargaustiņas un aizsargbrilles.



Uzmanību! Informācija par akumulatoru un akumulatora lādētāju ir atrodama attiecīgajā rokasgrāmatā.



! UZMANĪBU

Uzlīmes, kas bojātas vai nav skaidri salasāmas, jānomaina. Pasūtiet jaunas uzlīmes autorizētajā servisa centrā.

3.3 IDENTIFIKĀCIJAS PLĀKSNĪTE

Identifikācijas plāksnītē ir atrodami šādi dati (1. att.):

1. Skaņas intensitātes līmenis

2. Atbilstības marķējums
3. Izgatavošanas mēnesis/gads
4. Mašīnas tips
5. Sērijas numurs
6. Ražotāja nosaukums un adrese
7. Artikula kods
8. Barošanas spriegums

Pierakstiet mašīnas identifikācijas datus attiecīgajos laukos tabulā, kas atrodama uz aizmugurējiem vākiem.

UZMANĪBU

Katru reizi, kad sazināties ar autorizēto servisa centru, izmantojiet etiķetē norādītos identifikācijas datus.

PIEZĪME

Atbilstības deklarācijas piemērs ir atrodams rokasgrāmatas pēdējās lappusēs.

3.4 GALVENĀS SASTĀVDAĻAS

Mašīna sastāv no šādām galvenajām sastāvdaļām, kurām ir šādas funkcijas (1. att.):

- A. **Dzinējs:** nodrošina griezējierīces piedziņu.
- B. **Vadības orgāni:** galvenie paātrināšanas vadības elementi.
- C. **Aizmugurējais rokturis:** atbalsta rokturis, kurš atrodas vadības kāta aizmugurējā daļā.
- D. **Priekšējais rokturis:** atbalsta rokturis, kurš atrodas uz vadības kāta.
- E. **Mašīnas turētājs:** detaļa, kuru var piekabināt pie akumulatoru mugursomas, lai palīdzētu atbalstīt mašīnas svaru darba laikā.
- F. **Stiprināšanas vieta:** vieta, kurā mašīna tiek stiprināta akumulatora mugursomai.
- G. **Akumulatoru mugursoma** (papildaprīkojums, 15.3. par.): piederums, kurā var ievietot akumulatorus.
- H. **Sliede:** atbalsta un virza zobķēdi.
- I. **Zobķēde:** elements, kas ir paredzēts zāģēšanai, sastāv no vilkšanas locekļiem ar nelieliem asmeņiem, kurus sauc par "zobiem", un no kniedētiem sāniskiem savienojumiem.
- J. **Ķēdes apturēšanas elements:** drošības ierīce, kas bloķē ķēdes nokontrolējamu kustību pārtrūkšanas vai izlodzišanas gadījumā.
- K. **Sliedes aizsargvāks:** zobķēdes vāks, kuru izmanto mašīnas pārvietošanas, transportēšanas vai glabāšanas laikā.
- L. **Akumulators:** (ja nav piegādāts ar mašīnu, sk. 15.1. nod. "Papildaprīkojums"): nodrošina elektriskās strāvas padevi ierīcei; tā

raksturlielumi un izmantošanas noteikumi ir aprakstīti attiecīgajā rokasgrāmatā.

- M. **Akumulatoru lādētājs** (papildaprīkojums, 15.2. par.): šo ierīci izmanto akumulatora uzlādēšanai; tās raksturlielumi un izmantošanas noteikumi ir aprakstīti atbilstošā rokasgrāmatā. Ir pieejami divi akumulatoru lādētāja modeļi: **M1** (ātrais akumulatoru lādētājs); **M2** (standarta akumulatoru lādētājs); **M3** (dubultais akumulatoru lādētājs).

- N. **Savienotājkabelis:** kabelis, kas ļauj savienot mašīnu ar akumulatoru mugursomu.

4. MONTĀŽA

BĪSTAMĪBA

Obligātie drošības noteikumi ir izklāstīti 2. nod. Rūpīgi ievērojiet šos norādījumus, lai izvairītos no nopietniem riskiem vai bīstamām situācijām.

Uzglabāšanas un transportēšanas iemeslu dēļ dažas mašīnas sastāvdaļas var nebūt samontētas rūpnīcā un tās jāsamontē pēc iepakojuma noņemšanas, ievērojot zemāk izklāstītos norādījumus.

UZMANĪBU

Izpakošana un montāža ir jāpabeidz uz līdzenas un cietas virsmas. Ir jābūt pietiekoši daudz vietas gan mašīnas, gan iepakojuma pārvietošanai, lietojot tikai piemērotus piederumus. Neizmantojiet mašīnu, kamēr nav izpildīti norādījumi, kas minēti nodaļā "MONTĀŽA"

4.1 MONTĀŽAS SASTĀVDAĻAS

Iepakojumā ir iekļautas montāžas sastāvdaļas.

4.1.1 Izpakošana

1. Uzmanīgi atveriet iepakojumu, lai nepazaudētu sastāvdaļas.
2. Izlasiet kastē esošo dokumentāciju, tai skaitā šo instrukciju.
3. Izņemiet no kastes visas sastāvdaļas, kas vēl nav saliktas.
4. Izņemiet mašīnu no kastes.
5. Uzturējiet kasti un iepakojumu, ievērojot vietējo likumdošanu.

4.1.2 Akumulatoru mugursomas sagatavošana

Akumulatora mugursoma ir piegādāta jau samontētā veidā (1.G att.), un to var atkabināt no lenču turētāja (2. att.) un pārvietot ar rokām.

Lai atkabinātu akumulatoru mugursomu, nospiediet divas augšējās pogas (2.A att.).

Akumulatoru nodaļījumi atrodas abās mugursomas pusēs (3. att.). Mugursomas labajā pusē ir:

- kabeļa ligzda (4.A att.)
- akumulatoru selektors (4.B att.)
- USB ligzda citu ierīču (piemēram, mobilo tālrunu) uzlādēšanai (4.C att.).

Lai nebūtu vaļīgu kabeļu, abās pusēs un aizmugurējā daļā ir kanāli, kuros var ievietot barošanas kabeļus.

4.2 SLIEDĒS UN ZOBĶĒDES UZSTĀDĪŠANA

BĪSTAMĪBA

Jebkādu darbību veikšanas laikā mašīnai jābūt apturētai un atvienotai no akumulatora mugursomas (13. att.).

BĪSTAMĪBA

Veicot darbus ar sliedi un ķēdi vienmēr izmantojiet izturīgus darba cimdus. Pievērsiet īpašu uzmanību sliedes un ķēdes montāžas laikā, lai nesamazinātu mašīnas drošību un efektivitāti; šaubu gadījumā sazinieties ar tuvāko tirdzniecības pārstāvi.

1. Atskrūvējiet uzgriezni (5.A att.), izmantojot komplektācijā iekļauto atslēgu, un noņemiet ķēdes vāku (5.B att.), lai piekļūtu vilkšanas zobratam un sliedes ligzdai.
2. Uzstādiet sliedi (6.A att.), ievietojot zobratu (6.B att.) gropē (6.C att.) un spiežot to mašīnas korpusa aizmugurējās daļas virzienā.
3. Uzlieciet ķēdi uz vilkšanas zobrata (7.A att.) un gareniski sliedes vadotnēm, ievērojot kustības virzienu (7.B att.).



Ķēdes kustības virziens

Ja sliedes galā ir uzstādīts atgriezes zobrats, sekojiet tam, lai ķēdes vilkšanas cilpas pareizi ieiētu zobrata dobumos (8. att.).

4. Pārbaudiet, vai ķēdes spriegotāja tapa (7.C att.) ir pareizi iesprausta atbilstošajā sliedes atverē; pretējā gadījumā pienācīgi noregulējiet ķēdes spriegotāja skrūvi (7.D att.), lai tapa pilnīgi ieiētu atverē.

5. Uzstādiet atpakaļ vāku, nepievelkot uzgriezni līdz galam.
6. Atbilstoši noregulējiet ķēdes spriegošanas skrūvi (7.D att.) līdz ķēdes spriegojums ir pareizs (9. att.).
7. Turot sliedi paceltu, pievelciet līdz galam uzgriezni (10.A att.), izmantojot komplektācijā esošo atslēgu.

4.2.1 Ķēdes spriegojuma pārbaude

Pārbaudiet ķēdes spriegojumu.

Spriegojums ir pareizs, ja pēc ķēdes satveršanas sliedes vidū vilkšanas cilpas neiziet no vadotnes (9. att.).

4.3 ZARGRIEŽA PAGARINĀJUMS

- Atveriet sviru (11.A att.) bultiņas virzienā;
- velciet vai stumiet kātu (11.B att.) līdz tam būs nepieciešams garums;
- pēc regulēšanas pabeigšanas, labi aizveriet sviru, ievērojot bultiņas virzienu (11.C att.).

UZMANĪBU

Periodiski pārbaudiet savienojumus, lai pārliecinātos, ka tie ir labi pievilkti.

5. VADĪBAS IERĪCES

5.1 AKSELERATORA VADĪBAS SVIRA

Akseleratora vadības svira (12.A att.) ļauj ieslēgt/ apturēt griezējierīci.

Akseleratora vadības sviras (12.A att.) darbināšana ir iespējama tikai tad, ja ir nospiesta akseleratora bloķēšanas svira (12.B att.).

5.2 AKSELERATORA BLOĶĒŠANAS SVIRA

Akseleratora bloķēšanas poga (12.B att.) ļauj iedarbināt akseleratora vadības sviru (12.A att.).

5.3 ZĀĢĒŠANAS ĀTRUMA REGULĒŠANAS POGA

Zāģēšanas ātruma regulēšanas poga (12.D att.) ļauj izvēlēties divus ātruma līmeņus (12.E att.) atkarībā no zāģējamā materiāla.

BĪSTAMĪBA

Pārvietošanas laikā nekādā gadījumā neturiet pirkstu uz pogas, lai izvairītos no nejaušas ieslēgšanas.

6. MAŠĪNAS IZMANTOŠANA

BĪSTAMĪBA

Obligātie drošības noteikumi ir izklāstīti 2. nod. Rūpīgi ievērojiet šos norādījumus, lai izvairītos no nopietniem riskiem vai bīstamām situācijām.

UZMANĪBU

Norādījumus par dzinēja un akumulatora izmantošanu var atrast attiecīgajās rokasgrāmatās.

6.1 SAGATAVOŠANAS DARBI

Pirms darba uzsākšanas ir jāveic virkne pārbaužu un darbību, lai pārliecinātos, ka darbs tiek veikts efektīvi un maksimālajos drošības apstākļos.

1. novietojiet mašīnu horizontālā stāvoklī un stabili atbalstiet pret zemi;
2. pārbaudiet akumulatoru (6.1.1. par.);
3. pareizi ievietojiet akumulatoru vienā no mugursomas nodaļumiem (7.2.3. par.);
4. pareizi uzvelciet akumulatoru mugursomu (6.1.3. par.);
5. sagatavojiet mašīnas turētāju (6.1.4. par.).

6.1.1 Akumulatora pārbaude

Mašīna ir piegādāta bez akumulatora. Iegādājieties akumulatoru, kura kapacitāte ir piemērota ekspluatācijas vajadzībām un pilnīgi uzlādējiet to, ievērojot akumulatora lādētāja rokasgrāmatā izklāstītos norādījumus. Šai mašīnai apstiprināto akumulatoru saraksts ir atrodams tabulā "Tehniskie dati".

PIEZĪME

Pirms katras izmantošanas reizes: pārbaudiet akumulatora uzlādes stāvokli, sekojot akumulatora lādētāja rokasgrāmatā izklāstītajiem norādījumiem.

6.1.2 Ķēdes eļļas uzpilde

Pirms mašīnas izmantošanas iepildiet ķēdes eļļu. Eļļas uzpildes kārtība un piesardzības pasākumi ir izklāstīti 7.3. par.

6.1.3 Ķēdes spriegojuma pārbaude

BĪSTAMĪBA

Jebkādu darbību veikšanas laikā mašīnai jābūt apturētai un atvienotai no akumulatora mugursomas (13. att.).

Pārbaudiet ķēdes spriegojumu.

Spriegojums ir pareizs, ja pēc ķēdes satveršanas sliedes vidū vilkšanas cilpas neiziet no vadotnes (9. att.).

Ķēdes spriegojuma regulēšana:

1. palaidiet vaļīgāk vāka uzgriezni, izmantojot komplektācijā iekļauto atslēgu (5.A att.).
2. atbilstošā veidā noregulējiet ķēdes spriegošanas skrūvi (7.D att.) līdz ķēdes spriegojums ir pareizs;
3. turot sliedi paceltu, pievelciet līdz galam vāka uzgriezni. (10.A att.).

BĪSTAMĪBA

Neizmantojiet mašīnu, ja ķēdes spriegojums nav pietiekošs, lai nerastos bīstamas situācijas gadījumā, ja ķēde iziet no sliedes vadotnēm.

UZMANĪBU

Uzsākot ierīces lietošanu (vai pēc ķēdes nomaiņas) pārbaudes ir jāveic biežāk ķēdes piestrādes dēļ.

6.1.4 Akumulatoru mugursomas izmantošana

1. Ievietojiet akumulatoru vienā no akumulatoru mugursomas nodaļumiem, iestumjot to līdz galam, līdz dzirdat "klikšķi", kas liecina par fiksāciju un elektriskā kontakta nodrošināšanu (3. att.).
2. Savienojiet kabeli ar attiecīgu ligzdu un pagrieziet to līdz dzirdēsiet "klikšķi", kas liecina par fiksāciju un elektriskā kontakta nodrošināšanu (4.A att.).
3. Noregulējiet lences (14.A att.).
4. Aizveriet jostas priekšējo sprādzi (14.B att.).
5. Pieslēdziet kabeli mašīnai (15. att.).
6. Izvēlieties izmantojamo akumulatoru (4.B att.).

6.1.5 Mašīnas turētāja izmantošana

BĪSTAMĪBA

Bieži pārbaudiet ātras atāķēšanas mehānisma (14.C att.) efektivitāti, lai bīstamības gadījumā mašīnu varētu ātri atbrīvot no siksniem.

Mašīnas turētājs vienmēr ir jāpiestiprina pirms mašīnas piekabīnāšanas pie attiecīga stiprinājuma un siksas jāneregulē atbilstoši operatora augumam un ķermeņa uzbūvei.

- Piekabīniet karabīni (14.D att.) pie attiecīga stiprinājuma uz vadības kāta.
- Ja nepieciešams, atkabīniet ātras atāķēšanas mehānismu (14.C att.), lai atvienotu mašīnu no siksas.

6.2 DROŠĪBAS PĀRBAUDES

Veiciet šādas drošības pārbaudes un pārliecinieties, ka rezultāti atbilst datiem tabulās.

▲ BĪSTAMĪBA

Drošības pārbaudes ir jāveic pirms katras lietošanas reizes. Ja jebkurš no rezultātiem atšķirsies no turpmākajās tabulās norādītās informācijas, mašīnu nedrīkst izmantot! Nogādājiet mašīnu servisa centrā, lai to pārbaudītu un salabotu.

6.2.1 Vispārēja drošības pārbaude

Elements	Rezultāts
Rokturi un aizsargi	Tīri, sausi, pareizi un cieši piestiprināti pie mašīnas
Mašīnas un asmens skrūves	Labi piestiprināti (nav izlīdzinājušies)
Dzesēšanas gaisa kanāli	Nav aizsprostoti
Sliede	Pareizi uzstādīts
Ķēde	Uzasināta, nav bojāta vai nodilusi, pareizi uzstādīta un nospriegota.
Aizsargi	Bez bojājumiem.
Akumulators	Korpuss nav bojāts, nav šķidruma sūču
Mašīna	Nav bojājumu vai nodiluma pazīmju
Akumulatoru mugursomas savienošanas kabelis (1.N att.).	Nav bojājumu pazīmju.
Akseleratora vadības svira, akseleratora bloķēšanas svira	Tām jākusas brīvi, bez pārmērīga spēka pielietošanas.
Izmēģinājuma darbināšana	Nav spēcīgas vibrācijas. Nav neparastu trokšņu

6.2.2 Mašīnas darbības pārbaude

Darbība	Rezultāts
<ol style="list-style-type: none"> 1. Pareizi ievietojiet akumulatoru vienā no mugursomas nodalījumiem (7.2.3. par.). 2. Pieslēdziet mašīnu akumulatoru mugursomai, izmantojot speciālo savienotājkabeli (15. att.). 3. Izvēlieties akumulatoru ar slēdzi (4.B att.). 	Asmenim jāpaliek nekustīgam.
<ol style="list-style-type: none"> 1. Pavelciet akseleratora vadības sviru (12.A att.). (nospiežot akseleratora bloķēšanas sviru). 	Akseleratora vadības svirai jāpaliek bloķētai.
<ol style="list-style-type: none"> 1. Pavelciet akseleratora bloķēšanas sviru (12.A att.) un akseleratora vadības sviru (12.B att.). 	Svirām jākusas brīvi, bez pārmērīga spēka pielietošanas. Asmens sāk kustēties.
<ol style="list-style-type: none"> 1. Atlaidiet akseleratora vadības sviru (12.A att.). 	Svirai automātiski un ātri jāatgriežas neitrālā pozīcijā. Asmenim jāapstājas.

▲ BĪSTAMĪBA

Ja jebkurš no rezultātiem atšķirsies no tabulās norādītās informācijas, mašīnu nedrīkst izmantot! Vērsieties servisa centrā, lai veiktu pārbaudes un remontu.

6.3 IEDARBINĀŠANA

1. Noņemiet sliedes aizsargvāku (1.K att).
2. Jūsu stāji jābūt drošai un stabilai.
3. Pārliecinieties, ka sliede un ķēde nepieskaras zemei vai citiem priekšmetiem.
4. Pieslēdziet mašīnu akumulatoru mugursomai, izmantojot speciālo savienotājkabeli (15. att.)
5. Izmantojot selektoru, izvēlieties aktivizējamo akumulatoru (4.B att.)
6. Nospiediet akseleratora bloķēšanas pogu (12.B att.) un akseleratora vadības sviru (12.A att.).
7. Iestatiet griešanas ātrumu (12.D att.).

6.4 DARBS

Pirms pirmo reizi veikt atzarošanu, iesakām:

- iziet speciālu apmācību šī veida ierīču lietošanai;
- pareizi uzvilkt jostu;
- uzmanīgi izlasīt šajā rokasgrāmatā izklāstītos ar drošību saistītos brīdinājumus un lietošanas norādījumus;
- patrenēties uz baļķiem, kas atrodas uz zemes vai stēķiem, lai labāk iepazītos ar mašīnu un ar piemērotām zāģēšanas metodēm.

Turpmāk ir izklāstīti mašīnas izmantošanas norādījumi:

- vienmēr piesprādzējiet mašīnu pie pareizi uzvilktas jostas (skat. 6.1.2. par.).
- visu laiku stingri turiet mašīnu ar abām rokām.

BĪSTAMĪBA

Ja darba laikā ķēde iesprūst, nekavējoties apturiet mašīnu.

PIEZĪME

Lietošanas laikā akumulators ir aizsargāts pret pilnīgu izlādēšanos ar aizsargierīci, kas izslēdz mašīnu un bloķē tās darbību.

6.4.1 Darba laikā veicamās pārbaudes

6.4.1.a *Ķēdes spriegojuma pārbaude*

Darba laikā ķēde ir pakļauta pakāpeniskai izstiepšanai, tādēļ ir bieži jāpārbauda tās spriegojums (6.1.4 par.).

6.4.1.b *Eļļas plūsmas pārbaude*

UZMANĪBU

Neizmantojiet mašīnu bez eļļas!

BĪSTAMĪBA

Eļļas plūsmas pārbaudes laikā pārliecinieties, ka sliede un ķēde ir labi uzstādītas.

Iedarbiniet dzinēju (6.3. par.) un pārbaudiet, vai ķēdes eļļa tiek izsmidzināta, kā ir parādīts attēlā (16. att.).

6.4.2 Darba tehnika

6.4.2.a *Koka atzarošana*

BĪSTAMĪBA

Pārliecinieties, ka zaru krišanas zona ir attīrīta.

1. Stāviet zāģējamajam zaram pretējā pusē.
2. Sāciet ar viszemākajiem zariem, tad turpiniet zāģēt zarus, kas atrodas augstāk.
3. Veiciet pirmo iezāģējumu no lejas uz augšu (17.A att.). Pabeidziet atzarošanu, zāģējot no augšas uz leju, kā parādīts attēlā (17.B att.).

6.4.2.b *Koka atzarošana*

Atzarošana ir zaru apcirpšana no nogāztajiem kokiem.

BĪSTAMĪBA

Pievērsiet uzmanību zara atbalsta punktiem uz zemes, iespējai, ka tas ir saspiests, iespējamam zara virzienam zāģēšanas laikā un iespējamai koka stabilitātes zaudēšanai pēc zara nozāģēšanas.

Atzarošanas laikā ir jāatstāj neskarti lielākie apakšējie zari, uz kuriem balstās koka stumbrs. Mazākie zari jāatzāģē ar vienu kustību (18.A att.). Lai novērstu ķēdes zāģa iestrēgšanu, nospiēgotus zarus iesākām zāģēt virzienā no apakšas uz augšu (18.B att.).

6.5 LIETOŠANAS IETEIKUMI

UZMANĪBU

Apturiet mašīnu (6.6 par.) pārvietojot mašīnu darba zonas ietvaros.

Ja, veicot atzarošanu augstumā, zargriezis iestrēgst, operatoram jāveic šādas darbības:

1. nekavējoties apturiet mašīnu;
2. izvelciet zargriezi no zāģējuma, paceļot zaru, ja tas ir nepieciešams;
3. nepieciešamības gadījumā izmantojiet rokas zāģi vai otru motorzāģi, lai atbrīvotu iestrēgušo zargriezi, zāģējot vismaz 30 cm attālumā no iestrēgušā zargrieža. Zāģējumi, kuri ir veicami zargrieža atbrīvošanai, vienmēr veic zara gala pusē (tātad, starp iestrēgušo zargriezi un zara galu, nevis starp stumbru un iestrēgušo zargriezi). Tas palīdz izvairīties

no zargrieža nokrišanas ar nozāģēto zara gabalu, kas padarīs situāciju vēl sarežģītāku.

6.6 APTURĒŠANA

Lai apturētu mašīnu, atļaidiet akceleratora vadības sviru (12.A att.).

UZMANĪBU

Pēc akceleratora vadības sviras atļaišanas paiet dažas sekundes pirms zobķēde apstājas.

UZMANĪBU

Vienmēr apturiet mašīnu, pārvietojoties starp darba zonām.

BĪSTAMĪBA

Pārvietošanās laikā nekādā gadījumā neturiet pirkstu uz akceleratora bloķēšanas pogas, lai izvairītos no nejaušas ieslēgšanas.

6.7 PĒC IZMANTOŠANAS

1. Novietojiet akumulatoru mugursomas selektoru (4.B att.) stāvoklī "OFF" (Izsl.).
2. Atvienojiet mašīnu no akumulatoru mugursomas (13. att.).
3. Noņemiet akumulatoru mugursomu.
4. Izņemiet akumulatoru no nodalījuma un uzlādējiet to (7.2.2. par.);
5. Uzstādiet sliedes aizsargvāku (1.K att.);
6. Ļaujiet dzinējam atdzist pirms novietojat mašīnu jebkādā telpā;
7. Palaidiet vaļīgāk sliedes nostiprinātājuzgriezni, lai samazinātu ķēdes spriegojumu;
8. Rūpīgi notīriet mašīnu no putekļiem un atgriezumiem un novāciet no ķēdes visus nogriezumus un eļļas paliekas (7.4.2. par.);
9. Pārbaudiet, vai nav izlodzījušos vai bojātu detaļu. Nepieciešamības gadījumā nomainiet bojātas detaļas un pievelciet izlodzījušas skrūves un bultskrūves.

BĪSTAMĪBA

Ikreiz, kad mašīna netiek izmantota vai tiek atstāta bez uzraudzības, vienmēr atvienojiet to no akumulatoru mugursomas (13. att.) un uzstādiet sliedes aizsargvāku (1.K att.).

7. PLĀNOTĀ TEHNISKĀ APKOPE

7.1 VISPĀRĒJA INFORMĀCIJA

BĪSTAMĪBA

Obligātie drošības noteikumi ir izklāstīti 2. nod. Rūpīgi ievērojiet šos norādījumus, lai izvairītos no nopietniem riskiem vai bīstamām situācijām.

UZMANĪBU

Pirms jebkāda veida mašīnas pārbaužu, tīrīšanas vai tehniskās apkopes/remontdarbu veikšanas:

1. apturiet mašīnu;
 2. uzgaidiet, kamēr griezējierīce apstājas;
 3. atvienojiet mašīnu no akumulatoru mugursomas (13. att.);
 4. izņemiet akumulatoru no nodalījuma un uzlādējiet to (7.2.2. par.);
 5. uzstādiet sliedes aizsargvāku (1.K att.), izņemot gadījumus, kad darbi jāveic ar asmeni;
 6. uzgaidiet, līdz dzinējs pietiekami atdzist;
 7. izlasiet attiecīgo instrukciju;
 8. izmantojiet piemērotu apģērbu, darba cimdus un aizsargbrilles;
- Veicamo darbu veids un biežums ir aprakstīts "Tehniskās apkopes tabulā". Šīs tabulas mērķis ir palīdzēt jums saglabāt jūsu mašīnas efektivitāti un drošību. Tajā ir norādīti galvenie apkopes darbi un to veikšanas biežums. Veiciet operācijas atbilstoši pirmajam norādītajam termiņam.
 - Neoriģinālu un/vai nepareizi uzstādītu rezerves daļu un piederumu izmantošana var negatīvi ietekmēt mašīnas darbību un drošību. Ražotājs neuzņemas nekādu atbildību par bojājumiem, negadījumiem vai traumām, kuras izraisīja minētie izstrādājumi.
 - Oriģinālās rezerves daļas ir pieejamas autorizētajos servisa centros un pie dīļeriem.

UZMANĪBU

Visas tehniskās apkopes un regulēšanas operācijas, kas nav aprakstītas šajā rokasgrāmatā, ir jāveic pie dīlera vai specializētajā servisa centrā.

7.2 AKUMULATORS

7.2.1 Akumulatora darbības ilgums autonomā režīmā

Akumulatora darbības ilgums autonomā režīmā galvenokārt ir atkarīgs no:

- a. vides apstākļiem, kas palielina pieprasījumu pēc enerģijas:
 - pārāk lielu koku vai zaru zāgēšana;
- b. operatora rīcības, kuram ir jāizvairās no:
 - mašīnas biežas ieslēgšanas un izslēgšanas darba laikā;
 - veicamajam darbam neatbilstošas griešanas tehnikas izmantošana (6.4.2. par.).

Lai palielinātu akumulatora darbības ilgumu autonomā režīmā iesakām:

- zāgējiet sausus kokus;
- izmantojiet veicamajam darbam atbilstošu tehniku.

Ja jūs vēlaties izmantot mašīnu ilgāk, nekā to atļauj standarta akumulatora darbības laiks, ir iespējami šādi risinājumi:

- iegādājieties otru standarta akumulatoru, lai izlādējušos akumulatoru varētu nekavējoties nomainīt, nepārtraucot darbu.

7.2.2 Akumulatora izņemšana un uzlādēšana

1. Nospiediet bloķēšanas pogu uz akumulatora (19.A att.) un izņemiet akumulatoru (19.B att.);
2. ievietojiet akumulatoru (20.A att.) akumulatoru lādētājā (20.B att.);
3. pievienojiet akumulatoru lādētāju pie elektrības tīkla rozetes, kuras spriegums atbilst vērtībai uz tehnisko datu plāksnītes;
4. pilnīgi uzlādējiet akumulatoru, sekojot akumulatora/akumulatoru lādētāja rokasgrāmatā izklāstītajiem norādījumiem.

PIEZĪME

Akumulators ir aprīkots ar aizsargierīci, kas aptur uzlādēšanu, ja apkārtējās vides temperatūra nav diapazonā no 4 līdz 40 °C.

PIEZĪME

Akumulatoru var uzlādēt jebkurā brīdī, tai skaitā daļēji, bez akumulatora sabojāšanas riska.

7.2.3 Akumulatora ievietošana akumulatoru mugursomā

Pēc uzlādēšanas pabeigšanas:

1. izņemiet akumulatoru (21.A att.) no akumulatoru lādētāja (neturot to ilgstoši lādētājā pēc uzlādes pabeigšanas);
2. atvienojiet akumulatoru lādētāju (21.B att.) no elektrības tīkla;
3. ievietojiet akumulatoru (3. att.) vienā no akumulatoru mugursomas nodalījumiem, iestumjot to līdz galam līdz klikšķim, lai to nobloķētu un nodrošinātu elektrisko kontaktu.

7.3 KĒDES EĻĻAS TVERTNES UZPILDE

UZMANĪBU

Izmantojiet tikai motorzāģiem paredzēto eļļu vai motorzāģiem paredzēto adhezīvo eļļu. Neizmantojiet eļļu, kas satur netīrumus, lai neaizsprostotu tvertnes filtru un neatgriezieniski nesabojātu eļļas sūkni.

Labas kvalitātes eļļas izmantošana ir ļoti svarīga griešanas elementu efektīvai eļļošanai; izlietota vai sliktas kvalitātes eļļa pasliktina ieeļļošanu un samazina ķēdes un sliedes kalpošanas laiku.

Nekādā gadījumā neiedarbiniet ķēdi, ja eļļas daudzums nav pietiekams, tas var sabojāt zargriezi un samazināt drošības līmeni.

Ja eļļas līmenis ir zems, pielejiet to, šādā veidā:

1. Atskrūvējiet un noņemiet eļļas tvertnes vāciņu (22.A att.).
2. Ielejiet eļļu tvertnē un sekojiet tās līmenim, izmantojot attiecīgo indikatoru (22.B att.).
3. Pārliedcinieties, ka uzpildes laikā eļļas tvertnē neiekļūst netīrumi.
4. Uzlieciet eļļas tvertnes vāciņu atpakaļ un pievelciet to.

7.4 TĪRĪŠANA

7.4.1 Mašīnas un dzinēja tīrīšana

Pēc darba pabeigšanas rūpīgi notīriet mašīnu no putekļiem un atgriezumiem.

- Lai samazinātu ugunsgrēka risku, novāciet no mašīnas, un it īpaši no dzinēja, lapu, zaru un smērvielas paliekas.
- Vienmēr tīriet mašīnu pēc izmantošanas ar tīru lupatu, kas samitrināta ar neitrālo tīrīšanas līdzekli.

- Novāciet visas mitruma paliekas ar mitkstu un sausu lupatu. Mitrums var radīt elektrošoka risku.
- Plastmasas daļu un rokturu tīrīšanai neizmantojiet agresīvus tīrīšanas līdzekļus vai šķīdinātājus.
- Nemazgājiet mašīnu ar ūdens strūkļas palīdzību, lai izvairītos no dzinēja un elektrisko daļu samitrināšanas.
- Lai izvairītos no dzinēja vai akumulatora pārkaršanas un bojājuma, vienmēr pārliecinieties, ka dzesēšanas gaisa iepļūdes režģis ir tīrs un nav aizsērējuši.

7.4.2 Ķēdes tīrīšana

Pēc katras izmantošanas reizes novāciet no ķēdes visus nogriezumus un eļļas paliekas.

Spēcīga aizsērējuma vai aizdarvošanās gadījumā demontējiet ķēdi un uz dažām stundām nolieciet to traukā ar speciālu tīrīšanas līdzekli. Pēc tam noskalojiet to ar tīru ūdeni un pirms uzstādīt to atpakaļ mašīnā, apstrādājiet ar piemērotu pretkorozijas aerosolu.

7.5 ĶĒDES APTURĒŠANAS ELEMENTS

Katru reizi pirms izmantošanas pārbaudiet ķēdes apturēšanas elementa (1.J. att.) stāvokli un salabojiet to, ja tas ir bojāts.

7.6 MAŠĪNAS UN SLIEDES EĻĻOŠANAS ATVERES

Katru dienu pirms izmantošanas noņemiet vāku (4.2. par.), noņemiet sliedi un pārbaudiet, vai mašīnas (23.A att.) un sliedes (23.B att.) eļļošanas atveres nav aizsērējušas.

7.7 NOSTIPRINĀTĀJUZGRIEŽŅI UN SKRŪVES

- Sekojiet tam, lai uzgriežņi un skrūves būtu pievilkti, lai mašīna visu laiku atrastos drošā darbības stāvoklī.
- Regulāri pārbaudiet, vai rokturi ir cieši piestiprināti.

8. ĀRKĀRTAS TEHNISKĀ APKOPE

8.1 ĶĒDES VILKŠANAS ZOBRAVS

Pie tuvākā izplatītāja periodiski pārbaudiet zobrata stāvokli un nomainiet to, ja nodilums pārsniedz pieļaujamo robežu.

▲ BĪSTAMĪBA

Neuzstādiet jaunu ķēdi uz nodilušu zobratu vai otrādi.

8.2 ZOBĶĒDES TEHNISKĀ APKOPE

▲ BĪSTAMĪBA

Drošības un efektivitātes nodrošināšanai ir ļoti svarīgi, lai griezējierīces būtu labi uzasinātas.

Ķēdes asināšana ir jāveic šādos gadījumos:

- Zāģskaidas ir līdzīgas pulverim.
- Ir jāpielieto vairāk spēka zāģēšanas laikā.
- Zāģējums nav taisns.
- Palielinās vibrācija.

▲ UZMANĪBU

Ja ķēde nav pietiekoši labi uzasināta, palielinās atsitienu (kickback) risks.

▲ BĪSTAMĪBA

Asināšanu ir ieteicams uzticēt specializētajam centram, jo tad tā tiks veikta, izmantojot atbilstošas iekārtas, kuras nodrošina minimālo materiāla noņemšanu un visu griežņu vienmērīgu uzasināšanu.

8.2.1 Zobķēdes maiņa

Ķēde ir jāmaina šādos gadījumos:

- griežņu garums samazinās līdz 5 mm vai mazāk;
- sprauga starp locekļiem un kniedēm ir pārāk liela.
- zāģēšanas ātrums samazinās un atkārtota asināšana neļauj to uzlabot. Ķēde ir nodilusi.

PIEZĪME

Pēc ķēdes nomaiņas ir biežāk jāpārbauda tās spriegojums piestrādes dēļ.

8.3 SLIEDES TEHNISKĀ APKOPE

▲ UZMANĪBU

Visas ar sliedi veicamās darbības prasa ne tikai specifiskās zināšanas, bet arī speciālo darbarīku izmantošanu, lai tās varētu veikt saskaņā ar pieņemtajām normām. Drošības nolūkos iesakām sazināties ar tuvāko izplatītāju.

Lai izvairītos no sliedes nesimetriska nodiluma, iesakām to periodiski apgriezt.

Lai saglabātu sliedes efektivitāti, rīkojieties šādi:

1. ar speciālu šļirci (neietilpst komplektācijā) ieeļļojiet atgriezies zobrata gultņus (ja ir);
2. iztīriet sliedes rievu ar speciālu skrāpi (neietilpst komplektācijā) (24.A att.);
3. iztīriet eļļošanas atveres (24.B att.);
4. ar plakanas vīles palīdzību noņemiet atskabargas no sāniem un izlīdziniet iespējamās vadotņu līmeņu starpības.

8.3.1 Sliedes maiņa

Sliede ir jānomaina šādos gadījumos:

- rievas dziļums ir mazāks par vilkšanas locekļu augstumu (tie nekādā gadījumā nedrīkst pieskarties dibenam);
- sliedes iekšējā sienīņa ir nodilusi tik daudz, ka tā ļauj noliekt ķēdi uz sāniem.

9. UZGLABĀŠANA

BĪSTAMĪBA

Drošības noteikumi, kuri jāievēro uzglabāšanas laikā, ir aprakstīti 2.4. par. Rūpīgi ievērojiet šos norādījumus, lai izvairītos no nopietniem riskiem vai bīstamām situācijām.

9.1 MAŠĪNAS UZGLABĀŠANA

Ja mašīna ir jānovieto uzglabāšanā:

1. Izņemiet akumulatoru no nodalījuma un uzlādējiet to;
2. Uzstādiet sliedes aizsargvāku.
3. Uzgaidiet, kad dzinējs pietiekoši atdzisīs;
4. Veiciet tīrīšanu (7.4. par.).
5. Pārbaudiet, vai nav izlodzījušos vai bojātu detaļu. Nepieciešamības gadījumā nomainiet bojātas detaļas un pievelciet izlodzījušās skrūves un bultskrūves vai sazinieties ar pilnvaroto servisa centru.
6. Novietojiet mašīnu uzglabāšanā:
 - sausā vietā
 - no laika apstākļiem aizsargātā vietā
 - bērniem nepieejamā vietā.
 - pārliecinieties, ka no tās ir izņemtas visas atslēgas un tehniskajai apkopei izmantojamie instrumenti.

9.2 AKUMULATORA UZGLABĀŠANA

Akumulators jāuzglabā ēnā, vēsā un sausā vietā.

PIEZĪME

Ilgstošas dīkstāves gadījumā uzlādējiet akumulatoru ik pēc diviem mēnešiem, lai pagarinātu tā kalpošanas mūžu.

10. PĀRVIETOŠANA UN TRANSPORTĒŠANA

Katru reizi, kad mašīna ir jāpārvieto, jāpaceļ, jātransportē vai jānoliec, rīkojieties šādi:

- Apturiet mašīnu;
 - Uzgaidiet, kamēr ķēde apstājas;
 - Izņemiet akumulatoru no nodalījuma un uzlādējiet to;
 - Uzstādiet sliedes aizsargvāku;
 - Uzgaidiet, kad dzinējs pietiekoši atdzisīs;
 - Izmantojiet izturīgus darba cimdus;
 - Satveriet mašīnu tikai aiz rokturiem un novirziet sliedi pretēji pārvietošanas virzienam;
- Transportējot mašīnu transportlīdzeklī, jāievēro šādi norādījumi:
- labi piestipriniet mašīnu ar siksnu un ķēžu palīdzību;
 - novietojiet to tādā veidā, lai tā nevienam neradītu bīstamību.

11. APKOPE UN REMONTS

Šajā rokasgrāmatā ir sniegti visi mašīnas vadībai un pareizai lietotāja veicamajai pamata tehniskajai apkopei nepieciešamie norādījumi. Visi regulēšanas un tehniskās apkopes darbi, kas nav aprakstīti šajā rokasgrāmatā, ir jāveic pie dīlera vai specializētājā servisa centrā, kura darbiniekiem ir zināšanas un iekārtas, kuras nepieciešamas, šo darbu pareizai veikšanai, saglabājot mašīnas pirmatnējo drošības līmeni un sākotnējo stāvokli.

Ja darbus veic nepiemērotajās darbnīcās, vai tos veic nekvalificēts personāls, jebkāda veida garantija tiek anulēta, kā arī ražotājs tiek atbrīvots no jebkādām saistībām vai atbildības.

- Tikai autorizētie servisa centri drīkst veikt garantijas remontu un tehnisko apkopi.
- Autorizētie servisa centri izmanto tikai oriģinālās rezerves daļas. Oriģinālās rezerves daļas un piederumi ir izstrādāti speciāli šīm mašīnām.
- Neoriģinālās rezerves daļas un piederumi nav apstiprināti, neoriģinālu rezerves daļu un piederumu izmantošanas gadījumā garantija tiek anulēta.

- Iesakām vienu reizi gadā nogādāt mašīnu autorizētajā servisa centrā, lai veiktu tehnisko apkopi, remontu un drošības ierīču pārbaudi.

12. GARANTIJAS SEGUMS

Garantija sedz visus materiāla un ražošanas defektus. Lietotājam ir uzmanīgi jāievēro visi norādījumi, kas izklāstīti pievienotajā dokumentācijā. Garantija nesedz bojājumus, kas radušies šādu iemeslu dēļ:

- Lietotājs nav iepazīsies ar pievienoto dokumentāciju.
- Neuzmanība.

- Nepareiza vai neatļauta izmantošana vai montāža.
- Neoriģinālu rezerves daļu izmantošana.
- Ar mašīnu nepiegādātu vai ražotāja apstiprinātu piederumu lietošana.

Turklāt garantija nesedz:

- Patērējamo materiālu normālu nodilumu, tādu kā griezējierīces, drošības buļskrūves.
- Normālu nodilumu.

Pircēja tiesības aizsargā viņa valstī spēkā esošie likumi. Šī garantija nekādā veidā neierobežo nacionālajā likumdošanā noteiktās pircēja tiesības.

13. TEHNISKĀS APKOPES TABULA

Operācija	Periodiskums		Paragrāfs
	Pirmā reize	Pēc tam ik pēc	
MAŠĪNA			
Visu stiprinājumu pārbaude	-	Pirms katras lietošanas reizes	7.7
Drošības pārbaude / Vadības ierīču pārbaude	-	Pirms katras lietošanas reizes	6.2
Ķēdes apturēšanas elementa pārbaude	-	Pirms katras lietošanas reizes	7.5
Kātu stiprinājuma pārbaude	-	Pirms katras lietošanas reizes	4.4
Vispārēja tīrīšana un pārbaude	-	Pēc katras lietošanas reizes	7.4
Ķēdes tīrīšana	-	Pēc katras lietošanas reizes	7.4.2
Mašīnas un slīdes eļļošanas atveru pārbaude	-	Pirms katras lietošanas reizes	7.6
Ķēdes vilkšanas zobrata pārbaude	-	1 reizi mēnesī	8.1 *
Ķēdes tehniskā apkope	-	-	8.2
Slīdes tehniskā apkope	-	-	8.3
Ķēdes eļļas līmeņa papildināšana	-	Pirms katras lietošanas reizes	7.3

* Darbi, kuri jāveic vietējam izplatītājam vai pilnvarota servisa centra speciālistam

14. TRAUCĒJUMMEKLĒŠANA

TRAUCĒJUMS	IESPĒJAMS CĒLONIS	RISINĀJUMS
1. Kamēr ir nospiesta akselelatora vadības svira (12.A att.) un bloķēšanas svira (12.B att.), griezējiērice negriežas.	Akumulators nav uzstādīts vai ir uzstādīts nepareizi.	Pārlicinieties, ka akumulators ir pareizi ievietots (7.2.3. par.).
	Nepareizs savienojums ar akumulatoru mugursomu.	Pārbaudiet, vai mašīna ir pareizi pievienota akumulatoru mugursomai.
	Akumulators ir izlādējies.	Pārbaudiet akumulatora uzlādes līmeni un uzlādējies akumulatoru (7.2.2. par.).
	Akumulatoru mugursomas slēdzis ir stāvoklī "OFF" (Izsl.).	Pārbaudiet, vai slēdzis (4.B att.) ir pārslēgts uz vienu no mugursomas akumulatoriem.
	Bojāta akselelatora vadības svira vai bojāta mašīna.	Neizmantojiet mašīnu. Nekavējoties apturiet mašīnu, atvienojiet to no akumulatoru mugursomas un sazinieties ar servisa centru.
2. Dzinējs izslēdzas darba laikā	Akumulators ir uzstādīts nepareizi.	Pārlicinieties, ka akumulators ir pareizi ievietots (7.2.3 par.).
	Mašīna ir bojāta	Neizmantojiet mašīnu. Izņemiet akumulatoru un Sazinieties ar servisa centru.
3. Kēdes daļa pie sliedes gala pārkarst un tajā veidojas dūmi.	Pārmērīgs kēdes spriegojums	Noregulējiet kēdes spriegojumu 6.1.4 par).
	Smēreļļas tvertne ir tukša.	Uzpildiet smēreļļas tvertni (7.3. par.).
4. Dzinējs darbojas nevienmērīgi vai zem slodzes tas zaudē jaudu	Problēmas ar sliedi un ķēdi	Pārbaudiet, vai ķēde brīvi pārviēojas un pārlicinieties, ka sliedes vadotnes nav deformētas.
5. Darba laikā rodas pārmērīgs troksnis un/vai vibrācijas	Izļodzījušas vai bojātas daļas	Apturiet mašīnu, izņemiet akumulatoru un: <ul style="list-style-type: none"> – pārbaudiet bojājumus; – pārbaudiet, vai ir izļodzījušas detaļas un pievelciet tās; – nomainiet vai salabojiet bojātas daļas, izmantojot daļas ar ekvivalentiem raksturojumiem.
6. Darbības laikā mašīna dūmo.	Mašīna ir bojāta.	Neizmantojiet mašīnu. Nekavējoties apturiet mašīnu, atvienojiet to no akumulatoru mugursomas un sazinieties ar servisa centru.

7. Zems akumulatora darbības ilgums autonomā režīmā	Smagi ekspluatācijas apstākļi ar palielinātu strāvas patēriņu	Optimizējiet darba apstākļus (7.2.1 par)
	Darba vajadzībām nepiemērots akumulators	Izmantojiet otru akumulatoru vai akumulatoru ar lielāku kapacitāti (7.2.1 par)
	Akumulatora kapacitātes samazināšanās	Iegādājieties jaunu akumulatoru
8. Ar akumulatoru lādētāju neizdodas uzlādēt akumulatoru	Akumulators ir nepareizi uzstādīts akumulatoru lādētājā	Pārbaudiet, vai savienojums ir pareizs (. 7.2.3 par)
	Nepiemēroti vides apstākļi	Veiciet uzlādēšanu vietā ar piemērotu temperatūru (sk. akumulatora/akumulatoru lādētāja rokasgrāmatu)
	Netīri kontakti	Iztīriet kontaktus
	Akumulatoru lādētājam netiek padota elektroenerģija	Pārbaudiet, vai ir iesprausta kontaktdakša un, vai elektrības tīkla rozetē ir spriegums
	Bojāts akumulatoru lādētājs	Nomainiet, izmantojot oriģinālo rezerves daļu
		Ja problēma nepazūd, sk. akumulatora/akumulatoru lādētāja rokasgrāmatu

Ja pēc aprakstīto operāciju veikšanas traucējumi nepazūd, sazinieties ar vietējo izplatītāju.

15. PIEDERUMI PĒC PASŪTĪJUMA

15.1 AKUMULATORI

Ir pieejami akumulatoru ar dažādām kapacitātes vērtībām, kas paredzēti dažādām darba vajadzībām. Šai mašīnai apstiprināto akumulatoru saraksts ir atrodams tabulā "Tehniskie dati".

15.2 AKUMULATORU LĀDĒTĀJS

Šo ierīci izmanto akumulatoru uzlādēšanai: ātrā (25.A att.), standarta (25.B att.), dubultā (25.C att.).

15.3 SLIEDES UN ĶĒDES

"Sliežu un ķēžu pareizu kombināciju tabulā" ir norādītas visas iespējamās sliedes un ķēdes kombinācijas, ar simbolu "✓" apzīmējot to saderību ar katru no mašīnas modeļiem.

Šajā tabulā ir arī atrodama informācija par ķēžu un sliežu raksturlielumiem, kuras ir apstiprinātas izmantošanai ar katru no mašīnas modeļiem.

UZMANĪBU

Kā rezerves daļas izmantojiet tikai tabulā norādītās sliedes un ķēdes. Neatļauto kombināciju izmantošana var izraisīt nopietnas traumas un bojāt mašīnu.

UZMANĪBU

Nemot vērā to, ka lietotājs var pilnīgi brīvi un neatkarīgi izvēlēties, uzstādīt un lietot sliedes un ķēdes, viņš arī uzņemas atbildību par jebkādiem to izmantošanas rezultātā radītajiem bojājumiem. Šaubu gadījumā vai, ja jums ir nepilna informācija par sliedes vai ķēdes raksturlielumiem, ir jāsazinās ar vietējo izplatītāju vai specializēto dārzkopības centru.

15.4 AKUMULATORU MUGURSOMA

Piederums, kurā var ievietot divus akumulatorus un kas padod elektrisko strāvu, kas nepieciešama mašīnas darbībai.

Tas tiek piegādāts ar kabeli, kas paredzēts savienošanai ar mašīnu (1.N att.) un ar selektoru (4.B att.), kas ļauj atslēgt strāvas padevi (stāvoklis "OFF" (Izsl.)) vai izvēlēties vienu no diviem akumulatoriem (stāvoklis "1" un "2").


СОДРЖИНА

1. ОПШТО.....	1
2. БЕЗБЕДНОСНИ МЕРКИ	2
3. ЗАПОЗНАЈТЕ ЈА МАШИНАТА	7
3.1 Опис на машината и предвидена употреба	7
3.2 Безбедносна сигнализација.....	7
3.3 Етикета за идентификација.....	8
3.4 Главни делови	8
4. МОНТИРАЊЕ	9
4.1 Делови за монтирање.....	9
4.2 Монтирање на лостот за наведување и на синџирот со запци	9
4.3 Продолжување на поткаструвачот	10
5. КОМАНДИ ЗА КОНТРОЛА.....	10
5.1 Команда на рачката за забрзувачот.....	10
5.2 рачка за блокирање на забрзувачот	10
5.3 Копче за регулација на брзина за сечење	10
6. УПОТРЕБА НА МАШИНАТА	10
6.1 Воведни операции.....	10
6.2 Безбедносни контроли	11
6.3 Палење	12
6.4 Работа.....	12
6.5 Совети за работа.....	13
6.6 Застанување.....	13
6.7 По работата.....	14
7. РЕДОВНО ОДРЖУВАЊЕ.....	14
7.1 Општо	14
7.2 Акумулатор.....	14
7.3 Полнење на резервоарот со масло за синџирот.....	15
7.4 Чистење.....	15
7.5 елемент за запирање на синџирот	16
7.6 Отвори за подмачкување на машината и на лостот.....	16
7.7 Навртки и шrafoви за фиксирање	16
8. ВОНРЕДНО ОДРЖУВАЊЕ.....	16
8.1 Клин за пренос на синџирот.....	16
8.2 Одржување на синџирот со запци.....	16
8.3 Одржување на лостот за наведување.....	16
9. ОДЛОЖУВАЊЕ.....	17
9.1 Одложување на машината	17
9.2 Одложување на батеријата	17
10. ДВИЖЕЊЕ И ТРАНСПОРТ	17
11. ПОМОШ И ПОПРАВКА	17
12. ОПСЕГ НА ГАРАНЦИЈАТА	17
13. ТАБЕЛА ЗА ОДРЖУВАЊЕ	18
14. НЕСООДВЕТНА РАБОТА.....	18
15. ДОПОЛНИТЕЛНА ОПРЕМА ПО ИЗБОР	20
15.1 Батерии	20
15.2 Полнач за батерија.....	20
15.3 Ланци и синџири.....	20
15.4 РАНЕЦ ЗА БАТЕРИИ.....	20

1. ОПШТО
1.1 КАКО ДА СЕ ЧИТА УПАТСТВОТО

Во ова упатство одредени поглавја содржат информации со одредена важност во однос на безбедноста и на функционалноста и се евидентирани на различни начини согласно овој критериум:

⚠ ОПАСНОСТ

Непочитувањето на мерките за претпазливост доведува до можност за лични или повреди и оштетувања на трети лица.

⚠ ВНИМАНИЕ

Даваат прецизни или други информации како што е претходно наведено, со цел да не се оштети машината или да не се предизвика штета.

ЗАБЕЛЕШКА

Обезбедува дополнителни информации кои не се поврзани со опасни или потенцијално штетни ситуации.

Пасусите означени со квадратче со рамка и сиви точки посочуваат на изборни одлики коишто не се присутни кај сите модели дадени во ова упатство. Проверете дали таа одлика е присутна кај дадениот модел.

Сите индикации „напред“, „назад“, „десно“ и „лево“ се дадени во однос на позицијата за работа на операторот.

1.2 НАСОКИ
1.2.1 Слика

Сликите во ова упатство за употреба се нумерирани со 1, 2, 3 и така натаму. Компонентите посочени на сликите се означени со буквите А, В, С и така натаму. Насоката за компонентата С на сликата 2 се означува со изразот: „Видете на сл. 2. С“, или поедноставно „(Сл 2.С)“.

Сликите се само за пример. Вистинските делови може да се разликуваат во однос на оние на сликата.

1.2.2 Наслови

Упатството е поделено на поглавја и пасуси. Насловот на пасус „2.1 Обука“ е заменето со „2. Безбедносни мерки“. Насоките за насловите или пасусите се означени со кратенки погл. или пас. и со соодветниот број. Пример: „погл. 2“ или „пас. 2.1“.

2. БЕЗБЕДНОСНИ МЕРКИ

2.1 ОПШТИ БЕЗБЕДНОСНИ ПРЕДУПРЕДУВАЊА ЗА ЕЛЕКТРИЧНИ АПАРАТИ

▲ ОПАСНОСТ

Прочитајте ги сите безбедносни предупредувања и сите упатства и спецификации приложени со оваа електрична алатка. *Непочитувањето на наведените упатства може да предизвика електричен удар, пожар и тешки телесни повреди.*

Сочувајте ги предупредувањата заедно со упатството за идна консултација.

Терминот „електричен апарат“ наведен во предупредувањето се однесува на вашиот апарат со напојување на батерији (без кабел).

1) Обезбедување на работната средина

- Одржувајте ја работната средина чиста и добро осветлена. Нечисти или несредени средини може да доведат до инциденти.
- Не користете ги електричните апарати во средина каде постои ризик од експлозија, во присуство на запаливи материји, гасови или нечистотија. Електричните делови предизвикуваат искри што може да ги запалат нечистотиите или испарувањата.
- Децата и другите кои што се во близина треба да се оддалечат кога се користат електричните апарати. Одвлекување внимание може да предизвика губење контрола.

2) Електрична безбедност

- Приклучоците за електричните алати мора да одговараат на штекерот. Никогаш немојте да го модифицирате приклучокот на кој било начин. Не користете приклучоци за адаптер

со заземјени електрични алати. Неизменетите приклучоци и соодветните штекери го намалуваат ризикот од електричен удар.

- Избегнувајте контакт на телото со заземјени површини, како цевки, радијатори, ладилници и фрижидери. Постои зголемен ризик од електричен удар доколку вашето тело е заземјено.
- Не изложувајте ги електричните алати на дожд или на влага. Водата што може да навлезе во електричниот алат го зголемува ризикот од електричен удар.
- Не користете го кабелот за други намени. Никогаш не користете го кабелот за носење, влечење или исклучување на електричниот алат. Држете го кабелот подалеку од топлина, масло, остри рабови или подвижни делови. Оштетен или заплеткан кабел го зголемува ризикот од електричен удар.
- Кога работите со електричен алат на отворено, користете продолжен кабел погоден за надворешна употреба. Употребата на соодветен кабел за надворешна употреба го намалува ризикот од електричен удар.
- Доколку работењето со електричниот алат на влажна локација е неизбежно, користете заштитено напојување со уред за преостаната струја (RCD). Користењето на RCD го намалува ризикот од електричен удар.

3) Лична безбедност

- Бидете внимателни, контролирајте што се случува и со целосно внимание служете се со електричните апарати. Не користете ги електричните апарати кога сте уморни или под влијание на лекови, алкохол или дрога. При растроеност, не користете го електричниот апарат бидејќи може да предизвика тешки телесни оштетувања.
- Користете заштитна облека. Сеногаш ставајте заштитни очила. Носење на заштитна опрема како што се маска против прав, чевли против лизгање, заштитен шлем и заштита за уши го намалуваат ризикот од телесни повреди.
- Избегнувајте нестандартизирани приклучоци. Проверете дали уредот е исклучен пред да ја ставите батеријата, го зафаќате или транспортирате електричниот апарат. Транспортирање на електричниот апарат со прстот на прекинувачот или поставување на батеријата кога прекинувачот е во позиција „ON“ (вклучено) со леснотија доведува до инциденти.

- d) Отстранете ги сите клучеви или алатки за регулација пред да го вклучите електричниот апарат. Ако некој клуч или алатка останат во контакт со некој ротирачки дел може да предизвика тешки телесни оштетувања.
- e) **Не губете рамнотежа. Секогаш имајте сигурна потпора и соодветна рамнотежа.** На тој начин најдобро ќе го контролирате електричниот апарат во непредвидени ситуации.
- f) **Облечете се соодветно. Не носете широки алишта или накит. Косата, облеката и ракавиците треба да се држат настрана од деловите што се движат.** Широка облека, накит или долга коса може да се закатат за деловите во движење.
- g) **Ако имате уреди за поврзување на апарати за издвојување и собирање на нечистотиите, проверете дали се поврзани и се користат на правилен начин.** Употребата на овие апарати може да ги намали ризиците што се поврзани со нечистотиите.
- h) **Не дозволувајте слободата стекната од честата употреба на алатки да ви овозможи да бидете самоуверени и да ги игнорирате принципите за безбедност на алатката.** Несовесно постапување може да предизвика сериозна повреда за дел од секундата.
- 4) **Употреба и безбедносно ракување со електричниот апарат**
- a) **Не прегревајте го електричниот апарат. Користете го електричниот апарат прилагоден на работните услови.** Правилно користење на апаратот обезбедува најдобра и најсигурна работа, според моќноста за која е создаден.
- b) **Не користете го електричниот апарат ако прекинувачот не е правилно поставен во позиција за вклучување или исклучување.** Ако електричниот апарат не може да се вклучи со прекинувачот, тој е опасен за употреба и треба да се поправи.
- c) **Извадете ја батеријата од лежиштето пред каква било регулација или менување делови или пред складирање на апаратот.** Овие безбедносни мерки го намалуваат ризикот од случајно вклучување на електричниот апарат.
- d) **Одложете го електричниот апарат кога не го користите подалеку од дофат на деца и не давајте апаратот да го користат лица што не се запознате со истиот и не го прочитале ова упатство.** Електричните апарати се опасни во рацете на неискусни корисници.
- e) **Редовно извршувајте проверна на електричниот апарат.** Проверете дали подвижните делови се наместени правилно и слободни за движење, дека не се оштетени и елиминирајте ја сеноја друга можност што може да повлијае врз функционалноста на овој апарат. Во случај на оштетувања, електричниот апарат треба да се поправи пред повторна употреба. Многу инциденти се предизвикани заради невнимателно користење.
- f) **Одржувајте го апаратот наострен и исчистен од остатоци при сечењето.** Адекватно одржување од остатоци при сечењето, со наострени сечива носи помалку случаи на заглавување и полесно е за контролирање.
- g) **Користете го електричниот апарат и дополнителната опрема согласно дадените упатства, одржувајќи ги работните услови и типот на работа што треба да се изврши.** Употребата на овој електричен апарат за работи што се разликуваат од превидените може да предизвикаат опасни ситуации.
- h) **Одржувајте ги рачките и површините за фаќање суви, чисти и без масло и маснотии.** Лизгави рачки и површини за фаќање не дозволуваат безбедно ракување и контрола на алатот во неочекувани ситуации.
- 5) **Употреба и мерки на претпазливост при употреба на деловите за батеријата**
- a) **Полнете само со полнач што го одредува производителот.** Адаптираниот полнач за одредена група батерии може да доведе до ризик од пожар ако се користи за друга група батерии.
- b) **Користете електрични делови само со специфично утврдена група батерии.** Употребата на каква било друга група батерии може да создаде ризик од повреди или инциденти.
- c) **Кога групата со батеријата не се користи, треба да се чува подалеку од други метални ситни предмети како спајалки, монети, шајки, игли, шрафови и други ситни метални предмети коишто може да создадат врска меѓу двете клеми.** Создавањето врска меѓу клемите на батеријата може да предизвика изгореници или искри.
- d) **Ако е во лоша состојба, батеријата може да протече: избегнувајте сенанов контакт.** Ако има случаен контакт, исплакнете веднаш со вода. Ако течност ви навлезе во очи, веднаш побарајте медицинска помош. Истечената течност

од батеријата може да предизвика иритација на кожата и изгореници.

- e) **Не користете батерија или алатка која е оштетена или модифицирана.** Оштетените или модифицирани батерии може да покажат непредвидливо однесување што резултира со пожар, експлозија или ризик од повреда.
 - f) **Не изложувајте батерија или алатка на оган или прекумерна температура.** Изложеноста на оган или на температура над 130 ° C може да предизвика експлозија. ЗАБЕЛЕШКА Температурата „130 ° C“ може да се замени со температурата „265 ° F“.
 - g) **Следете ги сите упатства за полнење и не полнете ги батеријата или алатот надвор од температуриот опсег наведен во упатствата.** Неправилното полнење или на температури надвор од одредениот опсег, може да ја оштети батеријата и да го зголеми ризикот од пожар.
- 6) Помощ
- a) **Електричниот апарат треба да го поправа квалификувано лице со примена на само оригинални резервни делови.** На тој начин се одржува безбедноста на електричниот апарат.
 - b) **Никогаш не сервисирајте оштетени батерии.** Сервисирањето на батериите треба да го врши само производителот или овластени даватели на услуги.

2.2 БЕЗБЕДНОСНИ МЕРКИ СПЕЦИФИЧНИ ЗА МОТОРНИ И ЕЛЕКТРИЧНИ ПИЛИ

- **Држете ги сите делови на телото подалеку од назабениот синџир додека сечивото на синџирот работи.** Пред да ја вклучите пилата со синџир, проверете дали назабениот синџир не е во контакт со ништо. Еден момент на невнимание додека работи пилата со синџир може да доведе до закачување на облеката или телото за назабениот синџир.
- **Десната рака мора секогаш да ја држи задната рачка, а левата рака предната рачка.** Никогаш не смее да се сменат рацете за држење на пилата со синџир бидејќи доведува до ризик од инциденти за даденото лице.
- **Фаќајте го електричниот дел само за изолираните површини на рачките бидејќи синџирот со запци може да дојде во контакт со сокриените кабли.** Контакт на синџирот со запци со кабел под напон може да ги електризира металните делови на машината и да предизвика електричен удар.
- **Носете заштитни очила и акустична заштита.** Се препорачува носење и друга заштита на главата, рацете и стапалата. Носењето соодветна заштитна облека ги намалува

повредите на телото што се предизвикани од иверките што се разлетуваат при случаен контакт со назабената пила.

- **Не користете ја пилата со синџир качени на дрво.** Работа со пилата со синџир додека сте качени на дрво може да предизвика телесни повреди.
- **Одржувајте секогаш правилна точка на потпора на нозете и вклучувајте ја пилата со синџир само ако стоите на стабилна, сигурна и рамна површина.** Лизгавите или нестабилни површини, како што се скалите, може да предизвикаат губење на рамнотежата или губење контрола врз пилата со синџир.
- **Нога се сече гранка што се наоѓа под нивото, треба да се обрне внимание на ризикот од контраудар.** Кога отпорот на структурата на дрвото ќе се разлабави, гранката што се сече може да го повреди операторот и / или да се изгуби контролата врз пилата со синџир.
- **Користете ја со исклучително внимание нога се сечат грмушки и млади честаци.** Меките материјали може да се заглават во назабениот синџир и да се исфрлат во ваш правец и / или да предизвикаат губење на рамнотежата.
- **Транспортирајте ја пилата со синџир за предната рачка кога е исклучена, држејќи ја подалеку од телото.** Кога се транспортира или се одложува, пилата треба секогаш да се става со заштита за лостот за водење. Правилно ракување со пилата со синџир ја намалува можноста за случаен контакт со назабениот синџир во движење.
- **Придржувајте се до соодветните упатства за подмачкување, за затегнување на синџирот и за резервните делови.** Синџир чие затегнување и подмачкување не се правилни може да се скине што придонесува до ризик од контраудар.
- **Одржувајте ги рачките суви, чисти и без траги од масло или масти.** Замастените или мрсни рачки се лизгави и предизвикуваат губење на контролата.
- **Сечете единствено дрво.** Не користете ја пилата со синџир за употреби што не се предвидени. Не користете ја пилата за сечење пластични материјали, материјали за градба или материјали што не направени од дрво. Користењето на синџирот за други работи што не се предвидени може да доведе до опасни ситуации.
- **Локалните законски прописи ја одредуваат минималната возраст на корисникот.**

ОПАСНОСТ

Продолжена изложеност на вибрации може да предизвика повреди и невроваскуларни пореметувања (познати и како „Рејнодов синдром“ или „бела рака“) особено кај оние кои патат од

нарушувања на циркулацијата Симптомите може да се покажат на рацете, на рачните зглобови или на прстите и се манифестираат со губење на осет, вкочанетост, чешање, болка, обезбојување и структурални промени на кожата. Овие ефекти може да се зголемат со ниски надворешни температури и / или од прекумерен притисок врз рачките. При појава на овие симптоми, треба да го намалите времето на користење на машината и да се советувате со лекар.

- **Правете паузи и редовно менувајте ја позицијата на работа.**
- Неправилното одржување, употреба на несоодветни делови или изменувањето на сигурносните уреди може да предизвика оштетување на уредот и сериозни последици на корисникот.
- По употреба на машината, пред да ја вратите, извршете ги операциите на чистење и одржување.
- Доколку машината имала удар или пад проверете дали е во добра состојба пред да ја вклучите.
- Отстранете ги гранките во деловите.
- Внимавајте на гранките кои, откако ќе бидат пресечени, може да го удрат корисникот и оние кои, откако ќе паднат на земја, може да отскочнат.

2.3 ПРИЧИНИ ЗА КОНТРАУДАР И ЗАШТИТА ЗА ОПЕРАТОРОТ

Може да дојде до контраудар кога крајната точка на лостот за водење ќе удри во предмет или кога дрвото има кора што го спречува назабениот синџир во процесот на сечење.

Контакт со крајните делови може во дадени случаи да предизвика ненадејна повратна реакција вртејќи го лостот за наведување нагоре или наназад кон операторот.

Затегнувањето на назабениот синџир за горниот дел на лостот за наведување може да предизвика нагло движење наназад на назабениот синџир насочен кон операторот.

Која било од овие реакции може да предизвика губење контрола врз пилата со што се предизвикуваат тешки повреди по лицата. Нема потреба да се употребуваат само уредите за безбедност што се содржани во пилата.

Операторот на пилата, може да преземе различни мерки за елиминирање на ризични ситуации или телесни повреди во текот на сечењето. Контраударот е резултат на неправилна употреба на машината и / или постапка или услови на работа што не се правилни и може да се избегнат

со следење на соодветните, посочени мерки за заштита:

- **Држете ја пилата цврсто со двете раце, со палците и прстите околу рачките на пилата со синџир и ставајќи го телото и рацете во позиција која ви дозволува да ги издржите ударите на противударот.** Силата на противударот може да ги контролира операторот ако посочи исклучително внимание на ситуацијата. Не оставајте ја пилата со синџир.
- **Не држете ги рацете многу далеку и не сечете над висината на рамениците.** Така се избегнуваат неконтролирани контакти со екстремитетите и се овозможува најдобра контрола врз пилата во предвидените ситуации.
- **Користете ги водилните на лостот и синџирот само за работи што ги посочил производителот.** Резервните делови за лостот и за синџирот што не се соодветни може да предизвикаат расипување на синџирот и / или контраудар.
- **Придржувајте се до упатствата на производителот во однос на острењето и одржувањето на пилата со синџирот.** Намалување на нивото на темелноста може да доведе до зголемување на контраударот.
- **Техники за употреба на пила со синџир на струја (со напојување на батерија)** Секогаш следете ги предочувањата за ваша безбедност и применувајте ги техниките за сечење што најдобро одговараат на работата во согласност со индикациите и со прикажаните примери и упатства.
- **Безбедно движење на пилата со синџир на струја (со напојување на батерија)** Секогаш кога е потребен пренос или транспорт на машината, треба:
 - да се исклучи моторот, да се смири синџирот и да се исклучи машината од довод на ел. енергија (да се извади батеријата од лежиштето);
 - да се стави заштитата за лостот;
 - да се држи машината само за држачите и да се насочи лостот во правец спротивен од правецот на движење.Кога машината се транспортира со возило, треба да се постави на начин да не претставува опасност за никој и да се блокира цврсто.
- **Препораки за почетници** Пред да започнете со сечење и кастрење за првпат, неопходно е:
 - да имате соодветна обука за користење на овој вид апарати,
 - да сте ги прочитале безбедносните предочувања и упатството за користење што се составен дел на овој прирачник,

- да сте вежбале на мали грмушки на земја или фиксирани на соодветни потпори на начин што ќе доведе до неопходната запознаеност со машината и со најчестите техники за сечење.
- **Правила работа и употреба на електричните апарати и батеријата**
 - a) Проверете дали апаратот е исклучен пред да ја ставите батеријата. Ставање батерија во вклучен електричен апарат може да предизвика инциденти.
 - b) Користете само полначи за полнење на батериите што ги препорачува производителот. Полначите на батериите генерално се специфични за типот на батеријата, ако се користат со други типови, постои ризик од пламен.
 - c) Користете само батерии со спецификации што се предвидени за вашиот апарат. Употреба на други батерии може да предизвика повреди и ризик од пламен.
 - d) Чувајте ја батеријата што не ја користите подалеку од канцелариски прибор, пари, клучеви, игли, навртки и други мали метални предмети што може да предизвикаат краток спој на контактите. Краток спој на контактите на батеријата може да доведе до експлозија и пламен.
 - e) Батерија во неисправна состојба може да предизвика истекнување на течноста. Избегнувајте контакт со течноста. Во случај на случаен контакт, исплакнете со вода. Во случај на контакт на течноста со очите, консултирајте се со доктор. Истечената течност од батеријата може да предизвика иритација на кожата и изгореници.
 - f) Проверете дали батеријата е во добра состојба и дали има знаци од оштетување. Не користете ја машината со оштетена или користена батерија.

2.4 БАТЕРИЈА / ПОЛНАЧ ЗА АКУМУЛАТОРОТ

ВНИМАНИЕ

Следните безбедносни мерки ги опфаќаат безбедносните одредби коишто се претставени во даденото упатство за полначот на батеријата кое што се доставува со машината.

- Користете само полначи за полнење на батериите што ги препорачува производителот. Несоодветен полнач за батеријата може да предизвика електричен удар, прегревање или протекнување на корозивната течност од батеријата.
- Користете само батерии со спецификации што се предвидени за вашиот апарат. Употреба на

други батерии може да предизвика повреди и ризик од пламен.

- Пред да ја вметнете батеријата, проверете дали прекинувачот на ранецот за батеријата е во позиција „ИСКЛУЧЕН“ (“OFF”). Ставање батерија во вклучен електричен апарат може да предизвика пожар.
- Чувајте ја батеријата што не ја користите подалеку од канцелариски прибор, пари, клучеви, игли, навртки и други мали метални предмети што може да предизвикаат краток спој на контактите. Краток спој на контактите на батеријата може да доведе до експлозија и пламен.
- Не користете го полначот за батеријата на места каде има гасови, запаливи супстанции или лесно запаливи површини, како што се хартија, ткаенина и слично. За време на полнењето, батеријата се загрева и може да предизвика оган.
- За време на транспорт на акумулаторите, обрнете внимание контактите да не дојдат во спој меѓу себе и не користете метални кутии за транспорт.

2.5 ЗАШТИТА НА ЖИВОТНАТА СРЕДИНА

Заштитата на животната средина треба да се извршува релевантно и приоритетно при употреба на машината во корист на граѓанските можности и на просторот во кој живеаме.

- Избегнувајте појава на елементи што го нарушуваат непосредното опкружување. Користете ја машината само во разумно време (не многу рано наутро и доцна навечер кога може да ги вознемири луѓето).
- Во текот на работата доаѓа до одредено распрскување на маслото во средината, кое пак е неопходно за подмачкување на синцирот. Заради тоа, користете само биоразградливи масла, специфични за вакво користење. Употребата на минерално масло или моторно масло предизвикува сериозни штети на околината.
- Доследно следете ги локалните закони за фрлање на амбалажата, делови во распаѓање или какви било елементи со штетно влијание врз животната средина. Овие отпадоци не смеат да се фрлаат во ѓубре, туку треба да се селектираат и да се однесат во соодветни собирни центри за рециклирање материјали.
- Следете ги во целост локалните закони за фрлање на материјалите што се резултат на сечењето.
- При исфрлање од употреба, не оставајте ја машината каде било во природата, туку предајте ја во собирен центар во согласност со важечките локални закони.



Не фрлајте ги електричните апарати заедно со домашен отпад. Во согласност со директивата на ЕУ 2012/19/UE, отпадот што се состои од електрични и електронски апарати е ваша одговорност и, во согласност со националните одредби, електричните апарати за фрлање треба да се фрлат засебно за да може подоцна повторно да се употребат на еко-компатибилен начин. Ако електричните апарати се одложат на губриште или на земја, штетните состојки може да стапат во контакт со елементите во почвата и да навлезат во синџирот на исхрана, со што ќе се нарушат вашето здравје и благосостојбата. За подетални информации околу фрлањето на овој производ, контактирајте со компетентни институции за фрлање домашен отпад или со застапникот.



Откако ќе ѝ помине рокот на употреба, извадете ја батеријата обрнувајќи внимание на животната средина. Батеријата содржи материјал што е опасен за вас и за средината. Треба да се извади и расклопи во засебен сад што може да содржи литиумски јони.



Засебното собирање на производите и искористените пакувања овозможува рециклирање на материјалите и повторна употреба. повторната употреба на рециклираните материјали спречува штета на животната средина и ја намалува потребата за примарни материјали.

3. ЗАПОЗНАЈТЕ ЈА МАШИНАТА

3.1 ОПИС НА МАШИНАТА И ПРЕДВИДЕНА УПОТРЕБА

Оваа машина е шумски уред или поточно уред за поткастрување со синџир што се напојува со батерија.

Машината се состои од мотор што се напојува на батерија и лост за наведување којшто служи да го пренесува движењето на моторот врз синџирот со запци за правилно и точно сечење.

Операторот ја држи машината со двете раце за предната и задната рачка и може да ги активира главните команди одржувајќи секогаш безбедно растојание од уредот со сечивото.

3.1.1 Предвидена употреба

Оваа машина е проектирана и конструирана за:

- кастрење на дрвја со димензии што се дадени по должината на лостот за наведување

или дрвени предмети со аналогни карактеристики;

- Само еден оператор може да ја користи.

3.1.2 Несоодветна употреба

Која и да е друга употреба, поинакво од горенаведените, може да претставува опасност и да предизвика повреди и штети за лица и/или предмети. Се отфрлаат при неправилна употреба (како пример, но не се ограничува на следното):

- регулација на жива ограда,
- обликување,
- сечкање гранки, сандаци и дрвени амбалажи од секаков вид,
- сечење мебел или што било друго што содржи клинци, шrafoви и секој друг вид на метални компоненти,
- месарски работи,
- употреба на машината за сечење материјали коишто не се од дрво (пластика, градежен материјал),
- употреба на машината како рачка за подигнување, спуштање или кршење предмети,
- употреба на машината кога е блокирана врз фиксна потпора,
- употреба на уреди со сечива што не се наведени во табелата „Технички податоци“. Опасност од сериозни повреди и оштетувања.
- употреба на машината од страна на повеќе луѓе.

ЗАБЕЛЕШКА

Несоодветната употреба на машината доведува до отфрлање на гаранцијата и ја отфрла секоја одговорност на производителот, префрлувајќи ги на корисникот произлезените обврски предизвикани од повреди или оштетувањата лично или на трети лица.

3.1.3 Вид на корисник

Оваа машина е наменета да ја користат корисници, т.е. оператори коишто не се професионалци. Наменета е за „домашна употреба“.

3.2 БЕЗБЕДНОСНА СИГНАЛИЗАЦИЈА

На машината има симболи (сл. 1). Нивната задача е да го потсетуваат операторот на постапките што треба да ги следи внимателно и со задолжителни мерки за претпазливост.

Значење на симболите:



Внимание! Прочитајте го упатството пред да ја користите машината.



Внимание! Оваа машина може да биде опасна за вас или за другите доколку не се користи правилно.



Опасност! Не изложувајте ја на дожд или влага.



Внимание! Паѓаат предмети. Држете ги настрана лицата коишто присутни на местото.



Опасност! Секогаш носете ракавици кога користите пила со синџир..



Опасност! Електричен удар. Одржувајте растојание од најмалку 15 м од каблите на трансформаторите.



Опасност! Секогаш носете заштита за главата.



Опасност! Носете чевли со заштита против лизгање.



Опасност! Носете заштита за ушите и заштитни очила.



Внимание! За батеријата и полначот за батерии, погледнете го приложениот прирачник

ВНИМАНИЕ

Дадените етикети што се скинале или не се читливи, треба да се заменат. Побарајте нови етикети од соодветен центар или од овластениот сервисер.

3.3 ЕТИКЕТА ЗА ИДЕНТИФИКАЦИЈА

Етикетата за идентификација ги содржи следните податоци (Сл. 1):

1. Ниво на акустична моќност
2. Ознака за усогласеност
3. Месец/Година на производство
4. Тип на машината

5. Сериски број
6. Име и адреса на производителот
7. Код на производ
8. Напон на напојување

Запишете ги податоците за идентификација за машината на соодветните места на дадената етикета од внатрешната страна на капакот.

ВНИМАНИЕ

Користете ги дадените податоци на етикетата за идентификација секојпат кога контактирате со овластен сервисен центар.

ЗАБЕЛЕШКА

Примерот за изјавата за усогласеност се наоѓа на последната страница во упатството.

3.4 ГЛАВНИ ДЕЛОВИ

Машината се состои од следните главни делови, коишто се наменети за следни функции (Сл. 1):

- А. Мотор:** обезбедува движење на уредот со сечивото.
- В. Шипна со команди:** тука се наоѓаат главните команди за забрзување.
- С. Задна рачка:** рачка за потпора поставена во задниот дел на шипката со команди.
- Д. Предна рачка:** рачка за потпора поставена на шипката со команди.
- Е. Поддршка за машината:** парче кое, кога е прикачено на ранецот од батеријата, помага да се издржи тежината на машината за време на работата.
- Ф. Точка за поврзување:** точка во која машината е прикачена за ранецот од батеријата.
- Г. Ранец за батерија** (дополнителна опрема по избор, пасус 15.3): уред што се користи за складирање батерии.
- Н. Лост за наведување:** на него се наоѓа и го управува синџирот со запци.
- И. Синџир со запци:** елемент предвиден за сечење којшто се состои од преносник со мали сечива наречени „запци“ и странични поврзувања со чивии.
- Ј. Елемент за сопирање на синџирот:** безбедносен уред којшто спречува неконтролирани движења на синџирот со запци во случај на дефект или разлабавување.
- К. Заштита за лостот:** уред за покривање на пилата со синџир којшто се става врз лостот за наведување којшто се користи при носење, транспорт и преместување на машината.
- Л. Батерија:** (ако не се доставува со машината, погледнете го поглавјето 15.1 „Дополнителна опрема на барање“): уред којшто овозможува

електрично напојување за машината. Нејзините одлики и условите за употреба се опишани во засебно упатство.

- M. Полнач за батеријата** (дополнителна опрема по избор, пасус 15.2): уред којшто служи за полнење на батеријата. Неговите одлики и условите за употреба се опишани во засебно упатство. Достапни се три модели на полначи на батеријата: **M1** (брзо полнење на батеријата); **M2** (стандардно полнење на батеријата); **M3** (полнење на две батерии истовремено).
- N. Кабел за поврзување:** кабел кој овозможува поврзување на машината со торбичката за батерии.

4. МОНТИРАЊЕ

⚠ ОПАСНОСТ

Безбедносните одредби што треба да ги следите се дадени во поглавје 2. Строго придржувајте се до тие упатства за да избегнете сериозни ризици или опасности.

За потребите на складирање и транспорт, одредени компоненти на машината веројатно не се монтирани во фабриката, туку треба да се монтираат по вадење на амбалажата следејќи ги следните упатства.

⚠ ВНИМАНИЕ

Распакувањето и целата монтажа треба да се извршат на цврста и рамна површина со доволно простор за поместување на машината и на амбалажата користејќи секогаш соодветни алати. Не користете ја машината пред да завршите со сите постапки наведени во поглавјето „МОНТИРАЊЕ“

4.1 ДЕЛОВИ ЗА МОНТИРАЊЕ

Пакувањето ги содржи деловите за монтажа.

4.1.1 Распакување

1. Отворете го пакувањето внимателно за да не ги расфрлите деловите.
2. Прочитајте ја документацијата во кутијата каде се наведени овие упатства.
3. Извадете ги од кутијата сите делови што не се монтирани.
4. Извадете ја машината од кутијата.
5. Фрлете ги кутијата и амбалажата согласно локалните одредби.

4.1.2 Постапување на ранецот за батерија

Ранецот за батеријата се испорачува веќе составен (Сл. 1.G) и може да се ослободи од потпората за ременот (Сл. 2) и да се носи во рака. За да ја извадите торбичката за батерии притиснете ги двете горни копчиња (Сл. 2.A). Нукиштата за батерии се наоѓаат од двете страни на торбичката (Сл. 3).

На десната страна на торбичката има:

- приклучок за кабел (Сл. 4.A);
- слектор за батеријата (Сл. 4.B);
- USB приклучок за полнење на други уреди (на пр., мобилен телефон) (Сл. 4.C).

За да се избегне присуство на пуштени кабли, има премини од двете страни и на задната страна преку која треба да помине кабелот за напојување.

4.2 МОНТИРАЊЕ НА ЛОСТОТ ЗА НАВЕДУВАЊЕ И НА СИНЦИРОТ СО ЗАПЦИ

⚠ ОПАСНОСТ

Извршувајте ги сите операции со исклучен мотор (Сл. 13).

⚠ ОПАСНОСТ

Секогаш носете цврсти ракавици за работа кога ракувате со лостот и со синцирот. Обрнете максимално внимание при составување на лостот и синцирот за да не се нарушат безбедноста и ефикасноста на машината; во случај на несигурност, контактирајте со дистрибутерот.

1. Одвртете ја навртната (Сл. 5.A) со испорачаниот клуч и отстранете го штитникот од ланецот (Сл. 5.B) за да дојдете до дискот за преносот и до лежиштето за лостот.
2. Поставете го лостот (Сл. 6.A) ставајќи го клинот (Сл. 6.B) на место (Сл. 6.C) и свртете кон задниот дел на машината.
3. Поставете го синцирот околу запците за влечење (Сл. 7.A) и долж лостот за наведување, внимавајќи при тоа на правецот на монтирање (Сл. 7.B).



Правец на монтирање на синцирот

Ако крајот на лостот е опремен со запци за одложување, внимавајте почетокот на влечењето за синцирот да се вметне правилно во празнините на запците (Сл. 8).

4. Проверете дали клинот за држење на синцирот (Сл. 7.С) е правилно ставен на свое место во отворот на лостот. Ако не е така, тогаш вртете го шрафот за задршка на синцирот (Сл. 7.Д) додека клинот не се постави докрај.
5. Заменете го штитникот без целосно затегнување на навртката.
6. Или вртете го шрафот за задршка на синцирот (Сл. 7.Д) за да ја постигнете потребната затегнатост (Сл. 9).
7. Подигнете ја шипката и цврсто затегнете ја навртката со испорачаниот клуч (Сл.10.А).

4.2.1 Контрола на затегнатоста на синцирот

Проверете ја затегнатоста на синцирот. Затегнатоста е правилна кога, држејќи го синцирот на средината на лостот, носачите на преносот не излегуваат од лежиштето (Сл. 9).

4.3 ПРОДОЛЖУВАЊЕ НА ПОТКАСТРУВАЧОТ

- Отворете ја рачката (Сл. 11.А) следејќи ја насоката означена со стрелката;
- Повлечете или лизнете ја рачката (Сл. 11.В) за да ја постигнете саканата должина.
- откако ќе се изврши прилагодувањето, затворете ја рачката правилно следејќи ја насоката означена со стрелката (Сл. 11.С).

ВНИМАНИЕ

Периодично проверувајте ги спојките за да се осигурате дека се добро затегнати.

5. КОМАНДИ ЗА КОНТРОЛА

5.1 КОМАНДА НА РАЧКАТА ЗА ЗАБРЗУВАЧОТ

Командата на рачката за забрзувачот (Сл. 12.А) го овозможува палењето/гасењето на сечивото.

Рачката со командата за забрзување може да се активира (Сл. 12.А) можно е само со истовремено притискање на рачката за блокирање на забрзувачот (Сл. 12.В).

5.2 РАЧКА ЗА БЛОКИРАЊЕ НА ЗАБРЗУВАЧОТ

Рачката за блокирање на забрзувачот (Сл. 12.В) овозможува активирање на командата за забрзување (Сл. 12.А).

5.3 КОПЧЕ ЗА РЕГУЛАЦИЈА НА БРЗИНА ЗА СЕЧЕЊЕ

Копчето за регулација на брзина за сечење(Сл. 12.Д) се користи за избор помеѓу двете нивоа на брзина (Сл 12.Е), во зависност од тоа што треба да исечете.

ОПАСНОСТ

При преместување, никогаш не држете го прстот врз копчето, за да избегнете случајно палење.

6. УПОТРЕБА НА МАШИНАТА

ОПАСНОСТ

Безбедносните одредби што треба да ги следите се дадени во поглавје 2. Строго придржувајте се до тие упатства за да избегнете сериозни ризици или опасности.

ВНИМАНИЕ

За инструкции во врска со моторот и батеријата, прочитајте ги соодветните прирачници.

6.1 ВОВЕДНИ ОПЕРАЦИИ

Пред да започнете со работа, неопходно е да спроведете серија контроли и операции за да обезбедите дека работата ќе се одвива на ефикасен начин и со максимална безбедност.

1. Ставете ја машината хоризонтално и стабилна на теренот.
2. проверете ја батеријата (пасус 6.1.1);
3. вметнете ја батеријата правилно во една од преградите на ранецот за батерии (пасус 7.2.3);
4. носете го ранецот за батеријата правилно (пасус 6.1.3);
5. подгответе ја поддршката за машината (пасус 6.1.4).

6.1.1 Контрола на батеријата

Машината се доставува без батерија. Набавете батерија со капацитет што најмногу одговара на вашите оперативни побарувања и целосно наполнете ја според инструкциите во упатството за полнач на батерии. Списокот со батерии коишто се соодветни да се користат со оваа машина се наоѓа во табелата „Технички податоци“.

ЗАБЕЛЕШКА

Пред секоја употреба, проверете го статусот на полнење на батеријата следејќи ги инструкциите посочени во упатството за полначот на батеријата..

6.1.2 Дополнување масло и подмачкување на синџирот

Пред да ја користите машината, пополнете масло за подмачкување на синџирот. За начинот и постапката при дополнување масло, (видете пасус 7.3).

6.1.3 Контрола на затегнатоста на синџирот

ОПАСНОСТ

Извршувајте ги сите операции со исклучен мотор (Сл. 13).

Проверете ја затегнатоста на синџирот. Затегнатоста е правилна кога, држејќи го синџирот на средината на лостот, носачите на преносот не излегуваат од лежиштето (Сл. 9).

За регулација на затегнатоста на синџирот:

1. одштрафете јанавртката за штитникот (Сл. 5.A).
2. вртете го шрафот за задршка на синџирот (Сл. 7.D) додека не постигнете правилна затегнатост на синџирот;
3. држејќи го лостот подигнат заштрафете ја навртката (Сл. 10.A).

ОПАСНОСТ

Не работете со олабавен синџир за да не предизвикате опасни состојби во случаи кога синџирот може да излезе од запците.

ВНИМАНИЕ

Во текот на правата употреба (или по замена на синџирот), неопходна е честа проверка заради проверка на лежиштето на синџирот.

6.1.4 Употреба на ранецот за батеријата

1. Вметнете ја батеријата во една од преградите на ранецот и притиснете ја целосно, додека не го слушнете кликувањето што го сигнализира заклучувањето во вистинската позиција, обезбедувајќи го електричниот контакт (Сл. 3).
2. Поврзете го кабелот со соодветниот штекер и завртете го додека не го слушнете специфичниот клик што го сигнализира неговото заклучување во позиција,

обезбедувајќи го електричниот контакт (Сл. 4.A).

3. Прилагодете ги ремените (Сл. 14.A).
4. Затворете ги прерамките напред (Сл. 14.B).
5. Поврзете го кабелот со машината (Сл. 15).
6. Изберете ја батеријата за употреба (Сл. 4.B).

6.1.5 Користење на појасот за машината

ОПАСНОСТ

Често проверувајте ја ефикасноста на брзото ослободување (Сл. 14.C) за да се осигурате дека машината може брзо да се ослободи од ремените во случај на опасност.

Појасот треба се стави пред да се закачи машината за соодветниот прицврстувач и ременот треба да се подеси во однос на висината и тежината на корисникот.

- Закачете го копчето (Сл. 14.D) на местото за прикачување на контролната шипка.
- Доколку е потребно, откачете го брзото ослободување (Сл. 14.C) за да ја извадите машината од ременот.

6.2 БЕЗБЕДНОСНИ КОНТРОЛИ

Спроведете ги следните безбедносни контроли и проверете дали резултатите соодветствуваат со даденото во табелата.

ОПАСНОСТ

Секогаш проверувајте ги безбедносните контроли пред работа. Доколку некој од резултатите не е ист како што е посочено во табелата, не користете ја машината! Однесете ја во овластен сервис на проверка и поправка.

6.2.1 Општи безбедносни контроли

Предмет	Резултат
Рачки и заштити	Чисти, исушени, правилно и цврсто фиксирани на машината.
Шрафови на машината и сечивото	добро зашрафени (не разлабавени)
Отвори за воздух за ладење	Без пречки
Лост за наведување	Правилно поставен.

Синџир	Наострен, нештетен или изабен, поставен со правилна затегнатост.
Заштити	Цели и без оштетувања
Акумулатор	Без никакви оштетувања на куќиштето и без протекување на течност
Машина	Никаков знак на оштетување или изабеност
Приклучен кабел за ранецот на батеријата (Сл. 1.N).	Никаков знак на оштетување.
Рачка за командата на забрзувачот, рачка за блокирање на забрзувачот	Треба да се движат слободно, без напор.
Пробна работа	Нема чудни вибрации. Нема чудни звуци

6.2.2 Тест за работата на машината

Дејство	Резултат
<ol style="list-style-type: none"> вметнете ја во една од преградите на ранецот за батеријата (пасус 7.2.3). Користете го кабелот за поврзување за да ја поврзете машината со ранецот за батеријата (Сл. 15). Изберете ја батеријата со помош на селекторот (Сл. 4.B). 	Сечивото не треба да се движи.
<ol style="list-style-type: none"> Ракувајте со рачката за контрола на гаста (Сл. 12.A). (без да ја притиснете рачката за блокада на забрзувачот.). 	Рачката за командата на забрзувачот останува блокирана.

<ol style="list-style-type: none"> Вклучете ја рачката за блокирање на забрзувачот (Сл. 12.A) и рачката за командата за забрзувачот (Сл. 12.B). 	Рачките треба да се движат слободно и без примена на сила. Сечивото се движи.
<ol style="list-style-type: none"> Пуштете ја рачката за команда на забрзувачот (Сл. 12.A) 	Рачката се враќа автоматски и брзо во неутрална позиција. Сечивото застанува.

ОПАСНОСТ

Ако некој од резултатите не е ист како што е посочено во табелата, не ја користете машината! Однесете ја во овластен сервис на проверка и поправка.

6.3 ПАЛЕЊЕ

- Извадете ја заштитата на лостот (Сл. 1.K).
- Заземете цврста и стабилна позиција:
- Проверете дали лостот и синџирот го допираат теренот или други предмети.
- Користете го кабелот за поврзување за да ја поврзете машината со ранецот за батеријата (Сл. 15)
- Изберете ја батеријата која треба да се активира преку селекторот (Сл. 4.B)
- Вклучете ја рачката за блокирање на забрзувачот (Сл. 12.B) и рачката за командата за забрзувачот. (Сл. 12.A).
- Подесете ја брзината за сечење (Сл. 12.D).

6.4 РАБОТА

Пред да започнете со кастрење за првпат, неопходно е:

- да имате соодветна обука за користење на овој вид апарати,
- носете соодветна опрема на појасот;
- да сте ги прочитале безбедносните предочувања и упатството за користење што се составен дел на овој прирачник,
- да сте вежбале на мали грмушки на земја или фиксирани на соодветни потпори на начин што ќе доведе до неопходната запознаеност со машината и со најчестите техники за сечење.

За да работите со машината, постапете како што следи:

- сеногаш закачувајте ја машината за појасот правилно поставена (видете пасус 6.1.2).

- во текот на работата, машината секогаш мора да се држи цврсто со двете раце.

ОПАСНОСТ

Застанете ја веднаш машината ако синцирот се блокира во текот на работата.

ЗАБЕЛЕШКА

За време на работата, батеријата е заштитена од комплетно празнење преку заштитниот уред кој што ја исклучува машината и ја блокира работата.

6.4.1 Проверки што треба да се прават во текот на работата

6.4.1.a Контрола на затегнатоста на синцирот

При работа, синцирот подлежи на прогресивно издолжување и затоа треба често да ја проверувате неговата затегнатост (пасус 6.1.4).

6.4.1.b Контрола на степенот на масло

ВНИМАНИЕ

Не користете ја машината ако нема подмачкување!

ОПАСНОСТ

Проверете дали лостот и синцирот се добро позиционирани кога се врши контрола на степенот на масло.

Запалете го моторот (пасус 6.3) и проверете дали истуреното масло за синцирот се разнесува како што е прикажано на (Сл. 16).

6.4.2 Техника на работа

6.4.2.a Кастрење дрво

ОПАСНОСТ

Уверете се дека на просторот каде ќе паѓаат гранките нема никој и ништо.

1. Поставете се од обратната страна во однос на гранката што ќе ја сечете.
2. Почнете со гранките што се најниско, продолжувајќи кон највисоките гранки.
3. Извршете го првото сечење одоздола нагоре (Сл. 17.A). Кастрењето вршете го одозгора надолу, како што е прикажано на (Сл. 17.B).

6.4.2.b Кастрење на гранките на дрвото

Кастрење значи сечење на гранките од паднатото дрво.

ОПАСНОСТ

Обрнете внимание за точките на потпора за гранките на теренот, ако е можно да има отпор во правецот што може гранката да го заземе при сечењето и за можната нестабилност на дрвото по сечење на гранките.

Кога се кастри, треба да се остават задните поголемите гранки, за да го подржуваат стеблото на почвата.

Исечете ги малите гранки со еден потег (Сл. 18.A). Најдобро е да се сечат гранките под отпорот и да се започне од дното кон нагоре за да се избегне превиткување на пилата со синцирот (Сл. 18.B).

6.5 СОВЕТИ ЗА РАБОТА

ВНИМАНИЕ

Застанете ја машината (пасус 6.6) при менување на локацијата на работа.

Доколку за време на кастрењето на височина кастратот се заглави, операторот треба:

1. да ја застанете веднаш машината,
2. да ја извлече пилата од засекот кревајќи ја гранката, ако е неопходно;
3. ако е потребно, со помош на рачна пила или со друга моторна пила да ја ослободи блокираната пила, извршувајќи сечења најмалку 30 см околу блокираната пила. засекувањата за нејзино ослободување секогаш се прават кон врвот на гранката (т.е. меѓу заглавената пила и делот од гранката и никогаш меѓу заглавената пила и стеблото). На тој начин се спречува пилата да се повлече заедно со гранката што се сече што дополнително ќе ја комплицира состојбата.

6.6 ЗАСТАНУВАЊЕ

За да ја запрете машината, ослободете ја командната рачка за забрзување (Сл. 12.A).

ВНИМАНИЕ

Кога ќе ја пуштите рачката за командата на забрзувачот, ќе поминат неколку секунди пред да застане синцирот со запците.

ВНИМАНИЕ

Секогаш запирајте ја машината кога се поместувате помеѓу зони на работа.

ОПАСНОСТ

При преместување, никогаш не држете го прстот врз копчето за блокирање на забрзувачот за да избегнете случајно палење.

6.7 ПО РАБОТАТА

1. Поставете го селекторот на ранецот за батеријата (Сл. 4.В) на „OFF“ („ИСКЛУЧЕНО“).
2. Исклучете ја машината од ранецот за батеријата (Сл. 13).
3. Отстранете го ранецот за батеријата.
4. Извадете ја батеријата од лежиштето и проверете го полнењето (пасус 7.2.2);
5. Поставете ја заштитата на лостот (Сл. 1.К);
6. Оставете моторот да се излади пред да се остави машината во која било просторија;
7. Разлабавете ја навртката за фиксирање на лостот за да се намали затегнатоста на ланецот;
8. Убаво исчистете ја машината од прашина и нечистотии и отстранете ги сите остатоци од сечењето и талозите од маслото од синџирот (пасус 7.4.2);
9. Проверете дали деловите се разлабавени или оштетени. Ако е потребно, заменете ги оштетените делови и затегнете ги разлабавените шrafoви и навртки.

ОПАСНОСТ

Секогаш отстранувајте ја батеријата (пасус 7.2.2) кога машината не се користи или е оставена без надзор (Сл. 13) и ставајте ја заштитата на сечилото (Сл. 1.К).

7. РЕДОВНО ОДРЖУВАЊЕ

7.1 ОПШТО

ОПАСНОСТ

Безбедносните одредби што треба да ги следите се прикажани во поглавје 2. Строго придржувајте се до тие упатства за да избегнете сериозни ризици или опасности.

ВНИМАНИЕ

Пред да извршите каква било контрола, чистење или интервенција за одржување/регулација на машината:

1. застанете ја машината;
2. за да го застанете уредот за сечивото;

3. Отстранете го ранецот за батеријата (Сл. 13);
4. извадете ја батеријата од лежиштето и проверете го полнењето (пасус 7.2.2);
5. Применете ја заштитата за лостот (Сл. 1.К), освн при интервенција на лостот или самото сечиво;
6. проверете дали моторот е соодветно изладен,
7. прочитајте ги соодветните упатства;
8. Користете соодветна облека, заштитни ракавици и очила.

- Зачестеноста и висот на интервенција се дадени во „Табелата за одржување“. Табелата го прикажува опсегот што ќе ви помогне при одржување на ефикасноста и безбедноста на машината. Во неа се прикажани главните интервенции и предвидените интервали за секоја од ставките. Извршете ја соодветната постапка пред првата појава.
- Употребата на резервни делови и дополнителна опрема коишто не се оригинални и/или не се правилно поставени, може да доведе до несакани ефекти врз работата и безбедноста на машината. Производителот ја отфрла сета одговорност во случај на штети, инциденти или повреди предизвикани од такви производи.
- Оригиналните резервни делови се набавуваат во сервисните центри или кај авторизираните застапници.

ВНИМАНИЕ

Сите работи за одржување и регулација коишто несе опишани во ова упатство треба да се извршат кај застапникот или во овластен сервис.

7.2 АКУМУЛАТОР

7.2.1 Автономија на батеријата

Автономијата на батеријата главно е условена со:

- a. факторите на средината на работа коишто предизвикуваат најголема потрошувачка на батеријата:
 - сечење/регулација на жбунови чии гранки се многу големи,
- b. однесувањето на операторот кој треба да избегнува:
 - често палење и гаснење во текот на работата,
 - употреба на несоодветна техника за сечење во однос на работата што треба да се заврши (пасус 6.4.2).

За да се зголеми автономијата на батеријата, секогаш треба:

- сечете ја грмушката кога е сува,
- користете ја најсоодветната техника за работа.

Во случај кога сакате да ја користите машината за многу долга работа и користите стандардна батерија, може:

- да набавите втора стандардна батерија за да ја замените веднаш потрошената батерија без да треба да ја прекинувате работата.

7.2.2 Исклучување и полнење на батеријата

1. Стиснете го копчето за притискање во батеријата (Сл. 19.A) и извадете ја батеријата (Сл. 19.B);
2. ставете ја батеријата (Сл. 20.A) на своето место за полнење (Сл. 20.B);
3. Поврзете го полначот за батеријата во извор на ел. енергија со соодветен напон како оној што е посочен на етикетата;
4. Секогаш полнете го до крај следејќи ги упатствата дадени во упатството за батеријата/полначот за батеријата.

ЗАБЕЛЕШКА

Батеријата е опремена со заштита што го прекинува полнењето доколку температурата во средината не е помеѓу 4 и 40 °C.

ЗАБЕЛЕШКА

Батеријата може да се полни во секој момент, дури и делумно без ризик од оштетување.

7.2.3 Повторно мesteње на батеријата во ранецот за батеријата

Кога полнењето е завршено:

1. извадете ја батеријата (Сл. 21.A) од нејзиното место во полначот за батеријата (избегнете да ја држите за местото под полначот);
2. откачете го полначот на батерији (Сл. 21.B) од струја,
3. ставете ја батеријата (Сл. 3) во една од прградите на ранецот притискајќи ја докрај сè додека не слушнете звук на кликување што ја фиксира на своето место и обезбедува електричен контакт.

7.3 ПОЛНЕЊЕ НА РЕЗЕРВОАРОТ СО МАСЛО ЗА СИНЦИРОТ

⚠ ВНИМАНИЕ

Користете исклучиво масло наменето за моторни пили или масло со адитиви за моторни пили. Не користете масло што содржи нечистотии за да не го затнете филтерот во резервоарот и трајно да ја оштетите пумпата за масло.

Користење масло од врвен квалитет е важен предуслов за одржување ефикасна подмачканост на сите делови за сечење; користење масло со лош квалитет го спречува подмачкувањето и го намалува времетраењето на синцирот и на лостот.

Не вклучувајте го синцирот без доволно масло бидејќи така може да се оштети уредот со поткаструвачот и да ја загрози безбедноста.

Ако нивото на маслото е ниско, дополнете следејќи ги следните чекори:

1. Отшрафете и извадете го капачето (Сл. 22.A) на резервоарот за масло.
2. Ставајте масло во резервоарот и следете го нивото преку индикаторот (Сл. 22.B).
3. Во резервоарот за масло не смее да навлезе нечистотија додека полните.
4. Ставете го капачето за маслото и зашрафете го.

7.4 ЧИСТЕЊЕ

7.4.1 Чистење на машината и на моторот

На крајот на секоја работа, исчистете ја машината детално од прав и остатоци при работа.

- За намалување на ризикот од запалување, одржувајте ги машината, а особено моторот од остатоци од лисја, гранки и прекумерно масло.
- Секогаш чистете ја машината по употребата со чиста и мокра крпа потопена во неутрален детергент.
- Отстранете ги сите траги на влага со мека и сува крпа. Влагата остава простор за ризик од електричен удар.
- Не користете абразивни детергенти и растворувачи да ги исчистите пластичните делови или рачките.
- Не полевајте вода и избегнувајте мокрење на моторот и на електричните делови.
- За да избегнете прегревање или оштетување на моторот и на батеријата, секогаш проверувајте дали решетката за воздух за ладење е чиста и без остатоци.

7.4.2 Чистење на синцирот

По секоја употреба, отстранете ги од синцирот сите траги од сечењето или талози од масло.

Во случај на големи нечистотии или замастеност, извадете го синцирот и оставете го да постои во сад со одреден детергент неколку часови. Потоа, исперете го во чиста вода и испрскајте го со соодветен спреј против корозија пред да го поставите на машината.

7.5 ЕЛЕМЕНТ ЗА ЗАПИРАЊЕ НА СИНЦИРОТ

Пред секоја употреба поверете го елементот за запирање на синцирот (Сл. 1.Ј) и поправете доколку има оштетување.

7.6 ОТВОРИ ЗА ПОДМАЧКУВАЊЕ НА МАШИНАТА И НА ЛОСТОТ

Пред секојдневната работа, извадете го картерот (пасус 4.2), извадете го лостот и проверете дали отворите за подмачкување на машината (Сл. 23.А) и на лостот за наведување (Сл. 23.В) не сечат.

7.7 НАВРТКИ И ШРАФОВИ ЗА ФИКСИРАЊЕ

- Одржувајте ги шрафовите и навртките затегнати за да бидете сигурни дека машината е секогаш безбедна за работа.
- Редовно проверувајте дали рачките се цврсто фиксирани.

8. ВОНРЕДНО ОДРЖУВАЊЕ

8.1 КЛИН ЗА ПРЕНОС НА СИНЦИРОТ

Со помош на застапникот, редовно контролирајте ја состојбата на запците и заменете ги кога ќе бидат избани.

ОПАСНОСТ

Не монтирајте нов синцир со старо копче и обратно.

8.2 ОДРЖУВАЊЕ НА СИНЦИРОТ СО ЗАПЦИ

ОПАСНОСТ

За да се осигура дека моторната пила работи безбедно и ефикасно, од суштинско значење е средствата за сечење да бидат добро наострени.

Острењето на синцирот е неопходно кога:

- струготините личат на прашина,
- сечењето се одвива со многу сила,
- сечењето не е линеарно,
- вибрациите се зголемени.

ВНИМАНИЕ

Ако ланецот не е доволно наострен, постои ризик од противудар (контраудар).

ОПАСНОСТ

Се препорачува острење на ланецот во овластен центар, користејќи ги вистинските алатки, за да се обезбеди минимално отстранување на материјалот, и еднаква острина на сите рабови на сечење.

8.2.1 Замена на синцирот со запци

Синцирот треба да се смени кога:

- должината на сечивата ќе се намали за најмалку 5 мм;
- движењето на запците е тешко;
- брзината на сечење е бавна и повторените острења не ја подобруваат брзината на сечење. Синцирот е изабан.

ЗАБЕЛЕШКА

По заменувањето на ланецот, неговото ниво на затегнатост мора почесто да се проверува поради протегнување на ланецот.

8.3 ОДРЖУВАЊЕ НА ЛОСТОТ ЗА НАВДУВАЊЕ

ВНИМАНИЕ

Секоја зафат кој се однесува на лостот за наведување бара специфично искуство и специјални алатки со цел да се постигнат врвни стандарди за изработка; заради безбедносни цели, ви препорачуваме да контактирате со вашиот продавач за да се осигурате дека работата е правилно завршена.

За да се избегне асиметрично користење на лостот, потребно е тој периодично да се проверува.

За ефикасно одржување на лостот треба:

1. да се подмачкуваат перничичката за одложување на запченикот со приложениот шприц (ако има);
2. да се исчисти жлебот на лостот со соодветна гребалка (не е вклучена) (Сл. 24.А);
3. да се исчистат отворите за подмачкување (Сл. 24.В);
4. со рамна турпија, да се извадат страничните наталожувања и да се порамнат евентуалните разлики во висината меѓу водилките.

8.3.1 Замена на лостот

Лостот треба да се смени кога:

- длабочината на запците ќе биде пониска од висината на почетната точка на преносникот (кои никогаш не смее да допрат до долната страна);
- внатрешниот сид на водилката е искористен до точка на допирање врз ланецот.

9. ОДЛОЖУВАЊЕ

ОПАСНОСТ

Правилата за безбедност што треба да се следат при складирање се опишани во пасус 2.4. Строго придржувајте се до тие упатства за да избегнете сериозни ризици или опасности.

9.1 ОДЛОЖУВАЊЕ НА МАШИНАТА

Кога машината треба да се одложи:

1. Извадете ја батеријата од лежиштето и проверете го полнењето;
2. Ставете ја заштитата за лостот.
3. Проверете дали моторот е соодветно изладен;
4. Искристите ја машината (пасус 7.4).
5. Проверете дали деловите се разлабавени или оштетени. Ако е потребно, заменете ги оштетените делови и затегнете ги разлабавените шrafoви и навртки или контактирајте со овластен сервисер.
6. Одложете ја машината:
 - во сува просторија.
 - и засолнета од лоши временски услови.
 - и на место надвор од дофатот на децата.
 - уверувајќи дека сте ги тргнале клучевите и опремата што ја користевте при одржувањето.

9.2 ОДЛОЖУВАЊЕ НА БАТЕРИЈАТА

Батеријата треба да се чува во средина без директна сончева светлина, на студени и места без влага.

ЗАБЕЛЕШКА

Доколку не ја користите подолг период, полнете ја батеријата на секои два месеца за да ѝ се продолжи рокот на употреба.

10. ДВИЖЕЊЕ И ТРАНСПОРТ

Секојпат кога е потребно движење, подигнување, транспорт или закосување на машината:

- Застанете ја машината;
- Почекајте да застане синцирот;
- Извадете ја батеријата од лежиштето и проверете го полнењето;
- Ставете ја заштитата за лостот;

- Проверете дали моторот е соодветно изладен;
- Носете заштитни ракавици,
- Фатете ја машината само за држачите и да се насочи лостот во правец спротивен од правецот на движење.

Кога ја носите машината со возило:

- обезбедете ја соодветно машината со помош на јажиња или синцири,
- поставете ја на начин да не претставува опасност за никого,

11. ПОМОШ И ПОПРАВКА

Ова упатство ги претставува сите неопходни индикации за управување со машината и за правилно одржување што ги извршува корисникот. Сите интервенции за регулација и одржување што не се опишани во ова упатство треба да ги спроведе застапникот или специјализиран сервисен центар бидејќи знаат како и ги имаат неопходните инструменти со коишто работата ќе се заврши правилно, земајќи го во предвид првобитниот степен на безбедност и условите на машината.

Сите операции што се изведени на несоодветен начин и од неквалификувани лица придонесуваат да се изгуби секоја форма на гаранција и секој облик на обврска на производителот.

- Само овластените сервиси за помош може да ги извршуваат поправките и одржувањето што се под гаранција.
- Овластените сервисни центри користат само оригинални резервни делови. Оригиналните резервни делови и дополнителна опрема се специјално дизајнирани за машината.
- Резервните делови и дополнителната опрема што не одобрени, употребата на резервни делови и дополнителна опрема што не се оригинални ја поништуваат гаранцијата.
- Препорачуваме да ја однесете машината еднаш годишно во овластен сервис за одржување, помош и контрола на безбедносните уреди.

12. ОПСЕГ НА ГАРАНЦИЈАТА

Гаранцијата ги покрива сите штети на материјалите и производството. Корисникот треба внимателно да ги следи сите упатства кои се дадени до приложената документација.

Гаранцијата не ги покрива штетите настанати затоа што:

- Не сте се запознале со приложената документација.
- Не сте внимателни.
- Употребата и монтирањето не се правилни или конзистентни.
- Се користат резервни делови коишто не се оригинални.

- Се користи дополнителна опрема која не е одобрена ниту доставена од производителот.

Гаранцијата не покрива и:

- нормално абеење на потрошните материјали како што се уредот со сечивото, безбедносните светла.

- Нормално абеење.

Купувачот е заштитен со соодветните државни закони. Правата на купувачот кои се предвидени во дадените државни закони на ниеден начин не ја лимитираат оваа гаранција.

13. ТАБЕЛА ЗА ОДРЖУВАЊЕ

Интервенција	Период		Пасус
	Првпат	Последователно секои	
МАШИНА			
Контрола на сите фиксирања	-	Пред секоја употреба	7.7
Безбедносни контроли / проверка на командите	-	Пред секоја употреба	6.2
Контрола на елементот за запирање на синцирот	-	Пред секоја употреба	7.5
Контрола на фиксирањата на шипката	-	Пред секоја употреба	4.4
Општо чистење и контрола	-	На крајот на секоја употреба	7.4
Чистење на синцирот	-	На крајот на секоја употреба	7.4.2
Проверка на отворите за подмачкување на машината и на лостот	-	Пред секоја употреба	7.6
Проверка на клинот за пренос на синцирот	-	Еднаш месечно	8.1*
Одржување на синцирот	-	-	8.2
Одржување на лостот	-	-	8.3
Надополнување на нивото на маслото за синцирот	-	Пред секоја употреба	7.3

* Работа што треба да ја изведе застапникот или специјализиран центар за сервисирање.

14. НЕСООДВЕТНА РАБОТА

НАЈДЕНА	МОЖНА ПРИЧИНА	РЕШЕНИЕ
1. Со рачката за команда на забрзувачот (Сл. 12.А) и безбедносната рачка за запирање (Сл. 12.В) се вклучени уредот за кастрење не се движи.	Нема батерија или не е ставена правилно.	Проверете дали батеријата е ставена (пасус 7.2.3).
	Погрешна врска со ранецот за батеријата.	Проверете дали машината е правилно поврзана со ранецот за батеријата.
	Празна батерија.	Проверете ја состојбата на наполнетост и наполнете ја батеријата (пасус 7.2.2).
	Селекторот на ранецот за батеријата е ставен на „OFF“ („ИСКЛУЧЕНО“).	Проверете дали селекторот (Сл. 4.В) е поставен на една од батериите во внатрешноста на ранецот за батеријата.
	Рачката за контрола на гаста е неисправна или машината е оштетена.	Не користете ја машината. Веднаш запрете ја машината, откачете ја од ранецот за батеријата и обратете се во овластен сервисен центар.

2. Моторот се гаси во текот на работата	Батеријата не е правилно вметната.	Проверете дали батеријата е ставена (пасус 7.2.3).
	Машината е оштетена.	Не користете ја машината. Извадете ја батеријата и обратете се во овластен сервисен центар.
3. Синџирот на крајниот дел на лосото е врел и испушта дим.	Прекумерна затегнатост на синџирот	Коригирајте ја затегнатоста на синџирот (пасус 6.1.4).
	Празен резервоар за подмачкување.	Наполнете го резервоарот со масло за подмачкување (пасус 7.3).
4. Моторот работи неправилно или нема моќ врз оптоварувањето	Проблеми со лостот и синџирот	Проверете дали синџирот се движи слободно и дали лостот има деформирани водилки.
5. Има бучава и/или прекумерни вибрации во текот на работата	Разлабавени или оштетени делови	Застанете ја машината, извадете ја батеријата и: <ul style="list-style-type: none"> – проверете ги оштетувањата, – проверете дали деловите се разлабавиле и затегнете ги, – обезбедете замена или поправка на оштетените делови со резервни делови со соодветни карактеристики.
6. Машината испушта дим во текот на работата.	Машината е оштетена.	Не користете ја машината. Веднаш запрете ја машината, откачете ја од ранецот за батеријата и обратете се во овластен сервисен центар.
7. Автономијата на батеријата е незадоволителна	Условите за работа се многу тешки и бараат поголема потрошувачка на енергијата	Подобдете ја употребата (пасус 7.2.1)
	Батеријата не е доволна за работните потреби	Користете и втора батерија или поголема батерија (пасус 7.2.1)
	Намален капацитет на машината	Набавете нова батерија.
8. Полначот не ја полни батеријата	Батеријата не е поставена правилно во полначот	Проверете дали поставеноста е точна (пасус 7.2.3)
	Условите во средината за работа не се соодветни	Вклучете го полнењето во средина со соодветна температура (видете го упатството за употреба за батеријата/полначот за батеријата)
	Нечисти контакти	Исчистете ги контактите
	Нема напон кај полначот на батеријата	Проверете дали приклучокот е вметнат и дали има довод на ел. енергија
	Полначот на батеријата има дефект	Заменете го дефектниот дел со оригинален
		Ако истиот опстојува, проверете го упатството за батеријата / полначот за батеријата

Контактирајте со застапникот за помош ако проблемите опстојуваат откако сте ги направиле горепосочените операции.

15. ДОПОЛНИТЕЛНА ОПРЕМА ПО ИЗБОР

15.1 БАТЕРИИ

Има батерии со различен квалитет наменети за одредени работни задачи. Списокот со батерии коишто се соодветни да се користат со оваа машина се наоѓа во табелата „Технички податоци“.

15.2 ПОЛНАЧ ЗА БАТЕРИЈА

Уред што се користи за полнење на батеријата: брзо (Сл. 25.А), стандард (Сл. 25.В), двоен (Сл. 25.С).

15.3 ЛАНЦИ И СИНЦИРИ

Во Табелата за правилни комбинации на лостови и синцири наведени се сите можни комбинации меѓу лостовите и синцирите со насоки кои од нив треба да се користат со дадена машина каде е даден симболот „✓“.

Оваа табела ги посочува и другите карактеристики на синцирите и лостовите соодветни за секоја од машините.

ВНИМАНИЕ

Користете ги само лостовите и синцирите дадени во табелата кога треба да ги замените. Употреба на комбинации коишто не се одобрени може да предизвикаат сериозни лични повреди и да ја оштетат машината.

ВНИМАНИЕ

Доколку изборот, примената и употребата на лостот и синцирот ги направи самиот корисник по сопствен избор, тогаш тој самиот ја презема целата одговорност за последователните оштетувања што произлегуваат од таа постапка. Ако се двоумите или не ги познавате одликите на лостот или синцирот, треба да се обратите кај застапникот или во специјализиран сервисен центар.

15.4 РАНЕЦ ЗА БАТЕРИИ

Уред кој овозможува сместување на две батерии и обезбедува електрична енергија потребна за функционирање на машината..

Содржи кабел за поврзување со машината (Сл. 1.N) и селектор (Сл. 4.В) кој овозможува избирање на една од двете батерии (позиција „1“ и „2“) и „OFF“.

**INHOUDSOPGAVE**

1. ALGEMEEN	1
2. VEILIGHEIDSVORSCHRIFTEN	2
3. LEER DE MACHINE KENNEN.....	7
3.1 Beschrijving machine en beoogd gebruik.....	7
3.2 Veiligheidssignalen.....	7
3.3 Identificatielabel	8
3.4 Belangrijkste onderdelen.....	8
4. MONTAGE	8
4.1 Onderdelen voor de montage	9
4.2 Montage van het blad en de getande ketting.....	9
4.3 Verlenging van de SNOEI-inrichting	10
5. BEDIENINGSELEMENTEN	10
5.1 Hendel versnelling.....	10
5.2 blokkeringshendel versnelling	10
5.3 Knop instelling snijsnelheid	10
6. GEBRUIK VAN DE MACHINE.....	10
6.1 Voorafgaande werkzaamheden	10
6.2 Veiligheidscontroles.....	11
6.3 Starten.....	12
6.4 Het werken	12
6.5 Suggesties voor het gebruik	13
6.6 Stoppen.....	13
6.7 Na het gebruik	13
7. GEWOON ONDERHOUD.....	14
7.1 Algemeen	14
7.2 Accu	14
7.3 Bijvullen oliereservoir ketting	15
7.4 Reiniging	15
7.5 vergrendelelement ketting	15
7.6 Smeergaten van de machine en het blad	15
7.7 Moeren en schroeven voor bevestiging	15
8. BUITENGEWOON ONDERHOUD.....	16
8.1 Tandwiel ketting	16
8.2 Onderhoud van de getande ketting	16
8.3 Onderhoud van het blad	16
9. STALLING	16
9.1 Stalling van de machine.....	16
9.2 Stalling van de accu.....	17
10. HANTERING EN TRANSPORT	17
11. ASSISTENTIE EN HERSTELLINGEN.....	17
12. GARANTIEDEKKING	17
13. TABEL ONDERHOUD	18
14. PROBLEEM IDENTIFICATIE.....	18
15. OP AANVRAAG LEVERBARE ACCESSOIRES	20
15.1 Batterijen	20
15.2 Batterijlader	20
15.3 Staven en kettingen	20
15.4 Accurugzak.....	20

1. ALGEMEEN**1.1 HOE DE HANDLEIDING LEZEN**

In de tekst van de handleiding worden enkele paragrafen, die gegevens van bijzonder belang bevatten met betrekking tot de veiligheid of de werking, op verschillende wijze gekenmerkt, volgens het volgende criterium:

⚠ GEVAAR

Veronachtzaming van de waarschuwing leidt tot mogelijke persoonlijke letsels of letsels aan anderen en/of schade.

⚠ LET OP

Verstrekt nadere gegevens of andere elementen ter aanvulling op hetgeen daarvoor vermeld is, om te voorkomen dat de machine beschadigd wordt of er schade veroorzaakt wordt.

OPMERKING

Biedt aanvullende informatie die geen verband houdt met gevaarlijke of mogelijk schadelijke situaties.

De paragrafen die aangegeven zijn met een grijze stippen-boord wijzen op optionele kenmerken die niet aanwezig zijn op alle modellen die in deze handleiding beschreven zijn. Controleer of het kenmerk aanwezig is op het model in kwestie.

De aanwijzingen "voor", "achter", "rechts" en "links" hebben betrekking op de werkpositie van de bediener.

1.2 REFERENTIES**1.2.1 Afbeeldingen**

De afbeeldingen in deze gebruiksaanwijzingen zijn genummerd 1, 2, 3 enz.

De onderdelen die op de afbeeldingen zijn aangegeven, zijn gekentekend met de letters A, B, C enz.

Een verwijzing naar het onderdeel C in afbeelding 2 wordt aangegeven met de tekst: "Zie afbeelding 2.C" of eenvoudigweg "(afb. 2.C)".

De afbeeldingen zijn indicatief. De effectieve delen kunnen wijzigen ten opzichte van wat aangegeven is.

1.2.2 Titels

De handleiding is onderverdeeld in hoofdstukken en paragrafen. De titel van de paragraaf "2.1 Training" is een ondertitel van "2. Veiligheidsvoorschriften". De verwijzingen naar titels of paragrafen zijn aangegeven met de afkorting hfdst. of par. en het desbetreffend nummer. Voorbeeld: "hfdst. 2" of "par. 2.1".

2. VEILIGHEIDSVOORSCHRIFTEN

2.1 ALGEMENE VEILIGHEIDSVOORSCHRIFTEN VOOR ELEKTRISCHE WERKTUIGEN

GEVAAR

Lees alle veiligheidswaarschuwingen, instructies, illustraties en specificaties die bij de machine zijn geleverd. Het niet in acht nemen van de hierna aangegeven instructies kan elektrische schokken, brand en/of ernstige letsels veroorzaken.

Bewaar alle waarschuwingen en instructies om ze in de toekomst te kunnen raadplegen.

De term "elektrisch werktuig" die gebruikt wordt in de voorschriften, heeft betrekking op uw toestel met accuvoeding (zonder kabel).

1) Veiligheid van de werkzone

- Houd de werkzone netjes et goed verlicht.** Vuile en rommelige zones bevorderen het voorkomen van ongevallen.
- Gebruik geen elektrisch gereedschap in omgevingen met ontploffingsgevaar, in aanwezigheid van ontvlambare vloeistoffen, gas of stof.** De elektrische gereedschappen genereren vonken die stof of dampen kunnen doen ontvlammen.
- Hou kinderen en omstanders uit de buurt wanneer gebruik gemaakt wordt van een elektrisch gereedschap.** Een moment van onoplettendheid kan ertoe leiden dat men de controle over de machine verliest.

2) Elektrische veiligheid

- De stekkers van het elektrische gereedschap moeten in het stopcontact passen. Wijzig de stekker op geen enkele manier. Gebruik geen adapterstekkers met geaard elektrisch gereedschap.** Ongemodificeerde stekkers en bijpassende stopcontacten verminderen het risico op een elektrische schok.

- Vermijd lichamelijk contact met geaarde oppervlakken, zoals buizen, radiatoren, fornuizen en koelkasten.** Er is een verhoogd risico op elektrische schokken als uw lichaam geaard is.
- Stel de elektrische gereedschappen niet bloot aan regen of vocht.** Water dat in een elektrisch gereedschap sijpelt verhoogt het risico voor elektrische schokken.
- Misbruik de kabel niet. Gebruik de kabel nooit om het elektrisch gereedschap te dragen, te trekken of los te koppelen. Houd de kabel op afstand van hittebronnen, olie, scherpe randen of bewegende delen.** Beschadigde of verwarde kabels verhogen het risico op elektrische schokken.
- Als u elektrisch gereedschap buitenshuis gebruikt, gebruik dan een verlengstuk dat geschikt is voor buitenshuis gebruik.** Het gebruik van een kabel die geschikt is voor gebruik buitenshuis, vermindert het risico op elektrische schokken.
- Als het onvermijdelijk is om elektrisch gereedschap op een vochtige plaats te gebruiken, gebruik dan een voeding die is beveiligd met een aardlekschakelaar (RCD).** Het gebruik van een aardlekschakelaar vermindert het risico op elektrische schokken.

3) Persoonlijke veiligheid

- Blijf attent, controleer wat er gaande is en gebruik altijd het gezond verstand wanneer een elektrisch gereedschap gebruikt wordt. Gebruik het elektrisch gereedschap niet wanneer u moe bent, geneesmiddelen, alcohol of drugs gebruikt hebt.** Een moment van onoplettendheid bij het gebruik van een elektrisch gereedschap kan ernstige persoonlijke letsels veroorzaken.
- Gebruik beschermende kleding. Draag altijd een veiligheidsbril.** Het gebruik van een beschermende uitrusting zoals een stofmasker, antislipschoenen, een veiligheidshelm of een oorbescherming voorkomt persoonlijke letsels.
- Voorom dat de machine ongewild start. Zorg ervoor dat het apparaat uitgeschakeld is vooraleer de accu te plaatsen, of gereedschap vast te nemen of te transporteren.** Een elektrisch gereedschap transporteren met een vinger op de schakelaar of de accu monteren met de schakelaar in de stand "ON" verhoogt het risico op ongevallen.
- Verwijder alle sleutels of regelinstrumenten vooraleer het elektrisch gereedschap in te schakelen.** Een sleutel of gereedschap dat in contact blijft met een bewegend onderdeel kan persoonlijke letsels veroorzaken.

- e) **Ga niet overhellen. Ga altijd stabiel staan en zorg ervoor dat het evenwicht niet verloren wordt.** Zo heeft men in onverwachte situaties een betere controle over het elektrisch gereedschap.
 - f) **Draag gepaste kleding. Draag geen ruime kleding of juwelen. Hou het haar, de kleding en de handschoenen op veilige afstand van bewegende onderdelen.** Loshangende kledingstukken, juwelen of lang haar kunnen gegrepen worden in de bewegende onderdelen.
 - g) **Als er delen met stofafname-installaties verbonden moeten worden, verzekert u er dan van dat ze goed verbonden en gebruikt worden.** Door het gebruik van deze inrichtingen kunnen de risico's met betrekking tot stof beperkt worden.
 - h) **Laat de vertrouwdeheid die u met het veelvuldig gebruik van de machine opgedaan heeft u niet misleiden, zodat u veiligheidsprincipes zou negeren.** Nalatigheid kan in een fractie van een seconde ernstig letsel veroorzaken.
- 4) **Gebruik en onderhoud van het elektrisch gereedschap**
- a) **Het elektrisch gereedschap niet overbelasten. Gebruik het elektrisch gereedschap dat geschikt is voor het werk.** Met een gepast elektrisch gereedschap zal het werk beter en op veiligere wijze uit te voeren, aan de snelheid waarvoor het gereedschap ontworpen werd.
 - b) **Gebruik het elektrisch gereedschap indien de schakelaar hem niet correct kan in- en uitschakelen.** Een elektrisch gereedschap dat niet bediend kan worden met de schakelaar is gevaarlijk en moet gerepareerd worden.
 - c) **Verwijder de accu uit zijn zitting vooraleer een regeling uit te voeren of accessoires te veranderen, of vooraleer het elektrisch gereedschap op te bergen.** Deze preventieve veiligheidsmaatregelen verminderen het risico voor accidentele inschakelingen van het elektrisch gereedschap.
 - d) **Hou de niet gebruikte gereedschappen buiten het bereik van kinderen en laat ze niet gebruiken door personen die niet vertrouwd zijn met het gereedschap zelf of met deze instructies.** De elektrische gereedschappen zijn gevaarlijk indien ze gebruikt worden door onervaren personen.
 - e) **Onderhoud de elektrische gereedschappen correct. Controleer of de bewegende onderdelen goed uitgelijnd zijn en vrij kunnen bewegen, of er geen delen gebroken zijn en of er andere condities zijn die een invloed kunnen hebben op de werking van het elektrisch gereedschap.**
 - Bij schade moet het gereedschap gerepareerd worden vooraleer het opnieuw te gebruiken.** Vele ongevallen worden veroorzaakt door een ontoereikend onderhoud.
- 5) **Gebruik en voorzorgsmaatregelen voor het gebruik van de werktuigen met accu**
- a) **Enkel herladen met de door de fabrikant aangegeven acculader.** Een acculader geschikt voor een bepaalde accugroep kan een risico op brand inhouden indien deze gebruikt wordt voor een andere accugroep.
 - b) **Gebruik de elektrische werktuigen enkel met de specifiek bepaalde accugroepen.** Het gebruik van eender welke andere accugroep kan risico op letsels en brand veroorzaken.
 - c) **Wanneer de accugroep niet in gebruik is, moet men deze op afstand houden van andere metalen voorwerpen zoals nietjes, munstukken, nagels, schroeven of andere kleine metalen voorwerpen die een verbinding tussen de twee aansluitklemmen kunnen creëren.** Kortsluiting van de aansluitklemmen van de accu kan brandwonden of brand veroorzaken.
 - d) **Indien de accu in slechte staat is, kan er vloeistof uit lekken: vermijd alle aanrakingen.** Indien er zich een ongewilde aanraking voordoet, moet men onmiddellijk met water spoelen. Indien de vloeistof in de ogen komt, moet men onmiddellijk medische hulp zoeken. De vloeistof die uit de accu lekt, kan huidirritatie of brandwonden veroorzaken.
 - e) **Gebruik geen beschadigde of gewijzigde accu's of instrumenten.** Beschadigde of gewijzigde accu's kunnen onvoorspelbaar gedrag vertonen, wat kan leiden tot brand, explosie of risico op letsel.
 - f) **Stel een accu niet bloot aan vuur of hoge temperaturen.** Blootstelling aan vuur of

temperaturen boven 130°C kan explosies veroorzaken. **OPMERKING** De temperatuur “130°C” kan worden vervangen door de temperatuur “265 ° F”.

- g) **Volg alle oplaadinstructions en laad de accu niet op buiten het in de instructies gespecificeerde temperatuurbereik.** Onjuist opladen of bij temperaturen buiten het gespecificeerde bereik kan de accu beschadigen en het risico op brand vergroten.

6) Assistentie

- a) **Laat het elektrisch gereedschap repareren door gekwalificeerd personeel en gebruik alleen originele onderdelen.** Op die manier wordt de veiligheid van het elektrisch gereedschap in stand gehouden.
- b) **Herstel geen beschadigde accu's.** Onderhoud aan de accu mag alleen worden uitgevoerd door de fabrikant of geautoriseerde serviceproviders.

2.2 SPECIFIEKE VEILIGHEIDSNORMEN VOOR KETTINGZAGEN EN ELEKTRISCHE ZAGEN

- **Blijf met al uw lichaamsdelen uit de buurt van de zaagketting terwijl de kettingzaag in werking is. Voor de kettingzaag te starten, controleren of de zaagketting nergens mee in aanraking komt.** Als u even niet oplet terwijl u de kettingzaag gebruikt, kan uw kleding of lichaam in de zaagketting verstrikt raken.
- **Pak met uw rechter hand de achterste handgreep vast en met uw linkerhand de voorste handgreep.** Nooit de kettingzaag andersom vastpakken omdat dan het risico op persoonlijk letsel toeneemt.
- **Houd het elektrisch werktuig enkel vast bij de geïsoleerde oppervlakten van de handgrepen, aangezien het de getande ketting in aanraking zou kunnen komen met verborgen kabels.** De aanraking van de getande ketting met een kabel onder spanning kan de metalen delen van het werktuig onder spanning zetten en een elektroshock aan de bediener veroorzaken.
- **Draag een veiligheidsbril en gehoorbeschermingen. Verder wordt een beschermhelm aanbevolen en beschermerschoenen en -handschoenen.** Door het dragen van geschikte beschermkleding verlaagt u de kans op verwondingen die veroorzaakt kunnen worden door wegspringend houtafval of het per ongeluk in aanraking komen met de zaagketting.
- **Gebruik de kettingzaag niet in een boom.** Het gebruik van een kettingzaag terwijl u in een boom geklommen bent, kan verwondingen veroorzaken.
- **Ga altijd op een goed steunpunt staan en laat de kettingzaag alleen draaien als u op een stevig, veilig en vlak oppervlak staat.** Als u op

een gladde of instabiele ondergrond staat, zoals bijvoorbeeld een ladder, kunt u uw evenwicht of de controle over de kettingzaag verliezen.

- **Als u een onder spanning staande tak afzaagt, moet u op het risico van eventuele terugslag letten.** Als de spanning van de houtvezels vrijkomt, kan de onder spanning staande tak de bediener een tik geven en/of kan hij de controle over de kettingzaag verliezen.
- **Wees uiterst voorzichtig als u struiken en jonge boompjes afzaagt.** Dun materiaal kan in de zaagketting verstrikt raken waardoor het in uw richting kan wegspringen en/of u uw evenwicht kunt verliezen.
- **Draag de kettingzaag aan de voorste handgreep als hij uitgeschakeld is en van uw lichaam af gekeerd. Als de kettingzaag vervoerd of opgeborgen wordt moet altijd de bladbescherming aangebracht worden.** Gebruik de kettingzaag correct om de mogelijkheid op toevallige aanraking met de beweeglijke tandketting tot een minimum te herleiden.
- **Houd u aan de aanwijzingen voor het smeren, het spannen van de ketting en het verwisselen van accessoires.** Een verkeerd gespannen of gesmeerde ketting kan breken en verhoogt de kans op terugslag.
- **Houd de handgrepen droog, schoon en vrij van olie en vet.** Een vette handgreep is glad en hierdoor kunt u de controle over de kettingzaag verliezen.
- **Alleen hout zagen. De kettingzaag niet voor andere doeleinden gebruiken dan hier voorzien zijn. Bijvoorbeeld: de kettingzaag niet gebruiken voor het zagen van plastic, bouw materiaal of ander materiaal dan hout.** Het gebruik van de kettingzaag voor andere doeleinden dan waarvoor hij bedoeld is, kan leiden tot gevaarlijke situaties.
- **De minimale leeftijd van de gebruiker kan landelijk gereguleerd zijn.**

GEVAAR

De langdurige blootstelling aan trillingen kan neuro-vasculaire letsels en problemen veroorzaken (ook gekend onder de naam «fenomeen van Raynaud» of «witte hand»), vooral bij personen die circulatiestoornissen hebben. De symptomen kunnen betrekking hebben op de handen, de polsen en de vingers, met verlies van gevoeligheid, loomheid, jeuk, pijn, verkleuring of structurele wijzigingen van de huid. Deze effecten kunnen versterkt worden door een lage omgevingstemperatuur en/of een overdreven druk op de handgreep. Wanneer deze symptomen optreden, moet de machine minder lang gebruikt worden en is het noodzakelijk een arts te raadplegen.

- **Neem pauzes en verander regelmatig van werkpositie.**

- Onjuist onderhoud, gebruik van niet-conforme reserveonderdelen of wijziging van veiligheidsinrichtingen kan schade aan het apparaat veroorzaken en ernstig letsel voor de gebruiker veroorzaken.
- Voer reinigings- en onderhoudswerkzaamheden uit voordat u de machine na gebruik opbergt.
- Als de machine een klap of val heeft gehad, zorg er dan voor dat deze in goede staat is voordat u hem start.
- Verwijder de stukken takken.
- Let op de takken die, eenmaal gesneden, de gebruiker kunnen raken en degenen die, wanneer ze op de grond vallen, terug kunnen wegschieten.

2.3 OORZAKEN VAN TERUGSLAG EN VOORZORGSMAATREGELEN VOOR DE GEBRUIKER:

Terugslag ontstaat als de punt of het uiteinde van het zaagblad een voorwerp raakt of het hout de kettingzaag in de snede vastklemt.

Door de aanraking van de punt kan, in sommige gevallen, een omgekeerde reactie plaatsvinden waarbij het zaagblad omhoog en achteruit naar de bediener toe springt.

Het beknellen van de zaagketting aan de bovenkant van het zaagblad kan de zaagketting snel naar achteren naar de bediener toe werpen.

Door één van deze twee reacties kunt u de controle over de zaag verliezen, met mogelijk ernstige verwondingen tot gevolg. U kunt uitsluitend op de in de zaag ingebouwde veiligheidsinrichtingen vertrouwen.

De gebruiker van een kettingzaag moet verschillende maatregelen treffen om het risico op ongelukken of verwonding tijdens de zaagwerkzaamheden op te heffen. Terugslag is het gevolg van een slecht gebruik van het gereedschap en/of onjuiste procedures of gebruiksomstandigheden en kan vermeden worden door de volgende voorzorgsmaatregelen te treffen.

- **Houd de zaag met beide handen stevig vast, met de duimen en vingers om de handgrepen van de kettingzaag gesloten en houd uw lichaam en armen in een positie waarin u tegenstand kunt bieden tegen terugslag.** Terugslag kan door de bediener opgevangen worden als hij de nodige voorzorgsmaatregelen getroffen heeft. Laat de kettingzaag niet los.
- **Reik niet te ver en zaag niet boven de schouderhoogte.** Dit draagt bij te vermijden dat de punt van het zaagblad per ongeluk iets raakt en tot een betere controle over de kettingzaag in onverwachte situaties.
- **Gebruik alleen de door de fabrikant gespecificeerde zaagbladen en -kettingen.**

Ongeschikte zaagbladen en -kettingen kunnen ervoor zorgen dat de ketting breekt en/of terugslag veroorzaakt.

- **Houd u aan de aanwijzingen van de fabrikant voor wat betreft het slijpen en onderhoud van de kettingzaag.** Een vermindering van de werkdiepte kan leiden tot meer terugslagen.

- **Hoe te werk gaan met de elektrische kettingzaag (met accuvoeding)**

Neem altijd de veiligheidsvoorschriften in acht en gebruik de technieken die het meest gepast zijn voor het uit te voeren werk, volgens de instructies en de voorbeelden gegeven in de gebruiksaanwijzingen.

- **Hoe de elektrische kettingzaag (met accuvoeding) veilig verplaatsen**

Telkens wanneer de machine verplaatst of vervoerd moet worden, is het noodzakelijk:

- de motor uit te schakelen, te wachten tot de ketting tot stilstand gekomen is en de machine los van het elektriciteitsnet te koppelen (verwijder de accu uit zijn zitting);
- de bladbescherming monteren;
- de machine alleen aan de handgrepen vastnemen en het blad in de richting tegenover de loop- of rijrichting houden;

Wanneer de machine vervoerd wordt met een transportmiddel, moet zij op dusdanige manier gepositioneerd worden dat niemand gevaar loopt en stevig vastgesnoerd worden.

- **Aanbevelingen voor beginners**

Wanneer u voor de eerste keer een boom wilt vellen of takken wilt afzagen, moet u eerst:

- een specifieke opleiding gevolgd hebben over het gebruik van dit type van gereedschap;
- de veiligheidsvoorschriften en gebruiksaanwijzingen bevat in deze handleiding zorgvuldig gelezen hebben;
- oefenen op houtblokken op de grond of bevestigd op een steun, om voldoende vertrouwd te raken met de machine en de meest geschikte snijtechnieken.

- **Correcte hantering en gebruik van de elektrische werktuigen met accu**

- a) Verzeker u ervan dat het toestel uitgeschakeld is vooraleer er een accu in te plaatsen. Een accu in een elektrisch toestel plaatsen kan ongevallen veroorzaken.
- b) Gebruik voor het laden van de accu's enkel de door de fabrikant aanbevolen acculaders. De acculaders zijn over het algemeen specifiek bestemd voor een bepaald type accu; als ze met andere types gebruikt worden, bestaat er een risico of brand.
- c) Gebruik enkel de specifieke accu's die voor uw toestel voorzien zijn. Het gebruik van

andere accu's kan leiden tot letsels en risico op brand.

- d) Houd de niet gebruikte accu ver van kantoorklemmetjes, muntstukken, sleutels, spijkers of andere kleine metalen voorwerpen die een kortsluiting van de contacten zouden kunnen veroorzaken. Een kortsluiting van de contacten van de accu kan tot brand leiden.
- e) Een accu in slechte condities kan lekken van de vloeistof veroorzaken. Vermijd de aanraking met de vloeistof. In geval van onvoorziene aanraking, dient men met water te spoelen. In geval van aanraking van de vloeistof met de ogen, dient men ook een geneesheer te raadplegen. De vloeistof die uit de accu lekt, kan huidirritatie of brandwonden veroorzaken.
- f) Controleren of de accu in goede staat is en of er geen beschadigingen zichtbaar zijn. Gebruik de machine niet met een beschadigde of versleten accu.

2.4 ACCU / ACCULADER

LET OP

De hierna volgende veiligheidsnormen vervullen de veiligheidsvoorschriften die aangegeven zijn in de specifieke handleiding van de acculader.

- Gebruik voor het laden van de accu enkel de door de fabrikant aanbevolen acculaders. Een niet geschikte acculader kan leiden tot elektroshock, oververhitting of lekken van de corrosieve vloeistof van de accu.
- Gebruik enkel de specifieke accu's die voor uw toestel voorzien zijn. Het gebruik van andere accu's kan leiden tot letsels en risico op brand.
- Zorg ervoor dat de schakelaar van de accurugzak in de "UIT"-stand staat voordat u de accu plaatst. Een accu in een elektrisch toestel plaatsen kan brand veroorzaken.
- Houd de niet gebruikte accu ver van kantoorklemmetjes, muntstukken, sleutels, spijkers of andere kleine metalen voorwerpen die een kortsluiting van de contacten zouden kunnen veroorzaken. Een kortsluiting van de contacten van de accu kan tot brand leiden.
- Gebruik de acculader niet in een omgeving waar er stoom aanwezig is, met ontvlambare materialen of op gemakkelijk ontvlambare oppervlakten zoals papier, stof, enz. Tijdens het opladen, wordt de accu opgewarmd en zou brand kunnen veroorzaken.
- Tijdens het vervoer van de accu's, moet men er op letten dat de contacten onderling niet in contact komen, en dat er geen metalen houders gebruikt worden voor het vervoer.

2.5 BESCHERMING VAN DE OMGEVING

De milieubescherming moet een belangrijk en prioritair aspect vormen voor het gebruik van de machine, ten gunste van de civiele samenleving en de omgeving waarin we leven.

- Wees geen storend element voor uw burens. Gebruik de machine enkel op redelijke uren (niet 's ochtends vroeg of 's avonds laat wanneer dit andere personen zou kunnen storen).
- Tijdens het werken wordt er een zekere hoeveelheid olie in de omgeving verspreid, noodzakelijk voor de smering van de ketting; gebruik om die reden alleen biologisch afbreekbare oliën, specifiek bedoeld voor dit gebruik. Het gebruik van een minerale olie of motorolie brengt ernstige schade toe aan het milieu.
- Volg nauwgezet de plaatselijke normen voor het verwerken van de verpakking, accu's, versleten delen of eender welk element met een sterke invloed op het milieu; dit afval mag niet met de huisafval weggeworpen worden, maar moet gescheiden worden en aan speciale verzamelcentra toevertrouwd worden, die de recyclage van de materialen zullen verzorgen.
- Volg nauwkeurig de lokale normen op voor de afdanking van het afval.
- Bij het buiten bedrijf stellen van de machine, mag deze nooit in het milieu achtergelaten worden maar moet ze naar een opvangcentrum gebracht worden, volgens de geldende plaatselijke normen.



Gooi elektrische apparatuur niet bij het gewoon huishoudelijk afval. Volgens de Europese Richtlijn 2012/19/EG inzake elektrisch en elektronisch afval en de toepassing ervan moet overeenkomstig de nationale wetgeving, moet de afgedankte elektrische apparatuur apart ingezameld worden voor recyclagedoeleinden. Indien de elektrische apparatuur afgedankt wordt op een afvalpark of in de ondergrond, kunnen de schadelijke stoffen de waterlaag bereiken en in de voedingsketen terecht komen, met nadelige gevolgen voor uw gezondheid en welzijn. Voor meer informatie over de afdanking van dit product, contacteer de instantie die bevoegd is voor de verwerking van het huishoudelijk afval of raadpleeg uw Verkoopster.



Aan het einde van hun levensduur, moet men de accu's met de nodige zorg voor het milieu afdanken. De accu bevat materialen die gevaarlijk zijn voor U en voor de omgeving. Ze moet verwijderd worden en gescheiden ingezameld worden nabij een structuur die lithium-ion-accu's aanvaardt.



De gescheiden inzameling van gebruikte producten en verpakkingen staat recycling en hergebruik van de materialen toe. Het

hergebruik van gerecycled materiaal helpt de vervuiling van het milieu te voorkomen en vermindert de vraag naar grondstoffen.

3. LEER DE MACHINE KENNEN

3.1 BESCHRIJVING MACHINE EN BEOOGD GEBRUIK

Deze machine is een bosbouwwerktuig, en met name een snoei-inrichting met ketting met accutoevoer.

De machine bestaat hoofdzakelijk uit een motor gevoed door een accu en een blad dat de beweging van de motor doorgeeft aan de getande ketting die als echte zaag dient.

De bediener houdt de machine met twee handen aan de handgrepen vooraan en achteraan vast, en kan de belangrijkste bedieningsknoppen inschakelen terwijl hij steeds op een veilige afstand van de snij-inrichting blijft.

3.1.1 Voorzien gebruik

Deze machine is ontworpen en gebouwd voor:

- het snoeien van bomen met afmetingen in verhouding tot de lengte van het blad of houten voorwerpen met gelijkaardige eigenschappen;
- gebruik door een enkele bediener.

3.1.2 Onjuist gebruik

Eender welk ander gebruik, dat afwijkt van wat hierboven beschreven is, kan gevaarlijk zijn en schade berokkenen aan personen en/of zaken. De volgende situaties behoren tot het onjuist gebruik (bijvoorbeeld, maar niet uitsluitend):

- Hagen bijsnoeien;
- snijwerken;
- doorsnijden van banken, kisten en verpakkingen in het algemeen;
- doorsnijden van meubelen of andere voorwerpen die nagels, vijzen of andere metalen onderdelen kunnen bevatten;
- slachterswerken uitvoeren;
- de machine gebruiken voor het snijden van materialen die niet van hout zijn (plastic, bouwmaterialen);
- de machine gebruiken als hefboom om voorwerpen op te tillen, te verplaatsen of door te breken;
- de machine gebruiken wanneer ze op vaste steunen geblokkeerd is;
- het gebruik van andere snij-inrichtingen dan diegene die vermeld zijn in de tabel "Technische gegevens". Gevaar op ernstige wonden en kwetsuren.

- gebruik van de machine door meer dan één persoon tegelijk.

OPMERKING

Het oneigenlijk gebruik brengt verval van zowel de garantie als de aansprakelijkheid van de fabrikant te weeg waardoor de gebruiker zelf verantwoordelijk is voor schade of letsel die hijzelf of anderen oplopen.

3.1.3 Type gebruiker

Deze machine is bestemd voor gebruik door consumenten, d.w.z. door niet professionele bedieners. Ze is bestemd voor een "amateurieel gebruik".

3.2 VEILIGHEIDSSIGNALLEN

Er zijn verschillende symbolen op de machine aanwezig (Afb. 1).

Hun taak is de bediener te herinneren aan het gedrag dat hij moet aanhouden om de machine met de nodige aandacht en voorzichtigheid te gebruiken.

Betekenis van de symbolen:



Let op! Lees de aanwijzingen alvorens de machine te gebruiken.



Let op! Indien deze machine niet correct gebruikt wordt, kan ze gevaarlijk zijn voor de bediener en voor anderen.



Gevaar! Niet blootstellen aan regen of vochtigheid.



Let op! Vallende voorwerpen. Houd eventuele aanwezige personen op afstand.



Gevaar! Draag steeds handschoenen wanneer u de kettingzaag gebruikt.



Gevaar! Electroschok. Houd minstens 15 m afstand ten opzichte van de kabels van de bovengrondse lijnen.



Gevaar! Draag altijd hoofdbescherming.



Gevaar! Draag antislipschoenen.



Gevaar! Draag een beschermende helm en een beschermende bril.



Let op! Raadpleeg de betreffende handleiding voor wat betreft de accu en de acculader.



⚠ LET OP

Kleefetiketten die beschadigd of onleesbaar worden, moeten vervangen worden. Vraag nieuwe labels aan uw eigen geautoriseerd Dienstcentrum.

3.3 IDENTIFICATIELABEL

Het identificatielabel geeft de volgende gegevens aan (Afb. 1):

1. Geluidsniveau
2. Conformiteitskenteken
3. Maand/Jaar van fabricatie
4. Machinetype
5. Serienummer
6. Naam en adres van de fabrikant
7. Artikelcode
8. Toevoerspanning

Schrijf de identificatiegegevens van de machine in de vakjes op het label aan de achterkant van de omslag.

⚠ LET OP

Gebruik de identificatiegegevens die aangegeven zijn op het identificatielabel van het product bij ieder contact met de geautoriseerde werkplaats.

OPMERKING

Het voorbeeld van de verklaring van overeenstemming bevindt zich op de laatste pagina's van de handleiding.

3.4 BELANGRIJKSTE ONDERDELEN

De machine is samengesteld uit de volgende hoofdonderdelen, met de volgende functies (Afb. 1):

- A. Motor:** geeft de beweging aan de snij-inrichting.
B. Bedieningsknoppen: dit zijn de belangrijkste bedieningsknoppen voor de versnelling.

- C. Achterste handgreep:** handgreep achteraan de bedienstaaf.
D. Voorste handgreep: handgreep op de bedienstaaf.
E. Machinesteun: element dat, wanneer het aan de accurugzak gehaakt is, helpt om het gewicht van de machine tijdens het werk te ondersteunen.
F. Bevestigingspunt: punt waar de machine aan de accurugzak gehaakt is.
G. Accurugzak (toebehoren op aanvraag, par. 15.3): apparaat dat de behuizing van de accu's mogelijk maakt.
H. Blad: dit blad ondersteunt en geleidt de getande ketting.
I. Getande ketting: dit is het element dat effectief snijdt, en bestaat uit sleepschakels voorzien van kleine mesjes, "tandjes" genaamd en zijdelingse verbindingen die aaneen gehouden worden door klinknagels.
J. Vergrendelelement ketting: veiligheidsinrichting die voorkomt dat de ketting ongecontroleerde bewegingen maakt in geval van een breuk of losse ketting.
K. Bladbescherming: bescherming van de kettingzaag op het blad, te gebruiken tijdens de verplaatsing, het vervoer of de stalling van de machine.
L. Accu: (Indien niet met de machine meegeleverd, zie hfdst. 15.1 "toebehoren op aanvraag") inrichting die de elektrische stroom verschaft aan het werktuig; de kenmerken en gebruiksnormen hiervan zijn in een afzonderlijke handleiding beschreven.
M. Acculader (toebehoren op aanvraag, par. 15.2): inrichting die gebruikt wordt om de accu op te laden; de kenmerken en gebruiksnormen hiervan zijn in een afzonderlijke handleiding beschreven. Er zijn twee modellen van acculader beschikbaar: **M1** (snelle acculader); **M2** (standaard acculader); **M3** (dual acculader).
N. Aansluitkabel: kabel waarmee u de machine op de accurugzak kunt aansluiten.

4. MONTAGE

⚠ GEVAAR

e veiligheidsnormen die in acht genomen moeten worden, zijn beschreven in hfdst. 2. Neem deze aanwijzingen strikt in acht om geen ernstige risico's of gevaren te lopen.

Om vervoers- en opslagredenen worden sommige onderdelen van machine niet direct in de fabriek gemonteerd. Zij dienen na het uitpakken gemonteerd te worden aan de hand van de volgende instructies.

LET OP

De machine moet op een vlakke en solide ondergrond uitgepakt en gemonteerd worden, met voldoende bewegingsruimte voor de machine en de verpakking, en steeds met gebruik van geschikte werktuigen. Gebruik de machine niet vooraleer de aanwijzingen van de sectie "MONTAGE" teneinde gebracht te hebben.

4.1 ONDERDELEN VOOR DE MONTAGE

De verpakking bevat de onderdelen voor de montage.

4.1.1 Uitpakken

1. Open de verpakking voorzichtig, let erop geen onderdelen te verliezen.
2. Raadpleeg de documentatie in de doos, inclusief deze gebruiksaanwijzingen.
3. Haal alle onderdelen die niet gemonteerd zijn uit de doos.
4. Haal de machine uit de doos.
5. Voer de doos en de verpakkingen af volgens de plaatselijke normen.

4.1.2 Uitrusting accurugzak

De accurugzak wordt al gemonteerd geleverd (Afb. 1.G) en kan losgemaakt worden van de schouderriemsteun (Afb. 2) en met de hand vervoerd worden.

Druk op de twee bovenste knoppen om de accurugzak los te maken (Afb. 2.A).

De accubehuizingen bevinden zich aan beide zijden van de rugzak (Afb. 3).

Aan de rechterkant van de rugzak zijn aanwezig:

- kabelhouder (Afb. 4.A);
- keuzeschakelaar accu's (Afb. 4.B);
- een USB-aansluiting voor het opladen van andere apparaten (bijv. mobiele telefoons) (Afb. 4.C) loslaten.

Om een losse kabel te voorkomen, zijn er aan beide zijden en aan de achterkant doorgangen waar de stroomkabel doorheen kan.

4.2 MONTAGE VAN HET BLAD EN DE GETANDE KETTING

GEVAAR

Voer alle handelingen uit terwijl de machine gestopt is en losgekoppeld is van de accurugzak (Afb. 13).

GEVAAR

Draag altijd sterke werkhandschoenen om het blad en de ketting te hanteren. Ga bijzonder voorzichtig te werk voor de montage van het blad en de ketting, om de veiligheid en efficiëntie van de machine niet in het gedrang te brengen; neem bij twijfels contact op met uw Verkoopster.

1. Schroef de moer los (Afb. 5.A) met de meegeleverde sleutel en verwijder de carter van de ketting (Afb. 5.B) om toegang tot te verkrijgen tot het tandwiel en de huizing van het blad.
2. Monteer het blad (Afb. 6.A) door het tandwiel (Afb. 6.B) in de gleuf te steken (Afb. 6.C) en deze naar de achterkant van de machine te duwen.
3. Monteer de ketting rond het tandwiel (Afb. 7.A) en langs de geleiders van het blad, let hierbij op de looprichting (Afb. 7.B).



Looprichting ketting

Indien de punt van het blad voorzien is van een tandwiel, moet men ervoor zorgen dat de sleepschakels correct in de holtes van het tandwiel steken (Afb. 8).

4. Controleer of de pin van de kettingspanner (Afb. 7.C) correct in de daarvoor bestemde opening van het blad geplaatst is; indien dit niet zo is, moet men de kettingspanschroef verstellen (Afb. 7.D), tot de pin helemaal op zijn plaats zit.
5. Plaats de behuizing terug zonder de moer volledig vast te draaien.
6. Verstel de schroef van de kettingspanner naar behoren (Afb. 7.D) tot de ketting degelijk is opgespannen (Afb. 9).
7. Houd het blad omhoog en draai de moer volledig vast (Afb. 10.A) met de meegeleverde sleutel.

4.2.1 Controle van de kettingspanning

Controleer de spanning van de ketting. Om te controleren of de spanning correct is, mogen de sleepschakels niet uit hun geleider komen wanneer de ketting halverwege het blad vastgenomen wordt (Afb. 9).

4.3 VERLENGING VAN DE SNOEI-INRICHTING

- Open de hendel (Afb. 11.A) volgens de richting aangegeven door het pijltje;
- trek of duw aan de staaf (Afb. 11.B) om de gewenste lengte te verkrijgen;
- zodra de afstelling is uitgevoerd, sluit u de hendel goed in de richting die wordt aangegeven door de pijl (Afb. 11.C).

LET OP

Controleer regelmatig de verbindingen om u ervan te verzekeren dat ze goed vastgeklemd zijn.

5. BEDIENINGSELEMENTEN

5.1 HENDEL VERSNELLING

De versnellingshendel los (Afb. 12.A) maakt het starten / stoppen van de snij-inrichting mogelijk.

De inschakeling van de versnellingshendel (Afb. 12.A) kan enkel ingeschakeld worden indien de vergrendelingshendel van de versnelling ingedrukt wordt (Afb. 12.B).

5.2 BLOKKERINGSHENDEL VERSNELLING

De blokkeringshendel van de versnelling (Afb. 12.B) staat toe de versnellingshendel in te schakelen (Afb. 12.A).

5.3 KNOP INSTELLING SNIJSNELHEID

De knop voor de instelling van de snijsnelheid (Afb. 12.D) maakt de keuze mogelijk tussen twee snelheidsniveaus (Afb. 12.E), afhankelijk van wat er moet worden gesneden.

GEVAAR

Houd tijdens de verplaatsingen nooit de vinger op de toets om te vermijden de machine ongewild in te schakelen.

6. GEBRUIK VAN DE MACHINE

GEVAAR

e veiligheidsnormen die in acht genomen moeten worden, zijn beschreven in hfdst. 2. Neem deze aanwijzingen strikt in acht om geen ernstige risico's of gevaren te lopen.

LET OP

Voor de aanwijzingen met betrekking op de motor en de accu, verwijst men naar de desbetreffende handleidingen.

6.1 VOORAFGAANDE WERKZAAMHEDEN

Alvorens te beginnen met werken dienen er enkele controles en handelingen uitgevoerd te worden om er zeker van te zijn dat het werk op de meest nuttige en veilige manier zal verlopen.

1. plaats de machine horizontaal en stevig op het terrein;
2. controleer de accu (par. 6.1.1);
3. plaats de accu correct in een van de sleuven in de accurugzak (par. 7.2.3);
4. draag de accurugzak correct (par. 6.1.3);
5. plaats de machinesteun (par. 6.1.4).

6.1.1 Controle van de accu

De machine wordt zonder accu geleverd.

Koop een accu met een geschikt vermogen voor de werkbehoeften en laad deze volledig op, volgens de aanwijzingen in de handleiding van de accu.

De lijst van de voor deze machine gehomologeerde accu's bevindt zich in de tabel "Technische Gegevens".

OPMERKING

Voor elk gebruik: controleer de laadtoestand van de accu volgens de instructies in het boekje van de acculader.

6.1.2 Smeerolie ketting bijvullen

Vul smerolie voor de ketting bij alvorens de machine te gebruiken. Voor de werkwijzen en voorzorgsmaatregelen voor het bijvullen van olie, (zie par. 7.3).

6.1.3 Controle van de kettingspanning

GEVAAR

Voer alle handelingen uit terwijl de machine gestopt is en losgekoppeld is van de accurugzak (Afb. 13).

Controleer de spanning van de ketting.

Om te controleren of de spanning correct is, mogen de sleepschakels niet uit hun geleider komen wanneer de ketting halverwege het blad vastgenomen wordt (Afb. 9).

Om de spanning van de ketting te regelen:

1. draai de moer van de carter los met behulp van de meegeleverde sleutel (Afb. 5.A);
2. verstel de schroef van de kettingspanner naar behoren (Afb. 7.D) tot de ketting degelijk is opgespannen;
3. houd het blad omhoog en draai de moer van de carter volledig vast. (Afb. 10.A).

GEVAAR

Werk niet met een ketting die te los zit, om geen gevaarlijke situaties te creëren wanneer de ketting uit de geleiders van het blad komt.

LET OP

Tijdens de eerste gebruikperiode (of na de vervanging van de ketting), moet deze controle vaker uitgevoerd worden, wegens de aanpassing van de ketting.

6.1.4 Gebruik van de accurugzak

1. Plaats de accu in een van de huizingen op de accurugzak en duw hem aan tot u een "klik" hoort die aangeeft dat de accu op zijn positie vast zit en het elektrisch contact verzekerd is (Afb. 3).
2. Verbind de kabel in zijn stopcontact en verdraai hem tot u een "klik" hoort die aangeeft dat de accu op zijn positie vast zit en het elektrisch contact verzekerd is (Afb. 4.A).
3. Stel de gordels af (Afb. 14.A).
4. Sluit het harnas vanaf de voorkant (Afb. 14.B).
5. Verbind de kabel aan de machine (Afb. 15).
6. Kies welke accu gebruikt moet worden (Afb. 4.B).

6.1.5 Gebruik van de steun van de machine

GEVAAR

Controleer regelmatig de efficiëntie van de snelkoppeling (Afb. 14.C) zodat de machine bij gevaar snel vrijgemaakt kan worden van de riemen.

De machinesteun moet aangedaan worden voordat de machine aan het juiste hulpstuk wordt vastgehaakt en de riem moet worden aangepast aan de lengte en het postuur van de bediener.

- Bevestig de haak (Afb. 14.D) aan de daarvoor voorziene plek op de bedienstaaf.
- Laat indien nodig de snelkoppeling los (Afb. 14.C) om de machine uit het draagstel los te maken.

6.2 VEILIGHEIDSCONTROLES

Voer de volgende veiligheidscontroles uit en controleer of de resultaten overeenstemmen met wat aangegeven is in de tabellen.

GEVAAR

Voer steeds de veiligheidscontroles uit vooraleer de machine te gebruiken. Indien eender welke van deze resultaten verschilt van wat aangegeven is in de volgende tabellen, mag de machine niet gebruikt worden! Breng de machine naar een dienstcentrum voor de nodige controles en herstelling.

6.2.1 Algemene veiligheidscontrole

Object	Resultaat
Handgrepen en beschermingen	Gereinigd, afgedroogd, correct en stevig aan de machine bevestigd
Schroeven op de machine en op het blad	Goed vastgedraaid (niet los)
Doorgangen van de koellucht	Niet verstopt
Blad	Correct gemonteerd.
Ketting	Scherp, niet beschadigd of versleten, correct gemonteerd en opgespannen.
Beschermingen	Ongeschonden, niet beschadigd.
Accu	Geen schade aan het omhulsel, geen lekken van vloeistoffen
Machine	Geen tekens van beschadiging of slijtage
Verbindingskabel van de accurugzak (Afb. 1.N).	Geen tekens van beschadiging.
Versnellingshendel, hendel blokkering versnelling	De beweging moet vrij zijn, zonder verklemmingen.
Test-inschakeling	Geen abnormale trillingen. Geen abnormaal geluid

6.2.2 Test werking van de machine

Actie	Resultaat
<ol style="list-style-type: none">1. Plaats de accu in een van de sleuven in de accurugzak (par. 7.2.3).2. Sluit de machine aan op de accurugzak met behulp van de juiste verbindingskabel (Afb. 15).3. Kies de accu uit de selector (Afb. 4.B).	Het blad mag niet bewegen.
<ol style="list-style-type: none">1. Schakel de bedieningshendel van de versnelling in (Afb. 12.A). (zonder op de gashendelvergrendeling te drukken).	De versnellingshendel blijft geblokkeerd.
<ol style="list-style-type: none">1. Schakel de blokkeringshendel van de versnelling (Afb. 12.A) en de hendel van de versnelling (Afb. 12.B).	De beweging van de hendels moet vrij zijn, zonder verklemmingen. Het blad beweegt.
<ol style="list-style-type: none">1. Laat de bedieningshendel van de versnelling los (Afb. 12.A).	De hendel moet automatisch en snel terug naar de neutrale stand terugkeren. Het blad moet stilvallen.

GEVAAR

Indien eender welke van deze resultaten verschilt van wat aangegeven is in de tabellen, mag de machine niet gebruikt worden! Richt u tot een dienstencentrum voor de nodige controles en herstelling.

6.3 STARTEN

1. Verwijder de bladbescherming (Afb. 1.K).
2. Blijf stil en stabiel staan.
3. Verzeker u ervan dat het blad en de ketting niet in aanraking komen met de grond of andere voorwerpen.
4. Sluit de machine aan op de accurugzak met behulp van de juiste verbindingskabel (Afb. 15)
5. Selecteer de te activeren accu met de keuzeschakelaar (Afb. 4.B)
6. Schakel de blokkeringshendel van de versnelling (Afb. 12.B) en de hendel van de versnelling (Afb. 12.A).

7. Stel de snijsnelheid in (Afb. 12.D)

6.4 HET WERKEN

Wanneer u voor de eerste keer takken wilt afzagen, moet u eerst:

- een specifieke opleiding gevolgd hebben over het gebruik van dit type van gereedschap;
- draag het draagstel correct;
- de veiligheidsvoorschriften en gebruiksaanwijzingen bevat in deze handleiding zorgvuldig gelezen hebben;
- oefenen op houtblokken op de grond of bevestigd op een steun, om voldoende vertrouwd te raken met de machine en de meest geschikte snijtechnieken.

Doe als volgt om met de machine te werken:

- maak de machine steeds vast aan het draagstel dat correct gedragen moet worden (zie par. 6.1.2)
- de machine moet altijd stevig vastgehouden worden met beide handen.

GEVAAR

Leg de machine onmiddellijk stil wanneer de ketting zich tijdens het werk blokkeert.

OPMERKING

Tijdens het werk, is de accu tegen volledige ontlading beschermd door een beschermingssysteem dat de machine uitschakelt en de werking ervan blokkeert.

6.4.1 Controles uit te voeren tijdens het werken

6.4.1.a Controle van de kettingspanning

Tijdens het werk ondergaat de ketting een progressieve verlenging. De spanning moet dus regelmatig gecontroleerd worden (par. 6.1.4).

6.4.1.b Controle van de oliestroom

LET OP

De machine niet gebruiken zonder smering!

GEVAAR

Zorg ervoor dat het blad en de ketting goed op hun plaats zitten wanneer de olietoevoer gecontroleerd wordt.

Schakel de motor in (par. 6.3) en controleer of de olie van de ketting verspreid wordt zoals aangegeven op de afbeelding (Afb. 16).

6.4.2 Werktechnieken

6.4.2.a Een boom snoeien

GEVAAR

Zorg ervoor dat de zone waarin de takken zullen vallen vrij is.

1. Ga aan de zijde tegenover de af te zagen tak staan.
2. Begin met de laagste takken en werk zo naar de hogere takken toe.
3. Voer de eerste snede van onder naar boven uit (Afb. 17.A). Zaag de takken verder af door van boven naar beneden te knippen, zoals aangegeven in (Afb. 17.B).

6.4.2.b Takken van een boom snoeien

Snoeien betekent de takken van een geveld boom afzagen.

GEVAAR

Let op de steunpunten van de tak op de grond, op de mogelijkheid dat die in spanning staat, op de richting die de tak kan aannemen tijdens het zagen en op de mogelijke instabiliteit van de boom na het afzagen van de tak.

Als er takken gesnoeid worden moeten de grotere, onderste takken niet afgezaagd worden om de stam te steunen. Verwijder de kleine takken met een enkele klop (Afb. 18.A). U kunt het beste de onder spanning staande takken vanaf de onderkant afzagen om te voorkomen dat de kettingzaag doorbuigt (Afb. 18.B).

6.5 SUGGESTIES VOOR HET GEBRUIK

LET OP

Stop de machine (par. 6.6) tijdens verplaatsingen tussen werkzones.

Als tijdens het snoeien in hoogte de snoei-inrichting vastloopt, moet de bediener:

1. de machine onmiddellijk stopzetten;
2. de snoei-inrichting uit de gemaakte velsnede halen door de tak op te tillen, indien nodig;
3. indien nodig, een handzaag of een tweede kettingzaag gebruiken om de klem geraakte snoei-inrichting los te maken, en daarmee minstens 30 cm rond de verklemd snoei-inrichting snijden. om de snoei-inrichting vrij

te zetten, moet men steeds in de richting van de punt van de tak snijden (d.w.z. tussen de verklemd snoei-inrichting en de punt van de tak en niet tussen de stam en de verklemd snoei-inrichting). Zo vermijdt men dat de snoei-inrichting omlaag getrokken wordt samen met het stuk van de tak dat afgezaagd wordt, en zo de situatie nog moeilijker zou maken.

6.6 STOPPEN

Om de machine te stoppen, laat u de gashendel los (Afb. 12.A).

LET OP

Na de versnellingshendel losgelaten te hebben, moet men enkele seconden wachten tot de getande ketting stil valt.

LET OP

Zet de machine altijd stil tijdens de verplaatsing tussen de werkzones.

GEVAAR

Houd tijdens de verplaatsingen nooit de vinger op de toets voor blokkering van de versnelling om te vermijden de machine ongewild in te schakelen.

6.7 NA HET GEBRUIK

1. Zet de keuzeschakelaar van de accurugzak (Afb. 4.B) op "OFF";
2. Ontkoppel de machine van de accurugzak (Afb. 13);
3. Verwijder de accurugzak;
4. Haal de accu uit zijn zitting en laad hem op (par. 7.2.2);
5. Monteer de bladbescherming (Afb. 1.K);
6. Laat de motor eerst afkoelen vóór de machine in elke willekeurige ruimte op te bergen.
7. Draai de bevestigingsbout van de staaf los om de spanning van de ketting te verminderen;
8. Reinig de machine zorgvuldig van stof en afval en verwijder alle sporen van zaagsel of olie van de ketting (par. 7.4.2);
9. Controleer of er geen onderdelen los of beschadigd zijn. Vervang, indien nodig, de beschadigde delen en draai losgekomen schroeven en bouten aan.

GEVAAR

Wanneer de machine ongebruikt of onbeheerd wordt achtergelaten, moet u de machine altijd loskoppelen van de accurugzak (Afb. 13) en monteer de bladbescherming (Afb. 1.K).

7. GEWOON ONDERHOUD

7.1 ALGEMEEN

GEVAAR

De veiligheidsnormen die in acht genomen moeten worden, zijn beschreven in hfst. 2. Neem deze aanwijzingen strikt in acht om geen ernstige risico's of gevaren te lopen.

LET OP

Vooraleer eender welke controle, reiniging of ingreep voor onderhoud/afstelling op de machine uit te voeren:

1. stop de machine;
2. wacht tot de snij-richting stilvalt;
3. ontkoppel de machine van de accurugzak (Afb. 13);
4. de accu uit zijn zitting te halen en op te laden (par. 7.2.2);
5. monteer de bladbescherming (Afb. 1.K), tenzij aan het blad zelf gewerkt moet worden;;
6. wacht tot de motor voldoende afgekoeld is;
7. lees de desbetreffende instructies;
8. draag geschikte kledij, werkhandschoenen en een beschermende bril.

- De frequenties en de soorten ingrepen zijn samengevat in de "Tabel Onderhoud". Het doel van de tabel is om uw machine een optimale conditie te laten behouden. Hierin staan de voornaamste ingrepen en de tijden waarop ze uitgevoerd moeten worden. Voer de desbetreffende handeling uit in functie van de eerstkomende vervaldatum.
- Het gebruik van niet originele of niet correct gemonteerde wisselstukken en toebehoren kan negatieve gevolgen hebben op de werking en de veiligheid van de machine. De fabrikant wijst alle aansprakelijkheid af in geval van schade, letsels of ongevallen veroorzaakt door die producten.
- De originele wisselstukken worden geleverd door de geautoriseerde dienstcentra en wederverkopers.

LET OP

Alle werkzaamheden voor onderhoud en afstelling die niet in deze handleiding beschreven zijn, moeten uitgevoerd worden door uw Wederverkoper of door een gespecialiseerd Centrum.

7.2 ACCU

7.2.1 Autonomie van de accu

De autonomie van de accu wordt hoofdzakelijk beïnvloed door:

- a. omgevingsfactoren, die leiden tot een grotere energiebehoefte:
 - snijden van bomen met te grote takken;
- b. gedrag van de bediener, die moet vermijden:
 - de machine vaak aan- en uit te schakelen tijdens het werken;
 - een niet geschikte snijtechniek te gebruiken voor het werk dat moet uitgevoerd worden (par. 6.4.2);

Om de autonomie van de accu te optimaliseren, raadt men aan:

- het hout te snijden wanneer het droog is;
- de juiste techniek te gebruiken voor het werk dat moet uitgevoerd worden.

Indien men de machine met langere werkbeurten wenst te gebruiken dan wat mogelijk is met de standaard-accu, kan men:

- een tweede standaard-accu kopen om de platte accu onmiddellijk te vervangen, zonder de continuïteit in het gedrag te brengen.

7.2.2 Verwijdering en opladen van de accu

1. Druk op de blokkeerknop op de accu (Afb. 19.A) en verwijder de accu (Afb. 19.B);
2. plaats de accu (Afb. 20.A) in zijn huizing in de acculader (Afb. 20.B);
3. sluit de acculader aan op een stopcontact, met een spanning die overeenstemt met wat aangegeven is op het plaatje;
4. Laad de accu volledig op en volg hierbij de aanwijzingen die in het instructieboekje van de accu /acculader aangegeven zijn.

OPMERKING

De accu is voorzien van een bescherming die de herlading ervan verhindert indien de omgevingstemperatuur niet tussen 4 en -40 °C is.

OPMERKING

De accu kan op eender welk moment, ook gedeeltelijk, opgeladen worden, zonder risico op beschadiging.

7.2.3 Hermontage van de accu op de accurugzak

Na volledig opladen:

1. verwijder de accu (Afb. 21.A) uit zijn huizing in de acculader (vermijd de accu te lang in de oplader te laten, na vervollediging van de lading);
2. ontkoppel de acculader (Afb. 21.B) van het elektrisch netwerk;
3. plaats de accu (Afb. 3) in een van de huizingen van de accurugzak en duw hem aan tot u een "klik" hoort die aangeeft dat de accu op zijn positie vast zit en het elektrisch contact verzekerd is.

7.3 BIJVULLEN OLIERESERVOIR KETTING

LET OP

Gebruik alleen olie die specifiek bestemd is voor kettingzagen of hechtolie voor kettingzagen. Gebruik geen olie die onzuiverheden bevat, om de filter van het reservoir niet te verstoppem en de oliepomp niet onherroepelijk te beschadigen.

Het gebruik van een olie van goede kwaliteit is van fundamenteel belang voor een efficiënte smering van de snij-inrichtingen; een vuile olie of olie van slechte kwaliteit zal de smering in het gedrang brengen en de levensduur van de ketting en het blad verkorten.

Zet de ketting nooit in werking zonder voldoende olie, aangezien dit de Snoei-inrichting zou kunnen beschadigen en de veiligheid in het gedrang zou kunnen brengen.

Indien het oliepeil gedaald is, moet men als volgt bijvullen:

1. De dop van de olietank losdraaien en verwijderen (Afb. 22.A).
2. Olie in het reservoir gieten en het peil controleren aan de hand van de daarvoor voorziene indicator (Afb. 22.B).
3. Zich ervan verzekeren dat er geen vuil in het oliereservoir komt tijdens het bijvullen.
4. De dop van de olie weer plaatsen en vastdraaien.

7.4 REINIGING

7.4.1 Reiniging van de machine en van de motor

Na het werken, wordt de machine zorgvuldig vrijgemaakt van stof en vuil.

- Houd de machine, en in het bijzonder de motor vrij van resten bladeren, takken of teveel vet, om het risico op brand tot een minimum te herleiden.

- Reinig de machine steeds na gebruik met een schone en met een neutraal reinigingsmiddel bevochtigd doek,
- Verwijder alle sporen van vochtigheid met een zachte en droge doek. Vochtigheid kan leiden tot risico op elektrocutie.
- Gebruik geen agressieve reinigingsmiddelen of oplosmiddelen om de plastic delen of de handgrepen te reinigen.
- Gebruik geen waterstralen en vermijd de motor en de elektrische onderdelen nat te maken.
- Om oververhitting en schade aan de motor of aan de accu te vermijden, moet men zich er steeds van verzekeren dat de zuigroosters van de koellucht schoon en vrij van afval zijn.

7.4.2 Reiniging van de ketting

Verwijder, na ieder gebruik, alle sporen van zaagsel of olieresten van de ketting.

Indien de ketting erg bevuild is of indien er veel hars op aanwezig is, dient men de ketting te demonteren en deze gedurende enkele uren in een houder te leggen met een bijzonder reinigingsmiddel. Spoel hem vervolgens af in schoon water en behandel hem met een geschikte anticorrosie-spray, vooraleer hem weer op de machine te monteren.

7.5 VERGRENDELEMENT KETTING

Controleer de condities van het vergrendelelement van de ketting voor ieder gebruik (Afb. 1.J) en en herstel de pin indien deze beschadigd is.

7.6 SMEERGATEN VAN DE MACHINE EN HET BLAD

Verwijder, vòòr ieder dagelijks gebruik, de carter (par. 4.2), demonteer het blad en controleer of de smeergaten van de machine (Afb. 23.A) en het blad (Afb. 23.B) niet verstopt zijn.

7.7 MOEREN EN SCHROEVEN VOOR BEVESTIGING

- Houd de schroeven en moeren goed vastgedraaid, om er zeker van te zijn dat de machine altijd veilig werkt
- Controleer regelmatig of de handgrepen stevig bevestigd zijn.

8. BUITENGEWOON ONDERHOUD

8.1 TANDWIEL KETTING

Controleer, bij uw Verkoper, regelmatig de staat van het kettingwiel en vervang het wanneer het de aanvaardbare limieten overschrijdt.

GEVAAR

Monteer geen nieuwe ketting op een versleten wiel en omgekeerd.

8.2 ONDERHOUD VAN DE GETANDE KETTING

GEVAAR

Om redenen van veiligheid en efficiëntie, is het heel belangrijk dat de snij-inrichtingen goed scherp zijn.

De ketting moet bijgeslepen worden wanneer:

- Het zaagsel te veel op stof gelijkt.
- Er meer kracht nodig is om te zagen.
- De snede niet rechtlijnig is.
- Er meer trillingen zijn.

LET OP

Als de ketting niet scherp genoeg is, neemt het risico op tegenslag (kickback) toe.

GEVAAR

Het is raadzaam het slijpen aan een gespecialiseerd centrum toe te vertrouwen, waar dit uitgevoerd kan worden met speciale apparatuur die zorgt voor een minimale verwijdering van materiaal en een constante slijping van alle snijdende elementen.

8.2.1 Vervanging van de getande ketting

De ketting wordt vervangen wanneer:

- de lengte van het snijdend element 5 mm of minder bedraagt;
- de speling van de schakels op de klinknagels te groot geworden is.
- de snijsnelheid traag is en herhaald aanscherpen de snijsnelheid niet verbeteren. De ketting versleten is.

OPMERKING

Na de vervanging van de ketting, moet men de spanning ervan vaker controleren, omwille van de aanpassing van de ketting.

8.3 ONDERHOUD VAN HET BLAD

LET OP

Alle handelingen die betrekking hebben op het blad vergen een specifieke vaardigheid, naast het gebruik van speciaal gereedschap om deze handelingen volgens de regels van de kunst uit te voeren; uit veiligheidsoverwegingen, neemt u altijd het best contact op met uw Verkoper.

Om een asymmetrische slijtage van het blad te voorkomen, moet deze regelmatig omgedraaid worden.

Om de efficiëntie van het blad in stand te houden, is het noodzakelijk:

1. de lagers van de overbrenging (indien aanwezig) te smeren met een daartoe bestemde (niet meegeleverde) spuit;
2. de inkeping van het blad te reinigen met een schraapstaal (niet meegeleverd) (Afb. 24.A);
3. de smeergaten te reinigen (Afb. 24.B);
4. met een platte vijl de braam van de zijkanten te verwijderen en eventuele niveaoverschillen tussen de geleiders te compenseren.

8.3.1 Vervanging van het blad

Het blad wordt vervangen wanneer:

- de diepte van de inkeping kleiner blijkt dan de hoogte van de sleepschakels (die nooit de bodem mogen raken);
- de binnenwand van de geleider zodanig versleten is dat de ketting lateraal gaat overhellen.

9. STALLING

GEVAAR

De veiligheidsnormen die tijdens de berging in acht genomen moeten worden, zijn beschreven in par. 2.4. Neem deze aanwijzingen strikt in acht om geen ernstige risico's of gevaren te lopen.

9.1 STALLING VAN DE MACHINE

Wanneer de machine gestald moet worden:

1. Haal de accu uit zijn zitting en laad hem op.
2. Monteer de bladbescherming.
3. Wacht tot de motor voldoende afgekoeld is.
4. Reinig de machine (par. 7.4).
5. Controleer of er geen onderdelen los of beschadigd zijn. Vervang, indien nodig, de beschadigde onderdelen en klem eventueel schroeven en moeren die losgekomen zijn weer

vast of neem contact op met het geautoriseerde dienstcentrum.

6. Berg de machine op:

- in een droge ruimte;
- beschermd tegen slechte weersomstandigheden
- buiten bereik van kinderen;
- na zich ervan verzekerd te hebben de sleutels of werktuigen die voor het onderhoud gebruikt werden, verwijderd te hebben.

9.2 STALLING VAN DE ACCU

De accu moet in op een schaduwrijke, frisse plaats bewaard worden, waar er geen vochtigheid is.

OPMERKING

In geval van langdurig niet-gebruik, moet men de accu om de twee maanden opladen, om de duur ervan te verlengen.

10. HANTERING EN TRANSPORT

Telkens wanneer de machine verplaatst, geheven, vervoerd of overgehield moet worden, moet men:

- Breng de machine;
- Wacht tot de ketting stil staat;
- Haal de accu uit zijn zitting en laad hem op;
- Monteer de bladbescherming;
- Wacht tot de motor voldoende afgekoeld is;
- Stevige werkhandschoenen dragen;
- De machine alleen vast te nemen aan de handgrepen en het blad in de richting tegenover de loop- of rijrichting te houden;

Wanneer men de machine met een wagen vervoert, moet men:

- de machine tijdens het vervoer goed met touwen of kettingen bevestigen;
- de machine zo plaatsen dat ze geen gevaar veroorzaakt.

11. ASSISTENTIE EN HERSTELLINGEN

Deze handleiding verstrekt alle gegevens die u nodig hebt om de machine te kunnen gebruiken en om er op de juiste manier eenvoudige onderhoudswerkzaamheden aan te kunnen verrichten, die de gebruiker zelf kan uitvoeren. Alle afstellingen en onderhoudshandelingen die niet beschreven zijn in deze handleiding moeten uitgevoerd worden door uw Verkoper of in een gespecialiseerd Centrum dat beschikt over de nodige kennis en uitrustingen om de werken correct uit te voeren, met respect voor het oorspronkelijk niveau van veiligheid van de machine.

Handelingen die in niet geschikte structuren of door onbekwame personen uitgevoerd werden, doen elke vorm van garantie en alle verplichtingen of aansprakelijkheid van de Fabrikant vervallen.

- Enkel de geautoriseerde dienstcentra mogen de herstellingen en onderhoudsingenprepen in garantie uitvoeren.
- De geautoriseerde dienstcentra gebruiken enkel originele wisselstukken. De originele wisselstukken en toebehoren werden speciaal voor de machines ontwikkeld.
- Niet originele wisselstukken en toebehoren zijn niet goedgekeurd, het gebruik van niet originele wisselstukken en toebehoren leidt tot verval van de garantie.
- Men raadt aan de machine eens per jaar aan een geautoriseerd dienstcentrum toe te vertrouwen voor het onderhoud, assistentie en controle van de veiligheidsinrichtingen.

12. GARANTIEDEKKING

De garantie dekt alle defecten van het materiaal en van de fabricatie. De gebruiker moet aandachtig de aanwijzingen volgen die in de bijgevoegde documentatie verschaft is.

De garantie geldt niet voor schade te wijten aan:

- Onvoldoende kennis van de vergezellende documentatie.
 - Onoplettendheid.
 - Onjuist of niet toegestaan gebruik en montage
 - Gebruik van niet originele wisselstukken.
 - Gebruik van toebehoren dat niet door de fabrikant verschaft of goedgekeurd werd.
- Deze garantie geldt bovendien niet voor:
- De normale slijtage van verbruiksmateriaal zoals snij-inrichtingen, veiligheidsbouten.
 - Normale slijtage

De aankoper is beschermd door de nationale wetten van zijn eigen land. De rechten van de koper die voorzien zijn in de nationale wetten van zijn eigen land, zijn op geen enkele wijze beperkt door deze garantie.

13. TABEL ONDERHOUD

Ingrep	Frequentie		Paragraaf
	Eerste keer	Vervolgens om de	
MACHINE			
Controle van alle bevestigingen	-	Voor eender welk gebruik	7.7
Veiligheidscontroles / Controle van de commando's	-	Voor eender welk gebruik	6.2
Controle vergrendelelement ketting	-	Voor eender welk gebruik	7.5
Controle bevestiging staven	-	Voor eender welk gebruik	4.4
Algemene reiniging en controle	-	Aan het einde van ieder gebruik	7.4
Reiniging van de ketting	-	Aan het einde van ieder gebruik	7.4.2
Controle van de smeergaten van de machine en het blad	-	Voor eender welk gebruik	7.6
Controle tandwiel ketting	-	Eenmaal per maand	8.1 *
Onderhoud ketting	-	-	8.2
Onderhoud blad	-	-	8.3
Bijvullen niveau olie ketting	-	Voor eender welk gebruik	7.3

* Handelingen die door uw Verkoper of door een gespecialiseerd Centrum moeten uitgevoerd worden.

14. PROBLEEM IDENTIFICATIE

PROBLEEM	MOGELIJKE OORZAAK	OPLOSSING
1. Met de versnellingshendel (Afb. 12.A) en de vergrendelingshendel (Afb. 12.B) ingeschakeld, draait de snij-inrichting niet	Geen accu of accu niet correct geplaatst.	Verzekeer u ervan dat de accu goed geplaatst is (par. 7.2.3).
	Niet correcte verbinding aan de accurugzak.	Controleer of de machine correct aan de accurugzak verbonden is.
	Accu plat.	Controleer de ladingsstatus en herlaad de accu (par. 7.2.2).
	Keuzeschakelaar van de accurugzak op "OFF".	Controleer of de keuzeschakelaar (Afb. 4.B) op een van de accu's in de accurugzak geplaatst is.
	Defecte gashendel of beschadigde machine.	Gebruik de machine niet. Stop de machine onmiddellijk, koppel hem los van de accurugzak en neem contact op met een Service Center.
2. De motor stopt tijdens het werk	Accu niet correct geplaatst.	Verzekeer u ervan dat de accu goed geplaatst is (par. 7.2.3).
	Machine beschadigd	Gebruik de machine in geen geval. Verwijder de accu en Neem contact op met een Dienstcentrum.

3. De ketting warmt teveel op aan het einde van het blad en er komt rook uit.	Overdreven spanning van de ketting	Span de ketting opnieuw op (par. 6.1.4).
	Reservoir smeerolie leeg.	Vul het reservoir van de smeerolie bij (par. 7.3).
4. De motor werkt onregelmatig of heeft geen vermogen bij belasting	Problemen aan blad en ketting	Controleer of de ketting vrij draait en de geleiders van het blad niet vervormd zijn.
5. Men hoort overdreven geluiden en/of trillingen tijdens het werk	Losgekomen of beschadigde delen	Stop de machine, verwijder de accu en: <ul style="list-style-type: none"> – controleer de schade; – controleer of er delen losgekomen zijn en schroef ze weer vast.; – vervang of herstel de beschadigde delen met delen met gelijkwaardige kenmerken.
6. Er komt rook uit de machine tijdens de werking.	Machine beschadigd	Gebruik de machine in geen geval. Stop de machine onmiddellijk, koppel hem los van de accurugzak en neem contact op met een Dienstcentrum.
7. Kleine autonomie van de accu	Zware gebruikscondities met hogere stroomabsorptie	Optimaliseer het gebruik (par. 7.2.1)
	Accu niet voldoende voor de werkbehoeften	Gebruik een tweede accu of een sterkere accu (par. 7.2.1)
	Verslechtering van de capaciteit van de accu.	Koop een nieuwe accu
8. De acculader laadt de accu niet op	Accu niet correct geplaatst in de acculader	Controleer of de accu correct geplaatst is (par. 7.2.3)
	Niet geschikte omgevingscondities	Herlaad de accu in een omgeving met geschikte temperatuur (zie handleiding van de accu/acculader)
	Vuile contacten	Reinig de contacten
	Geen spanning aan de acculader	Controleer of de stekker in het stopcontact steekt en of er spanning aanwezig is in het stopcontact
	Defecte acculader	Vervangen met een origineel wisselstuk

Mochten de problemen aanhouden na het toepassing van de bovengenoemde remedies, dan dient er contact te worden opgenomen met uw Verkoper.

15. OP AANVRAAG LEVERBARE ACCESSOIRES

15.1 BATTERIJEN

Er zijn accu's met verschillende capaciteiten beschikbaar om aan te passen aan specifieke operationele behoeften. De lijst van de voor deze machine gehomologeerde accu's bevindt zich in de tabel "Technische Gegevens".

15.2 BATTERIJLADER

Inrichting die gebruikt wordt voor het opladen van de accu: snel (Afb. 25.A), standaard (Afb. 25.B), dual (Afb. 25.C).

15.3 STAVEN EN KETTINGEN

De "Tabel voor de correcte combinatie van blad en ketting" bevat de lijst met alle mogelijke combinaties tussen staaf en ketting, met vermelding van diegene die op elke machine gebruikt kunnen worden, aangegeven met het symbool "✓".

Dezelfde tabel verschaft bovendien de kenmerken van de gehomologeerde kettingen en staven voor iedere machine.

LET OP

Gebruik voor de wisselstukken enkel de bladen en kettingen die in de tabel zijn aangegeven. Het gebruik van niet goedgekeurde combinaties kan leiden tot ernstige persoonlijke letsels en schade aan de machine.

LET OP

Daar de gebruiker naar eigen oordeel besluit welke blad en ketting onder de verschillende gebruiksomstandigheden te kiezen, toe te passen en te gebruiken, neemt hij dan ook zelf de daaruit voortvloeiende aansprakelijkheid op zich voor iedere willekeurige schade die daardoor veroorzaakt wordt. In geval van twijfel of geringe kennis van de specificiteit van iedere blad of ketting, moet u contact opnemen met uw eigen verkoper of met een gespecialiseerd tuincentrum.

15.4 ACCURUGZAK

Apparaat dat de behuizing van twee accu's mogelijk maakt en de elektrische stroom levert die nodig is voor de werking van de machine.

Het wordt geleverd met de verbindingkabel naar de machine (Afb. 1.N) en een keuzeschakelaar (Afb. 4.B) waarmee u de stroomtoevoer kunt loskoppelen (positie "OFF") of een van de twee accu's kunt selecteren (stand "1" en "2").



INNHOOLD

1. GENERELT	1
2. SIKKERHETSBESTEMMELSER.....	2
3. BLI KJENT MED MASKINEN	6
3.1 Beskrivelse av maskinen og beregnet bruk.....	6
3.2 Sikkerhetssymboler.....	7
3.3 Identifikasjonsetikett.....	8
3.4 Hovedkomponenter.....	8
4. MONTERING.....	8
4.1 Deler til monteringen.....	8
4.2 Montering av sverdet og sagkjedet.....	9
4.3 Forlengelse av BESKJÆRINGSStyret	9
5. KONTROLLKOMMANDOER.....	9
5.1 Gasspak.....	9
5.2 låsespak gasspak	9
5.3 Reguleringsknapp for klippehastigheten.....	10
6. BRUK AV MASKINEN.....	10
6.1 Forberedende operasjoner.....	10
6.2 Sikkerhetskontroller.....	11
6.3 Start	11
6.4 Arbeid	12
6.5 Bruksråd	12
6.6 Stopp	13
6.7 Etter bruk	13
7. ORDINÆRT VEDLIKEHOLD	13
7.1 Generelt	13
7.2 Batteri	13
7.3 Etterfylling av kjedets oljetank.....	14
7.4 Rengjøring.....	14
7.5 stoppelement kjede.....	15
7.6 Smørehull på maskinen og sverdet	15
7.7 Festeskruer og -mutrer	15
8. EKSTRAORDINÆRT VEDLIKEHOLD	15
8.1 Kjededrev.....	15
8.2 Vedlikehold av sagkjedet.....	15
8.3 Vedlikehold av sverdet	15
9. LAGRING	16
9.1 Lagring av maskinen.....	16
9.2 Lagring av batteriet	16
10.FLYTTING OG TRANSPORT.....	16
11.SERVICE OG REPARASJONER	16
12.HVA SOM DEKKES AV GARANTIE.....	17
13.VEDLIKEHOLDSTABELL	17
14.FEILSØKING	18
15.TILBEHØR PÅ ETTERSPØRSEL.....	20
15.1 Batterier	20
15.2 Batterilader	20
15.3 Sverd og kjeder.....	20
15.4 Batteriryggsekk.....	20

1. GENERELT

1.1 HVORDAN LESE BRUKSANVISNINGEN

Bruksanvisningen har noen avsnitt som inneholder spesielt viktig sikkerhets- eller driftsinformasjon. Disse avsnittene er uthevet på forskjellige måter, og har følgende betydning:

FARE

Hvis advarslene ikke overholdes kan dette medføre personskader eller skader på tredjeparter og/eller ødeleggelser.

ADVARSEL

Presiserer og supplerer det som er forklart tidligere for å forhindre at maskinen ødelegges, eller at det oppstår skader.

MERK

Tilbyr tilleggsinformasjon som ikke er relatert til farlige eller potensielt skadelige situasjoner.

- De avsnittene som er merket med en
- firkant med stiplet grå ramme angir
- ekstrastyr som ikke finnes på alle
- modellene som er dokumentert i
- denne bruksanvisningen. Kontroller om
- ekstrastyret finnes på din modell.

Alle henvisningene til maskinens høyre og venstre side samt for- og bakside gjelder i forhold til brukerens arbeidsposisjon.

1.2 REFERANSER

1.2.1 Figurer

Figurene i disse bruksinstruksjonene er nummerert 1, 2, 3 og så videre.

Delene angitt på figurene er merket med bokstavene A, B, C, osv.

En henvisning til komponent C i figur 2 angis med teksten: "Se fig. 2 C" eller ganske enkelt "(fig. 2.C)".

Figurene er veiledende. De faktiske delene kan være forskjellige fra de som er avbildet.

1.2.2 Overskrifter

Bruksanvisningen er oppdelt i kapitler og avsnitt. Overskriften til avsnitt "2.1 Opplæring" er en undertittel til "2. Sikkerhetsbestemmelser". Henvisningene til overskrifter eller avsnitt angis med forkortelsene kap. eller avsn. og deretter det gjeldende nummeret. Eksempel: "kap. 2" eller "avsn. 2.1".

2. SIKKERHETSBESTEMMELSER

2.1 GENERELLE SIKKERHETSVARSLER FOR ELEKTRISKE VERKTØY

FARE

Les alle sikkerhetsadvarsler, instruksjoner, illustrasjoner og spesifikasjoner som følger med maskinen. *Manglende etterfølgelse av instruksjonene kan forårsake elektrisk støt, brann og/eller alvorlige skader.*

Ta vare på alle merknadene og instruksjonene for senere konsultasjon.

Uttrykket «elektrisk verktøy» nevnt i merknadene, henviser til verktøyet ditt med strømtilførsel fra batteri (uten ledning).

1) Sikkerhet der hvor du arbeider

- Hold området hvor du arbeider rent og godt opplyst.** Skitne og uryddige områder øker risikoen for brann.
- Ikke bruk det elektriske verktøyet i omgivelser med eksplosjonsfare, i nærheten av åpen ild, gass eller støv.** Elektriske verktøyer utvikler gnister som kan antenne støv eller damp.
- Hold barn og tilskuere på avstand når du bruker et elektrisk verktøy.** Distraksjoner kan forårsake tap av kontroll.

2) El-sikkerhet

- Støpslene på elektroverktøyet må passe til kontakten. Støpset må aldri endres på noen måte. Ikke bruk adapterstøpsel med jordet elektroverktøy.** Støpsler som ikke har blitt endret på og tilsvarende kontakter reduserer risikoen for elektrisk støt.
- Unngå at kroppen kommer i kontakt med jording via rør, radiatorer, komfyrer og kjøleskap.** Det forekommer en økt risiko for elektrisk støt hvis kroppen er jordet.
- Ikke utsett elektroverktøyet for regn eller fuktige omgivelser.** Vannet som

trenger inn i et elektroverktøy øker risikoen for elektrisk støt.

- Ikke bruk ledningen på feil måte. Aldri bruk ledningen for å bære, trekke i eller koble fra elektroverktøyet. Hold ledningen unna varme, olje, skarpe kanter eller deler i bevegelse.** En skadet eller oppviklet ledning øker risikoen for elektrisk støt.
- Når du bruker et elektroverktøy utendørs, må du bruke en skjøteledning som er egnet for utendørs bruk.** Bruken av en ledning egnet for utendørs bruk reduserer risikoen for elektrisk støt.
- Hvis det er uunngåelig å bruke et elektroverktøy på et fuktig sted, bruk en strømforsyning som er beskyttet av en jordfeilbryter (RCD).** Bruken av en RCD reduserer risikoen for elektrisk støt.

3) Personlig sikkerhet

- Vær årvåken, kontroller det du er i ferd med å gjøre, og vis sunn fornuft når du bruker et elektrisk verktøy. Ikke bruk et elektrisk verktøy når du er trøtt eller under påvirkning av medikamenter, alkohol eller medisiner.** Et øyeblikks distraksjon mens du bruker et elektrisk verktøy kan forårsake alvorlige personskader.
- Bruk beskyttende klær. Ta alltid på vernebriller.** Bruk av beskyttelsesverktøy som støvmaske, sko med sklisikker såle, hjelm og øreklokker reduserer personlige skadevirkninger.
- Unngå å starte opp ved et uhell. Forviss deg om at verktøyet er avslått innen du setter inn batteriet, eller du griper fatt i eller transporterer det elektriske verktøyet.** Transport av et elektrisk verktøy med fingeren på bryteren eller monteringen av batteriet med bryteren i stillingen "ON" øker brannfaren.
- Fjern enhver nøkkel og thvert reguleringsverktøy innen du tar det elektriske verktøyet i bruk.** En nøkkel eller et redskap som forblir i kontakt med en roterende del kan forårsake personskader.
- Ikke mist balansen. Vær alltid godt understøttet og i god likevekt.** Dette gir en bedre kontroll over det elektriske verktøyet i uventede situasjoner.
- Kle deg på en passende måte. Ikke ta på vide klær eller smykker. Hold håret, klærne og hanskene på avstand fra de bevegelige delene.** Løse klær, smykker eller langt hår kan vikle seg inn i de bevegelige delene.

- g) **Dersom det finnes anordninger som skal kobles til anlegg for avtrekk og oppsamling av støv, forviss deg om at de tilkobles og brukes på riktig måte.** Bruk av slike anordninger kan redusere risikoene forbundet med støvet.
- h) **Ikke ignorer sikkerhetsprinsippene selv om hyppig bruk av maskinen gjør deg trygg på den.** En uaktsom handling kan forårsake alvorlig skade på en brøkdel av et sekund.
- 4) Bruk og beskyttelse av det elektriske verktøyet**
- a) **Ikke overbelast det elektriske verktøyet. Bruk et elektrisk verktøy som passer til arbeidet.** Det elektriske verktøyet vil utføre arbeidet bedre og sikrere ved den hastigheten som det er laget for.
- b) **Ikke bruk det elektriske verktøyet dersom bryteren ikke kan starte eller stoppe det regelmessig.** Et elektrisk verktøy som ikke kan startes ved hjelp av bryteren er farlig og må repareres.
- c) **Fjern akkumulatoren fra plassen sin før du foretar en hvilken som helst justering eller skifte av tilbehør, eller innen du setter det fra deg.** Disse forebyggende sikkerhetstiltakene reduserer risikoen for at det elektriske verktøyet starter opp ved et uhell.
- d) **Oppbevar det elektriske verktøyet som ikke benyttes utilgjengelig for barn, og ikke la personer som ikke er kjent med det eller disse anvisningene få benytte det elektriske verktøyet.** Elektrisk verktøy er farlige i hendene på ukyndige brukere.
- e) **Pass på å vedlikeholde elektrisk verktøy. Kontroller at de bevegelige delene er på linje og at de beveger seg fritt, at ingen deler er ødelagt, og at det ikke er andre forhold som kan påvirke det elektriske verktøyet virkemåte. Dersom det elektriske apparatet er skadet, må det repareres før bruk.** Mange ulykker skyldes manglende vedlikehold.
- f) **Hold skjærelementene nyslipte og rene.** Et egnet vedlikehold av skjærelementene, med godt slipte blader, gjør at disse er mindre utsatt for å sette seg fast og lettere å kontrollere.
- g) **Bruk det elektriske redskapet og tilbehøret i samsvar med instruksjonene som følger med, og ta høyde for arbeidsforholdene og den type arbeid som skal utføres.** Bruk av et elektrisk redskap for operasjoner som forskjellig fra forutsett bruk kan forårsake farlige situasjoner.
- h) **Hold håndtakene tørre, rene og frie for spor etter olje og fett.** De glatte håndtakene tillater ikke sikker håndtering og kontroll av verktøyet i uventede situasjoner.
- 5) Bruk og forhåndsregler for bruk av batteridrevne verktøy**
- a) **Lad kun med lader spesifisert av produsenten.** En lader som er egnet for en type batterigruppe kan generere brannfare hvis den brukes ved en annen type batterigruppe.
- b) **Bruk elektrisk verktøy kun med spesifikke stabile batterigruppe typer.** Bruk av en annen type batterigrupper kan forårsake fare for skader og brann.
- c) **Når batterigruppen ikke er i bruk, må den holdes unna andre metallobjekter som binders, mynter, nøkler, spiker, skruer eller andre små metalliske ting som kan skape en kobling mellom de to terminalene.** Kortslutning ved batteriterminalene kan forårsake brannskader eller brann.
- d) **Hvis batteriet er i dårlig stand, kan det lekke væske: unngå enhver kontakt med batteriet. Hvis man kommer i utilsiktet kontakt med batteriet, må man umiddelbart skylle med vann. Hvis væsken kommer i kontakt med øynene, må man umiddelbart oppsøke legehjelp.** Væsken som lekker fra batteriet kan forårsake hudirritasjon eller forbrenning.
- e) **Ikke bruk en skadet eller modifisert batteripakke eller instrument.** Skadede eller modifiserte batterier kan utvise uforutsigbar oppførsel som kan føre til brann, eksplosjon eller fare for personskade.
- f) **Ikke utsett en batteripakke for brann eller for høye temperaturer.** Eksponering for brann eller temperaturer over 130 °C kan forårsake eksplosjoner. MERK Temperaturen "130 °C" kan erstattes av temperaturen "265 °F".
- g) **Følg alle ladeinstruksjoner og ikke lad batteriet utenfor temperaturområdet som er angitt i instruksjonene.** Feil lading eller ved temperaturer utenfor det angitte området kan skade batteriet og øke brannfaren.
- 6) Assistanse**
- a) **La det elektriske apparatet bli reparert av kvalifisert personell, og bruk kun originale reservedeler.** Dette gjør at det elektriske verktøyet sikkerhet opprettholdes.

- b) **Reparer aldri ødelagte batterier.** Vedlikehold av batteriene bør kun utføres av produsenten eller godkjente tjenesteleverandører.

2.2 SPESIFIKKE SIKKERHETSREGLER FOR MOTORSAGER OG ELEKTRISKE SAGER

- **Hold alle deler av kroppen langt unna sagkjedet mens sagen og kjedet er i funksjon. Før kjedesagen startes opp, forviss deg om at sagkjedet ikke er i kontakt med noenting.** Et øyeblikks uoppmerksomhet mens man setter kjedesagen i funksjon, kan medføre at klær eller kroppsdeler blir sittende fast i sagkjedet.
- **Den høyre hånden må alltid holde fatt i det bakre håndtaket og den venstre hånden i det fremre håndtaket.** Man bør aldri la hendene bygge plass når man holder i kjedesagen, da det øker risikoen for ulykker som involverer ens egen person.
- **Hold fast i det elektriske verktøyet kun med håndtakene isolerte overflater ettersom sagkjedet kan komme i kontakt med skjulte ledninger.** Hvis sagkjedet kommer i kontakt med en strømledning under spenning, kan det føre til at redskapets metalldele kommer under spenning og operatøren kan få elektrisk støt.
- **Ta på vernebriller og hørselvern. Det anbefales å bruke annet sikkerhetsutstyr for å beskytte hodet, hendene og føttene.** Bruk av egnede, beskyttende klær vil redusere skadene på kroppen som følge av sprut av fliser eller kontakt med sagkjedet.
- **Ikke bruk kjedesagen oppe i et tre.** Bruk av kjedesag mens man befinner seg oppe i et tre, kan medføre kutt på kroppen.
- **La alltid foten stå på et ordentlig støttepunkt, og bruk kun kjedesagen mens du står på et fast, sikkert og jevnt underlag.** Glatte eller ustabile overflater, som trapper, kan føre til tap av likevekt eller herredømme over kjedesagen.
- **Når man kutter av en gren som er i spenning, er det nødvendig å være oppmerksom på risikoen for tilbakeslag.** Når spenningen i treverkets fibre utløses, kan den spente grenen på sin vei tilbake ramme operatøren og/eller slynge kjedesagen slik at man mister kontroll.
- **Vis ekstrem forsiktighet ved kutting av busker og kratt.** De tynne materialene kan bli sittende fast i sagkjedet, og slynges i din retning og/eller få deg til å miste likevekten.
- **Transporter kjedesagen ved hjelp av det fremre håndtaket når den er avslått, og hold den på avstand fra kroppen.** Når kjedesagen transporteres eller legges på plass, må man alltid sette dekselet på sverdet. Ved å holde kjedesagen på korrekt måte, reduseres

sannsynligheten for kontakt ved et uhell med det bevegelige sagkjedet.

- **Hold deg til anvisningene vedrørende smøring, kjedets spenning og utskiftbare deler.** Et kjede uten riktig spenning og smøring kan både bli ødelagt og øke risikoen for tilbakeslag.
- **Hold håndtakene tørre, rene og frie for spor etter olje og fett.** Fettete og oljete håndtak er glatte, og medfører derfor tap av kontroll.
- **Kutt bare treverk. Ikke benytt kjedesagen til uforutsatt bruk. For eksempel: Ikke bruk kjedesagen til kutting av plastrmaterialer, bygningsmaterialer eller andre materialer enn tre.** Bruk av kjedesagen til andre operasjoner enn de forutsatte, kan gi opphav til faresituasjoner.
- **Kommunale bestemmelser kan fastsette en tillatt minstealder for bruk.**

▲ FARE

Overeksponering for vibrasjoner kan forårsake lesjoner og nevrovaskulære forstyrrelser (også kjent som "Raynauds fenomen" eller "likfingre"), spesielt hos personer som lider av sirkulasjonsforstyrrelser. Symptomene kan omfatte hendene, håndleddene og fingrene, og vises ved tap av følsomhet, tretthet, kløe, smerte, fargeendring eller strukturelle endringer i huden. Disse virkningene kan forsterkes av lave omgivelsestemperaturer og/eller av et overdrevent fast grep om håndtaket. Dersom disse symptomene oppstår, bruk maskinen mindre og oppsøk lege.

- **Ta deg pauser og bytt regelmessig arbeidsposisjon.**
- Uegnet vedlikehold, bruk av reservedeler som ikke er egnet eller endring av sikkerhetsenheter kan forårsake skader på enheten og påføre brukeren alvorlige personskader.
- Utfør operasjonene for rengjøring og vedlikehold før du setter maskinen på plass etter at du har brukt den.
- Dersom maskinen har blitt utsatt for et støt eller et fall, må du forsikre deg om at den er i god stand før du starter den.
- Fjern greinene i snittene.
- Vær oppmerksom på at greiner, når de har blitt kuttet, kan treffe brukeren og at de greinen som faller ned på bakken kan piske deg.

2.3 ÅRSAKER TIL TILBAKESLAG OG SIKKERHETSFORANORDNINGER FOR OPERATØREN:

Tilbakeslag kan forekomme når sverdet spiss eller ende kommer i berøring med en gjenstand, eller når treverket lukker seg og blokkerer sagkjedet i skjæresporet.

Kontakt med enden kan i visse tilfeller plutselig avstedkomme en motsatt reaksjon, slik at sverdet skyves oppover og bakover i retning operatøren.

Fastklemming av sagkjedet på den øvre delen av sverdet, kan få sagkjedet til å skyves hurtig bakover i retning operatøren.

Begge de nevnte reaksjonene kan medføre tap av kontroll over sagen, hvilket kan føre til alvorlige personskader. Man må ikke stole blindt på sagens innebygde sikkerhetsanordninger.

For brukeren av en kjedesag lønner det seg å ta en rekke forholdsregler for å eliminere risikoen for skader og ulykker under kuttearbeidet. Tilbakeslag er et resultat av feil bruk av verktøyet og/eller feilaktige prosedyrer eller betingelser for bruk, hvilket kan unngås ved å følge de egnede forsiktighetsreglene som er angitt i det følgende:

- **Hold sagen godt fast med begge hender, med tomlene og de andre fingrene rundt kjedesagens håndtak, og hold kroppen og armene i en stilling som gjør det mulig å motstå kreftene fra et tilbakeslag.** Kreftene fra et tilbakeslag kan kontrolleres av operatøren hvis man er forberedt på den muligheten. Ikke la kjedesagen starte.
- **Ikke strekk armene for langt, og ikke kutt ovenfor skulderhøyde.** Det bidrar til å unngå ufrivillig kontakt med enden, og gir bedre kontroll med kjedesagen i uforutsette situasjoner.
- **Bruk kun sverdguider og kjeder som er i samsvar med produsentens spesifikasjoner.** Hvis man skifter til sverd eller kjeder som ikke er egnede, kan det gi opphav til ødelagt kjede og/eller tilbakeslag.
- **Følg produsentens anvisninger for sliping og vedlikehold av kjedesagen.** En reduksjon i dybdenivået kan medføre en økning i tilbakeslagene.
- **Teknikker for bruk av den elektriske (batteridrevne) kjedesagen**
Legg alltid merke til sikkerhetsmerknadene, og bruk de kutteteknikkene som passer best til den typen arbeid som skal utføres, i samsvar med anvisningene og eksemplene som er gjengitt i bruksanvisningen.

• Sikker flytting av den elektriske (batteridrevne) kjedesagen

Hver gang maskinen skal flyttes eller transporteres, gjør følgende:

- slå av motoren, vent til kjedet stanser og kople maskinen fra strømmettet (fjern batteriet fra setet sitt);
- sett på sverdvernet;
- hold fast i maskinen med kun håndtakene, og rett sverdet i motsatt retning av bevegelsesretningen.

Når man flytter maskinen med bil må man sette den slik at den ikke utgjør fare for noen og feste den godt.

• Tips til nybegynnere

Før du tar fatt på felle- eller kvistearbeid for første gang, er det en fordel å:

- ha gjennomgått spesiell opplæring i bruken av denne typen utstyr;
- ha nøye lest sikkerhetsbestemmelsene og instruksjonene i denne bruksanvisningen;
- øve på vedpinner på bakken eller festet til en bukk, slik at du får nødvendig kjennskap til maskinen og de mest passende kutteteknikkene.

• Håndtering og korrekt bruk av elektrisk verktøy med batteri

- a) Pass på at apparatet er slått av før batteriet settes inn. Montering av et batteri i et påslått elektrisk apparat kan medføre uhell.
- b) Bruk kun batteriladere anbefalt av fabrikanten for å lade batteriene. Batteriladere er som regel spesifikke for en type batteri. Bruk med andre typer medfører brannfare.
- c) Bruk kun spesifikke batterier beregnet for verktøyet. Bruk av andre batterier kan medføre personskader og brannfare.
- d) Hold det ubenyttede batteriet på avstand fra binders, mynter, nøkler, stifter, skruer og andre små metallgjenstander som kan kortslutte kontaktene. Kortslutning mellom batterikontaktene kan medføre antennelse eller brann.
- e) Et batteri i dårlig stand kan forårsake lekkasje. Unngå kontakt med væsken. I tilfelle kontakt ved et uhell, skyll med vann. Kontakt også lege i tilfelle væsken kommer i kontakt med øynene. Væsken som lekker fra batteriet kan forårsake hudirritasjon eller forbrenning.
- f) Kontroller at akkumulatoren er i god stand og at det ikke finnes tegn til skade. Ikke bruk maskinen med en skadet eller slitt akkumulator.

2.4 BATTERI/ BATTERILADER

ADVARSEL

De følgende sikkerhetsreglene kommer i tillegg til sikkerhetsforskriftene i batteriets og batteriladerens bruksanvisning.

- Bruk kun batteriladere anbefalt av produsenten for å lade batteriene. En uegnet batterilader kan føre til elektrisk støt, overoppheting og lekkasje av batterivæske.
- Bruk kun spesifikke batterier beregnet for verktøyet. Bruk av andre batterier kan medføre personskader og brannfare.
- Kontroller at bryteren til ryggsekkbatteriet er i "AV"-posisjon før du setter inn batteriet. Montering av et batteri i et elektrisk apparat som er slått på kan medføre brann.
- Hold det ubenyttede batteriet på avstand fra binders, mynter, nøkler, stifter, skruer og andre små metallgjenstander som kan kortslutte kontaktene. Kortslutning mellom batterikontaktene kan medføre antennelse eller brann.
- Bruk ikke batteriladeren i omgivelser med lettantennelige damper, væsker eller på lettantennelige overflater som papir, stoff osv. Batteriladeren blir varm under oppladingen, og det kan oppstå brann.
- Under transport av akkumulatorene må ikke kontaktene kobles til hverandre, og ikke bruk metallbeholderen til transporten.

2.5 MILJØVERN

Miljøvern må være et relevant og prioritert aspekt ved bruk av maskinen, til fordel for den siviliserte sameksistens og miljøet vi lever i.

- Unngå å forstyrre nabolaget. Bruk alltid maskinen til fornuftige tider (- ikke tidlig på morgenen, eller sent på kvelden/natten, hvor nabolaget kan forstyrres).
- Under arbeidet avgis en viss oljemengde (nødvendig for å smøre kjedet) i omgivelsene. Bruk derfor kun biologisk nedbrytbare oljer egnet for denne typen bruk. Bruk av mineral- eller motoroljer forårsaker alvorlige miljøskader.
- Følg nøye de kommunale bestemmelsene for kasting av emballasje, defekte deler eller deler som er sterkt forurensende. Dette avfallet må ikke kastes med husholdningsavfallet, men kildesorteres og kastes i konteinerne for resirkulering.
- Følg nøye de kommunale bestemmelsene for kasting av avfallsmateriale.

- Når maskinen ikke skal brukes lenger, må den ikke kastes i naturen, men leveres inn til et innsamlingscenter i henhold til gjeldende kommunale bestemmelser.



Ikke kast elektrisk verktøy i husholdningsavfallet. I henhold til direktiv 2012/19/EU om elektrisk og elektronisk avfall, og gjeldende nasjonale lover, skal brukt elektrisk verktøy leveres inn til mottak for et øko-kompatibelt gjenbruk. Hvis de elektriske verktøyene kastes på søppelfyllingen eller graves ned i jorden, kan de giftige stoffene nå grunnvannet og komme inn i næringskjeden og være til skade både for helsen og velferden. Kontakt renholdsverket eller din forhandler for ytterligere opplysninger om avhending av produktet.



Li-ion

Ved endt levetid må batteriene avhendes i henhold til gjeldende miljøbestemmelser. Batteriet inneholder materialer som er farlige for folk og miljø. Batteriet må fjernes og avhendes separat ved et mottak for batterier med litiumioner.



Kildesortering av brukte produkter og emballasje tillater resirkulering og gjenbruk av materialene. Gjenbruk av resirkulerte materialer hindrer miljøforurensning og reduserer behovet for råvarer.

3. BLI KJENT MED MASKINEN

3.1 BESKRIVELSE AV MASKINEN OG BEREGNET BRUK

Maskinen er et skogsbruksredskap, nærmere bestemt en batteridrevet motorkjedesag.

Maskinen består hovedsakelig av en batteridrevet motor og et sverd som overfører bevegelsen fra motoren til sagkjedet, som er den virkelige sagen.

Brukeren holder i maskinen med begge hender (en hånd på fremre håndtak og en hånd på bakre håndtak), og kan bruke hovedfunksjonene hele tiden på sikker avstand fra kutteinnretningen.

3.1.1 Tilsiktet bruk

Maskinen er designet og bygd til:

- kutting og kvisting av trær av dimensjoner som står i forhold til sverdets lengde, eller gjenstander av tre med lignende egenskaper;
- bruk av kun en person.

3.1.2 Feil bruk

Enhver annen bruk, som er forskjellig fra det som er nevnt ovenfor, kan vise seg å være farlig og forårsake skader hos folk og/eller ting. Feil bruk omfatter, men er ikke begrenset til, følgende:

- klipping av hekker;
- fresearbeider;
- kutte opp benker, kasser eller emballasje generelt;
- kutte opp møbler eller alt annet som kan inneholde spikere, skruer eller hva som helst annet av metall;
- utføre slaktearbeid;
- bruke maskinen til kutting av andre materialer enn tre (plastmaterialer, byggematerialer);
- bruke maskinen som vektstang til å løfte, flytte eller brette gjenstander;
- bruke maskinen låst til faste støtter;
- bruk av andre kutteinnretninger enn de som er oppgitt i tabellen "Tekniske data". Fare for alvorlige skader og lesjoner.
- bruk av maskinen sammen med flere personer.

MERK

Feil bruk av maskinen fører til bortfall av garantien. Videre heves produsenten fra ethvert ansvar, og det er dermed brukeren som er ansvarlig for utgiftene ved sakskader, personskader eller skader på tredjepersoner.

3.1.3 Brukergruppe

Denne maskinen er beregnet på ikke-profesjonelle brukere. Maskinen er ment til hobbybruk.

3.2 SIKKERHETSSYMBOLER

Det finnes forskjellige symboler på maskinen (Fig. 1).

Symbolene skal minne operatøren om riktig fremgangsmåte for å bruke den forsiktig og ta de nødvendige forholdsreglene.

Symbolenes betydning:



Advarsel! Les bruksanvisningen før maskinen tas i bruk.



Advarsel! Denne maskinen kan være farlig både for deg og andre dersom den ikke brukes riktig.



Fare! Ikke utsett for regn eller fuktighet.



Advarsel! Fallende objekter. Hold på avstand eventuelle personer som er tilstede.



Fare! Ifør deg alltid hansker når du bruker motorsagen.



Fare! Fare for støt. Hold en avstand på minst 15 m fra kontaktledning.



Fare! Ifør deg alltid hodevern.



Fare! Ifør deg sklisikre vernesko



Fare! Ifør deg hørselsvern og vernebriller.



Advarsel! Se den tilhørende håndboken når det gjelder batteriet og batteriladeren.



! ADVARSEL

Klistremerker som er ødelagt eller uleselig må byttes ut. Be om nye klistremerker hos et autorisert servicesenter.

3.3 IDENTIFIKASJONSETIKETT

Identifikasjonsetiketten oppgir følgende opplysninger (Fig. 1):

1. Lydeffektnivå
2. CE-merke
3. Produksjonsår/måned
4. Type maskin
5. Serienummer
6. Produsentens navn og adresse
7. Artikkelnummer
8. Matespenning

Skriv ned maskinens identifikasjonsnumre i feltene på etiketten på baksiden av bokomslaget.

ADVARSEL

Opplysningene på produktets identifikasjonsetikett må oppgis ved henvendelse til et autorisert verksted.

MERK

Eksempelet på samsvarserklæringen finnes helt bak i bruksanvisningen.

3.4 HOVEDKOMPONENTER

Maskinen består av følgende hoveddeler med følgende funksjoner (Fig. 1):

- A. Motor:** driver klippeinnretningens bevegelse.
- B. Kontroller:** hovedkontrollene for akselerasjon.
- C. Bakre håndtak:** støttehåndtak plassert på den bakre delen av kontrollstangen.
- D. Fremre håndtak:** støttehåndtak plassert på kontrollstangen.
- E. Maskinstøtte:** element som, ved å gå over skuldrene, hjelper med å støtte opp maskinens vekt under arbeidet.
- F. Festepunkt:** punktet der maskinen er koblet til batteriryggsekken.
- G. Batteriryggsekk** (tilbehør tilgjengelig ved forespørsel, avsn. 15.3): enhet som gjør det mulig å plassere batteriene.
- H. Sverd:** støtter og skyver sagkjedet.
- I. Sagkjede:** Kutteelement bestående av ledd med små knivblader kalt "tenner", og sidekoblinger som holdes sammen av nagler.
- J. Stoppelement kjede:** Sikkerhetsinnretning som hindrer ukontrollerte bevegelser av sagkjedet hvis det ødelegges eller slakkes.

- K. Sverdværn:** Dekker kjedesagen på sverdet ved håndtering, transport og lagring av maskinen.
- L. Batteri:** (hvis det ikke leveres med maskinen, se kap. 15.1 "tilbehør på forespørsel"): gir strøm til verktøyet. Egenskapene og bruksreglene er beskrevet i en egen bruksanvisning.
- M. Batterilader** (tilbehør tilgjengelig ved forespørsel, avsn. 15.2): gir strøm til verktøyet. Egenskapene og bruksreglene er beskrevet i en egen bruksanvisning. To modeller med batterilader er tilgjengelige: **M1** (hurtig batterilading); **M2** (standard batterilading); **M3** (dual batterilading).
- N. Koblingsledning:** ledning som gjør det mulig å koble maskinen til batteriryggsekken.

4. MONTERING

FARE

Sikkerhetsbestemmelsene som skal følges er beskrevet i kap. 2. Disse bestemmelsene må nøye overholdes for å unngå alvorlige risikoer eller farer.

Av hensyn til oppbevaring og transport er noen av maskinens deler ikke montert i fabrikken, men må monteres av kunden i henhold til instruksjonene, etter å ha fjernet emballasjen.

ADVARSEL

Utpakking og fullføring av monteringen må foretas på en jevn og solid overflate, med god nok plass til å flytte maskinen og emballasjen. Bruk alltid egnet utstyr. Bruk ikke maskinen før alle indikasjoner i avsnittet "MONTERING" har blitt utført

4.1 DELER TIL MONTERINGEN

I emballasjen finnes delene for monteringen.

4.1.1 Utpakking

1. Åpne emballasjen forsiktig og pass på at ingen av delene forsvinner.
2. Les dokumentasjonen som finnes i esken, også bruksanvisningen.
3. Ta alle deler som ikke er montert ut av esken.
4. Ta maskinen ut av esken.
5. Kast esken og emballasjen i henhold til gjeldende bestemmelser.

4.1.2 Utrustning av batteriryggsekk

Batteriryggsekken kommer allerede montert (Fig. 1.G) og kan løsnes fra selestøtten (Fig. 2) og bæres for hånd.

For å løsne batteriryggsekken, må du trykke på de to øvre knappene (Fig. 2.A).

Batterirommene finnes på begge sidene av ryggsekken (Fig. 3).

På høyre side av ryggsekken finnes:

- ledningskontakt (Fig. 4.A)
- batteribryter (Fig. 4.B)
- en USB-kontakt for lading av andre enheter (eks. mobiltelefoner) (Fig. 4.C)

For å unngå at ledningen henger løst, finnes det to passasjer på begge sidene og i den bakre delen, der du kan dra mateledningen igjennom.

4.2 MONTERING AV SVERDET OG SAGKJEDET

FARE

Utfør alle operasjonene med stanset maskin som er frakoblet batteriryggsekken (Fig. 13).

FARE

Ta alltid på solide arbeidshansker når du håndterer sverdet og kjedet. Vær veldig forsiktig ved montering av sverdet og kjedet for å unngå å sette maskinens sikkerhet og effektivitet i fare. Kontakt forhandleren ved tvil.

1. Skru ut mutteren (Fig. 5.A) med skrunøkkelen som følger med og fjern dekslet ved kjedet (Fig. 5.B) å komme til drivpinjongen og til sverdets sete.
2. Monter sverdet (Fig. 6.A) ved å sette inn pinjongen (Fig. 6.B) i rennen (Fig. 6.C) og skyv den mot den bakre delen av maskinkroppen.
3. Monter kjedet rundt pinjongen som drar kjedet (Fig. 7.A) og langs sverdets spor. Pass på at kjedet beveger seg i riktig retning (Fig. 7.B).



Kjedets
bevegelsesretning

Hvis sverdets tupp er utstyrt med et vinkeldrev, pass på at kjedets ledd føres riktig inn i mellomrommene på drevet (Fig. 8).

4. Kontroller at pluggen ved kjedestrammeren (Fig. 7.C) er korrekt plassert i det passende hullet på sverdet; i motsatt tilfelle, må man

skru med et skrujern på kjedestrammerens skruer (Fig. 7.D), helt til pluggen er skrudd helt inn.

5. Sett på dekslet igjen uten å stramme mutrene helt.
6. Skru på skruen ved kjedestrammeren (Fig. 7.D) helt til man oppnår riktig spenning av kjedet (Fig. 9).
7. Hold sverdet opp og skru mutteren helt inn (Fig. 10.A) med skrunøkkelen som følger med.

4.2.1 Kontroll av kjedets stramming

Kontroller kjedets stramming.

Strammingen er korrekt når leddene som det dras i ikke går ut av sporet når man griper fatt i kjedet midt på sverdet (Fig. 9)

4.3 FORLENGELSE AV BESKJÆRINGSUTSTYRET

- Åpne spaken (Fig. 11.A) ved å følge pilens retning;
- dra i eller skyv sverdet (Fig. 11.B) helt til du får ønsket lengde;
- når reguleringen er ferdig, må du skru knotten godt til ved å følge pilens retning (Fig. 11.C).

ADVARSEL

Kontroller periodisk sammenføyningene for å forsikre deg om at de er godt fastlåste.

5. KONTROLLKOMMANDOER

5.1 GASSPAK

Gasspaken (Fig. 12.A) gjør det mulig å starte/stoppe klippeinnretningen.

Bruk av gasspaken (Fig. 12.A) er kun mulig hvis man samtidig trykker på kontrollspaken for gasspaken (Fig. 12.B).

5.2 LÅSEPAK GASSPAK

Låsepak gasspak (Fig. 12.B) gjør det mulig å bruke gasspaken (Fig. 12.A).

5.3 REGULERINGSKNAPP FOR KLIPPEHASTIGHETEN

Reguleringsknappen for klippehastigheten (Fig. 12.D) lar deg velge mellom to hastighetsnivåer (fig 12.E) avhengig av hva som skal klippes.

FARE

For å unngå utilsiktet start må aldri fingeren holdes på bryteren under flytting.

6. BRUK AV MASKINEN

FARE

Sikkerhetsbestemmelsene som skal følges er beskrevet i kap. 2. Disse bestemmelsene må nøye overholdes for å unngå alvorlige risikoer eller farer.

ADVARSEL

For instruksjoner angående motor og batteri, se de tilhørende instruksjonshåndbøkene.

6.1 FORBEREDENDE OPERASJONER

Før arbeidet starter er det nødvendig å foreta en rekke kontroller og oppgaver for å være sikker på at arbeidet kan skje effektivt på sikreste måte.

1. sett gressklipperen i rett posisjon og godt plantet på bakken;
2. kontroller batteriet (avsn. 6.1.1);
3. sett inn batteriet i et av rommene som finnes i batteriryggsekken (avsn. 7.2.3);
4. ta på deg batteriryggsekken på riktig måte (avsn. 6.1.3);
5. gjør klar maskinstøtten (avsn. 6.1.4).

6.1.1 Kontroll av batteriet

Maskinen leveres uten batteri.

Kjøp et batteri som er best egnet for arbeidet som skal utføres, og lad det helt opp, som forklart i batteriets bruksanvisning.

Se tabellen "Tekniske data" for godkjente batterier for denne maskinen.

MERK

Før hver bruk: Kontroller batteriets lading som beskrevet i batteriets bruksanvisning.

6.1.2 Etterfylling av smøreolje for kjedet

Etterfyll smøreolje for kjedet før maskinen tas i bruk. For fremgangsmåte og forholdsreglene for fylling av olje, (se avsn. 7.3).

6.1.3 Kontroll av kjedets stramming

FARE

Utfør alle operasjonene med stanset maskin som er frakoblet batteriryggsekken (Fig. 13).

Kontroller kjedets stramming.

Strammingen er korrekt når leddene som det dras i ikke går ut av sporet når man griper fatt i kjedet midt på sverdet (Fig. 9).

For å justere kjedets stramming:

1. løsne dekslets mutrer med nøkkelen som følger med (Fig. 5.A).
2. skru på skruen ved kjedestrammeren (Fig. 7.D) helt til man oppnår riktig spenning av kjedet;
3. ved å holde opp sverdet og skru knotten på dekselet helt fast. (Fig. 10.A).

FARE

Ikke arbeid med slakket kjede for dermed å unngå faresituasjoner hvis kjedet skulle komme ut av sporet på sverdet.

ADVARSEL

Under den første bruksperioden (eller etter bytte av kjedet) må denne kontrollen utføres oftere på grunn av innkjøringen.

6.1.4 Bruk av ryggsekken

1. Sett batteriet inn i et av rommene på batteriryggsekken ved å skyve det helt ned til du hører "klikket" som låser det på plass og sikrer elektrisk kontakt (Fig. 3).
2. Koble kabelen til riktig kontakt og roter den til du hører "klikk" som låser den på plass og sikrer elektrisk kontakt (Fig. 4.A).
3. Reguler selene (Fig. 14.A).
4. Lukk selen foran (Fig. 14.B).
5. Koble ledningen til maskinen (Fig. 15).
6. Velg batteriet som skal brukes (Fig. 4.B).

6.1.5 Bruk av maskinstøtten

▲ FARE

Kontroller ofte at hurtigtøleren fungerer effektivt (Fig. 14.C) slik at maskinen kan løses raskt fra selene i tilfelle fare.

Maskinstøtten må tas på før maskinen hektes fast til den dertil egnede koplingen, og remmen må reguleres etter brukerens høyde og kroppsbygning.

- Hekt på karabinkroken (Fig. 14.D) i det egne festet plassert på kommandostangen.
- Om nødvendig, hekt av hurtigtøleren (Fig. 14.C) for å løse maskinen fra selen.

6.2 SIKKERHETSKONTROLLER

Utfør følgende sikkerhetskontroller og kontroller at resultatene stemmer med tabellene.

▲ FARE

En sikkerhetskontroll skal alltid gjennomføres før bruk. Hvis noen av resultatene avviker fra det som er angitt i følgende tabell, er det ikke mulig å bruke maskinen! Lever maskinen til et servicesenter for nødvendige kontroller og reparasjon.

6.2.1 Generell sikkerhetskontroll

Tema	Resultat
Håndtak og vern	Rene, tørre, festet riktig og skikkelig til maskinen
Skruer på maskinen og knivbladet	Godt festet (ikke løsnet)
Kjøleluftpassasjer	Ikke tilstoppet
Sverd	Montert riktig
Kjede	Slipt, ikke skadet eller slitt, riktig montert og strammet.
Vern	Hele, ikke ødelagte.
Batteri	Ingen skade på forpakningen, ingen væskelekkasje
Maskin	Ingen tegn til skader eller slitasje
Batteriryggsekkens koblingsledning (Fig. 1.N).	Ingen tegn til skader.

Gasspak, sikkerhetsspak for gasspaken	Må beveges fritt og utvunget
Igangsetting prøve	Ingen unormal vibrasjon Ingen unormal lyd

6.2.2 Funksjonstest av maskinen

Handling	Resultat
1. Sett inn batteriet i et av rommene som finnes i batteriryggsekken (avsn. 7.2.3). 2. Koble maskinen til batteriholderens ryggsekk med riktig tilkoblingskabel (Fig. 15). 3. Velg batteriet fra skillebryteren (Fig. 4.B).	Knivbladet må ikke bevege seg.
1. Trykk inn gasspedalen (Fig. 12.A). (uten å trykke på låsespaken for låsing av gasspak).	Gasspaken må forbli låst.
1. Trykk låsespak gasspak (Fig. 12.A) og gasspaken (Fig. 12.B).	Spakene må beveges fritt og utvunget. Knivbladet beveger seg.
1. Slipp opp gasspaken (Fig.12.A).	Spaken går automatisk og raskt tilbake til nøytral posisjon. Knivbladet må stoppe.

▲ FARE

Hvis noen av resultatene avviker fra det som er angitt i tabellene, må du ikke bruke maskinen! Kontakt et servicesenter for nødvendige kontroller og reparasjon.

6.3 START

1. Fjern sverdsikringen (Fig. 1.K).
2. Innta en fast og stabil posisjon.
3. Pass på at sverdet og kjedet ikke berører bakken eller andre gjenstander.
4. Koble maskinen til batteriholderens ryggsekk med riktig tilkoblingskabel (Fig. 15).
5. Velg batteriet som skal aktiveres ved bruk av bryteren (Fig. 4.B).

6. Trykk låsespak gassspak (Fig. 12.B), og gasspaken. (Fig. 12.A).
7. Still inn klippehastigheten (Fig. 12.D).

6.4 ARBEID

Før du tar fatt på kvistarbeid for første gang, er det en fordel å:

- ha gjennomgått spesiell opplæring i bruken av denne typen utstyr;
- iføre seg selen på riktig måte;
- ha nøye lest sikkerhetsbestemmelsene og instruksjonene i denne bruksanvisningen;
- øve på vedpinner på bakken eller festet til en bukk, slik at du får nødvendig kjennskap til maskinen og de mest passende kutteteknikkene.

For å kjøre maskinen går du frem på følgende måte:

- maskinen må alltid fasthektes i selene, som må brukes på riktig måte (se avsn. 6.1.2).
- Hold godt fast i maskinen med begge hender.

FARE

Stopp maskinen umiddelbart hvis kjedet blokkeres under arbeidet.

MERK

Under bruk er batteriet beskyttet mot total utlading med en verneinnretning som slår av maskinen og stopper funksjonen.

6.4.1 Kontroller som skal utføres under arbeidet

6.4.1.a Kontroll av kjedets stramming

Under arbeidet utsettes kjedet for en gradvis forlengelse, derfor er det nødvendig å kontrollere dets spenning ofte (avsn. 6.1.4).

6.4.1.b Kontroll av oljetilførselen

ADVARSEL

Ikke bruk maskinen uten at den er smurt!

FARE

Pass på at sverdet og kjedet er skikkelig plassert når oljetilførselen kontrolleres.

Start motoren (avsn. 6.3) og kontroller om kjedets olje tilføres som vist på (Fig. 16).

6.4.2 Arbeidsteknikker

6.4.2.a Kvisting av et tre

FARE

Pass på at området hvor grenene faller er ryddet.

1. Plasser deg på motsatt side i forhold til grenen som skal kuttes.
2. Begynn med de nederste grenene og fortsett kuttingen oppover.
3. Utfør det første kuttet nedenfra og opp (Fig. 17.A). Gjør ferdig kvistingen ved å kutte ovenfra og ned, slik som indikert på (Fig. 17.B).

6.4.2.b Kviste grenene til et tre

Det å kviste innebærer å fjerne grenene fra et tre som er falt ned.

FARE

Vær oppmerksom på hvordan grenene ligger mot bakken samt på muligheten for at disse er i spenning, hvilken retning grenen kan ta under kuttingen og treets mulige ustabilitet etter at grenen er kuttet av.

Når man kvister er det nødvendig å la de største, nedre grenene være, som støtter stammen på bakken.

Kutt av de minste grenene med kun ett kutt (Fig. 18.A).

Det er best å kutte grener under spenning nedenfra og oppover for å unngå at kjedesagen bøyes (Fig. 18.B).

6.5 BRUKSRÅD

ADVARSEL

Stopp maskinen (avsn. 6.6) når du flytter maskinen fra et arbeidsområde til et annet.

Dersom beskjæreren setter seg fast under arbeid i høyden, må operatøren:

1. stoppe maskinen med en gang;
2. dra beskjæreren fra kuttet som har blitt utført ved å løfte opp greinen, om nødvendig;

3. om nødvendig, bruke en håndsag eller en annen motorsag for å frigjøre beskjereren som sitter fast, ved å kutte ved minst 30 cm fra beskjereren som sitter fast. Kutt for å frigjøre den må alltid gjøres mot spissen på greinen (eller det vil si mellom beskjereren som sitter fast og spissen på greinen og ikke mellom stammen og beskjereren som sitter fast). På denne måten hindrer du at beskjereren dras sammen med den delen av greinen som skal kuttes, og slik gjøre situasjonen enda vanskeligere.

6.6 STOPP

Slipp opp gasspaken for å stoppe maskinen (Fig. 12.A).

ADVARSEL

Etter at gasspaken er sluppet tar det noen sekunder før sagkjedet stopper.

ADVARSEL

Stopp alltid maskinen når du flytter maskinen fra et arbeidsområde til et annet.

FARE

For å unngå utilsiktet start må aldri fingeren holdes på låseknappen under flytting.

6.7 ETTER BRUK

1. Plasser bryteren ved batteriryggsekken (Fig. 4.B) på "OFF".
2. Koble maskinen fra batteriryggsekken (Fig. 13).
3. Dra ut batteriryggsekken.
4. Fjern batteriet fra setet og sørg for at det lades (avsn. 7.2.2).
5. Monter sverdsikringen (Fig. 1.K).
6. La motoren kjøle seg ned før maskinen settes bort til oppbevaring.
7. Løsne festemutteren på sverdet for å redusere kjedets stramming.
8. Rengjør maskinen nøye for støv og rester, og fjern spor av sagflis eller olje fra kjedet (avsn. 7.4.2).
9. Kontroller at ingen deler har løsnet eller er skadet. Bytt eventuelt ut ødelagte deler, og stram eventuelt til skruer og bolter som har løsnet.

FARE

Når du lar maskinen stå ubrukt eller uten tilsyn, må du alltid koble maskinen fra batteriryggsekken (Fig. 13) montere sverdsikringen (Fig. 1.K).

7. ORDINÆRT VEDLIKEHOLD

7.1 GENERELT

FARE

Sikkerhetsbestemmelsene som skal følges er beskrevet i kap. 2. Disse bestemmelsene må nøye overholdes for å unngå alvorlige risikoer eller farer.

ADVARSEL

Før kontroll, rengjøring eller vedlikehold/innstilling av maskinen:

1. stopp maskinen;
2. vent til at klippeinnretningen stopper;
3. koble maskinen fra batteriryggsekken (Fig. 13);
4. Fjern batteriet fra setet og sørg for at det lades (avsn. 7.2.2);
5. sett på sverdsikringen (Fig. 1.K), bortsett fra ved inngrep på selve knivbladet;
6. vent til motoren er tilstrekkelig avkjølt;
7. lese igjennom instruksjonene som følger med;
8. bruk egnede klær, arbeidshansker og vernebriller.

- Hyppighet og type vedlikeholdsinngrep er oppgitt i "Vedlikeholdstabell". Tabellen vil hjelpe deg med å holde din maskin effektiv og sikker. I tabellen angis de viktigste inngrepene og hvor ofte de skal utføres. Foreta operasjonen i samsvar med det aktuelle intervallet.
- Bruk av reservedeler og tilbehør som ikke er originale og/eller som ikke er riktig montert, kan ha negativ påvirkning på maskinens funksjon og sikkerhet. Produsenten fraskriver seg ethvert ansvar ved skader, ulykker eller lesjoner som skyldes ovennevnte produkter.
- Originale reservedeler leveres av serviceverksteder og autoriserte forhandlere.

ADVARSEL

Allt vedlikeholds- og justeringsarbeid som ikke er beskrevet i denne bruksanvisningen skal foretas av din forhandler eller et spesialverksted.

7.2 BATTERI

7.2.1 Batteriets autonomi

Batteriets autonomi avhenger av:

- a. miljøfaktorer som fører til økt energiforbruk:
 - kutting av tre og grener som er altfor store.
- b. brukernes oppførsel, som bør unngås:
 - å slå sagen ofte på og av under arbeidet;

- uegnet klippeteknikk i forhold til arbeidet som skal utføres (avsn. 6.4.2).

Gjør følgende for å optimere batteriets autonomi:

- kutt treet når det er tørt;
- bruk en teknikk som er egnet for arbeidet som skal utføres.

Gjør følgende hvis du ønsker å bruke maskinen til lenger arbeidsøker enn hva som er mulig for et standardbatteri:

- kjøp et andre standardbatteri slik at du umiddelbart kan bytte ut det utladete batteriet uten å måtte avbryte arbeidet.

7.2.2 Fjerning og opplading av batteriet

1. Trykk på blokkeringsknappene plassert på batteriet (Fig. 19.A) og fjern batteriet (Fig. 19.B);
2. sett inn batteriet (Fig. 20.A) i batterisetet (Fig. 20.B);
3. koble batteriladeren til en stikkontakt med spenning som oppgitt på typeskiltet;
4. Sørg alltid for å lade batteriet helt som forklart i batteriets bruksanvisning.

MERK

Batteriet er utstyrt med en beskyttelse som forhindrer opplading hvis romtemperaturen ikke er på mellom 4-40 °C.

MERK

Batteriet kan lades når som helst, også delvis, uten fare for at det skades.

7.2.3 Montering av batteriet i batteriryggsekken på nytt

Når ladingen er fullført:

1. fjern batteriet (Fig. 21.A) fra batteriladerens sete (unngå at batteriet står lenge i etter at ladingen er fullført);
2. koble batteriladeren (Fig. 21.B) fra strømmettet;
3. sett inn batteriet (Fig. 3) i setet ved å skyve det helt inn til man hører et "klikk" som låser fast batteriet og sikrer elektrisk kontakt.

7.3 ETTERFYLLING AV KJEDETS OLJETANK

⚠ ADVARSEL

Bruk kun spesialolje eller klebrig olje for motorsager. Ikke bruk olje som inneholder for å unngå tilstopping av filteret i tanken og for å unngå å gjøre uopprettelig skade på oljepumpen.

Bruk av olje av god kvalitet er av største betydning for å oppnå effektiv smøring av skjæreelementene. Brukt olje eller olje av lav kvalitet forhindrer smøringen og reduserer kjedets og sverdets levetid.

Start aldri sagkjedet uten at det er nok olje, fordi det kan skade Beskjæringsenheten og sette sikkerheten i fare.

Gjør følgende for å etterfylle hvis oljenivået er lavt:

1. Skru ut og fjern korken (Fig. 22.A) fra oljetanken.
2. Fyll tanken med olje. Kontroller nivået med indikatoren (Fig. 22.B).
3. Pass på at det ikke kommer skitt inn i oljetanken under etterfyllingen.
4. Sett på og skru fast tankklokket.

7.4 RENGJØRING

7.4.1 Rengjøring av maskinen og motoren

Rengjør maskinen nøye for støv og skitt hver gang den har vært i bruk.

- Hold maskinen, spesielt motoren, fri for løv, grener eller overflødig fett for å redusere risikoen for brann.
- Rengjør alltid maskinen etter bruk med en ren klut fuktet med nøytralt rengjøringsmiddel.
- Fjern alle spor av fuktighet med en ren og myk klut. På lang sikt kan fuktighet forårsake elektrisk støt.
- Ikke bruk aggressive rengjøringsmidler eller løsemidler for å rengjøre plastdelene eller håndtakene.
- Ikke bruk vannsprut, og unngå å væte motoren og elektriske deler.
- For å unngå overoppheting og skader på motoren eller batteriet må grillene på kjøleluftinntaket alltid holdes rene og frie for skitt.

7.4.2 Rengjøring av kjedet

Fjern alle spor av sagflis eller oljerester fra kjedet etter hver bruk.

Demonter kjedet hvis det er veldig tilsølt eller ved harpiksdannelse. La det ligge et par timer i en beholder med spesialrensmiddel. Skyll det deretter med rent vann og behandle det med en egnet spray mot rust, innen det settes på maskinen igjen.

7.5 STOPPELEMENT KJEDE

Kontroller tilstanden ved stoppelementet ved kjedet før hver bruk (Fig. 1.J) og se til gjenoppretting i tilfelle den er ødelagt.

7.6 SMØREHULL PÅ MASKINEN OG SVERDET

Før hver daglige bruk, fjern dekselet (avsn. 4.2), demonter sverdet og kontroller at maskinens smørehull (Fig. 23.A) og ved sverdet (Fig. 23.B) ikke er tilstoppet.

7.7 FESTESKRUER OG -MUTRER

- Hold bolter, skruer og mutrer trukket godt til, for å være sikker på at maskinen alltid er sikkert å bruke.
- Kontroller jevnlig at håndtaket er festet skikkelig.

8. EKSTRAORDINÆRT VEDLIKEHOLD

8.1 KJEDEDREV

Kontroller ofte drevets tilstand hos forhandleren, og bytt det ut når slitasjen overstiger de akseptable grensene.

FARE

Ikke monter et nytt kjede med et slitt tannhjul, eller omvendt.

8.2 VEDLIKEHOLD AV SAGKJEDET

FARE

Med hensyn til sikkerhet og effektivitet er det veldig viktig at kutteinretningene er godt slipte.

Sagkjedet må slipes i følgende situasjoner:

- Sagflisen ligner støv.
- Det kreves større kraft for å kutte.
- Kuttet er ikke rettlinjet.
- Vibrasjonene øker.

ADVARSEL

Hvis sagkjedet ikke er godt nok slipt, øker risikoen for tilbakeslag (kickback).

FARE

Hvis sagkjedet slipes ved et spesialverksted, utføres det med bestemte apparater som sliper det ned så lite som mulig, og som garanterer en jevn sliping av alle eggene.

8.2.1 Bytte av sagkjedet

Kjedet må byttes ut når:

- eggens lengde er 5 mm eller mindre;
- leddenes dødgang på naglene er overdreven;
- kuttehastigheten er treg og gjentatt sliping ikke øker kuttehastigheten. sagkjedet er slitt.

MERK

Etter at sagkjedet er byttet ut må strammingen av sagkjedet kontrolleres oftere på grunn av kjedets innkjøring.

8.3 VEDLIKEHOLD AV SVERDET

ADVARSEL

Alle inngrep på sverdet krever spesifikk kompetanse og egnede redskaper. Av sikkerhetsmessige årsaker anbefales det derfor å kontakte forhandleren.

Vend om sverdet med jevne mellomrom for å unngå en ujevn slitasje.

For å holde sverdet i effektiv stand er det nødvendig å:

1. smøre vinkeldrevets lager med den bestemte sprøyten (avhengig av modell);
2. rengjøre sverdets spor med den bestemte skrapen (følger ikke med) (Fig. 24.A);
3. rengjøre smørehullene (Fig. 24.B);
4. bruke en flat fil og fjerne ujevnheter fra sidene, og utligne eventuelle nivåforskjeller mellom sporene.

8.3.1 Bytte av sverdet

Sverdet må byttes ut når:

- sporets dybde er mindre enn høyden på leddene (som aldri må berøre bunnen),
- den indre veggen i sporet er så slitt at kjedet bøyes til siden.

9. LAGRING

FARE

Sikkerhetsbestemmelsene som skal følges under lagring er beskrevet i avsn. 2.4. Disse bestemmelsene må nøye overholdes for å unngå alvorlige risikoer eller farer.

9.1 LAGRING AV MASKINEN

Når maskinen skal lagres:

1. Ta ut batteriet og sett det til lading;
2. Sett på sverdvernet.
3. Vent til motoren er tilstrekkelig avkjølt;
4. Foreta rengjøring (avsn. 7.4);
5. Kontroller at ingen deler har løsnet eller er skadet. Bytt eventuelt ut ødelagte komponenter, stram skruer eller bolter som har løsnet eller kontakt et autorisert servicesenter.
6. Maskinen må lagres:
 - på et tørt sted;
 - beskyttet mot dårlig vær;
 - utilgjengelig for barn;
 - pass på å fjerne nøkler eller redskaper brukt til vedlikeholdet.

9.2 LAGRING AV BATTERIET

Batteriet må oppbevares på et skyggefylt og kjølig sted uten fuktighet.

MERK

I lengre perioder ute av bruk, må man lade opp batteriet hver 2. måned for å forlenge levetiden.

10. FLYTTING OG TRANSPORT

Gjør følgende hver gang maskinen skal flyttes, løftes, transporteres eller skråstilles:

- Stopp maskinen;
- Vent til kjedet stopper;
- Ta ut batteriet og sett det til lading;
- Sett på sverdvernet;
- Vent til motoren er tilstrekkelig avkjølt;
- Bruk kraftige arbeidshansker;
- Hold fast i maskinen med kun håndtakene, og rett sverdet i motsatt retning av bevegelsesretningen;

Gjør følgende ved transport av maskinen på et kjøretøy:

- fest maskinen skikkelig med tau eller festestroppe under transporten;
- plasser maskinen slik at den ikke utgjør en fare for noen.

11. SERVICE OG REPARASJONER

Denne bruksanvisningen gir alle nødvendige indikasjoner for å kjøre maskinen, samt informasjon om korrekt vedlikehold som kan utføres av brukeren. Alle vedlikeholds- og justeringsoppgaver som ikke er beskrevet i bruksanvisningen, må foretas hos forhandleren eller ved et spesialverksted som har den kompetansen og det utstyret som kreves for å utføre arbeidet riktig. På denne måten opprettholdes maskinens opprinnelige sikkerhets- og driftsnivå.

Inngrep utført ved uegnede verksteder eller av ukvalifiserte personer, fører til bortfall av garantien og hever produsenten for enhver forpliktelse og ethvert ansvar.

- Kun autoriserte servicesenter kan utføre reparasjoner og vedlikehold i garantitiden.
- Autoriserte serviceverksteder bruker utelukkende originale reservedeler. Originale reservedeler og tilbehør har blitt utviklet spesifikt for disse maskinene.
- Uoriginale reservedeler og tilbehør er ikke godkjent, og bruk av uoriginale deler og tilbehør gjør at garantien utgår.
- Det anbefales å levere maskinen inn til et autorisert serviceverksted for vedlikehold, assistanse og kontroll av sikkerhetsinnretningene en gang i året.

12. HVA SOM DEKKES AV GARANTIEN

Garantien dekker alle material- og fabrikkasjonsfeil. Brukeren må nøye følge alle vedlagte instruksjoner. Garantien dekker ikke feil som skyldes:

- Manglende kjennskap til vedlagt dokumentasjon.
- Uforsiktighet.
- Feil eller upassende bruk og montering.
- Bruk av uoriginale reservedeler.

- Bruk av utstyr som ikke følger med, eller som ikke er godkjent av produsenten.
- Dessuten dekker garantien ikke:
- Normal slitasje av forbruksmaterialer som kutteinnretninger og sikkerhetsbolter.
 - Normal slitasje.

Kjøperen er beskyttet av gjeldende lover. Kjøperens lovfestede rettigheter kan ikke på noen måte begrenses av denne garantien.

13. VEDLIKEHOLDSTABELL

Inngrep	Hyppighet		Avsnitt
	Første gang	Deretter hver	
MASKIN			
Kontroll av alle fester	-	Før hver bruk	7.7
Sikkerhetskontroller / Kontroll av betjeningsutstyr	-	Før hver bruk	6.2
Kontroll av kjedets stoppelement	-	Før hver bruk	7.5
Kontroller stengenes feste	-	Før hver bruk	4.4
Generell rengjøring og kontroll	-	Etter hver bruk	7.4
Rengjøring av kjedet	-	Etter hver bruk	7.4.2
Kontroll av smørehullene på maskinen og sverdet	-	Før hver bruk	7.6
Kontroll av kjededrevet	-	En gang i måneden	8.1 *
Vedlikehold av kjedet	-	-	8.2
Vedlikehold av sverdet	-	-	8.3
Etterfylling av kjedeolje	-	Før hver bruk	7.3

* Inngrep som må utføres av forhandleren eller ved et autorisert servicesenter

14. FEILSØKING

PROBLEM	MULIG ÅRSAK	LØSNING
1. Med kontrollspaken for gasspaken (Fig. 12.A) og blokkeringsspaken (Fig. 12.B) koblet inn, roterer ikke klippeenheten.	Batteriet mangler eller er ikke satt riktig inn.	Forsikre deg om at batteriet er korrekt satt på plass (avsn. 7.2.3).
	Feilkobling av batteriryggsekken	Kontroller at maskinen er riktig koblet til batteriryggsekken.
	Batteriet er utladet.	Kontroller ladestatus og lad opp batteriet (avsn. 7.2.2).
	Plasser bryteren ved batteriryggsekken på "OFF.	Kontroller at bryteren (Fig. 4.B) er plassert på et av batteriene i batteriryggsekken.
	Defekt gasspak eller ødelagt maskin.	Ikke bruk maskinen. Stopp maskinen med en gang, ta batteriet ut av batteriryggsekken og ta kontakt med et Servicesenter.
2. Motoren stopper under arbeidet.	Batteriet er ikke satt riktig inn.	Forsikre deg om at batteriet er korrekt satt på plass (avsn. 7.2.3).
	Ødelagt maskin	Ikke bruk maskinen. Fjern batteriet og kontakt et servicesenter.
3. Kjedet i enden av sverdet overopphetes og avgir røyk.	Kjedet er strammet for mye.	Stram kjedet på nytt (avsn. 6.1.4).
	Oljetanken er tom.	Etterfyll tanken med smøreolje (avsn. 7.3).
4. Motoren fungerer ujevnt eller har utilstrekkelig effekt	Problemer med sverdet og kjedet.	Kontroller at kjedet dreier fritt og at sverdets spor ikke er deformert.
5. Man registrerer støy og/eller vibrasjoner under arbeidet	Løse eller skadde deler	Stopp maskinen, fjern batteriet og gjør følgende: <ul style="list-style-type: none"> – Kontroller skadene; – Kontroller om det finnes deler som har løsnet, og stram dem; – Bytt ut eller reparer de ødelagte delene med nye deler med tilsvarende egenskaper.
6. Det ryker fra maskinen ved bruk.	Maskin ødelagt.	Ikke bruk maskinen. Stopp maskinen med en gang, koble den fra batteriryggsekken og ta kontakt et servicesenter.

7. Batteriets autonomi er utilstrekkelig	Tunge driftsforhold med økt energiforbruk	Optimaliser arbeidet (avsn. 7.2.1)
	Batteriet er utilstrekkelig ut fra driftsbehovene	Bruk et annet eller et større batteri (avsn. 7.2.1)
	Foringelse av batteriets kapasitet	Kjøp et nytt batteri
8. Batteriladeren lader ikke batteriet	Batteriet er ikke satt riktig inn i batteriladeren	Kontroller om det er korrekt satt inn (avsn. 7.2.3)
	Uegnede miljøforhold	Ladingen må utføres i et miljø med egnet temperatur (se batteriets/batteriladerens bruksanvisning)
	Kontaktene er skitne	Rengjør kontaktene
	Mangel på spenning til batteriladeren	Kontroller at støpslet er satt inn og at det er spenning til stikkontakten
	Batteriladeren er defekt	Bytt ut med original reservedel
		Se batteriets/batteriladerens bruksanvisning hvis problemet vedvarer

Hvis problemene fortsetter etter at du har utført disse forbedringsforslagene, må du ta kontakt med forhandleren.

15. TILBEHØR PÅ ETTERSPOELSE

15.1 BATTERIER

Det finnes batterier med ulik kapasitet for å tilpasse spesifikke driftsbehov. Se tabellen "Tekniske data" for godkjente batterier for denne maskinen.

15.2 BATTERILADER

Enhet til bruk for lading av batteriet: hurtig (Fig. 25.A), standard (Fig. 25.B), dual (Fig. 25.C).

15.3 SVERD OG KJEDER

I "Tabell for riktig kombinasjon av sverd og kjede" står det en liste over alle mulige kombinasjoner mellom sverd og kjede, med indikasjoner for hvilke som kan brukes ved hver maskin, merket med symbolet "✓".

Den samme tabellen gir i tillegg info om egenskaper ved kjedene og sverdene tilpasset for hver enkelt maskin.

ADVARSEL

For reservedeler, må man kun bruke sverd og kjeder som står oppført i tabellen. Bruk av kombinasjoner som ikke er godkjente kan forårsake alvorlige personskader og ødelegge maskinen.

ADVARSEL

Gitt at valg, påføring og bruk av sverdet og kjedet tillegges brukeren, med brukerens totale bestemmelsesfrihet, påtar brukeren seg ansvaret som følger av skader som måtte inntreffe på grunn av disse valgene. I tvilstilfeller eller liten kjennskap til hvert enkelt sverd eller kjede, må man ta kontakt med forhandler eller et spesialisert hagesenter.

15.4 BATTERIRYGGSEKK

Enhet som gjør det mulig å romme to batterier og gir elektrisk strøm som er nødvendig for drift av maskinen.

Den leveres av maskinens koblingsledning (Fig. 1.N) og en bryter (Fig. 4.B) som tillater frakobling av strømforsyningen (posisjon "AV") eller for å velge ett av de to batteriene (posisjon "1" og "2").

**SPIS TREŚCI**

1. INFORMACJE OGÓLNE	1
2. NORMY BEZPIECZEŃSTWA	2
3. ZAPOZNANIE SIĘ Z MASZYNĄ	7
3.1 Opis maszyny i jej przeznaczenie	7
3.2 Oznakowanie bezpieczeństwa	7
3.3 Etykieta znamionowa	8
3.4 Podstawowe części	8
4. MONTAŻ	8
4.1 Elementy montażowe	9
4.2 Montaż prowadnicy i łańcucha zębatego	9
4.3 Przedłużenie SEKATORA	9
5. ELEMENTY STEROWANIA	10
5.1 Dźwignia regulacji obrotów silnika	10
5.2 dźwignia blokady obrotów silnika	10
5.3 Przycisk regulacji prędkości cięcia	10
6. UŻYTKOWANIE MASZYNY	10
6.1 Czynności wstępne	10
6.2 Kontrole bezpieczeństwa	11
6.3 Uruchomienie	12
6.4 Praca	12
6.5 Wskazówki dotyczące użytkowania	13
6.6 Zatrzymanie	13
6.7 Wskazówki po zakończeniu użytkowania	13
7. KONSERWACJA ZWYCZAJNA	14
7.1 Informacje ogólne	14
7.2 Akumulator	14
7.3 Napełnianie zbiornika oleju smarującego prowadnicę i łańcuch	15
7.4 Czyszczenie	15
7.5 element blokujący łańcucha	15
7.6 Otwory smarowania urządzenia i prowadnicy	15
7.7 Nakrętki i śruby mocujące	15
8. KONSERWACJA NADZWYCZAJNA	15
8.1 Zębatka łańcucha	15
8.2 Konserwacja łańcucha zębatego	16
8.3 Konserwacja prowadnicy	16
9. MAGAZYNOWANIE	16
9.1 Magazynowanie maszyny	16
9.2 Magazynowanie akumulatora	16
10. PRZEMIESZCZANIE I TRANSPORT	17
11. SERWIS I NAPRAWA	17
12. ZAKRES GWARANCJI	17
13. TABELA CZYNNOŚCI KONSERWACYJNYCH	18
14. IDENTYFIKACJA USTEREK	18
15. AKCESORIA NA ZAMÓWIENIE	20
15.1 Akumulatory	20
15.2 Ładowarka akumulatora	20
15.3 Prowadnice i łańcuchy	20
15.4 Plecak na akumulatory	20

1. INFORMACJE OGÓLNE**1.1 JAK POSŁUGIWAĆ SIĘ INSTRUKCJĄ OBSŁUGI**

W tekście instrukcji, niektóre paragrafy zawierające szczególnie ważne informacje dotyczące bezpieczeństwa lub funkcjonowania maszyny, są wyszczególnione na różne sposoby, według następujących zasad:

▲ ZAGROŻENIE

Niezastosowanie się do tego ostrzeżenia może spowodować obrażenia ciała użytkownika lub osób trzecich i/lub spowodować szkody materialne.

▲ OSTRZEŻENIE

Dostarcza dokładniejszego omówienia lub dodatkowych elementów do podanych poprzednio wskazówek, w celu zapobieżenia uszkodzenia maszyny lub spowodowania strat.

UWAGA

Zawiera dodatkowe informacje niezwiązane z niebezpiecznymi lub potencjalnie szkodliwymi sytuacjami.

Paragrafy oznaczone kwadracikiem z krawędzią z szarych kropek wskazują na opcjonalne funkcje, które nie występują we wszystkich modelach opisanych w niniejszej instrukcji. Należy sprawdzić, czy dana opcja obecna jest w zakupionym modelu.

Wszystkie określenia "przedni", "tylny", "prawy" i "lewy" rozumie się w odniesieniu do pozycji roboczej operatora obsługującego maszynę.

1.2 ODNOŚNIKI**1.2.1 Rysunki**

Rysunki w niniejszej instrukcji zostały kolejno ponumerowane: 1, 2, 3, itd. Elementy przedstawione na rysunkach zostały oznaczone literami A, B, C, itd. Oznaczenie elementu C na rysunku 2 to: "Patrz rys. 2 C" lub po prostu "(rys. 2 C)".

Ilustracje mają charakter poglądowy. Części składowe Państwa maszyny mogą nieco różnić się od elementów przedstawionych na rysunkach.

1.2.2 Tytuły

Podręcznik podzielony jest na rozdziały i paragrafy. Tytuł paragrafu "2.1 Instruktaż" to podtytuł "2. Zasady bezpieczeństwa". Odniesienia do tytułów lub paragrafów są oznaczone skrótami rozdz. lub par. i opatrzone odpowiednim numerem. Przykład: "rozdz. 2" lub "par. 2.1".

2. NORMY BEZPIECZEŃSTWA

2.1 PODSTAWOWE ZALECENIA BEZPIECZEŃSTWA DLA URZĄDZEŃ ELEKTRYCZNYCH

ZAGROŻENIE

Przeczytać wszystkie zalecenia, instrukcje, ilustracje i specyfikacje dostarczone z maszyną. *Nieprzestrzeganie zamieszczonych poniżej instrukcji może spowodować porażenie prądem, pożary i/lub poważne obrażenia ciała.*

Zachować wszystkie zalecenia i instrukcje do wykorzystania w przyszłości.

Pojęcie "urządzenie elektryczne" cytowane w zaleceniach bezpieczeństwa odnosi się do Państwa urządzenia zasilanego akumulatorem (bez kabla).

1) Bezpieczeństwo miejsca pracy

- Utrzymywać w czystości miejsce pracy i zapewnić odpowiednie oświetlenie.** Powierzchnie brudne i nieuporządkowane sprzyjają wypadkom.
- Nie używać urządzeń elektrycznych w środowiskach zagrożonych wybuchem, w obecności łatwopalnych cieczy, gazów lub pyłów.** Narzędzia elektryczne wytwarzają iskry, które mogą spowodować zapalenie pyłu lub oparów.
- Przeprowadzać prace z użyciem narzędzi elektrycznych z dala od dzieci i osób postronnych.** Nieuwaga może spowodować utratę kontroli nad tymi narzędziami.

2) Bezpieczeństwo elektryczne

- Wtyczki urządzeń elektrycznych muszą pasować do gniazda. Nigdy nie dokonywać modyfikacji wtyczki. Nie stosować wtyczek zastępczych dla urządzeń elektrycznych wyposażonych w instalację uziemiającą.** Niezmodyfikowane wtyczki i pasujące gniazda zmniejszą ryzyko porażenia prądem.

- Unikać kontaktu ciała z uziemionymi powierzchniami jak rury, grzejniki, kuchenki i lodówki.** Uziemienie ciała zwiększa ryzyko porażenia prądem.
- Nie wystawiać elektronarzędzi na działanie deszczu lub wilgotności.** Wejście wody, która przedostaje się do urządzenia elektrycznego zwiększa ryzyko porażenia prądem elektrycznym.
- Pamiętać o prawidłowym użyciu kabla. Nigdy nie używać kabla do przenoszenia, ciągnięcia lub odłączania elektronarzędzia. Trzymać przewód z dala od źródeł ciepła, oleju, ostrych krawędzi lub ruchomych części.** Zniszczone lub splątane kable zwiększają ryzyko porażenia prądem elektrycznym.
- Używając elektronarzędzia na zewnątrz, stosować przedłużacz odpowiedni do użycia na zewnątrz.** Użycie przewodu z przedłużaczem odpowiednim do użycia na zewnątrz zmniejsza ryzyko porażenia prądem elektrycznym.
- Jeżeli używanie elektronarzędzia w wilgotnym miejscu jest nieuniknione, należy użyć zasilacza zabezpieczonego wyłącznikiem różnicowoprądowym (RCD).** Zastosowanie wyłącznika RCD zmniejsza ryzyko porażenia prądem elektrycznym.

3) Bezpieczeństwo osobiste

- Należy zachować ostrożność i zdrowy rozsądek podczas wykonywania czynności z użyciem elektronarzędzia. Nie używać urządzeń elektrycznych, gdy jest się zmęczonym lub pod wpływem środków odurzających, alkoholu lub leków.** Moment nieuwagi podczas użytkowania urządzenia elektrycznego może spowodować poważne obrażenia ciała.
- Stosować odzież ochronną. Zakładać zawsze okulary ochronne.** Stosowanie sprzętu ochronnego takiego jak maski przeciwpyłowe, obuwie antypoślizgowe, kaski ochronne lub ochronniki słuchu zmniejsza ryzyko spowodowania obrażeń ciała.
- Unikać przypadkowego uruchamiania narzędzia. Przed włożeniem akumulatora, chwyceniem i przemieszczeniem urządzenia elektrycznego, należy upewnić się, że jest ono wyłączone.** Przenoszenie urządzenia elektrycznego z palcem umieszczonym na wyłączniku lub umieszczanie akumulatora z wyłącznikiem ustawionym w pozycji "ON" sprzyja powstawaniu wypadków.
- Przed uruchomieniem urządzenia elektrycznego należy zdjąć wszystkie klucze i narzędzia regulujące.** Klucz lub narzędzie regulujące, które pozostają w

kontakcie z częścią wirującą mogą stworzyć ryzyko obrażeń ciała.

- e) **Zachować równowagę. Utrzymywać zawsze odpowiednią postawę i zachować równowagę ciała.** Umożliwia to lepszą kontrolę nad pracą urządzenia elektrycznego w nieprzewidywanych sytuacjach.
 - f) **Stosować odpowiednią odzież. Nie zakładac obszernych ubrań oraz biżuterii. Trzymać włosy, części ubrania i rękawice w odpowiedniej odległości od ruchomych części urządzenia.** Obszerne ubrania, biżuteria lub długie włosy mogą zaplątać się w ruchome części urządzenia.
 - g) **Jeśli obecne są przyrządy do podłączenia do urządzeń wchłaniających i gromadzących kurz, należy upewnić się, że są one odpowiednio podłączone i właściwie stosowane.** Korzystanie z tego typu urządzeń może ograniczyć ryzyko związane z obecnością kurzu.
 - h) **Nie pozwolić, aby pewność nabyta w związku z częstym użyciem maszyny sprawiła, że zostaną zignorowane zasady bezpieczeństwa.** Niedbałość może w ułamku sekundy spowodować poważne obrażenia.
- 4) Użytkowanie i zabezpieczanie urządzenia elektrycznego.**
- a) **Nie przeciążać urządzenia elektrycznego.** Użytkować urządzenie elektryczne w sposób odpowiedni do wykonywanej pracy. Odpowiednie urządzenie elektryczne wykona pracę lepiej, w sposób bardziej bezpieczny i z prędkością, do której zostało zaprojektowane.
 - b) **Nie używać urządzenia elektrycznego, jeżeli wyłącznik nie jest w stanie go normalnie włączyć lub wyłączyć.** Urządzenie elektryczne, które nie może być włączone za pomocą wyłącznika jest niebezpieczne i musi być naprawione.
 - c) **Wyjąć akumulator z gniazda przed wykonaniem jakichkolwiek czynności regulacyjnych, wymianą akcesoriów lub przed odłożeniem elektronarzędzia.** Powyższe środki bezpieczeństwa zmniejszają ryzyko przypadkowego włączenia urządzenia elektrycznego.
 - d) **Przechowywać nieużytkowane urządzenia elektryczne z dala od dzieci i nie pozwalać na ich użytkowanie przez osoby, które nie zapoznały się z nimi i z instrukcją ich obsługi.** Urządzenia elektryczne są niebezpieczne w rękach niedoświadczonych użytkowników.
 - e) **Dbać o prawidłową konserwację urządzeń elektrycznych.** Sprawdzac czy części ruchome są ustawione liniowo i posiadają swobodę ruchu, czy nie ma pękniętych części lub czy nie zaistniały inne warunki, które mogłyby wpłynąć na funkcjonowanie

urządzenia elektrycznego. W przypadku uszkodzeń, urządzenie elektryczne musi być naprawione przed powtórnym jego użyciem. Wiele wypadków jest spowodowanych niedostateczną konserwacją.

- f) **Przechowywać elementy tnące odpowiednio naostrzone i wolne od brudu i zanieczyszczeń.** Odpowiednia konserwacja elementów tnących i ostrze krawędzi tnących sprawia, że są one mniej podatne na zacięcia i łatwiejsze do kontrolowania.
 - g) **Korzystać z urządzenia elektrycznego i akcesoriów zgodnie z zaleceniami, z uwzględnieniem warunków pracy i rodzaju pracy do wykonania.** Użycie urządzenia elektrycznego w sposób niezgodny z jego przeznaczeniem może doprowadzić do niebezpiecznych sytuacji.
 - h) **Utrzymywać uchwyty suche, czyste i wolne od oleju i smaru.** Śliskie uchwyty uniemożliwiają bezpieczną obsługę i kontrolę narzędzia w nieprzewidywanych sytuacjach.
- 5) Wykorzystanie i środki ostrożności dotyczące stosowania narzędzi akumulatorowych**
- a) **Ładować wyłącznie za pomocą ładowarki wskazanej przez producenta.** Ładowarka odpowiednia do konkretnego typu zespołu akumulatorowego może stwarzać ryzyko pożaru, gdy używana jest do ładowania innych zespołów akumulatorowych.
 - b) **Stosować narzędzia elektryczne wyłącznie z odpowiednio przystosowanymi do nich zespołami akumulatorowymi.** Stosowanie jakiegokolwiek innego zespołu akumulatorowego może stwarzać ryzyko obrażeń i pożaru.
 - c) **Kiedy zespół akumulatorowy nie jest użytkowany, należy trzymać go z dala od innych przedmiotów metalowych, takich jak spinacze, monety, klucze, gwoździe, śruby lub inne małe przedmioty metalowe, które mogą spowodować połączenie dwóch zacisków.** Wywoływanie zwarcia na zaciskach akumulatora może spowodować oparzenia lub pożar.
 - d) **Jeśli akumulator jest w złym stanie technicznym, może powstać wyciek: unikać wszelkiego kontaktu z nim. Jeśli dojdzie do przypadkowego kontaktu skóry z płynem akumulatorowym, niezwłocznie spłukać wodą. Jeśli płyn dostanie się do oczu, należy natychmiast zwrócić się o pomoc medyczną.** Płyn wyciekający z akumulatora może powodować podrażnienia skóry lub poparzenia.
 - e) **Nie używać uszkodzonego lub zmodyfikowanego akumulatora lub przyrządu.** Uszkodzone lub zmodyfikowane akumulatory mogą zachowywać się w nieprzewidywalny sposób, powodując pożar, wybuch lub ryzyko obrażeń.

- f) **Nie wystawić akumulatora na działanie ognia lub zbyt wysokich temperatur.** Narazenie na ogień lub temperatury przekraczające 130°C może spowodować wybuch. UWAGA Temperaturę „130°C” można zastąpić temperaturą „265°F”.
- g) **Postępować zgodnie z instrukcjami dotyczącymi ładowania i nie ładować akumulatora poza zakresem temperatur wskazanym w instrukcji.** Niewłaściwe ładowanie lub ładowanie w temperaturach poza podanym zakresem może uszkodzić akumulator i zwiększyć ryzyko pożaru.

6) Pomoc techniczna

- a) **Urządzenie elektryczne powinno być naprawiane przez wykwalifikowany personel przy wykorzystaniu wyłącznie oryginalnych części zamiennych.** Umożliwia to zapewnienie bezpieczeństwa urządzenia elektrycznego.
- b) **Nigdy nie naprawić uszkodzonych akumulatorów.** Konserwację akumulatorów powinien wykonywać wyłącznie producent lub autoryzowany serwis.

2.2 SZCZEGÓLNE PRZEPISY DOTYCZĄCE BEZPIECZEŃSTWA PIŁ ŁAŃCUCHOWYCH PIŁ ELEKTRYCZNYCH

- **Trzymać wszystkie części ciała z dala od łańcucha zębatego podczas, gdy piła łańcuchowa jest w ruchu. Przed uruchomieniem piły łańcuchowej, należy upewnić się, że łańcuch zębaty nie styka się z żadnym elementem.** Chwila nieuwagi podczas uruchamiania piły łańcuchowej może spowodować, że odzież lub części ciała zostaną wciągnięte i wplątane w łańcuch zębaty.
- **Prawą ręką należy zawsze trzymać uchwyt tylny, a lewą ręką uchwyt przedni.** Nigdy nie należy trzymać odwrotnie rąk na pile łańcuchowej, ponieważ zwiększa się ryzyko zranienia operatora.
- **Chwytać urządzenie elektryczne tylko w miejscach izolowanych przez uchwyty, ponieważ łańcuch zębaty mógłby zetknąć się z ukrytymi przewodami.** Kontakt łańcucha zębatego z kablem pod napięciem może spowodować, że również metalowe części narzędzia znajdują się pod napięciem, co może doprowadzić do porażenia operatora prądem elektrycznym.
- **Stosować okulary ochronne i ochronniki słuchu.** Zaleca się stosowanie innych środków ochrony indywidualnej na głowę, ręce i stopy. Noszenie odpowiedniej odzieży ochronnej zmniejsza ryzyko uszkodzeń ciała spowodowanych przez latające drzazgi lub przez przypadkowy kontakt z piłą zębata.
- **Nie stosować piły łańcuchowej do prac na drzewie.** Uruchomienie piły łańcuchowej, gdy stoi się na drzewie może spowodować obrażenia ciała.

- **Utrzymywać zawsze odpowiednie oparcie dla stóp i uruchamiać piłę łańcuchową tylko wtedy, gdy stoi się na stabilnej, bezpiecznej i płaskiej powierzchni.** Niestabilne lub śliskie powierzchnie, takie jak schody, mogą spowodować utratę równowagi lub kontroli nad piłą łańcuchową.
- **Podczas obcinania naprężonych gałęzi, należy uważać na ryzyko odbicia.** Kiedy naprężenie włókien drewna nagle znika, naprężona gałąź przez efekt sprężenia zwrotnego może uderzyć w operatora i/lub sprawić, że straci on kontrolę nad piłą łańcuchową.
- **Zachować szczególną ostrożność podczas cięcia krzaków i młodych krzewów.** Cienkie materiały mogą utknąć w łańcuchu zębata i zostać wyrzucone w kierunku operatora i/lub spowodować utratę równowagi.
- **Przenosić piłę łańcuchową za pomocą przedniego uchwytu, gdy jest wyłączona, trzymając ją z dala od ciała. Podczas transportu lub przechowywania piły łańcuchowej należy zawsze zakładać pokrywę prowadnicy.** Poprawne obchodzenie się z piłą łańcuchową zmniejsza prawdopodobieństwo przypadkowego kontaktu z ruchomym łańcuchem zębata.
- **Przestrzegać wskazówek dotyczących smarowania, napięcia łańcucha i części zamiennych.** Łańcuch, którego naprężenie i smarowanie są nieprawidłowe może spowodować jego zerwanie się jak również zwiększyć ryzyko odbicia.
- **Utrzymywać uchwyty suche, czyste i wolne od oleju i smaru.** Uchwyty tłuste i zabrudzone olejem są śliskie, powodując tym samym utratę kontroli.
- **Stosować piłę wyłącznie do cięcia drewna. Nie używać piły łańcuchowej do prac nieprzewidzianych w instrukcji obsługi. Nie używać piły łańcuchowej do cięcia tworzyw sztucznych, materiałów budowlanych lub materiałów innych niż drewno.** Używanie piły łańcuchowej do prac innych niż te przewidziane w instrukcji obsługi może doprowadzić do zaistnienia niebezpiecznych sytuacji.
- **Miejscowe przepisy prawne mogą określić najniższą granicę wieku dla użytkowników.**

▲ ZAGROŻENIE

Przedłużone narażenie na drgania może spowodować zranienia i zaburzenia neurologiczno-naczyniowe (znane również jako "fenomen Raynauda" lub "biała ręka") przede wszystkim u cierpiących na zaburzenia krążenia. Objawy mogą dotyczyć rąk, nadgarstków oraz palców i charakteryzują się utratą czucia, mrowieniem, świerzbieniem, bólem, utratą barwy lub zmienioną strukturą skóry. Objawy te mogą nasilić się wskutek niskiej temperatury otoczenia i/lub zbyt mocnego ściskania uchwytu. Przy pojawieniu się tego typu oznak należy zredukować czas użytkowania maszyny i skonsultować się z lekarzem.

- **Robić sobie przerwy i często zmieniać pozycję roboczą.**
- Niewłaściwa konserwacja, użycie niezgodnych części zamiennych lub naruszenie urządzeń zabezpieczających może spowodować uszkodzenie sprzętu i poważne zranienie użytkownika.
- Przed odstawieniem maszyny po jej użyciu należy przeprowadzić czyszczenie i konserwację.
- Jeśli urządzenie zostało uderzone lub upadło, przed ponownym uruchomieniem należy się upewnić, że jest w dobrym stanie.
- Wyjąć kawałki gałęzi.
- Zwrócić uwagę na gałęzie, które po przycięciu mogą uderzyć użytkownika oraz na te, które po upadku na ziemię mogą wywołać ryzyko odbicia.

2.3 PRZYCZYNY ODBICIA I ŚRODKI ZAPOBIEGAWCZE DLA OPERATORA

Zjawisko odbicia może zaistnieć, gdy ostrze lub końcówka przewodnicy dotkną obiektu, lub gdy drewno zakleszczy się, unieruchamiając piłę łańcuchową w punkcie cięcia.

Kontakt z końcówką może, w niektórych przypadkach, spowodować nagłą reakcją zwrotną, wyrzucając przewodnicę do góry i do tyłu w kierunku operatora.

Unieruchomienie łańcucha zębatego w górnej części przewodnicy może spowodować gwałtowne wypchnięcie łańcucha zębatego do tyłu w kierunku operatora.

Każda z wymienionych reakcji może spowodować utratę kontroli nad piłą, powodując obrażenia operatora. Nie można polegać wyłącznie na urządzeniach zabezpieczających na wyposażeniu piły.

Użytkownik piły łańcuchowej powinien podjąć środki ostrożności mające na celu wyeliminowanie ryzyka wypadków i obrażeń ciała podczas wykonywania prac cięcia. Odbicie jest wynikiem niewłaściwego użycia narzędzia i/lub nieodpowiednich procedur lub nieprawidłowych warunków pracy i można go uniknąć poprzez podjęcie odpowiednich środków ostrożności, określonych poniżej:

- **Mocno trzymać piłę obiema rękami, kciuki i palce wokół uchwytów piły łańcuchowej oraz przyjąć pozycję ciała i ramion umożliwiającą stawienie oporu sile odbicia.** Siły odbicia mogą być kontrolowane przez operatora, jeśli podjęte zostały niezbędne środki ostrożności. Nie wypuszczać z rąk piły łańcuchowej.
- **Nie wyciągać zbyt wysoko rąk i nie ścinać powyżej wysokości ramion.** Pomaga to uniknąć przypadkowego kontaktu z końcówkami i umożliwia zachowanie lepszej kontroli nad piłą łańcuchową w nieoczekiwanych sytuacjach.
- **Używać tylko przewodnic i łańcuchów zatwierdzonych przez producenta.** Nieodpowiednie pro-

wadnice i łańcuchy mogą spowodować zerwanie się łańcucha i/lub odbicie.

- **Postępować zgodnie z instrukcjami producenta odnośnie ostrzenia i konserwacji piły łańcuchowej.** Zmniejszenie się poziomu głębokości zębów może zwiększyć ryzyko odrzutów.

- **Metody użytkownika elektrycznej piły łańcuchowej (akumulatorowej)**

Przestrzegać zawsze zaleceń bezpieczeństwa i stosować techniki przecinania najbardziej odpowiednie dla rodzaju wykonywanej pracy, zgodnie ze wskazówkami i przykładami zamieszczonymi w instrukcji obsługi.

- **Bezpieczne przemieszczanie elektrycznej piły łańcuchowej (akumulatorowej)**

Za każdym razem, gdy konieczne jest przestawienie lub przemieszczenie maszyny, należy:

- wyłączyć silnik, odczekać, aż łańcuch zatrzyma się i odłączyć maszynę od sieci elektrycznej (wyjąć akumulator z gniazda);
- nałożyć osłonę na przewodnicę;
- chwycić urządzenie wyłącznie za uchwyty i kierować przewodnicę w przeciwną stronę w stosunku do kierunku przemieszczania.

Kiedy transportuje się maszynę pojazdem samochodowym, należy umieścić je w taki sposób, aby nie stanowiła ona zagrożenia dla osób oraz mocno zablokować ją.

- **Zalecenia dla początkujących**

Przed wykonaniem po raz pierwszy ścinki drzewa lub obcięcia konarów, należy:

- przejść specjalne przeszkolenie w zakresie użytkowania tego typu urządzenia;
- zapoznać się uważnie z zaleceniami bezpieczeństwa i instrukcjami obsługi zawartymi w niniejszej instrukcji;
- przeciwżyć cięciu na kłodach leżących na ziemi lub zamocowanych na stojakach w taki sposób, aby uzyskać niezbędną znajomość obchodzenia się z maszyną i najbardziej odpowiednimi technikami cięcia.

- **Prawidłowe użytkowanie i obchodzenie się z akumulatorowymi urządzeniami elektrycznymi.**

- Przed włożeniem akumulatora, należy upewnić się, że urządzenie zostało wyłączone. Montaż akumulatora do włączonego urządzenia elektrycznego może być przyczyną wypadków.
- Do ładowania akumulatora należy używać wyłącznie ładowarek zalecanych przez producenta. Ładowarki są zwykle przystosowane do danego typu akumulatora, w przypadku stosowania ich z innym typem akumulatora, istnieje ryzyko spowodowania pożaru.
- Używać wyłącznie ściśle określonych akumulatorów, zalecanych przez producenta i odpowiednich do użytkowanego urządzenia.

Stosowanie innych akumulatorów może być przyczyną powstania obrażeń ciała oraz stwarzać ryzyko pożaru.

- d) Nieużywany akumulator należy przechowywać z dala od spinaczy biurowych, monet, kluczy, gwoździ, śrub lub innych małych przedmiotów metalowych, które mogłyby spowodować zwarcie styków. Zwarcie styków akumulatora może spowodować zapalenie lub pożar.
- e) Akumulator będący w złym stanie technicznym może spowodować wyciek płynu. Unikać kontaktu z płynem. W razie przypadkowego kontaktu, przepłukać wodą. W przypadku kontaktu płynu z oczami, zasięgnąć porady lekarza. Płyn wyciekający z akumulatora może spowodować podrażnienia skóry lub poparzenia.
- f) Sprawdzić, czy akumulator jest w dobrym stanie technicznym i nie nosi oznak uszkodzenia. Nie należy używać maszyny z akumulatorem uszkodzonym lub zużyтым.

2.4 AKUMULATOR/ŁADOWARKA

OSTRZEŻENIE

Poniższe przepisy bezpieczeństwa dotyczą wymogów bezpieczeństwa zawartych w instrukcji obsługi ładowarki.

- Do ładowania akumulatora należy używać wyłącznie ładowarek akumulatora zalecanych przez producenta. Zastosowanie niewłaściwej ładowarki akumulatora może spowodować porażenie prądem, przegrzanie lub wyciek płynu żrącego z akumulatora.
- Używać wyłącznie ściśle określonych akumulatorów, zalecanych przez producenta i odpowiednich do użytkowanego urządzenia. Stosowanie innych akumulatorów może być przyczyną powstania obrażeń ciała oraz stwarzać ryzyko pożaru.
- Przed włożeniem akumulatorów upewnić się, że przełącznik plecak na akumulatory znajduje się w pozycji „OFF”. Montaż akumulatora do włączanego urządzenia elektrycznego może być przyczyną pożarów.
- Nieużywany akumulator należy przechowywać z dala od spinaczy biurowych, monet, kluczy, gwoździ, śrub lub innych małych przedmiotów metalowych, które mogłyby spowodować zwarcie styków. Zwarcie styków akumulatora może spowodować zapalenie lub pożar.
- Nie używać ładowarki akumulatora w obecności oparów, substancji łatwopalnych lub na powierzchniach łatwopalnych takich jak papier, tkanina itp. Podczas ładowania, ładowarka akumulatora ulega nagrzaniu, co mogłoby spowodować pożar.

- Podczas transportu akumulatorów, uważać, aby kontakty nie zostały ze sobą połączone i nie używać pojemników metalowych do transportu.

2.5 OCHRONA ŚRODOWISKA

Ochrona środowiska odgrywa ważną i priorytetową rolę podczas użytkowania maszyny. Powinno się ono odbywać w trosce o dobro społeczeństwa i środowiska, w którym żyjemy.

- Unikać sytuacji, w której staje się ona elementem zakłócającym spokój otoczenia. Użytkować urządzenia tylko w stosownych godzinach (nigdy wcześniej rano albo w nocy, gdy hałas mógłby przeszkadzać innym osobom).
- Podczas pracy, dostaje się do środowiska pewna ilość oleju, niezbędna do smarowania łańcucha, z tego powodu należy używać wyłącznie oleju biodegradowalnego przeznaczonego do tego celu. Użycie oleju mineralnego lub oleju silnikowego powoduje poważne szkody w środowisku naturalnym.
- Przestrzegać skrupulatnie lokalnych przepisów dotyczących usuwania opakowań, zniszczonych części, czy jakichkolwiek innych elementów zanieczyszczających środowisko; odpady te nie mogą być wyrzucane do śmieci, ale muszą być oddzielone i składowane w odpowiednich punktach selektywnego gromadzenia odpadów, które przeprowadzą utylizację tych materiałów.
- Należy skrupulatnie przestrzegać lokalnych przepisów dotyczących utylizacji odpadów.
- Po ostatecznym zaniechaniu używania maszyny, nie porzucać jej w środowisku, lecz zwrócić się do punktu selektywnego gromadzenia odpadów, zgodnie z obowiązującymi lokalnymi przepisami.



Nie wyrzucać urządzeń elektrycznych wraz z odpadami domowymi. Zgodnie z Dyrektywą Europejską 2012/19/WE w sprawie zużytego sprzętu elektrycznego i elektronicznego oraz jej wykonawstwa zgodnie z przepisami krajowymi, zużyte urządzenia elektryczne muszą być zbierane oddzielnie w celu ponownego ich wykorzystania w sposób przyjazny dla środowiska. Jeżeli urządzenia elektryczne są usuwane na składowisku odpadów lub w terenie, szkodliwe substancje mogą dotrzeć do wód gruntowych i wejść do łańcucha pokarmowego, powodując zagrożenie dla zdrowia ludzkiego i dobrego samopoczucia. Aby uzyskać więcej szczegółowych informacji na temat utylizacji tego produktu, należy zwrócić się do organu odpowiedzialnego za utylizację odpadów w gospodarstwach domowych lub do Państwa sprzedawcy.



Pod koniec okresu użytkowania, w trosce o środowisko naturalne, dokonaj utylizacji akumulatora. Akumulator zawiera materiał, który jest niebezpieczny dla osób i otoczenia. Akumulator powinien być poddany utylizacji

w wyspecjalizowanym punkcie, który zajmuje się recyklingiem akumulatorów litowo-jonowych.



Dzięki selektywnej zbiórce zużytych produktów i opakowań możliwy jest recykling i ponowne wykorzystanie materiałów. Ponowne wykorzystanie materiałów pochodzących z recyklingu chroni środowisko naturalne i zmniejsza popyt na surowce.

3. ZAPOZNANIE SIĘ Z MASZYNĄ

3.1 OPIS MASZYNY I JEJ PRZEZNACZENIE

Urządzenie to jest to narzędzie do pracy w lesie o nazwie akumulatorowy sekator łańcuchowy.

Urządzenie to składa się zasadniczo z silnika zasilanego akumulatorem oraz z prowadnicy, która przekazuje napęd z silnika na łańcuch zębaty, który działa jak prawdziwa piła.

Operator trzyma urządzenie obiema rękami za pomocą uchwytu przedniego i tylnego i może sterować głównymi przyciskami, zachowując zawsze bezpieczną odległość od urządzenia tnącego.

3.1.1 Użytkowanie zgodne z przeznaczeniem

Maszyna została zaprojektowana i stworzona do:

- obcinania gałęzi drzew o rozmiarach dostosowanych do długości prowadnicy lub przedmiotów z drewna o podobnych właściwościach;
- użytku tylko przez jednego operatora.

3.1.2 Niewłaściwe użytkowanie

Jakiegokolwiek inne zastosowanie, odbiegające od powyżej opisanego, może okazać się niebezpieczne i powodować szkody wobec osób i/lub mienia. Niewłaściwe użycie urządzenia stanowią (przykładowo podane czynności, ale nie tylko):

- regulowanie żywoptotów;
- prace rzeźbiarskie;
- cięcie na części palet, skrzyń i ogólnie opakowań;
- cięcie na części mebli lub czegośkolwiek, co może zawierać gwoździe, śruby lub wszelkiego rodzaju elementy metalowe;
- wykonywanie prac rzeźniczych;
- używanie urządzenia do cięcia materiałów, które nie są z drewna (tworzyw sztucznych, materiałów budowlanych);
- używanie urządzenia jako dźwigni do podnoszenia, przenoszenia lub łamania przedmiotów;
- użytkowanie urządzenia, gdy umieszczone jest ono na stałych wspornikach;

- korzystanie z urządzeń tnących innych niż te wymienione w tabeli "Dane techniczne". Ryzyko poważnego uszkodzenia ciała i zranienia;
- jednoczesne użytkowanie maszyny przez więcej, niż jedną osobę.

UWAGA

Niewłaściwe użytkowanie maszyny prowadzi do utraty gwarancji i zwalnia producenta od wszelkiej odpowiedzialności, obciążając użytkownika wszelkimi zobowiązaniami wynikającymi ze szkód lub strat spowodowanych, własnych lub wobec osób trzecich.

3.1.3 Typologia użytkowników

Niniejsze urządzenie jest przeznaczone do użytku przez konsumentów, czyli nieprofesjonalnych operatorów. Niniejsze urządzenie przeznaczone jest "do użytku hobbystycznego".

3.2 OZNAKOWANIE BEZPIECZEŃSTWA

Na urządzeniu pojawiają się różne symbole (rys. 1). Ich zadaniem jest przypomnienie użytkownikowi o konieczności zachowania ostrożności i uwagi podczas korzystania z maszyny.

Znaczenie symboli:



Ostrzeżenie! Prosimy przeczytać niniejsze instrukcje przed rozpoczęciem użytkowania urządzenia.



Ostrzeżenie! W przypadku nieprawidłowego użytkowania maszyna może być zagrożeniem dla samego siebie i dla innych.



Zagrożenie! Nie wystawiać na działanie deszczu lub wilgoci.



Ostrzeżenie! Upadek przedmiotów Oddalić od urządzenia ewentualne osoby znajdujące się w jego pobliżu.



Zagrożenie! Zawsze zakładaj rękawice podczas korzystania z piły łańcuchowej.



Zagrożenie! Porażenie Prądem. Zachować odległość co najmniej 15 m od przewodów linii przepływu powietrza.





Zagrożenie! Zawsze stosować ochronę głowy.



Zagrożenie! Nosić antypoślizgowe obuwie ochronne.



Zagrożenie! Nosić ochronniki słuchu i okulary ochronne.



Ostrzeżenie! Zapoznać się z odpowiednią instrukcją obsługi akumulatora i ładowarki.

⚠ OSTRZEŻENIE

Uszkodzone lub nieczytelne etykiety należy wymienić. Zwrócić się o nowe etykiety do autoryzowanego serwisu.

3.3 ETYKIETA ZNAMIONOWA

Etykieta znamionowa zawiera następujące dane (Rys. 1):

1. Poziom mocy akustycznej
2. Znak zgodności
3. Miesiąc/Rok produkcji
4. Typ urządzenia
5. Numer fabryczny
6. Nazwa i adres producenta
7. Kod wyrobu
8. Napięcie zasilania

Zapisać dane identyfikacyjne maszyny w odpowiednich polach na etykiecie zamieszczonej z tyłu okładki.

⚠ OSTRZEŻENIE

Używać danych identyfikacyjnych zamieszczonych na etykiecie identyfikacyjnej produktu za każdym razem w przypadku kontaktowania się z autoryzowanym serwisem.

UWAGA

Przykładowa Deklaracja Zgodności znajduje się na ostatnich stronach instrukcji.

3.4 PODSTAWOWE CZĘŚCI

Urządzenie składa się z następujących elementów, które spełniają następujące funkcje (Rys. 1):

- A. **Silnik:** wprawia w ruch urządzenie tnące.
- B. **Elementy sterowania:** umieszczone są na nich przyciski sterujące przyspieszeniem.
- C. **Uchwyt tylni:** uchwyt podtrzymujący znajdujący się w tylnej części drążka sterowniczego.
- D. **Uchwyt przedni:** uchwyt podtrzymujący znajdujący się na drążku sterowniczym.
- E. **Wspornik maszyny:** element, który po zaczepieniu o plecak pasy na akumulatory pomaga utrzymać masę maszyny podczas pracy.
- F. **Punkt mocowania:** punkt, w którym maszyna jest zaczepiona do plecaka na akumulatory.
- G. **Plecak na akumulator** (dostępny na zamówienie, par. 15.3): urządzenie umożliwiające przechowywanie akumulatorów.
- H. **Prowadnica:** stanowi wsparcie i prowadzi łańcuch zębaty.
- I. **Łańcuch zębaty:** element przeznaczony do cięcia, składający się z ogniw napędowych wyposażonych w małe ostrza zwane "zębami" i przyłączy bocznych połączonych nitami.
- J. **Element blokujący łańcucha:** zabezpieczenie, które uniemożliwia niekontrolowane ruchy łańcucha zębatego w przypadku pęknięcia lub rozluźnienia.
- K. **Ośłona prowadnicy:** urządzenie zabezpieczające piłę łańcuchową, zakładane na prowadnicę w trakcie przemieszczania, transportu lub przechowywania urządzenia.
- L. **Akumulator:** (jeśli nie jest dołączony do urządzenia, patrz rozdział 15.1 "akcesoria na zamówienie"), urządzenie, które dostarcza energię elektryczną do narzędzia; jego cechy i przepisy dotyczące stosowania opisane są w konkretnej instrukcji.
- M. **Ładowarka** (dostępna na zamówienie par. 15.2): Urządzenie, które służy do ładowania akumulatora; jego charakterystyka i zasady użytkowania opisane są w oddzielnej instrukcji. Dostępne są dwa modele ładowarki: **M1** (ładowarka szybka); **M2** (ładowarka standardowa); **M3** (ładowarka dual).
- N. **Kabel połączeniowy:** kabel umożliwiający połączenie maszyny z plecakiem na akumulatory.

4. MONTAŻ

⚠ ZAGROŻENIE

Zasady bezpieczeństwa, których należy przestrzegać podczas korzystania z maszyny opisane są rozdz. 2. Postępować zgodnie z poniższymi instrukcjami, aby uniknąć poważnych zagrożeń i niebezpieczeństw podczas pracy maszyny.

Dla ułatwienia magazynowania i transportu, niektóre części składowe urządzenia nie są montowane bezpośrednio w fabryce, lecz muszą być skompletowane po uprzednim rozpakowaniu, zgodnie z poniższą instrukcją.

⚠ OSTRZEŻENIE

Rozpakowanie i dokończenie montażu musi być wykonane na równym i twardym podłożu, z wystarczającą przestrzenią na poruszanie maszyny i zdjęcie opakowania, korzystając zawsze z odpowiednich narzędzi. Nie używać maszyny przed zakończeniem działań opisanych w sekcji "MONTAŻ"

4.1 ELEMENTY MONTAŻOWE

W opakowaniu znajdują się elementy do montażu.

4.1.1 Rozpakowanie

1. Otworzyć opakowanie zachowując ostrożność, by nie zgubić znajdujących się w nim elementów.
2. Zapoznać się z dokumentacją znajdującą się w opakowaniu, np. z niniejszymi instrukcjami.
3. Wyjąć wszystkie luźne elementy z kartonu.
4. Wyjąć maszynę z opakowania.
5. Usunąć karton i inne elementy opakowania zgodnie z obowiązującymi przepisami.

4.1.2 Konfiguracja plecaka na baterię

Plecak na baterie jest dostarczany już zmontowany (Rys. 1.G) i można go odcepić od szelek (Rys. 2) i transportować ręcznie.

W celu odłączenia plecaka należy nacisnąć dwa górne przyciski (Rys. 2.A).

Gniazda akumulatorów znajdują się po obu stronach plecaka (Rys. 3).

Po prawej stronie plecaka znajdują się:

- gniazdo kabla (Rys. 4.A).
- przełącznik akumulatora (Rys. 4.B).
- gniazdo USB do ładowania innych urządzeń (np. telefonów komórkowych) (Rys. 4.C).

W celu uniknięcia obecności luźnego kabla, z obu stron w tylnej części są obecne przejścia, przez które można przełożyć kabel zasilający.

4.2 MONTAŻ PROWADNICY I ŁAŃCUCHA ZĘBATEGO

⚠ ZAGROŻENIE

Wszystkie działania należy wykonywać przy zatrzymanej i odłączonej od plecaka akumulatora maszynie (Rys. 13).

⚠ ZAGROŻENIE

Do wykonywania jakichkolwiek czynności przy prowadnicy i łańcuchu, należy zawsze zakładać

solidne rękawice robocze. Zwracać szczególną uwagę na montaż prowadnicy i łańcucha, aby nie obniżyć stopnia bezpieczeństwa i sprawności urządzenia; w przypadku wątpliwości należy skontaktować się z Państwa sprzedawcą.

1. Odkręcić nakrętkę (Rys. 5.A) za pomocą dołączonego klucza i zdjęć obudowę łańcucha (Rys. 5.B) aby uzyskać dostęp do zębatego prowadnicy.
2. Zamontować prowadnicę (Rys. 6.A) przez wstawienie zębatego (Rys. 6.B) w rowki (Rys. 6.C) i przesunąć ją w kierunku tylnej części korpusu urządzenia.
3. Zamontować łańcuch wokół zębatego (Rys. 7.A) i wzdłuż szyn prowadnicy, upewniając się, że kierunek przesuwania się łańcucha jest właściwy (Rys. 7.B).



Kierunek przesuwania łańcucha

Jeżeli końcówka prowadnicy jest wyposażona w zębatkę, należy uważać, by ogniwa napędzające łańcucha weszły prawidłowo we wręby zębatego (Rys. 8).

4. Upewnić się, że sworzeń napinacza łańcucha (Rys. 7.C) jest prawidłowo umieszczony w odpowiednim otworze w prowadnicy; w przeciwnym razie, odpowiednio przekręcić śrubę napinacza łańcucha (Rys. 7.D) tak, aby sworzeń został właściwie wsunięty w otwór.
5. Powtórnie zamontować obudowę bez całkowitego dokręcania nakrętki.
6. Odpowiednio przekręcić śrubę mocującą napinacz łańcucha (Rys. 7.D) aż do otrzymania właściwego napięcia łańcucha (Rys. 9).
7. Utrzymując uniesioną prowadnicę, dokręcić do oporu nakrętkę (Rys. 10.A) dołączonym kluczem.

4.2.1 Kontrola napięcia łańcucha

Skontrolować napięcie łańcucha.

Napięcie jest prawidłowe, w momencie, gdy unosząc łańcuch w połowie prowadnicy, ogniwa napędzające nie wychodzą z prowadnicy (Rys. 9).

4.3 PRZEDŁUŻENIE SEKATORA

- Otworzyć dźwignię (Rys. 11.A) w kierunku wskazanym przez strzałkę.
- pociągnąć lub popchnąć drążek (Rys. 11.B) w celu uzyskania pożądanej długości.
- po dokonaniu regulacji, zamknąć pokrętło zgodnie z kierunkiem wskazanym na strzałce (Rys. 11.C).

⚠ OSTRZEŻENIE

Okresowo sprawdzić złącza, aby upewnić się, że są odpowiednio dokręcone.

5. ELEMENTY STEROWANIA

5.1 DŹWIGNIA REGULACJI OBROTÓW SILNIKA

Dźwignia regulacji obrotów silnika (Rys. 12.A) umożliwia włączenie/zatrzymanie urządzenia tnącego.

Włączenie dźwigni regulacji obrotów silnika (Rys. 12.A) jest możliwe tylko wtedy, gdy wciśnięta jest dźwignia blokady obrotów silnika (Rys. 12.B).

5.2 DŹWIGNIA BLOKADY OBROTÓW SILNIKA

Dźwignia blokady obrotów silnika (Rys. 12.B) umożliwia włączenie dźwigni regulacji obrotów silnika (Rys. 12.A).

5.3 PRZYCIŚK REGULACJI PRĘDKOŚCI CIĘCIA

Przycisk regulacji prędkości cięcia (Rys. 12.D) umożliwia wybór dwóch poziomów prędkości (Rys. 12.E) w zależności od tego, co ma być cięte.

ZAGROŻENIE

Podczas przenoszenia urządzenia, nigdy nie trzymać palca na przycisku, aby zapobiec przypadkowemu włączeniu się urządzenia.

6. UŻYTKOWANIE MASZYNY

ZAGROŻENIE

Zasady bezpieczeństwa, których należy przestrzegać podczas korzystania z maszyny opisane są rozdz. 2. Postępować zgodnie z poniższymi instrukcjami, aby uniknąć poważnych zagrożeń i niebezpieczeństw podczas pracy maszyny.

OSTRZEŻENIE

Aby uzyskać instrukcje dotyczące silnika i akumulatora należy się zapoznać z ich instrukcją obsługi.

6.1 CZYNNOŚCI WSTĘPNE

Przed rozpoczęciem pracy należy dokonać pewnych kontroli i czynności, niezbędnych do zapewnienia bezpieczeństwa warunków pracy jak i również jak najwyższej wydajności.

1. umieścić urządzenie w pozycji poziomej i odpowiednio oprzeć o powierzchnię;

2. sprawdzić akumulator (par. 6.1.1);
3. prawidłowo włożyć baterię do jednego z jej gniazd w plecaku na akumulatory (par. 7.2.3);
4. prawidłowo nosić plecak na akumulatory (par. 6.1.3);
5. przygotować wspomnik maszyny (par. 6.1.4).

6.1.1 Kontrola akumulatora

Urządzenie dostarczane jest bez akumulatora. Zakupić akumulator o pojemności najbardziej odpowiedniej do potrzeb operacyjnych urządzenia i całkowicie naładować, postępując zgodnie e wskazówkami zamieszczonymi w instrukcji ładowarki. Wykaz homologowanych akumulatorów dla tej maszyny znajduje się w tabeli "Dane techniczne".

UWAGA

Przed każdorazowym użyciem: sprawdzić stan naładowania akumulatora, postępując zgodnie z instrukcjami zawartymi w instrukcji ładowarki.

6.1.2 Uzupelnianie oleju smarującego przewodnicę i łańcucha

Przed rozpoczęciem korzystania z urządzenia, należy uzupełnić poziom oleju smarującego, W celu zapoznania się ze sposobami i środkami ostrożności dotyczącymi uzupełniania oleju smarującego (patrz par. 7.3).

6.1.3 Kontrola napięcia łańcucha

ZAGROŻENIE

Wszystkie działania należy wykonywać przy zatrzymanej i odłączonej od plecaka akumulatora maszynie (Rys. 13).

Skontrolować napięcie łańcucha. Napięcie jest prawidłowe, w momencie, gdy unosząc łańcuch w połowie przewodnicy, ogniwa napędzające nie wychodzą z przewodnicy (Rys. 9).

Aby wyregulować napięcie łańcucha:

1. poluzować nakrętkę obudowy przy pomocy klucza na wyposażeniu (Rys. 5.A).
2. odpowiednio przekręcić śrubę mocującą napinacz łańcucha (Rys. 7.D) aż do otrzymania właściwego napięcia łańcucha.
3. trzymając uniesioną przewodnicę, dokręcić do oporu nakrętkę obudowy. (Rys. 10.A).

ZAGROŻENIE

Nie pracować z luźnym łańcuchem, aby nie stwarzać zagrożenia i nie dopuścić do sytuacji, w której łańcuch zsunąłby się z szyn przewodnicy.

OSTRZEŻENIE

W pierwszym okresie użytkowania (lub po wymianie łańcucha) należy znacznie częściej kontrolować napięcie łańcucha z powodu jego wyciągania się.

6.1.4 Użycie plecaka na akumulatory

1. Włożyć akumulator do jednej z komór w plecaku na akumulatory, wciskając go do oporu aż do usłyszenia "kliknięcia", które unieruchomi akumulator i zapewni przepływ prądu (Rys. 3).
2. Podłączyć kabel do odpowiedniego gniazda i obracać nim aż do usłyszenia "kliknięcia" i zaskoczenia go na swoim miejscu w celu zapewnienia przepływu prądu (Rys. 4.A).
3. Wyregulować szelki (Rys. 14.A).
4. Zapiąć uprząż od przodu (Rys. 14.B).
5. Podłączyć kabel do maszyny (Rys. 15).
6. Wybrać akumulator, którego pragnie się użyć (Rys. 4.B).

6.1.5 Użycie wspornika maszyny

ZAGROŻENIE

Często sprawdzać sprawność szybkozłączka (Rys. 14.C), aby umożliwić szybkie zwolnienie maszyny w razie zagrożenia.

Wspornik maszyny powinien być założony przed zaczepieniem maszyny na odpowiednim zaczepie, a pas powinien być wyregulowany odpowiednio do wzrostu i budowy operatora.

- Zapiąć karabinek (Rys. 14.D) w odpowiednim miejscu zaczepowym znajdującym się na drążku sterowniczym.
- W razie konieczności odczepić szybkozłączkę (Rys. 14.C), aby odczepić maszynę z uprzęży.

6.2 KONTROLE BEZPIECZEŃSTWA

Ponadto, należy przeprowadzić kontrole bezpieczeństwa i sprawdzić, czy wyniki odpowiadają danym z tabel.

ZAGROŻENIE

Przed rozpoczęciem użytkowania urządzenia należy zawsze przeprowadzić kontrole bezpieczeństwa. Jeśli którykolwiek wynik różni się od danych wskazanych w poniższych tabelach, nie należy użytkować maszyny! Zanieść maszynę do centrum serwisowego w celu dokonania przeglądu i naprawy.

6.2.1 Ogólna kontrola bezpieczeństwa

Część	Wynik
Uchwyty i osłony	Czyste, suche, właściwie i prawidłowo podłączone do urządzenia
Śruby na urządzeniu i na ostrzu	Dobrze dokręcone (nie poluzowane)
Drugi przepływu powietrza chłodzącego	Drożne
Prowadnica	Zamontowana prawidłowo
Łańcuch	Naostrzony, nieuszkodzony lub zużyty, prawidłowo zamontowany i naprężony
Osłony	W stanie nienaruszonym, bez uszkodzeń.
Akumulator	Brak uszkodzeń opakowania, bez wycieków płynu
Urządzenie	Brak śladów uszkodzeń lub zużycia
Kabel połączeniowy plecak na akumulatory (Rys. 1.N).	Brak śladów uszkodzeń
Dźwignia regulacji obrotów silnika, przycisk blokady obrotów silnika	Powinny mieć swobodny i niewymuszony zakres ruchu.
Włączanie testowe	Brak nietypowych wibracji Brak nietypowych dźwięków

6.2.2 Test funkcjonowania maszyny

Działanie	Wynik
1. Prawidłowo włożyć baterię do jednego z jej gniazd w plecaku na akumulatory (par. 7.2.3).	Ostrze nie powinno się poruszać.
2. Podłączyć maszynę do plecaka na akumulatory za pomocą specjalnego kabla połączeniowego (Rys. 15).	
3. Wybrać akumulator (Rys. 4.B).	

1. Włączyć dźwignię regulacji obrotów silnika (Rys. 12.A). (bez naciskania dźwigni blokady obrotów silnika).	Dźwignia regulacji obrotów silnika jest zablokowana.
1. Włączyć dźwignię blokady obrotów silnika (Rys. 12.A) i dźwignię regulacji obrotów silnika (Rys. 12.B).	Dźwignie powinny mieć swobodny i niewymuszony zakres ruchu. Ostrze przemieszcza się.
1. Zwolnić dźwignię regulacji obrotów silnika (Rys. 12.A).	Dźwignia powinna powrócić automatycznie i szybko do pozycji neutralnej. Ostrze powinno się zatrzymać

ZAGROŻENIE

Jeśli którykolwiek wynik różni się od danych wskazanych w poniższych tabelach, nie należy użytkownika urządzenia! Należy zwrócić się o pomoc do centrum serwisowego w celu dokonania przeglądu i naprawy urządzenia.

6.3 URUCHOMIENIE

1. Zdjąć osłonę prowadnicy (Rys. 1.K).
2. Przyjąć bezpieczną i stabilną pozycję.
3. Upewnić się, że prowadnica i łańcuch nie dotykają powierzchni czy innych przedmiotów.
4. Podłączyć maszynę do plecaka na akumulatory za pomocą specjalnego kabla połączeniowego (Rys. 15).
5. Wybrać akumulator przeznaczony do aktywacji za pomocą przełącznika (Rys. 4.B)
6. Włączyć dźwignię blokady obrotów silnika (Rys. 12.B) i dźwignię regulacji obrotów silnika (Rys. 12.A).
7. Przycisk regulacji prędkości cięcia (Rys. 12.D).

6.4 PRACA

Przed wykonaniem po raz pierwszy prac przycinania gałęzi, należy:

- przejść specjalne przeszkolenie w zakresie użytkownika tego typu urządzenia;
- założyć prawidłowo uprzęż;
- zapoznać się uważnie z zaleceniami bezpieczeństwa i instrukcjami obsługi zawartymi w niniejszej instrukcji;
- przećwiczyć cięcie na kłodach leżących na ziemi lub zamocowanych na stojakach w taki sposób, aby uzyskać niezbędną znajomość obchodzenia

się z maszyną i najbardziej odpowiednimi technikami cięcia.

W celu rozpoczęcia pracy, należy postępować w następujący sposób:

- zawsze podłączać urządzenie do prawidłowo założonej uprzęży (patrz par. 6.1.2).
- podczas pracy, maszyna musi być zawsze trzymana mocno dwiema rękami.

ZAGROŻENIE

Natychmiast zatrzymać silnik, jeżeli łańcuch zablokuje się podczas pracy.

UWAGA

Podczas użytkowania akumulator jest zabezpieczony przed całkowitym rozładowaniem za pomocą urządzenia zabezpieczającego, które wyłącza maszynę i blokuje jej działanie.

6.4.1 Kontrole przeprowadzane w trakcie pracy urządzenia

6.4.1.a Kontrola naprężenia łańcucha

Podczas pracy łańcuch stopniowo się wydłuża, dlatego należy często sprawdzać jego napięcie (par. 6.1.4).

6.4.1.b Kontrola dopływu oleju

OSTRZEŻENIE

Nie należy korzystać z urządzenia bez wcześniejszego uzupełnienia oleju smarowania!

ZAGROŻENIE

Upewnić się, że prowadnica i łańcuch są na odpowiednim miejscu podczas dokonywania kontroli dopływu oleju.

Włączyć silnik (par. 6.3) i sprawdzić, czy olej do smarowania łańcucha jest odpowiednio rozprowadzany, tak jak pokazano to na (Rys. 16).

6.4.2 Techniki pracy

6.4.2.a Okrzesywanie drzewa

ZAGROŻENIE

Upewnić się, że w miejscu opadania gałęzi nie ma innych przedmiotów.

1. Przyjąć pozycję po przeciwnej stronie w stosunku do gałęzi przeznaczonych do obcięcia.
2. Wykonywać cięcie, zaczynając od niższych gałęzi, a następnie przejść do cięcia wyższych partii gałęzi.
3. Wykonać pierwsze cięcie od dołu do góry (Rys. 17.A). Ukończyć okrzesywanie przycinając od góry do dołu, tak jak pokazano to na (Rys. 17.B).

6.4.2.b Okrzesywanie gałęzi

Okrzesywanie oznacza obcinanie gałęzi ze ściętego drzewa.

ZAGROŻENIE

Należy zwrócić uwagę na punkty podparcia gałęzi o ziemię i sprawdzić, czy nie jest ona naprężona oraz na kierunek, który może obrać gałąź podczas cięcia i ewentualną niestabilność drzewa po odcięciu gałęzi.

Podczas przycinania, należy pozostawić niższe, większe gałęzie, aby pień mógł oprzeć się o ziemię. Usuwać małe gałęzie za pomocą pojedynczego cięcia (Rys. 18.A).

Najlepiej jest obcinać naprężone gałęzie od dołu do góry, aby uniknąć zgięcia piły łańcuchowej (Rys. 18.B).

6.5 WSKAZÓWKI DOTYCZĄCE UŻYTKOWANIA

OSTRZEŻENIE

Zatrzymać urządzenie (par. 6.6) podczas przemieszczania się pomiędzy strefami pracy.

Jeżeli podczas prac przycinania na wysokości sekatora zaklinuje się, operator powinien:

1. natychmiast zatrzymać urządzenie;
2. jeśli to konieczne, wyciągnąć sekator z wykonanego cięcia przez podniesienie gałęzi;
3. jeśli to konieczne, użyć piły ręcznej lub drugiej piły mechanicznej w celu uwolnienia uwięzionego sekatora poprzez wykonanie cięcia minimum 30 cm od zaklinowanego sekatora. Cięcia w celu uwolnienia zaklinowanego sekatora powinny być zawsze wykonywane w kierunku końca gałęzi (tzn. pomiędzy uwięzionym sekatorem a końcem gałęzi, a nie pomiędzy sekatorem a pnem). W ten sposób można uniknąć przeciągnięcia sekatora wraz z odcinaną częścią gałęzi, co mogłoby jeszcze bardziej skomplikować sytuację.

6.6 ZATRZYMANIE

Aby zatrzymać maszynę, zwolnić dźwignię regulacji obrotów silnika (Rys. 12.A).

OSTRZEŻENIE

Po zwolnieniu dźwigni regulacji obrotów silnika, należy odczekać kilka sekund zanim łańcuch zębaty się zatrzyma.

OSTRZEŻENIE

Zawsze zatrzymać maszynę podczas przesunięć między strefami roboczymi.

ZAGROŻENIE

Podczas przenoszenia urządzenia, nigdy nie trzymać palca na przycisku blokady obrotów silnika, aby zapobiec przypadkowemu włączeniu się urządzenia.

6.7 WSKAZÓWKI PO ZAKOŃCZENIU UŻYTKOWANIA

1. Ustawić przełącznik plecaka na akumulatory na (Rys. 4.B) na "OFF".
2. Odłączyć maszynę od plecaka na akumulatory (Rys. 13).
3. Wysunąć plecak na akumulatory.
4. Wyjąć akumulator z obudowy i naładować go (par. 7.2.2).
5. Zamontować osłonę prowadnicy (Rys. 1.K).
6. Odczekać, aż silnik wystygnie przed umieszczeniem maszyny w jakimkolwiek otoczeniu.
7. Poluzować nakrętkę mocującą drążek w celu zmniejszenia naprężenia łańcucha.
8. Starannie oczyścić urządzenie z kurzu i zanieczyszczeń i usunąć z łańcucha wszystkie pozostałości trocin lub oleju.(par. 7.4.2).
9. Sprawdzić, czy nie ma poluzowanych lub uszkodzonych części. W razie konieczności, wymienić uszkodzone części i dokręcić ewentualnie obluzowane śruby i nakrętki.

ZAGROŻENIE

Gdy maszyna jest nieużywana lub pozostawiona bez nadzoru zawsze odłączyć maszynę od plecaka na akumulatory (Rys. 13) zamontować osłonę prowadnicy (Rys. 1.K).

7. KONSERWACJA ZWYCZAJNA

7.1 INFORMACJE OGÓLNE

ZAGROŻENIE

Zasady bezpieczeństwa, których należy przestrzegać podczas korzystania z urządzenia są opisane w rozdz. 2. Postępować zgodnie z poniższymi instrukcjami, aby uniknąć poważnych zagrożeń i niebezpieczeństw podczas pracy maszyny.

OSTRZEŻENIE

Przed przystąpieniem do kontroli, czyszczenia lub konserwacji/regulacji urządzenia:

1. zatrzymać urządzenie;
2. odczekać, aż do całkowitego zatrzymania urządzenia tnącego;
3. odłączyć maszynę od plecaka na akumulatory (Rys. 13);
4. wyjąć akumulator z gniazda i naładować go (par. 7.2.2);
5. zamontować osłonę prowadnicy (Rys. 1.K), za wyjątkiem przypadków interwencji bezpośrednio na ostrzu;
6. odczekać, aż silnik będzie dostatecznie schłodzony;
7. przeczytać odpowiednie instrukcje obsługi;
8. nosić odpowiednią odzież, rękawice robocze i okulary ochronne

- Częstotliwość i rodzaje czynności konserwacyjnych są przedstawione w "Tabeli konserwacji". Niniejsza tabela została opracowana w celu ułatwienia czynności zmierzających do utrzymania wydajności maszyny i zapewnienia warunków bezpiecznego eksploataowania. Są w niej podane najważniejsze czynności oraz częstotliwość ich wykonywania. Wykonać odpowiednie czynności konserwacyjne, przestrzegając terminu przeglądu.
- Stosowanie nieoryginalnych lub nieprawidłowo zamontowanych części zamiennych lub akcesoriów może mieć negatywny wpływ na działanie i bezpieczeństwo urządzenia. Producent nie ponosi żadnej odpowiedzialności za uszkodzenie mienia, wypadki lub obrażenia ciała spowodowane przez tego typu produkty.
- Oryginalne części zamienne dostarczane są przez warsztaty serwisowe i autoryzowanych dealerów.

OSTRZEŻENIE

Wszystkie czynności konserwacyjne i regulacyjne maszyny nieopisane w niniejszej instrukcji powinny być wykonywane przez Państwa sprzedawcę lub w autoryzowanym centrum serwisowym.

7.2 AKUMULATOR

7.2.1 Wydajność akumulatora

Wydajność akumulatora zależy głównie od:

- a. czynników środowiskowych, które powodują zwiększenie zapotrzebowania na energię:
 - cięcia drzew i gałęzi o zbyt grubych gałęziach;
- b. zachowań operatora, który powinien unikać:
 - częstego włączania i wyłączania maszyny podczas pracy;
 - stosowania nieprawidłowej techniki cięcia w stosunku do rodzaju pracy do wykonania (par. 6.4.2).

W celu dokonania optymalizacji wydajności akumulatora zaleca się:

- cięcie drewna, gdy jest ono suche;
- użycie najbardziej odpowiedniej techniki w stosunku do typu czynności.

W przypadku użycia maszyny w sesjach roboczych dłuższych od dozwolonych dla standardowego akumulatora, możliwe jest:

- dokonanie zakupu drugiego standardowego akumulatora w celu natychmiastowej wymiany rozładowanego akumulatora, bez przerywania ciągłości.

7.2.2 Wyjęcie i ponowne ładowanie akumulatora

1. Nacisnąć przycisk blokujący, znajdujący się w akumulatorze (Rys. 19.A) i wyjąć akumulator (Rys. 19.B);
2. włożyć akumulator (Rys. 20.A) do obudowy ładowarki (Rys. 20.B);
3. podłączyć ładowarkę do gniazda o napięciu odpowiadającym temu, które jest wskazane na tabliczce znamionowej;
4. dokonać zawsze pełnego ładowania akumulatora, postępując zgodnie ze wskazówkami zawartymi w instrukcji obsługi akumulatora/ładowarki.

UWAGA

Akumulator jest wyposażony w zabezpieczenie uniemożliwiające ładowanie, jeśli temperatura otoczenia nie zawiera się w przedziale pomiędzy 4 i 40°C.

UWAGA

Akumulator może być ponownie naładowany w każdej chwili, również częściowo, bez ryzyka jego uszkodzenia.

7.2.3 Ponowny montaż akumulatora w plecaku na akumulatory

Po zakończeniu ponownego ładowania:

1. wyjąć akumulator (Rys. 21.A) z gniazda w ładowarce, (unikając, po kompletnym jego naładowaniu, zbyt długiego pozostawiania w ładowarce);
2. odłączyć ładowarkę (Rys. 21.B) z sieci;
3. włożyć akumulator (Rys. 3) do jednego z gniazd w plecaku n akumulatory, dociskając go, aż do usłyszenia "kliknięcia" i zaskoczenia go na swoim miejscu w celu zapewnia przepływu prądu.

7.3 NAPEŁNIANIE ZBIORNIKA OLEJU SMARUJĄCEGO PROWADNICĘ I ŁAŃCUCH

OSTRZEŻENIE

Należy stosować wyłącznie olej do pił łańcuchowych lub olej kleisty do pił łańcuchowych. Nie używać zanieczyszczonego oleju, aby nie zapchać filtra w zbiorniku i uniknąć bezpowrotnego uszkodzenia pompy oleju.

Używanie oleju dobrej jakości jest podstawą odpowiedniego smarowania części tnących; olej zużyty lub niskiej jakości uniemożliwia prawidłowe smarowanie i skraca żywotność łańcucha i prowadnicy.

Nigdy nie uruchamiać łańcucha bez dostatecznej ilości oleju, może to spowodować uszkodzenie sekatora i narazić operatora na niebezpieczeństwo.

Jeśli poziom oleju jest niski, należy dolać oleju, postępując w sposób następujący:

1. Odkręcić i wyjąć korek (Rys. 22.A) ze zbiornika oleju.
2. Wlać olej do zbiornika, monitorując poziom za pomocą wskaźnika (Rys. 22.B).
3. Upewnić się, że do zbiornika nie dostały się nieczystości podczas napełniania oleju.
4. Założyć korek i dokręcić go.

7.4 CZYSZCZENIE

7.4.1 Czyszczenie maszyny i silnika

Każdorazowo po zakończeniu pracy, wyczyścić dokładnie urządzenie z kurzu i zanieczyszczeń.

- W celu ograniczenia ryzyka pożaru, przechowywać urządzenie, a w szczególności silnik bez pozostałości liści, gałęzi lub nadmiaru smaru.
- Czyścić urządzenie po każdym użyciu przy użyciu czystej, wilgotnej szmatki nasączonej łagodnym detergentem.

- Usunąć wszelkie ślady wilgoci za pomocą miękkiej, suchej szmatki. Wilgoć może spowodować ryzyko porażenia prądem.
- Nie należy używać żrących środków czyszczących ani rozpuszczalników do czyszczenia części z tworzywa sztucznego lub uchwytów.
- Nie stosować strumieni wody oraz unikać moczenia silnika i komponentów elektrycznych.
- Aby nie dopuścić do przegrzania i uszkodzenia silnika lub akumulatora, należy zawsze upewnić się, że chłodzące kratki wlotu powietrza są czyste i wolne od zanieczyszczeń.

7.4.2 Czyszczenie łańcucha

Każdorazowo, po każdym użyciu, usunąć z łańcucha wszelkie pozostałości trocin lub oleju.

W przypadku mocnego zaolejenia lub pokrycia żywicą, zdjąć łańcuch i umieścić go na kilka godzin w zbiorniku ze specjalnym detergentem. Następnie spłukać go czystą wodą i przed ponownym zamontowaniem na urządzeniu, pokryć odpowiednim sprayem przeciwkorozyjnym.

7.5 ELEMENT BLOKUJĄCY ŁAŃCUCHA

Sprawdzić przed każdym użyciem stan elementu blokującego łańcucha (Rys. 1.J) oraz naprawić go w razie uszkodzenia.

7.6 OTWORY SMAROWANIA URZĄDZENIA I PROWADNICY

Codziennie, przed każdym użyciem, zdjąć obudowę (par. 4.2), zdemontować prowadnicę i sprawdzić, czy otwory smarowania urządzenia (Rys. 23.A) i prowadnicy (Rys. 23.B) nie są zablokowane.

7.7 NAKRĘTKI I ŚRUBY MOCUJĄCE

- Śruby i nakrętki powinny być dobrze dokręcone, aby mieć pewność, że urządzenie znajduje się zawsze w stanie gotowym do bezpiecznej eksploatacji.
- Systematycznie sprawdzać, czy uchwyty są dobrze zamocowane.

8. KONSERWACJA NADZWYCZAJNA

8.1 ZĘBATKA ŁAŃCUCHA

Należy okresowo kontrolować stan zębataki w punkcie sprzedaży i wymienić ją na nową, jeżeli ulegnie zużyciu.

ZAGROŻENIE

Nie montować nowego łańcucha na wałku zębatym zużyтым lub odwrotnie.

8.2 KONSERWACJA ŁAŃCUCHA ZĘBATEGO

ZAGROŻENIE

Ze względów bezpieczeństwa i polepszenia wydajności, łańcuch tnący powinien być zawsze dobrze naostrzony.

Ostrzenie łańcucha jest konieczne, gdy:

- Trociny przypominają proszek.
- Potrzebny jest większy nacisk podczas cięcia.
- Cięcie nie jest prostoliniowe.
- Wibracje zwiększają się.

OSTRZEŻENIE

Jeżeli łańcuch nie jest wystarczająco naostrzony, zwiększa się ryzyko odbicia (kickback).

ZAGROŻENIE

Zaleca się powierzyć czynność ostrzenia specjalistycznemu serwisowi, gdzie zostanie ona wykonana przy zastosowaniu specjalnej aparatury, która gwarantuje minimalne usunięcie materiału i równomierne naostrzenie wszystkich ostrzy.

8.2.1 Wymiana łańcucha zębatego

Łańcuch powinien być wymieniony gdy:

- długość ostrza zmniejszy się do 5 mm lub mniej;
- luz w ogniwach na złączach jest za duży;
- prędkość cięcia jest mała i ponowne ostrzenie nie poprawia szybkości cięcia; łańcuch jest zużyty.

UWAGA

Po wymianie łańcucha należy częściej kontrolować jego napięcie z powodu wyciągania się łańcucha.

8.3 KONSERWACJA PROWADNICY

OSTRZEŻENIE

Wszystkie czynności przeprowadzane na prowadnicy wymagają pewnych kompetencji i użycia specjalnych narzędzi. Ze względów bezpieczeństwa, i aby mogły być one wykonane w profesjonalny sposób, należy skontaktować się w tym celu ze Państwa sprzedawcą.

Aby uniknąć asymetrycznego zużywania się prowadnicy, należy okresowo ją obracać.

W celu utrzymania sprawności prowadnicy należy:

1. smarować łożyska zębatki (jeżeli prowadnica jest w nią wyposażona) za pomocą odpowiedniej strzykawki (brak w zestawie);
2. wyczyścić rowek prowadnicy za pomocą odpowiedniej skrobaczki (brak w zestawie) (Rys. 24.A);
3. wyczyścić otwory smarowania (Rys. 24.B);
4. płaskim pilnikiem, usunąć zadziory z boków prowadnicy i opłować ewentualne nierówności między szynami.

8.3.1 Wymiana prowadnicy

Prowadnica powinna być wymieniona, gdy:

- głębokość rowka jest niższa niż wysokość ogniw napędzających (które nigdy nie mogą dotykać dna);
- ścianka wewnętrzna szyny jest tak zużyta, że powoduje boczne skrzywienie łańcucha.

9. MAGAZYNOWANIE

ZAGROŻENIE

Zasady bezpieczeństwa podczas czynności konserwacyjnych opisane są w par. 2.4. Postępować zgodnie z poniższymi instrukcjami, aby uniknąć poważnych zagrożeń i niebezpieczeństw podczas pracy maszyny.

9.1 MAGAZYNOWANIE MASZyny

W razie konieczności magazynowania urządzenia:

1. wyjąć akumulator z gniazda i naładować go;
2. nałożyć osłonę na prowadnicę;
3. odczekać, aż silnik będzie dostatecznie schłodzony;
4. dokonać czyszczenia (par. 7.4).
5. Sprawdzić, czy nie ma poluzowanych lub uszkodzonych części. W razie potrzeby wymienić uszkodzone części i dokręcić poluzowane śruby i nakrętki lub skontaktować się z autoryzowanym centrum serwisowym.
6. Przechowywanie maszyny:
 - w suchym środowisku;
 - zabezpieczone przed wpływami atmosferycznymi;
 - w miejscu niedostępnym dla dzieci.
 - Należy upewnić się, że usunięte zostały klucze lub narzędzia używane do konserwacji.

9.2 MAGAZYNOWANIE AKUMULATORA

Akumulator należy przechowywać w cieniu, w chłodnym i suchym miejscu.

UWAGA

W przypadku długotrwałej bezczynności, w celu przedłużenia wydajności akumulatora, należy ładować go raz na dwa miesiące.

10. PRZEMIESZCZANIE I TRANSPORT

Za każdym razem, gdy należy przemieścić, podnieść, przetransportować lub przechylić urządzenie, należy:

- Zatrzymać urządzenie;
- Odczekać do zatrzymania się łańcucha;
- wyjąć akumulator z gniazda i naładować go;
- Nałożyć osłonę na prowadnicę;
- odczekać, aż silnik będzie dostatecznie schłodzony;
- Założyć grube rękawice robocze;
- Chwycić urządzenie wyłącznie za uchwyty i skierować prowadnicę w przeciwną stronę do kierunku przemieszczania;

Podczas transportu urządzenia na pojeździe samochodowym, należy:

- odpowiednio zabezpieczyć urządzenie za pomocą lin lub łańcuchów;
- ustawić urządzenie tak, aby nie stwarzać dla nikogo zagrożeń.

11. SERWIS I NAPRAWA

Niniejsza instrukcja zawiera wszelkie informacje niezbędne do posługiwania się maszyną i poprawnego wykonania podstawowych czynności z zakresu konserwacji dokonywanych przez samego użytkownika. Wszystkie czynności regulacyjne i konserwacyjne nieopisane w niniejszej instrukcji powinny być wykonane przez Państwa sprzedawcę lub w autoryzowanym punkcie serwisowym, które dysponuje wiedzą i sprzętem umożliwiającym właściwe wykonanie czynności konserwacyjnych przy zapewnieniu odpowiedniego stopnia bezpieczeństwa i zachowaniu pierwotnych cech urządzenia.

Czynności wykonane przez nieodpowiednie serwisy lub osoby niekompetentne powodują utratę udzielonych gwarancji oraz zwalniają producenta

z jakichkolwiek zobowiązań i z odpowiedzialności prawnej.

- Naprawy i serwis gwarancyjny mogą być przeprowadzane jedynie przez autoryzowane centra serwisowe.
- Autoryzowane centra serwisowe korzystają jedynie z oryginalnych części zamiennych. Części zamienne i oryginalne akcesoria zostały opracowane specjalnie do tego typu urządzeń.
- Nieoryginalne części zamienne i akcesoria nie są zatwierdzone przez producenta, ich stosowanie powoduje utratę gwarancji.
- Zaleca się, aby raz w roku skontrolować działanie urządzenia w autoryzowanym centrum serwisowym w celu jego konserwacji, przeprowadzenia napraw serwisowych i kontroli urządzeń zabezpieczających.

12. ZAKRES GWARANCJI

Wady produkcyjne i materiałowe są objęte pełną gwarancją. Użytkownik powinien dokładnie przestrzegać instrukcji podanych w załączonej dokumentacji.

Gwarancja nie obejmuje uszkodzeń spowodowanych w wyniku:

- niezapoznania się użytkowników z załączoną dokumentacją;
- niedbałości;
- nieprawidłowego lub niedozwolonego użytkowania maszyny lub jej montażu;
- używania nieoryginalnych części zamiennych;
- używania akcesoriów niedostarczonych lub niezatwierdzonych przez producenta.

Gwarancja nie obejmuje:

- naturalnego zużycia części eksploatacyjnych, takich jak urządzenia tnące, śruby zabezpieczające;
- normalnego zużycia.

Kupujący podlega przepisom prawa danego kraju. Niniejsza gwarancja w żaden sposób nie ogranicza praw, które przysługują kupującemu w ramach tych przepisów.

13. TABELA CZYNNOŚCI KONSERWACYJNYCH

Czynność	Częstotliwość		Paragraf
	Pierwszy raz	Następnie co	
URZĄDZENIE			
Kontrola wszystkich mocowań	-	Każdorazowo przed rozpoczęciem użytkowania	7.7
Kontrole bezpieczeństwa / Przegląd urządzeń sterowniczych	-	Każdorazowo przed rozpoczęciem użytkowania	6.2
Kontrola elementu blokującego łańcucha	-	Każdorazowo przed rozpoczęciem użytkowania	7.5
Kontrola montażu drążków	-	Każdorazowo przed rozpoczęciem użytkowania	4.4
Generalne czyszczenie i kontrola	-	Po każdym użyciu	7.4
Czyszczenie łańcucha	-	Po każdym użyciu	7.4.2
Kontrola otworów smarowania urządzenia i prowadnicy	-	Każdorazowo przed rozpoczęciem użytkowania	7.6
Kontrola zębki łańcucha	-	Raz na miesiąc	8.1 *
Konserwacja łańcucha	-	-	8.2
Konserwacja prowadnicy	-	-	8.3
Wyrównanie poziomu oleju smarującego prowadnicę i łańcuch	-	Każdorazowo przed rozpoczęciem użytkowania	7.3

* Czynności, które powinny być wykonane przez Państwa Sprzedawcę lub przez autoryzowane Centrum serwisowe.

14. IDENTYFIKACJA USTEREK

USTERKA	MOŻLIWA PRZYCZYNA	SPOSÓB USUNIĘCIA
1. Z aktywowaną dźwignią regulacji obrotów silnika (rys. 12.A) i dźwignią blokującą (rys. 12.B) urządzenie nie działa.	Brak lub nieprawidłowe zamontowanie akumulatora.	Upewnić się, czy akumulator jest prawidłowo zainstalowany (par. 7.2.3).
	Nieprawidłowe połączenie z plecakiem n akumulatory.	Sprawdzić, czy maszyna jest prawidłowo podłączona do plecaka.
	Rozładowany akumulator.	Sprawdzić stan naładowania i naładować akumulator (par. 7.2.2).
	Przełącznik plecaka na akumulatory na "OFF..	Sprawdzić, czy plecak (rys. 4.B) jest umieszczony na jednym z akumulatorów znajdujących się w zestawie baterii.
	Uszkodzona dźwignia regulacji obrotów silnika lub maszyna.	Nigdy nie używać urządzenia Natychmiast zatrzymać maszynę, odłączyć plecak na akumulatory i skontaktować się z centrum serwisowym.

2. Silnik zatrzymuje się podczas pracy	Akumulator nie jest prawidłowo umieszczony	Upewnić się, czy akumulator jest prawidłowo zainstalowany (par. 7.2.3).
	Urządzenie uszkodzone	Nigdy nie używać urządzenia. Wyjąć akumulator i Skontaktować się z centrum serwisowym.
3. Łańcuch na końcowym odcinku nagrzewa się i wydziela dym.	Nadmierne napięcie łańcucha	Zmniejszyć naciąg łańcucha (par. 6.1.4).
	Pusty zbiornik oleju smarującego.	Napełnić zbiornik oleju smarującego (par. 7.3).
4. Silnik pracuje nieregularnie lub nie ma mocy przy obciążeniu	Problemy z prowadnicą i łańcuchem	Upewnić się, że łańcuch obraca się swobodnie, a szyny prowadnicy nie są zdeformowane.
5. Podczas pracy występuje nadmierny poziom hałasu i/lub drgań	Poluzowane lub uszkodzone części	Zatrzymać urządzenie, wyjąć akumulator i: <ul style="list-style-type: none"> – sprawdzić uszkodzenia; – sprawdzić, czy są poluzowane części i dokręcić je; – wymienić lub naprawić uszkodzone części, używając odpowiednich części zamiennych charakteryzujących się identycznymi parametrami technicznymi.
6. Maszyna emituje dym podczas pracy.	Urządzenie uszkodzone	Nigdy nie używać urządzenia. Natychmiast zatrzymać maszynę, odłączyć ją od plecaka akumulatora i skontaktować się z centrum serwisowym.
7. Wydajność akumulatora jest niska	Ciężkie warunki użytkowania wymagające większego poboru prądu	Optymalizować użytkowanie (par. 7.2.1)
	Akumulator niewystarczający w stosunku do wymagań	Użyć drugiego akumulatora lub akumulatora o zwiększonej niezależności (par. 7.2.1)
	Pogorszenie wydajności akumulatora	Zakupić nowy akumulator

8. Ładowarka akumulatora nie ładuje akumulatora	Akumulator nie jest prawidłowo włożony do ładowarki akumulatora	Sprawdzić, czy umieszczenie akumulatora jest prawidłowe (par. 7.2.3)
	Nieodpowiednie warunki temperaturowe w pomieszczeniu ładowania	Wykonywać ładowanie w środowisku o odpowiedniej temperaturze (patrz instrukcja obsługi akumulatora/ładowarki)
	Zabrudzone styki	Wyczyścić styki
	Brak napięcia w ładowarce akumulatora	Sprawdzić, czy wtyczka jest podłączona i, czy w gnieździe wtykowym jest obecne napięcie
	Uszkodzona ładowarka akumulatora	Wymienić na oryginalną część
		Jeśli problem utrzymuje się nadal, należy poszukać rozwiązania w instrukcji obsługi akumulatora / ładowarki.

Jeżeli po wykonaniu czynności opisanych powyżej, usterki nie zostaną zlikwidowane, należy skontaktować się z Państwa sprzedawcą.

15. AKCESORIA NA ZAMÓWIENIE

15.1 AKUMULATORY

Aby dostosować się do specyficznych wymogów operacyjnych, dostępne są akumulatory w różnych pojemnościach. Wykaz homologowanych akumulatorów dla tej maszyny znajduje się w tabeli "Dane techniczne".

15.2 ŁADOWARKA AKUMULATORA

Urządzenie, które służy do ładowania akumulatora szybko (rys. 25.A) i standardowe (rys. 25.B) dual (rys. 25.C).

15.3 PROWADNICE I ŁAŃCUCHY

W "Tabeli prawidłowej kombinacji przewodnicy i łańcucha" wymienione są wszystkie kombinacje przewodnicy i łańcucha, możliwe do zastosowania w zależności od typu urządzenia, oznaczone symbolem "✓".

Tabela ta zawiera również dane prawidłowej kompletacji łańcuchów i przewodnic zatwierdzonych dla każdego typu urządzenia.

OSTRZEŻENIE

Podczas zamawiania części zamiennych, należy używać wyłącznie przewodnic i łańcuchów wymienionych w tabeli. Stosowanie kombinacji, które nie zostały zatwierdzone przez producenta może spowodować poważne obrażenia ciała i doprowadzić do uszkodzenia maszyny.

OSTRZEŻENIE

Wybór, zastosowanie i wykorzystanie przewodnicy i łańcucha są to czynności wykonywane przez użytkownika przy jego całkowitej niezależności od sądu, dlatego też ponosi on odpowiedzialność w przypadku jakichkolwiek szkód powstałych w wyniku tych działań. W przypadku wątpliwości lub braku znajomości specyfiki konkretnego typu przewodnicy lub łańcucha, należy skontaktować się ze sprzedawcą lub specjalistycznym centrum ogrodniczym.

15.4 PLECAK NA AKUMULATORY

Urządzenie umożliwiające umieszczenie dwóch akumulatorów i doprowadzające prąd elektryczny konieczny do funkcjonowania maszyny..

Zawiera kabel połączeniowy z maszyną (Rys. 1.N) i przełącznik (Rys. 4.B) umożliwiający wybór zasilania (pozycja "OFF") lub wybór jednego z dwóch akumulatorów (pozycja "1" i "2").

**ÍNDICE**

1. GENERALIDADES	1
2. NORMAS DE SEGURANÇA	2
3. CONHECER A MÁQUINA	7
3.1 Descrição da máquina e uso previsto ...	7
3.2 Sinalização de segurança	7
3.3 Etiqueta de identificação	8
3.4 Componentes principais	8
4. MONTAGEM.....	9
4.1 Componentes para a montagem.....	9
4.2 Montagem da barra de guia e da corrente dentada.....	9
4.3 Extensão do dispositivo de PODA	10
5. COMANDOS DE CONTROLO	10
5.1 Alavanca de comando do acelerador..	10
5.2 alavanca de bloqueio do acelerador ...	10
5.3 Botão de regulação da velocidade de corte.....	10
6. UTILIZAÇÃO DA MÁQUINA	10
6.1 Operações preliminares	10
6.2 Controlos de segurança	11
6.3 Arranque	12
6.4 Trabalho	12
6.5 Conselhos para a utilização	13
6.6 Paragem.....	13
6.7 Após a utilização	14
7. MANUTENÇÃO ORDINÁRIA	14
7.1 Generalidades	14
7.2 Bateria	14
7.3 Abastecimento do tanque de óleo da corrente.....	15
7.4 Limpeza	15
7.5 elemento trava corrente	16
7.6 Orifícios de lubrificação da máquina e da barra	16
7.7 Porcas e parafusos de fixação	16
8. MANUTENÇÃO EXTRAORDINÁRIA	16
8.1 Pinhão de arraste da corrente	16
8.2 Manutenção da corrente dentada	16
8.3 Manutenção da barra de guia	16
9. ARMAZENAMENTO.....	17
9.1 Armazenamento da máquina	17
9.2 Armazenamento da bateria.....	17
10.MOVIMENTAÇÃO E TRANSPORTE	17
11.ASSISTÊNCIA E REPARAÇÕES.....	17
12.COBERTURA DA GARANTIA	17
13.TABELA DE MANUTENÇÕES	18
14.IDENTIFICAÇÃO DE INCONVENIENTES..	18
15.ACESSÓRIOS A PEDIDO	20
15.1 Baterias.....	20
15.2 Carregador de bateria.....	20
15.3 Barras e correntes.....	20
15.4 Mochila porta-baterias	20

1. GENERALIDADES**1.1 COMO LER O MANUAL**

No texto do manual de instruções existem alguns parágrafos com informações especiais sobre a segurança ou o funcionamento, que são salientadas de maneira diferente, segundo os critérios a seguir:

▲ PERIGO

A inobservância das advertências acarreta a possibilidade de lesões pessoais ou a terceiros e/ou danos.

▲ ATENÇÃO

Fornecer esclarecimentos ou outros elementos a quanto já indicado anteriormente, com a intenção de não danificar a máquina, ou causar danos.

NOTA

Fornecer informações suplementares não relacionadas a situações perigosas ou potencialmente prejudiciais.

Os parágrafos realçados com um quadrado com uma borda de pontos cinzentos indicam características opcionais que não estão presentes em todos os modelos documentados neste manual. Verifique se a característica está presente no seu modelo.

Todas as indicações "frente", "trás", "direita" e "esquerda" referem-se à posição de trabalho do operador.

1.2 REFERÊNCIAS**1.2.1 Figuras**

As figuras usadas nestas instruções foram numeradas em 1, 2, 3 e assim por diante.

Os componentes indicados nas figuras estão assinalados com as letras A, B, C, e assim por diante.

Uma referência ao componente C na figura 2 foi assinalada com a indicação: "Ver fig. 2.C" ou simplesmente "(fig. 2.C)".

As figuras são indicativas. As peças efetivas podem variar em relação àquelas representadas.

1.2.2 Títulos

O manual foi dividido em capítulos e parágrafos. O título do parágrafo "2.1 Preparação" é um subtítulo de "2. Normas de segurança". As referências a títulos ou parágrafos foram assinaladas com a abreviatura cap. ou par. e o respetivo número. Exemplo: "cap. 2" ou "par. 2.1".

2. NORMAS DE SEGURANÇA

2.1 ADVERTÊNCIAS GERAIS DE SEGURANÇA PARA AS FERRAMENTAS ELÉTRICAS

PERIGO

Leia todas as advertências de segurança, instruções, ilustrações e especificações fornecidas com a máquina. A inobservância das instruções indicadas a seguir pode provocar choques elétricos, incêndios e/ou graves ferimentos.

Guarde todos os avisos e as instruções para consultá-las no futuro.

O termo "ferramenta elétrica" citado nas advertências se refere ao seu equipamento com alimentação a bateria (sem cabo).

1) Segurança da área de trabalho

- Mantenha a área de trabalho limpa e bem iluminada.** Áreas sujas e bagunçadas facilitam a ocorrência de acidentes.
- Não utilize a ferramenta elétrica em ambientes com risco de explosão, em presença de líquidos inflamáveis, gás ou poeira.** Os aparelhos elétricos geram faíscas que podem incendiar a poeira ou os vapores.
- Mantenha longe as crianças e as pessoas que se encontrarem nas proximidades quando a ferramenta elétrica for utilizada.** As distrações podem provocar a perda de controlo.

2) Segurança elétrica

- As fichas da ferramenta elétrica devem coincidir com o a tomada. Não modifique nunca de modo algum a ficha. Não utilize fichas adaptadas com as ferramentas elétricas dotadas de aterramento.** As fichas não modificados e tomadas correspondentes reduzirão o risco de choques elétricos.

- Evite o contacto do corpo com superfícies aterrada terra, como tubos, radiadores, fogões e frigoríficos.** Existe um risco acrescido de choque elétrico se o seu corpo estiver ligado à terra.
- Não exponha as ferramentas elétricas à chuva nem à humidade.** A entrada de água numa ferramenta elétrica aumenta o risco de choques elétricos.
- Não abuse do cabo. Nunca use nunca o cabo para transportar, puxar ou desconectar a ferramenta elétrica.** Mantenha o cabo longe de fontes calor, óleo, bordas cortantes ou partes em movimento. Os cabos danificados ou retorcidos aumentam o risco de choques elétricos.
- Ao usar uma ferramenta elétrica o exterior, use uma extensão adequada para uso externo.** O uso de um cabo apropriado ao uso externo reduz o risco de choques elétricos.
- Se for inevitável usar uma ferramenta elétrica num local húmido, use uma fonte de alimentação protegida por dispositivo de corrente residual (RCD).** O uso de um RCD reduz o risco de choques elétricos.

3) Segurança pessoal

- Preste atenção, controle as próprias ações e use o bom senso quando utilizar uma ferramenta elétrica. Não use a ferramenta elétrica quando estiver cansado ou caso tenha assumido drogas, álcool ou medicamentos.** Um momento de distração enquanto estiver a usar uma ferramenta elétrica pode provocar graves lesões pessoais.
- Utilize roupas de proteção. Use sempre óculos de proteção.** O uso de um equipamento de proteção como máscaras anti-poeira, sapatos antiderrapantes, capacetes de proteção ou auriculares de proteção reduz as lesões pessoais.
- Evite arranques não intencionais. Certifique-se de que o aparelho esteja desligado antes de inserir a bateria, segurar ou transportar a ferramenta elétrica.** Transportar uma ferramenta elétrica com o dedo no interruptor ou montar a bateria com o interruptor na posição "ON" facilita a ocorrência de acidentes.
- Remova todas as chaves ou ferramentas de regulação antes de acionar a ferramenta elétrica.** Uma chave ou uma ferramenta que permanece em contato com uma parte rotativa pode provocar lesões pessoais.

- e) **Procure não perder o equilíbrio. Mantenha sempre o apoio e equilíbrio adequados.** Isso permite um melhor controle da ferramenta elétrica em situações inesperadas.
- f) **Use roupas apropriadas. Não use roupas largas ou joias. Mantenha os cabelos, roupas e luvas à distância das partes em movimento.** Roupas soltas, joias ou cabelos compridos podem ficar presos nas partes em movimento.
- g) **Caso existam dispositivos a serem conectados em instalações para a remoção e a recolha de poeira, certifique-se** de que estejam conectadas e sejam usadas de maneira adequada. O uso desses dispositivos pode reduzir os riscos relacionados à poeira.
- h) **Não deixe que a familiaridade com o uso frequente da máquina o torne muito seguro a ponto de ignorar os princípios de segurança.** Uma ação negligente pode causar ferimentos graves numa fração de segundo.
- 4) **Uso e proteção da ferramenta elétrica**
- a) **Não sobrecarregue a ferramenta elétrica. Use a ferramenta elétrica apropriada ao trabalho.** A ferramenta elétrica adequada efetuará o trabalho da melhor maneira e do modo mais seguro na velocidade para a qual foi projetado.
- b) **Não utilize a ferramenta elétrica caso o interruptor não seja capaz de ligá-la ou pará-la regularmente.** Uma ferramenta elétrica que não puder ser acionada pelo interruptor é perigosa e deve ser consertada.
- c) **Remova o acumulador do seu alojamento antes de efetuar qualquer regulação ou troca de acessórios, ou antes de guardar a ferramenta elétrica.** Essas medidas preventivas de segurança reduzem o risco de arranque acidental da ferramenta elétrica.
- d) **Coloque as ferramentas elétricas inutilizadas fora do alcance de crianças e não permita o uso da ferramenta elétrica a pessoas que não estejam familiarizados com a ferramenta e com essas instruções.** As ferramentas elétricas são perigosas nas mãos de utilizadores inexperientes.
- e) **Cuide da manutenção das ferramentas elétricas. Verifique se as partes móveis estão alinhadas e livres para se movimentar, se há rupturas de partes ou qualquer outra condição que possa influenciar o funcionamento da ferramenta elétrica. Em caso de danos, a ferramenta elétrica deve ser consertada antes de ser utilizada.** Muitos acidentes são provocados por uma péssima manutenção.
- f) **Mantenha afiadas e limpas as partes de corte.** Uma manutenção adequada das partes de corte, com lâminas bem afiadas, faz com que não se prendam facilmente e tornam-se mais fáceis de controlar.
- g) **Use a ferramenta elétrica e os respectivos acessórios de acordo com as instruções fornecidas, tendo em mente as condições e o tipo de trabalho a ser realizado.** O uso de uma ferramenta elétrica para operações diversas daquelas previstas pode provocar situações de perigo.
- h) **Mantenha as pegas secas, limpas e livres de óleo ou massa lubrificante.** As pegas escorregadias não permitem o manuseio e controle seguros da ferramenta em situações inesperadas.
- 5) **Uso e precauções de uso das ferramentas a bateria**
- a) **Recarregue somente com o carregador especificado pelo fabricante.** Um carregador apropriado para um tipo de grupo de baterias pode gerar um risco de incêndio caso seja utilizado para outros grupos de baterias.
- b) **Utilize ferramentas elétricas somente com os grupos de baterias estabelecidos especificamente.** O uso de um outro grupo de baterias qualquer pode criar o risco de lesões e incêndios.
- c) **Quando o grupo de baterias não estiver a ser usado, é necessário mantê-lo longe de outros objetos de metal como clips, moedas, chaves, pregos, parafusos ou outros objetos metálicos pequenos que possam criar uma conexão entre dois terminais.** Provocar o curto-circuito com os terminais da bateria pode causar queimaduras ou incêndios.
- d) **Caso esteja em condições ruins, poderá vazar líquido da bateria: evite qualquer tipo de contato. Caso ocorra um contato acidental, enxague imediatamente com água. Caso o líquido entre nos olhos, consulte um médico imediatamente.** O líquido que vazar da bateria pode provocar irritações ou queimaduras.
- e) **Não use um grupo de baterias ou um instrumento danificado ou modificado.** As baterias danificadas ou modificadas podem apresentar comportamento imprevisível, resultando em incêndio, explosão ou risco de lesões.

- f) **Não exponha um grupo de baterias ao fogo ou a temperaturas excessivas.** A exposição ao fogo ou temperaturas superiores a 130°C podem causar explosões. NOTA A temperatura “130 °C” pode ser substituída pela temperatura “265 °F”.
- g) **Siga todas as instruções de carregamento e não carregue a bateria fora do intervalo de temperatura especificada nas instruções.** O carregamento inadequado em temperaturas fora do intervalo especificado pode danificar a bateria e aumentar o risco de incêndios.

6) Assistência

- a) **A ferramenta elétrica deverá ser consertada por uma pessoa qualificada, e deverão ser utilizadas peças sobressalentes originais.** Assim, será mantida a segurança da ferramenta elétrica.
- b) **Nunca repare pilhas danificadas.** A manutenção da bateria deve ser realizada apenas pelo fabricante ou por fornecedores de serviços autorizados.

2.2 NORMAS DE SEGURANÇA ESPECÍFICAS PARA MOTOSSERAS E SERRAS ELÉTRICAS

- **Mantenha todas as partes do corpo longe da corrente dentada enquanto a serra de corrente estiver a funcionar. Antes de ligar a serra de corrente, certifique-se de que nenhum objeto esteja em contato com corrente dentada.** Um momento de distração enquanto a serra de corrente estiver a funcionar pode fazer com que roupas ou o corpo fiquem presos na corrente dentada.
- **A mão direita deve sempre segurar a pega traseira e a mão esquerda a pega dianteira.** Nunca deverão ser invertidas as mãos ao segurar a serra de corrente, pois aumenta o risco de acidentes contra si mesmo.
- **Segure a ferramenta elétrica somente pelas superfícies isoladas das pegas, pois a corrente dentada poderá entrar em contato com cabos escondidos.** O contato da corrente dentada com um cabo sob tensão pode colocar sob tensão as partes metálicas do aparelho e provocar um choque elétrico ao operador.
- **Use óculos de segurança e uma proteção auricular.** São recomendados outros dispositivos de proteção para a cabeça, mãos e pés. O uso roupas de proteção adequadas reduzirá os acidentes corporais provocados por serras volantes, assim como o contato acidental com a serra dentada.
- **Não use uma serra de corrente numa árvore.** O acionamento de uma serra de

corrente enquanto estiver a trabalhar numa árvore pode provocar feridas corporais.

- **Mantenha sempre um apoio correto do pé e faça a serra de corrente funcionar somente quando estiver sobre uma superfície fixa, segura e nivelada.** As superfícies escorregadias ou instáveis, como escadas, podem provocar uma perda de equilíbrio ou de controlo da serra de corrente.
- **Quando se efetua o corte de um ramo em tensão, é necessário prestar muita atenção ao contragolpe do mesmo.** Quando a tensão das fibras de madeira é liberada, o ramo em tensão, ao retornar, pode atingir o operador e/ou deixar a serra de corrente sem controlo.
- **Preste muita atenção quando cortar moitas e arbustos jovens.** Os materiais finos podem ficar presos na corrente dentada e serem lançados na sua direção e/ou fazer com que perca o equilíbrio.
- **Transporte a serra de corrente pela pega dianteira quando estiver desligada, mantendo-a longe do corpo. Quando a serra de corrente for transportada ou guardada, é necessário colocar sempre a cobertura da barra de guia.** Manusear corretamente a serra de corrente reduzirá a probabilidade de contato fortuito com a corrente dentada móvel.
- **Siga as instruções relativas à lubrificação, à tensão da corrente e aos acessórios sobressalentes.** Uma corrente cuja tensão e lubrificação não seja correta poderá romper-se e aumentar o risco de contragolpe.
- **Mantenha as pegas secas, limpas e sem vestígio de óleo e de massa consistente.** As pegas engorduradas e oleosas ficam escorregadias e, assim, podem provocar a perda de controlo.
- **Corte somente madeira. Não use a serra de corrente para os usos não previstos. Por exemplo: não utilize a serra de corrente para cortar materiais plásticos, materiais para a construção civil ou materiais que não sejam de madeira.** O uso da serra de corrente para operações diversas daquelas previstas pode dar origem a situações de perigo.
- **As leis locais podem estabelecer uma idade mínima para o utilizador.**

PERIGO

A exposição prolongada às vibrações pode causar lesões e problemas neurovasculares (conhecidos também como «fenómeno de Raynaud» ou «síndrome da mão roxa») sobretudo para quem sofre de problemas circulatórios. Os sintomas podem ser relacionados às mãos, aos pulsos e aos dedos e manifestam-se com a perda de sensibilidade, torpor, coceira, dor, descoloração ou alterações estruturais da pele. Esses efeitos

podem ser ampliados pelas baixas temperaturas ambientais e/ou por uma garra excessiva nas pegas. Ao surgir tais sintomas, é necessário reduzir o tempo de utilização da máquina e consultar um médico.

- **Faça algumas pausas e mude a sua posição de trabalho regularmente.**
- A manutenção inapropriada, o uso de peças sobressalentes não em conformidade ou a alteração dos dispositivos de segurança pode provocar danos ao dispositivo e graves lesões ao utilizador.
- Efetue as operações de limpeza e manutenção antes de guardar a máquina após o uso.
- Caso a máquina tenha colidido ou caído, certificar-se de que esteja em boas condições antes de religá-la.
- Remover os ramos em seções.
- Prestar atenção nos ramos que, após serem cortados, podem atingir o utilizador e naqueles que, caídos no chão, podem sofrer um contragolpe.

2.3 CAUSAS DE CONTRAGOLPE E PREVENÇÃO PARA O OPERADOR

Pode ocorrer um contragolpe quando a ponta ou a extremidade da barra de guia toca um objeto, ou quando a madeira engloba a corrente dentada na seção de corte.

Em certos casos, o contato da extremidade pode provocar de maneira imprevista uma reação inversa, empurrando a barra de guia para cima e para trás, em direção ao operador.

O aperto da corrente dentada na parte superior da barra de guia pode empurrar rapidamente para trás a corrente dentada em direção ao operador.

Qualquer uma dessas reações pode provocar uma perda de controlo da serra, causando assim graves acidentes à pessoa. Não é necessário contar exclusivamente com os dispositivos de segurança integrados na serra.

O utilizador de uma serra de corrente deve adotar várias medidas para eliminar riscos de acidentes ou de feridas no decorrer do trabalho de corte. O contragolpe é o resultado de um uso inadequado da ferramenta e/ou de procedimentos ou de condições de funcionamento incorretas e pode ser evitado seguindo as precauções apropriadas especificadas a seguir:

- **Segure a serra de maneira firme com as duas mãos e os dedos ao redor das pegas da serra de corrente, e coloque o próprio corpo e os braços numa posição que permita**

resistir às forças de contragolpe. As forças de contragolpe podem ser controladas pelo operador caso sejam seguidas as precauções necessárias. Não deixe a serra de corrente se movimentar de maneira descontrolada.

- **Não estique muito os braços para cima e não corte acima da altura dos ombros.** Isso contribui para evitar os contatos involuntários com as extremidades e permitir um melhor controlo da serra de corrente nas situações imprevistas.
- **Use somente as guias em barra e as correntes especificadas pelo fabricante.** Guias e correntes sobressalentes inadequadas podem provocar a ruptura da corrente e/ou dar origem a ressaltos.
- **Siga as instruções do fabricante relativas à afiação e a manutenção da serra de corrente.** Uma diminuição do nível da profundidade pode levar a um aumento dos contragolpes.

• **Técnicas de utilização da serra de corrente elétrica (com alimentação a bateria)**

Observe sempre as advertências para a segurança e adote as técnicas de corte mais apropriadas ao tipo de trabalho a ser efetuado, de acordo com as indicações e os exemplos indicados nas instruções de uso.

• **Movimentação da serra de corrente elétrica (com alimentação a bateria) em segurança**

Todas as vezes que for necessário movimentar ou transportar a máquina, é necessário:

- desligar o motor, esperar a corrente parar e desconectar a máquina da rede elétrica (remover a bateria do seu alojamento);
- montar a cobertura da barra;
- segurar a máquina somente pelas pegas e direcionar a barra na direção contrária ao sentido de marcha.

Quando a máquina é transportada com um veículo, é necessário posicioná-la de maneira tal para que não represente perigo para ninguém e travá-la de maneira firme.

• **Recomendações para os principiantes**

Antes de efetuar pela primeira vez um trabalho de abate ou de desramação, é necessário:

- efetuar uma preparação específica sobre o uso deste tipo de equipamento;
- ler atentamente as advertências de segurança e as instruções de uso contidas no presente manual;
- praticar em troncos no chão ou fixados em cavaletes, para se familiarizar adequadamente com a máquina e com as técnicas de corte mais adequadas.

• Manipulação e utilização correta das ferramentas elétricas a bateria

- Certifique-se de que o aparelho esteja desligado antes de inserir a bateria. Montar uma bateria num aparelho elétrico aceso pode provocar acidentes.
- Para carregar a bateria, utilize apenas o carregador de bateria recomendado pelo fabricante. Os carregadores de bateria geralmente são específicos para o tipo de bateria. Caso sejam usados com outros tipos, existe o risco de incêndio.
- Utilize somente as baterias específicas previstas para o seu dispositivo. O uso de outras baterias pode provocar lesões e risco de incêndio.
- Mantenha a bateria afastada de cliques, moedas, chaves, pregos ou outros objetos metálicos pequenos que possam provocar o curto-circuito dos contatos. Um curto-circuito dos contatos da bateria pode originar combustões ou incêndios.
- Uma bateria em péssimas condições pode provocar o vazamento de líquido. Evite o contato com o líquido. Em caso de contato acidental, enxágue com água. Em caso de contato do líquido com os olhos, consulte também um médico. O líquido que vazou da bateria pode provocar irritações cutâneas ou queimaduras.
- Verifique se o acumular está em boas condições e se não há sinais de danos. Não use a máquina com um acumulador danificado ou desgastado.

2.4 BATERIA / CARREGADOR DE BATERIA

ATENÇÃO

As seguintes normas de segurança integram as recomendações de segurança presentes no manual específico do carregador de baterias.

- Para carregar a bateria, utilize apenas o carregador de bateria recomendado pelo fabricante. O carregador de bateria inadequado pode provocar um choque elétrico, o aquecimento excessivo ou o vazamento de líquido corrosivo da bateria.
- Utilize somente as baterias específicas previstas para o seu dispositivo. O uso de outras baterias pode provocar lesões e risco de incêndio.
- Certifique-se de que o seletor da mochila porta-baterias esteja na posição “OFF” antes de inserir a bateria. Colocar uma bateria num aparelho elétrico aceso pode provocar acidentes.
- Mantenha a bateria afastada de cliques, moedas, chaves, pregos ou outros objetos metálicos pequenos que possam provocar o curto-circuito

dos contatos. Um curto-circuito dos contatos da bateria pode originar combustões ou incêndios.

- Não use o carregador de bateria em ambientes onde estejam presentes substâncias inflamáveis ou em superfícies facilmente inflamáveis, como papel, tecido, etc. Durante a recarga, o carregador de bateria aquece e pode provocar incêndio.
- Durante o transporte dos acumuladores, preste atenção para que os contatos não sejam conectados entre si e não use contentores metálicos para o transporte.

2.5 PROTEÇÃO DO MEIO AMBIENTE

A proteção do ambiente deve ser um aspeto importante e prioritário no uso da máquina, para o benefício da convivência civil e do ambiente no qual vivemos.

- Evite ser um elemento de incómodo para com a vizinhança. Utilize a máquina somente em horários razoáveis (nem muito cedo pela manhã, nem tarde da noite quando as pessoas poderão se sentir incomodadas).
- Durante o trabalho, é liberada no ambiente uma certa quantidade de óleo, necessária para a lubrificação da corrente. Por este motivo, use somente óleos biodegradáveis, específicos para esta utilização. O uso de um óleo mineral ou de óleo para motores provoca danos graves ao ambiente.
- Siga rigorosamente as normas locais para a eliminação de embalagens, partes deterioradas ou qualquer elemento de forte impacto ambiental. Estes resíduos não devem ser jogados no lixo, mas devem ser separados e entregues nos centros de recolha apropriados, que providenciarão a reciclagem dos materiais.
- Siga rigorosamente as normas locais para a eliminação dos materiais residuais.
- No momento da desativação, não abandone a máquina no meio ambiente, mas contate um centro de recolha, em conformidade com as normas locais vigentes.



Não jogue os aparelhos elétricos junto com os lixos domésticos. Em conformidade com a Diretiva Europeia 2012/19/UE sobre os lixos de aparelhagens elétricas e eletrónicas e a sua execução conforme as normas nacionais, as aparelhagens elétricas inutilizadas devem ser recolhidas separadamente, a fim de que sejam reutilizadas de modo eco-compatível. Se as aparelhagens elétricas forem eliminadas num aterro ou no solo, as substâncias nocivas podem atingir a camada aquífera e entrar na cadeia alimentar, danificando a sua saúde e o bem-estar. Para informações mais detalhadas sobre a eliminação deste produto, contate o Órgão

competente para a eliminação de lixos domésticos ou o seu revendedor.



No término da sua vida útil, elimine as baterias com a devida atenção ao nosso ambiente. A bateria contém material que é perigoso para nós e para o ambiente. Ela deve ser removida e eliminada separadamente numa estrutura que aceita as baterias de íons de lítio.



A recolha diferenciada de produtos e embalagens usados permite a reciclagem dos materiais e a reutilização dos mesmos. A reutilização dos materiais reciclados ajuda a prevenir a poluição ambiental e reduz a demanda de matérias-primas.

3. CONHECER A MÁQUINA

3.1 DESCRIÇÃO DA MÁQUINA E USO PREVISTO

Esta máquina é um equipamento florestal e, mais precisamente, um dispositivo de poda de corrente alimentada por bateria.

A máquina é composta essencialmente por um motor alimentado por uma bateria e por uma barra de guia, que serve para transmitir o movimento do motor à corrente dentada, que funciona como uma serra propriamente dita.

O operador segura a máquina com as duas mãos, utilizando a pega dianteira e traseira, e pode acionar os comandos principais mantendo-se sempre à distância de segurança do dispositivo de corte.

3.1.1 Uso previsto

Esta máquina foi projetada e fabricada para:

- a desramação de árvores de dimensões proporcionais ao comprimento da barra de guia ou objetos em madeira com características semelhantes;
- ser utilizada por um único operador.

3.1.2 Uso inadequado

Qualquer outro uso, não conforme àqueles acima citados, pode ser perigoso e causar danos a pessoas e/ou objetos. Incluem-se no uso inadequado (como, por exemplo, mas não somente):

- igualar o corte de sebes;
- trabalhos de entalhe;

- cortar bancadas, caixas e embalagens em geral;
- cortar móveis e tudo o que possa conter pregos, parafusos ou qualquer gênero de componentes metálicos;
- efetuar trabalhos de açougue;
- usar a máquina para o corte de materiais que não sejam de madeira (materiais plásticos, materiais para a construção civil);
- usar a máquina como alavanca para levantar, deslocar ou despedaçar objetos;
- usar a máquina presa em suportes fixos;
- a utilização de dispositivos de corte diferentes daqueles enumerados na tabela "Dados Técnicos". Perigo de feridas e lesões graves;
- utilizar a máquina por mais de uma pessoa.

NOTA

O uso impróprio da máquina causa a invalidação da garantia e isenta o Fabricante de toda e qualquer responsabilidade, passando ao utente os ônus decorrentes de danos ou lesões próprias ou a terceiros.

3.1.3 Tipologia de utilizador

Esta máquina é destinada para ser usada pelos consumidores, isto é, operadores não profissionais. É destinada a hobby.

3.2 SINALIZAÇÃO DE SEGURANÇA

Na máquina estão presentes vários símbolos (Fig. 1).

A sua função é relembrar ao operador os comportamentos que devem ser seguidos para utilizá-la com a atenção e a cautela necessárias.

Significado dos símbolos:



Atenção! Leia as instruções de operação antes de utilizar a máquina.



Atenção! Esta máquina, caso não seja usada corretamente, pode ser perigosa para si e para os outros.



Perigo! Não exponha à chuva ou humidade.



Atenção! Queda de objetos. Mantenha longe eventuais pessoas presentes no local.





Perigo! Use sempre luvas quando utilizar a serra de corrente.



Perigo! Eletrocussão. Mantenha uma distância de pelo menos 15 m dos cabos das linhas aéreas.



Perigo! Use sempre proteções para a cabeça.



Perigo! Use calçados de segurança antiderrapantes.



Perigo! Use auriculares de proteção e óculos de proteção.



Atenção! Quanto à bateria e ao carregador de bateria, consulte o manual relevante.

ATENÇÃO

As etiquetas adesivas danificadas ou ilegíveis devem ser substituídas. Solicite as novas etiquetas ao seu centro de assistência autorizado.

3.3 ETIQUETA DE IDENTIFICAÇÃO

A etiqueta de identificação contém os seguintes dados (Fig. 1):

1. Nível de potência acústica
2. Marca de conformidade
3. Mês/Ano de fabrico
4. Tipo de máquina
5. Número de matrícula
6. Nome e endereço do fabricante
7. Código do artigo
8. Tensão de alimentação

Transcreva os dados de identificação da máquina nos respetivos espaços da etiqueta que fica no verso da capa.

ATENÇÃO

Utilize os dados de identificação contidos na etiqueta de identificação do produto sempre que contactar a oficina autorizada.

NOTA

O exemplo da declaração de conformidade está nas últimas páginas do manual.

3.4 COMPONENTES PRINCIPAIS

A máquina é constituída pelos seguintes componentes principais, aos quais correspondem as seguintes funções (Fig. 1):

- A. Motor:** fornece o movimento ao dispositivo de corte.
- B. Comandos:** encontram-se os comandos principais de aceleração.
- C. Pega traseira:** pega de suporte localizada na parte traseira da haste de comandos.
- D. Pega dianteira:** pega de suporte situada na haste de comandos.
- E. Suporte da máquina:** elemento que, passando por cima do porta-baterias, ajuda a sustentar o peso da máquina durante o trabalho.
- F. Ponto de fixação:** ponto onde a máquina deve ser fixada à mochila porta-baterias.
- G. Mochila porta-baterias** (acessório opcional, par. 15.3): dispositivo que permite o alojamento das baterias.
- H. Barra de guia:** sustenta e guia a corrente dentada.
- I. Corrente dentada:** elemento destinado ao corte, constituído por elos de arraste formadas por pequenas lâminas denominadas "dentes" e por conexões laterais unidas por meio de rebites.
- J. Elemento trava corrente:** dispositivo de segurança que impede movimentos descontrolados da corrente dentada em caso de ruptura ou afrouxamento.
- K. Proteção cobertura barra:** dispositivo de cobertura da serra de corrente na barra de guia a ser utilizada durante a movimentação, transporte e armazenamento da máquina.
- L. Bateria:** (caso não seja fornecida com a máquina, ver o cap. 15.1 "acessórios a pedido") dispositivo que fornece corrente elétrica à ferramenta. As suas características e as instruções de utilização encontram-se descritas num manual específico.
- M. Carregador de bateria** (acessório opcionais, par. 15.2): dispositivo que fornece corrente elétrica à ferramenta. As suas características e as instruções de utilização encontram-se descritas num manual específico. Estão disponíveis dois modelos de carregador de bateria: **M1** (carregador de bateria rápido); **M2** (carregador de bateria standard); **M3** (carregador de bateria dual).

N. Cabo de conexão: cabo que permite conectar a máquina à mochila porta-baterias.

4. MONTAGEM

⚠ PERIGO

As normas de segurança que deverão ser seguidas encontram-se descritas no cap. 2. Respeite escrupulosamente tais indicações para não correr graves riscos ou perigos.

Por motivos de armazenagem e transporte, alguns dos componentes da máquina não são montados diretamente na fábrica, mas devem ser montados após a remoção da embalagem, de acordo com as seguintes instruções.

⚠ ATENÇÃO

A remoção da embalagem e a conclusão da montagem deverão ser efetuadas numa superfície plana e sólida, com espaço suficiente para a movimentação da máquina e das embalagens, utilizando sempre as ferramentas adequadas. Não utilize a máquina antes de concluir as indicações da secção "MONTAGEM".

4.1 COMPONENTES PARA A MONTAGEM

Na embalagem estão incluídos os componentes para a montagem.

4.1.1 Remoção da embalagem

1. Abra a embalagem com cuidado e atenção para não perder os componentes.
2. Consulte a documentação inserida na caixa, incluindo as presentes instruções.
3. Retire da caixa todos os componentes não montados.
4. Retire a máquina da caixa.
5. Elimine a caixa e as embalagens no respeito das normas locais.

4.1.2 Montagem da mochila porta-baterias

A mochila porta-baterias já chega montada (Fig. 1.G) e pode ser desenganchada do suporte da alça (Fig. 2) e transportada à mão.

Para desengatar a mochila porta-baterias, clicar nas duas teclas superiores (Fig. 2.A).

Os alojamentos das baterias encontram-se ambos os lados da mochila (Fig. 3).

No lado direito da mochila estão presentes:

- tomada cabo (Fig. 4.A);

- seletor bateria (Fig. 4.B);
- uma tomada USB para o carregamento de outros dispositivos (ex. Telemóveis) (Fig. 4.C).

Para evitar a presença de um cabo livre, existem algumas passagens em ambos os lados e na zona posterior através das quais o cabo de alimentação pode passar.

4.2 MONTAGEM DA BARRA DE GUIA E DA CORRENTE DENTADA

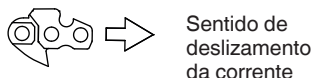
⚠ PERIGO

Execute todas as operações com a máquina parada e desconectada da bateria (Fig. 13).

⚠ PERIGO

Use sempre luvas de trabalho resistentes para manusear a barra e a corrente. Preste a máxima atenção na montagem da barra e da corrente, para não comprometer a segurança e o funcionamento eficiente da máquina. Em caso de dúvidas, contate o Revendedor.

1. Desaparafuse a porca (Fig. 5.A) com a chave fornecida e remova o cárter da corrente (Fig. 5.B) para ter acesso ao pinhão de arraste e ao alojamento da barra.
2. Monte a barra (Fig. 6.A) inserindo o pinhão (Fig. 6.B) na fenda (Fig. 6.C) e empurre-a até a parte traseira do corpo da máquina.
3. Monte a corrente em volta do pinhão de arraste (Fig. 7.A) e ao longo as guias da barra, prestando atenção para respeitar o sentido de deslizamento (Fig. 7.B).



Caso a ponta da barra possua um pinhão de retorno, preste atenção para que os elos de arraste da corrente entrem corretamente nos compartimentos do pinhão (Fig. 8).

4. Verifique se o perno do tensor de corrente (Fig. 7.C) foi inserido corretamente no orifício específico da barra. Caso contrário, atue adequadamente no manipulador do tensor de corrente (Fig. 7.D) até a completa introdução do perno.
5. Remonte o cárter, sem apertar completamente a porca.
6. Atue adequadamente no parafuso tensor de corrente (Fig. 7.D) até obter a tensão correta da corrente (Fig. 9).
7. Mantendo a barra levantada, aperte a fundo a porca (Fig. 10.A) com a chave fornecida.

4.2.1 Controlo da tensão da corrente

Controle a tensão da corrente.

A tensão está correta quando, ao segurar a corrente na metade da barra, os elos de arraste não saem da guia (Fig. 9)

4.3 EXTENSÃO DO DISPOSITIVO DE PODA

- Abra a alavanca (Fig. 11.A) seguindo o sentido indicado pela seta;
- puxe ou empurre a haste (Fig. 11.B) até obter o comprimento desejado;
- ao concluir a regulação, feche bem a alavanca seguindo o sentido indicado pela seta (Fig. 11.C).

ATENÇÃO

Verifique periodicamente as junções para certificar-se de que estejam bem apertadas.

5. COMANDOS DE CONTROLO

5.1 ALAVANCA DE COMANDO DO ACELERADOR

A alavanca de comando do acelerador (Fig. 12.A) permite o arranque/paragem do dispositivo de corte.

O acionamento da alavanca comando do acelerador (Fig. 12.A) somente é possível caso seja pressionada a alavanca de bloqueio do acelerador (Fig. 12.B).

5.2 ALAVANCA DE BLOQUEIO DO ACELERADOR

A alavanca de bloqueio do acelerador (Fig. 12.B) permite o acionamento da alavanca de comando do acelerador (Fig. 12.A).

5.3 BOTÃO DE REGULAÇÃO DA VELOCIDADE DE CORTE

O botão de regulação da velocidade de corte (Fig. 12.D) permite a escolha de dois níveis de velocidade (Fig. 12.E), dependendo do que deve cortar.

PERIGO

Durante os deslocamentos, nunca deixe o dedo no botão, para evitar arranques acidentais.

6. UTILIZAÇÃO DA MÁQUINA

PERIGO

As normas de segurança que deverão ser seguidas encontram-se descritas no cap. 2. Respeite escrupulosamente tais indicações para não correr graves riscos ou perigos.

ATENÇÃO

Para as instruções concernentes ao motor e à bateria, consulte os respetivos manuais.

6.1 OPERAÇÕES PRELIMINARES

Antes de começar a trabalhar, é necessário efetuar uma série de verificações e operações, a fim de garantir os melhores resultados e a máxima segurança.

1. coloque a máquina na posição horizontal e bem apoiada no terreno;
2. verifique a bateria (par. 6.1.1);
3. insira corretamente a bateria num de seus alojamentos na mochila porta-baterias (par. 7.2.3);
4. use a mochila porta-baterias corretamente (par. 6.1.3);
5. prepare o suporte da máquina (par. 6.1.4).

6.1.1 Verificação da bateria

A máquina é fornecida sem bateria.

Compre a bateria da capacidade mais adequada às exigências operacionais e carregue-a completamente, seguindo as indicações do manual do carregador de bateria.

A lista das baterias homologadas para esta máquina pode ser encontrada na tabela "Dados Técnicos".

NOTA

Antes de cada utilização: verifique o estado de carga da bateria seguindo as indicações contidas no manual do carregador de bateria.

6.1.2 Abastecimento de óleo para lubrificação da corrente

Antes de utilizar a máquina, abasteça com óleo para a lubrificação da corrente. Para as modalidades e precauções sobre o abastecimento de óleo, consulte (o par. 7.3).

6.1.3 Controlo da tensão da corrente

PERIGO

Execute todas as operações com a máquina parada e desconectada da mochila porta-baterias (Fig. 13).

Controle a tensão da corrente.

A tensão está correta quando, ao segurar a corrente na metade da barra, os elos de arraste não saem da guia (Fig. 9).

Para regular a tensão da corrente:

1. afrouxe a porca do cárter, com a chave fornecida (Fig. 5.A);
2. atue adequadamente no parafuso tensor de corrente (Fig. 7.D) até obter a tensão correta da corrente;
3. mantendo a barra levantada, aperte até o fundo a porca do cárter. (Fig. 10.A).

PERIGO

Não trabalhe com a corrente solta, para não provocar situações de perigo caso a corrente saia das guias da barra.

ATENÇÃO

Durante o primeiro período de utilização (ou após a substituição da corrente), é necessário que a verificação seja efetuada com uma frequência maior, em razão do assentamento da corrente.

6.1.4 Uso da mochila porta-baterias

1. Insira a bateria num dos compartimentos da mochila porta-baterias, empurrando-a até o fim, até sentir o "clique" que a bloqueia no lugar e garante o seu contacto elétrico (Fig. 3).
2. Conecte o cabo na tomada apropriada e gire-o até ouvir o "clique" que o bloqueia na posição e garante o contacto (Fig. 4.A).
3. Ajuste as alças (Fig. 14.A).
4. Feche o arnês frontalmente (Fig. 14.B).
5. Conecte o cabo na máquina (Fig. 15).
6. Selecione a bateria a utilizar (Fig. 4.B).

6.1.5 Uso do suporte da máquina

PERIGO

Verifique frequentemente a eficiência do desengate rápido (Fig. 14 C) para permitir libertar rapidamente a máquina das correias em caso de perigo.

O suporte da máquina deve ser colocado antes de engatar a máquina ao respetivo engate e a

correia deve ser regulada em função altura e compleição do operador.

- Engate o mosquetão (Fig. 14.D) no engate específico posicionado na haste de comandos.
- Se for necessário, desengate o desengate rápido (Fig. 14.C) para soltar a máquina do arnês.

6.2 CONTROLOS DE SEGURANÇA

Efetue os seguintes controlos de segurança e verifique se os resultados correspondem ao que está assinalado nas tabelas.

PERIGO

Efetue sempre os controlos de segurança antes de usar. Se qualquer um dos resultados diferir muito dos dados indicados nas tabelas a seguir, não utilize a máquina! Leve a máquina para um centro de assistência para os controlos necessários e para a reparação.

6.2.1 Controlo de segurança geral

Objeto	Resultado
Pegas e proteções	Limpas, secas, fixadas corretamente e bem firme na máquina
Parafusos na máquina e na barra	Bem fixados (não soltos)
Passagens do ar de arrefecimento	Não obstruídos
Barra de guia	Montada corretamente
Corrente	Afiada, não danificada ou desgastada, montada e tensionada corretamente.
Proteções	Inteiras, não danificadas.
Bateria	Nenhum dano na sua carcaça, nenhum vazamento de líquido
Máquina	Nenhum sina de dano ou de desgaste
Cabo de ligação da mochila porta-baterias (Fig. 1.N).	Nenhum sinal de dano.
Alavanca de comando do acelerador, alavanca de bloqueio do acelerador	devem ter um movimento livre, não forçado.
Acionamento de teste	Nenhuma vibração anormal. Nenhum ruído anormal

6.2.2 Teste de funcionamento da máquina

Ação	Resultado
1. Insira a bateria num dos alojamentos na mochila porta-baterias (par. 7.2.3). 2. Conecte a máquina à mochila porta-baterias usando o cabo de conexão apropriado (Fig. 15). 3. Selecione a bateria do seletor (Fig. 4.B).	A lâmina não deve se movimentar.
1. Acione a alavanca de comando do acelerador (Fig. 12.A). (sem pressionar a alavanca de bloqueio do acelerador).	A alavanca de comando do acelerador permanece bloqueada.
1. Acionar a alavanca de bloqueio do acelerador (Fig. 12.A) e a alavanca de comando do acelerador (Fig. 12.B).	As alavancas devem ter um movimento livre, não forçado. A lâmina se movimenta.
1. Solte a alavanca de comando do acelerador (Fig. 12.A).	A alavanca deve retornar automática e rapidamente para a posição neutra. A barra deve parar.

PERIGO

Se qualquer um dos resultados diferir muito daquilo que está assinalado nas tabelas, não utilize a máquina! Contate um centro de assistência para os controlos necessários e para a reparação.

6.3 ARRANQUE

1. Tire a proteção da cobertura da barra (Fig. 1.K).
2. Assuma uma posição parada e estável.
3. Certifique-se de que a barra e a corrente não toquem no terreno ou em outros objetos.
4. Conecte a máquina à mochila porta-baterias usando o cabo de conexão apropriado (Fig. 15).
5. Selecionar a bateria a ser ativada através do seletor (Fig. 4.B).
6. Acionar a alavanca de bloqueio do acelerador (Fig. 12.B) e a alavanca de comando do acelerador. (Fig. 12.A).
7. Configure a velocidade de corte (Fig. 12.D).

6.4 TRABALHO

Antes de efetuar pela primeira vez um trabalho de desramação, é necessário:

- efetuar uma preparação específica sobre o uso deste tipo de equipamento;
- use corretamente o arnês;
- ler atentamente as advertências de segurança e as instruções de uso contidas no presente manual;
- praticar em troncos no chão ou fixados em cavaletes, para se familiarizar adequadamente com a máquina e com as técnicas de corte mais adequadas.

Para operar com a máquina, proceda como descrito a seguir:

- engatar sempre a máquina ao arnês corretamente usado (veja par. 6.1.2);
- segure sempre a máquina bem firme com as duas mãos.

PERIGO

Pare imediatamente o motor caso a corrente trave durante o trabalho.

NOTA

Durante o trabalho, a bateria está protegida contra o descarregamento total por meio de um dispositivo de proteção que desliga a máquina e bloqueia o seu funcionamento.

6.4.1 Verificações a serem efetuadas durante o trabalho

6.4.1.a *Controlo da tensão da corrente*

Durante o trabalho, a corrente sofre um alongamento progressivo, portanto é necessário verificar frequentemente a sua tensão (par. 6.1.4).

6.4.1.b *Controlo do afluxo de óleo*

ATENÇÃO

Não utilize a máquina sem lubrificação!

PERIGO

Certifique-se de que a barra e a corrente estejam bem posicionadas quando efetuar o controlo do afluxo do óleo.

Efetue o arranque do motor (par. 6.3) e verifique se o óleo da corrente é espalhado como indicado na (Fig. 16).

6.4.2 Técnicas de trabalho

6.4.2.a *Desramação de uma árvore*

PERIGO

Certifique-se de que a área de queda dos ramos esteja livre.

1. Posicione-se do lado oposto em relação ao ramo a ser cortado.
2. Comece pelos ramos mais baixos, cortando sucessivamente aqueles mais altos.
3. Efetue o primeiro entalhe de baixo para cima (Fig. 17.A). Complete a desramação cortando de cima para baixo, como indicado na (Fig. 17.B).

6.4.2.b *Desbaste dos ramos de uma árvore*

Desbaste significa tirar os ramos de uma árvore caída.

PERIGO

Preste atenção nos pontos de apoio do ramo no terreno, na possibilidade que esteja em tensão, na direção do ramo durante o corte e à possível instabilidade da árvore após o corte do ramo.

Quando se efetua o desbaste, é necessário deixar os ramos inferiores, maiores, para sustentar o tronco no solo.

Tire os ramos menores com um único gesto (Fig. 18.A).

É melhor cortar os ramos em tensão de baixo para cima, para evitar dobrar a serra de corrente (Fig. 18.B).

6.5 CONSELHOS PARA A UTILIZAÇÃO

ATENÇÃO

Parar a máquina (par. 6.6) durante os deslocamentos entre zonas de trabalho.

Se durante a poda em altura a podadora ficar presa, o operador deve:

1. parar a máquina imediatamente;
2. retirar a podadora pelo corte efetuado levantando o ramo, se necessário;
3. se necessário, utilizar uma serra manual ou uma segunda motosserra para liberar a podadora presa, efetuando um corte de pelo menos 30 cm da podadora presa. Os cortes para liberá-la deverão ser feitos sempre em direção à ponta do ramo (ou seja, entre a podadora presa e a ponta do ramo e não entre o tronco e a podadora presa). Desta maneira, impede-se que a podadora seja arrastada juntamente com a parte de ramo que é cortado, complicando ainda mais a situação.

6.6 PARAGEM

Para parar a máquina, solte a alavanca de comando do acelerador (Fig. 12.A).

ATENÇÃO

Após soltar a alavanca de comando do acelerador, são necessários alguns segundos antes que a corrente dentada pare.

ATENÇÃO

Pare sempre a máquina durante os deslocamentos entre as zonas de trabalho.

PERIGO

Durante os deslocamentos, nunca deixe o dedo no botão de bloqueio do acelerador, para evitar arranques acidentais.

6.7 APÓS A UTILIZAÇÃO

1. Posicione o seletor da mochila porta-baterias (Fig. 4.B) em "OFF".
2. Desconecte a máquina da mochila porta-baterias (Fig. 13).
3. Retire a mochila porta-baterias.
4. Remova a bateria do seu alojamento e providencie a sua recarga (par. 7.2.2).
5. Monte a proteção de cobertura da barra (Fig. 1.K).
6. Deixe o motor arrefecer antes de colocar a máquina em qualquer ambiente.
7. Afrouxe a porca de fixação da barra para reduzir a tensão da corrente.
8. Retire cuidadosamente da máquina a sujidade e detritos e remova da corrente todos os vestígios de serragem ou depósitos de óleo (par. 7.4.2).
9. Verifique se não há componentes soltos ou danificados. Caso seja necessário, substitua os componentes danificados e aperte os eventuais parafusos e porcas soltos.

PERIGO

Sempre que a máquina for deixada sem uso ou desacompanhada, desconecte sempre a máquina da bateria (Fig. 13) e monte a proteção de cobertura da barra (Fig. 1.K).

7. MANUTENÇÃO ORDINÁRIA

7.1 GENERALIDADES

PERIGO

As normas de segurança que deverão ser seguidas encontram-se descritas no cap. 2. Respeite escrupulosamente tais indicações para não correr graves riscos ou perigos.

ATENÇÃO

Antes de efetuar qualquer controlo, limpeza ou intervenção de manutenção/regulação na máquina:

1. parar a máquina;
2. espere a paragem do dispositivo de corte;
3. desconectar a máquina da mochila porta-baterias (Fig. 13);
4. remover a bateria do seu alojamento e providenciar a sua recarga (par. 7.2.2);
5. aplique a proteção de cobertura da barra (Fig. 1.K), exceto em caso de intervenções na própria lâmina;

6. espere que o motor esteja adequadamente arrefecido;
7. leia as respetivas instruções;
8. use o vestuário adequado, luvas de trabalho e óculos de proteção.

- As frequências e os tipos de intervenção estão resumidos na "Tabela de manutenções". A tabela tem o objetivo de ajudá-lo a manter a eficiência e segurança da sua máquina. Nela foram indicadas as principais intervenções e a periodicidade prevista para cada uma delas. Execute a respetiva ação de acordo com o prazo que se verificar.
- A utilização de peças sobressalentes e acessórios não originais e/ou não montados corretamente poderá ter efeitos negativos no funcionamento e na segurança da máquina. O fabricante não será responsabilizado em caso de danos, acidentes ou lesões causadas por esses produtos.
- As peças sobressalentes originais são fornecidas pelas oficinas de assistência e pelos revendedores autorizados.

ATENÇÃO

Todas as operações de manutenção e de regulação não descritas neste manual devem ser realizadas pelo seu Revendedor ou por um Centro especializado.

7.2 BATERIA

7.2.1 Autonomia da bateria

A autonomia da bateria é condicionada principalmente por:

- a. fatores ambientais, que requerem uma maior necessidade de energia:
 - corte de árvores e ramos de dimensões muito grandes.
- b. comportamentos do operador, que devem ser evitados:
 - ligações e desligamentos durante o trabalho;
 - uso de uma técnica de corte inadequada em relação ao trabalho a ser realizado (par. 6.4.2).

Para melhorar a autonomia da bateria, é sempre importante:

- cortar a madeira quando estiver seca;
- utilizar a técnica mais apropriada ao trabalho a ser realizado.

Caso desejar utilizar a máquina em sessões de trabalho mais longas em relação à duração da bateria standard, é possível:

- compre uma segunda bateria standard para substituir imediatamente a bateria descarregada, sem prejudicar a continuidade de utilização.

7.2.2 Remoção e recarga da bateria

1. Pressione o botão de bloqueio inserido na bateria (Fig. 19.A) e remova a bateria (Fig. 19.B);
2. insira a bateria (Fig. 20.A) no seu alojamento do carregador da bateria (Fig. 20.B);
3. Conecte o carregador de bateria numa tomada de corrente, com tensão correspondente àquela indicada na etiqueta;
4. efetue sempre a recarga completa, seguindo as indicações contidas no manual da bateria / carregador de bateria.

NOTA

A bateria é equipada com uma proteção que impede a recarga se a temperatura ambiente não estiver incluída entre 4-40 °C.

NOTA

A bateria pode ser recarregada em qualquer momento, até mesmo parcialmente, sem o risco de danificá-la.

7.2.3 Remontagem da bateria na mochila porta-baterias

Ao terminar a recarga:

1. remova a bateria (Fig. 21.A) do seu alojamento no carregador de bateria (evitando deixá-la carregando após o término da recarga);
2. desconecte o carregador da bateria (Fig. 21.B) da rede elétrica;
3. insira a bateria (Fig. 3) num dos alojamentos da mochila porta-baterias empurrando-a até o fim e ao ouvir o "clique" que a bloqueia na posição e garante o contacto elétrico.

7.3 ABASTECIMENTO DO TANQUE DE ÓLEO DA CORRENTE

ATENÇÃO

Utilize exclusivamente o óleo específico para motosserras ou óleo adesivo para motosserras. Não utilize óleo que contenha impurezas, para não obstruir o filtro do tanque e evitar danificar irremediavelmente a bomba de óleo.

O uso de um óleo de boa qualidade é fundamental para obter uma lubrificação eficaz das partes de corte. Um óleo usado ou de péssima qualidade

compromete a lubrificação e reduz a duração da corrente e da barra.

Não coloque nunca a corrente em função sem óleo suficiente, pois poderá danificar o dispositivo de poda e comprometer a sua segurança.

Caso o nível de óleo esteja baixo, abasteça seguindo as seguintes operações:

1. Desaparafuse e remova a tampa (Fig. 22.A) do reservatório de óleo.
2. Coloque o óleo no reservatório e monitore o nível através do indicador específico (Fig. 22.B).
3. Certifique-se de que não entrem impurezas no reservatório de óleo durante o abastecimento.
4. Coloque a tampa do óleo e feche.

7.4 LIMPEZA

7.4.1 Limpeza da máquina e do motor

No término de cada sessão de trabalho, limpe cuidadosamente a máquina, eliminando sujidades e detritos.

- Para reduzir o risco de incêndio, retire da máquina, principalmente do motor, os resíduos de folhas, ramos ou graxa em excesso.
- Limpe sempre a máquina após o uso utilizando um pano limpo e humedecido com detergente neutro.
- Remova todas as partes húmidas utilizando um pano macio e seco. A humidade pode provocar choques elétricos.
- Não utilize detergentes agressivos ou solventes para limpar as partes em plástico ou as pegas.
- Não use jatos de água e evite molhar o motor e os componentes elétricos.
- Para evitar o aquecimento excessivo e danos ao motor ou à bateria, certifique-se sempre de que as grelhas de aspiração do ar de arrefecimento estejam limpas e sem detritos.

7.4.2 Limpeza da corrente

Após cada utilização, remova da corrente todos os vestígios de serragem ou depósitos de óleo.

Em caso de forte sujidade ou resinificação, desmonte a corrente e deixe-a por algumas horas num recipiente com um detergente específico. Em seguida, enxágue-a com água limpa e trate-a com um spray anticorrosão adequado antes de remontá-la na máquina.

7.5 ELEMENTO TRAVA CORRENTE

Controle antes de cada uso as condições do elemento trava corrente (Fig. 1.J) e providencie o restabelecimento caso esteja danificado.

7.6 ORIFÍCIOS DE LUBRIFICAÇÃO DA MÁQUINA E DA BARRA

Antes de cada uso diário, remova o cárter (par. 4.2), desmonte a barra e controle se os orifícios de lubrificação da máquina (Fig. 23.A) e da barra de guia (Fig. 23.B) não estão entupidos.

7.7 PORCAS E PARAFUSOS DE FIXAÇÃO

- Mantenha bem apertados os parafusos e as porcas, para ter a certeza de que a máquina esteja sempre em condições seguras de funcionamento.
- Verifique regularmente se as pegas estão bem fixadas.

8. MANUTENÇÃO EXTRAORDINÁRIA

8.1 PINHÃO DE ARRASTE DA CORRENTE

Junto ao Revendedor, controle periodicamente o estado do pinhão e substitua-o quando o desgaste superar os limites aceitáveis.

PERIGO

Não monte uma corrente nova com um pinhão desgastado ou vice-versa.

8.2 MANUTENÇÃO DA CORRENTE DENTADA

PERIGO

Por motivos de segurança e eficiência, é muito importante que os dispositivos de corte estejam bem afiados.

A afiação da corrente é necessária quando:

- A serragem parece pó.
- É necessária uma maior força para cortar.
- O corte não é retilíneo.
- As vibrações aumentam.

ATENÇÃO

Caso a corrente não esteja afiada suficientemente, aumenta o risco de contragolpe (kickback).

PERIGO

Recomenda-se que a operação de afiação da corrente seja efetuada por um centro especializado, pois é efetuada com equipamentos específicos que garantem uma retirada mínima de material e uma afiação constante de todas as lâminas.

8.2.1 Substituição da corrente dentada

A corrente deve ser substituída quando:

- o comprimento da lâmina reduz-se a 5 mm ou menos;
- o jogo dos elos nos rebites é excessivo.
- a velocidade de corte é lenta e as afiações repetidas não melhoram a velocidade de corte. A corrente está desgastada.

NOTA

Após a substituição da corrente, é necessário que a verificação da sua tensão seja efetuada com uma maior frequência, em razão do assentamento da corrente.

8.3 MANUTENÇÃO DA BARRA DE GUIA

ATENÇÃO

Todas as operações relacionadas à barra de guia requerem uma competência específica, para além do uso de equipamentos específicos, para que sejam realizadas da melhor maneira possível. Por motivos de segurança, recomenda-se que o Revendedor seja contactado.

Para evitar um desgaste assimétrico da barra, é importante que ela seja virada periodicamente.

Para manter a barra funcionando de maneira suficiente, é necessário:

1. lubrificar com uma seringa específica (não fornecida) os rolamentos do pinhão de retorno (se presente);
2. limpe as ranhuras da barra com um raspador específico (não fornecido) (Fig. 24.A);
3. limpar os orifícios de lubrificação (Fig. 24.B);
4. com uma lima plana, tire as rebarbas das laterais e nivele os eventuais desníveis entre as guias.

8.3.1 Substituição da barra

A barra deve ser substituída quando:

- a profundidade da fenda é inferior à altura dos elos de arraste (que nunca devem tocar o fundo);

- a parede interna da guia desgastou-se de maneira tal que faz a corrente inclinar lateralmente.

9. ARMAZENAMENTO

PERIGO

As normas de segurança que deverão ser seguidas durante as operações de armazenamento encontram-se descritas no par. 2.4. Respeite escrupulosamente tais indicações para não correr graves riscos ou perigos.

9.1 ARMAZENAMENTO DA MÁQUINA

Quando for necessário armazenar a máquina:

1. Remova a bateria do seu alojamento e providencie a sua recarga.
2. Monte a cobertura da barra.
3. Espere que o motor esteja frio.
4. Efetue a limpeza (par. 7.4).
5. Verifique se não há componentes soltos ou danificados. Se necessário, substitua os componentes danificados e aperte os eventuais parafusos e porcas soltos, ou contate o centro de assistência autorizado.
6. Armazene a máquina:
 - num ambiente seco;
 - protegido contra as intempéries;
 - num local inacessível às crianças;
 - assegurando-se de ter removido chaves ou ferramentas usadas na manutenção.

9.2 ARMAZENAMENTO DA BATERIA

A bateria deve ser conservada em ambientes frescos, sem humidade e à sombra.

NOTA

Em caso de inatividade prolongada, recarregue a bateria a cada dois meses para prolongar a sua duração.

10. MOVIMENTAÇÃO E TRANSPORTE

Sempre que for necessário movimentar, elevar, transportar ou inclinar a máquina, é necessário:

- Pare a máquina;
- Espere que a corrente pare;
- Remova a bateria do seu alojamento e providencie a sua recarga;
- Montar a cobertura da barra;
- Espere que o motor esteja frio;
- Usar luvas de trabalho resistentes;

- Segurar a máquina somente pelas pegas e direcionar a barra na direção contrária ao sentido de marcha;

Quando a máquina for transportada por veículo, é necessário:

- fixar adequadamente a máquina por meio de cabos ou correntes;
- posicioná-la de forma a não constituir perigo para ninguém.

11. ASSISTÊNCIA E REPARAÇÕES

Este manual fornece todas as indicações necessárias para a condução da máquina e para uma correta manutenção de base por parte do utilizador. Todas as intervenções de regulação e manutenção não descritas neste manual devem ser efetuadas pelo Revendedor ou por um Centro especializado, que deverá possuir os conhecimentos e os equipamentos necessários para que o trabalho seja corretamente executado, mantendo o grau de segurança e as condições originais da máquina.

Operações executadas por estruturas não adequadas ou por pessoas não qualificadas implicam na anulação de qualquer forma de garantia e de qualquer obrigação ou responsabilidade do Fabricante.

- Apenas as oficinas de assistência autorizadas podem efetuar as reparações e a manutenção em garantia.
- As oficinas de assistência autorizadas usam exclusivamente peças sobressalentes originais. As peças sobressalentes e os acessórios originais foram desenvolvidos especificamente para as máquinas.
- As peças sobressalentes e os acessórios não originais não foram aprovados, portanto a utilização dessas peças e acessórios não originais acarretam a anulação da garantia.
- Recomenda-se que a máquina seja levada uma vez por ano a uma oficina de assistência autorizada para a manutenção, assistência e controlo dos dispositivos de segurança.

12. COBERTURA DA GARANTIA

A garantia cobre todos os defeitos dos materiais e de fabrico. O utilizador deverá seguir atentamente todas as instruções fornecidas na documentação em anexo.

A garantia não cobre os danos devidos a:

- Falta de familiarização com a documentação de acompanhamento.
- Desatenção.
- Uso e montagem indevidos ou não permitidos.
- Utilização de peças sobressalentes não originais.

- Utilização de acessórios não fornecidos ou não aprovados pelo fabricante.
- Para além disso, a garantia não cobre:
- O normal desgaste de materiais de consumo como dispositivos de corte, parafusos de segurança.

- Normal desgaste.
- O comprador está protegido pelas suas próprias leis nacionais. Os direitos do comprador previstos pelas leis nacionais do País em que vive não são, de maneira alguma, limitados pela presente garantia.

13. TABELA DE MANUTENÇÕES

Intervenção	Frequência		Parágrafo
	Primeira vez	Sucessivamente a cada	
MÁQUINA			
Controlo de todas as fixações	-	Antes de cada uso	7.7
Controlos de segurança / Verificação dos comandos	-	Antes de cada uso	6.2
Controlo do elemento trava corrente	-	Antes de cada uso	7.5
Controlo fixação das hastes	-	Antes de cada uso	4.4
Limpeza geral e controlo	-	No final de cada uso	7.4
Limpeza da corrente	-	No final de cada uso	7.4.2
Controlo dos orifícios de lubrificação da máquina e da barra	-	Antes de cada uso	7.6
Controlo do pinhão de arraste da corrente	-	1 vez por mês	8.1 *
Manutenção da corrente	-	-	8.2
Manutenção da barra	-	-	8.3
Abastecimento do nível de óleo da corrente	-	Antes de cada uso	7.3

* Intervensões que devem ser realizadas pelo Revendedor ou por um Centro de assistência autorizado

14. IDENTIFICAÇÃO DE INCONVENIENTES

INCONVENIENTE	CAUSA PROVÁVEL	SOLUÇÃO
1. Com a alavanca de comando do acelerador (Fig. 12.A) e alavanca de bloqueio (Fig. 12.B) acionados o dispositivo de corte não gira.	A bateria está em falta ou não foi inserida corretamente.	Verifique se a bateria está bem alojada (par. 7.2.3).
	Conexão incorreta à mochila da bateria.	Certifique-se que a máquina esteja corretamente ligada à mochila porta-baterias.
	Bateria descarregada.	Verifique o estado de carga e recarregue a bateria (par. 7.2.2).
	Seletor da mochila porta-baterias em "OFF".	Verifique se o seletor (Fig. 4.B) está colocado numa das baterias presentes na mochila porta-baterias.
	Alavanca de comando do acelerador com defeito ou máquina danificada.	Não utilize a máquina. Pare a máquina imediatamente, desconectá-la da mochila porta-baterias e contacte um Centro de Assistência.

2. O motor para durante o trabalho	A bateria não foi inserida corretamente	Verifique se a bateria está bem alojada (par. 7.2.3).
	Máquina danificada	Não utilize a máquina. Remova a bateria e Contate um Centro de Assistência.
3. A corrente na parte final da barra se aquece excessivamente e solta fumo.	Tensionamento excessivo da corrente	Tensione a corrente (par. 6.1.4).
	Reservatório de óleo lubrificante vazio.	Abasteça o reservatório de óleo lubrificante (par. 7.3).
4. O motor tem um funcionamento irregular ou não tem potência sob carga	Problemas na barra e na corrente	Controle se a corrente desliza livremente e se a barra não está com as guias deformadas.
5. Notam-se ruídos e/ou vibrações excessivas durante o trabalho	Partes soltas ou danificadas	Pare a máquina, remova a bateria e: <ul style="list-style-type: none"> – controle os danos; – controle se há partes afrouxadas e aperte-as; – providencie a substituição ou reparação das partes danificadas com partes de características equivalentes.
6. A máquina liberta fumo durante o seu funcionamento.	Máquina danificada.	Não utilize a máquina. Parar a máquina imediatamente, desconectá-la da mochila porta-baterias e contacte um Centro de Assistência.
7. A autonomia da bateria é insuficiente	Condições de utilização difíceis com maior absorção de corrente	Otimize a utilização (par. 7.2.1)
	Bateria insuficiente para as exigências operacionais	Utilize uma segunda bateria ou uma bateria mais potente (par. 7.2.1)
	Deterioração da capacidade da bateria	Compre uma bateria nova

8. O carregador de bateria não recarrega a bateria	Bateria não inserida corretamente no carregador de bateria	Verifique se a bateria foi inserida corretamente (par. 7.2.3)
	Condições ambientais inadequadas	Efetue a recarga num ambiente com temperatura adequada (ver o manual de instruções da bateria/carregador de bateria)
	Contatos sujos	Limpe os contatos
	Não é fornecida tensão ao carregador de bateria	Verifique se a ficha foi introduzida e se há tensão na tomada
	Carregador de bateria defeituoso	Substitua-o por uma peça sobressalente original
		Caso o problema persista, consulte o manual da bateria / carregador de bateria.

Se os inconvenientes persistirem após a execução das soluções descritas, contate o Revendedor.

15. ACESSÓRIOS A PEDIDO

15.1 BATERIAS

Estão disponíveis baterias de diversas capacidades, para adaptar-se às exigências operacionais específicas. A lista das baterias homologadas para esta máquina pode ser encontrada na tabela "Dados Técnicos".

15.2 CARREGADOR DE BATERIA

Dispositivo que é utilizado para recarregar a bateria: rápido (Fig. 25.A), standard (Fig. 25.B), dual (Fig. 25.C).

15.3 BARRAS E CORRENTES

Na "Tabela para a combinação correta de barra e corrente", foram relacionadas todas as possíveis combinações entre barra e corrente, com a indicação daquelas que podem ser utilizadas em cada máquina, marcadas com o símbolo "✓".

A mesma tabela também fornece os dados característicos das correntes e das barras homologadas para cada máquina.

ATENÇÃO

Para as peças sobressalentes, use somente barras e correntes indicadas na tabela. O uso de combinações não aprovadas pode causar sérios ferimentos pessoais e danificar a máquina.

ATENÇÃO

Visto que a escolha, a aplicação e a utilização da barra e da corrente são atos praticados pelo utilizador na sua total autonomia, ele assumirá a responsabilidade em caso de danos de qualquer natureza decorrentes de tais atos. Em caso de dúvidas ou de falta de conhecimento da especificidade de cada barra ou corrente, é necessário contactar o revendedor ou um centro de jardinagem especializado.

15.4 MOCHILA PORTA-BATERIAS

Dispositivo que permite o alojamento de duas baterias e fornece a corrente necessária para o funcionamento da máquina..

É fornecido com cabo de conexão à máquina (Fig. 1.N) e de um seletor (Fig. 4.B) que permite o seccionamento da alimentação (posição "OFF") ou de selecionar uma das duas baterias (posição "1" e "2").



CUPRINS

1. GENERALITĂȚI	1
2. NORME DE SIGURANȚĂ	2
3. FAMILIARIZAREA CU MAȘINA	7
3.1 Descrierea mașinii și utilizarea prevăzută ...	7
3.2 Semnalizarea de securitate	7
3.3 Eticheta de identificare	8
3.4 Componentele principale	8
4. MONTAREA	8
4.1 Componente pentru montaj	9
4.2 Montarea barei de ghidaj și a lanțului dințat	9
4.3 Prelungirea dispozitivului de ELAGAJ	9
5. COMENZI DE CONTROL	9
5.1 Maneta de comandă a acceleratorului	9
5.2 maneta de blocare a acceleratorului	10
5.3 Buton de reglare a vitezei de tăiere	10
6. UTILIZAREA MAȘINII	10
6.1 Operațiuni premergătoare utilizării	10
6.2 Controale de siguranță	11
6.3 Pornirea	12
6.4 Utilizare	12
6.5 Recomandări de utilizare	13
6.6 Oprire	13
6.7 După utilizare	13
7. ÎNTREȚINEREA NORMALĂ	14
7.1 Generalități	14
7.2 Baterie	14
7.3 Umplere a rezervorului de ulei al lanțului ..	15
7.4 Curățarea	15
7.5 element opritor al lanțului	15
7.6 Orificii de lubrifiere ale mașinii și ale barei.	15
7.7 Piulițele și șuruburile de fixare	15
8. ÎNTREȚINEREA SPECIALĂ	15
8.1 Pinion de antrenare a lanțului	15
8.2 Întreținerea lanțului dințat	16
8.3 Întreținerea barei de ghidaj	16
9. DEPOZITAREA	16
9.1 Depozitarea mașinii	16
9.2 Depozitarea bateriei	17
10. MANEVRAREA ȘI TRANSPORTUL	17
11. ASISTENȚĂ ȘI REPARAȚII	17
12. ACOPERIREA GARANȚIEI	17
13. TABEL DE ÎNTREȚINERI	18
14. IDENTIFICAREA PROBLEMELOR	18
15. ACCESORII LA CERERE	20
15.1 Baterii	20
15.2 Alimentator pentru baterie	20
15.3 Bare și lanțuri	20
15.4 Rucsac portbaterii	20

1. GENERALITĂȚI

1.1 CITIREA MANUALULUI

Anumite paragrafe conțin informații deosebit de importante; de aceea, în scopul garantării siguranței și protecției la locul de muncă sau în timpul funcționării mașinii, sunt subliniate astfel:

PERICOL

Nerespectarea avertismentului poate cauza vătămări corporale personale sau ale terților și/sau daune.

ATENȚIE

Precizează anumite detalii sau alte elemente în afara celor indicate anterior; neglijarea lor duce la deteriorarea mașinii sau a bunurilor din jur.

OBSERVAȚIE

Oferă informații suplimentare care nu sunt legate de situații periculoase sau potențial periculoase.

- Paragrafele evidențiate într-un chenar cu
- margine gri punctată indică caracteristici
- opționale, care nu sunt specifice tuturor
- modelelor descrise în acest manual.
- Verificați dacă funcția respectivă este
- prezentă pe propriul dvs. model.

Toate indicațiile precum „față”, „spate”, „dreapta” și „stânga” se raportează la poziția de lucru a operatorului.

1.2 REFERINȚE

1.2.1 Figuri

Figurile din aceste instrucțiuni de utilizare sunt numerotate cu 1, 2, 3 etc.

Componentele indicate în figuri sunt marcate cu literele A, B, C etc.

O referință la componenta C din figura 2 este indicată prin textul: „Vezi fig. 2.C” sau, pur și simplu, prin „(fig. 2.C)”.

Figurile sunt orientative. Piesele efective pot fi diferite față de cele reprezentate.

1.2.2 Titluri

Manualul este împărțit în capitole și paragrafe. Titlul paragrafului „2.1 Formare” este un subtitlu al capitolului „2. Norme de siguranță”. Referințele la titluri sau paragrafe sunt indicate prin abrevierea cap. sau par. și numărul corespunzător. Exemplu: „cap. 2” sau „par. 2.1”.

2. NORME DE SIGURANȚĂ

2.1 AVERTIZĂRI DE SIGURANȚĂ GENERALE PRIVIND SCULELE ELECTRICE

PERICOL

Citiți toate avertismentele de siguranță, instrucțiunile, ilustrațiile și specificațiile furnizate împreună cu mașina. *Nerespectarea instrucțiunilor de mai jos poate cauza electroșocuri, incendii și/sau vătămare corporală gravă.*

Păstrați toate instrucțiunile legate de măsurile de siguranță la îndemână, pentru a le citi ulterior.

Termenul „sculă electrică” specificat mai sus se referă la aparatul dumneavoastră alimentat cu baterie (fără cablu).

1) Măsurile de siguranță la locul de muncă

- Păstrați locul de muncă curat și bine iluminat.** Spațiile murdare sau dezordonate facilitează declanșarea incendiilor.
- Nu folosiți scula electrică în spații supuse riscului de explozie, cu lichide inflamabile, gaze sau praf.** Sculele electrice provoacă scânteii care pot incendia praful sau vaporii.
- Când folosiți o sculă electrică, asigurați-vă că nu sunt prezenți copii sau alte persoane în apropierea razei de acțiune.** Neatenția poate duce la pierderea controlului.

2) Siguranța electrică

- Ștecherul sculei electrice trebuie să se potrivească cu priza. Nu modificați niciodată ștecherul, în niciun fel. Nu utilizați adaptoare de priză în cazul sculelor electrice dotate cu împământare.** Ștecherele nemodificate și prizele aferente vor reduce riscul de electrocutare.
- Evitați contactul corpului cu suprafețele cu împământare sau legate la pământ, de exemplu: țevi, calorifere, aragaze,**

frigidere. Există un risc sporit de șoc electric dacă corpul persoanei este legat la pământ.

- Nu expuneți sculele electrice la ploaie sau la umiditate.** Pătrunderea apei într-o sculă electrică crește riscul de electrocutare.
- Nu abuzați de cablu. Nu utilizați niciodată cablul pentru a transporta, trage sau deconecta scula electrică. Țineți cablul la distanță de surse de căldură, ulei, margini tăioase sau părți în mișcare.** Cablurile deteriorate sau încurcate măresc riscul de electrocutare.
- Atunci când utilizați o sculă electrică în aer liber, folosiți un prelungitor adecvat pentru utilizare în exterior.** Utilizarea unui cablu specific pentru exterior reduce riscul de electrocutare.
- Dacă este inevitabil să utilizați o sculă electrică într-un loc umed, utilizați o sursă de alimentare protejată de un dispozitiv de curent rezidual (RCD).** Utilizarea unui dispozitiv RCD reduce riscul de electrocutare.

3) Siguranța personală

- Fiți vigilenți, controlați ceea ce faceți și procedați rațional atunci când folosiți o sculă electrică. Nu folosiți scule electrice dacă sunteți oboșiți sau vă aflați sub influența drogurilor, alcoolului sau medicamentelor.** Un moment de neatenție în timpul utilizării unei scule electrice poate provoca grave vătămări corporale.
- Purtați echipamentul de protecție. Purtați întotdeauna ochelarii de protecție.** Utilizarea echipamentului de protecție, cum ar fi măștile împotriva prafului, bocancii cu talpă antiderapantă, căștile de protecție și antifoanele, reduc riscul de vătămare personală.
- Evitați pornirea accidentală a sculelor electrice. Asigurați-vă că aparatul este închis înainte de a introduce bateria, de a apuca sau transporta scula electrică.** Transportarea sculelor electrice cu degetul pe întrerupător sau montarea bateriei cu întrerupătorul în poziția „ON” favorizează producerea accidentelor.
- Îndepărtați toate cheile sau uneltele pentru reglare înainte de a acționa scula electrică.** O cheie sau unealtă care rămâne în contact cu o parte a mașinii care se rotește poate cauza vătămarea personală.
- Nu vă pierdeți echilibrul. Păstrați-vă întotdeauna un punct de sprijin pentru a avea echilibrul necesar.** Acest lucru mărește controlul asupra sculei electrice, în situațiile neprevăzute.

- f) **Îmbrăcați-vă** adecvat. **Nu purtați haine largi sau bijuterii.** Aveți grijă ca părul, hainele și mănușile să fie tot timpul la distanță de organele în mișcare. Hainele deschiate, ca și părul lung, pot fi prinse în angrenaje.
- g) **În cazul în care trebuie să conectați la utilaj dispozitive pentru aspirarea și colectarea prafului, asigurați-vă** că acestea sunt cuplate și folosite corespunzător. Folosirea acestui tip de dispozitive contribuie la reducerea riscurilor legate de prezența prafului.
- h) **Nu permiteți ca familiaritatea dobândită prin utilizarea frecventă a mașinii să vă facă prea încrezător, ignorând principiile de siguranță.** O acțiune neglijentă poate provoca vătămări grave într-o fracțiune de secundă.
- 4) Utilizarea și păstrarea sculei electrice**
- a) **Nu supraîncărcați scula electrică. Întrebuințați scula electrică potrivit operației pe care trebuie să o executați.** O sculă electrică adecvată va executa operațiile mai bine, în mai multă siguranță și la viteza pentru care a fost proiectată.
- b) **Nu folosiți scula electrică dacă întrerupătorul nu funcționează corect (nu pornește sau nu oprește la timp scula).** Sculele electrice care nu pot fi acționate de la întrerupător sunt periculoase și trebuie să fie reparate.
- c) **Scoateți acumulatorul din lăcașul său înainte de a regla scula, de a înlocui piese sau de a depozita scula electrică.** Aceste măsuri de siguranță reduc riscul de pornire accidentală a sculei electrice.
- d) **Nu păstrați sculele electrice pe care nu le folosiți la îndemâna copiilor și nu permiteți persoanelor care nu sunt familiarizate cu acestea sau care nu și-au însușit aceste instrucțiuni să le folosească.** Sculele electrice sunt periculoase dacă sunt lăsate pe mâna utilizatorilor fără experiență.
- e) **Aveți grijă să întrețineți sculele electrice. Verificați ca piesele mobile să fie aliniate și să aibă o mișcare liberă, să nu fie deteriorate și nu aibă nici un alt semn care poate afecta funcționarea sculelor electrice.** În caz de deteriorare, sculele electrice trebuie să fie reparate înainte a fi utilizate din nou. Multe accidente au fost cauzate tocmai de lipsa întreținerii.
- f) **Păstrați componentele de tăiere ascuțite și curate.** Componentele de tăiere întreținute corect, ca și lamele ascuțite, evită blocarea lor și pierderea controlului.
- g) **Folosiți scula electrică și accesoriile aferente conform instrucțiunilor furnizate, ținând cont de condițiile și tipul de activitate de executat.** Utilizarea unei scule electrice pentru operațiuni diferite de cele prevăzute poate cauza situații de pericol.
- h) **Păstrați mânerul uscat, curat și fără urme de ulei sau grăsimi.** Mânerul alunecoase nu permit manevrarea și controlul sigur al sculei în situații neașteptate.
- 5) Utilizarea și măsuri de precauție ale sculelor cu baterie**
- a) **Reîncărcați doar cu încărcătorul specificat de constructor.** Un încărcător potrivit pentru un anumit grup de baterii poate genera risc de incendiu dacă se folosește pentru alte grupuri de baterii.
- b) **Folosiți scule electrice doar cu grupurile de baterii stabilite în mod special.** Utilizarea oricărui alt grup de baterii poate crea un risc de leziuni și incendii.
- c) **Atunci când nu utilizați grupul de baterii, trebuie să îl țineți la distanță de alte obiecte din metal cum sunt agrafele de birou, monedele, cuiele, șuruburile sau alte mici obiecte metalice care pot crea o legătură între două cleme de conexiune.** Scurtcircuitarea clemelor bateriei poate cauza arsuri sau incendii.
- d) **Dacă se află în condiții proaste, bateria poate pierde lichid: a se evita fiecare contact. Dacă are loc un contact accidental, clătiți imediat cu apă. Dacă lichidul intră în ochi, contactați imediat medicul.** Lichidul scurs din baterie poate provoca iritații ale pielii sau arsuri.
- e) **Nu utilizați un grup de baterii sau un instrument deteriorat sau modificat.** Bateriile deteriorate sau modificate pot avea un comportament imprevizibil, ceea ce poate duce la incendii, explozii sau risc de rănire.
- f) **Nu expuneți un pachet de baterii la foc sau la temperaturi excesive.** Expunerea la foc sau la temperaturi de peste 130 °C poate provoca explozii. **OBSERVAȚIE** Temperatura de „130 °C” poate fi înlocuită cu temperatura „265 °F”.
- g) **Respectați toate instrucțiunile de încărcare și nu încărcați bateria în afara intervalului de temperatură specificat în instrucțiuni.** Încărcarea necorespunzătoare sau încărcarea la temperaturi în afara intervalului specificat poate deteriora bateria și crește riscul de incendiu.

6) Asistență

- a) **Apelați la persoane calificate pentru a repara sculele electrice și folosiți numai piese de schimb originale.** Acest lucru garantează siguranța la folosirea sculelor electrice.
- b) **Nu reparați niciodată bateriile deteriorate.** Bateriile trebuie să fie întreținute numai de către producător sau de către furnizorii de servicii autorizați.

2.2 NORME DE SIGURANȚĂ SPECIFICE PENTRU FERĂSTRAIE CU LANȚ ȘI FERĂSTRAIE ELECTRICE

- **Țineți toate părțile corpului departe de lanțul dințat când ferăstrăul cu lanț este în funcțiune.** Înainte de a porni ferăstrăul cu lanț asigurați-vă că lanțul dințat nu este în contact cu nimic. Un moment de neatenție în timpul acționării ferăstrăului cu lanț poate duce la prinderea hainelor sau a părților corpului în lanțul dințat.
- **Trebuie să țineți întotdeauna mâna dreaptă pe mânerul din spate și mâna stângă pe cel din față.** Nu schimbați niciodată poziția mâinilor între ele în timp ce țineți ferăstrăul deoarece crește riscul de a vă accidenta.
- **Prindeți ferm scula electrică numai de suprafețele izolate ale mânerelor, deoarece lanțul dințat poate intra în contact cu cabluri camuflate.** Dacă lanțul dințat atinge un cablu sub tensiune, poate să transmită electricitatea părților metalice ale sculei și să electrocuteze operatorul.
- **Purtați ochelari de protecție și echipament de protecție a urechilor. Este recomandat să folosiți și alte echipamente pentru protejarea capului, mâinilor și picioarelor.** Purtați îmbrăcăminte de protecție adecvată pentru a reduce riscul de vătămare corporală cauzată de așchiile care zboară sau de contactul accidental cu partea dințată.
- **Nu folosiți ferăstrăul cu lanț cățarat într-un copac.** Utilizarea unui ferăstrău cu lanț în timp ce vă aflați într-un copac poate provoca vătămare corporală.
- **Mentineți-vă în permanență piciorul sprijinit corect și acționați ferăstrăul cu lanț doar când stați pe suprafețe fixe, sigure și fără denivelări.** Suprafețele alunecoase sau instabile, cum ar fi scările, pot duce la pierderea echilibrului sau a controlului ferăstrăului cu lanț.
- **Când tăiați o ramură care este sub tensiune trebuie să fiți atenți la un posibil recul.** Când tensiunea din fibrele lemnoase se destinde, ramura încărcată, prin efectul de recul, poate să lovească operatorul și/sau să ducă la pierderea controlului ferăstrăului.

- **Fiți extrem de prudenți când tăiați tufișuri și arbuști tineri.** Fibrele subțiri se pot bloca în lanțul dințat și să fie proiectate în direcția dumneavoastră și/sau vă pot dezechilibra.
- **Transportați ferăstrăul cu lanț, oprit, ținând-l de mânerul din față și la distanță de corpul dumneavoastră. Acoperiți întotdeauna bara de ghidaj cu carterul când transportați sau depozitați ferăstrăul cu lanț.** Manipularea corectă a ferăstrăului cu lanț reduce riscul de contact accidental cu lanțul dințat mobil.
- **Respectați instrucțiunile legate de lubrifiere, tensionarea lanțului și piesele de schimb.** Un lanț incorect tensionat și lubrifiat poate să se rupă sau să ducă la creșterea riscului de recul.
- **Păstrați mânerul uscat, curat și fără urme de ulei sau grăsime.** Mânerul gresat sau uleios sunt alunecoase și pot să ducă la pierderea controlului ustensilei.
- **Tăiați exclusiv lemn. Nu folosiți ferăstrăul cu lanț pentru alt uz decât cel pentru care este destinat. De exemplu: nu utilizați ferăstrăul cu lanț pentru a tăia materiale plastice, materiale de construcții sau alte materiale care nu sunt din lemn.** Utilizarea ferăstrăului cu lanț pentru operațiuni diferite de cele pentru care este destinat poate da naștere unor situații periculoase.
- **Legile locale pot stabili vârsta minimă la care utilizatorul poate folosi mașina.**

PERICOL

Expunerea îndelungată a operatorului la vibrații poate cauza leziuni și afecțiuni neurovasculare (cunoscute sub numele de „boala lui Raynaud” sau „vibrația mâinii și a brațului”) mai ales la persoanele cu afecțiuni circulatorii. Simptomele pot apărea la mâini, la articulația mâinii sau la degete și se manifestă prin pierderea sensibilității, amortire și mâncărime, decolorarea sau modificarea structurală a pielii. Aceste efecte se pot amplifica la temperaturi scăzute și/sau la strângerea excesivă a mânerelor. La apariția simptomelor de mai sus, este necesar să reduceți durata utilizării mașinii și să apelați la medic.

- **Faceți pauze și schimbați poziția de lucru în mod regulat.**
- **Întreținerea necorespunzătoare, utilizarea pieselor de schimb neadecvate sau modificarea dispozitivelor de siguranță pot cauza daune dispozitivului și pot vătăma grav utilizatorul.**
- **Efectuați operațiunile de curățare și întreținere înainte de a depozita mașina după utilizare.**
- **Dacă mașina a suferit un șoc sau a căzut, asigurați-vă că se află în condiții bune înainte de a o porni.**
- **Înlăturați ramurile în secțiuni.**

- Fiți atenți la ramurile care pot lovi utilizatorul odată ce au fost tăiate sau la cele care pot cauza un efect de recul după ce cad pe sol.

2.3 CAUZELE RECOLULUI ȘI MĂSURI DE PREVENIRE PENTRU OPERATOR

Reculul poate să apară când capătul sau extremitatea barei de ghidaj atinge un obiect sau când lemnul se retrage strângând lanțul dințat în secțiunea de tăiere.

În anumite cazuri atingerea extremității poate să provoace pe neașteptate o reacție inversă, împingând bara de ghidaj în sus și în spate, către operator.

Dacă lanțul dințat este prins în partea de sus a barei de ghidaj, acesta poate fi împins rapid în spate, către operator.

Oricare dintre cele două reacții pot duce la pierderea controlului asupra ferăstrăului și la grave vătămări corporale. Nu trebuie să vă bazați exclusiv pe dispozitivele de siguranță cu care este dotat ferăstrăul.

Când utilizați un ferăstrău cu lanț, este recomandat să luați diferite măsuri de precauție pentru a elimina riscul producerii unor accidente sau de a vă răni în timpul procesului de tăiere. Reculul este rezultatul unei utilizări necorespunzătoare a ustensilei și/sau a unor proceduri sau condiții de operare incorecte și poate fi evitat adoptând măsuri adecvate de prevenire, cum ar fi:

- **Țineți ferm ferăstrăul cu ambele mâini, cu degetul mare și celelalte degete în jurul mânerului, punându-vă corpul și brațele într-o poziție care să vă permită să rezistați forței de recul.** Forțele de recul pot fi controlate de operator dacă sunt luate măsurile de precauție în funcție de situație. Nu lăsați din mână ferăstrăul.
- **Nu țineți brațul prea departe și nu tăiați la o înălțime mai mare decât cea a umărului.** Toate acestea contribuie la evitarea contactului involuntar cu extremitățile și asigură un control mai bun al ferăstrăului cu lanț în situațiile neprevăzute.
- **Utilizați doar barele de ghidaj și lanțurile specificate de fabricant.** Bare de ghidaj sau lanțuri nepotrivite pot provoca ruperea lanțului și/sau reculuri.
- **Respectați instrucțiunile fabricantului în ceea ce privește ascuțirea și întreținerea ferăstrăului cu lanț.** O scădere a nivelului de profunzime poate atrage după sine creșterea riscului de recul.

- **Tehnici de utilizare a ferăstrăului electric cu lanț (cu alimentare pe baterie)**

Respectați întotdeauna măsurile de siguranță și puneți în practică tehnicile de tăiere cele mai adecvate în funcție de tipul operației pe care o veți executa, conform indicațiilor și exemplelor din manualul de utilizare.

- **Manipularea ferăstrăului electric cu lanț (cu alimentare pe baterie) în condiții de siguranță**

De fiecare dată când este nevoie să manipulați sau să transportați mașina, asigurați-vă că:

- opriți motorul, așteptați oprirea lanțului și decuplați mașina de la rețeaua de alimentare electrică (extrageți bateria din locașul său);
- montați carterul barei;
- prindeți ferm mașina de mână și orientați bara în sens contrar sensului de deplasare.

Când transportați mașina cu un mijloc de transport, este necesar să o poziționați astfel încât să nu devină o sursă de pericol; blocați mașina în mod adecvat.

- **Sfaturi pentru începători**

Înainte de a tăia pentru prima dată un copac sau ramurile acestuia, este necesar:

- să aveți pregătirea corespunzătoare pentru utilizarea acestui tip de echipament;
- să fi citit cu atenție măsurile de siguranță și instrucțiunile de folosire cuprinse în acest manual;
- să exersați pe tulpini fixate în pământ sau pe suporturi astfel încât să vă familiarizați cu mașina și cu tehnicile de tăiere cele mai potrivite.

- **Manipularea și folosirea corectă a ustensilelor electrice cu baterie**

- a) Asigurați-vă că aparatul este oprit înainte de a introduce bateria. Montarea unei baterii într-un aparat electric pornit poate provoca accidente.
- b) Pentru a încărca bateriile utilizați doar un încărcător de baterii recomandat de producător. Încărcătoarele de baterii sunt în general specifice fiecărui tip de baterie; utilizarea acestora pentru alte tipuri de baterii implică riscul unui incendiu.
- c) Utilizați exclusiv bateriile specifice recomandate pentru aparatul dumneavoastră. Utilizarea altui tip de baterii poate provoca leziuni sau un incendiu.
- d) Păstrați bateria neutilizată departe de agrafele de birou, monede, chei, cuie, șuruburi sau alte mici obiecte metalice care pot da naștere unui scurtcircuit. Scurtcircuitarea contactelor bateriei poate duce la combustie sau incendii.

- e) O baterie în stare proastă poate provoca scurgerea lichidului. Evitați contactul cu lichidul. În cazul unui contact accidental lămpăziți cu apă. În cazul în care vă intră lichid în ochi, consultați un medic. Lichidul scurs din baterie poate provoca iritații ale pielii sau arsuri.
- f) Asigurați-vă că acumulatorul este în stare bună și nu prezintă defecte. Nu utilizați mașina cu un acumulator stricat sau foarte uzat.

2.4 BATERIA / ÎNCĂRCĂTORUL BATERIEI

ATENȚIE

Următoarele norme de siguranță cuprind indicațiile de siguranță din manualul specific al încărcătorului de baterie.

- Pentru a încărca bateriile utilizați doar un încărcător de baterii recomandat de producător. Un alimentator necorespunzător poate cauza electrocutare, supraîncălzire sau scurgerea lichidului coroziv din baterie.
- Utilizați exclusiv bateriile specifice recomandate pentru aparatul dumneavoastră. Utilizarea altui tip de baterii poate provoca leziuni sau un incendiu.
- Asigurați-vă că comutatorul selector al rucsacului portbaterii este în poziția „OFF” înainte de a introduce bateria. Montarea unei baterii într-un aparat electric pornit poate provoca incendii.
- Păstrați bateria neutilizată departe de agrafele de birou, monede, chei, cuie, șuruburi sau alte mici obiecte metalice care pot da naștere unui scurtcircuit. Scurtcircuitarea contactelor bateriei poate duce la combustie sau incendii.
- Nu utilizați alimentatorul în locuri în care sunt prezenți vapori, substanțe inflamabile sau pe suprafețe ușor inflamabile precum hârtia, stofa etc. Pe parcursul reîncărcării încărcătorul se încălzește și ar putea provoca un incendiu.
- În timpul transportării acumulatorilor, aveți grijă să nu se conecteze contactele între ele și nu folosiți pentru transportul acestora containere de metal.

2.5 OCROTIREA MEDIULUI ÎNCONJURĂTOR

Ocrotirea mediului înconjurător reprezintă un aspect important și prioritar atunci când se utilizează mașina, spre beneficiul unei coabitări civilizate și a mediului în care trăim.

- Evitați să deranjați persoanele din vecinătate. Utilizați mașina numai în intervale de timp

raționale (nu dimineața devreme sau seara târziu, când i-ați putea deranja pe alții).

- În timpul lucrului, o parte din uleiul folosit pentru lubrifierea motorului se dispersează în mediul înconjurător, motiv pentru care trebuie să utilizați numai uleiuri specifice acestui tip de operațiuni și care sunt biodegradabile. Utilizarea unui ulei mineral sau a unui ulei pentru motoare dăunează grav mediului înconjurător.
- Respectați cu strictețe normele în vigoare la nivel local pentru eliminarea ambalajelor, uleiurilor, benzinei, bateriilor, filtrelor, părților deteriorate sau a oricărui alt element ce ar putea afecta mediul înconjurător; aceste deșeuri nu vor fi aruncate în lada de gunoi, ci vor fi separate și duse la centrele de colectare autorizate, care se vor ocupa de reciclarea materialelor în cauză.
- Respectați cu strictețe normele în vigoare la nivel local pentru eliminarea deșeurilor rezultate.
- Când mașina nu mai este utilizabilă, nu o lăsați în mediul înconjurător ci contactați un centru de colectare, conform normelor în vigoare la nivel local.



Nu aruncați aparaturile electrice împreună cu deșeurile menajere. Conform Directivei Europene 2012/19/UE cu privire la eliminarea deșeurilor care provin de la aparaturile electrice și electronice și la implementarea acestora în legislația națională, aparaturile electrice scoase din uz trebuie să fie colectate separat, pentru a putea fi refolosite în mod eco-compatibil. Dacă aparatele electrice sunt aruncate în mediul înconjurător sau în groapa de gunoi, substanțele dăunătoare se pot infiltra în pătura de apă de unde pot intra în circuitul apei și deci în alimente, dăunând sănătății și bunăstării dumneavoastră. Pentru informații mai detaliate cu privire la eliminarea acestui produs, contactați Instituția competentă în eliminarea deșeurilor menajere sau Vânzătorul de la care l-ați achiziționat.



La sfârșitul duratei de viață utilă, eliminați bateriile cu atenția cuvenită pentru mediul înconjurător. Bateria conține material periculos pentru dvs. și pentru mediu. Aceasta trebuie să fie îndepărtată și eliminată separat, într-o structură care acceptă bateriile cu ioni de litiu.



Colectarea separată a produselor și a ambalajelor utilizate permite reciclarea materialelor și reutilizarea acestora. Reutilizarea materialelor reciclate ajută la prevenirea poluării mediului și reduce cererea de materii prime.

3. FAMILIARIZAREA CU MAȘINA

3.1 DESCRIEREA MAȘINII ȘI UTILIZAREA PREVĂZUTĂ

Această mașină este un utilaj forestier, mai exact un dispozitiv de elagaj cu lanț alimentat cu baterie.

Mașina este formată în primul rând dintr-un motor alimentat de la baterie și dintr-o bară de ghidaj care folosește la transmiterea mișcării de la motor la lanțul dințat, care are rol de ferăstrău.

Operatorul ține mașina cu două mâini, folosind mânerul din față și din spate, și poate activa comenzile principale păstrând mereu la o distanță de siguranță de dispozitivul de tăiere.

3.1.1 Utilizarea prevăzută

Această mașină a fost proiectată și construită pentru:

- îndepărtarea ramurilor copacilor cu dimensiune adecvată în raport cu lungimea barei de ghidaj sau a obiectelor din lemn având caracteristici asemănătoare;
- a fi utilizată de un singur operator.

3.1.2 Utilizarea necorespunzătoare

Orice altă utilizare poate fi periculoasă și poate provoca daune persoanelor și/sau bunurilor. Sunt considerate utilizări necorespunzătoare (fără a se limita însă la următoarele exemple):

- tăierea gardurilor vii;
- lucrări de cioplire;
- debitarea meselor de lucru, a lăzilor și a ambalajelor în general;
- debitarea mobilierului sau a altor articole ce conțin cuie, șuruburi sau alte componente metalice;
- executarea lucrărilor de măcelărie;
- utilizarea mașinii pentru tăierea unor materiale care nu sunt din lemn (plastic, materiale de construcție);
- folosirea mașinii ca pârghie pentru ridicarea, mutarea sau ruperea obiectelor;
- folosirea mașinii fixată pe suporturi fixe;
- utilizarea dispozitivelor de tăiere diferite de cele enumerate în tabelul „Specificații tehnice”. Pericol de răniri și leziuni grave;
- folosirea mașinii cu mai mulți conducători.

OBSERVAȚIE

Utilizarea necorespunzătoare a mașinii atrage cu sine anularea garanției și declinarea oricărei responsabilități din partea Fabricantului,

utilizatorul trebuind să suporte consecințele pentru daunele sau vătămarea personală ori a terților.

3.1.3 Tipologia utilizatorilor

Această mașină este destinată folosirii de către consumatori, adică de operatori neprofesioniști. A fost proiectată pentru amatori.

3.2 SEMNALIZAREA DE SECURITATE

Pe mașină apar diverse simboluri (Fig. 1). Acestea au rolul de a-i aminti operatorului ce comportament trebuie să adopte pentru a o utiliza cu atenția și grija necesare.

Semnificația simbolurilor:



Atenție! Citiți instrucțiunile înainte de utilizarea mașinii.



Atenție! Această mașină poate fi periculoasă pentru dvs. sau pentru cei din jur, dacă nu este folosită în mod corespunzător.



Pericol! Nu expuneți la ploaie sau umezeală.



Atenție! Cădere de obiecte. Nu permiteți persoanelor să intre în raza de acțiune a mașinii.



Pericol! Purtați întotdeauna mănuși când se utilizează ferăstrăul cu lanț.



Pericol! Electrocutare. Mențineți o distanță de minimum 15 m de cablurile suspendate.



Pericol! Purtați întotdeauna echipamente de protecție a capului.



Pericol! Purtați încălțăminte de siguranță antialunecare



Pericol! Purtați căști de protecție și ochelari de protecție.



Atenție! Pentru baterie și încărcător, vă rugăm să consultați manualul corespunzător.

ATENȚIE

Etichetele adezive deteriorate sau care nu mai pot fi citite trebuie înlocuite. Solicitați alte etichete la centrul de asistență autorizat din zona dvs.

3.3 ETICHETA DE IDENTIFICARE

Eticheta de identificare conține următoarele date (Fig. 1):

1. Nivel de putere acustică
2. Marcă de conformitate
3. Luna/Anul fabricației
4. Modelul mașinii
5. Numărul de serie
6. Numele și adresa Constructorului
7. Cod articol
8. Tensiune de alimentare

Transcrieți datele de identificare a mașinii în spațiile corespunzătoare ale etichetei de pe spatele capacului.

ATENȚIE

Folosiți datele de identificare de pe eticheta de identificare a produsului de fiecare dată când contactați atelierul autorizat.

OBSERVAȚIE

Exemplul declarației de conformitate se află în ultimele pagini ale manualului.

3.4 COMPONENTELE PRINCIPALE

Mașina este alcătuită din următoarele componente principale, care au funcțiile descrise mai jos (Fig. 1):

- Motor:** furnizează mișcare la dispozitivul de tăiere.
- Comenzi:** conține butoanele principale de accelerație.
- Mâner spate:** mâner de sprijin situat în partea posterioară a barei de comandă.
- Mâner față:** mâner de suport amplasat pe bara de comandă.
- Suportul mașinii:** element care, agățat la rucsacul portbaterii, ajută la susținerea greutății mașinii în timpul sesiunii de lucru.

- Punct de contact:** punctul în care mașina este atașată la rucsacul portbaterii.
- Rucsac portbaterii** (accesoriu la cerere, paragraf 15.3): dispozitiv care permite adăpostirea bateriilor.
- Bara de ghidaj:** susține și ghidează lanțul dințat.
- Lanț dințat:** element pentru tăiere, format din zale de antrenare furnizate cu mici lame denumite „dinți” și din conexiuni laterale ținute împreună de nituri.
- Element de blocare a lanțului:** dispozitiv de siguranță care împiedică mișcarea necontrolată a lanțului dințat, în caz de rupere sau slăbire.
- Protecție pe bară:** dispozitiv de acoperire a ferăstrăului cu lanț pe bara de ghidaj, de utilizat în timpul manevrării, transportului sau depozitării mașinii.
- Baterie:** (dacă nu este furnizată împreună cu mașina, consultați cap. 15.1 „Accesorii la cerere”) dispozitiv care furnizează curent electric la instrument; caracteristicile sale sunt descrise într-un manual specific.
- Încărcător** (accesoriu la cerere, par. 15.2): dispozitiv care se utilizează pentru încărcarea bateriei; caracteristicile și instrucțiunile sale de folosire sunt descrise într-un manual specific. Sunt disponibile două modele de încărcător de baterie: **M1** (încărcător rapid); **M2** (încărcător standard); **M3** (încărcător dual).
- Cablu de conectare:** cablu care permite conectarea mașinii la rucsacul portbaterii.

4. MONTAREA

PERICOL

Normele de siguranță care trebuie respectate sunt descrise în cap. 2. Respectați cu strictețe aceste indicații pentru a nu vă confrunța cu riscuri grave sau cu pericole.

Din motive de înmagazinare și transport, există posibilitatea ca unele componente ale mașinii să nu fie montate în fabrică; acestea se vor asambla imediat după îndepărtarea ambalajului, conform instrucțiunilor de mai jos.

ATENȚIE

Despachetarea și finalizarea operațiunilor de montare se va efectua pe o suprafață plată și solidă, având suficient spațiu pentru manipularea mașinii și a ambalajelor, și utilizând unelte adecvate. Nu folosiți mașina mai înainte de a fi efectuat toate indicațiile din secțiunea „MONTAJ”

4.1 COMPONENTE PENTRU MONTAJ

În ambalaj sunt cuprinse componentele pentru montaj.

4.1.1 Dezambalarea

1. Deschideți cutia cu grijă, fiind atenți să nu pierdeți componentele.
2. Consultați documentele din cutie, inclusiv aceste instrucțiuni.
3. Scoateți din cutie toate elementele nemontate.
4. Scoateți mașina din cutie.
5. Eliminați cutia și ambalajele conform reglementărilor locale.

4.1.2 Configurarea rucsacului portbaterii

Rucsacul portbaterii se livrează deja asamblat (Fig. 1.G) și poate fi detașat de suportul pentru bretele (Fig. 2) și transportat manual. Pentru a detașa rucsacul portbaterii apăsați cele două butoane superioare (Fig. 2.A). Compartimentele pentru baterii se află pe cele două laterale ale rucsacului (Fig. 3). În partea dreaptă a rucsacului sunt prezente:

- priză de cablu (Fig. 4.A)
- selector de baterie (Fig. 4.B)
- o priză USB pentru încărcarea altor dispozitive (de ex., telefoane mobile) (Fig. 4.C)

Pentru a evita prezența unui cablu liber, pe ambele părți laterale și în spate există spații prin care se trece cablul de alimentare.

4.2 MONTAREA BAREI DE GHIDAJ ȘI A LANȚULUI DINȚAT

PERICOL

Efectuați toate operațiunile cu mașina oprită și deconectată de la rucsacul portbaterii (Fig. 13).

PERICOL

Purtați întotdeauna mănuși de protecție solide când manipulați bara și lanțul. Fiți foarte atenți la montarea barei și lanțului, pentru a nu afecta siguranța și eficiența mașinii; în caz de neclarități, adresați-vă vânzătorului.

1. Destrângeți piulița (Fig. 5.A) cu cheia din dotare și îndepărtați carterul de protecție a lanțului (Fig. 5.B) pentru a putea accesa pinionul de antrenare și locașul barei.

2. Montați bara (Fig. 6.A) introducând pinionul (Fig. 6.B) în canelură (Fig. 6.C) și împingeți-o înspre spatele corpului mașinii.
3. Montați lanțul în jurul pinionului de antrenare (Fig. 7.A) și de-a lungul ghidajelor barei, respectând sensul de alunecare (Fig. 7.B).



Sensul de deplasare a lanțului

Dacă vârful lamei este dotat cu pinion limitator de cursă, aveți grijă ca zalele de antrenare a lanțului să se insereze corect în locașurile pinionului (Fig. 8).

4. Asigurați-vă că știftul întinzătorului de lanț (Fig. 7.C) este introdus corect în orificiul corespunzător al barei; în caz contrar, acționați asupra șurubului întinzătorului de lanț (Fig. 7.D), până la introducerea completă a știftului.
5. Montați la loc carterul, fără a strânge complet piulița.
6. Acționați corespunzător asupra șurubului întinzătorului de lanț (Fig. 7.D) până când tensiunea lanțului este corectă (Fig. 9).
7. Ținând bara ridicată, strângeți complet piulița (Fig. 10.A) cu ajutorul cheii furnizate.

4.2.1 Verificarea tensiunii lanțului

Verificați întinderea lanțului.

Tensiunea este corectă dacă, prinzând lanțul din mijlocul barei, zalele de antrenare nu ies de pe sinele de alunecare (Fig. 9)

4.3 PRELUNGIREA DISPOZITIVULUI DE ELAGAJ

- Deschideți maneta (Fig. 11.A) urmând sensul indicat de săgeată;
- trageți sau împingeți tija (Fig. 11.B) până la obținerea lungimii dorite;
- după efectuarea reglării, strângeți bine maneta urmând sensul indicat de săgeată (Fig. 11.C).

ATENȚIE

Verificați periodic racordurile, asigurându-vă că sunt bine strânse.

5. COMENZI DE CONTROL

5.1 MANETA DE COMANDĂ A ACCELERATORULUI

Maneta de comandă a acceleratorului (Fig. 12.A) permite angrenarea/dezangrenarea dispozitivului de tăiere.

Aționarea manetei de comandă a acceleratorului (Fig. 12.A) este posibilă doar dacă se apasă maneta de blocare a acceleratorului (Fig. 12.B).

5.2 MANETA DE BLOCARE A ACCELERATORULUI

Maneta de siguranță a acceleratorului (Fig. 12.B) permite acționarea manetei de comandă a acceleratorului (Fig. 12.A).

5.3 BUTON DE REGLARE A VITEZEI DE TĂIERE

Butonul de reglare a vitezei de tăiere (Fig. 12.D) permite alegerea a două niveluri de viteză (Fig. 12.E) în funcție de ceea ce trebuie tăiat.

PERICOL

În timpul deplasărilor, nu țineți niciodată degetul pe buton pentru a evita pornirile accidentale.

6. UTILIZAREA MAȘINII

PERICOL

Normele de siguranță care trebuie respectate sunt descrise în cap. 2. Respectați cu strictețe aceste indicații pentru a nu vă confrunța cu riscuri grave sau cu pericole.

ATENȚIE

Pentru instrucțiunile privind motorul și bateria, consultați manualele corespunzătoare.

6.1 OPERAȚIUNI PREMERGĂTOARE UTILIZĂRII

Înainte de utilizarea mașinii, este necesar să efectuați o suită de controale și operații pregătitoare, pentru a vă asigura că munca se va desfășura în mod profitabil și în deplină siguranță.

1. așezați mașina în poziție orizontală, bine sprijinită pe sol;
2. verificați bateria (par. 6.1.1);
3. introduceți corect bateria într-unul dintre fantele sale din rucsacul portbaterii (par. 7.2.3);
4. purtați corect acumulatorul rucsacului portbaterii (par. 6.1.3);
5. pregătiți suportul mașinii (par. 6.1.4).

6.1.1 Verificarea bateriei

Mașina este furnizată fără baterie.

Cumpărați bateria cu capacitatea cea mai potrivită cerințelor operaționale și efectuați încărcarea completă, respectând indicațiile din manualul încărcătorului.

Lista bateriilor omologate pentru această mașină se află în tabelul „Date tehnice”.

OBSERVAȚIE

Înainte de fiecare utilizare, verificați starea de încărcare a bateriei urmând indicațiile din manualul încărcătorului.

6.1.2 Completarea cu ulei pentru lubrifierea lanțului

Înainte de a folosi mașina, efectuați plinul de ulei pentru lubrifierea lanțului. Pentru modurile și măsurile de precauție privind alimentarea cu ulei, (consultați par. 7.3).

6.1.3 Verificarea tensiunii lanțului

PERICOL

Efectuați toate operațiunile cu mașina oprită și deconectată de la rucsacul portbaterii (Fig. 13).

Verificați întinderea lanțului.

Tensiunea este corectă dacă, prinzând lanțul din mijlocul barei, zalele de antrenare nu ies de pe șinele de alunecare (Fig. 9).

Pentru a regla tensiunea lanțului:

1. slăbiți piulița carterului cu ajutorul cheii din dotare (Fig. 5.A);
2. acționați corespunzător asupra șurubului întinzătorului de lanț (Fig. 7.D) până când tensiunea lanțului este corectă;
3. ținând bara ridicată, strângeți la maximum piulița carterului. Fig. 10.A).

PERICOL

Pentru a evita situațiile periculoase, nu lucrați cu lanțul slăbit: acesta poate ieși de pe ghidajele barei.

ATENȚIE

În timpul primei perioade de utilizare (sau după înlocuirea lanțului) trebuie să efectuați mai des verificări, până când se așază lanțul.

6.1.4 Utilizarea rucsacului portbaterii

1. Introduceți bateria într-unul dintre compartimentele de pe rucsacul portbaterii, împingând-o complet astfel încât să se producă „clicul” care o blochează în poziție și asigură contactul electric (Fig. 3).
2. Conectați cablul în priza aferentă și rotiți-l astfel încât să se producă „clicul” care îl blochează pe poziție și îi asigură contactul electric (Fig. 4.A).
3. Reglați bretelele (Fig. 14.A).
4. Închideți hamul în partea din față (Fig. 14.B).
5. Conectați cablul la mașină (Fig. 15).
6. Selectați bateria care urmează să fie utilizată (Fig. 4.B).

6.1.5 Utilizarea suportului mașinii

PERICOL

Verificați frecvent eficiența dispozitivului de decuplare rapidă (Fig. 14.C) pentru a permite decuplarea imediată a mașinii de la curele în caz de pericol.

Suportul pentru mașină trebuie să fie aplicat înainte de a ancora mașina la punctul de cuplare special prevăzut, iar cureaua trebuie să fie reglată în funcție de înălțimea și conformația operatorului.

- Cuplați catarama (Fig. 14.D) de cuplajul corespunzător de pe bara cu comenzi.
- Dacă este necesar, eliberați mecanismul de decuplare rapidă (Fig. 14.C) pentru a deconecta mașina de la ham.

6.2 CONTROALE DE SIGURANȚĂ

Efectuați următoarele controale de siguranță și verificați dacă rezultatele corespund tabelului.

PERICOL

Efectuați întotdeauna controalele de siguranță înainte de folosire. Dacă un singur rezultat nu este corespunzător cu rezultatele din tabelele următoare, se interzice folosirea mașinii. Duceți mașina la un centru de asistență pentru controalele aferente și pentru reparație.

6.2.1 Control de siguranță generală

Subiect	Rezultat
Mânere și protecții	Curățate, uscate, fixate corect și ferm pe mașină
Șuruburi pe mașină și pe lamă	Bine fixate (nu sunt destrânse)
Trecerile de aer de răcire	Nu sunt blocate
Bara de ghidaj	Montată corect
Lanț	Ascuțit, nedeteriorat sau uzat, montat și tensionat corect.
Protecții	Integre, nedeteriorate.
Baterie	Nicio daună adusă învelișului său, nicio scurgere de lichid
Mașină	Nicio urmă de deteriorare sau de uzură
Cablul de conectare a rucsacului portbaterii (Fig. 1.N).	Nicio urmă de deteriorare.
Manetă de comandă a acceleratorului, manetă de blocare a acceleratorului	Trebuie să aibă o mișcare liberă, neforțată.
Aționare de probă	Nicio vibrație anormală. Niciun sunet anormal

6.2.2 Test de funcționare a mașinii

Ațiune	Rezultat
1. Introduceți bateria într-unul dintre sloturile de pe rucsacul portbaterii (par. 7.2.3).	Lama nu trebuie să se miște.
2. Conectați mașina la rucsacul portbaterii cu ajutorul cablului de conectare corespunzător (Fig. 15).	
3. Selectați bateria de la selectorul (Fig. 4.B).	

1. Apăsați maneta de comandă a acceleratorului (Fig. 12.A). (fără a apăsa maneta de blocare a acceleratorului).	Maneta de comandă a acceleratorului rămâne blocată.
1. Apăsați maneta de blocare a acceleratorului (Fig. 12.A) și maneta de comandă a acceleratorului (Fig. 12.B).	Manetele trebuie să aibă o mișcare liberă, neforțată. Lama se mișcă.
1. Eliberați maneta de comandă a acceleratorului (Fig. 12.A).	Maneta trebuie să revină automat și rapid în poziția neutră. Lanțul trebuie să se oprească.

⚠ PERICOL

Dacă un singur rezultat nu este corespunzător cu rezultatele din tabele, se interzice folosirea mașinii. Contactați un centru de asistență pentru controalele aferente și pentru reparație.

6.3 PORNIREA

1. Îndepărtați carterul de protecție al barei (Fig. 1.K).
2. Adoptați o poziție de lucru fermă și stabilă.
3. Asigurați-vă că bara și lanțul nu ating solul sau alte obiecte.
4. Conectați mașina la rucsacul portbaterii cu ajutorul cablului de conectare corespunzător (Fig. 15).
5. Selectați bateria pe care doriți să o activați cu selectorul (Fig. 4.B).
6. Apăsați maneta de blocare a acceleratorului (Fig. 12.B) și maneta de comandă a acceleratorului (Fig. 12.A).
7. Reglați viteza de tăiere (Fig. 12.D).

6.4 UTILIZARE

Înainte de a tăia pentru prima dată ramurile unui copac, este necesar:

- să aveți pregătirea corespunzătoare pentru utilizarea acestui tip de echipament;
- să purtați corect hamul;
- să fi citit cu atenție măsurile de siguranță și instrucțiunile de folosire cuprinse în acest manual;
- să exersați pe tulpini fixate în pământ sau pe suporturi astfel încât să vă familiarizați cu

mașina și cu tehnicile de tăiere cele mai potrivite.

Pentru a efectua această operațiune cu mașina, procedați astfel:

- agățați întotdeauna mașina de hamul corect prins (a se vedea par. 6.1.2).
- prindeți întotdeauna ferm mașina cu bine cu ambele mâini.

⚠ PERICOL

Opriti imediat mașina dacă lanțul se blochează în timpul utilizării.

OBSERVAȚIE

Pe parcursul utilizării, bateria este protejată contra descărcării totale printr-un dispozitiv de protecție care oprește mașina și îi blochează funcționarea.

6.4.1 Verificări de efectuat în timpul lucrului

6.4.1.a Verificarea tensiunii lanțului

În timpul funcționării, lanțul se poate întinde progresiv; de aceea, este necesar să verificați tensiunea lanțului în mod frecvent (par. 6.1.4).

6.4.1.b Verificarea aportului de ulei

⚠ ATENȚIE

Nu utilizați mașina dacă lubrifierea nu este eficientă!

⚠ PERICOL

Verificați dacă bara și lanțul sunt bine amplasate, când controlați lubrifierea lanțului.

Porniți motorul (par. 6.3) și verificați dacă uleiul lanțului este distribuit conform indicației (Fig. 16).

6.4.2 Tehnici de lucru

6.4.2.a Tăierea ramurilor unui copac

⚠ PERICOL

Asigurați-vă că zona de cădere a crengilor este liberă.

1. Așezați-vă în partea opusă ramurilor de tăiat.
2. Începeți de la ramurile joase, apoi treceți la cele de sus.

3. Efectuați prima creștătură de jos în sus (Fig. 17.A). Terminați de tăiat crengile acționând de sus în jos, potrivit indicației din (Fig. 17.B).

6.4.2.b Înlăturarea ramurilor de pe un copac

Înlăturarea ramurilor se referă la tăierea ramurilor de pe un copac doborât.

PERICOL

Fiți atenți la punctele de sprijin ale copacului pe pământ și verificați ca acesta să nu fie în tensiune; aveți grijă și la direcția în care vor cădea ramurile și la eventuala instabilitate a copacului după tăierea ramurilor.

La tăierea ramurilor, trebuie să le lăsați pe cele inferioare, care sunt mai mari, pentru a susține trunchiul pe sol.

Îndepărtați ramurile mici dintr-o singură lovitură (Fig. 18.A).

Este recomandat să tăiați ramurile întinse începând de jos în sus, pentru a evita să îndoiți ferăstrăul cu lanț (Fig. 18.B).

6.5 RECOMANDĂRI DE UTILIZARE

ATENȚIE

Opriti mașina (par. 6.6) în timpul deplasării între zonele de lucru.

Dacă mașina se blochează în timpul elagajului la înălțime, operatorul trebuie:

1. să oprească mașina imediat;
2. să extragă motoferăstrăul pentru elagaj din tăietura efectuată ridicând ramura, dacă este nevoie;
3. dacă este necesar, să folosească un ferăstrău manual sau un alt fierăstrău cu lanț pentru a elibera motoferăstrăul de elagaj înțepenit; în aceste cazuri, se va face o tăietură la cel puțin 30 cm în jurul ferăstrăului de elagaj înțepenit. Tăieturile pentru eliberarea acestuia se efectuează întotdeauna spre vârful crengii (adică între motoferăstrăul înțepenit și vârful crengii, și nu între trunchi și motoferăstrăul înțepenit). În acest mod, se împiedică antrenarea motoferăstrăului pentru elagaj împreună cu partea de creangă care se taie, complicând situația și mai mult.

6.6 OPRIRE

Pentru a opri mașina, eliberați maneta de comandă a acceleratorului (Fig. 12.A).

ATENȚIE

După eliberarea manetei de comandă a acceleratorului, este nevoie de câteva secunde mai înainte ca lanțul cu dinți să se oprească.

ATENȚIE

Opriti întotdeauna mașina la fiecare schimbare a zonei de lucru.

PERICOL

În timpul deplasărilor, nu țineți niciodată degetul pe butonul de blocare al acceleratorului pentru a evita pornirile accidentale.

6.7 DUPĂ UTILIZARE

1. Poziționați selectorul rucsacului portbaterii (Fig. 4.B) pe „OFF” („OPRIT”).
2. Deconectați mașina de la rucsacul portbaterii (Fig. 13).
3. Scoateți rucsacul portbaterii.
4. Îndepărtați bateria din locașul său și încărcați-o cu curent (par. 7.2.2).
5. Montați carterul de protecție al barei (Fig. 1.K);
6. Lăsați motorul să se răcească înainte de a depozita mașina într-un spațiu anume.
7. Destrângeți piulița de fixare a barei pentru a reduce tensiunea lanțului.
8. Curățați cu grijă mașina de praf și resturi și îndepărtați de pe lanț orice urmă de rumeguș sau pete de ulei (par. 7.4.2).
9. Asigurați-vă că nu există elemente slăbite sau deteriorate. Dacă este nevoie, înlocuiți componentele deteriorate și strângeți eventualele șuruburi și buloane slăbite.

PERICOL

Ori de câte ori lăsați aparatul nefolosit sau nesupravegheat, deconectați întotdeauna aparatul de la rucsacul portbaterii (Fig. 13) și montați carterul de protecție al barei (Fig. 1.K).

7. ÎNTREȚINEREA NORMALĂ

7.1 GENERALITĂȚI

PERICOL

Normele de siguranță care trebuie respectate sunt descrise în cap. 2. Respectați cu strictețe aceste indicații pentru a nu vă confrunța cu riscuri grave sau cu pericole.

ATENȚIE

Mai înainte de a efectua orice verificare, curățare sau intervenție de întreținere/reglare pe mașină:

1. opriți mașina;
2. așteptați oprirea dispozitivului de tăiere;
3. deconectați mașina de la rucsacul portbaterii (Fig. 13);
4. îndepărtați bateria din locul său și încărcați-o (par. 7.2.2);
5. aplicați carterul de protecție al barei (Fig. 1.K), cu excepția cazurilor de intervenție directă asupra lamei;
6. așteptați răcirea completă a motorului;
7. citiți instrucțiunile corespunzătoare;
8. purtați îmbrăcăminte potrivită, mănuși de lucru și ochelari de protecție.

- Frecvențele și tipurile de intervenție sunt descrise în „Tabelul pentru întreținere”. Tabelul de mai jos are scopul de a vă ajuta să păstrați eficiența și siguranța mașinii dvs. Aici sunt indicate principalele intervenții de întreținere și intervalele de execuție pentru fiecare din ele. Efectuați acțiunea aferentă în funcție de prima scadență care are loc.
- Utilizarea pieselor de schimb și a accesoriilor neoriginale și/sau montate incorect poate avea efecte negative asupra funcționării și siguranței mașinii. Constructorul nu își asumă nicio răspundere în caz de daune, accidente sau vătămări cauzate de aceste produse.
- Piesele de schimb originale sunt furnizate la atelierelor de asistență și la revânzătorii autorizați.

ATENȚIE

Toate operațiunile de întreținere și de reglare care nu sunt descrise în acest manual trebuie efectuate de către vânzătorul dvs. sau la un centru specializat.

7.2 BATERIE

7.2.1 Autonomia bateriei

Autonomia bateriei este condiționată, în primul rând, de:

- a. factori de mediu, care duc la un necesar de energie mai mare:
 - tăierea copacilor și a ramurilor de dimensiuni prea mari.
- b. modul de utilizare al operatorului, care ar trebui să evite:
 - pornirile și opririle frecvente din timpul sesiunii de lucru;
 - utilizarea unei tehnici de tăiere necorespunzătoare față de activitatea de desfășurat (par. 6.4.2).

Pentru optimizarea autonomiei bateriei se recomandă:

- tăierea gardului când este uscat;
- utilizarea celei mai adecvate tehnici de lucru.

În cazul în care se dorește folosirea mașinii în sesiuni de lucru mai lungi față de cele susținute de bateria standard, este posibil:

- să achiziționați o altă baterie standard pentru a înlocui imediat bateria descărcată, fără a afecta continuitatea utilizării.

7.2.2 Îndepărtarea și reîncărcarea bateriei

1. Apăsați butonul de blocare poziționat pe baterie (Fig. 19.A) și îndepărtați bateria (Fig. 19.B);
2. introduceți bateria (Fig. 20.A) în compartimentul încărcătorului (Fig. 20.B);
3. conectați încărcătorul bateriei la o priză de curent cu tensiune corespunzătoare celei indicate pe plăcuță;
4. efectuați întotdeauna încărcarea completă, urmând instrucțiunile din manualul bateriei.

OBSERVAȚIE

Bateria este prevăzută cu o protecție care îi împiedică reîncărcarea dacă temperatura camerei nu este cuprinsă între 4 și 40 °C.

OBSERVAȚIE

Bateria poate fi reîncărcată oricând, chiar și parțial, fără riscul de a se deteriora.

7.2.3 Înlocuirea bateriei de pe rucsacul portbaterii

După reîncărcare:

1. îndepărtați bateria (Fig. 21.A) din locașul său de pe încărcător (nu o țineți mult timp conectată la curent după ce a fost încărcată complet);
2. deconectați încărcătorul (Fig. 21.B) de la curent;
3. introduceți bateria (Fig. 3) într-una dintre fantele rucsacului portbaterii, împingând-o până la capăt până când auziți un „clic” care o blochează pe poziție și asigură contactul electric.

7.3 UMLERE A REZERVORULUI DE ULEI AL LANȚULUI

ATENȚIE

Folosiți numai un ulei special pentru motoferăstraie sau un ulei adeziv pentru motoferăstraie. Nu utilizați ulei cu impurități pentru a evita înfundarea filtrului rezervorului și deteriorarea iremediabilă a pompei de ulei.

Utilizarea unui ulei de calitate bună este fundamentală pentru a garanta lubrifierea corectă a componentelor de tăiere; un ulei uzat sau de calitate redusă afectează lubrifierea și reduce durata de viață a lanțului și barei.

Nu puneți niciodată în funcțiune lanțul fără ulei suficient, deoarece acest lucru ar putea deteriora dispozitivul de elagaj compromițându-i siguranța.

Dacă nivelul de ulei este scăzut, efectuați plinul respectând următoarele etape:

1. Deșurubați și îndepărtați capacul (Fig. 22.A) de pe rezervorul de ulei.
2. Vărsați uleiul în rezervor și monitorizați-i nivelul prin indicatorul aferent (Fig. 22.B).
3. Asigurați-vă că în timpul umplerii nu pătrund impurități în rezervorul de ulei.
4. Aplicați din nou capacul și strângeți-l.

7.4 CURĂȚAREA

7.4.1 Curățarea mașini și a motorului

La încheierea zilei de muncă, mașina trebuie să fie depozitată într-o încăpere fără praf sau mizerie.

- Pentru a reduce riscul de incendiu, păstrați mașina de tuns iarba și, în special, motorul curate, fără resturi de iarbă, frunze sau grăsime în exces.

- Curățați întotdeauna mașina după folosire utilizând o cârpă curată și umedă, îmbibată cu detergent neutru.
- Îndepărtați orice urmă de umezeală folosind o cârpă moale și uscată. Umezeala poate cauza șocuri electrice.
- Nu utilizați detergenți agresivi sau solvenți pentru curățarea părților din plastic sau a mânerelor.
- Nu spălați mașina cu jet de apă și nu udați motorul sau componentele electrice.
- Pentru a evita supraîncălzirea și daunele la motor sau la baterie, asigurați-vă că fantele de admisie a aerului de răcire sunt întotdeauna curate și neînfundate.

7.4.2 Ascutirea lanțului

După fiecare utilizare, îndepărtați de pe lanț toate resturile de rumeguș sau de ulei.

Dacă lanțul este foarte murdar sau plin de rășină, demonțați-l și lăsați-l câteva ore într-un vas cu detergent special. Limpeziți-l apoi cu apă curată și tratați-l cu un spray anticoroziv special și montați-l înapoi pe mașină.

7.5 ELEMENT OPRITOR AL LANȚULUI

Înainte de fiecare utilizare, verificați condițiile elementului opritor al lanțului (Fig. 1.J) și înlocuiți-l dacă este deteriorat.

7.6 ORIFICII DE LUBRIFIERE ALE MAȘINII ȘI ALE BAREI

Înainte de utilizarea zilnică, îndepărtați carterul (par. 4.2), demonțați bara și asigurați-vă că orificiile de lubrifiere a mașinii (Fig. 23.A) și a barei de ghidaj (Fig. 23.B) nu sunt înfundate.

7.7 PIULIȚELE ȘI ȘURUBURILE DE FIXARE

- Mențineți piulițele și șuruburile strânse pentru a fi siguri că mașina este întotdeauna în condiții sigure de funcționare.
- Asigurați-vă în mod regulat că mânerul este fixat ferm.

8. ÎNTREȚINEREA SPECIALĂ

8.1 PINION DE ANTRENARE A LANȚULUI

Adresați-vă vânzătorului pentru controlul periodic al stării pinionului și înlocuiți-l când uzura sa depășește limitele admise.

⚠ PERICOL

Nu montați un pinion uzat pe un lanț nou sau invers.

8.2 ÎNTREȚINEREA LANȚULUI DINȚAT

⚠ PERICOL

Din motive de siguranță și eficiență, este foarte important ca dispozitivele de tăiere să fie bine ascuțite.

Ascuțirea lanțului este necesară când:

- Rumeгуșul este asemănător prafului.
- Este necesară o forță mai mare pentru tăiere.
- Tăietura nu este liniară.
- Vibrațiile sunt puternice.

⚠ ATENȚIE

Dacă lanțul nu este suficient de ascuțit, crește riscul de contralovitură (kickback).

⚠ PERICOL

Se recomandă ca operația de ascuțire a lanțului să se efectueze la un centru specializat, deoarece aici se execută cu aparate speciale, care îndepărtează doar o cantitate mică de material și garantează ascuțirea tuturor dinților.

8.2.1 Înlocuirea lanțului dințat

Lanțul trebuie să fie înlocuit dacă:

- lungimea dintelui se reduce la 5 mm sau la mai puțin;
- jocul zalelor pe nituri este excesiv.
- viteza de tăiere este lentă, iar ascuțirile repetate nu îmbunătățesc viteza de tăiere. Lanțul este uzat.

OBSERVAȚIE

După înlocuirea lanțului, este nevoie ca verificarea tensiunii să aibă loc cu o frecvență crescută, din cauza așezării lanțului.

8.3 ÎNTREȚINEREA BAREI DE GHIDAJ

⚠ ATENȚIE

Toate operațiunile care privesc bara de ghidaj necesită o competență specifică, precum și utilizarea unor echipamente specifice, pentru a putea fi executate ca la carte; din motive de siguranță, vă recomandăm să contactați vânzătorul.

Pentru a evita uzura asimetrică a barei, este indicat ca aceasta să fie întoarsă periodic.

Pentru a avea permanent o bară eficientă este necesar să:

1. gresați cu seringă specială (nu face parte din dotare) rulmenții pinionului de transmisie (dacă este prezent);
2. curățați canelura barei cu răzuitorul special (nu face parte din dotare) (Fig. 24.A);
3. curățați orificiile de lubrifiere (Fig. 24.B);
4. cu o pilă plată, îndepărtați bavura de pe laturi și eliminați diferențele de nivel dintre ghidaje.

8.3.1 Înlocuirea barei

Bara trebuie să fie înlocuită dacă:

- adâncimea canelurii este mai mică decât înălțimea zalelor de antrenare (care nu trebuie să atingă niciodată fundul);
- peretele intern al ghidajului este uzat astfel încât lanțul se înclină lateral.

9. DEPOZITAREA

⚠ PERICOL

Normele de siguranță care trebuie respectate în timpul operațiunilor de depozitare sunt descrise în par. 2.4. Respectați cu strictețe aceste indicații pentru a nu vă confrunta cu riscuri grave sau cu pericole.

9.1 DEPOZITAREA MAȘINII

Atunci când trebuie să depozitați mașina:

1. Îndepărtați bateria din locașul său și încărcați-o.
2. Montați carterul barei.
3. Așteptați răcirea completă a motorului.
4. Efectuați curățarea (par. 7.4).
5. Asigurați-vă că nu există elemente slăbite sau deteriorate. Dacă este nevoie, înlocuiți componentele deteriorate și strângeți eventualele șuruburi și buloane slăbite sau contactați centrul de asistență autorizat.
6. Depozitați mașina:
 - într-un mediu uscat;
 - ferit de intemperii;
 - într-un loc la care nu au acces copiii;
 - asigurându-vă că ați îndepărtat cheile sau sculele folosite pentru întreținere.

9.2 DEPOZITAREA BATERIEI

Bateria trebuie să fie păstrată la umbră, la răcoare și în medii fără umiditate.

OBSERVAȚIE

În caz de inactivitate îndelungată, reîncărcați bateria o dată la două luni pentru a-i prelungi durata de viață.

10. MANEVRAREA ȘI TRANSPORTUL

De fiecare dată când este necesar să manipulați sau transportați mașina, procedați astfel:

- Opriți mașina;
- Așteptați oprirea lanțului;
- Îndepărtați bateria din locașul său și încărcați-o;
- Montați carterul barei;
- Așteptați răcirea completă a motorului;
- Purați mânuși de protecție rezistente;
- Prindeți ferm mașina de mâner și orientați bara în sens contrar sensului de deplasare;

La transportarea mașinii cu un autovehicul, trebuie procedați astfel:

- prindeți bine mașina cu funii sau cu lanțuri;
- așezați-o într-un mod în care să nu reprezinte pericol pentru nimeni.

11. ASISTENȚĂ ȘI REPARAȚII

Acest manual furnizează toate informațiile necesare pentru condusul mașinii și pentru o întreținere de bază corectă, care poate fi efectuată de utilizator. Toate intervențiile de întreținere și reglare care nu au fost descrise în acest manual se vor efectua numai de vânzătorul de la care ați achiziționat mașina sau la un centru specializat, care dispune de cunoștințele și instrumentele necesare în scopul executării corecte a operațiilor păstrând intactă siguranța originală a mașinii. Operațiile executate în centrele neautorizate sau neadecvate sau de persoane necalificate anulează orice formă de garanție, și declină

orice sarcină sau responsabilitate din partea Fabricantului.

- Doar atelierelor de service autorizate au dreptul de a efectua reparațiile și întreținerea în garanție.
- Atelierelor de service autorizate folosesc exclusiv piese de schimb originale. Piese de schimb și accesorii originale au fost proiectate special pentru acest tip de mașini.
- Piese de schimb și accesorii neoriginale nu sunt aprobate, utilizarea pieselor de schimb și a accesorilor neoriginale duc la anularea garanției.
- Se recomandă să duceți mașina o dată pe an la un atelier autorizat pentru întreținerea, asistența și controlul dispozitivelor de siguranță.

12. ACOPERIREA GARANȚIEI

Garanția acoperă toate defectele materialelor și toate viciile de fabricație. Utilizatorul va trebui să urmeze cu atenție toate instrucțiunile furnizate în documentele anexate.

Garanția nu acoperă daunele cauzate de:

- Neînsușirea instrucțiunilor din documentele însoțitoare.
- Neatenție.
- O utilizare și montare necorespunzătoare și nepermise.
- Utilizarea pieselor de schimb neoriginale.
- Utilizarea de accesorii nefurnizate sau neaprobate de constructor.

Garanția nu acoperă:

- Uzura normală a materialelor de consum, cum ar fi dispozitivele de tăiere, șuruburile de siguranță.
- Uzura normală.

Cumpărătorul este protejat de legile din țara sa. Drepturile cumpărătorului prevăzute de legile din țara sa nu sunt în niciun fel limitate de această garanție.

13. TABEL DE ÎNTREȚINERI

Intervenție	Frecvență		Paragraf
	Prima dată	Ulterior, o dată la	
MAȘINA			
Verificarea tuturor fixărilor	-	Înainte de fiecare folosire	7.7
Controale de siguranță/Verificarea comenzilor	-	Înainte de fiecare folosire	6.2
Verificarea elementului opritor al lanțului	-	Înainte de fiecare folosire	7.5
Verificarea blocării barelor	-	Înainte de fiecare folosire	4.4
Curățare generală și control	-	La sfârșitul fiecărei utilizări	7.4
Ascuțirea lanțului	-	La sfârșitul fiecărei utilizări	7.4.2
Verificarea orificiilor de lubrifiere a mașinii și a barei	-	Înainte de fiecare folosire	7.6
Verificarea pinionului de antrenare a lanțului	-	O dată pe lună	8.1 *
Întreținerea lanțului	-	-	8.2
Întreținerea barei	-	-	8.3
Umplerea până la nivelul ulei al lanțului	-	Înainte de fiecare folosire	7.3

* Intervenții care trebuie să fie executate de vânzător sau la centru de asistență autorizat

14. IDENTIFICAREA PROBLEMELOR

PROBLEMĂ	CAUZĂ POSIBILĂ	REMEDIU
1. Cu maneta de comandă a acceleratorului (Fig. 12.A) și maneta de blocare (Fig. 12.B) acționate, dispozitivul dispozitiv de tăiere nu se rotește.	Baterie absentă sau care nu a fost introdusă corect.	Asigurați-vă că bateria este bine așezată în locașul său (par. 7.2.3).
	Conexiune incorectă la rucsacul portbaterii.	Verificați dacă aparatul este conectat corect la rucsacul portbaterii.
	Baterie descărcată.	Verificați starea de încărcare și reîncărcați bateria (par. 7.2.2).
	Poziționați selectorul rucsacului portbaterii pe „OFF” („OPRIT”).	Verificați dacă selectorul (Fig. 4.B) este poziționat pe una dintre bateriile din rucsacul portbaterii.
	Maneta de comandă a acceleratorului este defectă sau mașina este deteriorată.	Nu utilizați mașina. Oprți imediat mașina, deconectați-o de la rucsacul portbaterii și contactați un Centru de servicii.
2. Motorul se oprește în timpul funcționării.	Bateria nu a fost introdusă corect.	Asigurați-vă că bateria este bine așezată în locașul său (par. 7.2.3).
	Mașină deteriorată	Nu utilizați mașina. Scoateți bateria și Contactați un centru de asistență.

3. Lanțul de pe partea finală a barei se supraîncălzește și emite fum.	Tensionare excesivă a lanțului	Retensionați lanțul (par. 6.1.4).
	Rezervor de ulei lubrifiant gol.	Umpleți rezervorul cu ulei lubrifiant (par. 7.3).
4. Motorul are o funcționare neregulată sau nu are putere la efort	Probleme la bară și la lanț	Asigurați-vă că lanțul se deplasează liber și că bara nu are ghidajele deformat.
5. Se produc zgomote și/ sau vibrații excesive în timpul sesiunii de lucru	Părți destrânse sau deteriorate	Opriti mașina, scoateți-i bateria și: <ul style="list-style-type: none"> – verificați dacă sunt defecțiuni; – verificați dacă sunt părți destrânse și strângeți-le; – înlocuiți sau reparați părțile defecte cu părți identice.
6. Mașina emite fum în timpul funcționării.	Mașină deteriorată.	Nu utilizați mașina. Opriti imediat mașina, deconectați-o de la rucsacul portbaterii și contactați un Centru de asistență.
7. Autonomia bateriei este slabă	Condiții dificile de funcționare cu consum de curent mai mare	Optimizați utilizarea (par. 7.2.1)
	Baterie insuficientă pentru cerințele de funcționare	Folosiți o a doua baterie sau o baterie cu capacitate mărită (par. 7.2.1)
	Degradarea capacității bateriei	Cumpărați o baterie nouă
8. Alimentatorul nu efectuează încărcarea bateriei	Bateria nu a fost introdusă corect în încărcător	Asigurați-vă că a fost introdusă corect (par. 7.2.3)
	Condiții de mediu necorespunzătoare	Efectuați încărcarea într-un mediu cu temperatură potrivită (a se vedea manualul de instrucțiuni al bateriei/încărcătorului)
	Contacte murdare	Curățați contactele
	Încărcătorul nu primește energie electrică	Verificați dacă ștecherul a fost introdus și dacă există tensiune la priza de curent
	Încărcător stricat	Înlocuiți cu o piesă de schimb originală
		Dacă problema continuă, consultați manualul bateriei/încărcătorului bateriei.

Dacă nu reușiți să rezolvați inconvenientele, chiar după executarea operațiilor de mai sus, contactați vânzătorul de la care ați achiziționat mașina.

15. ACCESORII LA CERERE

15.1 BATERII

Sunt disponibile baterii cu diverse capacități, pentru diverse cerințe de operare. Lista bateriilor omologate pentru această mașină se află în tabelul „Date tehnice”.

15.2 ALIMENTATOR PENTRU BATERIE

Dispozitivul folosit la încărcarea bateriei: rapid (Fig. 25.A), standard (Fig. 25.B), dual (Fig. 25.C).

15.3 BARE ȘI LANȚURI

În „Tabelul pentru o asociere corectă bară-lanț” sunt enumerate toate asocierile posibile dintre bară și lanț, cele care se pot aplica pe fiecare model de mașină în parte fiind marcate cu simbolul „✓”.

În același tabel mai sunt redate și datele caracteristice ale lanțurilor și barelor omologate pentru fiecare model de mașină.

ATENȚIE

Pentru piese de schimb, utilizați doar barele și lanțurile citate în tabel. Utilizarea combinațiilor neaprobate poate cauza vătămări corporale grave și deteriorarea mașinii.

ATENȚIE

Având în vedere faptul că alegerea, aplicarea și utilizarea barei și a lanțului sunt acțiuni efectuate voluntar de către utilizator, acesta își asumă implicit și răspunderea pentru daunele de orice natură care decurg din aceste acțiuni. În caz de neclarități sau de necunoaștere a specificității fiecărei bare sau lanț în parte, trebuie să vă contactați revânzătorul sau un centru de grădinarit specializat.

15.4 RUCSAC PORTBATERII

Dispozitiv care permite așezarea a două baterii și furnizează curentul electric necesar funcționării mașinii.

Este prevăzut cu cablu de conectare la mașină (Fig. 1.N) și cu un selector (Fig. 4.B) care permite întreruperea alimentării (poziția „OFF” – „OPRIT”) sau selectare uneia dintre cele două baterii (poziția „1” și „2”).

**ОГЛАВЛЕНИЕ**

1. ОБЩИЕ СВЕДЕНИЯ.....	1
2. ПРАВИЛА БЕЗОПАСНОСТИ.....	2
3. ОЗНАКОМЛЕНИЕ С МАШИНОЙ.....	7
3.1 Описание машины и предусмотренное применение.....	7
3.2 Знаки безопасности.....	8
3.3 Идентификационный ярлык.....	8
3.4 Основные компоненты.....	8
4. МОНТАЖ.....	9
4.1 Компоненты для монтажа.....	9
4.2 Монтаж направляющей шины и зубчатой цепи.....	9
4.3 Удлинение устройства СЕКАТОР.....	10
5. СРЕДСТВА УПРАВЛЕНИЯ.....	10
5.1 Рычаг управления дросселем.....	10
5.2 Блокировочный рычаг дросселя.....	10
5.3 Кнопка регулировки скорости резания.....	10
6. ЭКСПЛУАТАЦИЯ МАШИНЫ.....	10
6.1 Предварительные операции.....	10
6.2 Проверки безопасности.....	11
6.3 Запуск.....	12
6.4 Описание работы.....	12
6.5 Рекомендации по эксплуатации.....	13
6.6 Останов.....	13
6.7 После эксплуатации.....	14
7. ПЛАНОВОЕ ТЕХНИЧЕСКОЕ ОБСЛУЖИВАНИЕ.....	14
7.1 Общие сведения.....	14
7.2 Батарея.....	14
7.3 Заливка масла для цепи в бак.....	15
7.4 Очистка.....	15
7.5 Цецепуловитель.....	16
7.6 Смазочные отверстия машины и шины.....	16
7.7 Крепежные гайки и винты.....	16
8. ВНЕОЧЕРЕДНОЕ ТЕХНИЧЕСКОЕ ОБСЛУЖИВАНИЕ.....	16
8.1 Ведущая звездочка цепи.....	16
8.2 Техническое обслуживание зубчатой цепи.....	16
8.3 Техническое обслуживание направляющей шины.....	16
9. ХРАНЕНИЕ.....	17
9.1 Хранение машины.....	17
9.2 Хранение батареи.....	17
10. ПЕРЕМЕЩЕНИЕ И ТРАНСПОРТИРОВКА.....	17
11. СЕРВИСНОЕ ОБСЛУЖИВАНИЕ И РЕМОНТ.....	17
12. УСЛОВИЯ ГАРАНТИИ.....	17
13. ТАБЛИЦА ТЕХНИЧЕСКОГО ОБСЛУЖИВАНИЯ.....	18
14. ВЫЯВЛЕНИЕ НЕПОЛАДОК.....	19
15. ДОПОЛНИТЕЛЬНОЕ ОБОРУДОВАНИЕ ПО ТРЕБОВАНИЮ.....	20
15.1 Батареи.....	20
15.2 Зарядное устройство.....	20
15.3 Шины и цепи.....	20
15.4 Рюкзак для батарей.....	20

1. ОБЩИЕ СВЕДЕНИЯ**1.1 КАК СЛЕДУЕТ ЧИТАТЬ ЭТО РУКОВОДСТВО**

В тексте этого руководства отдельные параграфы, содержащие особенно важную информацию о технике безопасности или принципах работы устройства, выделены следующим образом:

⚠ ОПАСНОСТЬ

Несоблюдение данного предупреждения может привести к получению и нанесению травм и/или нанесению ущерба.

⚠ ВНИМАНИЕ

Содержит уточнения или другую ранее упомянутую информацию во избежание поломки машины или нанесения ущерба.

ПРИМЕЧАНИЕ

Содержит дополнительную информацию, не связанную с опасными ситуациями или обстоятельствами, которые потенциально могут нанести ущерб.

Пункты, обрамленные серой пунктирной рамкой, содержат описание опциональных характеристик, не присущих всем моделям, представленным в данном руководстве. Проверьте, есть ли данная характеристика в вашей модели.

Все обозначения "передний", "задний", "правый" и "левый" указываются относительно рабочего положения оператора.

1.2 ОБОЗНАЧЕНИЯ**1.2.1 Рисунки**

Рисунки в данном руководстве по эксплуатации пронумерованы 1, 2, 3 и так далее. Компоненты, показанные на рисунках, обозначены буквами А, В, С и так далее. Ссылка на компонент С на рисунке 2 осуществляется при помощи фразы: "См. рис. 2.С" или просто "(рис. 2.С)".

Изображения на рисунках являются приближенными. Реальные детали могут отличаться от изображенных.

1.2.2 Названия глав

Данное руководство подразделяется на главы и пункты. Пункт под названием “2.1 Обучение” является пунктом главы “2. Правила безопасности”. Ссылки на главы и пункты обозначаются сокращением гл. или пункт и соответствующим номером. Пример: “гл. 2” или “пункт 2.1”.

2. ПРАВИЛА БЕЗОПАСНОСТИ

2.1 ОБЩИЕ ПРАВИЛА ТЕХНИКИ БЕЗОПАСНОСТИ ПРИ РАБОТЕ С ЭЛЕКТРООБОРУДОВАНИЕМ

⚠ ОПАСНОСТЬ

Ознакомьтесь со всеми предупреждениями по технике безопасности, рекомендациями, иллюстрациями и спецификациями, прилагаемыми к машине. Несоблюдение нижеприведенных рекомендаций может привести к электрическому ударам, пожарам и/или нанесению серьезного ущерба.

Храните все описания мер предосторожности и указаний для использования в будущем.

Термин «электрическое оборудование», встречающийся в описании мер предосторожности, относится к Вашему устройству, работающему от батареи (без кабеля).

1) Безопасность рабочей зоны

- a) **Рабочая зона должна быть чистой и хорошо освещенной.** На участках, где царит грязь и беспорядок, повышается риск несчастных случаев.
- b) **Не используйте электрооборудование во взрывоопасной среде, поблизости от горючих жидкостей, газа или пыли.** Электрооборудование генерирует искры, которые могут привести к возгоранию пыли или паров.
- c) **Во время работы электрооборудования дети и посторонние лица должны находиться далеко от него.** Если вы отвлекетесь, то можете потерять контроль над оборудованием.

2) Электрическая безопасность

- a) **Вилки оборудования должны быть совместимыми с розеткой.** Ни в коем случае не вносите никаких изменений в конструкцию вилки. Не используйте

вилки-адаптеры с заземленным электрооборудованием. Немодифицированные вилки и совместимые розетки снижают риск поражения электрическим током.

- b) **Избегайте соприкосновения тела с такими заземленными или подключенными к заземлению поверхностями, как трубы, радиаторы, кухонные плиты, холодильники.** В случае соприкосновения тела с заземлением повышается риск поражения электрическим током.
- c) **Не подвергайте электрооборудование воздействию дождя или влажности.** Попадание воды внутрь корпуса электрооборудования повышает риск электрического удара.
- d) **Обращайтесь с кабелем бережно.** Не используйте кабель для перемещения электрооборудования, не тяните его за кабель, в том числе для того, чтобы извлечь вилку из розетки. Кабель должен находиться далеко от источников тепла, масла, острых углов и подвижных узлов. Поврежденные или запутанные кабели повышают риск электрического удара.
- e) **Во время использования электрооборудования под открытым небом используйте удлинитель, подходящий для использования на улице.** Использование кабеля, подходящего для улицы, снижает риск электрического удара.
- f) **Если нельзя избежать использования электрооборудования во влажной среде, используйте розетку с устройством защитного отключения (RCD-Residual Current Device).** Использование устройства защитного отключения (RCD) снижает риск электрического удара.

3) Личная безопасность

- a) **Будьте внимательны, следите за своими действиями и ведите себя разумно во время использования электрооборудования.** Не используйте электрооборудование, если вы устали или находитесь под воздействием наркотических веществ, алкоголя или лекарств. Даже небольшая невнимательность во время использования электрооборудования может привести к серьезным травмам.
- b) **Используйте защитную одежду. Всегда надевайте защитные очки.** Использование такого защитного снаряжения, как пылезастыжные маски, обувь с нескользящей подошвой, каски или наушники, снижает риск травм.
- c) **Избегайте самопроизвольного запуска.** Удостоверьтесь, что прибор выключен, прежде чем вставлять батарею, обхватывать или перемещать электрообо-

- рудование.** Перемещение электрооборудования, при котором палец находится на выключателе, а также установка батареи, когда выключатель находится в положении «ON» («ВКЛ»), повышает риск несчастного случая.
- d) **Перед запуском электрооборудования уберите все ключи и регулировочные инструменты.** Ключ или инструмент при соприкосновении с вращающимся узлом может вызвать травмы.
 - e) **Сохраняйте равновесие. Всегда прочно опирайтесь на опорную поверхность и сохраняйте надлежащее равновесие.** Это позволит лучше контролировать электрооборудование в непредвиденных ситуациях.
 - f) **Одевайтесь надлежащим образом. Не надевайте широкую одежду и украшения. Волосы, одежда и перчатки не должны находиться поблизости от подвижных узлов.** Широкая одежда, украшения или длинные волосы могут застрять в подвижных узлах.
 - g) **При наличии устройств, которые должны быть подключены к установкам удаления и сбора пыли, удостоверьтесь, что они подключены и используются надлежащим образом.** Применение этих устройств может снизить риски, связанные с пылью.
 - h) **Не позволяйте, чтобы у вас возникло чувство ложной уверенности, которое подвигнет вас пренебрегать правилами техники безопасности, даже если вы хорошо ознакомились с работой машины.** Небрежное действие может за доли секунды привести к серьезным травмам.
- 4) **Эксплуатация и защита электрооборудования**
- a) **Не перегружайте электрооборудование. Используйте электрооборудование, предназначенное для данной работы.** Правильно выбранное электрооборудование выполнит работу лучше и безопаснее, со скоростью, для которой оно было разработано.
 - b) **Не используйте электрооборудование, если выключатель не в состоянии правильно включить или выключить его.** Электрооборудование, которое нельзя запустить при помощи выключателя, является опасным и нуждается в ремонте.
 - c) **Извлекайте аккумулятор из гнезда, прежде чем выполнить регулировку или смену приспособлений, а также прежде чем поместить электрооборудование на хранение.** Эти предварительные меры предосторожности снижают риск самопроизвольного запуска электрооборудования.
- 5) **Эксплуатация и меры предосторожности при эксплуатации оборудования с батарейным питанием**
- a) **Заряжайте батарею исключительно зарядным устройством, рекомендованным изготовителем.** Зарядное устройство, предназначенное для одного типа группы батарей, может вызвать риск пожара при использовании с другими группами батарей.
 - b) **Используйте электрооборудование только с четко указанными группами батарей.** Использование любой другой группы батарей может вызвать риск травм и пожара.
 - c) **Когда группа батарей не используется, необходимо держать ее на расстоянии от других металлических предметов, например, скрепок, монет, ключей, гвоздей, винтов и других небольших металлических предметов, которые мо-**

гут вызвать короткое замыкание клемм. Короткое замыкание клемм батареи может вызвать ожоги и пожары.

- d) Если батарея в плохом состоянии, из нее может вытекать жидкость: избегайте любого контакта с ней. После случайного контакта немедленно смойте жидкость водой. Если жидкость попала в глаза, немедленно обратитесь за медицинской помощью. Жидкость, вытекающая из батареи, может вызвать раздражение или ожог на коже.
 - e) Не пользуйтесь поврежденными или модифицированными группой батарей и оборудованием. Поврежденные или модифицированные батареи могут вести себя непредсказуемо, что может привести к пожару, взрыву или риску травм.
 - f) Не подвергайте группу батарей воздействию пламени или слишком высокой температуры. Воздействие пламени или температуры выше 130°C может привести к взрыву. ПРИМЕЧАНИЕ Температура "130 °C" соответствует температуре "265 °F".
 - g) Соблюдайте все указания по подзарядке и заряжайте батарею в условиях соблюдения диапазона температур, указанного в руководстве. Неправильное выполнение зарядки или температура зарядки, выходящая за пределы указанного интервала, могут повредить батарею и повысить риск пожара.
- 6) Техническая поддержка
- a) Ремонт электрооборудования должен выполнять квалифицированный персонал, необходимо использовать исключительно оригинальные запасные детали. Это позволяет сохранить уровень безопасности электрооборудования.
 - b) Никогда не ремонтируйте поврежденные батареи. Обслуживание батарей должно выполняться исключительно производителем или авторизованными поставщиками услуг.

2.2 СПЕЦИАЛЬНЫЕ ПРАВИЛА ТЕХНИКИ БЕЗОПАСНОСТИ ДЛЯ БЕНЗОПИЛ И ЭЛЕКТРОПИЛ

- Не приближайтесь к зубчатой цепи, когда цепная пила работает. Перед запуском бензопилы удостоверьтесь, что зубчатая цепь ни с чем не соприкасается. Маленькая невнимательность при работе с бензопилой может привести к тому, что одежда или части тела застрянут в зубчатой цепи.
- Правая рука должна всегда лежать на задней рукоятке, а левая рука на передней рукоятке. Никогда нельзя менять руки местами

при удерживании бензопилы, поскольку в этом случае возрастет риск несчастного случая.

- Держите электрооборудование только за изолированную поверхность рукоятки, поскольку режущая плоскость пильной цепи может соприкоснуться со скрытыми кабелями. Соприкосновение режущей плоскости пильной цепи с кабелем, находящимся под напряжением, может привести к появлению напряжения на металлических частях электрооборудования, а оператор может получить удар током.
- Пользуйтесь защитными очками и защитой для органов слуха. Рекомендуется пользоваться и другими средствами для защиты головы, рук и ног. Защитная одежда снизит риск травм, вызванных летящими щепками, и случайным соприкосновением с бензопилой.
- Не используйте электропилу, сидя на дереве. Использование цепной бензопилы, сидя на дереве, может привести к травмам.
- У ноги всегда должна быть надежная точка опоры, электропилу можно включать лишь стоя на прочной, безопасной и ровной поверхности. Работа на скользкой или шаткой поверхности, например, на лестнице, может привести к потере равновесия или контролю над электропилой.
- При обрезке ветви, находящейся в натяжении, необходимо учитывать риск отскока. Когда натяжение древесных волокон снижается, спиленная ветка под эффектом отскока может ударить оператора и/или отбросить цепную бензопилу с последующей потерей контроля.
- Проявляйте осторожность при резке кустарников и побегов маленького размера. Небольшие материалы могут попасть в пильную цепь и ударить Вас и/или выбить Вас из равновесия.
- При перемещении держите выключенную электропилу за переднюю рукоятку, располагая пилу на расстоянии от тела. При переносе или хранении цепной бензопилы всегда используйте кожух направляющей пилы. Правильная эксплуатация электропилы снизит риск случайного соприкосновения с пильной цепью в движении.
- Следуйте указаниям относительно смазывания, натяжения пильной цепи и запасных деталей. Натянутая или несмазанная цепь может порваться или увеличить риск отскока.
- Поддерживайте рукоятки в сухом, чистом состоянии, без следов масла или смазки. Рукоятки, испачканные маслом или смазкой, становятся скользкими и могут привести к потере контроля.
- Используйте пилу исключительно для резки древесины. Не используйте цепную бензопилу для других нужд. Например: не используйте цепную бензопилу для резки пластмассы, строительных и других недревесных

материалов. Применение цепной бензопилы для других операций может быть опасным.

- **Местное законодательство может устанавливать минимальный возраст пользователя.**

▲ ОПАСНОСТЬ

Продолжительное воздействие вибрации может нанести ущерб нервно-сосудистой системе (эти состояния известны как “синдром Рейно” или “белой руки”), особенно у людей, страдающих расстройством кровообращения. Симптомы могут проявляться на руках, запястьях и пальцах в виде потери чувствительности, онемения, зуда, боли, бледности и изменения структуры кожи. Эти симптомы могут усилиться под воздействием низкой температуры окружающей среды и/или слишком сильного сжатия рукоятки. При появлении симптомов следует снизить время использования машины и обратиться к врачу.

- **Делайте перерывы и регулярно меняйте положение тела во время работы.**
- Неправильное техническое обслуживание, использование неподходящих запчастей или внесение изменений в конструкцию предохранительных устройств могут нанести ущерб оборудованию и стать причиной серьезных травм для пользователя.
- Выполните операции по чистке и обслуживанию после использования машины, прежде чем убрать ее на хранение.
- Если машина подверглась удару или упала, удостоверьтесь в ее удовлетворительном состоянии прежде чем включать ее.
- Подрезайте ветки по частям.
- Учитывайте, что отрезанные ветки могут ударить пользователя, а ветки, упавшие на землю, могут от нее отскочить.

2.3 ПРИЧИНЫ ОТСКОКА И МЕРЫ ПРЕДОСТОРОЖНОСТИ ДЛЯ ОПЕРАТОРА

Отскок может возникнуть, если консоль направляющей шины соприкасается с препятствием или если дерево складывается, замыкая режущую плоскость пильной цепи.

Соприкосновение консоли шины с препятствием может в некоторых случаях вызвать отдачу, при которой шина отбрасывается вверх и назад, в направлении оператора.

Зажатие пильной цепи в верхней части направляющей шины может вызвать быстрый отскок пильной цепи к оператору.

Эти явления могут привести к потере контроля над бензопилой и к последующим травмам. Нельзя надеяться исключительно на предохранительные устройства бензопилы.

Пользователь бензопилы должен принять меры для предотвращения несчастных случаев и травм во время работы. Отскок является результатом неправильного пользования инструментом и/или неправильных процедур или условий работы. Его можно избежать, приняв следующие меры предосторожности:

- **При резке держите пилу крепко обеими руками, охватывая обе рукоятки электропилы большим пальцем и другими пальцами руки. Расположите свое тело и руки таким образом, чтобы Вы могли сохранять контроль над пилой в случае отскока.** Оператор может противодействовать силе отскока при условии, что были приняты надлежащие меры предосторожности. Не допускайте неконтрольного перемещения бензопилы.
 - **Не протягивайте руки слишком далеко и не режьте выше уровня своего плеча.** Это позволит избежать случайных соприкосновений пилы с конечностями и поможет лучше контролировать электропилу в непредвиденных обстоятельствах.
 - **Используйте только направляющие шины и пильные цепи, указанные производителем.** Неподходящие шины и пильные цепи могут привести к разрыву цепи и/или к отскоку.
 - **Следуйте инструкциям производителя по заточке и техобслуживанию цепной пилы.** Снижение глубины пропила может привести к учащению отскоков.
 - **Методика использования цепной электрической пилы (с батарейным питанием)**
Всегда соблюдайте правила безопасности и применяйте методы резки, наиболее подходящие для типа выполняемой работы в соответствии с указаниями и примерами, изложенными в руководстве по эксплуатации.
 - **Безопасное перемещение цепной электрической пилы (с батарейным питанием)**
Каждый раз, когда требуется передвинуть или перенести машину, следует:
 - выключить двигатель, дождаться останова цепи и отсоединить машину от электросети (извлеките батарею из соответствующего отсека);
 - установить кожух направляющей пилы;
 - взять машину исключительно за рукоятки и направить шину в направлении, противоположном направлению движения.
- При перевозке машины на автотранспорте необходимо расположить ее таким образом, чтобы она ни для кого не представляла опасности, и прочно закрепить ее.

• Рекомендации для начинающих

Прежде, чем впервые приступить к валке леса или обрезке ветвей, рекомендуется:

- пройти специальный курс обучения работе на оборудовании этого типа;
- внимательно ознакомиться с правилами безопасности и указаниями по эксплуатации, изложенными в настоящем руководстве;
- поупражняться на пнях, растущих из земли или прикрепленных к подставке, чтобы ознакомиться с работой машины и наиболее подходящими методами распиловки.

• Обращение и правильная эксплуатация электрического оборудования, работающего на батареях

- Прежде чем вставить батарею удостоверьтесь, что оборудование выключено. Установка батареи во включенное электрическое оборудование может привести к несчастному случаю.
- Для зарядки батареи используйте только зарядные устройства, рекомендованные изготовителем. Обычно зарядное устройство предназначено для батарей определенного типа; их использование с батареями непредусмотренного типа может вызвать пожар.
- Используйте только определенные батареи, предусмотренные для вашего оборудования. Использование батарей другого типа может привести к травмам и риску пожара.
- Храните неиспользуемую батарею на расстоянии от канцелярских скрепок, монет, ключей, гвоздей, винтов и других маленьких металлических предметов, которые могут вызвать короткое замыкание контактов. Короткое замыкание электрической цепи между контактами может вызвать возгорание или пожар.
- Батарея в плохом состоянии может протекать. Избегать контакта с жидкостью. Если она случайно на Вас попала, смойте ее водой. В случае попадания жидкости в глаза обратитесь также за медицинской помощью. Жидкость, вытекшая из батареи, может вызвать раздражение или ожог на коже.
- Проверьте, что аккумулятор в хорошем состоянии и не имеет повреждений. Не пользуйтесь машиной с износившимся или поврежденным аккумулятором.

2.4 БАТАРЕЯ / ЗАРЯДНОЕ УСТРОЙСТВО

ВНИМАНИЕ

Нижеследующие правила безопасности дополняют предписания по технике безопасности, изложенные в инструкции зарядного устройства.

- Для зарядки батареи используйте только зарядные устройства, рекомендованные изготовителем. неподходящее зарядное устройство может привести к электрическому удару, перегреву или утечке едкой жидкости из батареи.
- Используйте только определенные батареи, предусмотренные для вашего оборудования. Использование батарей другого типа может привести к травмам и риску пожара.
- Перед установкой батареи убедитесь, что переключатель рюкзака для батарей находится в положении «OFF». Установка батареи во включенное электрическое оборудование может привести к пожару.
- Храните неиспользуемую батарею на расстоянии от канцелярских скрепок, монет, ключей, гвоздей, винтов и других маленьких металлических предметов, которые могут вызвать короткое замыкание контактов. Короткое замыкание электрической цепи между контактами может вызвать возгорание или пожар.
- Не используйте зарядное устройство в местах с наличием паров, воспламеняющихся веществ, а также на легковоспламеняющихся поверхностях, например, на бумаге, ткани и т.д. Во время зарядки зарядное устройство нагревается и может вызвать пожар.
- Во время транспортировки аккумуляторов следите, чтобы контакты не соприкасались между собой, и не используйте металлическую тару для их транспортировки.

2.5 ОХРАНА ОКРУЖАЮЩЕЙ СРЕДЫ

Забота об охране окружающей среды должна быть определяющим фактором при использовании машины.

- Старайтесь не беспокоить окружающих. Используйте машину только в разумное время (не рано утром и не поздно вечером, когда вы можете мешать окружающим).
- Во время работы в окружающую среду попадает некоторое количество масла, необходимого для смазывания цепи; по этой причине используйте только биоразлагаемые масла, предназначенные специально для такого использования. Использование минерального или моторного масла наносит серьезный ущерб окружающей среде.
- Строго соблюдайте местные нормы по утилизации упаковки, поврежденных частей или любых элементов со значительным влиянием на окружающую среду; эти отходы не должны выбрасываться в мусорные контейнеры, а должны быть отделены и переданы в специальные центры сбора отходов, занимающиеся их переработкой.
- Строго соблюдайте действующие на местном уровне нормы по вывозу отходов.
- После завершения срока службы машины не выбрасывайте ее с бытовым мусором, а обратитесь

в центр сбора отходов в соответствии с действующим местным законодательством.



Не выбрасывайте электрооборудование вместе с бытовыми отходами. В соответствии с Европейской директивой 2012/19/ЕС относительно выведенного из эксплуатации электрического и электронного оборудования и ее применением согласно правилам страны эксплуатации, выведенное из эксплуатации электрооборудование должно отправляться на переработку в соответствии с требованиями по охране окружающей среды отдельно от других отходов. Если электрооборудование выбрасывается на свалку или закапывается в землю, вредные вещества могут проникнуть в слой подземных вод и попасть в пищевые продукты, что приведет к нанесению ущерба вашему здоровью и хорошему самочувствию. Для получения более подробной информации по переработке этого изделия обращайтесь в учреждение, ответственное за переработку отходов, или к Вашему дистрибьютору.



По завершении срока службы батарей обеспечьте их уничтожение, которое не нанесет вреда окружающей среде. Батарея содержит материал, опасный для вас и для окружающей среды. Батарею необходимо извлечь и отдельно сдать в центр переработки отходов, который принимает литий-ионные батареи.



Раздельный сбор использованных изделий и упаковочных материалов позволяет перерабатывать и повторно использовать материалы. Повторное использование вторично переработанных материалов помогает уменьшить загрязнение окружающей среды и снизить потребность в первичном сырье.

3. ОЗНАКОМЛЕНИЕ С МАШИНОЙ

3.1 ОПИСАНИЕ МАШИНЫ И ПРЕДУСМОТРЕННОЕ ПРИМЕНЕНИЕ

Данная машина является оборудованием для лесных работ и, в частности, цепным секатором с батарейным питанием.

Основными составными частями машины являются двигатель с питанием от батареи и направляющая шина, которая передает движение от двигателя к зубчатой цепи, выполняющей функцию пилы.

Оператор удерживает машину двумя руками за переднюю и заднюю рукоятки, и управляет ей,

всегда находясь на безопасном расстоянии от режущего приспособления.

3.1.1 Предусмотренная эксплуатация

Эта машина разработана и изготовлена для:

- обрезки ветвей с деревьев, размеры которых соответствуют длине направляющей шины или деревянных предметов с такими же характеристиками;
- Машиной должен управлять только один человек.

3.1.2 Неправильное использование

Любое другое использование, отличное от вышеупомянутого, может создать опасность и причинить ущерб людям и/или имуществу. Входит в понятие неправильного использования (в качестве примера, но не ограничиваясь этими случаями):

- выравнивание живой изгороди;
- работы по вырезанию;
- разделение на части поддонов, ящиков и упаковок в целом;
- разделение на части мебели и других предметов, которые могут содержать гвозди, винты или другие металлические компоненты;
- выполнение работ по разделке мяса;
- использование машины для распила недревесных материалов (пластмассовые, строительные материалы);
- использование машины в качестве рычага для подъема, перемещения или разламывания предметов;
- пользование машиной, заблокированной на неподвижных опорах;
- применение режущих приспособлений, отличных от указанных в главе "Технические характеристики". Опасность серьезных ран и травм;
- пользование машиной несколькими операторами.

ПРИМЕЧАНИЕ

Ненадлежащее использование машины влечет за собой утрату силы гарантии и снимает с Изготовителя всю ответственность, возлагая на пользователя ответственность за издержки в случае порчи имущества, получения травм или нанесения ущерба третьим лицам.

3.1.3 Тип пользователя

Данная машина предназначена для широкого применения, для непрофессионального применения. Она предназначена для любительского применения.

3.2 ЗНАКИ БЕЗОПАСНОСТИ

На машине имеются различные символы (Рис. 1). Они призваны напоминать оператору о необходимости внимательной и осторожной эксплуатации.

Значение символов:



Внимание! Перед использованием машины прочитайте указания.



Внимание! Данная машина при неправильном использовании может быть опасной для Вас и для окружающих.



Опасность! Не подвергайте воздействию дождя или влажности.



Внимание! Падение предметов. Люди должны находиться на расстоянии.



Опасность! При использовании цепной бензопилы всегда надевайте перчатки.



Опасность! Электрический удар. Протянутые по воздуху провода должны находиться на расстоянии, по меньшей мере, 15 м.



Опасность! Всегда надевайте защиту для головы.



Опасность! Надевайте защитную обувь на нескользящей подошве



Опасность! Надевайте защитные наушники и очки.



Внимание! Информация о батарее и зарядном устройстве изложена в специальном руководстве.

ВНИМАНИЕ

Поврежденные или ставшие нечитаемыми клеящиеся этикетки должны быть заменены. Закажите новые наклейки в авторизованном сервисном центре.

3.3 ИДЕНТИФИКАЦИОННЫЙ ЯРЛЫК

На идентификационном ярлыке указана следующая информация (Рис. 1):

1. Уровень звуковой мощности
2. Знак соответствия директиве
3. Месяц/Год изготовления
4. Тип машины
5. Заводской номер
6. Наименование и адрес изготовителя
7. Код изделия
8. Напряжение питания

Впишите идентификационные данные машины в специальные поля на ярлыке, помещенном на обратной стороне обложки.

ВНИМАНИЕ

Указывайте идентификационные данные, указанные на идентификационном ярлыке, каждый раз при обращении в авторизованный сервисный центр.

ПРИМЕЧАНИЕ

Образец декларации соответствия находится на последних страницах руководства.

3.4 ОСНОВНЫЕ КОМПОНЕНТЫ

Машина состоит из следующих основных составных частей, которые выполняют следующие функции (Рис. 1):

- А. Двигатель:** обеспечивает движение режущего приспособления.
- В. Органы управления:** здесь расположены основные органы управления ускорением движения.
- С. Задняя рукоятка:** опорная рукоятка, расположенная в задней части штанги с органами управления.
- Д. Передняя рукоятка:** опорная рукоятка, расположенная на штанге с органами управления.
- Е. Держатель машины:** элемент, который пристегивается к рюкзаку для батарей и помогает удерживать вес машины во время работы.
- Ф. Точка крепления:** точка, в которой машина прикрепляется к рюкзаку для батарей.
- Г. Рюкзак для батарей** (поставляется по требованию, пункт 15.3): принадлежность для размещения батарей.
- Н. Направляющая шина:** удерживает и направляет зубчатую цепь.
- И. Зубчатая цепь:** пильный элемент, состоящий из звеньев, оборудованных маленькими ножа-

ми, которые называют "зубцами", и боковыми соединениями, закрепленными заклепками.

- J. Цепеуловитель:** это предохранительное приспособление предотвращает неконтролируемое движение зубчатой цепи в случае разрыва или ослабления.
- K. Кожух направляющей пилы:** кожух цепной пилы, устанавливаемый на направляющую шину, который используется при перемещении, транспортировке или хранении машины.
- L. Батарея:** (если она не поставляется с машиной, см. гл. 15.1 "дополнительное оборудование по требованию"): обеспечивает электропитание инструмента; ее характеристики и правила эксплуатации описаны в отдельном руководстве.
- M. Зарядное устройство** (поставляется по требованию, пункт 15.2): обеспечивает электропитание инструмента; его характеристики и правила эксплуатации описаны в отдельном руководстве. Предлагаются две модели зарядного устройства: **M1** (зарядное устройство быстрой зарядки); **M2** (стандартное зарядное устройство); **M3** (двойное зарядное устройство).
- N. Соединительный кабель:** кабель, с помощью которого машину подключают к рюкзаку для батарей.

4. МОНТАЖ

ОПАСНОСТЬ

Правила безопасности приведены в гл. 2. Строго соблюдайте указания для предотвращения серьезных рисков и опасности.

В связи с потребностями складирования и транспортировки, некоторые составные части машины могут не быть установлены непосредственно на заводе, их необходимо установить после удаления упаковочного материала, согласно нижеследующим указаниям.

ВНИМАНИЕ

Распаковка и завершение монтажа должны выполняться на твердой и ровной поверхности, где достаточно места для перемещения машины и ее упаковки, всегда пользуясь соответствующими инструментами. Перед использованием машины необходимо выполнить все указания, изложенные в разделе «МОНТАЖ».

4.1 КОМПОНЕНТЫ ДЛЯ МОНТАЖА

В упаковке имеются компоненты для монтажа.

4.1.1 Распаковка

1. Вскрываете упаковку осторожно и внимательно, чтобы не потерять компоненты.
2. Ознакомьтесь с документами, лежащими в коробке, в том числе, с данным руководством.
3. Извлеките из коробки все отдельные компоненты.
4. Извлеките из коробки машину.
5. Выбросьте коробку и упаковочные материалы в соответствии с местным законодательством.

4.1.2 Конструкция рюкзака для батарей

Рюкзак для батарей поставляется в уже собранном виде (Рис. 1.G), и его можно отстегнуть от плечевых ремней (Рис. 2) и нести в руке.

Для того чтобы отстегнуть рюкзак для батарей, нажмите две кнопки в его верхней части (Рис. 2.A). Отсеки для размещения батарей расположены с обеих сторон (Рис. 3).

С правой стороны имеются:

- розетка для кабеля (Рис. 4.A).
- селекторный переключатель батареи (Рис. 4.B).
- разъем USB для зарядки других устройств (например, мобильных телефонов) (Рис. 4.C).

Чтобы избежать наличия незакрепленного кабеля, по бокам и в задней части имеются отверстия, через которые можно пропустить кабель питания.

4.2 МОНТАЖ НАПРАВЛЯЮЩЕЙ ШИНЫ И ЗУБЧАТОЙ ЦЕПИ

ОПАСНОСТЬ

Выполняйте все действия на выключенной машине, отсоединенной от рюкзака для батарей (Рис. 13).

ОПАСНОСТЬ

При обращении с шиной и цепью всегда надевайте толстые рабочие перчатки. Соблюдайте особую осторожность при монтаже шины и цепи, чтобы не снизить уровень безопасности и эффективности машины; если у вас возникнут сомнения, обращайтесь в магазин.

1. Отвинтите гайку (Рис. 5.A) прилагающимся ключом и снимите корпус цепи (Рис. 5.B), чтобы получить доступ к ведущей звездочке и к гнезду шины.
2. Установите шину (Рис. 6.A), вставив звездочку (Рис. 6.B) в выемку (Рис. 6.C) и протолкните ее к задней части корпуса машины.

3. Оберните цепь вокруг ведущей звездочки (Рис. 7.А) и вдоль направляющих шины, соблюдая направление вращения (Рис. 7.В).



Направление вращения цепи

- Если на консоли шины имеется ведомая звездочка, следите, чтобы звенья цепи правильно вставлялись в углубления звездочки (Рис. 8).
4. Удостоверьтесь, что стержень регулятора натяжения цепи (Рис. 7.С) правильно вставлен в специальное отверстие шины; в противном случае, воздействуйте на винт регулятора натяжения цепи (Рис. 7.Д), до тех пор, пока стержень полностью не войдет в отверстие.
5. Вновь установите корпус, не затягивая гайку до конца.
6. Воздействуйте на винт регулятора натяжения цепи (Рис. 7.Д) для получения требуемого натяжения цепи (Рис. 9).
7. Удерживая шину в приподнятом положении, затяните гайку до упора (Рис. 10.А) прилагающимся ключом.

4.2.1 Проверка натяжения цепи

Проверить натяжение цепи.

Натяжение является правильным когда, при захвате цепи на середине шины, звенья не выходят из направляющей (Рис. 9).

4.3 УДЛИНЕНИЕ УСТРОЙСТВА СЕНАТОР

- Откройте рычаг (Рис. 11.А) согласно направлению, показанному стрелкой;
- потяните или протолкните вал (Рис. 11.В) до получения нужной длины;
- после завершения регулировки плотно закройте рычаг в направлении, показанном стрелкой (Рис. 11.С).

ВНИМАНИЕ

Периодически проверяйте соединения, чтобы убедиться, что они плотно затянуты.

5. СРЕДСТВА УПРАВЛЕНИЯ

5.1 РЫЧАГ УПРАВЛЕНИЯ ДРОССЕЛЕМ

Рычаг управления дросселем (Рис. 12.А) позволяет включить/выключить режущее приспособление.

Включить рычаг управления дросселем (Рис. 12.А) возможно только при нажатии блокировочного рычага дросселя (Рис. 12.В).

5.2 БЛОКИРОВОЧНЫЙ РЫЧАГ ДРОССЕЛЯ

Блокировочный рычаг дросселя (Рис. 12.В) позволяет включать рычаг управления дросселем (Рис. 12.А).

5.3 КНОПКА РЕГУЛИРОВКИ СКОРОСТИ РЕЗАНИЯ

Кнопка регулировки скорости резания (Рис. 12.Д) позволяет выбрать один из двух уровней скорости (Рис. 12.Е) в зависимости от выполняемой работы.

ОПАСНОСТЬ

Во время перемещения никогда не держите палец на кнопке во избежание случайного запуска.

6. ЭКСПЛУАТАЦИЯ МАШИНЫ

ОПАСНОСТЬ

Правила безопасности приведены в гл. 2. Строго соблюдайте указания для предотвращения серьезных рисков и опасности.

ВНИМАНИЕ

Инструкции по двигателю и батарее изложены в соответствующих руководствах.

6.1 ПРЕДВАРИТЕЛЬНЫЕ ОПЕРАЦИИ

Перед началом работы необходимо выполнить несколько проверок и операций, чтобы обеспечить эффективную работу в условиях максимальной безопасности.

1. поставьте машину в горизонтальное положение и чтобы она прочно опиралась на землю;
2. проверьте состояние батареи (пункт 6.1.1);
3. правильно вставьте батарею в один из отсеков рюкзака для батарей (пункт 7.2.3);
4. правильно наденьте рюкзак для батарей (пункт 6.1.3);
5. пристегните держатель машины (пункт 6.1.4).

6.1.1 Проверка состояния батареи

Машина поставляется без батареи. Приобретите батарею с емкостью, наиболее подходящей для рабочих потребностей, и полностью зарядите ее, соблюдая указания, изложенные в руководстве зарядного устройства.

Перечень батарей, омологированных для данной машины, приведен в таблице "Технические характеристики".

ПРИМЕЧАНИЕ

Каждый раз перед использованием : проверьте состояние заряда батареи, следуя указаниям, изложенным в руководстве зарядного устройства.

6.1.2 Заправка маслом для смазки цепи

Прежде чем пользоваться машиной, заправьте ее маслом для смазки цепи. Порядок выполнения и меры предосторожности при заправке маслом (см. пункт 7.3).

6.1.3 Проверка натяжения цепи

▲ ОПАСНОСТЬ

Выполняйте все действия на выключенной машине, отсоединенной от рюкзака для батарей (Рис. 13).

Проверить натяжение цепи.

Натяжение является правильным когда, при захвате цепи на середине шины, звенья не выходят из направляющей (Рис. 9).

Для того чтобы отрегулировать натяжение цепи:

1. ослабьте гайку корпуса прилагаемым ключом (Рис. 5.A).
2. должным образом воздействуйте на винт регулятора натяжения цепи (Рис. 7.D) до получения требуемого натяжения цепи;
3. удерживая шину в приподнятом положении, затяните до упора гайку корпуса. (Рис. 10.A).

▲ ОПАСНОСТЬ

Не работайте с ослабленной цепью, чтобы это не привело к опасной ситуации, если цепь выйдет из направляющих шины.

▲ ВНИМАНИЕ

В первое время (или после замены цепи) необходимо проводить проверки чаще обычного из-за необходимости подгонки натяжения цепи.

6.1.4 Использование рюкзака для батарей

1. Вставьте батарею в один из отсеков рюкзака для батарей до щелчка, чтобы зафиксировать ее в нужном положении и обеспечить электрический контакт (Рис. 3).
2. Подключите кабель к специальной розетке и поверните его до щелчка, чтобы зафиксиро-

вать его в нужном положении и обеспечить электрический контакт (Рис. 4.A).

3. Отрегулируйте длину плечевых ремней (Рис. 14.A).
4. Застегните систему подвески спереди (Рис. 14.B).
5. Подсоедините кабель к машине (Рис. 15).
6. Выберите батарею для работы (Рис. 4.B).

6.1.5 Использование держателя машины

▲ ОПАСНОСТЬ

Часто проверяйте действенность быстроразъемного крепления (Рис. 14.C), которое должно позволять быстро отстегнуть машину от ремней в случае опасности.

Необходимо надеть держатель машины перед креплением машины к специальному креплению, а затем отрегулировать длину ремня в соответствии с ростом и телосложением оператора.

- Прикрепите карабин (Рис. 14.D) к специальному креплению на штанге с органами управления.
- Если необходимо, отстегните быстроразъемное крепление (Рис. 14.C), чтобы отсоединить машину от системы подвески.

6.2 ПРОВЕРКИ БЕЗОПАСНОСТИ

Выполните следующие проверки безопасности и удостоверьтесь, что результаты проверок соответствуют данным, приведенным в таблице.

▲ ОПАСНОСТЬ

Проверки безопасности должны обязательно выполняться перед каждым использованием машины. Если результат любой проверки отличается от приведенного в таблице, пользоваться машиной нельзя! Сдайте машину в сервисный центр для выполнения проверок и ремонта.

6.2.1 Общая проверка безопасности

Предмет	Результат
Рукоятки и защитные устройства	Чистые, сухие, они должны быть установлены правильно и прочно прикреплены к машине.
Винты на машине и на ноже	Прочно затянуты (не ослаблены)
Каналы прохода воздуха для охлаждения	Не засорены

Направляющая шина	Монтаж выполнен правильно.
Цепь	Заточена, не повреждена и не изношена, правильно установлена и натянута.
Защитные приспособления	В целостности, без повреждений.
Батарея	Нет повреждений оболочки, нет утечек жидкости
Машина	Без следов повреждения и износа
Соединительный кабель рюкзака для батарей (Рис. 1.N).	Без следов повреждения.
Рычаг управления дросселем, блокировочный рычаг дросселя	Они должны двигаться беспрепятственно, без приложения усилий.
Пробное включение	Аномальная вибрация отсутствует. Аномальные звуки отсутствуют.

6.2.2 Проверка работы машины

Действие	Результат
<ol style="list-style-type: none"> 1. Вставьте батарею в один из отсеков рюкзака для батарей (пункт 7.2.3). 2. Подсоедините машину к рюкзаку для батарей с помощью специального соединительного кабеля (Рис. 15). 3. Выберите батарею с помощью селекторного переключателя (Рис. 4.B). 	Нож не должен двигаться.
<ol style="list-style-type: none"> 1. Нажмите на рычаг управления дросселем (Рис. 12.A). (не нажимая на блокировочный рычаг дросселя). 	Рычаг управления дросселем остается заблокированным.

<ol style="list-style-type: none"> 1. Включите блокировочный рычаг дросселя (Рис. 12.A) и рычаг управления дросселем (Рис. 12.B). 	Рычаги должны двигаться беспрепятственно, без приложения усилий. Нож движется.
<ol style="list-style-type: none"> 1. Отпустите рычаг управления дросселем (Рис. 12.A). 	Рычаг должен автоматически и быстро вернуться в нейтральное положение. Нож должен остановиться.

ОПАСНОСТЬ

Если результат любой проверки отличается от приведенного в таблице, пользоваться машиной нельзя! Обращайтесь в сервисный центр для выполнения проверок и ремонта.

6.3 ЗАПУСК

1. Снимите кожух направляющей пилы (Рис. 1.K).
2. Встаньте в прочное и устойчивое положение.
3. Убедитесь, что шина и цепь не касаются земли или других предметов.
4. Подсоедините машину к рюкзаку для батарей с помощью специального соединительного кабеля (Рис. 15).
5. Выберите батарею для работы с помощью селекторного переключателя (Рис. 4.B).
6. Включите блокировочный рычаг дросселя (Рис. 12.B) и рычаг управления дросселем (Рис. 12.A).
7. Задайте скорость резания (Рис. 12.D).

6.4 ОПИСАНИЕ РАБОТЫ

Прежде, чем впервые приступить к обрезке ветвей, рекомендуется:

- пройти специальный курс обучения работе на оборудовании этого типа;
- правильно надеть систему подвески;
- внимательно ознакомиться с правилами безопасности и указаниями по эксплуатации, изложенными в настоящем руководстве;
- поупражняться на пнях, растущих из земли или прикрепленных к подставке, чтобы ознакомиться с работой машины и наиболее подходящими методами распиловки.

Для правильной эксплуатации машины выполните следующие действия:

- всегда прикрепляйте машину к правильно настроенной системе подвески (см. пункт 6.1.2).

- всегда крепко удерживайте машину обеими руками.

⚠ ОПАСНОСТЬ

При блокировке цепи во время работы незамедлительно остановите машину.

ПРИМЕЧАНИЕ

Во время работы батарея защищена от полной разрядки устройством защиты, которое выключает машину и блокирует ее работу.

6.4.1 Проверки, выполняемые во время работы

6.4.1.a Проверка натяжения цепи

Во время работы цепь постепенно растягивается, поэтому требуется часто проверять ее натяжение (пункт 6.1.4).

6.4.1.b Проверка подачи масла

⚠ ВНИМАНИЕ

Не используйте машину без смазки!

⚠ ОПАСНОСТЬ

Проверяя подачу масла, убедитесь, что шина и цепь правильно установлены.

Запустите двигатель (пункт 6.3), удерживайте его на средних оборотах и проверьте, распределяется ли масло по цепи так, как показано на рисунке (Рис. 16).

6.4.2 Методы работы

6.4.2.a Обрезка ветвей дерева

⚠ ОПАСНОСТЬ

Удостоверьтесь, что участок, на который будут падать ветви, свободен.

1. Расположитесь с противоположной стороны относительно срезаемой ветви.
2. Начинайте с нижних ветвей, переходя к тем, которые расположены выше.
3. Выполните первый надрез снизу вверх (Рис. 17.A). Завершите обрезку ветки, выполнив надрез сверху вниз, как показано на (Рис. 17.B).

6.4.2.b Обрезка ветвей после валки

Ниже описан порядок обрезки ветвей после валки.

⚠ ОПАСНОСТЬ

Уделите внимание точкам опоры ветви на земле, возможности присутствия напряжения, направлению, которое может принять ветка при распиловке и возможной неустойчивости дерева после обрезки ветви.

Необходимо оставить нижние, более крупные ветви, на которые опирается лежащий на земле ствол. Отсеките маленькие ветви одним движением (Рис. 18.A).

Ветви, находящиеся в натяжении, лучше срезать снизу вверх, чтобы не погнуть цепную бензопилу (Рис. 18.B).

6.5 РЕКОМЕНДАЦИИ ПО ЭКСПЛУАТАЦИИ

⚠ ВНИМАНИЕ

Выключите машину (пункт 6.6) во время перемещения от одной рабочей зоны к другой.

Если во время подрезки веток на высоте секатор застрял, оператор должен:

1. немедленно выключить машину;
2. вытащить секатор из выполненного распила, приподняв при этом ветвь, если необходимо;
3. в случае необходимости использовать ручную пилу или вторую бензопилу, чтобы высвободить застрявший секатор, выполнив распил, по крайней мере, на расстоянии 30 см от застрявшего секатора. Распилы для высвобождения секатора следует выполнять по направлению к верхушке ветви (иначе говоря, между защемленным секатором и верхушкой ветви, а не между стволом и защемленным секатором). Это делается, чтобы отпиленная часть ветви не тащила за собой секатор, что еще более усложнит сложившуюся ситуацию.

6.6 ОСТАНОВ

Чтобы остановить машину, отпустите рычаг управления дросселем (Рис. 12.A).

⚠ ВНИМАНИЕ

После отпускания рычага управления дросселем зубчатая цепь остановится через несколько секунд.

⚠ ВНИМАНИЕ

Всегда выключайте машину во время перемещения от одной рабочей зоны к другой.

⚠ ОПАСНОСТЬ

Во время перемещения никогда не держите палец на кнопке блокировки дросселя во избежание случайного запуска.

6.7 ПОСЛЕ ЭКСПЛУАТАЦИИ

1. Установите селекторный переключатель на рюкзаке для батарей (Рис. 4.В) в положение «OFF».
2. Отсоедините машину от рюкзака для батарей (Рис. 13).
3. Снимите рюкзак для батарей.
4. Извлеките батарею из соответствующего гнезда и зарядите ее (пункт 7.2.2).
5. Установите кожух направляющей пилы (Рис. 1.К).
6. Дайте остыть двигателю перед перемещением машины в какое-либо помещение.
7. Ослабьте гайку крепления шины, чтобы уменьшить натяжение цепи.
8. Тщательно очистите машину от пыли и рабочих отходов, и очистите цепь от следов опилок и отложений масла (пункт 7.4.2).
9. Проверьте, что нет ослабленных или поврежденных компонентов. Если необходимо, замените поврежденные компоненты и затяните ослабленные винты и болты.

⚠ ОПАСНОСТЬ

Всякий раз, когда машина не используется или остается без присмотра, отсоединяйте ее от рюкзака для батарей (Рис. 13) устанавливая кожух направляющей пилы (Рис. 1.К).

7. ПЛАНОВОЕ ТЕХНИЧЕСКОЕ ОБСЛУЖИВАНИЕ

7.1 ОБЩИЕ СВЕДЕНИЯ

⚠ ОПАСНОСТЬ

Правила безопасности приведены в гл. 2. Строго соблюдайте указания для предотвращения серьезных рисков и опасности.

⚠ ВНИМАНИЕ

Перед любой проверкой, очисткой, техническим обслуживанием/регулировкой машины:

1. выключите машину;
2. дождитесь останова режущего приспособления;
3. отсоедините машину от рюкзака для батарей (Рис. 13);

4. извлеките батарею из соответствующего гнезда и зарядите ее (пункт 7.2.2);
5. установите кожух направляющей пилы (Рис. 1.К), за исключением обслуживания непосредственно ножа.
6. подождите, пока двигатель остынет;
7. прочитайте соответствующее руководство;
8. наденьте подходящую одежду, рабочие перчатки и защитные очки.

- Периодичность и описание операций технического обслуживания приведены в "Таблице технического обслуживания". Целью этой таблицы является помочь вам поддерживать эффективность и безопасность вашей машины. В ней указаны основные операции технического обслуживания машины и периодичность, предусмотренная для каждой из них. Выполняйте указанные действия по истечении первого из указанных сроков.
- Использование неоригинальных и/или неправильно установленных запасных частей и дополнительного оборудования может отрицательно сказаться на работе и безопасности машины. Изготовитель не несет ответственности за ущерб, несчастные случаи или травмы, вызванные данными изделиями.
- Оригинальные запчасти можно приобрести в сервисном центре или у авторизованных дистрибьюторов.

⚠ ВНИМАНИЕ

Все операции по техническому обслуживанию и регулировке, не описанные в данном руководстве, должны быть выполнены через вашего дистрибьютора или в специализированном сервисном центре.

7.2 БАТАРЕЯ

7.2.1 Автономность батареи

На автономность батареи влияют следующие основные факторы:

- a. условия эксплуатации, которые обуславливают увеличенное потребление энергии:
 - валка деревьев и обрезка ветвей слишком большого диаметра.
- b. действия оператора, которых следует избегать:
 - частое включение и выключение во время работы;
 - применение техники резки, которая не подходит для целей конкретной работы (пункт 6.4.2).

Для того чтобы оптимизировать автономность батареи, рекомендуется:

- распиливать сухую древесину;

- использовать технику резки, которая подходит для целей конкретной работы.

Если требуется использовать машину более продолжительное время, чем того позволяет стандартная батарея, то существуют следующие возможности:

- приобрести вторую стандартную батарею, чтобы сразу заменить разряженную батарею, не прерывая работы.

7.2.2 Извлечение и зарядка батареи

1. Нажмите кнопку блокировки батареи (Рис. 19.А) и извлеките батарею (Рис. 19.В);
2. вставьте батарею (Рис. 20.А) в специальный отсек зарядного устройства (Рис. 20.В);
3. подсоедините зарядное устройство к розетке, напряжение которой соответствует указанному на табличке;
4. выполните полную зарядку, следуя указаниям, изложенным в руководстве батареи/зарядного устройства.

ПРИМЕЧАНИЕ

Батарея оборудована защитой, которая препятствует зарядке, если температура в помещении не находится в пределах от 4 до -40 °С.

ПРИМЕЧАНИЕ

Можно заряжать батарею в любое время, в том числе частично, без риска повреждения.

7.2.3 Повторная установка батареи в рюкзак для батарей

После завершения зарядки:

1. извлеките батарею (Рис. 21.А) из отсека в зарядном устройстве (избегайте ее долгого нахождения в режиме зарядки, когда она уже заряжена);
2. отсоедините зарядное устройство (Рис. 21.В) от электросети;
3. вставьте батарею (Рис. 3) в один из отсеков рюкзака для батарей до щелчка, чтобы зафиксировать ее в нужном положении и обеспечить электрический контакт.

7.3 ЗАЛИВКА МАСЛА ДЛЯ ЦЕПИ В БАК

ВНИМАНИЕ

Используйте исключительно специальное масло для бензопил или адгезионную смазку для бензопил. Не используйте масло, содержащее примеси, чтобы не засорить фильтр бака и не нанести масляному насосу необратимые повреждения.

Важно использовать масло высокого качества, чтобы хорошо смазать детали пильного аппарата; бывшее в использовании масло или масло плохого качества снижают эффективность смазки и сокращают срок службы цепи и шины.

Никогда не включайте цепь, если она недостаточно смазана, поскольку это может повредить секатор и снизить уровень его безопасности.

Если уровень масла низкий, долейте масло в следующем порядке:

1. Отвинтите и снимите пробку (Рис. 22.А) масляного бака.
2. Залейте масло в бак и следите за его уровнем при помощи специального индикатора (Рис. 22.В).
3. Проверьте, что во время заправки в масляный бак не попадает посторонний материал.
4. Вновь установите пробку на масляный бак и завинтите ее.

7.4 ОЧИСТКА

7.4.1 Очистка машины и двигателя

Всякий раз после работы тщательно очищайте машину от пыли и рабочих отходов.

- Чтобы снизить риск пожара, очищайте машину, и в частности двигатель, от остатков листьев, веток и излишков смазки.
- Всегда очищайте машину после использования, протерев ее чистой влажной тряпочкой, смоченной нейтральным чистящим средством.
- Удалите всю оставшуюся влагу мягкой и сухой тряпочкой. Влажность может вызвать риск поражения электрическим током.
- Не используйте агрессивные чистящие средства или растворители для очистки пластмассовых частей и рукояток.
- Не используйте струи воды и избегайте попадания воды на двигатель и электрические узлы.
- Во избежание перегрева и повреждения двигателя или батареи всегда проверяйте, что воздухозаборные решетки для охлаждения чистые и на них нет отходов.

7.4.2 Очистка цепи

Каждый раз после использования очищайте цепь от следов опилок и отложений масла.

Если грязь устойчивая или она превратилась в смолу, снимите цепь и на несколько часов погружите ее в емкость со специальным чистящим средством. Затем сполосните ее чистой водой и нанесите спреем подходящий антикоррозийный состав, а затем вновь установите ее на машину.

7.5 ЦЕПЕУЛОВИТЕЛЬ

Каждый раз перед использованием проверяйте состояние цепеуловителя (Рис. 1.У) и ремонтируйте его, если он поврежден.

7.6 СМАЗОЧНЫЕ ОТВЕРСТИЯ МАШИНЫ И ШИНЫ

Каждый день перед использованием снимайте корпус сцепления (пункт 4.2), демонтируйте шину и проверяйте, что смазочные отверстия машины (Рис. 23.А) и направляющей шины (Рис. 23.В) не засорены.

7.7 КРЕПЕЖНЫЕ ГАЙКИ И ВИНТЫ

- Следите за тем, чтобы гайки и винты были затянуты, для уверенности в том, что машина всегда безопасна при работе.
- Периодически проверяйте прочность закрепления рукояток.

8. ВНЕОЧЕРЕДНОЕ ТЕХНИЧЕСКОЕ ОБСЛУЖИВАНИЕ

8.1 ВЕДУЩАЯ ЗВЕЗДОЧКА ЦЕПИ

Периодически проверяйте состояние звездочки цепи, обратившись для этого к официальному дистрибьютору, и замените ее, когда износ превысит допустимые пределы.

ОПАСНОСТЬ

Не устанавливайте новую цепь с изношенной звездочкой или наоборот.

8.2 ТЕХНИЧЕСКОЕ ОБСЛУЖИВАНИЕ ЗУБЧАТОЙ ЦЕПИ

ОПАСНОСТЬ

По соображениям безопасности и эффективности работы очень важно, чтобы режущие приспособления были хорошо заточены.

Необходимо выполнять заточку цепи, когда:

- Вид опилок напоминает пыль.
- Для пиления требуется приложить большую силу.
- Пиление не прямое.
- Увеличивается вибрация.

ВНИМАНИЕ

Если цепь недостаточно заточена, повышается риск отскока (kickback).

ОПАСНОСТЬ

Рекомендуется выполнять заточку в специализированном сервисном центре, тогда она будет выполнена на специальном оборудовании, обеспечивающем минимальный срез материала и равномерную заточку всех режущих кромок.

8.2.1 Замена зубчатой цепи

Необходимо заменить цепь, когда:

- длина режущей кромки снижается до 5 мм или менее;
- зазор звеньев на заклепках слишком велик.
- скорость пиления медленная, и многократное выполнение заточки не повышает скорость пиления. Цепь изношена.

ПРИМЕЧАНИЕ

После замены цепи необходимо проводить проверки ее натяжения чаще обычного из-за необходимости подгонки натяжения цепи.

8.3 ТЕХНИЧЕСКОЕ ОБСЛУЖИВАНИЕ НАПРАВЛЯЮЩЕЙ ШИНЫ

ВНИМАНИЕ

Для правильного выполнения обслуживания направляющей шины требуются особая компетенция и специальный инструмент; из соображений безопасности предпочтительно выполнять обслуживание через официального дистрибьютора.

Во избежание асимметричного износа шины необходимо периодически переворачивать ее.

Для поддержания эффективной работы шины необходимо:

1. смазывать специальным шприцем (который не входит в комплектацию) подшипники ведомой звездочки (если она имеется);
2. очищать выемку шины специальным скребком (он не входит в комплектацию) (Рис. 24.А);
3. очищать смазочные отверстия (Рис. 24.В);
4. плоским напильником удалите заусенцы с боков и устраните возможное несоответствие уровней между направляющими.

8.3.1 Замена шины

Необходимо заменить шину, когда:

- глубина выемки становится меньше высоты звеньев (которые никогда не должны касаться дна);
- внутренняя стенка направляющей изношена до такой степени, что цепь наклоняется вбок.

9. ХРАНЕНИЕ

ОПАСНОСТЬ

Правила безопасности при хранении машины приведены в пункте 2.4. Строго соблюдайте указания для предотвращения серьезных рисков и опасности.

9.1 ХРАНЕНИЕ МАШИНЫ

Прежде чем убрать машину на хранение:

1. Извлеките батарею из соответствующего гнезда и зарядите ее;
2. Установите кожух направляющей пилы.
3. Подождите, пока двигатель остынет;
4. Проведите очистку (пункт 7.4).
5. Проверьте, что нет ослабленных или поврежденных компонентов. Если необходимо, замените поврежденные компоненты, а также затаните ослабленные винты и болты или обратитесь в авторизованный сервисный центр.
6. Храните машину:
 - в сухом помещении
 - защищенном от погодного воздействия
 - вне досягаемости детей.
 - удостоверьтесь, что вы убрали ключи и инструмент, использовавшиеся для обслуживания.

9.2 ХРАНЕНИЕ БАТАРЕИ

Батарея должна храниться в тени, в прохладном месте и в помещении, где отсутствует влажность.

ПРИМЕЧАНИЕ

В случае длительного простоя заряжайте батарею раз в два месяца, чтобы продлить срок ее службы.

10. ПЕРЕМЕЩЕНИЕ И ТРАНСПОРТИРОВКА

Каждый раз, когда требуется передвинуть, поднять, перевезти или наклонить машину, следует:

- Остановите машину;
- Дождитесь останова цепи;
- Извлеките батарею из соответствующего гнезда и зарядите ее;
- Установите кожух направляющей пилы;
- Подождите, пока двигатель остынет;
- Наденьте плотные рабочие перчатки;
- Возьмите машину исключительно за рукоятки и направьте шину в направлении, противоположном направлению движения;

При перевозке машины на автотранспорте необходимо:

- закрепить машину при помощи соответствующих тросов или цепей.

- расположить ее таким образом, чтобы она ни для кого не представляла опасности.

11. СЕРВИСНОЕ ОБСЛУЖИВАНИЕ И РЕМОНТ

В этом руководстве изложены все указания, необходимые для управления машиной и для правильного выполнения основных операций технического обслуживания, которое должен выполнять пользователь. Для выполнения всех действий по регулировке и обслуживанию, не описанных в этом руководстве, обращайтесь к Вашему дистрибьютору или в специализированный сервисный центр, располагающий подготовленным персоналом и оборудованием, необходимыми для правильного выполнения работы, поддержания уровня безопасности и восстановления первоначального состояния машины.

Операции, выполненные в неподходящих для этого структурах или неквалифицированными людьми, приводят к аннулированию всех видов гарантии и снимают с изготовителя всю ответственность и обязательства.

- Только авторизованные сервисные центры могут выполнять гарантийный ремонт и обслуживание.
- Авторизованные сервисные центры используют только оригинальные запасные части. Оригинальные запасные части и дополнительное оборудование были специально разработаны для машин данного типа.
- Использование неоригинальных запасных частей и дополнительного оборудования не утверждено Изготовителем и приводит к утрате действия гарантии.
- Рекомендуется раз в год отвозить машину в авторизованный сервисный центр для обслуживания, ухода и проверки исправности предохранительных устройств.

12. УСЛОВИЯ ГАРАНТИИ

Гарантия покрывает все дефекты материалов и изготовления. Пользователь должен будет scrupulously следовать всем указаниям, изложенным в приложенной документации.

Гарантия не покрывает ущерб, вызванный:

- Недостаточным ознакомлением с сопроводительной документацией.
- Невнимательностью.
- Неправильными или неразрешенными эксплуатацией и монтажом.
- Использованием неоригинальных запчастей.
- Использованием дополнительных приспособлений, не поставленных или не утвержденных Изготовителем.

Гарантия также не распространяется на:

- Естественный износ таких расходных материалов, как режущие приспособления, предохранительные болты.
- Естественный износ.

Права покупателя защищает законодательство его страны. Настоящая гарантия никак не ограничивает прав покупателя, предусмотренных законами его страны.

13. ТАБЛИЦА ТЕХНИЧЕСКОГО ОБСЛУЖИВАНИЯ

Операция	Периодичность		Пункт
	Первый раз	Далее каждые	
МАШИНА			
Проверка всех креплений	-	Каждый раз перед использованием	7.7
Проверка безопасности / Проверка органов управления	-	Каждый раз перед использованием	6.2
Проверка состояния цепеуловителя	-	Каждый раз перед использованием	7.5
Проверка крепления штанг	-	Каждый раз перед использованием	4.4
Общая очистка и проверка	-	Каждый раз после использования	7.4
Очистка цепи	-	Каждый раз после использования	7.4.2
Проверка смазочных отверстий машины и шины	-	Каждый раз перед использованием	7.6
Проверка ведущей звездочки цепи	-	1 раз в месяц	8.1 *
Техническое обслуживание цепи	-	-	8.2
Техническое обслуживание шины	-	-	8.3
Заливка масла для цепи	-	Каждый раз перед использованием	7.3

* Операции, которые должны выполняться через вашего дистрибьютора или в авторизованном сервисном центре

14. ВЫЯВЛЕНИЕ НЕПОЛАДОК

НЕПОЛАДКА	ВОЗМОЖНАЯ ПРИЧИНА	УСТРАНЕНИЕ
1. Когда рычаг управления дросселем (Рис. 12.А) и блокировочный рычаг (Рис. 12.В) нажаты, режущее приспособление не вращается.	Батарея отсутствует или установлена неправильно.	Убедитесь, что батарея установлена правильно (пункт 7.2.3).
	Неправильное подсоединение рюкзака для батарей.	Проверьте, что машина правильно подсоединена к рюкзаку для батарей.
	Батарея разряжена.	Проверьте состояние зарядки и зарядить батарею (пункт 7.2.2).
	Селекторный переключатель на рюкзаке для батарей в положении «OFF».	Проверьте, что селекторный переключатель (Рис. 4.В) установлен на одну из батарей, имеющихся в рюкзаке для батарей.
	Рычаг управления дросселем неисправен или машина повреждена.	Не используйте машину. Немедленно выключите машину, отсоедините ее от рюкзака для батарей и обратитесь в сервисный центр.
2. Двигатель выключается во время работы	Батарея установлена неправильно.	Убедитесь, что батарея установлена правильно (пункт 7.2.3).
	Машина повреждена	Не используйте машину. Извлеките батарею и обратитесь в авторизованный сервисный центр.
3. Цепь на торце шины перегревается и дымит.	Чрезмерное натяжение цепи	Натяните цепь (пункт 6.1.4).
	Бак смазочного масла пуст.	Залить в бак смазочное масло (пункт 7.3).
4. Двигатель работает неравномерно или не набирает мощность при нагрузке	Неисправности в шине и цепи	Проверьте, что цепь движется свободно и направляющие шины не деформированы.
5. Наблюдается слишком сильный шум и/или вибрация во время работы	Наличие ослабленных или поврежденных частей	Выключите машину, извлеките батарею и: <ul style="list-style-type: none"> – оцените ущерб; – проверьте, нет ли ослабленных частей и затяните их; – замените или отремонтируйте поврежденные части, используя детали с такими же характеристиками.
6. Машина дымит во время работы.	Машина повреждена.	Не используйте машину. Немедленно выключите машину, отсоедините ее от рюкзака для батарей и обратитесь в сервисный центр.
7. Низкая автономность батареи	Тяжелые условия эксплуатации, требующие большего потребления электроэнергии	Оптимизировать использование (пункт 7.2.1)
	Батареи недостаточно для удовлетворения рабочих потребностей	Использовать вторую батарею или батарею увеличенной емкости (пункт 7.2.1)
	Ухудшение емкости батареи	Приобрести новую батарею

8. Зарядное устройство не заряжает батарею	Батарея неправильно вставлена в зарядное устройство	Проверить, что она вставлена правильно (пункт 7.2.3)
	Ненадлежащие окружающие условия	Зарядить батарею в помещении с надлежащей температурой (см. руководство по эксплуатации батареи/зарядного устройства)
	Контакты загрязнены	Почистить контакты
	Отсутствие напряжения в зарядном устройстве	Проверить, что вилка вставлена в розетку, и в розетке есть напряжение
	Зарядное устройство неисправно	Замените его на другое оригинальное устройство
		Если эта неисправность не исчезает, см. руководство по эксплуатации батареи/зарядного устройства

Если после выполнения описанных выше действий неполадки не исчезли, свяжитесь с вашим дистрибьютором.

15. ДОПОЛНИТЕЛЬНОЕ ОБОРУДОВАНИЕ ПО ТРЕБОВАНИЮ

15.1 БАТАРЕИ

Предлагаются батареи различной емкости, предназначенные для различных областей применения. Перечень батарей, омологированных для данной машины, приведен в таблице "Технические характеристики".

15.2 ЗАРЯДНОЕ УСТРОЙСТВО

Это устройство, которое используется для зарядки батареи: быстрая зарядка (Рис. 25.А), стандартная зарядка (Рис. 25.В), двойное (Рис. 25.С).

15.3 ШИНЫ И ЦЕПИ

В "Таблице правильных комбинаций шина-цепь" указан перечень всех возможных комбинаций между шиной и цепью с пометкой, на какой машине их можно применять – они отмечены символом "✓".

В этой же таблице указаны характеристики цепей и шин, омологированных для каждой машины.

ВНИМАНИЕ

В качестве запасных частей используйте только указанные в таблице шины и цепи. Использование неутвержденных комбинаций может привести к серьезным травмам и повредить машину.

ВНИМАНИЕ

Поскольку выбор, монтаж и эксплуатация шины и цепи, - это действия, которые пользователь выполняет самостоятельно, он же несет и всю ответственность за ущерб, из этого вытекающий. В случае сомнений или незнания характеристик каждой шины и цепи, обращайтесь в магазин или в специализированный центр по садоводству.

15.4 РЮКЗАК ДЛЯ БАТАРЕЙ

Эта принадлежность позволяет разместить две батареи и обеспечивает подачу электроэнергии для работы машины.

Рюкзак оснащен кабелем для его подсоединения к машине (Рис. 1. N) и селекторным переключателем (Рис. 4. В), который позволяет отключить машину от источника питания (положение "OFF") или выбрать одну из двух батарей (положения "1" и "2").

**OBSAH**

1. VŠEOBECNÉ INFORMÁCIE.....	1
2. BEZPEČNOSTNÉ POKYNY	2
3. OBOZNÁMENIE SA SO STROJOM	6
3.1 Popis stroja a určené použitie	6
3.2 Výstražné symboly.....	7
3.3 Identifikačný štítok	8
3.4 Hlavné časti	8
4. MONTÁŽ.....	8
4.1 Jednotlivé časti pre montáž	9
4.2 Montáž vodiacej lišty a ozubenej reťaze	9
4.3 Predĺženie VYVETVOVACIEHO zariadenia..	9
5. OVLÁDACIE PRVKY	10
5.1 Páka ovládania plynu.....	10
5.2 poistná páka plynu.....	10
5.3 Tlačidlo nastavenia rýchlosti rezania.....	10
6. POUŽITIE STROJA.....	10
6.1 Prípravné úkony	10
6.2 Bezpečnostné kontroly	11
6.3 Uvedenie do chodu.....	12
6.4 Pracovná činnosť	12
6.5 Rady pre použitie	13
6.6 Zastavenie	13
6.7 Po použití	13
7. RIADNA ÚDRŽBA.....	14
7.1 Všeobecné informácie	14
7.2 Akumulátor	14
7.3 Doplnenie hladiny v nádrži na olej reťaze...	15
7.4 Čistenie.....	15
7.5 zachytávač reťaze.....	15
7.6 Mazacie otvory stroja a vodiacej lišty	15
7.7 Fixačné skrutky a matice.....	15
8. MIMORIADNA ÚDRŽBA	15
8.1 Hnacie ozubené koleso reťaze.....	15
8.2 Údržba ozubenej reťaze.....	16
8.3 Údržba vodiacej lišty.....	16
9. SKLADOVANIE	16
9.1 Uskladnenie stroja	16
9.2 Uskladnenie akumulátora	17
10. MANIPULÁCIA A PREPRAVA.....	17
11. SERVISNÁ SLUŽBA A OPRAVY.....	17
12. ZÁRUČNÉ PODMIENKY	17
13. TABUĽKA ÚDRŽBY	18
14. IDENTIFIKÁCIA PORÚCH	18
15. VOLITEĽNÉ PRÍSLUŠENSTVO	20
15.1 Akumulátory.....	20
15.2 Nabíjačka akumulátora	20
15.3 Tyče a reťaze	20
15.4 Vak na uloženie akumulátorov	20

1. VŠEOBECNÉ INFORMÁCIE**1.1 AKO ČÍTAŤ NÁVOD**

V návode sa nachádzajú niektoré mimoriadne dôležité odseky týkajúce sa bezpečnosti alebo funkčnosti stroja, stupeň dôležitosti je označený symbolmi s nasledujúcim významom:

▲ NEBEZPEČENSTVO

Nedodržanie uvedeného varovania môže spôsobiť poranenie obsluhy alebo tretích osôb a/alebo škody na majetku.

▲ UPOZORNENIE

Upresňuje alebo bližšie vysvetľuje niektoré už predtým uvedené informácie so zámerom vyhnúť sa poškodeniu stroja a spôsobeniu škôd.

POZNÁMKA

Poskytuje doplňujúce informácie, ktoré nesúvisia s nebezpečnými alebo potenciálne škodlivými situáciami.

• Odseky zvýraznené s rámečkom zo
• sivých bodkovaných čiar označujú
• charakteristiky voliteľného príslušenstva,
• ktoré nie je súčasťou všetkých modelov
• uvedených v tomto návode. Skontrolujte,
• či je konkrétna charakteristika
• súčasťou požadovaného modelu.

Všetky výrazy „predný“, „zadný“, „pravý“ a „ľavý“ sú ponímané z pohľadu sediacej obsluhy.

1.2 ODKAZY**1.2.1 Obrázky**

Obrázky v tomto návode sú očíslované 1, 2, 3, atď.

Časti uvedené na obrázkoch sú označené písmenami A, B, C, atď.

Odkaz na časť C na obrázku 2 má nasledovnú formu: „Vid' obr. 2.C“ alebo jednoducho „(obr. 2.C)“.

Uvedené obrázky sú len orientačné. Skutočné diely sa môžu líšiť od zobrazených.

1.2.2 Názvy

Návod je rozdelený do kapitol a odsekov. Názov odseku „2.1 Inštrukciá“ je podnázvom kapitoly „2. Bezpečnostné pokyny“. Odkazy na názvy a odseky sú uvedené prostredníctvom skratky kap. alebo ods. a príslušného čísla. Príklad: „kap. 2“ alebo „ods. 2.1“.

2. BEZPEČNOSTNÉ POKYNY

2.1 ZÁKLADNÉ BEZPEČNOSTNÉ UPOZORNENIA PRE ELEKTRICKÉ NÁRADIE

NEBEZPEČENSTVO

Prečítajte si všetky bezpečnostné varovania, pokyny, obrázky a špecifikácie dodané spolu so strojom. Nedodržanie uvedených pokynov môže spôsobiť zásah elektrickým prúdom, požiar a/alebo vážne ublíženie na zdraví.

Uschovajte všetky upozornenia kvôli prípadnému neskoršiemu nahliadnutiu.

Výraz „elektrické náradie“, používaný v upozorneniach, sa vzťahuje na vaše zariadenie napájané z akumulátora (bez kábla).

1) Bezpečnosť pracovného priestoru

- Pracovný priestor udržiavajte čistý a dobre osvetlený.** Znečistený pracovný priestor a neporiadok v pracovnom priestore môžu spôsobiť nehody.
- Nepoužívajte elektrické náradie v prostredí s rizikom výbuchu, v prostredí s horľavými kvapalinami, plynmi alebo prachom.** Keď je elektrické náradie v činnosti, tvoria sa iskry, ktoré môžu zapáliť prach alebo výpary.
- Pri použití elektrického náradia zabezpečte, aby boli deti a iné osoby v dostatočnej vzdialenosti.** Rozptýlenie môže spôsobiť stratu kontroly.

2) Elektrická bezpečnosť

- Zástrčky elektrického náradia musia zodpovedať príslušnej zásuvke. Zástrčku nikdy nijako neupravujte. Pri použití elektrického náradia vybaveného uzemnením nepoužívajte adaptéry.** Neupravené zástrčky a zodpovedajúce zásuvky znižujú riziko úrazu elektrickým prúdom.
- Nedotýkajte sa telom uzemnených povrchov alebo povrchov pripojených k uzemneniu, ako sú rúry, radiátory, sporáky, chladničky.** Ak je vaše telo uzemne-

né alebo spojené s uzemnením, existuje zvýšené riziko úrazu elektrickým prúdom.

- Nikdy nevystavujte elektrické náradie dažďu alebo vlhkosti.** Vniknutie vody do elektrického náradia zvyšuje riziko zásahu elektrickým prúdom.
 - Nepoužívajte kábel nesprávnym spôsobom. Nikdy nepoužívajte kábel na prenášanie, ťahanie alebo odpájanie elektrického náradia. Udržujte kábel v dostatočnej vzdialenosti od zdrojov tepla, oleja, ostrých hrán alebo pohyblivých časť.** Poškodené alebo zamotané káble zvyšujú riziko zásahu elektrickým prúdom.
 - Pri použití elektrického náradia vonku používajte predĺžovací kábel vhodný na vonkajšie použitie.** Použitie vhodného kábla na vonkajšie použitie znižuje riziko zásahu elektrickým prúdom.
 - Ak je používanie elektrického náradia na vlhkom mieste nevyhnutné, použite napájací zdroj chránený prúdovým chráničom (RCD).** Použitie RCD znižuje riziko zásahu elektrickým prúdom.
- #### 3) Osobná bezpečnosť
- Pri použití elektrického náradia buďte opatrní, dávajte pozor na to, čo sa deje a správajte sa rozumne. Nepoužívajte elektrické náradie, ak ste unavení alebo ste pod vplyvom drog, alkoholu alebo liekov.** Okamih nepozornosti pri použití elektrického náradia vám môže spôsobiť vážne ublíženie na zdraví.
 - Používajte ochranný odev. Vždy používajte ochranné okuliare.** Použitie ochranných pomôcok, ako protiprachový respirátor, protišmyková obuv, ochranná prilba alebo chrániče sluchu, znižuje riziko ublíženia na zdraví.
 - Zabráňte náhodnému uvedeniu do chodu. Pred vložením akumulátora, pred uchopením alebo prenášaním elektrického náradia sa uistite, že je vypnuté.** Prenášaním elektrického náradia s prstom na vypínači alebo montážou akumulátora s vypínačom v polohe „ON“ (ZAPNÚŤ) môžete spôsobiť úraz.
 - Pred uvedením elektrického náradia do činnosti odložte všetky kľúče a nastavovacie nástroje.** Kľúč alebo nástroj, ktorý zostane v styku s otáčajúcou sa časťou, vám môže spôsobiť úraz.
 - Nestraťte rovnováhu. Neustále udržiavajte vhodnú polohu a rovnováhu.** To vám umožní lepšie ovládať elektrické náradie v nečakaných situáciách.
 - Vhodne sa oblečte. Nepoužívajte voľný odev ani šperky. Udržujte vlasy, odev a**

rukavice v dostatočnej vzdialenosti od pohybujúcich sa častí. Voľný odev, šperky alebo dlhé vlasy by sa mohli zachytiť do pohybujúcich sa častí.

- g) **Pokiaľ existujú časti určené na pripojenie k zariadeniam na extrakciu a zber prachu, uistite sa, že sú pripojené a používané vhodným spôsobom.** Použitie týchto častí môže znížiť riziko súvisiace s prachom.
- h) **Nedovoľte, aby vás znalosť získaná častým používaním stroja viedla k poctiu istoty a tendencii ignorovať zásady bezpečnosti.** Nedbalé konanie môže v zlomku sekundy spôsobiť vážne zranenie.

4) Použitie elektrického náradia a starostlivosť oň

- a) **Nepreťažujte elektrické náradie. Používajte elektrické náradie vhodné pre daný druh pracovnej činnosti.** S vhodným elektrickým náradím vykonáte danú prácu lepšie a bezpečnejšie, rýchlostou, akú dané náradie umožňuje.
- b) **Nepoužívajte elektrické náradie, ak ho nie je možné vypínačom uviesť správne do činnosti alebo zastaviť.** Elektrické náradie, ktoré nemôže byť uvedené do činnosti vypínačom, je nebezpečné a musí byť opravené.
- c) **Pred realizáciou akéhokoľvek nastavenia alebo výmeny príslušenstva elektrického náradia alebo pred jeho odložením, odložte akumulátor z jeho uloženia.** Tieto preventívne bezpečnostné opatrenia znižujú riziko náhodného uvedenia elektrického náradia do činnosti.
- d) **Ak elektrické náradie nepoužívate, odložte ho mimo dosahu detí a nedovoľte ho používať osobám, ktoré nie sú oboznámené s jeho činnosťou, alebo nie sú oboznámené s týmito pokynmi.** Elektrické náradie v rukách neznalých užívateľov môže byť nebezpečné.
- e) **Starostlivosť o údržbu elektrického náradia. Skontrolujte, či pohyblivé časti lícuju a či sa voľne pohybujú, či nedošlo k poškodeniu jednotlivých častí a či neexistujú iné príčiny, ktoré by mohli negatívne ovplyvniť činnosť elektrického náradia. V prípade poškodenia musí byť elektrické náradie pred opätovným použitím opravené.** Mnoho nehôd je zapríčinených nedostatočnou údržbou.
- f) **Udržuje strihacie ústrojenstvo nabrúsené a čisté.** Vhodná údržba rezných častí s náležite nabrúsenými reznými hranami prispeje k tomu, že sa náradie nezasekáva a tak sa lepšie ovláda.

g) **Používajte elektrické náradie a jeho príslušenstvo podľa dodaných pokynov a majte pritom na pamäti pracovné podmienky a druh práce, ktorú je potrebné vykonať.** Použitie elektrického náradia na iné účely, ako je predpísané, môže spôsobiť vznik nebezpečných situácií.

h) **Udržujte rukoväte suché, čisté a bez oleja a mazacieho tuku.** Klzké rukoväte neumožňujú bezpečnú manipuláciu a ovládanie náradia v nečakaných situáciách.

5) Použitie elektrického náradia a súvisiace opatrenia

- a) **Pre nabíjanie používajte výhradne nabíjačku určenú výrobcom.** Nabíjačka vhodná pre určitý typ akumulátorovej jednotky môže pri použití s inými akumulátorovými jednotkami spôsobovať vznik rizika požiaru.
- b) **Elektrické náradie používajte výhradne so špecificky určenými akumulátorovými jednotkami.** Použitie akejkoľvek inej akumulátorovej jednotky môže spôsobiť vznik rizika poranenia a požiaru.
- c) **Ak sa akumulátorová jednotka nepoužíva, je potrebné ju udržiavať v dostatočnej vzdialenosti od ostatných kovových predmetov, ktoré by mohli vytvoriť spojenie medzi dvoma svorkami.** Skratovanie svoriek akumulátora môže spôsobiť popálenie alebo požiar.
- d) **Ak sa akumulátor nachádza v zlom stave, môže na ňom dochádzať k úniku kvapaliny: vyhnite sa akémukoľvek styku s touto kvapalinou. Ak dôjde k náhodnému styku, okamžite si opláchnite príslušné miesto vodou. Pri vníkaní kvapaliny do očí okamžite vyhľadajte lekársku pomoc.** Kvapalina uniknutá z akumulátora môže spôsobiť podráždenie kože alebo vznik popálenín.
- e) **Nepoužívajte poškodený alebo upravený akumulátor alebo náradie.** Poškodené alebo upravené akumulátory môžu vykazovať nepredvídateľné správanie, ktoré môže viesť k požiaru, výbuchu alebo riziku poranenia.
- f) **Nevystavujte akumulátor ohňu ani nadmerným teplotám.** Vystavenie ohňu alebo teplotám nad 130 °C môže spôsobiť výbuch. POZNÁMKA Teplotu „130 °C“ je možné chápať ako teplotou „265 °F“.
- g) **Dodržujte všetky pokyny pre nabíjanie a nenabíjajte akumulátor mimo teplotného rozsahu uvedeného v pokynoch.** Nesprávne nabíjanie alebo nabíjanie pri teplotách mimo špecifikovaný rozsah môže poškodiť akumulátor a zvýšiť riziko požiaru.

6) Servisná služba

- a) **Opravu elektrického náradia zverte výhradne kvalifikovanému personálu a trvajte na výhradnom použití originálnych náhradných dielov.** To umožní zachovanie bezpečnosti elektrického náradia.
- b) **Nikdy neopravujte poškodené akumulátory.** Údržbu akumulátora smie vykonávať iba výrobca alebo autorizovaní poskytovatelia servisných služieb.

2.2 ŠPECIFICKÉ BEZPEČNOSTNÉ POKYNY PRE MOTOROVÉ PÍLY E ELEKTRICKE PÍLY

- **Počas činnosti reťazovej píly udržiavajte všetky časti tela v dostatočnej vzdialenosti od ozubenej reťaze. Pred uvedením reťazovej píly do činnosti sa uistite, že ozubená reťaz neprichádza s ničím do styku.** Chvilka nepozornosti počas činnosti reťazovej píly môže spôsobiť zachytenie odevu alebo tela do ozubenej reťaze.
- **Pravá ruka musí vždy uchopiť zadnú rukoväť a ľavá ruka čelnú rukoväť.** Pri držaní reťazovej píly by ste nikdy nemali vzájomne zamieňať ruky, pretože sa tak zvýši riziko nehôd.
- **Uchopte elektrické náradie výhradne za izolované povrchy rukovätí, pretože ozubená reťaz môže prísť do styku so skrytými káblami.** Kontakt ozubenej reťaze s káblom pod napätím môže spôsobiť, že budú pod napätím aj kovové časti náradia, pričom môže dôjsť k zásahu elektrickým prúdom.
- **Používajte ochranné okuliare a chrániče sluchu. Odporúča sa použitie ďalších osobných ochranných pracovných prostriedkov pre hlavu, ruky a nohy.** Vhodný ochranný odev zníži riziko ublíženia na zdraví, spôsobené vymrštenými úlomkami ako aj náhodným stykom s ozubenou reťazou.
- **Nepoužívajte reťazovú pílu na strome.** Spustenie reťazovej píly na strome môže spôsobiť zranenia.
- **Vždy si udržiajte správny oporný bod pre nohu a uvádzajte pílu do činnosti len v prípade, ak stojíte na pevnej, bezpečnej a rovnej ploche.** Klzké alebo nestabilné povrchy, ako sú schody, môžu spôsobiť stratu rovnováhy alebo kontroly nad reťazovou pilou.
- **Pri rezaní vetvy, ktorá je napnutá, je potrebné dávať pozor na spätný vrh.** Pri uvoľnení napnutých drevených vlákien vás môže vetva pri spätnom pohybe zasiahnuť a/alebo vymrštiť reťazovú pílu a tak stratiť nad ňou kontrolu.
- **Venujte mimoriadnu pozornosť rezaniu krovia a mladých krov.** Jemné materiály môžu byť zachytené do ozubenej reťaze a môžu byť vy-

mrštené v smere, v ktorom sa nachádzate vy, a/alebo môžu spôsobiť stratu rovnováhy.

- **Reťazovú pílu prepravujte tak, že ju budete držať za čelnú rukoväť, keď je vypnutá a budete ju udržiavať v dostatočnej vzdialenosti od vášho tela. Pri preprave alebo odkladaní reťazovej píly je potrebné zakazadiť nasadiť kryt vodiacej lišty.** Správne zaobchádzanie s reťazovou pilou zníži pravdepodobnosť náhodného styku s pohyblivou ozubenou reťazou.
- **Dodržujte pokyny týkajúce sa mazania, napnutia reťaze a náhradného príslušenstva.** Nesprávne napnutá a namazaná reťaz sa môže buď pretrhnúť, alebo zvýšiť riziko spätného vrhu.
- **Udržujte rukoväte v suchom a čistom stave, bez stôp po oleji a mazacom tuku.** Masť a zaolejované rukoväte sú klzké a spôsobujú stratu kontroly.
- **Reže výhradne drevo. Nepoužívajte reťazovú pílu na iný účel, ako je uvedené v tomto návode. Napríklad: Nepoužívajte reťazovú pílu na rezanie plastových materiálov, materiálov pre stavebníctvo alebo materiálov, ktoré nie sú drevené.** Použitie reťazovej píly na iné účely, ako je určené, môže byť príčinou nebezpečných situácií.
- **Miestne zákony môžu určiť minimálny vek používateľa.**

NEBEZPEČENSTVO

Dlhodobé vystavenie vibráciám môže spôsobiť zranenie alebo neurovaskulárne poruchy (známe aj ako Raynaudov syndróm alebo biela ruka) a to hlavne u osôb, ktoré majú ťažkosti s krvným obehom. Príznaky sa môžu týkať rúk, zápästia a prstov a môžu sa prejavovať stratou citlivosti, strnulou, svrbením, bolesťou, stratou farby alebo štruktúrnymi zmenami pokožky. Tieto príznaky môžu byť ešte výraznejšie pri nízkych teplotách prostredia a/alebo pri nadmerne silnom uchopení rukovätí. Pri výskyte príznakov je potrebné skrátiť čas používania stroja a obrátiť sa na lekára.

- **Robte prestávky a pravidelne meňte svoju pracovnú polohu.**
- **Nevhodná údržba, použitie nevyhovujúcich originálnych náhradných dielov alebo zmena bezpečnostných prvkov môže spôsobiť škody na zariadení a spôsobiť vážne zranenia používateľa.**
- **Pred odložením zariadenia po použití vykonajte určené úkony čistenia a údržby.**
- **Keď zariadenie utrpelo náraz alebo pád, pred jeho uvedením do činnosti sa uistite, že sa nachádza v dobrom stave.**
- **Odstráňte vetvy v z častí zariadenia.**

- Venujte pozornosť vetvám, ktoré by po páde mohli zasiahnuť používateľa, a tie, ktoré by pri páde na zem mohli spôsobiť spätný ráz.

2.3 PRÍČINY SPÄTNÉHO VRHU A PREVENCIA ZO STRANY UŽIVATEĽA

Ku spätnému vrhu môže dôjsť pri dotyku predmetu hrotom alebo koncovou časťou vodiacej lišty, alebo pri spätnom zovretí dreva a privretí ozubenej reťaze do rezanej časti.

Dotyk koncovou časťou môže v niektorých prípadoch spôsobiť náhlu opačnú reakciu a posunúť vodiacu lištu smerom nahor a dozadu, smerom k používateľovi.

Zovretie ozubenej reťaze v hornej časti vodiacej lišty môže posunúť ozubenú reťaz rýchlo dozadu, smerom k používateľovi.

Prvá alebo druhá z uvedených reakcií môže vyvolať stratu kontroly nad pilou a spôsobiť vážnu nehodu. Nespoliehajte sa výhradne na bezpečnostné prvky, ktoré sú súčasťou pily.

Používateľ reťazovej pily má prijať náležité opatrenia, aby sa vyhol nehodám alebo zraneniam pri použití pily. Spätný vrh je výsledkom nesprávneho použitia nástroja a/alebo nesprávneho postupu alebo podmienok činnosti a je možné mu predísť dodržiavaním vhodných, nižšie uvedených opatrení:

- **Držte pilu pevne obidvomi rukami, s palcami a prstami okolo rukoväte reťazovej pily a uveďte vaše telo a ramená do polohy, ktorá vám umožní odolať sile spätného vrhu.** Silu spätného vrhu môže obsluha kontrolovať za predpokladu, že prijala príslušné opatrenia. Nedovoľte uviesť reťazovú pilu do činnosti.
- **Nenaťahujte ramená príliš ďaleko a nerežte nad úrovňou ramien.** Predídete tak styku s koncovými časťami a získate lepšiu kontrolu nad reťazovou pilou v neočakávaných situáciách.
- **Používajte výhradne vodiace lišty a reťaze uvedené výrobcom.** Nevhodné náhradné vodiace lišty a reťaze môžu byť príčinou pretrhnutia reťaze a/alebo spätného vrhu.
- **Dodržujte pokyny výrobcu, ktoré sa týkajú ostrenia a údržby reťazovej pily.** Zmena hĺbky rezu môže spôsobiť spätný vrh.
- **Techniky použitia elektrickej reťazovej pily (napájanej z akumulátora)**
Vždy dodržujte bezpečnostné upozornenia a používajte techniky pílenia najvhodnejšie pre daný druh práce, v súlade s pokynmi a príkladmi uvedenými v návode na použitie.

• **Bezpečný pohyb elektrickej reťazovej pily (napájanej z akumulátora)**

Vždy, keď je potrebné manipulovať so strojom alebo ho prepravovať, postupujte nasledovne:

- Vypnite motor, vyčkejte na zastavenie reťaze a odpojte stroj od elektrickej siete (vyberte akumulátor z jeho uloženia);
- nasadte ochranný kryt vodiacej lišty;
- uchopte stroj výhradne za rukoväť a nasmerujte vodiacu lištu do opačného smeru ako je pohyb obsluhy.

Pri preprave stroja na vozidle je potrebné stroj umiestniť a zaistiť tak, aby nepredstavoval žiadne nebezpečenstvo.

• **Odporúčania pre začiatočníkov**

Pred prvým odpílením alebo odvetvením stromu je vhodné:

- absolvovať špecifický výcvik pre použitie zariadenia tohto druhu;
- dôkladne si prečítať bezpečnostné upozornenia a pokyny pre použitie, uvedené v tomto návode;
- nacvičiť si potrebný postup na kmeňoch, umiestnených na zemi alebo upevnených na stojanoch, kvôli získaniu potrebnej zručnosti a zvládnutiu najvhodnejších techník pílenia.

• **Manipulácia a správne použitie elektrického náradia s akumulátorom**

- Pred vložením akumulátora do zariadenia sa uistite, že je vypnuté. Pri montáži akumulátora do zapnutého elektrického zariadenia môže dôjsť k nehode.
- Na nabíjanie akumulátora používajte len nabíjačky akumulátorov odporúčané výrobcom. Nabíjačky akumulátorov sú obvykle špecifické pre typ akumulátora; pri ich použití s inými typmi hrozí riziko vzniku požiaru.
- Používajte len akumulátory určené pre vaše zariadenie. Použitie iných akumulátorov môže spôsobiť ublíženie na zdraví a požiar.
- Nepoužívajte akumulátor udržiňte v dostatočnej vzdialenosti od sponiek na spisy, mincí, kľúčov, klinčov, skrutiek alebo iných malých kovových predmetov, ktoré by mohli spôsobiť skrat na kontaktoch. Skratovanie kontaktov akumulátora môže spôsobiť vznietenie alebo požiar.
- Z akumulátora v zlom stave môže unikať kvapalina. Vyhnajte sa styku s kvapalinou. V prípade náhodného styku umyte zasiahnuté miesto vodou. V prípade vniknutia kvapaliny do očí vyhľadajte lekársku pomoc. Kvapalina uniknutá z akumulátora môže spôsobiť podráždenie pokožky alebo vznik popálenín.

- f) Skontrolujte, či sa akumulátor nachádza v dobrom stave a či na ňom nie sú viditeľné znaky poškodenia. Nepoužívajte stroj s poškodeným alebo opotrebovaným akumulátorom.

2.4 AKUMULÁTOR / NABÍJAČKA AKUMULÁTORA

UPOZORNENIE

Nasledujúce bezpečnostné predpisy obsahujú bezpečnostné pokyny uvedené v príslušnej príručke k nabíjačke akumulátora.

- Na nabíjanie akumulátora používajte len nabíjačky akumulátorov odporúčané výrobcom. Nevhodná nabíjačka akumulátorov môže spôsobiť zásah elektrickým prúdom, prehriatie alebo únik korozívnej kvapaliny z akumulátora.
- Používajte len akumulátory určené pre vaše zariadenie. Použitie iných akumulátorov môže spôsobiť ublíženie na zdraví a požiar.
- Pred vloženíím akumulátora skontrolujte, či je prepínač vaku na uloženie akumulátorov v polohe „OFF“. Pri montáži akumulátora do zapnutého elektrického zariadenia môže vzniknúť požiar.
- Nepoužívaný akumulátor udržiavajte v dostatočnej vzdialenosti od sponiek na spisy, mincí, kľúčov, klincov, skrutiek alebo iných malých kovových predmetov, ktoré by mohli spôsobiť skrat na kontaktoch. Skratovanie kontaktov akumulátora môže spôsobiť vznietenie alebo požiar.
- Nepoužívajte nabíjačku akumulátorov na miestach s výparmi, zápalnými látkami a neukladajte ju na ľahko zápalné povrchy ako je papier, textilá, atď. Počas nabíjania sa nabíjačka zahrieva, čím by mohlo dôjsť k vzniku požiaru.
- Počas prepravy akumulátorov dávajte pozor, aby nedošlo k vzájomnému prepojeniu kontaktov a na prepravu akumulátorov nepoužívajte kovové obaly.

2.5 OCHRANA ŽIVOTNÉHO PROSTREDIA

Ochrana životného prostredia musí predstavovať významný a prioritný aspekt použitia stroja, v prospech civilného občianskeho spolunažívania a prostredia, v ktorom žijeme.

- Dbajte na to, aby ste pri používaní stroja nerušili vašich susedov. Stroj používajte vo vhodnom čase (nie skoro ráno alebo neskoro večer, kedy by to mohlo rušiť iné osoby).
- Počas pracovnej činnosti sa do prostredia dostáva určité množstvo oleja potrebného pre mazanie reťaze; používajte preto výhradne biodegradabilné oleje, špecifické pre tento druh

použitia. Použitie minerálneho oleja alebo oleja pre motory vážne poškodí životné prostredie.

- Dôkladne dodržujte miestne normy pre likvidáciu obalov, opotrebovaných súčastí alebo akýchkoľvek látok s vážnym dopadom na životné prostredie. Tento odpad nesmie byť odhodený do bežného odpadu, ale musí byť separovaný a odovzdaný do príslušných zberných stredísk, ktoré zabezpečia recykláciu materiálov.
- Dôsledne dodržujte miestne predpisy pre likvidáciu odpadového materiálu.
- Pri vyradovaní stroja z prevádzky ho nenechajte voľne v prírode, ale obráťte sa na zberné stredisko v súlade s platnými miestnymi predpismi.



Nelikvidujte elektrické zariadenia spolu s domovým odpadom. Podľa Európskej Smernice 2012/19/ES o elektrickom a elektronickom odpade a jej aplikácii v súlade s národnými normami musia byť elektrické zariadenia po skončení svojej životnosti odovzdané do separovaného zberu za účelom ich ekologickej likvidácie. Keď sa elektrické zariadenia likvidujú na smetisku alebo voľne v prírode, škodlivé látky môžu preniknúť do podzemných vôd a dostať sa do potravinového reťazca, čím môžu poškodiť naše zdravie. Pre získanie podrobnejších informácií o likvidácii tohto výrobku sa obráťte na Kompetentnú organizáciu, zaoberajúcu sa domovým odpadom, alebo na vášho Predajcu.



Po skončení životnosti akumulátorov vykonajte ich likvidáciu a venujte pritom pozornosť nášmu životnému prostrediu. Akumulátor obsahuje materiál, ktorý je nebezpečný pre vás aj pre životné prostredie. Je potrebné ho odopnúť a zlikvidovať samostatne v zbernom stredisku, ktoré likviduje aj akumulátory s iónmi lítia.



Separovaný zber použitých výrobkov a obalov umožňuje recykláciu materiálov a ich opätovné použitie. Opätovné použitie recyklovaných materiálov pomáha predchádzať znečisteniu životného prostredia a znižuje dopyt po prvotných surovinách.

3. OBOZNÁMENIE SA SO STROJOM

3.1 POPIS STROJA A URČENÉ POUŽITIE

Tento stroj je zariadením pre práce v lese, konkrétne sa jedná o akumulátorové vyvetvovacie zariadenie.

K hlavným častiam stroja patrí motor napájaný z akumulátora a vodiaca lišta, ktorá slúži na prenos

pohybu z motora na ozubenú reťaz, pôsobiacu ako samotná píla.

Obsluha drží stroj obidvomi rukami s použitím prednej i zadnej rukoväte a môže ovládať hlavné ovládacie prvky tak, že sa bude neustále zdržiavať v bezpečnej vzdialenosti od rezacieho zariadenia.

3.1.1 Určené použitie

Tento stroj bol navrhnutý a vyrobený pre:

- vyvetvovanie stromov s rozmermi, úmernými dĺžke vodiacej lišty alebo drevených predmetov s obdobnými parametrami;
- pre použitie jedným operátorom.

3.1.2 Nevhodné použitie

Akékoľvek iné použitie, ako je uvedené vyššie, môže byť nebezpečné a môže spôsobiť poranenie osôb a/alebo škody na majetku. Za nevhodné použitie sa považuje (napríklad, ale nielen):

- úprava živých plotov;
- drevorytectvo;
- rozrezávanie palet, debien a obalov ako takých;
- rozrezávanie nábytku alebo čohokoľvek iného, čo by mohlo obsahovať klnce, skrutky alebo kovové diely akéhokoľvek druhu;
- vykonávanie mäsiarskych prác;
- používanie stroja na rezanie nedrevených materiálov (plastové materiály, stavebné materiály);
- používanie stroja v úlohe páky na dvíhanie, posúvanie alebo členenie predmetov;
- používanie stroja upnutého v pevných držiakoch;
- použitie iných strihacích zariadení, ako sú uvedené v tabuľke „Technické parametre“. Nebezpečenstvo vážneho zranenia a ublíženia na zdraví;
- používanie stroja viac ako jednou osobou.

POZNÁMKA

Nevhodné použitie stroja bude mať za následok zrušenie záruky a odmietnutie akejkoľvek zodpovednosti zo strany Výrobcu, pričom všetky náklady za škody alebo za ublíženie na zdraví samotného užívateľa alebo tretích osôb ponese užívateľ.

3.1.3 Typy používateľov

Tento stroj je určený pre spotrebiteľov – neprofesionálnych užívateľov. Je určený pre „domácich majstrov“.

3.2 VÝSTRAŽNÉ SYMBOLY

Na stroji sú uvedené rôzne symboly (obr. 1). Ich funkciou je pripomenúť obsluhu chovanie, ktoré je potrebné dodržiavať, aby ho používala s potrebnou pozornosťou a opatrnosťou.

Význam jednotlivých symbolov:



Upozornenie! Pred použitím stroja si prečítajte pokyny.



Upozornenie! Tento stroj môže byť v prípade nesprávneho použitia nebezpečný pre používateľa aj pre iné osoby.



Nebezpečenstvo! Nevystavujte stroj dažďu ani vlhkosti.



Upozornenie! Pád predmetov. Udržujte prípadne prítomné osoby v dostatočnej vzdialenosti.



Nebezpečenstvo! Pri použití reťazovej píly si vždy nasadte ochranné rukavice.



Nebezpečenstvo! Zásah elektrickým prúdom. Udržujte vzdialenosť najmenej 15 m od káblov visutých elektrických vedení.



Nebezpečenstvo! Vždy noste ochranu hlavy.



Nebezpečenstvo! Obujte si protišmykovú ochrannú obuv.



Nebezpečenstvo! Nasadte si chrániče sluchu a ochranné okuliare.



Upozornenie! Prečítajte si príslušný návod k akumulátoru a nabíjačke akumulátoru.



UPOZORNENIE

Poškodené výstražné štítky alebo výstražné štítky, ktoré sa stali nečitateľnými, je potrebné vymeniť.

Požiadajte o nové štítky vo vašom autorizovanom servisnom stredisku.

3.3 IDENTIFIKAČNÝ ŠTÍTOK

Na identifikačnom štítku sú uvedené tieto údaje (obr. 1):

1. Úroveň akustického výkonu
2. Označenie zhody
3. Mesiac/Rok výroby
4. Typ stroja
5. Výrobné číslo
6. Názov a adresa Výrobca
7. Kód výrobku
8. Napájacie napätie

Identifikačné údaje stroja prepíšte do príslušných polí štítku uvedenom na zadnej strane obalu.

UPOZORNENIE

Zakaždým, keď sa obrátite na autorizovanú dielňu, používajte identifikačné údaje uvedené na identifikačnom štítku výrobku.

POZNÁMKA

Príklad vyhlásenia o zhode sa nachádza na posledných stranách návodu.

3.4 HLAVNÉ ČASTI

Stroj sa skladá z nasledujúcich hlavných častí, ktorým zodpovedajú nasledujúce funkcie (obr. 1):

- A. Motor:** dodáva pohyb strihaciemu zariadeniu.
- B. Ovládanie:** nachádzajú sa tu hlavné ovládacie prvky pre akceleráciu.
- C. Zadná rukoväť:** nosná rukoväť, ktorá sa nachádza v zadnej časti ovládacej tyče.
- D. Predná rukoväť:** nosná rukoväť, ktorá sa nachádza na ovládacej tyči.
- E. Držiak stroja:** prvok pripevnený k vaku na uloženie akumulátorov, ktorý pomáha niesť stroj počas pracovnej činnosti.
- F. Pripojovací bod:** bod, v ktorom je stroj pripojený k vaku na uloženie akumulátorov.
- G. Vak na uloženie akumulátorov** (príslušenstvo na vyžiadanie, ods. 15.3): zariadenie, ktoré umožňuje umiestnenie akumulátorov.
- H. Vodiaca lišta:** slúži ako nosný i vodiaci prvok ozubenej reťaze.
- I. Ozubená reťaz:** prvok určený na rezanie, ktorý je tvorený unášacími článkami, vybavenými malými nožmi, nazvanými „zuby“ a bočnými spojmi, ktoré sú spojené pomocou nitov.

- J. Zachytávač reťaze:** bezpečnostný prvok, ktorý zabraňuje nekontrolovaným pohybom ozubenej reťaze v prípade jej pretrhnutia alebo uvoľnenia.
- K. Ochranný kryt vodiacej lišty:** ochranný kryt reťazovej pily na vodiacej lište, ktorý sa používa počas manipulácie, prepravy alebo skladovania stroja.
- L. Akumulátor:** (ak nie je dodaný spolu so strojom, prečítajte si kap. 15.1 „voliteľné príslušenstvo“): zariadenie, ktoré dodáva elektrický prúd nástroju; jeho parametre a pokyny na použitie sú popísané v špecifickom návode.
- M. Nabíjačka akumulátorov** (príslušenstvo na želanie, ods. 15.2): zariadenie, ktoré sa používa pre nabíjanie akumulátora; jeho parametre a pokyny na použitie sú popísané v špecifickom návode. K dispozícii sú dva modely nabíjačky akumulátora: **M1** (rýchle nabíjanie akumulátora); **M2** (štandardné nabíjanie akumulátora); **M3** (duálne nabíjanie akumulátora).
- N. Pripojovací kábel:** kábel, ktorý umožňuje pripojiť stroj k vaku na uloženie akumulátorov.

4. MONTÁŽ

NEBEZPEČENSTVO

Bezpečnostné pokyny, ktoré je potrebné dodržiavať, sú popísané v kapitole 2. Dôsledne dodržiavajte uvedené pokyny, aby ste sa vyhli vážnym rizikám a nebezpečenstvu.

Zo skladovacích a prepravných dôvodov nemusí byť stroj kompletne zmontovaný priamo vo výrobnom závode. Pre jeho uvedenie do prevádzky je potrebné rozbaľiť jednotlivé časti a zmontovať ich podľa nasledujúcich pokynov.

UPOZORNENIE

Stroj musí byť rozbalený a zmontovaný na rovnej a pevnej ploche, s dostatočným priestorom pre manipuláciu so strojom a s obalmi a taktiež s ohľadom na použité náradie. Nepoužívajte stroj, kým nevykonáte všetky úkony uvedené v odseku „MONTÁŽ“.

4.1 JEDNOTLIVÉ ČASTI PRE MONTÁŽ

V obale sa nachádzajú časti určené pre montáž.

4.1.1 Rozbalenie

1. Opatrne otvorte obal a venujte pozornosť zabráneniu straty jednotlivých častí.
2. Prečítajte si dokumentáciu, ktorá sa nachádza v škatuli, vrátane tohto návodu.
3. Vyberte zo škatule všetky nenamontované časti.
4. Vyberte stroj zo škatule.
5. Škatuľu a obaly zlikvidujte v súlade s miestnou legislatívou.

4.1.2 Výbava vaku na uloženie akumulátorov

Vak na uloženie akumulátorov sa dodáva už zmontovaný (obr. 1.G) a je možné ho odpojiť od ramenných popruhov (obr. 2) a prenášať ručne. Vak na uloženie akumulátorov uvoľníte stlačením dvoch horných tlačidiel (obr. 2.A). Priehradky na akumulátory sú umiestnené na oboch stranách vaku (obr. 3). Na pravej strane vaku sa nachádzajú tieto časti:

- Káblová priechodka (obr. 4.A);
- prepínač akumulátora (obr. 4.B);
- USB zásuvka na nabíjanie ďalších zariadení (napr. mobilných telefónov) (obr. 4.C).

Aby sa zabránilo uvoľneniu kábla, na oboch stranách a v zadnej časti sa nachádzajú priechody, cez ktoré je vedený napájací kábel.

4.2 MONTÁŽ VODIACEJ LIŠTY A OZUBENEJ REŤAZE

⚠ NEBEZPEČENSTVO

Všetky operácie vykonávajte na zastavenom stroji s odpojeným vekom na uloženie akumulátorov (obr. 13).

⚠ NEBEZPEČENSTVO

Pri každej manipulácii s vodiacou lištou a reťazou používajte odolné pracovné rukavice. Venujte maximálnu pozornosť montáži vodiacej lišty a reťaze, aby ste nenarušili bezpečnosť a účinnosť stroja; v prípade pochybností sa obráťte na Predajcu.

1. Odskrutkujte maticu (obr. 5.A) pomocou dodaného kľúča a odmontujte ochranný kryt reťaze (obr. 5.B), aby sa umožnil prístup k hnače reťazi a k uloženiu vodiacej lišty.
2. Namontujte vodiacu lištu (obr. 6.A) vložením ozubeného kolesa (obr. 6.B) do drážky (obr. 6.C) a zatlačte ju smerom k zadnej časti tela stroja.
3. Namontujte reťaz okolo hnacieho ozubeného kolesa (obr. 7.A) a pozdĺž vedení vodiacej lišty a dbajte pritom, aby bol zachovaný smer posuvu (obr. 7.B).



Smer posuvu reťaze

Keď je hrot vodiacej lišty vybavený hnaným ozubeným kolesom, dbajte, aby sa unášacie články reťaze správne zasunuli do priestorov v ozubenom koliesku (obr. 8.).

4. Skontrolujte, či sa kolík napínača reťaze (obr. 7.C) správne zasunul do príslušného otvoru vo vodiacej lište; v opačnom prípade vhodne zasiahnite na skrutke napínača reťaze (obr. 7.D) až do úplného zasunutia kolíka.
5. Namontujte späť ochranný kryt, bez toho, aby ste dotiahli maticu.
6. Prostredníctvom skrutky napínača reťaze (obr. 7.D) napnite reťaz až do dosiahnutia správneho napnutia (obr. 9).
7. Držte vodiacu lištu nadvihnutú a dotiahnite na doraz maticu (obr. 10.A) pomocou dodaného kľúča.

4.2.1 Kontrola napnutia reťaze

Skontrolujte napnutie reťaze.

Reťaz je správne napnutá vtedy, keď pri jej potiahnutí v polovici vodiacej lišty spojovacie články nevyjdú z vedenia (obr. 9).

4.3 PREDĽŽENIE VYVETVOVACIEHO ZARIADENIA

- Otvorte páčku (obr. 11.A) v smere vyznačenom šípku;
- potiahnite alebo zatlačte tyčku (obr. 11.B) až do dosiahnutia požadovanej dĺžky;
- po vykonaní nastavenia riadne zatvorte páčku v smere vyznačenom šípku (obr. 11.C).

⚠ UPOZORNENIE

Pravidelne kontrolujte spojky, aby ste sa uistili, že sú riadne dotiahnuté.

5. OVLÁDACIE PRVKY

5.1 PÁKA OVLÁDANIA PLYNU

Páka ovládania zrýchlenia (obr. 12.A) umožňuje spustenie/zastavenie rezného zariadenia.

Použitie páky ovládania plynu (obr. 12.A) je možné len v prípade, ak bude stlačená poistná páka plynu (obr. 12.B).

5.2 POISTNÁ PÁKA PLYNU

Poistná páka plynu (obr. 12.B) umožňuje použitie páky ovládania plynu (obr. 12.A).

5.3 TLAČIDLO NASTAVENIA RÝCHLOSTI REZANIA

Tlačidlo nastavenia rýchlosti rezania (obr. 12.D) umožňuje výber z dvoch rýchlostí (obr. 12.E) v závislosti od toho, aký materiál sa má rezať.

NEBEZPEČENSTVO

Počas presunov nikdy nedržte prst na tlačidlo, aby sa zabránilo náhodným spusteniam.

6. POUŽITIE STROJA

NEBEZPEČENSTVO

Bezpečnostné pokyny, ktoré je potrebné dodržiavať, sú popísané v kapitole 2. Dôsledne dodržiavajte uvedené pokyny, aby ste sa vyhlí vážnym rizikám a nebezpečenstvu.

UPOZORNENIE

Pre informácie ohľadom motora a akumulátora si preštudujte príslušné príručky.

6.1 PRÍPRAVNÉ ÚKONY

Pred začatím pracovnej činnosti je nevyhnutné vykonať niektoré kontrolné a iné úkony na zaistenie maximálnej bezpečnosti a účinnosti práce.

1. uveďte stroj do vodorovnej polohy tak, aby bol dobre opretý o terén;
2. skontrolujte akumulátor (ods. 6.1.1);
3. správne vložte akumulátor do jedného z umiestnení vo vaku na uloženie akumulátorov (ods. 7.2.3);
4. správne si nasadte vak na uloženie akumulátorov (ods. 6.1.3).

5. pripravte držiak stroja (ods. 6.1.4).

6.1.1 Kontrola akumulátora

Stroj je dodávaný bez akumulátora.

Zakúpte si akumulátor s kapacitou vhodnou pre prevádzkové potreby a vykonajte úplné nabitie podľa pokynov uvedených v návode k nabíjačke akumulátora.

Zoznam akumulátorov homologovaných pre tento stroj je uvedený v tabuľke „Technické parametre“.

POZNÁMKA

Pred každým použitím: skontrolujte stav nabitia akumulátora, riadte sa pokynmi uvedenými v návode k nabíjačke akumulátora.

6.1.2 Doplnenie oleja pre mazanie reťaze

Pred použitím stroja vykonajte doplnenie oleja pre mazanie reťaze. Ohľadom spôsobu doplnenia oleja a súvisiacich opatrení si prečítajte (ods. 7.3).

6.1.3 Kontrola napnutia reťaze

NEBEZPEČENSTVO

Všetky operácie vykonávajte na zastavenom stroji s odpojeným vakom na uloženie akumulátorov (obr. 13).

Skontrolujte napnutie reťaze.

Reťaz je správne napnutá vtedy, keď pri jej potiahnutí v polovici vodiacej lišty spojovacie články nevyjdú z vedenia (obr. 9).

Pri napínaní reťaze:

1. povoľte maticu ochranného krytu pomocou dodaného kľúča (obr. 5.A).
2. prostredníctvom skrutky napínača reťaze (obr. 7.D) napnite reťaz až do dosiahnutia správneho napnutia;
3. pridržte vodiacu lištu nadvihnutú a dotiahnite na doraz maticu ochranného krytu. (obr. 10.A).

NEBEZPEČENSTVO

Nepracujte s uvoľnenou reťazou, aby ste tak predišli nebezpečným situáciám, zapríčineným uvoľnením reťaze z vedení vodiacej lišty.

UPOZORNENIE

Počas prvého používania (alebo po výmene reťaze) je potrebné častejšie reťaz kontrolovať kvôli jej „usadaniu“.

6.1.4 Použitie vaku na uloženie akumulátorov

1. Vložte akumulátor do jedného z uložení vaku na uloženie akumulátorov zatlačením úplne nadol, kým sa neozve cvaknutie, ktoré akumulátor zaistí na mieste a zopne elektrický kontakt (obr. 3).
2. Pripojte kábel do príslušnej zásuvky a otáčajte, dokým nebudete počuť kliknutie, pri ktorom dôjde k zaisteniu akumulátora a k zopnutiu elektrického kontaktu (obr. 4.A).
3. Upravte ramenné popruhy (obr. 14.A).
4. Zavrite popruh spredu (obr. 14.B).
5. Pripojte kábel k stroju (obr. 15).
6. Vyberte akumulátor, ktorý chcete použiť (obr. 4.B).

6.1.5 Použitie držiaka stroja

⚠ NEBEZPEČENSTVO

Často kontrolujte funkčnosť rýchleho odopnutia (obr. 14.C), aby bolo možné rýchle uvoľnenie stroja v prípade nebezpečenstva.

Držiak stroja musí byť nasadený ešte pred uchytením stroja k príslušnému úchytu a remeň musí byť nastavený podľa výšky a postavy obsluhy.

- Uchyťte karabínu (obr. 14.D) k príslušnému úchytu, ktorý sa nachádza na ovládacej tyči.
- V prípade potreby použite rýchle odopnutie (obr. 14.C) kvôli odopnutiu zariadenia z popruhu.

6.2 BEZPEČNOSTNÉ KONTROLY

Vykonajte nasledujúce bezpečnostné kontroly a overte, či výsledky zodpovedajú údajom uvedeným v tabuľkách.

⚠ NEBEZPEČENSTVO

Bezpečnostné kontroly vykonajte pred každým použitím. Ak sa ktorýkoľvek z výsledkov odlišuje od informácií uvedených v tabuľkách, stroj nepoužívajte! Doručte stroj do servisného strediska z dôvodu vykonania potrebných kontrol a opráv.

6.2.1 Celková bezpečnostná kontrola

Predmet	Výsledok
Rukoväť a ochranné kryty	Čisté, suché, správne namontované a pevne uchytené na stroji.
Skrutky na stroji a na noži	Riadne dotiahnuté (nepovolené)
Priechody chladiaceho vzduchu	Neupchaté
Vodiaca lišta	Je namontovaná správne
Refaz	Nabrúsená, nepoškodená a neopotrebovaná, namontovaná a správne napnutá.
Ochranné kryty	Neporušené, nepoškodené.
Akumulátor	Žiadne poškodenie jeho pláštia a žiadny priesak tekutiny
Stroj	Žiadne stopy po poškodení alebo opotrebovaní
Pripojovací kábel vaku na uloženie akumulátorov (obr. 1.N).	Žiadne stopy po poškodení.
Páka ovládania plynu, poistná páka plynu	Páky sa musia pohybovať voľne a nenásilne.
Skúšobné uvedenie do chodu	Žiadna poruchová vibrácia. Žiadny neobvyklý zvuk

6.2.2 Funkčná skúška stroja

Úkon	Výsledok
<ol style="list-style-type: none">1. Vložte akumulátor do jedného z umiestnení vo vaku na uloženie akumulátorov (ods. 7.2.3).2. Pripojte stroj k vaku na uloženie akumulátorov pomocou príslušného prepojovacieho kábla (obr. 15).3. Zvoľte akumulátor pomocou voliča (obr. 4.B).	Nôž sa nesmie pohybovať.
<ol style="list-style-type: none">1. Súčasne použite páku na ovládanie zrýchlenia (obr. 12.A). (bez stlačenia poistnej páky zrýchlenia).	Páka ovládania plynu zostane zablokovaná.
<ol style="list-style-type: none">1. Použite poistnú páku plynu (obr. 12.A) a páku ovládania zrýchlenia (obr. 12.B).	Páky sa musia pohybovať voľne a nenásilne. Nôž sa pohybuje.
<ol style="list-style-type: none">1. Uvoľnite páku ovládania zrýchlenia (obr. 12.A).	Páka sa musí automaticky a rýchlo vrátiť do neutrálnej polohy. Musí dôjsť k zastaveniu noža.

NEBEZPEČENSTVO

Ak sa ktorýkoľvek z výsledkov odlišuje od informácií uvedených v tabuľkách, stroj nepoužívajte! Obráťte sa na servisné stredisko z dôvodu vykonania potrebných kontrol a opráv.

6.3 UVEDENIE DO CHODU

1. Zložte ochranný kryt vodiacej lišty (obr. 1.K).
2. Zaujmite pevnú a stabilnú polohu.
3. Uistite sa, že vodiaca lišta a reťaz sa nedotýkajú terénu ani iných predmetov.
4. Pripojte stroj k vaku na uloženie akumulátorov pomocou príslušného prepojovacieho kábla (obr. 15).
5. Pomocou voliča vyberte akumulátor, ktorý sa má aktivovať (obr. 4.B).
6. Použite poistnú páku plynu (obr. 12.B) a páku ovládania plynu. (obr. 12.A).
7. Nastavte rýchlosť rezania (obr. 12.D).

6.4 PRACOVNÁ ČINNOSŤ

Pred prvou realizáciou vyvetvovacích prác je vhodné:

- absolvovať špecifický výcvik pre použitie zariadenia tohto druhu;
- správne si nasadiť popruh;
- dôkladne si prečítať bezpečnostné upozornenia a pokyny pre použitie, uvedené v tomto návode;
- nacvičiť si potrebný postup na kmeňoch, umiestnených na zemi alebo upevnených na stojanoch, kvôli získaniu potrebnej zručnosti a zvládnutiu najvhodnejších techník pílenia.

Pri práci so strojom postupujte nižšie popísaným spôsobom:

- Vždy uchyťte stroj o správne nasadený popruh (pozri odsek 6.1.2).
- Zariadenie vždy držte pevne obidvomi rukami.

NEBEZPEČENSTVO

V prípade zablokovania reťaze počas práce stroj okamžite zastavte.

POZNÁMKA

Počas použitia je akumulátor chránený pred úplným vybitím ochranným zariadením, ktoré vypne stroj a zablokuje jeho činnosť.

6.4.1 Kontroly, ktoré je potrebné vykonať počas pracovnej činnosti

6.4.1.a Kontrola napnutia reťaze

Počas práce sa reťaz postupne predlžuje, a preto je potrebné opakovane kontrolovať, či je správne napnutá (ods. 6.1.4).

6.4.1.b Kontrola pritekania oleja

UPOZORNENIE

Nepoužívajte stroj bez mazania!

NEBEZPEČENSTVO

Pri kontrole pritekania oleja sa uistite, či je správne umiestnená vodiaca lišta a reťaz.

Uved'te do činnosti motor (ods. 6.3) a skontrolujte, či je olej rozvádzaný po reťazi naznačeným spôsobom (obr. 16).

6.4.2 Pracovné techniky

6.4.2.a Odvetvovanie stromu

NEBEZPEČENSTVO

Uistite sa, že je voľný priestor, do ktorého majú padať konáre.

1. Postavte sa z opačnej strany voči konáru, ktorý chcete odpíliť.
2. Začnite od spodných konárov a postupujte smerom k najvyšším.
3. Vykonať prvý zárez zospodu smerom nahor (obr. 17.A). Dokončíte odvetvovanie rezaním zhora nadol, v súlade s uvedeným obrázkom (obr. 17.B).

6.4.2.b Odvetvenie stromu

Odvetvenie znamená odstránenie vetví spíleného stromu.

NEBEZPEČENSTVO

Skontrolujte ako je konár opretý o terén, či sa po odpílení nevymrští a keď áno, tak ktorým smerom a dávajte pozor na možnú nestabilitu stromu po odrezaní konára.

Pri odvetvovaní je potrebné ponechať spodné, najväčšie vetvy kvôli opore kmeňa na zemi. Odstráňte malé vetvy jediným ťahom (obr. 18.A). Je lepšie rezať napnuté vetvy a postupovať smerom zospodu nahor, aby sa zabránilo ohnutiu reťazovej píly (obr. 18.B).

6.5 RADY PRE POUŽITIE

UPOZORNENIE

Zastavte stroj (ods. 6.6) počas presunov medzi jednotlivými pracovnými priestormi.

Keď počas výškového prerezávania dôjde k zaseknutiu odvetvovacieho zariadenia, operátor musí:

1. ihneď zastaviť stroj;
2. v prípade potreby vytiahnuť podľa potreby odvetvovacie zariadenie z vykonaného rezu zdvihnutím vetvy;
3. použiť podľa potreby ručnú pílu alebo druhú motorovú pílu na uvoľnenie zaseknutého odvetvovacieho zariadenia, a to vykonaním rezu vo vzdialenosti minimálne 30 cm od zaseknutého odvetvovacieho zariadenia. Rezy pre jeho uvoľnenie je potrebné vykonať smerom

hrotu vetvy (t.j. medzi zaseknutým odvetvovacím zariadením a hrotom vetvy, a nie medzi kmeňom a zaseknutým odvetvovacím zariadením). Týmto spôsobom sa zabráni unášaniu odvetvovacieho zariadenia spolu s časťou vetvy, ktorá je odrezaná, čo by viedlo k ďalšej komplikácii situácie.

6.6 ZASTAVENIE

Ak chcete stroj zastaviť, uvoľnite páčku zrýchlenia (obr. 12.A).

UPOZORNENIE

Po uvoľnení páky zrýchlenia je potrebných niekoľko sekúnd na zastavenie ozubenej reťaze.

UPOZORNENIE

Počas presunov medzi jednotlivými pracovnými oblasťami vždy zastavte stroj.

NEBEZPEČENSTVO

Počas presunov nikdy nedržte prst na poistnom tlačidle plynu, aby sa zabránilo náhodným spusteniam.

6.7 PO POUŽITÍ

1. Otočte volič vaku na uloženie akumulátora (obr. 4.B) do polohy „OFF“;
2. Stroj odpojte od vaku na uloženie akumulátora (obr. 13);
3. Zložte zo seba vak na uloženie akumulátora.
4. Odopnite akumulátor z jeho uloženia a nechajte ho nabiť (ods. 7.2.2);
5. Nasadte ochranný kryt vodiacej lišty (obr. 1.K);
6. Pred umiestnením stroja v akomkoľvek priestore nechajte motor vychladnúť;
7. Povoľte upevňovaciu maticu vodiacej lišty kvôli zníženiu napnutia reťaze;
8. Dôkladne vyčistite stroj od prachu a úlomkov a odstráňte z reťaze akékoľvek zvyšky pilín alebo nánosov oleja (ods. 7.4.2);
9. Skontrolujte, či žiadne súčasti nie sú uvoľnené alebo poškodené. Ak je to potrebné, vymeňte poškodené súčasti a utiahnite uvoľnené skrutky a čapy.

NEBEZPEČENSTVO

Vždy, keď necháte stroj nepoužívaný alebo bez dozoru, odpojte ho od vaku na uloženie akumulátorov (obr. 13) a nasadte ochranný kryt vodiacej lišty (obr. 1.K).

7. RIADNA ÚDRŽBA

7.1 VŠEOBECNÉ INFORMÁCIE

NEBEZPEČENSTVO

Bezpečnostné pokyny, ktoré je potrebné dodržiavať, sú popísané v kapitole 2. Dôsledne dodržiavajte uvedené pokyny, aby ste sa vyhlí vážnym rizikám a nebezpečenstvu.

UPOZORNENIE

Pred vykonaním akejkoľvek kontroly, čistenia alebo údržby/nastavenia na stroji:

1. zastavte stroj;
2. počkajte na zastavenie rezného zariadenia;
3. stroj odpojte od vaku na uloženie akumulátora (obr. 13);
4. odopnite akumulátor z jeho uloženia a nechajte ho nabíť (ods. 7.2.2);
5. nasadte ochranný kryt vodiacej lišty (obr. 1.K), pokiaľ sa nevykonávajú zásahy na samotnom noži;
6. počkajte na dostatočné ochladenie motora;
7. prečítajte si príslušný návod;
8. používajte vhodný odev, pracovné rukavice a ochranné okuliare.

- Intervaly údržby a jednotlivé úkony sú zhrnuté v tabuľke „Tabuľka údržby“. Informácie v tabuľke majú pomôcť zachovať účinnosť a bezpečnostnú úroveň vášho stroja. Sú v nej zhrnuté základné úkony s uvedením intervalu, s ktorým má byť každý z nich vykonaný. Vykonajte príslušný úkon podľa toho, ktorý z dvoch termínov na vykonanie údržby nastane ako prvý.
- Použitie neoriginálnych a/alebo nesprávne namontovaných náhradných dielov a príslušenstva by mohlo mať negatívne dopady na činnosť a na bezpečnosť stroja. Výrobca odmieta akúkoľvek zodpovednosť v prípade ublíženia na zdraví osôb, nehôd a škôd na majetku, spôsobených uvedenými výrobkami.
- Originálne náhradné diely sú dodávané dielňami servisnej služby a autorizovanými predajcami.

UPOZORNENIE

Všetky úkony údržby a nastavenia, ktoré nie sú popísané v tomto návode, musí vykonať vás predajca alebo špecializované stredisko.

7.2 AKUMULÁTOR

7.2.1 Výdrž akumulátora

Výdrž akumulátora podmieňujú hlavne:

- a. Faktory prostredia, ktoré spôsobujú vyššiu spotrebu energie:
 - spiľovanie príliš veľkých stromov a stromov s príliš veľkými vetvami;
- b. Chovanie obsluhy, ktorému by sa bolo potrebné vyhnúť:
 - časté zapínanie a vypínanie počas pracovnej činnosti;
 - použitie nevhodnej techniky strihania vzhľadom k plánovanej pracovnej činnosti (ods. 6.4.2).

Pre optimalizáciu výdrže akumulátora je vždy vhodné:

- piliť drevo keď je suché;
- použiť čo najvhodnejšiu techniku s ohľadom na pracovnú činnosť, ktorá má byť vykonaná.

V prípade, keď chcete použiť stroj na dlhšiu dobu, ako umožňuje štandardný akumulátor, je potrebné:

- zakúpiť druhý štandardný akumulátor na okamžitú výmenu vybitého akumulátora, bez ohrozenia plynulosťou použitia.

7.2.2 Vybratie a nabitie akumulátora

1. Stlačte poistné tlačidlo na akumulátore (obr. 19.A) a odopnite akumulátor (obr. 19.B);
2. vložte akumulátor (obr. 20.A) do jeho uloženia v nabíjačke akumulátora (obr. 20.B);
3. pripojte nabíjačku akumulátora do zásuvky elektrickej siete s napätím zodpovedajúcim napätiu uvedenému na štítku;
4. Dbajte na to, aby bol akumulátor stále úplne nabitý. Pri jeho nabíjaní sa riadte pokynmi uvedenými v samostatnom návode k akumulátoru/nabíjačke akumulátora.

POZNÁMKA

Akumulátor je vybavený ochranou, ktorá zabráni jeho nabitiu, keď teplota prostredia nie je v rozmedzí 4 – 40 °C.

POZNÁMKA

Akumulátor môžete nabíjať kedykoľvek, a to aj čiastočne, bez rizika jeho poškodenia.

7.2.3 Vloženie akumulátora naspäť do vaku na uloženie akumulátorov

Po dokončení nabíjania:

1. odoberte akumulátor (obr. 21.A) z príslušného miesta v nabíjačke akumulátorov (po dobíť ho nenechávajte dlho sa prebijať);
2. odpojte nabíjačku akumulátora (obr. 21.B) zo zásuvky elektrickej siete;
3. vložte akumulátor (obr. 3) do jedného z uložení vo vaku na uloženie akumulátorov tak, že ho zatlačíte na doraz, dokiaľ nebudete počuť kliknutie, pri ktorom dôjde k zaisteniu akumulátora v polohe a zapnutiu elektrického kontaktu.

7.3 DOPLNENIE HLADINY V NÁDRŽI NA OLEJ REŤAZE

UPOZORNENIE

Používajte výhradne olej vhodný pre motorové píly alebo adhézný olej pre motorové píly. Nepoužívajte znečistený olej, aby sa neupchal filter v nádržke a aby ste zabránili trvalému poškodeniu olejového čerpadla.

Použitie kvalitného oleja je základom pre dosiahnutie účinného mazania rezacích častí; použitý alebo nekvalitný olej negatívne ovplyvňuje mazanie a znižuje životnosť reťaze a vodiacej lišty.

Nikdy neuvádzajte do činnosti reťaz bez dostatočného množstva oleja, aby nedošlo k poškodeniu vyvetvovacieho zariadenia a zníženiu jeho bezpečnosti.

Keď je hladina oleja nízka, doplňte olej podľa nižšie uvedeného postupu:

1. Odskrutkujte a zložte uzáver (obr.22.A) z nádrže na olej.
2. Nalejte olej do nádrže a skontrolujte jeho hladinu prostredníctvom príslušného indikátora (obr. 22.B).
3. Uistite sa, že sa počas plnenia nedostanú do nádrže nečistoty.
4. Nasadte späť uzáver a zaskrutkujte ho.

7.4 ČISTENIE

7.4.1 Čistenie stroja a motora

Po ukončení každej pracovnej činnosti dôkladne očistite stroj od prachu a úlomkov.

- Aby ste znížili riziko požiaru, udržiavajte stroj, hlavne motor, bez zvyškov listia, vetví alebo prebytočného mazacieho tuku.

- Po každom použití vyčistite stroj čistou handrou, navlhčenou v neutrálnom čistiacom prostriedku.
- Odstráňte akúkoľvek stopu vlhkosti jemnou a suchou handrou. Vlhkosť môže spôsobiť riziko zásahu elektrickým prúdom.
- Nepoužívajte agresívne čistiace prostriedky, ani rozpúšťadlá na čistenie plastových súčastí alebo rukovätí.
- Nepoužívajte prúd vody, aby ste nezamočili motor a elektrické komponenty.
- Aby sa zabránilo prehriatiu a poškodeniu motora alebo akumulátora, vždy sa uistite, že sú mriežky pre nasávanie chladiaceho vzduchu čisté, a že nie sú upchaté nečistotami.

7.4.2 Čistenie reťaze

Po každom použití odstráňte z reťaze všetky zvyšky pilín alebo nánosov oleja.

V prípade výrazného znečistenia alebo nalepenia živice odmontujte reťaz a na niekoľko hodín ju uložte nádoby so špecifickým čistiacim prostriedkom. Potom ju opláchnite čistou vodou a pred jej spätnou montážou na stroj ju ošetríte vhodným antikorozióznym sprejom.

7.5 ZACHYTÁVAČ REŤAZE

Pred každým použitím skontrolujte stav zachytávača reťaze (obr. 1.J). Ak je poškodený, opravte ho.

7.6 MAZACIE OTVORY STROJA A VODIACEJ LIŠTY

Pred každodenným použitím odmontujte ochranný kryt (ods. 4.2), odmontujte vodiacu lištu a skontrolujte, či mazacie otvory stroja (obr. 23.A) a vodiacej lišty (obr. 23.B) nie sú zanesené.

7.7 FIXAČNÉ SKRUTKY A MATICE

- Uchovávajte skrutky a matice dotiahnuté, aby ste si mohli byť stále istí bezpečnou činnosťou stroja.
- Pravidelne kontrolujte riadne upevnenie rúkavítí.

8. MIMORIADNA ÚDRŽBA

8.1 HNACIE OZUBENÉ KOLESO REŤAZE

Pravidelne nechajte u vášho Predajcu skontrolovať stav ozubeného kolesa a nahraďte ho v prípade, ak jeho opotrebovanie prekročí prijateľnú medznú hodnotu.

NEBEZPEČENSTVO

Nemontujte novú reťaz so starým hnaným ozubovým kolesom a naopak.

8.2 ÚDRŽBA OZUBENEJ REŤAZE

NEBEZPEČENSTVO

Z bezpečnostných dôvodov a kvôli zachovaniu účinnosti je veľmi dôležité, aby boli všetky rezacie zariadenia náležite naostrené.

Nabrúsenie reťaze je potrebné, keď:

- Sú piliny vo forme prachu.
- Pílenie vyžaduje použitie väčšej sily.
- Rez nie je priamočiary.
- Dochádza k zvýšeniu vibrácií.

UPOZORNENIE

Ak reťaz nie je dostatočne naostrená, zvyšuje sa riziko spätného rázu (kick back).

NEBEZPEČENSTVO

Odporúčame, aby ste nabrúsenie zverili špecializovanému centru, v ktorom bude vykonané s použitím príslušných nástrojov, ktoré zaisťujú len minimálny úbytok materiálu a konštantné nabrúsenie všetkých rezných hrán.

8.2.1 Výmena ozubenej reťaze

Reťaz je potrebné vymeniť, keď:

- sa dĺžka reznej hrany zmenší na 5 mm alebo na menej;
- sa nadmerne zvýši vôľ a spojovacích článkov na nitoch;
- je rezanie pomalé a opakované brúsenia ho nezlepšujú; je reťaz opotrebovaná.

POZNÁMKA

Po výmene reťaze je potrebné vykonať kontrolu jej napnutia častejšie, a to z dôvodu usadnutia reťaze.

8.3 ÚDRŽBA VODIACEJ LIŠTY

UPOZORNENIE

Všetky úkony, ktoré sa týkajú vodiacej lišty, vyžadujú špecifické znalosti a použitie vhodných nástrojov, aby boli vykonané podľa štandardov. Z bezpečnostných dôvodov preto požiadajte o ich vykonanie svojho predajcu.

Aby ste zabránili nesúmernému opotrebovaniu vodiacej lišty, je vhodné ju pravidelne obracať.

Na udržanie účinnosti vodiacej lišty:

1. namažte vhodnou striekačkou (nie je súčasťou výbavy) ložiská vodiacej reťazovky (ak je súčasťou);
2. vyčistite drážku vodiacej lišty príslušnou škrabkou (nie je súčasťou dodávky) (obr. 24.A);
3. vyčistite mazacie otvory (obr. 24.B);
4. plochým pilníkom odstráňte otrep z bokov a vyrovnajte prípadné nerovnosti medzi vodiacími drážkami.

8.3.1 Výmena vodiacej lišty

Vodiacu lištu je potrebné vymeniť, keď:

- je hĺbka drážky menšia ako výška spojovacích článkov reťaze (ktoré sa nikdy nesmú dotýkať dna);
- je vnútorná stena vodiacej drážky opotrebovaná natoľko, že nakláňa reťaz na bok.

9. SKLADOVANIE

NEBEZPEČENSTVO

Bezpečnostné pokyny, ktoré je potrebné dodržiavať počas skladovania, sú popísané v odseku 2.4. Dôsledne dodržiavajte uvedené pokyny, aby ste sa vyhli významným rizikám a nebezpečenstvu.

9.1 USKLADNENIE STROJA

Keď sa chystáte stroj uskladniť:

1. odložte akumulátor z jeho uloženia a nechajte ho nabíť;
2. nasadte ochranný kryt vodiacej lišty;
3. Počkejte na dostatočné ochladenie motora.
4. vyčistite ho (ods. 7.4);
5. Skontrolujte, či žiadne súčasti nie sú uvoľnené alebo poškodené. V prípade potreby vymerajte poškodené komponenty a dotiahnite povolené skrutky a svorníky alebo sa obráťte na autorizované servisné stredisko.
6. Stroj skladujte:
 - v suchom prostredí;
 - chránený pred poveternostnými vplyvmi;
 - na mieste, ktoré nie je prístupné deťom;
 - Pred uskladnením stroja sa uistite, že ste odložili kľúče alebo náradie použité pri údržbe.

9.2 USKLADNENIE AKUMULÁTORA

Akumulátor je potrebné uchovávať v tieni, v chlade a v prostrediach bez výskytu vlhkosti.

POZNÁMKA

V prípade dlhšej nečinnosti nabite akumulátor každé dva mesiace, aby sa predĺžila jeho životnosť.

10. MANIPULÁCIA A PREPRAVA

Pri každej manipulácii so strojom, pri jeho dvíhaní, preprave alebo nakláňaní je potrebné:

- Zastavte stroj;
- Vyčkajte na zastavenie rezače.
- odložte akumulátor z jeho uloženia a nechajte ho nabíť;
- nasadte ochranný kryt vodiacej lišty;
- Počkajte na dostatočné ochladenie motora.
- Použite hrubé pracovné rukavice;
- Uchopte stroj výhradne za rukoväť a nasmerujte vodiacu lištu v opačnom smere voči pohybu obsluhy.

Pri preprave stroja na kamióne je potrebné:

- náležite zaistíte stroj lanami alebo reťazami.
- umiestnite stroj tak, aby nepredstavoval pre nikoho nebezpečenstvo,

11. SERVISNÁ SLUŽBA A OPRAVY

Tento návod uvádza všetky pokyny potrebné na obsluhu stroja a správnu základnú údržbu, ktorú môže vykonávať používateľ. Všetky úkony údržby a nastavovania, ktoré nie sú popísané v tomto návode, musia byť vykonávané vaším Predajcom alebo Špecializovaným strediskom, ktoré disponuje potrebnými znalosťami a vybavením, potrebným na správne vykonanie uvedených úkonov, pri dodržaní pôvodnej bezpečnostnej úrovne stroja. Úkony vykonávané v neautorizovaných dielňach alebo úkony vykonávané nekvalifikovaným perso-

nálom budú mať za následok ukončenie platnosti Záruky a zrušenie akejkoľvek povinnosti alebo zodpovednosti Výrobcu.

- Opravy a údržbu v záruke môžu vykonávať len autorizované servisné dielne.
- Autorizované servisné dielne používajú výhradne originálne náhradné diely. Originálne náhradné diely a príslušenstvo boli vyvinuté špecificky pre dané stroje.
- Neoriginálne náhradné diely a príslušenstvo nie sú schválené a ich použitie spôsobí prepadnutie záruky.
- Odporúča sa zveriť stroj raz ročne autorizovanej servisnej dielni kvôli vykonaniu údržby, servisu a kontroly bezpečnostných zariadení.

12. ZÁRUČNÉ PODMIENKY

Záruka sa vzťahuje na všetky chyby materiálu a na výrobné chyby. Používateľ musí pozorne dodržiavať všetky pokyny uvedené v priloženej dokumentácii.

Záruka sa nevzťahuje na škody spôsobené:

- Chýbajúcim zoznamom so sprievodnou dokumentáciou.
- Nepozornosťou.
- Nevhodným alebo nedovoleným použitím a montážou.
- Použitím neoriginálnych náhradných dielov.
- Použitím príslušenstva, ktoré nebolo dodané alebo schválené výrobcom.

Táto záruka sa nevzťahuje na:

- Bežné opotrebovanie spotrebných materiálov ako rezacie zariadenie a poistné skrutky.
- Bežné opotrebovanie.

Kupujúci je chránený zákonnými predpismi v danej krajine. Práva kupujúceho, vyplývajúce z vlastných národných zákonov, nie sú nijako obmedzené touto zárukou.

13. TABULKA ÚDRŽBY

Úkon údržby	Interval		Odsek
	Prvýkrát	Následne každých	
STROJ			
Kontrola všetkých upevnení	-	Pred každým použitím	7.7
Bezpečnostné kontroly / Overenie funkčnosti ovládacích prvkov	-	Pred každým použitím	6.2
Kontrola zachytávača reťaze	-	Pred každým použitím	7.5
Kontrola upevnenia tyčí	-	Pred každým použitím	4.4
Celkové vyčistenie a kontrola	-	Po každom použití	7.4
Čistenie reťaze	-	Po každom použití	7.4.2
Kontrola mazacích otvorov stroja a vodiacej lišty	-	Pred každým použitím	7.6
Kontrola hnacej reťazovky reťaze	-	Raz mesačne	8.1 *
Údržba reťaze	-	-	8.2
Údržba vodiacej lišty	-	-	8.3
Doplnenie hladiny oleja pre mazanie reťaze	-	Pred každým použitím	7.3

* Úkon, ktorý musí byť vykonaný vašim Predajcom alebo autorizovaným Strediskom servisnej služby

14. IDENTIFIKÁCIA PORÚCH

PROBLÉM	PRAVDEPODOBNÁ PRÍČINA	RIEŠENIE
1. S aktivovanou pákou ovládania plynu (obr. 12.A) a poistnou pákou plynu (obr. 12.B) sa rezacie zariadenie neotáča.	Chýba akumulátor alebo nie je správne vložený.	Uistite sa, že je akumulátor správne umiestnený (ods. 7.2.3).
	Nesprávne pripojenie k vaku na uloženie akumulátorov.	Skontrolujte, či je stroj správne pripojený k vaku na uloženie akumulátorov.
	Vybitý akumulátor.	Skontrolujte stav nabitia akumulátora a podľa potreby ho dobite (ods. 7.2.2).
	Volič vaku na uloženie akumulátora v polohe „OFF“.	Skontrolujte, či je volič (obr. 4.B) umiestnený na jednom z akumulátorov vo vaku na uloženie akumulátorov.
	Chybná páčka zrýchlenia alebo poškodený stroj.	Nepoužívajte stroj. Okamžite zastavte stroj, odpojte ho od vaku na uloženie akumulátorov a obráťte sa na Stredisko servisnej služby.

2. Zastavenie motora počas pracovnej činnosti	Akumulátor nie je správne vložený.	Uistite sa, že je akumulátor správne umiestnený (ods. 7.2.3).
	Poškodený stroj	Nepoužívajte stroj. Vyberte akumulátor a Obráťte sa na Stredisko servisnej služby.
3. Dochádza k prehrievaniu reťaze na koncovej časti vodiacej lišty a k úniku dymu.	Príliš napnutá reťaz	Obnovte správne napnutie reťaze (ods. 6.1.4).
	Nádrž na mazací olej je prázdna.	Doplňte mazací olej do nádrže (ods. 7.3).
4. Činnosť motora je nepravidelná, alebo nemá dostatočný výkon pri zaťažení	Problémy s vodiacou lištou a reťazou	Skontrolujte, či sa reťaz pohybuje voľne, a či vedenia vodiacej lišty nie sú deformované.
5. Nadmerný hluk a/ alebo vibrácie počas pracovnej činnosti	Povolené alebo poškodené súčasti	Zastavte stroj, vyberte akumulátor a: <ul style="list-style-type: none"> – skontrolujte škody; – skontrolujte, či niektoré časti nie sú uvoľnené a podľa potreby ich dotiahnite; – zabezpečte opravu alebo výmenu poškodených častí za časti s ekvivalentnými parametrami.
6. Zo stroja vychádza počas jeho použitia dym.	Poškodený stroj.	Nepoužívajte stroj. Stroj ihneď zastavte, odpojte ho od vaku na uloženie akumulátorov a obráťte sa na Stredisko servisnej služby.
7. Kapacita akumulátora je nedostatočná	Náročné podmienky použitia s vyšším prúdovým odberom	Optimalizujte použitie (ods. 7.2.1)
	Akumulátor s nízkym výkonom s ohľadom na prevádzkové nároky	Použite druhý akumulátor alebo akumulátor s vyšším výkonom (ods. 7.2.1)
	Pokles kapacity akumulátora	Zakúpte si nový akumulátor

8. Nabíjačka akumulátora nenabíja akumulátor	Akumulátor nie je správne vložený do nabíjačky akumulátora	Skontrolujte, či je vloženie správne (ods. 7.2.3)
	Nevhodné podmienky prostredia	Nabíjajte v prostredí s vhodnou teplotou (pozri návod k akumulátoru/nabíjačke akumulátora)
	Znečistené kontakty	Očistite kontakty
	Chýba napätie pre nabíjačku akumulátora	Skontrolujte, či je zástrčka riadne zasunutá, a či je v zásuvke elektrickej siete prúd
	Chybná nabíjačka akumulátora	Vymeňte ju za originálny náhradný diel
		Ak problém pretrváva, preštudujte si návod k akumulátoru/nabíjačke akumulátora.

Ak problémy pretrvávajú aj po vykonaní vyššie uvedených úkonov, obráťte sa na vášho Predajcu.

15. VOLITELNÉ PRÍSLUŠENSTVO

15.1 AKUMULÁTORY

K dispozícii sú akumulátory rôznej kapacity, aby sa bolo možné prispôsobiť rôznym prevádzkovým potrebám. Zoznam akumulátorov homologovaných pre tento stroj je uvedený v tabuľke „Technické parametre“.

15.2 NABÍJAČKA AKUMULÁTORA

Zariadenie, ktoré sa používa na nabíjanie akumulátora: rýchle (obr. 25.A) a štandardné (obr. 25.B), duálne (obr. 25.C).

15.3 TYČE A REŤAZE

V „Tabuľke pre správnu kombináciu vodiacej lišty a reťaze“ sú uvedené všetky možné kombinácie vodiacej lišty a reťaze, spolu s jednotlivými strojmi a kombinácie sú označené symbolmi „✓“.

Tá istá tabuľka poskytuje aj údaje reťazí a vodiacich homologovaných vodiacich lišt pre každý stroj.

UPOZORNENIE

Ako náhradné diely používajte výhradne vodiace lišty a reťaze uvedené v tabuľke. Použitie neschválených kombinácií môže spôsobiť vážne zranenia poškodiť stroj.

UPOZORNENIE

Vzhľadom k tomu, že za montáž a použitie vodiacej lišty a reťaze úplne zodpovedá používateľ, ponese tiež zodpovednosť za škody akejkoľvek povahy vyplývajúce z týchto úkonov. V prípade pochybností ohľadne typu a použiteľnosti vodiacej lišty, je potrebné sa obrátiť na svojho predajcu alebo na špecializované záhradnícke stredisko.

15.4 VAK NA ULOŽENIE AKUMULÁTOROV

Zariadenie, ktoré umožňuje uloženie dvoch akumulátorov a dodáva elektrický prúd potrebný na prevádzku stroja.

Dodáva sa s káblom na pripojenie k stroju (obr. 1.N) a voličom (obr. 4.B), ktorý umožňuje odpojenie napájania (poloha „OFF“) alebo výber jedného z dvoch akumulátorov (poloha „1“ a „2“).

**KAZALO**

1. SPLOŠNE INFORMACIJE	1
2. VARNOSTNI PREDPISI	2
3. POZNAVANJE STROJA	6
3.1 Opis stroja in njegova predvidena uporaba	6
3.2 Varnostni opozorilni znaki	7
3.3 Identifikacijska etiketa	8
3.4 Glavni sestavni deli	8
4. MONTAŽA	8
4.1 Komponente za montažo	9
4.2 Montaža meča in zobate verige	9
4.3 Podaljšanje naprave za OBVEJEVANJE	9
5. KOMANDE ZA UPRAVLJANJE	10
5.1 Komandni vzvod pospeševalnika	10
5.2 vzvod za blokado pospeševalnika	10
5.3 Gumb za nastavitve hitrosti žaganja	10
6. UPORABA STROJA	10
6.1 Začetna opravila	10
6.2 Varnostni pregledi	11
6.3 Zagon	12
6.4 Delo	12
6.5 Nasveti glede uporabe	13
6.6 Zaustavitev	13
6.7 Po uporabi	13
7. REDNO VZDRŽEVANJE	13
7.1 Splošne informacije	13
7.2 Baterija	14
7.3 Polnjenje rezervoarja olja za verigo	14
7.4 Čiščenje	15
7.5 element za zaustavitev verige	15
7.6 Odprtine za mazanje stroja in meča	15
7.7 Pritrdilne matice in vijaki	15
8. IZREDNO VZDRŽEVANJE	15
8.1 Pogonski zobnik verige	15
8.2 Vzdrževanje zobate verige	15
8.3 Vzdrževanje meča	16
9. SHRANJEVANJE	16
9.1 Shranjevanje stroja	16
9.2 Shranjevanje baterije	16
10. PREMIKANJE IN TRANSPORT	16
11. SERVIS IN POPRAVILA	16
12. OBSEG GARANCIJE	17
13. TABELA VZDRŽEVANJA	17
14. PREPOZNAVANJE MOTENJ	18
15. DODATNA OPREMA PO NAROČILU	20
15.1 Baterije	20
15.2 Polnilnik baterije	20
15.3 Meči in verige	20
15.4 Baterijski nahrbtnik	20

1. SPLOŠNE INFORMACIJE**1.1 KAKO BEREMO PRIROČNIK**

Nekateri odstavki v priročniku vsebujejo informacije, ki so posebno pomembne za varnost ali za delovanje naprave; ti odstavki so označeni na poseben način po naslednjem kriteriju:

⚠ NEVARNOST

Nespoštovanje opozorila lahko povzroči poškodbe upravljalca ali tretjih oseb in/ali škodo na stvareh.

⚠ POZOR

Nudi podrobnosti ali druge že prej omenjene elemente, da ne bi poškodovali stroja ali naredili druge škode.

OPOMBA

Nudi dodatne informacije, ki niso povezane z nevarnimi situacijami ali potencialno škodljive.

• Odstavki, obkroženi z okvirom iz sivih pik, navajajo opcijske karakteristike, ki niso skupne vsem modelom, ki jih opisuje ta priročnik. Preverite, ali je določena karakteristika prisotna v vašem modelu.

Napotki, kot so "sprednji", "zadnji", "desni" in "levi", je treba razumeti glede na delovni položaj upravljalca.

1.2 NAPOTKI**1.2.1 Slike**

Slike v tem priročniku z navodili so označene s številkami 1, 2, 3 itd.

Na slikah prikazane komponente so označene s črkami A, B, C itd.

Napotek na komponento C na sliki 2 je podan na naslednji način: "Glej sliko 2.C" ali preprosto "(slika 2.C)".

Slike so samo za ponazoritev. Dejanski deli so lahko nekoliko drugačni od tistih na slikah.

1.2.2 Naslovi

Priročnik je razčlenjen na poglavja in odstavke. Naslov odstavka "2.1 Urjenje" je podnaslov naslova "2. Varnostne norme". Napotki na naslove in odstavke so označeni z okrajšavama pogl. oziroma odst. in ustrezno številko. Na primer: "pogl. 2" ali "odst. 2.1".

2. VARNOSTNI PREDPISI

2.1 SPLOŠNA VARNOSTNA OPOZORILA ZA ELEKTRIČNE STROJE

NEVARNOST

Preberite in oglejte si vsa varnostna opozorila, navodila, slike in specifikacije, dobavljene s tem strojem. Neupoštevanje spodaj navedenih navodil lahko povzroči električni udar, požar in/ali hude poškodbe.

Shranite vsa opozorila in navodila, da lahko pozneje pogledate vanje.

Izraz "električni stroj", ki je omenjen v opozorilih, se nanaša na vaš stroj, ki deluje na baterijski pogon (brez kabla).

1) Varnost delovnega območja

- Skrbite, da bo delovno območje čisto in dobro osvetljeno.** Na nesnažnih in neurejenih območjih je več možnosti za nezgode.
- Ne uporabljajte električnega stroja v okoljih, kjer obstaja nevarnost eksplozije, ter v prisotnosti vnetljivih tekočin, plinov ali prahu.** Električni stroji proizvajajo iskre, ki lahko vžgejo prah ali pare.
- Med uporabo električnega stroja morajo biti otroci in navzoče osebe primerno oddaljene.** Različni povodi za raztresenost lahko povzročijo izgubo nadzora.

2) Električna varnost

- Vtiči električnega stroja se morajo ujemati z vtičnico. Nikoli in na nikakršen način ne predelujte vtiča. Z električnimi stroji, ki imajo ozemljitev, ne uporabljajte adapterjev.** Uporaba nepredelanih vtičev in kompatibilnih vtičnic zmanjšuje tveganje za električni udar.
- Izogibajte se stiku telesa z ozemljenimi površinami, kot so cevi, radiatorji, kuhinjski elementi in hladilniki.** Če je vaše

telo povezano z ozemljitvijo, je tveganje za električni udar večje.

- Električnih orodij ne izpostavljajte dežju ali vlagi.** Vstopanje vode v električni stroj povečuje tveganje za električni udar.
 - Ne zlorablajte kabla. Kabla nikoli ne uporabljajte za transport ali vleko električnega stroja ali da bi ga odklopili od električnega omrežja.** Poskrbite, da kabel ne bo v bližini virov toplote, olja, ostrih robov ali gibajočih se delov. Poškodovani ali prepleteni kabli povečujejo tveganje za električni udar.
 - Kadar električni stroj uporabljate na prostem, uporabljajte podaljšek, ki je primeren za zunanjo uporabo.** Uporaba kabla za zunanjo uporabo zmanjšuje tveganje za električni udar.
 - Če se ni mogoče izogniti uporabi električnega stroja v vlažnem okolju, uporabljajte napajanje, ki je zaščiteno z napravo na preostali (rezidualni) tok (RCD).** Uporaba zaščitne naprave na preostali tok zmanjšuje tveganje za električni udar.
- #### 3) Osebna varnost
- Med uporabo električnega stroja bodite vedno pazljivi, kontrolirajte, kaj delate, in ravnajte premišljeno. Ne uporabljajte električnega stroja, če ste utrujeni ali pod vplivom drog, alkohola ali zdravil.** Med uporabo električnega stroja lahko že hipna nepazljivost povzroči osebne poškodbe.
 - Uporabljajte zaščitna oblačila. Vedno nosite zaščitna očala.** Uporaba zaščitne opreme, kot so protiprašne maske, protizdrsna obutev, zaščitne čelade in glušniki, zmanjšuje možnosti osebnih poškodb.
 - Preprečite nenamerno zaganjanje stroja. Preden vstavite baterijo, zgrabite ali prenašate električni stroj, se prepričajte, da je aparat izklopljen.** Če med prenašanjem električnega stroja držite prst na stikalo ali montirate baterijo, ko je stikalo v položaju "ON", je več možnosti za nezgode.
 - Preden prižgete električni stroj, odstranite vse ključe ali orodje za regulacije.** Ključ ali orodje lahko zaradi stika z vrtečim se delom povzročita osebne poškodbe.
 - Pazite, da ne izgubite ravnotežja. Vedno obdržite stabilno držo in ravnotežje.**

- Tako boste lahko bolje upravljali električni stroj v morebitnih nepričakovanih situacijah.
- f) **Bodite primerno oblečeni. Ne nosite širokih oblačil ali nakita. Lasje, oblačila in rokavice naj bodo primerno oddaljeni od delov v gibanju.** Ohlapna oblačila, nakit ali dolgi lasje se lahko zapletejo v premikajoče dele.
- g) **Če so prisotne naprave za sesanje in zbiranje prahu, se prepričajte, da so pravilno povezane in da se uporabljajo pravilno.** Uporaba teh naprav lahko zmanjša nevarnosti, povezane s prahom.
- h) **Ne dopustite, da bi zaradi privajenosti, ki je posledica pogoste uporabe stroja, postali preveč gotovi in začeli zapostavljati načela varne uporabe.** Malomarno dejanje lahko v delčku sekunde privede do hudih poškodb.
- 4) Uporaba električnega stroja in skrb zanj**
- a) **Električnega stroja ne preobremenjujte. Uporabljajte električni stroj, ki je primeren za določeno delo.** Primeren električni stroj bo bolje in na bolj varen način opravil delo: z delovno hitrostjo, za katero je bil stroj izdelan.
- b) **Ne uporabljajte električnega stroja, če ga ni mogoče pravilno prižgati ali ugasniti s stikalom.** Električni stroj, ki ga ni mogoče zagnati s stikalom, je nevaren in ga je treba popraviti.
- c) **Pred vsako nastavitvijo ali zamenjavo opreme oziroma preden shranite električni stroj, odstranite baterijo iz njegovega ležišča.** Omenjeni preventivni varnostni ukrepi zmanjšujejo nevarnost naključnega vklopa električnega stroja.
- d) **Električne stroje, ki jih trenutno ne uporabljate, shranite proč od dosega otrok; ne dovolite, da električni stroj uporabljajo osebe, ki niso usposobljene za njegovo uporabo in ne poznajo teh navodil.** Električni stroji lahko v rokah neizkušeni oseb postanejo nevarni.
- e) **Skrbite za primerno vzdrževanje električnih strojev. Preverite, da so gibljivi deli dobro poravnani in se prosto gibljejo, da ni poškodb in kateregakoli drugega pogoja, ki bi lahko vplival na delovanje električnega stroja. V primeru poškodb je treba električni stroj popraviti pred ponovno uporabo.** Veliko nesreč se pripeti zaradi slabega vzdrževanja.
- f) **Skrbite, da bodo rezalne naprave nabrušene in čiste. Če so rezalne naprave ustrezno vzdrževane in primerno nabrušene, je manj nevarno, da se zaskočijo, in jih je tudi lažje nadzorovati.**
- g) **Električni stroj in pripadajočo opremo uporabljajte v skladu z navodili, pri čemer upoštevajte tudi delovne pogoje in vrsto dela, ki ga morate opraviti.** Uporaba električnega stroja za opravila, ki se razlikujejo od predvidenih, lahko povzroči nevarne situacije.
- h) **Skrbite, da bosta ročaja suha, čista ter brez olja ali masti.** Spolzki ročaji ne omogočajo varnega premikanja in nadzorovanja stroja v nepredvidenih situacijah.
- 5) Uporaba strojev na baterijski pogon in ustrezni varnostni ukrepi**
- a) **Polnite izključno s polnilnikom, ki ga navaja proizvajalec.** Polnilnik, ki je primeren za določen tip baterijskih vložkov, lahko predstavlja nevarnost požara, če se uporablja za druge baterijske vložke.
- b) **Električne stroje uporabljajte izključno s specifično navedenimi baterijskimi vložki.** Uporaba katerih koli drugih baterijskih vložkov lahko predstavlja nevarnost za poškodbe in požare.
- c) **Kadar komplet baterij ni v uporabi, ga je treba hraniti proč od drugih kovinskih predmetov, kot so sponke, kovanci, ključi, žebliji, vijaki ali drugi majhni kovinski predmeti, ki lahko ustvarijo povezavo med stičnikoma.** Kratek stik med stičnikoma baterije lahko povzroči opekline ali požare.
- d) **Če je v slabem stanju, se iz baterije lahko izloči tekočina: izognite se vsakršnemu stiku z njo. Če se po nesreči zgodi, da se je dotaknete, prizadeti del takoj izperite z vodo. Če tekočina pride v oči, takoj poiščite zdravniško pomoč.** Tekočina, ki se izloči iz baterije, lahko povzroči draženje kože ali opekline.
- e) **Ne uporabljajte poškodovanega ali predelanega kompleta baterij ali drugega pripomočka.** Poškodovane ali predelane baterije se lahko obnašajo na nepredvidljiv način in privedejo do požara, eksplozije ali nevarnosti za poškodbe.
- f) **Kompleta baterij ne izpostavljajte ognju ali previsoki temperaturi.** Izpostavljenost ognju ali temperaturi nad 130 °C lahko povzroči eksplozijo. OPOMBA Zapis temperature "130 °C" je lahko nadomeščen z zapisom "265 °F".
- g) **Sledite vsem navodilom za polnjenje in baterije ne polnite pri temperaturi, ki je izven predpisanega območja.** Nepravilno

polnjenje ali polnjenje pri temperaturah izven navedenega razpona lahko poškoduje baterijo in poveča tveganje za požar.

6) Tehnična pomoč

- a) **Poskrbite, da bo električni stroj popravljivo usposobljeno osebje in da se bodo uporabljali samo originalni nadomestni deli.** To omogoča, da se ohrani ustrezna varnost električnega stroja.
- b) **Nikoli ne popravljajte poškodovanih baterij.** Vzdrževanje baterij smejo izvajati le proizvajalec ali dobavitelj pooblaščenih servisov.

2.2 SPECIFIČNE VARNOSTNE NORME ZA MOTORNE IN ELEKTRIČNE ŽAGE

- **Med delovanjem verižne žage morajo biti vsi deli telesa daleč od verige. Preden vklopite verižno žago, se prepričajte, da zobata veriga ni z ničemer v stiku.** Trenutek nepazljivosti med zaganjanjem verižne žage je dovolj, da se v zobato verigo zapletejo oblačila ali deli telesa.
- **Desna roka mora vedno držati zadnji ročaj, leva roka pa prednji ročaj.** Pri držanju verižne žage se ne sme zamenjati rok, ker bi to povečalo možnosti za poškodbe upravljavca.
- **Električno napravo morate vselej držati le za izolirane površine na ročajih, kajti veriga bi lahko prišla v stik s skritimi kablji.** Stik verige s kablom pod napetostjo lahko spravi pod napetost tudi kovinske dele naprave in električni tok lahko strese upravljavca.
- **Nosite zaščitna očala in varovalno opremo proti hrupu.** Priporočamo tudi dodatno varovalno opremo za glavo, roke in noge. Z ustreznimi varovalnimi oblačili boste zmanjšali osebne poškodbe, ki jih lahko povzročijo leteče trske ali naključni stik z zobato verigo.
- **Ne uporabljajte verižne žage, ko se nahajate na drevesu.** Ko ste na drevesu, zagon verižne žage lahko povzroči telesne poškodbe.
- **Noge morajo imeti vedno stabilno oporo; verižno žago vključite le, če stojite na trdni, varni in ravni površini.** Na spolzkih in nestabilnih podlagah, kot so lestve, lahko izgubite ravnotežje ali nadzor nad verižno žago.
- **Ko žagate veje, ki je pod obremenitvijo, morate biti pozorni na nevarnost povratnega udarca.** Ko napetost lesenih vlaken popusti, lahko veja s povratnim učinkom zadene upravljavca in/ali povzroči izgubo nadzora nad verižno žago.
- **Ko žagate grmičevje in mlade veje, morate biti izjemno pozorni.** Tanki materiali se zlahka zapletejo v zobato verigo in odletijo v vas in/ali povzročijo izgubo ravnotežja.

- **Ko je verižna žaga ugasnjena, jo prenašajte tako, da jo držite za prednji ročaj in proč od telesa. Ko verižno žago premeščate ali spravljate, vedno namestite zaščito meča.** Pravilno rokovanje z verižno žago zmanjšuje nevarnost naključnega stika z gibljivo zobato verigo.
- **Spoštujte navodila glede mazanja, napetosti verige in nadomestnih delov.** Veriga, ki ni pravilno napeta in namazana, se lahko pretrga ali poveča nevarnost povratnega udarca.
- **Ročaja morata biti vedno suha, čista ter brez ostankov olja ali masti.** Mastni in oljnati ročaji so spolzki in lahko povzročijo izgubo nadzora nad žago.
- **Žagajte samo les. Ne uporabljajte verižne žage za opravila, ki ne spadajo k predvidenim zanjo. Na primer: ne uporabljajte verižne žage za žaganje plastike, gradbenih ali drugih materialov, ki niso iz lesa.** Uporaba verižne žage za opravila, ki se razlikujejo od predvidenih, lahko privede do nevarnih situacij.
- **Lokalni zakoni lahko določajo spodnjo mejo starosti za uporabnike.**

NEVARNOST

Predolgo izpostavljanje vibracijam lahko povzroči pojav poškodbe ali živčno-žilne težave (znane kot "Raynaudov sindrom" ali "pojav belih prstov"), predvsem pri tistih osebah, ki imajo težave s krvnim obtokom. Simptomi se lahko pokažejo na rokah, zapestjih in prstih ter se izražajo kot izguba občutljivosti, otrplost, srbečica, bolečina, izguba naravne barve ali strukturne spremembe na koži. Te učinke lahko dodatno poslabša tudi nizka temperatura ali premočno stiskanje ročajev. Ob pojavu teh simptomov, je treba skrajšati čas uporabe stroja in se posvetovati z zdravnikom.

- **Delajte premore in redno izmenjavajte svoje delovne položaje.**
- Nepravilno vzdrževanje, uporaba neskladnih nadomestnih delov ali spreminjanje varnostnih naprav lahko povzroči poškodbe na napravi in vodi k hudim poškodbam uporabnika.
- Po uporabi stroja in preden ga shranite, izvedite ustrezna opravila čiščenja in vzdrževanja.
- Če je stroj utrpel udarec ali je padel, se prepričajte, da je v dobrem stanju, preden ga ponovno vzdenete.
- Odstranite odrezane veje.
- Bodite pozorni na veje, ki lahko udarijo upravljavca, potem ko so bili odrezani, in na veje, ki ob padcu na tla lahko odskočijo.

2.3 VZROKI POV RATNIH UDARCEV IN NJIHOVO PREPREČEVANJE

Povratni udarec se lahko zgodi, ko se konica ali skrajni del meča dotakne predmeta ali ko se les stisne in blokira zobato verigo med žaganjem.

Stik konca meča lahko v nekaterih primerih povzroči nenaden sunek v nasprotno smer in potisne meč navzgor in nazaj proti upravljavcu.

Blokiranje zobate verige na gornjem delu meča lahko povzroči hiter nasprotni udarec verige v smeri upravljavca.

Omenjeni reakciji lahko povzročita izgubo nadzora nad žago in hude osebne poškodbe. Ne smete se zanašati izključno na varnostne mehanizme žage.

Da bi odpravili nevarnosti nesreč ali poškodb med žaganjem, je treba pri uporabi verižne žage poskrbeti tudi za druge ukrepe. Povratni udarec je rezultat nepravilne uporabe stroja in/ali neustreznih postopkov te delovnih pogojev, čemur se lahko izognete s pravilnimi varnostnimi ukrepi, ki so navedeni v nadaljevanju:

- **Žago držite trdno z obema rokama; palca in prsti morajo biti oviti okrog ročajev verižne žage; vaše telo in roke naj bodo v položaju, ki bo omogočil odpor na silo povratnega udarca.** Moč povratnega udarca je mogoče nadzorovati, če je operater opravil ustrezne varnostne ukrepe. Ne dopustite, da bi vam verižna žaga ušla.
- **Ne stegujte rok predalec in ne žagajte nad višino ramen.** To prispeva k izogibanju nehotenih stikov s koncem meča in izboljša nadzor nad verižno žago v nepredvidenih situacijah.
- **Uporabljajte izključno meče in verige, ki jih navaja proizvajalec.** Neustrezni nadomestni meči in verige lahko povzročijo zlom verige in/ali povratne udarce.
- **Upošteвайте navodila proizvajalca glede brušenja in vzdrževanja verižne žage.** Zmanjšanje globine lahko poveča nevarnost povratnih udarcev.
- **Tehnike uporabe električne verižne žage (na baterijski pogon)**
Vedno upošteвайте varnostna opozorila in uporabljajte najustreznejše tehnike žaganja za delo, ki ga želite opraviti, v skladu z napotki in primeri v navodilih za uporabo.

- **Varno premeščanje električne verižne žage (na baterijski pogon)**

Vsakokrat, ko je treba premeščati ali prevažati stroj, morate:

- ugasniti motor, počakati, da se veriga ustavi, in odklopiti stroj od električnega omrežja (izvleči baterijo iz njenega ležišča);
- namestiti zaščito meča;
- držati stroj izključno za ročaje in usmeriti meč v nasprotno smer od vaše hoje.

Ko prevažate stroj s prevoznim sredstvom, ga morate namestiti tako, da je trdno in varno nameščen, da ne predstavlja nevarnosti za nikogar.

- **Priporočila za začetnike**

Preden prvič podirate drevo ali žagate veje, je priporočljivo:

- opraviti posebno usposabljanje za uporabo tovrstne opreme;
- natančno prebrati varnostna priporočila in navodila za uporabo v tem priročniku;
- vaditi na deblih, ki so na tleh ali pritrjena na stojalu, in se tako ustrezno seznaniti s strojem in z najbolj primernimi tehnikami žaganja.

- **Ravnanje z električnimi stroji na baterijski pogon in njihova pravilna uporaba**

- a) Prepričajte se, da je aparat izključen, preden vstavite baterijo. V primeru vstavljanja baterije v vključen električni aparat lahko pride do nesreče.
- b) Za polnjenje baterij uporabljajte samo polnilnike, ki jih priporoča proizvajalec. Na splošno so polnilniki specifični za tip baterije; če jih uporabljate za druge tipe, obstaja nevarnost požara.
- c) Uporabljajte samo specifične baterije, ki so predvidene za vaš stroj. Uporaba drugih baterij lahko povzroči poškodbe in nevarnost za požar.
- d) Neuporabljeno baterijo hranite proč od pisarniških sponk, kovancev, ključev, žebeljev, vijakov ali drugih malih kovinskih predmetov, ki bi lahko povzročili kratek stik kontaktov. Kratek stik med kontakti baterije lahko privede do vžiga ali požara.
- e) Baterija, ki je v slabem stanju, lahko povzroči izločanje tekočine. Izogibajte se stiku s tekočino. V primeru naključnega stika takoj splaknite z vodo. Če tekočina pride v stik z očmi, se posvetujte z zdravnikom. Tekočina, ki uhaja iz baterije, lahko povzroči draženje kože ali opekline.

- f) Preverite, če je baterija v dobrem stanju in na njej ni znakov poškodb. Ne uporabljajte stroja s poškodovano ali izrabljeno baterijo.

2.4 BATERIJA / POLNILNIK BATERIJE

POZOR

Naslednji varnostni predpisi dopolnjujejo varnostne predpise v posebnem priročniku polnilnika baterije.

- Za polnjenje baterije uporabljajte samo polnilnike, ki jih priporoča proizvajalec. Neustrezen polnilnik lahko povzroči električni stresljaj, pregretje ali uhajanje korozivne tekočine iz baterije.
- Uporabljajte samo specifične baterije, ki so predvidene za vaš stroj. Uporaba drugih baterij lahko povzroči poškodbe in nevarnost za požar.
- Prepričajte se, če je izbirnik baterijskega nahrbtnika v položaju "OFF", prede vstavite baterijo. Vstavitve baterije v prižgan električni aparat lahko povzroči požar.
- Neuporabljeno baterijo hranite proč od pisarniških sponk, kovancev, ključev, žebeljev, vijakov ali drugih malih kovinskih predmetov, ki bi lahko povzročili kratek stik kontaktov. Kratek stik med kontakti baterije lahko privede do vžiga ali požara.
- Polnilnika baterije ne uporabljajte na krajih z vnetljivimi snovmi ali na lahko gorljivih površinah, kot sta npr. papir, blago itd. Med polnjenjem se polnilnik baterije segreje, kar lahko privede do požara.
- Med transportom baterij pazite, da se kontakti ne staknejo med seboj; pri transportu ne uporabljajte kovinske embalaže.

2.5 VAROVANJE OKOLJA

Varovanje okolja mora biti pomemben in prednostni vidik pri uporabi stroja, v korist civilnega sožitja in okolja, v katerem živimo.

- Pazite, da s svojim delom ne motite sosedov. Stroj uporabljajte samo ob primernem času (ne zgodaj zjutraj ali pozno zvečer, ko bi lahko motili druge).
- Med delom se določena količina olja za mazanje verige sprošča v okolje; zato uporabljajte samo biološko razgradljiva olja, ki so namenjena tovrstni uporabi. Uporaba mineralnega olja ali motornega olja je zelo škodljiva za okolje.
- Natančno upoštevajte lokalne predpise za odlaganje embalaže, pokvarjenih delov ali katerega koli elementa, ki močno vpliva na okolje; teh odpadkov ne smete odvreči v smeti, ampak jih morate ločiti in jih izročiti posebnim zbirnim centrom, ki bodo poskrbeli za njihovo reciklažo.

- Natančno upoštevajte lokalne predpise glede odstranjevanja odpadnih materialov.
- Ko stroja ne boste več uporabljali, ga ne smete odvreči v okolje, ampak se obrnite na center za zbiranje odpadkov, v skladu z veljavni lokalnimi predpisi.



Električnih aparatov ne odlagajte med gospodinjne odpadke. Na podlagi evropske Direktive 2012/19/EU o električnih in elektronskih odpadkih ter na podlagi njenega izvajanja v skladu z nacionalnimi predpisi je treba izrabljene električne naprave zbirati ločeno, z namenom predelave na ekološko kompatibilen način. Če električne aparate odvržete na odlagališče ali na zemljo, lahko škodljive snovi dosežejo podtalno vodo in pridejo v prehrambno verigo, kar ima negativne posledice za vaše zdravje in dobro počutje. Za podrobnejše informacije o odstranjevanju tega artikla se posvetujte s svojim prodajalcem ali z ustanovo, ki je pristojna za predelavo gospodinskih odpadkov.



Baterije je treba ob koncu njihove uporabne dobe odstraniti z ustrežno pozornostjo do okolja. Baterija vsebuje material, ki je nevaren za vas in za okolje. Odstraniti jo je treba ločeno od drugih odpadkov, v zbiralnem centru, ki sprejema litij-ionske baterije.



Ločeno zbiranje rabljenih proizvodov in embalaže omogoča reciklažo materialov in njihovo ponovno uporabo. Ponovna uporaba recikliranih materialov prispeva k preprečevanju onesnaževanja okolja in znižuje povpraševanje po surovinah.

3. POZNAVANJE STROJA

3.1 OPIS STROJA IN NJEGOVA PREDVIDENA UPORABA

Ta stroj je gozdna naprava, natančneje akumulatorska verižna žaga za obvejevanje.

Stroj v glavnem sestavlja motor, ki ga napaja baterija, in meč, prek katerega se gibanje motorja prenaša na zobato verigo; slednja deluje kot žaga v pravem pomenu besede.

Upravljevec drži stroj s pomočjo prednjega in zadnjega ročaja, z obema rokama, in lahko upravlja glavne komande tako, da ostaja vselej na varni razdalji od rezalne naprave.

3.1.1 Predvidena uporaba

Ta stroj je zasnovan in izdelan za:

- odstranjevanje vej z dimenzijami, ki so v ustreznem razmerju glede na dolžino meča, oziroma za žaganje lesenih predmetov s podobnimi lastnostmi;
- uporabo s strani enega samega upravljavca.

3.1.2 Nepravilna uporaba

Katerakoli druga raba, ki se ne ujema z zgornjimi navedbami, je lahko nevarna in lahko povzroči poškodbe na ljudeh in/ali predmetih. K nepravilni uporabi spada (na primer, a ne samo):

- urejanje živih mej;
- delo z vrezi;
- razrez palet, zabojev in embalaže na splošno;
- razrez pohištva ali drugih predmetov, ki bi lahko vsebovali žeblje, vijake ali kakršno koli drugo kovinsko komponento;
- izvajanje mesarskih opravil;
- uporaba stroja za žaganje materialov, ki niso iz lesa (plastični materiali, gradbeni materiali);
- uporaba stroja kot vzvoda za dviganje, premikanje ali lomljenje predmetov;
- uporaba stroja, blokirane na fiksnih nosilcih;
- uporaba rezalnih naprav, ki se razlikujejo od navedenih v tabeli "Tehnični podatki". Nevarnost resnih poškodb in ran;
- uporaba stroja s strani več oseb.

OPOMBA

V primeru neustrezne uporabe garancija propade, prav tako proizvajalec zavrača vsakršno odgovornost in na uporabnika preloži vse stroške za škodo ali poškodbe njega samega ali drugih oseb.

3.1.3 Tip uporabnika

Ta stroj je namenjen uporabi s strani navadnih uporabnikov, tj. nepoklicnih delavcev. Namenjen je "neprofesionalni uporabi".

3.2 VARNOSTNI OPOZORILNI ZNAKI

Na stroju se nahajajo različni znaki (slika 1). Njihova funkcija je, da upravljavca spomni na pravilno ravnanje, z namenom, da stroj uporablja s potrebno pozornostjo in previdnostjo.

Pomen znakov:



Pozor! Preden stroj uporabite, preberite navodila.



Pozor! Nepravilna uporaba tega stroja je lahko nevarna za upravljavca in za druge osebe.



Nevarnost! Stroja ne izpostavljajte dežju ali vlagi.



Pozor! Padanje predmetov. Poskrbite, da bodo morebitne prisotne osebe na ustrezni oddaljenosti.



Nevarnost! Pri uporabi verižne žage vselej nosite rokavice.



Nevarnost! Električni udar. Ostajajte na oddaljenosti vsaj 15 m od zračnih električnih vodov.



Nevarnost! Vselej nosite varovalno opremo za glavo.



Nevarnost! Nosite zaščitne čevlje, ki varujejo pred drsenjem.



Nevarnost! Nosite zaščitne slušnike in zaščitna očala.



Pozor! Za navodila v zvezi z baterijo in polnilnikom baterije uporabljajte ustrezajoči priročnik.

POZOR

Uničene ali nečitljive nalepke je treba zamenjati. Zahtevajte nove nalepke v svojem pooblaščenem servisu.

3.3 IDENTIFIKACIJSKA ETIKETA

Identifikacijska etiketa vsebuje naslednje podatke (slika 1):

1. Raven zvočne moči
2. Znak skladnosti
3. Mesec / Leto izdelave
4. Tip stroja
5. Serijska številka
6. Ime in naslov proizvajalca
7. Šifra artikla
8. Napajalna napetost

Identifikacijske podatke stroja prepisite v ustrezna polja na etiketi, ki se nahaja za hrbtni strani platnice.

POZOR

Vsakič, ko se obrnete na pooblaščen servis, uporabite identifikacijske podatke, ki se nahajajo na identifikacijski etiketi.

OPOMBA

Vzorec izjave o skladnosti se nahaja na zadnjih straneh priročnika.

3.4 GLAVNI SESTAVNI DELI

Stroj je sestavljen iz niza glavnih komponent, ki imajo naslednje funkcije (slika 1):

- A. Motor:** poganja rezalno napravo.
- B. Komande:** tu se nahajajo glavne komande za pospeševanje.
- C. Zadnji ročaj:** nosilni ročaj, ki se nahaja na zadnjem delu komandnega droga.
- D. Prednji ročaj:** nosilni ročaj, ki se nahaja na komandnem drogu.
- E. Nosilni element stroja:** element, ki se pripne na baterijski nahrbtnik in pomaga nositi težo stroja med delom.
- F. Vpenjalna točka:** točka, kjer se stroj pripne na baterijski nahrbtnik.
- G. Baterijski nahrbtnik** (dodatna oprema po naročilu, odst. 15.3): pripomoček, ki omogoča vstavev baterij.

- H. Meč:** deluje kot opora in vodilo za verigo.
- I. Zobata veriga:** del, ki ima nalogo žaganja; sestavljena je iz gonilnih členkov, ki imajo majhna rezila, imenovana "zobje", in bočne povezovalne elemente, spojene s kovicami.
- J. Element za zaustavitev verige:** varovalna naprava, ki preprečuje nepredvideno gibanje verige v primeru pretrganja ali prevelike ohlapnosti.
- K. Zaščita meča:** pokrov meča verižne žage, ki se uporablja med premikanjem, prevozom in shranjevanjem stroja.
- L. Baterija:** (če ni dobavljena s strojem, glej pogl. 15.1 "Dodatna oprema po naročilu"): naprava, ki stroju dovaja električni tok; njene karakteristike in predpisi o njeni uporabi so opisani v posebnem priročniku.
- M. Polnilnik baterije**(dodatna oprema po naročilu, odst. 15.2): naprava, ki se uporablja za polnjenje baterije; njene karakteristike in predpisi o njeni uporabi so opisani v posebnem priročniku. Na razpolago sta dva modela polnilnika baterije: **M1** (hitri polnilnik baterije); **M2** (standardni polnilnik baterije); **M3** (dvojni polnilnik baterije).
- N. Povezovalni kabel:** kabel, ki omogoča povezavo stroja z baterijskim nahrbtnikom.

4. MONTAŽA

NEVARNOST

Varnostni predpisi, ki jih je treba upoštevati, so opisani v pogl. 2. Natančno se držite teh predpisov, da se izognete resnim tveganjem ali nevarnostim.

Zaradi skladiščenja in prevoza je mogoče, da nekatere komponente niso montirane takoj v tovarni, temveč jih je treba montirati šele po odstranitvi embalaže, pri čemer je treba slediti naslednjim navodilom.

POZOR

Odstranjevanje embalaže in dokončno montažo morate opraviti na ravni in trdni površini, z zadostnim prostorom za premikanje stroja in embalaže, pri tem pa se morate vedno posluževati ustreznega orodja. Ne uporabljajte stroja, preden ne dokončate vseh opravil, ki jih opisuje oddelek "MONTAŽA".

4.1 KOMPONENTE ZA MONTAŽO

V embalaži so prisotne komponente, namenjene montaži.

4.1.1 Odstranitev embalaže

1. Embalažo odprite previdno in pri tem pazite, da ne izgubite komponent.
2. Preberite dokumentacijo, ki je prisotna v škatli, vključno s temi navodili.
3. Vzemite iz škatle vse komponente, ki niso montirane.
4. Iz škatle izvalcite stroj.
5. Škatlo in drugo embalažo odstranite v skladu z lokalnimi predpisi.

4.1.2 Priprava baterijskega nahrbtnika

Baterijski nahrbtnik se dobavi že sestavljen (slika 1.G); mogoče ga je odpeti z nosilca naramnic (slika 2) in prenašati v roki.

Za odpenjanje baterijskega nahrbtnika pritisnite oba zgornja gumba (slika 2.A).

Ležišča baterij se nahajajo na obeh straneh nahrbtnika (slika 3).

Na desni strani nahrbtnika se nahajajo:

- kabelska vtičnica (slika 4.A);
- izbirnik baterije (slika 4.B);
- vtičnica USB za polnjenje drugih naprav (npr. mobilnih telefonov) (slika 4.C).

Za izognitev prisotnosti prosto visečih kablov, na obeh bočnih straneh in na hrbtnem delu obstajajo prehodi, skozi katere lahko speljete napajalni kabel.

4.2 MONTAŽA MEČA IN ZOBATE VERIGE

⚠ NEVARNOST

Za izvajanje vseh opravil mora biti stroj ustavljen in odklopljen od baterijskega nahrbtnika (slika 13).

⚠ NEVARNOST

Pri rokovanju z mečem in verigo je treba vedno uporabljati močne delovne rokavice. Pri montaži meča in verige morate biti skrajno pozorni, saj napake pri montaži lahko zmanjšajo varnost in učinkovitost stroja; v primeru dvomov se posvetujte s prodajalcem.

1. Odvijte matico (slika 5.A) s pomočjo priloženega ključa in odstranite okrov verige (slika 5.B) da pridete do pogonskega zobnika in ležišča meča.
2. Montirajte meč (slika 6.A), tako da vstavite zobnik (slika 6.B) v režo (slika 6.C) in meč potisnete proti zadnjem delu stroja.
3. Namestite verigo okrog pogonskega zobnika (slika 7.A) in vzdolž vodil na meču; pri tem pazite na pravilno smer gibanja (slika 7.B).



Smer gibanja verige

Če je konica meča opremljena z zobatim kolescem za obračanje, pazite, da se gonilni členki verige pravilno usedejo na zobe kolesca (slika 8).

4. Prepričajte se, če je zatič za napenjanje verige (slika 7.C) pravilno vstavljen v ustrezno luknjo v meču; v nasprotnem primeru obračajte vijak napenjalca verige (slika 7.D), dokler ne bo zatič popolnoma vstavljen.
5. Ponovno montirajte okrov, vendar matice ne privijte do konca.
6. Obračajte vijak napenjalca verige (slika 7.D), dokler ne dosežete pravilne napetosti verige (slika 9).
7. Meč držite privzdignjen in do konca privijte matico (slika 10.A) s pomočjo priloženega ključa.

4.2.1 Pregled napetosti verige

Preverite napetost verige.

Napetost je pravilna, ko gonilni členki ne izstopijo iz vodila, če verigo potegnete navzgor na sredini meča (slika 9).

4.3 PODALJŠANJE NAPRAVE ZA OBVEJEVANJE

- Odprite vzvod (slika 11.A), kot kaže puščica;
- povlecite ali potisnite drog (slika 11.B), dokler ne dosežete zaželenih dolžine;
- po opravljeni regulaciji dobro zaprite vzvod, kot kaže puščica (slika 11.C).

⚠ POZOR

Periodično kontrolirajte, če so spoji dobro zategnjeni.

5. KOMANDE ZA UPRAVLJANJE

5.1 KOMANDNI VZVOD POSPEŠEVALNIKA

Komandni vzvod pospeševalnika (slika 12.A) omogoča zagon/zaustavitev rezalne naprave.

Aktiviranje komandnega vzvoda pospeševalnika (slika 12.A) je mogoče le, če je pritisnjen vzvod za blokado pospeševalnika (slika 12.B).

5.2 VZVOD ZA BLOKADO POSPEŠEVALNIKA

Vzvod za blokado pospeševalnika (slika 12.B) omogoča aktiviranje komandnega vzvoda pospeševalnika (slika 12.A).

5.3 GUMB ZA NASTAVITEV HITROSTI ŽAGANJA

Gumb za nastavitev hitrosti žaganja (slika 12.D) omogoča izbiro med dvema hitrostnima stopnjama (slika 12.E) glede na to, kaj nameravate žagati.

NEVARNOST

Med premiki na drugo območje nikoli ne držite prsta na gumbu, da se izognete nehotenemu zagonu.

6. UPORABA STROJA

NEVARNOST

Varnostni predpisi, ki jih je treba upoštevati, so opisani v pogl. 2. Natančno se držite teh predpisov, da se izognete resnim tveganjem ali nevarnostim.

POZOR

Za navodila v zvezi z motorjem in baterijo pogledite v ustrezna priročnika.

6.1 ZAČETNA OPRAVILA

Pred začetkom dela je treba opraviti vrsto pregledov in opravil, s katerimi zagotovimo uspešno in kar najbolj varno delo.

1. stroj postavite vodoravno, tako da stabilno stoji na tleh;
2. kontrolirajte baterijo (odst. 6.1.1);
3. baterijo pravilno vstavite v eno izmed ležišč v baterijskem nahrbtniku (odst. 7.2.3);

4. baterijski nahrbtnik pravilno namestite na ramena (odst. 6.1.3);
5. pripravite nosilni element stroja (odst. 6.1.4).

6.1.1 Pregled baterije

Stroj se dobavi brez baterije.

Nabavite baterijo s karakteristikami, ki se najbolj ujemajo z zahtevami vašega dela; napolnite jo do konca, sledeč navodilom v knjižici polnilnika baterije.

Seznam homologiranih baterij za ta stroj se nahaja v tabeli "Tehnični podatki".

OPOMBA

Pred vsako uporabo: kontrolirajte napolnjenost baterije sledeč navodilom v knjižici polnilnika baterije.

6.1.2 Dolivanje olja za mazanje verige

Pred uporabo stroja dolijte olje za mazanje verige. Glede načina dolivanja olja ter ustreznih previdnostnih ukrepov (glej odst. 7.3).

6.1.3 Pregled napetosti verige

NEVARNOST

Za izvajanje vseh opravil mora biti stroj ustavljen in odklopljen od baterijskega nahrbtnika (slika 13).

Preverite napetost verige.

Napetost je pravilna, ko gonilni členki ne izstopijo iz vodila, če verigo potegnete navzgor na sredini meča (slika 9).

Za regulacijo napetosti verige:

1. s pomočjo priloženega ključa popustite matico ohišja (slika 5.A).
2. obračajte vijak napejalca verige (slika 7.D), dokler ne dosežete pravilne napetosti verige;
3. medtem ko meč držite privzdignjen, do konca privijte matico okrova. (slika 10.A).

NEVARNOST

Ne delajte z ohlapno verigo, da ne pride do nevarnih situacij zaradi iztirjenja verige z vodil na meču.

POZOR

Med začetnim obdobjem uporabe (ali po zamenjavi verige), je treba stanje še bolj pogosto preverjati, saj je veriga v fazi prilagajanja.

6.1.4 Uporaba baterijskega nahrbtnika

1. Vstavite baterijo v eno izmed ležišč baterijskega nahrbtnika, tako da jo potisnete do konca, dokler ne zaslišite klika, ki jo blokira v njenem položaju in zagotovi električni stik (slika 3).
2. Kabel priključite na ustrezní priključek in ga zasukajte, dokler ne zaslišite klika, ki ga blokira v njegovem položaju in zagotovi električni stik (slika 4.A).
3. Prilagodite naramnice (slika 14.A).
4. Zaprite pas na sprednji strani (slika 14.B).
5. Priključite kabel na stroj (slika 15).
6. Izberite baterijo, ki jo želite uporabljati (slika 4.B).

6.1.5 Uporaba nosilnega elementa stroja

NEVARNOST

Pogosto preverjajte delovanje hitrega odklopa (slika 14.C), ki omogoča hitro odstranitev stroja od pasov v primeru nevarnosti.

Nosilec je treba nadeti, preden pripnete stroj na ustrezní priključek, jermen pa je treba regulirati glede na višino in postavo upravljavca.

- Pripnite sponko (slika 14.D) na ustrezní priključek na komandnem drogu.
- Če je potrebno, odpnite hitri odklop (slika 14.C), da stroj ločite od pasu.

6.2 VARNOSTNI PREGLEDI

Opravite naslednje varnostne preglede in preverite, ali se rezultati ujemajo s tem, kar navajajo tabele.

NEVARNOST

Pred uporabo vselej opravite varnostne preglede. Če kakšen izmed rezultatov ni v skladu s tem, kar navajajo tabele, stroja ne uporabljajte! Stroj izročite servisni službi, da ga ustrezno pregleda in popravi.

6.2.1 Splošni varnostni pregled

Predmet	Rezultat
Ročaja in zaščite	Čisti, suhi, pravilno in čvrsto pritrjeni na stroj.
Vijaki na stroju in na rezilu	Dobro priviti (ne ohlapni)
Prehodi za hladilni zrak	Ne zamašeni
Meč	Pravilno montirana
Veriga	Nabrušena, ne poškodovana ali obrabljená, pravilno montirana in napeta.
Zaščite	Cele, nepoškodovane.
Baterija	Brez poškodb na ohišju, brez sledi tekočine
Stroj	Brez znakov poškodb ali obrabe
Kabel za povezavo baterijskega nahrbtnika (slika 1.N).	Brez znakov poškodb.
Komandni vzvod pospeševalnika, vzvod za blokado pospeševalnika	Se morata prosto premikati, brez napora.
Poskusni zagon	Nobena nenormalna vibracija. Noben nenormalni hrup

6.2.2 Test delovanja stroja

Opravo	Rezultat
1. Baterijo vstavite v eno izmed ležišč v baterijskem nahrbtniku (odst. 7.2.3).	Rezilo se ne sme premikati.
2. Stroj povežite z baterijskim nahrbtnikom s pomočjo ustreznega povezovalnega kabla (slika 15).	
3. Izberite baterijo na izbiralniku (slika 4.B).	

1. Pritisnite komandni vzvod pospeševalnika (slika 12.A). (ne da bi pritisnili na vzvod za blokado pospeševalnika).	Komandni vzvod pospeševalnika ostane blokiran.
1. Pritisnite vzvod za blokado pospeševalnika (slika 12.A) in komandni vzvod pospeševalnika (slika 12.B).	Vzvoda se morata prosto premikati, ne pretežko. Rezilo se giblje.
1. Izpustite komandni vzvod pospeševalnika (slika 12.A).	Vzvod se mora samodejno in hitro vrniti v nevtralni položaj. Rezilo se mora zaustaviti.

NEVARNOST

Če kakšen izmed rezultatov ni v skladu s tem, kar navajajo tabele, stroja ne smete uporabljati! Obrnite se na servisno službo, da stroj ustrezno pregleda in popravi.

6.3 ZAGON

1. Odstranite zaščito meča (slika 1.K).
2. Zavzemite stabilen in zanesljiv položaj.
3. Prepričajte se, da se meč in veriga ne dotikata tal ali drugih predmetov.
4. Stroj povežite z baterijskim nahrbtnikom s pomočjo ustreznega povezovalnega kabla (slika 15).
5. Izberite baterijo, ki jo želite aktivirati s pomočjo izbiralnika (slika 4.B).
6. Pritisnite vzvod za blokado pospeševalnika (slika 12.B) in na komandni vzvod pospeševalnika. (slika 12.A).
7. Nastavite hitrost žaganja (slika 12.D).

6.4 DELO

Preden se prvič lotite odstranjevanja vej, je priporočljivo:

- opraviti posebno usposabljanje za uporabo tovrstne opreme;
- pravilno nadeti pas;
- natančno prebrati varnostna priporočila in navodila za uporabo v tem priročniku;
- vaditi na deblih, ki so na tleh ali pritrjena na stojalu, in se tako ustrezno seznaniti s strojem in z najbolj primernimi tehnikami žaganja.

Za delo s strojem sledite naslednjim navodilom:

- stroj vselej pripravite na pravilno nameščen pas (glejte odst. 6.1.2);
- stroj vedno trdno držite z obema rokama.

NEVARNOST

Če se veriga med delom blokira, takoj zaustavite stroj.

OPOMBA

Med uporabo je baterija zaščiten pred popolno izpraznitvijo z zaščitnim mehanizmom, ki ugasne stroj in prepreči njegovo delovanje.

6.4.1 Kontrole, ki jih je treba opraviti med delom

6.4.1.a Pregled napetosti verige

Med delom se veriga počasi razteguje, zato je treba pogosto preverjati njeno napetost (odst. 6.1.4).

6.4.1.b Pregled dotekanja olja

POZOR

Ne uporabljajte stroja, če ni maziva!

NEVARNOST

Ko pregledujete dotok olja, najprej poskrbite, da sta meč in veriga v pravilnem položaju.

Zaženite motor (odst. 6.3) in opazujte, ali se olje za verigo prši, kot je prikazano (slika 16).

6.4.2 Delovne tehnike

6.4.2.a Žaganje vej na drevesu

NEVARNOST

Prepričajte se, da je območje, kamor bodo padale odžagane veje, prosto ovir.

1. Postavite se na nasprotno stran glede na vejo, ki jo želite odžagati.
2. Začnite pri nižjih vejah, nato nadaljujte z višjimi.
3. Izvedite prvi rez od spodaj navzgor (slika 17.A). Dokončajte žaganje z rezom od zgoraj navzdol, kot je prikazano (slika 17.B).

6.4.2.b Kleščenje vej z drevesa

Kleščenje pomeni žaganje vej s podrtega drevesa.

NEVARNOST

Pazite na mesta, kjer se veje opirajo tal, na možnost, da je veja napeta, na smer gibanja, ki jo lahko veja napravi med žaganjem, in na možno nestabilnost drevesa potem, ko je veja odrezana.

Med kleščanjem je treba pustiti spodnje večje veje, da podpirajo deblo na tleh.

Manjše veje odžagajte z enim samim gibom (slika 18.A).

Veje, ki so napete, je bolje žagati od spodaj navzgor, da se prepreči zvitje žage (slika 18.B).

6.5 NASVETI GLEDE UPORABE

POZOR

Stroj zaustaviti (odst. 6.6) ko se morate premakniti z enega na drugo delovno območje.

Če se med obvejevanjem na višini žaga zagozdi, mora upravljavec:

1. takoj zaustaviti stroj;
2. izvleči žago iz reza in pri tem po potrebi privzdigniti vejo;
3. po potrebi uporabiti ročno žago ali pa drugo motorno žago, da osvobodi zagozdno žago, pri čemer je treba žagati vsaj 30 cm proč od zagozdene žage. Reze za njeno osvoboditev je treba vselej opravljati na strani v smeri konice veje (tj. med zagozdno žago in konico veje, ne pa med deblo in zagozdno žago). Na ta način se prepreči, da bi žago povleklo skupaj z delom veje, ki ga odžagate, kar bi lahko situacijo še bolj zapletlo.

6.6 ZAUSTAVITEV

Za zaustavitev stroja izpusnite komandni vzvod pospeševalnika (slika 12.A).

POZOR

Ko izpusnite komandni vzvod pospeševalnika, se veriga še naprej vrti nekaj sekund.

POZOR

Med premiki na drugo delovno območje vedno ustavite stroj.

NEVARNOST

Med premikanjem na drugo območje nikoli ne držite prsta na gumbu za blokado pospeševalnika, da se izognete nehotenim zagonom.

6.7 PO UPORABI

1. Premaknite izbiralnik baterijskega nahrbtnika (slika 4.B) v položaj "OFF".
2. Stroj odklopite od baterijskega nahrbtnika (slika 13).
3. Snemite baterijski nahrbtnik.
4. Odstranite baterijo iz njenega ležišča in jo napolnite (odst. 7.2.2).
5. Namestite zaščitno meča (slika 1.K).
6. Počakajte, da se motor ohladi, preden stroj postavite v kateri koli prostor.
7. Popustite pritrdilno matico meča, da zmanjšate napetost verige.
8. Stroj skrbno očistite prahu in drobcev ter z verige odstranite vse sledi žaganja in ostankov olja (odst. 7.4.2).
9. Pregledati, da ni razrahljanih ali poškodovanih komponent. Po potrebi zamenjajte poškodovane komponente in privijte vijake, ki so morada popustili.

NEVARNOST

Vedno, kadar pustite stroj nenadzorovan in neuporabljan, ga odklopite od baterijskega nahrbtnika (slika 13) in namestite zaščitno meča (slika 1.K).

7. REDNO VZDRŽEVANJE

7.1 SPLOŠNE INFORMACIJE

NEVARNOST

Varnostni predpisi, ki jih je treba upoštevati, so opisani v pogl. 2. Natančno se držite teh predpisov, da se izognete resnim tveganjem ali nevarnostim.

POZOR

Pred izvajanjem kakršnega koli pregleda, čiščenja ali posega za vzdrževanje/reguliranje na stroju je treba:

1. zaustavite stroj;
2. počakajte na zaustavitev rezalne naprave;
3. stroj odklopite od baterijskega nahrbtnika (slika 13);
4. izvleči baterijo iz njenega ležišča in jo napolnite (odst. 7.2.2);
5. namestite zaščitno meča (slika 1.K), razen v primeru, da je treba opraviti posege na sami rezalni napravi;
6. počakajte, da se motor primerno ohladi;
7. preberite ustrezna navodila;
8. nadenite primerna oblačila, delovne rokavice in zaščitna očala.

- Opis pogostnosti in vrste posegov se nahaja v "Tabeli vzdrževanja". Tabela vam bo v pomoč pri ohranjanju učinkovitosti in varnosti vašega stroja. V njej so navedena poglavitna opravila in časovni intervali, v katerih je treba opraviti vsako izmed njih. Vsakega izmed posegov opravite v skladu s prvim predpisanim rokom, ki se uresniči.
- Uporaba neoriginalnih ali nepravilno montiranih nadomestnih delov in opreme lahko negativno vpliva na delovanje in na varnost stroja. Proizvajalec zavrača vsakršno odgovornost v primeru škode, nezgod ali poškodb, ki bi izvirale iz uporabe neoriginalnih proizvodov.
- Originalne nadomestne dele dobite v servisih in pri pooblaščenih prodajalcih.

POZOR

Vsa opravila za vzdrževanje in reguliranje, ki niso opisana v tem priročniku, mora izvesti vaš prodajalec ali specializirani servis.

7.2 BATERIJA

7.2.1 Avtonomija baterije

Na avtonomijo baterije v glavnem vplivajo:

- okoljski dejavniki, ki lahko povzročajo večjo porabo energije:
 - žaganje dreves in vej prevelikih dimenzij.
- ravnanja upravljavca, ki bi se jim moral izogibati:
 - pogosto prižiganje in ugašanje stroja med delom;
 - tehnika žaganja, ki ni primerna za delo, ki se izvaja (odst. 6.4.2).

Za doseganje optimalne avtonomije baterije je treba vselej:

- žagati les, ko je suh;
- uporabljati delovno tehniko, ki je najprimernejša za delo, ki ga je treba opraviti.

Če želite stroj zdržema uporabljati dlje časa, kot to dopušča standardna baterija, je mogoče:

- kupiti še eno standardno baterijo, tako da lahko izpraznjeno baterijo takoj nadomestite, ne da bi morali prekiniti z delom.

7.2.2 Odstranitev in polnjenje baterije

1. Pritisnite gumb za blokado, ki se nahaja na bateriji (slika 19.A), in izvlecite baterijo (slika 19.B);
2. vstavite baterijo (slika 20.A) v njeno ležišče v polnilniku baterije (slika 20.B);

3. polnilnik baterije priklopite na vtičnico, katere napetost mora ustrezati tisti, ki je navedena na tablici;
4. baterijo napolnite do konca; pri tem sledite navodilom v knjižici baterije/polnilnika baterije.

OPOMBA

Baterija je opremljena z zaščito, ki preprečuje polnjenje, če je temperatura okolja nižja od 4 °C ali višja od 40 °C.

OPOMBA

Baterijo lahko kadarkoli tudi samo delno napolnite brez nevarnosti, da bi se poškodovala.

7.2.3 Ponovna vstavitev baterije v baterijski nahrbtnik

Po končanem polnjenju:

1. izvlecite baterijo (slika 21.A) iz njenega ležišča v polnilniku baterije (pazite, da je po zaključenem polnjenju ne pustite predolgo v polnilniku);
2. odklopite polnilnik baterije (slika 21.B) od električne napeljave;
3. vstavite baterijo (slika 3) v eno izmed ležišč baterijskega nahrbtnika, tako da jo potisnete do konca, dokler ne zaslišite klika, ki jo blokira v njenem položaju in zagotovi električni stik.

7.3 POLNJENJE REZERVOARJA OLJA ZA VERIGO

POZOR

Uporabljajte izključno specialno olje za verižne žage ali adhezivno olje za verižne žage. Ne uporabljajte olja, ki vsebuje nečistoče, da ne bi zamašili filtra v rezervoarju in nepopravljivo poškodovali črpalke za olje.

Uporaba kakovostnega olja je bistvenega pomena za učinkovito mazanje rezalnih naprav; uporaba že rabljenega ali nekakovostnega olja ne zagotavlja dobrega mazanja in skrajša življenjsko dobo verige in meča.

Nikoli ne zaganjajte verige brez zadostne količine olja, saj bi to lahko poškodovalo napravo za obvejevanje in ogrozilo varnost.

Če je nivo olja nizek, dolijte olje po naslednjem postopku:

1. Odvijte in umaknite zamašek (slika 22.A) rezervoarja za olje.

2. Natočite olje v rezervoar in opazujte nivo s pomočjo ustreznega indikatorja (slika 22.B).
3. Pazite, da med polnjenjem v rezervoar olja ne prodre umazanija.
4. Zamašek namestite nazaj in ga privijte do konca.

7.4 ČIŠČENJE

7.4.1 Čiščenje stroja in motorja

Ob zaključku vsakega dela je treba s stroja skrbno očistiti prah in drobce.

- Za zmanjšanje nevarnosti požara poskrbite, da bo stroj, še zlasti motor, prost ostankov listja, vej in odvečne maščobe.
- Po uporabi vselej očistite stroj s pomočjo čiste krpe, ki jo navlažite z nevtralnimi detergenti.
- Z mehko in suho krpo odstranite vse sledi vlage. Vlaga lahko povzroči nevarnost električnih šokov.
- Za čiščenje plastičnih delov in ročajev ne uporabljajte agresivnih detergentov ali topil.
- Ne uporabljajte vodnega curka, da ne zmočite motorja ali električnih delov.
- Vselej se prepričajte, da so rešetke za dovajanje hladilnega zraka čiste in proste ostankov, da se prepreči pregretje motorja in baterije ter njuno poškodovanje.

7.4.2 Čiščenje verige

Po vsaki uporabi odstranite z verige vse ostanke žaganja in nanose olja.

V primeru velike umazanosti ali smolnatih naslag demontirajte verigo in jo za nekaj ur položite v posodo s specifičnim detergentom. Nato jo splaknite v čisti vodi in jo pred ponovno montažo na stroj zavarujte z ustreznim protikorozijskim razpršilom.

7.5 ELEMENT ZA ZAUSTAVITEV VERIGE

Pred vsako uporabo preglejte stanje elementa za zaustavitev verige (slika 1.J); če je poškodovan, poskrbite za ustrezno popravilo.

7.6 ODPRTINE ZA MAZANJE STROJA IN MEČA

Pred vsako dnevno uporabo odstranite okrov (odst. 4.2), demontirajte meč in preglejte, če odprtine za mazanje stroja (slika 23.A) in meča (slika 23.B) niso zamašene.

7.7 PRITRDLJNE MATICE IN VIJAKI

- Vijaki in matice morajo ostati dobro priviti, da se zagotovi varno delovanje stroja.
- Redno preverjajte, ali so ročaji čvrsto pritrjeni.

8. IZREDNO VZDRŽEVANJE

8.1 POGONSKI ZOBNIK VERIGE

Pri vašem prodajalcu periodično preverite v kakšnem stanju je verižni zobnik in ga zamenjajte, če njegova obrabljenost presega sprejemljive meje.

NEVARNOST

Ne montirajte nove verige z obrabljenim verižnim zobnikom ali obratno.

8.2 VZDRŽEVANJE ZOBATE VERIGE

NEVARNOST

Zaradi varnosti in učinkovitega delovanja je zelo pomembno, da so rezalne naprave dobro nabrušene.

Brušenje verige je potrebno v naslednjih primerih:

- Žagovina je podobna prahu.
- Pri žaganju je treba močnejše pritiskati.
- Rez ni raven.
- Vibracije so močnejše.

POZOR

Če veriga ni dovolj nabrušena, obstaja večja nevarnost povratnega udarca (kickback).

NEVARNOST

Priporočljivo je, da postopek brušenja zaupate specializiranemu servisu, kjer ga opravijo s posebnimi orodji, ki zagotavljajo minimalno odstranitev materiala in enakomerno nabrušenost vseh rezil.

8.2.1 Zamenjava zobate verige

Verigo je treba zamenjati, ko:

- se dolžina rezalnega zoba zmanjša na 5 mm ali manj;
- je ohlapnost členkov na kovinah prevelika;
- hitrost žaganja ostaja nizka kljub večkratnemu brušenju verige. Veriga je obrabljena.

OPOMBA

Po zamenjavi verige je treba njeno napetost preverjati pogosteje, saj je veriga v fazi prilagajanja.

8.3 VZDRŽEVANJE MEČA

POZOR

Vsa opravila v zvezi z mečem zahtevajo specifično usposobljenost in primerno orodje, da se lahko pravilno izvajajo; iz varnostnih razlogov se je vselej dobro posvetovati s svojim prodajalcem.

Da bi preprečili nesimetrično obrabo meča, ga je treba periodično obrniti.

Za ohranjanje dobrega delovanja meča je treba:

1. s posebno brizgalko (ki ni dobavljena s strojem) namazati ležaje zobatega kolesca za obračanje (če je prisoten);
2. očistiti utor meča z ustreznim strgalnikom (ni dobavljen s strojem) (slika 24.A);
3. očistiti odprtine za mazanje (slika 24.B);
4. s ploščato pilo odstraniti deformacije na bočni strani in izravnati morebitne neenakomernosti med vodili.

8.3.1 Zamenjava meča

Meč je treba zamenjati, ko:

- je globina utora manjša od višine gonilnih členkov (ki se ne smejo nikoli dotakniti dna);
- je notranja stena vodila tako obrabljena, da se veriga bočno nagne.

9. SHRANJEVANJE

NEVARNOST

Varnostni predpisi, ki jih je treba upoštevati pri shranjevanju, so opisani v odst. 2.4. Natančno se držite teh predpisov, da se izognete resnim tveganjem ali nevarnostim.

9.1 SHRANJEVANJE STROJA

Pred shranitvijo stroja je treba:

1. Izvleči baterijo iz njenega ležišča in jo napolniti;
2. Namestiti zaščito meča;
3. Počakati, da se motor dovolj ohladi;
4. Opraviti čiščenje (odst. 7.4);

5. Pregledati, da ni razrahljanih ali poškodovanih komponent. Po potrebi zamenjati poškodovane komponente in priviti vijake, ki so morda popustili, ali pa se obrniti na pooblaščen servisni center;
6. Stroj shranite:
 - v suhem prostoru;
 - v zavetju pred učinki slabega vremena;
 - na mestu, ki je izven dosega otrok;
 - prepričajte se, da ste z njega odstranili ključne ali orodje za vzdrževanje.

9.2 SHRANJEVANJE BATERIJE

Baterijo je treba hraniti v senci in v hladnem okolju brez vlage.

OPOMBA

V primeru dolge nedejavnosti baterijo ponovno napolnite vsaka dva meseca, da podaljšate njeno življenjsko dobo.

10. PREMIKANJE IN TRANSPORT

Vsakič, ko je treba stroj premeščati, dvigati, prevažati ali nagibati, morate:

- Zaustaviti stroj;
- Počakati, da se veriga zaustavi;
- Izvleči baterijo iz njenega ležišča in jo napolniti;
- Namestiti zaščito meča;
- Počakati, da se motor dovolj ohladi;
- Nadeti močne delovne zaščitne rokavice;
- Prijeti stroj izključno za ročaje in usmeriti meč v nasprotno smer od hoje;

Pri prevažanju stroja z vozilom je treba:

- stroj ustrezno zavarujte z vrvmi ali verigami;
- stroj namestite tako, da ne bo nikogar ogrožal.

11. SERVIS IN POPRAVILA

Ta priročnik daje vsa potrebna navodila za upravljanje stroja in za pravilno osnovno vzdrževanje, ki ga lahko opravlja uporabnik. Vse postopke vzdrževanja in naravnavanja, ki niso opisani v tem priročniku, mora opraviti vaš prodajalec ali specializiran servis, ki razpolaga s potrebnim znanjem in opremo za pravilno izvedbo teh del in za ohranjanje originalne varnosti stroja.

Zaradi posegov, opravljenih v neprimernih ustanovah ali s strani neusposobljenih oseb, se razveljavi vsakršna oblika garancije in vsakršna odgovornost proizvajalca.

- Izključno pooblaščen servisne delavnice smejo izvajati popravila in vzdrževalna opravila v okviru garancije.

- Pooblašteni servisi uporabljajo izključno originalne nadomestne dele. Originalni nadomestni deli in originalna oprema so bili izdelani posebej za te stroje.
- Neoriginalni nadomestni deli in oprema niso potrjeni. Uporaba neoriginalnih nadomestnih delov in opreme povzroči razveljavitev garancije.
- Priporočamo, da stroj enkrat na leto zaupate pooblaščenemu servisu, da izvede vzdrževalna in servisna opravila ter pregled varnostnih naprav.
- Pomanjkljive seznanitve s spremljajočo dokumentacijo.
- Nepozornosti.
- Nepravilne ali nedovoljene uporabe ali montaže.
- Uporabe neoriginalnih nadomestnih delov.
- Uporabe opreme, ki je ni dobavil proizvajalec ali je proizvajalec ni odobril.

Poleg tega garancija ne pokriva:

- Normalne obrabe potrošnih materialov, kot so rezalne naprave, varnostni vijaki.
- Normalne obrabe.

12. OBSEG GARANCIJE

Garancija pokriva vse napake materialov in izdelave. Uporabnik mora natančno spoštovati vsa navodila, ki jih vsebuje priložena dokumentacija. Garancija ne pokriva poškodb, ki izvirajo iz:

Kupec je zaščiten z ustreznimi zakoni, ki veljajo v njegovi državi. Ta garancija na noben način ne omejuje pravic kupca, ki jih določajo zakoni v njegovi državi.

13. TABELA VZDRŽEVANJA

Poseg	Pogostnost		Odstavek
	Prvič	Nato na vsakih	
STROJ			
Pregled vseh spojev	-	Pred vsako uporabo	7.7
Varnostni pregledi / Preveritev komand	-	Pred vsako uporabo	6.2
Pregled elementa za zaustavitev verige	-	Pred vsako uporabo	7.5
Kontrola pritrjenosti drogov	-	Pred vsako uporabo	4.4
Splošno čiščenje in pregled	-	Po vsaki uporabi	7.4
Čiščenje verige	-	Po vsaki uporabi	7.4.2
Pregled odprtin za mazanje stroja in meča	-	Pred vsako uporabo	7.6
Pregled pogonskega zobnika verige	-	Enkrat mesečno	8.1 *
Vzdrževanje verige	-	-	8.2
Vzdrževanje meča	-	-	8.3
Obnavljanje nivoja olja za verigo	-	Pred vsako uporabo	7.3

* Opravila, ki jih mora izvesti vaš prodajalec ali specializirani servis.

14. PREPOZNAVANJE MOTENJ

MOTNJA	VERJETNI VZROK	ODPRAVA MOTNJE
1. Ko sta komandni vzvod pospeševalnika (slika 12.A) in vzvod za blokado (slika 12.B) pritisnjena, se rezalna naprava ne premika.	Baterija ni vstavljena ali je vstavljena nepravilno.	Prepričajte se, če je baterija dobro nameščena (odst. 7.2.3).
	Nepravilna povezava z baterijskim nahrbtnikom.	Preverite, če je stroj pravilno povezan z baterijskim nahrbtnikom.
	Baterija je prazna.	Preverite stanje napolnjenosti in baterijo napolnite (odst. 7.2.2).
	Premaknite izbiralnik baterijskega nahrbtnika v položaj "OFF".	Preverite, če je izbiralnik (slika 4.B) postavljen v položaj ene izmed baterij, prisotnih v baterijskem nahrbtniku.
	Okvara komandnega vzvoda pospeševalnika ali poškodba stroja.	Ne uporabljajte stroja. Takoj ustavite stroj, ga odklopite od baterijskega nahrbtnika in se obrnite na servisni center.
2. Motor se ustavi med delom	Baterija ni pravilno vstavljena.	Prepričajte se, če je baterija dobro nameščena (odst. 7.2.3).
	Stroj je poškodovan	Ne uporabljajte stroja. Izvlecite baterijo in pokličite servisni center.
3. Veriga na koncu meča se pregreje in se kadi.	Veriga je preveč napeta	Regulirajte napetost verige (odst. 6.1.4).
	Rezervoar olja za mazanje je prazen.	Napolnite rezervoar olja za mazanje (odst. 7.3).
4. Motor deluje neenakomerno ali ob obremenitvi nima moči	Motnje meča in verige	Preglejte, če veriga prosto drsi in če vodila meča niso deformirana.
5. Med delom se opaža pretiran hrup in/ali pretirane vibracije	Razrahljani ali poškodovani deli	Ugasnite stroj, izvlecite baterijo in: <ul style="list-style-type: none"> – preverite morebitne poškodbe; – preverite, da ni popuščenih delov in jih po potrebi zatisnite. – popravite poškodovane dele ali jih zamenjajte z deli, ki imajo podobne lastnosti.
6. Med delovanjem se kadi iz stroja.	Stroj je poškodovan.	Ne uporabljajte stroja. Takoj ustavite stroj, ga odklopite od baterijskega nahrbtnika in pokličite servisni center.

7. Avtonomija baterije je zelo kratka	Težki pogoji uporabe, ki povzročajo večjo porabo toka	Optimizirajte uporabo stroja (odst. 7.2.1)
	Baterija ne zadostuje za delovne zahteve	Uporabite dodatno baterijo ali zmogljivejšo baterijo (odst. 7.2.1)
	Zmogljivost baterije je upadla	Nabavite novo baterijo
8. Polnilnik baterije ne polni baterije	Baterija ni pravilno vstavljena v polnilnik	Preglejte, ali je baterija pravilno vstavljena (odst. 7.2.3)
	Neustrezni okoljski pogoji	Polnjenje opravite v okolju z ustrežno temperaturo (glej priročnik baterije/ polnilnika baterije)
	Umazanija na kontaktih	Očistite kontakte
	Polnilnik ni napajan s tokom	Preverite, če je vtikač priklopljen in če na vtičnici obstaja napetost
	Polnilnik baterije je okvarjen	Zamenjajte ga z novim originalnim
		Če nepravilnost ni odpravljena, pogledajte še v priročnik baterije/polnilnika baterije

Če težave ostajajo tudi potem, ko ste izvedli zgoraj opisana opravila, se posvetujte s svojim prodajalcem.

15. DODATNA OPREMA PO NAROČILU

15.1 BATERIJE

Na razpolago so baterije različnih zmogljivosti, ki so prilagojene posebnim delovnim zahtevam. Seznam homologiranih baterij za ta stroj se nahaja v tabeli "Tehnični podatki".

15.2 POLNILNIK BATERIJE

Naprava, ki se uporablja za polnjenje baterije: hitra (slika 25.A) standardna (slika 25.B) dvojna (slika 25.C).

15.3 MEČI IN VERIGE

V "Tabeli za pravilno kombinacijo meča in verige" so našteje vse mogoče kombinacije meča in verige; navedene so tiste, ki jih je mogoče uporabiti na določenem stroju, in označene z znakom "✓". Ista tabela navaja karakteristične podatke homologiranih verig in mečev za vsak stroj.



POZOR

Za zamenjavo uporabljajte le meče in verige, ki jih navaja tabela. Uporaba neodobrenih kombinacij lahko povzroči resne poškodbe oseb in škodo na stroju.



POZOR

Ker so izbira, namestitvev in uporaba meča in verige dejanja, ki jih izvaja uporabnik v popolni avtonomiji, po svoji osebni presoji, on sam tudi prevzema odgovornost za kakršno koli škodo, ki bi izvirala iz teh dejanj. V primeru dvomov ali pomanjkljivega poznavanja specifičnih lastnosti določenega meča ali verige se morate obrniti na svojega prodajalca ali na specializiran center vrtnih proizvodov.

15.4 BATERIJSKI NAHRBTNIK

Pripomoček, ki omogoča vstavev dveh baterij in daje električni tok, potreben za delovanje stroja. Opremljen je s kablom za povezavo s strojem (slika 1.N) in z izbiralnikom (slika 4.B), ki omogoča odklop napajanja (položaj "OFF") ali izbiro ene izmed obeh baterij (položaja "1" in "2").



SADRŽAJ

1. UOPŠTENO	1
2. SIGURNOSNA PRAVILA	2
3. UPOZNAVANJE MAŠINE.....	7
3.1 Opis mašine i predviđena upotreba	7
3.2 Sigurnosne oznake.....	7
3.3 Identifikacijska nalepnica	8
3.4 Glavni delovi.....	8
4. MONTAŽA	8
4.1 Komponente za montažu	8
4.2 Montaža mača i ozubljenog lanca.....	9
4.3 Produžetak UREĐAJA ZA OREZIVANJE ...	9
5. UPRAVLJAČKE KOMANDE.....	9
5.1 Poluga komande gasa.....	9
5.2 poluga za blokiranje gasa.....	10
5.3 Dugme za podešavanje brzine sečenja ...	10
6. UPOTREBA MAŠINE	10
6.1 Pripreme radnje.....	10
6.2 Sigurnosne kontrole	11
6.3 Pokretanje	12
6.4 Rad.....	12
6.5 Saveti za upotrebu.....	13
6.6 Zaustavljanje	13
6.7 Nakon upotrebe.....	13
7. REDOVNO ODRŽAVANJE.....	13
7.1 Uopšteno.....	13
7.2 Baterija	14
7.3 Šipanje ulja u rezervoar ulja za lanac	14
7.4 Čišćenje	15
7.5 osovina za zaustavljanje lanca	15
7.6 Rupe za podmazivanje na mašini i maču ..	15
7.7 Maticе i šrafovi za fiksiranje.....	15
8. VANREDNO ODRŽAVANJE	15
8.1 Pogonski zupčanik lanca.....	15
8.2 Održavanje ozubljenog lanca.....	15
8.3 Održavanje mača	16
9. SKLADIŠTENJE	16
9.1 Skladištenje mašine	16
9.2 Skladištenje baterije	16
10. POMERANJE I TRANSPORT	16
11. ASISTENCIJA I POPRAVKE	16
12. POKRIĆE GARANCIJE.....	17
13. TABELA S INTERVENCIJAMA ODRŽAVANJA	18
14. PREPOZNAVANJE PROBLEMA.....	18
15. DODATNI PRIBOR PO NARUDŽBINI	20
15.1 Baterije	20
15.2 Punjač baterije.....	20
15.3 Šipke i lanci	20
15.4 Ranac za nošenje baterija.....	20

1. UOPŠTENO

1.1 KAKO SE SLUŽITI PRIRUČNIKOM

U tekstu priručnika neki paragrafi koji sadrže informacije od posebnog značaja, u pogledu sigurnosti ili rada, istaknuti su na drugačiji način, prema sledećem kriterijumu:

OPASNO

Ako se ne pridržavate upozorenja možete se povrediti ili povrediti druge osobe i/ili izazvati štetu.

PAŽNJA

Navodi detalje ili druge elemente u vezi sa već prethodno naznačenim, radi izbegavanja oštećenja mašine ili uzrokovanja štete.

NAPOMENA

Pruža dopunske informacije koje se ne odnose na opasne ili potencijalno štetne situacije.

Paragrafi obeleženi četvorougлом sa sivim tačkastim stranama pokazuju opcijske karakteristike koje nemaju svi modeli navedeni u ovom priručniku. Proverite da li je ova karakteristika prisutna na Vašem modelu.

Sve oznake „prednje“, „zadnje“, „desno“ i „levo“ odnose se na radni položaj radnika.

1.2 REFERENCIJE

1.2.1 Slike

Slike u ovim uputstvima za upotrebu označene su brojevima 1, 2, 3 i tako dalje.

Delovi prikazani na slikama označeni su slovima A, B, C i tako dalje.

Referencija na komponentu C na slici 2 označena je ovako: "Vidi sl. 2. C" ili samo "(sl. 2. C)".

Slike su indikativne. Stvarni delovi mogu varirati u odnosu na one prikazane.

1.2.2 Naslovi

Priručnik je podeljen na poglavlja i paragrafe. Naslov paragrafa "2.1 Obuka" je podnaslov od "2. Sigurnosna pravila". Referencije na naslove ili paragrafe označene su skraćenicama pogl. ili par. i odgovarajućim brojem. Na primer: "pogl. 2" ili "par. 2.1".

2. SIGURNOSNA PRAVILA

2.1 OPŠTA SIGURNOSNA UPOZORENJA ZA ELEKTRIČNI ALAT

OPASNO

Pročitajte sva bezbednosna upozorenja, uputstva, ilustracije i specifikacije isporučene sa mašinom. Nepoštovanje dole navedenih uputstava može da izazove strujne udare, požar i / ili ozbiljne povrede.

Sačuvajte sva upozorenja i uputstva za buduće konsultacije.

Termin "električna alatka" naveden u upozorenjima odnosi se na Vaš aparat koji se napaja baterijom (bez kabla).

1) Sigurnost radnog prostora

- Radni prostor mora stalno biti čist i dobro osvetljen.** Na prijavi i neurednom prostoru lakše nastaju nezgode.
- Nemojte koristiti električnu alatku u području u kojem postoji rizik od eksplozije, u prisustvu zapaljivih tečnosti, gasa ili prašine.** Električne alatke stvaraju varnice koje mogu zapaliti prašinu ili paru.
- Držite podalje decu i ostale prisutne osobe kada koristite električnu alatku.** Gubitak pažnje može dovesti do gubitka kontrole.

2) Električna sigurnost

- Utikači električnog alata moraju da odgovaraju utičnicima. Nikada ne menjajte utikač na bilo koji način. Ne koristite adapterske utikače sa električnim alatima koji imaju uzemljenje.** Neizmenjeni utikači i odgovarajuće utičnice smanjuju rizik od strujnog udara.
- Izbegavajte kontakt tela sa uzemljenim ili uzemljenim površinama, kao što su cevi, radijatori, šporeti i frižideri.** Postoji povećani rizik od strujnog udara ako je vaše telo uzemljeno.

- Ne izlažite električne alate kiši ili vlazi.** Prodor vode u električni alat povećava rizik od strujnog udara.
- Nemojte nepravilno da koristite kabl. Nikada nemojte koristiti kabl za nošenje, povlačenje ili odvajanje električnog alata. Držite kabl dalje od toplote, ulja, oštih ivica ili delova u pokretu.** Oštećeni ili zamršeni kabl povećava rizik od strujnog udara.
- Kada koristite električni alat na otvorenom, koristite produžni kabl adekvatan za spoljnu upotrebu.** Upotreba kabla adekvatnog za spoljnu upotrebu smanjuje rizik od strujnog udara.
- Ako je neizbežno korišćenje električnog alata na vlažnom mestu, upotrebite napajanje zaštićeno uređajem za zaštitu od strujnog udara (RCD).** Upotreba uređaja RCD smanjuje rizik od strujnog udara.

3) Lična sigurnost

- Budite pažljivi, kontrolišite ono što radite i koristite zdrav razum kada se služite električnom alatkom. Nemojte koristiti električnu alatku kada ste umorni ili ako ste pod uticajem droge, alkohola ili lekova.** Trenutak nepažnje za vreme korišćenja električne alatke može dovesti do ozbiljnih telesnih povreda.
- Koristite zaštitnu odeću. Uvek nosite zaštitne naočare.** Upotreba zaštitne opreme kao što su maske za zaštitu od prašine, obuća otporna na klizanje, zaštitni šlemovi ili zaštite za uši smanjuje rizik od telesnih povreda.
- Izbegavajte slučajno pokretanje alatke. Proverite da li je aparat ugašen pre nego što stavite bateriju, pre nego što uhvatite ili transportujete električnu alatku.** Transportovanje električne alatke s prstom na prekidaču, montiranje baterije kad je prekidač u položaju "ON" olakšava nastanak nezgoda.
- Izvadite sve ključeve ili regulacioni alat pre nego što uključite električnu alatku.** Ključ ili alat koji ostane u dodiru s nekim okretnim delom može dovesti do telesnih povreda.
- Nemojte gubiti ravnotežu. Uvek morate imati odgovarajući oslonac i ravnotežu.** To omogućava bolju kontrolu električne alatke u neočekivanim situacijama.
- Obucite se na odgovarajući način. Nemojte nositi široku odeću ili nakit. Držite kosu, odeću i rukavice na rastojanju od delova u pokretu.** Otkopčana odeća, nakit ili duga kosu mogu da se zapletu u delove u pokretu.

- g) **Ako ima uređaja koje treba povezati na uređaje za izvlačenje i skupljanje prašine, proverite da li su oni povezani i da li se koriste na odgovarajući način.** Upotreba ovih uređaja može smanjiti nastanak rizika koje izaziva prašina.
- h) **Ne dozvolite da vas poznavanje stečeno tokom česte upotrebe mašine učini previše sigurnim u sebe da biste zanemarili principe bezbednosti.** Nepažljivo postupanje može da prouzrokuje ozbiljne povrede u deliću sekunde.
- 4) Upotreba i čuvanje električne alatke**
- a) **Nemojte preopteretiti električnu alatku. Koristite električnu alatku koja je pogodna za posao koji treba da obavite.** Odgovarajuća električna alatka izvršiće bolje posao i sigurnije, pri brzini za koju je i projektovana.
- b) **Nemojte koristiti električnu alatku ako prekidač nije u stanju da je pokrene ili da je uredno zaustavi.** Električna alatka koja se ne može aktivirati preko prekidača, opasna je i mora se popraviti.
- c) **Izvadite bateriju iz njenog ležišta pre nego što izvršite podešavanje ili zamenu dodatne opreme, ili pre nego što odložite električnu alatku.** Ove sigurnosne preventivne mere smanjuju rizik od slučajnog pokretanja električne alatke.
- d) **Odložite električne alatke koje ne koristite podalje od domašaja dece i nemojte dozvoliti da električnu alatku koriste osobe koje je ne poznaju i koje nisu upoznate s ovim uputstvima.** Električne alatke su opasne ukoliko se nađu u rukama neiskusnih osoba.
- e) **Redovno održavajte električne alatke. Proverite da li su pokretni delovi poravnani i da li se slobodno kreću, da nisu polomljeni i proverite bilo koji uslov koji bi mogao loše uticati na rad električne alatke. U slučaju oštećenja, električnu alatku treba da popravite pre ponovne upotrebe.** Mnoge nezgode su uzrokovane nedovoljnim održavanjem.
- f) **Rezne glave moraju biti naoštrene i čiste.** Odgovarajuće održavanje rezne glave, s dobro naoštrenim noževima doprinosi tome da se oni manje zaglave i da se lakše kontrolišu.
- g) **Koristite električnu alatku i dodatnu opremu prema isporučenim uputstvima, imajući u vidu radne uslove i vrstu rada koji treba da izvršite.** Ako električnu alatku koristite za radnje koje se razlikuju od predviđenih, mogu nastati opasne situacije.
- h) **Drške održavajte suvim, čistim i bez tragova ulja i masti.** Klizave drške ne dopuštaju bezbedno rukovanje i upravljanje alatom u neočekivanim situacijama.
- 5) Upotreba i mere predostrožnosti za alatke na baterije**
- a) **Puniti baterije samo punjačem koje je odredio proizvođač.** Punjač koji je pogodan za jedan određeni tip baterija može stvoriti rizik od požara ukoliko se koristi za drugi tip baterija.
- b) **Koristite električne alatke samo s baterijama koje su za iste posebno namenjene.** Upotreba bilo kojih drugih baterija može dovesti do rizika od povreda i požara.
- c) **Kad baterije ne koristite, iste morate držati podalje od ostalih metalnih predmeta kao što su spajalice, kovani novac, ključevi, ekseri, šrafovi ili drugi metalni predmeti koji mogu dovesti do spoja između dve stezaljke. Ukoliko dođe do kratkog spoja između stezaljki baterije, mogu nastati opekotine ili požar.**
- d) **Ako je baterija u lošem stanju, iz iste može iscuriti tečnost: izbegavajte bilo koji dodir s tečnošću. Ako dođe do slučajnog dodira s tečnošću, odmah isperite vodom. Ako tečnost dođe u dodir s očima, odmah zatražite lekarsku pomoć.** Tečnost koja izađe iz baterije može dovesti do iritacija ili opekotina.
- e) **Nemojte koristiti oštećenu ili izmenjenu bateriju ili instrument.** Oštećene ili izmenjene baterije mogu nepravilno da rade i to može da dovede do požara, eksplozije ili opasnosti od povreda.
- f) **Ne izlažite bateriju vatri ili visokim temperaturama.** Izloženost vatri ili temperaturama iznad 130 °C može da izazove eksplozije. NAPOMENA Temperatura „130 °C“ može da se zameni temperaturom od „265 °F“.
- g) **Pratite sva uputstva za punjenje i nemojte puniti bateriju izvan temperaturnog opsega navedenog u uputstvima.** Nepravilno punjenje ili izloženost temperaturama izvan navedenog opsega mogu da oštete bateriju i da povećaju rizik od požara.
- 6) Servis**
- a) **Električnu alatku treba da popravi kvalifikovano osoblje; ono pritom mora koristiti originalne rezervne delove.** Zahvaljujući tome moguća je sigurnost električne alatke.

- b) **Nikada ne popravljajte oštećene baterije.** Održavanje baterija treba da vrši samo proizvođač ili ovlašćeni serviser.

2.2 SPECIFIČNA SIGURNOSNA PRAVILA ZA MOTORNE I ELEKTRIČNE TESTERE

- **Svi delovi tela moraju biti podalje od nazubljenog lanca kad lančana testera radi.** Pre nego što pokrenete lančanu testeru, uverite se da nazubljeni lanac ne dolazi u dodir ni sa čim. Trenutak nepažnje dok lančana testera radi može dovesti do toga da se odeća ili delovi tela zaglave u nazubljeni lanac.
- **Desna ruka uvek mora da drži zadnju dršku, a leva ruka prednju dršku.** Na ovaj način uvek treba držati testeru, jer se u suprotnom povećava rizik od ličnih povreda.
- **Uхватите električnu alatku samo za izolovanu površinu drški jer bi ozubljeni lanac mogao doći u dodir sa skrivenim kablovima.** Dodir ozubljenog lanca s kablom pod naponom može staviti pod napon metalne delove alatke od čega radnik može zadobiti električni udar.
- **Koristite sigurnosne naočare i zaštitu za sluh. Preporučujemo i ostalu opremu za zaštitu glave, ruku i stopala.** Ako nosite odgovarajuću zaštitnu odeću, smanjuje se broj telesnih povreda koje izazovu leteći komadići kao i slučajan kontakt s nazubljenom testerom.
- **Ne koristite lančanu testeru na drvetu.** Aktiviranje lančane testere na drvetu može izazvati telesne povrede.
- **Uvek morate imati dobar oslonac za stopala i aktivirati lančanu testeru samo kad stojite na stabilnoj, sigurnoj i ravnoj površini.** Klizave ili nestabilne površine, kao što su stepenice, mogu dovesti do gubitka ravnoteže ili kontrole nad lančanom testerom.
- **Kada sećete granu koja je zategnuta, treba da pazite na povratni udarac.** Kada popusti zategnutost drvenih vlakana, zategnuta grana može izazvati povratni udarac i udariti rukovoca i/ili odbaciti lančanu testeru i tako dovesti do gubitka kontrole nad njom.
- **Budite vrlo oprezni kada sećete žbunje i mlado rastinje.** Tanak materijal se može zaglaviti u ozubljeni lanac i biti odbačen u vašem pravcu i/ili dovesti do gubitka ravnoteže.
- **Prenosite lančanu testeru kad je ona ugašena držeći je za prednju dršku i podalje od tela.** Kada prenosite ili odlažete lančanu testeru, treba uvek da stavite poklopac na mač. Ako pravilno rukujete lančanom testerom, smanjiće se rizik od slučajnog dodira s pokretnim nazubljenim lancem.

- **Pridržavajte se uputstava vezanih za podmazivanje i zatezanje lanca i za rezervne delove.** Lanac koji nije dobro zategnut i podmazan može pući i tako povećati rizik od povratnog udarca.
- **Drške uvek moraju biti suve, čiste i bez tragova ulja i masti.** Masne drške i drške zaprljane uljem su klizave i dovode do gubitka kontrole.
- **Secite isključivo drva.** Nemojte koristiti lančanu testeru za nepredviđenu upotrebu. Na primer: nemojte koristiti lančanu testeru za sečenje plastike, građevinskog materijala ili materijala koji nije od drveta. Ako lančanu testeru koristite za radnje za koje ona nije predviđena, mogu nastati opasne situacije.
- **Lokalnim zakonima može da bude određen najniži uzrast korisnika.**

OPASNO

Duže izlaganje vibracijama može da prouzrokuje povrede i poremećaje u krvnom i nervnom sistemu (poznate kao Rejnodov fenomen ili «beli prsti»), naročito kod osoba koje boluju od poremećaja u cirkulaciji. Simptomi mogu da zahvate ruke, zglobove i prste, a manifestuju se u gubitku osećaja, utrnulosti, svrabu, boli, bleđenju ili strukturalnim promenama na koži. Na takva stanja mogu negativno da utiču niske temperatura okoline i/ili preterano stiskanje drški. Kod pojave tih znakova potrebno je skratiti vreme upotrebe mašine i obratiti se lekaru.

- **Za vreme rada redovno pravite pauze i menjajte radni položaj.**
- Neodgovarajuće održavanje, upotreba rezervnih delova koji nisu usklađeni ili izmena sigurnosnih uređaja mogu oštetiti uređaj i izazvati ozbiljne povrede korisnika.
- Izvršite operacije čišćenja i održavanja pre nego što odložite mašinu nakon korišćenja.
- Ako je mašina zadobila udarac ili je pala, proverite da li je u dobrom stanju pre nego što istu uključite.
- Secite grane u delovima.
- Pazite na grane, odsećene grane mogu pogoditi korisnika, a grane koje su pale na zemlju mogu se odbiti.

2.3 UZROCI POVRATNOG UDARCA I PREVENCIJA ZA RUKOVAOCA

Povratni udarac može nastati kada vrh ili kraj mača dođe u dodir s nekim predmetom ili kad se drvo zatvori i tako uhvati nazubljeni lanac u delu za sečenje.

Dodir vrha mača može, u nekim slučajevima, iznenada da izazove suprotnu reakciju i da gurne mač na gore i nazad prema rukovaocu.

Pričvršćivanje nazubljenog lanca na gornji deo mača može brzo gurnuti unazad nazubljeni lanac prema rukovaocu.

Jedna ili druga navedena reakcija mogu dovesti do gubitka kontrole nad motornom testerom i tako izazvati ozbiljne telesne povrede. Ne treba isključivo da računate na sigurnosne uređaje koji su ugrađeni u testeru.

Rukovaoc lančane testere mora da preduzme razne mere predostrožnosti kako bi eliminisao rizik od nezgoda ili povreda za vreme sečenja. Povratni udarac je rezultat neodgovarajuće upotrebe alatke i/ili nepravilnog postupka ili uslova rada i može se izbeći ako se preduzmu odgovarajuće mere predostrožnosti koje navodimo:

- **Držite testeru čvrsto obema rukama, tako da palčevi i prsti budu oko drški lančane testere i zauzmite položaj telom i rukama koji će vam omogućiti da se oduprete povratnom udarcu.** Rukovaoc može kontrolisati snagu povratnog udarca ukoliko je preduzeo potrebne mere predostrožnosti. Nemojte pustiti da se lančana testera pokrene.
- **Nemojte pružati ruke suviše daleko niti secite na visini iznad ramena.** To doprinosi da se izbegnu neželjeni kontakti s krajevima i omogućava bolju kontrolu lančane testere u nepredviđenim situacijama.
- **Koristite isključivo vođice u obliku mačeva i lance koje je naveo proizvođač.** Rezervni mačevi i lanci koji nisu odgovarajući mogu dovesti do pucanja lanca i/ili povratnih udaraca.
- **Pridržavajte se uputstava koje je dao proizvođač, a koja se tiču oštrenja i održavanja lančane testere.** Smanjenje nivoa dubine može dovesti do većeg rizika od povratnog udarca.
- **Tehnike upotrebe električne lančane testere (na bateriju)**

Uvek se pridržavajte sigurnosnih upozorenja i primenite tehnike rezanja koje su najpogodnije za posao koji treba da obavite, prema uputstvima i primerima navedenim u uputstvima za upotrebu.

• Sigurni transport električne lančane testere (na bateriju)

Svaki put kad mašinu treba da pomerite ili prevezete, treba da:

- ugasisite motor, sačekajte da se lanac zaustavi pa mašinu isključite s električne mreže (izvadite bateriju iz njenog kućišta);
- stavite poklopac mača;
- uhvatite mašinu isključivo za drške i okrenite mač obrnuto od smera kretanja.

Ako se mašina prevozi u vozilu, treba je postaviti tako da ne predstavlja opasnost ni za koga i treba je dobro učvrstiti.

• Preporuke za početnike

Pre nego što po prvi put počnete da obarate drvo ili da sečete grane, neophodno je:

- da ste izvršili posebnu obuku na ovom tipu mašine;
- da ste pročitali pažljivo sigurnosna upozorenja i uputstva za upotrebu koja se nalaze u ovom priručniku;
- vežbajte na panjevima na zemlji ili na panjevima koji su fiksirani na kozličima, kako biste dovoljno upoznali mašinu i najprikladnije metode sečenja.

• Rukovanje i pravilna upotreba električnih alatki na baterije

- a) Uverite se da je alatka isključena pre nego što stavite bateriju. Stavljanje baterije u upaljeni električni aparat može dovesti do nesreće.
- b) Za punjenje baterija koristite samo punjače baterija koje je preporučio proizvođač. Punjači baterije su obično specifični za jedan tip baterije; ako se koriste s drugim tipom baterija, postoji rizik od požara.
- c) Koristite isključivo specifične baterije koje su predviđene za vašu alatku. Upotreba drugih baterija može izazvati povrede i rizik od požara.
- d) Bateriju koju ne koristite morate držati podalje od kancelarijskih spajalica, kovanog novca, ključeva, eksera, šrafova ili drugih sitnih metalnih predmeta, koji bi mogli dovesti do kratkog spoja kontakata. Kratak spoj između kontakata baterije može dovesti do sagorevanja ili požara.

- e) Baterija u lošem stanju može dovesti do izlaska tečnosti. Izbegavati kontakt s tečnošću. U slučaju nehotičnog dodira, isprati vodom. Ukoliko tečnost dođe u dodir s očima, obratite se lekaru. Tečnost koja izađe iz baterije može dovesti do kožnih iritacija ili opekotina.
- f) Proverite da li je baterija u dobrom stanju i da na njoj nema znakova oštećenja. Nemojte koristiti mašinu ako je baterija oštećena ili dotrajala.

2.4 BATERIJA/PUNJAČ BATERIJE

PAŽNJA

Sledeća bezbednosna pravila dopunjuju propise o bezbednosti koji su navedeni u posebnom priručniku za punjač baterije.

- Da biste napunili bateriju, koristite isključivo punjače baterije koje je preporučio proizvođač. Neodgovarajući punjač baterije može izazvati električni udar, pregrevanje ili curenje nagrizajuće tečnosti iz baterije.
- Koristite isključivo specifične baterije koje su predviđene za vašu alatku. Upotreba drugih baterija može izazvati povrede i rizik od požara.
- Pre umetanja baterije proverite da li je selektor prekidač ranca za nošenje baterije u položaju „OFF“. Ako se baterija stavlja u električne aparate koji su uključeni, to može dovesti do požara.
- Bateriju koju ne koristite morate držati podalje od kancelarijskih spajalica, kovanog novca, ključeva, eksera, šrafova ili drugih sitnih metalnih predmeta, koji bi mogli dovesti do kratkog spoja kontakata. Kratak spoj između kontakata baterije može dovesti do sagorevanja ili požara.
- Nemojte koristiti punjač baterije na mestima gde ima pare, zapaljivih tečnosti ili na lako zapaljivim površinama kao što su papir, platno itd. Za vreme punjenja, punjač baterije se zagreva i mogao bi izazvati požar.
- Za vreme transporta baterije, pazite da kontakti nisu međusobno povezani i nemojte koristiti metalne posude za transport.

2.5 ZAŠTITA ŽIVOTNE SREDINE

Zaštita životne sredine mora predstavljati bitan i prvenstveni vid upotrebe mašine, u korist civilnog življenja kao i zaštite životne sredine.

- Ne uznemiravajte suse. Koristite mašinu samo u dogledno vreme (ne rano ujutru ili kasno uveče kad biste mogli uznemiravati osobe).
- Za vreme rada određena količina ulja se prosipa u okolinu, a ona je potrebna za podmazivanje

lanca; iz tog razloga, koristite samo biorazgradiva ulja, koja su posebno namenjena za ovu svrhu. Upotreba mineralnog ili motornog ulja ozbiljno šteti životnoj sredini.

- Strogo se pridržavajte lokalnih propisa o uklanjanju ambalaže, istrošenih delova ili svih drugih elemenata štetnih za životnu sredinu; ti otpaci se ne smeju bacati u smeće, nego ih treba razdvojiti i predati odgovarajućim centrima za skupljanje otpada, koji će se pobrinuti za recikliranje materijala.
- Strogo se pridržavajte lokalnih propisa o zbrinjavanju otpadnog materijala nakon rezanja.
- U trenutku kada mašinu više ne koristite, nemojte je napustiti u okolini, već se obratite centru za skupljanje otpada, u skladu s važećim lokalnim propisima.



Ne bacajte električne aparate u kućno smeće. Na osnovu Evropske Direktive 2012/19/EZ o otpadu električnih i elektronskih aparata i njenom sprovođenju u skladu sa državnim propisima, istrošeni električni aparati se moraju odvojeno skupljati da bi se mogli ponovo koristiti na ekološki prihvatljiv način. Ako budete bacili električne aparate na deponiju ili na zemljište, štetne supstance mogu dospeti do vodonosnog sloja i tako ući u prehrambeni lanac i ugroziti vaše zdravlje i sigurnost. Za detaljne informacije o zbrinjavanju ovog proizvoda, obratite se nadležnom zavodu za zbrinjavanje otpada iz domaćinstva ili ovlašćenom prodavcu.



Na kraju radnog veka zbrinite baterije vodeći računa da ne zagadite životnu sredinu. Baterija sadrži materijal koji je opasan po Vas i po životnu sredinu. Bateriju treba da skinete i zbrinite odvojeno u objektu koji prihvata baterije s litijumskim jonima.



Odvojeno skupljanje korišćenih proizvoda i ambalaže omogućava reciklažu materijala i njegovu ponovnu upotrebu. Ponovna upotreba recikliranog materijala pomaže da se spreči zagadenje životne sredine i smanjuje potražnju za sirovinama.

3. UPOZNAVANJE MAŠINE

3.1 OPIS MAŠINE I PREDVIĐENA UPOTREBA

Ova mašina je alatka za korišćenje u šumama; tačnije u pitanju je lančana testera na bateriju.

Mašina se u suštini sastoji od motora koji napaja baterija i od mača koji služi za prenos kretanja s motora na ozubljeni lanac koji ima funkciju prave pravcane testere.

Rukovaoc mora držati mašinu obema rukama, koristeći prednju i zadnju dršku i može aktivirati glavne komande tako da uvek bude na sigurnosnom rastojanju od rezne glave.

3.1.1 Predviđena upotreba

Ova mašina je projektovana i izrađena:

- za odrezivanje grana drveća dimenzija koje su u skladu sa dužinom mača ili drvenih predmeta istih svojstava;
- da je koristi samo jedan rukovaoc.

3.1.2 Neprimerena upotreba

Svaka druga upotreba koja nije prethodno navedena može biti opasna i može prouzrokovati štetu po lica i/ili stvari. Neprimerena upotreba obuhvata (navodimo samo nekoliko primera):

- obrezivanje žive ograde;
- urezivanje;
- sečenje klupa, sanduka i ambalaže uopšte;
- sečenje nameštaja ili drugih predmeta koji mogu imati eksere, šrafove ili bilo koju vrstu metalnih komponenti;
- kasapljenje mesa;
- korišćenje mašine za sečenje materijala koji nije drveni (plastika, građevinski materijal);
- korišćenje mašine kao poluge za dizanje, pomeranje ili komadanje predmeta;
- korišćenje mašine blokirane na fiksnoj podlozi;
- korišćenje reznih glava koje se razlikuju od onih navedenih u tabeli "Tehnički podaci". Opasnost od ozbiljnih povreda;
- upotrebu mašine od strane više osoba istovremeno.

NAPOMENA

Nepredviđena upotreba mašine prekida važenje garancije, a proizvođač neće snositi nikakvu odgovornost, dok će korisnik morati da snosi troškove za oštećenja ili povrede koje nanese samom sebi ili trećim licima.

3.1.3 Tipologija korisnika

Ova mašina je namenjena da je koriste osobe, odnosno neprofesionalni rukovaoci. Ova mašina je namenjena za upotrebu iz hobija.

3.2 SIGURNOSNE OZNAKE

Na mašini se nalaze razni simboli (sl. 1). Oni imaju ulogu da podsete rukovaoca na ponašanje koje mora imati kako bi koristio mašinu pažljivo i oprezno.

Značenje simbola:



Pažnja! Pročitajte uputstva pre korišćenja mašine.



Pažnja! Nepravilno rukovanje mašinom može da izazove opasnost za samog korisnika i za druge osobe.



Opasno! Ne izlagati kiši ili vlazi.



Pažnja! Pad predmeta. Udaljite eventualne osobe koje se nalaze na mestu gde radite.



Opasno! Uvek nosite rukavice kad koristite lančanu testeru.



Opasno! Strujni udar. Budite na rastojanju od najmanje 15 m od kablova vazдушnih vodova.



Opasno! Uvek nosite zaštitu za glavu.



Opasno! Nosite sigurnosnu obuću otpornu na klizanje



Opasno! Nosite zaštitu za sluh i zaštitne naočare.



Pažnja! Za informacije o bateriji i punjaču baterija, pogledajte odgovarajući priručnik.



PAŽNJA

Nalepnice koje su oštećene ili koje su postale nečitke moraju da se zamene. Zatražite nove nalepnice od ovlašćenog servisnog centra.

3.3 IDENTIFIKACIJSKA NALEPNICA

Na identifikacijskoj nalepnici nalaze se sledeći podaci (Sl. 1):

1. Nivo zvučne snage
2. Oznaka usaglašenosti
3. Mesec/Godina proizvodnje
4. Vrsta mašine
5. Serijski broj
6. Naziv i adresa proizvođača
7. Šifra artikla
8. Napon napajanja

Upišite podatke za identifikaciju mašine na odgovarajuće mesto na nalepnici koja se nalazi na poleđini naslovne strane.

PAŽNJA

Saopštite identifikacijske podatke koji se nalaze na identifikacijskoj nalepnici svaki put kada konaktirate ovlašćeni servis.

NAPOMENA

Primer izjave o usaglašenosti nalazi se na poslednjim stranicama priručnika.

3.4 GLAVNI DELOVI

Mašina se sastoji od sledećih glavnih delova, koji imaju sledeće funkcije (Sl. 1):

- A. Motor:** pokreće rezu glavu.
- B. Komande:** tu se nalaze glavne komande gasa.
- C. Zadnja drška:** drška za držanje, nalazi se na zadnjoj strani štapa s komandama.
- D. Prednja drška:** drška za držanje, nalazi se na štapu s komandama.
- E. Držać mašine:** element koji, kada je pričvršćen na ranac za nošenje baterija, pomaže da se izdrži težina mašine tokom rada.
- F. Mesto pričvršćivanja:** mesto na kom je mašina pričvršćena na ranac za nošenje baterija.
- G. Ranac za nošenje baterija** (dodatak na zahtev, par. 15.3): element koji omogućava smeštanje baterija.
- H. Vodicica:** drži i vodi ozubljeni lanac.

- I. Ozubljeni lanac:** element za sečenje, sastoji se od pogonskih spojnica lanca koje su opremljene malim nožićima koji se zovu "zubi" i od bočnih spojnica koje na okupu drže zakivci.
- J. Osovina za zaustavljanje lanca:** sigurnosni element koji sprečava nekontrolisano kretanje ozubljenog lanca u slučaju da on pukne ili se olabavi.
- K. Poklopac mača:** element za pokrivanje mača lančane testere koji se mora koristiti za vreme pomeranja, premeštanja ili skladištenja mašine.
- L. Baterija:** (ako nije isporučena s mašinom, vidi pogl. 15.1 "dodatna oprema po narudžbini") uređaj koji daje alatki električnu energiju; njene karakteristike i pravila upotrebe opisane su u posebnom priručniku.
- M. Punjač baterije** (dodatak na zahtev, par. 15.2): uređaj koji služi za punjenje baterije; njegove karakteristike i pravila upotrebe opisane su u posebnom priručniku. Postoje dva modela punjača baterija: **M1** (brzi punjač baterija); **M2** (standardni punjač baterija); **M3** (dvostruki punjač baterija).
- N. Priključni kabl:** kabl koji omogućava da se mašina poveže na ranac za nošenje baterija.

4. MONTAŽA

OPASNO

Bezbednosni propisi kojih se treba pridržavati opisani su u pogl. 2. Strogo se pridržavajte ovih uputstava kako ne bi nastali ozbiljni rizici ili opasnosti.

Radi potreba skladištenja i prevoza, pojedini delovi mašine nisu fabrički sastavljeni, već ih treba montirati nakon raspakivanja, prateći uputstva koja slede.

PAŽNJA

Raspakivanje i dovršavanje montaže treba izvršiti na ravnoj i čvrstoj površini, s dovoljno prostora za pomeranje mašine i ambalaže i uvek se služiti odgovarajućim alatom. Nemojte koristiti mašinu pre nego što postupite po svim uputstvima sadržanim u odeljku "MONTAŽA"

4.1 KOMPONENTE ZA MONTAŽU

U pakovanju se nalaze komponente za montažu.

4.1.1 Skidanje ambalaže

1. Pažljivo otvorite pakovanje, pazite da ne zagubite komponente mašine.
2. Konsultujte dokumentaciju koja se nalazi u kutiji, kao i ova uputstva.
3. Izvadite iz kutije sve delove koji nisu namontirani.
4. Izvadite mašinu iz kutije.
5. Zbrinite kutiju i ambalažu u skladu s lokalnim zakonskim propisima.

4.1.2 Priprema ranca za nošenje baterija

Ranac za nošenje baterija stiže već sastavljen (Sl. 1.G) i može da se otkaçi sa nosača kaiševa (Sl. 2) i prenositi ručno.

Da biste otkaçili ranac nosač baterija pritisnite dva gornja dugmeta (Sl. 2.A).

Ležišta za baterije nalaze se na obe strane ranca (Sl. 3).

Na desnoj strani ranca nalaze se:

- utičnica za kabal (Sl. 4.A);
- selektor prekidač za bateriju (Sl. 4.B);
- USB ulaz za punjenje ostalih uređaja (npr. mobilnih telefona) (Sl. 4.C).

Da ne bi bilo slobodnog kabla, postoje prolazi na obe strane i pozadi kroz koje možete da provučete kabal za napajanje.

4.2 MONTAŽA MAČA I OZUBLJENOG LANCA

OPASNO

Sve radnje obavljajte kada je mašina zaustavljena i odvojena od ranca za nošenje baterija (Sl. 13).

OPASNO

Uvek nosite čvrste radne rukavice prilikom rukovanja sa vodilicom i lancem. Potrebna je maksimalna pažnja pri montiranju mača i lanca da se ne bi ugrozila bezbednost i efikasnost mašine; u slučaju nejasnoća, obratite se ovlašćenom prodavcu.

1. Odvrite maticu (Sl. 5.A) isporučenim ključem i skinite karter s lanca (Sl. 5.B) da biste pristupili pogonskom zupčaniku i mestu gde se nalazi vodilica.
2. Namontirajte vodilicu (Sl. 6.A) umetanjem pinjona (Sl. 6.B) u žleb (Sl. 6.C) i gurajte prema zadnjem delu kućišta mašine.

3. Namontirajte lanac oko pogonskog zupčanika (Sl. 7.A) i duž vodica mača, pazeći da poštujuete smer kretanja (Sl. 7.B).



Smer kretanja lanca

Ako vrh mača ima gonjeni zupčanik, pazite da pogonske spojnice lanca budu pravilno umetnute u prostore na zupčaniku (Sl. 8).

4. Proverite da li je klin za zatezanje lanca (Sl. 7.C) pravilno postavljen u odgovarajući otvor na maču; u suprotnom, delujte na šraf za zatezanje lanca (Sl. 7.D) dok do kraja ne ubacite klin.
5. Postavite karter ali nemojte do kraja pritezati maticu.
6. Delujte na šraf za zatezanje lanca (Sl. 7.D) sve dok ne zategnete pravilno lanac (Sl. 9).
7. Držite vodilicu podignutom, zategnite do kraja maticu (Sl. 10.A) isporučenim ključem.

4.2.1 Provera zategnutosti lanca

Proverite zategnutost lanca.

Lanac je pravilno zategnut, kada ako ga uhvatite na polovini mača, pogonske spojnice lanca ne izlaze iz vodice (Sl. 9)

4.3 PRODUŽETAK UREĐAJA ZA OREZIVANJE

- Otvorite ručicu (Sl. 11.A) prema smeru označenom strelicom;
- povucite ili gurnite štap (Sl. 11.B) sve dok ne dobijete željenu dužinu;
- kad ste završili podešavanje, dobro pritegnite ručicu u smeru označenom strelicom (Sl. 11.C).

PAŽNJA

Proveravajte povremeno priključke da se uverite da su dobro pritegnuti.

5. UPRAVLJAČKE KOMANDE

5.1 POLUGA KOMANDE GASA

Poluga komande gasa (Sl. 12.A) omogućava pokretanje/zaustavljanje uređaja za sečenje.

Aktiviranje poluge komande gasa (Sl. 12.A) moguće je samo ako se pritisne i poluga za blokiranje gasa (Sl. 12.B).

5.2 POLUGA ZA BLOKIRANJE GASA

Poluga za blokiranje gasa (Sl. 12.B) omogućava aktiviranje poluge komande gasa (Sl. 12.A).

5.3 DUGME ZA PODEŠAVANJE BRZINE SEČENJA

Dugme za podešavanje brzine sečenja (Sl. 12.D) omogućava odabir dva nivoa brzine (Sl. 12.E) u zavisnosti od toga šta treba da se iseče.

OPASNO

Tokom pomeranja nikada nemojte držati prst na ovom dugmetu da ne bi došlo do slučajnih uključivanja.

6. UPOTREBA MAŠINE

OPASNO

Bezbednosni propisi kojih se treba pridržavati opisani su u pogl. 2. Strogo se pridržavajte ovih uputstava kako ne bi nastali ozbiljni rizici ili opasnosti.

PAŽNJA

Za uputstva o motoru i bateriji pogledajte njihove priručnike.

6.1 PRIPREMNE RADNJE

Pre početka rada, potrebno je izvršiti niz kontrola i radnji kako biste osigurali da se posao obavljate uspešno i u najvećoj sigurnosti.

1. postavite mašinu u vodoravni položaj, tako da ona ima dobar oslonac na tlu;
2. proverite bateriju (par. 6.1.1);
3. pravilno umetnite bateriju u jednu od pregrada u rancu za nošenje baterija (par. 7.2.3);
4. pravilno nosite rancu za nošenje baterija (par. 6.1.3);
5. montirajte držač mašine (par 6.1.4).

6.1.1 Kontrola baterije

Mašina se isporučuje bez baterije.

Kupite bateriju čiji će kapacitet odgovarati radnim potrebama i napunite je do kraja, u skladu sa uputstvima sadržanim u priručniku za punjač baterija.

Spisak zvanično odobrenih baterija za ovu mašinu nalazi se u tablici "Tehnički podaci".

NAPOMENA

Pre svake upotreba: proverite stepen napunjenosti baterije u skladu sa uputstvima sadržanim u priručniku za punjač baterije.

6.1.2 Sipanje ulja za podmazivanje lanca

Pre korišćenja mašine sipajte ulje za podmazivanje lanca. Za način i mere predostrožnosti prilikom sipanja ulja (pogledajte par. 7.3).

6.1.3 Provera zategnutosti lanca

OPASNO

Sve radnje obavljajte kada je mašina zaustavljena i odvojena od rancu za nošenje baterija (Sl. 13).

Proverite zategnutost lanca.

Lanac je pravilno zategnut, kada ako ga uhvatite na polovini mača, pogonske spojnice lanca ne izlaze iz vodice (Sl. 9).

Da biste podesili zategnutost lanca:

1. otpustite maticu na karтеру pomoću isporučenog ključa (Sl. 5.A).
2. delujte na šraf za zatezanje lanca (Sl. 7.D) sve dok ne zategnete pravilno lanac;
3. držeci šipku podignutom, do kraja zategnite maticu kartera. (Sl. 10.A).

OPASNO

Nikada ne radite s olabavljenim lancem, da ne biste izazvali opasne situacije ukoliko lanac ispadne iz mača.

PAŽNJA

Za vreme prvog perioda korišćenja (ili nakon zamene lanca) neophodno je proveriti vršiti češće, usled sleganja lanca.

6.1.4 Upotreba rancu za nošenje baterija

1. Umetnite bateriju u jedan od pregrada u rancu za nošenje baterija tako što ćete je pritisnuti do kraja dok ne čujete „klik“ koji je blokira na mestu i garantuje električni kontakt (Sl. 3).
2. Priključite kabl na odgovarajuću utičnicu i rotirajte ga dok ne čujete "klik" što je znak da se on blokirao u položaju i da ostvaruje električni kontakt (Sl. 4.A).
3. Podesite kaiševe (Sl. 14.A).
4. Zatvorite uprtač sa prednje strane (Sl. 14.B).
5. Priključite kabl na mašinu (Sl. 15).
6. Izaberite bateriju koju ćete koristiti (Sl. 4.B).

6.1.5 Upotreba držača mašine

▲ OPASNO

Često proveravajte efikasnost brzog otpuštanja (Sl. 14.C) kako bi se omogućilo brzo otpuštanje mašine sa kaiševa u slučaju opasnosti.

Držač mašine mora da se nosi pre nego što se mašina zakači za odgovarajući spoj, a kaiš mora da se podese prema visini i građi rukovaoca.

- Zakačite karabiner (Sl. 14.D) na odgovarajući spoj koji se nalazi na šipci s komandama.
- Ako je potrebno, otkočite brzo otpuštanje (Sl. 14.C) da otkočite mašinu s pojasa za nošenje.

6.2 SIGURNOSNE KONTROLE

Izvršite sledeće sigurnosne kontrole i proverite da li se rezultati poklapaju s onima navedenim u tabelama.

▲ OPASNO

Uvek pre upotrebe izvršite bezbednosne kontrole. Ako se bilo koji od rezultata ne poklapa s navodima u narednim tabelama, ne smete da koristite mašinu! Ponesite mašinu u servisnu službu na proveru i na popravku.

6.2.1 Kontrola generalne sigurnosti

Predmet	Rezultat
Drške i štitnici	Moraju biti čisti, suvi, pravilno i čvrsto fiksirani na mašinu
Šrafovi na mašini i na sečivu	Moraju biti dobro učvršćeni (ne olabavljeni)
Prolazi vazduha za hlađenje	Ne smeju biti zapušeni
Mač	Mora biti pravilno namontiran
Lanac	Mora biti naoštren, ne sme biti oštećen ili istrošen, mora biti pravilno namontiran i zategnut.
Štitnici	Moraju biti čitavi, ne smeju biti oštećeni
Baterija	Njen omotač ne sme biti oštećen, a tečnost iz nje ne sme curiti

Mašina	Na njoj ne sme biti znakova oštećenja ili istrošenosti
Kabl za priključivanje rancu za nošenje baterija (Sl. 1.N).	Ne sme da bude znakova oštećenja.
Poluga komande gasa, poluga za blokiranje gasa	Moraju se slobodno kretati, ne na silu.
Probno aktiviranje	Nema nikakve nepravilne vibracije. Nema nikakvog nepravilnog zvuka.

6.2.2 Testiranje rada mašine

Radnja	Rezultat
<ol style="list-style-type: none">1. Umetnite bateriju u jednu od pregrada u rancu za nošenje baterija (par. 7.2.3).2. Povežite mašinu sa rancem za nošenje baterija pomoću odgovarajućeg priključnog kabla (Sl. 15).3. Izaberite bateriju putem selektor prekidača (Sl. 4.B).	Sečivo ne sme da se pomera.
<ol style="list-style-type: none">1. Aktivirajte polugu komande gasa (Sl. 12.A). (ali nemojte pritisnuti polugu za blokiranje gasa).	Poluga komande gasa ostaje blokirana.
<ol style="list-style-type: none">1. Aktivirajte polugu za blokiranje gasa (Sl. 12.A) i polugu komande gasa (Sl. 12.B).	Poluge se moraju slobodno kretati, ne na silu. Sečivo se pokreće.
<ol style="list-style-type: none">1. Otpustite polugu komande gasa (Sl.12.A).	Poluga se automatski i brzo mora vratiti u neutralni položaj. Sečivo se mora zaustaviti.

▲ OPASNO

Ako se bilo koji od rezultata ne poklapa s navodima u narednim tabelama, ne smete da koristite mašinu! Obratite se servisnoj službi da izvrši kontrole i popravku.

6.3 POKRETANJE

1. Skinite poklopac mača (Sl. 1.K).
2. Zauzmite čvrst i stabilan položaj.
3. Uverite se da mač i lanac ne dodiruju tlo ili druge predmete.
4. Povežite mašinu sa rancem za nošenje baterija pomoću odgovarajućeg priključnog kabla (Sl. 15)
5. Odaberite bateriju koju želite da aktivirate pomoću selektora (Sl. 4.B)
6. Aktivirajte polugu za blokiranje gasa (Sl. 12.B) i polugu komande gasa. (sl. 12.A).
7. Podesite brzinu sečenja (Sl. 12.D).

6.4 RAD

Pre nego što po prvi put počnete da sećete grane, neophodno je:

- da ste izvršili posebnu obuku na ovom tipu mašine;
- da pravilno stavite pojas za nošenje;
- da ste pročitali pažljivo sigurnosna upozorenja i uputstva za upotrebu koja se nalaze u ovom priručniku;
- vežbajte na panjevima na zemlji ili na panjevima koji su fiksirani na kozličima, kako biste dovoljno upoznali mašinu i najprikladnije metode sečenja.

Da biste započeli rad s mašinom, postupite na sledeći način:

- uvek zakačite mašinu za remen za nošenje koji ste pravilno namestili (vidi par. 6.1.2).
- uvek držite mašinu čvrsto obema rukama.

OPASNO

Zaustavite odmah mašinu ako se mašina blokira za vreme rada.

NAPOMENA

Tokom upotrebe, baterija je zaštićena od totalnog praznjenja preko zaštitnog uređaja koji isključuje mašinu i blokira njen rad.

6.4.1 Kontrole koje treba da izvršite za vreme rada

6.4.1.a Provera zategnutosti lanca

Za vreme rada, lanac se postepeno isteže, pa je zato potrebno da često proveravate njegovu zategnutost (par. 6.1.4).

6.4.1.b Kontrola dotoka ulja

PAŽNJA

Nemojte koristiti mašinu ako u njoj nema ulja za podmazivanje!

OPASNO

Dok proveravate dotok ulja, uverite se da su mač i lanac dobro postavljeni.

Putite motor u pogon (par. 6.3) i proverite da li se ulje lanca razliva kako je prikazano na (Sl. 16).

6.4.2 Radne tehnike

6.4.2.a Seča grana drveta

OPASNO

Uverite se da je prostor u kom grane padaju, slobodan.

1. Stanite na suprotnu stranu od one na kojoj ćete seći grane.
2. Prvo počnite da sećete najniže grane, a onda one najviše.
3. Napravite prvi uez odozdo nagore (Sl. 17.A). Dovršite odsecanje grana odozgo nadole, kako je prikazano na (Sl. 17.B).

6.4.2.b Seča grana drveta

Seča grana znači uklanjanje grana s oborenog stabla.

OPASNO

Pazite na tačke oslonca grane na tlu, postoji mogućnost da je ona zategnuta, zatim pazite na smer koji grana može da zauzme za vreme sečenja i na moguću nestabilnost drveta nakon što mu je odsečena grana.

Tom prilikom treba ostaviti donje, veće grane, kako bi stablo bilo poduprto na zemlji. Odstranite male grane jednim jednim potezom (Sl. 18.A). Bolje je seći grane koje su napete počev odozdo ka gore kako se lančana testera ne bi savila (Sl. 18.B).

6.5 SAVETI ZA UPOTREBU

PAŽNJA

Zaustavite mašinu (par. 6.6) prilikom premeštanja iz jedne radne zone u drugu.

Ako se za vreme kresanja grana na visini, kresač grana zaglavi, radnik treba:

1. odmah da zaustavi mašinu;
2. da izvuče kresač grana s mesta na kojem je izvršio sečenje dižući granu, ako je potrebno;
3. ako je potrebno, koristite jednu ručnu testeru ili još jednu motornu testeru da oslobodite kresač grana koji se zaglavio; sečenje morate vršiti na rastojanju od najmanje 30 cm od kresača grana koji se zaglavio. Sečenje kojim treba da oslobodite kresač grana mora da vršite prema vrhu grane (odnosno između kresača grana koji se zaglavio i vrha grane, a ne između stabla i zaglavljenog kresača grana). Na ovaj način neće doći do povlačenja kresača grana zajedno s delom grane koju sećete i neće se tako još više iskomplikovati situacija.

6.6 ZAUSTAVLJANJE

Da biste zaustavili mašinu, otpustite polugu komande gasa (Sl. 12.A).

PAŽNJA

Kad pustite polugu komande gasa, potrebno je nekoliko sekundi da se zaustavi ozubljeni lanac.

PAŽNJA

Uvek zaustavite mašinu kada se pomerate za jednog na drugo radno područje.

OPASNO

Za vreme pomeranja nikada nemojte držati prst na dugmetu za blokiranje gasa da ne bi došlo do slučajnog uključivanja mašine.

6.7 NAKON UPOTREBE

1. Postavite selektor prekidač ranca za nošenje baterija (Sl. 4.B) na „OFF”.
2. Odvojite mašinu sa ranca za nošenje baterija (Sl. 13).
3. Skinite ranac za nošenje baterija.
4. Izvadite bateriju iz njenog ležišta i napunite je (par. 7.2.2).
5. Montirajte zaštitu šipke (Sl. 1.K).
6. Sačekajte da se motor ohladi, pre odlaganja mašine u bilo koju prostoriju.
7. Otpustite maticu za fiksiranje šipke kako biste smanjili zategnutost lanca.

8. Dobro očistite mašinu od prašine i ostataka i skinite s lanca bilo koji trag piljevine ili naslaga ulja (par. 7.4.2).
9. Proverite da nema delova koji su se olabavili ili oštetili. Ako je potrebno, zamenite oštećene delove i eventualno pritegnite šrafove koji su se olabavili.

OPASNO

Kad god se mašina ne koristi ili je bez nadzora, uvek isključite mašinu sa baterije (Sl. 13) i montirajte zaštitu šipke (Sl. 1.K).

7. REDOVNO ODRŽAVANJE

7.1 UOPŠTENO

OPASNO

Bezbednosni propisi kojih se treba pridržavati opisani su u pog. 2. Strogo se pridržavajte ovih uputstava kako ne bi nastali ozbiljni rizici ili opasnosti.

PAŽNJA

Pre vršenja bilo koje kontrole, čišćenja ili održavanja/podešavanja mašine:

1. zaustavite mašinu;
 2. sačekajte da se uređaj za rezanje zaustavi;
 3. odvojte mašinu sa ranca za nošenje baterija (Sl. 13);
 4. izvadite bateriju iz njenog ležišta i napunite je (par. 7.2.2);
 5. namontirajte zaštitu šipke (Sl. 1.K), zuzev onda kada treba da vršite intervencije na samom sečivu;
 6. sačekajte da se motor dovoljno ohladi;
 7. pročitajte odgovarajuća uputstva;
 8. nosite odgovarajuću odeću, radne rukavice i zaštitne naočare.
- Učestalost i vrsta intervencije navedeni su u "Tabeli s intervencijama održavanja". Prikazana tabela ima za cilj da Vam pomogne da održite efikasnost i sigurnost vaše mašine. U njoj su navedene glavne intervencije i predviđena periodičnost njihovog izvođenja. Izvršite odgovarajuću radnju nakon isteka određenog perioda.
 - Upotreba neoriginalnih rezervnih delova i dodatne opreme i/ili nepravilna montaža istih mogli bi se negativno odraziti na rad i sigurnost mašine. Proizvođač neće snositi nikakvu odgovornost u slučaju oštećenja, nezgoda ili povreda koje izazovu pomenuti delovi.

- Originalne rezervne delove isporučuju servisni centri i ovlašćeni prodavci.

PAŽNJA

Sve operacije održavanja i podešavanja koje nisu opisane u ovom priručniku mora da izvrši ovlašćeni prodavac ili specijalizovani servis.

7.2 BATERIJA

7.2.1 Autonomija baterije

Autonomija baterije uglavnom je uslovljena sledećim:

- a. ambijentalnim faktorima koji stvaraju veću potrebu za energijom:
 - sečenjem drveća i grana veoma velikih dimenzija;
- b. ponašanjem radnika koji treba da izbegne:
 - često uključivanje i isključivanje mašine za vreme rada;
 - upotrebu tehnike rezanja koja ne odgovara poslu koji treba obaviti (par. 6.4.2).

Da bi autonomija baterije što duže trajala, korisno je:

- seći drva kad su suva;
- koristiti tehniku koja najviše odgovara poslu koji treba da obavite.

Ako želite koristiti mašinu za duži rad od onog koji omogućuje standardna baterija, moguće je:

- kupite još jednu standardnu bateriju da biste odmah zamenili praznu bateriju i da tako ne treba da prekinete rad.

7.2.2 Skidanje i punjenje baterije

1. Pritisnite dugme za blokiranje baterije a koje se nalazi na bateriji (Sl. 19.A) i izvadite bateriju (Sl. 19.B);
2. stavite bateriju (Sl. 20.A) u njeno ležište na punjaču baterije (Sl. 20.B);
3. povežite punjač baterija u strujnu utičnicu čiji napon mora da odgovara naponu navedenom na pločici;
4. Uvek napunite bateriju do kraja, prema uputstvima iz priručnika za bateriju/punjač baterije.

NAPOMENA

Baterija ima zaštitu koja sprečava da se ona puni ukoliko temperatura prostorije nije između 4 i 40 °C.

NAPOMENA

Baterija se može napuniti u bilo kojem trenutku, čak i delimično, a da ne postoji rizik da se ona ošteti.

7.2.3 Ponovna montaža baterije na ranac za nošenje baterije

Nakon što je baterija napunjena:

1. skinite bateriju (Sl. 21.A) s punjača baterije (izbegavajte da je dugo držite na punjaču nakon što je ona napunjena);
2. otkaçite punjač baterije (Sl. 21.B) s električne mreže;
3. stavite bateriju (Sl. 3) u jednu od pregrada u rancu za nošenje baterija gurnite je do kraja dok ne čujete "klik" što je znak da se ona blokirala u položaju i da ostvaruje električni kontakt.

7.3 SIPANJE ULJA U REZERVOAR ULJA ZA LANAC

PAŽNJA

Koristite isključivo posebno ulje za motorne testere ili lepljivo ulje za motorne testere. Nemojte koristiti ulja koja sadrže nečistoću kako se filter u rezervoaru ne bi zapušio i kako se trajno ne bi oštetila uljna pumpa.

Upotreba kvalitetnog ulja od bitnog je značaja za efikasno podmazivanje rezne glave mašine; polovno ili nekvalitetno ulje ne podmazuje dobro i smanjuje vek trajanja lanca i mača.

Nikada nemojte puštati lanac u pogon ako količina ulja nije dovoljna; to bi moglo oštetiti testeru i ugroziti bezbednost.

Ako je nivo ulja nizak, dolijte ulje na sledeći način:

1. Odvijte i skinite poklopac (Sl. 22.A) sa rezervoara ulja.
2. Sipajte ulje u rezervoar i pratite nivo preko namenskog indikatora (Sl. 22.B).
3. Pazite da za vreme sipanja ulja ne uđe prljavština u rezervoar ulja.
4. Stavite poklopac za ulje i pritegnite ga.

7.4 ČIŠĆENJE

7.4.1 Čišćenje mašine i motora

Nakon svakog završetka rada pažljivo očistite prašinu i trunke sa mašine.

- Da bi se umanjio rizik od požara, uklonite ostatke lišća, grančica ili preterane masnoće s mašine, a naročito s motora.
- Mašinu uvek čistite nakon upotrebe čistom krpom navlaženom neutralnim deterdžentom.
- Otklonite bilo koji trag vlage pomoću meke i suve krpe. Vлага može dovesti do rizika od električnog udara.
- Nemojte koristiti agresivne deterdžente ili rastvore za čišćenje plastičnih delova mašine ili drški.
- Ne koristite mlazove vode i izbegavajte kvašenje motora i električnih delova.
- Da ne bi došlo do pregrevanja i oštećenja motora ili baterije, uvek se uverite da su usisne rešetke vazduha za hlađenje čiste i da na njima nema ostataka.

7.4.2 Čišćenje lanca

Svaki put nakon upotrebe, očistite s lanca svaki trag piljevine ili naslaga ulja.

U slučaju da je lanac jako zaprljan ili da se po njemu uhvatila smola, skinite lanac i ostavite ga na nekoliko sati u posudi s posebnim deterdžentom. Zatim isperite lanac u čistoj vodi i naprskajte sprejom za zaštitu od rđanja, pre nego što ga ponovo namontirate na mašinu.

7.5 OSOVINA ZA ZAUSTAVLJANJE LANCA

Svaki put pre upotrebe proverite stanje u kojem se nalazi element za zsuatvljanje lanca (Sl. 1.J) e popravite je ukoliko je on oštećen.

7.6 RUPE ZA PODMAZIVANJE NA MAŠINI I MAČU

Svaki put pre dnevne upotrebe, skinite karter (par. 4.2), skinite mač i proverite da rupe za podmazivanje na mašini (Sl. 23.A) i vodilici (Sl. 23.B) nisu začepljene.

7.7 MATICE I ŠRAFOVI ZA FIKSIRANJE

- Matice i šrafovi uvek moraju biti pričvršćeni kako biste bili sigurni da mašina uvek radi u sigurnim uslovima.
- Redovno proveravajte da li su drške čvrsto fiksirane.

8. VANREDNO ODRŽAVANJE

8.1 POGONSKI ZUPČANIK LANCA

Kod Vašeg ovlašćenog prodavca povremeno proveravajte stanje zupčanika i zamenite ga ukoliko je prekomerno istrošen.

OPASNO

Nemojte montirati novi lanac, ako je zupčanik istrošen i obrnuto.

8.2 ODRŽAVANJE OZUBLJENOG LANCA

OPASNO

Radi bezbednosti i efikasnosti veoma je važno da rezni elementi budu dobro naoštreni.

Oštrenje lanca potrebno je u sledećim slučajevima:

- Kad piljevina liči na prašinu.
- Kad je potrebna veća snaga za sečenje.
- Kad sečenje nije pravolinijsko.
- Kad se povećaju vibracije.

PAŽNJA

Ako lanac nije dovoljno naoštren, povećava se rizik od povratnog udara (kickback).

OPASNO

Preporučujemo da oštrenje lanca izvršite u specijalizovanom servisu, s obzirom da se oštrenje u ovom servisu vrši pomoću posebnih sprava koje garantuju minimalno odstranjivanje materijala i ravnomerno oštrenje svih reznih elemenata.

8.2.1 Zamena ozubljenog lanca

Lanac se mora zameniti u sledećim slučajevima:

- kada se dužina reznog elementa smanji na 5 mm ili manje;
- kada je zazor spojnica lanca na zakivcima povećan.
- kada se sečenje odvija sporom brzinom, a učestala oštrenja ne poboljšavaju brzinu sečenja. Lanac je istrošen.

NAPOMENA

Nakon zamene lanca potrebno je češće proveravati njegovu zategnutost, zbog njegovog „sleganja”.

8.3 ODRŽAVANJE MAČA

PAŽNJA

Sve intervencije na vodilici zahtevaju posebnu sposobnost kao i upotrebu određenog alata kako biste bili sigurni da su one izvršene po svim pravilima; iz bezbednosnih razloga savetujemo da se obratite ovlašćenom prodavcu.

Poželjno je da povremeno okrenete mač kako bi se izbeglo njegovo asimetrično trošenje.

Da bi se održala efikasnost mača, potrebno je:

1. podmazivati odgovarajućim špricom (nije isporučen) ležajeve gonjenog zupčanika (ako ga ima);
2. očistite žleb šipke odgovarajućim strugačem (nije isporučena) (Sl. 24.A);
3. očistiti rupe za podmazivanje (Sl. 24.B);
4. pomoću pljosnate turpije odstranite viškove s bočnih strana i poravnati eventualne neravnine između vodilica.

8.3.1 Zamena mača

Mač morate zameniti u sledećim slučajevima:

- kada je dubina žleba manja od visine pogonskih spojnica lanca (koje ne smeju nikada da dodiruju dno);
- kada je unutrašnja strana vođice toliko istrošena da se lanac naginje bočno.

9. SKLADIŠTENJE

OPASNO

Bezbednosni propisi kojih se treba pridržavati za vreme operacija skladištenja opisani su u par. 2.4. Strogo se pridržavajte ovih uputstava kako ne bi nastali ozbiljni rizici ili opasnosti.

9.1 SKLADIŠTENJE MAŠINE

Kada mašinu treba da uskladištite:

1. Izvadite bateriju iz njenog ležišta i napunite je;
2. Stavite poklopac mača.
3. Sačekajte da se motor dovoljno ohladi;
4. Izvršite čišćenje (par. 7.4).
5. Proverite da nema delova koji su se olabavili ili oštetili. Ako je potrebno, zamenite oštećene delove i pritegnite eventualno olabavljene šrafove i matice ili pozovite ovlašćeni servis.
6. Uskladištite mašinu na sledeći način:
 - u suhu prostoriju;
 - na mestu zaštićenom od vremenskih neprilika
 - na mesto kojem ne mogu pristupiti deca;

- uverite se da ste izvadili ključeve ili alat koji ste koristili prilikom održavanja.

9.2 SKLADIŠTENJE BATERIJE

Bateriju morate čuvati u hladu, na svežem mestu i u prostorijama bez vlage.

NAPOMENA

U slučaju produženog nekorišćenja mašine, punite bateriju svaka dva meseca da produžite njen vek trajanja.

10. POMERANJE I TRANSPORT

Svaki put kada je neophodno pomeriti, podići, transportovati ili nageći mašinu, treba da:

- Zaustavite mašinu;
- Sačekajte da se lanac zaustavi;
- Izvadite bateriju iz njenog ležišta i napunite je;
- Stavite poklopac mača;
- Sačekajte da se motor dovoljno ohladi;
- Nosite debele radne rukavice;
- Uхватite mašinu isključivo za drške i okrenite mač obrnuto od smera kretanja;

Kad mašinu prevozite na prevoznom sredstvu, potrebno je:

- da uvezete mašinu na odgovarajući način sajlama ili lancima;
- da postavite mašinu tako da ne predstavlja opasnost ni za koga.

11. ASISTENCIJA I POPRAVKE

U ovom priručniku sadržana su sva uputstva za rukovanje mašinom i njeno osnovno pravilno održavanje koje može obavljati korisnik. Sve operacije vezane za podešavanje i održavanje koje nisu opisane u ovom priručniku moraju se obaviti kod ovlašćenog prodavca ili u specijalizovanom servisu koji raspolaze potrebnim znanjem i opremom, kako bi se pravilno izvršile i kako bi mašina zadržala prvobitni stepen sigurnosti i originalne uslove.

Operacije izvršene u neadekvatnim strukturama ili od strane nekvalifikovanog osoblja povlače prekid bilo kog oblika garancije i bilo kakve obaveze ili odgovornosti proizvođača.

- Samo ovlašćeni servisni centri mogu izvršiti popravku i održavanje pod garancijom.
- Ovlašćeni servisni centri koriste isključivo originalne rezervne delove. Originalni rezervni delovi i oprema s namerom su projektovani za ove vrste mašina.
- Neoriginalni rezervni delovi i oprema nisu odobreni, upotreba neoriginalnih rezervnih delova i opreme dovodi do isteka garancije.

- Preporučujemo da jednom godišnje ponesete mašinu u ovlašćeni servisni centar radi održavanja, asistencije i kontrole sigurnosnih uređaja.

12. POKRIĆE GARANCIJE

Garancija pokriva sve greške materijala i fabričke greške. Korisnik mora pažljivo da se pridržava svih uputstava koja su data u priloženoj dokumentaciji. Garancija ne pokriva oštećenja nastala usled:

- Nedovoljnog poznavanja prateće dokumentacije.
- Nepažnje.

- Neodgovarajuće ili nedozvoljene upotrebe i montaže.
 - Upotrebe neoriginalnih rezervnih delova.
 - Upotrebe dodatne opreme koja nije isporučena ili odobrena od strane proizvođača.
- Garancija nadalje ne pokriva:
- Uobičajeno habanje potrošnog materijala kao što su rezne glave, sigurnosni šrafovi s maticama.
 - Uobičajeno habanje.

Kupca štite državni lokalni zakoni. Prava kupca koja su predviđena državnim lokalnim zakonima ni na koji način nisu ograničena ovom garancijom.

13. TABELA S INTERVENCIJAMA ODRŽAVANJA

Intervencija	Učestalost		Paragraf
	Prvi put	Potom nakon svakih	
MAŠINA			
Provera svih šrafova	-	Svaki put pre upotrebe	7.7
Sigurnosna kontrola / Provera komandi	-	Svaki put pre upotrebe	6.2
Kontrola osovine za zaustavljanje lanca	-	Svaki put pre upotrebe	7.5
Kontrola pričvršćenosti štapova	-	Svaki put pre upotrebe	4.4
Generalno čišćenje i kontrola	-	Svaki put nakon upotrebe	7.4
Čišćenje lanca	-	Svaki put nakon upotrebe	7.4.2
Kontrola uljnih otvora na mašini i maču	-	Svaki put pre upotrebe	7.6
Kontrola pogonskog zupčanika lanca	-	Jednom mesečno	8.1 *
Održavanje lanca	-	-	8.2
Održavanje mača	-	-	8.3
Dolivanje ulja za lanac	-	Svaki put pre upotrebe	7.3

* Ovu operaciju treba da izvrši ovlašćeni prodavac ili specijalizovana servisna služba

14. PREPOZNAVANJE PROBLEMA

PROBLEM	MOGUĆI UZROK	REŠENJE
1. Poluga komande gasa (Sl. 12.A) i poluga za blokiranje (Sl. 12.B) su aktivirane, ali se rezna glava ne okreće.	Baterija nije postavljena ili nije pravilno postavljena.	Proverite da li je baterija pravilno stavljena (par. 7.2.3).
	Nepravilno priključivanje na rancac za nošenje baterija.	Proverite da li je mašina pravilno povezana sa baterijom.
	Baterija prazna.	Proverite stanje napunjenosti i napunite bateriju (par. 7.2.2).
	Postavite selektor rancac za nošenje baterija na „OFF”.	Proverite da li je selektor (Sl. 4.B) postavljen na jednu od baterija koje se nalaze u rancacu za nošenje baterija.
	Poluga komande gasa je oštećena ili je mašina oštećena.	Nemojte koristiti mašinu. Odmah zaustavite mašinu, odvojite je od rancac za nošenje baterija i pozovite ovlašćeni servis.
2. Motor se zaustavlja za vreme rada	Baterija nije pravilno postavljena.	Proverite da li je baterija pravilno stavljena (par. 7.2.3).
	Mašina oštećena	Nemojte koristiti mašinu. Izvadite bateriju i Pozovite servisnu službu.
3. Lanac se na završnom delu mača prekomerno zagreva i dimi.	Lanac preterano zategnut	Ponovo izvršite zatezanje lanca (par. 6.1.4).
	Rezervoar ulja za podmazivanje prazan.	Sipajte u rezervoar ulje za podmazivanje (par. 7.3).
4. Motor nepravilno radi ili nema snage pri opterećenju	Problemi na maču i lancu	Proverite da se lanac slobodno kreće i da na maču vođice nisu deformisane.
5. Čuje se buka i/ili prekomerne vibracije za vreme rada	Ima delova koji su se olabavili ili su oštećeni	Zaustavite mašinu, izvadite bateriju i: <ul style="list-style-type: none"> – proverite oštećenja; – proverite da šrafovi na nekim delovima nisu popustili, pa ih zategnite; – zamenite ili popravite oštećene delove sa delovima istih karakteristika.
6. Iz mašine izlazi dim za vreme rada.	Mašina oštećena.	Nemojte koristiti mašinu. Odmah zaustavite mašinu, odvojite je od rancac za nošenje baterija i pozovite ovlašćeni servis.

7. Autonomija baterije je nedovoljna	Otežani uslovi upotrebe i veća potrošnja struje	Optimizovati upotrebu (par. 7.2.1)
	Baterija nedovoljna za potrebe rada	Koristiti još jednu bateriju ili bateriju većeg kapaciteta (*par. 7.2.1)
	Smanjenje kapaciteta baterije	Kupite novu bateriju
8. Punjač baterije ne puni bateriju	Baterija nije pravilno postavljena u punjač	Proveriti da li je baterija pravilno postavljena (par. 7.2.3)
	Ambijentalni uslovi nisu odgovarajući	Bateriju treba puniti u prostoriji s odgovarajućom temperaturom (vidi priručnik s uputstvima za bateriju/punjač baterije)
	Kontakti prljavi	Očistiti kontakte
	Punjač baterije se ne napaja strujom.	Proveriti da li je utikač uključen i da li ima napona u utičnici
	Punjač baterije oštećen	Zameniti ga originalnim punjačem
		Ako problem potraje, pročitajte priručnik za bateriju / punjač baterije.

Ukoliko problemi potraju i nakon prethodno opisanih postupaka, obratite se ovlašćenom prodavcu.

15. DODATNI PRIBOR PO NARUDŽBINI

15.1 BATERIJE

Raspoložive su baterije različitog kapaciteta, kako bi se mogle prilagoditi različitim radnim potrebama. Spisak zvanično odobrenih baterija za ovu mašinu nalazi se u tablici "Tehnički podaci".

15.2 PUNJAČ BATERIJE

Uređaj koji se koristi za punjenje baterije: brzi (Sl. 25.A), standardni (Sl. 25.B), dvostruki (Sl. 25.C)..

15.3 ŠIPKE I LANCI

U "Tabeli za pravilnu kombinaciju mača i lanca" naavedene su sve moguće kombinacije mačeva i lanaca i navedene su one kombinacije koje se mogu koristiti na svakoj mašini, a označene su simbolom "✓".

U istoj tabeli navedeni su i karakteristični podaci o zvanično odobrenim lancima i mačevima za svaku mašinu.

PAŽNJA

Kao rezervne delove koristite isključivo šipke i lance koji su navedeni u tabeli. Neodgovarajuća kombinacija mača i lanca može izazvati ozbiljne telesne povrede i oštetiti mašinu.

PAŽNJA

S obzirom da su izbor, primena i upotreba šipke i lanca postupci koje vrši korisnik potpuno samostalno, isti je odgovoran za bilo koju štetu koja proistekne iz takvih radnji. U slučaju sumnje ili nedovoljnog poznavanja specifičnosti bilo kojeg mača ili lanca, treba da kontaktirate vašeg ovlašćenog prodavca ili specijalizovani centar za baštensku opremu.

15.4 RANAC ZA NOŠENJE BATERIJA

Dodatak koji omogućava da se u njega postave dve baterije i koji daje električnu struju potrebnu za rad mašine.

Opremljen je kablom za povezivanje na mašinu (Sl. 1.N) i jednim selektorom (Sl. 4.B) koji omogućava isključenje napajanja (položaj „OFF“) ili odabir jedne od dve baterije (položaj „1“ i „2“).

**INNEHÅLLSFÖRTECKNING**

1. ALLMÄN INFORMATION	1
2. SÄKERHETS NORMER	2
3. LÄRA KÄNNA MASKINEN	6
3.1 Beskrivning av maskinen och avsett bruk	6
3.2 Säkerhetsskyltar	7
3.3 Produktidentifikationsetiketten	7
3.4 Huvudkomponenter	8
4. MONTERING	8
4.1 Komponenter för monteringen	8
4.2 Montering av svärdet och kuggkedjan	9
4.3 Förlängning av BESKÄRNINGSVVERKTYGET	9
5. KONTROLLREGLAGE	9
5.1 Gasreglaget styrspek	9
5.2 gasreglets låsspek	9
5.3 Knapp för justering av klipphastighet	9
6. ANVÄNDNING AV MASKINEN	10
6.1 Förberedande arbeten	10
6.2 Säkerhetskontroller	11
6.3 Start	11
6.4 Arbete	12
6.5 Rekommendationer för användning	12
6.6 Stopp	13
6.7 Efter användning	13
7. LÖPANDE UNDERHÅLL	13
7.1 Allmän information	13
7.2 Batteri	14
7.3 Påfyllning av kedjeoljans tank	14
7.4 Rengöring	14
7.5 Kedjefångare	15
7.6 apparatens och svärdets smörjhål	15
7.7 Muttrar och fästskruvar	15
8. EXTRAORDINÄRT UNDERHÅLL	15
8.1 Kedjehjul	15
8.2 Underhåll av kuggkedjan	15
8.3 Underhåll av svärdet	15
9. FÖRVARING	16
9.1 Förvaring av maskinen	16
9.2 Förvaring av batteriet	16
10. FÖRFLYTTNING OCH TRANSPORT	16
11. SERVICE OCH REPARATIONER	16
12. GARANTINS TÄCKNING	17
13. UNDERHÅLLSTABELL	18
14. FELSÖKNING	18
15. TILLBEHÖR PÅ BESTÄLLNING	20
15.1 Batterier	20
15.2 Batteriladdare	20
15.3 Svärd och kedjor	20
15.4 Batterirygsäck	20

1. ALLMÄN INFORMATION**1.1 HUR DU LÄSER HANDBOKEN**

I bruksanvisningens text så finns det några paragrafer av särskild vikt ifråga om säkerhet eller funktion och har framhävts på olika sätt enligt följande kriterium:

▲ FARA

Om denna varning inte respekteras kan det leda till kroppsskador för dig eller andra och/eller materialskador.

▲ VARNING

Föreskrifter eller annan information till tidigare indikeringar och som syftar till att undvika skador på maskinen eller andra skador.

ANMÄRKNING

Den ger kompletterande information som inte är relaterad till farliga eller potentiellt skadliga situationer.

Avsnitten som markeras med en ruta med en grå kant anger alternativa egenskaper som inte finns i alla modeller som finns i den här handboken. Kontrollera om egenskapen finns på din modell.

Alla indikeringar för främre, bakre, höger och vänster utgår från användaren i arbetsställning.

1.2 HÄNVISNINGAR**1.2.1 Figurer**

Figureerna i bruksanvisningen är numrerade 1, 2, 3 o.s.v.

Delarna som visas i figurerna är märkta med bokstäverna A, B, C o.s.v.

En hänvisning till komponenten C på fig. 2 anges med texten: "Se fig. 2.C" eller med "(fig. 2.C)".

Figureerna är vägledande. Delar på din maskin kan skilja sig från de visade.

1.2.2 Rubriker

Handboken är indelad i kapitel eller avsnitt. Avsnittets rubrik "2.1 Utbildning" är en underrubrik till "2. Säkerhetsföreskrifter". Hänvisningarna till rubriker eller avsnitt signaleras med förkortningen kap. eller avs. och motsvarande nummer. Exempel: "kap. 2" eller "avs. 2.1".

2. SÄKERHETS NORMER

2.1 ALLMÄNNA SÄKERHETS FÖRESKRIFTER FÖR ELEKTRISKA VERKTYG

FARA

Läs alla säkerhetsvarningar, instruktioner, illustrationer och specifikationer som medföljer maskinen. Om du inte följer instruktionerna nedan kan det leda till elektriska stötar, brand och/eller allvarlig skada.

Bevara alla föreskrifter och instruktioner för framtida bruk.

Termen "eldrivet verktyg" hänvisar till din batteridrivna apparat (utan kabel)

1) Säkerhet på arbetsplatsen

- Håll arbetsplatsen ren och välbelyst.** Smutsiga och rörliga platser kan leda till olyckor.
- Använd inte en elektrisk utrustning i miljöer där det finns risk för explosion, i närheten av brandfarliga vätskor, gas eller pulver.** Elektriska utrustningar avger gnistor som kan sätta eld på damm eller ångor.
- Håll barn och närvarande på avstånd vid användning av en elektrisk utrustning.** En dålig uppmärksamhet kan leda till en förlopad kontroll.

2) Elektrisk säkerhet

- Elverktygets kontakter måste passa uttaget. Ändra aldrig kontakten på något sätt. Använd inte adapterar med elverktyg som är jordade.** Kontakter som inte har ändrats och matchande uttag minskar risken för elektriska stötar.
- Undvik kroppskontakt med jordade ytor som rör, radiatorer, spisar och kylskåp.** Det finns ökad risk för elektriska stötar om din kropp är jordad.
- Utsätt inte elverktyg för regn eller fukt.** Vatten som kommer in i ett elverktyg ökar risken för elektriska stötar.

- Missbruka inte sladden. Använd aldrig sladden för att bära, dra eller koppla bort elverktyget. Håll sladden borta från värme, olja, vassa kanter och rörliga delar.** Skadade eller trassliga sladdar ökar risken för elektriska stötar.
- När du använder ett elverktyg utomhus ska du använda en förlängningsladd som är lämplig för utomhusbruk.** Om du använder en sladd som lämpar sig för utomhusbruk minskar risken för elektriska stötar.
- Om det är oundvikligt att använda ett elverktyg på en våt plats, använd en strömförsörjning som skyddas av en jordfelsbrytare (RCD).** Användning av en RCD minskar risken för elektriska stötar.

3) Personlig säkerhet

- Var uppmärksam, kontrollera det du håller på med och använd sunt förnuft när du använder den elektriska utrustningen. Använd inte den elektriska utrustningen om du är trött eller under beroende av droger, alkohol eller medicin.** Ett ögonblick av bristande uppmärksamhet vid användning av elektrisk utrustning kan orsaka allvarliga personskador.
- Använd skyddskläder. Bär alltid skyddsglasögon.** Bruk av en skyddande utrustning såsom dammskydd, halkfria skor, skyddshjälm, eller hörselskydd, minskar risken för personskador.
- Undvik en oavsiktlig start. Se till att apparaten är släckt innan du sätter i batteriet, greppar eller transporterar den elektriska utrustningen.** Transportera den elektriska utrustningen med fingret på strömbrytaren eller montera batteriet med strömbrytaren i positionen "ON" underlättar olyckor.
- Ta bort alla nycklar och justeringsverktyg innan du aktiverar den elektriska utrustningen.** En nyckel eller ett verktyg som kommer i kontakt med en roterande del kan orsaka personskador.
- Tappa inte balansen. Stå alltid i stadig position och i rätt balans.** Detta tillåter en bättre kontroll av den elektriska utrustningen i oväntade situationer.
- Bär lämpliga kläder. Bär ingen vid klädsel eller smycken. Håll håret, kläder och handskar borta från delar i rörelse.** Vida kläder, smycken eller långt hår kan fastna i delarna i rörelse.
- Om anordningar ska kopplas till anläggningarna för utsugning och insamling av pulver, se till att de kopplas och används på lämpligt sätt.**

- Användningen av dessa anordningar kan minska risker kopplade till damm.
- h) **Låt inte din förtrogenhet med maskinens användning leda till att du känner dig för säker och försummar säkerhetsprinciperna.** Oaktsamhet kan orsaka allvarlig skada på en bråkdel av en sekund.
- 4) **Användning och förvaring av den elektriska utrustningen**
- a) **Överbelasta inte den elektriska utrustningen. Använd den elektriska utrustningen som avsetts för arbetet.** Avsedd elektrisk utrustning kommer att utföra arbetet bättre och på ett säkrare sätt och på den hastighet som den tillverkats för.
- b) **Använd inte den elektriska utrustningen om strömbrytaren inte är i grad att starta den eller stoppa den som den ska.** Elektrisk utrustning som inte kan aktiveras med strömbrytaren är en fara och ska repareras.
- c) **Avlägsna ackumulatort från sitt fack innan du utför något arbete för reglering eller byte av tillbehör eller innan den elektriska utrustningen repareras.** Dessa förebyggande säkerhetsåtgärder minskar riskerna för start genom olyckshändelse av den elektriska utrustningen.
- d) **Förvara den elektriska utrustningen långt borta från barn när den inte längre används och låt inte personer som inte känner till utrustningen och som inte läst igenom dessa instruktioner använda denna.** Elektrisk utrustning är farlig om den används av oerfarna personer.
- e) **Var noggrann med underhållsarbetet för den elektriska utrustningen. Kontrollera att de rörliga delarna är linjerade och fria i sin rörelse, att inga delar är trasiga och att det inte finns något annat som kan hindra den elektriska utrustningens funktion. Om den elektriska utrustningen går sönder ska den repareras innan den används.** Många olyckor orsakas av ett för dåligt underhållsarbete.
- f) **Håll alla vassa delar rena och ordentligt slipade.** Ett lämpligt underhållsarbete av skärenheter med bladen ordentligt slipade gör att man inte lätt fastnar och den blir lättare att kontrollera.
- g) **Använd den elektriska utrustningen och tillbehören enligt instruktionerna som medföljer och med hänsyn till arbetsförhållandena och typen av arbete som ska utföras.** Att använda ett elektriskt verktyg till annat arbete än det som det avses för kan orsaka farliga situationer.
- h) **Håll handtagen torra, rena och utan olja och fett.** Hala handtag gör det inte möjligt att hantera och kontrollera verktyget på ett säkert sätt i oväntade situationer.
- 5) **Användning och försiktighetsåtgärder för batteridrivna verktyg**
- a) **Ladda endast med tillverkarens avsedda batteriladdare.** En laddare som avsetts för en typ av batteripaket kan skapa en brandrisk om den används för andra typer av paket.
- b) **Använd eldrivna verktyg endast med de specifikt fastställda batteripaketerna.** En användning av andra batteripaket kan skapa risk för kroppsskada och brand.
- c) **När batteripaketet inte används ska det hållas på avstånd från andra metallföremål som klamrar, mynt, nycklar, spikar, skruvar och andra små metallföremål som kan skapa en anslutning mellan två poler. En kortslutning av batteriets poler kan leda till brännskador eller olyckor.**
- d) **Om batteriet är i dåligt skick kan det läcka vätska; undvik all kontakt. Skölj omedelbart med vatten vid en oavsiktlig kontakt. Om vätskan kommer i kontakt med ögonen, kontakta omedelbart en läkare.** Vätskan som läckt från batteriet kan orsaka irritationer eller brännskador.
- e) **Använd inte ett skadat eller ändrat batteripaket eller instrument.** Skadade eller ändrade batterier kan orsaka oförutsedda beteenden, vilket kan leda till brand, explosion eller risk för skada.
- f) **Utsätt inte batteripaketet för eld eller för höga temperaturer.** Exponering för eld eller temperaturer över 130 °C kan orsaka explosion. ANMÄRKNING Temperaturen "130 °C" kan ersättas med temperaturen "265 °F".
- g) **Följ alla laddningsinstruktioner och ladda inte batteriet utanför det temperaturområde som anges i instruktionerna.** Felaktig laddning eller vid temperaturer utanför det angivna området kan skada batteriet och öka risken för brand.
- 6) **Assistans**
- a) **Låt endast fackmän reparera den elektriska utrustningen och se till att endast originala reservdelar används.** Detta gör så att säkerheten av den elektriska utrustningen bibehålls.
- b) **Reparera aldrig skadade batterier.** Batterier får endast underhållas av tillverkaren eller auktoriserade serviceföretag.

2.2 SPECIFIKA SÄKERHETSFÖRESKRIFTER FÖR MOTOR- OCH ELSÅGAR

- **Håll alla kroppsdelar på avstånd från kuggkedjan medan kedjesågen är i funktion. Innan kedjesågen startas, se till att kuggkedjan inte är i kontakt med något.** Ett ögonblick av ouppmärksamhet medan kedjesågen används kan medföra att kläder eller en kroppsdel fastnar i kuggkedjan.
- **Höger hand ska alltid hålla i det bakre handtaget och vänster hand i det främre.** Håll aldrig kedjesågen på något annat sätt eftersom det ökar risken för olyckor för dig själv.
- **Håll i det eldrivna verktyget endast med handtagens isolerade ytor eftersom den tandade kedjan kan komma i kontakt med dolda kablar.** Kontakten mellan den tandade kedjan och en spänningsförd kabel kan spänningsföra utrustningens metalldelar och orsaka en elchock.
- **Använd skyddsglasögon och hörselskydd. Även skydd för huvud, händer och fötter rekommenderas.** Bär lämpliga skyddskläder för att minska kroppsskador som orsakas av flygande flisor samt oavsiktlig kontakt med kuggkedjan.
- **Använd inte en kedjesåg i ett träd.** En igångsättning av en kedjesåg medan du befinner dig i ett träd kan orsaka kroppsskador.
- **Se alltid till att foten har en bra stödpunkt och sätt endast igång kedjesågen om du står på en stabil, säker och jämn ytan.** Hala eller instabila ytor, som trappor, kan medföra att du förlorar balansen eller kontrollen över kedjesågen.
- **När du skär en gren som är spänd se till att det inte finns risk för motslag.** När spänningen i trådfibrerna frigörs, kan grenen slå till operatören och/eller medföra att operatören tappar kontrollen över kedjesågen.
- **Var mycket försiktig vid en beskärning av buskar och unga träd.** Tunna material kan fastna i kuggkedjan och slungas i din riktning och/eller medföra att du tappar balansen.
- **Transportera kedjesågen avstängd och håll den i det främre handtaget och långt ifrån kroppen. Sätt alltid skyddet för styrstången på plats när kedjesågen transporteras eller ställs undan.** En hantering av kedjesågen på rätt sätt minskar möjligheten för oavsiktlig kontakt med den rörliga kuggkedjan.
- **Håll dig till instruktionerna ifråga om smörjning, kedjans spänning och reservdelar.** En kedja som är dåligt spänd och smord kan gå sönder och öka risken för motslag.

- **Håll handtagen torra, rena och utan spår av olja och fett.** Feta, oljiga handtag är hala och kan medföra en förlust av kontrollen.
- **Skär endast trä. Använd inte en kedjesåg för oförutsedda användningar. T.ex.: använd inte kedjesågen för att skära plastmaterial, byggnadsmaterial eller annat material än trä.** Användningen av kedjesågen för andra arbeten än de förutsedda kan orsaka farliga situationer.
- **Lokala bestämmelser kan ange en åldersgräns för dess användning.**

FARA

Om du utsätts en längre tid för vibrationer kan det leda till neurovaskulära skador och störning (kända även som Raynaud fenomen eller vita fingrar) speciellt för de som lider av cirkulationsstörningar. Symptomerna kan gälla händer, handleder och fingrar och symtomen kan vara att man förlorar känseln, avtrubning, att det kliar, smärta, hudförändringar eller strukturella ändringar på huden. Dessa effekter kan öka vid låga miljötemperaturer och /eller av ett för hårt grepp om handtaget. Om någon av dessa symptom skulle uppstå, minska på användningstiden och kontakta en läkare.

- **Ta pauser och ändra regelbundet arbetsställning.**
- Ett dåligt underhåll, en användning av icke-originalreservdelar eller om säkerhetsanordningar ändras kan orsaka skador på maskinen och leda till allvarliga kroppsskador.
- Rengör och utför underhåll efter användning innan maskinen ställs undan.
- Om maskinen utsätts för stötar eller fall, se till att den är i gott skick innan den startas.
- Avlägsna grenar i sektioner.
- Var försiktig med grenar som kan slå till användaren när de kapats och grenar som kan skapa risk för motslag när de faller till marken.

2.3 ORSAKER TILL MOTSLAG OCH FÖRSIKTIGHETSÅTGÄRDER FÖR OPERATÖREN

Ett motslag kan inträffa när spetsen eller ändan på styrstången vidrör ett föremål, eller när trät slutar sig runt kuggkedjan vid skärningen.

En kontakt med ändan kan i vissa fall medföra att styrstången trycks uppåt och bakåt mot operatören.

Åtdragningen av kuggkedjan på styrstångens övre del kan snabbt trycka kuggkedjan bakåt mot operatören.

En av dessa reaktioner kan medföra en förlust av kontrollen över sågen och orsaka allvarliga personolyckor. Det går inte att bara räkna med de säkerhetsanordningar som sågen har.

Användaren av en kedjesåg ska vidtaga olika försiktighetsåtgärder för att förhindra risker för olyckor eller skador under arbetet. Ett motslag beror på en dålig användning av verktyget och/eller felaktiga funktionsprocedurer eller villkor och kan undvikas genom att iaktta följande försiktighetsåtgärder:

- **Håll sågen i ett fast grepp med båda händerna, med tummarna och fingret runt kedjesågens handtag och håll kroppen och armarna på ett läge som gör att du kan motstå backslagen.** Krafterna vid ett motslag kan kontrolleras av operatören om motsvarande försiktighetsåtgärder tagits. Låt inte kedjesågen rusa.
- **Sträck inte armarna för långt och skär inte över axelhöjd.** Det gör att du undviker oavsiktliga kontakter med armar och ben och ger en bättre kontroll av kedjesågen i oförutsedda situationer.
- **Använd endast specifika skenor för svärdet och kedjor från tillverkaren.** Olämpliga skenor och kedjor som reservdelar kan orsaka att kedjan går sönder och/eller motslag.
- **Håll dig till tillverkarens instruktioner ifråga om slipningen och underhållet av kedjesågen.** En minskning av djupet kan medföra en ökning av motslagen.
- **Metoder för att använda den elektrisk batteridrivna kedjesågen**
Observera alltid säkerhetsföreskrifterna och använd den skärmetod som är anpassad till typen av arbete som ska utföras i enlighet med instruktionerna som återges i bruksanvisningen.

• Säker hantering av den elektriska batteridrivna kedjesågen

Varje gång som maskinen ska förflyttas eller transporteras, utför följande:

- stäng av motorn och vänta tills kedjan stoppat och koppla bort maskinen från elnätet (avlägsna batteriet från sitt uttag);
- sätt dit svärdskyddet;
- håll enbart apparaten i handtagen och rikta svärdet i motsatt riktning än den för drift.

När maskinen transporteras med ett fordon, placera den så att den inte utgör någon fara för någon och att den sitter fast ordentligt.

• Rekommendationer för nybörjare

Innan man utför en fällning för första gången eller kvistning så är det lämpligt att:

- du följt en specifik träning för användning av denna typ av utrustning;
- du noggrant har läst igenom säkerhetsföreskrifterna och bruksanvisningarna i denna bruksanvisning;
- träna på stockar på marken eller bockar för att lära känna maskinen och mest lämpliga sågteknik.

• En rätt hantering och användning av elektriska batteridrivna verktyg.

- a) Se till att apparaten är släckt innan batteriet sätts i. Montering av ett batteri i en elektrisk apparat som är på kan orsaka olyckor.
- b) För att ladda batterier, använd endast batteriladdare som rekommenderas av tillverkaren. Batteriladdare är i allmänhet specifika för typen av batteri. Det finns brandrisk om den används för andra typer.
- c) Använd endast de specifika batterierna som förutses för ditt verktyg. En användning av andra batterier kan orsaka skador och brandrisk.
- d) Håll batteriet som inte används på avstånd från gem, mynt, nycklar, spikar, skruvar eller andra små metalldelar som kan orsaka en kortslutning på kontaktarna. En kortslutning mellan batterikontaktarna kan medföra förbränning eller brand.
- e) Ett batteri i dåligt skick kan orsaka att vätska läcker från batteriet. Undvik kontakt med vätskan. Vid en oavsiktlig kontakt, skölj med vatten. Vid kontakt med ögonen, kontakta en läkare. Vätskan som läckt från batteriet kan orsaka irritationer på huden eller brännskador.
- f) Kontrollera att ackumulatorm är i gott skick och att det inte finns tecken på skada. Använd inte maskinen med en utsliten eller skadad ackumulatorm.

2.4 BATTERI / BATTERILADDARE

VARNING

De följande säkerhetsnormerna omfattar säkerhetsföreskrifter i batteriladdarens bruksanvisning.

- För att ladda batterier, använd endast batteriladdare som rekommenderas av tillverkaren. En olämplig batteriladdare kan orsaka en elektrisk stöt, överhettning eller läcka av korrosiv vätska från batteriet.
- Använd endast de specifika batterierna som förutsätter för ditt verktyg. En användning av andra batterier kan orsaka skador och brandrisk.
- Se till att batterirygsäcken står i läge "OFF" innan du lägger batteriet i rygsäcken. Att montera ett batteri i en elektrisk apparat som är på kan orsaka olyckor.
- Håll batteriet som inte används på avstånd från gem, mynt, nycklar, spikar, skruvar eller andra små metalldelar som kan orsaka en kortslutning på kontaktarna. En kortslutning mellan batterikontaktarna kan medföra förbränning eller brand.
- Använd inte batteriladdaren på platser där det finns ångor, antändbara ämnen eller lättantändliga ytor som papper, tyg, osv. Under laddningen värms batteriladdaren och kan orsaka brand.
- Under transporten av ackumulatörer, se till att kontaktarna inte kopplas mellan varandra och använd inte metallbehållare för transport.

2.5 MILJÖSKYDD

Miljöskyddet ska vara en betydande aspekt och prioritet vid användningen av maskinen, till fördel för den civila samlevnaden och miljön i vilken vi lever.

- Undvik att störa grannskapet. Använd maskinen endast under rimliga tider (inte tidigt på morgonen eller sent på kvällen när det kan störa personer).
- Under arbetet kommer en viss kvantitet olja att hamna i miljön som är nödvändig för smörjning av kedjan, använd därför endast biologiskt nedbrytbar olja. Användning av mineralolja eller motorolja orsakar skador på miljön.
- Följ noggrant lokala bestämmelser för bortskaflande av emballage, trasiga delar och andra enheter som kan medföra kraftiga miljöeffekter. Dessa avfall får inte kastas i soporna utan ska separeras och överlämnas till samlingscentraler som återvinner materialen.
- Följ noggrant lokala bestämmelser för bortskaflande av material som finns kvar.

- När maskinen tas ur drift, lämna inte maskinen i miljön, utan kontakta en samlingscentral enligt gällande lokala förordningar.



Släng inte elektriska apparater i hushållsavfallet. Enligt det Europeiska direktivet 2012/19/EU gällande bortskaflande av elektrisk och elektronisk utrustning och dess genomförande i enlighet med nationella normer, urladdade elektriska apparater skall samlas upp separat för att slutligen kunna återanvändas på ett eko-kompatibelt sätt. Om elektrisk utrustning slängs på soptippen eller på marken kan de giftiga ämnena nå vattennivån och på så vis komma i kontakt med näringskedjan och skada din hälsa och välmående. För mer information gällande bortskaflande av produkten, kontakta kompetent myndighet gällande hushållsavfall eller er återförsäljare.



Vid slutet av batteriernas livslängd, skaffa bort dem på ett miljövänligt sätt. Batterier innehåller material som kan vara farligt för dig och för miljön. Det ska tas bort och deponeras separat på en anläggning som kan hantera litiumjonbatterier.



En separat insamling av begagnade produkter och emballage tillåter en återvinning av materialen och en återanvändning. Återanvändningen av återvinningsmaterial förebygger en miljöförorening och minskar råvarubehovet.

3. LÄRA KÄNNA MASKINEN

3.1 BESKRIVNING AV MASKINEN OCH AVSETT BRUK

Detta är ett batteridrivet beskärningsverktyg för skogsbruk.

Maskinen består huvudsakligen av en batteridrivna motor och ett svärd som överför rörelsen från motorn till kuggkedjan som fungerar som en riktig såg.

Användaren håller maskinen med bägge händer, med hjälp av ett främre och bakre handtag, och kan aktivera huvudreglagen alltid på ett säkert avstånd från skärenheten.

3.1.1 Förutsedd användning

Den här maskinen har formgetts och konstruerats för att:

- kvista träd med dimensioner som är avsedda för svärdets längd eller föremål i trä med lika egenskaper;
- användas av en enda användare.

3.1.2 Felaktig användning

Vilken som helst annan användning än den som anges ovan anses som farlig och orsakar kroppsskador och/eller materialskador. Följande anses som felaktig användning (som exempel, men inte uteslutande):

- trimma buskar;
- beskärningar;
- kapa bänkar, lådor och förpackningar i allmänhet;
- kapa möbler eller övrigt som kan innehålla spikar, skruvar eller alla typer av metalldelar;
- slakteriarbeten;
- använd maskinen för att skära material som inte är i trä (plast, byggmaterial);
- använda maskinen som hävarm för att lyfta, flytta eller flytta föremål;
- använda maskinen blockerad på fasta stöd;
- använda skärenheter som skiljer sig från de som anges i tabellen "Teknisk specifikation".
Fara för allvarliga skador;
- att maskinen används av flera personer.

ANMÄRKNING

En felaktig användning av maskinen medför att garantin upphör. I detta fall avsäger sig tillverkaren allt ansvar och användaren ska stå för utgifter som beror på egendomsskador eller kroppsskador (användaren eller andra personer).

3.1.3 Typ av användare

Den här maskinen är avsedd för användning av konsumenter, det vill säga för icke yrkesmässigt bruk. Maskinen är avsedd för "fritidsbruk".

3.2 SÄKERHETSSKYLTAR

På maskinen sitter olika symboler (Fig. 1). De påminner användaren om de arbetsförfaranden som ska följas och att maskinen ska användas på ett säkert sätt.

Symbolernas betydelse:



Varning! Läs instruktionerna innan maskinen används.



Varning! Denna maskin är om den inte används på ett riktigt sätt farlig i sig och för andra.



Fara! Utsätt inte för regn och fukt.



Varning! Fallande föremål. Håll eventuella närvarande personer på avstånd.



Fara! Bär alltid handskar när kedjesågen används.



Fara! Elchock. Håll ett avstånd på minst 15 m från luftledningnar.



Fara! Bär alltid huvudskydd.



Fara! Bär hals säkra säkerhetsskor.



Fara! Bär hörselskydd och skyddsglasögon.



Varning! Se motsvarande handbok för batteriet och batteriladdaren.



! VARNING

Förstörda eller oläsliga etiketter måste bytas. Beställ nya etiketter hos din auktoriserade serviceverkstad.

3.3 PRODUKTIDENTIFIKATIONSETIKETTEN

På produktidentifikationsetiketten står följande uppgifter (Fig. 1):

1. Ljudeffektsnivå
2. Överensstämmelsemärke

3. Tillverkningsmånad/-år
4. Typ av maskin
5. Serienummer
6. Tillverkarens namn och adress
7. Artikelnummer
8. Utspänning

Anteckna maskinens identifieringsuppgifter där det avses på etiketten (se omslagets baksida).

VARNING

Använd identifieringsuppgifterna på produktens märkplåt varje gång som du kontaktar en serviceverkstad.

ANMÄRKNING

Ett exempel på en försäkran om överensstämmelse finns på de sista sidorna i handboken.

3.4 HUVUDKOMPONENTER

Maskinen består av följande huvudkomponenter som följande funktioner motsvarar (Fig. 1):

- A. Motor:** sätter skärenheten i drift.
- B. Reglage:** här sitter huvudgasreglagen.
- C. Bakre handtag:** stödhandtag som sitter bak på styrstängan.
- D. Främre handtag:** stödhandtag som sitter på styrstängan.
- E. Maskinstöd:** tygbälte som placeras över axeln och hjälper att bära maskinens vikt under arbetet.
- F. Fästpunkt:** den punkt där maskinen är ansluten till batteripaketet.
- G. Batterirygsäck** (tillbehör som ska beställas, avs. 15.3): ett tillbehör för att bära batterierna.
- H. Svärd:** håller och styr kuggkedjan.
- I. Kuggkedja:** del som avses för att skära som består av drivlänkar med små blad som kallas "kuggar" och sidoanslutningar som hålls samman av nitar.
- J. Kedjefångare:** säkerhetsanordning som förhindrar okontrollerade rörelser på kedjan vid skada eller om den är slapp.
- K. Svärdskydd:** anordningen för kedjesågen som täcker svärdet och ska användas under rörelsen, transporten eller förvaringen av maskinen.
- L. Batteri:** (om det inte medföljer med maskinen, se kap. 15.1 "tillbehör på beställning"); enhet som försörjer verktyget med ström; dess egenskaper och användningsområden beskrivs i en specifik bruksanvisning.
- M. Batteriladdare** (tillbehör som ska beställas, avs. 15.2): enhet som laddar batteriet; dess

egenskaper och användningsområden beskrivs i en specifik bruksanvisning. Det finns två batteriladdarmodeller: **M1** (snabb batteriladdare); **M2** (standard batteriladdare); **M3** (dubbel batteriladdare).

- N. Anslutningskabel:** kabel som används för att ansluta maskinen till batterirygsäcken.

4. MONTERING

FARA

Säkerhetsföreskrifter som ska följas beskrivs i kap. 2. Respektera noggrant de här anvisningarna för att undvika allvarliga risker eller faror.

Av lagrings- och transportskäl kanske vissa maskinkomponenter inte har fabriksmonterats. Avlägsna emballaget och montera komponenterna enligt de följande instruktionerna.

VARNING

Uppackningen och slutförandet av monteringen ska utföras på en plan och stabil yta, med utrymme som är tillräckligt för att flytta maskinen och emballagen med hjälp av lämpliga utrustningar. Använd inte maskinen innan du avslutat anvisningarna i avsnittet "MONTERING".

4.1 KOMPONENTER FÖR MONTERINGEN

I emballaget ingår komponenterna för monteringen.

4.1.1 Uppackning

1. Öppna emballaget försiktigt och se till att inga komponenter tappas bort.
2. Läs dokumentationen som finns inuti lådan, inklusive bruksanvisningen.
3. Ta upp alla omonterade delar ur lådan.
4. Packa upp maskinen.
5. Kassera lådan och emballaget i enlighet med lokala bestämmelser.

4.1.2 Installera batterirygsäcken

Batterirygsäcken levereras redan monterad (Fig. 1.G) och kan lossas från hängselhållaren (Fig. 2) och bäras för hand.

Tryck på de två övre knapparna för att lossa batterirygsäcken (Fig. 2.A).

Batterifacken sitter på båda sidorna i rygsäcken (Fig. 3).

På höger sida i rygsäcken finns:

- kabeluttaget (Fig. 4.A).
- batteriväljare (Fig. 4.B).
- ett USB-uttag för laddning av andra anordningar (t.ex. mobiltelefon) (Fig. 4.C).

För att undvika lösa kablar finns det hål på båda sidorna och i det bakre området genom vilka du kan dra nätkabeln.

4.2 MONTERING AV SVÄRDET OCH KUGGKEDJAN

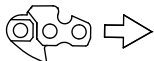
⚠ FARA

Utför alla åtgärder med maskinen avstängd och bortkopplad från batteripaketet (Fig. 13).

⚠ FARA

Bär alltid kraftiga arbetshandskar vid hantering av svärdet och kedjan. Var alltid väldigt försiktig vid hantering av svärdet och kedjan så att man inte utsätts för risker eller påverkar maskinens effektivitet. Om du har frågor, kontakta din återförsäljare.

1. Skruva loss muttern (Fig. 5.A) med nyckeln som medföljer och ta bort kedjans kåpa (Fig. 5.B) att nå kedjehjulet och svärdets säte.
2. Montera svärdet (Fig. 6.A) genom att sätta i kedjehjulet (Fig. 6.B) i öppningen (Fig. 6.C) och trycka det bakåt på maskinen.
3. Montera kedjan runt kedjehjulet (Fig. 7.A) och längs svärdets skenor. Se till att respektera rörelseriktning (Fig. 7.B).



Kedjans
rörelseriktning

Om spetsen på svärdet har ett noshjul, se till att kedjans drivlänkar har satts i riktigt i noshjulets öppningar (Fig. 8).

4. Kontrollera att kedjespännartappen (Fig. 7.C) har satts i riktigt i motsvarande hål på svärdet. I annat fall, använd kedjespännarens skruv (Fig. 7.D), tills tappen har skruvats i riktigt.
5. Montera tillbaka kåpan utan att dra åt muttern riktigt.
6. Använd kedjespännarskraven (Fig. 7.D) tills du uppnår rätt spänning på kedjan (Fig. 9).
7. Håll stängens upplyft och dra åt muttern i botten (Fig. 10.A) med nyckeln som medföljer.

4.2.1 Kontroll av kedjans spänning

Kontrollera kedjans spänning.

Spänning är riktig när länkarna inte hoppar ur spåret när du håller i kedjan på mitten av svärdet (Fig. 9).

4.3 FÖRLÄNGNING AV BESKÄRNINGSVERTYGET

- Öppna spaken (Fig. 11.A) i pilens riktning;
- dra eller tryck stängan (Fig. 11.B) tills önskad längd uppnås;
- när regleringen avslutats, stäng handtaget riktigt i pilens riktning (Fig. 11.C).

⚠ VARNING

Kontrollera regelbundet att kopplingarna är riktigt åtdragna.

5. KONTROLLREGLAGE

5.1 GASREGLAGETS STYRSPAK

Gasreglagets styrspak (Fig. 12.A) används för att starta/stoppa skärenheten.

Gasreglagets styrspak (Fig. 12.A) kan endast aktiveras om gasreglagets låsspak trycks ner (Fig. 12.B).

5.2 GASREGLAGETS LÅSSPAK

Gasreglagets låsspak (Fig. 12.B) gör att gasreglagets styrspak kan aktiveras (Fig. 12.A).

5.3 KNAPP FÖR JUSTERING AV KLIPPHASTIGHET

Knapp för justering av klipphastighet (Fig. 12.D) används för att välja mellan två hastighetsnivåer (Fig. 12.E) beroende på vad du vill kapa.

⚠ FARA

Under förflyttningarna, håll aldrig fingret på knappen för att undvika en oavsiktlig start.

6. ANVÄNDNING AV MASKINEN

FARA

Säkerhetsföreskrifter som ska följas beskrivs i kap. 2. Respektera noggrant de här anvisningarna för att undvika allvarliga risker eller faror.

VARNING

För instruktioner gällande motorn och batteriet se motsvarande handböcker.

6.1 FÖRBEREDANDE ARBETEN

Innan maskinen används är det nödvändigt att en rad kontroller och ingrepp utförs för att garantera att arbetet utförs på ett lämpligt sätt och med högsta säkerhet.

1. ställ maskinen horisontellt och stabilt på marken,
2. kontrollera batteriet (avs. 6.1.1);
3. sätt in batteriet korrekt i ett av facken i batteriryggsäcken (avs. 7.2.3);
4. ta på dig batteriryggsäcken (avs. 6.1.3);
5. förbered maskinstödet (avs. 6.1.4).

6.1.1 Kontroll av batteriet

Maskinen tillhandahålls utan batteri. Köp ett batteri med lämplig kapacitet för driftskraven och ladda det enligt anvisningarna i batteriladdarens bruksanvisning. Listan över batterier för den här maskinen finns i tabellen i tabellen "Tekniska specifikationer".

ANMÄRKNING

Innan någon användning: kontrollera batteriets laddning genom att följa anvisningarna i batteriladdarens bruksanvisning.

6.1.2 Påfyllning av kedjans smörjolja

Innan maskinen används, fyll på olja för smörjning av kedjan. För information om hur olja fylls på och försiktighetsåtgärder, (se avs. 7.3).

6.1.3 Kontroll av kedjans spänning

FARA

Utför alla åtgärder med maskinen avstängd och bortkopplad från batteripaketet (Fig. 13).

Kontrollera kedjans spänning. Spänning är riktig när länkarna inte hoppar ur spåret när du håller i kedjan på mitten av svärdet (Fig. 9).

För att reglera kedjans spänning:

1. lossa kåpans mutter med hjälp av nyckeln som medföljer (Fig. 5.A).
2. använd kedjespännarskruven (Fig. 7.D) tills du uppnår rätt spänning på kedjan;
3. håll stången upplyft och dra åt kåpans mutteri botten. (Fig. 10.A).

FARA

Arbeta inte med slak kedja då farliga situationer kan uppstå om kedjan skulle hoppa ur svärdets spår.

VARNING

Under den första användningsperioden (eller efter ett byte av kedjan) måste kontrollen göras oftare på grund av kedjans sättning.

6.1.4 Användning av batteriryggsäcken

1. Sätt in batteriet i ett av facken på batteriryggsäcken genom att trycka in det hela vägen tills det "klickar" på plats och säkerställer den elektriska kontakten (Fig. 3).
2. Anslut kabeln till lämpligt uttag och vrid den tills den "klickar" på plats och säkerställer den elektriska kontakten (Fig. 4.A).
3. Reglera hängslena (Fig. 14.A).
4. Stäng säkerhetsselen framtill (Fig. 14.B).
5. Anslut kabeln till maskinen (Fig. 15).
6. Välj det batteri som du vill använda (Fig. 4.B).

6.1.5 Använda maskinstödet

FARA

Kontrollera ofta att snabbkopplingen fungerar (Fig. 14.C) för att snabbt kunna frigöra maskinen från banden vid fara.

Maskinstödet ska bäras innan maskinen fästs till avsett fäste och remmen ska regleras enligt användarens längd och kropp.

- Fäst karbinhaken (Fig. 14.D) till motsvarande fäste på styrstången.
- Lossa snabbkopplingen om det behövs (Fig. 14.C) för att lossa maskinen från säkerhetsselen.

6.2 SÄKERHETSKONTROLLER

Utför de följande säkerhetskontrollerna och kontrollera att resultaten motsvarar uppgifterna som anges i tabellerna.

FARA

Utför alltid säkerhetskontroller innan användningen. Om ett resultat skiljer sig från de som anges i följande tabeller kan maskinen inte användas! Överlämna maskinen till en serviceverkstad för att kontrollera fallet och för en eventuell reparation.

6.2.1 Kontroll av den allmänna säkerheten

Föremål	Resultat
Handtag och skydd	Rena, torra, korrekt festsatta till maskinen
Skruvur på maskinen och på bladet	Riktigt åtskruvade (inte lösa)
Genomströmning av kylluft	Inte tilltäppta
Svärd	Monterat riktigt.
Kedja	Vass, inte skadad eller sliten, monterad och spänd riktigt.
Skydd	Hela, inte skadade.
Batteri	Ingen skada på höljet, inga läckage
Maskin	Inget tecken på skada eller slitage
Batterorygsäckens anslutningskabel (Fig. 1.N).	Inget tecken på skada.
Gasreglagets styrspak, gasreglagets låsspak	Ska kunna röra sig problemfritt, tryck inte för hårt.
Test-aktivering	Ingen onormal vibration. Inget onormalt ljud

6.2.2 Test av maskinens funktion

Åtgärd	Resultat
<ol style="list-style-type: none">Sätt in batteriet i ett av facken i batterirygsäcken (avs. 7.2.3).Anslut maskinen till batteripaketet med hjälp av anslutningskabeln (Fig. 15).Välj batteriet med väljaren (Fig. 4.B).	Bladet ska inte röra sig.
<ol style="list-style-type: none">Aktivera gasreglagets styrspak (Fig. 12.A). (utan att trycka på gasreglagets låsspak).	Gasreglagets styrspak förblir blockerad.
<ol style="list-style-type: none">Aktivera gasreglagets låsspak (Fig. 12.A) och gasreglagets spak (Fig. 12.B).	Spakarna ska kunna röra sig problemfritt, tryck inte för hårt. Bladet rör sig.
<ol style="list-style-type: none">Släpp gasreglagets styrspak (Fig.12.A).	Spaken går automatiskt och snabbt tillbaka i friläget. Bladet ska stanna upp.

FARA

Om vilket som helst resultat skiljer sig från de som anges i tabeller kan maskinen inte användas! Kontakta en serviceverkstad för att kontrollera fallet och för en eventuell reparation.

6.3 START

- Avlägsna svärdskyddet (Fig. 1.K).
- Stå stilla och i en stabil ställning.
- Se till att svärdet och kedjan inte vidrör marken eller andra föremål.
- Anslut maskinen till batteripaketet med hjälp av anslutningskabeln (Fig. 15).
- Välj batteriet som ska aktiveras med väljaren (Fig. 4.B).
- Aktivera gasreglagets låsspak (Fig. 12.B) och gasreglagets spak. (Fig. 12.A).
- Ställ in klippastigheten (Fig. 12.D).

6.4 ARBETE

Innan en kvistning utförs för första gången rekommenderas det att:

- du följt en specifik träning för användning av denna typ av utrustning;
- bär säkerhetssele riktigt;
- du noggrant har läst igenom säkerhetsföreskrifterna och bruksanvisningarna i denna bruksanvisning;
- träna på stockar på marken eller bockar för att lära känna maskinen och mest lämpliga sågteknik.

För att använda maskinen, gör så här:

- fäst alltid maskinen till säkerhetssele som sitter rätt (se avs. 6.1.2).
- under arbetet ska maskinen alltid hållas stadigt med två händer.

FARA

Stoppa maskinen omedelbart om kedjan blockerar under arbetet.

ANMÄRKNING

Under arbetet skyddas batteriet mot en total urladdning genom en skyddsanordning som släcker maskinen och blockerar funktionen.

6.4.1 Kontroller som ska utföras under arbetet

6.4.1.a Kontroll av kedjans spänning

Under arbetet så frigörs kedjans spänning och därmed är det nödvändigt att regelbundet kontrollera dess spänning (avs. 6.1.4).

6.4.1.b Kontroll av oljeflödet

VARNING

Använd inte maskinen utan smörjolja!

FARA

Se till att svärdet och kedjan är riktigt placerade när man kontrollerar oljeflödet.

Starta motorn (avs. 6.3) och kontrollera om kedjans olja sprids som på (Fig. 16).

6.4.2 Arbetsmetoder

6.4.2.a Kvistning av träd

FARA

Se till att området där kvistarna faller ner inte har några hinder.

1. Ställ dig på den motsatta sidan i förhållande till kvisten som kapas.
2. Börja från den nedre kvistarna fortsatt sedan att kapa de översta.
3. Gör ett första riktskär nerifrån och upp (Fig. 17.A). Slutför kvistningen genom att skära uppifrån och ner som på (Fig. 17.B).

6.4.2.b Kvistning

Med kvistning menas en borttagning av grenarna på trädet som fällt.

FARA

Var uppmärksam på var kvistarna stöder mot marken, om de är i spänning, vilken riktning kvisten kan inta vid kapningen och om trädet kommer att ligga stabilt efter att kvisten kapats.

Vid en kvistning måste du lämna de undre grenarna som är större, för att stöda stocken på marken.

Avlägsna små grenar (Fig. 18.A).

Det är bäst att kapa spända grenar nerifrån och uppåt för att undvika att kedjesågen böjs (Fig. 18.B).

6.5 REKOMMENDATIONER FÖR ANVÄNDNING

VARNING

Stanna maskinen (avs. 6.6) vid förflyttning mellan arbetsplatser.

Om beskärningsredskapet fastnar under beskärningen ska användaren:

1. genast stanna maskinen,
2. dra beskärningsredskapet från skärningen genom att lyfta grenen om det behövs,
3. använda (vid behov) en handsåg eller en andra motorsåg för att frigöra beskärningsredskapet som fastnat och skära upp minst 30 cm från beskärningsredskapet som fastnat.

Skärningar för att frigöra motorsågen ska alltid utföras mot grentoppen (det vill säga mellan beskärningsredskapet som fastnat och grentoppen och inte mellan stammen och beskärningsredskapet). På detta sätt förhindrar man att beskärningsredskapet dras med av grenen som kapas vilket ytterligare förvärrar situationen.

6.6 STOPP

För att stanna maskinen släpper du gasreglaget (Fig. 12.A).

VARNING

När gasreglagets styrspak släpps tar det några sekunder innan kuggkedjan stannar.

VARNING

Stanna alltid maskinen under förflyttningar mellan arbetszoner.

FARA

Under förflyttningarna, håll aldrig fingret på gasreglagets låsknapp för att undvika en oavsiktlig start.

6.7 EFTER ANVÄNDNING

1. Placera batterirygsäckens väljare (Fig. 4.B) i läget "OFF".
2. Koppla från maskinen från batterirygsäcken (Fig. 13).
3. Dra ut batterirygsäcken.
4. Avlägsna batteriet från facket och ladda det (avs. 7.2.2);
5. Montera svärdskyddet (Fig. 1.K);
6. Låt motorn kallna innan maskinen ställs inomhus;
7. Lossa stångens fästmutter för att minska kedjans spänning;
8. Ta noggrant bort damm och rester från maskinen och ta bort spån eller oljerester från kedjan. (avs. 7.4.2);
9. Kontrollera att det inte finns lösa eller skadade delar. Byt skadade komponenter om det behövs och dra eventuellt åt lösa skruva och bultar.

FARA

När du lämnar maskinen oanvänd eller oöversiktlig ska du alltid koppla bort maskinen från batterirygsäcken (Fig. 13) och montera svärdskyddet (Fig. 1.K).

7. LÖPANDE UNDERHÅLL

7.1 ALLMÄN INFORMATION

FARA

Säkerhetsföreskrifter som ska följas beskrivs i kap. 2. Respektera noggrant de här anvisningarna för att undvika allvarliga risker eller faror.

VARNING

Innan du utför någon som helst kontroll, rengöring eller underhåll/reglering av maskinen:

1. stanna maskinen;
2. vänta tills skärenheten stannat;
3. koppla från maskinen från batterirygsäcken (Fig. 13);
4. avlägsna batteriet från facket och ladda det (avs. 7.2.2);
5. sätt dit svärdskyddet (Fig. 1.K), förutom i det fall då arbeten ska göras på själva bladets;
6. vänta tills motorn har svalnat ordentligt;
7. läs igenom instruktionerna;
8. bär lämpliga kläder, arbetshandskar och skyddsglasögon.

- Intervaller och typer av åtgärder anges i "Underhållstabellen". Tabellen har som uppgift att hjälpa dig med att upprätthålla din maskins effektivitet och säkerhet. Den omfattar de huvudsakliga åtgärderna och de förutsedda intervallerna. Utför motsvarande åtgärd när den första tidsfristen inträffar.
- Användning av icke originala reservdelar eller tillbehör och/eller som monterats fel kan äventyra maskinens funktion och säkerhet. Tillverkaren avser sig allt ansvar vid skador eller olyckor som orsakats av sådana produkter.
- Originalreservdelar tillhandahålls av auktoriserade serviceverkstäder och återförsäljare.

VARNING

Alla underhållsarbeten och regleringar som inte beskrivs i den här handboken måste utföras av din återförsäljare eller av ett specialiserat center.

7.2 BATTERI

7.2.1 Batteriliv

Batterilivet beror huvudsakligen på:

- a. miljöfaktorer som skapar ett högre energibehov:
 - beskärning av träd med för stora grenar;
- b. användarens beteende, som ska undvika:
 - att ofta tända och släcka maskinen under arbetet,
 - en olämplig beskärningsmetod i förhållande till arbetet som ska utföras (avs. 6.4.2).

För att förbättra batterilivet rekommenderas det att:

- skär träd när det är torrt;
- använda den teknik som är lämpligast för arbetet som ska utföras.

Om du vill använda maskinen för arbeten som varar längre än den tid som standardbatteriet kan garantera är det möjligt att:

- köpa ett andra standardbatteri för att omedelbart ersätta ett urladdat batteri, utan att arbetet behövs avbrytas.

7.2.2 Borttagning och laddning av batteriet

1. Tryck på låsknappen på batteriet (Fig. 19.A) och ta bort batteriet (Fig. 19.B);
2. sätt i batteriet (Fig. 20.A) i utrymmet på batteriladdaren (Fig. 20.B);
3. anslut batteriladdaren till uttag med den nätspänning som anges på märkskylten;
4. ladda det helt enligt anvisningarna i handboken för batteriet/batteriladdaren.

ANMÄRKNING

Batteriet har ett skydd som förhindrar en omladdning om omgivningstemperaturen inte är mellan 4-40 °C.

ANMÄRKNING

Batteriet kan laddas när som helst, även delvis, utan en risk att det skadas.

7.2.3 Sätta tillbaka batteriet på batterirygsäcken

När laddningen slutförts:

1. ta bort batteriet (Fig. 21.A) från batteriladdaren (undvik att fortsätta laddningen efter att det laddats färdigt);
2. anslut batteriladdaren (Fig. 21.B) från elnätet;

3. sätt i batteriet (Fig. 3) i ett av facken i batterirygsäcken och tryck det riktigt i botten tills du hör ett klickljud som sätter det på plats. Kontrollera den elektriska.

7.3 PÅFYLNING AV KEDJEOLJANS TANK

VARNING

Endast specifik olja för motorsågar eller vidhäftande olja för motorsågar. Använd inte smutsig olja så att tankfiltret inte täpps till och på så vis undviker man att oljepumpen kommer till skada.

Användning av en olja av bra kvalitet är fundamentalt för att få en effektiv smörjning av skårutrustningen; en redan använd olja eller en av dålig kvalitet påverkar och reducerar livslängden av kedjan och svärdet.

Sätt aldrig igång kedjan om det inte finns tillräckligt med olja eftersom det kan skada beskärningsverktyget och äventyra säkerheten.

Om oljenivån är låg, fyll på enligt följande:

1. Skruva loss och ta bort locket (Fig. 22.A) från oljetanken.
2. Håll oljan i tanken och övervaka nivån med hjälp av motsvarande indikator (Fig. 22.B).
3. Se till att inget skräp tränger in i oljetanken under påfyllningen.
4. Sätt tillbaka oljepluggen och dra åt.

7.4 RENGÖRING

7.4.1 Rengöring av maskinen och motorn

När ett arbetspass avslutats, gör noggrant rent maskinen från damm och rester.

- För att minska brandrisken, ta bort rester av blad, grenar eller överskottsfett från maskinen och speciellt motorn.
- Gör alltid rent maskinen efter användningen med en ren trasa och neutralt rengöringsmedel.
- Avlägsna all fukt med hjälp av en mjuk och torr trasa. Fukten kan leda till risk för elstöt.
- Använd inte aggressiva rengöringsmedel eller lösningar för att göra rent plastdelar eller handtagen.
- Använd inte vattenstrålar och undvik att blöta ner motorn och de elektriska komponenterna.
- För att undvika en överhettning och skador på motorn eller batteriet, se till att kylsystemets luftintag är rent och fritt från skräp.

7.4.2 Rengöring av kedjan

Efter varje användning, ta bort alla spår av spån eller olja från kedjan.

Vid en kraftig nedsmutsning eller hartsbeläggningar, montera ner kedjan och placera den några timmar i en behållare med ett specifikt rengöringsmedel. Skölj sedan kedjan med rent vatten och behandla med antikorrosionsmedel innan den monteras på maskinen.

7.5 KEDJEFÅNGARE

Kontrollera tillstånden på kedjefångaren innan varje användning (Fig. 1.J) och byt om den är skadad.

7.6 APPARATENS OCH SVÄRDETS SMÖRJHÅL

Varje dag innan användningen, ta bort kåpan (avs. 4.2), montera ner svärdet och kontrollera att smörjhål för maskinen (Fig. 23.A) och svärdet (Fig. 23.B) inte är igensatta.

7.7 MUTTRAR OCH FÄSTSKRUVAR

- Se till att muttrar och skruvar är åtdragna för att alltid ha en maskin under säkra funktionsförhållanden.
- Kontrollera regelbundet att handtagen har fästs riktigt.

8. EXTRAORDINÄRT UNDERHÅLL

8.1 KEDJEHJUL

Kontrollera regelbundet drivhulets skick hos er återförsäljare och byt ut vid slitage som överstiger godtagbara gränser.

FARA

Montera inte dit en ny kedja med gammalt drivhjul eller tvärtom.

8.2 UNDERHÅLL AV KUGGKEDJAN

FARA

På grund av säkerhetsskäl och effektivitet så är det mycket viktigt att skärenheterna är ordentligt vassa.

Skärpning av kedjan är nödvändig när:

- Sågspånet liknar damm.
- Det krävs mer kraft vid sågning.
- Sågningen inte är rätlinjig.
- Vibrationerna ökar.

VARNING

Om kedjan inte är tillräckligt skärpt ökar risken för kast (kickback).

FARA

Det rekommenderas att skärpning utförs av en serviceverkstad så att den utförs med avsedd utrustning som försäkrar att minsta möjligt med material tas bort och en konstant skärpning av skärutrustningen.

8.2.1 Byte av kuggkedjan

Kedjan ska bytas ut när:

- skärlängden reduceras till 5 mm eller mindre;
- det är för mycket spelrum för länkarna på nitarna;
- skärhastigheten är långsam och upprepade skärpningar förbättrar inte skärhastigheten. Kedjan är sliten.

ANMÄRKNING

Efter ett byte av kedjan måste du kontrollera spänningen oftare på grund av kedjans sättning.

8.3 UNDERHÅLL AV SVÄRDET

VARNING

Allt arbete som gäller svärdet är arbeten som kräver en specifik kompetens förutom användning av rätta redskap, för att utföra detta enligt konstens alla regler och på grund av säkerhetsskäl så är det bäst att vända sig till återförsäljaren.

För att undvika en ojämn utslitning av svärdet är det lämpligt att det regelbundet vänds.

För att bibehålla svärdet effektivt så måste man:

1. smörj lagren på noshjulet (i förekommande fall) med en smörjspruta (medföljer inte);
2. gör rent svärdets spår med den avsedda skrapan (medföljer inte) (Fig. 24.A);
3. gör rent smörjhålen (Fig. 24.B);
4. med en plattfil så fila bort överskott och jämna ut eventuella ojämnheter mellan spåren.

8.3.1 Byte av svärdet

Svärdet ska bytas ut när:

- skärdjupet är mindre än höjden på drivlänkarna (som aldrig skall snudda vid botten);
- spårets inre väggar är så utslitna att det leder till att kedjan lutar på sidan.

9. FÖRVARING

FARA

Säkerhetsföreskrifterna som ska följas under förvaringen beskrivs i avs. 2.4. Respektera noggrant de här anvisningarna för att undvika allvarliga risker eller faror.

9.1 FÖRVARING AV MASKINEN

När maskinen ska ställas undan:

1. Avlägsna batteriet från facket och ladda det;
2. Sätt dit svärdskyddet;
3. Vänta tills motorn har svalnat ordentligt;
4. Gör rent (avs. 7.4).
5. Kontrollera att det inte finns lösa eller skadade delar. Byt skadade komponenter om det behövs och dra eventuellt åt lösa skruva och bultar eller kontakta en auktoriserad serviceverkstad.
6. Ställ undan maskinen:
 - i en torr miljö.
 - skyddad mot väder.
 - på en plats utom räckhåll för barn.
 - se till att nycklar eller verktyg som använts för underhållsarbetet tagits bort.

9.2 FÖRVARING AV BATTERIET

Batteriet ska förvaras i skugga, på en sval plats utan fukt.

ANMÄRKNING

Vid ett längre stillastående ska batteriet laddas varannan månad för att förlänga livslängden.

10. FÖRFLYTTNING OCH TRANSPORT

Varje gång som maskinen ska förflyttas, lyftas, transporteras eller lutas ska du:

- Stanna maskinen;
- Vänta tills kedjan stannat upp;
- Avlägsna batteriet från facket och ladda det;
- Sätta dit svärdskyddet;
- Vänta tills motorn har svalnat ordentligt;
- Bära kraftiga arbetshandskar;
- Håll enbart maskinen i handtagen och rikta svärdet i motsatt riktning än den för drift.

När maskinen transporteras med ett fordon ska du:

- spänn fast maskinen med vajrar eller kedjor;
- placera den så att den inte kan skada någon.

11. SERVICE OCH REPARATIONER

Den här handboken ger alla anvisningar som behövs för att använda maskinen och för ett korrekt löpande underhåll som kan utföras av användaren. Allt justeringsarbete och underhållsarbete som inte beskrivs i denna bruksanvisning ska utföras hos din återförsäljare eller en specialiserad serviceverkstad som har tillräcklig kunskap och nödvändiga verktyg för att utföra ett korrekt arbete och bibehålla maskinens ursprungliga säkerhet. Ingrepp som utförs av olämpliga strukturer eller av ej kvalificerade personer medför att all slags garanti, tillverkarens förpliktelse eller ansvar upphör att gälla.

- Endast auktoriserade serviceverkstäder får utföra garantireparationer och -underhåll.
- Auktoriserade serviceverkstäder använder endast originalreservdelar. Originalreservdelar och tillbehör har specialutvecklats för maskinerna.
- Icke originala reservdelar och tillbehör har inte godkänts och en användning av icke-originalreservdelar och tillbehör gör att garantin upphör.
- Det rekommenderas att överlämna maskinen en gång om året till en auktoriserad serviceverkstad för underhåll, assistans och kontroll av säkerhetsanordningarna.

12. GARANTINS TÄCKNING

Garantin täcker samtliga material- och fabrikationsfel. Användaren ska följa den bifogade bruksanvisningen noggrant.

Garantin täcker inte skador som orsakas av följande:

- Försummelse av att läsa bifogad bruksanvisning.
- Slarv.
- Felaktig eller otillåten användning eller montering.
- Användning av icke-originalreservdelar.

- Användning av tillbehör som inte levereras av eller inte är godkända av tillverkaren.

Garantin täcker inte heller:

- Det normala slitaget av förbrukningsmaterial som skärenheter, säkerhetsbultar.
- Normalt slitage.

Köparen skyddas av nationell lagstiftning. Köparens rättigheter enligt nationell lagstiftning begränsas inte på något sätt av denna garanti.

13. UNDERHÅLLSTABELL

Ingrepp	Intervall		Avsnitt
	Första gången	Därefter var	
MASKIN			
Kontroll av alla fästen	-	Innan varje användning	7.7
Säkerhetskontroller/Kontroll av reglagen	-	Innan varje användning	6.2
Kontroll av kedjefångare	-	Innan varje användning	7.5
Kontroll av stängernas fäste	-	Innan varje användning	4.4
Allmän rengöring och kontroll	-	Vid slutet av varje användning	7.4
Rengöring av kedjan	-	Vid slutet av varje användning	7.4.2
Kontroll av maskinens och svärdets smörjhål	-	Innan varje användning	7.6
Kontroll av kedjehjul	-	1 gång i månaden	8.1 *
Underhåll av kedjan	-	-	8.2
Underhåll av svärdet	-	-	8.3
Påfyllning av kedjeolja	-	Innan varje användning	7.3

* Arbeten ska utföras av din återförsäljare eller en auktoriserad serviceverkstad

14. FELSÖKNING

FEL	MÖJLIG ORSAK	ÅTGÄRD
1. Skärenheten roterar inte när gasreglagets styrspak (Fig. 12.A) och låsspaken (Fig. 12.B) används.	Batteriet saknas eller sitter fel.	Se till att batteriet sitter riktigt (avs. 7.2.3).
	Felaktig anslutning till batteriryggsäcken.	Kontrollera att maskinen är korrekt ansluten till batteriryggsäcken.
	Urladdat batteri.	Kontrollera laddningen och ladda batteriet (avs. 7.2.2).
	Batteriryggsäckens väljare på "OFF".	Kontrollera att väljaren (Fig. 4.B) ställs på ett av batterierna i batteriryggsäcken.
	Felaktig gasreglage eller skadad maskin.	Använd inte maskinen. Stanna maskinen omedelbart, koppla bort den från batteriryggsäcken och kontakta en serviceverkstad.
2. Motorn stannar upp under arbetet	Batteriet sitter fel.	Se till att batteriet sitter riktigt (avs. 7.2.3).
	Maskinen är skadad	Använd inte maskinen. Avlägsna batteriet och kontakta en serviceverkstad.

3. Kedjan överhettas på svärdets slutända och ryker.	Kedjan är för spänd	Återställ kedjans spänning (avs. 6.1.4).
	Smörjoljans tank är tom.	Fyll på smörjoljans tank (avs. 7.3).
4. Motorn fungerar oregelbundet eller så har den ingen effekt under belastning	Problem på svärdet och kedjan	Kontrollera att kedjan roterar fritt och att svärdet inte har deformerade spår.
5. Överdrivna buller och/eller vibrationer skapas under arbetet	Lösa eller skadade delar	Stäng av maskinen, avlägsna batteriet och: <ul style="list-style-type: none"> – kontrollera skadorna; – kontrollera om det finns lösa delar och dra åt dem; – byt ut eller reparera de skadade delarna med delar av motsvarande egenskaper.
6. Det ryker från maskinen under användningen.	Maskinen är skadad.	Använd inte maskinen. Stanna maskinen omedelbart, koppla bort den från batterirygsäcken och kontakta en serviceverkstad.
7. Dålig batteriladdning	Tunga arbetsvillkor med högre strömförbrukning	Underlätta användningen (avs. 7.2.1)
	Batteriet räcker inte för arbetet som ska utföras	Använd ett extrabatteri eller ett batteri med högre batteriliv (avs. 7.2.1)
	Försämrad batterikapacitet	Köp ett nytt batteri
8. Batteriladdaren laddar inte batteriet	Batteriet sitter inte riktigt i batteriladdaren	Kontrollera att det sitter riktigt (avs. 7.2.3)
	Olämpliga miljövillkor	Ladda i en omgivning med lämplig temperatur (se instruktionsboken för batteriet/batteriladdaren)
	Kontakterna är smutsiga	Gör rent kontakterna
	Batteriladdaren är inte spänningssatt	Kontrollera att kontakten sitter i och att strömuttaget är spänningssatt
	Felaktig batteriladdare	Byt mot en original reservdel

Kontakta din återförsäljare om felen som åtgärdats enligt ovan kvarstår.

15. TILLBEHÖR PÅ BESTÄLLNING

15.1 BATTERIER

Det finns batterier med olika kapaciteter för att passa specifika arbetsmoment. Listan över batterier för den här maskinen finns i tabellen i tabellen "Tekniska specifikationer".

15.2 BATTERILADDARE

Anordningen som används för att ladda batteriet: snabb (Fig. 25.A), standard (Fig. 25.B), dubbel (Fig. 25.C).

15.3 SVÄRD OCH KEDJOR

I "tabellen för rätt kombination av svärd och kedja" finns alla möjliga kombinationer mellan svärd och kedja, med en indikation av de som används på varje apparat, markerade med symbolen "✓". Samma tabell ger även typiska egenskaper gällande kedjor och svärd som godkänts för varje apparat.

VARNING

För reservdelar, använd endast svärd och kedjor som anges i tabellen. En användning av kombinationer som inte godkänts kan orsaka kropps- och apparatskador.

VARNING

Med tanke på att valet, tillämpningen och användningen av stången och kedjan som skall monteras för de olika typerna av användning görs av användarna på eget omdöme, skall dessa även ansvara för följande skador som beror på detta. Vid tvivel eller om du inte känner till anvisningarna för varje svärd och kedja, kontakta din återförsäljare eller en specialiserad trädgårdsförening.

15.4 BATTERIRYGGSÄCK

Anordning för två batterier och tillför nödvändig strömförsörjning som krävs för maskinens funktion.

Nätkabel till maskinen medföljer (Fig. 1.N) och en väljare (Fig. 4.B) som gör det möjligt att stänga av strömförsörjningen (läge "OFF") eller att välja ett av de två batterierna (läge "1" och "2").



İÇİNDEKİLER

1. GENEL BİLGİLER	1
2. GÜVENLİK KURALLARI	2
3. MAKİNEYİ ÖĞRENMEK	6
3.1 Makinenin açıklaması ve amaçlanan kullanım	6
3.2 Güvenlik işaretleri	7
3.3 Tanıtma etiketi	8
3.4 Başlıca bileşenler	8
4. MONTAJ	8
4.1 Montaj araçları	8
4.2 Kılavuz palanın ve dişli zincirinin montajı	9
4.3 BUDAMA aparatının uzatılması	9
5. KONTROL KUMANDALARI	9
5.1 Gaz kumanda kolu	9
5.2 Gaz kilitleme kolu	9
5.3 Kesim hızı ayar düğmesi	10
6. MAKİNEİNİN KULLANIMI	10
6.1 Hazırlık işlemleri	10
6.2 Güvenlik kontrolleri	11
6.3 Başlatma	12
6.4 İşte kullanma	12
6.5 Kullanımla ilgili tavsiyeler	13
6.6 Durdurma	13
6.7 Kullandıktan sonra	13
7. OLAĞAN BAKIM	13
7.1 Genel Bilgiler	13
7.2 Batarya	14
7.3 Zincir yağ deposuna yağ ikmali	14
7.4 Temizlik	14
7.5 Zincir durdurma elemanı	15
7.6 Makinenin ve palanın yağlama delikleri	15
7.7 Sabitleme somun ve vidaları	15
8. ÖZEL BAKIM	15
8.1 Zincir sürüklemeye pinyonu	15
8.2 Dişli zincirin bakımı	15
8.3 Kılavuz palasının bakımı	16
9. DEPOYA KALDIRMA	16
9.1 Makinenin depoya kaldırılması	16
9.2 Bataryanın depoya kaldırılması	16
10. TAŞIMA VE NAKİYE	16
11. SERVİS VE ONARIMLAR	17
12. GARANTİ KAPSAMI	17
13. BAKIM TABLOSU	17
14. ARIZA TESPİTİ	18
15. TALEP ÜZERİNE TEDARİK EDİLEN AKSESUARLAR	20
15.1 Bataryalar	20
15.2 Batarya şarj cihazı	20
15.3 Palalar ve zincirler	20
15.4 Batarya taşıma çantası	20

1. GENEL BİLGİLER

1.1 KILAVUZUN NASIL OKUNACAĞI

Güvenlik ve çalışmayla ilgili konular açısından kılavuz metninde son derece önemli bilgiler içeren bazı paragraflar aşağıda yer alan ölçütlere göre farklı şekilde belirtilmişlerdir:

▲ TEHLİKE

Uyarılara uygun hareket edilmemesi, personelde veya üçüncü şahıslarda yaralanmalara ve/veya zararlara yol açabilir.

▲ DİKKAT

Makineye zarar vermemek veya hasar yaratmamak amacıyla daha önceden belirtilenleri, açıklamalar veya diğer bilgiler ile tamamlar.

NOT

Tehlikeli veya potansiyel olarak zararlı durumlarla bağlantılı olmayan tamamlayıcı bilgiler verir.

Gri noktali kenarlıkla vurgulanan paragraflar, bu kılavuzda belirtilen tüm modellerde mevcut olmayan isteğe bağlı özellikleri gösterirler. İlgili özelliğin kendi modelinizde bulunup bulunmadığını kontrol edin.

Tüm “ön”, “arka”, “sağ” ve “sol” bilgilerinde operatörün çalışma pozisyonu referans alınmıştır.

1.2 BAŞVURULAR

1.2.1 Şekiller

Bu kılavuzda yer alan resimler 1, 2, 3, vb. şeklinde numaralandırılmıştır.

Resimlerde gösterilen bileşenler A, B, C, vb. gibi harflerle işaretlenmiştir.

2. resimde C bileşenine atıfta bulunulduğunda şu yazım şekli kullanılır: “Bkz. Res. 2.C” veya sadece “(Res. 2.C)”.

Resimler gösterge niteliğindedir. Gerçek parçalar betimlenenlerden farklı olabilir.

1.2.2 Başlıklar

Bu kılavuz bölümlere ve paragraflara ayrılmıştır. “2.1 Eğitim” paragrafının başlığı, “2. Güvenlik kuralları” bölümünün alt başlığıdır. Başlıklara veya paragraflara yapılan başvurular Böl. veya Par. kısaltması ile ilgili rakam kullanılarak verilmiştir. Örnek: “Böl. 2” veya “Par. 2.1”.

2. GÜVENLİK KURALLARI

2.1 ELEKTRİKLİ ALETLER İÇİN GENEL GÜVENLİK UYARILARI

⚠ TEHLİKE

Makineyle birlikte verilen tüm güvenlik uyarıları, talimatlar, görseller ve özellikleri okuyun. Aşağıda sıralanan talimatlara uyulmaması; elektrik çarpmalarına, yangınlara ve/veya ciddi yaralanmalara neden olabilir.

Bütün uyarıları ve talimatları ileride danışmak için saklayın.

Uyarılarda kullanılan “elektrikli alet” terimi batarya ile beslenen (kablesiz) cihazınıza ilişkindir

1) Çalışma alanının güvenliği

- Çalışma sahasını temiz ve iyi aydınlatılmış halde tutun.** Kirli ve düzensiz alanlar, kazaların gerçekleşmesini kolaylaştırır.
- Elektrikli aleti, patlama riskli ortamlarda, alev alabilir sıvılar, gaz ve toz mevcudiyetinde kullanmayın.** Elektrikli aletler, tozu veya buharları tutuşturabilir kıvılcımlar üretirler.
- Bir elektrikli alet kullanılırken çocukları ve çevredekileri uzak tutun.** Dikkat dağılımları kontrol kaybına neden olabilir.

2) Elektrik güvenliği

- Elektrikli aletin fişi prize uygun olmalıdır. Fişi kesinlikle hiçbir şekilde değiştirmeyin. Toprak bağlantısıyla donatılmış elektrikli aletlerde adaptör prizler kullanmayın.** Tadilatla uğramış fişler ve bunlara uygun prizler elektrik çarpması riskini azaltır.
- Vücdünüzün; borular, radyatörler, ocaklar, buzdolapları gibi topraklanmış veya toprak bağlantısı olan bir iletkenle bağlanmış yüzeyler ile temas etmesini önleyin.** Bedeniniz toprağa bağlandığında elektrik çarpması riski artar.
- Elektrikli aletleri yağmur altında ve nemli ortamlarda bırakmayın.** Elektrikli

bir aletin içine sızan su, elektrik çarpması riskini artırır.

- Kabloyu kötü kullanmayın. Kabloyu kesinlikle elektrikli aleti taşımak, çekmek veya bağlantısını ayırmak için kullanmayın. Kabloyu ısı kaynakları, yağ, sıvri köşeler veya hareketli parçalardan uzak tutun.** Hasar görmüş veya dolaşmış kablolar elektrik çarpması riskini artırır.
 - Elektrikli alet açık alanda kullanılacağı zaman açık alana uygun bir uzatma kullanın.** Dış mekana uygun uzatma kablosu kullanmak elektrik çarpması riskini azaltır.
 - Elektrikli aletin nemli ortamda kullanılması zorunluysa, kaçak akım cihazıyla (RCD) korunan bir güç kaynağı kullanın.** Bir RCD (Kaçak Akım Cihazı) kullanmak elektrik çarpması riskini azaltır.
- #### 3) Kişisel güvenlik
- Elektrikli bir aleti kullanırken dikkatli olun, yapmakta olduğunuz işi kontrol edin ve sağduyulu davranın. Yorgun olduğunuzda veya uyuşturucu, alkol veya ilaç etkisi altında bulunduğunuzda elektrikli aleti kullanmayın.** Bir elektrikli alet kullanırken bir anlık dikkatsizlik, ciddi bireysel yaralanmalara neden olabilir.
 - Koruyucu giysiler kullanın. Daima koruyucu gözlükler takın.** Toz önleme maskeleri, kaymayan ayakkabılar, koruyucu kasklar veya kulaklıklar gibi koruyucu bir donanımın kullanımı, bireysel yaralanmaları azaltır.
 - Kazara çalıştırmaları önleyin. Bataryayı devreye sokmadan, elektrikli aleti kavramadan veya taşımadan önce cihazın kapalı olduğundan emin olun.** Bir elektrikli aletin, parmak, şalter üzerinde olarak taşınması veya bataryanın, şalter “ON” pozisyonu üzerinde olarak monte edilmesi, kazaların meydana gelmesini kolaylaştırır.
 - Elektrikli aleti çalıştırmadan önce her anahtarı veya ayarlama aletini çıkarın.** Döner bir parça ile temas halinde kalan bir anahtar veya bir alet, bireysel yaralanmalara neden olabilir.
 - Dengenizi kaybetmeyin. Daima uygun destek ve dengeyi koruyun.** Bu, beklenmedik durumlarda elektrikli aletin daha iyi bir kontrolünü sağlar.
 - Uygun şekilde giyinin. Bol giysiler giymeyin veya takı takmayın. Saçları, giysileri ve eldivenleri hareket halindeki parçalardan uzak tutun.** Açık giysiler, takılar veya uzun saçlar hareket halindeki parçalara takılabilir.
 - Toz çıkarma ve toplama tesislerine bağlanacak aparatların bulunması halinde, bunların uygun şekilde bağlandıklarının**

dan ve kullanıldıklarından emin olun. Bu aparatların kullanımı, tozdan kaynaklanan riskleri azaltabilir.

- h) **Makineyi sık kullanmaktan doğan aşınalığın güvenlik ilkelerini yok saymanıza yol açacak kadar güvenli hissetmenize neden olmasını önleyin.** İhmalkar bir davranış saniyeden daha kısa sürede ağır yaralanmalara neden olabilir.
- 4) **Elektrikli aletin kullanımı ve korunması**
- a) **Elektrikli aleti aşırı yüklemeyin. İşe uygun elektrikli aleti kullanın.** Uygun elektrikli alet, tasarlanmış olduğu hızda, çalışmayı daha iyi ve daha güvenli şekilde gerçekleştirecektir.
- b) **Şalter, elektrikli aleti düzenli olarak çalıştıracak veya durduracak kapasitede olmadığına, elektrikli aleti kullanmayın.** Şalter tarafından işletilemeyen bir elektrikli alet tehlikelidir ve onarılmalıdır.
- c) **Her ayarlamayı ve aksesuar değişimini gerçekleştirmeden önce veya elektrikli aleti kaldırmadan önce akümülatörü yuvasından çıkarın.** Bu önleyici güvenlik önlemleri, elektrikli aletin kazara çalıştırılma riskini azaltır.
- d) **Kullanılmayan elektrikli aletleri çocukların ulaşamayacağı yerlerde muhafaza edin ve elektrikli alet ve bu talimatlar hakkında bilgisi bulunmayan kişilerin aleti kullanmalarına izin vermeyin.** Elektrikli aletler deneyimsiz kullanıcılar tarafından kullanıldıklarında tehlikelidir.
- e) **Elektrikli aletlerin bakımına ihtimam gösterin. Hareketli parçaların hizalanmış ve harekette serbest olduklarını, parçalarda kırılma olmadığını veya elektrikli aletin işlemlerini etkileyebilecek herhangi bir durumun bulunmadığını kontrol edin. Hasar halinde elektrikli alet, kullanılmadan önce onarılmalıdır.** Birçok kaza yetersiz bir bakımdan kaynaklanır.
- f) **Kesim organlarını bilenmiş ve temiz tutun.** İyi bilenmiş kesiciler ile kesim organlarının uygun bir bakımı, bunları takılmalarına karşı daha fazla korur ve daha kolay kontrol edilebilir kılar.
- g) **Elektrikli aleti ve ilgili aksesuarları verilen talimatlara göre, çalışma koşullarını ve yapılacak iş tipini dikkate alarak kullanın.** Elektrikli aletin öngörülenlerden farklı işlemlerde kullanılması tehlikeli durumları doğmasına yol açabilir.
- h) **Kabzaları kuru, temiz, yağ ve gresten arındırılmış şekilde muhafaza edin.** Kabzalar kaygan olduklarında aletin öngörülemeyen durumlarda güvenli şekilde tutulmasına ve kontrol edilmesine izin vermezler.

5) Bataryalı aletlerin kullanımı ve kullanımla ilgili tedbirler

- a) **Yalnızca üretici tarafından belirtilen şarj cihazıyla şarj edin.** Belirli bir batarya grubunun tipine uygun bir şarj cihazı, başka batarya gruplarıyla kullanılırsa, yangın riski doğmasına yol açabilir.
- b) **Elektrikli aletleri yalnızca özellikle belirlenen batarya gruplarıyla kullanın.** Herhangi başka bir batarya grubunun kullanılması yaralanma veya yangın risklerine yol açabilir.
- c) **Batarya grubu kullanılmadığında, iki terminal arasında kısa devreye neden olabilecek ataçlar, bozuk paralar, anahatlar, çiviler, vidalar veya diğer küçük metal nesnelere uzak tutulması gerekir.** Batarya terminallerinde kısa devre meydana gelmesi yanıklara veya yangınlara neden olabilir.
- d) **Kötü şartlara maruz kaldığında bataryadan dışarı sıvı sızabilir: her türlü temas kaçının. Kazara temas ederseniz, derhal suyla durulayın. Bu sıvıların gözlerle girmesi halinde derhal tıbbi yardım alın.** Bataryadan dışarı sızan sıvı tahrişlere veya yanıklara neden olabilir.
- e) **Hasar görmüş veya tadilata uğramış bir batarya grubu veya cihazı kullanmayın.** Hasar görmüş veya tadilata uğramış bataryaların sonucunda yangın, patlama veya yaralanma riski doğuracak şekilde öngörülemez davranışlar sergileyebilirler.
- f) **Bir batarya grubunu ateşe veya yüksek sıcaklıklara maruz bırakmayın.** Ateşe veya 130 °C değerinin üzerindeki sıcaklıklara maruz kalması patlamalara yol açabilir. NOT "130 °C" sıcaklık değeri yerine "265 °F" değeri kullanılabilir.
- g) **Tüm şarj talimatlarını uygulayın ve bataryayı talimatlarda belirtilen sıcaklık aralığının dışında şart etmeyin.** Şarjın uygunsuz veya belirtilen aralık dışında yapılması bataryanın zarar görmesine ve yangın riskinin artmasına neden olabilir.

6) Teknik servis

- a) **Elektrikli aleti, sadece orijinal yedek parçalar kullanarak, nitelikli personele onartın.** Bu, elektrikli aletin güvenliğinin korunmasını sağlar.
- b) **Hasarlı bataryaları kesinlikle onarmayın.** Bataryaların bakımı yalnızca üretici veya yetkili servis sağlayıcıları tarafından yapılmalıdır.

2.2 MOTORLU TESTERELER VE ELEKTRİKLİ TESTERELER İÇİN ÖZEL GÜVENLİK KURALLARI

- **Zincirli testere işler konumdayken vücudun tüm kısımlarını, dişli zincirden uzak tutun. Zincirli testereyi çalıştırmadan önce, dişli zincirin herhangi bir şeye değmediğinden emin olun.** Zincirli testerele işletilirken bir anlık dikkatsizlik, giysilerin veya vücudun dişli zincire takılıp kalmasına neden olabilir.
- **Sağ el daima arka kabzayı ve sol el ön kabzayı kavramalıdır.** Zincirli testereyi tutmada eller asla değiştirilmemelidir, çünkü kişinin kendisinin kazaya uğrama riski artar.
- **Dişli zincir gizli kablolar ile temas edebileceğinden, elektrikli aleti sadece kabzaların yalıtılmış yüzeylerinden tutun.** Dişli zincirin gerilim altındaki bir kablo ile temas etmesi aletin metal kısımlarını gerilim altına sokabilir ve operatörü elektrik çarpmasına neden olabilir.
- **Güvenlik gözlükleri ve bir akustik koruyucu kullanın. Kafa, eller ve ayaklar için diğer koruma donanımlarının kullanımı tavsiye edilir.** Uygun koruma giysilerinin giyilmesi, dişli testerenin kazara değmesi bile dahil, uçan kıymıklardan kaynaklanan vücut kazalarını önleyecektir.
- **Bir ağaç üzerinde zincirli testereyi kullanmayın.** Bir ağaç üzerinde bulunulurken zincirli testerenin işletilmesi, vücutta yaralanmalara neden olabilir.
- **Ayağın doğru yaslanma noktasını daima koruyun ve zincirli testereyi, sadece sabit, güvenli ve tesviyeli bir yüzey üzerinde durarak işletin.** Merdivenler gibi kaygan veya dengesiz yüzeyler, zincirli testerenin denge veya kontrol kaybına neden olabilir.
- **Gergin bir dal kesildiğinde, ters tepki riskine dikkat edilmelidir.** Ahşap liflerin gerginliği serbest kaldığında, dönüş etkisi ile yüklenen dal, operatöre çarpabilir ve/veya zincirli testereyi kontrol dışı fırlatabilir.
- **Genç çalılıklar ve çalılar kesildiğinde azami dikkat gösterin.** İnce malzemeler, dişli zincire sıkışabilir ve sizin yönünüze doğru fırlatılabilir ve/veya dengenizi kaybetmenize neden olabilir.
- **Zincirli testere kapalı olduğunda, bunu vücudunuzdan uzak tutarak ön kabza aracılığı ile taşıyın.** Zincirli testere taşındığında veya kaldırıldığında kılavuz palanın kılıfı daima takılı olmalıdır. Zincirli testerenin doğru şekilde tutulması, seygar dişli zincir ile beklenmedik temas ihtimalini azaltacaktır.
- **Yağlamaya, zincirin gerginliğine ve yedek aksesuarlara ilişkin talimatlara uyun.** Gerginliği ve yağlaması doğru olmayan bir zincir, gerek kırılabilir gerekse ters tepki riskini artırabilir.

- **Kabzaları kuru, temiz, yağ ve gres izleri olmadan muhafaza edin.** Gresli, yağlı kabzalar kaygandır; bu şekilde kontrol kaybına neden olurlar.
- **Sadece tahta kesin. Zincirli testereyi, öngörülmeyen kullanımlar için kullanmayın.** Örnek: zincirli testereyi plastik malzemeleri, inşaat malzemelerini veya tahta olmayan malzemeleri kesmek için kullanmayın. Zincirli testerenin, öngörülen işlemlerden farklı işlemler için kullanılması tehlikeli durumlara neden olabilir.
- **Bulduğunuz yerdeki kanunlarda kullanıcı için bir yaş alt sınırı getirilmiş olabilir.**

⚠ TEHLİKE

Titreşimlere uzun süre maruz kalma, zarar görmelere ve özellikle dolaşım sistemi sorunları bulunan kişilerde nörovasküler rahatsızlıklara ("Raynaud fenomeni" veya "beyaz el" olarak da bilinen) neden olabilir. Belirtiler ellerde, bileklerde ve parmaklarda görülebilir ve his kaybı, uyuşma, kaşınma, ağrı, renk kaybı veya derinin yapısal değişikliklerine neden olur. Bu etkiler, düşük ortam sıcaklıkları ve/veya kabzalar üzerinde aşırı bir kavrama sebebi daha büyük boyutlara ulaşabilir. Belirtiler ile karşılaşılırdığında makinenin kullanım sürelerini azaltmak ve bir doktora danışmak gerekir.

- **Mola verin ve çalışma konumunuzu düzenli olarak değiştirin.**
- Bakımın uygunsuz yapılması, uygun olmayan yedek parçaların kullanılması veya güvenlik donanımlarında değişiklik yapılması cihazda hasarlara neden olabilir ve kullanıcıda ağır yaralanmalara yol açabilir.
- Kullandıktan sonra makineyi kaldırmadan önce temizlik ve bakım işlemlerini yapın.
- Makine darbeye maruz kalmış veya düşmüşse, çalıştırmadan önce iyi durumda olduğundan emin olun.
- Budanan dalları çıkarın.
- Budandıktan sonra kullanıcıya çarpabilecek ve yere düştüklerinde ters tepkiye maruz kalabilecek dallara dikkat edin.

2.3 TERS TEPKİNİN NEDENLERİ VE OPERATÖR İÇİN TEDBİR

Kılavuz palanın ucu veya tepesi bir nesneye dokunduğunda veya tahta, dişli zinciri kilitleyerek kesim bölümünde kendi içinde kapandığında ters tepki gerçekleşebilir.

Ucun teması, bazı durumlarda kılavuz palayı yukarı doğru ve operatöre doğru geriye iterek aniden ters tepkiye neden olabilir.

Dişli zincirin, kılavuz palanın üst kısmı üzerinde kilitlenmesi, dişli zinciri hızlı şekilde operatöre doğru geriye itebilir.

Belirtilen reaksiyonlardan biri veya diğeri, testerenin kontrolünün kayıp edilmesine neden olabilir ve bu doğrultuda kişiye ciddi zararlar verebilir. Sadece testereye entegre edilmiş güvenlik düzenlerine güvenilmemelidir.

Zincirli testere kullanıcıları, kesme işi boyunca kaza veya yaralanma risklerini önlemek için muhtelif tedbirler almalıdır. Ters tepki, aletin kötü kullanımının ve/veya doğru olmayan işleme prosedürlerinin veya şartlarının sonucudur ve aşağıda belirtilen uygun tedbirler alınarak önlenebilir:

- **Testereyi, zincirli testerenin kabzaları etrafında başparmaklar ve parmaklar ile her iki eliniz ile sabit ve kararlı şekilde tutun ve vücudunuzu ve kollarınızı, ters tepki güçlerine direnç göstermenizi sağlayacak bir pozisyona getirin.** Ters tepki güçleri, meydana gelebilecek durumlara karşı tedbir alınmış olması halinde, operatör tarafından kontrol altında tutulabilir. Zincirli testerenin harekete geçmesine izin vermeyin.
- **Kollarınızı aşırı şekilde ileriye doğru germe-
yin ve omuz boyu üzerindeki yüksekliklerde kesme yapmayın.** Bu tedbir, uçlar ile kazara temasları önlemeye katkıda bulunur ve beklenmedik durumlarda zincirli testerenin daha iyi kontrol altında tutulmasını sağlar.
- **Sadece üretici tarafından belirtilen kılavuz palaları ve zincirleri kullanın.** Uygun olmayan yedek kılavuzlar ve zincirler, zincirin kırılmasına ve/veya ters tepkilere neden olabilir.
- **Zincirli testerenin bilinmesi ve bakımı hakkında üreticinin talimatlarına uyun.** Derinlik seviyesinin azalması, ters tepkilerin artmasına neden olabilir.
- **Elektrikli zincirli testere (batarya ile beslemeli) kullanım teknikleri**
Daima güvenlik uyarılarında uyun ve kullanım talimatlarında belirtilen bilgilere ve örneklerle göre gerçekleştirecek çalışma tipine en uygun kesim tekniklerini uygulayın.
- **Elektrikli zincirli testerenin (batarya ile beslemeli) emniyetli taşınması**

Makinenin hareket ettirilmesi veya taşınması her gerektiğinde aşağıdakileri yapmak gerekir:

- Motoru kapatın, zincirin durmasını bekleyin ve makineyi elektrik şebekesinden ayırın (bataryayı yuvasından çıkarın).
- Pala kılıfını uygulayın.
- Makineyi sadece kabzalardan tutun ve palayı yürüme yönünün tersine yöne çevirin.

Makinenin bir motorlu taşıt ile taşınması halinde, makinenin hiç kimse için bir tehlike oluşturmayacak şekilde yerleştirilmesi ve sağlam şekilde bloke edilmesi gerekir.

• Yeni başlayanlar için tavsiyeler

Bir kesip devirme veya dalları budama işlemini ilk kez gerçekleştirmeden önce aşağıdakileri yapmak gerekir:

- bu tip donanımın kullanımı hakkında özel bir eğitim almış olmak;
- işbu kılavuzda bulunan güvenlik uyarılarını ve kullanım talimatlarını dikkatli okumuş olmak;
- makine ve en uygun kesim tekniklerine ilişkin gerekli bilgileri edinecek şekilde yerdeki veya bıçkı sehпасına sabitlenmiş tomruklar üzerinde denemeler yapmak.

• Bataryalı elektrikli aletlerin doğru çalıştırılması ve kullanımı

- a) Bataryayı yerleştirmeden önce cihazın kapalı olduğundan emin olunuz. Çalışır haldeki bir elektrikli cihaza batarya monte edilmesi kazalara neden olabilir.
- b) Bataryayı şarj etmek için sadece ve sadece üretici tarafından tavsiye edilen şarj cihazını kullanın. Batarya şarjörleri genelde batarya tipine özeldirler; başka tipler ile kullanılmaları taktirde, yangın riski bulunmaktadır.
- c) Sadece aletiniz için öngörülen özel bataryaları kullanın. Başka bataryaların kullanımı yaralanmalara ve yangın riskine yol açabilir.
- d) Kullanılmayan bataryayı kontaklarda kısa devre yaratabileceğinden, ataşlar, demir paralar, anahtarlar, çivi, vida veya diğer küçük metal eşyalardan uzak tutun. Batarya kontakları arasında bir kısa devre parlamaya veya yangınlara neden olabilir.
- e) Kötü durumdaki bir batarya sıvının dışarı çıkmasına neden olabilir. Sıvıyla temas etmekten kaçınınız. Kazan temas etmeniz halinde su ile durulayın. Sıvının gözler ile temas etmesi halinde, bir doktora başvurun. Bataryadan dışarı sızan sıvı deride tahrişlere veya yanmalara neden olabilir.
- f) Akümülatörün iyi durumda olduğunu ve hasar izleri bulunmadığını kontrol edin. Makineyi hasarlı veya aşınmış bir akümülatör ile kullanmayın.

2.4 BATARYA / BATARYA ŞARJ CİHAZI

⚠ DİKKAT

Aşağıda yer alan güvenlik kuralları, makineye bağlı batarya ile batarya şarj cihazının kendi kitapçığında belirtilen güvenlik talimatlarına ektir.

- Bataryayı şarj etmek için yalnızca üretici tarafından tavsiye edilen batarya şarj cihazını kullanın. Uygunsuz bir şarj cihazı elektrik çarpmasına, aşırı ısınmaya veya bataryadan korozif bir sıvı sızmasına sebep olabilir.
- Sadece aletiniz için öngörülen özel bataryaları kullanın. Başka bataryaların kullanımı yaralanmalara ve yangın riskine yol açabilir.
- Bataryayı yerleştirmeden önce taşıma çantasının seçim düğmesinin "OFF - KAPALI" konumunda olduğundan emin olun. Çalışır haldeki bir elektrikli cihaza batarya monte edilmesi yangınlara neden olabilir.
- Kullanılmayan bataryayı kontaklarda kısa devre yaratabileceğinden, ataşlar, demir paralar, anahtarlar, çivi, vida veya diğer küçük metal eşyalardan uzak tutun. Batarya kontakları arasında bir kısa devre parlamaya veya yangınlara neden olabilir.
- Batarya şarj cihazını buharların, tutuşabilir maddelerin bulunduğu ortamlarda veya kağıt, kumaş, vs. gibi kolaylıkla tutuşabilir yüzeyler üzerinde kullanmayın. Şarj esnasında, şarj cihazı ısınır ve yangına sebep olabilir.
- Akümülatörlerin taşınması esnasında kontakların birbirlerine bağlanmadığına dikkat edin ve taşıma için metal kaplar kullanmayın.

2.5 ÇEVRENİN KORUNMASI

Medeni bir ortak yaşam ve yaşadığımız çevreye saygı ilkeleri çerçevesinde, makinenin kullanımında çevre koruması önemli rol oynamalı ve öncelik taşımalıdır.

- Komşularınız için bir rahatsızlık kaynağı olmaktan kaçının. Makineyi yalnızca makul saatlerde kullanın (kişilerin rahatsız olabileceği sabah erken veya akşam geç saatlerde kullanmayın).
- Çalışma esnasında, zincirin yağlanması için gerekli, belli bir miktar yağ çevreye atılır; bu nedenle sadece bu kullanım için özel, biyolojik olarak çözülebilir türden yağlar kullanın. Mineral yağ veya motor yağının kullanımı, çevreye ciddi şekilde zarar verir.
- Ambalajların, aşınmış parçaların veya çevreye zarar verebilecek herhangi bir parçanın imha edilmesinde yerel yönetmeliklere titizlikle uyun; bu atıklar çöpe atılmamalı, ayrıştırılmalı ve malzemelerin geri kazanımı için, özel toplama merkezlerine götürülmelidirler.

- Ortaya çıkan malzemelerin imha edilmesinde yerel yönetmeliklere titizlikle uyun.
- Hurdaya çıkarma durumunda, makineyi dışarıya atmayın, yürürlükteki yerel yönetmelikler uyarınca bir toplama merkezine başvurun.



Elektrikli cihazları ev atıkları arasına atmayın. Atık elektrikli ve elektronik cihazlar konulu 2012/19/AT sayılı AB Direktifine ve bu direktifin milli kanunlara uygun olarak uygulanmasına göre tükenmiş elektrikli cihazlar, çevreye uyumlu şekilde yeniden kullanılmak amacı ile ayrı olarak toplanmalıdır. Elektrikli cihazların bir çöplük veya toprak içinde bertaraf edilmeleri halinde, zararlı maddeler su katmanlarına ulaşabilir, sağlık ve sıhhatinizi zararlı şekilde etkileyerek gıda zincirine karışabilirler. Bu ürünün imha edilmesi için daha detaylı bilgi edinmek üzere ev atıklarının imha edilmesi konusunda Yetkili kurum veya Satıcınız ile temas kurun.



Faydalı ömürlerini tamamladıklarında bataryaları çevremize gereken özeni göstererek bertaraf edin. Bataryada hem kendiniz, hem de çevreniz açısından tehlikeli maddeler bulunur. Batarya çıkarılmalı, lityum iyon bataryaları kabul eden bir yapıda ayrıca bertaraf edilmelidir.



Kullanılmış ürün ve ambalajların ayrı toplanması, malzemelerin geri dönüştürülmesine ve yeniden kullanılmasına olanak tanır. Geri dönüştürülen malzemelerin yeniden kullanılması, çevrenin kirlenmesini önler ve hammadde talebini azaltır.

3. MAKİNEYİ ÖĞRENMEK

3.1 MAKİNENİN AÇIKLAMASI VE AMAÇLANAN KULLANIM

Bu makine bir orman aletidir, daha ayrıntılı olarak bataryadan güç alan bir zincirli budama aparatıdır.

Makine temel olarak bir bataryadan güç sağlanan bir motor ile motorun hareketinin kesme işlemi bizzat kendisi gerçekleştiren dişli zincire ileten kılavuz palasından oluşur.

Operatör makineyi, ön ve arka kabzaları kullanmak suretiyle her iki eliyle destekler ve daima kesim aletinden emniyetli bir mesafede durarak temel komutları çalıştırabilir.

3.1.1 Öngörülen kullanım

Bu makine aşağıdaki amaçlar için tasarlanmış ve üretilmiştir:

- Kılavuz pala uzunluğuna orantılı ağaçların veya benzer özelliklerdeki odundan nesnelere ve dallarının budanması.
- Yalnızca tek bir operatör tarafından kullanılır.

3.1.2 Uygunsuz kullanım

Yukarıda belirtilenlerden farklı her türlü kullanım tehlikeli olabilir ve kişilere ve/veya eşyalara hasar verebilir. Aşağıda belirtilenler (örnek olarak, ancak sadece bunlarla sınırlı olmaksızın) uygunsuz kullanım olarak addedilir:

- çitlerin düzenlenmesi;
- oyma işlemleri;
- genel olarak tezgahların, kasaların ve ambalajların kesilmesi;
- çivi, vida veya her türlü metal bileşen içeren mobilyaların veya diğer nesnelere kesilmesi;
- kasaplık işlerinin gerçekleştirilmesi;
- makinenin ahşap dışındaki malzemelerin (plastik malzemeler, inşaat malzemeleri) kesilmesinde kullanılması;
- makinenin nesnelere kaldırmak, hareket ettirmek veya parçalara ayırmak için kaldırma olarak kullanılması;
- makinenin, sabit destekler üzerinde kilitlemiş olarak kullanılması;
- "Teknik Veriler" tablosunda sıralananlardan farklı kesim düzenlerinin kullanılması Ciddi yaralanma tehlikesi;
- makinenin birden fazla kişi tarafından kullanılması.

NOT

Makinenin uygunsuz kullanımı garantinin geçersiz olmasına ve kullanıcının veya başkalarının zarar görmesinden ve yaralanmasından kaynaklanan yükümlülükleri kullanıcıya devrederek Üreticinin her türlü sorumluluktan muaf tutulmasına neden olur.

3.1.3 Kullanıcı tipi

Bu makine amatör operatörler tarafından kullanılmaya yöneliktir. "Hobi amaçlı kullanıma" yöneliktir.

3.2 GÜVENLİK İŞARETLERİ

Makine üzerinde çeşitli simgeler (Res. 1) mevcuttur.

Bunların işlevleri, makinenin gereken dikkat ve özenle kullanılması için uyması gereken davranış biçimlerini operatöre hatırlatmaktadır.

İşaretlerin anlamları:



Dikkat! Makineyi kullanmadan önce talimatları okuyun.



Dikkat! Bu makine, doğru şekilde kullanılmadığı takdirde, kullanıcı ve diğer kişiler için tehlikeli olabilir.



Tehlike! Yağmura veya neme maruz bırakmayın.



Dikkat! Nesne düşmesi. Orada bulunabilecek kişileri uzakta tutun.



Tehlike! Zincir testereyi kullanırken daima eldiven takın.



Tehlike! Elektrik çarpması. Havai hatlarla aranızda en az 15 m mesafeyi koruyun.



Tehlike! Başınıza daima koruyucu donanım takın.



Tehlike! Kaymaz emniyetli iş ayakkabısı kullanın



Tehlike! Koruyucu kulaklık takın ve koruyucu gözlük kullanın.



Dikkat! Batarya ve batarya şarj cihazı konusunda ilgili kılavuza başvurun.



⚠ DİKKAT

Yırtılmış veya okunamaz hale gelmiş yapışkanlı etiketlerin değiştirilmesi gerekir. Yeni etiketleri yetkili teknik servisinizden isteyin.

3.3 TANITMA ETİKETİ

Tanıtma etiketinde aşağıdaki bilgiler yer alır (Res. 1):

1. Ses gücü seviyesi
2. Uygunluk etiketi
3. İmalat Ayı/Yılı
4. Makine tipi
5. Seri numarası
6. İmalatçının adı ve adresi
7. Ürün kodu
8. Besleme gerilimi

Makine belirleme verilerini, kapağın arkasında bulunan etiketteki özel yerlere yazın.

DİKKAT

Yetkili departmanla her bağlantı kurduğunuzda ürün belirleme etiketinde belirtilen belirleme bilgilerinizi kullanın.

NOT

Uygunluk beyannamesi örneği kılavuzun son sayfalarında bulunmaktadır.

3.4 BAŞLICA BİLEŞENLER

Bu makine, işlevleri belirtilen aşağıdaki bileşenlerden oluşur (Res. 1):

- A. Motor:** kesim düzenine hareket sağlar.
- B. Kumandalar:** Temel hızlandırma kumandalarıdır.
- C. Arka kabza:** kumanda çubuğunun arka kısmında bulunan, desteklemeye yarayan kabza.
- D. Ön kabza:** kumanda çubuğunda bulunan desteklemeye yarayan kabza.
- E. Makine desteği:** Batarya taşıma çantasına takılarak, çalışma sırasında makinenin ağırlığının kaldırılmasına yardımcı olan elemandır.
- F. Bağlantı noktası:** Makinenin batarya taşıma çantasına takıldığı noktadır.
- G. Batarya taşıma çantası** (talep üzerine temin edilen aksesuarlar, par. 15.3): Bataryaların yerleştirilmesine olanak tanıyan donanımdır.
- H. Kılavuz pala:** dişli zinciri taşır ve yönlendirir.
- I. Dişli zincir:** "diş" adı verilen küçük bıçaklarla ve perçinlerle birleştirilmiş yan bağlantılarla donatılmış çekme baklalarından oluşan, kesim işlemiyle görevli eleman.
- J. Zincir durdurma elemanı:** Kırılması veya gevşemesi halinde dişli zincirin kontrolsüz hareketlerini önleyen emniyet donanımdır.
- K. Pala kılıfı:** makinenin taşınması, nakliyesi veya depoya kaldırılması sırasında kullanıla-

cak, kılavuz pala üzerindeki zincir testereyi korumaya yönelik örtme donanımı.

- L. Batarya:** (makineyle birlikte temin edilmemişse, bkz. Böl. 15.1 "talep üzerine temin edilen aksesuarlar"): alete elektrik akımı sağlayan donanımdır; özellikleri ve kullanım kuralları özel bir kılavuzda belirtilmiştir.
- M. Batarya şarj cihazı** (talep üzerine temin edilen aksesuarlar, par. 15.2): Bataryayı şarj etmeye yarayan donanımdır; özellikleri ve kullanım kuralları özel bir kılavuzda belirtilmiştir. İki batarya şarj cihazı modeli mevcuttur: **M1** (hızlı batarya şarj cihazı); **M2** (standart batarya şarj cihazı); **M3** (ikili batarya şarj cihazı).
- N. Bağlantı kablosu:** Batarya taşıma çantasına bağlantı yapmaya olanak tanıyan kablo.

4. MONTAJ

TEHLİKE

Uyulacak güvenlik kuralları Böl. 2'de açıklanmaktadır. Ciddi riskler veya tehlikelerle karşılaşmamak için bu talimatlara titizlikle uyun.

Depolama ve sevkiyat nedenlerinden makinenin bazı komponentleri, doğrudan fabrikada ambalajlanmamış olabilir; bu komponentler, ambalaj çıkarıldıktan sonra aşağıdaki talimatları izleyerek monte edilmelidir.

DİKKAT

Ambalajın açılması ve montajın tamamlanması düz ve sağlam bir yüzey üzerinde gerçekleştirilmelidir, makinenin ve ambalajların hareket ettirilmeleri için yeterli derecede yer bulunmalıdır ve daima uygun aletler kullanılmalıdır. Makineyi "MONTAJ" bölümünde verilen talimatları tamamlamadan kullanmayın.

4.1 MONTAJ ARAÇLARI

Montajda kullanılan araçlar ambalaja dahildir.

4.1.1 Ambalajdan çıkarma

1. Ambalajı, bileşenleri kaybetmemeye dikkat ederek, özenle açın.
2. Kutunun içine bulunan, bu kılavuzun da yer aldığı belgelere başvurun.
3. Monte edilmemiş tüm bileşenleri kutudan çıkarın.
4. Makineyi kutudan çıkarın.
5. Kutuyu ve ambalajları bulunduğunuz yerdeki yönetmeliklere uygun şekilde bertaraf edin.

4.1.2 Batarya taşıma çantasının bağlantısı

Batarya taşıma çantası önceden birleştirilmiş halde gelir (Res. 1.G) ve askı kayışları desteğinden (Res. 2) çıkarılarak elde taşınabilir.

Batarya taşıma çantasını ayırmak için üstteki iki düğmeye (Res. 2.A) basın.

Batarya yuvaları çantanın (Res. 3) her iki tarafında bulunur.

Çantanın sağ tarafında aşağıdakiler mevcuttur:

- Kablo rakoru (Res. 4.A).
- Batarya seçim düğmesi (Res. 4.B).
- Başka cihazları (örn. cep telefonlarını) şarj etmek için bir USB bağlantı noktası (Res. 4.C).

Kablonun boş bir şekilde kalmasını önlemek için her iki tarafta ve arka bölgede güç besleme kablolarını geçirebileceğiniz geçişler mevcuttur.

4.2 KILAVUZ PALANIN VE DİŞLİ ZİNCİRİNİN MONTAJI

⚠ TEHLİKE

Tüm işlemleri makine durur ve batarya taşıma çantasından ayrılmış haldeyken yapın (Res. 13).

⚠ TEHLİKE

Pala ve zinciri tutmak için her zaman sağlam eldivenler giyin. Makine emniyetini ve etkinliğini tehlikeye sokmamak için pala ve zincir montajı esnasında maksimum dikkat gösterin; herhangi bir şüphe halinde, Satıcınıza danışın.

1. Somunu (Res. 5.A) ürünle birlikte gelen anahtarla sökün ve sürüklemeye pinyonu ile pala yuvasına ulaşmak için zincirin korumasını (Res. 5.B) çıkarın.
2. Saplamayı (Res. 6.B) kanala (Res. 6.C) yerleştirip, makine gövdesinin arka tarafına doğru iterek palayı (Res. 6.A) monte edin. Akış yönüne (Res. 7.A) uygun hareket etmeye özen göstererek zinciri, sürüklemeye pinyonunun (Res. 7.B) çevresine ve pala kılavuzları boyunca monte edin.
- 3.



Zincir akış yönü

Palanın ucunda geri dönüş pinyonu varsa, zincirin sürüklemeye baklalarının pinyonun girintilerine (Res. 8) doğru şekilde oturduğundan emin olun.

4. Zincir germe piminin (Res. 7.C) palanın özel deliğine doğru şekilde yerleştirildiğinden emin olun; yerleştirilmemişse, pim tamamen yerleşene kadar zincir germe vidasını (Res. 7.D) uygun şekilde çevirin.
5. Karteri yerine takın ancak somunu tamamen sıkmayın.
6. Zincirde (Res. 9) doğru gerginliği elde edene kadar zincir germe vidasını (Res. 7.D) uygun şekilde çevirin.
7. Palayı kalkık halde tutarak, ürünle birlikte gelen anahtar ile koruma somunu (Res. 10.A) sonuna kadar sıkın.

4.2.1 Zincir gerginliğinin kontrolü

Zincir gerginliğini kontrol edin. Zincir pala ortasında tutulduğunda sürüklemeye baklaları kılavuzdan çıkmıyorsa gerginlik doğrudur (Res. 9).

4.3 BUDAMA APARATININ UZATILMASI

- Okla gösterilen yönü izleyerek kolu (Res. 11.A) açın;
- çubuğu istediğiniz uzunluğa gelene kadar çekin veya itin (Res. 11.B);
- tamamlandığında okla gösterilen yönü izleyerek kolu iyice sıkın (Res. 11.C).

⚠ DİKKAT

Tamamen sıkılı olduklarından emin olmak için rakorları periyodik olarak kontrol edin.

5. KONTROL KUMANDALARI

5.1 GAZ KUMANDA KOLU

Gaz kumanda kolu (Res. 12.A) kesme aletinin çalıştırılmasına/durdurulmasına olanak tanır.

Gaz kumanda kolu (Res. 12.A) yalnızca gaz kilitleme kolu (Res. 12.B) basılı tutulduysa kullanılabilir.

5.2 GAZ KİLİTLEME KOLU

Gaz kilitleme kolu (Res. 12.B) gaz kumanda kolunun (Res. 12.A) devreye sokulmasını sağlar.

5.3 KESİM HIZI AYAR DÜĞMESİ

Kesim hızı ayar düğmesi (Res. 12.D), neyin kesilmesi gerektiğine göre iki hız seviyesinden birinin seçilmesini sağlar (Res. 12.E).

⚠ TEHLİKE

Taşıma işlemleri sırasında kazara çalışmasını önlemek için kesinlikle parmağınızı düğmenin üzerinde tutmayın.

6. MAKİNENİN KULLANIMI

⚠ TEHLİKE

Uyulacak güvenlik kuralları Böl. 2'de açıklanmaktadır. Ciddi riskler veya tehlikelerle karşılaşmamak için bu talimatlara titizlikle uyun.

⚠ DİKKAT

Motor ve batarya ile ilgili kitapçıklara başvurun.

6.1 HAZIRLIK İŞLEMLERİ

Çalışmaya başlamadan önce, çalışmanın verimli şekilde ve maksimum güvenlikte gerçekleşmesini garanti etmek için bir dizi kontrol ve işlem gerçekleştirmek gerekir.

1. Makineyi yatay konuma getirin ve yere iyice oturmasını sağlayın.
2. Bataryayı kontrol edin (Par. 6.1.1).
3. Bataryayı, batarya taşıma çantasındaki yuvalarından birine doğru şekilde yerleştirin (Par. 7.2.3).
4. Batarya taşıma çantasını doğru şekilde takın (Par. 6.1.3).
5. Makine desteğini hazırlayın (Par 6.1.4).

6.1.1 Batarya kontrolü

Bu makine bataryasız olarak temin edilir. Uygulama ihtiyaçlarınıza en uygun kapasiteye sahip bataryayı alın ve batarya şarj cihazı kitapçığının içerdiği bilgileri izleyerek daima komple şarj gerçekleştirin.

Bu makine için onaylanmış bataryaların listesi "Teknik Veriler" tablosunda bulunur.

NOT

Her kullanımdan önce: Batarya şarj cihazı kitapçığında yer alan talimatları izleyerek bataryanın şarj durumunu kontrol edin.

6.1.2 Zincir yağlama yağı ikmali

Makineyi kullanmadan önce, zincir yağlama yağı ikmalini yapın. Yağ ikmalinin şekli ve alınacak tedbirler için (bkz. Par. 7.3).

6.1.3 Zincir gerginliğinin kontrolü

⚠ TEHLİKE

Tüm işlemleri makine durur ve batarya taşıma çantasından ayrılmış haldeyken yapın (Res. 13).

Zincir gerginliğini kontrol edin.

Zincir pala ortasında tutulduğunda sürüklenme baklaları kılavuzdan çıkmıyorlarsa gerginlik doğrudur (Res. 9).

Zincir gerginliğini ayarlamak için:

1. Karterin somununu ürünle birlikte gelen anahatar aracılığıyla gevşetin (Res. 5.A).
2. Zincirde doğru gerginliği elde edene kadar zincir germe vidasını (Res. 7.D) uygun şekilde çevirin.
3. Palayı kalkık tutarak, karter somununu sonuna kadar sıkın. (Res. 10.A).

⚠ TEHLİKE

Zincirin pala kılavuzlarından çıkması halinde tehlikeli durumlar yaratmamak için gevşemiş zincir ile çalışmayın.

⚠ DİKKAT

İlk kullanım süresi esnasında (veya zincir değiştirildikten sonra), zincirin ayarlanmasına bağlı olarak daha sık kontrol yapılması gerekir.

6.1.4 Batarya taşıma çantasının kullanımı

1. Bataryayı, batarya taşıma çantasında bulunan yuvalardan birine yerleştirip, yerinde kilitletiğini ve elektrik temasının sağlandığını bildiren "tık" sesi gelene dek sonuna kadar itin (Res. 3).
2. Özel bağlantı noktasından kabloyu çantaya bağlayın ve yerinde kilitletmesini ve elektrik kontağının kurulmasını sağlayacak şekilde "tık" sesi gelene kadar çevirin (Res. 4.A).
3. Askı kayışlarını ayarlayın (Res. 14.A).
4. Kemerini önden kapatın (Res. 14.B).
5. Kabloyu makineye bağlayın (Res. 15).
6. Kullanılacak bataryayı seçin (Res. 4.B).

6.1.5 Makine desteğinin kullanımı

⚠ TEHLİKE

Tehlike durumunda makinenin askılardan hızlı şekilde ayrılmasını sağlamak için hızlı çözmenin (Res. 14.C) etkinliğini devamlı kontrol edin.

Makine desteği, makine özel kenede geçirilmeden önce takılmalıdır ve askı kayışı, operatörün boyuna ve gövdesine göre ayarlanmalıdır

- Mandalı (Res. 14.D) kumanda çubuğundaki özel bağlantıya takın.
- Gerekirse, makineyi kemerden ayırmak için hızlı çözme (Res. 14.C) ayırın.

6.2 GÜVENLİK KONTROLLERİ

Aşağıdaki güvenlik kontrollerini yapın ve elde ettiğiniz sonuçları tablolarda belirtilenlere uygun olduğundan emin olun.

⚠ TEHLİKE

Kullanmadan önce güvenlik kontrollerini daima yapın. Elde ettiğiniz sonuçların biri bile aşağıdaki tablolardan farklıysa, makineyi kullanmayın! Makineyi gereken kontrollerin yapılması ve onarılması için bir servis merkezine gönderin.

6.2.1 Genel güvenlik kontrolü

Aksam	Sonuç
Kabzalar ve korumalar	Temiz, kuru, makineye doğru şekilde ve iyice sabitlenmiş
Makine ile bıçak üzerindeki vidalar	İyice sıkıştırılmış (gevşek değil)
Soğuk havalardaki geçişler	Engellenmez
Kılavuz palası	Doğru monte edilmiş.
Zincir	Bilenmiş, hasar görmemiş veya aşınmamış, monteli halde ve gerginliği doğru düzeyde
Korumalar	Sağlam, hasar görmemiş.
Batarya	Muhafazasında herhangi bir hasar yok, herhangi bir sıvı sızıntısı yok

Makine	Herhangi bir hasar veya yıpranma belirtisi yok
Batarya taşıma çantasının bağlantı kablo (Res. 1.N).	Herhangi bir hasar belirtisi yok
Gaz kumanda kolu, gaz kilitleme kolu	Serbest bir şekilde hareket etmeli, zorlama gerektirmemelidir.
Deneme çalıştırması	Anormal titreşim yok Anormal ses yok

6.2.2 Makine çalışma testi

İşlem	Sonuç
1. Bataryayı, batarya taşıma çantasındaki yuvalarından birine yerleştirin (Par. 7.2.3). 2. Makineyi özel bağlantı kablosuyla batarya taşıma çantasına bağlayın (Res. 15). 3. Seçim düğmesinden bataryayı seçin (Res. 4.B).	Bıçak hareket etmemelidir.
1. Gaz kumanda koluna basın (Res. 12.A). (gaz kilitleme koluna basmadan).	Gaz kumanda kolu kilitli halde kalır.
1. Gaz kilitleme kolu (Res. 12.A) ve gaz kumanda kolunu (Res. 12.B) devreye sokun.	Kollar serbest bir şekilde hareket etmeli, zorlama gerektirmemelidir. Bıçak hareket eder.
1. Gaz kumanda kolunu bırakın (Res.12.A).	Kol otomatik olarak ve hızlıca nötr konuma dönmelidir. Bıçak durmalıdır.

⚠ TEHLİKE

Elde ettiğiniz sonuçların biri bile tablolardan farklıysa, makineyi kullanmayın! Gereken kontrollerin yapılması ve onarım için bir servis merkezine başvurun.

6.3 BAŞLATMA

1. Bıçak siperini çıkarın (Res. 1.K).
2. Sağlam ve dengeli bir pozisyon edinin.
3. Palanın ve zincirin toprağa veya diğer nesnelere değmediğinden emin olun.
4. Makineyi özel bağlantı kablosuyla batarya taşıma çantasına bağlayın (Res. 15).
5. Seçim düğmesini (Res. 4.B) kullanarak etkinleştirilecek bataryayı seçin.
6. Gaz kilitleme kolu (Res. 12.B) ve gaz kumanda kolunu devreye sokun. (Res. 12.A).
7. Kesim hızını ayarlayın (Res. 12.D).

6.4 İŞTE KULLANMA

Bir dalları budama işlemini ilk kez gerçekleştirmeden önce aşağıdakileri yapmak gerekir:

- bu tip donanımın kullanımı hakkında özel bir eğitim almış olmak;
- kemeri doğru şekilde giymek;
- işbu kılavuzda bulunan güvenlik uyarılarını ve kullanım talimatlarını dikkatli okumuş olmak;
- makine ve en uygun kesim tekniklerine ilişkin gerekli bilgileri edinecek şekilde yerdeki veya bıçkı sehпасına sabitlenmiş tomruklar üzerinde denemeler yapmak.

Makineyle çalışmak için aşağıda açıklanan şekilde hareket edin:

- makineyi daima doğru şekilde üzerine astığınız kemere takın (bkz. par. 6.1.2).
- Makineyi her zaman iki elinizle birden tutun.

⚠ TEHLİKE

Çalışma esnasında zincir bloke olursa, derhal makineyi durdurun.

NOT

İşte kullanım esnasında, batarya, makineyi kapatan ve çalışmasını bloke eden bir koruma düzeni aracılığıyla komple boşalmaya karşı korunur.

6.4.1 Çalışma esnasında gerçekleştirilmesi gereken kontroller

6.4.1.a Zincir gerginliğinin kontrolü

Çalışma esnasında zincir kademeli bir uzamaya tabi tutulur ve bu doğrultuda gerginliğinin sık sık kontrol edilmesi gerekir (Par. 6.1.4).

6.4.1.b Yağ akışının kontrolü

⚠ DİKKAT

Makineyi yağsız kullanmayın!

⚠ TEHLİKE

Yağ akışının kontrolü yapıldığında pala ve zincirin iyi yerleştirilmiş olduklarından emin olun.

Motoru çalıştırın (par. 6.3) ve zincirdeki yağın (Res. 16) 'de gösterildiği gibi dağıtılıp dağıtılmadığını kontrol edin.

6.4.2 Çalışma teknikleri

6.4.2.a Bir ağacın budanması

⚠ TEHLİKE

Dalların düşeceği alanın boş olduğundan emin olun.

1. Kesilecek dalın diğer tarafına yerleşin.
2. En aşağıdaki dallardan başlayıp, daha yukarıdakileri keserek devam edin.
3. İlk yarma işlemini aşağıdan yukarıya doğru yapın (Res. 17.A). Dal kesme işlemini (Res. 17.B)'de gösterildiği gibi yukarıdan aşağıya keserek yapın.

6.4.2.b Keserek devirdikten sonra ağaç dallarının budanması

Keserek devirdikten sonra budama, devrilmiş bir ağacın dallarının kesilmesi anlamına gelir.

⚠ TEHLİKE

Dalın yer üzerine yaslanma noktalarına, gerilim altında olması olanağına, kesim esnasında dalın olası yönüne ve dal kesildikten sonra ağacın olası denge bozukluğuna dikkat edilmesi gerekir.

Kesilip devrilmeden sonra budama yapıldığında, tomruğu zemin üzerinde desteklemek için alt dalların daha büyük bırakılması gerekir. Küçük dalları yalnızca bir darbeye kesin (Res. 18.A). Gerilmiş dalların zincir testereyi bükmesini önlemek için aşağıdan yukarıya doğru kesilmesi daha iyi olacaktır (Res. 18.B).

6.5 KULLANIMLA İLGİLİ TAVSİYELER

⚠ DİKKAT

Makineyi durdurun (par. 6.6) çalışma bölgeleri arasında yer değiştirmeler esnasında.

Yüksekte budama yaparken budama makinesi sıkışacak olursa, operatörün aşağıdakileri yapması gerekir:

1. makineyi derhal durdurun;
2. gerekiyorsa, dalı kaldırarak budama makinesini kesim yapılan yerden çıkarın;
3. gerekiyorsa, sıkışan budama makinesinden itibaren en az 30 cm'lik kısmı keserek sıkışan budama makinesini kurtarmak için bir el testeresi veya ikinci bir motorlu testere kullanın. Kurtarma amaçlı yapılan kesimler daima dalın ucuna doğru (veya sıkışan budama makinesi ile dalın uç kısmı arasında yapılmalı, gövde ile sıkışan budama makinesi arasında yapılmamalıdır). Bu şekilde budama makinesinin kesilen dal parçasıyla birlikte sürüklenerek durumu daha da karmaşıklaştırması önlenmiş olur.

6.6 DURDURMA

Makineyi durdurmak için gaz kumanda kolunu bırakın (Res. 12.A).

⚠ DİKKAT

Gaz kumanda kolu bırakıldıktan sonra dişli zincirin durması için birkaç saniye geçmesi gerekir.

⚠ DİKKAT

Bir çalışma alanından diğerine giderken makineyi daima durdurun.

⚠ TEHLİKE

Taşıma işlemleri sırasında kazara çalışmasını önlemek için kesinlikle parmağınızı gaz kilitleme düğmesinin üzerinde tutmayın.

6.7 KULLANDIKTAN SONRA

1. Batarya taşıma çantasının üzerindeki seçim düğmesini (Res. 4.B) "OFF - KAPALI" konumuna getirin.
2. Makineyi batarya taşıma çantasından ayırın (Res. 13).
3. Batarya taşıma çantasını çıkarın.
4. Bataryayı yuvasından çıkarın ve şarj edin (Par. 7.2.2).
5. Bıçak siperini takın (Res. 1.K).
6. Makineyi herhangi bir ortama yerleştirmeden önce, motoru soğumasına bırakın.
7. Zincir gerilimini azaltmak için, çubuğun sabitleme somununu gevşetin.

8. Makededeki toz ve döküntüleri iyice temizleyin ve zincirdeki tüm kesme artıklarını veya yağ birikintilerini giderin (Par. 7.4.2).
9. Gevşemiş veya hasar görmüş komponent bulunup bulunmadığını kontrol edin. Gerekirse, hasar görmüş komponentleri değiştirin, gevşemiş olabilecek vida, somun ve civataları sıkıştırın.

⚠ TEHLİKE

Makineyi kullanılmaz ve gözetimsiz halde her bıraktığınızda daima makineyi batarya taşıma çantasından (Res. 13) ayırın ve bıçak siperini (Res. 1.K) takın.

7. OLAĞAN BAKIM

7.1 GENEL BİLGİLER

⚠ TEHLİKE

Uyulacak güvenlik kuralları Böl. 2'de açıklanmaktadır. Ciddi riskler veya tehlikelerle karşılaşmamak için bu talimatlara titizlikle uyun.

⚠ DİKKAT

Makine üzerinde herhangi bir kontrol, temizlik veya bakım/ayarlar işlemi yapmadan önce:

1. Makineyi durdurun;
2. Kesim düzeninin durmasını bekleyin;
3. Makineyi batarya taşıma çantasından ayırın (Res. 13);
4. Bataryayı yuvasından çıkarın ve şarj edin (Par. 7.2.2);
5. Bıçak üzerinde müdahalede bulunulması durumları dışında, bıçak siperini (Res. 1.K) takın;
6. Motorun uygun şekilde soğumasını bekleyin;
7. ilgili talimatları okuyun;
8. Uygun giysiler giyin, iş eldiveni ve koruyucu gözlük takın.

- Yapılacak işlemlerin sıklıkları ile türleri, "Bakım Tablosunda" özetlenmiştir. Bu tablo, makinenize verimli ve güvenli şekilde bakım yapmanıza yardımcı olma amacını taşır. Tabloda başlıca işlemler ile her birinin uygulanacağı zaman aralığı belirtilmiştir. İlgili işlemi ilk dolan süreye göre yapın.
- Orijinal olmayan ve/veya doğru monte edilmiş yedek parça ve aksesuarların kullanılması makinenin çalışması ve güvenliği üzerinde olumsuz etkiler yapabilir. Bu ürünlerden kaynaklı hasarlar, kazalar ve yaralanmalarda imalatçı hiçbir sorumluluk üstlenmez.

- Orijinal yedek parçalar yetkili teknik servisler ve satıcılardan temin edilebilir.

⚠ DİKKAT

Bu kılavuzda açıklanmayan bakım ve ayarlama işlemlerinin tamamı Satıcınız veya Teknik Servis tarafından yapılmalıdır.

7.2 BATARYA

7.2.1 Batarya çalıştırma süresi

Bataryanın çalıştırma süresi öncelikle aşağıdakilere bağlıdır:

- a. daha fazla enerji ihtiyacı gerektiren çevresel faktörler:
 - çok büyük ebatlı ağaç ve dalların budanması;
- b. operatörün kaçınması gereken davranışlar:
 - çalışma esnasında sık açma ve kapamalar;
 - Yapılacak işe uygun olmayan bir kesim tekniği kullanın (Par. 6.4.2);

Bataryanın çalışma süresini artırmak için daima aşağıdakilerin yapılması uygundur:

- açacağı kuruyken budayın;
- yapılacak işe en uygun tekniği kullanın.

Makinenin standart batarya ile mümkün olandan daha uzun çalışmalarda kullanılmasının istenmesi halinde, aşağıdakiler mümkündür:

- kullanım sürekliliğini tehlikeye atmaksızın, boşalan bataryayı derhal değiştirmek için ikinci bir standart batarya satın almak.

7.2.2 Bataryanın çıkarılması ve şarj edilmesi

1. Bataryanın üzerinde bulunan kilitleme düğmesine (Res. 19.A) basın ve bataryayı (Res. 19.B) çıkarın.
2. Bataryayı (Res. 20.A) batarya şarj cihazındaki (Res. 20.B) yuvasına yerleştirin.
3. Batarya şarj cihazını plaka üzerinde belirtilene uygun gerilime sahip bir elektrik prizine bağlayın.
4. bataryanın/batarya şarj cihazının kitapçığında yer alan talimatları izleyerek komple şarj uygulaması yapın.

NOT

Batarya, ortam ısısı 4 ile 40 °C arasında olmadığı zaman şarj olmasını engelleyen bir koruma ile donatılmıştır.

NOT

Batarya, hasar görme riski olmaksızın, kısmen de olsa her an şarj edilebilir.

7.2.3 Bataryanın batarya taşıma çantasına geri takılması

Şarj tamamlandıktan sonra:

1. Bataryayı (Res. 21.A) batarya şarj cihazındaki yuvasından çıkarın (şarj işlemi tamamlandıktan sonra şarj altında uzun süre tutmaktan kaçının).
2. Batarya şarj cihazını (Res. 21.B) elektrik şebekesinden ayırın.
3. Bataryayı (Res. 3) batarya taşıma çantasındaki yuvalardan birine yerleştirip, yerinde kilitletiğini ve elektrik temasının sağlandığını bildiren "tik" sesi gelene dek sonuna kadar itin.

7.3 ZİNCİR YAĞ DEPOSUNA YAĞ İKMLİ

⚠ DİKKAT

Sadece motorlu testere için özel yağ veya motorlu testere için yapışkan yağ kullanın. Depo içinde filtreyi tıkamamak ve yağ pompasını telafi edilemez şekilde zarara uğratmamak için içinde kir bulunan yağ kullanmayın.

İyi kaliteli bir yağ kullanımı, kesim organlarının etkin şekilde yağlanmalarını sağlamak için çok önemlidir; kullanılmış veya düşük kaliteli bir yağ, yağlamayı tehlikeye atar, zincir ve pala ömrünü azaltır.

Yeterli yağ olmadan zinciri çalıştırmayın; bu durumda çalıştırmanız budama aparatının zarar görmesine ve emniyetinin azalmasına neden olabilir.

Yağ seviyesi düşüğe, aşağıdaki adımları izleyerek tamamlayın:

1. Yağ deposundaki tapayı (Res. 22.A) çıkarın.
2. Deponun içine yağ doldurun e özel göstergeci seviyesini kontrol edin (Res. 22.B).
3. Doldurma işlemi sırasında yağ deposunun içine yabancı madde girmemesine dikkat edin.
4. Yağ tapasını yerine yerleştirip, sıkın.

7.4 TEMİZLİK

7.4.1 Makine ve motorun temizliği

Her çalışma sonunda, makineyi tozdan ve artıklardan titizlikle temizleyin.

- Yangın tehlikesini azaltmak için, makineyi ve özellikle motoru, yaprak, dal ve aşırı gres kalıntılarından arındırın.
- Kullandıktan sonra makineyi daima temiz ve nötr deterjanla nemlendirilmiş bir bez kullanarak temizleyin.

- Yumuşak ve kuru bir bez kullanarak tüm nemi giderin. Nem, elektrik çarpması risklerinin doğmasına neden olabilir.
- Plastik aksam ile kabza temizliğinde aşındırıcı deterjanları veya çözücülerini kullanmayın.
- Su jetleri kullanmayın ve motorun ve elektrikli komponentlerin ıslanmasını önleyin.
- Motorun veya bataryanın aşırı ısınarak zarar görmesini önlemek için soğutma havası giriş izgaralarının daima temiz ve birikintilerden arındırılmış halde olduğundan emin olun.

7.4.2 Zincirin temizlenmesi

Her kullanımdan sonra zincirdeki her türlü talaş kalıntılarını veya yağ birikimlerini giderin.

Kolay çıkmayan kirler veya reçineleşme durumunda, zinciri sökün ve özel bir deterjan katarak birkaç saat bir kap içerisinde bekletin. Temiz su ile durulayın ve makine üzerine monte etmeden önce uygun korozyonu önleyici bir sprey sıkın.

7.5 ZİNCİR DURDURMA ELEMANI

Her kullanımdan önce zincir durdurma elemanının (Res. 1.J) durumunu kontrol edin ve hasar görmüşse yenilenmesini sağlayın.

7.6 MAKİNENİN VE PALANIN YAĞLAMA DELİKLERİ

Günlük kullanımdan önce her seferinde koruma kapağını çıkarın (Par. 4.2), palayı sökün ve vidaların (Res. 23.A) ve kılavuz palasının (Res. 23.B) yağlama deliklerinin tıkalı olmadığını kontrol edin.

7.7 SABİTLEME SOMUN VE VİDALARI

- Makinenin her zaman güvenli çalışma şartlarında bulunduğundan emin olmak için, somunların ve vidaların sıkıştırılmış olması gerekir.
- Kabzaların sıkıca sabitlendiklerini düzenli olarak kontrol edin.

8. ÖZEL BAKIM

8.1 ZİNCİR SÜRÜKLEME PİNYONU

Satıcınız nezdinde, pinyonun durumunu periyodik olarak kontrol edin ve aşınma oranı kabul edilebilir sınırları aşmışsa, yenisiyle değiştirin.

⚠ TEHLİKE

Aşınmış bir pinyon ile yeni bir bant veya aşınmış bir bant ile yeni bir pinyon monte etmeyin.

8.2 DİŞLİ ZİNCİRİN BAKIMI

⚠ TEHLİKE

Güvenlikle ve verimlilikle ilgili nedenlerden ötürü kesim donanımlarının iyi bilenmiş olmaları çok önemlidir.

Aşağıdaki durumlarda zincirin bilenmesi gerekir:

- Talaş toza benziyor.
- Kesmek için daha fazla gayret gösterilmesi gerekiyor.
- Kesim düz değil.
- Titreşimler artıyor.

⚠ DİKKAT

Zincir yeterince bilenmiş halde değilse, geri tepme riski artar.

⚠ TEHLİKE

Bilemenin, minimum malzeme tıraşlanması ve tüm kesici kısımlar üzerinde sabit bir bileme garantileyen özel cihazlar kullanılarak yapılabilmesi için bileme işleminin uzman bir merkez tarafından yapılması tavsiye edilir.

8.2.1 Dişli zincirin değiştirilmesi

Aşağıdaki durumlarda zincirin değiştirilmesi gerekir:

- kesici uzunluğu 5 mm veya daha altına düşmüş;
- perçinler üzerindeki zincir baklaları arasındaki açıklık çok fazla.
- kesim hızı yavaş ve tekrar tekrar bileme yapılması kesim hızını arttırmıyor. Zincir yıpranmış.

NOT

Zincir değiştirildikten sonra zincir oturacağından gerginliğinin daha sık kontrol edilmesi gerekmektedir.

8.3 KILAVUZ PALANININ BAKIMI

DİKKAT

Kilavuz palasını ilgilendiren tüm işlemler, tam usullere uygun olarak gerçekleştirilebilmek için özel araç gereçlerin kullanımı ile birlikte spesifik bir uzmanlık gerektiren işlerdir; güvenlik nedeniyle, Satıcınıza danışmanız tavsiye edilir.

Palanın asimetrik şekilde aşınmasını önlemek için bunun periyodik olarak ters çevrilmesi gerekir.

Palanın etkin durumda muhafaza edilmesi için aşağıdakileri yapmak gerekir:

1. Özel şırınga ile (ürünle birlikte temin edilmez) tahrik pinyonunun (mevcut ise) yataklarını gresleyin.
2. Pala oyuğunu özel kazıma aletiyle (ürünle birlikte temin edilmez) temizleyin (Res. 24.A).
3. Yağlama deliklerini temizleyin (Res. 24.B).
4. Yassı bir eğe ile yanlardan çapakları giderin ve kılavuzlar arasındaki olası seviye farklarını eşitleyin.

8.3.1 Palanın değiştirilmesi

Aşağıdaki durumlarda palanın değiştirilmesi gerekir:

- oyuk derinliği, sürüklenme baklalarının yüksekliğinin altına düşmüş (hiçbir zaman dibe değmemelidirler);
- kılavuzun iç duvarı, zincirin yanal olarak eğilmesine sebep olacak kadar aşınmış.

9. DEPOYA KALDIRMA

TEHLİKE

Depoya kaldırma işlemleri sırasında uyulacak güvenlik kuralları Par. 2.4'te açıklanmıştır. Ciddi riskler veya tehlikelerle karşılaşmamak için bu talimatlara titizlikle uyun.

9.1 MAKİNENİN DEPOYA KALDIRILMASI

Makinenin depoya kaldırılması gerektiğinde:

1. Bataryayı yuvasından çıkarın ve şarj edin;
2. Pala kılıfını uygulayın.
3. Motorun uygun şekilde soğumasını bekleyin;
4. Temizlik yapın (Par. 7.4).
5. Gevşemiş veya hasar görmüş komponent bulunup bulunmadığını kontrol edin. Gerekirse, hasar görmüş komponentleri değiştirin, gevşemiş olabilecek vida, somun ve civataları sıkıştırın veya yetkili teknik servis merkeziyle bağlantı kurun.
6. Makineyi depoya kaldırın:
 - kuru bir ortam seçin;
 - hava şartlarına karşı koruyun;
 - çocukların erişemeyecekleri bir yerde saklayın;
 - Bakımda kullanılan anahtarları ve takımları çikardığınızdan emin olun.

9.2 BATARYANIN DEPOYA KALDIRILMASI

Batarya gölgede, serin ve nem içermeyen bir ortamda saklanmalıdır.

NOT

Uzun süre kullanılmayacağı zaman ömrünü uzatmak için bataryayı her iki ayda bir şarj edin.

10. TAŞIMA VE NAKLİYE

Makinenin hareket ettirilmesi, kaldırılması veya eğilmesi gerektiğinde aşağıdakileri yapmak gerekir:

- Makineyi durdurun.
- Zincirin durmasını bekleyin;
- Bataryayı yuvasından çıkarın ve şarj edin;
- Pala kılıfını uygulayın;
- Motorun uygun şekilde soğumasını bekleyin;
- Sağlam iş eldivenleri giyin;
- Makineyi sadece kabzalarla tutun ve palayı, marş yönünün tersine yönlendirin.

Makineyi araç üzerinde taşırken:

- makineyi halatlar veya zincirler ile uygun şekilde sağlama alın;
- hiç kimse için tehlike oluşturmayacak şekilde yerleştirin.

11. SERVİS VE ONARIMLAR

Makinenin kullanılması ve kullanıcı tarafından yapılabilecek temel bakım işlemlerinin doğru şekilde yapılması için gereken tüm talimatlar bu kılavuzda verilmiştir. Bu kılavuzda belirtilmeyen tüm bakım ve ayarlama işlemleri, Satıcınız veya orijinal güvenlik koşullarının düzeyini koruyarak işin doğru gerçekleştirilmesi için gerekli bilgilere ve donanımlara sahip uzman bir merkez nezdinde gerçekleştirilmelidir.

Uygun olmayan yerlerde veya nitelikli olmayan kişiler tarafından gerçekleştirilen işlemler, her türlü garantinin ve üreticinin her yükümlülüğünün ve sorumluluğunun geçersiz olmasına neden olur.

- Garanti kapsamındaki onarım ve bakım işlemleri yalnızca yetkili teknik servisler tarafından yapılabilir.
- Yetkili teknik servislerde yalnızca orijinal yedek parça kullanılır. Orijinal yedek parça ve aksesuarlar bu makineler için özel olarak geliştirilmiştir.
- Orijinal olmayan yedek parça ve aksesuarlar onaylı değildir ve bunların kullanılması garantinin geçersiz kalmasına neden olur.
- Güvenlik aygıtlarının bakım, servis ve kontrol görmesi için makinenin yılda bir kez yetkili teknik servise götürülmesi gerekir.

12. GARANTİ KAPSAMI

Her türlü malzeme ve imalat kusuru garanti kapsamındadır. Ekli belgelerde verilen tüm talimatların kullanıcı tarafından dikkatle izlenmesi gerekmektedir.

Aşağıdakilerden kaynaklı hasarlar garanti kapsamı dışındadır:

- Ürünle birlikte gelen belgelere aşına olunması.
 - Dikkatsizlik.
 - Uygunsuz veya izin verilmeyen şekilde kullanılması ve monte edilmesi.
 - Orijinal olmayan yedek parçaların kullanılması.
 - İmalatçı tarafından temin edilmeyen veya onaylanmayan aksesuarların kullanılması.
- Garanti ayrıca aşağıda belirtilen durumları kapsamaz:
- Kesim düzenleri, emniyet civataları gibi sarf malzemelerindeki normal yıpranma.
 - Normal yıpranma.

Alıcı, kendi ulusal yasalarının koruması altındadır. Alıcının kendi ulusal yasalarında öngörülen hakları, bu garantiyi hiçbir şekilde sınırlandırmaz.

13. BAKIM TABLOSU

İşlem	Periyodu		Paragraf
	İlk uygulama	Sonraki her	
MAKİNE			
Tüm sabitlemelerin kontrolü	-	Her kullanımdan önce	7.7
Güvenlik kontrolleri / Kumanda kontrolleri	-	Her kullanımdan önce	6.2
Zincir durdurma elemanı kontrolü	-	Her kullanımdan önce	7.5
Çubukların sabitliğinin kontrolü	-	Her kullanımdan önce	4.4
Genel temizlik ve kontrol	-	Her kullanımdan sonra	7.4
Zincirin temizlenmesi	-	Her kullanımdan sonra	7.4.2
Makinenin ve palanın yağlama deliklerinin kontrolü	-	Her kullanımdan önce	7.6
Zincir sürüklemeye pinyonunun kontrolü	-	Ayda 1 kez	8.1 *
Zincir bakımı	-	-	8.2
Pala bakımı	-	-	8.3
Zincir yağ seviyesinin tamamlanması	-	Her kullanımdan önce	7.3

* Bu işlemlerin Satıcınız veya Yetkili Servis Merkezi tarafından gerçekleştirilmesi gerekir

14. ARIZA TESPİTİ

SORUN	OLASI NEDENİ	ÇÖZÜM
1. Gaz kumanda kolu (Res. 12.A) ve kilitleme kolu (Res. 12.B) basılı haldeyken kesim düzeni dönmüyor.	Batarya eksik veya hatalı yerleştirilmiş.	Bataryanın iyice yerleştirildiğinden emin olun (Par. 7.2.3).
	Batarya taşıma çantasına olan bağlantı doğru yapılmamış.	Makinenin batarya taşıma çantasına doğru şekilde bağlandığından emin olun.
	Batarya boşalmış.	Şarj durumunu kontrol edin ve bataryayı şarj edin (Par. 7.2.2).
	Batarya taşıma çantasındaki seçim düğmesi "OFF - KAPALI" konumunda.	Seçim düğmesinin (Res. 4.B) batarya taşıma çantasında bulunan bataryalardan birinin üzerine getirildiğinden emin olun.
	Gaz kumanda kolu arızalı veya makine hasar görmüş.	Makineyi kullanmayın. Makineyi derhal durdurun, batarya taşıma çantasından ayırın ve Teknik Servis Merkeziyle bağlantı kurun.
2. Motor çalışma esnasında stop ediyor	Batarya hatalı yerleştirilmiş.	Bataryanın iyice yerleştirildiğinden emin olun (Par. 7.2.3).
	Makine hasar görmüş	Makineyi kullanmayın. Bataryayı çıkarın ve Yetkili Teknik Servis Merkeziyle bağlantı kurun.
3. Palanın son kısmındaki zincir aşırı ısınıyor ve duman çıkıyor.	Zincir çok gergin	Zinciri doğru şekilde gerginleştirin (Par. 6.1.4).
	Yağlama yağı deposu boş.	Yağlama yağı deposunu doldurun (Par. 7.3).
4. Motor düzensiz işliyor veya yük altında güce sahip değil	Pala ve zincirle ilgili sorunlar	Zincirin serbest bir şekilde akıp akmadığını ve pala kılavuzlarının deforme olup olmadığını kontrol edin.
5. Çalışma esnasında aşırı gürültü ve/veya titreşimler duyuluyor	Parçalar gevşemiş veya hasar görmüş	Makineyi derhal durdurun, bataryayı çıkarın ve: – hasarları kontrol edin; – gevşemiş kısımlar olup olmadığını kontrol edin ve bunları sıkıştırın; – hasarlı parçaları aynı özelliklere sahip parçalar ile değiştirin veya onarın.
6. Çalışma esnasında makineden duman çıkıyor.	Makine hasar görmüş.	Makineyi kullanmayın. Makineyi derhal durdurun, batarya taşıma çantasından ayırın ve Yetkili Teknik Servis Merkeziyle bağlantı kurun.

7. Batarya özerkliği düşük	Daha fazla akım emen ciddi kullanım koşulları	Kullanma şeklini optimize edin (par. 7.2.1)
	Çalışma ihtiyaçları için yetersiz batarya	İkinci bir batarya veya yükseltilmiş batarya kullanın (par. 7.2.1)
	Bataryanın şarj tutma kapasitesi azalmış	Yeni batarya satın alın
8. Batarya şarj cihazı bataryayı şarj etmiyor	Batarya şarj cihazına doğru yerleştirilmemiş	Doğru yerleştirildiğini kontrol edin (par. 7.2.3)
	Uygunsuz çevre koşulları	Şarj işlemini sıcaklığın uygun olduğu bir ortamda yapın (batarya/batarya şarj cihazı kitapçığına bakın)
	Kontaklar kirlenmiş	Kontakları temizleyin
	Batarya şarj cihazında gerilim eksikliği	Fişin takılı olduğunu ve elektrik prizinde gerilim olduğunu kontrol edin
	Batarya şarj cihazı arızalı	Orijinal bir yedeği ile değiştirin
		Sorun devam ederse, batarya/batarya şarj cihazı kılavuzuna başvurun

Yukarıda belirtilen çözümleri uyguladıktan sonra arızalar devam ederse, Satıcınıza başvurun.

15. TALEP ÜZERİNE TEDARİK EDİLEN AKSESUARLAR

15.1 BATARYALAR

Özel işletme ihtiyaçlarına uyum sağlayabilmek amacıyla farklı kapasitelere sahip bataryalar mevcuttur. Bu makine için onaylanmış bataryaların listesi "Teknik Veriler" tablosunda bulunur.

15.2 BATARYA ŞARJ CİHAZI

Bataryayı şark etmekte kullanılan cihazdır: Hızlı (Res. 25.A), standart (Res. 25.B), ikili (Res. 25.C).

15.3 PALALAR VE ZİNCİRLER

"Doğru pala ve zincir birleşimi tablosu"nda tüm muhtemel pala ve zincir birleşimleri, hangi makine de kullanılacakları "✓" işaretiyle belirtilerek gösterilmiştir.

Her bir makine için onaylı zincirler ve palaların özellikleriyle ilgili bilgiler de aynı tabloda verilmektedir.

DİKKAT

Yedek parça olarak yalnızca tabloda belirtilen pala ve zincirleri kullanın. Onaylanmamış birleşimlerin kullanımı ciddi kişisel yaralanmalara sebep olabilir ve makineye zarar verebilir.

DİKKAT

Pala ve zincir seçimi, uygulaması ve kullanımı tamamen kendi bağımsız iradesiyle hareket eden kullanıcıya ait görevler olduğundan, bunlardan doğabilecek her türlü hasara yönelik sorumluluk da kullanıcıya aittir. Herhangi bir pala veya zincir özelliğiyle ilgili şüpheye düşerseniz veya bilgi bulamazsanız, satıcınıza veya uzman bir bahçecilik merkezine başvurmanız gerekir.

15.4 BATARYA TAŞIMA ÇANTASI

Makinenin çalışması için gereken elektrik akımını temin eden ve iki bataryanın yerleştirilmesine olanak tanıyan donanım.

Makinenin bağlantı kablosu (Res. 1.N) ile beslemenin kesilmesine ("OFF - KAPALI" konumu) veya iki bataryadan birinin seçilmesine ("1" ve "2" konumu) olanak tanıyan bir seçim düğmesi (Res. 4.B) temin edilir.

DICHIARAZIONE CE DI CONFORMITÀ (Istruzioni Originali)
(Direttiva Macchine 2006/42/CE, Allegato II, parte A)

1. La Società: ST, S.p.A. - Via del Lavoro, 6 - 31033 Castelfranco Veneto (TV) - Italy
2. Dichiaro sotto la propria responsabilità, che la macchina: Potatrice ad Asia alimentata a batteria
abbattimento / sezionamento / sramatura di alberi

a) Tipo_Modello Base	MP 900 LI 48
b) Mese_Anno di costruzione	
c) Matricola	
d) Motore	Batteria

3. È conforme alle specifiche delle direttive:

- MD: 2006/42/EC N°1023 - TÜV SÜD Product service GmbH, Riederstraße 65, 80339 München - Germany
- OND: 2000/14/EC, ANNEX V - 2005/68/EC
- EMC: 2014/53/EU
- RoHS II: 2011/65/EU - 2015/863/EU

f) Esame CE del tipo: **MBA 0014 01801 (TBD)** (MP 900 LI 48)

- Ente Certificatore: *Applicable*

4. Riferimento alle Norme armonizzate:

EN 12511:15-076
EN ISO 11680-1:2011
EN IEC 63000:2018

- g) Livello di potenza sonora misurato
- h) Livello di potenza sonora garantito
- i) Potenza installata

MP 900 LI 48
100 / 105

n) Persona autorizzata a costituire il Fascicolo Tecnico:

ST, S.p.A.
Via del Lavoro, 6
31033 Castelfranco Veneto (TV) - Italia

o) Castelfranco V. in, 30.09.2021

CEO Stiga Group
Sean Robinson

Sean Robinson

UK DECLARATION OF CONFORMITY (Original Instruction)
(Supply of Machinery (Safety) Regulations 2008, S.I./2008 No. 1597, Annex II, part A)

1. The Company: ST, S.p.A. - Via del Lavoro, 6 - 31033 Castelfranco Veneto (TV) - Italy
2. Herby declares under its own responsibility that the machine: Battery powered pole-mounted pruner
Felling / bucking / delimiting trees

a) Type_Model Base	MP 900 LI 48
b) Month_Year of manufacture	
c) Serial Number	
d) Motor	battery-operated

3. Conforms to UK Regulations:

- S.I. 2008/1597 - Supply of Machinery (Safety) Regulations 2008
TUV Rheinland UK Ltd
2 Pine Trees, Cherissey Lane, Staines-upon-Thames, TW18 9HR, UK

f) Type-examination: **TBD** (MP 900 LI 48)

- S.I./2001/1701; S.I. 2001/1701 Schedule 9 - Noise Emission in the Environment by Equipment for use Outdoors Regulations 2001
e) Approved Body: *Applicable*
- S.I./2016/1091 - Electromagnetic Compatibility Regulations 2016
- S.I./2012/2032 - The Restriction of the Use of Certain Hazardous Substances in Electrical and Electronic Equipment Regulations 2012

k. Reference to Designated Standards:

EN 12511:15-076
BS EN ISO 11680-1:2011
BS EN IEC 63000:2018

- g) Sound power level measured
- h) Sound power level guaranteed
- i) Installed Power

MP 900 LI 48
100 / 105

n) Person authorised to create the Technical File:

ST, S.p.A.
Via del Lavoro, 6
31033 Castelfranco Veneto (TV)- Italia

o) Castelfranco V. in, 30.09.2021

CEO Stiga Group
Sean Robinson

Sean Robinson

IT • Il contenuto e le immagini del presente manuale d'uso sono stati realizzati per conto di ST. S.p.A. e sono tutelati da diritto d'autore – È vietata ogni riproduzione o alterazione anche parziale non autorizzata del documento.

BG • Съдържанието и изображенията в настоящото ръководство са извършени за ST. S.p.A. и са защитени с авторски права – Забранява се всяко неоторизирано възпроизвеждане или промяна, дори и отчасти на документа.

BS • Sadržaj i slike iz ovog korisničkog priručnika napravljeni su isključivo za ST. S.p.A. i zaštićeni su autorskim pravima – zabranjena je svaka neovlaštena reprodukcija ili izmjena dokumenta, djelomično ili u potpunosti.

CS • Obsah a obrázky v tomto návodu k použití byly zpracovány jménem společnosti ST. S.p.A. a jsou chráněny autorským právem – Reprodukce či nepovolené pozměňování tohoto dokumentu, a to i částečné, je zakázáno.

DA • Indhold og illustrationer i denne vejledning er blevet skabt på vegne af ST. S.p.A. og er beskyttet af ophavsret – Enhver gengivelse eller ændring, også delvis, af dokumentet uden autorisation hertil er forbudt.

DE • Inhalt und Bilder dieser Bedienungsanleitung wurden im Namen von ST. S.p.A. erstellt und sind urheberrechtlich geschützt – Jede nicht genehmigte Vervielfältigung oder Veränderung, auch auszugsweise, dieses Dokuments ist verboten.

EL • Το περιεχόμενο και οι εικόνες στο παρόν εγχειρίδιο χρήσης δημιουργήθηκαν για λογαριασμό της εταιρείας ST. S.p.A. και προστατεύονται από πνευματικά δικαιώματα – Απαγορεύεται οποιαδήποτε αναπαραγωγή ή τροποποίηση, έστω και μερική, του εγχειρίδιου χωρίς έγκριση.

EN • The content and images in this User Manual were produced expressly for ST. S.p.A. and are protected by copyright – any unauthorised reproduction or modification to the document, either partially or in full, is prohibited.

ES • El contenido y las imágenes del presente manual de uso han sido creados por ST. S.p.A. y están protegidos por los derechos de autor – Se prohíbe toda reproducción o modificación, incluso parcial, no autorizada del documento.

ET • Käesoleva kasutusjuhendi sisu ja kujutised on toodetud konkreetselt ettevõttele ST. S.p.A. ja neile rakendub autoriõigusseseadus – dokumendi igasugune osaline või täielik ilma loata reprodutseerimine või muutmine on keelatud.

FI • Tämän käyttöoppaan sisältö ja kuvat on valmistettu ST. S.p.A. -yhtiön toimesta ja niitä suojaa tekijänoikeuslaki. – Asiakirjan kaikenlainen kopioiminen tai muuttaminen, osittainkin, on kielletty ilman erityistä lupaa.

FR • Le contenu et les images du présent manuel d'utilisation ont été réalisés pour le compte de ST. S.p.A. et sont protégés par un droit d'auteur – Toute reproduction ou modification non autorisée, même partielle, du document, est interdite.

HR • Sadržaj i slike u ovom priručniku za uporabu izrađeni su za tvrtku ST. S.p.A. te su obuhvaćeni autorskim pravima – Zabranjuje se neovlašteno umnožavanje ili prilagodba, djelomična ili u cijelosti, ovog dokumenta.

HU • Ennek a használati útmutatónak a tartalma és a benne szereplő képek kizárólag a ST. S.p.A. számára készültek és szerzői joggal védettek – tilos a dokumentum bármely részének vagy egészének engedély nélküli sokszorosítása és módosítása.

LT • Šio naudotojų vadovo turinys ir paveikslėliai skirti tik „ST. S.p.A.“ ir yra saugomi autorių teisėmis – dokumentą atgaminti ar modifikuoti, visiškai arba iš dalies, yra draudžiami.

LV • Šis lietotāja rokasgrāmatas saturs un attēli ir veidoti tikai ST. S.p.A. un ir aizsargāti ar autortiesībām. Jebkāda dokumenta vai tā daļas prettiesiska kopēšana vai pārveide ir stingri aizliegta.

MK • Содржината и сликите во Упатството за корисникот се подготвени исклучиво за ST. S.p.A. и се заштитени со авторски права – забрането е секое делумно или целосно неовластено репродуцирање или измена на документот.

NL • De inhoud en de afbeeldingen van deze gebruikshandleiding werden gerealiseerd voor rekening van ST. S.p.A. en zijn beschermd door het auteursrecht – Elke niet-geautoriseerde reproductie of wijziging, ook gedeeltelijke, van het document is verboden.

NO • Innholdet og bildene i denne brukerveiledningen er utført på oppdrag fra ST. S.p.A. og er beskyttet ved opphavsrett – Enhver gjengivelse eller endring, selv kun delvis, er forbudt.

PL • Treść oraz ilustracje zawarte w niniejszej instrukcji obsługi powstały na zlecenie spółki ST. S.p.A. i są chronione prawami autorskimi – Zabrania się wszelkiego kopiowania bądź modyfikowania, także częściowego, niniejszego dokumentu bez uzyskania stosownej zgody.

PT • As imagens e os conteúdos contidos no presente Manual do Utilizador foram expressamente criados para uso exclusivo da ST. S.p.A., encontrando-se protegidos por direitos de autor. Qualquer tipo de reprodução ou alteração, parcial ou integral, não autorizadas deste Manual estão expressamente proibidas.

RO • Conținutul și imaginile din manualul de utilizare de față au fost realizate în numele ST. S.p.A. și sunt protejate de drepturi de autor – Este interzisă orice reproducere sau modificare chiar și parțială neautorizată a documentului.

RU • Тесты и изображения, содержащиеся в настоящем руководстве, были созданы в интересах ST. S.p.A. и защищены авторскими правами – Любое несанкционированное воспроизведение или изменение документа запрещено.

SK • Obsah a obrázky v tomto návode na používanie boli spracované menom spoločnosti ST. S.p.A. a sú chránené autorským právom – Reprodukcie či nepovolené pozměňovanie tohto dokumentu, a to aj čiastočné, je zakázané.

SL • Vsebine in slike v tem uporabniškem priručniku so izdelane za podjetje ST. S.p.A. in so zaščitene z avtorskimi pravicami – vsakršno nepooblaščenno razmnoževanje ali spreminjanje dokumenta, v celoti ali delno, je prepovedano.

SR • Sadržaj i slike ovog priručnika za upotrebu su napravljeni u ime ST. S.p.A. i zaštićeni su autorskim pravima – Zabranjena je svaka potpuna ili delimična reprodukcija ili izmena dokumenta bez odobrenja.

SV • Innehållet och bilderna i denna användarhandbok har framställts för ST. S.p.A. och skyddas av upphovsrätt – all form av reproduktion eller ändring, även partiell, som inte auktoriserats är förbjuden.

TR • Bu Kullanıcı Kilavuzundaki içerik ve resimler açığa ST. S.p.A. için üretilmiştir ve telif hakkı ile korunmaktadır – dokümanın izinsiz olarak tamamen ya da kısmen herhangi bir şekilde çoğaltılması ya da dağıtılması yasaktır.

ST. S.p.A.

Via del Lavoro, 6
31033 Castelfranco Veneto (TV) ITALY

STIGA LTD (UK Importer)

Unit 8, Bluewater Estate Plympton,
Devon, PL7 4JH, England