

H 555

H 645

H 655



IT **Tosasiepi portatile a motore - MANUALE DI ISTRUZIONI**

ATTENZIONE: prima di usare la macchina, leggere attentamente il presente libretto.

CS **Přenosné motorové plotové nůžky - NÁVOD K POUŽITÍ**

UPOZORNĚNÍ: před použitím stroje si pozorně přečtěte tento návod k použití.

DA **Bærbar motordreven Hækkeklipper - BRUGSANVISNING**

ADVARSEL: læs instruktionsbogen omhyggeligt igennem, før du tager denne maskine i brug.

DE **Tragbare motorbetriebene Heckenschere - GEBRAUCHSANWEISUNG**

ACHTUNG: vor Inbetriebnahme des geräts die gebrauchsanleitung aufmerksam lesen.

EL **Φορητό ψαλίδι μπόρντούρας βενζίνης - ΟΔΗΓΙΕΣ ΧΡΗΣΗΣ**

ΠΡΟΣΟΧΗ: πριν χρησιμοποιήσετε το μηχάνημα, διαβάστε προσεκτικά το παρόν εγχειρίδιο.

EN **Powered hand-held hedge trimmer - OPERATOR'S MANUAL**

WARNING: read thoroughly the instruction booklet before using the machine.

ES **Cortasetos portátil de motor - MANUAL DE INSTRUCCIONES**

ATENCIÓN: antes de utilizar la máquina, leer atentamente el presente manual.

ET **Kaasaskantav mootoriga hekilõikur - KASUTUSJUHEND**

TÄHELEPANU: enne masina kasutamist lugeda tähelepanelikult antud kasutusjuhendit.

FI **Käsin kannateltava moottorikäyttöinen pensasleikkuri**

KÄYTTÖOHJEET - VAROITUS: lue käyttöopas huolellisesti ennen koneen käyttöä.

FR **Taille-haie portatif à moteur - MANUEL D'UTILISATION**

ATTENTION: lire attentivement le manuel avant d'utiliser cette machine.

HR **Prijenosne motorne škare za živicu - PRIRUČNIK ZA UPORABU**

POZOR: prije uporabe stroja, pažljivo pročitajte ovaj priručnik.

HU **Hordozható motoros sóvénynyíró - HASZNÁLATI UTASÍTÁS**

FIGYELEM! a gép használatá előtt olvassa el figyelmesen a jelen kézikönyvet.

LT **Rankinės motorinės gyvatvorių žirklys - NAUDOJIMO INSTRUKCIJOS**

DĖMESIO: prieš naudojant įrenginį, atidžiai perskaityti šį naudotojo vadovą.

LV **Ar piedziņu aprīkotais rokturamais dzīvžoga apgriezējs**

LIETOŠANAS INSTRUKCIJA - UZMANĪBU: pirms aparāta lietošanai rūpīgi izlasiet doto instrukciju.

MK **Преносен потнаструвач - УПАТСТВА ЗА УПОТРЕБА**

ВНИМАНИЕ: прочитайте го внимателно ова упатство пред да ја користите машината.

NL **Draagbare heggeschaar met motor - GEBRUIKERSHANDLEIDING**

LET OP: vooraleer de machine te gebruiken, dient men deze handleiding aandachtig te lezen.

NO **Bærbar motordrevet heksesaks - INSTRUKSJONSBOK**

ADVARSEL: les denne bruksanvisningen nøye før du bruker maskinen.

PL **Ręczny sekator spalinowy - INSTRUKCJE OBSŁUGI**

OSTRZEŻENIE: przed użyciem maszyny, należy uważnie przeczytać niniejszą instrukcję.

PT **Corta-sebes portátil motorizado - MANUAL DE INSTRUÇÕES**

ATENÇÃO: antes de usar a máquina, leia atentamente o presente manual.

RU **Портативные моторизованные шпалерные ножницы**

РУКОВОДСТВО ПО ЭКСПЛУАТАЦИИ - ВНИМАНИЕ: прежде чем пользоваться оборудованием, внимательно прочтите это руководство по эксплуатации.

SL **Prenosni motorni rezalnik grmičevja - PRIROČNIK ZA UPORABO**

POZOR: preden uporabite stroj, pazljivo preberite priročnik z navodili.

SV **Motordrivna handhållna häcksaxar - BRUKSANVISNING**

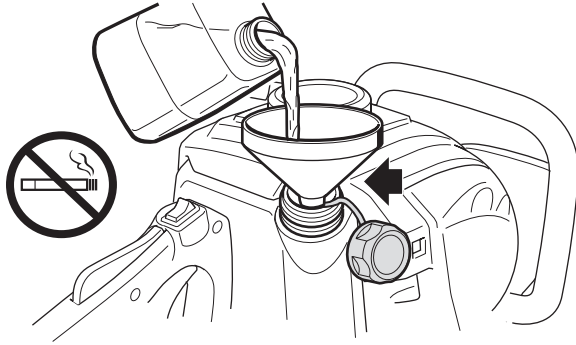
WARNING: läs igenom hela detta häfte innan du använder maskinen.

TR **Motorlu elde taşınabilir çit budama makinesi - KULLANIM KILAVUZU**

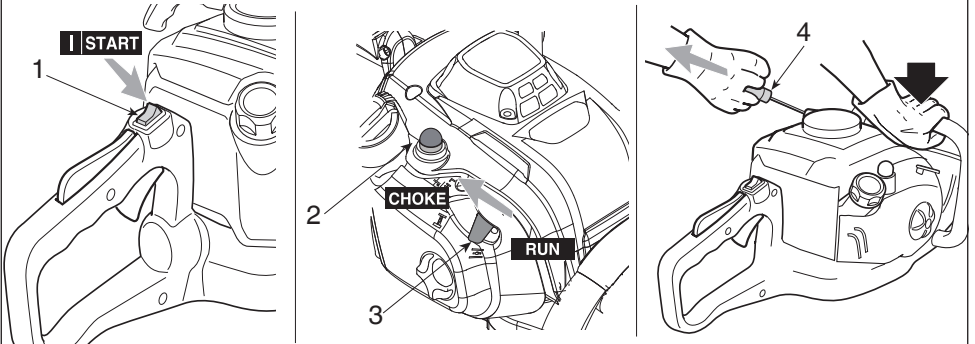
DİKKAT: makineyi kullanmadan önce talimatlar içeren kilavuzu dikkatle okuyun.

ITALIANO - Istruzioni Originali	IT
БЪЛГАРСКИ - Превод на оригиналните инструкции	BG
BOSANSKI - Prijevod originalnih uputa	BS
ČESKY - Překlad původního návodu k používání	CS
DANSK - Oversættelse af den originale brugsanvisning	DA
DEUTSCH - Übersetzung der Originalbetriebsanleitung	DE
ΕΛΛΗΝΙΚΑ - Μετάφραση του πρωτοτύπου των οδηγιών χρήσης	EL
ENGLISH - Translation of the original instruction	EN
ESPAÑOL - Traducción del Manual Original	ES
EESTI - Algupärase kasutusjuhendi tõlge	ET
SUOMI - Alkuperäisten ohjeiden käännös	FI
FRANÇAIS - Traduction de la notice originale	FR
HRVATSKI - Prijevod originalnih uputa	HR
MAGYAR - Eredeti használati utasítás fordítása	HU
LIETUVIŠKAI - Originalių instrukcijų vertimas	LT
LATVIEŠU - Instrukciju tulkojums no oriģinālvalodas	LV
МАКЕДОНСКИ -Превод на оригиналните упатства	MK
NEDERLANDS - Vertaling van de oorspronkelijke gebruiksaanwijzing	NL
NORSK - Oversettelse av original bruksanvisning	NO
POLSKI - Tłumaczenie instrukcji oryginalnej	PL
PORTUGUÊS - Tradução do manual original	PT
ROMÂN - Traducerea manualului fabricantului	RO
РУССКИЙ - Перевод оригинальных инструкций	RU
SLOVENŠČINA - Prevod izvirnih navodil	SL
SLOVENSKY - Preklad pôvodného návodu na použitie	SK
SRPSKI - Prevod originalnih uputstva	SR
SVENSKA - Översättning av bruksanvisning i original	SV
TÜRKÇE - Orijinal Talimatların Tercümesi	TR

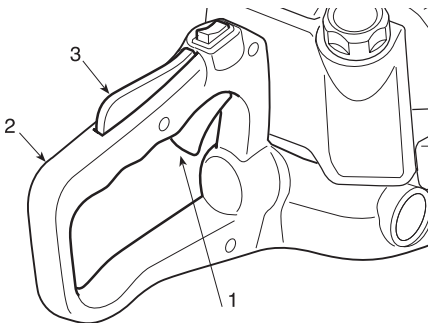
1



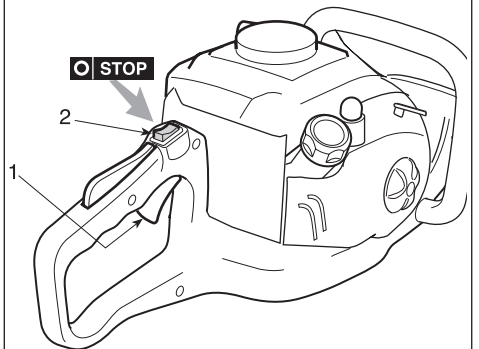
2



3

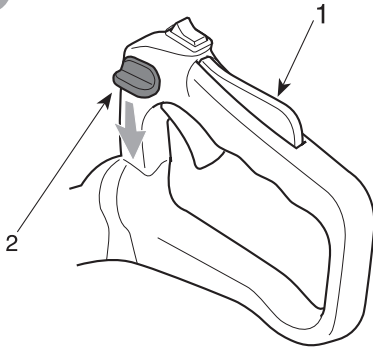


4

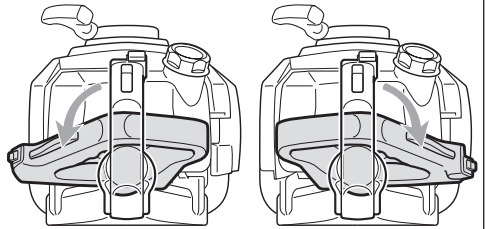
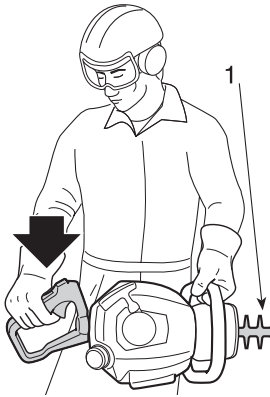
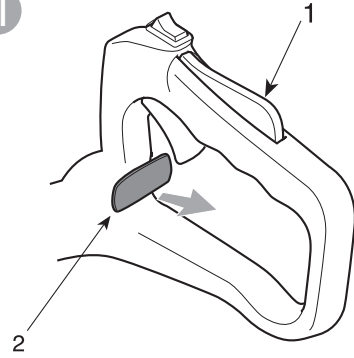


5

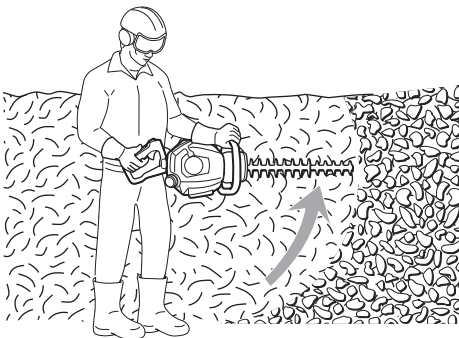
I



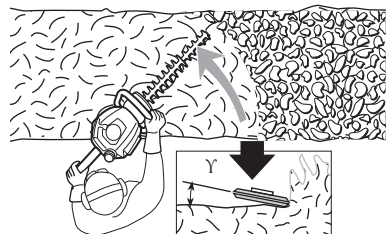
II



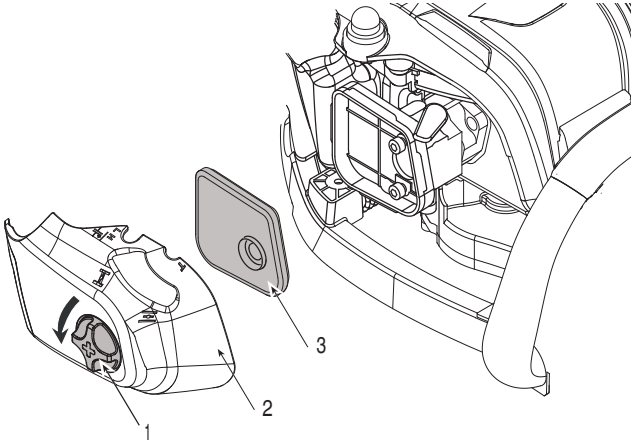
6



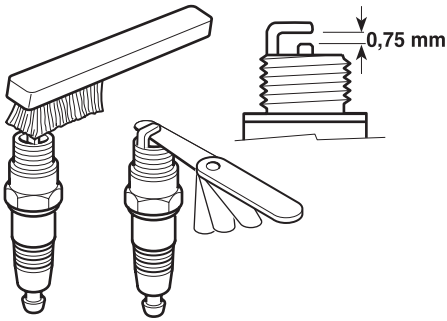
7



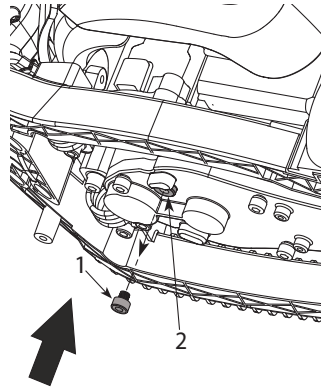
8



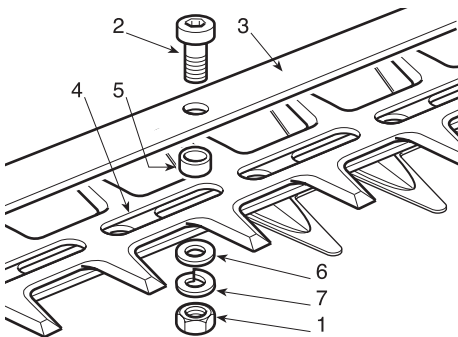
9



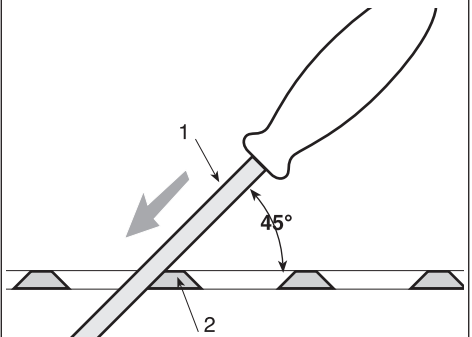
10



11



12



Beste Klant,

Allereerst willen we u bedanken dat u uw voorkeur aan onze producten hebt gegeven en we hopen dat het gebruik van deze machine u veel voldoening zal geven en volledig aan uw verwachtingen zal voldoen. Deze handleiding is opgesteld om u in staat te stellen uw machine goed te leren kennen en ze te gebruiken in omstandigheden van veiligheid en efficiëntie; vergeet niet dat ze een integraal onderdeel is van de machine zelf, houd ze altijd bij de hand om het te raadplegen en overhandig ze samen met de machine op de dag dat deze verkocht of aan anderen uitgeleend moet worden.

Deze nieuwe machine is ontworpen en gebouwd volgens de huidige regelgeving, ze is veilig en betrouwbaar als ze in volledige overeenstemming met de indicaties in deze handleiding wordt gebruikt (beoogd gebruik); elk ander gebruik of niet-naleving van de aangegeven veiligheids-, gebruiks- en onderhouds- en reparatieregels wordt beschouwd als "oneigenlijk gebruik" en brengt het verval van de garantie en de verantwoordelijkheid van de fabrikant met zich mee, waardoor de kosten die voortvloeien uit eigen schade of letsel van derden ten laste van de gebruiker zullen vallen.

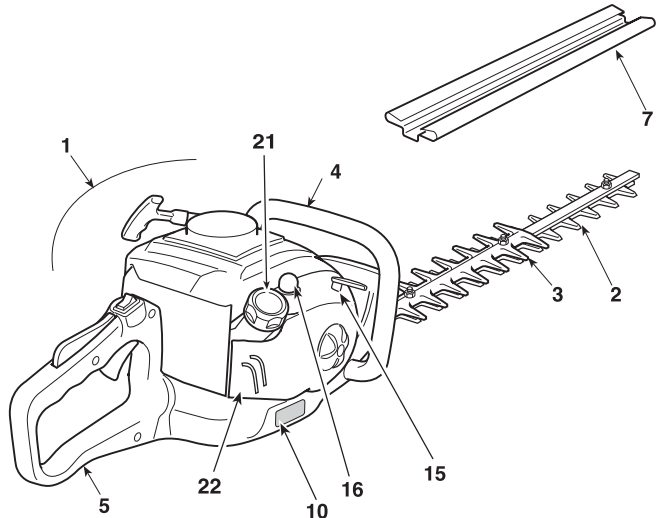
Indien men kleine verschillen zou aantreffen tussen wat hier wordt beschreven en de machine in uw bezit, houd er dan rekening mee dat, gezien de voortdurende verbetering van het product, de informatie in deze handleiding gewijzigd kan worden zonder voorafgaande kennisgeving of verplichting tot bijwerking, onverminderd de essentiële kenmerken voor veiligheid en bediening. Neem bij twijfel contact op met uw verkoper. Geniet van uw werk!

INHOUDSOPGAVE

1. Identificatie van de belangrijkste onderdelen	2
2. Symbolen	3
3. Veiligheidsvoorschriften	4
4. Voorbereiding van het werk	6
5. Start - Gebruik - Stop van de motor	7
6. Gebruik van de machine	8
7. Onderhoud en bewaring	10
8. Storingen opsporen.....	12
9. Technische gegevens	12

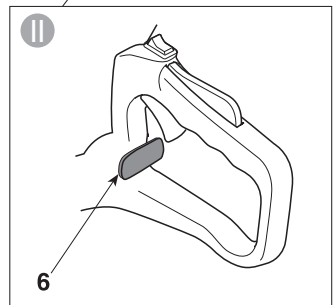
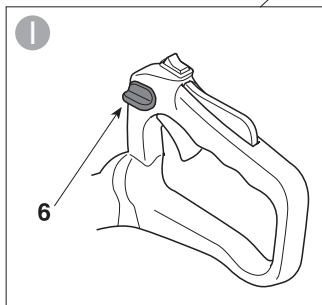
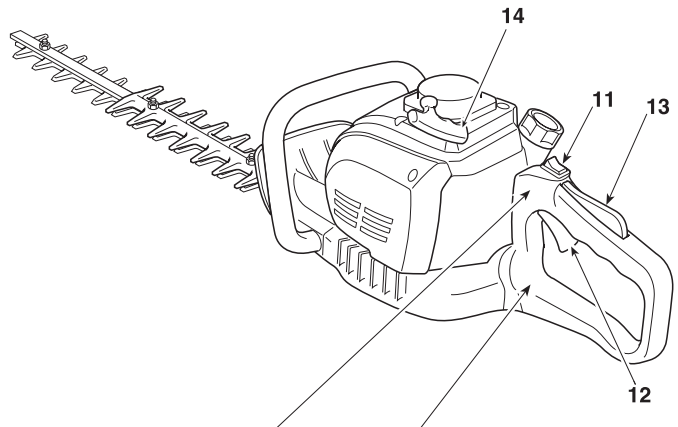
1. IDENTIFICATIE VAN DE BELANGRIJKSTE ONDERDELEN

1. Motor
2. Snij-inrichting (blad).
3. Snijbeschermplaat
4. Voorste handgreep
5. Achterste handgreep
6. Commando ontgrendeling achterste handgreep
7. Bescherming blad
10. Label serienummer



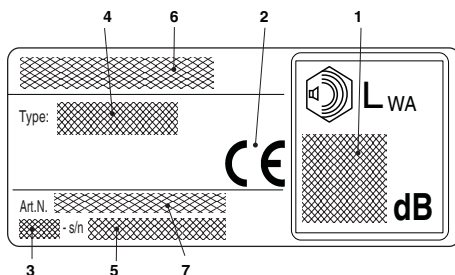
COMMANDO'S EN BIJVULLEN

11. Stopschakelaar motor
12. Commando van het mes (Vernellingshendel)
13. Veiligheidshendel versnelling
14. Startknop
15. Chokeknop (Starter)
16. Knop voorinspuiting (Primer)
21. Dop brandstofreservoir
22. Deksel luchtfilter



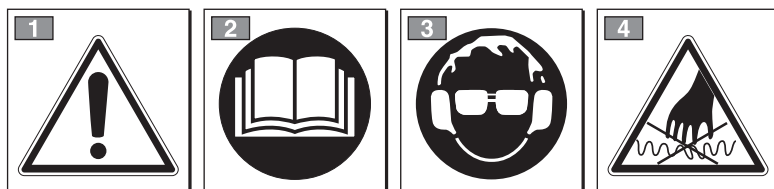
LABEL SERIENUMMER

- 1) Geluidsniveau
- 2) Conformiteitskenteken
- 3) Maand/Jaar van fabricatie
- 4) Machinetype
- 5) Serienummer
- 6) Naam en adres van de fabrikant
- 7) Artikelcode



Het voorbeeld van de verklaring van overeenstemming bevindt zich op de laatste pagina's van de handleiding.

2. SYMBOLEN



LET OP: de door u aangekochte machine is gebouwd voor hobbygebruik.

- 1) Let op! Gevaar
- 2) Voordat u deze machine in gebruik neemt, dient u eerst de gebruiksaanwijzingen lezen.

- 3) Uw gehoor kan definitieve beschadiging oplopen.

De mensen die deze machine dagelijks in normale omstandigheden gebruiken, zijn blootgesteld aan een geluidsniveau van 85 dB (A) of hoger.

Het is verplicht de oorbeschermers te dragen.

Draag steeds de beschermende bril en de gehoorbescherming tijdens het gebruik van de machine. Ingeval er gevaar bestaat voor vallende voorwerpen, moet ook een valhelm gedragen worden.

- 4) Het mes is erg scherp en kan gemakkelijk snijwonden veroorzaken.

VERKLARENDE SYMBOLEN OP DE MACHINE (indien aanwezig)



11) Brandstofreservoir



12) Chokeynop (Starter)



13) Knop voorinspuiting (Primer)

3. VEILIGHEIDSVOORSCHRIFTEN

A) VOORBEREIDING

- 1) DEZE MACHINE KAN ERNSTIGE SCHADE EN LETSELS VEROORZAKEN. Lees aandachtig de aanwijzingen voor correct gebruik, voorbereiding, onderhoud, opstarten en stilzetten van de machine. Zorg dat u vertrouwd raakt met de bedieningsknoppen en in staat bent de machine op de juiste wijze te gebruiken. Leer de motor snel af te zetten.
- 2) Gebruik de machine voor het doel waarvoor deze is bedoeld, namelijk voor **“het snoeien en bijwerken van heggen, bestaande uit struiken met kleine takjes”**. Elk ander doel waarvoor de machine wordt gebruikt kan gevaarlijk zijn en zou de machine kunnen beschadigen. De volgende situaties behoren tot het onjuist gebruik (bijvoorbeeld, maar niet uitsluitend):
 - snijden van gras in het algemeen en in het bijzonder in de nabijheid van stoepranden;
 - kleinsnijden van materiaal voor compostering;
 - snoeiwerken;
 - gebruik van de machine voor het snijden van niet plantaardig materiaal;
 - gebruik van de machine door meer dan één persoon tegelijk.
- 3) Laat nooit toe dat de machine gebruikt wordt door kinderen of door personen die niet vertrouwd zijn met deze aanwijzingen. De minimale leeftijd van de gebruiker kan landelijk gereguleerd zijn.
- 4) De machine dient niet door meer dan één persoon gebruikt te worden.
- 5) Gebruik de machine in geen geval:
 - als er personen, in het bijzonder kinderen of dieren in de buurt zijn;
 - indien de gebruiker moe is, zich niet fit voelt of geneesmiddelen, drugs, alcohol of schadelijke stoffen ingenomen heeft die zijn reactievermogen en aandacht kunnen verminderen;
 - indien de gebruiker niet in staat is om de machine stevig vast te houden met beide handen en/of tijdens het werk niet in evenwicht en stevig op beide voeten kan staan.
- 6) Denk eraan dat de persoon die de machine bedient of de gebruiker aansprakelijk is voor ongevallen en onvoorziene gebeurtenissen die personen of hun eigendommen kunnen overkomen.

B) VÓÓR HET GEBRUIK

- 1) Tijdens het werken moet gepaste kledij gedragen worden die de gebruiker niet hindert in zijn bewegingen.
 - Draag aansluitende en beschermende kledij die bestand is tegen sneden.
 - Draag, werkhandschoenen, een veiligheidsbril en veiligheidsschoeisel met een antislipzool.
 - Gebruik de oorbeschermers.
 - Draag geen sjaal, hemd, halsketting of andere hangende of ruime accessoires die gegrepen

- kunnen worden door de machine of voorwerpen en materiaal aanwezig op de werkplaats.
 - Lang haar wordt zorgvuldig bijeengebonden.
- 2) LET OP: GEVAAR! Benzine is bijzonder brandbaar.
 - bewaar de brandstof in gepaste recipiënten die geschikt zijn voor dit gebruik;
 - rook niet wanneer de brandstof gehanteerd wordt;
 - open de dop van het reservoir langzaam om de interne druk geleidelijk aan af te laten;
 - vul benzine alleen bij in de open lucht en gebruik hiervoor een trechter;
 - giet de brandstof in het reservoir vóórdát u de motor aanzet: als de motor aanstaat of warm is mag u geen brandstof toevoegen of de dop van de benzinetank afdraaien;
 - als u benzine gemorst hebt mag u de motor niet starten maar dient u de machine uit de buurt van de plek waar u de benzine gemorst hebt te brengen en voorkomen dat er brand ontstaat. U dient te wachten totdat de brandstof verdampst is en de benzinedampen opgelost zijn;
 - reinig onmiddellijk elk spoor van benzine gemorst op de machine of op de grond;
 - start de machine niet op de plaats waar de brandstof bijgevuld werd;
 - zorg ervoor dat de brandstof niet in aanraking komt met de kledij en trek in ieder geval steeds nieuwe kleren aan vooraleer de motor op te starten.
 - draai de dop altijd weer goed op de tank van de machine en het benzinereservoir.
 - 3) Vervang defecte of beschadigde geluidsdempers.
 - 4) Ga vóór het gebruik over op een algemene controle van de machine, en in het bijzonder:
 - de versnellingshendel en de veiligheidshendel moeten vrij kunnen bewegen, zonder geforceerd te worden, en bij het loslaten moeten ze automatisch en snel terug in de neutrale stand komen;
 - de versnellingshendel moet geblokkeerd blijven indien niet op de veiligheidshendel geduwd wordt;
 - de stopschakelaar van de motor moet makkelijk van de ene stand in de andere gebracht kunnen worden;
 - de elektrische kabels en in het bijzonder de kabel van de bougie moeten onbeschadigd zijn om te voorkomen dat vonken ontstaan; de kap moet correct op de bougie gemonteerd zijn;
 - de handgrepen en beschermingen van de machine moeten schoon, droog, en stevig bevestigd zijn op de machine;
 - de messen mogen geenszins beschadigd zijn.
 - 5) Vóór het werk te beginnen, controleer of alle beschermingen correct gemonteerd zijn.

C) TIJDENS HET GEBRUIK

- 1) Start de motor niet in gesloten ruimten waar zich

gevaarlijke koolstofmonoxide kan ontwikkelen.

- 2) Werk alleen bij daglicht of bij goed kunstlicht.
- 3) Blijf stil en stabiel staan:
 - vermijd zoveel mogelijk te werken op een natte of glibberige grond, of in ieder geval op te oneffen of steile terreinen die de stabiliteit van de bediener tijdens het werken niet kunnen garanderen;
 - vermijd het gebruik van ladders en onstabiele platformen.
 - loop niet maar ga normaal en let op oneffenheden van het terrein en de aanwezigheid van eventuele hindernissen.
 - Wees steeds bewust van wat er zich rondom u bevindt en let op mogelijke risico's waar u zich niet bewust van zou kunnen zijn wegens het lawaai van de machine.
- 4) Start de motor terwijl de machine stevig met de vrije hand op de grond geblokkeerd wordt:
 - start de motor op een afstand van minstens 3 meter van de plaats waar de brandstof bijgevuld werd;
 - controleer of er zich geen andere mensen binnen het bereik van de machine bevinden;
 - richt de geluidsdemper en dus de uitlaatgassen nooit naar ontvlambare materialen.
- 5) Let op nabij gelegen elektrische kabels onder spanning.
- 6) Wijzig de afstelling van de motor niet en laat het toerental van de motor niet buitengewoon hoog oplopen.
- 7) Controleer of het laagste toerental van de machine niet te laag is zodat de messen niet bewegen en of de motor na een plotse versnelling niet te snel terugvalt tot het laagste toerental.
- 8) Let erop dat de messen niet hevig botsen met vreemde lichamen en let op eventueel wegspringend materiaal veroorzaakt door het draaien van de messen.
- 9) Als de snij-inrichting tegen een vreemd voorwerp stoot of indien de heggenschaar een ongewoon geluid maakt of op abnormale wijze begint te trillen, moet men de motor uitschakelen en de machine stil laten staan. Koppel de kabel van de bougie los van de bougie zelf en ga als volgt te werk:
 - controleer de schade;
 - controleer of er delen losgekomen zijn en schroef ze weer vast;
 - vervang of herstel de beschadigde delen met delen met gelijkwaardige kenmerken.
- 10) Zet de motor stil vooraleer:
 - te reinigen na een blokkering of deze los te maken;
 - controles uit te voeren, onderhoud uit te voeren of te werken aan de heggenschaar;
 - de positie van de snij-inrichting af te stellen;
 - de machine onbewaakt achter te laten.

D) ONDERHOUD EN OPSLAG

- 1) Laat bouten en schroeven vastgedraaid zitten om er zeker van te zijn dat de machine altijd op een veilige manier gebruiksklaar is. Als u regelmatig on-

derhoud aan de heggenschaar pleegt, zal de werking ervan veilig blijven en zal het prestatieniveau bewaard blijven.

- 2) Zet de machine niet met benzine in de tank in een ruimte waar de benzinedampen met vlammen, vonken of een warmtebron in aanraking zouden kunnen komen.
- 3) Laat de motor eerst afkoelen vóór het opbergen van de machine in elke willekeurige ruimte.
- 4) Om het risico voor brand te beperken, worden de motor, de geluidsdemper van de uitlaat en de opslagzone van de benzine vrij gehouden van takjes, bladeren of overtollig vet; laat geen houders met snijafval in de ruimte achter.
- 5) Als u het reservoir moet ledigen, dient u dit in de open lucht te doen en wanneer de motor koud is.
- 6) Draag werkhandschoenen voor elke ingreep aan de snij-inrichting.
- 7) Zorg ervoor dat de messen altijd scherp zijn. Alle werkzaamheden met betrekking tot de messen zijn taken waarvoor naast het gebruik van speciale apparatuur specifieke expertise vereist is; om veiligheidsredenen moeten ze in een gespecialiseerd centrum uitgevoerd worden.
- 8) Gebruik de machine, uit veiligheidsoverwegingen, nooit indien de snij-inrichting of andere onderdelen versleten of beschadigd zijn. De beschadigde onderdelen moeten vernieuwd en niet gerepareerd worden. Gebruik uitsluitend originele reserveonderdelen. Onderdelen van een andere kwaliteit kunnen de machine beschadigen en kunnen gevaarlijk zijn voor de gebruiker.
- 9) Bewaar de machine buiten het bereik van kinderen!

E) TRANSPORT EN VERPLAATSING

- 1) Telkens wanneer de machine gecontroleerd, verplaatst of vervoerd moet worden, is het noodzakelijk:
 - de motor uit te schakelen, te wachten tot de messen tot stilstand gekomen zijn, de bougiekap los te koppelen en te wachten tot de machine afgekoeld is;
 - plaatsing van de bescherming op het mes;
 - de machine alleen vast te nemen aan de handgrepen en de bladen in de richting tegenover de loop- of rijrichting te houden.
- 2) Wanneer de machine vervoerd wordt met een voertuig, moet het op dusdanige wijze geplaatst worden dat er voor niemand gevaar ontstaat en stevig geblokkeerd worden om te voorkomen dat de machine omvalt en beschadigd wordt of dat brandstof lekt.

F) HOE DE HANDLEIDING LEZEN

In de tekst van de handleiding worden enkele paragrafen, die gegevens van bijzonder belang bevatten, gekenmerkt door diverse symbolen die de volgende betekenis hebben:

OPMERKING

of

BELANGRIJK

Verstrekt nadere gegevens of andere elementen ter aanvulling op hetgeen daarvoor vermeld is, om te voorkomen dat de machine beschadigd wordt of er schade veroorzaakt wordt.

LET OP!

Gevaar van persoonlijk letsel of letsel aan anderen in geval van niet inachtneming.

GEVAAR!

Kans op ernstig persoonlijk letsel of ernstig letsel aan anderen met gevaar voor dodelijke ongelukken, in geval van niet inachtneming.

4. VOORBEREIDING VAN HET WERK

CONTROLE VAN DE MACHINE

Alvorens de machine te gebruiken, is het noodzakelijk:

- Controleer of er geen schroeven loszitten aan de machine of het blad;
- controleer of de ketting goed gespannen werd, scherp is en niet beschadigd is;
- controleer of de luchtfilter schoon is;
- controleer of de beschermingen goed vastzitten en efficiënt zijn;
- controleer of de handgrepen goed bevestigd zijn.

BEREIDING VAN HET BRANDSTOFMENGSEL

Deze machine is uitgerust met een tweetaktmotor waarvoor een mengsel van benzine en smeerolie gebruikt moet worden.

BELANGRIJK

Het gebruik van alleen benzine beschadigt de motor en doet de garantie vervallen.

BELANGRIJK

Gebruik alleen brandstof en smeermiddelen van goede kwaliteit, om de prestaties in stand te houden en borg te staan voor de levensduur van de mechanische componenten.

• Eigenschappen van de benzine

Gebruik alleen loodvrije benzine (groen) met een octaangehalte van minstens 90 N.O.

BELANGRIJK

Groene benzine zorgt altijd voor wat afzettingen in de houder indien het langer dan 2 maanden bewaard wordt. Gebruik altijd verse benzine!

• Eigenschappen van de olie

Gebruik alleen synthetische olie van uitstekende kwaliteit, specifiek voor tweetaktmotoren.

Bij uw Verkoper zijn oliën beschikbaar die speciaal bestudeerd werden voor dit type van motor en in staat zijn om voor een hoge bescherming te zorgen.

Het gebruik van deze oliën leidt tot een mengsel bij 2,5%, d.w.z. 1 deel olie voor 40 delen benzine.

• Bereiding en bewaring van het mengsel

GEVAAR!

De benzine en het mengsel zijn ontvlambaar!

- *Bewaar de benzine en het mengsel in speciale recipiënten voor brandstof, op een veilige plaats, uit de buurt van warmtebronnen of naakte vlammen.*
- *De recipiënten moeten buiten het bereik van kinderen bewaard worden.*
- *Niet roken tijdens de bereiding van het mengsel en de benzinedampen niet inademen.*

De tabel geeft de hoeveelheden benzine en olie weer die gebruikt moeten worden voor de bereiding van het mengsel in functie van het type gebruikte olie.

Benzine	Synthetische olie voor tweetaktmotoren		
	liter	liter	cm ³
1	0,025	25	
2	0,050	50	
3	0,075	75	
5	0,125	125	
10	0,250	250	

Voor de bereiding van het mengsel:

- Doe ongeveer de helft van de benzine in een geschikte tank.
- Voeg er alle olie aan toe, volgens de tabel.
- Voeg de rest van de benzine toe.
- Sluit de dop en schud krachtig.

BELANGRIJK *Het mengsel is onderhevig aan veroudering. Bereid niet te veel mengsel, om afzettingen te voorkomen.*

BELANGRIJK *Zorg ervoor dat de houders van de benzine en het mengsel goed van elkaar onderscheiden worden, om geen vergissing te begaan op het moment van het gebruik.*

BELANGRIJK *Reinig de houders van de benzine en het mengsel periodiek, om eventuele afzettingen te verwijderen.*

BIJVULLEN VAN BRANDSTOF

⚠ GEVAAR! *Niet roken tijdens het bijvullen en de benzinedampen niet inademen.*

⚠ LET OP! *Open de dop van de tank voorzichtig, omdat er binnenin druk kan zijn.*

Vooraleer bij te vullen:

- Schud de tank van het mengsel krachtig.
- Plaats de machine effen en stabiel, met de vuldop van het reservoir naar boven.
- Maak de dop van het reservoir en de zone rond de dop schoon om te voorkomen dat tijdens het bijvullen onzuiverheden terechtkomen in het mengsel.
- Open de dop van het reservoir voorzichtig om de druk geleidelijk aan af te laten. Vul bij gebruik makend van een trechter en vul het reservoir niet tot aan de rand (Afb. 1).

⚠ LET OP! *De dop van het reservoir moet altijd stevig weer vastgedraaid worden.*

⚠ LET OP! *Reinig onmiddellijk elk spoor van mengsel dat eventueel gemorst werd op de machine of op de grond en start de motor pas wanneer de benzinedampen volledig opgelost zijn.*

5. START - GEBRUIK - STOP VAN DE MOTOR

DE MOTOR STARTEN

⚠ LET OP! *De motor wordt gestart op een afstand van minstens 3 meter van de plaats waar de brandstof bijgevuld werd.*

Alvorens de motor te starten:

- Zet de machine stabiel op de grond.
- Verwijder de beschermkappen van het mes.
- Zorg ervoor dat het blad niet in aanraking komt met het terrein of met andere voorwerpen.
- Zorg ervoor dat de handgreep geblokkeerd is in de centrale positie.

• Start met koude motor

OPMERKING *Met start bij koude motor wordt bedoeld een start na minstens 5 minuten dat de motor uitgeschakeld is of na het bijvullen van brandstof.*

Om de motor te starten (Afb. 2):

1. Duw de schakelaar (1) in de stand «I».
2. Druk voorzichtig 7-10 keer op de knop (2) van de "primer" tot de brandstof uit het aftapbuisje komt.
3. Breng de bedieningshendel van de starter (3) in de stand «CHOKE».
4. Houd de machine stevig tegen de grond met een hand op de handgreep, om de controle ervan niet te verliezen tijdens het starten.

⚠ LET OP! *Indien machine niet stevig vastgehouden wordt, kan de gebruiker door de duwkracht van de motor het evenwicht verliezen of zou het blad tegen een hindernis of de gebruiker zelf gericht kunnen worden.*

5. Trek de startknop langzaam 10-15 cm aan tot u een zekere weerstand gewaarwordt. Trek er dan nog enkele keren aan tot de machine in gang schiet.

BELANGRIJK

Om te voorkomen dat het touw breekt, wordt er niet over de gehele lengte aan getrokken. Laat het touw niet langs de rand van de opening van de touwgeleider schuren en laat de knop geleidelijk aan los, om te voorkomen dat het touw op ongecontroleerde wijze naar binnen schiet.

6. Trek opnieuw aan de startknop tot de motor normaal in gang komt.
7. Breng de bedieningshendel van de starter (3) in de stand «RUN».
8. Laat de motor minimaal 1 minuut stationair draaien voordat u gas geeft.

BELANGRIJK

Indien de knop (4) van het starttouw herhaaldelijk bediend wordt met de bedieningshendel van de starter (3) in de stand «CHOKE», kan de motor vastlopen en de start bemoeilijken.

Indien de motor vastloopt, de bougie demonteren en voorzichtig aan de knop (5) van het starttouw trekken om de overtollige brandstof te verwijderen; vervolgens de elektrodes van de bougie afdrogen en de bougie weer monteren op de motor.

- **Start bij warme motor**

Voor de start bij warme motor (onmiddellijk na de uitschakeling van de motor), volg de punten 1 - 4 - 5 - 6 van de vorige werkwijze.

GEBRUIK VAN DE MOTOR (Afb. 3)

De snelheid van de snij-inrichting wordt geregeld met de versnellingshendel (1) op de achterste handgreep (2).

Deze hendel kan alleen ingeschakeld worden wanneer gelijktijdig op de veiligheidshendel (3) gedruwd wordt.

De beweging wordt van de motor naar de messen overgedragen door middel van een koppeling met centrifugaalgewichten die de beweging van de messen verhindert wanneer de motor op het laagste toerental draait.

⚠ LET OP!

Gebruik de machine niet als de snij-inrichting beweegt met de motor op het laagste toerental; neem in dit geval contact op met uw verkoper.

De correcte werksnelheid wordt bekomen met de versnellingshendel (1) tegen de eindaanslag.

BELANGRIJK

Gedurende de eerste 6-8 werkuren van de machine, wordt vermeden de hoogste toerentallen te gebruiken.

STOP VAN DE MOTOR (Afb. 4)

Om de motor te stoppen:

- Laat de versnellingshendel los (1) en laat de motor minstens enkele seconden draaien.
- Duw de schakelaar (2) in de stand «O».

⚠ LET OP!

Nadat de versnelling in de minimumstand gezet werd, moet enkele seconden gewacht worden vooraleer de bladen tot stilstand komen.

⚠ LET OP!

In geval van noodstop, dient men de schakelaar onmiddellijk op de positie «O» te zetten.

6. GEBRUIK VAN DE MACHINE

Uit respect voor de anderen en het milieu:

- Wees geen storend element.
- Volg nauwkeurig de lokale normen op voor de afkanking van het snijafval.
- Volg nauwkeurig de lokale normen op voor de afkanking van olie, benzine, beschadigde onderdelen of om het even welk element dat niet milieuvriendelijk is.
- De verpakking moet volgens de plaatselijk geldende bepalingen worden afgevoerd.

⚠ LET OP!

De langdurige blootstelling aan trillingen kan neuro-vasculaire letsels en problemen veroorzaken (ook gekend onder de naam "fenomeen van Raynaud" of "witte hand"), vooral bij personen die circulatiestoornissen hebben. De symptomen kunnen betrekking hebben op de handen, de polsen en de vingers, met verlies van gevoeligheid, loomheid, jeuk, pijn, verkleuring of structurele wijzigingen van de huid. Deze effecten kunnen versterkt worden door een lage omgevingstemperatuur en/of een overdreven druk op de handgreep. Wanneer deze symptomen optreden, moet de machine minder lang gebruikt worden en is het noodzakelijk een arts te raadplegen.

⚠ GEVAAR! *De aanschakelinrichting van deze machine genereert een elektromagnetisch veld van beperkte omvang, dat echter de mogelijkheid op interferentie met de werking van actieve of passieve medische inrichtingen die op de bediener aangebracht zijn, niet kan uitsluiten, met als gevolg mogelijke ernstige risico's voor zijn veiligheid. Men raadt daarom aan dat te dragers van dergelijke medische apparaten de geneesheer of de fabrikant van deze apparaten zelf raadplegen, vooraleer de machine te gebruiken.*

⚠ LET OP! *Draag tijdens het werk gepaste kledij. Uw Verkoop zal u alle nodige informatie geven over de meest geschikte veiligheidskledij, met het oog op een veilig gebruik van de machine.*

⚠ LET OP! *In geval van breuken of ongevallen tijdens het werk, dient men de motor onmiddellijk stil te zetten en de machine te verwijderen om geen verdere schade te berokkenen; in geval van ongevallen met persoonlijke letsels of letsels aan derden, dient men onmiddellijk de meest geschikte eerste-hulp-procedures te volgen voor de situatie en zich tot een gezondheidsstructuur te richten voor de nodige zorgen. Verwijder zorgvuldig eventuele resten die schade of letsels aan personen of dieren kunnen veroorzaken indien ze onopgemerkt blijven.*

REGELING VAN DE VOORSTE HANDGREEP (Afb. 5)

De achterste handgreep (1) heeft 3 verschillende standen ten opzichte van de snij-inrichting, om het snoeiwerk zo goed mogelijk af te werken.

⚠ LET OP! *De afstelling van de handgreep moet bij uitgeschakelde motor uitgevoerd worden.*

- **Type I**
 - Laat de vrijgavehendel los (2).
 - Draai de achterste handgreep (1) in de gewenste stand.
 - Controleer, alvorens de machine te gebruiken, of de vrijgavehendel (2) weer omhoog gekomen is en of de achterste handgreep goed stabiel is.
- **Type II**
 - Trek aan de vrijgavehendel (2).
 - Draai de achterste handgreep (1) in de gewenste stand.
 - Controleer, alvorens de machine te gebruiken, of de vrijgavehendel (2) weer omhoog gekomen is en of de achterste handgreep goed stabiel is.

⚠ LET OP! *Tijdens het werk moet de achterste handgreep altijd verticaal staan, ongeacht de stand van de snij-inrichting (3).*

MANIEREN VAN SNIJDEN

⚠ LET OP! *Tijdens het snijden moet de machine altijd stevig vastgehouden worden met beide handen.*

⚠ LET OP! *Schakel de motor onmiddellijk uit indien de messen tijdens het werk vastlopen of blijven vastzitten in de takken van de heg.*

Het is altijd wenselijk eerst de twee verticale zijden van de heg te snijden en pas dan de bovenkant.

• Verticaal snijden (Afb. 6)

Snij met een boogvormige beweging van onder naar boven, waarbij het blad zo ver mogelijk van het lichaam gehouden moet worden.

• Horizontaal snijden (Afb. 7)

De beste resultaten worden verkregen met het mes licht hellend (5°-10°) in de snijrichting, met een gebogen beweging en langzame en gestage vooruitgang, vooral in het geval van zeer dikke heggen.

SMERING VAN DE MESSEN TIJDENS HET WERK

Indien de snij-inrichting teveel verhit tijdens het werk, moeten de binnenoppervlakken van de messen gesmeerd worden.

⚠ LET OP! *Deze handeling moet worden uitgevoerd met uitgeschakelde motor en stilstaande messen.*

NA HET WERKEN

Na het werken:

- Schakel de motor uit zoals eerder aangegeven (Hoofdstuk 5).
- Wacht tot de messen tot stilstand gekomen zijn en monteer de bescherming.

7. ONDERHOUD EN BEWARING

Een correct onderhoud is fundamenteel om met-tijd de oorspronkelijke efficiëntie en gebruiks-veiligheid van de machine in stand te houden.

⚠ LET OP! *Tijdens het onderhoud:*

- *Haal de kap van de bougie.*
- *Wacht tot de motor voldoende afgekoeld is.*
- *Gebruik werkhandschoenen voor alle han-delingen die betrekking hebben op de mes-sen.*
- *Houd de mesbeschermingen op hun plaats, tenzij aan het mes zelf gewerkt moet wor-den.*
- *De olie, benzine of andere vervuilende ma-terialen niet in het milieu gooien.*

REINIGING VAN DE MOTOR EN VAN DE GE- LUIDSDEMPER

Om brandgevaar te beperken, worden de vleugels van de cilinder regelmatig gereinigd met perslucht en wordt de zone van de geluidsdemper vrijge-maakt van takjes, bladeren of ander afval.

REINIGING VAN DE LUCHTFILTER

BELANGRIJK *Het is essentieel dat de luchtfilter gereinigd wordt, voor de goede werking en de levensduur van de machine.*

De reiniging wordt om de 15 werkuren uitgevoerd.

Om de filter te reinigen (Afb. 8):

- Draai de knop los (1), verwijder het deksel (2) en het filterelement (3).
- Was het filterelement (3) met water en zeep. Gebruik geen benzine of andere oplosmiddelen.
- Laat de filter drogen aan de lucht.
- Hermonteer het filterelement (3) en het deksel (2) door de knop stevig vast te draaien.

FILTER BRANDSTOF

In de tank zit een filter dat voorkomt dat onzuiver-heden de motor binnendringen. Een keer per jaar is het raadzaam om het filter door uw verkoper te laten vervangen.

CONTROLE VAN DE BOUGIE

Periodiek wordt de bougie gedemonteerd en ge-

reinigd, door eventuele restjes te verwijderen met een metalen borsteltje.

Controleer en herstel de correcte afstand tussen de elektrodes (Afb. 9).

Hermonteer de bougie en draai hem stevig vast met de bijgeleverde sleutel.

De bougie moet ingeval van doorgebrande elek-troden of een beschadigde isolatie, en ieder geval elke 50 werkuren, vervangen worden door een bougie met analoge karakteristieken.

REGELING VAN DE CARBURATOR

De carburator werd in de fabriek geregeld met het oog op de beste prestaties in alle omstandighe-den, met een minimale uitstoot van schadelijke gassen, overeenkomstig de geldende normen.

Controleer bij slechte prestaties eerst of de mes-sen niet gedeeltelijk geblokkeerd of vervormd zijn, en neem vervolgens contact op met uw verkoper voor controle van de carburatie en de motor.

- Regeling van het minimumtoerental

⚠ LET OP! *De snij-inrichting mag niet bewegen met de motor op het minimumtoe-ental. Als de snij-inrichting beweegt met de motor op zijn minimumtoerental, neem dan contact op met uw verkoper om de motor goed af te stellen.*

SMERING VAN DE REDUCTOR (Afb. 10)

Herstel het peil elke 20 uur met speciaal molyb-deendisulfidevet en injecteer het, na het losdraaien van de schroef (1), in het gat van de smeerinrich-ting (2) in het onderste deel van de machine.

CONTROLE EN REINIGING VAN DE MESSEN

⚠ LET OP! *Controleer regelmatig of de messen niet geplooid of beschadigd zijn en of de schroeven degelijk zijn vastgedraaid.*

Er is geen afstelling vereist van de afstand tussen de messen, aangezien de vrije ruimte vooraf be-paald wordt in de fabriek.

Reinig de interne groeven regelmatig van het vuil, dat het correct glijden van de messen zou kunnen verhinderen.

Voor de reiniging (Afb. 11):

- Draai de moeren (1) los en verwijder de schroeven (2) en de stang (3).
- Reinig de sleuven (4) grondig van stof en vuil.
- Smeer de interne oppervlakken van de messen.
- Plaats de stang (3) terug met de schroeven (2) en zorg ervoor dat u de afstandhouders (5) en sluitringen (6) en (7) voorzichtig onder de moeren (1) plaatst.
- Draai de bouten (1) stevig vast).

⚠ LET OP! *Controleer altijd of de moeren (1) volledig zijn vastgedraaid voordat u het werk hervat.*

DE MESSEN SLIJPEN

De messen moeten geslepen worden wanneer ze minder goed werk leveren en de takken makkelijk geklemd raken.

⚠ LET OP! *Een blad dat versleten is wordt nooit geslepen maar altijd vervangen.*

BELANGRIJK *Het is altijd verkiesbaar het slijpen te laten uitvoeren door uw verkoper, die over de gepaste gereedschappen en de nodige bekwaamheid beschikt.*

Als de messen moeten worden geslepen, moet een fijnkorrelige vijl worden gebruikt, waarbij de volgende maatregelen worden genomen (Afb. 12):

- Plaats de vijl (1) op de snijkant (2) onder een hoek van 45° en ga verder met een beweging van boven naar de scherpe kant toe.
- Laat de vijl alleen tijdens het heengaande beweging werken en til het op tijdens de terugkeer.
- Neem zeer weinig materiaal weg.
- Verwijder alle bramen met een slijpsteen.
- Verwijder alle vijlsporen en vet de messen in voordat u ze weer in elkaar zet.

BUITENGEWONE WERKZAAMHEDEN

Elke onderhoudsbeurt die niet vermeld wordt in deze handleiding dient alleen door uw Verkoper uitgevoerd te worden.

Handelingen die uitgevoerd werden in niet geschikte structuren of door onbekwame personen doen de garantie vervallen.

BEWARING

Na het werk wordt de machine zorgvuldig vrijgemaakt van stof en vuil, dient men de defecte delen te herstellen of te vervangen en de messen smeren om roestvorming te voorkomen.

De machine moet bewaard worden op een droge plaats, beschermd tegen de weersomstandigheden en met de bescherming van de messen correct gemonteerd.

LANGE STILSTAND

BELANGRIJK *Indien men van plan is de machine langer dan 2 - -3 maanden niet te gebruiken, moeten een aantal voorzorgsmaatregelen getroffen worden om problemen te vermijden bij het hervatten van het werk of om permanente schade aan de motor te voorkomen.*

• Opbergen

Alvorens de machine op te bergen:

- Ledig de brandstoftank.
- Start de motor en laat hem op het laagste toerental draaien tot de stilstand, zodat alle in het reservoir overgebleven brandstof opgebruikt wordt.
- Laat de motor afkoelen en verwijder de bougie.
- Giet in de opening van de bougie een lepel (verse) olie voor tweetaktmotoren.
- Trek verschillende keren aan de startkoord om de olie goed te verdelen in de cilinder.
- Hermonteer de bougie met de zuiger aan het bovenste dood punt (zichtbaar vanuit het gat van de bougie wanneer de zuiger aan de eindaanslag gekomen is).

• Hervatting van de werkzaamheden

Wanneer de machine weer in werking gezet wordt:

- Verwijder de bougie.
- Trek enkele keren aan de startkoord om de overtollige olie te verwijderen.
- Controleer de bougie zoals beschreven in het hoofdstuk "Controle van de bougie".
- Bereid de machine voor zoals aangegeven in het hoofdstuk "Voorbereiding van het werk".

8. STORINGEN OPSPOREN

PROBLEEM	MOGELIJKE OORZAAK	OPLOSSING
1) De motor start niet of blijft niet in beweging	<ul style="list-style-type: none"> - De startprocedure is niet correct - De bougie is vuil of de afstand tussen de elektroden is niet gepast - Verstopte luchtfilter - Brandstofproblemen 	<ul style="list-style-type: none"> - Volg de aanwijzingen (zie hoofdstuk 5) - Controleer de bougie (zie hoofdstuk 7) - Reinig en/of vervang de filter (zie hoofdstuk 7) - Contacteer uw Verkoopster
2) De motor start maar heeft weinig vermogen	<ul style="list-style-type: none"> - Verstopte luchtfilter - Brandstofproblemen 	<ul style="list-style-type: none"> - Reinig en/of vervang de filter (zie hoofdstuk 7) - Contacteer uw Verkoopster
3) De motor werkt onregelmatig of heeft geen vermogen bij belasting	<ul style="list-style-type: none"> - De bougie is vuil of de afstand tussen de elektroden is niet gepast - Brandstofproblemen 	<ul style="list-style-type: none"> - Controleer de bougie (zie hoofdstuk 7) - Contacteer uw Verkoopster
4) De motor maakt teveel rook	<ul style="list-style-type: none"> - Verkeerde samenstelling van het mengsel - Brandstofproblemen 	<ul style="list-style-type: none"> - Bereid het mengsel volgens de aanwijzingen (zie hoofdstuk 4) - Contacteer uw Verkoopster

9. TECHNISCHE GEGEVENS

		H 555	H 645	H 655
Cilinderinhoud	cm ³	22,5	22,5	22,5
Vermogen	kW	0,65	0,65	0,65
Ratio benzine : olie		40 : 1	40 : 1	40 : 1
Vermogen reservoir	liter	0,26	0,26	0,26
Lengte snit	mm	560	455	560
Massa	kg	5,1	5,1	5,1
Geluidsdruk niveau oor bediener - Meetonzekerheid	dB(A) dB(A)	99,5 3	97,5 3	99,5 3
Gemeten akoestisch vermogen . - Meetonzekerheid	dB(A) dB(A)	105,5 3	105,3 3	105,5 3
Gegarandeerd geluidsniveau	dB(A)	108	108	108
Trillingen overgedragen op de hand op de voorste handgreep - Meetonzekerheid	m/s ² m/s ²	3,3 1,5	2,6 1,5	3,3 1,5
Trillingen overgedragen op de hand op de achterste handgreep - Meetonzekerheid	m/s ² m/s ²	3,8 1,5	2,8 1,5	3,8 1,5
- Code snij-inrichting		118805310/0	118805311/0	118805309/0

DICHIARAZIONE CE DI CONFORMITÀ (produttori Originali)
(Direttiva Macchine 2006/42/CE, Allegato II, parte A)

1. La Società: **ST. S.p.A. - Via del Lavoro, 6 - 31033 Castelfranco Veneto (TV) - Italy**
2. Dichiamo sotto la propria responsabilità, che la macchina: **Tecnologi portatile a motore, taglia / regolazione: stop**

a) Tipo / Modella Base:

HT 655, HT 845, HT 855

b) Marca/anno di costruzione:

c) Matricola:

d) Motore:

in scappia

3. **È conforme alle specifiche delle direttive:**

- **MD:** 2006/28/CE
- **e) Ente Certificatore:** /
- **f) Esame CE del tipo:** /

- **CMO:** 2006/42/CE, ANNEE V
- **D. Lgs. 252/2002, ANNEE V (Italy)**
- **e) Ente Certificatore:** /

- **EMCO:** 2014/30/EU
- **RoHS II:** 2011/65/EU - 2015/863/EU

4. **Riferimento alle Norme armonizzate:**

EN ISO 10542:2019
EN 50581:2012

EN ISO 14992:2009

	HT 655	HT 845	HT 855	dB(A)
a) Livello di potenza sonora massima	105,5	105,3	105,5	dB(A)
b) Livello di potenza sonora garantito	108	108	108	dB(A)
D) Potenza installata	0,65	0,65	0,65	kW

a) Persona autorizzata a compilare il Fascicolo Tecnico:

ST. S.p.A.
Via del Lavoro, 6
31033 Castelfranco Veneto (TV) - Italia

o) Castelfranco V.to, 01.09.2019

CEO Stiga Group
Sean Robinson



IT • Il contenuto e le immagini del presente manuale d'uso sono stati realizzati per conto di ST. SpA e sono tutelati da diritto d'autore – E' vietata ogni riproduzione o alterazione anche parziale non autorizzata del documento.

BG • Съдържанието и изобразенията в настоящото ръководство са извършени за ST. SpA и са защитени с авторски права – Забранява се всяко неотторизирано възпроизвеждане или промяна, дори и отчасти на документа.

BS • Sadržaj i slike iz ovog korisničkog priručnika napravljeni su isključivo za ST. SpA i zaštićeni su autorskim pravima – zabranjena je svaka neovlaštena reprodukcija ili izmjena dokumenta, djelomično ili u potpunosti.

CS • Obsah a obrázky v tomto návodu k použití byly zpracovány jménem společnosti ST. SpA a jsou chráněny autorským právem – Reprodukce či nepovolené pozměňování tohoto dokumentu, a to i částečně, je zakázáno.

DA • Indhold og illustrationer i denne vejledning er blevet skabt på vegne af ST. SpA og er beskyttet af ophavsret – Enhver gengivelse eller ændring, også delvis, af dokumentet uden autorisation hertil er forbudt.

DE • Inhalt und Bilder dieser Bedienungsanleitung wurden im Namen von ST. SpA erstellt und sind urheberrechtlich geschützt – Jede nicht genehmigte Vervielfältigung oder Veränderung, auch auszugsweise, dieses Dokuments ist verboten.

EL • Το περιεχόμενο και οι εικόνες στο παρόν εγχειρίδιο χρήσης δημιουργήθηκαν για λογαριασμό της εταιρείας ST. SpA και προστατεύονται από πνευματικά δικαιώματα – Απαγορεύεται οποιαδήποτε αναπαραγωγή ή τροποποίηση, έστω και μερική, του εγχειρίδιου χωρίς έγκριση.

EN • The content and images in this User Manual were produced expressly for ST. SpA and are protected by copyright – any unauthorised reproduction or modification to the document, either partially or in full, is prohibited.

ES • El contenido y las imágenes del presente manual de uso han sido creados por ST. SpA y están protegidos por los derechos de autor – Se prohíbe toda reproducción o modificación, incluso parcial, no autorizada del documento.

ET • Käesoleva kasutusjuhendi sisu ja kujutised on toodetud konkreetselt ettevõttele ST. SpA ja neile rakendud autorikaitse seadus – dokumenti ei igasugune osaline või täielik ilma loata reprodutseerimine või muutmine on keelatud.

FI • Tämän käyttöoppaan sisältö ja kuvat on valmistettu ST. SpA -yhtiön toimesta ja niitä suojaa tekijänoikeuslaki. – Asiakirjan kaikenlainen kopioiminen tai muuttaminen, osittainkin, on kielletty ilman erityistä lupaa.

FR • Le contenu et les images du présent manuel d'utilisation ont été réalisés pour le compte de ST. SpA et sont protégés par un droit d'auteur - Toute reproduction ou modification non autorisée, même partielle, du document, est interdite.

HR • Sadržaj i slike u ovom priručniku za uporabu izrađeni su za tvrtku ST. SpA te su obuhvaćeni autorskim pravima – Zabranjuje se neovlašteno umnožavanje ili prilagodba, djelomična ili u cijelosti, ovog dokumenta.

HU • Ennek a használati útmutatónak a tartalma és a benne szereplő képek kizárólag a ST. SpA számára készültek és szerzői joggal védettek – tilos a dokumentum bármely részének vagy egészének engedély nélküli sokszorosítása és módosítása.

LT • Šio naudotojų vadovo turinys ir paveikslėliai skirti tik „ST. SpA“ ir yra saugomi autorių teisėmis – dokumentą atgaminti ar modifikuoti, visiškai arba iš dalies, yra draudžiama.

LV • Šis lietotāja rokasgrāmatas saturs un attēli ir veidoti tikai ST. SpA un ir aizsargāti ar autortiesībām. Jebkāda dokumenta vai tā daļas prettiesiska kopēšana vai pārveide ir stingri aizliegta.

МК • Сadržinata и сликите во Упатството за корисникот се подготвени исклучиво за ST. SpA и се заштитени со авторски права – забрането е секое делумно или целосно неовластено репродуцирање или измена на документот.

NL • De inhoud en de afbeeldingen van deze gebruikshandleiding werden gerealiseerd voor rekening van ST. SpA en zijn beschermd door het auteursrecht – Elke niet-geautoriseerde reproductie of wijziging, ook gedeeltelijke, van het document is verboden.

NO • Innholdet og bildene i denne brukerveiledningen er utført på oppdrag fra ST. SpA og er beskyttet ved opphavsrett - Enhver gjengivelse eller endring, selv kun delvis, er forbudt.

PL • Treść oraz ilustracje zawarte w niniejszej instrukcji obsługi powstały na zlecenie spółki ST. SpA i są chronione prawami autorskimi – Zabrania się wszelkiego kopiowania bądź modyfikowania, także częściowego, niniejszego dokumentu bez uzyskania stosownej zgody.

PT • As imagens e os conteúdos contidos no presente Manual do Utilizador foram expressamente criados para uso exclusivo da ST. SpA, encontrando-se protegidos por direitos de autor. Qualquer tipo de reprodução ou alteração, parcial ou integral, não autorizadas deste Manual estão expressamente proibidas.

RO • Conținutul și imaginile din manualul de utilizare de față au fost realizate în numele ST. SpA și sunt protejate de drepturi de autor – Este interzisă orice reproducere sau modificare chiar și parțială neautorizată a documentului.

RU • Тесты и изображения, содержащиеся в настоящем руководстве, были созданы в интересах ST. SpA и защищены авторскими правами – Любое несанкционированное воспроизведение или изменение документа запрещено.

SK • Obsah a obrázky v tomto návode na používanie boli spracované menom spoločnosti ST. SpA a sú chránené autorským právom – Reprodukcie či nepovolené pozměňovanie tohto dokumentu, a to aj čiastočné, je zakázané.



SL • Vsebine in slike v tem uporabniškem priručniku so izdelane za podjetje ST. SpA in so zaščitene z avtorskimi pravicami – vsakršno nepoblaščenno razmnoževanje ali spreminjanje dokumenta, v celoti ali delno, je prepovedano.

SR • Sadržaj i slike ovog priručnika za upotrebu su napravljeni u ime ST. SpA i zaštićeni su autorskim pravima – Zabranjena je svaka potpuna ili delimična reprodukcija ili izmena dokumenta bez odobrenja.

SV • Innehållet och bilderna i denna användarhandbok har framställts för ST. SpA och skyddas av upphovsrätt – all form av reproduktion eller ändring, även partiell, som inte auktoriserats är förbjuden.

TR • Bu Kullanıcı Kilavuzundaki içerik ve resimler açığa ST. SpA için ürettimiştir ve telif hakkı ile korunmaktadır – dokümanın izinsiz olarak tamamen ya da kısmen herhangi bir şekilde çoğaltılması ya da değiştirilmesi yasaktır.



	 LWA  dB
Type:	
Art.N-s/n	CE

ST. S.p.A.

Via del Lavoro, 6

31033 Castelfranco Veneto (TV) ITALY