

IT **Tosasiepi portatile con alimentazione a batteria**
MANUALE DI ISTRUZIONI

ATTENZIONE: prima di usare la macchina, leggere attentamente il presente libretto.

BG **Електрическа машина за рязане на жив плет**
УПЪТВАНЕ ЗА УПОТРЕБА

ВНИМАНИЕ: преди да използвате машината прочетете внимателно настоящата книжка.

BS **Ručni trimer za živicu na bateriju**
UPUTSTVO ZA UPOTREBU

PAŽNJA: prije nego što koristite ovu mašinu, pažljivo pročitajte priručnik s uputama.

CS **Přenosné akumulátorové plotové nůžky**
NÁVOD K POUŽITÍ

UPOZORNĚNÍ: před použitím stroje si pozorně přečtěte tento návod k použití.

DA **Bærbar batteridrevet Hækkeklipper**
BRUGSANVISNING

ADVARSEL: læs instruktionsbogen omhyggeligt igennem, før du tager denne maskine i brug.

DE **Tragbare batteriebetriebene Heckenschere**
GEBRAUCHSANWEISUNG

ACHTUNG: Vor Inbetriebnahme des Geräts die Gebrauchsanleitung aufmerksam lesen.

EL **Φορητό ψαλίδι μπορντούρας μπαταρίας**
ΟΔΗΓΙΕΣ ΧΡΗΣΗΣ

ΠΡΟΣΟΧΗ: πριν χρησιμοποιήσετε το μηχανήμα, διαβάστε προσεκτικά το παρόν εγχειρίδιο.

EN **Battery powered hedge trimmer**
OPERATOR'S MANUAL

WARNING: read thoroughly the instruction booklet before using the machine.

ES **Cortasetos portátil con alimentación por batería**
MANUAL DE INSTRUCCIONES

ATENCIÓN: antes de utilizar la máquina, leer atentamente el presente manual.

ET **Elektriline hekilõikur**
KASUTUSJUHE

TÄHELEPANU: enne masina kasutamist lugeda tähelepanelikult antud kasutusjuhendit.

FI **Käsin kannateltava akkukäyttöinen pensasleikkuri**
KÄYTTÖOHJEET

VAROITUS: lue käyttöopas huolellisesti ennen koneen käyttöä.

FR **Taille-haie portatif alimenté par batterie**
MANUEL D'UTILISATION

ATTENTION: lire attentivement le manuel avant d'utiliser cette machine.

HR **Prijenosne škare za živicu s baterijskim napajanjem**
PRIRUČNIK ZA UPORABU

POZOR: prije uporabe stroja, pažljivo pročitajte ovaj priručnik.

HU **Hordozható akkumulátoros sövénynyíró**
HASZNÁLATI UTASÍTÁS

FIGYELEM! a gép használatá előtt olvassa el figyelmesen a jelen kézikönyvet.

LT **Rankinės akumuliatorinės gyvatvorių žirkklės**
NAUDOJIMO INSTRUKCIJOS

DĖMESIO: prieš naudojant įrenginį, atidžiai perskaityti šį naudotojo vadovą.

LV **Ar bateriju darbināms rokturamais dzīvzoga apgriezējs**
LIETOŠANAS INSTRUKCIJA

UZMANĪBU: pirms aparāta lietošanai rūpīgi izlasiet doto instrukciju.

MK **Преносен поткаструвач на грмушки на батерии**
УПАТСТВА ЗА УПОТРЕБА

ВНИМАНИЕ: прочитайте го внимателно ова упатство пред да ја користите машината.

NL **Draagbare heggeschaar met accuvoeding**
GEBRUIKERSHANDLEIDING

LET OP: vooraleer de machine te gebruiken, dient men deze handleiding aandachtig te lezen.

NO **Bærbar batteridrevet hekksaks**
INSTRUKSJONSBOK

ADVARSEL: les denne bruksanvisningen nøye før du bruker maskinen.

PL **Ręczny sekator akumulatorowy**
INSTRUKCJE OBSŁUGI

OSTRZEŻENIE: przed użyciem maszyny, należy uważnie przeczytać niniejszą instrukcję.



PT **Corta-sebes portátil alimentado a bateria**
MANUAL DE INSTRUÇÕES

ATENÇÃO: antes de usar a máquina, leia atentamente o presente manual.

RO **Maşină de tăiat garduri vii portabilă alimentată cu baterie**
MANUAL DE INSTRUCȚIUNI

ATENȚIE: înainte de a utiliza mașina, citiți cu atenție manualul de față.

RU **Портативные шпалерные ножницы с батарейным питанием**
РУКОВОДСТВО ПО ЭКСПЛУАТАЦИИ

ВНИМАНИЕ: прежде чем пользоваться оборудованием, внимательно прочтите это руководство по эксплуатации.

SK **Prenosné akumulátorové plotové nožnice**
NÁVOD NA POUŽITIE

UPOZORNENIE: pred použitím stroja si pozorne prečítajte tento návod.

SL **Prenosni akumulatorski rezalnik grmičevja**
PRIROČNIK ZA UPORABO

POZOR: preden uporabite stroj, pazljivo preberite priročnik z navodili.

SR **Ručni trimer za živu ogradu na bateriju**
PRIRUČNIK SA UPUTSTVIMA

PAŽNJA: pre korišćenja mašine pažljivo pročitati ovaj priručnik.

SV **Batteridrivna handhållna häcksaxar**
BRUKSANVISNING

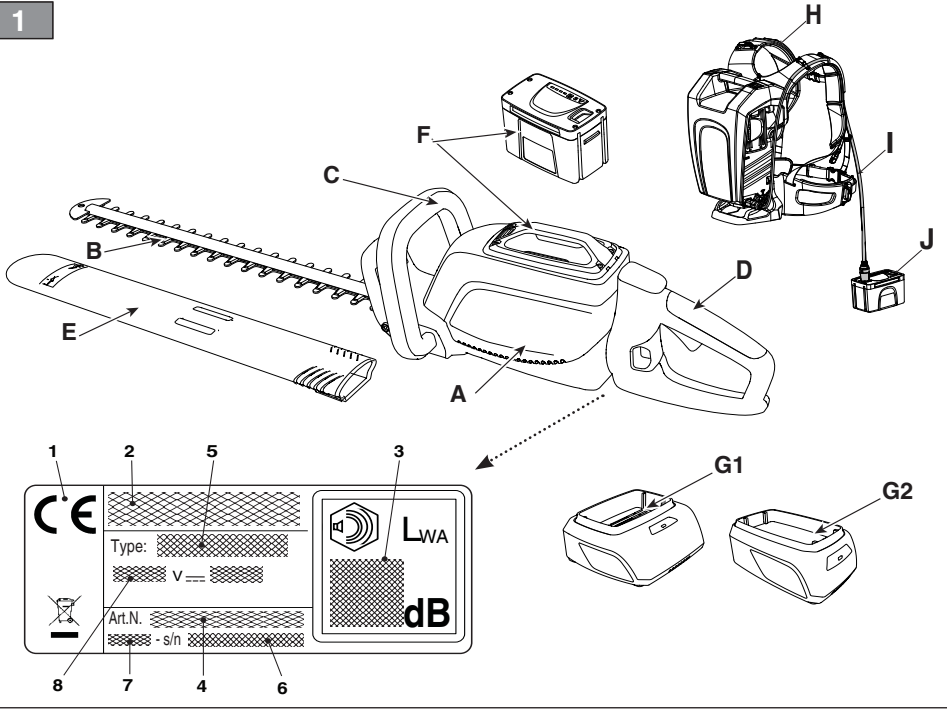
VARNING: läs igenom hela detta häfte innan du använder maskinen.

TR **Batarya beslemeli elde taşınabilir çit budama makinesi**
KULLANIM KILAVUZU

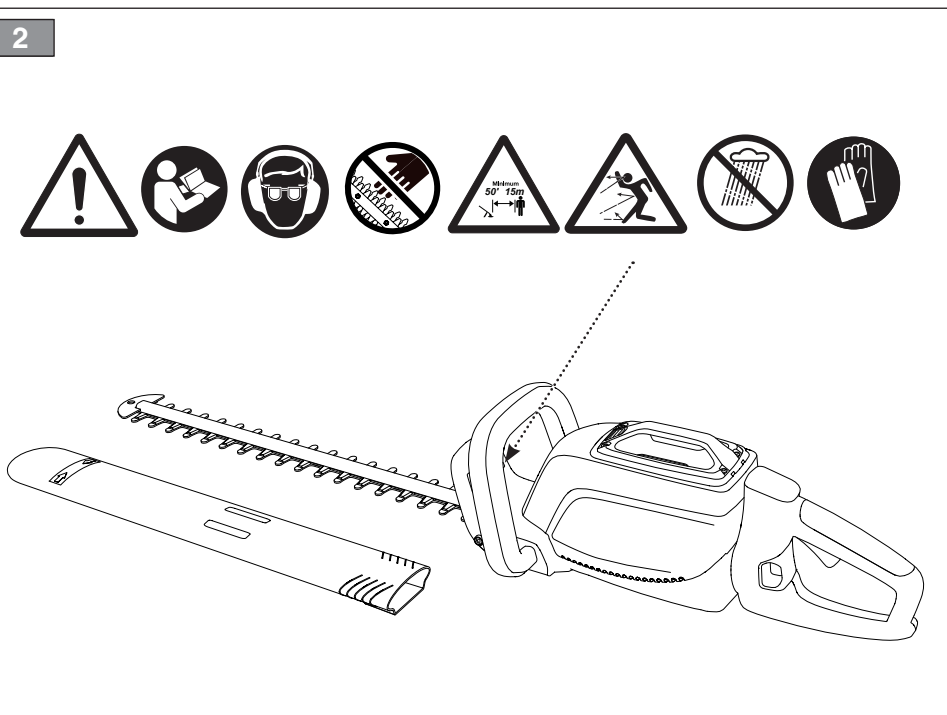
DIKKAT: makineyi kullanmadan önce talimatlar içeren kilavuzu dikkatle okuyun.

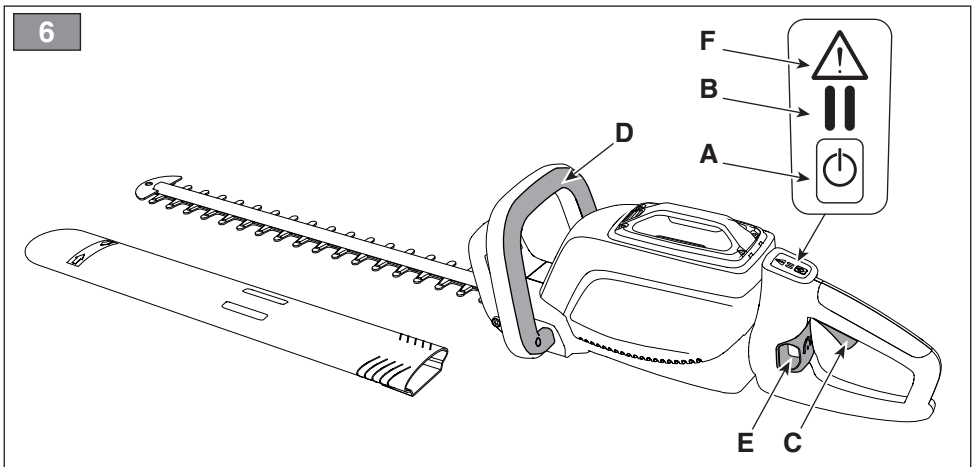
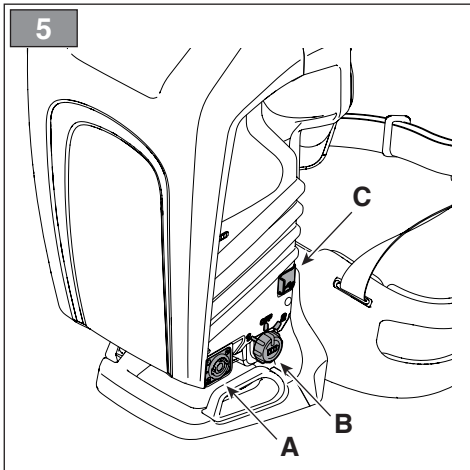
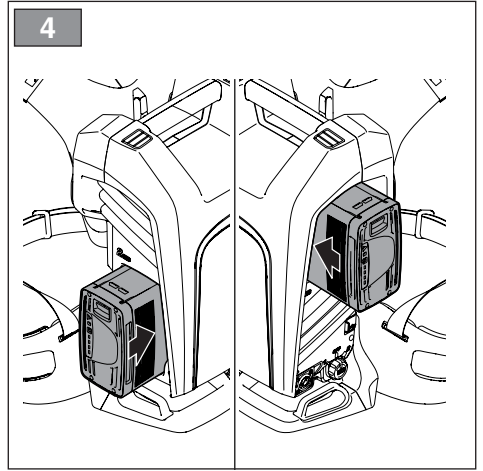
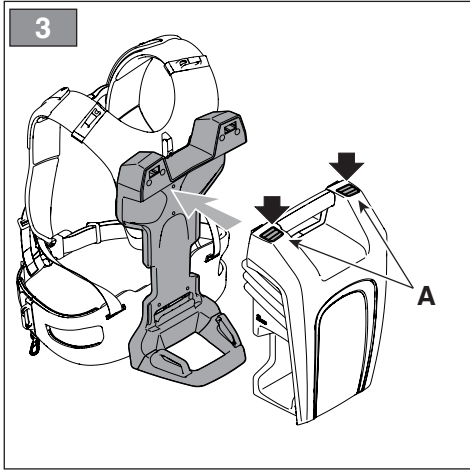
ITALIANO - Istruzioni Originali	IT
БЪЛГАРСКИ - Превод на оригиналните инструкции	BG
BOSANSKI - Prijevod originalnih uputa	BS
ČESKY - Překlad původního návodu k používání	CS
DANSK - Oversættelse af den originale brugsanvisning	DA
DEUTSCH - Übersetzung der Originalbetriebsanleitung	DE
ΕΛΛΗΝΙΚΑ - Μετάφραση του πρωτοτύπου των οδηγιών χρήσης	EL
ENGLISH - Translation of the original instruction	EN
ESPAÑOL - Traducción del Manual Original	ES
EESTI - Algupärase kasutusjuhendi tõlge	ET
SUOMI - Alkuperäisten ohjeiden käännös	FI
FRANÇAIS - Traduction de la notice originale	FR
HRVATSKI - Prijevod originalnih uputa	HR
MAGYAR - Eredeti használati utasítás fordítása	HU
LIETUVIŠKAI - Originalių instrukcijų vertimas	LT
LATVIEŠU - Instrukciju tulkojums no oriģinālvalodas	LV
МАКЕДОНСКИ -Превод на оригиналните упатства	MK
NEDERLANDS - Vertaling van de oorspronkelijke gebruiksaanwijzing	NL
NORSK - Oversettelse av original bruksanvisning	NO
POLSKI - Tłumaczenie instrukcji oryginalnej	PL
PORTUGUÊS - Tradução do manual original	PT
ROMÂN - Traducerea manualului fabricantului	RO
РУССКИЙ - Перевод оригинальных инструкций	RU
SLOVENŠČINA - Prevod izvirnih navodil	SL
SLOVENSKY - Preklad pôvodného návodu na použitie	SK
SRPSKI - Prevod originalnih uputstva	SR
SVENSKA - Översättning av bruksanvisning i original	SV
TÜRKÇE - Orijinal Talimatların Tercümesi	TR

1

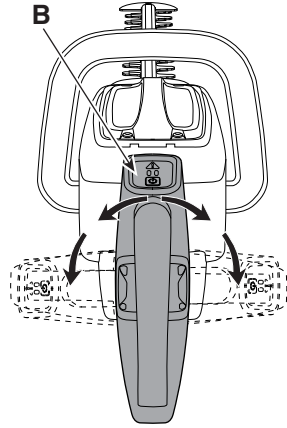
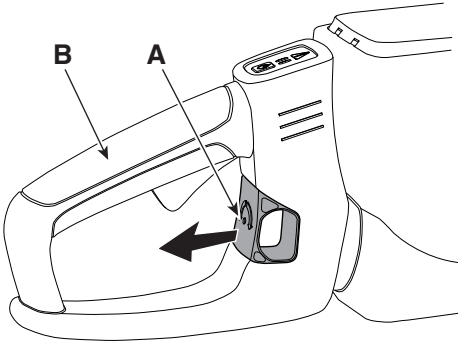


2

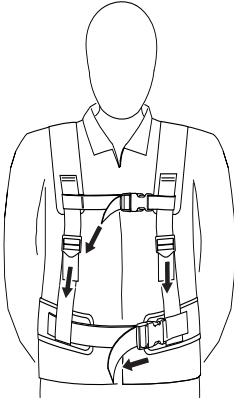




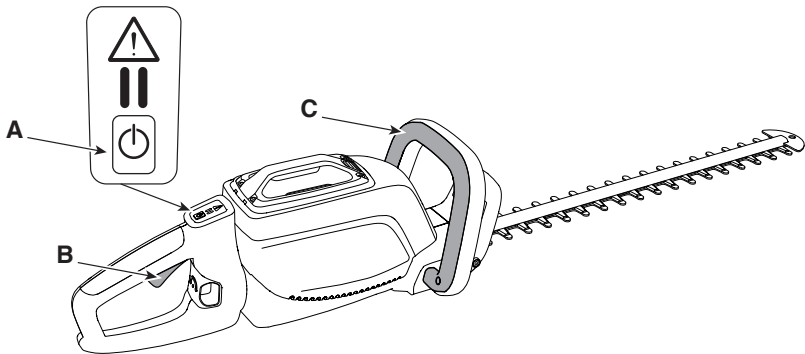
7



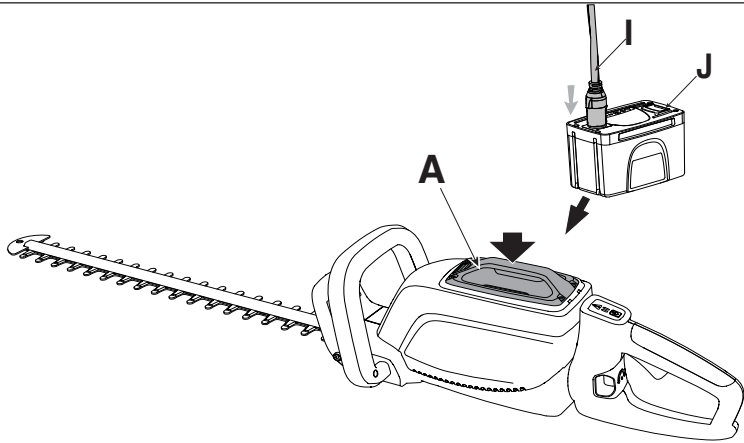
8



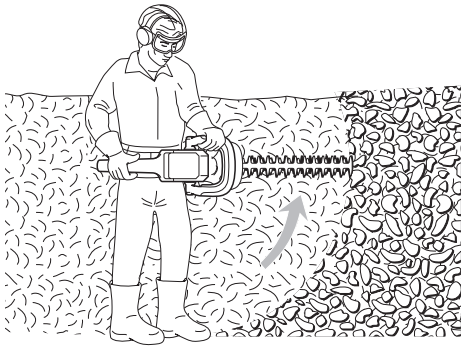
9



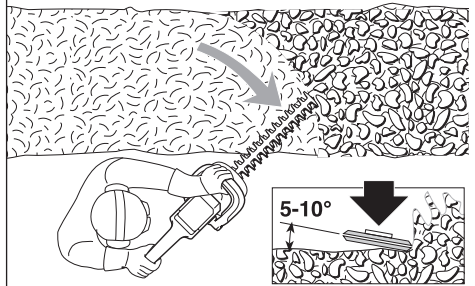
10



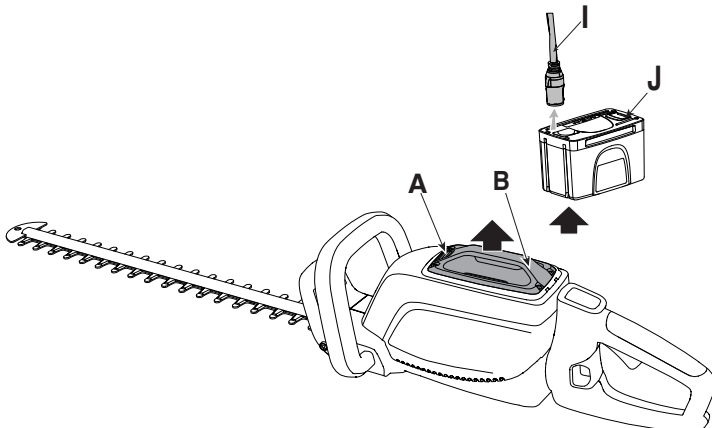
11



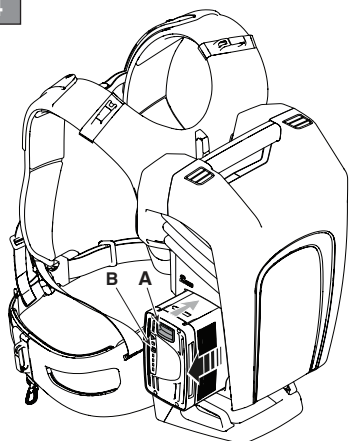
12



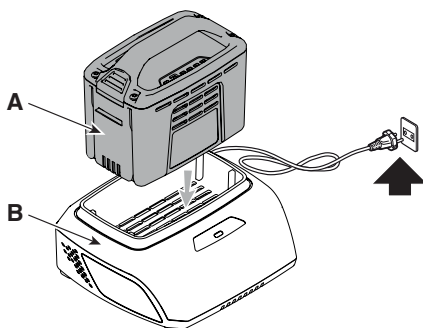
13



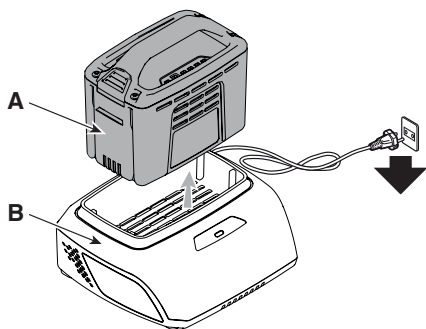
14



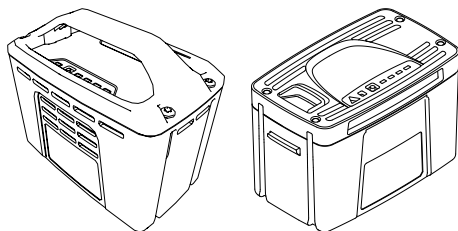
15



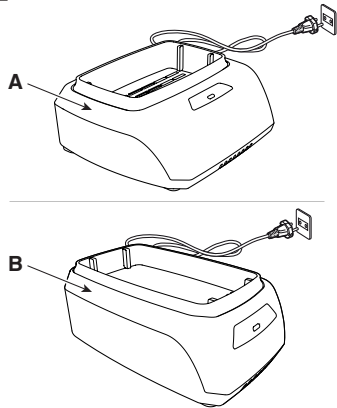
16



17



18



[1]	DATI TECNICI		HT 500 Li 48	HT 700 Li 48
[2]	Tensione di alimentazione MAX	V / DC	48	48
[3]	Tensione di alimentazione NOMINAL	V / DC	43,2	43,2
[4]	Velocità lama	rpm/min	2800-3200	2800-3200
[5]	Lunghezza lama	mm	585	630
[6]	Lunghezza di taglio	mm	513	560
[7]	Capacità di taglio	mm	18	26
[8]	Peso senza gruppo batteria	kg	3,8	4
[9]	Codice dispositivo di taglio		118805049/0	118805534/0
[10]	Livello di pressione acustica misurato (in base alla EN 60745-2-15)	dB(A)	80,4	87,7
[11]	Incertezza di misura	dB(A)	3	3
[12]	Livello di potenza acustica misurato (in base alla EN 60745-2-15)	dB(A)	91,4	93,2
[11]	Incertezza di misura	dB(A)	3	2,02
[13]	Livello di potenza acustica garantito (in base alla 2000/14/EC)	dB(A)	94	95
[14]	Livello di vibrazioni (in base alla EN 60745-2-15)	m/s ²	2,32	2,49
[11]	Incertezza di misura	m/s ²	1,5	1,5

[15]	ACCESSORI A RICHIESTA			
[16]	Gruppo batteria, mod.		BT 520 Li 48 BT 540 Li 48 BT 550 Li 48 BT 720 Li 48 BT 740 Li 48 BT 750 Li 48 BT 775 Li 48(*)	BT 520 Li 48 BT 540 Li 48 BT 550 Li 48 BT 720 Li 48 BT 740 Li 48 BT 750 Li 48 BT 775 Li 48(*)
[17]	Carica batteria		CG 500 Li 48 CGF 500 Li 48 CGD 500 Li 48 CG 700 Li 48 CGF 700 Li 48 CGD 700 Li 48	CG 500 Li 48 CGF 500 Li 48 CGD 500 Li 48 CG 700 Li 48 CGF 700 Li 48 CGD 700 Li 48
[18]	Zaino portabatterie		√	√
[19]	Simulatore di batteria		√	√

(*) L'utilizzo di questa batteria è consentito solo con lo zaino portabatterie. E' vietato inserire la batteria nell'alloggiamento sulla macchina.

a) **NOTA:** il valore totale dichiarato delle vibrazioni è stato misurato attenendosi ad un metodo normalizzato di prova e può essere utilizzato per fare un paragone tra un utensile e l'altro. Il valore totale delle vibrazioni può essere utilizzato anche in una valutazione preliminare dell'esposizione.

b) **AVVERTENZA:** l'emissione di vibrazioni nell'uso effettivo dell'utensile può essere diversa dal valore totale dichiarato a seconda dei modi in cui si utilizza l'utensile. Pertanto è necessario, durante il lavoro, adottare le seguenti misure di sicurezza volte a proteggere l'operatore: indossare guanti durante l'uso, limitare i tempi d'utilizzo della macchina e accorciare i tempi in cui si tiene premuta la leva comando acceleratore.

<p>[1] BG - ТЕХНИЧЕСКИ ДАННИ</p> <p>[2] Захранващо напрежение МАКС</p> <p>[3] Захранващо напрежение НОМИНАЛНО</p> <p>[4] Скорост без товар</p> <p>[5] Скорост на острието</p> <p>[6] Дължина на рязане</p> <p>[7] Капацитет на рязане</p> <p>[8] Тегло без акумулаторния блок</p> <p>[9] Код на инструмента за рязане</p> <p>[10] Ниво на звуково налягане (съгласно EN 60745-1)</p> <p>[11] Несигурност на измерване</p> <p>[12] Измерено ниво на акустична мощност (съгласно EN 60745-1)</p> <p>[13] Гарантирано ниво на акустична мощност (съгласно 2000/14/EC)</p> <p>[14] Ниво на вибрации (съгласно EN 60745-1)</p> <p>[15] Принадлежности по поръчка</p> <p>[16] Акумулаторен блок</p> <p>[17] Зарядно устройство за акумулатора</p> <p>[18] Раница за помещаване на акумулатора</p> <p>[19] Симулатор на акумулатор</p>	<p>[1] BS - TEHNIČKI PODACI</p> <p>[2] MAKŠ. napon napajanja</p> <p>[3] NOMINALNI napon napajanja</p> <p>[4] Brzina bez opterećenja</p> <p>[5] Brzina sečiva</p> <p>[6] Duljina rezanja</p> <p>[7] Siročina reza</p> <p>[8] Težina bez baterije</p> <p>[9] Sifra rezne glave</p> <p>[10] Razina zvučnog pritiska (na osnovu standarda EN 60745-1)</p> <p>[11] Mjerna nesigurnost</p> <p>[12] Izmjerena razina zvučne snage (na osnovu standarda EN 60745-1)</p> <p>[13] Garantovana razina zvučne snage (na osnovu standarda 2000/14/EC)</p> <p>[14] Razina vibracija (na osnovu standarda EN 60745-1)</p> <p>[15] Dodatna oprema na zahtjev</p> <p>[16] Baterija</p> <p>[17] Punjač baterije</p> <p>[18] Ruksak akumulatör</p> <p>[19] Simulator akumulatöra</p>	<p>[1] CS - TECHNICKÉ PARAMETRY</p> <p>[2] Napájecí napětí MAX</p> <p>[3] Napájecí napětí NOMINÁL</p> <p>[4] Rychlost bez nákladu</p> <p>[5] Rychlost nože</p> <p>[6] Délka řezu</p> <p>[7] Max. průměr stříhaného materiálu</p> <p>[8] Hmotnost bez akumulátoru</p> <p>[9] Kód sekáček zařízení</p> <p>[10] Úroveň akustického tlaku (dle EN 60745-1)</p> <p>[11] Nepřesnost měření</p> <p>[12] Úroveň naměřené akustického výkonu (dle EN 60745-1)</p> <p>[13] Úroveň zaručeného akustického výkonu (dle 2000/14/EC)</p> <p>[14] Úroveň vibrací (dle EN 60745-1)</p> <p>[15] Příslušenství na požádání</p> <p>[16] Akumulátor</p> <p>[17] Nabitelka akumulátoru</p> <p>[18] Batoh s akumulátorem</p> <p>[19] Simulátor akumulátoru</p>
<p>(*) Използването на този акумулатор е позволено само с Раница за помещаване на акумулатора. Забранено е поставянето на акумулатора в гнездото върху машината.</p> <p>а) ЗАБЕЛЕЖКА: декларираната обща стойност на вибрации е измерена при дълъг срок سے към стандартизиран метод на изпитване и може да се използва за правене на сравнение между един и друг инструмент. Общата стойност на вибрации може да се използва и за предварителна оценка на излагането.</p> <p>б) ПРЕДУПРЕЖДЕНИЕ: издаването на вибрации при реалното използване на инструмента може да бъде различна от общата декларирана стойност, в зависимост от начините на използване на инструмента. Поради това е необходимо по време на работа да се вземат следните предпазни мерки: щепяци предпазването на оператора: носете ръкавици по време на използването, ограничете времето на използване на машината и намаляете времето, през които се дължи натиснат лоста за управление на ускорителя.</p>	<p>(*) Upotreba ovog akumulatöra dopuštena je samo s ruksak akumulatöra. Zabranjeno je stavljati akumulatör (bateriju) u kućište na mašini.</p> <p>а) NAPOMENA: ukupna prijavljena vrijednost vibracija izmjerena je prema normalizovanoj metodi ispitivanja i može se koristiti za vršenje poredenja između dvije alatke. Ukupna vrijednost vibracija može se koristiti i prilikom prethodne procjene izloženosti.</p> <p>б) UPOZORENJE: emisija vibracija prilikom stvarne upotrebe alatke može se razlikovati od ukupne prijavljene vrijednosti u zavisnosti od načina na koji se koristi alatka. Stoga je neophodno, za vrijeme rada, primijeniti sljedeće sigurnosne mjere za zaštitu radnika: slijediti rukavice za vrijeme upotrebe, ograničiti vrijeme upotrebe mašine i skratiti vrijeme za koje se drži pritisnuta poluga komande gasa.</p>	<p>(*) Použití tohoto akumulátoru je dovoleno pouze s batoh s akumulátorem. Je zakázáno vkládat akumulátor do uložení na stroji.</p> <p>а) POZNAMKA: prohlášená celková hodnota vibrací byla naměřena s použitím normalizované zkušební metody a lze ji použít pro srovnání jednotlivých nástrojů. Celková hodnota vibrací může být použita také při přípravě předchozí vyhodnocení vystavení vibracím.</p> <p>б) VAROVÁNÍ: emise vibrací při skutečném použití nástroje může být odlišná od prohlášené celkové hodnoty, v závislosti na režimech, ve kterých se daný nástroj používá. Proto je třeba během práce přijmout níže uvedené bezpečnostní opatření, jejichž cílem je ochránit operátora: během běžného použití mějte nasazené rukavice a omezte dobu použití stroje a zkrátte dobu, během kteréž je zatlačena ovládací páka plynu.</p>
<p>[1] DA - TEKNISKE DATA</p> <p>[2] Forsyningsspænding MAX</p> <p>[3] Forsyningsspænding NOMINAL</p> <p>[4] Hastighed uden belastning</p> <p>[5] Knivhastighed</p> <p>[6] Klippelængde</p> <p>[7] Skærekapacitet</p> <p>[8] Vægt uden batterigruppe</p> <p>[9] Skæreanordningens værenr</p> <p>[10] Lydtrykniveau (i henhold til EN 60745-1)</p> <p>[11] Måleusikkerhed</p> <p>[12] Målt lydeffektniveau (i henhold til EN 60745-1)</p> <p>[13] Garanteret lydeffektniveau (i henhold til 2000/14/EC)</p> <p>[14] Vibrationsniveau (i henhold til EN 60745-1)</p> <p>[15] Ekstraudstyr</p> <p>[16] Batterigruppe</p> <p>[17] Batterioplader</p> <p>[18] Batterirygsæk</p> <p>[19] Batterisimulator</p>	<p>[1] DE - TECHNISCHE DATEN</p> <p>[2] MAX Versorgungsspannung</p> <p>[3] NOMINALE Versorgungsspannung</p> <p>[4] Klingengeschwindigkeit</p> <p>[5] Messerlänge</p> <p>[6] Schneidelänge</p> <p>[7] Schnittstärke</p> <p>[8] Gewicht ohne Akku</p> <p>[9] Nummer Schneidwerkzeug</p> <p>[10] Schalldruckpegel (gemäß EN 60745-2-15)</p> <p>[11] Messungengenauigkeit</p> <p>[12] Gemessener Schalleistungspegel (gemäß EN 60745-2-15)</p> <p>[13] Garantierter Schalleistungspegel (gemäß 2000/14/EC)</p> <p>[14] Vibrationspegel (gemäß EN 60745-2-15)</p> <p>[15] Sonderzubehör</p> <p>[16] Akku</p> <p>[17] Batterie Ladegerät</p> <p>[18] Batterietasche</p> <p>[19] Batteriesimulator</p> <p>(*) Die Verwendung dieser Batterie ist nur mit dem Batterietasche zulässig. Es ist verboten, die Batterie in das Fach auf der Maschine einzusetzen.</p> <p>а) HINWEIS: Der erklärte Gesamtwert der Vibrationen wurde durch eine standardisierte Methode gemessen. Er kann verwendet werden, um einen Vergleich zwischen verschiedenen Werkzeugen anzustellen. Der Gesamtwert der Vibrationen kann auch bei einer Vorabwertung der Vibrationsbelastung eingesetzt werden.</p> <p>б) WARNUNG: Die Schwingungsemission bei der effektiven Verwendung des Werkzeugs kann sich je nach den Einsatzarten des Werkzeugs vom erklärten Gesamtwert unterscheiden. Deshalb ist es notwendig, während der Arbeit die folgenden Sicherheitsmaßnahmen zu ergreifen, um den Bediener zu schützen: Handschuhe während der Verwendung anziehen, die Einsatzzeiten der Maschine begrenzen und die Zeiten verkürzen, in denen man den Gashebel gedrückt hält.</p>	<p>[1] EL - TEXNIKA ΧΑΡΑΚΤΗΡΙΣΤΙΚΑ</p> <p>[2] ΜΕΓ. τάση τροφοδοσίας</p> <p>[3] ΟΝΟΜΑΣΤΙΚΗ τάση τροφοδοσίας</p> <p>[4] Ταχύτητα χωρίς φορτίο</p> <p>[5] Ταχύτητα άκρας</p> <p>[6] Μήκος κοπής</p> <p>[7] Ικανότητα κοπής</p> <p>[8] Βάρος γκρουπ μπαταρίας</p> <p>[9] Κωδικός συστήματος κοπής</p> <p>[10] Στάθμη ακουστικής πίεσης (με βάση το πρότυπο EN 60745-1)</p> <p>[11] Αβεβαιότητα μέτρησης</p> <p>[12] Μετρομένη στάθμη ακουστικής ισχύος (με βάση το πρότυπο EN 60745-1)</p> <p>[13] Εγγυημένη στάθμη ακουστικής ισχύος (με βάση το πρότυπο 2000/14/EC)</p> <p>[14] Επίπεδο κραδασμών (με βάση το πρότυπο EN 60745-1)</p> <p>[15] Αιτιμολογία παρελκομένα</p> <p>[16] Γκρουπ μπαταρίας</p> <p>[17] Φορτιστής μπαταρίας</p> <p>[18] Ζακίδιο μπαταρίας</p> <p>[19] Εξομοιωτής μπαταρίας</p> <p>(*) Η χρήση αυτής της μπαταρίας επιτρέπεται μόνο με τον Σακίδιο μπαταρίας. Απαγορεύεται η τοποθέτηση της μπαταρίας στην υποδοχή του μηχανήματος.</p> <p>а) ΣΗΜΕΙΩΣΗ: η συνολική δηλωμένη τιμή των κραδασμών έχει μετρηθεί με βάση μια πρότυπη μέθοδο δοκιμής και μπορεί να χρησιμοποιηθεί για τη σύγκριση διαφόρων εργαλείων. Η συνολική τιμή των κραδασμών μπορεί επίσης να χρησιμοποιηθεί για μια προκαταρκτική εκτίμηση της έκθεσης.</p> <p>б) ΠΡΟΕΙΔΟΠΟΙΗΣΗ: η εκπομπή κραδασμών κατά την πραγματική χρήση του εργαλείου μπορεί να είναι διαφορετική από τη συνολική δηλωμένη τιμή ανάλογα με τον τρόπο χρήσης του εργαλείου. Επομένως είναι απαραίτητο, κατά την εργασία, να λάβετε τα προαπαιτούμενα μέτρα ασφαλείας για την προστασία του χειριστή: φορέστε γάντια κατά τη χρήση, περιορίστε το χρόνο χρήσης του μηχανήματος και μειώστε το χρόνο χρήσης του μοχλού γκαζιού.</p>

<p>[1] EN - TECHNICAL DATA</p> <p>2) MAX supply voltage</p> <p>3) NOMINAL supply voltage</p> <p>4) Blade speed</p> <p>5) Blade length</p> <p>6) Cutting length</p> <p>7) Cutting capacity</p> <p>8) Weight without battery pack</p> <p>9) Cutting means code</p> <p>10) Measured sound pressure level (according to EN 60745-2-15)</p> <p>11) Uncertainty of measure</p> <p>12) Measured sound power level (according to EN 60745-2-15)</p> <p>13) Guaranteed sound power level (according to 2000/14/EC)</p> <p>14) Vibration level (according to EN 60745-2-15)</p> <p>15) Accessories available on request</p> <p>16) Battery pack</p> <p>17) Battery charger</p> <p>18) Battery backpack</p> <p>19) Battery simulator</p> <p>(*) This battery can only be used with the battery backpack. Inserting the battery in the machine housing is prohibited.</p> <p>a) NOTE: the declared total vibration value was measured using a normalised test method and can be used to conduct comparisons between one tool and another. The total vibration value can also be used for a preliminary exposure evaluation.</p> <p>b) WARNING: the vibrations emitted during actual use of the tool can differ from the declared total value according to how the tool is used. Whilst working, therefore, it is necessary to adopt the following safety measures designed to protect the operator: wear protective gloves whilst working, use the machine for limited periods at a time and decrease the time during which the throttle control lever is pressed.</p>	<p>[1] ES - DATOS TÉCNICOS</p> <p>2) Tensión de alimentación MAX</p> <p>3) Tensión de alimentación NOMINAL</p> <p>4) Velocidad sin carga</p> <p>5) Velocidad de la cuchilla</p> <p>6) Longitud de corte</p> <p>7) Capacidad de corte</p> <p>8) Peso sin grupo de batería</p> <p>9) Código dispositivo de corte</p> <p>10) Nivel de presión acústica (según EN 60745-1)</p> <p>11) Incertidumbre de medida</p> <p>12) Nivel de potencia acústica medido (según EN 60745-1)</p> <p>13) Nivel de potencia acústica garantizado (según 2000/14/EC)</p> <p>14) Nivel de vibraciones (según EN 60745-1)</p> <p>15) Accesorios bajo pedido</p> <p>16) Grupo de batería</p> <p>17) Cargador de batería</p> <p>18) Mochila portabaterías</p> <p>19) Simulador de batería</p> <p>(*) El uso de esta batería está permitido únicamente con la mochila portabaterías. Queda prohibido introducir la batería en la cavidad de la máquina.</p> <p>a) NOTA: el valor total de la vibración se ha medido según un método normalizado de prueba y puede utilizarse para comparar uno u otro aparato. El valor total de la vibración también puede emplearse para la valoración preliminar de la exposición.</p> <p>b) ADVERTENCIA: la emisión de vibración en el uso efectivo del aparato puede ser diferente al valor total dependiendo de cómo se utiliza el mismo. Por ello, durante la actividad se deben poner en práctica las siguientes medidas de seguridad para el usuario: usar guantes, limitar el tiempo de uso de la máquina, así como el tiempo que se mantiene presionada la palanca de mando del acelerador.</p>	<p>[1] ET - TEHNILISED ANDMED</p> <p>2) MAX toitepinge</p> <p>3) NOMINAALNE toitepinge</p> <p>4) Kiirus ilma koormuseta</p> <p>5) Lõiketera kiirus</p> <p>6) Lõikepikkus</p> <p>7) Lõikevõimsus</p> <p>8) Kaal ilma akuta</p> <p>9) Lõikeseadme kood</p> <p>10) Helirõhu tase (vastavalt EN 60745-1)</p> <p>11) Mõõtemääramatus</p> <p>12) Mõõdetud müravõimsuse tase (vastavalt EN 60745-1)</p> <p>13) Garanteeritud müravõimsuse tase (vastavalt 2000/14/EC)</p> <p>14) Vibratsioonide tase (vastavalt EN 60745-1)</p> <p>15) Tellimusel lisatarvikud</p> <p>16) Aku</p> <p>17) Akulaadija</p> <p>18) Akukott</p> <p>19) Akusimulaator</p> <p>(*) Seda akut saab kasutada ainult koos akupakoti. Aku sisestamine masina korpusse on keelatud.</p> <p>a) MÄRKUS: deklarereitud koguvibratsiooni tase mõõdeti standardiseeritud testi käigus, mille abil on võimalik võrrelda omavahel erinevate tööriistade vibratsiooni. Deklareeritud koguvibratsiooni väärt kasutada ka eeldatava vibratsiooni käes olmise hindamiseks.</p> <p>b) HOIATUS: tegelikud tööriista kasutamisel tekivad vibratsioonid võivad erineda deklarereitud koguvibratsiooni tasemest sõltuvalt tööriista kasutamisest viisist. Seepärast tuleb töö ajal kasutusel võtta ohutusmeetodid, millega töötajat kaitsa: kandke kasutamise ajal kindaid, piirake masina kasutamise aega ja lühendage perioode, mille vältel hoitakse gaasifooba all.</p>
<p>[1] FI - TEKNISET TIEDOT</p> <p>2) MAKS. syöttöjännite</p> <p>3) NIMELLINEN syöttöjännite</p> <p>4) Nopeus ilman kuormaa</p> <p>5) Terän nopeus</p> <p>6) Leikkuupituus</p> <p>7) Leikkuukapasiteetti</p> <p>8) Paino ilman akkuyksikköä</p> <p>9) Leikkuuvälineen koodi</p> <p>10) Akustisen paineen taso (EN 60745-1:n mukaisesti)</p> <p>11) Mittauksen epävarmuus</p> <p>12) Mitattu äänitehotaso (EN 60745-1:n mukaisesti)</p> <p>13) Taattu äänitehotaso (2000/14/EC:n mukaisesti)</p> <p>14) Tärinätaaso (EN 60745-1:n mukaisesti)</p> <p>15) Tilattavat lisävarusteet</p> <p>16) Akkuyksikkö</p> <p>17) Akkulaturi</p> <p>18) Akkureppu</p> <p>19) Akkusimulaattori</p> <p>(*) Tämän akun käyttö on sallittu vain akkureppu käytännällä. Akkua ei saa asettaa koneessa olevaan tilaan.</p> <p>a) HUOMAUTUS: tärinän kokonaisarvo on mitattu käyttämällä normalisoitua testimenetelmää ja sitä voidaan käyttää verrattaessa työkaluja keskenään. Tärinän kokonaisarvoa voidaan käyttää myös kun tehdään altistumista koskevia esiarviointia.</p> <p>b) VAROITUS: laitteen tuottama tärinä työvälineen todellisen käytön aikana saattaa poiketa ilmoitetusta kokonaisarvosta käyttötavasta riippuen. Tämän vuoksi on tarpeen soveltaa seuraavia käyttäjä- ja suojaavia turvatoimenpiteitä: käytettäväksi käsiteltäessä käyden aikana, rajoittaa laitteen käyttöaikaa ja lyhentää aikoja jolloin kaasuttimen vipua pidetään painettuna.</p>	<p>[1] FR - CARACTÉRISTIQUES TECHNIQUES</p> <p>2) Tension d'alimentation MAX</p> <p>3) Tension d'alimentation NOMINAL</p> <p>4) Vitesse à vide</p> <p>5) Vitesse de la lame</p> <p>6) Longueur de coupe</p> <p>7) Capacité de coupe</p> <p>8) Poids sans groupe batterie</p> <p>9) Code organe de coupe</p> <p>10) Niveau de pression acoustique (selon la norme EN 60745-1)</p> <p>11) Incertitude de la mesure</p> <p>12) Niveau de puissance acoustique mesuré (selon la norme EN 60745-1)</p> <p>13) Niveau de puissance acoustique garanti (selon la norme 2000/14/EC)</p> <p>14) Niveau de vibrations (selon la norme EN 60745-1)</p> <p>15) Accessoires sur demande</p> <p>16) Groupe batterie</p> <p>17) Chargeur de batterie</p> <p>18) Sac porte-batteries</p> <p>19) Simulateur de batterie</p> <p>(*) L'utilisation de cette batterie est permise seulement avec le sac porte-batteries. Il est interdit d'insérer la batterie dans le logement situé sur la machine.</p> <p>a) REMARQUE: la valeur totale déclarée des vibrations a été mesurée selon une méthode d'essai normalisée et peut être utilisée pour comparer un outillage avec un autre. La valeur totale des vibrations peut être utilisée aussi pour une évaluation préalable à l'exposition.</p> <p>b) AVERTISSEMENT: L'émission des vibrations à usage effectif de l'outillage peut être différente de la valeur totale déclarée selon les modes d'utilisation de l'outillage. Par conséquent, il est nécessaire, pendant le travail, d'adopter les mesures de sécurité suivantes en vue de protéger l'opérateur: porter des gants durant l'utilisation, limiter les temps d'utilisation de la machine et écourter les temps pendant lesquels le levier de commande de l'accélérateur est enfoncé.</p>	<p>[1] HR - TEHNIČKI PODACI</p> <p>2) MAKS. napon napajanja</p> <p>3) NAZIVNI napon napajanja</p> <p>4) Brzina bez opterećenja</p> <p>5) Brzina Oštrice</p> <p>6) Duljina rezanja</p> <p>7) Kapacitet rezanja</p> <p>8) Težina bez baterije</p> <p>9) Sifra noža</p> <p>10) Razina zvučnog tlaka (na osnovu standarda EN 60745-1)</p> <p>11) Mjerna nesigurnost</p> <p>12) Izmjereni razina zvučne snage (na osnovu standarda EN 60745-1)</p> <p>13) Zajamčena razina zvučne snage (na osnovu standarda 2000/14/EC)</p> <p>14) Razina vibracija (na osnovu standarda EN 60745-1)</p> <p>15) Dodatni pribor na upit</p> <p>16) Baterija</p> <p>17) Razina zvučnog tlaka</p> <p>18) Torbica za nošenje baterija</p> <p>19) Simulator baterije</p> <p>(*) Ne dozvoljava se uporaba ove baterije bez torbica za nošenje baterija. Zabranjeno je stavljati bateriju u sjedište na stroju.</p> <p>a) NAPOMENA: izjavljena ukupna vrijednost vibracija izmjerena je pridržavajući se normirane probne metode i može se koristiti za usporedbu jednog alata s drugim. Ukupnu vrijednost vibracija može se koristiti i u preliminarnoj procjeni izloženosti.</p> <p>b) UPOZORENJE: emisija vibracija pri stvarnoj uporabi alata može se razlikovati od izjavljene ukupne vrijednosti, ovisno o načinima korištenja alata. Stoga je za vrijeme rada potrebno poduzeti sljedeće sigurnosne mjere namijenjene zaštitu rukovatelja: nositi rukavice tijekom uporabe, ograničiti vrijeme korištenja stroja te skratiti vrijeme držanja pritisnute upravljačke ručice gasa.</p>

<p>[1] HU - MŰSZAKI ADATOK</p> <p>[2] MAX tápfeszültség [3] NÉVLEGES tápfeszültség [4] Sebesség terhelés nélkül [5] Kés sebessége [6] Vágáshosszúság [7] Vágásteljesítmény [8] Tömeg akkumulátor egység nélkül [9] Vágóegység kódszáma [10] Hangnyomásmint (EN 60745-1 szabvány alapján) [11] Mérési bizonytalanság [12] Mért zajteljesítmény szint (EN 60745-1 szabvány alapján) [13] Garantált zajteljesítmény szint (2000/14/EC szabvány alapján) [14] Vibrációs szint EN 60745-1 szabvány alapján) [15] Rendelhető tartozékok [16] Akkumulátor egység [17] Akkumulátor-töltő [18] Akkumulátortartó hátszák [19] Akkumulátorszimulátor</p> <p>(*) Ennek az akkumulátornak a használata csak az akkumulátortartó hátszák megengedett. Tilos behelyezni az akkumulátort a gépbe.</p> <p>a) MEGJEGYZÉS: a rezgés névleges összértékét szabványos tesz módszerrel mérték, ezért alkalmazható más szerszámokkal való összehasonlításra. A rezgés névleges összértéke a kitérés legelőztes értékelésére is alkalmas.</p> <p>b) FIGYELMEZTETÉS: a szerszám valós használatánál során keletkező rezgés elérheti a névleges összértékét a szerszám használati módjának függvényében. Ezért a munka alatt alkalmazni kell a kezelő védelmét szolgáló biztonsági intézkedéseket: viseljen munkakesztyűt a használat során, korlátozza a gép használati idejét és lehetőleg rövid ideig tartsa nyomva a gázkart.</p>	<p>[1] LT - TECHNINIAI DUOMENYS</p> <p>[2] MAKS. maitinimo įtampa [3] NOMINALIAIS maitinimo įtampa [4] Greitis tuščiaja eiga [5] Pjovimo disko greitis [6] Pjūvio ilgis [7] Pjovimo plotis [8] Svoris be baterijos [9] Pjovimo įtaiso kodas [10] Garso slėgio lygis (pagal „EN 60745-1“) [11] Matavimo paklaida [12] Išmatuotas garso galios lygis (pagal „EN 60745-1“) [13] Garantuojamas garso galios lygis (pagal „2000/14/EC“) [14] Vibracijų lygis (pagal „EN 60745-1“) [15] Priedai, kuriuos galima užsisakyti [16] Baterijos blokas [17] Baterijos įkroviklis [18] Akumuliatorių laikiklio kuprinė [19] Akumuliatoriaus simulatorius</p> <p>(*) Šio akumuliatoriaus naudojimas galimas tik akumuliatorių laikiklio kuprinė. Draudžiama įvesti akumuliatorių į įrenginio ertmę.</p> <p>a) PASTABA: bendras deklaruojamas vibracijų lygis buvo išmatuotas laikintis standartizuoto bandymo metodo ir gali būti naudojamas lyginant vieną įrankį su kitu. Bendras vibracijų lygis gali būti naudojamas preliminariam vibracijų įvertinimui. b) ĮSPĖJIMAS: vibracijų sklaidimo lygis eksploatauojam įrenginį gali skirtis nuo bendro deklaruojamo vibracijų lygio, priklausomai nuo būdų, kaip bus naudojamas įrankis. Del šios priežasties darbu metu yra būtina imtis saugos priemonių, susijusių su operatoriaus apsauga: naudojimo metu mūvėti pirštines, riboti įrenginio darbu trukmę ir trumpinti laiką, kurio metu būna paspausta akceleratoriaus valdymo svirtis.</p>	<p>[1] LV - TEHNISKIE DATI</p> <p>[2] MAKS. barošanas spriegums [3] NOMINĀLAIS barošanas spriegums [4] Brīvgaitas ātrums [5] Asmens ātrums [6] Pļaušanas garums [7] Zāģējuma dziļums [8] Svars bez bateriju paketes [9] Griežņierīces kods [10] Skaņas spiediena līmenis (Saskaņā ar EN 60745-1 prasībām) [11] Mērijumu kļūda [12] Izvērtāis skaņas intensitātes līmenis (Saskaņā ar EN 60745-1 prasībām) [13] Garantētais skaņas intensitātes līmenis (Saskaņā ar 2000/14/EC prasībām) [14] Vibrāciju līmenis (Saskaņā ar EN 60745-1 prasībām) [15] Piederumi pēc pieprasījuma [16] Bateriju pakete [17] Akumulatoru lādētājs [18] Akumulatoru pārnesēšanas mugursoma [19] Akumulatora simulators</p> <p>(*) Šo akumulatoru drīkst izmantot tikai kopā ar akumulatoru pārnesēšanas mugursoma. Ir aizliegts ievietot akumulatoru mašīnas nodalījumā.</p> <p>a) PIEZĪME: kopējā norādīta vibrāciju intensitātes vērtība tika izmērīta, izmantojot standartā pārbaudes metodi, un to var izmantot ierīcu savstarpējai salīdzināšanai. Kopējo vibrāciju intensitātes vērtību var izmantot arī sākotnējai ekspozīcijas novērtēšanai.</p> <p>b) BRĪDINĀJUMS: vibrāciju līmenis ierīces faktiskās izmantošanas laikā var atšķirties no kopējās norādītās vērtības, atkarībā no ierīces izmantošanas veida. Tāpēc darba laikā ir svarīgi izmantot šādus operatora aizsardzības līdzekļus: izmantošanas laikā valkājiet cimdus, ierobežojiet mašīnas izmantošanas laiku un saīsiniet laiku, kurā akceleratora vadības svira atrodas nospiešta stāvoklī.</p>
<p>[1] МК - ТЕХНИЧКИ ПОДАТОЦИ</p> <p>[2] МАКСИМАЛЕН напон [3] НОМИНАЛЕН напон [4] Брзина без оптертување [5] Брзина на сечилото [6] Должина на сечење [7] Капацитет на сечењето [8] Тежина без батерији [9] Код на уредот за сечење [10] Ниво на акустичен притисок (според EN 60745-1) [11] Отстапување од мерењата [12] Измерено ниво на акустична моќност (според EN 60745-1) [13] Гарантирано ниво на акустична моќност (според 2000/14/EC) [14] Ниво на вибрации (според EN 60745-1) [15] Додатоци достапни на барање [16] Батерији [17] Полнач за батерија [18] Ранац за батерија [19] Симулатор на батерија</p> <p>(*) Употребата на оваа батерија е одобрена само со Ранац за батерија. Треба да ја вметнете батеријата во нејзиното место на машината.</p> <p>a) ЗАБЕЛЕШКА: вкупната посочена вредност за вибрациите е измерена со пробен метод за нормализирање и може да се користи за споредбена вредност на еден уред со друг. Вкупната вредност на вибрациите може да се користи и за preliminarna проценка на изложеноста. b) ВНИМАНИЕ: емисијата на вибрациите при ефективна употреба треба да се разликува од вкупната посочена вредност според начинот на употреба на уредот. Затоа е неопходно во текот на работата да се направат повеќе безбедносни мерења за да се заштити операторот: носете чевли во текот на употребата, ограничете го времето на употреба на машината и срдате го времето кога треба да се притисне рачката за управување со забрзувачот.</p>	<p>[1] NL - TECHNISCHE GEGEVENS</p> <p>[2] Voedingsspanning MAX [3] Voedingsspanning NOMINAL [4] Snelheid onbelast [5] Bladsnelheid [6] Snijlengte [7] Snijcapaciteit [8] Gewicht zonder batterij- eenheid [9] Code snij- inrichting [10] Niveau geluidsdruk (op basis van EN 60745-1) [11] Meetonzekerheid [12] Gemeten akoestisch vermogen (op basis van EN 60745-1) [13] Gewaarborgd akoestisch vermogen (op basis van 2000/14/EC) [14] Niveau trillingen (op basis van EN 60745-1) [15] Optionele accessoires [16] Batterij- eenheid [17] Batterijlader [18] Accuhouder [19] Accusimulator</p> <p>(*) Het gebruik van deze accu is enkel toegestaan met het accuhouder. Het is verboden de accu in de huizing van de machine te plaatsen.</p> <p>a) OPMERING: de totale verklaarde waarde van de trillingen werd gemeten met een genormaliseerde testmethode en kan gebruikt worden voor een vergelijking tussen twee werktuigen. De totale waarde van de trillingen kan ook gebruikt worden in een voorafgaande evaluatie van de blootstelling. b) WAARSCHUWING: de emissie van trillingen bij het effectief gebruik van het werktuig kan verschillen van de totale verklaarde waarden, al naar gelang de manieren waarop het werktuig gebruikt wordt. Daarom is het noodzakelijk, tijdens het werk, de volgende veiligheidsmaatregelen toe te passen om de bediener te beschermen: handschoenen te gebruiken tijdens het gebruik, het gebruik van de machine te beperken en de bedieningshendel van de versnelling zo kort mogelijk ingedrukt te houden.</p>	<p>[1] NO - TEKNISKE DATA</p> <p>[2] MAX forsyningspennning [3] NOMINAL forsyningspennning [4] Hastighet uten belastning [5] Bladhastighet [6] Kuttelengde [7] Kuttepakasitet [8] Vekt uten batterienhet [9] Artikkelnummer for klippeinnretning [10] Lydtrykknivå (iht. EN 60745-1) [11] Måleusikkerhet [12] Målt lydeffektivnivå (iht. EN 60745-1) [13] Garantert lydeffektivnivå (iht. 2000/14/EC) [14] Vibrasjonsnivå (iht. EN 60745-1) [15] Tilleggsutstyr på forespørsel [16] Batterienhet [17] Batterilader [18] Batteriyrggsekk [19] Batterisimulato</p> <p>(*) Bruk av dette batteriet er kun tillatt med bruk av batteriyrggsekk. Det er forbudt å sette batteriet på plass i maskinen.</p> <p>a) MERK: oppgitt totalverdi for vibrasjonen har blitt målt ved å bruke en normal prøvemåte og kan brukes for å sammenligne et redskap med et annet. Den totale vibrasjonsverdien kan også brukes i en foreløpig eksponeringsvurdering. b) ADVARSEL: emisjon av vibrasjoner ved effektiv bruk av redskapet kan avvike fra oppgitt totalverdi, i henhold til måten redskapet brukes på. Derfor er det nødvendig, under arbeidet, å ta i bruk følgende sikkerhetstiltak for å beskytte operatøren: iføre seg hansker ved bruk, begrense maskinens brukstid og korte ned på tiden som man holder inne akselerator kommandospaken.</p>

<p>[1] PL - DANE TECHNICZNE</p> <p>[2] Napiecie zasilania MAK5 [3] Napiecie zasilania ZNAMIONOWE [4] Predkosć bez obciężenia [5] Predkosć tarczy tnącej [6] Długość cięcia [7] Zakres możliwości cięcia [8] Ciężar bez zespołu akumulatora [9] Kod agregatu tnącego [10] Poziom ciśnienia akustycznego (zgodnie z EN 60745-1) [11] Błąd pomiaru [12] Poziom mocy akustycznej zmierzony (zgodnie z EN 60745-1) [13] Gwarantowany poziom mocy akustycznej (zgodnie z 2000/14/EC) [14] Poziom wibracji (zgodnie z EN 60745-1) [15] Akcesoria dostępne na zamowienie [16] Zespół akumulatora [17] Ładowarka akumulatora [18] Plecakowy uchwyt na akumulator [19] Symulator akumulatora</p> <p>(*) Zastosowanie niniejszego akumulatora jest dozwolone wyłącznie wraz plecakowy uchwyt na akumulator. Zakazane jest wkładanie akumulatora do gniazda w maszynie.</p> <p>a) Uwaga: Całkowita wskazana wartość drgań została zmierzona zgodnie ze znormalizowaną metodą badania i może być wykorzystana w celu dokonania porównania między dwoma urządzeniami. Całkowita wartość drgań może być również stosowana do wstępnej oceny zagrożenia.</p> <p>b) UWAGA: emisja drgań w praktycznym zastosowaniu niniejszego narzędzia może się różnić od deklarowanej wartości łącznej, w zależności od sposobu użytkowania urządzenia. Dlatego, w celu zapewnienia bezpieczeństwa użytkownika, konieczne jest podczas pracy z urządzeniem podjęcie następujących środków bezpieczeństwa: noszenie rękawic podczas korzystania z urządzenia, ograniczenie czasu użytkowania urządzenia i skrócenie czasu trzymania wciśniętej dźwigni przepustnicy.</p>	<p>[1] PT - DADOS TÉCNICOS</p> <p>[2] Tensão de alimentação MAX [3] Tensão de alimentação NOMINAL [4] Velocidade sem carga [5] Velocidade da lâmina [6] Comprimento de corte [7] Capacidade de corte [8] Peso sem grupo bateria [9] Código dispositivo de corte [10] Nivel de pressão acústica (com base na EN 60745-1) [11] Incerteza de medição [12] Nivel de potência acústica medido (com base na EN 60745-1) [13] Nivel de potência acústica garantido (com base na 2000/14/EC) [14] Nivel de vibrações [15] Acessórios a pedido (com base na EN 60745-1) [16] Grupo bateria [17] Carregador de bateria [18] Mochila porta-baterias [19] Simulador de bateria</p> <p>(*) O uso desta bateria somente é permitido com o mochila porta-baterias. É proibido inserir a bateria no alojamento da máquina.</p> <p>a) NOTA: o valor total declarado das vibrações foi mensurado de acordo com um método normalizado de ensaio e pode ser utilizado para comparar uma ferramenta com a outra. O valor total das vibrações também pode ser utilizado para uma avaliação preliminar da exposição.</p> <p>b) ADVERTÊNCIA: a emissão de vibrações no uso efetivo da ferramenta pode ser diversa do valor total declarado de acordo com os modos com os quais a ferramenta é utilizada. Portanto, durante o trabalho, é necessário adotar as seguintes medidas de segurança para proteger o operador: usar luvas durante o uso, limitar o tempo de utilização da máquina e encurtar o tempo durante o qual a alavanca de comando é mantida pressionada.</p>	<p>[1] RO - DATE TEHNICE</p> <p>[2] Tensiune de alimentare MAX [3] Tensiune de alimentare NOMINALĂ [4] Viteza fără sarcină [5] Viteză lamă [6] Lungime de tăiere [7] Capacitate de tăiere [8] Greutate fără grupul acumulator [9] Codul dispozitivului de tăiere [10] Nivel de presiune acustică (în conformitate cu EN 60745-1) [11] Nesigurantă în măsurare [12] Nivel de putere acustică măsurat (în conformitate cu EN 60745-1) [13] Nivel de putere acustică garantat (în conformitate cu 2000/14/EC) [14] Nivel de vibrații (în conformitate cu EN 60745-1) [15] Accesorii la cerere [16] Grupul acumulator [17] Alimentator pentru baterie [18] Rucsac pentru baterii [19] Simulator de baterie</p> <p>(*) Această baterie poate fi utilizată doar cu rucsac pentru baterii. Se interzice introducerea bateriei în locașul de pe mașină.</p> <p>a) OBSERVAȚIE: valoarea totală declarată a vibrațiilor a fost măsurată ținându-se cont de o metodă de probă normalizată și poate fi utilizată pentru a compara instrumentele între ele. Valoarea totală a vibrațiilor poate fi utilizată și pentru a evalua preliminară a expunerii.</p> <p>b) AVERTISMENT: emisia de vibrații în utilizarea efectivă a instrumentului poate fi diferită față de valoarea totală declarată, în funcție de modul în care se utilizează instrumentul. Din acest motiv este nevoie ca, în timpul sesiunii de lucru, să se adopte următoarele măsuri de siguranță: menține să protejeze operatorul; purtarea mănușilor în timpul utilizării, limitarea duratei de utilizare a mașinii și scurtarea duratei în care se ține apăsată maneta de comandă a accelerației.</p>
<p>[1] RU - ТЕХНИЧЕСКИЕ ХАРАКТЕРИСТИКИ</p> <p>[2] МАКС. напряжение питания [3] НОМИНАЛЬНОЕ напряжение питания [4] Скорость без нагрузки [5] Скорость режущего полотна [6] Длина резки [7] Мощность резки [8] Вес без аккумулятора [9] Код режущего приспособления [10] Уровень звукового давления (согласно EN 60745-1) [11] Погрешность измерения [12] Измеренный уровень звуковой мощности (согласно EN 60745-1) [13] Гарантируемый уровень звуковой мощности (согласно 2000/14/EC) [14] Уровень вибрации (согласно EN 60745-1) [15] Принадлежности – навесные орудия по заказу [16] Аккумулятор [17] Зарядное устройство [18] Ручевой держатель для батареи [19] Эмулятор батареи</p> <p>(*) Использование данной батареи разрешено только с Ручевым держателем для батарей. Запрещено устанавливать батарею в отсек на машине.</p> <p>a) ПРИМЕЧАНИЕ: общий заявленный уровень вибрации был измерен с использованием нормализованного метода испытаний, и его можно использовать для сравнения различных инструментов между собой. Общий уровень вибрации можно также использовать для предварительной оценки подверженности воздействию вибрации.</p> <p>b) ПРЕДУПРЕЖДЕНИЕ: уровень вибрации во время фактической эксплуатации инструмента может отличаться от общего заявленного значения и зависит от режимов эксплуатации инструмента. Поэтому во время работы необходимо принимать следующие меры безопасности для защиты оператора: работать в перчатках, ограничивать время использования машины и сокращать время, в течение которого рычаг управления дросселем остается нажатым.</p>	<p>[1] SK - TECHNICKÉ PARAMETRE</p> <p>[2] MAX. napájacie napätie [3] NOMINÁLNE napájacie napätie [4] Rychlost bez nákladu [5] Rychlost ostria [6] Dĺžka rezu [7] Síľka záberu [8] Váha akumulátorovej jednotky [9] Kód kosacieho zariadenia [10] Úroveň akustického tlaku (na základe EN 60745-1) [11] Nepresnosť merania [12] Úroveň nameraného akustického výkonu (na základe EN 60745-1) [13] Úroveň zarúčeného akustického výkonu (na základe 2000/14/EC) [14] Úroveň vibrácií (na základe EN 60745-1) [15] Prídavné zariadenia na požiadanie [16] Akumulátorová jednotka [17] Nabitka akumulátora [18] Batoň na akumulátory [19] Simulátor akumulátora</p> <p>(*) Použitie tohto akumulátora je dovolené len s batoň na akumulátory. Je zakázané vkladáť akumulátor do uloženia na stroji.</p> <p>a) POZNÁMKA: vyhlásená celková hodnota vibrácií bola nameraná s použitím normalizovanej skúšobnej metódy a je možné ju použiť na porovnanie jednotlivých nástrojov. Celková hodnota vibrácií môže byť použitá aj pri prípravnom vyhodnocovaní vystavenia vibráciám.</p> <p>b) VAROVANIE: emisie vibrácií pri skutočnom použití nástroja môže byť odlišná od vyhlásenej celkovej hodnoty, v závislosti na režimoch, pri ktorých sa daný nástroj používa. Preto je potrebné počas práce prijať nižšie uvedené bezpečnostné opatrenia, ktoré majú za cieľ ochrániť operátora: počas bežného použitia mať nasadené rukavice, obmedzte dobu použitia stroja a skráťte dobu, počas ktorých je zatlačená ovládacia páka plynu.</p>	<p>[1] SL - TEHNIČNI PODATKI</p> <p>[2] Največja napetost električnega napajanja [3] Nazivna napetost električnega napajanja [4] Hitrost brez obremenitve [5] Hitrost rezila [6] Dolžina rezanja [7] Zmogljivost rezanja [8] Teža brez enote baterije [9] Sifra rezalne naprave [10] Raven zvočnega tlaka (glede na EN 60745-1) [11] Merilna negotovost [12] Izmerjena raven zvočne moči (glede na EN 60745-1) [13] Zajamčena raven zvočne moči (glede na 2000/14/EC) [14] Nivo vibracij (glede na EN 60745-1) [15] Dodatni priključki na zahtevo [16] Enota baterije [17] Polnilnik baterije [18] Nahrbtnik za baterije [19] Simulator baterije</p> <p>(*) To baterijo je dovoljeno uporabljati le s batoň na akumulátory. Baterijo je prepovedano vstavljati v ležišče v stroju.</p> <p>a) OPOMBA: Deklarirana skupna vrednost vibracij je bila izmerjena v skladu z normirano metodo preizkušanja; mogoče jo je uporabiti za primerjavo med različnimi orodji. Skupna vrednost vibracij se lahko uporabi tudi za predhodno oceno izpostavitve.</p> <p>b) OPOZORILO: Med dejansko uporabo orodja se oddajane vibracije lahko razlikujejo od deklarirane skupne vrednosti, kar je odvisno od načina uporabe orodja. Zato je treba med delom udeležajati naslednje varnostne ukrepe za zaščito upravljalca: med delom nosite rokavice, omejite čas uporabe stroja in skrajšajte intervale, med katerimi pritisčate na komandni zvzd pospeševalnika.</p>

<p>[1] SR - TEHNIČKI PODACI</p> <p>[2] Napon napajanja MAKS</p> <p>[3] Napon napajanja NOMINALNI</p> <p>[4] Brzina bez opterećenja</p> <p>[5] Brzina sečiva</p> <p>[6] Dužina rezanja</p> <p>[7] Sirina sečiva</p> <p>[8] Težina bez baterije</p> <p>[9] Sifra rezne glave</p> <p>[10] Nivo zvučnog pritiska (na osnovu standarda EN 60745-1)</p> <p>[11] Merna nesigurnost</p> <p>[12] Izmereni nivo zvučne snage (na osnovu standarda EN 60745-1)</p> <p>[13] Garantovani nivo zvučne snage (na osnovu standarda 2000/14/EC)</p> <p>[14] Nivo vibracija (na osnovu standarda EN 60745-1)</p> <p>[15] Dodatna oprema na zahtev</p> <p>[16] Akumulatorska baterija</p> <p>[17] Punjač baterije</p> <p>[18] Ranac za baterije</p> <p>[19] Simulator baterije</p> <p>(* Upotreba ovog akumulatora (baterije) dozvoljena je samo s ranac za baterije. Zabranjeno je stavljati akumulator (bateriju) u kućište na mašini.</p> <p>a) NAPOMENA: ukupna prijavljena vrednost vibracija izmerena je prema normalizovanoj metodi ispitivanja i može se koristiti za poredenje dve alatke. Ukupna vrednost vibracija može se koristiti i prilikom uvodne procene izloženosti.</p> <p>b) UPOZORENJE: emisija vibracija prilikom efektivne upotrebe alatke može se razlikovati od ukupne prijavljene vrednosti u zavisnosti od načina na koji se alatka koristi. Stoga je potrebno, za vreme rada, primeniti sledeće sigurnosne mere u cilju zaštite radnika: nositi rukavice za vreme upotrebe, smanjiti vreme korišćenja mašine i skratiti vreme pritiskanja poluge za komandu gasa.</p>	<p>[1] SV - TEKNISKA SPECIFIKATIONER</p> <p>[2] Matningsspänning MAX</p> <p>[3] Matningsspänning NOMINAL</p> <p>[4] Hastighet utan belastning</p> <p>[5] Bladhastighet</p> <p>[6] Skärklängd</p> <p>[7] Skärkapacitet</p> <p>[8] Vikt utan batterigrupp</p> <p>[9] Skärenhetens kod</p> <p>[10] Ljudtrycksnivå (enligt EN 60745-1)</p> <p>[11] Tvivel med mått</p> <p>[12] Uppmått ljudeffektivnivå (enligt EN 60745-1)</p> <p>[13] Garanterad ljudeffektivnivå (enligt 2000/14/EC)</p> <p>[14] Vibrationsnivå (enligt EN 60745-1)</p> <p>[15] Fyllvalstillbehör</p> <p>[16] Batterigrupp</p> <p>[17] Batteriladdare</p> <p>[18] Batteriväska</p> <p>[19] Batterisimulator</p> <p>(* Detta batteri får endast användas med Batteriväska. Det är förbjudet att sätta i batteriet i facket på maskinen.</p> <p>a) ANMARKNING: det totala angivna vibrationsvärdet har mätts i enlighet med en standardiserad testmetod och kan användas för en jämförelse mellan olika verktyg. Det totala vibrationsvärdet kan användas även vid en preliminär exponeringsbedömning.</p> <p>b) VARNING: vibrationsemissioner under användningen av verktyget kan skilja sig från det totala värdet som anges beroende på hur verktyget används. Därför är det nödvändigt, under arbetet, att tillämpa de följande säkerhetsåtgärderna som avses för att skydda föraren: bär handskar under användningen, begränsa användningstiden och tiderna som gasreglagets spak hålls nedtryckt.</p>	<p>[1] TR - TEKNİK VERİLER</p> <p>[2] MAKS. besleme gerilimi</p> <p>[3] NOMINAL besleme gerilimi</p> <p>[4] Yüksüz hız</p> <p>[5] Bıçak hızı</p> <p>[6] Kesme uzunluğu</p> <p>[7] Kesme kapasitesi</p> <p>[8] Batarya grubu olmadan ağırlık</p> <p>[9] Kesim düzeni kodu</p> <p>[10] Ses basınç seviyesi (EN 60745-1'e dayalı)</p> <p>[11] Ölçü belirsizliği</p> <p>[12] Ölçülen ses gücü seviyesi (EN 60745-1'e dayalı)</p> <p>[13] Garanti edilen ses gücü seviyesi (2000/14/EC'e dayalı)</p> <p>[14] Titreşim seviyesi (EN 60745-1'e dayalı)</p> <p>[15] Talep üzerine aksesuarlar</p> <p>[16] Batarya grubu</p> <p>[17] Batarya şarjörü</p> <p>[18] Batarya sırt çantası</p> <p>[19] Batarya simülatörü</p> <p>(* Bu bataryanın yalnızca batarya sırt çantası birlikte kullanılmasına izin verilir. Bataryanın makine üzerindeki yuvaya yerleştirilmesi yasaktır.</p> <p>a) NOT: beyan edilen toplam titreşim değeri, normalize edilmiş test yöntemine uygun şekilde ölçülmüştür ve bir takım ile diğeri arasında karşılaştırma yapmak amacıyla kullanılabilir. Toplam titreşim değeri aynı zamanda maruz kalma durumuna dair ön değerlendirme yaparken de kullanılabilir.</p> <p>b) UYARI: takımın etkili kullanımı sırasında yayılan titreşim, takımın kullanıma şekline bağlı olarak beyan edilen toplam değerden farklı olabilir. Bu nedenle, çalışma yapılırken operatörük korumaya yönelik aşağıdaki güvenlik tedbirleri alınmalıdır: kullanımda bulunan eldiven takın, makinenin kullanıldığı süreleri sınırladın ve gaz kumanda levyesinin basılı tutulduğu süreleri kısıtla.</p>
--	--	---



INHOUDSOPGAVE

1. ALGEMEEN	1
2. VEILIGHEIDSVOORSCHRIFTEN	2
3. LEER DE MACHINE KENNEN	4
3.1 Beschrijving machine en beoogd gebruik.....	4
3.2 Veiligheidssignalen.....	5
3.3 Identificatielabel product	5
3.4 Belangrijkste onderdelen.....	6
4. UITPAKKEN	6
5. MONTAGE	6
5.1 UTRUSTING ACCUHOUDER (indien voorzien)	6
6. BEDIENINGSELEMENTEN	6
6.1 Veiligheidsknop (in/uitschakelinrichting)	6
6.2 Bedieningshendel mes (snoei-inrichting)	7
6.3 Vrijgavehendel achterste handgreep	7
7. GEBRUIK VAN DE MACHINE.....	7
7.1 Voorafgaande werkzaamheden.....	7
7.2 Veiligheidscontroles	7
7.3 Starten	8
7.4 Het werk	8
7.5 Stoppen.....	9
7.6 Na het gebruik.....	9
8. GEWOON ONDERHOUD.....	9
8.1 Algemeen.....	9
8.2 Accu.....	10
8.3 Reiniging van de machine en van de motor..	10
8.4 Reiniging en smering van de snoei-inrichting	11
8.5 Moeren en schroeven voor bevestiging.....	11
9. BUITENGEWOON ONDERHOUD.....	11
9.1 Buitengewoon onderhoud van de snoei-inrichting.....	11
10. STALLING	11
10.1 Stalling van de machine	12
10.2 Stalling van de accu	12
11. HANTERING EN TRANSPORT	12
12. ASSISTENTIE EN HERSTELLINGEN	12
13. GARANTIEDEKING	12
14. TABEL ONDERHOUD	13
15. IDENTIFICATIE PROBLEMEN.....	13
16. OP AANVRAAG LEVERBARE ACCESSOIRES ...	15
16.1 Alternatieve accu's	15
16.2 Acculader.....	15
16.3 Accuhouder.....	15
16.4 Accusimulator	15

1. ALGEMEEN

1.1 HOE DE HANDLEIDING LEZEN

In de tekst van de handleiding worden enkele paragrafen, die gegevens van bijzonder belang bevatten met betrekking tot de veiligheid of de werking, gekenmerkt door diverse symbolen die de volgende betekenis hebben:

OPMERKING of **BELANGRIJK** *verstrek* *nadere gegevens of andere elementen ter aanvulling op hetgeen daarvoor vermeld is, om te voorkomen dat de machine beschadigd wordt of dat er schade veroorzaakt wordt.*

Het symbool  wijst op een gevaar. Veronachtzaming van de waarschuwing leidt tot mogelijke persoonlijke letsels of letsels aan anderen en/of schade.

.....
 • De paragrafen die aangegeven zijn met een grijze stippenrand wijzen op optionele kenmerken die niet aanwezig zijn op alle modellen die in deze handleiding beschreven zijn. Controleer of het kenmerk aanwezig is op het model in kwestie.

De aanwijzingen 'voor', 'achter', 'rechts' en 'links' hebben betrekking op de werkpositie van de bediener.

1.2 REFERENTIES

1.2.1 Afbeeldingen

De afbeeldingen in deze gebruiksaanwijzingen zijn genummerd 1, 2, 3 enz.

De onderdelen die op de afbeeldingen zijn aangegeven, zijn gekentekend met de letters A, B, C enz.

Een verwijzing naar het onderdeel C in afbeelding 2 wordt aangegeven met de tekst: 'Zie afbeelding 2.C' of eenvoudigweg '(Afb. 2.C)'.

De afbeeldingen zijn indicatief. De effectieve delen kunnen wijzigen ten opzichte van wat aangegeven is.

1.2.2 Titels

De handleiding is onderverdeeld in hoofdstukken en paragrafen. De titel van de paragraaf '2.1 Training' is een ondertitel van '2. Veiligheidsvoorschriften'. De verwijzingen naar titels of paragrafen zijn aangegeven met de afkorting hst. of par. en het desbetreffend nummer. Voorbeeld: "hst. 2" of "par. 2.1".

2. VEILIGHEIDSVOORSCHRIFTEN

2.1 TRAINING

DEZE MACHINE KAN ERNSTIGE SCHADE EN LETSELS VEROOZAKEN.

Lees aandachtig de aanwijzingen voor correct gebruik, voorbereiding, onderhoud, opstarten en stilzetten van de machine.

Zorg dat u vertrouwd raakt met de bedieningsknoppen en in staat bent de machine op de juiste wijze te gebruiken. Leer de machine snel af te zetten.

- Laat nooit toe dat de machine gebruikt wordt door kinderen of door personen die niet vertrouwd zijn met deze aanwijzingen. De minimale leeftijd van de gebruiker kan landelijk gereguleerd zijn.
- Gebruik de machine nooit indien de gebruiker vermoeid of onwel is, of indien hij geneesmiddelen, drugs, alcohol of andere stoffen ingenomen heeft die een negatieve invloed kunnen hebben op zijn reactievermogen en aandacht.
- Denk eraan dat de persoon die de machine bedient of de gebruiker aansprakelijk is voor ongevallen en onvoorzien gebeurtenissen die personen of hun eigendommen kunnen overkomen. Het valt onder de verantwoordelijkheid van de gebruiker om de risico's, die het terrein waarop hij moet werken met zich mee kan brengen, te beoordelen en om alle nodige voorzorgsmaatregelen te treffen met het oog op zijn eigen veiligheid en die van anderen, met name op hellingen, hobbelige, gladde of instabiele terreinen.
- Indien men de machine aan derden wil geven of lenen, moet men zich ervan verzekeren dat de gebruiker de gebruiksaanwijzingen in dit handboek doorneemt.

2.2 VOORAFGAANDE WERKZAAMHEDEN

Persoonlijke beschermingsmiddelen (PBM)

- Gebruik aanpassende beschermende kledij met anti-snij beschermingen, trillingdempende handschoenen, beschermende bril, anti-stofmaskers, gehoorbeschermers en anti-snij schoenen met anti-slipzool.
- Draag geen sjaal, hemd, halsketting, armbanden, kledij met losse delen, of met bandjes of dassen of andere hangende of wijde accessoires die vastgegrepen kunnen worden door de machine of voorwerpen en materiaal aanwezig op de werkplaats.
- Lang haar wordt zorgvuldig bijeengebonden.

Werkzone / Machine

- Controleer de hele werkzone grondig en verwijder alles wat in het mes verklemd zou kunnen geraken of het mes zou kunnen beschadigen en ernstige lichamelijke letsels zou kunnen veroorzaken aan de bediener (kabels, elektrische draden, koorden, enz...).
- Wees steeds bewust van wat er zich rondom u bevindt en let op mogelijke risico's waar u zich niet bewust van zou kunnen zijn wegens het lawaai van de machine.
- Om brandgevaar te voorkomen, de machine niet met warme motor achterlaten op bladeren of droog gras.

2.3 TIJDENS HET GEBRUIK


Werkzone


- Gebruik de machine niet in omgevingen met gevaar op ontploffing, in aanwezigheid van ontvlambare vloeistoffen, gas of stof. De elektrische gereedschappen genereren vonken die stof of dampen kunnen doen ontvlammen.
- Enkel bij daglicht of met goed kunstmatig licht en bij goede zichtbaarheid reinigen.
- Verwijder personen, kinderen en dieren uit de werkzone. De kinderen moeten onder toezicht van een andere volwassene staan.
- Zorg ervoor dat de andere personen zich op een afstand van minstens 15 meter uit de actieradius van de machine bevinden.
- Vermijd zoveel mogelijk te werken op een natte of glibberige grond, of in ieder geval op te oneffen of steile terreinen die de stabiliteit van de bediener tijdens het werken niet kunnen garanderen.
- Stel de machine niet bloot aan regen of vochtige omgeving. Water dat in gereedschap sijpelt, verhoogt het risico op elektrische schokken.
- Let bijzonder goed op de onregelmatigheden van het terrein (drempels, geulen), op de hellingen, op verborgen gevaren en op de aanwezigheid van eventuele hindernissen die de zichtbaarheid zouden kunnen beperken.
- Wees zeer voorzichtig nabij ravijnen, grachten of dijken.
- Let goed op het verkeer, wanneer de machine dicht bij de straat gebruikt wordt.
- Let op nabij elektrische kabels onder spanning.

Gedrag

- Tijdens het werk moet de machine altijd stevig vastgehouden worden met beide handen.
- Houd het elektrisch werktuig enkel vast bij de geïsoleerde oppervlakken van de handgrepen, aangezien het mes in aanraking zou kunnen komen met verborgen kabels. De aanraking van het snijmes met een kabel onder spanning kan de metalen delen van de machine onder spanning zetten en een elektroshock aan de bediener veroorzaken.

- Voorkom met het lichaam in contact te komen met geaarde oppervlakken, zoals buizen, radiatoren, keukens of koelkasten. Het risico voor elektrische schokken vermindert wanneer het lichaam geaard is.
- Neem tijdens het gebruik een vaste en stabiele positie aan en wees altijd voorzichtig.
- Vermijd het gebruik van ladders en onstabiele platformen.
- Loop nooit, maar stap.
- Houd altijd de handen en voeten ver van het maaimechanisme, zowel wanneer de motor gestart wordt als tijdens het gebruik van de machine.
- Let op: de messen blijven ook na het stilvallen van de motor nog enkele seconden in beweging.
- Let erop dat de messen niet hevig botsen met vreemde lichamen en let op eventueel wegspringend materiaal veroorzaakt door het draaien van de messen.

-  In geval van breuken of incidenten tijdens het werk, dient men de motor onmiddellijk stil te zetten en de machine te verwijderen om geen verdere schade te berokkenen; in geval van ongevallen met persoonlijke letsels of letsels aan derden, dient men onmiddellijk de meest geschikte eerste-hulp-procedures te volgen voor de situatie en zich tot een gezondheidsstructuur te richten voor de nodige zorgen. Verwijder zorgvuldig eventuele resten die schade of letsels aan personen of dieren kunnen veroorzaken indien ze onopgemerkt blijven.

-  Langdurige blootstelling aan trillingen kan neuro-vasculaire letsels en problemen veroorzaken (ook bekend onder de naam "fenomeen van Raynaud" of "witte hand"), vooral bij personen met circulatiestoornissen. De symptomen kunnen betrekking hebben op de handen, de polsen en de vingers, met verlies van gevoeligheid, loomheid, jeuk, pijn, verkleuring of structurele wijzigingen van de huid. Deze effecten kunnen versterkt worden door een lage omgevingstemperatuur en/of een overdreven druk op de handgreep. Wanneer deze symptomen optreden, moet de machine minder lang gebruikt worden en is het noodzakelijk een arts te raadplegen.

Beperkingen voor het gebruik


- De machine mag niet gebruikt worden door personen die niet in staat zijn om het stevig met beide handen vast te houden en/of tijdens het werk in stabiel evenwicht op hun benen te staan.
- Gebruik de machine nooit indien de beschermingen beschadigd zijn, ontbreken of niet correct geplaatst zijn.
- Gebruik het elektrisch gereedschap indien de schakelaar hem niet correct kan in- en uitschakelen. Een elektrisch gereedschap dat niet bediend kan worden met de schakelaar is gevaarlijk en moet gerepareerd worden.

- De aanwezige veiligheidsinrichtingen/ microschakelaars niet uitschakelen, afschakelen, verwijderen of schenden.
- Overbelast de machine niet en gebruik geen kleine machine om zware werken te verrichten; het gebruik van een machine met aangepaste afmetingen zal de risico's beperken en de kwaliteit van het werk verbeteren.

2.4 ONDERHOUD, STALLING

Regelmatig onderhoud en een correcte stalling garanderen de veiligheid van de machine en het niveau van de performance.

Onderhoud

- Gebruik de machine nooit als er onderdelen versleten of beschadigd zijn. De defecte of beschadigde onderdelen moeten vervangen en niet gerepareerd worden.
-  Het niveau van geluid en trillingen als aangegeven in deze handleiding, zijn maximale waarden voor het gebruik van de machine. Het gebruik van een niet gebalanceerd snoei-element, een overdreven snelheid van de beweging en gebrekkig onderhoud hebben een negatieve invloed op het geluidsniveau en op de trillingen. Bijgevolg is het noodzakelijk preventieve maatregelen te treffen om mogelijke schade ten gevolge van een hoog geluidsniveau en stress van trillingen te vermijden; zorg voor het onderhoud van de machine, draag gehoorbescherming, maak pauzes tijdens het werk.

Stalling

- Laat geen houders met restmateriaal in een gesloten ruimte, om het risico op brand te voorkomen.

2.5 ACCU / ACCULADER

BELANGRIJK *De hierna volgende veiligheidsnormen vervolliedigen de veiligheidsvoorschriften aangegeven in de specifieke handleiding van de accu en van de acculader die bij de machine geleverd worden.*

- Gebruik voor het laden van de accu enkel de door de fabrikant aanbevolen acculaders. Een niet geschikte acculader kan leiden tot elektroshock, oververhitting of lekken van de corrosieve vloeistof van de accu.
- Gebruik enkel de specifieke accu's die voor uw toestel voorzien zijn. Het gebruik van andere accu's kan leiden tot letsels en risico op brand.
- Verzeker u ervan dat het toestel uitgeschakeld is vooraleer er een accu in te plaatsen.

- Een accu in een elektrisch toestel plaatsen kan brand veroorzaken.
- Houd de niet gebruikte accu ver van kantoorklemmetjes, muntstukken, sleutels, spijkers of andere kleine metalen voorwerpen die een kortsluiting van de contacten zouden kunnen veroorzaken. Een kortsluiting van de contacten van de accu kan tot brand leiden.
 - Gebruik de acculader niet in een omgeving waar er stoom aanwezig is, met ontvlambare materialen of op gemakkelijk ontvlambare oppervlakken zoals papier, stof, enz. Tijdens het opladen, wordt de accu opgewarmd en zou brand kunnen veroorzaken.
 - Tijdens het vervoer van de accu's, moet men er op letten dat de contacten onderling niet in contact komen, en dat er geen metalen houders gebruikt worden voor het vervoer.



Aan het einde van hun levensduur, moet men de accu's met de nodige zorg voor het milieu afdanken. De accu bevat materialen die gevaarlijk zijn voor U en voor de omgeving. Ze moet verwijderd worden en gescheiden ingezameld worden nabij een structuur die lithium-ion-accu's aanvaardt.



De gescheiden inzameling van gebruikte producten en verpakkingen staat recycling en hergebruik van de materialen toe. Het hergebruik van gerecycleerd materiaal helpt de vervuiling van het milieu te voorkomen en vermindert de vraag naar grondstoffen.

2.6 BESCHERMING VAN DE OMGEVING

De milieubescherming moet een belangrijk en prioritair aspect vormen voor het gebruik van de machine, ten gunste van de civiele samenleving en de omgeving waarin we leven.

- Wees geen storend element voor uw burens. Gebruik de machine enkel op redelijke uren (niet 's ochtends vroeg of 's avonds laat wanneer dit andere personen zou kunnen storen).
- Volg nauwgezet de plaatselijke normen voor het verwerken van de verpakking, accu's, versleten delen of eender welk element met een sterke invloed op het milieu; dit afval mag niet met de huisafval weggeworpen worden, maar moet gescheiden worden en aan speciale verzamelcentra toevertrouwd worden, die de recyclage van de materialen zullen verzorgen.
- Volg nauwkeurig de lokale normen op voor de afdanking van het afval
- Bij het buiten bedrijf stellen van de machine, mag deze nooit in het milieu achtergelaten worden maar moet ze naar een container park gebracht worden, volgens de geldende plaatselijke normen.



Gooi elektrische apparatuur niet bij het gewoon huishoudelijk afval. Volgens de Europese Richtlijn 2012/19/EG inzake elektrisch en elektronisch afval en de toepassing ervan overeenkomstig de nationale wetgeving, moet de afgedankte elektrische apparatuur apart ingezameld worden voor recyclagedoeleinden. Indien de elektrische apparatuur afgedankt wordt op een afvalpark of in de ondergrond, kunnen de schadelijke stoffen de waterlaag bereiken en in de voedingsketen terecht komen, met nadelige gevolgen voor uw gezondheid en welzijn. Neem voor meer informatie over de afdanking van dit product contact op met de instantie die bevoegd is voor de verwerking van het huishoudelijk afval of raadpleeg uw Verkooper.

3. LEER DE MACHINE KENNEN

3.1 BESCHRIJVING MACHINE EN BEOOGD GEBRUIK

Deze machine is een tuingereedschap en met name een draagbare heggenschaar met accutoevoer.

De machine bestaat hoofdzakelijk uit een motor die een snoei-inrichting inschakelt.

De bediener kan de belangrijkste commando's bedienen terwijl hij steeds op veilige afstand van de draaiende delen blijft.

3.1.1 Voorzien gebruik

Deze machine is ontworpen en gebouwd voor:

- het snijden en bijwerken van struiken en heggen, bestaande uit struikgewas met kleine takjes (doorsnede niet meer van 15 mm);
- gebruik door een enkele bediener.

3.1.2 Onjuist gebruik

Eender welk ander gebruik, dat afwijkt van wat hierboven beschreven is, kan gevaarlijk zijn en schade berokkenen aan personen en/of zaken. De volgende situaties behoren tot het onjuist gebruik (bijvoorbeeld, maar niet uitsluitend):

- maaien van gras in het algemeen en in het bijzonder in de nabijheid van stoepanden;
- kleinsnijden van materiaal voor compostering;
- snoeiwerken;
- gebruik van de machine met de snoei-inrichting boven de schouderhoogte van de bediener;
- gebruik van de machine voor het snijden van niet plantaardig materiaal;
- het gebruik van andere snoei-inrichtingen dan diegene die vermeld zijn in de tabel

"Technische gegevens". Gevaar voor ernstige verwondingen en kwetsuren;

- gebruik van de machine door meer dan één persoon tegelijk.

BELANGRIJK *Het onjuist gebruik brengt verval van zowel de garantie als de aansprakelijkheid van de fabrikant teweeg waardoor de gebruiker zelf verantwoordelijk is voor schade of letsel die hijzelf of anderen oplopen.*

3.1.3 Type gebruiker

Deze machine is bestemd voor gebruik door consumenten, d.w.z. door niet professionele bedieners. Ze is bestemd voor 'hobby-gebruik'.

3.2 VEILIGHEIDSSIGNALLEN

Er zijn verschillende symbolen op de machine aanwezig (Afb. 2). Hun taak is de bediener te herinneren aan het gedrag dat hij moet aanhouden om de machine met de nodige aandacht en voorzichtigheid te gebruiken.

Betekenis van de symbolen:



LET OP! GEVAAR! Indien deze machine niet correct gebruikt wordt, kan ze gevaarlijk zijn voor de bediener en voor anderen.



LET OP! Voordat u deze machine in gebruik neemt eerst de gebruiksaanwijzingen lezen.



Gehoorbescherming en brillen dragen.



Dikke anti-sliphandschoenen dragen.



Niet blootstellen aan de regen (of vocht)



GEVAAR VOOR WEGSPRINGENDE DELEN! Let goed op voor mogelijk wegschieten van materiaal, veroorzaakt door het maaiemechanisme, die ernstige schade kan berokkenen aan personen of zaken.



GEVAAR VOOR WEGSPRINGENDE DELEN! Houd personen of huisdieren minstens 15 meter uit de buurt tijdens het gebruik van de machine!



Gevaar voor snijwonden! Houd handen en voeten op afstand van de messen.



Klasse II
Dubbele isolatie

BELANGRIJK *De beschadigde of onleesbaar geworden labels moeten vervangen worden. Vraag nieuwe labels aan uw eigen geautoriseerd Dienstcentrum.*

3.3 IDENTIFICATIELABEL PRODUCT

Het identificatielabel van het product geeft de volgende gegevens aan (Afb. 1):

1. CE-conformiteitsteken
2. Naam en adres van de fabrikant
3. Geluidsniveau
4. Artikelcode
5. Machinetype
6. Serienummer
7. Bouwjaar
8. Voedingsspanning

Schrijf de identificatiegegevens van de machine in de vakjes op het label aan de achterkant van de omslag.

BELANGRIJK *Gebruik de identificatiegegevens die aangegeven zijn op het identificatielabel van het product bij ieder contact met de geautoriseerde werkplaats.*

BELANGRIJK *Het voorbeeld van de verklaring van overeenstemming bevindt zich op de laatste pagina's van de handleiding.*


3.4 BELANGRIJKSTE ONDERDELEN

De machine bestaat uit de volgende hoofdonderdelen, met de volgende functies (Afb.1):

- A. **Motor**: geeft de beweging aan de snoei-inrichting.
- B. **Mes (Snoei-inrichting)**: dit is het element dat de vegetatie snijdt.
- C. **Voorste handgreep**: staat de bediening van de machine toe; op de handgreep bevindt er zich een veiligheidsschakelaar.
- D. **Achterste handgreep**: staat de bediening van de machine toe; op de handgreep bevinden zich de belangrijkste bedieningscommando's.
- E. **Mesbescherming** (voor het vervoer en de verplaatsing van de machine): beschermt tegen ongewilde aanraking van het maimechanisme, wat ernstige letsels zou kunnen veroorzaken.
- F. **Accu** (op aanvraag leverbare accessoires, par. 16.1): inrichting die elektrische energie verschaft aan het gereedschap; de kenmerken en de gebruiksnormen ervan zijn in een specifieke handleiding beschreven.
- G. **Acculader** (op aanvraag leverbare accessoires, par. 16.2): inrichting voor het opladen van de accu; de kenmerken en de gebruiksnormen ervan zijn in een specifieke handleiding beschreven. Er zijn twee acculader-modellen beschikbaar: **G1** (snelle acculader); **G2** (standaard acculader).
- H. **Accuhouder** (op aanvraag leverbaar accessoire, par. 16.3): voor de zitting van de accu's.
- I. **Aansluitkabel**: kabel voor de aansluiting van de machine op de accuhouder.
- J. **Accusimulator** (op aanvraag leverbaar accessoire, par. 16.4): inrichting die, indien in de zitting van de machine geplaatst, het gebruik van de accuhouder mogelijk maakt.

4. UITPAKKEN

BELANGRIJK *De in acht te nemen veiligheidsnormen worden beschreven in hst. 2. Neem deze aanwijzingen strikt in acht om geen ernstige risico's of gevaren te lopen.*

 **Het uitpakken moet uitgevoerd worden op een vlakke en stevige ondergrond, met voldoende ruimte voor de verplaatsing van de machine en de verpakkingen, en steeds met behulp van de geschikte instrumenten.**

1. Open de verpakking voorzichtig, let erop geen onderdelen te verliezen.
2. Raadpleeg de documentatie in de doos, inclusief deze gebruiksaanwijzingen.
3. Haal de machine uit de doos.
4. Voer de doos en de verpakkingen af volgens de plaatselijke normen.

5. MONTAGE

5.1 UITRUSTING ACCUHOUDER (INDIEN VOORZIEN)

De accuhouder is al geassembleerd (Afb. 1.H), en kan losgekoppeld worden van de bretels (Afb. 3) en dus handmatig verplaatst worden. Om de accuhouder los te koppelen, moet op de twee bovenste knoppen (Afb. 3.A) gedrukt worden. De zittingen van de accu's bevinden zich aan beide kanten van de zak (Afb. 4) Aan de rechter kant van de zak is het volgende aanwezig:

- kabelaansluiting (Afb. 5.A)
- accuschakelaar (Afb. 5.B)
- USB-aansluiting voor het opladen van andere apparaten (bijv. zaktelefoons) (Afb. 5.C).

Om de aanwezigheid van een vrije kabel te vermijden, zijn er aan beide zijden en aan de achterkant doorgangen waar de stroomkabel doorheen kan worden geleid.

6. BEDIENINGSELEMENTEN

6.1 VEILIGHEIDSKNOP (IN/ UITSCHAKELINRICHTING)



Door op deze toets te drukken, wordt het elektrisch circuit van de machine in- en uitgeschakeld (Afb. 6.A).



Een brandende led: het elektrisch circuit van de machine is ingeschakeld (Afb. 6.B). De machine is klaar voor gebruik. Beide leds branden: de machine is in bedrijf.

Geodoofde leds: het elektrisch circuit is volledig uitgeschakeld.

BELANGRIJK *Plaats tijdens de verplaatsingen nooit de vinger op de knop om te vermijden de machine onbedoeld in te schakelen.*



Het icoontje "Let op" (Fig. 6.F) licht op in geval van storing in de machine (raadpleeg de tabel Identificatie problemen, par. 15).

6.2 BEDIENINGSHENDEL MES (SNOEI-INRICHTING)

Staat toe het mes in te schakelen en de snelheid ervan te regelen.

De snoei-inrichting (Afb. 1.B) kan enkel ingeschakeld worden wanneer men de bedieningshendel van het mes (Afb. 6.C) en de veiligheidsschakelaar (Afb. 6.D) tegelijkertijd indrukt.

De snoei-inrichting stop automatisch wanneer de hendel of de veiligheidsschakelaar losgelaten worden.

6.3 VRIJGAVEHENDEL ACHTERSTE HANDGREEP

Met de vrijgavehendel (Afb. 6.E) kan de achterste handgreep (Afb. 1.D) in 3 verschillende standen worden bijgesteld ten opzichte van de snoei-inrichting, om snoeiwerk aan heggen te vergemakkelijken.

 **De afstelling van de handgreep moet uitgevoerd worden met de veiligheidsknop uitgeschakeld (lichtje uit).**

7. GEBRUIK VAN DE MACHINE

BELANGRIJK *De in acht te nemen veiligheidsnormen worden beschreven in hst. 2. Neem deze aanwijzingen strikt in acht om geen ernstige risico's of gevaren te lopen.*

7.1 VOORAFGAANDE WERKZAAMHEDEN

Alvorens te beginnen met werken dienen er enkele controles en handelingen uitgevoerd te worden om er zeker van te zijn dat het werk op de meest nuttige en veilige manier zal verlopen.

Plaats de machine horizontaal en stevig op het terrein.

7.1.1 Controle van de accu

De machine wordt zonder accu geleverd. Koop een accu met een geschikt vermogen voor de werkbehoefte en laad deze volledig op, volgens de aanwijzingen in de handleiding van de accu. De lijst van de voor deze machine gehomologeerde accu's bevindt zich in de tabel 'Technische Gegevens'.


- Voor eender welk gebruik:
 - de status van de accu controleren volgens de aanwijzingen in de handleiding van de accu.

7.1.2 Afstelling van de handgreep

 **Voer deze werkzaamheid uit met de veiligheidsknop uitgeschakeld (lichtje uit).**

1. Trek de vrijgavehendel van de achterste handgreep achteruit (Afb. 7.A);
2. laat de achterste handgreep draaien (Afb. 7.B);
3. de ontgrendelingshendel (Afb. 7.A) loslaten;
4. laat de handgreep draaien tot hij in de gewenste positie vastklikt.

BELANGRIJK *Controleer, alvorens de machine te gebruiken, of de vrijgavehendel weer geheel naar de vergrendelingsstand is teruggekeerd en of de achterste handgreep goed stabiel is.*

 **Tijdens het werk moet de achterste handgreep altijd verticaal staan, ongeacht de stand van de snoei-inrichting.**

7.1.3 Gebruik van de accuhouder (indien voorzien)

1. Plaats de accu in een van de zittingen van de accuhouder (Afb. 4) en duw aan tot u een "klik" hoort die aangeeft dat de accu op zijn positie vast zit en het elektrisch contact verzekerd is;
2. Sluit de kabel aan op de houder in de specifieke aansluiting (Afb. 5.A) en draai tot u een "klik" hoort die aangeeft dat de accu op zijn positie vast zit en het elektrisch contact verzekerd is;
3. regel de bretellen en sluit het draagstel vooraan (Afb. 8).

7.2 VEILIGHEIDSCONTROLES

Voer de volgende veiligheidscontroles uit en controleer of de resultaten overeenstemmen met wat aangegeven is in de tabellen.

 **Voer steeds de veiligheidscontroles uit vooraleer de machine te gebruiken.**

7.2.1 Algemene controle

Object	Resultaat
Handgrepen (Afb. 1.C, Afb. 1.D) en beschermingen	Gereinigd, afgedroogd, correct en stevig aan de machine bevestigd
Schroeven op de machine en op het mes	Goed vastgedraaid (niet los)
Doorgangen van de koellucht	Niet verstopt

Mes (Afb. 1.B)	Scherp, zonder tekens van beschadiging of slijtage
Beschermingen	Ongeschonden, niet beschadigd.
Accu (Afb. 1.F)	Geen schade aan het omhulsel, geen lekken van vloeistoffen
Machine	Geen tekens van beschadiging of slijtage
Elektrische kabels	Alle isolatie is intact. Ongeschonden om vonken te vermijden
Bedieningshendel mes (Afb. 6.C), veiligheidsschakelaar (Afb. 6.D)	De beweging moet vrij zijn, zonder verklemmingen.
Rijtest	Geen abnormale trillingen. Geen abnormaal geluid

7.2.2 Test werking van de machine

Actie	Resultaat
1. Plaats de accu in zijn zitting (Afb. 10.A); 2. druk op de veiligheidsknop (Afb. 9.A)	Het groene lichtje moet gaan branden (elektrisch circuit ingeschakeld) en de snoei-inrichting mag niet bewegen
De machine opstarten (par. 7.3); 1. gelijktijdig de bedieningshendel van het mes (Afb. 9.B) en de veiligheidsschakelaar (Afb. 9.C) inschakelen; 2. de bedieningshendel van het mes (Afb. 9.B) of de veiligheidsschakelaar (Afb. 9.C) loslaten	1. Het mes moet bewegen 2. De commando's moeten automatisch en snel naar de neutrale stand terugkeren en het mes moet stilvallen
1. Met het mes ingeschakeld, de vrijgavehendel van de achterste handgreep achteruit trekken (Afb. 7.A)	1. Het mes moet stilvallen

⚠ Indien eender welke van deze resultaten verschilt van wat aangegeven is in de volgende tabellen, mag de machine niet gebruikt worden! Breng de machine naar een dienstcentrum voor de nodige controles en herstelling.

7.3 STARTEN

7.3.1 Start met accu

1. Verwijder de mesbescherming (Afb. 1.E) (indien gebruikt);
2. zorg ervoor dat het mes niet in aanraking komt met het terrein of met andere voorwerpen;

3. plaats de accu correct in zijn zitting (Afb. 10.A);
4. druk op de veiligheidsknop (Afb. 9.A);
5. schakel gelijktijdig de bedieningshendel van het mes (Afb. 9.B) en de veiligheidsschakelaar (Afb. 9.C) in.

7.3.2 Start met accusimulator (indien voorzien)

1. Blijf stil en stabiel staan;
2. zorg ervoor dat het mes niet in aanraking komt met het terrein of met andere voorwerpen;
3. plaats de accusimulator correct in zijn zitting op de machine (Afb. 10.J)
4. maak de aansluitkabel vast aan de accusimulator (Afb. 10.I)
5. selecteer de te activeren accu via de schakelaar (Afb. 5.B)
6. druk op de veiligheidsknop (Afb. 9.A)
7. schakel gelijktijdig de bedieningshendel van het mes (Afb. 9.B) en de veiligheidsschakelaar (Afb. 9.C) in

7.4 HET WERK

Doe als volgt om met de machine te werken:

- houd de machine steeds stevig vast met twee handen, houd de snoei-inrichting onder de schouderhoogte;

⚠ Verwijder het afgesneden materiaal niet en houd het materiaal dat gesneden moet worden niet vast terwijl het mes in bedrijf is. Verzeker u ervan dat de veiligheidsknop uitgeschakeld is (lichtje uit) wanneer u het gemaide materiaal weghaalt.

OPMERKING Tijdens het werk, is de accu tegen volledige ontlading beschermd door een beschermingssysteem dat de machine uitschakelt en de werking ervan blokkeert.

OPMERKING De machine schakelt, indien ingeschakeld, na een minuut van inactiviteit automatisch uit.

7.4.1 Werktechnieken

Het is altijd wenselijk eerst de twee verticale zijden van de heg te snijden en pas dan de bovenkant.

OPMERKING De autonomie van de accu (en dus de oppervlakte van de vegetatie die gesneden kan worden alvorens de accu weer op te laden) wordt beïnvloed door verschillende factoren, beschreven in (par. 8.2.1).

7.4.1.a Verticaal snijden

Snij met een boogvormige beweging van onder naar boven, waarbij het mes zo ver mogelijk van het lichaam gehouden moet worden (Afb. 11).

7.4.1.b Horizontaal snijden

De beste resultaten worden bekomen met het mes licht overhellend (5° - 10°) in de snijrichting, met een boogvormige, langzame en constante beweging, vooral bij bijzonder dichtgegroeide heggen (Afb. 12).

7.4.2 Suggesties voor het gebruik

Indien de messen tijdens het gebruik geblokkeerd geraken of verklemd geraken tussen de takken van de heg:

1. de machine onmiddellijk stopzetten (par. 7.5);
2. wachten tot de snoei-inrichting volledig stil staat;
3. de accu verwijderen (par. 8.2.2);
4. Het verkleemde materiaal verwijderen.

7.4.3 Smering van de messen tijdens het werk

Indien de snoei-inrichting teveel verhit tijdens het werk, moeten de binnenoppervlakken van de messen gesmeerd worden (par. 8.4).

⚠ Deze werkzaamheid moet uitgevoerd worden bij stilstaande machine, en met de accu uit zijn zitting (par. 8.2.2).

7.5 STOPPEN

Om de machine te stoppen:

- laat de mes-bedieningshendel (Afb. 9.B) of de veiligheidsschakelaar (Afb. 9.C) los;
- de veiligheidsknop uitschakelen (lichtje uit) (Afb. 9.A).

⚠ Na de machine stopgezet te hebben, moet men enkele seconden wachten vooraleer de snoei-inrichting tot stilstand komt.

De machine steeds stoppen:

- tijdens verplaatsingen tussen werkzones.

⚠ Houd tijdens de verplaatsingen nooit de vinger op de veiligheidsknop om te vermijden de machine ongewild in te schakelen.

7.6 NA HET GEBRUIK

7.6.1 Na het gebruik met de accu

- De accu uit zijn zitting te halen en opladen (par. 8.2.2).
- De mesbescherming (Afb. 1.E) aanbrengen bij stilstaande snoei-inrichting.
- Laat de motor eerst afkoelen vóór de machine in elke willekeurige ruimte op te bergen.
- Reinig de machine (par. 8.3).
- Controleer of er geen onderdelen los of beschadigd zijn. Vervang, indien nodig, de beschadigde onderdelen en klem eventueel schroeven en moeren die losgekomen zijn weer vast of neem contact op met het geautoriseerde dienstcentrum.

7.6.2 Na het gebruik met accusimulator (indien voorzien)

1. Positioneer de keuzeschakelaar van de accuhouder (Afb. 5.B) op "OFF";
2. verwijder de accusimulator van de machine (Afb. 13.J);
3. verwijder de accuhouder;
4. koppel de aansluitkabel los van de accusimulator (Afb.13.I) en van de zak (Afb.5.A)
5. haal de accu uit de zak (Afb. 14) en laad ze op (par. 8.2.2);
6. laat de motor eerst afkoelen vóór de machine in elke willekeurige ruimte op te bergen;
7. reinig de machine (par. 8.3);
8. Controleer of er geen onderdelen los of beschadigd zijn. Vervang, indien nodig, de beschadigde onderdelen en klem eventueel schroeven en moeren die losgekomen zijn weer vast of neem contact op met het geautoriseerde dienstcentrum.

BELANGRIJK Verwijder steeds de accu (par. 8.2.2) en monteer de mesbescherming elke keer wanneer de machine ongebruikt of onbewaakt achtergelaten wordt.

8. GEWOON ONDERHOUD

8.1 ALGEMEEN

BELANGRIJK De in acht te nemen veiligheidsnormen worden beschreven in hst. 2. Neem deze aanwijzingen strikt in acht om geen ernstige risico's of gevaren te lopen.

⚠ Vooraleer eender welke ingreep voor onderhoud aan te vangen:

- **Breng de machine;**
- **de accu uit zijn zitting te halen en opladen (par. 8.2.2);**
- **Breng de mesbescherming aan wanneer de snoei-inrichting stil staat (tenzij aan het mes zelf gewerkt moet worden);**
- **laat de motor eerst afkoelen vóór de machine in elke willekeurige ruimte op te bergen;**
- **draag geschikte kledij, werkhandschoenen en een beschermende bril;**
- **lees de desbetreffende instructies.**

- De frequenties en de soorten ingrepen zijn samengevat in de "Tabel Onderhoud" (zie hst. 14). Het doel van de tabel is om uw machine een optimale conditie te laten behouden. Hierin staan de voornaamste ingrepen en de tijden waarop ze uitgevoerd moeten worden. Voer de desbetreffende handeling uit in functie van de eerstkomende vervaldatum.
- Het gebruik van niet originele wisselstukken en toebehoren kan negatieve gevolgen hebben op de werking en de veiligheid van de machine. De fabrikant wijst alle aansprakelijkheid af in geval van schade of letsels veroorzaakt door die producten.
- De originele wisselstukken worden geleverd door de geautoriseerde dienstcentra en wederverkopers.

BELANGRIJK *Alle werkzaamheden voor onderhoud en afstelling die niet in deze handleiding beschreven zijn, moeten uitgevoerd worden door uw Wederverkoper of door een gespecialiseerd Centrum.*

8.2 ACCU

8.2.1 Autonomie van de accu

De autonomie van de accu (en dus de oppervlakte van de vegetatie die bewerkt kan worden alvorens de accu weer op te laden) hangt hoofdzakelijk af van:

- a. omgevingsfactoren, die leiden tot een grotere energiebehoefte:
 - snijden/bijwerken van zeer dikke of vochtige heggen;
 - snijden/bijwerken van struiken met te grote takken;
- b. gedrag van de bediener, die moet vermijden:
 - de machine vaak aan- en uit te schakelen tijdens het werken;
 - gebruik van een niet geschikte snijtechniek voor het werk dat moet uitgevoerd worden (par. 7.4.1);
 - een niet geschikte snijsnelheid voor de condities van de heg die gemaaid moet worden.

Om de autonomie van de accu te optimaliseren, raadt men aan:

- de heg te snijden wanneer ze droog is;
- een geschikte snijsnelheid in te stellen voor de condities van de struik;
- de juiste techniek te gebruiken voor het werk dat moet uitgevoerd worden.

Indien men de machine met langere werkbeurten wenst te gebruiken dan wat mogelijk is met de standaard-accu, kan men:

- een tweede standaard-accu kopen om de platte accu onmiddellijk te vervangen, zonder de continuïteit in het gedrang te brengen;
- een accu kopen met grotere autonomie dan de standaard-accu (par. 16.1).

8.2.2 Verwijdering en opladen van de accu

1. Druk op de blokkeerknop in de accu op de machine (Afb. 13.A) of op de zak (Afb. 14.A) (indien voorzien);
2. verwijder de accu van de machine (Afb. 13.B) of uit de accuhouder (Afb. 14.B) (indien voorzien);
3. plaats de accu (Afb. 15.A) in de houder van de acculader (Afb. 15.B);
4. sluit de acculader (Afb. 15.B) aan op een stopcontact met een spanning als aangegeven op het schildje;
5. laad de accu volledig op, en volg hierbij de in het instructieboekje van de accu / acculader opgevoerde aanwijzingen.

OPMERKING *De accu is voorzien van een bescherming die de herlading ervan verhindert indien de omgevingstemperatuur niet tussen 0 en +45°C is.*

OPMERKING *De accu kan op eender welk moment, ook gedeeltelijk, opgeladen worden, zonder risico op beschadiging.*

8.2.3 Hermontage van de accu op de machine

Na volledig opladen:

1. verwijder de accu (Afb. 16.A) uit zijn zitting in de acculader (vermijd de accu te lang in de oplader te laten, na vervollediging van de lading);
2. de acculader (Afb. 16.B) afkoppelen van het elektrisch netwerk;
3. plaats de accu in de zitting op de machine (Afb. 10.A) of in een van de zittingen van de accuhouder (Afb. 4) (indien voorzien)
4. duw de accu aan tot u een "klik" hoort die aangeeft dat de accu op zijn positie vast zit en het elektrisch contact verzekerd is.

8.3 REINIGING VAN DE MACHINE EN VAN DE MOTOR

Houd de machine, en in het bijzonder de motor vrij van resten bladeren, takken of teveel vet, om het risico op brand tot een minimum te herleiden.

- Reinig de machine steeds na gebruik met een schone en met een neutraal reinigingsmiddel bevochtigd doek.
- Verwijder alle sporen van vochtigheid met een zachte en droge doek. Vochtigheid kan leiden tot risico op elektrocutie.
- Gebruik geen agressieve reinigingsmiddelen of oplosmiddelen om de plastic delen of de handgrepen te reinigen.
- Gebruik geen waterstralen en vermijd de motor en de elektrische onderdelen nat te maken.
- Om oververhitting en schade aan de motor of aan de accu te vermijden, moet men zich er steeds van verzekeren dat de zuigroosters van de koellucht schoon en vrij van afval zijn.

8.4 REINIGING EN SMERING VAN DE SNOEI-INRICHTING

Na iedere werksessie, is het raadzaam de messen te reinigen en in te smeren, om de werkzaamheid en de duur ervan te verhogen:

⚠ Raak de snoei-inrichting niet aan voordat de accu verwijderd is en de snoei-inrichting volledig stilstaat.

- Plaats de machine horizontaal en stevig op het terrein.
- Reinig de messen met een droge doek en gebruik een borstel in geval van hardnekkig vuil.
- Smeer de messen door een dunne laag specifieke olie, bij voorkeur van een niet vervuilend type, op de bovenste rand van het mes, aan te brengen.

8.5 MOEREN EN SCHROEVEN VOOR BEVESTIGING

- Houd de schroeven en moeren goed vastgedraaid, om er zeker van te zijn dat de machine altijd veilig werkt.
- Controleer regelmatig of de handgrepen stevig bevestigd zijn.

9. BUITENGEWOON ONDERHOUD

9.1 BUITENGEWOON ONDERHOUD VAN DE SNOEI-INRICHTING

⚠ Raak de snoei-inrichting niet aan totdat de accu verwijderd is en de snoei-inrichting volledig stilstaat.

Indien de messen overeenkomstig de instructies gebruikt worden, is er geen onderhoud of slijpen benodigd.

9.1.1 Controle

⚠ Controleer regelmatig of de messen niet geplooid, beschadigd of versleten zijn en of de schroeven degelijk zijn vastgedraaid.

Er is geen afstelling vereist van de afstand tussen de messen, aangezien de vrije ruimte vooraf bepaald wordt in de fabriek.

9.1.2 Bijslijpen

De messen moeten geslepen worden wanneer ze minder goed werk leveren en de takken makkelijk geklemd raken.

⚠ Om veiligheidsredenen, raadt men aan het slijpen te laten uitvoeren door een gespecialiseerd centrum dat over de juiste bekwaamheid en werktuigen beschikt om deze handeling uit te voeren, zonder risico het mes te beschadigen en het gebruik ervan onveilig te maken.

⚠ Een mes met versleten snijvlak moet nooit worden geslepen, maar altijd vervangen.

9.1.3 Vervanging

⚠ Het mes dient nooit gerepareerd te worden, maar moet vervangen worden zodra eerste sporen van breuk vastgesteld worden of de vijlilmiet overschreden is. Om veiligheidsredenen, raadt men aan de vervanging door een gespecialiseerd centrum te laten uitvoeren.

Op deze machine is het gebruik voorzien van messen met de code die aangegeven is in de tabel Technische Gegevens.

Gezien de ontwikkeling van het product, kunnen de messen aangegeven in de "Technische Gegevens" in de loop van de tijd vervangen worden door andere, met soortgelijke eigenschappen voor wat betreft verwisselbaarheid en functionele veiligheid.

10. STALLING

BELANGRIJK De veiligheidsnormen die tijdens de berging in acht genomen moeten worden, zijn beschreven in par. 2.4. Neem deze aanwijzingen strikt in acht om geen ernstige risico's of gevaren te lopen.

10.1 STALLING VAN DE MACHINE

Wanneer de machine gestald moet worden:

1. de accu uit zijn zitting te halen en opladen (par. 8.2.2);
2. de mesbescherming te plaatsen wanneer de snoei-inrichting stil staat;
3. laat de motor eerst afkoelen vóór de machine in elke willekeurige ruimte op te bergen;
4. reinig de machine (par. 8.3);
5. Controleer of er geen onderdelen los of beschadigd zijn. Vervang, indien nodig, de beschadigde onderdelen en klem eventueel schroeven en moeren die losgekomen zijn weer vast of neem contact op met het geautoriseerde dienstcentrum.;
6. Berg de machine op:
 - in een droge omgeving;
 - beschermd tegen slechte weersomstandigheden;
 - buiten bereik van kinderen;
 - na zich ervan verzekerd te hebben de sleutels of gereedschappen die voor het onderhoud gebruikt werden, verwijderd te hebben.

10.2 STALLING VAN DE ACCU

De accu moet in op een schaduwrijke, frisse plaats bewaard worden, waar er geen vochtigheid is.

OPMERKING *In geval van langdurig niet-gebruik, moet men de accu om de twee maanden opladen, om de duur ervan te verlengen.*

11. HANTERING EN TRANSPORT

Telkens wanneer de machine verplaatst of vervoerd moet worden, is het noodzakelijk:

- de machine stopzetten (par. 7.5);
- de accu uit zijn zitting te halen en opladen (par. 8.2.2);
- de mesbescherming te plaatsen wanneer de snoei-inrichting stil staat;
- stevige werkhandschoenen dragen;
- de machine alleen vast te nemen aan de handgrepen en de snoei-inrichting in de richting tegenover de loop- of rijrichting te houden.

Wanneer men de machine met een wagen vervoert, moet men:

- de machine tijdens het vervoer goed met touwen of kettingen bevestigen;
- de machine zo plaatsen dat ze geen gevaar veroorzaakt.

12. ASSISTENTIE EN HERSTELLINGEN

Deze handleiding verstrekt alle gegevens die u nodig hebt om de machine te kunnen gebruiken en om er op de juiste manier eenvoudige onderhoudswerkzaamheden aan te kunnen verrichten, die de gebruiker zelf kan uitvoeren. Alle afstellingen en onderhoudshandelingen die niet beschreven zijn in deze handleiding moeten uitgevoerd worden door uw Verkoop of in een gespecialiseerd Centrum dat beschikt over de nodige kennis en uitrustingen om de werken correct uit te voeren, met respect voor het oorspronkelijk niveau van veiligheid van de machine. Handelingen die in niet geschikte structuren of door onbekwame personen uitgevoerd werden, doen elke vorm van garantie en alle verplichtingen of aansprakelijkheid van de Fabrikant vervallen.

- Enkel de geautoriseerde dienstcentra mogen de herstellingen en onderhoudsingrepen in garantie uitvoeren.
- De geautoriseerde dienstcentra gebruiken enkel originele wisselstukken. De originele wisselstukken en toebehoren werden speciaal voor de machines ontwikkeld.
- Niet originele wisselstukken en toebehoren zijn niet goedgekeurd; het gebruik van niet originele wisselstukken en toebehoren brengt de veiligheid van de machine in gevaar en ontheft de Fabrikant van alle verplichtingen en aansprakelijkheden.
- Men raadt aan de machine eens per jaar aan een geautoriseerd dienstcentrum toe te vertrouwen voor het onderhoud, assistentie en controle van de veiligheidsinrichtingen.

13. GARANTIEDEKKING

De garantie dekt alle defecten van het materiaal en van de fabricatie. De gebruiker moet aandachtig de aanwijzingen volgen die in de bijgevoegde documentatie verschaft is.

De garantie geldt niet voor schade te wijten aan:

- onvoldoende kennis van de vergezellende documentatie;
- onoplettendheid;
- onjuiste of niet-toegestane toepassing en montage;
- gebruik van niet-oorspronkelijke vervangingsonderdelen;
- Gebruik van toebehoren dat niet door de fabrikant verschaft of goedgekeurd werd.

Deze garantie geldt bovendien niet voor:

- normale slijtage van verbruiksmateriaal zoals wielen, messen, veiligheidsbouten en draden;
- normale slijtage.

De aankoper is beschermd door de nationale wetten van zijn eigen land. De rechten van de koper die voorzien zijn in de nationale wetten van zijn eigen land zijn op geen enkele wijze beperkt door deze garantie.

14. TABEL ONDERHOUD

Ingrep	Frequentie	Opmerkingen
MACHINE		
Controle van alle bevestigingen	Vóór eender welk gebruik	par. 8.5
Veiligheidscontroles / Controle van de commando's	Vóór eender welk gebruik	par. 7.2
Controle van de staat van de lading van de accu	Vóór eender welk gebruik	*
Herlading van de accu	Aan het einde van ieder gebruik	par. 8.2.2 *
Reiniging van de machine en van de motor	Aan het einde van ieder gebruik	par. 8.3
Reiniging en smering van de snoei-inrichting	Aan het einde van ieder gebruik	par. 8.4
Controle van eventuele schade aan de machine. Contacteer, indien nodig, het geautoriseerde dienstcentrum.	Aan het einde van ieder gebruik	-
Controle van de snoei-inrichting	Aan het einde van ieder gebruik	par. 9.1.1
Bijlijpen van de snoei-inrichting	-	par. 9.1.2 **
Vervanging maai-inrichting	-	par. 9.1.3 **

* Raadpleeg de handleiding van de accu/acculader.

** Handeling die door uw Verkoper of door een gespecialiseerd Centrum moet uitgevoerd worden

15. IDENTIFICATIE PROBLEMEN

PROBLEEM	MOGELIJKE OORZAAK	OPLOSSING
1. Bij het inschakelen van de veiligheidsknop, gaat het groene lichtje niet aan	Geen accu of accu niet correct geplaatst	Verzeker u ervan dat de accu goed geplaatst is (par. 8.2.3)
2. Bij activering van de veiligheidsknop, licht het groene lichtje niet op, maar het controlelampje (Afb. 6.F) knippert	Accu plat	Controleer de ladingsstaat en herlaad de accu (par. 8.2.2)
3. De motor stopt tijdens het werk	Accu niet correct geplaatst	Verzeker u ervan dat de accu goed geplaatst is (par. 8.2.3)
4. De motor valt stil tijdens het werken en de controlelamp (Fig. 6.F) knippert	Accu plat	Controleer de ladingsstaat en herlaad de accu. (par. 8.2.2)
5. Met de bedieningshendel van het mes en de veiligheidsschakelaar ingeschakeld, draait de snoei-inrichting niet	Heggenschaar beschadigd.	Gebruik de heggenschaar niet. Stop de machine onmiddellijk, verwijder de accu en neem contact op met een Dienstcentrum.
6. De snoei-inrichting warmt te veel op tijdens het werk	Onvoldoende smering van de messen	Stop de machine, wacht tot de snoei-inrichting stilstaat, verwijder de accu, smeer de messen (par.8.4)
7. De snoei-inrichting komt in aanraking met een lijn of een elektrische kabel	-	RAAK HET MES NIET AAN WANT DIT KAN ELEKTRISCH GELADEN WORDEN EN UITERST GEVAARLIJK WORDEN! Neem de machine stevig vast aan de achterste, geïsoleerde handgreep en zet ze voorzichtig op afstand van uw eigen lichaam. Schakel de stroom die de lijn of kabel voedt, uit en verwijder de accu vooraleer de tanden van het mes vrij te zetten.

PROBLEEM	MOGELIJKE OORZAAK	OPLOSSING
8. Het maaimechanisme komt in aanraking met een vreemd voorwerp.	-	Stop de machine, verwijder de accu en: <ul style="list-style-type: none"> - controleer de schade; - controleer of er delen losgekomen zijn en schroef ze weer vast; - vervang of herstel de beschadigde delen met delen met gelijkwaardige kenmerken.
9. Men hoort overdreven geluiden en/of trillingen tijdens het werk	Losgekomen of beschadigde delen	Stop de machine, verwijder de accu en: <ul style="list-style-type: none"> - controleer de schade; - controleer of er delen losgekomen zijn en schroef ze weer vast; - vervang of herstel de beschadigde delen met delen met gelijkwaardige kenmerken.
10. Er komt rook uit de machine tijdens de werking	Heggenschaar beschadigd.	Gebruik de heggenschaar niet. Stop de machine onmiddellijk, verwijder de accu en neem contact op met een Dienstcentrum.
11. Kleine autonomie van de accu	Zware gebruiksconditie met grotere stroomabsorptie	Optimaliseer het gebruik (par. 8.2.1)
	Accu niet voldoende voor de werkbehoeften	Gebruik een tweede accu of een sterkere accu (par. 16.1)
	Verslechtering van de capaciteit van de accu	Koop een nieuwe accu
12. De acculader laadt de accu niet op	Accu niet correct geplaatst in de acculader	Controleer of de accu correct geplaatst is (par. 8.2.3)
	Niet geschikte omgevingscondities	Herlaad de accu in een omgeving met geschikte temperatuur (zie handleiding van de accu/acculader)
	Vuile contacten	Reinig de contacten
	Geen spanning aan de acculader	Controleer of de stekker in het stopcontact steekt en of er spanning aanwezig is in het stopcontact
	Defecte acculader	Vervangen met een origineel wisselstuk
13. Het controlelampje (Afb. 6.F) blijft continu branden	Negatieve uitkomst zelftest	Indien het probleem aanhoudt, raadpleeg de handleiding van de accu / acculader
		Gebruik de machine in geen geval. Stop de machine onmiddellijk, verwijder de accu en contacteer een Dienstcentrum.
14. Het controlelampje (Afb. 6.F) blijft continu knipperen	Communicatiefout van de accu	Gebruik de machine in geen geval. Stop de machine onmiddellijk, verwijder de accu en contacteer een Dienstcentrum.
	Rotor geblokkeerd	Gebruik de machine in geen geval. Stop de machine onmiddellijk, verwijder de accu en contacteer een Dienstcentrum.
	Stroom-overbelasting	Gebruik van de machine optimaliseren.

Mochten de problemen aanhouden na de toepassing van de bovengenoemde remedies, dan dient er contact te worden opgenomen met uw Verkooper.

16. OP AANVRAAG LEVERBARE ACCESSOIRES

16.1 ALTERNATIEVE ACCU'S

Er zijn accu's met verschillende vermogens beschikbaar, aangepast aan specifieke operationele vereisten (afb. 17). De lijst van de voor deze machine gehomologeerde accu's bevindt zich in de tabel 'Technische Gegevens'.

16.2 ACCULADER

Inrichting voor het opladen van de accu: snel (Afb. 18.A), standaard (Afb. 18.B).

16.3 ACCUHOUDER

Inrichting die de zitting van twee batterijen mogelijk maakt en de elektrische stroom levert die nodig is voor de werking van de machine. De houder is voorzien van een kabel voor de aansluiting op de machine (Afb. 1.I) en van een keuzeschakelaar (Afb. 5.B) voor de selectie van een van de twee accu's (stand "1" en "2") en "OFF".

16.4 ACCUSIMULATOR

Inrichting die, indien in de zitting van de machine geplaatst, het gebruik van de accuhouder mogelijk maakt.

DICHIARAZIONE CE DI CONFORMITÀ (Istruzioni Originali)
(Direttiva Macchine 2006/42/CE, Allegato II, parte A)

1. **La Società:** ST. S.p.A. – Via del Lavoro, 6 – 31033 Castelfranco Veneto (TV) – Italy
2. Dichiaro sotto la propria responsabilità, che la macchina: Tosasiepi portatile a motore, taglio / regolarizzazione siepe

- a) Tipo / Modello Base
b) Mese/Anno di costruzione
c) Matricola

HT 500 Li 48, HT 700 Li 48

- d) Motore a batteria

3. É conforme alle specifiche delle direttive:

- MD: 2006/42/EC
- e) Ente Certificatore: /
- f) Esame CE del tipo: /

- OND: 2000/14/EC, ANNEX V
 D. Lgs. 262/2002, ANNEX V (Italy)
- e) Ente Certificatore: /

- EMCD: 2014/30/EU
- RoHS II: 2011/65/EU - 2015/863/EU

4. Riferimento alle Norme armonizzate:

EN 60745-1:2009+A11:2010	EN 55014-1:2017
EN 60745-2-15:2009+A1:2010	EN 55014-2:2015
EN 62841-1:2015	EN 61000-3-2:2019
EN 62841-4-2:2019	EN 61000-3-3:2013+A1:2019
EN 50581:2012	

	<u>HT 500 Li 48</u>	<u>HT 700 Li 48</u>	
g) Livello di potenza sonora misurato	91,4	93,2	dB(A)
h) Livello di potenza sonora garantito	94	95	dB(A)
k) Potenza installata	/	/	kW

- n) Persona autorizzata a costituire il Fascicolo Tecnico:

ST. S.p.A.
Via del Lavoro, 6
31033 Castelfranco Veneto (TV) - Italia

- o) Castelfranco V.to, 24.08.2020

CEO Stiga Group
Sean Robinson



FR (Traducción de la noticia original) Declaration CE de Conformité (Directiva Máquinas 2006/42/CE, Anexo I, parte A) 1. La Solicitud 2. Declara sobre su propia responsabilidad que la máquina... 3. Nombre del fabricante... 4. Tipo / Modelo de Base... 5. Motor: battery-powered 6. Certificado CE de conformidad... 7. Referencia de la Directiva... 8. Fecha de puesta en marcha... 9. Nombre del fabricante... 10. Datos de contacto...	EN (Traducción del original instructivo) CE Declaration of Conformity (Machines Directive 2006/42/EC, Annex I, part A) 1. The Contractor 2. Declares on his own responsibility that the machine... 3. Name of the Manufacturer... 4. Type / Model of Base... 5. Motor: battery-powered 6. Certificate of CE conformity... 7. Reference to the Directive... 8. Date of the start-up... 9. Name of the Manufacturer... 10. Contact Data	DE (Original/instruktionsblatt) CE-Erklärung zur Konformitätserklärung (Maschinenrichtlinie 2006/42/EG, Anhang I, Teil A) 1. Die Geschäftlich 2. Erklärt auf eigene Verantwortung, dass die Maschine... 3. Name des Herstellers... 4. Typ / Basismodell... 5. Motor: Batterie 6. CE-Zertifizierung... 7. Referenz auf die Richtlinie... 8. Datum der Inbetriebnahme... 9. Name des Herstellers... 10. Kontakt- und Daten	ES (Solicitud de conformidad) EP - Solicitud de conformidad (Máquinas 2006/42/CE, Anexo I, parte A) 1. El solicitante 2. Declara sobre su propia responsabilidad que la máquina... 3. Nombre del fabricante... 4. Tipo / Modelo de Base... 5. Motor: batería 6. Certificado CE de conformidad... 7. Referencia de la Directiva... 8. Fecha de puesta en marcha... 9. Nombre del fabricante... 10. Datos de contacto...	SV (Översättning av instruktions) original EG-Redanörans överensstämmelse (Maskiner 2006/42/EG, bilaga I, del A) 1. Företaget 2. Förklarar på eget ansvar att maskinen... 3. Tillverkarens namn... 4. Typ / Basmodell... 5. Motor: batteridrivad 6. CE-certifiering... 7. Referens till direktiv... 8. Datum för start... 9. Tillverkarens namn... 10. Kontaktdatum	DA (Oversættelse af den originale brugsanvisning) EG-overensstemmelseerklæring (Maskiner 2006/42/EF, bilag I, del A) 1. Føretaget 2. Erklærer på eget ansvar at maskinen... 3. Maskinens fabrikant... 4. Type / Model... 5. Motor... 6. CE-certificering... 7. Referens til direktivet... 8. Startdato... 9. Fabrikantens navn... 10. Kontaktdatum
NL (Vertaling van de oorspronkelijke gebruiksaanwijzing) EG-Verklaring van overeenstemming (Directief Machines 2006/42/EG, Bijlage 1, deel A) 1. Het bedrijf 2. Verklaart onder zijn eigen verantwoordelijkheid dat de machine... 3. Naam van de fabrikant... 4. Type / Basismodel... 5. Motor: batterij... 6. CE-conformiteitscertificaat... 7. Referentie aan de richtlijn... 8. Datum van in gebruik stellen... 9. Naam van de fabrikant... 10. Technische specificaties van de machine... 11. CE-aanwijzingen... 12. Overeenkomstige verwijzingen... 13. Datum van installatie... 14. Overeenkomstige verwijzingen... 15. Contactgegevens van de Technische Dienst... 16. Plaats en Datum	ES (Traducción del Manual Original) Declaración de Conformidad CE (Directiva Máquinas 2006/42/CE, Anexo I, parte A) 1. La Empresa 2. Declara bajo su propia responsabilidad que la máquina... 3. Nombre del fabricante... 4. Tipo / Modelo de Base... 5. Motor: batería... 6. Certificado CE de conformidad... 7. Referencia a la Directiva... 8. Fecha de puesta en marcha... 9. Nombre del fabricante... 10. Datos de contacto...	PT (Tradução do manual original) Declaração CE de Conformidade (Directiva de Máquinas 2006/42/CE, Anexo I, parte A) 1. A Empresa 2. Declara sob a própria responsabilidade que a máquina... 3. Nome do fabricante... 4. Tipo / Modelo de Base... 5. Motor: bateria... 6. Certificado CE de conformidade... 7. Referência à Diretiva... 8. Data de colocação em funcionamento... 9. Nome do fabricante... 10. Dados de Contacto...	FI (Alkuperäisen ohjeiden käännös) EG-yhteistyöselitys (Koneiden 2006/42/EE, liite I, osan A) 1. Yhtiö 2. Vakuuttaa omalla vastuullaan, että kone... 3. Valmistajan nimi... 4. Tyypin / Alkuperäisen... 5. Moottori / Perusmalli... 6. CE-suojat... 7. Viittaus direktiiville... 8. Käynnynnä aloitus... 9. Valmistajan nimi... 10. Yhteyshenkilön nimi...	CS (Překlad původního návodu k používání) EG-Průhlášení shody (Směrnice o strojích 2006/42/ES, příloha I, část A) 1. Společnost 2. Prohlásuje na vlastní odpovědnost, že stroj... 3. Název výrobce... 4. Typ / Základní model... 5. Motor... 6. CE certifikace... 7. Odkaz na směrnici... 8. Datum uvedení do provozu... 9. Název výrobce... 10. Kontaktní osoba...	PL (Tłumaczenie instrukcji oryginalnej) Deklaracja zgodności EG (Dyrektywa maszynowa 2006/42/WE, Załącznik I, część A) 1. Przedsiębiorstwo 2. Oświadczam na własną odpowiedzialność, że maszyna... 3. Nazwa producenta... 4. Typ / Model podstawowy... 5. Silnik... 6. Certyfikat zgodności... 7. Odniesienie do dyrektywy... 8. Data rozpoczęcia użytkowania... 9. Nazwa producenta... 10. Dane kontaktowe...
EL (Μετάφραση της προέλευσης των οδηγιών χρήσης) Δήλωση συμμόρφωσης EG (Οδηγία Μηχανών 2006/42/ΕΕ, Παράρτημα Ι, μέρος Α) 1. Η Επιχείρηση 2. Διαβάζει υπό τον όρο της δικής της ευθύνης... 3. Όνομα του κατασκευαστή... 4. Τύπος / Βασικό μοντέλο... 5. Μηχανή: μπαταρία... 6. Οδηγίες συμμόρφωσης CE... 7. Αναφορά στην οδηγία... 8. Ημερομηνία έναρξης... 9. Όνομα του κατασκευαστή... 10. Τεχνικά χαρακτηριστικά...	TR (Original Talimatler Türkçeleştirilmiştir) AT Uygunluk Beyanı (Direktif Makineler 2006/42/CE, Ek I, Bölüm A) 1. Şirket 2. Kendisi sorumluluğu altında aşağıdaki makineyi... 3. Üreticinin adı... 4. Tip / Standart model... 5. Motor: Batarya... 6. CE Uygunluk Beyanı... 7. Referans... 8. Başlangıç tarihi... 9. Üreticinin adı... 10. Teknik Özellikler...	МК (Перевод на оригинальный язык) Заявление о соответствии EG (Директива машин 2006/42/ЕС, Annex I, часть А) 1. Компания 2. Заявляет на свою полную ответственность... 3. Название производителя... 4. Тип / Базовая модель... 5. Двигатель: аккумулятор... 6. Сертификат соответствия... 7. Ссылка на директиву... 8. Дата ввода в эксплуатацию... 9. Название производителя... 10. Контактные данные...	RU (Перевод на русский язык) EG-соответствие заявление (Директива о машинах 2006/42/ЕС, приложение I, часть А) 1. Компания 2. Заявляет на свою полную ответственность... 3. Название производителя... 4. Тип / Базовый вариант... 5. Двигатель: аккумулятор... 6. Сертификат соответствия... 7. Ссылка на директиву... 8. Дата начала использования... 9. Название производителя... 10. Контактные данные...	HR (Prijevod originalnih uputa) EG izjava o skladnosti (Smjernica o strojevima 2006/42/EZ, Priloga I, dio A) 1. Tvrtka 2. Izjavljuje na vlastitoj odgovornosti... 3. Naziv proizvođača... 4. Tip / Osnovni model... 5. Motor... 6. CE certifikat... 7. Odnos na direktivu... 8. Datum početka korištenja... 9. Naziv proizvođača... 10. Tehnički podaci...	

PL (Překlad původního návodu) EG-Průhlášení shody (Směrnice o strojích 2006/42/ES, příloha I, část A) 1. Společnost 2. Prohlásuje na vlastní odpovědnost, že stroj... 3. Název výrobce... 4. Typ / Základní model... 5. Motor... 6. CE certifikace... 7. Odkaz na směrnici... 8. Datum uvedení do provozu... 9. Název výrobce... 10. Kontaktní osoba...	ES (Solicitud de conformidad) EG-yhteistyöselitys (Koneiden 2006/42/EE, liite I, osan A) 1. Yhtiö 2. Vakuuttaa omalla vastuullaan, että kone... 3. Valmistajan nimi... 4. Tyypin / Alkuperäisen... 5. Moottori / Perusmalli... 6. CE-suojat... 7. Viittaus direktiiville... 8. Käynnynnä aloitus... 9. Valmistajan nimi... 10. Yhteyshenkilön nimi...	SK (Překlad původního návodu k používání) EG-Průhlášení shody (Směrnice o strojích 2006/42/ES, příloha I, část A) 1. Společnost 2. Prohlásuje na vlastní odpovědnost, že stroj... 3. Název výrobce... 4. Typ / Základní model... 5. Motor... 6. CE certifikace... 7. Odnos na směrnici... 8. Datum uvedení do provozu... 9. Název výrobce... 10. Kontaktní osoba...
RO (Traducerea manualului în limba română) CE-Declarație de Conformitate (Directiva de Mașini 2006/42/CE, Anexa I, partea A) 1. Societatea 2. Declară pe propria răspundere că mașina... 3. Numele producătorului... 4. Tip / Modelul de bază... 5. Motor: baterie... 6. Certificatul CE de conformitate... 7. Referința la Directivă... 8. Data punerii în uz... 9. Numele producătorului... 10. Datele de contact...	LT (Originaliai instrukcijos vertimas) EG atitikimas deklaracija (Mėginų 2006/42/EE, Priedas I, dalis A) 1. Įmonė 2. Pristatoma iš savo atsakomybės, kad įrenginys... 3. Gamintojo pavadinimas... 4. Tipas / Bazinio Modelio... 5. Variklis... 6. CE sertifikatas... 7. Nuoroda į direktivą... 8. Nurodoma įdiegimo data... 9. Gamintojo pavadinimas... 10. Kontaktiniai duomenys...	LV (Instrukcijas tulkošana no oriģinālvalodas) EG atbilstības deklarācija (Direktīva 2006/42/EK par mašīnām, pielikums I, daļa A) 1. Uzņēmums 2. Uzņemties par to pilnā atbildībā, pašu, ka mašīna... 3. Ražotāja nosaukums... 4. Tipveids / Pamata modeļa... 5. Motors... 6. CE sertifikāts... 7. Atsauces uz direktīvu... 8. Uzstādīšanas sākuma datums... 9. Ražotāja nosaukums... 10. Kontaktdati...
BR (Traducción original en portugués) EG-Declaração de Conformidade (Diretiva de Máquinas 2006/42/CE, Anexo I, parte A) 1. Produção 2. Declara sobre sua própria responsabilidade... 3. Nome do fabricante... 4. Tipo / Modelo básico... 5. Motor: bateria... 6. Certificado CE de conformidade... 7. Referência à Diretiva... 8. Data de colocação em funcionamento... 9. Nome do fabricante... 10. Dados de contato...	BD (Originalni instrukcija u verbnom) EG izjava o skladnosti (Smjernica o strojevima 2006/42/EZ, Priloga I, dio A) 1. Firma 2. Izjavljuje na svoju odgovornost... 3. Naziv proizvođača... 4. Tip / Osnovni model... 5. Motor... 6. CE certifikat... 7. Odnos na direktivu... 8. Datum početka korištenja... 9. Naziv proizvođača... 10. Kontaktne osobe...	ET (Alkuperäisen käyttöohjeen käännös) EG-yhteistyöselitys (Koneiden 2006/42/EE, liite I, osan A) 1. Yhtiö 2. Vakuuttaa omalla vastuullaan, että kone... 3. Valmistajan nimi... 4. Tyypin / Alkuperäisen... 5. Moottori / Perusmalli... 6. CE-suojat... 7. Viittaus direktiiville... 8. Käynnynnä aloitus... 9. Valmistajan nimi... 10. Yhteyshenkilön nimi...

IT • Il contenuto e le immagini del presente manuale d'uso sono stati realizzati per conto di ST. S.p.A. e sono tutelati da diritto d'autore – È vietata ogni riproduzione o alterazione anche parziale non autorizzata del documento.

BG • Съдържанието и изображенията в настоящото ръководство са извършени за ST. S.p.A. и са защитени с авторски права – Забранява се всяко неотторизирано възпроизвеждане или промяна, дори и отчасти на документа.

BS • Sadržaj i slike iz ovog korisničkog priručnika napravljeni su isključivo za ST. S.p.A. i zaštićeni su autorskim pravima – zabranjena je svaka neovlaštena reprodukcija ili izmjena dokumenta, djelomično ili u potpunosti.

CS • Obsah a obrázky v tomto návodu k použití byly zpracovány jménem společnosti ST. S.p.A. a jsou chráněny autorským právem – Reprodukce či nepovolené pozměňování tohoto dokumentu, a to i částečné, je zakázáno.

DA • Indhold og illustrationer i denne vejledning er blevet skabt på vegne af ST. S.p.A. og er beskyttet af ophavsret – Enhver gengivelse eller ændring, også delvis, af dokumentet uden autorisation hertil er forbudt.

DE • Inhalt und Bilder dieser Bedienungsanleitung wurden im Namen von ST. S.p.A. erstellt und sind urheberrechtlich geschützt – Jede nicht genehmigte Vervielfältigung oder Veränderung, auch auszugsweise, dieses Dokuments ist verboten.

EL • Το περιεχόμενο και οι εικόνες στο παρόν εγχειρίδιο χρήσης δημιουργήθηκαν για λογαριασμό της εταιρείας ST. S.p.A. και προστατεύονται από πνευματικά δικαιώματα – Απαγορεύεται οποιαδήποτε αναπαραγωγή ή τροποποίηση, έστω και μερική, του εγχειρίδιου χωρίς έγκριση.

EN • The content and images in this User Manual were produced expressly for ST. S.p.A. and are protected by copyright – any unauthorised reproduction or modification to the document, either partially or in full, is prohibited.

ES • El contenido y las imágenes del presente manual de uso han sido creados por ST. S.p.A. y están protegidos por los derechos de autor – Se prohíbe toda reproducción o modificación, incluso parcial, no autorizada del documento.

ET • Käesoleva kasutusjuhendi sisu ja kujutised on toodetud konkreetselt ettevõttele ST. S.p.A. ja neile rakendub autoriõiguseseadus – dokumendi igasugune osaline või täielik ilma loata reprodutseerimine või muutmine on keelatud.

FI • Tämän käyttöoppaan sisältö ja kuvat on valmistettu ST. S.p.A. -yhtiön toimesta ja niitä suojaa tekijänoikeuslaki. – Asiakirjan kaikenlainen kopioiminen tai muuttaminen, osittainkin, on kielletty ilman erityistä lupaa.

FR • Le contenu et les images du présent manuel d'utilisation ont été réalisés pour le compte de ST. S.p.A. et sont protégés par un droit d'auteur – Toute reproduction ou modification non autorisée, même partielle, du document, est interdite.

HR • Sadržaj i slike u ovom priručniku za uporabu izrađeni su za tvrtku ST. S.p.A. te su obuhvaćeni autorskim pravima – Zabranjuje se neovlašteno umnožavanje ili prilagodba, djelomična ili u cijelosti, ovog dokumenta.

HU • Ennek a használati útmutatónak a tartalma és a benne szereplő képek kizárólag a ST. S.p.A. számára készültek és szerzői joggal védettek – tilos a dokumentum bármely részének vagy egészének engedély nélküli sokszorosítása és módosítása.

LT • Šio naudotojų vadovo turinys ir paveikslėliai skirti tik „ST. S.p.A.“ ir yra saugomi autorių teisėmis – dokumentą atgaminti ar modifikuoti, visiškai arba iš dalies, yra draudžiami.

LV • Šis lietotāja rokasgrāmatas saturs un attēli ir veidoti tikai ST. S.p.A. un ir aizsargāti ar autortiesībām. Jebkāda dokumenta vai tā daļas prettiesiska kopēšana vai pārveide ir stingri aizliegta.

MK • Содржината и сликите во Упатството за корисникот се подготвени исклучиво за ST. S.p.A. и се заштитени со авторски права – забрането е секое делумно или целосно неовластено репродуцирање или измена на документот.

NL • De inhoud en de afbeeldingen van deze gebruikshandleiding werden gerealiseerd voor rekening van ST. S.p.A. en zijn beschermd door het auteursrecht – Elke niet-geautoriseerde reproductie of wijziging, ook gedeeltelijke, van het document is verboden.

NO • Innholdet og bildene i denne brukerveiledningen er utført på oppdrag fra ST. S.p.A. og er beskyttet ved opphavsrett – Enhver gjengivelse eller endring, selv kun delvis, er forbudt.

PL • Treść oraz ilustracje zawarte w niniejszej instrukcji obsługi powstały na zlecenie spółki ST. S.p.A. i są chronione prawami autorskimi – Zabrania się wszelkiego kopiowania bądź modyfikowania, także częściowego, niniejszego dokumentu bez uzyskania stosownej zgody.

PT • As imagens e os conteúdos contidos no presente Manual do Utilizador foram expressamente criados para uso exclusivo da ST. S.p.A., encontrando-se protegidos por direitos de autor. Qualquer tipo de reprodução ou alteração, parcial ou integral, não autorizadas deste Manual estão expressamente proibidas.

RO • Conținutul și imaginile din manualul de utilizare de față au fost realizate în numele ST. S.p.A. și sunt protejate de drepturi de autor – Este interzisă orice reproducere sau modificare chiar și parțială neautorizată a documentului.

RU • Тесты и изображения, содержащиеся в настоящем руководстве, были созданы в интересах ST. S.p.A. и защищены авторскими правами – Любое несанкционированное воспроизведение или изменение документа запрещено.

SK • Obsah a obrázky v tomto návode na používanie boli spracované menom spoločnosti ST. S.p.A. a sú chránené autorským právom – Reprodukcie či nepovolené pozměňovanie tohto dokumentu, a to aj čiastočné, je zakázané.

SL • Vsebine in slike v tem uporabniškem priručniku so izdelane za podjetje ST. S.p.A. in so zaščitene z avtorskimi pravicami – vsakršno nepooblaščenno razmnoževanje ali spreminjanje dokumenta, v celoti ali delno, je prepovedano.

SR • Sadržaj i slike ovog priručnika za upotrebu su napravljeni u ime ST. S.p.A. i zaštićeni su autorskim pravima – Zabranjena je svaka potpuna ili delimična reprodukcija ili izmena dokumenta bez odobrenja.

SV • Innehållet och bilderna i denna användarhandbok har framställts för ST. S.p.A. och skyddas av upphovsrätt – all form av reproduktion eller ändring, även partiell, som inte auktoriserats är förbjuden.

TR • Bu Kullanıcı Kilavuzundaki içerik ve resimler açığa ST. S.p.A. için üretilmiştir ve telif hakkı ile korunmaktadır – dokümanın izinsiz olarak tamamen ya da kısmen herhangi bir şekilde çoğaltılması ya da dağıtılması yasaktır.



.....	 LWA dB
Type:	
Art.N -s/n	
CE	

ST. S.p.A.

Via del Lavoro, 6

31033 Castelfranco Veneto (TV) ITALY