

IT **Tosasiepi portatile con alimentazione a batteria**
MANUALE DI ISTRUZIONI

ATTENZIONE: prima di usare la macchina, leggere attentamente il presente libretto.

BG **Електрическа машина за рязане на жив плет**
УПЪТВАНЕ ЗА УПОТРЕБА

ВНИМАНИЕ: преди да използвате машината прочетете внимателно настоящата книжка.

BS **Ručni trimer za živicu na bateriju**
UPUTSTVO ZA UPOTREBU

PAŽNJA: prije nego što koristite ovu mašinu, pažljivo pročitajte priručnik s uputama.

CS **Přenosné akumulátorové plotové nůžky**
NÁVOD K POUŽITÍ

UPOZORNĚNÍ: před použitím stroje si pozorně přečtěte tento návod k použití.

DA **Bærbar batteridrevet Hækkeklipper**
BRUGSANVISNING

ADVARSEL: læs instruktionsbogen omhyggeligt igennem, før du tager denne maskine i brug.

DE **Tragbare batteriebetriebene Heckenschere**
GEBRAUCHSANWEISUNG

ACHTUNG: Vor Inbetriebnahme des Geräts die Gebrauchsanleitung aufmerksam lesen.

EL **Φορητό ψαλίδι μπορντούρας μπαταρίας**
ΟΔΗΓΙΕΣ ΧΡΗΣΗΣ

ΠΡΟΣΟΧΗ: πριν χρησιμοποιήσετε το μηχανήμα, διαβάστε προσεκτικά το παρόν εγχειρίδιο.

EN **Battery powered hedge trimmer**
OPERATOR'S MANUAL

WARNING: read thoroughly the instruction booklet before using the machine.

ES **Cortasetos portátil con alimentación por batería**
MANUAL DE INSTRUCCIONES

ATENCIÓN: antes de utilizar la máquina, leer atentamente el presente manual.

ET **Elektriline hekilõikur**
KASUTUSJUHE

TÄHELEPANU: enne masina kasutamist lugeda tähelepanelikult antud kasutusjuhendit.

FI **Käsin kannateltava akkukäyttöinen pensasleikkuri**
KÄYTTÖOHJEET

VAROITUS: lue käyttöopas huolellisesti ennen koneen käyttöä.

FR **Taille-haie portatif alimenté par batterie**
MANUEL D'UTILISATION

ATTENTION: lire attentivement le manuel avant d'utiliser cette machine.

HR **Prijenosne škare za živicu s baterijskim napajanjem**
PRIRUČNIK ZA UPORABU

POZOR: prije uporabe stroja, pažljivo pročitajte ovaj priručnik.

HU **Hordozható akkumulátoros sövénynyíró**
HASZNÁLATI UTASÍTÁS

FIGYELEM! a gép használatá elótt olvassa el figyelmesen a jelen kézikönyvet.

LT **Rankinės akumuliatorinės gyvatvorių žirklys**
NAUDOJIMO INSTRUKCIJOS

DĖMESIO: prieš naudojant įrenginį, atidžiai perskaityti šį naudotojo vadovą.

LV **Ar bateriju darbināms rokturamais dzīvžoga apgriezējs**
LIETOŠANAS INSTRUKCIJA

UZMANĪBU: pirms aparāta lietošanai rūpīgi izlasiet doto instrukciju.

MK **Преносен поткаструвач на грмушки на батерии**
УПАТСТВА ЗА УПОТРЕБА

ВНИМАНИЕ: прочитайте го внимателно ова упатство пред да ја користите машината.

NL **Draagbare heggeschaar met accuvoeding**
GEBRUIKERSHANDLEIDING

LET OP: vooraleer de machine te gebruiken, dient men deze handleiding aandachtig te lezen.

NO **Bærbar batteridrevet hekksaks**
INSTRUKSJONSBOK

ADVARSEL: les denne bruksanvisningen nøye før du bruker maskinen.

PL **Ręczny sekator akumulatorowy**
INSTRUKCJE OBSŁUGI

OSTRZEŻENIE: przed użyciem maszyny, należy uważnie przeczytać niniejszą instrukcję.

PT **Corta-sebes portátil alimentado a bateria**
MANUAL DE INSTRUÇÕES

ATENÇÃO: antes de usar a máquina, leia atentamente o presente manual.

RO **Mașină de tăiat garduri vii portabilă alimentată cu baterie**
MANUAL DE INSTRUCȚIUNI

ATENȚIE: înainte de a utiliza mașina, citiți cu atenție manualul de față.

RU **Портативные шпалерные ножницы с батарейным питанием**
РУКОВОДСТВО ПО ЭКСПЛУАТАЦИИ

ВНИМАНИЕ: прежде чем пользоваться оборудованием, внимательно прочтите это руководство по эксплуатации.

SK **Preenosné akumulátorové plotové nožnice**
NÁVOD NA POUŽITIE

UPOZORNENIE: pred použitím stroja si pozorne prečítajte tento návod.

SL **Preenosni akumulatorski rezalnik grmičevja**
PRIROČNIK ZA UPORABO

POZOR: preden uporabite stroj, pazljivo preberite priročnik z navodili.

SR **Ručni trimer za živu ogradu na bateriju**
PRIRUČNIK SA UPUTSTVIMA

PAŽNJA: pre korišćenja mašine pažljivo pročitati ovaj priručnik.

SV **Batteridrivna handhållna häcksaxar**
BRUKSANVISNING

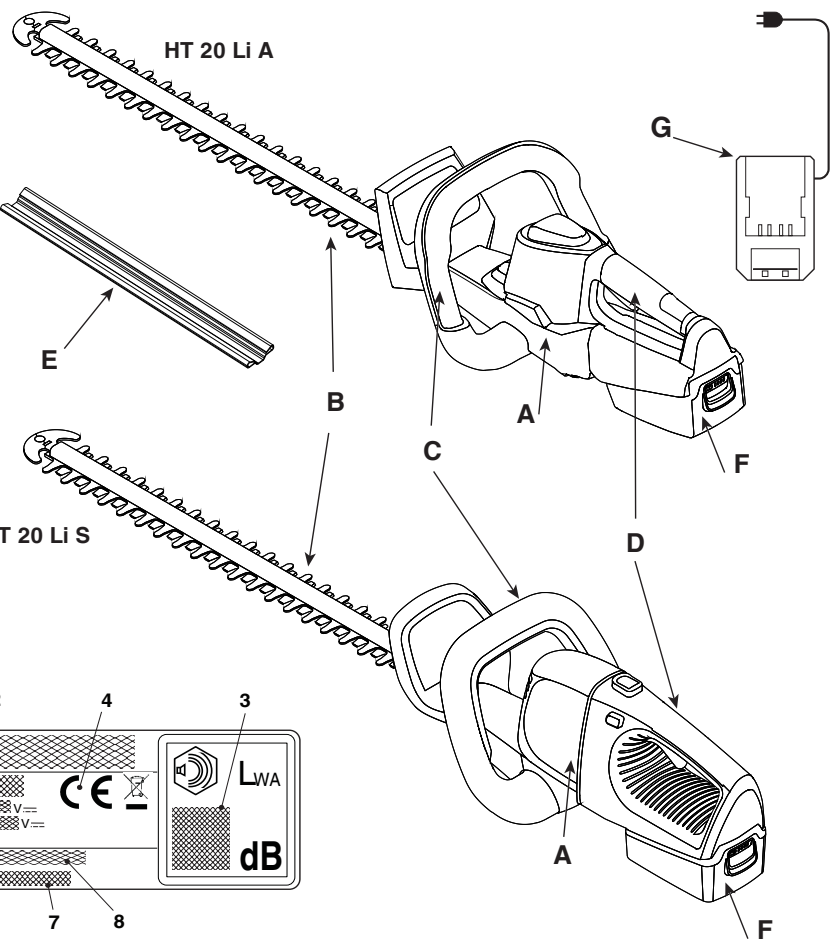
VARNING: läs igenom hela detta häfte innan du använder maskinen.

TR **Batarya beslemeli elde taşınabilir çit budama makinesi**
KULLANIM KILAVUZU

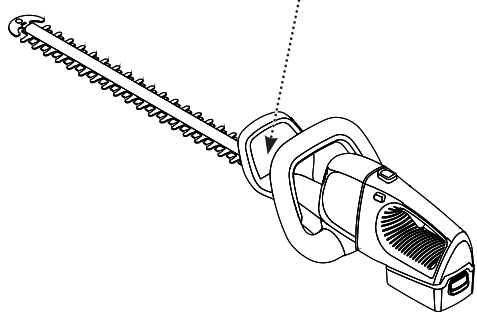
DIKKAT: makineyi kullanmadan önce talimatlar içeren kilavuzu dikkatle okuyun.

ITALIANO - Istruzioni Originali	IT
БЪЛГАРСКИ - Превод на оригиналните инструкции	BG
BOSANSKI - Prijevod originalnih uputa	BS
ČESKY - Překlad původního návodu k používání	CS
DANSK - Oversættelse af den originale brugsanvisning	DA
DEUTSCH - Übersetzung der Originalbetriebsanleitung	DE
ΕΛΛΗΝΙΚΑ - Μετάφραση του πρωτοτύπου των οδηγιών χρήσης	EL
ENGLISH - Translation of the original instruction	EN
ESPAÑOL - Traducción del Manual Original	ES
EESTI - Algupärase kasutusjuhendi tõlge	ET
SUOMI - Alkuperäisten ohjeiden käännös	FI
FRANÇAIS - Traduction de la notice originale	FR
HRVATSKI - Prijevod originalnih uputa	HR
MAGYAR - Eredeti használati utasítás fordítása	HU
LIETUVIŠKAI - Originalių instrukcijų vertimas	LT
LATVIEŠU - Instrukciju tulkojums no oriģinālvalodas	LV
МАКЕДОНСКИ -Превод на оригиналните упатства	MK
NEDERLANDS - Vertaling van de oorspronkelijke gebruiksaanwijzing	NL
NORSK - Oversettelse av original bruksanvisning	NO
POLSKI - Tłumaczenie instrukcji oryginalnej	PL
PORTUGUÊS - Tradução do manual original	PT
ROMÂN - Traducerea manualului fabricantului	RO
РУССКИЙ - Перевод оригинальных инструкций	RU
SLOVENŠČINA - Prevod izvirnih navodil	SL
SLOVENSKY - Preklad pôvodného návodu na použitie	SK
SRPSKI - Prevod originalnih uputstva	SR
SVENSKA - Översättning av bruksanvisning i original	SV
TÜRKÇE - Orijinal Talimatların Tercümesi	TR

1

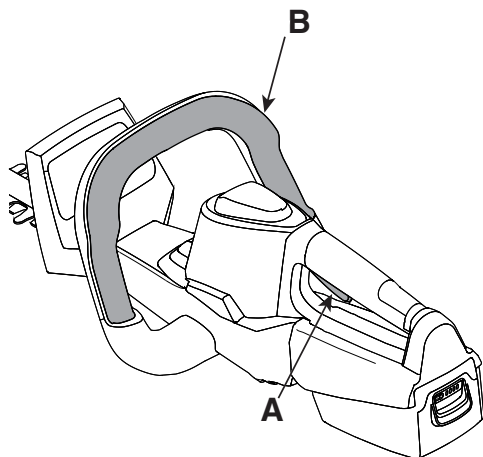


2



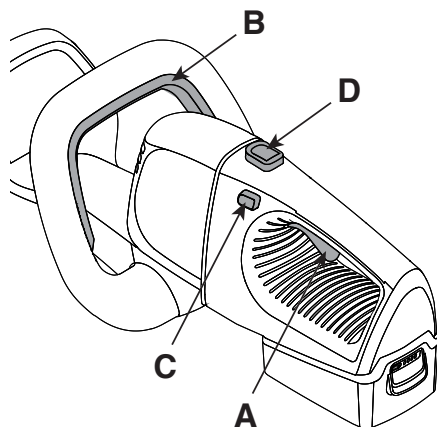
3

HT 20 Li A

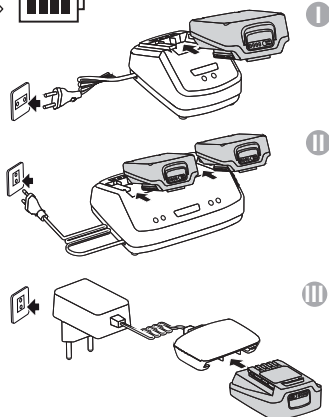


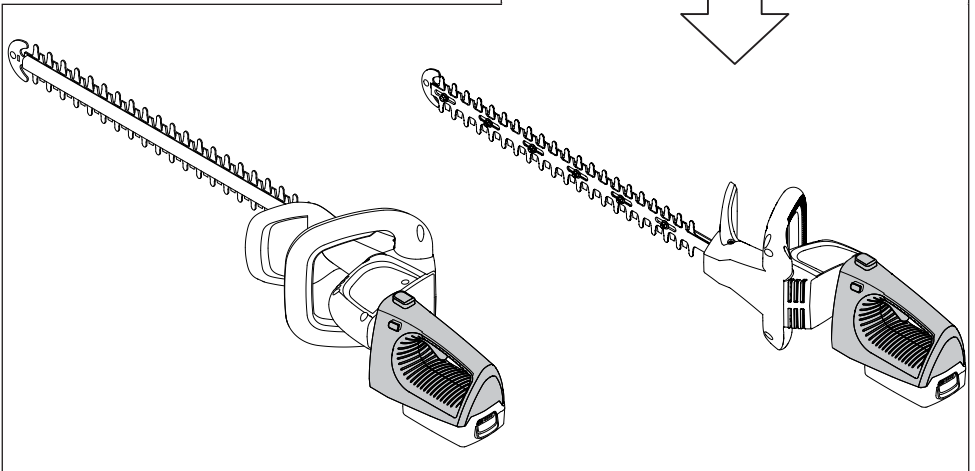
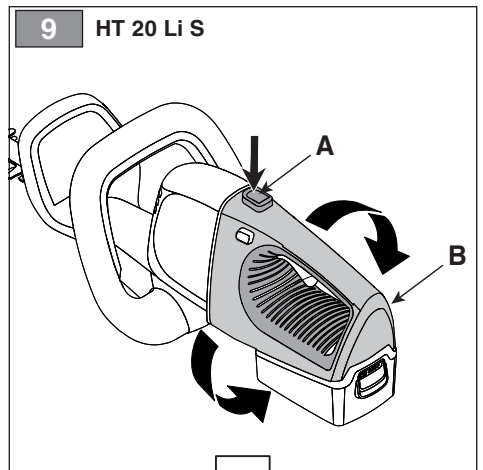
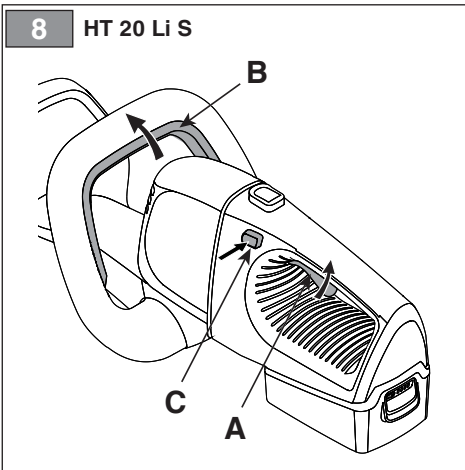
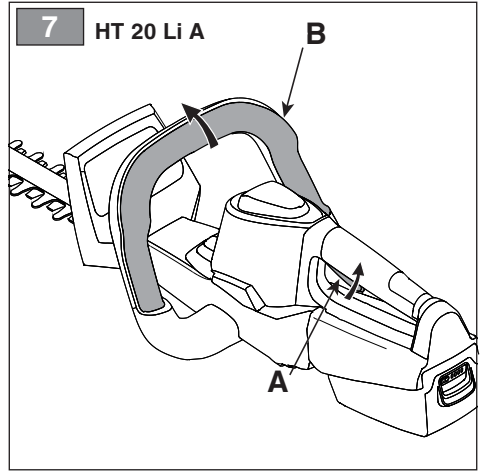
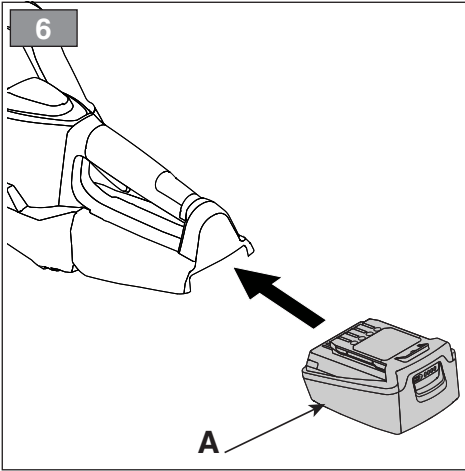
4

HT 20 Li S

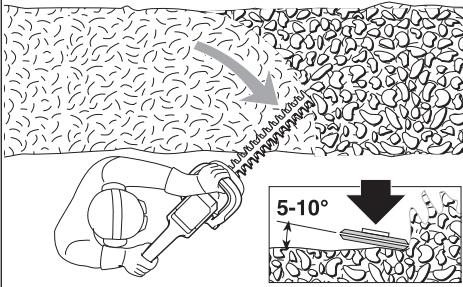


5

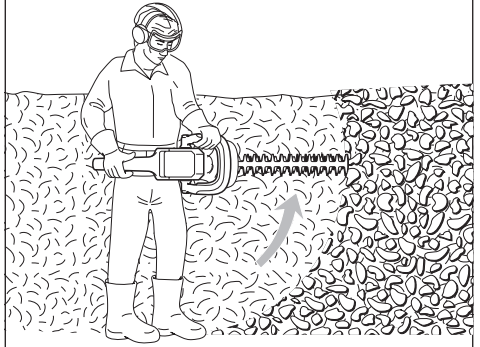




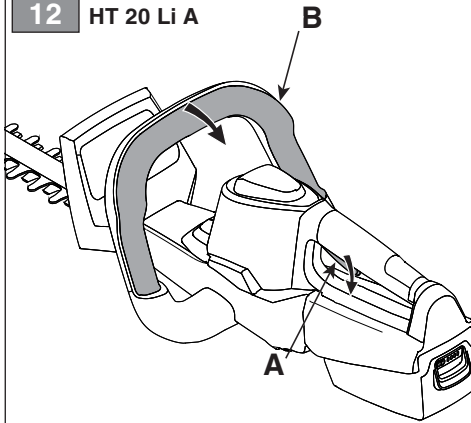
10



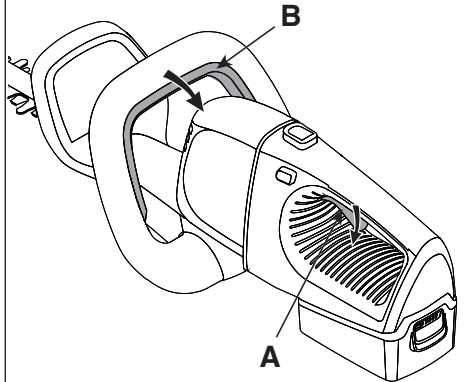
11



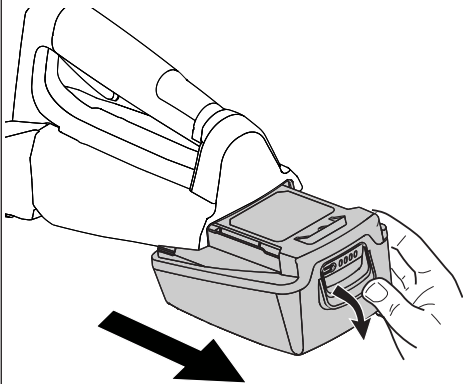
12 HT 20 Li A



13 HT 20 Li S

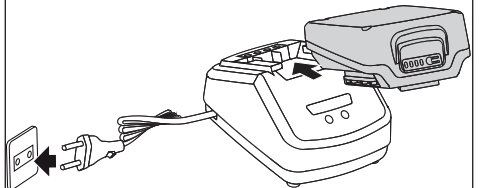


14



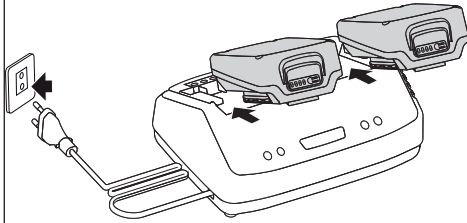
15

I



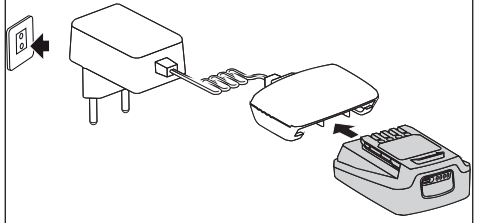
16

II

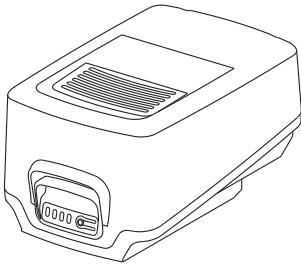


17

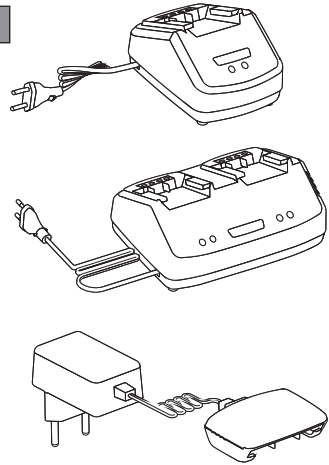
III



18



19



[1]	DATI TECNICI		HT 20 Li S	HT 20 Li A
[2]	Tensione di alimentazione MAX	V / d.c.	20	20
[3]	Tensione di alimentazione NOMINAL	V / d.c.	18	18
[4]	Velocità lama	spm	2300	2300
[5]	Lunghezza lama	mm	700	700
[6]	Lunghezza di taglio	mm	500	500
[7]	Capacità di taglio	mm	18	18
[8]	Peso senza gruppo batteria	kg	2,2	2,1
[9]	Codice dispositivo di taglio		118805318/0	118805318/0
[10]	Livello di pressione acustica misurato	dB(A)	75,4	75,4
[11]	Incertezza di misura	dB(A)	3	3
[12]	Livello di potenza acustica misurato	dB(A)	85,2	85,2
[11]	Incertezza di misura	dB(A)	0,78	0,78
[13]	Livello di potenza acustica garantito	dB(A)	86	86
[14]	Livello di vibrazioni			
[15]	- Impugnatura anteriore	m/s ²	0,80	0,80
[16]	- Impugnatura posteriore	m/s ²	1,12	1,12
[11]	Incertezza di misura	m/s ²	1,5	1,5

[17]	ACCESSORI A RICHIESTA			
[18]	Gruppo batteria, mod.		BT 20 Li 2.0 S BT 20 Li 4.0 S	BT 20 Li 2.0 A BT 20 Li 4.0 A
[19]	Carica batteria		CG 20 Li CGD 20 Li CGW 20 Li	CG 20 Li CGD 20 Li CGW 20 Li

a) **NOTA:** il valore totale dichiarato delle vibrazioni è stato misurato attenendosi ad un metodo normalizzato di prova e può essere utilizzato per fare un paragone tra un utensile e l'altro. Il valore totale delle vibrazioni può essere utilizzato anche in una valutazione preliminare dell'esposizione.

b) **AVVERTENZA:** l'emissione di vibrazioni nell'uso effettivo dell'utensile può essere diversa dal valore totale dichiarato a seconda dei modi in cui si utilizza l'utensile. Pertanto è necessario, durante il lavoro, adottare le seguenti misure di sicurezza volte a proteggere l'operatore: indossare guanti durante l'uso, limitare i tempi d'utilizzo della macchina e accorciare i tempi in cui si tiene premuta la leva comando acceleratore.

<p>[1] BG - ΤΕΧΝΙΚΕΣ ΔΑΝΗ</p> <p>[2] Захранващо напрежение МАКС</p> <p>[3] Захранващо напрежение НОМИНАЛНО</p> <p>[4] Скорост на ножа</p> <p>[5] Дължина на ножа</p> <p>[6] Дължина на рязане</p> <p>[7] Напацигет на рязане</p> <p>[8] Тегло без акумулаторния блок</p> <p>[9] Код на инструмента за рязане</p> <p>[10] Ниво на звукова налягане</p> <p>[11] Несигурност на измерване</p> <p>[12] Измерено ниво на акустична мощност</p> <p>[13] Гарантирано ниво на акустична мощност</p> <p>[14] Ниво на вибрации</p> <p>[15] - Предна ръкохватка</p> <p>[16] - Задна ръкохватка</p> <p>[17] ПРИНАДЛЕЖНОСТИ ПО ЗАЯВКА</p> <p>[18] Блок на акумулатор, мод.</p> <p>[19] Зареждане на акумулатора</p> <p>a) ЗАБЕЛЕЖКА: декларирана обща стойност на вибрации е измерена придържайки се към стандартизиран метод на изпитване и може да се използва за правене на сравнение между един и друг инструмент. Общата стойност на вибрации може да се използва и за предварителна оценка на излагането.</p> <p>b) ПРЕДУПРЕЖДЕНИЕ: издаването на вибрации при реалното използване на инструмента може да бъде различна от общата декларирана стойност, в зависимост от начините на използване на инструмента. Поради това е необходимо по време на работа да се вземат следните предпазни мерки: цялостта предпазането на оператора: носете ръкавици по време на използването, ограничете времевата на използване на машината и намалете времевата, през които се държи натиснат лоста за управление на ускорителя.</p>	<p>[1] BS - TEHNIČKI PODACI</p> <p>[2] МАКС. napon napajanja</p> <p>[3] NOMINALNI napon napajanja</p> <p>[4] Brzina sječiva</p> <p>[5] Dužina sječiva</p> <p>[6] Dužina rezanja</p> <p>[7] Siroina reza</p> <p>[8] Težina bez baterije</p> <p>[9] Sifra rezne glave</p> <p>[10] Razina zvučnog pritiska</p> <p>[11] Mjerna nesigurnost</p> <p>[12] Izmjerena razina zvučne snage</p> <p>[13] Garantovana razina zvučne snage</p> <p>[14] Nivo vibracija</p> <p>[15] - Prednji rukohvat</p> <p>[16] - Zadnji rukohvat</p> <p>[17] ДОДАТНА ОПРЕМА НА ЗАХТЈЕВ</p> <p>[18] Батерија, мод.</p> <p>[19] Пулнач батерије</p> <p>a) NAPOMENA: ukupna prijavljena vrijednost vibracija izmjerena je prema normalizovanoj metodi ispitivanja i može se koristiti za vršenje poređenja između dvije alatke. Ukupna vrijednost vibracija može se koristiti i prilikom prethodne procjene izloženosti.</p> <p>b) UPOZORENJE: emisija vibracija prilikom stvarne upotrebe alatke može se razlikovati od ukupne prijavljene vrijednosti u zavisnosti od načina na koji se koristi alatka. Stoga je neophodno, za vrijeme rada, primijeniti sljedeće sigurnosne mjere za zaštitu radnika: koristiti rukavice za vrijeme upotrebe, ograničiti vrijeme upotrebe mašine i skratiti vrijeme za koje se drži pritisnuta poluga komande gasa.</p>	<p>[1] CS - TECHNICKÉ PARAMETRY</p> <p>[2] Napájecí napětí MAX</p> <p>[3] Napájecí napětí NOMINAL</p> <p>[4] Rychlost nože</p> <p>[5] Délka nože</p> <p>[6] Délka řezu</p> <p>[7] Max. průměr strihaného materiálu</p> <p>[8] Hmotnost bez akumulátoru</p> <p>[9] Kód sekacího zařízení</p> <p>[10] Úroveň akustického tlaku</p> <p>[11] Nepřesnost měření</p> <p>[12] Úroveň naměřeného akustického výkonu</p> <p>[13] Úroveň zaručeného akustického výkonu</p> <p>[14] Úroveň vibrací</p> <p>[15] - Přední rukojeť</p> <p>[16] - Zадní rukojeť</p> <p>[17] VOLITELNÉ PŘÍSLUŠENSTVÍ</p> <p>[18] Akumulátorová jednotka, mod.</p> <p>[19] Nabíječka akumulátoru</p> <p>a) POZNÁMKA: prohlášená celková hodnota vibrací byla naměřena s použitím normalizované zkušební metody a lze ji použít pro srovnání jednotlivých nástrojů. Celková hodnota vibrací může být použita také při přípravěmých vyhodnocování vystavení vibracím.</p> <p>b) VAROVÁNÍ: emise vibrací při skutečném použití nástroje může být odlišná od prohlášené celkové hodnoty, v závislosti na režimech, ve kterých se daný nástroj používá. Proto je třeba během práce přijmout níže uvedené bezpečnostní opatření, jejichž cílem je ochránit operátora: během běžného použití mějte nasazené rukavice a omezte dobu použití stroje a zkrátte dobu, během kterých je zatlačena ovládací páka plynu.</p>
<p>[1] DA - TEKNISKE DATA</p> <p>[2] Forsyningsspænding MAX</p> <p>[3] Forsyningsspænding NOMINAL</p> <p>[4] Klingehastighed</p> <p>[5] Klingelængde</p> <p>[6] Klippelængde</p> <p>[7] Skærekapacitet</p> <p>[8] Vægt uden batterigruppe</p> <p>[9] Skæreanordningens varenr</p> <p>[10] Lydtrykniveau</p> <p>[11] Måleusikkerhed</p> <p>[12] Målt lydeffektniveau</p> <p>[13] Garanteret lydeffektniveau</p> <p>[14] Vibrationsniveau</p> <p>[15] - Forreste håndtag</p> <p>[16] - Bagerste håndtag</p> <p>[17] TILBEHØR</p> <p>[18] Batterienhed, mod.</p> <p>[19] Batterioplader</p> <p>a) BEMÆRK: den samlede erklærede værdi af vibrationer blev målt ifølge en standardiseret metode til afprøvning og kan bruges til at foretage en sammenligning mellem forskellige redskaber. Den samlede værdi af vibrationer kan også bruges til en indledende vurdering af eksponeringen.</p> <p>b) ADVARSEL: den faktiske udsendelse af vibrationer i forbindelse med brug af redskabet kan afvige fra den samlede attesterede værdi afhængigt af den konkrete brug af redskabet. Derfor er det nødvendigt, at man under arbejdet tager følgende sikkerhedsforanstaltninger for at beskytte brugeren. Bær handsker under brug, begræns den tid maskinen bruges og forkort den tid hvor gashåndtaget holdes aktiveret.</p>	<p>[1] DE - TECHNISCHE DATEN</p> <p>[2] MAX Versorgungsspannung</p> <p>[3] NOMINALE Versorgungsspannung</p> <p>[4] Klingengeschwindigkeit</p> <p>[5] Messerlänge</p> <p>[6] Schneidelänge</p> <p>[7] Schnittstärke</p> <p>[8] Gewicht ohne Akku</p> <p>[9] Nummer Schneidwerkzeug</p> <p>[10] Schalldruckpegel</p> <p>[11] Messgenauigkeit</p> <p>[12] Gemessener Schalleistungspegel</p> <p>[13] Garantierter Schalleistungspegel</p> <p>[14] Vibrationspegel</p> <p>[15] - Vorderer Handgriff</p> <p>[16] - Hinterer Handgriff</p> <p>[17] ZUBEHÖR AUF ANFRAGE</p> <p>[18] Batterieeinheit, Mod.</p> <p>[19] Batterie Ladegerät</p> <p>a) HINWEIS: Der erklärte Gesamtwert der Vibrationen wurde durch eine standardisierte Methode gemessen. Er kann verwendet werden, um einen Vergleich zwischen verschiedenen Werkzeugen anzustellen. Der Gesamtwert der Vibrationen kann auch bei einer Vorabewertung der Vibrationsbelastung eingesetzt werden.</p> <p>b) WARNUNG: Die Schwingungsemission bei der effektiven Verwendung des Werkzeugs kann sich je nach den Einsatzarten des Werkzeugs vom erklärten Gesamtwert unterscheiden. Deshalb ist es notwendig, während der Arbeit die folgenden Sicherheitsmaßnahmen zu ergreifen, um den Bediener zu schützen: Handschuhe während der Verwendung anziehen, die Einsatzzeiten der Maschine begrenzen und die Zeiten verkürzen, in denen man den Gashebel gedrückt hält.</p>	<p>[1] EL - ΤΕΧΝΙΚΑ ΧΑΡΑΚΤΗΡΙΣΤΙΚΑ</p> <p>[2] ΜΕΓ. τάση τροφοδοσίας</p> <p>[3] ΟΝΟΜΑΣΤΙΚΗ τάση τροφοδοσίας</p> <p>[4] Ταχύτητα λάμας</p> <p>[5] Μήκος λάμας</p> <p>[6] Μήκος κοπής</p> <p>[7] Ικανότητα κοπής</p> <p>[8] Βάρος γκρουπ μπαταρίας</p> <p>[9] Κωδικός συστήματος κοπής</p> <p>[10] Στάθμη ακουστικής πίεσης</p> <p>[11] Αβεβαιότητα μέτρησης</p> <p>[12] Μετρομένη στάθμη ακουστικής ισχύος</p> <p>[13] Εγγυημένη στάθμη ακουστικής ισχύος</p> <p>[14] Επίπεδο κραδασμών</p> <p>[15] - Εμπρός χειρολαβή</p> <p>[16] - Πίσω χειρολαβή</p> <p>[17] ΠΡΟΑΙΡΕΤΙΚΑ ΑΞΕΣΟΥΑΡ</p> <p>[18] Μπαταρία, μόντ.</p> <p>[19] Φορτιστής Μπαταρίας</p> <p>a) ΣΗΜΕΙΩΣΗ: η συνολική δηλωμένη τιμή των κραδασμών έχει μετρηθεί με βάση μια πρότυπη μέθοδο δοκιμής και μπορεί να χρησιμοποιηθεί για τη σύγκριση διάφορων εργαλείων. Η συνολική τιμή των κραδασμών μπορεί επίσης να χρησιμοποιηθεί για μια προκαταρκτική εκτίμηση της έκθεσης.</p> <p>b) ΠΡΟΕΙΔΟΠΟΙΗΣΗ: η εκπομπή κραδασμών κατά την πραγματική χρήση του εργαλείου μπορεί να είναι διαφορετική από τη συνολική δηλωμένη τιμή ανάλογα με τον τρόπο χρήσης του εργαλείου. Επομένως είναι απαραίτητο, κατά την εργασία, να λάβετε τα παρακάτω μέτρα ασφαλείας για την προστασία του χειριστή: φορέστε γάντια κατά τη χρήση, περιορίστε το χρόνο χρήσης του μηχανήματος και μειώστε το χρόνο χρήσης του μοχλού γκασιού.</p>

<p>[1] EN - TECHNICAL DATA</p> <p>2) MAX supply voltage 3) NOMINAL supply voltage 4) Blade speed 5) Blade length 6) Cutting height 7) Cutting capacity 8) Weight without battery pack 9) Cutting means code 10) Measured sound pressure level 11) Uncertainty of measure 12) Measured sound power level 13) Guaranteed sound power level 14) Vibration level 15) Front handle 16) Rear handle 17) ACCESSORIES AVAILABLE ON REQUEST 18) Battery pack, model 19) Battery charger</p> <p>a) NOTE: the declared total vibration value was measured using a normalised test method and can be used to conduct comparisons between one tool and another. The total vibration value can also be used for a preliminary exposure evaluation.</p> <p>b) WARNING: the vibrations emitted during actual use of the tool can differ from the declared total value according to how the tool is used. Whilst working, therefore, it is necessary to adopt the following safety measures designed to protect the operator: wear protective gloves whilst working, use the machine for limited periods at a time and decrease the time during which the throttle control lever is pressed.</p>	<p>[1] ES - DATOS TÉCNICOS</p> <p>2) Tensión de alimentación MAX 3) Tensión de alimentación NOMINAL 4) Velocidad cuchilla 5) Longitud cuchilla 6) Longitud de corte 7) Capacidad de corte 8) Peso sin grupo de batería 9) Código dispositivo de corte 10) Nivel de presión acústica 11) Incertidumbre de medida 12) Nivel de potencia acústica medido 13) Nivel de potencia acústica garantizado 14) Nivel de vibraciones 15) - Empuñadura anterior 16) - Empuñadura posterior 17) ACCESORIOS POR ENCARGO 18) Grupo de la batería, mod. 19) Cargador de la batería</p> <p>a) NOTA: el valor total de la vibración se ha medido según un método normalizado de prueba y puede utilizarse para comparar uno u otro aparato. El valor total de la vibración también se puede emplear para la valoración preliminar de la exposición.</p> <p>b) ADVERTENCIA: la emisión de vibración en el uso efectivo del aparato puede ser diferente al valor total dependiendo de cómo se utiliza el mismo. Por ello, durante la actividad se deben poner en práctica las siguientes medidas de seguridad para el usuario: usar guantes, limitar el tiempo de uso de la máquina, así como el tiempo que se mantiene presionada la palanca de mando del acelerador.</p>	<p>[1] ET - TEHNILISED ANDMED</p> <p>2) MAX toitepinge 3) NOMINAALNE toitepinge 4) Tera kiirus 5) Tera pikkus 6) Lõikepikkus 7) Lõikevõimsus 8) Kaal ilma akuta 9) Lõikeseadme kood 10) Helirõhu tase 11) Mõõtemääramatus 12) Mõõdetud müravõimsuse tase 13) Garanteeritud müravõimsuse tase 14) Vibratsioonide tase 15) - Eesmine käepide 16) - Tagumine käepide 17) LISASEADMED TELLIMISEL 18) Aku, mud. 19) Akulaadija</p> <p>a) MÄRKUS: deklareeritud koguvibratsiooni tase mõõdeti standardiseeritud testi käigus, mille abil on võimalik võrrelda omavahel erinevate tööriistade vibratsiooni. Deklareeritud koguvibratsiooni võib kasutada ka eeldatava vibratsiooni käes olemise hindamiseks.</p> <p>b) HOIATUS: tegelikud tööriista kasutamisel tekivad vibratsioonid võivad erineda deklareeritud koguvibratsiooni tasemest sõltuvalt tööriista kasutamise viisist. Seepärast tuleb töö ajal kasutuseel võtta ohutusmeetodid, millega töötajat kaitsta: kandke kasutamise ajal kindaid, piirake masina kasutamise aega ja lühendage perioode, mille vältel hoitakse gaasihooa all.</p>
<p>[1] FI - TEKNISET TIEDOT</p> <p>2) MAKS. syyttöjännite 3) NIMELLINEN syyttöjännite 4) Terän nopeus 5) Terän pituus 6) Leikkuupituus 7) Leikkuukapasiteetti 8) Paino ilman akkuyksikköä 9) Leikkuuvälineen koodi 10) Akustisen paineen taso 11) Mittauksen epävarmuus 12) Mitattu äänitehotaso 13) Taattu äänitehotaso 14) Tärinätaaso 15) - Etukahva 16) - Takakahva 17) SAATAVANA OLEVAT LISAVARUSTEET 18) Akkuyksikkö, malli 19) Akkulaturi</p> <p>a) HUOMAUTUS: tärinän kokonaisarvo on mitattu käyttämällä normalisoitua testimenetelmää ja sitä voidaan käyttää verrattaessa työkaluja keskenään. Tärinän kokonaisarvoa voidaan käyttää myös kun tehdään altistumista koskeva esiarviointi.</p> <p>b) VAROITUS: laitteen tuottama tärinä työväliseen todelliseen käyttöön aikana saattaa poiketa ilmoitetusta kokonaisarvosta käyttötavasta riippuen. Tämän vuoksi on tarpeen soveltaa seuraavia käyttäjä suojaavia turvatoimenpiteitä: käyttää käsineitä käytön aikana, rajoittaa laitteen käyttöaika ja lyhentää aikoja jolloin kaasuttimien vipua pidetään painettuna.</p>	<p>[1] FR - CARACTÉRISTIQUES TECHNIQUES</p> <p>2) Tension d'alimentation MAX 3) Tension d'alimentation NOMINALE 4) Vitesse lame 5) Longueur lame 6) Longueur de coupe 7) Capacité de coupe 8) Poids sans groupe batterie 9) Code organe de coupe 10) Niveau de pression acoustique 11) Incertitude de la mesure 12) Niveau de puissance acoustique mesuré 13) Niveau de puissance acoustique garanti 14) Niveau de vibrations 15) - Poignée avant 16) - Poignée arrière 17) ÉQUIPEMENTS SUR DEMANDE 18) Groupe de batteries, mod. 19) Chargeur de batterie</p> <p>a) REMARQUE: la valeur totale déclarée des vibrations a été mesurée selon une méthode d'essai normalisée et peut être utilisée pour comparer un outillage avec un autre. La valeur totale des vibrations peut être utilisée aussi pour une évaluation préalable à l'exposition.</p> <p>b) AVERTISSEMENT: L'émission des vibrations à usage effectif de l'outillage peut être différent de la valeur totale déclarée selon les modes d'utilisation de l'outillage. Par conséquent, il est nécessaire, pendant le travail, d'adopter les mesures de sécurité suivantes en vue de protéger l'opérateur: porter des gants durant l'utilisation, limiter les temps d'utilisation de la machine et écourter les temps pendant lesquels le levier de commande de l'accélérateur est enfoncé.</p>	<p>[1] HR - TEHNIČKI PODACI</p> <p>2) MAKS. napon napajanja 3) NAZIVNI napon napajanja 4) Brzina noža 5) Dužina noža 6) Duljina rezanja 7) Kapacitet rezanja 8) Težina bez baterije 9) Sifra noža 10) Razina zvučnog tlaka 11) Mjerna nesigurnost 12) Izmjerenja razina zvučne snage 13) Zajamčena razina zvučne snage 14) Razina vibracija 15) - Prednja ručka 16) - Stražnja ručka 17) DODATNA OPREMA PO NARUDŽBI 18) Sklop baterije, mod. 19) Punjač baterija</p> <p>a) NAPOMENA: izjavljena ukupna vrijednost vibracija izmjerena je pridržavajući se normirane probne metode i može se koristiti za usporedbu jednog alata s drugim. Ukupnu vrijednost vibracija može se koristiti i u preliminarnoj procjeni izloženosti.</p> <p>b) UPOZORENJE: emisija vibracija pri stvarnoj uporabi alata može se razlikovati od izjavljene ukupne vrijednosti, ovisno o načinima korištenja alata. Stoga je za vrijeme rada potrebno poduzeti sljedeće sigurnosne mjere namijenjene zaštiti rukovatelja: nositi rukavice tijekom uporabe, ograničiti vrijeme korištenja alata te skratiti vrijeme držanja pritisnute upravljačke ručice gasa.</p>

<p>[1] HU - MŰSZAKI ADATOK</p> <p>2) MAX tápfeszültség 3) NEVELEGES tápfeszültség 4) Vágókés sebessége 5) Vágókés hosszúsága 6) Vágáshosszúság 7) Vágásteljesítmény 8) Tömeg akkumulátor egység nélkül 9) Vágóegység kódszáma 10) Hangnyomásszint () 11) Mérési bizonytalanság 12) Mért zajteljesítmény szint 13) Garantált zajteljesítmény szint 14) Vibrációs szint 15) - Elűlő markolat 16) - Hátsó markolat 17) RENDELHETŐ KIEGÉSZÍTŐK 18) Akkumulátor-egység, típus 19) Akkumulátor-töltő</p> <p>a) MEGJEGYZÉS: a rezgés névleges összértékét szabványos teszt módszerrel mértük, ezért alkalmazható más szerszámokkal való összehasonlításra. A rezgés névleges összértéke a kitetséggel előzetes értékelésére is alkalmas.</p> <p>b) FIGYELMEZTETÉS: a szerszám valós használata során keletkező rezgés elteríhet a névleges összértéktől a szerszám használati módjának függvényében. Ezért a munka alatt alkalmazni kell a kezelő védelmét szolgáló biztonsági intézkedéseket: viseljen munkakesztyűt a használat során, korlátozza a gép használati idejét és lehetőleg rövid ideig tartsa nyomva a gázkart.</p>	<p>[1] LT - TECHNINIAI DUOMENYS</p> <p>2) MAKS. maitinimo įtampa 3) NOMINALI maitinimo įtampa 4) Peili greitis 5) Peilio ilgis 6) Pūvio ilgis 7) Pūvio plotis 8) Svoris be baterijos 9) Pūvioimo įtaiso kodas 10) Garso slėgio lygis 11) Matavimo paklaida 12) Išmatuotas garso galios lygis 13) Garantuojamas garso galios lygis 14) Vibracijų lygis 15) - Priekinė rankena 16) - Galinė rankena 17) UŽSAKOMI PRIEDAI 18) Akumuliatoriaus blokas, mod. 19) Akumuliatoriaus įkroviklis</p> <p>a) PASTABA: bendras deklaruojamas vibracijų lygis buvo išmatuotas laikantis standartizuoto bandymo metodo ir gali būti naudojamas lyginant viena įrankių su kitu. Bendras vibracijų lygis gali būti naudojamas preliminariam vibracijų įvertinimui.</p> <p>b) ĮSPĖJIMAS: vibracijų skleidimo lygis eksploatuojant įrenginį gali skirtis nuo bendro deklaruojamo vibracijų lygio, priklausomai nuo būdų, kaip bus naudojamas įrankis. Dėl šios priežasties daro metu yra būtina imtis saugos priemonių, susijusių su operatoriaus apsauga: naudoti apsaugos priemonių pirštines, riboti įrenginio darbo trukmę ir trumpinti laiką, kurio metu būna paspausta akceleratoriaus valdymo svirtis.</p>	<p>[1] LV - TEHNISKIE DATI</p> <p>2) MAKS. barošanas spriegums 3) NOMINALAIS barošanas spriegums 4) Asmens ātrums 5) Asmens garums 6) Plaušanas garums 7) Zāģējuma dziļums 8) Svars bez bateriju paketes 9) Griezējierīces kods 10) Skaņas spiediena līmenis 11) Mērījumu kļūda 12) Izmērītais skaņas intensitātes līmenis 13) Garantētais skaņas intensitātes līmenis 14) Vibrāciju līmenis 15) - Priekšējais rokturis 16) - Aizmugurējais rokturis 17) PĪEDERŪMI PEC PASŪTĪJUMA 18) Akumulatora mezgls, mod. 19) Akumulatoru lādētājs</p> <p>a) PIEZĪME: kopējā norādītā vibrāciju intensitātes vērtība tika izmērīta, izmantotj standarta pārbaudes metodi, un to var izmantot ierīcu savstarpējai salīdzināšanai. Kopējā vibrāciju intensitātes vērtību var izmantot arī sākotnējai ekspozīcijas novērtēšanai.</p> <p>b) BRĪDINĀJUMS: vibrāciju līmenis ierīces faktiskās izmantošanas laikā var atšķirties no kopējās norādītās vērtības, atkarībā no ierīces izmantošanas veida. Tāpēc darba laikā ir svarīgi izmantot šādu operatora aizsardzības līdzekli: izmantošanas laikā valkājiet cimdus, ierobežojiet mašīnas izmantošanas laiku un saīsiniet laiku, kuru akceleratora vadības svirt atrodas nospiešot stāvoklī.</p>
<p>[1] MK - ТЕХНИЧКИ ПОДАТОЦИ</p> <p>2) МАКСИМАЛЕН напон 3) НОМИНАЛЕН напон 4) Брзина на сечивото 5) Должина на сечивото 6) Должина на сечење 7) Напацитет на сечењето 8) Тежина без батерији 9) Код на уредот за сечење 10) Ниво на акустичен притисок 11) Отстапување од мерењата 12) Измерено ниво на акустична моќност 13) Гарантирано ниво на акустична моќност 14) Ниво на вибрации 15) - Предна рачка 16) - Задна рачка 17) ДОПОЛНИТЕЛНА ОПРЕМА ПО ИЗБОР 18) Комплет со батерија, модел 19) Полнач за батерија</p> <p>a) ЗАБЕЛЕШКА: вкупната посочена вредност за вибрациите е измерена со пробен метод за нормализирање и може да се користи за споредбена вредност на еден уред со друг. Вкупната вредност на вибрациите може да се користи и за прелиминарна проценка на изложеноста.</p> <p>b) ВНИМАНИЕ: емисијата на вибрациите при ефективно употреба треба да се разликува од вкупната посочена вредност според начинот на употреба на уредот. Затоа е неопходно во текот на работата да се направат повеќе безбедносни мерења за да се заштити операторот: носете чевли во текот на употребата, ограничете го времето на употреба на машината и скратете го времето кога треба да се притисне рачката за управување со забрзувачот.</p>	<p>[1] NL - TECHNISCHE GEGEVENS</p> <p>2) Voedingsspanning MAX 3) Voedingsspanning NOMINAL 4) Snelheid Blad 5) Lengte blad 6) Snijlengte 7) Napcapaciteit 8) Gewicht zonder batterij-eenheid 9) Code snij-inrichting 10) Niveau geluidsdruk 11) Meetonzekerheid 12) Gemeten akoestisch vermogen 13) Gewaarborgd akoestisch vermogen 14) Niveau trillingen 15) - Voorste handgreep 16) - Achterste handgreep 17) OP AANVRAAG LEVERBARE ACCESSOIRES 18) Accugroep, mod. 19) Batterijlader</p> <p>a) OPMERING: de totale verklaarde waarde van de trillingen werd gemeten met een genormaliseerde testmethode en kan gebruikt worden voor een vergelijking tussen twee werktuigen. De totale waarde van de trillingen kan ook gebruikt worden in een voorafgaande evaluatie van de blootstelling.</p> <p>b) WAARSCHUWING: de emissie van trillingen bij het effectief gebruik van het werktuig kan verschillen van de totale verklaarde waarden, al naar gelang de manieren waarop het werktuig gebruikt wordt. Daarom is het noodzakelijk, tijdens het werk, de volgende veiligheidsmaatregelen toe te passen om de bediener te beschermen: handschoenen te gebruiken tijdens het gebruik, het gebruik van de machine te beperken en de de bedieningshendel van de versnellend zo kort mogelijk ingedrukt te houden.</p>	<p>[1] NO - TEKNISKE DATA</p> <p>2) MAX forsyningspennning 3) NOMINAL forsyningspennning 4) Hastighet knivblad 5) Lengde knivblad 6) Kuttelengde 7) Kuttetkapasitet 8) Vekt uten batterienhet 9) Artikkelnummer for klippeinnretning 10) Lydtrykknivå 11) Måleusikkerhet 12) Målt lydteffektivnivå 13) Garantert lydteffektivnivå 14) Vibrasjonsnivå 15) - Håndtak fremme 16) - Håndtak bak 17) TILBEHØR PÅ FORESPØRSEL 18) Batteri, modell 19) Batterilader</p> <p>a) MERK: oppgitt totalverdi for vibrasjonene har blitt målt ved å bruke en normal prøvemetode og kan brukes for å sammenligne et redskap med et annet. Den totale vibrasjonsverdien kan også brukes i en foreløpig eksponeringsvurdering.</p> <p>b) ADVARSEL: emisjon av vibrasjoner ved effektiv bruk av redskapet kan avvike fra oppgitt totalverdi, i henhold til måten redskapet brukes på. Derfor er det nødvendig, under arbeidet, å ta i bruk følgende sikkerhetstiltak for å beskytte operatøren: iføre seg hansker ved bruk, begrense maskinens brukstid og korte ned på tiden som man holder inne akcelerator kommandospaken.</p>

<p>[1] PL - DANE TECHNICZNE</p> <p>[2] Napięcie zasilania MAXS</p> <p>[3] Napięcie zasilania ZNAMIONOWE</p> <p>[4] Prędkość ostrza</p> <p>[5] Długość ostrza</p> <p>[6] Długość cięcia</p> <p>[7] Zakres możliwości cięcia</p> <p>[8] Ciężar bez zespołu akumulatora</p> <p>[9] Kod agregatu tnącego</p> <p>[10] Poziom ciśnienia akustycznego</p> <p>[11] Błąd pomiaru</p> <p>[12] Poziom mocy akustycznej zmierzony</p> <p>[13] Gwarantowany poziom mocy akustycznej</p> <p>[14] Poziom wibracji</p> <p>[15] - Uchwyt przedni</p> <p>[16] - Uchwyt tylny</p> <p>[17] AKCESORIA NA ZAMÓWIENIE</p> <p>[18] Zespół akumulatora, mod.</p> <p>[19] Ładowarka akumulatora</p> <p>a) Uwaga: Całkowita wskazana wartość drgań została zmierzona zgodnie ze znormalizowaną metodą badania i może być wykorzystana w celu dokonania porównania między dwoma urządzeniami. Całkowita wartość drgań może być również stosowana do wstępnej oceny zagrożenia.</p> <p>b) UWAGA: emisja drgań w praktycznym zastosowaniu niniejszego narzędzia może się różnić od deklarowanej wartości łącznej, w zależności od sposobu użytkowania urządzenia. Dlatego, w celu zapewnienia bezpieczeństwa użytkownika, konieczne jest podczas pracy z urządzeniem podjęcie następujących środków bezpieczeństwa: noszenie rękawic podczas korzystania z urządzenia, ograniczenie czasu użytkowania urządzenia i skrócenie czasu trzymania wciśniętej dźwigni przepustnicy.</p>	<p>[1] PT - DADOS TÉCNICOS</p> <p>[2] Tensão de alimentação MAX</p> <p>[3] Tensão de alimentação NOMINAL</p> <p>[4] Velocidade da lâmina</p> <p>[5] Comprimento da lâmina</p> <p>[6] Comprimento de corte</p> <p>[7] Capacidade de corte</p> <p>[8] Peso sem grupo bateria</p> <p>[9] Código dispositivo de corte</p> <p>[10] Nível de pressão acústica</p> <p>[11] Incerteza de medição</p> <p>[12] Nível de potência acústica medido</p> <p>[13] Nível de potência acústica garantido</p> <p>[14] Nível de vibrações</p> <p>[15] - Pega dianteira</p> <p>[16] - Pega traseira</p> <p>[17] ACESSÓRIOS A PEDIDO</p> <p>[18] Grupo bateria, mod.</p> <p>[19] Carregador de bateria</p> <p>a) NOTA: o valor total declarado das vibrações foi mensurado de acordo com um método normalizado de ensaio e pode ser utilizado para comparar uma ferramenta com a outra. O valor total das vibrações também pode ser utilizado para uma avaliação preliminar da exposição.</p> <p>b) ADVERTÊNCIA: a emissão de vibrações no uso efetivo da ferramenta pode ser diversa do valor total declarado de acordo com os modos com os quais a ferramenta é utilizada. Portanto, durante o trabalho, é necessário adotar as seguintes medidas de segurança para proteger o operador: usar luvas durante o uso, limitar o tempo de utilização da máquina e encurtar o tempo durante o qual a alavanca de comando é mantida pressionada.</p>	<p>[1] RO - DATE TEHNICE</p> <p>[2] Tensiune de alimentare MAX</p> <p>[3] Tensiune de alimentare NOMINALĂ</p> <p>[4] Viteza lamei</p> <p>[5] Lungimea lamei</p> <p>[6] Lungime de tăiere</p> <p>[7] Capacitate de tăiere</p> <p>[8] Greutate fără grupul acumulator</p> <p>[9] Codul dispozitivului de tăiere</p> <p>[10] Nivel de presiune acustică</p> <p>[11] Nesigurantă în măsurare</p> <p>[12] Nivel de putere acustică măsurat</p> <p>[13] Nivel de putere acustică garantat</p> <p>[14] Nivel de vibrații</p> <p>[15] - Mâner față</p> <p>[16] - Mâner spate</p> <p>[17] ACCESORII LA CERERE</p> <p>[18] Ansamblu baterie, mod.</p> <p>[19] Alimentator pentru baterie</p> <p>a) OBSERVAȚIE: valoarea totală declarată a vibrațiilor a fost măsurată ținându-se cont de o metodă de probă normalizată și poate fi utilizată pentru a compara instrumentele între ele. Valoarea totală a vibrațiilor poate fi utilizată și pentru o evaluare preliminară a expunerii.</p> <p>b) AVERTISMENT: emisia de vibrații în utilizarea efectivă a instrumentului poate fi diferită față de valoarea totală declarată, în funcție de modulurile în care se utilizează instrumentul. Din acest motiv este nevoie ca, în timpul sesiunii de lucru, să se adopte următoarele măsuri de siguranță menite să protejeze operatorul: purtarea mănușilor în timpul utilizării, limitarea duratei de utilizarea a mașinii și scurtarea duratei în care se ține apăsată maneta de comandă a acceleratorului.</p>
<p>[1] RU - ТЕХНИЧЕСКИЕ ХАРАКТЕРИСТИКИ</p> <p>[2] МАКС. напряжение питания</p> <p>[3] НОМИНАЛЬНОЕ напряжение питания</p> <p>[4] Скорость ножа</p> <p>[5] Длина ножа</p> <p>[6] Длина резки</p> <p>[7] Мощность резки</p> <p>[8] Вес без аккумулятора</p> <p>[9] Код режущего приспособления</p> <p>[10] Уровень звукового давления</p> <p>[11] Погрешность измерения</p> <p>[12] Измеренный уровень звуковой мощности</p> <p>[13] Гарантируемый уровень звуковой мощности</p> <p>[14] Уровень вибрации</p> <p>[15] - Передняя рукоятка</p> <p>[16] - Задняя рукоятка</p> <p>[17] ДОПОЛНИТЕЛЬНОЕ ОБОРУДОВАНИЕ ПО ТРЕБОВАНИЮ</p> <p>[18] Батарейный блок, мод.</p> <p>[19] Зарядное устройство</p> <p>a) ПРИМЕЧАНИЕ: общий заявленный уровень вибрации был измерен с использованием нормализованного метода испытаний, и его можно использовать для сравнения различных инструментов между собой. Общий уровень вибрации можно также использовать для предварительной оценки подверженности воздействию вибрации.</p> <p>b) ПРЕДУПРЕЖДЕНИЕ: уровень вибрации во время фактической эксплуатации инструмента может отличаться от общего заявленного значения и зависит от режимов эксплуатации инструмента. Поэтому во время работы необходимо принимать следующие меры безопасности для защиты оператора: работать в перчатках, ограничивать время использования машины и сокращать время, в течение которого рычаг управления дросселем остается нажатым.</p>	<p>[1] SK - TECHNICKÉ PARAMETRE</p> <p>[2] MAX. napájacie napätie</p> <p>[3] NOMINÁLNE napájacie napätie</p> <p>[4] Rychlost noža</p> <p>[5] Dĺžka noža</p> <p>[6] Dĺžka rezu</p> <p>[7] Sírka záberu</p> <p>[8] Váha akumulátorovej jednotky</p> <p>[9] Kód kosiaceho zariadenia</p> <p>[10] Úroveň akustického tlaku</p> <p>[11] Nepresnosť merania</p> <p>[12] Úroveň nameraného akustického výkonu</p> <p>[13] Úroveň zaručeného akustického výkonu</p> <p>[14] Úroveň vibrácií</p> <p>[15] - Predná rukoväť</p> <p>[16] - Zadná rukoväť</p> <p>[17] VOLITELNÉ PRÍSLUŠENSTVO</p> <p>[18] Akumulátorová jednotka, mod.</p> <p>[19] Nabíjačka akumulátora</p> <p>a) POZNÁMKA: vyhlásená celková hodnota vibrácií bola nameraná s použitím normalizovanej skúšobnej metódy a je možné ju použiť na porovnanie jednotlivých nástrojov. Celková hodnota vibrácií môže byť použitá aj pri prípravnom vyhodnocovaní vystavenia vibráciám.</p> <p>b) VAROVANIE: emisie vibrácií pri skutočnom použití nástroja môže byť odlišná od vyhlásenej celkovej hodnoty, v závislosti na režimoch, pri ktorých sa daný nástroj používa. Preto je potrebné počas práce prijať nižšie uvedené bezpečnostné opatrenia, ktoré majú za cieľ ochrániť operátora: počas bežného použitia majte nasadené rukavice, obmedzte dobu použitia stroja a skráťte dobu, počas ktorých je zatlačená ovládacia páka plynu.</p>	<p>[1] SL - TEHNIČNI PODATKI</p> <p>[2] Največja napetost električnega napajanja</p> <p>[3] Nazivna napetost električnega napajanja</p> <p>[4] Hitrost rezila</p> <p>[5] Dolžina rezila</p> <p>[6] Dolžina rezanja</p> <p>[7] Zmogljivost rezanja</p> <p>[8] Teža brez enote baterije</p> <p>[9] Sifra rezalne naprave</p> <p>[10] Raven zvočnega tlaka</p> <p>[11] Merilna negotovost</p> <p>[12] Izmerjena raven zvočne moči</p> <p>[13] Zajamčena raven zvočne moči</p> <p>[14] Nivo vibracij</p> <p>[15] - Prednji ročaj</p> <p>[16] - Zadnji ročaj</p> <p>[17] DODATNA OPREMA PO NAROČILU</p> <p>[18] Sklop baterije, mod.</p> <p>[19] Polnilnik baterije</p> <p>a) OPOMBA: Deklarirana skupna vrednost vibracij je bila izmerjena v skladu z normirano metodo preizkušanja; mogoče jo je uporabiti za primerjavo med različnimi orodji. Skupna vrednost vibracij se lahko uporabi tudi za predhodno oceno izpostavitve.</p> <p>b) OPOZORILO: Med dejansko uporabo orodja se oddajane vibracije lahko razlikujejo od deklarirane skupne vrednosti, kar je odvisno od načina uporabe orodja. Zato je treba med delom udeležajti naslednje varnostne ukrepe za zaščito upravljalca: med delom nosite rokavice, omejite čas uporabe stroja in skrajšajte intervale, med katerimi pritiskate na komandi zvzd pospeševalnika.</p>

<p>[1] SR - TEHNIČKI PODACI</p> <p>[2] Napon napajanja MAKS</p> <p>[3] Napon napajanja NOMINALNI</p> <p>[4] Brzina sečiva</p> <p>[5] Dužina sečiva</p> <p>[6] Dužina rezanja</p> <p>[7] Širina sečiva</p> <p>[8] Težina bez baterije</p> <p>[9] Šifra rezne glave</p> <p>[10] Nivo zvučnog pritiska</p> <p>[11] Merna nesigurnost</p> <p>[12] Izmereni nivo zvučne snage</p> <p>[13] Garantovani nivo zvučne snage</p> <p>[14] Nivo vibracija</p> <p>[15] - Prednja drška</p> <p>[16] - Zadnja drška</p> <p>[17] DODATNI PRIBOR PO NARUŽBINI</p> <p>[18] Baterija, mod.</p> <p>[19] Punjač baterije</p> <p>a) NAPOMENA: ukupna prijavljena vrednost vibracija izmerena je prema normalizovanoj metodi ispitivanja i može se koristiti za poređenje dve alatke. Ukupna vrednost vibracija može se koristiti i prilikom uvodne procene izloženosti.</p> <p>b) UPOZORENJE: emisija vibracija prilikom efektivne upotrebe alatke može se razlikovati od ukupne prijavljene vrednosti u zavisnosti od načina na koji se alatka koristi. Stoga je potrebno, za vreme rada, primeniti sledeće sigurnosne mere u cilju zaštite radnika: nositi rukavice za vreme upotrebe, smanjiti vreme korišćenja mašine i skratiti vreme pritiskanja poluge za komandu gasa.</p>	<p>[1] SV - TEKNISKA SPECIFIKATIONER</p> <p>[2] Napon napajanja MAKS</p> <p>[3] Napon napajanja NOMINALNI</p> <p>[4] Bladets hastighet</p> <p>[5] Bladets längd</p> <p>[6] Skårlängd</p> <p>[7] Skärkapacitet</p> <p>[8] Vikt utan batterigrupp</p> <p>[9] Skärenhetens kod</p> <p>[10] Ljudtrycksnivå</p> <p>[11] Tvivel med mått</p> <p>[12] Uppmått ljudeffektnivå</p> <p>[13] Garanterad ljudeffektnivå</p> <p>[14] Vibrationsnivå</p> <p>[15] - Främre handtag</p> <p>[16] - Bakre handtag</p> <p>[17] TILLBEHÖR PÅ BESTÄLLNING</p> <p>[18] Batterienhet, mod.</p> <p>[19] Batteriladdare</p> <p>a) ANMÄRKNING: det totala angivna vibrationsvärdet har mätts i enlighet med en standardiserad testmetod och kan användas för en jämförelse mellan olika verktyg. Det totala vibrationsvärdet kan användas även vid en preliminär exponeringsbedömning.</p> <p>b) VARNING: vibrationsemissioner under användningen av verktyget kan skilja sig från det totala värdet som anges beroende på hur verktyget används. Därför är det nödvändigt, under arbetet, att tillämpa de följande säkerhetsåtgärderna som avses för att skydda föraren: bär handskar under användningen, begränsa användningstiden och tiderna som gasreglaget spak hålls nedtryckt.</p>	<p>[1] TR - TEKNİK VERİLER</p> <p>[2] MAKS. besleme gerilimi</p> <p>[3] NOMINAL besleme gerilimi</p> <p>[4] Biçak hızı</p> <p>[5] Keşme uzunluğu</p> <p>[6] Kesme uzunluğu</p> <p>[7] Kesme kapasitesi</p> <p>[8] Batarya grubu olmadan ağırlık</p> <p>[9] Kesim düzeni kodu</p> <p>[10] Ses basınç seviyesi</p> <p>[11] Ölçü belirsizliği</p> <p>[12] Ölçülen ses gücü seviyesi</p> <p>[13] Garant edilmiş ses gücü seviyesi</p> <p>[14] Titreşim seviyesi</p> <p>[15] - Ön kabza</p> <p>[16] - Arka kabza</p> <p>[17] TALEP ÜZERİNE TEDARİK EDİLEN AKSESUARLAR</p> <p>[18] Batarya grubu, mod.</p> <p>[19] Batarya şarj cihazı</p> <p>a) NOT: beyan edilen toplam titreşim değeri, normalize edilmiş test yöntemine uygun şekilde ölçülmüştür ve bir takım ile değeri arasında karşılaştırma yapmak amacıyla kullanılabilir. Toplam titreşim değeri aynı zamanda maruz kalma durumuna dair ön değerlendirme yaparken de kullanılabilir.</p> <p>b) UYARI: takımın etkili kullanımı sırasında yayılan titreşim, takımın kullanılma şekline bağlı olarak beyan edilen toplam değerden farklı olabilir. Bu nedenle, çalışma yapılırken operatörü korumaya yönelik aşağıdaki güvenlik tedbirleri alınmalıdır: kullanım sırasında eldiven takın, makinenin kullandığı süreleri sınırlandırın ve gaz kumanda levyesinin basılı tutulduğu süreleri kısıtlın.</p>
--	--	--



INHOUDSOPGAVE

1. ALGEMEEN	1
2. VEILIGHEIDSVOORSCHRIFTEN	1
3. LEER DE MACHINE KENNEN	5
3.1 Beschrijving machine en beoogd gebruik.....	5
3.2 Voornaamste onderdelen (Afb.1).....	5
3.3 Productidentificatielabel (Afb. 1).....	5
3.4 Veiligheidssignaleringen (Afb. 2)	6
4. UITPAKKEN	6
5. BEDIENINGSELEMENTEN	6
5.1 Bedieningshendel mes	6
5.2 Vergrendelingsknop mesbediening (MODEL HT 20 LI S)	7
5.3 Veiligheidsschakelaar	7
5.4 Knop vrijgave achterste handgreep (MODEL HT 20 LI S)	7
6. GEBRUIK VAN DE MACHINE.....	7
6.1 Voorafgaande werkzaamheden.....	7
6.2 Veiligheidscontroles	7
6.3 Starten	8
6.4 Het werk	8
6.5 Stoppen.....	9
6.6 Na het gebruik.....	9
7. ONDERHOUD	9
7.1 Algemeen.....	9
7.2 Accu.....	9
7.3 Reiniging van de machine	10
7.4 Reiniging en smering van de snij-inrichting ..	10
7.5 Moeren en schroeven voor bevestiging	10
7.6 snij-inrichting	10
8. STALLING	11
8.1 Stalling van de machine	11
8.2 Stalling van de accu	11
9. HANTERING EN TRANSPORT	11
10. ASSISTENTIE EN HERSTELLINGEN	12
11. GARANTIEDEKKING	12
12. IDENTIFICATIE PROBLEMEN.....	13
13. OP AANVRAAG LEVERBARE ACCESSOIRES ...	14
13.1 accu's.....	14
13.2 Batterijlader.....	14

1. ALGEMEEN

1.1 HOE DE HANDLEIDING LEZEN

OPMERKING of **BELANGRIJK** verstrekt nadere gegevens of andere elementen ter aanvulling op hetgeen daarvoor vermeld is, om te voorkomen dat de machine beschadigd wordt of dat er schade veroorzaakt wordt.


Het symbool  wijst op een gevaar. Veronachtzaming van de waarschuwing leidt tot mogelijke persoonlijke letsels of letsels aan anderen en/of schade.

De paragrafen die aangegeven zijn met een grijze stippen-boord wijzen op optionele kenmerken die niet aanwezig zijn op alle modellen die in deze handleiding beschreven zijn. Controleer of het kenmerk aanwezig is op het model in kwestie.

De aanwijzingen 'voor', 'achter', 'rechts' en 'links' hebben betrekking op de werkpositie van de bediener.

2. VEILIGHEIDSVOORSCHRIFTEN

2.1 ALGEMENE VEILIGHEIDSWAARSCHUWINGEN

 Lees alle veiligheidswaarschuwingen, alle instructies, alle illustraties en alle specificaties die bij deze machine worden geleverd. *Het niet opvolgen van de onderstaande instructies kan elektrische schokken, brand en/of ernstige letsels tot gevolg hebben.*

Bewaar alle waarschuwingen en instructies voor toekomstig gebruik.

De term “elektrisch gereedschap” in de waarschuwingen verwijst naar uw machine met voeding via het stroomnet (met kabel) of met accuvoeding (zonder kabel).

- 1) **Veiligheid van het werkgebied**
 - a) **Houd het werkgebied schoon en goed verlicht.** *Ongeordende of donkere gebieden vergemakkelijken ongevallen.*
 - b) **Gebruik het elektrische gereedschap niet in een explosieve atmosfeer, bijvoorbeeld in de buurt van brandbare vloeistoffen, gassen of stof.** *De elektrische gereedschappen genereren vonken die stof of dampen kunnen doen ontvlammen.*
 - c) **Houd kinderen en omstanders uit de buurt als u het elektrische gereedschap gebruikt.** *Afleidingen kunnen controleverlies veroorzaken.*

- 2) **Elektrische veiligheid**
 - a) **Voorkom met het lichaam in contact te komen met gearde oppervlakken, zoals buizen, radiatoren, keukens of koelkasten.** *Het risico voor elektrische schokken neemt toe als het lichaam zich op de aarde of de grond bevindt.*
 - b) **Stel elektrische gereedschappen niet bloot aan regen of natte omgevingen.** *Water dat in het elektrische gereedschap sijpelt, verhoogt het risico op elektrische schokken.*

- 3) **Persoonlijke veiligheid**
 - a) **Wees voorzichtig, controleer wat u doet, en gebruik uw gezond verstand bij het gebruik van het elektrische gereedschap.** *Gebruik het elektrische gereedschap niet als u moe bent of onder invloed van drugs, alcohol of medicijnen.* *Een moment van onoplettendheid tijdens het gebruik van het elektrische gereedschap kan ernstige persoonlijke letsels veroorzaken.*
 - b) **Draag een persoonlijk beschermingsmiddel. Draag altijd een veiligheidsbril.** *Het gebruik van persoonlijke beschermingsmiddelen zoals stofmaskers, antislip veiligheidsschoenen, veiligheidshelmen of gehoorbeschermingen vermindert lichamelijke letsels.*
 - c) **Vermijd een onbedoelde start. Zorg ervoor dat het apparaat is uitgeschakeld voordat u de accu plaatst, het elektrische gereedschap vastpakt of draagt.** *Het vervoeren van een elektrisch gereedschap met uw vinger op de schakelaar of het monteren van de accu met de schakelaar op "ON" vergemakkelijkt ongelukken.*
 - d) **Verwijder elke sleutel of afstelgereedschap voordat u het elektrische gereedschap inschakelt.** *Een sleutel of gereedschap dat in contact blijft met een draaiend deel van de machine kan persoonlijke letsels veroorzaken.*

- 4) **Gebruik en bescherming van het elektrische gereedschap**
 - a) **Overbelast het elektrische gereedschap niet. Gebruik het elektrische gereedschap dat geschikt is voor de werkzaamheden.** *Het juiste elektrische gereedschap zal de werkzaamheden beter en veiliger uitvoeren, met de snelheid waarvoor het is ontworpen.*
 - b) **Gebruik het elektrisch gereedschap indien de schakelaar hem niet correct kan in- en uitschakelen.** *Een elektrisch gereedschap dat niet bediend kan worden met de schakelaar is gevaarlijk en moet gerepareerd worden.*
 - c) **Verwijder de accu uit de machine voordat u eender welke afstelling uitvoert, accessoires verwisselt of voordat u het elektrische gereedschap opbergt.** *Deze preventieve veiligheidsmaatregelen verminderen het risico voor onbedoeld starten van het elektrische gereedschap.*
 - d) **Bewaars ongebruikte elektrische gereedschappen buiten het bereik van kinderen, en sta niet toe dat personen die niet bekend zijn met het gereedschap zelf en deze instructies de machine gebruiken.** *Elektrische*

gereedschappen zijn gevaarlijk in de handen van niet-opgeleide gebruikers.

- e) **Zorg voor het onderhoud van het elektrische gereedschap en van de accessoires. Controleer op verkeerde uitlijning of aansluiting van bewegende delen, kapotte delen en andere omstandigheden die de werking van het elektrische gereedschap kunnen beïnvloeden. In geval van schade moet het elektrische gereedschap worden gerepareerd voordat het wordt gebruikt. Veel ongevallen worden veroorzaakt door slecht onderhoud.**
 - f) **Houd de snijmechaniek altijd scherp en schoon. Een gepast onderhoud van de snijmechaniek, met scherpe snijkanten, maakt ze minder gevoelig voor vastlopen en gemakkelijker bedienbaar.**
 - g) **Gebruik het elektrische gereedschap en de relatieve accessoires volgens de aangeduide instructies, rekening houdend met de werkomstandigheden en de soort werkzaamheden die moeten worden uitgevoerd. Het gebruik van een elektrische gereedschap voor andere dan de voorziene bewerkingen kan gevaarlijke situaties veroorzaken.**
 - h) **Houd de handgrepen en alle grijpvlakken droog, schoon en vrij van sporen van olie en vet. Gladde grepen en grijpvlakken staan niet toe dat u het gereedschap veilig kunt verplaatsen en bedienen in onverwachte situaties.**
- 6) **Gebruik en voorzorgsmaatregelen van gereedschappen met accu**

BELANGRIJK *De hierna volgende veiligheidsnormen vervollieden de veiligheidsvoorschriften aangegeven in de specifieke handleiding van de accu en van de acculader die samen met de machine afgeleverd worden.*

- a) **Gebruik voor het laden van de accu enkel de door de fabrikant aanbevolen acculaders. Een lader die geschikt is voor één type accu, kan bij gebruik met een andere accu het risico op brand, elektrische schokken, oververhitting of lekkage van bijtende accuvloeistof met zich meebrengen.**
- b) **Gebruik enkel de specifieke accu's die voor uw toestel voorzien zijn. Het gebruik van een ander accugroep kan het risico voor letsels en brand veroorzaken.**
- c) **Als het accupak niet wordt gebruikt, moet ze uit de buurt worden gehouden van andere metalen voorwerpen zoals**

nietjes, munten, sleutels, spijkers, schroeven of andere kleine metalen voorwerpen die kortsluiting van de contacten kunnen veroorzaken.

Een kortsluiting van de contacten van de accu kan tot brand leiden.

- d) **Als de accu in slechte condities verkeert, kan ze vloeistof lekken.** Vermijd contact met de vloeistof. In geval van toevallig contact, spoelen met water. In geval van contact van de vloeistof met de ogen, een arts raadplegen. *Vloeistof die uit de accu stroomt, kan huidirritatie of brandwonden veroorzaken.*
- e) **Gebruik geen beschadigd of gewijzigd gereedschap of accupak. Beschadigde of gewijzigde accu's kunnen een onvoorspelbaar gedrag hebben wat kan leiden tot brand, ontploffing of risico voor letsels.**
- f) **Stel de accu of het gereedschap niet bloot aan vuur of buitensporige temperaturen. Blootstelling aan vuur of temperaturen boven 130°C kan een explosie veroorzaken.**
- g) **Laad alleen op bij omgevingstemperaturen, tussen 0° + 45°C. Laad de accu of het gereedschap niet op buiten dit temperatuuriinterval. Oneigenlijk opladen of bij temperaturen buiten het gespecificeerde bereik, kan de accu beschadigen en het risico op brand vergroten.**

7) Assistentie


- a) **Laat het elektrische gereedschap door gekwalificeerd personeel herstellen, met alleen originele reserveonderdelen. Hierdoor kan de veiligheid van het elektrische gereedschap worden behouden.**
- b) **Voer geen herstellingen uit op de accu.** *De reparatiewerkzaamheden moeten worden uitgevoerd door de fabrikant of door een gespecialiseerd servicecentrum.*

2.2 SPECIFIEKE VEILIGHEIDSNORMEN VOOR HEGGENSCHAREN

- **Tijdens het werk moet de machine altijd stevig vastgehouden worden met beide handen. Het gebruik van één hand kan leiden tot verlies van controle en ernstige persoonlijke letsels.**
- **Houd alle lichaamsdelen uit de buurt van het mes. Verwijder het gesnoeiende materiaal niet, en houd het te snoeien materiaal niet vast wanneer het mes in beweging is. De messen blijven in**

beweging na de uitschakeling van de schakelaar. Een moment van onoplettendheid tijdens de werking van de heggenschaar kan ernstig letsel tot gevolg hebben.

- **Verplaats de heggenschaar door hem met stilstaand mes bij de handgreep vast te houden en zorg ervoor geen stroomschakelaar in te schakelen.** *Het correct vervoeren van de heggenschaar vermindert het risico op onverwachte activering en het daaruit resulterende persoonlijk letsel door de messen.*
- **Bij het verwijderen van vastzittend materiaal of het onderhouden van de machine dient u ervoor te zorgen dat alle stroomschakelaars zijn uitgeschakeld en de accu is verwijderd of losgekoppeld.** *Onverwachte activering van de heggenschaar tijdens het verwijderen van vastzittend materiaal of tijdens onderhoud kan leiden tot ernstig persoonlijk letsel*
- **Houd het elektrisch gereedschap enkel vast bij de geïsoleerde oppervlakken van de handgrepen, aangezien het mes in aanraking zou kunnen komen met verborgen kabels.** *De aanraking van het snijmes met een kabel onder spanning kan de metalen delen van het gereedschap onder spanning zetten en een elektroshock aan de bediener veroorzaken.*
- **Houd alle stroomkabels uit de buurt van het snijgebied.** *Stroomkabels kunnen mogelijk verstoort zitten in heggen en struiken, waardoor deze per ongeluk kunnen worden doorgesneden.*
- **Monteer altijd de mesbescherming wanneer u de heggenschaar vervoert of opbergt.** *Een correcte verplaatsing van de heggenschaar vermindert het risico op letsel door de messen.*
- **Gebruik de heggenschaar niet bij slecht weer, vooral wanneer het risico op bliksem bestaat.** *Dit vermindert het risico om door de bliksem te worden geraakt.*

 **In geval van breuken of ongevallen tijdens het werk, dient men de motor onmiddellijk stil te zetten en de machine te verwijderen om geen verdere schade te berokkenen; in geval van ongevallen met persoonlijke letsels of letsels aan derden, dient men onmiddellijk de meest geschikte eerste-hulp-procedures te volgen voor de situatie en zich tot een gezondheidsstructuur te richten voor de nodige zorgen. Verwijder zorgvuldig eventuele resten die schade of letsels aan personen of dieren kunnen veroorzaken indien ze onopgemerkt blijven.**

 **Langdurige blootstelling aan trillingen kan neuro-vasculaire letsels en problemen veroorzaken (ook bekend onder de naam "fenomeen van Raynaud" of "witte hand"), vooral bij personen met circulatiestoornissen. De symptomen kunnen betrekking hebben op de handen, de polsen en de vingers, met verlies van gevoeligheid, loomheid, jeuk, pijn, verkleuring of structurele wijzigingen van de huid. Deze effecten kunnen versterkt worden door een lage omgevingstemperatuur en/ of een overdreven druk op de handgreep. Wanneer deze symptomen optreden, moet de machine minder lang gebruikt worden en is het noodzakelijk een arts te raadplegen.**

2.3 BESCHERMING VAN DE OMGEVING

- Volg nauwgezet de plaatselijke normen voor het verwerken van de verpakking, accu's, versleten delen of eender welk element met een sterke invloed op het milieu; dit afval mag niet met de huisafval weggevoerd worden, maar moet gescheiden worden en aan speciale verzamelcentra toevertrouwd worden, die de recyclage van de materialen zullen verzorgen.
- Volg nauwkeurig de lokale normen op voor de afhandeling van het afval
- Bij het buiten bedrijf stellen van de machine, mag deze nooit in het milieu achtergelaten worden maar moet ze naar een container park gebracht worden, volgens de geldende plaatselijke normen.



Gooi elektrische apparatuur niet bij het gewoon huishoudelijk afval. Volgens de Europese Richtlijn 2012/19/EG inzake elektrisch en elektronisch afval en de toepassing ervan overeenkomstig de nationale wetgeving, moet de afgedankte elektrische apparatuur apart ingezameld worden voor recyclagedoelinden. Indien de elektrische apparatuur afgedankt wordt op een afvalpark of in de ondergrond, kunnen de schadelijke stoffen de waterlaag bereiken en in de voedingsketen terecht komen, met nadelige gevolgen voor uw gezondheid en welzijn. Neem voor meer informatie over de afhandeling van dit product contact op met de instantie die bevoegd is voor de verwerking van het huishoudelijk afval of raadpleeg uw Verkoopster.



Aan het einde van hun levensduur, moet men de accu's met de nodige zorg voor het milieu afdanken. De accu bevat materialen die gevaarlijk zijn voor U en

voor de omgeving. Ze moet verwijderd worden en gescheiden ingezameld worden nabij een structuur die lithium-ion-accu's aanvaardt.



De gescheiden inzameling van gebruikte producten en verpakkingen staat recycling en hergebruik van de materialen toe. Het hergebruik van gerecycleerd materiaal helpt de vervuiling van het milieu te voorkomen en vermindert de vraag naar grondstoffen.

3. LEER DE MACHINE KENNEN

3.1 BESCHRIJVING MACHINE EN BEOOGD GEBRUIK

Deze machine is een tuingereedschap en met name een draagbare heggenchaar met accutoevoer.

De machine bestaat hoofdzakelijk uit een motor die een snij-inrichting inschakelt.

De bediener kan de belangrijkste commando's bedienen terwijl hij steeds op veilige afstand van de draaiende delen blijft.

3.1.1 Voorzien gebruik

Deze machine is ontworpen en gebouwd voor:

- het snoeien en snijden van struiken en heggen, bestaande uit struiken met kleine takjes;
- gebruik door een enkele bediener.

3.1.2 Onjuist gebruik

Eender welk ander gebruik, dat afwijkt van wat hierboven beschreven is, kan gevaarlijk zijn en schade berokkenen aan personen en/of zaken. De volgende situaties behoren tot het onjuist gebruik (bijvoorbeeld, maar niet uitsluitend):

- maaien van gras in het algemeen en in het bijzonder in de nabijheid van stoepranden;
- kleinsnijden van materiaal voor compostering;
- snoeiwerken;
- gebruik van de machine met de snij-inrichting boven de schouderhoogte van de bediener;
- gebruik van de machine voor het snijden van niet plantaardig materiaal;
- het gebruik van andere snij-inrichtingen dan diegene die vermeld zijn in de tabel "Technische gegevens". Gevaar voor ernstige verwondingen en kwetsuren;

- gebruik van de machine door meer dan één persoon tegelijk.

BELANGRIJK *Het onjuist gebruik brengt verval van zowel de garantie als de aansprakelijkheid van de fabrikant teweeg waardoor de gebruiker zelf verantwoordelijk is voor schade of letsel die hijzelf of anderen oplopen.*

3.1.3 Type gebruiker

Deze machine is bestemd voor gebruik door consumenten, d.w.z. door niet professionele bedieners. Ze is bestemd voor 'hobby-gebruik'.

3.2 VOORNAAMSTE ONDERDELEN (Afb.1)

- A. Motor:** geeft de beweging aan de snij-inrichting.
- B. Mes (Snij-inrichting):** dit is het element dat de vegetatie snijdt.
- C. Voorste handgreep:** staat de bediening van de machine toe; op de handgreep bevindt er zich een veiligheidsschakelaar.
- D. Achterste handgreep :** staat de bediening van de machine toe; op de handgreep bevinden zich de belangrijkste bedieningscommando's.
- E. Mesbescherming** (voor het vervoer en de verplaatsing van de machine): beschermt tegen ongewilde aanraking van de snij-inrichting, wat ernstige letsels zou kunnen veroorzaken.
- F. Accu** (indien niet bij de machine geleverd, zie hfdst. 13 'op aanvraag leverbare accessoires'): inrichting die elektrische energie verschaft aan het gereedschap; de kenmerken en de gebruiksnormen ervan zijn in een specifieke handleiding beschreven.
- G. Acculader** (indien niet bij de machine geleverd, zie hfdst. 13 'op aanvraag leverbare accessoires'): inrichting voor het opladen van de accu; de kenmerken en de gebruiksnormen ervan zijn in een specifieke handleiding beschreven.

3.3 PRODUCTIDENTIFICATIETABEL (Afb. 1)

1. CE-conformiteitsteken
2. Naam en adres van de fabrikant
3. Geluidsniveau
4. Artikelcode
5. Machinetype
6. Serienummer

7. Bouwjaar
 8. Spanning en frequentie voeding
 9. Snelheid mes
- Schrijf de identificatiegegevens van de machine in de vakjes op het label aan de achterkant van de omslag.

BELANGRIJK *Gebruik de identificatiegegevens die aangegeven zijn op het identificatielabel van het product bij ieder contact met de geautoriseerde werkplaats.*

BELANGRIJK *Het voorbeeld van de verklaring van overeenstemming bevindt zich op de laatste pagina's van de handleiding.*

3.4 VEILIGHEIDSSIGNALERINGEN (Afb. 2)

Op de machine staan verschillende symbolen. Betekenis van de symbolen:



LET OP! GEVAAR! Indien deze machine niet correct gebruikt wordt, kan ze gevaarlijk zijn voor de bediener en voor anderen.



LET OP! Voordat u deze machine in gebruik neemt eerst de gebruiksaanwijzingen lezen.



Gehoorscherming en brillen dragen.



Anti-slip veiligheidsschoeisel dragen.



Dikke anti-sliphandschoenen dragen.



Niet blootstellen aan de regen (of vocht)



Verwijder de accu voordat eender welke controle, reiniging of onderhoudshandeling/afstelling op de machine wordt uitgevoerd.

BELANGRIJK *De beschadigde of onleesbaar geworden labels moeten vervangen worden. Vraag nieuwe labels aan uw eigen geautoriseerd Dienstcentrum.*

4. UITPAKKEN

BELANGRIJK *De in acht te nemen veiligheidsnormen worden beschreven in hst. 2. Neem deze aanwijzingen strikt in acht om geen ernstige risico's of gevaren te lopen.*

⚠ *Het uitpakken moet uitgevoerd worden op een vlakke en stevige ondergrond, met voldoende ruimte voor de verplaatsing van de machine en de verpakkingen, en steeds met behulp van de geschikte instrumenten.*

1. Open de verpakking voorzichtig, let erop geen onderdelen te verliezen.
2. Raadpleeg de documentatie in de doos, inclusief deze gebruiksaanwijzingen.
3. Haal de machine uit de doos.
4. Voer de doos en de verpakkingen af volgens de plaatselijke normen.

5. BEDIENINGSELEMENTEN

5.1 BEDIENINGSHENDEL MES

De bedieningshendel van het mes (Afb. 3.A, Afb. 4.A) dient om het mes te activeren (snij-inrichting).

- **Model HT 20 Li A**
De snij-inrichting kan enkel ingeschakeld worden wanneer men de bedieningshendel van het mes (Afb. 3.A) en de veiligheidsschakelaar (Afb. 3.B) tegelijkertijd indrukt.
- **Model HT 20 Li S**
De activering van de snij-inrichting is alleen mogelijk als de bedieningshendel van het mes (Afb. 4.A), de vergrendelingsknop van de mesbediening (Afb. 4.C), en de veiligheidsschakelaar (Afb. 4.B) tegelijkertijd worden ingedrukt.

De snij-inrichting stopt automatisch met draaien wanneer de hendel wordt losgelaten.

5.2 VERGREDELINGSKNOP MESBEDIENING (MODEL HT 20 LI S)

De vergrendelingsknop van de mesbediening (Afb. 4.C) staat de activering toe van de bedieningshendel van het mes (Afb. 4.A).

5.3 VEILIGHEIDSSCHAKELAAR

De veiligheidsschakelaar op de voorste handgreep (Afb. 3.B, Afb. 4.B) levert een bijkomende veiligheid omdat hij moet ingedrukt worden samen met de bedieningshendel van het mes om de snij-inrichting te activeren.

De snij-inrichting stop automatisch wanneer de veiligheidsschakelaar losgelaten worden.

5.4 KNOP VRIJGAVE ACHTERSTE HANDGREEP (MODEL HT 20 LI S)

Met de vrijgaveknop (Afb. 4.D) kan de achterste handgreep (Afb. 1.D) in 3 verschillende standen worden bijgesteld ten opzichte van de snij-inrichting, om snoeiwerk aan heggen te vergemakkelijken (par 6.4.1).

 **De afstelling van de handgreep moet worden uitgevoerd met de machine uitgeschakeld.**

6. GEBRUIK VAN DE MACHINE

BELANGRIJK *De in acht te nemen veiligheidsnormen worden beschreven in hst. 2. Neem deze aanwijzingen strikt in acht om geen ernstige risico's of gevaren te lopen.*

6.1 VOORAFGAANDE WERKZAAMHEDEN

Plaats de machine horizontaal en stevig op het terrein.

6.1.1 Controle en opladen van de accu (Afb. 5)

Controleer, vòòr ieder gebruik, de status van de accu volgens de aanwijzingen in de handleiding van de accu.

6.2 VEILIGHEIDSCONTROLES


 **Voer steeds de veiligheidscontroles uit vooraleer de machine te gebruiken.**

6.2.1 Algemene controle

Object	Resultaat
Handgrepen (Afb. 1.C, Afb. 1.D) en beschermingen	Gereinigd, afgedroogd, correct en stevig aan de machine bevestigd
Schroeven op de machine en op het mes	Goed vastgedraaid (niet los)
Doorgangen van de koellucht	Niet verstopt
Mes (Afb. 1.B)	Schoon, niet beschadigd of versleten, scherp.
Beschermingen	Ongeschonden, niet beschadigd.
Accu (Afb. 1.F)	Geen schade aan het omhulsel, geen lekken van vloeistoffen.
Machine	Geen tekens van beschadiging of slijtage. Geen abnormale trillingen. Geen abnormaal geluid.
Hendels, knoppen en veiligheidsschakelaars	Ze moeten vrij kunnen bewegen, zonder geforceerd te worden, en bij het loslaten moeten ze automatisch en snel terug in de neutrale stand komen.

6.2.2 Test werking van de machine

Actie	Resultaat
1. De machine opstarten (par. 6.3).	1. Het mes moet bewegen
2. Laat de bedieningshendel van het mes (Afb. 3.A, Afb. 4.A) of de veiligheidsschakelaar (Afb. 3.B, Afb. 4.B) los	2. De commando's moeten automatisch en snel naar de neutrale stand terugkeren en het mes moet stilvallen

 **Indien eender welke van deze resultaten verschilt van wat aangegeven is in de volgende tabellen, mag de machine niet gebruikt worden! Breng de machine naar een dienstcentrum voor de nodige controles en herstelling.**

6.3 STARTEN

⚠ *De start van de machine veroorzaakt de gelijktijdige inschakeling van de snij-inrichting.*

OPMERKING *Voer de start uit op een vlakke en stevige ondergrond.*

1. Verwijder de mesbescherming (Afb. 1.E) (indien gebruikt);
2. Controleer dat het mes niet in aanraking komt met het terrein of met andere voorwerpen;
3. Plaats de accu (Afb. 6.A) in zijn zitting en duw hem aan tot u een "klik" hoort die aangeeft dat de accu op zijn positie vast zit en het elektrisch contact verzekerd is;
4. Blijf stil en stabiel staan;

5.a Model HT 20 Li A

- Activeer gelijktijdig de bedieningshendel van het mes (Afb. 7.A) en de veiligheidsschakelaar (Afb. 7.B).

5.b Model HT 20 Li S

- Activeer gelijktijdig de bedieningshendel van het mes (Afb. 8.A), de vergrendelknop van de mesbediening (Afb. 8.C) en de veiligheidsschakelaar (Afb. 8.B).

6.4 HET WERK

⚠ *Tijdens de werkzaamheden moet de machine altijd stevig met twee handen worden vastgehouden, waarbij de snij-inrichting onder de schouderlijn blijft.*

⚠ *Gebruik de machine altijd op vloerniveau en niet op ladders of andere instabiele dragers.*

⚠ *Verwijder het afgesneden materiaal niet en houd het materiaal dat gesneden moet worden niet vast terwijl het mes in bedrijf is. Zorg ervoor dat de machine is uitgeschakeld wanneer u het gesneden materiaal verwijdert.*

OPMERKING *Tijdens het werk, is de accu tegen volledige ontlading beschermd door een beschermingssysteem dat de machine uitschakelt en de werking ervan blokkeert.*

6.4.1 Afstelling van de achterste handgreep (Model HT 20 Li S)

⚠ *Voer de handeling uit bij uitgeschakelde machine.*

1. Druk op de vrijgaveknop van de achterste greep (Afb. 9.A);
2. Laat de achterste handgreep draaien (Afb. 9.B);
3. Laat de vrijgaveknop los;
4. Laat de handgreep draaien tot ze in de gewenste positie vastklikt.

BELANGRIJK *Controleer, alvorens de machine te gebruiken, of de vrijgaveknop weer geheel naar de vergrendelingsstand is teruggekeerd en of de achterste handgreep goed stabiel is.*

⚠ *Tijdens het werk moet de achterste handgreep altijd verticaal staan, ongeacht de stand van de snij-inrichting.*

6.4.2 Werktechnieken

Het is altijd wenselijk eerst de twee verticale zijden van de heg te snijden en pas dan de bovenkant.

OPMERKING *De autonomie van de accu (en dus de oppervlakte van de vegetatie die gesneden kan worden alvorens de accu weer op te laden) wordt beïnvloed door verschillende factoren, beschreven in (par. 7.2.1).*

6.4.2.a Verticaal snijden

Snij met een boogvormige beweging van onder naar boven, waarbij het mes zo ver mogelijk van het lichaam gehouden moet worden (Afb. 10).

6.4.2.b Horizontaal snijden

De beste resultaten worden bekomen met het mes licht overhellend (5° - 10°) in de snijrichting, met een boogvormige, langzame en constante beweging, vooral bij bijzonder dichtgegroeide heggen (Afb. 11).

6.4.3 Suggesties voor het gebruik

Indien de messen tijdens het gebruik geblokkeerd geraken of verklemd geraken tussen de takken van de heg:

1. Laat de bedieningshendel van het mes (Afb. 12.A, Afb. 13.A) of de veiligheidsschakelaar (Afb. 12.B, Afb. 13.B) onmiddellijk los;
2. Wachten tot de snij-inrichting volledig stil staat;
3. de accu verwijderen (par. 7.2.2);
4. Het verklemd materiaal verwijderen.

6.4.4 Smering van de messen tijdens het werk

Indien de snij-inrichting teveel verhit tijdens het werk, moeten de binnenoppervlakken van de messen gesmeerd worden (par. 7.4).

⚠ Deze werkzaamheid moet uitgevoerd worden bij stilstaande machine, en met de accu uit zijn zitting.

6.5 STOPPEN

1. Laat de bedieningshendel van het mes (Afb. 12.A, Afb. 13.A) of de veiligheidsschakelaar (Afb. 12.B, Afb. 13.B) los;

⚠ Na de machine stopgezet te hebben, moet men enkele seconden wachten vooraleer de snij-inrichting tot stilstand komt.

Leg de machine altijd stil wanneer u zich naar een andere werkzone moet begeven.

⚠ Tijdens de verplaatsingen mag u uw hand niet op de veiligheidsschakelaar houden, zodat een toevallige start wordt vermeden.

6.6 NA HET GEBRUIK

- De accu uit zijn zitting halen en opladen (par. 7.2.2).
- De mesbescherming (Afb. 1.E) aanbrengen bij stilstaande snij-inrichting.
- Laat de motor eerst afkoelen vóór de machine in elke willekeurige ruimte op te bergen.
- Reinig de machine (par. 7.3).
- Controleer of er geen onderdelen los of beschadigd zijn. Vervang, indien nodig, de beschadigde onderdelen en klem eventueel schroeven en moeren die losgekomen zijn weer vast of neem contact op met het geautoriseerde dienstcentrum.
- Controle van eventuele schade aan de machine. Contacteer, indien nodig, het geautoriseerde dienstcentrum.

BELANGRIJK *Verwijder steeds de accu (par. 7.2.2) en monteer de mesbescherming elke keer wanneer de machine ongebruikt of onbewaakt achtergelaten wordt.*

7. ONDERHOUD

7.1 ALGEMEEN

BELANGRIJK *De in acht te nemen veiligheidsnormen worden beschreven in hst. 2. Neem deze aanwijzingen strikt in acht om geen ernstige risico's of gevaren te lopen.*

⚠ Vooraleer eender welke controle, reiniging of ingreep voor onderhoud/afstelling op de machine uit te voeren:

1. **Breng de machine;**
2. **Verwijder de accu en laad ze op (par. 7.2.2) (laat de sleutel nooit in het contact zitten en houd hem buiten het bereik van kinderen en ongeschikte personen);**
3. **Breng de mesbescherming aan wanneer de snij-inrichting stil staat (tenzij aan het mes zelf gewerkt moet worden);**
4. **laat de motor eerst afkoelen vóór de machine in elke willekeurige ruimte op te bergen;**
5. **Draag geschikte kleding, werkhandschoenen en een veiligheidsbril;**
6. **Lees de desbetreffende instructies.**

BELANGRIJK *Alle werkzaamheden voor onderhoud en afstelling die niet in deze handleiding beschreven zijn, moeten uitgevoerd worden door uw Wederverkoper of door een gespecialiseerd Centrum.*

7.2 ACCU

7.2.1 Autonomie van de accu

De autonomie van de accu (en dus de oppervlakte van de vegetatie die bewerkt kan worden alvorens de accu weer op te laden) hangt hoofdzakelijk af van:

- a. omgevingsfactoren, die leiden tot een grotere energiebehoefte:
 - snijden/bijwerken van zeer dikke of vochtige heggen;
 - snijden/bijwerken van struiken met te grote takken;

- b. gedrag van de bediener, die moet vermijden:
- de machine vaak aan- en uit te schakelen tijdens het werken;
 - gebruik van een niet geschikte snijtechniek voor het werk dat moet uitgevoerd worden (par. 6.4.1);
 - een niet geschikte snij snelheid voor de condities van de heg die gemaaid moet worden.

Om de autonomie van de accu te optimaliseren, raadt men aan:

- de heg te snijden wanneer ze droog is;
- een geschikte snij snelheid in te stellen voor de condities van de struik;
- de juiste techniek te gebruiken voor het werk dat moet uitgevoerd worden.

Indien men de machine met langere werkbeurten wenst te gebruiken dan wat mogelijk is met de standaard-accu, kan men:

- een tweede standaard-accu kopen om de platte accu onmiddellijk te vervangen, zonder de continuïteit in het gedrang te brengen;
- een accu kopen met grotere autonomie dan de standaard-accu (par. 13.1).

7.2.2 De accu verwijderen en opladen (Afb.14÷17)

Laad de accu volledig op en volg hierbij de aanwijzingen die in het instructieboekje van de accu /acculader aangegeven zijn.

OPMERKING *De accu is voorzien van een bescherming die de herlading ervan verhindert indien de omgevingstemperatuur niet tussen 0 en +45°C is.*

OPMERKING *De accu kan op eender welk moment, ook gedeeltelijk, opgeladen worden, zonder risico op beschadiging.*

7.3 REINIGING VAN DE MACHINE

- Houd de machine vrij van bladeren en takken om risico's voor brand te verminderen.
- Reinig de machine steeds na gebruik met een schone en met een neutraal reinigingsmiddel bevochtigd doek.
- Verwijder alle sporen van vochtigheid met een zachte en droge doek. Vochtigheid kan leiden tot risico op elektrocutie.
- Gebruik geen agressieve reinigingsmiddelen of oplosmiddelen om de plastic delen of de handgrepen te reinigen.

- Gebruik geen waterstralen en vermijd de motor en de elektrische onderdelen nat te maken.
- Om oververhitting en schade aan de motor of aan de accu te vermijden, moet men zich er steeds van verzekeren dat de zuigroosters van de koellucht schoon en vrij van afval zijn.

7.4 REINIGING EN SMERING VAN DE SNIJ-INRICHTING

Na iedere werksessie, de messen reinigen en insmeren, om de werkzaamheid en de duur ervan te verhogen:

 **Raak de snij-inrichting niet aan totdat de accu verwijderd is en de snij-inrichting volledig stilstaat.**

- Plaats de machine horizontaal en stevig op het terrein.
- Reinig de messen met een droge doek en gebruik een borstel in geval van hardnekkig vuil.
- Smeer de messen door een dunne laag specifieke olie, bij voorkeur van een niet vervuilend type, op de bovenste rand van het mes, aan te brengen.

7.5 MOEREN EN SCHROEVEN VOOR BEVESTIGING

- Houd de schroeven en moeren goed vastgedraaid, om er zeker van te zijn dat de machine altijd veilig werkt.
- Controleer regelmatig of de handgrepen stevig bevestigd zijn.

7.6 SNIJ-INRICHTING

 **Raak de snij-inrichting niet aan totdat de accu verwijderd is en de snij-inrichting volledig stilstaat.**


7.6.1 Controle

 **Controleer regelmatig of de messen niet geplooid, beschadigd of versleten zijn en of de schroeven degelijk zijn vastgedraaid.**

Er is geen afstelling vereist van de afstand tussen de messen, aangezien de vrije ruimte vooraf bepaald wordt in de fabriek.


7.6.2 Bijslippen

De messen moeten geslepen worden wanneer ze minder goed werk leveren en de takken makkelijk geklemd raken.

 **Om veiligheidsredenen, raadt men aan het slijpen te laten uitvoeren door een gespecialiseerd centrum dat over de juiste bekwaamheid en werktuigen beschikt om deze handeling uit te voeren, zonder risico het mes te beschadigen en het gebruik ervan onveilig te maken.**

 **Een mes met versleten snijvlak moet nooit worden geslepen, maar altijd vervangen.**

7.6.3 Vervanging

 **Het mes dient nooit gerepareerd te worden, maar moet vervangen worden zodra eerste sporen van breuk, slijtage, verbuiging vastgesteld worden of de scherpteliniemiet overschreden is. Om veiligheidsredenen, raadt men aan de vervanging door een gespecialiseerd centrum te laten uitvoeren.**

BELANGRIJK Gebruik steeds originele snij-inrichtingen, met de code aangegeven in de tabel "Technische Gegevens".

Gezien de ontwikkeling van het product, kunnen de snij-inrichtingen aangegeven in de "Technische Gegevens" in de loop van de tijd vervangen worden door andere, met soortgelijke eigenschappen voor wat betreft verwisselbaarheid en functionele veiligheid.

8. STALLING

BELANGRIJK De veiligheidsnormen die tijdens de berging in acht genomen moeten worden, zijn beschreven in par. 2.4. Neem deze aanwijzingen strikt in acht om geen ernstige risico's of gevaren te lopen.

8.1 STALLING VAN DE MACHINE

Wanneer de machine gestald moet worden:

3. Haal de accu uit de zitting, en laad ze op (par. 7.2.2);
4. De mesbescherming te plaatsen wanneer de snij-inrichting stil staat;

5. Laat de motor eerst afkoelen vóór de machine in elke willekeurige ruimte op te bergen;
6. reinigen (par. 7.3);
7. Controleer of er geen onderdelen los of beschadigd zijn. Vervang zo nodig de beschadigde onderdelen, zet eventueel losgeraakte schroeven en moeren vast, of neem contact op met het geautoriseerde dienstcentrum;
8. Berg de machine op:
 - in een droge omgeving;
 - beschermd tegen slechte weersomstandigheden;
 - buiten bereik van kinderen;
 - na zich ervan verzekerd te hebben de sleutels of gereedschappen die voor het onderhoud gebruikt werden, verwijderd te hebben.

8.2 STALLING VAN DE ACCU

Als de accu gedurende lange tijd niet wordt opgeladen, moet deze altijd in de schaduw, op een koele plaats en in een vochtvrije omgeving met een omgevingstemperatuur tussen 0~45°C worden bewaard.

OPMERKING In geval van langdurig niet-gebruik, moet men de accu om de twee maanden opladen, om de duur ervan te verlengen.

9. HANTERING EN TRANSPORT

Telkens wanneer de machine verplaatst of vervoerd moet worden, is het noodzakelijk:

- Leg de machine stil (par. 6.5);
- Controleer dat alle bewegende delen volledig stilstaan;
- Haal de accu uit de zitting, en laad ze op (par. 7.2.2);
- stevige werkhandschoenen dragen;
- De mesbescherming te plaatsen wanneer de snij-inrichting stil staat;
- De machine alleen vastnemen aan de handgrepen en de snij-inrichting in de richting tegenover de loop- of rijrichting houden.
- U ervan te verzekeren dat de bewegingen van de machine geen schade of letsels veroorzaken.

Wanneer men de machine met een wagen vervoert, moet men:

- de machine zo plaatsen dat ze geen gevaar veroorzaakt.

- de machine tijdens het vervoer goed met touwen of kettingen bevestigen;

10. ASSISTENTIE EN HERSTELLINGEN

Deze handleiding verstrekt alle gegevens die u nodig hebt om de machine te kunnen gebruiken en om er op de juiste manier eenvoudige onderhoudswerkzaamheden aan te kunnen verrichten, die de gebruiker zelf kan uitvoeren. Alle handelingen van de afstelling en het onderhoud die niet in deze handleiding worden beschreven, moeten worden uitgevoerd door uw dealer of een gespecialiseerd centrum. Handelingen die in niet geschikte structuren of door onbekwame personen uitgevoerd werden, doen elke vorm van garantie en alle verplichtingen of aansprakelijkheid van de Fabrikant vervallen.

Niet originele wisselstukken en toebehoren zijn niet goedgekeurd; het gebruik van niet originele wisselstukken en toebehoren brengt de veiligheid van de machine in gevaar en ontheft de Fabrikant van alle verplichtingen en aansprakelijkheden.

11. GARANTIEDEKKING

De garantiedekking is enkel bestemd voor de consumenten, d.w.z. niet professionele bedieners. De garantie dekt alle kwaliteits- en fabricagefouten die tijdens de garantieperiode door uw Wederverkoper of door een gespecialiseerd Centrum vastgesteld worden. De toepassing van de garantie is beperkt tot de herstelling of vervanging van het defect geachte onderdeel. Men raadt aan de machine eens per jaar aan een geautoriseerd dienstencentrum toe te

vertrouwen voor het onderhoud, assistentie en controle van de veiligheidsinrichtingen. De toepassing van de garantie is ondergeschikt aan een regelmatig onderhoud van de machine. De garantie geldt niet voor schade te wijten aan:

- Onvoldoende kennis van de vergezellende documentatie (Gebruiksaanwijzing).
- Professioneel gebruik.
- Achteeloosheid, nalatigheid.
- Externe oorzaak (bliksem, stoten, aanwezigheid van vreemde voorwerpen in de machine) of incident.
- Onjuist of niet door de fabrikant toegestaan gebruik en montage.
- Gebrekkig onderhoud.
- Wijziging van de machine.
- Gebruik van niet originele wisselstukken (aanpasbare stukken).
- Gebruik van toebehoren dat niet door de fabrikant verschaft of goedgekeurd werd.

Deze garantie geldt bovendien niet voor:

- De onderhoudshandelingen (beschreven in de gebruiksaanwijzing).
- De normale slijtage van verbruiksmateriaal zoals snij-inrichtingen, veiligheidsbouten.
- Normale slijtage.
- Esthetische slijtage van de machine wegens het gebruik.

De eventueel bijkomende onkosten voor activering van de garantie, zoals de reiskosten tot bij de gebruiker, het vervoer van de machine naar de Wederverkoper, de huur van uitrustingen voor de vervanging of de oproep van een externe maatschappij voor alle onderhoudswerkzaamheden.

De gebruiker is beschermd door de nationale wetten van zijn eigen land. De gebruiker van de koper die voorzien zijn in de nationale wetten van zijn eigen land, zijn op geen enkele wijze beperkt door deze garantie.

12. IDENTIFICATIE PROBLEMEN

PROBLEEM	MOGELIJKE OORZAAK	OPLOSSING
1. De machine start niet wanneer de bedieningshendel van het mes en de veiligheidsschakelaar worden geactiveerd (model HT 20 Li A) of 1. De machine start niet wanneer de bedieningshendel van het mes, de vergrendelingsknop van de mesbediening en de veiligheidsschakelaar worden geactiveerd (model HT 20 Li S)	Geen accu of accu niet correct geplaatst	Controleer dat de accu goed geplaatst is (Afb. 6A)
	Accu plat	Controleer de ladingsstaat en herlaad de accu (par. 7.2.2)
	Heggenschaar beschadigd	Gebruik de heggenschaar niet. Verwijder de accu en contacteer het assistentiecentrum.
2. De motor stopt tijdens het werk	Accu niet correct geplaatst	Controleer dat de accu goed geplaatst is (Afb. 6A)
	Accu plat	Controleer de ladingsstaat en herlaad de accu. (par. 7.2.2)
3. Met de bedieningshendel van het mes en de veiligheidsschakelaar geactiveerd, draait de snij-inrichting niet (model HT 20 Li A)	Heggenschaar beschadigd.	Gebruik de heggenschaar niet. Stop de machine onmiddellijk, verwijder de accu en neem contact op met een Dienstcentrum.
4. Met de bedieningshendel van het mes, de vergrendelingsknop van de mesbediening en de veiligheidsschakelaar geactiveerd, draait de snij-inrichting niet (model HT 20 Li A)	Heggenschaar beschadigd.	Gebruik de heggenschaar niet. Stop de machine onmiddellijk, verwijder de accu en neem contact op met een Dienstcentrum.
5. De snij-inrichting warmt te veel op tijdens het werk	Onvoldoende smering van de messen	Stop de machine, wacht tot de snij-inrichting stilstaat, verwijder de accu, smeer de messen (par.7.4)
6. De snij-inrichting komt in aanraking met een lijn of een elektrische kabel	-	RAAK HET MES NIET AAN WANT DIT KAN ELEKTRISCH GELADEN WORDEN EN UITERST GEVAARLIJK WORDEN! Neem de machine stevig vast aan de achterste, geïsoleerde handgreep en zet ze voorzichtig op afstand van uw eigen lichaam. Schakel de stroom die de lijn of kabel voedt, uit en verwijder de accu vooraleer de tanden van het mes vrij te zetten.
7. De snij-inrichting komt in aanraking met een vreemd voorwerp.	-	Stop de machine, verwijder de accu en: – controleer de schade; – controleer of er delen losgekomen zijn en schroef ze weer vast; – Contacteer een assistentiecentrum om de beschadigde delen te vervangen of te herstellen met delen die dezelfde kenmerken hebben

PROBLEEM	MOGELIJKE OORZAAK	OPLOSSING
8. Men hoort overdreven geluiden en/of trillingen tijdens het werk	Losgekomen of beschadigde delen	Stop de machine, verwijder de accu en: – Controleer de schade; – Controleer of er delen losgekomen zijn en schroef ze weer vast; – Contacteer een assistentiecentrum om de beschadigde delen te vervangen of te herstellen met delen die dezelfde kenmerken hebben
9. Er komt rook uit de machine tijdens de werking	Heggenschaar beschadigd.	Gebruik de heggenschaar niet. Stop de machine onmiddellijk, verwijder de accu en neem contact op met een Dienstcentrum.
10. Kleine autonomie van de accu	Zware gebruiksconditie met grotere stroomabsorptie	Optimaliseer het gebruik (par. 7.2.1)
	Accu niet voldoende voor de werkbehoeften	Gebruik een tweede accu of een sterkere accu (par. 13.1)
	Verslechtering van de capaciteit van de accu	Koop een nieuwe accu
11. De acculader laadt de accu niet op	Accu niet correct geplaatst in de acculader	Controleer of de accu correct geplaatst is (par. 7.2.2)
	Niet geschikte omgevingscondities	Herlaad de accu in een omgeving met geschikte temperatuur (zie handleiding van de accu/acculader)
	Vuile contacten	Reinig de contacten
	Geen spanning aan de acculader	Controleer of de stekker in het stopcontact steekt en of er spanning aanwezig is in het stopcontact
	Defecte acculader	Vervangen met een origineel wisselstuk

Mochten de problemen aanhouden na de toepassing van de bovengenoemde remedies, dan dient er contact te worden opgenomen met uw Verkooper.

13. OP AANVRAAG LEVERBARE ACCESSOIRES

13.1 ACCU'S

Er zijn accu's met verschillende vermogens beschikbaar, aangepast aan specifieke operationele vereisten (afb. 18). De lijst van de voor deze machine gehomologeerde accu's bevindt zich in de tabel 'Technische Gegevens'.

13.2 BATTERIJLADER

Inrichting die gebruikt wordt voor het opladen van de accu (afb.19).

DICHIARAZIONE CE DI CONFORMITÀ (Istruzioni Originali)
(Direttiva Macchine 2006/42/CE, Allegato II, parte A)

1. **La Società:** ST. S.p.A. – Via del Lavoro, 6 – 31033 Castelfranco Veneto (TV) – Italy
2. Dichiaro sotto la propria responsabilità, che la macchina: Tosasiepi portatile a motore, taglio / regolarizzazione siepe

- a) Tipo / Modello Base
b) Mese/Anno di costruzione
c) Matricola

HT 20 Li A, HT 20 Li S

- d) Motore a batteria

3. È conforme alle specifiche delle direttive:

- MD: 2006/42/EC
- e) Ente Certificatore: /
- f) Esame CE del tipo: /

- OND: 2000/14/EC, ANNEX V
D. Lgs. 262/2002, ANNEX V (Italy)
- e) Ente Certificatore: /

- EMCD: 2014/30/EU
- RoHS II: 2011/65/EU - 2015/863/EU

4. Riferimento alle Norme armonizzate:

EN 62841-1:2015+AC:2015 EN 55014-1:2017
EN 62841-4-2:2019 EN 55014-2:2015
EN IEC 63000:2018

- g) Livello di potenza sonora misurato 85,2 dB(A)
h) Livello di potenza sonora garantito 86 dB(A)
k) Potenza installata / kW

- n) Persona autorizzata a costituire il Fascicolo Tecnico:

ST. S.p.A.
Via del Lavoro, 6
31033 Castelfranco Veneto (TV) - Italia

- o) Castelfranco V.to, 06.08.2020

CEO Stiga Group
Sean Robinson



IT • Il contenuto e le immagini del presente manuale d'uso sono stati realizzati per conto di ST. S.p.A. e sono tutelati da diritto d'autore – È vietata ogni riproduzione o alterazione anche parziale non autorizzata del documento.

BG • Съдържанието и изображенията в настоящото ръководство са извършени за ST. S.p.A. и са защитени с авторски права – Забранява се всяко неотризирано възпроизвеждане или промяна, дори и отчасти на документа.

BS • Sadržaj i slike iz ovog korisničkog priručnika napravljeni su isključivo za ST. S.p.A. i zaštićeni su autorskim pravima – zabranjena je svaka neovlaštena reprodukcija ili izmjena dokumenta, djelomično ili u potpunosti.

CS • Obsah a obrázky v tomto návodu k použití byly zpracovány jménem společnosti ST. S.p.A. a jsou chráněny autorským právem – Reprodukce či nepovolené pozměňování tohoto dokumentu, a to i částečné, je zakázáno.

DA • Indhold og illustrationer i denne vejledning er blevet skabt på vegne af ST. S.p.A. og er beskyttet af ophavsret – Enhver gengivelse eller ændring, også delvis, af dokumentet uden autorisation hertil er forbudt.

DE • Inhalt und Bilder dieser Bedienungsanleitung wurden im Namen von ST. S.p.A. erstellt und sind urheberrechtlich geschützt – Jede nicht genehmigte Vervielfältigung oder Veränderung, auch auszugsweise, dieses Dokumentes ist verboten.

EL • Το περιεχόμενο και οι εικόνες στο παρόν εγχειρίδιο χρήσης δημιουργήθηκαν για λογαριασμό της εταιρείας ST. S.p.A. και προστατεύονται από πνευματικά δικαιώματα – Απαγορεύεται οποιαδήποτε αναπαραγωγή ή τροποποίηση, έστω και μερική, του εγχειρίδιου χωρίς έγκριση.

EN • The content and images in this User Manual were produced expressly for ST. S.p.A. and are protected by copyright – any unauthorized reproduction or modification to the document, either partially or in full, is prohibited.

ES • El contenido y las imágenes del presente manual de uso han sido creados por ST. S.p.A. y están protegidos por los derechos de autor – Se prohíbe toda reproducción o modificación, incluso parcial, no autorizada del documento.

ET • Käesoleva kasutusjuhendi sisu ja kujutised on toodetud konkreetselt ettevõttele ST. S.p.A. ja neile rakendub autoriõigussaadus – dokumendi igasugune osaline või täielik ilma loata reprodutseerimine või muutmine on keelatud.

FI • Tämän käyttöoppaan sisältö ja kuvat on valmistettu ST. S.p.A. -yhtiön toimesta ja niitä suojaa tekijänoikeuslaki. – Asiakirjan kaikenlainen kopioiminen tai muuttaminen, osittainkin, on kielletty ilman erityistä lupaa.

FR • Le contenu et les images du présent manuel d'utilisation ont été réalisés pour le compte de ST. S.p.A. et sont protégés par un droit d'auteur – Toute reproduction ou modification non autorisée, même partielle, du document, est interdite.

HR • Sadržaj i slike u ovom priručniku za uporabu izrađeni su za tvrtku ST. S.p.A. te su obuhvaćeni autorskim pravima – Zabranjuje se neovlašteno umnožavanje ili prilagodba, djelomična ili u cijelosti, ovog dokumenta.

HU • Ennek a használati útmutatónak a tartalma és a benne szereplő képek kizárólag a ST. S.p.A. számára készültek és szerzői joggal védettek – tilos a dokumentum bármely részének vagy egészének engedély nélküli sokszorosítása és módosítása.

LT • Šio naudotojų vadovo turinys ir paveikslėliai skirti tik „ST. S.p.A.“ ir yra saugomi autorių teisėmis – dokumentą atgaminti ar modifikuoti, visiškai arba iš dalies, yra draudžiami.

LV • Šis lietotāja rokasgrāmatas saturs un attēli ir veidoti tikai ST. S.p.A. un ir aizsargāti ar autortiesībām. Jebkāda dokumenta vai tā daļas prettiesiska kopēšana vai pārveide ir stingri aizliegta.

MK • Содржината и сликите во Упатството за корисникот се подготвени исклучиво за ST. S.p.A. и се заштитени со авторски права – забрането е секое делумно или целосно неовластено репродуцирање или измена на документот.

NL • De inhoud en de afbeeldingen van deze gebruikshandleiding werden gerealiseerd voor rekening van ST. S.p.A. en zijn beschermd door het auteursrecht – Elke niet-geautoriseerde reproductie of wijziging, ook gedeeltelijke, van het document is verboden.

NO • Innholdet og bildene i denne brukerveiledningen er utført på oppdrag fra ST. S.p.A. og er beskyttet ved opphavsrett – Enhver gjengivelse eller endring, selv kun delvis, er forbudt.

PL • Treść oraz ilustracje zawarte w niniejszej instrukcji obsługi powstały na zlecenie spółki ST. S.p.A. i są chronione prawami autorskimi – Zabrania się wszelkiego kopiowania bądź modyfikowania, także częściowego, niniejszego dokumentu bez uzyskania stosownej zgody.

PT • As imagens e os conteúdos contidos no presente Manual do Utilizador foram expressamente criados para uso exclusivo da ST. S.p.A., encontrando-se protegidos por direitos de autor. Qualquer tipo de reprodução ou alteração, parcial ou integral, não autorizadas deste Manual estão expressamente proibidas.

RO • Conținutul și imaginile din manualul de utilizare de față au fost realizate în numele ST. S.p.A. și sunt protejate de drepturi de autor – Este interzisă orice reproducere sau modificare chiar și parțială neautorizată a documentului.

RU • Тесты и изображения, содержащиеся в настоящем руководстве, были созданы в интересах ST. S.p.A. и защищены авторскими правами – Любое несанкционированное воспроизведение или изменение документа запрещено.

SK • Obsah a obrázky v tomto návode na používanie boli spracované menom spoločnosti ST. S.p.A. a sú chránené autorským právom – Reprodukcie či nepovolené pozměňovanie tohto dokumentu, a to aj čiastočné, je zakázané.


SL • Vsebine in slike v tem uporabniškem priručniku so izdelane za podjetje ST. S.p.A. in so zaščitene z avtorskimi pravicami – vsakršno nepooblaščenno razmnoževanje ali spreminjanje dokumenta, v celoti ali delno, je prepovedano.

SR • Sadržaj i slike ovog priručnika za upotrebu na napravljeni u ime ST. S.p.A. i zaštićeni su autorskim pravima – Zabranjena je svaka potpuna ili delimična reprodukcija ili izmena dokumenta bez odobrenja.

SV • Innehållet och bilderna i denna användarhandbok har framställts för ST. S.p.A. och skyddas av upphovsrätt – all form av reproduktion eller ändring, även partiell, som inte auktoriserats är förbjuden.

TR • Bu Kullanıcı Kilavuzundaki içerik ve resimler açığa ST. S.p.A. için üretilmiştir ve telif hakkı ile korunmaktadır – dokümanın izinsiz olarak tamamen ya da kısmen herhangi bir şekilde çoğaltılması ya da dağıtılması yasaktır.



	LWA
Type:	dB
Art.N -s/n	
CE	

ST. S.p.A.

Via del Lavoro, 6

31033 Castelfranco Veneto (TV) ITALY