

STIGA®



HPS 110

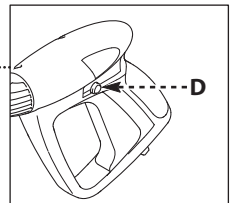
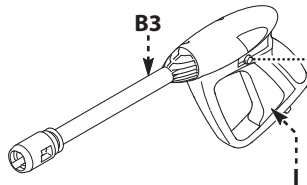
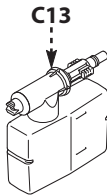
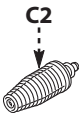
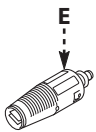
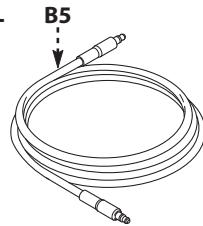
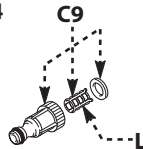
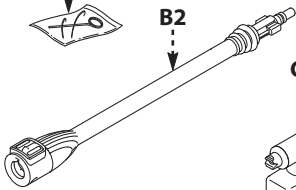
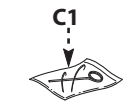
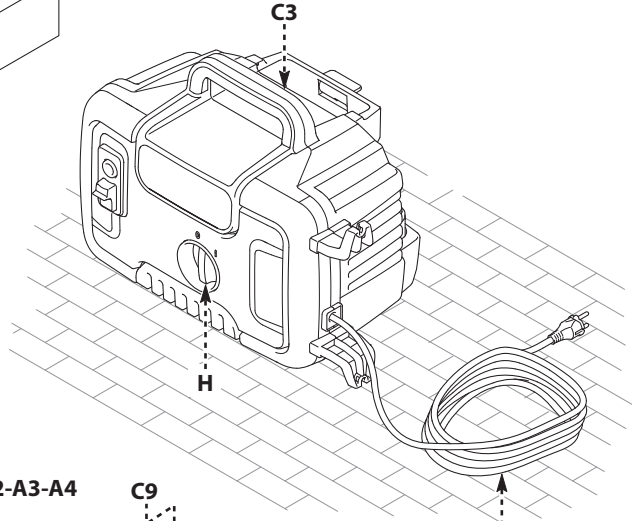
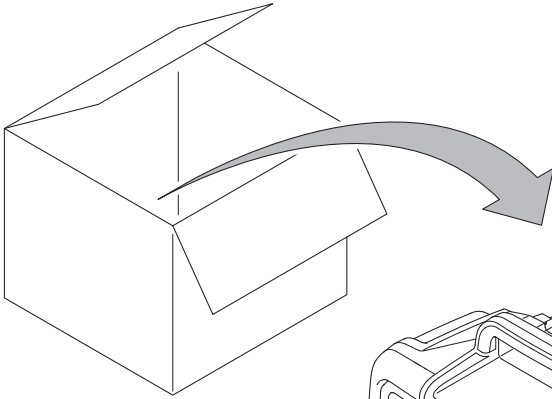
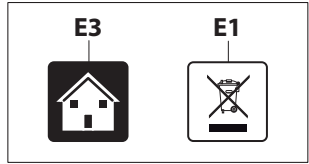


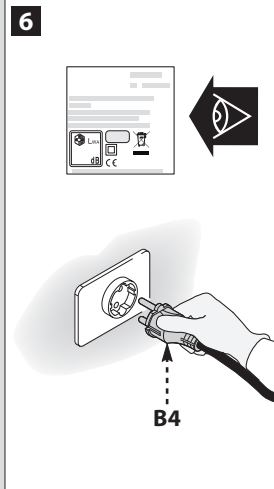
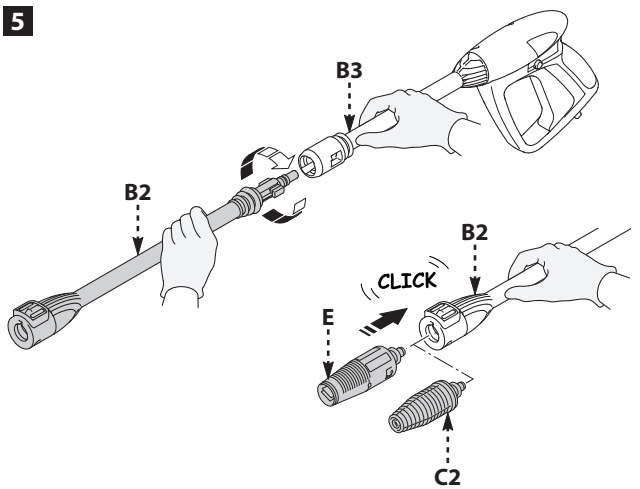
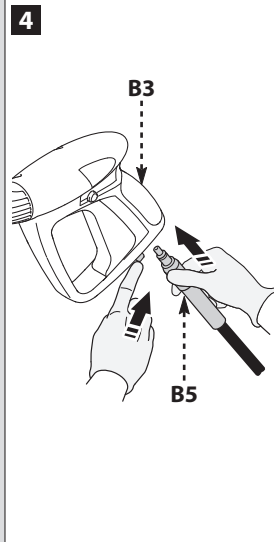
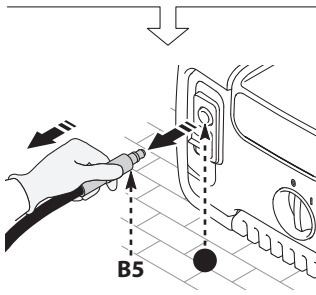
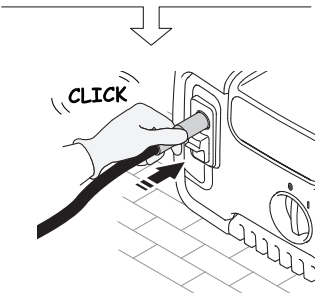
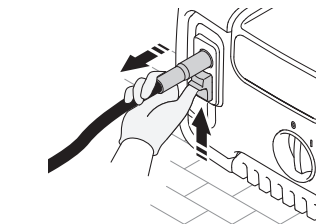
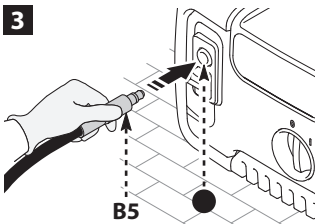
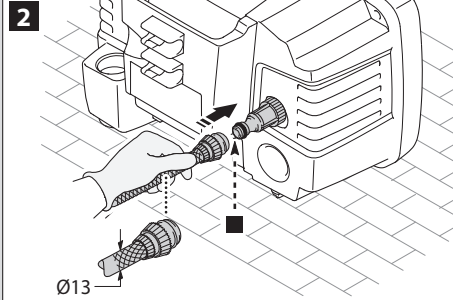
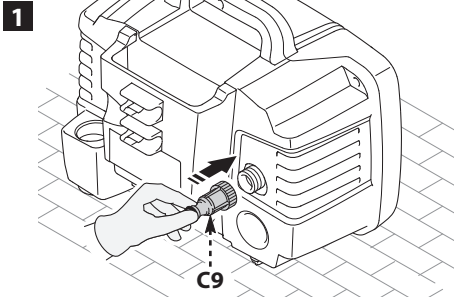
IDROPULTRICE ALTA PRESSIONE
ВОДОСТРУЙНА МАШИНА
МЫЙНАЯ МАШИНА ВЫСОКОГО ДАВЛЕНИЯ
VYSOKOTLAKÝ ČISTIČ
HØJTRYKRENSER
HOCHDRUCKREINIGER
ΠΛΥΣΤΙΚΟ ΜΗΧΑΝΗΜΑ ΥΨΗΛΗΣ ΠΙΕΣΗΣ
HIGH PRESSURE CLEANER
HIDROLIMPIADORA DE ALTA PRESIÓN
KÖRGSURVEPESUR
KORKEAPAINEPESURI
APPAREIL DE NETTOYAGE À HAUTE PRESSION
VISOKOTLAČNI UREĐAJ ZA PRANJE
NAGYNYOMÁSÚ TISZTÍTÓBERENDEZÉS
AUKŠTO SLĒGIO PLAUTUVAS
AUGSTSPIEDIENA MAZGĀTĀJS
УРЕД ЗА МИЕЊЕ СО ВИСОК ПРИТИСОК
HOGEDRUKREINIGER
HØYTRYKSVASKER
MYJKA WYSOKOCIŚNIENIOWA
LAVADORA A ALTA PRESSÃO
APARAT DE SPĂLAT CU ÎNALTĂ PRESIUNE
МОЕЧНАЯ МАШИНА ВЫСОКОГО ДАВЛЕНИЯ
VYSOKOTLAKOVÝ ČISTIČ
VISOKOTLAČNI ČISTILEC
APARAT ZA PRANJE POD VISOKIM PRITISKOM
HØGTRYCKSTVÅTT
YÜKSEK BASINÇLI YIKAMA MAKINESI

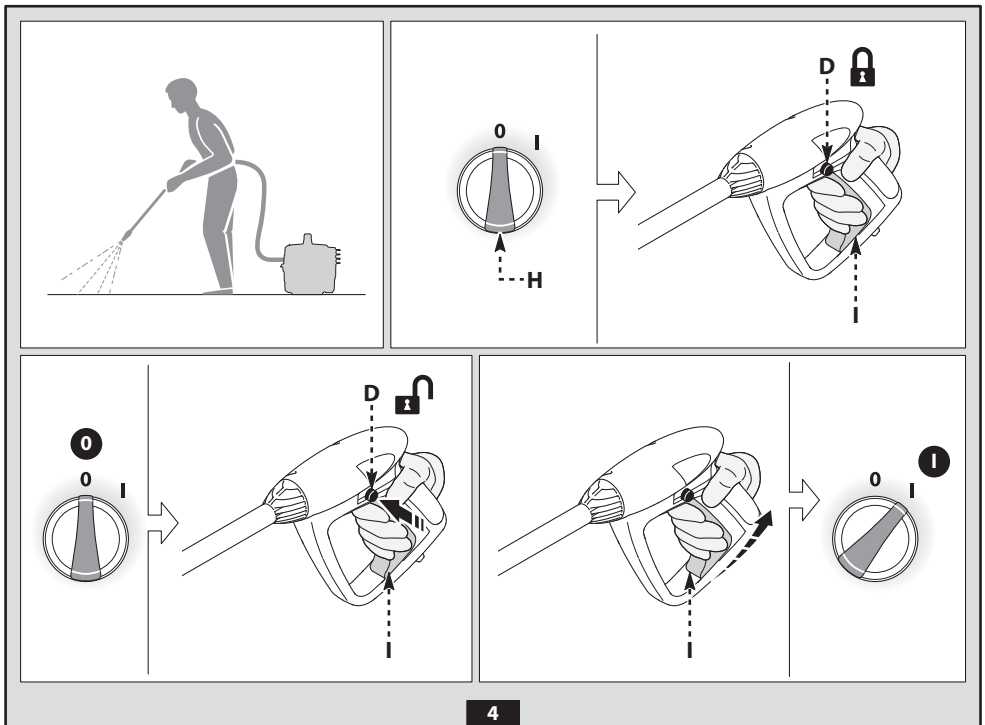
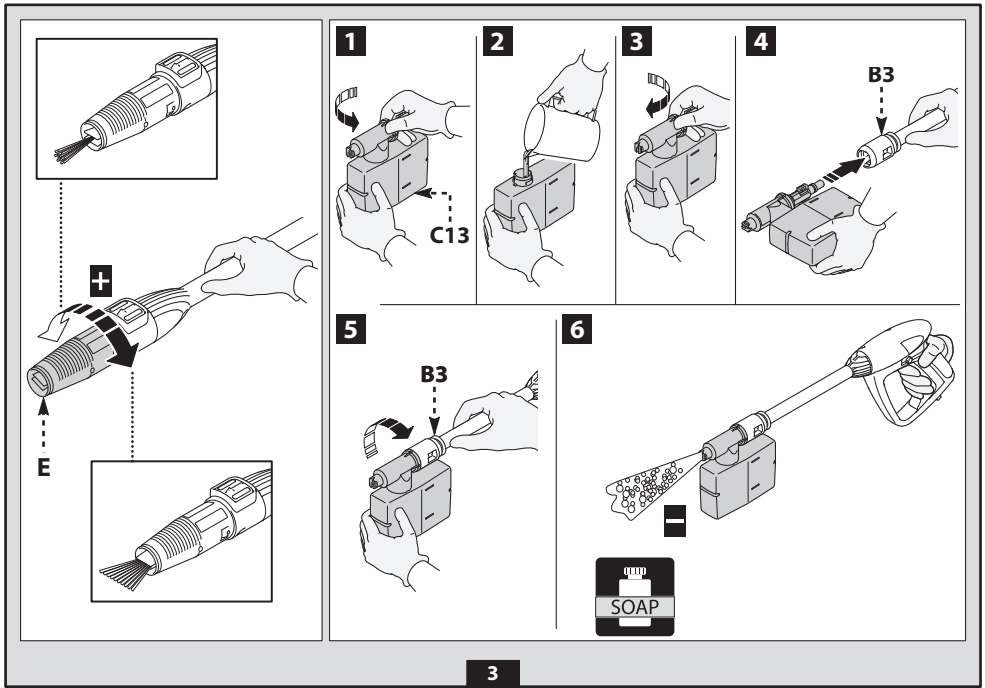
MANUALE DI ISTRUZIONI IT
УПЪТВАНЕ ЗА УПОТРЕБА..... BG
PRIRUČNIK S UPUTAMA BS
INSTRUKTIONSMANUAL CS
INSTRUKTIONSMANUAL DA
GEBRAUCHSANWEISUNG DE
ΧΡΗΣΗ ΚΑΙ ΣΥΝΤΗΡΗΣΗ..... EL
INSTRUCTION MANUAL..... EN
USO Y MANTENIMIENTO..... ES
KASUTUSJUHEND..... ET
KÄYTTÖOPAS..... FI
MANUEL D'UTILISATION..... FR
PRIRUČNIK ZA UPORABU HR
HASZNÁLATI UTASÍTÁS..... HU
VARTOJIMO INSTRUKCIJA..... LT
OPĀRĀTORA ROKASGRĀMATA..... LV
УПАТСТВО ЗА УПОТРЕБА..... MK
GEBRUIKERSHANDLEIDINGNL..... NL
BRUKSANVISNING - VEDLIKEHOLD..... NO
INSTRUKCJE OBSŁUGI..... PL
MANUAL DE USO PT
MANUAL DE INSTRUCȚIUNI..... RO
РУКОВОДСТВО ПО ЭКСПЛУАТАЦИИ..... RU
NÁVOD NA POUŽITIE..... SK
PRIROČNIK Z NAVODILI SL
PRIRUČNIK SA UPUTSTVIM SR
BRUKSANVISNING OCH UNDERHÅLL..... SV
KULLANIM KILAVUZU..... TR

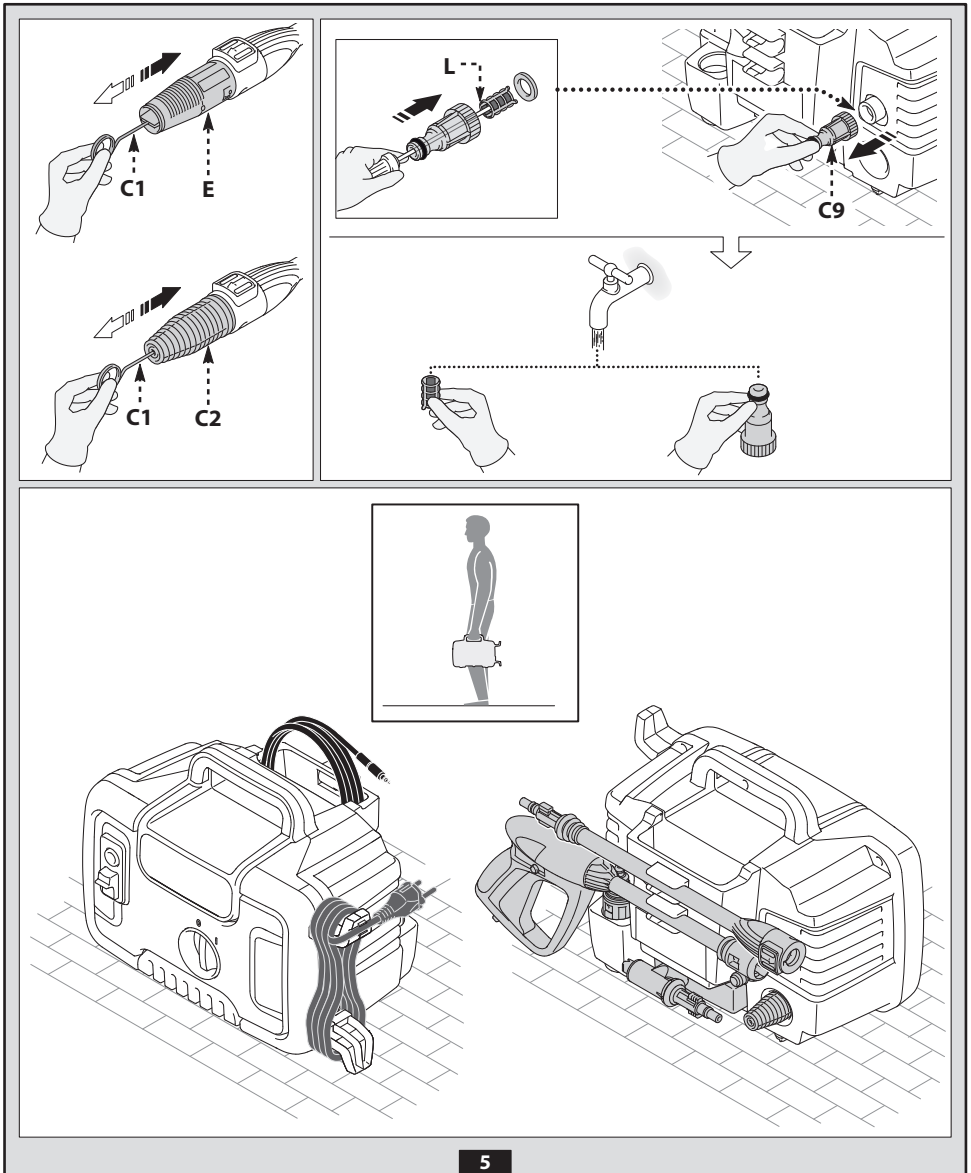
IT	<i>Istruzioni originali. Leggere attentamente queste istruzioni prima dell'uso. Conservare queste istruzioni per future consultazioni.</i> <i>Pagina: 7-16</i>
BG	<i>Превод на оригиналните инструкции. Прочетете внимателно тези указания преди употреба. Запазете тези указания за справка.</i> <i>Страница: 17-25</i>
BS	<i>Пераклад аргиналних инструкториј. Перад выкарыстаннем уважлива прачытайце инструкторы. Захавайце гэтыя інструкцыі для будучага выкарыстання.</i> <i>Старонка: 26-34</i>
CS	<i>Překlad originálního návodu. Před použitím si pozorně přečtěte tento návod. Laskavě si uložte tento návod pro budoucí použití.</i> <i>Strana: 35-43</i>
DA	<i>Oversættelse af den originale brugsanvisning. Læs disse instruktioner omhyggeligt inden brug. Opbevar disse instruktioner til senere brug.</i> <i>Side: 44-52</i>
DE	<i>Übersetzung der Originalanleitung. Lesen Sie bitte diese Bedienungsanleitung vor Gebrauch aufmerksam durch. Bewahren Sie diese Bedienungsanleitung sorgfältig auf, damit Sie sie auch später zu Rate ziehen können.</i> <i>Seite: 53-62</i>
EL	<i>Μετάφραση των γνήσιων οδηγιών. Διαβάστε προσεκτικά αυτές τις οδηγίες πριν από τη χρήση. Φυλάξτε αυτές τις οδηγίες για μελλοντικές αναφορές.</i> <i>Σελίδα: 63-72</i>
EN	<i>Original instructions. Please read these instructions carefully before use. Please retain these instructions for future reference.</i> <i>Page: 73-81</i>
ES	<i>Traducción de las instrucciones originales. Leer atentamente estas instrucciones antes de usar el equipo. Guardar estas instrucciones para poder consultarlas en el futuro.</i> <i>Página: 82-91</i>
ET	<i>Originaaljuhendi tõlge. Enne kasutamist lugege see juhend tähelepanelikult läbi. Hoidke juhend hilisemaks kasutamiseks alles.</i> <i>Lk: 92-100</i>
FI	<i>Alkuperäisten ohjeiden käännös. Lue ohjeet huolellisesti ennen käyttöä. Säilytä ohjeet huolellisesti tulevaa käyttöä varten.</i> <i>Sivu: 101-109</i>
FR	<i>Traduction des instructions originales. Lire attentivement ces instructions avant emploi. Conserver ces instructions pour toute consultation à venir.</i> <i>Page : 110-119</i>
HR	<i>Prijevod izvorne upute. Molimo vas da prije uporabe pažljivo pročitate ovaj priručnik. Sačuvajte ove upute za buduće korištenje.</i> <i>Stranica: 120-128</i>
HU	<i>Az eredeti utasítások fordítása. A készülék használatba vétele előtt gondosan olvassa el az útmutatót. A későbbi hivatkozások érdekében őrizze meg az útmutatót.</i> <i>129-137. oldal</i>
LT	<i>Originalių instrukcijų vertimas. Prieš pradėdami naudoti įrenginį, atidžiai perskaitykite šias instrukcijas. Išsaugokite šias instrukcijas, kad bet kada galėtumėte jas vėl perskaityti.</i> <i>Puslapiai: 138-146</i>
LV	<i>Orģinālās rokasgrāmatas tulkojums. Pirms lietošanas, lūdzu, rūpīgi izlasiet šo pamācību. Lūdzu, saglabājiēt šos norādījumus turpmākai uzzīņai.</i> <i>Lappuse: 147-155</i>
MK	<i>Превод на оригиналните упатства. Внимателно прочитајте ги упатствата пред употреба. Зачувајте ги за во иднина.</i> <i>Страница: 177-185</i>
NL	<i>Vertaling van de originele gebruiksaanwijzing. Lees deze gebruiksaanwijzing vóór het gebruik aandachtig door. Bewaar deze gebruiksaanwijzing voor latere raadpleging.</i> <i>Pagina: 167-176</i>
NO	<i>Oversettelse av den originale bruksanvisningen. Les disse instruksjonene nøye før bruk. Ta vare på instruksjonene for senere bruk.</i> <i>Side: 177-185</i>
PL	<i>Tłumaczenie oryginalnej instrukcji. Przed użyciem należy uważnie przeczytać niniejszą instrukcję obsługi. Instrukcję należy zachować na przyszłość.</i> <i>Strona: 186-195</i>
PT	<i>Tradução das instruções originais. Leia atentamente estas instruções antes de utilizar o aparelho. Conserve estas instruções para consultas futuras.</i> <i>Página: 196-205</i>
RO	<i>Traducerea instrucţiunilor originale. Vă rugăm să citiţi cu atenţie aceste instrucţiuni înainte de utilizare. Vă rugăm să păstraţi aceste instrucţiuni pentru consultarea pe viitor.</i> <i>Pagina: 206-214</i>
RU	<i>Перевод оригинальных инструкций. Внимательно прочитайте эти инструкции до начала использования. Сохраните инструкции для пользования ими в будущем.</i> <i>Страница: 215-224</i>
SK	<i>Preklad pôvodného návodu. Pred použitím si, prosím, pozorne prečítajte tento návod. Tento návod si odložte na použitie v budúcnosti.</i> <i>Strana: 225-233</i>
SL	<i>Prevod izvirnih navodil. Pred uporabo pazljivo preberite ta navodila. Ta navodila shranite za prihodnjo uporabo.</i> <i>Stran: 234-242</i>
SR	<i>Prevod originalnih uputstava. Pažljivo pročítajte ova uputstva pre korišćenja aparata. Sačuvajte ova uputstva za buduće korišćenje.</i> <i>Strana: 243-251</i>
SV	<i>Översättning av bruksanvisning i original. Läs bruksanvisningen noggrant före användning. Förvara bruksanvisningen för framtida bruk.</i> <i>Sid.: 252-260</i>
TR	<i>Orijinal talimatların tercümesi. Kullanmadan önce, bu talimatları dikkatlice okuyunuz. Bu talimatları, ileride danışmak için saklayınız.</i> <i>Sayfa: 261-269</i>















5

	 Volt	 1 ÷ 25 m	 25 ÷ 50 m
	HPS 110 220 - 240 V~	2 x 1,5 mm ²	2 x 2,5 mm ²


I

1 VEILIGHEIDSVOORSCHRIFTEN


1.1 De door u aangeschafte machine is een technologisch geavanceerd product, ontwikkeld door één van de meest deskundige Europese bedrijven op het gebied van hogedrukreinigers. Om verzekerd te zijn van de beste resultaten, hebben we deze voorschriften opgesteld die aandachtig moeten worden gelezen en bij ieder gebruik van het apparaat moet worden opgevolgd. Tijdens het aansluiten, gebruik en onderhoud van de machine moet u alle mogelijke voorzorgsmaatregelen treffen om uw eigen gezondheid en die van de personen in de onmiddellijke nabijheid te waarborgen. De veiligheidsvoorschriften moeten aandachtig worden gelezen en opgevolgd omdat de veronachtzaming ervan gevaarlijk kan zijn voor de gezondheid en veiligheid van personen of tot financiële schade kan leiden.


2 INFORMATIEAANDUIDINGEN

2.1 Houdt u zich aan de informatie van de plaatjes en de symbolen op de machine en in deze gebruiksaanwijzing.
Op de machine en in de gebruiksaanwijzing vindt u alleen de voor de aangeschafte machine pertinente symbolen. Controleer of de op de machine aangebrachte symbolen en plaatjes altijd intact en leesbaar zijn; zo niet, dan moet u ze vervangen en de nieuwe plaatjes op dezelfde plek aanbrengen.

 Let op - Gevaar

 Lees deze gebruiksaanwijzing vóór het gebruik aandachtig door.

 Pictogram E2 (indien het symbool in fig. 1 aanwezig is) - Geeft aan dat de machine bestemd is voor een professioneel gebruik, dat wil zeggen voor personen met ervaring en technische, normatieve en juridische kennis en in staat om de noodzakelijke handelingen voor het gebruik en onderhoud van de machine te verrichten. Deze machine is niet bedoeld voor gebruik door personen (inclusief kinderen) met beperkte lichamelijke, zintuiglijke of geestelijke vermogens, of gebrek aan ervaring en kennis.

 Pictogram E3 (indien het symbool in fig. 1 aanwezig is) - Geeft aan dat de machine bestemd is voor een niet-professioneel (huishoudelijk) gebruik. Mits onder toezicht, of na te zijn zijn geïnstrueerd over het veilige gebruik van de machine en ze de risico's die daaraan zijn verbonden begrijpen, mag de machine worden gebruikt door personen met verminderde lichamelijke, zintuiglijke of geestelijke vermogens, of gebrek aan ervaring en kennis.





Bewegende onderdelen. Niet aanraken.

0 Stand uitgeschakelde schakelaar

I Stand ingeschakelde schakelaar



Gegarandeerd geluidsvermogeniveau



Verbod, informeert de gebruiker dat de nationale normenstelsels de aansluiting van het product op het drinkwaterdistributienetwerk kunnen verbieden.



Gevaarsignaal om de gebruiker te informeren dat hij de waterstraal niet rechtstreeks op personen, dieren, elektrische apparaten of het product zelf mag richten.



Dit product heeft een isolatieklasse II bescherming. Dit betekent dat hij is uitgerust met een versterkte of dubbele isolatie (alleen wanneer dit symbool op de machine is aangebracht).



Dit product heeft een isolatieklasse I bescherming. Dit betekent dat hij is uitgerust met een beschermende aardgeleider (alleen wanneer dit symbool op de machine is aangebracht).

CE Dit product voldoet aan de toepasselijke Europese richtlijnen.



Pictogram E1 - Wijst op de verplichting om de machine **niet te verwerken** als stedelijk afval; hij kan worden teruggegeven aan de distributeur bij aanschaf van een nieuwe machine. De elektrische en elektronische delen waaruit de machine is samengesteld mogen niet worden hergebruikt voor oneigenlijke doeleinden vanwege de aanwezigheid van schadelijke substanties voor de gezondheid.



Gebruik gehoorbescherming.



Gebruik een veiligheidsmasker.



Gebruik ademhalingsbescherming.



Gebruik veiligheidshandschoenen.



Gebruik veiligheidsschoenen.



Gebruik beschermende kleding.



3 VOORSCHRIFTEN VOOR DE VEILIGHEID/OVERIGE RISICO'S

3.1 WAARSCHUWING: WAT U NIET MOET DOEN

- 3.1.1 LET OP. Sta NIET toe dat kinderen de machine gebruiken, maar controleer ze om er verzekerd van te zijn dat ze er niet mee spelen.
- 3.1.2 LET OP. Hogedrukstralen kunnen bij een onjuist gebruik gevaarlijk zijn.
- 3.1.3 LET OP. **GEBRUIK DE MACHINE NIET** met vloeistoffen die ontvlambaar of giftig zijn of eigenschappen hebben die een correcte werking van de machine in de weg staan. De machine mag niet worden gebruikt in een ontvlambare of explosieve omgeving.
- 3.1.4 LET OP. **EXPLOSIEGEVAAR. SPROEI GEEN** ontvlambare vloeistoffen.
- 3.1.5 LET OP. **RICHT DE WATERSTRAAL NIET** op personen of dieren.
- 3.1.6 LET OP. **RICHT DE WATERSTRAAL NIET** op de machine zelf, op elektrische onderdelen ervan of op andere elektrische apparaten.
- 3.1.7 LET OP. **GEBRUIK DE MACHINE NIET** binnen het bereik van personen die geen beschermende kleding dragen.
- 3.1.8 LET OP. **RICHT DE STRAAL NIET** op uzelf of anderen om kleding of schoeisel mee te reinigen.
- 3.1.9 LET OP. **GEBRUIK DE MACHINE NIET** buiten als het regent.
- 3.1.10 LET OP. De machine mag NIET worden gebruikt door kinderen, onbekwame personen en personen die de gebruiksaanwijzing niet hebben gelezen en begrepen.
- 3.1.11 LET OP. **RAAK DE STEKKER EN/OF HET STOPCONTACT NIET** met natte handen aan.
- 3.1.12 LET OP. **GEBRUIK DE MACHINE NIET** met een beschadigde voedingskabel. Om gevaren voor de veiligheid te vermijden moet een beschadigde voedingskabel worden vervangen door de fabrikant, een door hem erkende klantenservice of een gekwalificeerde persoon.
- 3.1.13 LET OP. Gebruik de machine NIET als de voedingskabel of belangrijke onderdelen, zoals bijv. de beveiligingen, hogedrukslangen of het pistool, beschadigd blijken.
- 3.1.14 LET OP. **BLOKKEER DE HENDEL VAN HET PISTOOL NIET** in de werkstand.
- 3.1.15 LET OP. Controleer of het typeplaatje op de machine aanwezig is, waarschuw de dealer bij afwezigheid ervan. Aangezien ze niet te identificeren en potentieel gevaarlijk zijn mogen machines zonder typeplaatje NIET worden gebruikt.
- 3.1.16 LET OP. Voer **GEEN** werkzaamheden uit op de veiligheidsklep en de beveiligingen en wijzig er de afstelling NIET van.



- 3.1.17 LET OP. Verander de originele diameter van de straal van het mondstuk NIET.
- 3.1.18 LET OP. Trek niet aan de VOEDINGSKABEL om de machine te verplaatsen.
- 3.1.19 LET OP. Voorkom dat voertuigen over de hogedrukslang rijden.
- 3.1.20 LET OP. Trek NIET aan de hogedrukslang om de machine te verplaatsen.
- 3.1.21 LET OP. Een op banden, bandventielen en andere, onder druk staande onderdelen gerichte hogedrukstraal is potentieel gevaarlijk. Vermijd het gebruik van de vuilfrees en handhaaf in ieder geval altijd een straalafstand van tenminste 30 cm tijdens het reinigen.
- 3.1.22 LET OP. Het is verboden niet-originele optionele hulpstukken te gebruiken die niet door de fabrikant zijn goedgekeurd. Het is verboden om wijzigingen op de machine aan te brengen; eventuele wijzigingen zullen de Conformiteitsverklaring doen vervallen en de fabrikant vrijwaren van civiel- en strafrechtelijke aansprakelijkheid.
- 3.2 WAARSCHUWING: WAT U WEL MOET DOEN**
- 3.2.1 LET OP. Alle elektriciteitsgeleidende delen MOETEN WORDEN AFGESCHERMD tegen de waterstraal.
- 3.2.2 LET OP. De elektrische aansluiting zal moeten worden uitgevoerd door een gekwalificeerd elektromonteur conform de IEC 60364-1 norm. De montage van een aardlekschakelaar, die de stroomtoevoer naar de machine zal onderbreken wanneer de lekstroom naar de aarde gedurende 30 ms meer dan 30 mA bedraagt, of van een besturingsinrichting van het aardcircuit wordt aanbevolen.
- 3.2.3 LET OP. TIJDENS het opstarten van de machine kunnen storingen in het lichtnet optreden.
- 3.2.4 LET OP. Het gebruik met een differentiaalschakelaar voor de beveiliging biedt extra persoonlijke bescherming (30 mA).
- 3.2.5 LET OP. De installatie van de modellen zonder stekker moet worden uitgevoerd door gekwalificeerd personeel.
- 3.2.6 LET OP. Gebruik uitsluitend geautoriseerde verlengkabels met een geschikte doorsnede van de geleidedraden.
- 3.2.7 LET OP. Schakel altijd de hoofdschakelaar uit wanneer u de machine onbeheerd achterlaat.



3.2.8



- LET OP. Als gevolg van de hoge druk zullen voorwerpen kunnen wegspringen, gebruik daarom alle beschermende kleding en beveiligingen (PBM) die de veiligheid en gezondheid van de bediener zullen waarborgen.
- 3.2.9** LET OP. Vóór alle werkzaamheden op de machine moet u de stekker **UIT** het stopcontact **TREKKEN**.
- 3.2.10** LET OP. **HOUD**, vanwege de terugslag, het pistool **STEVIG VAST** als u de hendel indrukt.
- 3.2.11** LET OP. **HOUDT U ZICHAAN** de voorschriften van het plaatselijke waterleidingbedrijf. Volgens de Norm IEC 60335-2-79 mag de machine uitsluitend rechtstreeks op het openbare drinkwaterdistributienetwerk worden aangesloten indien er in de toevoerleiding een terugstroomklep met afvoer van het type BA, conform de norm EN 12729, is geïnstalleerd. De terugstroomklep kan bij de fabrikant worden besteld.
- 3.2.12** LET OP. Het water dat in de terugstroombeveiligingen is gestroomd is niet drinkbaar.
- 3.2.13** LET OP. Het onderhoud en/of de reparatie van de elektrische componenten **MOET** door gekwalificeerd personeel worden uitgevoerd.
- 3.2.14** LET OP. **BLAAS** de restdruk **AF** voordat u de slang van de machine loskoppelt.
- 3.2.15** LET OP. **CONTROLEER**, vóór ieder gebruik en met regelmatige tussenpozen, of alle schroeven goed zijn aangedraaid en of alle onderdelen van de machine in goede staat verkeren; controleer op kapotte of versleten onderdelen.
- 3.2.16** LET OP. **GEBRUIK** alleen reinigingsmiddelen die compatibel zijn met de bekledingsmaterialen van de hogedrukslang / voedingskabel.
- 3.2.17** LET OP. **HOUD** personen en dieren op een afstand van ten minste 15 m.
- 3.2.18** LET OP. Deze machine is ontworpen voor gebruik met de door de fabrikant geleverde of aanbevolen reinigingsmiddelen. Het gebruik van andere reinigingsmiddelen of chemicaliën kan negatieve consequenties voor de veiligheid ervan hebben.
- 3.2.19** LET OP. Vermijd contact van het reinigingsmiddel met de huid en in het bijzonder de ogen! Bij contact met de ogen moet u die onmiddellijk spoelen met schoon water en medische hulp inroepen.



- 3.2.20 LET OP.** De hogedrukslangen, de fittingen en koppelingen zijn belangrijk voor de veiligheid van de machine. Gebruik uitsluitend de door de fabrikant aanbevolen hogedrukslangen, fittingen en koppelingen.
- 3.2.21 LET OP.** Gebruik uitsluitend originele vervangingsonderdelen van de fabrikant of door hem goedgekeurde vervangingsonderdelen om van de veiligheid van de machine verzekerd te zijn.
- 3.2.22 LET OP.** Niet geschikte verlengsnoeren kunnen gevaarlijk zijn. Bij gebruik van een verlengsnoer moet u een type kiezen dat geschikt is voor gebruik buitenshuis en ervoor zorgen dat de verbinding droog en van de grond blijft. Het wordt aanbevolen om hiervoor een kabelhaspel te gebruiken, die het stopcontact op ten minste 60 mm van de grond houdt.
- 3.2.23 LET OP.** Schakel de machine uit en koppel hem los van de stroombron voordat u de werkzaamheden voor de montage, reiniging, regeling of het onderhoud en vervoer start.
- 3.2.24 LET OP.** Plaats de leidingreinigingsset tot aan de rode markering voordat u de machine inschakelt.



4 ALGEMENE INFORMATIE (FIG. 1)/PAGINA 3**4.1 Gebruik van de handleiding**

Deze handleiding is een geïntegreerd onderdeel van de machine; bewaar hem voor latere raadpleging. Lees hem vóór de installatie en het gebruik aandachtig door. Bij overdracht van het apparaat is de oude eigenaar verplicht om de handleiding aan de nieuwe eigenaar te overhandigen.

4.2 Levering

De machine wordt gedeeltelijk gedemonteerd in een kartonnen doos geleverd.

De samenstelling van de levering staat afgebeeld in fig. 1

4.2.1 Bijgevoegde documentatie

- A1** Gebruiks- en onderhoudshandleiding
- A2** Veiligheidsvoorschriften
- A3** Conformiteitsverklaring
- A4** Garantiebepalingen

4.3 Verwerking van het verpakkingsmateriaal

De materialen waaruit de verpakking bestaat vormen geen bedreiging voor het milieu maar zullen wel gerecycled of verwerkt moeten worden in overeenstemming met de geldende normen in het land van gebruik.

5 TECHNISCHE INFORMATIE (FIG. 1)/PAGINA 3**5.1 Beoogd gebruik**

De machine is bestemd voor een persoonlijk gebruik, voor het reinigen van voertuigen, machines, vaartuigen, metselwerk enz., om hardnekkig vuil met schoon water en biologisch afbreekbare chemische reinigingsmiddelen te verwijderen.

Het wassen van voertuigmotoren is slechts toegestaan wanneer het vieze water volgens de geldende normen wordt verwerkt.

- Temperatuur toevoerwater: **zie het typeplaatje op de machine.**
- Waterdruk aan de ingang: **min. 0,1 MPa - max. 1 MPa.**
- Omgevingstemperatuur bij gebruik: **hoger dan 0°C.**

De machine voldoet aan de normen IEC 60335-1 en IEC 60335-2-79.

5.2 Bediener

Voor de identificatie van de bediener belast met het gebruik van de (professionele of niet-professionele) machine verwijzen wij naar het pictogram in fig. 1.

5.3 Hoofdbestanddelen

- B2** Lans
- B3** Pistool met beveiliging
- B4** Elektriciteitskabel met stekker (waar voorzien)
- B5** Hogedrukslang
- B6** Tank reinigingsmiddel (waar voorzien)
- B7** Oliekop (waar voorzien)
- E** Mondstuk
- F** Regelaar reinigingsmiddel (waar voorzien)
- G** Drukregelaar (waar voorzien)
- L** Waterfilter

5.3.1 Accessoires (indien voorzien in de levering - zie fig. 1).

- | | |
|--|-----------------------------|
| C1 Gereedschap voor het reinigen van het mondstuk | C9 Adapter |
| C2 Vuilfrees | C10 Schroeven |
| C3 Handgreep | C11 Beugels |
| C4 Borstel | C12 Hendel |
| C5 Slangaspel | C13 Reinigingsmiddel |
| C6 Wateraanzuigset | C14 Wielen |
| C7 Leidingsreinigingsset | C15 Tube smeervet |
| C8 Borstel voor grote oppervlakken | C16 Manometer |
| | C17 Adapter |

5.4 Beveiligingen

- Startinrichting (H)

De startinrichting voorkomt het ongewenste starten van de machine.



Let op - gevaar!

Voer geen werkzaamheden uit op de veiligheidsklep en wijzig er de afstelling niet van.

- Veiligheids- en/of overdrukventiel.

De veiligheidsklep is tevens een overdrukventiel. Wanneer het pistool wordt gesloten gaat de klep open en recirculeert het water door de pomp aanzuiging of wordt het naar de grond afgevoerd.

- Thermostaatklep (D1 waar voorzien)

Wanneer de watertemperatuur de door de fabrikant voorziene waarde overschrijdt, zal de thermostaatklep het warme water afvoeren en genoeg koud water aanzuigen om de juiste temperatuur weer te herstellen.

- Beveiliging (D): voorkomt ongewenste waterstralen.

- Thermische beveiliging: in geval van overbelasting zal deze beveiliging de machine stoppen.

6 INSTALLATIE (FIG. 2)/PAGINA 4**6.1 Montage**

Let op - gevaar!

Tijdens alle installatie- en montagewerkzaamheden moet de machine losgekoppeld zijn van het elektriciteitsnet.

Voor de montagevolgorde verwijzen wij naar fig. 2.

6.2 Montage van de ontluichtingsdoppen (waar voorzien)

Om oliekkage te voorkomen, wordt de machine geleverd met de olievloupingen afgesloten met rode doppen die moeten worden vervangen door de bijgevoegde ontluichtingsdoppen.

6.3 Montage van de vuilfrees

(Voor de modellen die hiermee zijn uitgerust).

Met de vuilfrees beschikt u over meer waskracht.

Het gebruik van de vuilfrees kan leiden tot een daling van de druk van 25% ten opzichte van de druk verkregen met het regelbare mondstuk. Het gebruik ervan biedt meer waskracht dankzij het roterende effect op de waterstraal.

6.4 Elektrische aansluiting

Let op - gevaar!

Controleer of de spanning en frequentie (V-Hz) van het elektriciteitsnet overeenstemmen met de waarden vermeld op het typeplaatje (fig. 2).

6.4.1 Gebruik van de verlengkabels

Gebruik kabels en stekkers met een "IPX5" beschermingsgraad.

De diameter van de verlengkabels moet evenredig zijn aan de lengte ervan; hoe langer de kabel, des te groter moet de diameter ervan zijn. Zie tabel I.

6.5 Aansluiting op het waterleidingnet

Let op - gevaar!

Zuig uitsluitend gefilterd of schoon water op. De waterkraan moet een watertoevoer garanderen die tenminste gelijk is aan de capaciteit van de pomp.

Plaats de machine zo dicht mogelijk bij het waterleidingnet.

6.5.1 Verbindingsopeningen

- Wateruitlaat (OUTLET)
- Waterinlaat met filter (INLET)

6.5.2 Aansluiting op het openbare waterleidingnet

De machine mag alleen rechtstreeks op het openbare drinkwaterdistributienet worden aangesloten als er in de toevoerleiding een terugstroomklep met afvoer overeenkomstig de geldende normen is geïnstalleerd. Verzeker u ervan dat diameter van de slang tenminste 13 mm is, dat hij verstevigd en niet langer dan 25 m is.

6.5.3 Het aanzuigen van water uit open recipiënten

- 1) Schroef de aanzuigslang met het filter aan op de waterinlaat (INLET) en laat hem tot onderin de tank zakken.
 - 2) De machine ontluchten:
 - a) Schroef de lans los;
 - b) Start de machine en open het pistool tot het eruit stromende water geen luchtbelletjes meer heeft.
 - 3) Schakel de machine uit en schroef de lans weer vast.
- N.B.: de maximale aanzuighoogte is 0,5 m. Wij raden aan om voor het starten de aanzuigleiding te vullen.

7 **REGELINGEN (FIG. 3)/PAGINA 5**

- 7.1 Regeling van het mondstuk** (waar voorzien)
Verdraai het mondstuk (E) om de waterstraal te regelen.
- 7.2 Regeling reinigingsmiddeldosering**
Voor een reinigingsmiddelfigte met de juiste druk moet u het mondstuk (E) (waar voorzien) in de stand "■" zetten, of de reinigingsmiddelsel C13 (waar voorzien) monteren, zoals afgebeeld in de figuur.
Gebruik de reguleator (F) om de reinigingsmiddelfigte te doseren (waar voorzien).
- 7.3 Regeling van de bedrijfsdruk** (waar voorzien)
Gebruik de reguleator (G) om de bedrijfsdruk te veranderen. De druk wordt aangegeven door de manometer (indien aanwezig).

8 **GEBRUIKSINFORMATIE (FIG. 4)/PAGINA 5**

- 8.1 Bedieningen**
- Startinrichting (H)
Zet de startinrichting in de stand (ON/I) om:
a) de motor te starten (bij de modellen zonder TSS-inrichting)
b) de motor voor het gebruik gereed te maken (bij de modellen met TSS-inrichting)
Wanneer de startinrichting is uitgerust met een controlelampje, zal deze moeten gaan branden.
Zet de startinrichting in de stand (OFF/0) om de werking van de hogedrukreiniger te onderbreken.
Wanneer de startinrichting is uitgerust met een controlelampje, zal deze uit moeten gaan.
- Bedieningshendel waterstraal (I).

**Let op - gevaar!**

De machine moet tijdens de werking op een veilig en stabiel oppervlak staan en geplaatst zijn zoals aangegeven in fig. 4.

- 8.2 Starten** (Zie fig. 4.)
1) Open de kraan van het waterleidingnet volledig.
2) Schakel de beveiliging (D) uit.
3) Houd het pistool enkele seconden lang geopend en start de machine met de startinrichting (ON/I).

**Let op - gevaar!**

Voordat u de machine in werking stelt moet u zich verzekeren van de correcte watertoevoer; het droge gebruik zal de machine beschadigen; bedek tijdens het gebruik de ventilatieroosters niet.

TSS-modellen - Bij de TSS-modellen met automatische onderbreking van de toevoer:
- **zal, bij het sluiten** van het pistool, de dynamische druk de elektro-motor onmiddellijk uitschakelen;
- **zal, bij het openen** van het pistool, de drukval automatisch de elektromotor starten waarna de druk weer met een hele korte vertraging wordt hersteld;
- voor een perfecte werking van de TSS mag u het **pistool niet sluiten en openen** met tussenpauzes van **minder** dan 4+5 seconden.
Om schade aan de machine te voorkomen moet u het droge gebruik ervan vermijden en u ervan verzekeren dat de machine altijd naar behoren met water wordt gevoed.
Bij de modellen zonder TSS moet u, om schade aan de machine als gevolg van een verhoging van de watertemperatuur te voorkomen, bij een draaiende machine de waterstraal nooit langer dan 5 minuten onderbreken.

- 8.3 Stoppen**
1) Zet de startinrichting in de stand (OFF/0).
2) Open het pistool en blaas de druk in de leidingen af.
3) Schakel de beveiliging (D) in.
- 8.4 Herstarten**
1) Schakel de beveiliging (D) uit.
2) Open het pistool en blaas de lucht in de leidingen af.
3) Zet de startinrichting in de stand (ON/I).

- 8.5 Buitengebruikstelling**
1) Draai de waterkraan dicht.
2) Blaas de restdruk in het pistool af tot er geen water meer uit de machine komt.
3) Schakel de machine uit (OFF/0).
4) Trek de stekker uit het stopcontact.
5) Maak na het gebruik de reinigingsmiddeltank leeg en schoon.
Voor het schoonmaken van de tank moet u in plaats van het reinigingsmiddel schoon water gebruiken.
6) Schakel de beveiliging (D) van het pistool in.
- 8.6 Het reinigingsmiddel vullen en gebruiken**
De reinigingsmiddelfigte moet plaatsvinden met de accessoires en op de wijzen voorzien in punt 7.3.

Het gebruik van een langere hogedrukslang dan het standaard, met de machine geleverde exemplaar, of het gebruik van een extra verlengsling kan het aanzuigen van het reinigingsmiddel uit de tank (waar voorzien) verminderen of volledig onderbreken.
Vul de tank (B6) met een biologisch goed afbreekbaar reinigingsmiddel.

- 8.7 Tips voor een correcte wasbeurt**
Bring reinigingsmiddel aan op het droge oppervlak om het vuil op te lossen. Werk bij verticale oppervlakken van beneden naar boven. Laat het product 1÷2 minuten inwerken, waarbij het oppervlak echter niet mag opdrogen. Werk met de hogedrukstraal op een afstand van meer dan 30 cm, en start onderaan. Voorkom dat het spoelwater op nog niet gewassen oppervlakken druipet.
In bepaalde gevallen zal de mechanische werking van de wasborstels nodig zijn om het vuil te verwijderen.
De hoge druk is niet altijd de beste oplossing voor een goede wasbeurt en zal bepaalde oppervlakken kunnen beschadigen. Het gebruik van de puntstraal van het regelbare mondstuk en het gebruik van de vuilfrees op delicate en gelakte delen en onder druk staande componenten (bijv. banden, ventielen..) moet worden vermeden.
Een goede waswerking hangt op gelijke mate af van de druk en van de hoeveelheid water.

9 **ONDERHOUD (FIG. 5)/PAGINA 6**

Alle, niet in dit hoofdstuk behandelde onderhoudswerkzaamheden moeten bij een erkend Verkoop- en Servicecentrum worden uitgevoerd.

**Let op - gevaar!**

Trek, vóór alle werkzaamheden op de machine, de stekker uit het stopcontact.

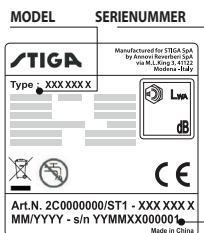
- 9.1 Reiniging van het mondstuk**
1) Demonteer de lans van het pistool.
2) Verwijder met het gereedschap (C1) het vuil uit het gaatje in het mondstuk.
- 9.2 Reiniging van het filter**
Controleer voor ieder gebruik het aanzuigfilter (L) en het reinigingsmiddelfilter (waar voorzien) en reinig ze, indien noodzakelijk, volgens de aanwijzingen.
- 9.3 Opheffing motorblokkering** (waar voorzien)
Bij langdurige stilstand kan kalkaanslag de motor blokkeren. Om de blokkering op te heffen moet u met het gereedschap (M) de krukas draaien.
- 9.4 Olie bijvullen** (waar voorzien)
Gebruik de vulopening om de olie tot op het juiste niveau bij te vullen. Zie, voor de eigenschappen van de olie, de tabel "Eigenschappen van de olie".
- 9.5 Opbergen**
Alvorens de machine voor de winter op te slaan laat u de machine werken met een niet-agressieve en niet-giftige antivriesloeistof. Sla het apparaat op een droge plaats op die tegen vriesweer is beschermd, in een omgeving met temperaturen die niet onder 0° gaan om schade aan de machine te voorkomen.
- 10 OPSLAG EN TRANSPORT (FIG. 5)/PAGINA 6**
Sla de accessoires op zoals voorzien in fig. 5.
Vervoer de machine zoals voorzien in fig. 5.

11 INFORMATIE OVER STORINGEN

Problemen	Mogelijke oorzaken	Oplossingen
De pomp bereikt de voorgeschreven druk niet	Mondstuk versleten	Vervang het mondstuk
	Waterfilter vies	Reinig het filter (L) (fig. 5)
	Onvoldoende watertoevoer	Draai de kraan helemaal open
	Er wordt lucht aangezogen	Controleer de fittingen
	Er is lucht in de pomp	Schakel de machine uit en gebruik het pistool tot de waterstraal ononderbroken is. Opnieuw inschakelen.
	Mondstuk niet goed afgesteld	Zet het mondstuk (E) in stand (+) (fig. 3)
	Interventie thermostaatklep	Wacht tot de juiste watertemperatuur weer is hersteld
De pomp heeft druksprongen	Aanzuighoogte uit open tank hoger dan 0,5 m	Verminder de aanzuighoogte
	Het water wordt uit een externe tank aangezogen	Verbind de machine met het waterleidingnet.
	De temperatuur van het water aan de ingang is te hoog	Verminder de temperatuur
	Mondstuk verstopt	Reinig het mondstuk (fig. 5)
De motor "bromt" maar start niet	Aanzuigfilter (L) vies	Reinig het filter (L) (fig. 5)
	Onvoldoende netspanning	Controleer of de netspanning overeenstemt met die van het typeplaatje (fig. 2)
	Verlies van spanning veroorzaakt door de verlengkabel	Controleer de karakteristieken van de verlengkabel
	Langdurige stop van de machine	Raadpleeg een erkend Technisch Servicecentrum
De elektromotor start niet	Problemen met de TSS-inrichting	Raadpleeg een erkend Technisch Servicecentrum
	Er is geen spanning	Controleer op de aanwezigheid van spanning op het elektriciteitsnet en controleer of de stekker goed in het stopcontact zit (*)
	Problemen met de TSS-inrichting	Raadpleeg een erkend Technisch Servicecentrum
Waterlekkage	De machine heeft langdurig stilgestaan	Hef de motorblokkering op via de opening aan de achterzijde met het gereedschap "M" (voor de modellen waarbij dit is voorzien) (fig. 5)
	Pakkingen versleten	Laat de pakkingen vervangen bij een erkend Technisch Servicecentrum
Lawaaiigheid	Interventie veiligheidsklep bij vrije afvoer	Raadpleeg een erkend Servicecentrum
Olielekkage	De temperatuur van het water is te hoog	Verminder de temperatuur (zie technische gegevens)
	Pakkingen versleten	Raadpleeg een erkend Technisch Servicecentrum
Alleen voor TSS: de machine start hoewel het pistool gesloten is	Dichting van het hogedrukstelsel of het pompcircuit defect	Raadpleeg een erkend Technisch Servicecentrum
Alleen voor TSS: wanneer u de hendel van het pistool indrukt komt er geen water uit (met gemonteerde voedingslang)	Mondstuk verstopt	Reinig het mondstuk (fig. 5)
Er wordt geen reinigingsmiddel aangezogen	Stand regelbaar mondstuk op hoge druk	Zet het mondstuk (E) in stand "■" (fig. 3)
	Reinigingsmiddel te dik	Verdunnen met water
	Gebruik van verlengslangen voor de hogedrukslang	Monteer de oorspronkelijke slang terug
	Reinigingsmiddelcircuit vuil of dichtgekoekt	Spoel met schoon water en verwijder eventuele aanvoeringen Wanneer het probleem aanhoudt moet u het erkende Technische Servicecentrum raadplegen
Waterlekkage uit de thermostaatklep	De temperatuur van het water in het mondstuk is hoger dan de maximale waarde aangegeven op het typeplaatje	Onderbreek, bij een draaiende machine, de waterstraal nooit langer dan 5 minuten.

(+) Indien tijdens het gebruik de motor stil gaat staan en niet meer start, moet u 2-3 minuten wachten voordat u hem opnieuw start (**interventie van de thermische beveiliging**).

Mocht het probleem zich vaker voordoen dan moet u de Technische Servicedienst waarschuwen.



12 HOE BESCHADIGINGEN VAN DE OPPERVLAKKEN TE VERMIJDEN

LET OP

- 12.1 Het gebruik van de machine voor het wassen van banden kan de banden beschadigen en ze een bron van gevaar laten worden.
- 12.2 Richt de hogedrukstraal nooit rechtstreeks op de band.
- 12.3 Gebruik de machine altijd met de laagste druk tijdens het reinigen in de buurt van wielen en banden.
- 12.4 Gebruik nooit de "Turbolans" voor het wassen van enig deel van de auto.
- 12.5 Lees, voor meer informatie, de sectie: "8.7 Tips voor een correcte wasbeurt".

**EG-Conformiteitsverklaring**

Hiermee verklaren wij, van Anнови Reverberi S.p.A., Modena, Italië dat de onderstaand vermelde machine(s) STIGA:

Benaming van de machine	Hogedrukreiniger
Nr. model	HPS 110
Opgenomen vermogen	1,4 kW

conform is (zijn) aan de volgende Europese richtlijnen:

2006/42/EG, 2014/35/EU, 2011/65/EU, 2012/19/EU, 2014/30/EU, 2000/14/EG (Italiaans wetsbesluit 262/2002).

en gefabriceerd is (zijn) in overeenstemming met de volgende normen of de volgende standaarddocumenten :

EN 60335-1; EN 60335-2-79; EN 55014-1; EN 55014-2; EN 61000-3-2; EN 61000-3-3; EN 61000-3-11; EN 60704-1; EN 62233; EN 50581

Naam en adres van de persoon belast met de afgifte van de technische documentatie: Stefano Reverberi / AR Algemeen directeur
Via ML King, 3 - 41122 Modena, Italië

De procedure ter beoordeling van de conformiteit vereist door richtlijn 2000/14/EG is uitgevoerd in navolging van Bijlage V

Nr. model	HPS 110
Gemeten geluidsvermogeniveau:	88 dB (A)
Gegarandeerd geluidsvermogeniveau:	90 dB (A)

Datum: 12.12.2017


MODENA (I)

Stefano Reverberi



Algemeen directeur

Technische gegevens

Technische Gegevens	Eenheid	HPS 110
Debiet	l/min	5
Maximaal debiet	l/min	6,5
Druk	MPa	7,4
Maximumdruk	MPa	11
Vermogen	kW	1,4
Max. temperatuur voeding	°C	50
Maximale voedingsdruk	MPa	1
Afstotingskracht van het pistool bij de maximale druk	N	10,10
Type olie pomp	kg	-
Beschermingsklasse	-	II / 
Motorisolatie	Klasse	F
Motorbescherming	-	IPX5
Spanning	V~/Hz	220-240 - 50/60
Maximaal toegestane netimpedantie	Ω	-
Geluidsdruk niveau L_{2x} (ISO 3744) (K = 2,5 dB(A))	dB (A)	75,8
Geluidsvermogeniveau L_{WA} (ISO 3744) (K = 2,5 dB(A))	dB (A)	90
Trillingen van het apparaat (K = 1 m/s ²):	m/s ²	< 2,5
Gewicht	kg	5,2

Technische wijzigingen voorbehouden!

Garantie

De geldigheid van de garantie wordt bepaald door het geldende normenstelsel van het land waarin het product wordt verhandeld (behoudens andere aanwijzingen van de fabrikant).

Bij defecten aan het product als gevolg van de kwaliteit van het materiaal, vanwege constructiefouten of een ontbrekende conformiteit tijdens de geldigheidsperiode van de garantie, garandeert de fabrikant de vervanging van de defecte onderdelen en zal hij, bij slijtage binnen de norm, zorg dragen voor de reparatie van de producten of de vervanging ervan.

De garantie is niet van toepassing op aan normale slijtage onderworpen componenten (klep, zuiger, pakking water, pakking olie, veren, O-ringen, accessoires als slang, pistool, borstels, wielen enz.)

De garantie is niet van toepassing op defecten veroorzaakt door, of als gevolg van:

- onjuist gebruik, niet toegestaan gebruik, nalatigheid,
- verhuur of professioneel gebruik, wanneer het product werd verkocht voor huishoudelijk gebruik,
- niet inachtneming van de onderhoudsnormen voorzien in de specifieke handleiding,
- reparaties uitgevoerd door niet geautoriseerde personen of centra,
- het gebruik van niet-originele vervangingsonderdelen of accessoires,
- schade veroorzaakt door het transport, door vreemde voorwerpen of substanties, door ongelukken,
- bergings- of opslagproblemen.

Voor de activering van de garantie moet een bewijs van aankoop worden getoond.

Wendt u zich voor assistentie tot het verkooppunt waar de machine werd aangeschaft

IT - Il contenuto e le immagini del presente manuale d'uso sono stati realizzati per conto di STIGA SpA e sono tutelati da diritto d'autore - E' vietata ogni riproduzione o alterazione anche parziale non autorizzata del documento.

BG - Съдържанието и изображенията в настоящото ръководство са извършени за STIGA SpA и са защитени с авторски права - Забранява се всяко неотризирано възпроизвеждане или промяна, дори и отчасти на документа.

BS - Sadržaj i slike iz ovog korisničkog priručnika napravljeni su isključivo za STIGA SpA i zaštićeni su autorskim pravima - zabranjena je svaka neovlašena reprodukcija ili izmjena dokumenta, djelomično ili u potpunosti.

CS - Obsah a obrázky v tomto návodu k použití byly zpracovány jménem společnosti STIGA SpA a jsou chráněny autorským právem - Reprodukce či nepovolené pozměňování tohoto dokumentu, a to i částečně, je zakázáno.

DA - Indhold og illustrationer i denne vejledning er blevet skabt på vegne af STIGA SpA og er beskyttet af ophavsret - Enhver gengivelse eller ændring, også delvis, af dokumentet uden autorisation hertil er forbudt.

DE - Inhalt und Bilder dieser Bedienungsanleitung wurden im Namen von STIGA SpA erstellt und sind urheberrechtlich geschützt - Jede nicht genehmigte Vervielfältigung oder Veränderung, auch auszugsweise, dieses Dokuments ist verboten.

EL - Το περιεχόμενο και οι εικόνες στο παρόν εγχειρίδιο χρήσης δημιουργήθηκαν για λογαριασμό της εταιρείας STIGA SpA και προστατεύονται από πνευματικά δικαιώματα - Απαγορεύεται οποιαδήποτε αναπαραγωγή ή τροποποίηση, έστω και μερική, του εγγράφου χωρίς έγκριση.

EN - The content and images in this User Manual were produced expressly for STIGA SpA and are protected by copyright - any unauthorised reproduction or modification to the document, either partially or in full, is prohibited.

ES - El contenido y las imágenes del presente manual de uso han sido creados por STIGA SpA y están protegidos por los derechos de autor - Se prohíbe toda reproducción o modificación, incluso parcial, no autorizada del documento.

ET - Käesoleva kasutusjuhendi sisu ja kujutised on toodetud konkreetselt ettevõtte STIGA SpA ja neile rakendub autoriõiguseadus - dokumendi igasugune osaline või täielik ilma loata reprodutseerimine või muutmine on keelatud.

FI - Tämän käyttöoppaan sisältö ja kuvat on valmistettu STIGA SpA -yhtiön toimesta ja niitä suojaa tekijänoikeuslaki. - Asiakirjan kaikenlainen kopioiminen tai muuttaminen, osittainkin, on kielletty ilman erityistä lupaa.

FR - Le contenu et les images du présent manuel d'utilisation ont été réalisés pour le compte de STIGA SpA et sont protégés par un droit d'auteur - Toute reproduction ou modification non autorisée, même partielle, du document, est interdite.

HR - Sadržaj i slike u ovom priručniku za uporabu izrađeni su za tvrtku STIGA SpA te su obuhvaćeni autorskim pravima - Zabranjuje se neovlašeno umnožavanje ili prilagodba, djelomična ili u cijelosti, ovog dokumenta.

HU - Ennek a használati útmutatónak a tartalma és a benne szereplő képek kizárólag a STIGA SpA számára készültek és szerzői joggal védettek - tilos a dokumentum bármely részének vagy egészének engedély nélküli sokszorosítása és módosítása.

LT - Šio naudotojo vadovo turinys ir paveikslėliai skirti tik „STIGA SpA“ ir yra saugomi autorių teisėmis - dokumentą atgaminti ar modifikuoti, visiškai arba iš dalies, yra draudžiami.

LV - Šis lietotāja rokasgrāmatas saturs un attēli ir veidoti tikai STIGA SpA un ir aizsargāti ar autortiesībām. Jebkāda dokumenta vai tā daļas prettiesiska kopēšana vai pārveide ir stingri aizliegta.

MK - Sadržaj i slike u ovom priručniku za uporabu izrađeni su za tvrtku STIGA SpA te su obuhvaćeni autorskim pravima - Zabranjuje se neovlašeno umnožavanje ili prilagodba, djelomična ili u cijelosti, ovog dokumenta.

NL - De inhoud en de afbeeldingen van deze gebruikshandleiding werden gerealiseerd voor rekening van STIGA SpA en zijn beschermd door het auteursrecht - Elke niet-geautoriseerde reproductie of wijziging, ook gedeeltelijke, van het document is verboden.

NO - Innholdet og bildene i denne brukerveiledningen er utført på oppdrag fra STIGA SpA og er beskyttet ved opphavsrett - Enhver gjengivelse eller endring, selv kun delvis, er forbudt.

PL - Treść oraz ilustracje zawarte w niniejszej instrukcji obsługi powstały na zlecenie spółki STIGA SpA i są chronione prawami autorskimi - Zabrania się wszelkiego kopiowania bądź modyfikowania, także częściowego, niniejszego dokumentu bez uzyskania stosownej zgody.

PT - As imagens e os conteúdos contidos no presente Manual do Utilizador foram expressamente criados para uso exclusivo da STIGA SpA, encontrando-se protegidos por direitos de autor. Qualquer tipo de reprodução ou alteração, parcial ou integral, não autorizadas deste Manual estão expressamente proibidas.

RO - Conținutul și imaginile din manualul de utilizare de față au fost realizate în numele STIGA SpA și sunt protejate de drepturi de autor - Este interzisă orice reproducere sau modificarea chiar și parțială neautorizată a documentului.

RU - Тесты и изображения, содержащиеся в настоящем руководстве, были созданы в интересах STIGA SpA и защищены авторскими правами - Любое несанкционированное воспроизведение или изменение документа запрещено.

SK - Obsah a obrázky v tomto návode na používanie boli spracované menom spoločnosti STIGA SpA a sú chránené autorským právom - Reprodukcie či nepovolené pozmeňovanie tohto dokumentu, a to aj čiastočné, je zakázané.

SL - Vsebine in slike v tem uporabniškem priručniku so izdelane za podjetje STIGA SpA in so zaščiten z avtorskimi pravicami - vsakršno nepoblaščenno razmnoževanje ali spreminjanje dokumenta, v celoti ali delno, je prepovedano.

SR - Sadržaj i slike ovog priručnika za upotrebu su napravljeni u ime STIGA SpA i zaštićeni su autorskim pravima - Zabranjena je svaka potpuna ili delimična reprodukcija ili izmena dokumenta bez odobrenja.

SV - Innehållet och bilderna i denna användarhandbok har framställts för STIGA SpA och skyddas av upphovsrätt - all form av reproduktion eller ändring, även partiell, som inte auktoriserats är förbjuden.

TR - Bu Kullanıcı Kılavuzundaki içerik ve resimler açıkça STIGA SpA için üretilmiştir ve telif hakkı ile korunmaktadır - dokümanın izinsiz olarak tamamen ya da kısmen herhangi bir şekilde çoğaltılması ya da değiştirilmesi yasaktır.

Manufactured for

STIGA S.p.A.
Via del Lavoro, 6
31033 Castelfranco Veneto (TV) - ITALY

Manufactured by

Annovi Reverberi S.p.A.
Via M.L. King, 3
41122 Modena - ITALY

cod. 94493 - MN