

IT Tosaerba elettrico con conducente a piedi
MANUALE DI ISTRUZIONI

ATTENZIONE: prima di usare la macchina, leggere attentamente il presente libretto.

BG Електрическа косачка с изправен водач
УПЪТВАНЕ ЗА УПОТРЕБА

ВНИМАНИЕ: преди да използвате машината прочетете внимателно настоящата книжка.

BS Električna kosilica na guranje
UPUTSTVO ZA UPOTREBU

PAŽNJA: prije nego što koristite ovu mašinu, pažljivo pročitajte priručnik s uputama.

CS Elektrická sekačka se stojící obsluhou
NÁVOD K POUŽITÍ

UPOZORNĚNÍ: před použitím stroje si pozorně přečtěte tento návod k použití.

DA Elektrisk plæneklipper betjent af gående personer
BRUGSANVISNING

ADVARSEL: læs instruktionsbogen omhyggeligt igennem, før du tager denne maskine i brug.

DE Handgeführter elektrisch betriebener Rasenmäher
GEBRAUCHSANWEISUNG

ACHTUNG: vor inbetriebnahme des geräts die gebrauchsanleitung aufmerksam lesen.

EL Ηλεκτρική χλοοκοπτική μηχανή με όρθιο χειριστή
ΟΔΗΓΙΕΣ ΧΡΗΣΗΣ

ΠΡΟΣΟΧΗ: πριν χρησιμοποιήσετε το μηχάνημα, διαβάστε προσεκτικά το παρόν εγχειρίδιο.

EN Pedestrian-controlled walk-behind electrically powered lawn mower
OPERATOR'S MANUAL

WARNING: read thoroughly the instruction booklet before using the machine.

ES Cortadora de pasto eléctrica con operador de pie
MANUAL DE INSTRUCCIONES

ATENCIÓN: antes de utilizar la máquina, leer atentamente el presente manual.

ET Seisva juhiga elektriline muruniitja
KASUTUSJUHEND

TÄHELEPANU: enne masina kasutamist lugeda tähelepanelikult antud kasutusjuhendit.

FI Kävellen ohjattava sähkökäyttöinen ruohonleikkuri
KÄYTTÖOHJEET

VAROITUS: lue käyttöopas huolellisesti ennen koneen käyttöä.

FR Tondeuse à gazon fonctionnant sur le réseau et à conducteur à pied
MANUEL D'UTILISATION

ATTENTION: lire attentivement le manuel avant d'utiliser cette machine.

HR Električna ručno upravljana kosilica trave
PRIRUČNIK ZA UPORABU

POZOR: prije uporabe stroja, pažljivo pročitajte ovaj priručnik.

HU Gyalogvezetésű elektromos fűnyírógép
HASZNÁLATI UTASÍTÁS

FIGYELEM! a gép használatá előtt olvassa el figyelmesen a jelen kézikönyvet.

LT Pėsčio operatoriaus valdoma elektrinė vejapjovė
NAUDOJIMO INSTRUKCIJOS

DĖMESIO: prieš naudojant įrenginį, atidžiai perskaityti šį naudotojo vadovą.

LV No elektrotīkla darbināma no aizmugures ejot vadāma zāliena pļaujmašina
LIETOŠANAS INSTRUKCIJA

UZMANĪBU: pirms aparāta lietošanai rūpīgi izlasiet doto instrukciju.

MK Тревокосачка на струја со оператор на нозе
УПАТСТВА ЗА УПОТРЕБА

ВНИМАНИЕ: прочитајте го внимателно ова упатство пред да ја користите машината.

NL Lopend bediende elektrische grasmaaier
GEBRUIKERSHANDLEIDING

LET OP: vooraleer de machine te gebruiken, dient men deze handleiding aandachtig te lezen.

NO Håndført elektrisk drevet gressklipper
INSTRUKSJONSBOK

ADVARSEL: les denne bruksanvisningen nøye før du bruker maskinen.

PL Kosiarka elektryczna prowadzona przez operatora pieszego
INSTRUKCJE OBSŁUGI

OSTRZEŻENIE: przed użyciem maszyny, należy uważnie przeczytać niniejszą instrukcję.

PT Corta-relvas elétrico para operador apeedo
MANUAL DE INSTRUÇÕES

ATENÇÃO: antes de usar a máquina, leia atentamente o presente manual.

RO Mașină electrică de tuns iarba cu conducător pedestru
MANUAL DE INSTRUCȚIUNI

ATENȚIE: înainte de a utiliza mașina, citiți cu atenție manualul de față.

RU Электрическая газонокошилка с пешеходным управлением
РУКОВОДСТВО ПО ЭКСПЛУАТАЦИИ

ВНИМАНИЕ: прежде чем пользоваться оборудованием, внимательно прочтите это руководство по эксплуатации.

SK Elektrická kosačka so stojacou obsluhou
NÁVOD NA POUŽITIE

UPOZORNENIE: pred použitím stroja si pozorne prečítajte tento návod.

SL Električna kosilnica za stoječega delavca
PRIROČNIK ZA UPORABO

POZOR: preden uporabite stroj, pazljivo preberite priročnik z navodili.

SR Električna kosačica na guranje
PRIRUČNIK SA UPUTSTVIMA

PAŽNJA: pre korišćenja mašine pažljivo pročitati ovaj priručnik.

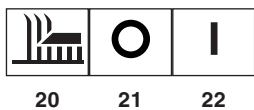
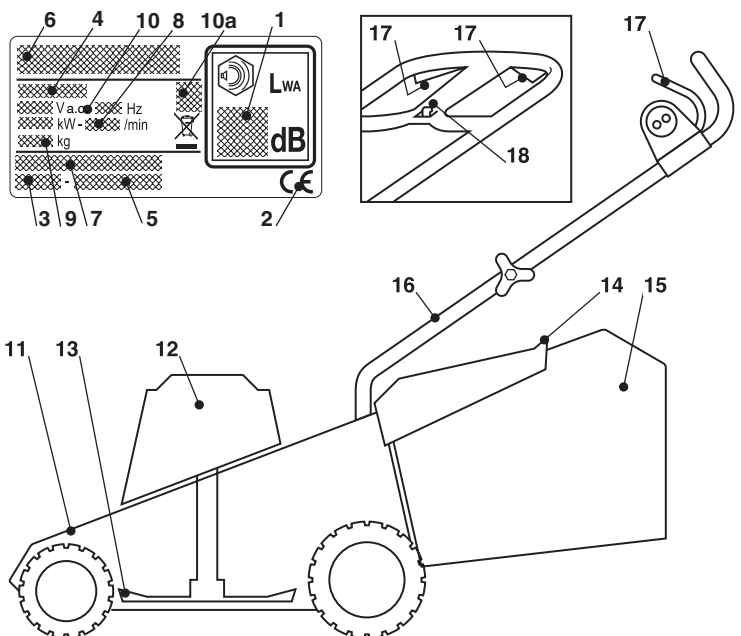
SV Eldriven förarled gräsklippare
BRUKSANVISNING

WARNING: läs igenom hela detta häfte innan du använder maskinen.

TR Arkadan ayak kumandalı elektrikli çim biçme makinesi
KULLANIM KILAVUZU

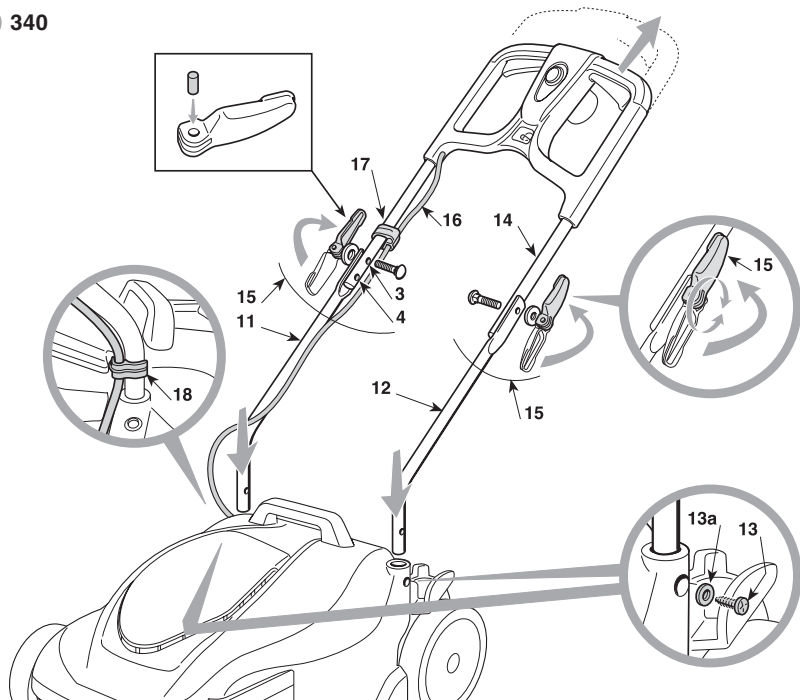
DIKKAT: makineyi kullanmadan önce talimatlar içeren kilavuzu dikkatle okuyun.

ITALIANO - Istruzioni Originali	IT
БЪЛГАРСКИ - Инструкция за експлоатация	BG
BOSANSKI - Prijevod originalnih uputa	BS
ČESKY - Překlad původního návodu k používání	CS
DANSK - Oversættelse af den originale brugsanvisning	DA
DEUTSCH - Übersetzung der Originalbetriebsanleitung	DE
ΕΛΛΗΝΙΚΑ - Μετάφραση των πρωτοτύπων οδηγιών	EL
ENGLISH - Translation of the original instruction	EN
ESPAÑOL - Traducción del Manual Original	ES
EESTI - Algupärase kasutusjuhendi tõlge	ET
SUOMI - Alkuperäisten ohjeiden käännös	FI
FRANÇAIS - Traduction de la notice originale	FR
HRVATSKI - Prijevod originalnih uputa	HR
MAGYAR - Eredeti használati utasítás fordítása	HU
LIETUVIŠKAI - Originalių instrukcijų vertimas	LT
LATVIEŠU - Instrukciju tulkojums no oriģināl valodas	LV
МАКЕДОНСКИ - Превод на оригиналните упатства	MK
NEDERLANDS - Vertaling van de oorspronkelijke gebruiksaanwijzing	NL
NORSK - Oversettelse av den originale bruksanvisningen	NO
POLSKI - Tłumaczenie instrukcji oryginalnej	PL
PORTUGUÊS - Tradução do manual original	PT
ROMÂN - Traducerea manualului fabricantului	RO
РУССКИЙ - Перевод оригинальных инструкций	RU
SLOVENSKY - Preklad pôvodného návodu na použitie	SK
SLOVENŠČINA - Prevod izvornih navodil	SL
SRPSKI - Prevod originalnih uputstva	SR
SVENSKA - Översättning av bruksanvisning i original	SV
TÜRKÇE - Orijinal Talimatların Tercümesi	TR

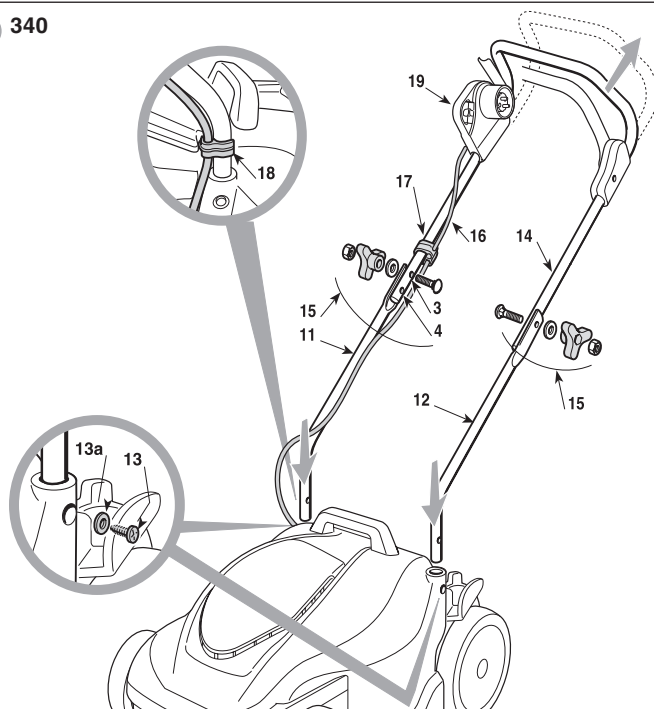


- 61
- 62
- 63
- 64
- 65
- 66
- 67

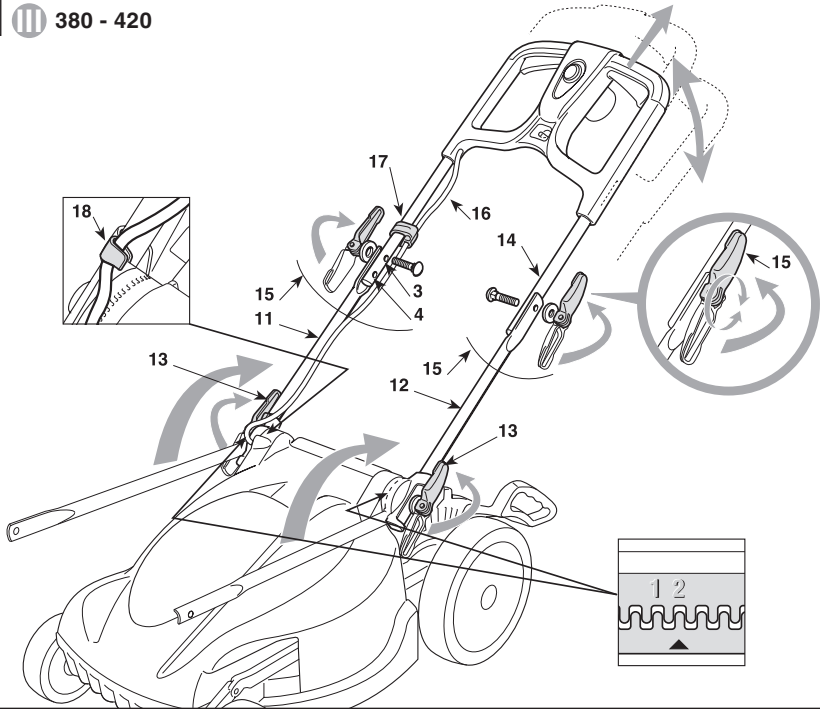
1.1a I 340



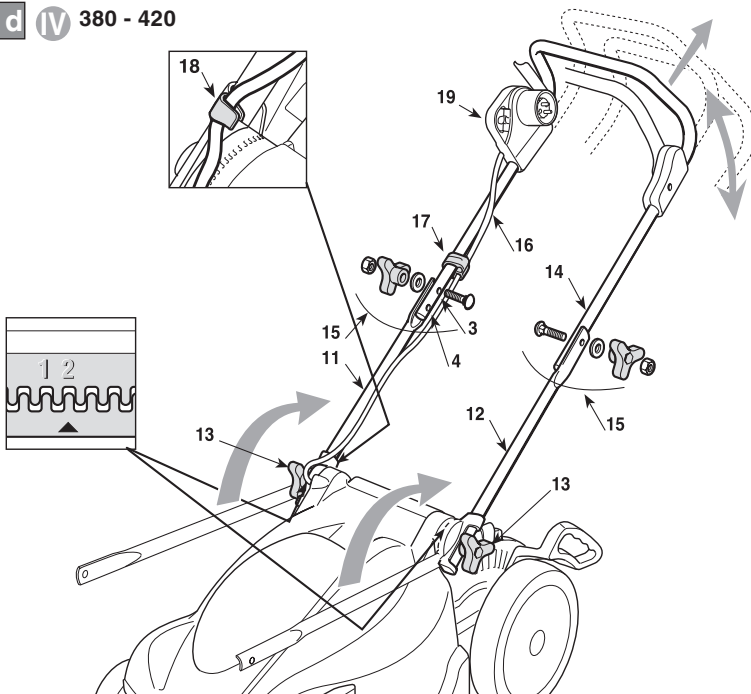
1.1b II 340



1.1c III 380 - 420

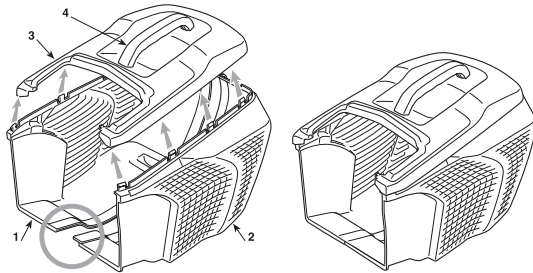


1.1d IV 380 - 420

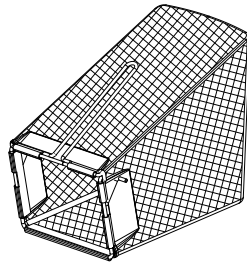


1.2

I

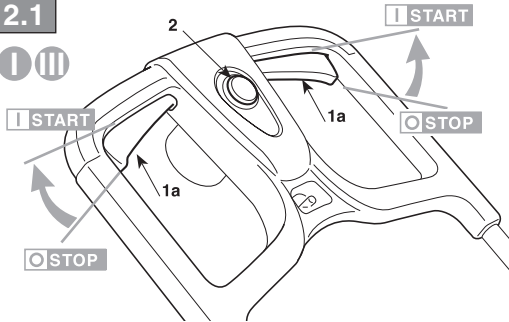


II



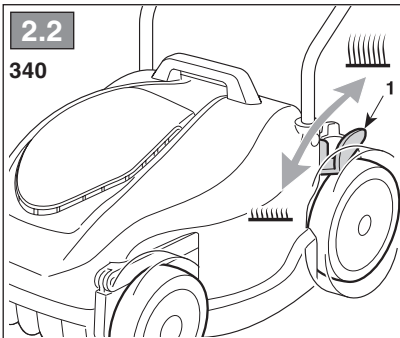
2.1

I III

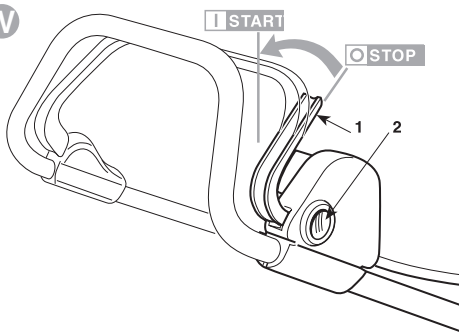


2.2

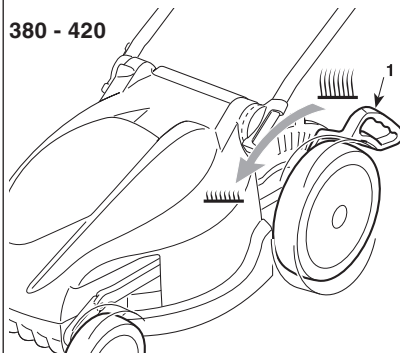
340



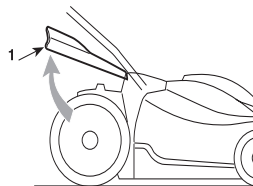
II IV



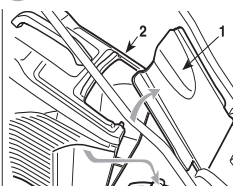
380 - 420



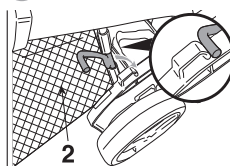
3.1a



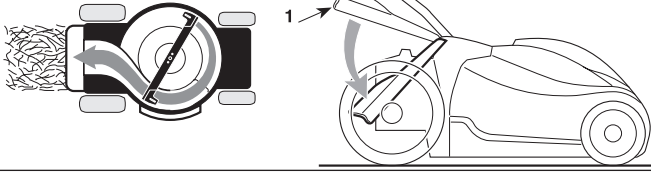
I



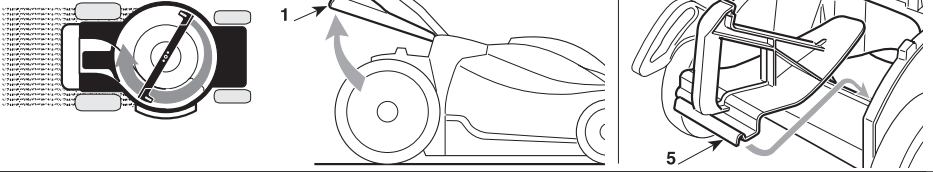
II



3.1b

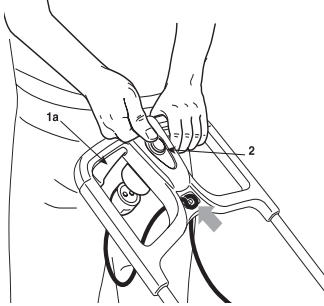


3.1c

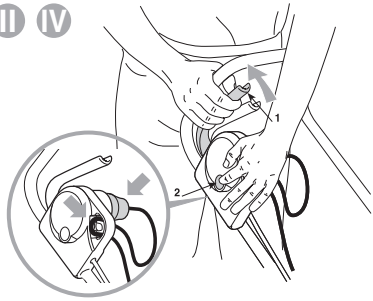


3.2

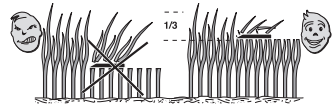
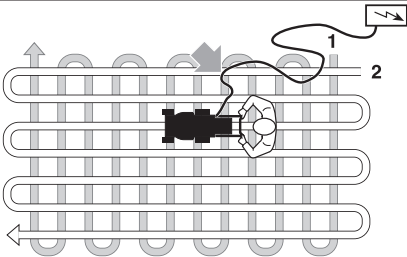
I III



II IV

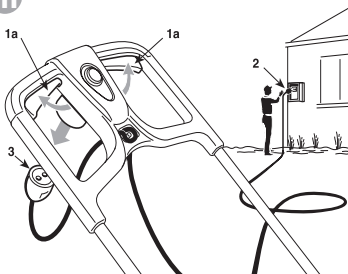


3.3

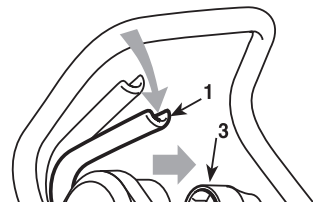


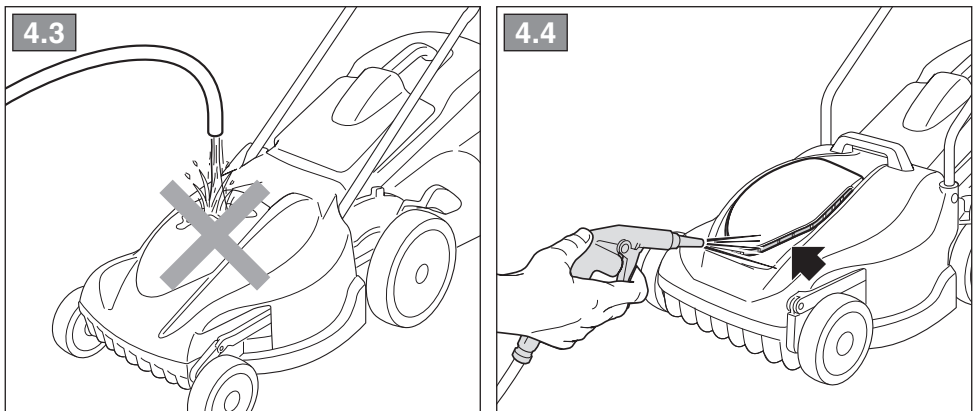
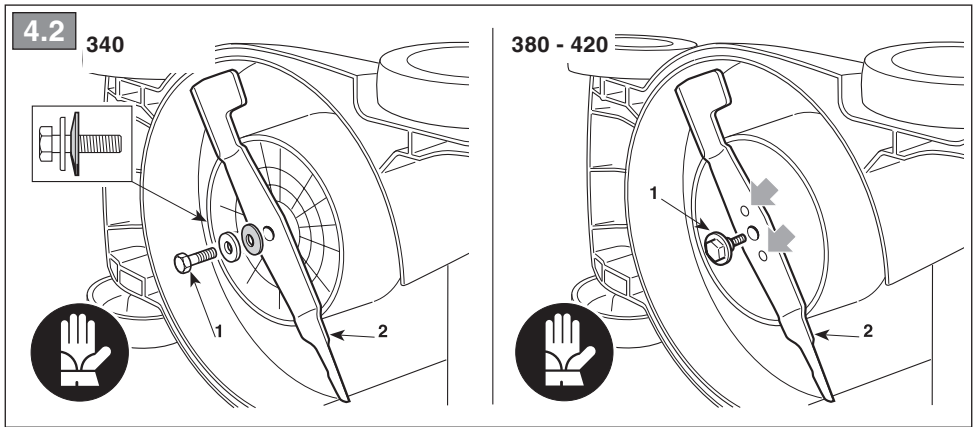
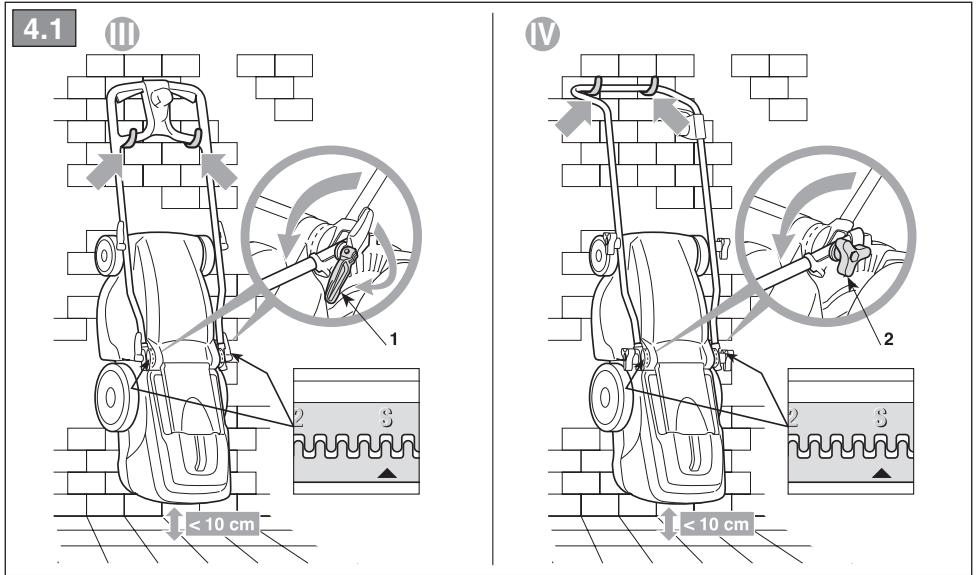
3.4

I III



II IV





[1]	DATI TECNICI		EL 340	EL 380	EL 420
[2]	Potenza nominale *	kW	1,4	1,6	1,8
[3]	Velocità mass. di funzionamento motore *	min ⁻¹	3300 ± 100	3500 ± 100	3300 ± 100
[4]	Peso macchina *	kg	11 ÷ 13	13 ÷ 15	13 ÷ 16
[5]	Tensione e frequenza di alimentazione	V / Hz	230 ÷ 240 / 50	230 ÷ 240 / 50	230 ÷ 240 / 50
[6]	Ampiezza di taglio	cm	34	38	42
[7]	Livello di pressione acustica	dB(A)	78,6	81,5	83
[8]	Incertezza di misura	dB(A)	1,65	1,4	0,4
[9]	Livello di potenza acustica misurato	dB(A)	90	92	95
[8]	Incertezza di misura	dB(A)	1,95	1,53	0,2
[10]	Livello di potenza acustica garantito	dB(A)	92	94	96
[11]	Livello di vibrazioni	m/s ²	3,51	1,87	1,29
[8]	Incertezza di misura	m/s ²	1,81	0,6	0,5
[12]	Dimensioni: - lunghezza - larghezza - altezza	mm	1300 400 970	1300 460 1070	1300 480 1080
[13]	Codice dispositivo di taglio		181004157/0	181004154/0 181004160/0	181004155/0 181004161/0
[14]	Accessori		-	-	-
[15]	Kit "Mulching"		✓	✓	✓

* Per il dato specifico, fare riferimento a quanto indicato nell'etichetta di identificazione della macchina.

<p>[1] BG - ТЕХНИЧЕСКИ ДАННИ</p> <p>[2] Номинална мощност *</p> <p>[3] Максимална скорост на функциониране на двигателя *</p> <p>[4] Тегло на машината *</p> <p>[5] Напрежение и честота на захранване</p> <p>[6] Широчина на косене</p> <p>[7] Ниво на звуково налягане</p> <p>[8] Несигурност на измерване</p> <p>[9] Измерено ниво на акустична мощност</p> <p>[10] Гарантирано ниво на акустична мощност</p> <p>[11] Ниво на вибрации</p> <p>[12] Размери (дължина/ширина/височина)</p> <p>[13] Код на инструмента за рязане</p> <p>[14] Аксесоари</p> <p>[15] Набор за "Mulching"</p> <p>• За специфични данни, вижте посоченото на идентификационния етикет на машината.</p>	<p>[1] BS - TEHNIČKI PODACI</p> <p>[2] Nazivna snaga *</p> <p>[3] Maks. brzina rada motora *</p> <p>[4] Težina mašine *</p> <p>[5] Napon i frekvencija napajanja</p> <p>[6] Širina košenja</p> <p>[7] Razina zvučnog pritiska</p> <p>[8] Mjerna nesigurnost</p> <p>[9] Izmjerena razina zvučne snage</p> <p>[10] Garantovana razina zvučne snage</p> <p>[11] Razina vibracija</p> <p>[12] Dimenzije (dužina/širina/visina)</p> <p>[13] Šifra rezne glave</p> <p>[14] Dodatna oprema</p> <p>[15] Pribor za malčiranje</p> <p>• Za specifični podatak, pogledajte što je navedeno na identifikacijskoj naljepnici mašine.</p>	<p>[1] CS - TECHNICKÉ PARAMETRY</p> <p>[2] Jmenovitý výkon *</p> <p>[3] Maximální rychlost činnosti motoru *</p> <p>[4] Hmotnost stroje *</p> <p>[5] Napájecí napětí a frekvence</p> <p>[6] Šířka sečení</p> <p>[7] Úroveň akustického tlaku</p> <p>[8] Nepřesnost měření</p> <p>[9] Úroveň naměřeného akustického výkonu</p> <p>[10] Úroveň zaručeného akustického výkonu</p> <p>[11] Úroveň vibrací</p> <p>[12] Rozměry (délka/šířka/výška)</p> <p>[13] Kód sekacího zařízení</p> <p>[14] Příslušenství</p> <p>[15] Sada pro Mulčování</p> <p>• Ohledně uvedeného údaje vycházejte z hodnoty uvedené na identifikačním štítku stroje.</p>
<p>[1] DA - TEKNISKE DATA</p> <p>[2] Nominel effekt *</p> <p>[3] Motorens maks. driftshastighed *</p> <p>[4] Maskinens vægt *</p> <p>[5] Forsyningsspænding og -frekvens</p> <p>[6] Klippebredde</p> <p>[7] Lydtryksniveau</p> <p>[8] Måleusikkerhed</p> <p>[9] Målt lydeffektivniveau</p> <p>[10] Garanteret lydeffektivniveau</p> <p>[11] Vibrationsniveau</p> <p>[12] Mål (længde/bredde/højde)</p> <p>[13] Skæreanordningens varenr.</p> <p>[14] Tilbehør</p> <p>[15] Sæt til "mulching"</p> <p>• For disse data henvises til hvad der er angivet på maskinens identifikationsmærkat.</p>	<p>[1] DE - TECHNISCHE DATEN</p> <p>[2] Nennleistung *</p> <p>[3] Max. Betriebsgeschwindigkeit des Motors *</p> <p>[4] Maschinengewicht *</p> <p>[5] Versorgungsspannung und -frequenz</p> <p>[6] Schnittbreite</p> <p>[7] Schalldruckpegel</p> <p>[8] Messungengenauigkeit</p> <p>[9] Gemessener Schalleistungspegel</p> <p>[10] Garantierter Schalleistungspegel</p> <p>[11] Vibrationspegel</p> <p>[12] Abmessungen (Länge/Breite/Höhe)</p> <p>[13] Nummer Schneidwerkzeug</p> <p>[14] Zubehör</p> <p>[15] "Mulching-Kit"</p> <p>• Für die genaue Angabe nehmen Sie bitte auf das Typenschild der Maschine Bezug.</p>	<p>[1] EL - ΤΕΧΝΙΚΑ ΧΑΡΑΚΤΗΡΙΣΤΙΚΑ</p> <p>[2] Ονομαστική ισχύς *</p> <p>[3] Μέγ. ταχύτητα λειτουργίας κινητήρα *</p> <p>[4] Βάρος μηχανήματος *</p> <p>[5] Τάση και συχνότητα τροφοδοσίας</p> <p>[6] Πλάτος κοπής</p> <p>[7] Στάθμη ακουστικής πίεσης</p> <p>[8] Αβεβαιότητα μέτρησης</p> <p>[9] Μετρημένη στάθμη ακουστικής ισχύος</p> <p>[10] Εγγυημένη στάθμη ακουστικής ισχύος</p> <p>[11] Επίπεδο κραδασμών</p> <p>[12] Διαστάσεις (μήκος/πλάτος/ύψος)</p> <p>[13] Κωδικός συστήματος κοπής</p> <p>[14] Εξαρτήματα</p> <p>[15] Σετ "Mulching" (ψιλοτεμαχισμού)</p> <p>• Για το συγκεκριμένο στοιχείο, ελέγξτε τα όσα αναγράφονται στην ετικέτα προσδιορισμού του μηχανήματος.</p>
<p>[1] EN - TECHNICAL DATA</p> <p>[2] Rated voltage*</p> <p>[3] Max. motor operating speed *</p> <p>[4] Machine weight *</p> <p>[5] Power supply frequency and voltage</p> <p>[6] Cutting width</p> <p>[7] Acoustic pressure level</p> <p>[8] Measurement uncertainty</p> <p>[9] Measured acoustic power level</p> <p>[10] Guaranteed acoustic power level</p> <p>[11] Vibration level</p> <p>[12] Dimensions (length/width/height)</p> <p>[13] Cutting means code</p> <p>[14] Attachments</p> <p>[15] Mulching kit</p> <p>• Please refer to the data indicated on the machine's identification label for the exact figure.</p>	<p>[1] ES - DATOS TÉCNICOS</p> <p>[2] Potencia nominal *</p> <p>[3] Velocidad máx. de funcionamiento motor *</p> <p>[4] Peso máquina *</p> <p>[5] Tensión y Frecuencia de alimentación</p> <p>[6] Amplitud de corte</p> <p>[7] Nivel de presión acústica</p> <p>[8] Incertidumbre de medida</p> <p>[9] Nivel de potencia acústica medido</p> <p>[10] Nivel de potencia acústica garantizado</p> <p>[11] Nivel de vibraciones</p> <p>[12] Dimensiones (longitud/anchura/altura)</p> <p>[13] Código dispositivo de corte</p> <p>[14] Accesorios</p> <p>[15] Kit para "Mulching"</p> <p>• Para el dato específico, hacer referencia a lo indicado en la etiqueta de identificación de la máquina.</p>	<p>[1] ET - TEHNILISED ANDMED</p> <p>[2] Nominaalvõimsus *</p> <p>[3] Mootori töötmise maks. kiirus *</p> <p>[4] Masina kaal *</p> <p>[5] Toite pinge ja sagedus</p> <p>[6] Lõikelaius</p> <p>[7] Heli rõhu tase</p> <p>[8] Mõõtemääramatus</p> <p>[9] Mõõdetud müra võimsuse tase</p> <p>[10] Garanteeritud müra võimsuse tase</p> <p>[11] Vibratsioonide tase</p> <p>[12] Mõõtmed (pikkus/laius/kõrgus)</p> <p>[13] Lõikeseadme kood</p> <p>[14] Lisaseadmed</p> <p>[15] "Multsimis" komplekt</p> <p>• Konkreetse info jaoks viidata masina identifitseerimisetiketil märgitule.</p>

<p>[1] FI - TEKNISET TIEDOT</p> <p>[2] Nimellisteho *</p> <p>[3] Moottorin maksimaalinen toimintanopeus *</p> <p>[4] Laitteen paino *</p> <p>[5] Syöttöjännite ja -taajuus</p> <p>[6] Leikkuuleveys</p> <p>[7] Akustisen paineen taso</p> <p>[8] Mittauksen epävarmuus</p> <p>[9] Mitattu äänitehotaso</p> <p>[10] Taattu äänitehotaso</p> <p>[11] Tärinätaaso</p> <p>[12] Koko (pituus/leveys/korkeus)</p> <p>[13] Leikkuvälineen koodi</p> <p>[14] Lisävarusteet</p> <p>[15] Silppuamisvarusteet</p> <p>• Määrittäytyä arvoa varten, viittaa laitteen tunnuslaatussa annettuihin tietoihin.</p>	<p>[1] FR - CARACTÉRISTIQUES TECHNIQUES</p> <p>[2] Puissance nominale*</p> <p>[3] Vitesse max. de fonctionnement du moteur*</p> <p>[4] Poids machine*</p> <p>[5] Tension et fréquence d'alimentation*</p> <p>[6] Largeur de coupe</p> <p>[7] Niveau de pression acoustique</p> <p>[8] Incertitude de la mesure</p> <p>[9] Niveau de puissance acoustique mesuré</p> <p>[10] Niveau de puissance acoustique garanti</p> <p>[11] Niveau de vibrations</p> <p>[12] Dimensions (longueur / largeur / hauteur)</p> <p>[13] Code organe de coupe</p> <p>[14] Équipements</p> <p>[15] Kit "Mulching"</p> <p>• Pour la valeur spécifique, se référer à ce qui est indiqué sur la plaque d'identification de la machine.</p>	<p>[1] HR - TEHNIČKI PODACI</p> <p>[2] Nazivna snaga*</p> <p>[3] Maks. brzina rada motora*</p> <p>[4] Težina stroja*</p> <p>[5] Napon i frekvencija napajanja</p> <p>[6] Širina košnje</p> <p>[7] Razina zvučnog tlaka</p> <p>[8] Mjerna nesigurnost</p> <p>[9] Izmjerena razina zvučne snage</p> <p>[10] Zajamčena razina zvučne snage</p> <p>[11] Razina vibracija</p> <p>[12] Dimenzije (dužina/širina/visina)</p> <p>[13] Šifra noža</p> <p>[14] Dodatna oprema</p> <p>[15] Komplet za "malčiranje"</p> <p>• Specifični podatak pogledajte na identifikacijskoj etiketi stroja.</p>
<p>[1] HU - MŰSZAKI ADATOK</p> <p>[2] Névleges teljesítmény *</p> <p>[3] A motor max. üzemi sebessége *</p> <p>[4] A gép tömege *</p> <p>[5] Tápfeszültség és -frekvencia</p> <p>[6] Munkaszélesség</p> <p>[7] Hangnyomásszint</p> <p>[8] Mérési bizonytalanság</p> <p>[9] Mért zajteljesítmény szint.</p> <p>[10] Garantált zajteljesítmény szint</p> <p>[11] Vibrációs szint</p> <p>[12] Méreték (hosszúság/szélesség/magasság)</p> <p>[13] Vágóegység kódszáma</p> <p>[14] Tartozékok</p> <p>[15] "Mulcsozó" készlet</p> <p>• A pontos adatot lásd a gép azonosító adattábláján.</p>	<p>[1] LT - TECHINIAI DUOMENYS</p> <p>[2] Vardinė galia *</p> <p>[3] Maksimalus variklio veikimo greitis *</p> <p>[4] Įrenginio svoris*</p> <p>[5] Maitinimo įtampa ir dažnis</p> <p>[6] Pjovimo plotis</p> <p>[7] Garso slėgio lygis</p> <p>[8] Matavimo paklaida</p> <p>[9] Išmatuotas garso galios lygis</p> <p>[10] Garantuojamas garso galios lygis</p> <p>[11] Vibracijų lygis</p> <p>[12] Išmatavimai (ilgis/plotis/aukštis)</p> <p>[13] Pjovimo įtaiso kodas</p> <p>[14] Priedai</p> <p>[15] „Mulčiavimo“ rinkinys</p> <p>• Konkretūs specifiniai duomenys yra pateikti įrenginio identifikavimo etiketėje.</p>	<p>[1] LV - TEHNISKIE DATI</p> <p>[2] Nominālā jauda *</p> <p>[3] Maks. dzinēja griešanās ātrums *</p> <p>[4] Mašīnas svars *</p> <p>[5] Barošanas spriegums un frekvence</p> <p>[6] Plaušanas platums</p> <p>[7] Skaņas spiediena līmenis</p> <p>[8] Mērījumu kļūda</p> <p>[9] Izmērītais skaņas intensitātes līmenis</p> <p>[10] Garantētais skaņas intensitātes līmenis</p> <p>[11] Vibrāciju līmenis</p> <p>[12] Izmēri (garums/platums/augstums)</p> <p>[13] Griežējaierīces kods</p> <p>[14] Piederumi</p> <p>[15] „Mulčēšanas” komplekts</p> <p>• Precīza vērtība ir norādīta mašīnas identifikācijas datu plāksnītē</p>
<p>[1] MK - ТЕХНИЧНИ ПОДАТОЦИ</p> <p>[2] Номинална моќност *</p> <p>[3] Максимална брзина при работа на моторот *</p> <p>[4] Тежина на машината *</p> <p>[5] Волтажа и вид на напојување</p> <p>[6] Обем на косење</p> <p>[7] Ниво на акустичен притисок</p> <p>[8] Отстапување од мерењата</p> <p>[9] Измерено ниво на акустична моќност</p> <p>[10] Гарантирано ниво на акустична моќност</p> <p>[11] Ниво на вибрации</p> <p>[12] Димензии (должина/ширина/висина)</p> <p>[13] Код на уредот за сечење</p> <p>[14] Дополнителна опрема</p> <p>[15] Комплет за „мелење“</p> <p>• За одреден податок, проверете дали истиот е посочен на етикетата за идентификација на машината</p>	<p>[1] NL - TECHNISCHE GEGEVENS</p> <p>[2] Nominaal vermogen *</p> <p>[3] Maximale snelheid voor de werking van de motor *</p> <p>[4] Gewicht machine *</p> <p>[5] Spanning en frequentie voeding</p> <p>[6] Maatbreedte</p> <p>[7] Niveau geluidsdruk</p> <p>[8] Meetonzekerheid</p> <p>[9] Gemeten akoestisch vermogen</p> <p>[10] Gewaarborgd akoestisch vermogen</p> <p>[11] Niveau trillingen</p> <p>[12] Afmetingen (lengte/breedte/hoogte)</p> <p>[13] Code snij-inrichting</p> <p>[14] Toebehoren</p> <p>[15] Kit "Mulching"</p> <p>• Voor het specifiek gegeven, verwijst men naar wat aangegeven is op het identificatielabel van de machine.</p>	<p>[1] NO - TEKNISKE DATA</p> <p>[2] Nominell effekt *</p> <p>[3] Motorens maks driftshastighet *</p> <p>[4] Maskinvekt *</p> <p>[5] Matespenning og -frekvens</p> <p>[6] Klippebredde</p> <p>[7] Lydtrykknivå</p> <p>[8] Måleusikkerhet</p> <p>[9] Målt lydeffektnivå</p> <p>[10] Garantert lydeffektnivå</p> <p>[11] Vibrasjonsnivå</p> <p>[12] Mål (lengde/bredde/høyde)</p> <p>[13] Artikkelnummer for klippeinnretning</p> <p>[14] Tilbehør</p> <p>[15] Mulching-sett</p> <p>• For spesifikk informasjon, se referansen på maskinens identifikasjonsetikett.</p>

<p>[1] PL - DANE TECHNICZNE</p> <p>[2] Moc znamionowa *</p> <p>[3] Maks. prędkość obrotowa silnika *</p> <p>[4] Masa maszyni *</p> <p>[5] Napięcie i częstotliwość zasilania</p> <p>[6] Szerokość koszenia</p> <p>[7] Poziom ciśnienia akustycznego</p> <p>[8] Błąd pomiaru</p> <p>[9] Poziom mocy akustycznej zmierzony</p> <p>[10] Gwarantowany poziom mocy akustycznej</p> <p>[11] Poziom vibracji</p> <p>[12] Wymiary (długość/szerokość/wysokość)</p> <p>[13] Kod agregatu tnącego</p> <p>[14] Akcesoria</p> <p>[15] Zestaw mulczujący</p> <p>• W celu uzyskania konkretnych danych, należy się odnieść do wskazówek zamieszczonych na tabliczce identyfikacyjnej maszyny.</p>	<p>[1] PT - DADOS TÉCNICOS</p> <p>[2] Potência nominal *</p> <p>[3] Velocidade máx. de funcionamento motor *</p> <p>[4] Peso da máquina *</p> <p>[5] Tensão e frequência de alimentação</p> <p>[6] Amplitude de corte</p> <p>[7] Nível de pressão acústica</p> <p>[8] Incerteza de medição</p> <p>[9] Nível de potência acústica medido</p> <p>[10] Nível de potência acústica garantido</p> <p>[11] Nível de vibrações</p> <p>[12] Dimensões (comprimento/largura/altura)</p> <p>[13] Código dispositivo de corte</p> <p>[14] Acessórios</p> <p>[15] Kit "Mulching"</p> <p>• Para o dado específico, consultar a etiqueta de identificação da máquina.</p>	<p>[1] RO - DATE TEHNICE</p> <p>[2] Putere nominală *</p> <p>[3] Viteza max. de funcționare a motorului *</p> <p>[4] Greutatea mașinii *</p> <p>[5] Tensiunea și frecvența de alimentare</p> <p>[6] Lățimea de tăiere</p> <p>[7] Nivel de presiune acustică</p> <p>[8] Nesiguranță în măsurare</p> <p>[9] Nivel de putere acustică măsurat.</p> <p>[10] Nivel de putere acustică garantat</p> <p>[11] Nivel de vibrații</p> <p>[12] Dimensiuni (lungime/lățime/înălțime)</p> <p>[13] Codul dispozitivului de tăiere</p> <p>[14] Accesorii</p> <p>[15] Kit de mărunțire „Mulching”</p> <p>• Pentru informația specifică, consultați datele de pe eticheta de identificare a mașinii.</p>
<p>[1] RU - ТЕХНИЧЕСКИЕ ХАРАКТЕРИСТИКИ</p> <p>[2] Номинальная мощность *</p> <p>[3] Макс. число оборотов двигателя *</p> <p>[4] Вес машины *</p> <p>[5] Напряжение и частота питания</p> <p>[6] Ширина скашивания</p> <p>[7] Уровень звукового давления</p> <p>[8] Погрешность измерения</p> <p>[9] Измеренный уровень звуковой мощности</p> <p>[10] Гарантируемый уровень звуковой мощности</p> <p>[11] Уровень вибрации</p> <p>[12] Габариты (длина/ширина/высота)</p> <p>[13] Код режущего приспособления</p> <p>[14] Дополнительное оборудование</p> <p>[15] Комплект "Мульчирование"</p> <p>• Точное значение см. на идентификационном ярлыке машины.</p>	<p>[1] SK - TECHNICKÉ PARAMETRE</p> <p>[2] Menovitý výkon *</p> <p>[3] Maximálna rýchlosť činnosti motora *</p> <p>[4] Hmotnosť stroja *</p> <p>[5] Napájacie napätie a frekvencia</p> <p>[6] Šírka kosenia</p> <p>[7] Úroveň akustického tlaku</p> <p>[8] Nepresnosť merania</p> <p>[9] Úroveň nameraného akustického výkonu</p> <p>[10] Úroveň zaručeného akustického výkonu</p> <p>[11] Úroveň vibrácií</p> <p>[12] Rozmery (dĺžka/šírka/výška)</p> <p>[13] Kód kosiaceho zariadenia</p> <p>[14] Príslušenstvo</p> <p>[15] Súprava pre Mulčovanie</p> <p>• Ohľadne uvedeného parametra vyžadujú z hodnoty uvedenej na identifikačnom štítku stroja.</p>	<p>[1] SL - TEHNIČNI PODATKI</p> <p>[2] Nazivna moč *</p> <p>[3] Najvišja hitrost delovanja motorja *</p> <p>[4] Teža stroja *</p> <p>[5] Napetost in frekvenca električnega napajanja</p> <p>[6] Širina reza</p> <p>[7] Raven zvočnega tlaka</p> <p>[8] Merilna negotovost</p> <p>[9] Izmerjena raven zvočne moči</p> <p>[10] Zajamčena raven zvočne moči</p> <p>[11] Nivo vibracij</p> <p>[12] Dimenzije (dolžina/širina/visina)</p> <p>[13] Šifra rezalne naprave</p> <p>[14] Dodatna oprema</p> <p>[15] Komplet za mulčenje</p> <p>• Za specifični podatek glej identifikacijsko nalepko stroja.</p>
<p>[1] SR - TEHNIČKI PODACI</p> <p>[2] Nazivna snaga *</p> <p>[3] Maks. radna brzina motora *</p> <p>[4] Težina mašine *</p> <p>[5] Napon i frekvencija napajanja</p> <p>[6] Širina košenja</p> <p>[7] Nivo zvučnog pritiska</p> <p>[8] Merna nesigurnost</p> <p>[9] Izmereni nivo zvučne snage</p> <p>[10] Garantovani nivo zvučne snage</p> <p>[11] Nivo vibracija</p> <p>[12] Dimenzije (dužina/širina/visina)</p> <p>[13] Šifra rezne glave</p> <p>[14] Dodatna oprema</p> <p>[15] Komplet za malčiranje</p> <p>• Za specifični podatak, pogledajte podatke navedene na identifikacijskoj nalepnici mašine.</p>	<p>[1] SV - TEKNISKA SPECIFIKATIONER</p> <p>[2] Nominell effekt *</p> <p>[3] Motors maximala funktionshastighet *</p> <p>[4] Maskinviikt *</p> <p>[5] Spänning och frekvens</p> <p>[6] Skärbredd</p> <p>[7] Ljudtrycksnivå</p> <p>[8] Tvivel med mått</p> <p>[9] Uppmått ljudeffektivå</p> <p>[10] Garanterad ljudeffektivå</p> <p>[11] Vibrationsnivå</p> <p>[12] Dimensioner (längd/bredd/höjd)</p> <p>[13] Skärenhetens kod</p> <p>[14] Tillbehör</p> <p>[15] Sats för "Mulching"</p> <p>• För specifik information, se uppgifterna på maskinens märkplåt.</p>	<p>[1] TR - TEKNİK VERİLER</p> <p>[2] Nominal güç *</p> <p>[3] Motorun maksimum çalışma hızı *</p> <p>[4] Makine ağırlığı *</p> <p>[5] Besleme gerilimi ve frekansı</p> <p>[6] Kesim genişliği</p> <p>[7] Ses basınç seviyesi</p> <p>[8] Ölçü belirsizliği</p> <p>[9] Ölçülen ses gücü seviyesi</p> <p>[10] Garanti edilen ses gücü seviyesi</p> <p>[11] Titreşim seviyesi</p> <p>[12] Ebatlar (uzunluk/genişlik/yükseklik)</p> <p>[13] Kesim düzeni kodu</p> <p>[14] Aksesuarlar</p> <p>[15] "Malçlama" kiti</p> <p>• Spesifik değer için, makine belirleme etiketinde gösterilenleri referans alın.</p>



NORME DI SICUREZZA da osservare scrupolosamente

A) ADDESTRAMENTO

- 1) **ATTENZIONE!** Leggere attentamente le presenti istruzioni prima di usare la macchina. Prendere familiarità con i comandi e con un uso appropriato della macchina. Imparare ad arrestare rapidamente il motore. L'inosservanza delle avvertenze e delle istruzioni può causare scosse elettriche, incendi e/o gravi lesioni. Conservare tutte le avvertenze e le istruzioni per consultarle in futuro.
- 2) Non permettere mai che la macchina venga utilizzata da bambini o da persone che non abbiano la necessaria dimestichezza con le istruzioni. Le leggi locali possono fissare un'età minima per l'utilizzatore.
- 3) L'apparecchio può essere utilizzato da bambini di età non inferiore a 8 anni e da persone con ridotte capacità fisiche, sensoriali o mentali, o prive di esperienza o della necessaria conoscenza, purché sotto sorveglianza oppure dopo che le stesse abbiano ricevuto istruzioni relative all'uso sicuro dell'apparecchio e alla comprensione dei pericoli ad esso inerenti. I bambini non devono giocare con l'apparecchio. La pulizia e la manutenzione destinata ad essere effettuata dall'utilizzatore non deve essere effettuata da bambini senza sorveglianza.
- 4) Non utilizzare mai il rasaerba con persone, in particolare bambini, o animali nelle vicinanze.
- 5) Non utilizzare mai la macchina se l'utilizzatore è in condizione di stanchezza o malessere, oppure ha assunto farmaci, droghe, alcool o sostanze nocive alle sue capacità di riflessi e attenzione.
- 6) Ricordare che l'operatore o utilizzatore è responsabile di incidenti e imprevisti che si possono verificare ad altre persone o alle loro proprietà. Rientra nella responsabilità dell'utilizzatore la valutazione dei rischi potenziali del terreno su cui si deve lavorare, nonché prendere tutte le precauzioni necessarie per garantire la sua e altrui sicurezza, in particolare sui pendii, terreni accidentati, scivolosi o instabili.
- 7) Nel caso si voglia cedere o prestare ad altri la macchina, assicurarsi che l'utilizzatore prenda visione delle istruzioni d'uso contenute nel presente manuale.

B) OPERAZIONI PRELIMINARI

- 1) Quando si utilizza la macchina indossare sempre calzature da lavoro resistenti, antiscivolo e pantaloni lunghi. Non azionare la macchina a piedi scalzi o con sandali aperti. Evitare di indossare catene, braccialetti e vestiti ingombranti con parti svolazzanti, o provvisti di lacci o cravatte. Raccogliere i capelli lunghi. Indossare sempre cuffie protettive.
- 2) Ispezionare a fondo tutta l'area di lavoro e togliere tutto ciò che potrebbe venire espulso dalla macchina o danneggiare il gruppo di taglio e il motore (sassi, rami, fili di ferro, ossi, ecc.).
- 3) Prima dell'uso, procedere ad una verifica generale della macchina ed in particolare:
 - dell'aspetto del dispositivo di taglio, e controllare che le viti e il gruppo di taglio non siano usurati o danneggiati. Sostituire in blocco il dispositivo di taglio e le viti danne-

giate o usurate, per mantenere l'equilibratura. Le eventuali riparazioni devono essere eseguite presso un centro specializzato.

- La leva di sicurezza deve avere un movimento libero, non forzato e al rilascio deve tornare automaticamente e rapidamente nella posizione neutra determinando l'arresto del dispositivo di taglio.
- 4) Prima di ogni utilizzo, controllare che il cavo di alimentazione e la prolunga non siano danneggiati e non presentino segni di deterioramento o invecchiamento. Staccare immediatamente la spina dalla presa di corrente se il cavo o la prolunga si danneggiano durante l'uso. **NON TOCCARE IL CAVO PRIMA DI SCOLLEGARLO DALLA PRESA DI CORRENTE.** Non usare mai la macchina se il cavo di alimentazione o la prolunga sono danneggiati o usurati. Un cavo danneggiato o deteriorato può provocare contatto con parti sotto tensione.
- 5) Prima di iniziare il lavoro, montare sempre le protezioni all'uscita (sacco di raccolta, protezione di scarico laterale o protezione di scarico posteriore).

C) DURANTE L'UTILIZZO

- 1) Lavorare solamente alla luce del giorno o con buona luce artificiale e in condizioni di buona visibilità. Allontanare persone, bambini e animali dall'area di lavoro.
- 2) Se possibile, evitare di lavorare nell'erba bagnata. Evitare di lavorare sotto la pioggia e con rischio di temporali. Non usare la macchina in condizioni di brutto tempo, specialmente con probabilità di lampi.
- 3) Non esporre la macchina alla pioggia o ambienti bagnati. L'acqua che penetra in un utensile aumenta il rischio di scossa elettrica.
- 4) Accertarsi sempre del proprio punto di appoggio sui terreni in pendenza.
- 5) Non correre mai, ma camminare; evitare di farsi tirare dal rasaerba.
- 6) Prestare particolare attenzione quando ci si avvicina ad ostacoli che potrebbero limitare la visibilità.
- 7) Tagliare nel senso trasversale del pendio e mai nel senso salita/discesa, facendo molta attenzione ai cambi di direzione e che le ruote non incontrino ostacoli (sassi, rami, radici, ecc.), che potrebbero causare scivolamento laterale o perdita di controllo della macchina.
- 8) La macchina non deve essere utilizzata su pendii superiori a 20°, a prescindere dal senso di marcia.
- 9) Prestare estrema attenzione quando tirate il rasaerba verso di voi. Guardare dietro di sé prima e durante la retro-marcia per assicurarsi che non vi siano ostacoli.
- 10) Fermare il dispositivo di taglio se il rasaerba deve essere inclinato per il trasporto, nell'attraversamento di superfici non erbose, e quando il rasaerba viene trasportato da o verso l'area che deve essere tagliata.
- 11) Quando si utilizza la macchina vicino alla strada, fare attenzione al traffico.
- 12) Non utilizzare mai la macchina se i ripari sono danneggiati, oppure senza il sacco di raccolta, la protezione di scarico laterale oppure la protezione di scarico posteriore.
- 13) Prestare molta attenzione in prossimità di dirupi, fossi o argini.
- 14) Avviare il motore con cautela secondo le istruzioni e tenendo i piedi ben distanti dal dispositivo di taglio.
- 15) Durante l'avviamento entrambe le mani devono trovar-

si sull'impugnatura.

16) Non inclinare il rasaerba per l'avviamento. Effettuare l'avviamento su una superficie piana e priva di ostacoli o erba alta.

17) Non avvicinare mani e piedi accanto o sotto le parti rotanti. Stare sempre lontani dall'apertura di scarico.

18) Non sollevare o trasportare il rasaerba quando il motore è in funzione.

19) Non manomettere o disattivare i sistemi di sicurezza.

20) Nei modelli con trazione, disinnestare l'innesto della trasmissione alle ruote prima di avviare il motore.

21) Utilizzare solo gli accessori approvati dal produttore della macchina.

22) Non utilizzare la macchina se gli accessori/utensili non sono installati nei punti previsti.

23) Disinnestare il dispositivo di taglio, fermare il motore e staccare il cavo di alimentazione (accertandosi che tutte le parti in movimento si siano completamente arrestate):

– Durante il trasporto della macchina;

– Ogni qualvolta si lasci il rasaerba incustodito;

– Prima di rimuovere le cause di bloccaggio o disintasarne il convogliatore di scarico;

– Prima di controllare pulire o lavorare sulla macchina;

– Dopo aver colpito un corpo estraneo. Verificare eventuali danni sulla macchina ed effettuare le necessarie riparazioni prima di usarla nuovamente.

24) Disinnestare il dispositivo di taglio e fermare il motore:

– Ogni volta che si toglie o si rimonta il sacco di raccolta;

– Ogni volta che si toglie o si rimonta il deflettore di scarico laterale;

– Prima di regolare l'altezza di taglio se questa operazione non può essere eseguita dalla postazione del conducente.

25) Durante il lavoro, mantenere sempre la distanza di sicurezza dal dispositivo di taglio rotante, data dalla lunghezza del manico.

26) **ATTENZIONE** – In caso di rotture o incidenti durante il lavoro, arrestare immediatamente il motore e allontanare la macchina in modo da non provocare ulteriori danni; nel caso di incidenti con lesioni personali o a terzi, attivare immediatamente le procedure di pronto soccorso più adeguate alla situazione in atto e rivolgersi ad una Struttura Sanitaria per le cure necessarie. Rimuovere accuratamente eventuali detriti che potrebbero arrecare danni o lesioni a persone o a animali qualora rimanessero inosservati.

27) **ATTENZIONE** – Il livello di rumorosità e di vibrazioni riportato nelle presenti istruzioni, sono valori massimi di utilizzo della macchina. L'impiego di un elemento di taglio sbilanciato, l'eccessiva velocità di movimento, l'assenza di manutenzione influiscono in modo significativo nelle emissioni sonore e nelle vibrazioni. Di conseguenza è necessario adottare delle misure preventive atte ad eliminare possibili danni dovuti ad un rumore elevato e alle sollecitazioni da vibrazioni; provvedere alla manutenzione della macchina, indossare cuffie antirumore, effettuare delle pause durante il lavoro.

D) MANUTENZIONE E MAGAZZINAGGIO

1) **ATTENZIONE!** – Scollegare la macchina dalla rete di alimentazione e leggere le relative istruzioni prima di iniziare qualsiasi intervento di pulizia o manutenzione. Indossare indumenti adeguati e guanti di lavoro in tutte le situazioni di rischio per le mani.

2) **ATTENZIONE!** – Non usare mai la macchina con parti usurate o danneggiate. I pezzi guasti o deteriorati devono essere sostituiti e mai riparati. Usare solo ricambi originali:

l'uso di ricambi non originali e/o non correttamente montati compromette la sicurezza della macchina, può causare incidenti o lesioni personali e solleva il Costruttore da ogni obbligo o responsabilità.

3) Tutte le operazioni di manutenzione e di regolazione non descritte in questo manuale devono essere eseguite dal vostro Rivenditore o da un Centro specializzato, che dispone delle conoscenze e delle attrezzature necessarie affinché il lavoro sia correttamente eseguito, mantenendo il grado di sicurezza originale della macchina. Operazioni eseguite presso strutture inadeguate o da persone non qualificate comportano il decadimento di ogni forma di Garanzia e di ogni obbligo o responsabilità del Costruttore.

4) Dopo ogni uso, scollegare la macchina dalla rete di alimentazione e controllare eventuali danni.

5) Mantenere serrati dadi e viti, per essere certi che la macchina sia sempre in condizioni sicure di funzionamento. Una manutenzione regolare è essenziale per la sicurezza e per mantenere il livello delle prestazioni

6) Controllare regolarmente che le viti del dispositivo di taglio siano serrate correttamente.

7) Indossare guanti da lavoro per maneggiare il dispositivo di taglio, per smontarlo o rimontarlo.

8) Curare l'equilibratura del dispositivo di taglio quando viene affilato. Tutte le operazioni riguardanti il dispositivo di taglio (smontaggio, affilatura, equilibratura, rimontaggio e/o sostituzione) sono lavori impegnativi che richiedono una specifica competenza oltre all'impiego di apposite attrezzature; per ragioni di sicurezza, occorre pertanto che siano sempre eseguite presso un centro specializzato.

9) Durante le operazioni di regolazione della macchina, prestare attenzione ad evitare che le dita rimangano intrappolate fra il dispositivo di taglio in movimento e le parti fisse della macchina.

10) Non toccare il dispositivo di taglio fintanto che la macchina non sia scollegata dalla presa di corrente e che il dispositivo di taglio non sia completamente fermo. Durante gli interventi sul dispositivo di taglio, fare attenzione che il dispositivo di taglio può muoversi, anche se la macchina è scollegata dalla rete.

11) Controllare di frequente la protezione di scarico laterale, oppure la protezione di scarico posteriore, il sacco di raccolta per verificarne l'usura o il deterioramento. Sostituirli se danneggiati.

12) Sostituire gli adesivi che riportano istruzioni e messaggi di avvertenza, se danneggiati.

13) Riporre la macchina in un luogo inaccessibile ai bambini.

14) Lasciare raffreddare il motore prima di collocare la macchina in un qualsiasi ambiente.

15) Per ridurre il rischio di incendio, mantenere la macchina ed in particolare il motore liberi da residui d'erba, foglie o grasso eccessivo. Svuotare il sacco di raccolta e non lasciare contenitori con l'erba tagliata all'interno di un locale.

E) AVVERTENZE AGGIUNTIVE

1) Non usare la macchina in ambienti a rischio di esplosione, in presenza di liquidi infiammabili, gas o polvere. Gli utensili elettrici generano scintille che possono incendiare la polvere o i vapori.

2) Tenere il cavo di prolunga lontano dal dispositivo di taglio. Il dispositivo di taglio può danneggiare il cavo e provocare il contatto con parti sotto tensione.

3) Non passare mai con il rasaerba sopra il cavo elettrico. Durante il taglio, bisogna sempre trascinare il cavo dietro al rasaerba e sempre dalla parte dell'erba già tagliata.

Utilizzare il gancio fermacavo come indicato nel presente libretto, per evitare che il cavo si stacchi accidentalmente, assicurando nel contempo il corretto inserimento senza forzature nella presa.

4) Alimentare l'apparecchio attraverso un differenziale (RCD – Residual Current Device) con una corrente di sgancio non superiore a 30 mA.

5) La spina della macchina deve essere compatibile con la presa di corrente. Non modificare mai la spina. Non usare adattatori con le macchine dotate di messa a terra. Le spine non modificate e adatte alla presa riducono il rischio di scossa elettrica.

6) Il cavo di alimentazione della macchina, se danneggiato, deve essere sostituito unicamente con un ricambio originale, da parte del vostro rivenditore o presso un centro specializzato.

7) Il collegamento permanente di qualunque apparato elettrico alla rete elettrica dell'edificio deve essere realizzato da un elettricista qualificato, conformemente alle normative in vigore. Un collegamento non corretto può provocare seri danni personali, incluso la morte.

8) **ATTENZIONE: PERICOLO!** Umidità ed elettricità non sono compatibili;

La manipolazione ed il collegamento dei cavi elettrici devono essere effettuati all'asciutto;

- Non mettere mai in contatto una presa elettrica o un cavo con una zona bagnata (pozzanghera o erba umida);
- I collegamenti fra i cavi e le prese devono essere di tipo stagno. Utilizzare prolunghes con prese integrali stagne e omologate, reperibili in commercio.

9) I cavi di alimentazione dovranno essere di qualità non inferiore al tipo H05RN-F o H05VV-F con una sezione minima di 1,5 mm² ed una lunghezza massima consigliata di 25 m.

10) Agganciare il cavo al fermacavo, prima di avviare la macchina.

11) Non usare il cavo impropriamente. Non usare il cavo per trasportare la macchina, tirarla o per scollegarla dalla presa. Tenere il cavo lontano da calore, olio, spigoli vivi o parti in movimento. Un cavo danneggiato o impigliato aumenta il rischio di scossa elettrica.

12) Non tenere arrotolato il cavo di prolunga durante il lavoro, per evitare che si surriscaldi.

13) Evitare il contatto del corpo con superfici a massa o a terra, come tubi, radiatori, cucine, frigoriferi. Il rischio di scossa elettrica aumenta se il corpo viene a trovarsi a massa o a terra.

14) Non sovraccaricare la macchina. Usare la macchina adatta al lavoro. Una macchina adeguata eseguirà il lavoro meglio ed in modo più sicuro, alla velocità per la quale è stata progettata.

F) TRASPORTO E MOVIMENTAZIONE

1) Ogni volta che è necessario movimentare, sollevare, trasportare o inclinare la macchina occorre:

- Indossare robusti guanti da lavoro;
- Afferrare la macchina in punti che offrano una presa sicura, tenendo conto del peso e della sua ripartizione
- Impiegare un numero di persone adeguato al peso della macchina e alle caratteristiche del mezzo di trasporto o del posto nel quale deve essere collocata o prelevata
- Assicurarsi che la movimentazione della macchina non causi danni o lesioni.

2) Durante il trasporto, assicurare adeguatamente la macchina mediante funi o catene.

G) TUTELA AMBIENTALE

1) La tutela dell'ambiente deve essere un aspetto rilevante e prioritario nell'uso della macchina, a beneficio della convivenza civile e dell'ambiente in cui viviamo. Evitare di essere un elemento di disturbo nei confronti del vicinato.

2) Seguire scrupolosamente le norme locali per lo smaltimento di imballi, parti deteriorate o qualsiasi elemento a forte impatto ambientale; questi rifiuti non devono essere gettati nella spazzatura, ma devono essere separati e conferiti agli appositi centri di raccolta, che provvederanno al riciclaggio dei materiali.

3) Seguire scrupolosamente le norme locali per lo smaltimento dei materiali di risulta dopo il taglio.

4) Al momento della messa fuori servizio, non abbandonare la macchina nell'ambiente, ma rivolgersi a un centro di raccolta, secondo le norme locali vigenti.

CONOSCERE LA MACCHINA

DESCRIZIONE DELLA MACCHINA E CAMPO DI UTILIZZO

Questa macchina è una attrezzatura da giardinaggio e precisamente un rasoerba con operatore a piedi.

La macchina si compone essenzialmente di un motore, che aziona un dispositivo di taglio racchiuso in un carter, dotato di ruote e di un manico.

L'operatore è in grado di condurre la macchina e di azionare i comandi principali mantenendosi sempre dietro al manico, e quindi a distanza di sicurezza dal dispositivo di taglio rotante. L'allontanamento dell'operatore dalla macchina provoca l'arresto del motore e del dispositivo rotante entro alcuni secondi.

Uso previsto

Questa macchina è progettata e costruita per tagliare (e raccogliere) l'erba in giardini e aree erbose, di estensione rapportata alla capacità di taglio, eseguita con la presenza di un operatore a piedi.

La presenza di accessori o di dispositivi specifici può evitare la raccolta dell'erba tagliata oppure produrre un effetto "mulching" con deposizione dell'erba tagliata sul terreno.

Tipologia di utente

Questa macchina è destinata all'utilizzo da parte di consumatori, cioè operatori non professionisti. Questa macchina è destinata ad un "uso hobbistico".

Uso improprio

Qualsiasi altro impiego, difforme da quelli sopra citati, può rivelarsi pericoloso e causare danni a persone e/o cose.

Rientrano nell'uso improprio (come esempio, ma non solo):

- trasportare sulla macchina persone, bambini o animali;
- farsi trasportare dalla macchina;
- usare la macchina per trainare o spingere carichi;
- usare la macchina per la raccolta di foglie o detriti;
- usare la macchina per regolarizzare siepi, o per il taglio di vegetazione di tipo non erboso;

- utilizzare la macchina in più di una persona;
- azionare il dispositivo rotante nei tratti non erbosi.

ETICHETTA DI IDENTIFICAZIONE E COMPONENTI DELLA MACCHINA (vedi figure a pag. ii)

1. Livello potenza acustica
2. Marchio di conformità CE
3. Anno di fabbricazione
4. Tipo di rasaerba
5. Numero di matricola
6. Nome e indirizzo del Costruttore
7. Codice Articolo
8. Potenza nominale e velocità massima di funzionamento motore
9. Peso in kg
10. Tensione e frequenza di alimentazione
- 10a. Grado di protezione elettrica
11. Chassis
12. Motore
13. Dispositivo di taglio
14. Protezione di scarico posteriore
15. Sacco di raccolta
16. Manico
17. Comando interruttore

Immediatamente dopo l'acquisto della macchina, trascrivete i numeri di identificazione (3 - 4 - 5) negli appositi spazi sull'ultima pagina del manuale.

L'esempio della dichiarazione di conformità si trova nella penultima pagina del manuale.



Non gettare le apparecchiature elettriche tra i rifiuti domestici. Secondo la Direttiva Europea 2012/19/UE sui rifiuti di apparecchiature elettriche ed elettroniche e la sua attuazione in conformità alle norme nazionali, le apparecchiature elettriche esauste devono essere raccolte separatamente, al fine di essere reimpiegate in modo eco-compatibile. Se le apparecchiature elettriche vengono smaltite in una discarica o nel terreno, le sostanze nocive possono raggiungere la falda acquifera ed entrare nella catena alimentare, danneggiando la vostra salute e benessere. Per informazioni più approfondite sullo smaltimento di questo prodotto, contattare l'Ente competente per lo smaltimento dei rifiuti domestici o il vostro Rivenditore.

DESCRIZIONE DEI SIMBOLI RIPORTATI SUI COMANDI (dove previsti)

20. ATTENZIONE - L'avviamento del motore provoca l'innesto contemporaneo del dispositivo di taglio.
21. Arresto
22. Marcia

PRESCRIZIONI DI SICUREZZA - Il vostro rasaerba deve essere utilizzato con prudenza. A tale scopo, sulla macchina sono stati posti dei pittogrammi, destinati a ricordarvi le principali precauzioni d'uso. Il loro significato è spiegato qui di seguito. Vi raccomandiamo inoltre di leggere attentamente le norme di sicurezza riportate nell'apposito capitolo del presente libretto. Sostituire le etichette danneggiate o illeggibili.

61. Attenzione: Leggere il libretto di istruzioni prima di usa-

re la macchina.

62. Rischio di espulsione. Tenere le persone al di fuori dell'area di lavoro, durante l'uso.
63. Attenzione al dispositivo di taglio tagliente: Togliere la spina dall'alimentazione prima di procedere alla manutenzione o se il cavo è danneggiato. Non introdurre mani o piedi all'interno dell'alloggiamento del dispositivo di taglio.
64. Attenzione: tenere il cavo di alimentazione lontano dal dispositivo di taglio.
65. Solo per rasaerba a batteria.
66. Non esporre la macchina alla pioggia o all'umidità.
67. Attenzione al dispositivo di taglio tagliente: Il dispositivo di taglio continua a ruotare dopo lo spegnimento del motore.

NORME D'USO

NOTA - La corrispondenza fra i riferimenti contenuti nel testo e le rispettive figure (poste alle pagg. iii e seguenti) è data dal numero che precede ciascun paragrafo.

1. COMPLETARE IL MONTAGGIO

NOTA La macchina può essere fornita con alcuni componenti già montati.

ATTENZIONE! *Lo sbaliggio e il completamento del montaggio devono essere effettuati su una superficie piana e solida, con spazio sufficiente alla movimentazione della macchina e degli imballi, avvalendosi sempre degli attrezzi appropriati.*

Lo smaltimento degli imballi deve avvenire secondo le disposizioni locali vigenti.

1.1a Montaggio del manico (Tipo "I" - Modello 340)

Introdurre nei rispettivi fori le parti inferiore destra (11) e sinistra (12) del manico e fissarle con le viti (13) e le rondelle (13a) in dotazione.

Montare la parte superiore del manico (14) e bloccarla alle due parti inferiori (11) e (12) tramite le maniglie superiori (15) (precedentemente rimosse dai rispettivi fori), inserite in uno dei due fori (3) o (4) in funzione dell'altezza finale desiderata.

Per regolare la forza di ritenzione, occorre sbloccare ciascuna maniglia (15) ed avvitarla o svitarla sul suo asse di quanto necessario in modo da assicurare un fissaggio stabile della parte superiore (14) alle due parti inferiori del manico (11) e (12), senza richiedere uno sforzo eccessivo per bloccarle o sbloccarle.

Agganciare il cavo (16) ai fermacavi (17) e (18) come indicato.

1.1b Montaggio del manico (Tipo "II" - Modello 340)

Introdurre nei rispettivi fori le parti inferiore destra (11) e sinistra (12) del manico e fissarle con le viti (13) e le rondelle (13a) in dotazione.

Montare la parte superiore del manico (14) e bloccarla alle due parti inferiori (11) e (12) tramite le manopole superiori (15) (precedentemente rimosse dai rispettivi fori), inserite in uno dei due fori (3) o (4) in funzione dell'altezza finale desiderata.

Agganciare il cavo (16) ai fermacavi (17) e (18) come in-

dicato.

La corretta posizione dell'aggancio del cavo (19) è quella indicata.

1.1c Montaggio del manico

(Tipo "III" - Modello 380 - 420)

Portare nella posizione di lavoro le due parti inferiori del manico (11) e (12), già premontate, facendo coincidere il dente contrassegnato con «>» ESCLUSIVAMENTE con uno dei due vani contrassegnati con «1» o «2» della dentatura, in funzione dell'altezza desiderata, quindi bloccare le due maniglie inferiori (13).

La posizione deve essere la stessa per entrambi i lati.

Montare la parte superiore del manico (14) e bloccarla alle due parti inferiori (11) e (12) tramite le maniglie superiori (15) (precedentemente rimosse dai rispettivi fori), inserite in uno dei due fori (3) o (4) in funzione dell'altezza finale desiderata.

Per regolare la forza di ritenzione, occorre sbloccare ciascuna maniglia (15) ed avvitare o svitare sul suo asse di quanto necessario in modo da assicurare un fissaggio stabile della parte superiore (14) alle due parti inferiori del manico (11) e (12), senza richiedere uno sforzo eccessivo per bloccarle o sbloccarle.

Agganciare il cavo (16) ai fermacavi (17) e (18) come indicato.

1.1d Montaggio del manico

(Tipo "IV" - Modello 380 - 420)

Portare nella posizione di lavoro le due parti inferiori del manico (11) e (12), già premontate, facendo coincidere il dente contrassegnato con «>» ESCLUSIVAMENTE con uno dei due vani contrassegnati con «1» o «2» della dentatura, in funzione dell'altezza desiderata, quindi bloccare le due manopole inferiori (13).

La posizione deve essere la stessa per entrambi i lati.

Montare la parte superiore del manico (14) e bloccarla alle due parti inferiori (11) e (12) tramite le manopole superiori (15) (precedentemente rimosse dai rispettivi fori), inserite in uno dei due fori (3) o (4) in funzione dell'altezza finale desiderata.

Agganciare il cavo (16) ai fermacavi (17) e (18) come indicato.

La corretta posizione dell'aggancio del cavo (19) è quella indicata.

1.2 Montaggio del sacco di raccolta

(Tipo "I") Unire fra loro i due componenti laterali (1) e (2) del sacco di raccolta e quindi montare la parte superiore (3), incastrando correttamente tutti gli agganci perimetrali. Montare la maniglia (4) sulla parte superiore del sacco di raccolta, inserendola a scatto nelle apposite sedi.

(Tipo "II") Il sacco viene fornito già assemblato.

2. DESCRIZIONE DEI COMANDI

NOTA Il significato dei simboli riportati sui comandi è spiegato nelle pagine precedenti.

2.1 Interruttore a doppia azione

Il motore è comandato da un interruttore a doppia azione, al fine di evitare una partenza accidentale.

Per l'avviamento, premere il pulsante (2) e tirare la leva (1), oppure una delle due leve (1a).

ATTENZIONE! L'avviamento del motore provoca l'innesto contemporaneo del dispositivo di taglio.

Il motore si arresta automaticamente al rilascio della leva (1), oppure di entrambe le leve (1a).

2.2 Regolazione dell'altezza di taglio

La regolazione dell'altezza di taglio si effettua per mezzo dell'apposita leva (1).

ESEGUIRE L'OPERAZIONE A DISPOSITIVO DI TAGLIO FERMO.

3. TAGLIO DELL'ERBA

NOTA Questa macchina permette di effettuare la rasatura del prato in diverse modalità; prima di iniziare il lavoro è opportuno predisporre la macchina in base a come si intende eseguire la rasatura. ESEGUIRE L'OPERAZIONE A MOTORE SPENTO.

3.1a Predisposizione per il taglio e la raccolta dell'erba nel sacco di raccolta (Tipo "I"- "II"):

– Sollevare la protezione di scarico posteriore (1) e agganciarla correttamente il sacco di raccolta (2) come indicato nella figura.

3.1b Predisposizione per il taglio e lo scarico posteriore dell'erba:

– Rimuovere il sacco di raccolta e assicurarsi che la protezione di scarico posteriore (1) rimanga stabilmente abbassata.

3.1c Predisposizione per il taglio e la sminuzzatura dell'erba (funzione "mulching" - se prevista):

– Sollevare la protezione di scarico posteriore (1), introdurre il tappo deflettore (5) nell'apertura di scarico e spingerlo a fondo fino ad agganciarlo correttamente il profilo inferiore al bordo dell'apertura di scarico.

Per rimuovere il tappo deflettore (5), sollevare la protezione di scarico posteriore (1) ed estrarlo tenendolo sollevato in modo da sganciare il profilo inferiore dal bordo dell'apertura di scarico.

3.2 Avviamento

Agganciare correttamente il cavo di prolunga come indicato.

Per avviare il motore, premere il pulsante di sicurezza (2) e tirare la leva (1) dell'interruttore, oppure una delle due leve (1a).

IMPORTANTE Avviando la macchina possono verificarsi cali momentanei di tensione.

Per evitare eventuali disturbi ad altre apparecchiature collegate alla rete di alimentazione, accertarsi che la stessa abbia un'impedenza inferiore a 0,42 Ohm.

3.3 Taglio dell'erba

Durante il taglio, fare in modo che il cavo elettrico si trovi sempre alle spalle e dalla parte di prato già tagliata.

L'aspetto del prato sarà migliore se i tagli saranno effettuati sempre alla stessa altezza e alternativamente nelle due direzioni.

Quando il sacco di raccolta diventa troppo pieno, la raccolta dell'erba non è più efficiente e il rumore del rasaerba cambia.

Per rimuovere e svuotare il sacco di raccolta,

– rilasciare la leva interruttore e attendere l'arresto del dispositivo di taglio;

– sollevare la protezione di scarico posteriore, afferrare la maniglia e rimuovere il sacco di raccolta mantenendolo in posizione eretta.

• **Nel caso di “mulching”:** evitare sempre di asportare una ingente quantità d'erba. Non asportare mai più di un terzo dell'altezza totale dell'erba in una sola passata! Adeguare la velocità di avanzamento alle condizioni del prato e alla quantità di erba asportata.

Consigli per la cura del prato

Ogni tipologia di erba presenta caratteristiche diverse e può richiedere quindi diverse modalità per la cura del prato; leggere sempre le indicazioni contenute nelle confezioni delle sementi riguardo l'altezza di rasatura, rapportate alle condizioni di crescita della zona in cui si opera.

Occorre tenere presente che la maggior parte dell'erba è composta da uno stelo e da una o più foglie. Se le foglie vengono tagliate completamente, il prato si danneggia e la ricrescita sarà più difficile.

In linea generale, possono valere le seguenti indicazioni:

- un taglio troppo basso provoca strappi e diradamenti nel tappeto erboso, con un aspetto “a macchie”;
- in estate, il taglio deve essere più alto per evitare il disseccamento del terreno;
- non tagliare l'erba quando è bagnata; ciò può ridurre l'efficienza del dispositivo rotante per l'erba che vi si attacca e provocare strappi nel tappeto erboso;
- nel caso di erba particolarmente alta, è bene eseguire una prima rasatura alla massima altezza consentita dalla macchina, seguita da una seconda rasatura a distanza di due o tre giorni.

3.4 Termine del lavoro

Al termine del lavoro, rilasciare la leva (1), oppure entrambe le leve (1a).

Scollegare la prolunga PRIMA della presa generale (2) e SUCCESSIVAMENTE dal lato dell'interruttore del rasaerba (3).

ATTENDERE L'ARRESTO DEL DISPOSITIVO DI TAGLIO prima di effettuare qualsiasi intervento sul rasaerba.

IMPORTANTE *Nel caso il motore si arresti per surriscaldamento durante il lavoro, è necessario attendere circa 5 minuti prima di poterlo riavviare.*

4. MANUTENZIONE ORDINARIA

Conservare il rasaerba in luogo asciutto.

IMPORTANTE *La manutenzione regolare e accurata è indispensabile per mantenere nel tempo i livelli di sicurezza e le prestazioni originali della macchina.*

Ogni operazione di regolazione o manutenzione deve essere eseguita a motore fermo, con la macchina scollegata dalla rete elettrica.

- 1) Indossare robusti guanti da lavoro prima di ogni intervento di pulizia, manutenzione o regolazione sulla macchina.
- 2) Dopo ogni taglio, rimuovere i detriti d'erba e il fango accumulati all'interno dello chassis per evitare che, disseccandosi, possano rendere difficoltoso il successivo avviamento.

3) Assicurarsi sempre che le prese d'aria siano libere da detriti.

4.1 Rimessaggio verticale (Modello 380 - 420)

In caso di necessità, la macchina può essere riposta verticalmente, appesa ad un gancio.

ATTENZIONE! *Assicurarsi che il gancio e il relativo sistema di fissaggio siano adeguati e in grado di reggere il peso della macchina; prestare attenzione e sorvegliare adeguatamente affinché bambini o animali non si arrampichino sulla macchina, gravando sul carico applicato al gancio.*

Agganciare la macchina in modo che il dispositivo di taglio rimanga orientato verso una parete o adeguatamente coperto, in modo da non costituire pericolo in caso di contatto, anche accidentale o fortuito, con persone, bambini o animali.

Per riporre la macchina in verticale, sbloccare le maniglie (1 - Tipo “III”) oppure allentare le manopole (2 - Tipo “IV”) e ruotare in avanti il manico in modo da fare coincidere il dente contrassegnato con «>» ESCLUSIVAMENTE con il vano contrassegnati con «S» della dentatura, quindi bloccare le maniglie (1 - Tipo “III”) oppure le manopole (2 - Tipo “IV”).

La posizione deve essere la stessa per entrambi i lati.

4.2 Manutenzione del dispositivo di taglio

Ogni intervento sul dispositivo rotante è opportuno che venga eseguito presso un Centro specializzato, che dispone delle attrezzature più idonee.

Su questa macchina è previsto l'impiego di dispositivo di taglio riportante il codice indicato nella tabella a pagina ii. Data l'evoluzione del prodotto, il dispositivo di taglio sopra citato potrebbe essere sostituito nel tempo con un altro, con caratteristiche analoghe di intercambiabilità e sicurezza di funzionamento.

Rimontare il dispositivo di taglio (2) con il codice rivolto verso il terreno, seguendo la sequenza indicata nella figura.

Serrare la vite centrale (1) con una chiave dinamometrica, tarata a 30 Nm (per modello 340) oppure 16-20 Nm (per modello 380 - 420).

4.3 Pulizia della macchina

Non usare getti d'acqua ed evitare di bagnare il motore e componenti elettrici.

Non impiegare liquidi aggressivi per la pulizia dello chassis.

4.4 Pulizia della presa d'aria

Una volta al mese, rimuovere polvere e residui d'erba dalla presa d'aria, soffiando con aria compressa in corrispondenza della rete.

5. DIAGNOSTICA

Cosa fare se ...	
Origine del problema	Azione correttiva
1. Il rasaerba elettrico non funziona	
Non arriva corrente alla macchina	Verificare il collegamento elettrico
2. Il rasaerba elettrico fa saltare la corrente	
L'amperaggio della presa di corrente non è sufficiente	Collegare la macchina a una presa di corrente con amperaggio sufficiente
Ci sono in funzione altri apparecchi elettrici	Non collegare altre apparecchiature nello stesso momento alla stessa presa di corrente
3. L'erba tagliata non viene più raccolta nel sacco di raccolta	
Il dispositivo di taglio ha ricevuto un colpo	Affilare il dispositivo di taglio sostituirlo Verificare le alette che orientano l'erba verso il sacco di raccolta
L'interno dello chassis è sporco	Pulire l'interno dello chassis per facilitare l'evacuazione dell'erba verso il sacco di raccolta
4. L'erba si taglia con difficoltà	
Il dispositivo di taglio non è in buono stato	Affilare il dispositivo di taglio sostituirlo
5. La macchina comincia a vibrare in modo anomalo	
Danneggiamento o parti allentate	Fermare la macchina e staccare il cavo di alimentazione Verificare eventuali danneggiamenti Controllare se vi siano parti allentate e serrarle Provvedere alle verifiche, sostituzioni o riparazioni presso un Centro Specializzato
6. Il motore si arresta durante il lavoro.	
Intervento della protezione termica per surriscaldamento del motore.	Fermare la macchina e staccare il cavo di alimentazione. Assicurarsi sempre che le prese d'aria siano libere da detriti.

In caso di qualsiasi dubbio o problema, non esitate a contattare il Servizio Assistenza più vicino o il Vostro Rivenditore.



**ПРАВИЛА ЗА БЕЗОПАСНОСТ
които трябва да се спазват стриктно**

А) ОБУЧЕНИЕ

1) **ВНИМАНИЕ!** Преди да използвате машината, прочетете внимателно настоящите инструкции. Запознайте се с командите и с подходящото използване на машината. Научете се да изключвате бързо двигателя. Неспазването на предупрежденията и инструкциите може да доведе до електрически удари, пожари и/или сериозни наранявания. Запазете всички предупреждения и инструкции и за бъдещи справки.

2) Никога не позволявайте машината да бъде използвана от деца или от хора, които не са запознати достатъчно с инструкциите. Местните закони може да предвиждат минимална възраст за право на използване.

3) Този уред може да бъде използван от деца над 8 годишна възраст, както и от лица с намалени физически, сетивни или умствени способности, без опит и познания, при условие че са наблюдавани или инструктирани за безопасна употреба на уреда и че разбират свързаните с това рискове. Децата не бива да играят с уреда. Почистването и текущата поддръжка не трябва да се извършват от деца без наблюдение.

4) Никога не използвайте косачката, ако наблизко има хора, особено деца или животни.

5) Да не се използва никога машината, ако ползвателя е уморен или неразположен, или е приел медикаменти, наркотици, алкохол, или вредни за рефлексите и вниманието му вещества.

6) Помнете, че операторът или този, който използва машината е отговорен за инциденти и непредвидени ситуации, които могат да се случат на други хора или на тяхното имущество. Част от отговорността на ползвателя е преценката на възможните рискове на терена, по който трябва да се работи, както и вземането на всички предпазни мерки, необходими за гарантиране на неговата безопасност и тази на другите хора, особено, когато се работи по наклони, неравни, хлъзгави или нестабилни терени.

7) В случай че искате да дадете или заемете машината на някого, убедете се, че ползвателя се е запознал с инструкциите за ползване, съдържащи се в настоящото ръководство.

В) ПРЕДВАРИТЕЛНИ ОПЕРАЦИИ

1) Когато се използва машината, винаги обувайте здрави работни обувки против подхлъзване и дълги панталони. Не включвайте машината, ако сте боси или с отворени сандали. Избягвайте да носите ланчета/колиета, гривни и широки дрехи със свободно хвърчащи части или снабдени с връзки или вратовръзки. Ако имате дълги коси, вържете ги по подходящ начин. Носете винаги предпазни слушалки.

2) Прегледайте внимателно работния терен и отстранете всичко, което може да бъде изхвърлено от машината или може да повреди режещите инструменти и мотора (камъни, клони, метални жици, кокали и т.н.).

3) Преди използване, извършете обща проверка на машината и в частност:

– състоянието на инструмента за рязане и проверете дали винтовете и блока за рязане не са износени или повредени. Заменяйте заедно повредените или изхабени инструмент за рязане и винтове, за да поддържате балансирането. Евентуалните ремонти трябва да се извършат в специализиран сервизен център.

– Лостът за безопасност трябва да се движи свободно, не насила, и при пускане трябва автоматично и бързо да се върне в неутрално положение, предизвиквайки спиране на инструмента за рязане.

4) Преди всяка употреба проверявайте дали захранващият кабел и удължителят не са повредени и дали няма следи за влошаване или остаряване. Извадете незабавно щепсела от мрежовия контакт, ако кабелът или удължителят се повредят по време на употреба. **НЕ ДОКОСВАЙТЕ КАБЕЛЪТ ПРЕДИ ДА ГО ИЗВАДИТЕ ОТ МРЕЖОВИЯ КОНТАКТ.** Не използвайте никога машината, ако захранващият кабел или удължителят са повредени или износени. Повреден или износен кабел може да предизвика контакт с части под напрежение.

5) Преди да започнете работа, монтирайте винаги защитите на изход (чувал за събиране на трева, защита на страничното изпражнение или защитата на задното изпражнение).

С) ПО ВРЕМЕ НА ИЗПОЛЗВАНЕ

1) Работете само на дневна светлина или при добро изкуствено осветление и условия на добра видимост. Отдалечете хора, деца и животни от работната зона.

2) Ако е възможно, избягвайте да работите на мокра трева. Избягвайте да работите под дъжда и при риск от бури. Не използвайте машината при лошо време, особено, когато има опасност от мъгли.

3) Не излагайте машината на дъжд или на влажна околна среда. Проникваща в уред вода, увеличава риска от електрически удар.

4) Уверявайте се винаги в сигурността на място, където се намирате, когато работите по наклонени терени.

5) Никога не тичайте, а вървете; избягвайте да бъдете влачени от косачката.

6) Обърнете особено внимание, когато се приближите до препятствия, които могат да ограничат видимостта.

7) Косете напредно на наклона и никога по посока нагоре/надолу, като внимавате много при промяна на посоката, колела да не срещнат препятствия (камъни, клони, корени и др.), които могат да причинят странично подхлъзване или загуба на контрол над машината.

8) Машината не трябва да се използва по наклони превишаващи 20°, независимо от посоката на движение.

9) Внимавайте изключително много, когато дърпате косачката към себе си. Погледнете зад Вас, преди и по време на движение назад, за да се убедите, че няма препятствия.

10) Блокирайте инструмента за рязане, ако трябва да наклоните косачката за транспортиране, ако прекосявате незатревен терен, ако транспортирате косачката от или до зоната за косене.

11) Когато машината се използва близо до пътя, обърнете внимание на движението по пътя.

12) Никога не използвайте машината, ако защитите са повредени или без чувал за събиране на трева, защити

та на страничното изпраждане или защита на задното изпраждане.

Много внимавайте в близост до стръмнини, канавки или насапи.

14) Включете внимателно двигателя, следвайки инструкциите и като държите краката си далеч от инструментата за рязане.

15) По време на задействане и двете Ви ръце трябва да се намират върху ръкохватката.

16) Не наклонявайте косачката, за да я включите. Извършете включването на равна повърхност без препятствия или висока трева.

17) Не приближавайте ръцете и краката си до или под въртящите се части. Стойте винаги далеч от отвора за изпраждане.

18) Не вдигайте или транспортирайте косачката, когато двигателят работи.

Не модифицирайте или не изключвайте системите за безопасност.

20) При търговите модели, преди да включите мотора, изключете съединителя на трансмисията.

21) Използвайте само одобрени от производителя принадлежности.

22) Не използвайте машината, ако принадлежностите/инструментите не са монтирани в предвидените места.

23) Изключете инструментата за рязане, спрете двигателя и откачете захранващия кабел (уверете се, че всички движещи се части са напълно неподвижни):

– По време на транспортиране на машината;

– Всеки път, когато оставяте косачката без надзор;

– Преди да отстраните причините за блокиране или да отпушете разтоварващия транспортър;

– Преди извършване на проверки, почистване или работи по машината;

– След като е ударено чуждо тяло. Проверете за евентуални щети по машината и извършете необходимите поправки преди да я използвате отново.

24) Изключете инструментата за рязане и спрете двигателя:

– Всеки път когато се монтира или се сваля торбата за събиране на трева;

– Всеки път, когато се сваля или се монтира отново дефлектора на странично изпраждане;

– Преди да регулирате височината на рязане, ако тази операция не може да се извърши от мястото на водача на косачката.

25) По време на работа спазвайте винаги безопасната дистанция от въртящия се инструмент за рязане, определена от дължината на ръкохватката.

26) **ВНИМАНИЕ** – В случай на счупвания или инциденти по време на работа, спрете незабавно двигателят и отдалечете машината, за да не предизвикате допълнителни щети; в случай на инциденти с лични увреждания или инциденти с трети лица, активирайте незабавно процедурите за бърза медицинска помощ, които са най-подходящи за създадала се ситуация и се обърнете към здравна служба за необходимото лечение. Отстранете старателно евентуални отпадъци, които могат да нанесат щети или увреждания на хора или животни, ако не бъдат забелязани.

27) **ВНИМАНИЕ** – Нивото на шум и вибрации, указано в настоящите инструкции, представлява максималните стойности на употреба на машината. Ползването на разцентрован елемент за рязане, прекалено високата скорост на движение, липсата на поддръжка, влияят чувствително на отделянето на шум и вибрации.

Необходимо е, следователно, да се предприемат превантивни мерки за отстраняване на възможни щети, дължащи се на висок шум и вибрации; погрижете се за поддръжка на машината, слагайте антифони, правете паузи по време на работа.

D) ПОДДРЪЖКА И СЪХРАНЯВАНЕ НА СКЛАД

1) **ВНИМАНИЕ!** Откачете машината от електрическата мрежа и прочетете съответните инструкции, преди да извършвате каквато и да е операция по почистване или поддръжка. Носете подходящи дрехи и работни ръкавици във всички ситуации, представляващи риск за ръцете.

2) **ВНИМАНИЕ!** – Никога не използвайте машината с износени или повредени части. Повредените или износени части трябва да бъдат заменени, а не поправени. Използвайте само оригинални резервни части: използването на неоригинални резервни части и/или неправилно монтирани, застрашава безопасността на машината, може да причини инциденти или лични наранявания, както и сменя от Производителя всички задължения или отговорност.

3) Всички намеси по настройка и поддръжка, които не са описани в това упътване, трябва да бъдат извършвани от Вашия продавач или в специализиран център, разполагащ с необходимите знания и инструменти за правилното извършване на работата, при запазване на първоначалната степен на безопасност на машината. Операции, извършени от некомпетентни лица или фирми водят до отпадане на всякаква гаранция и всякакво задължение или отговорност на Производителя..

4) След всяко използване изключете машината от захранващата мрежа и проверете за евентуални щети.

5) Поддръжките затегнати гайките и винтовете, за да сте сигурни, че машината винаги е в безопасно състояние за работа. Редовната поддръжка е основна дейност за гарантиране на безопасността и за запазване работните характеристики на машината.

6) Проверявайте редовно дали са затегнати правилно винтовете на режещия инструмент.

7) Носете работни ръкавици, когато демонтирате или монтирате отново инструментата за рязане.

8) Погрижете се да поддържате равновесното състояние на инструментата за рязане, когато се наточва. Всички операции отнасящи се до инструментата за рязане (разглобяване, наточване, балансиране, монтиране отново и/или смяна), са сериозни дейности, които изискват специфична компетентност, освен използването на специални инструменти; поради причини свързани с безопасността на работата, е необходимо те да се извършват в специализиран център.

9) По време на регулиране на машината, обърнете внимание пръстите ви да не останат захванати между движещия се инструмент за рязане и неподвижните части на машината.

10) Не докосвайте инструментата за рязане, докато машината не се изключи от мрежовия контакт и инструментата за рязане не е напълно неподвижен. По време на намеси по инструментата за рязане, внимавайте, защото той може да се движи, независимо от това, че машината е изключена от електрическата мрежа.

11) Проверявайте често за евентуално износване или влошаване на състоянието на защитата на страничното изпраждане или защитата на задното изпраждане, торбата за събиране на трева. Сменете ги, ако са

повредени.

12) Сменете предупредителните стикери, ако са повредени.

Приберете машината на място, недостъпно за деца.

14) Изчакайте двигателят да изстине преди да поставите машината в което и да е помещение.

15) За да се намали риска от пожар, почиствайте машината и особено двигателят, от остатъци от трева, листа или прекалено масло. Изпразвайте винаги торбата за събиране на трева и не оставяйте съдове с окосена трева в на помещението.

Е) ДОПЪЛНИТЕЛНИ ПРЕДУПРЕЖДЕНИЯ

1) Не използвайте машината в среда с риск от експлозия, там където има запалими течности, газове или прах. Електрическите уреди създават искри, които може да подпалят прах или изпарения.

2) Дръжте кабелът на удължителя далеч от инструмента за рязане. Инструмента за рязане може да повреди кабелът и да предизвика контакт с части под напрежение.

3) Никога не минавайте с косачката върху електрически кабел. По време на косене кабелът трябва да се влачи зад косачката и винаги откъм страната на вече окосената трева. Използвайте куката за блокиране на кабела, както е показано в упътването, за да не се измъкне кабелът случайно, като същевременно осигурите правилно поставяне без напъване в контакта.

4) Захранвайте уреда посредством диференциал (RCD – Residual Current Device) с ток на изключване не надвишаващ 30 mA.

5) Щепселът на машината трябва да е съвместим с електрически контакт. Никога не променяйте щепсела. Не използвайте адаптори с машини, снабдени със заземяване. Щепселите, които не са променени и приспособени за контакта, намаляват риска от електрически удар.

6) Ако е повреден захранващ кабел на машината, той трябва да се замени единствено с оригинален резервен кабел от дистрибутора или в оторизиран сервизен център.

7) Постоянното свързване на който и да е електрически уред към електрическата мрежа на сградата трябва да бъде извършено от квалифициран електротехник, съобразно действащите разпоредби. Неправилното свързване може да причини сериозни щети, включително и смърт.

8) **ВНИМАНИЕ: ОПАСНОСТ!** Влажността и електричеството са несъвместими:

Манипулирането и свързването на електрическите кабели трябва да се извършват на сухо;

– Никога не допускайте контакт между електрически контакт или кабел и мокра зона (локва или влажна трева).

– Свързването между кабелите и контактите трябва да бъде от водонепропусклив вид. Използвайте удължители с цялостни непромокаеми и утвърдени контакти, които се намират в търговската мрежа.

9) Захранващите кабели трябва да бъдат с качество не по-ниско от тип H05RN-F или H05VV-F с минимално сечение 1,5 кв.мм и максимална препоръчана дължина 25 м.

10) Преди да включите машината закачете кабела на куката за блокиране за кабела.

11) Използвайте кабела само по предназначение. Не използвайте кабела за да транспортирате машината,

да я дърпате или да я изключвате от контакта. Дръжте кабела далеч от източници на топлина, масло, остри ръбове или движещи се части. Повреден или оплетен кабел повишава риска от електрически удар.

12) Не дръжте навит кабела на удължителя по време на работа, за да не прегрее.

13) Избягвайте контакта на корпуса със заземени повърхности, като тръби, радиатори, кухненски печки, хладилници. Рискът от електрически удар се увеличава ако корпусът се заземе.

14) Не претоварвайте машината. Използвайте подходяща за работата, която трябва да се извършва. Подходящата машина ще извърши най-добре и най-безопасно работата, на скоростта, за която е проектирана.

Ф) ТРАНСПОТИРАНЕ И ПРЕМЕСТВАНЕ

1) Всеки път, когато трябва да премествате, повдигате, транспортирате или накланяте машината, е необходимо:

– Да носите здрави работни ръкавици;

– Да хванете машината в места, които гарантират сигурно захващане, имайки предвид тежестта и разпределението ѝ;

– Използвайте толкова работника, колкото са необходими, в съответствие с теглото на машината, характеристиките на транспортното средство или на мястото, където трябва да бъде сложена или откъдето да бъде взета машината;

– Уверете се, че преместването на машината не причинява щети или наранявания.

2) При транспортиране вземете подходящи обезопасителни мерки чрез използване на въжета или вериги.

Г) ОПАЗВАНЕ НА ОКОЛНАТА СРЕДА

1) Опазването на околната среда трябва да бъде приоритет и важен аспект при употребата на машината, в полза на гражданското общество и на средата, в която живеем. Избягвайте да притеснявате съседите.

2) Следвайте стриктно местните разпоредби за изхвърлянето на опаковки, износени части или каквато и да е част, силно замърсяваща околната среда; тези отпадъци не трябва да се изхвърлят в боклука, а трябва да се събират раздельно и да се предават в специалните пунктове, където ще се погрижат за рециклиране на материалите.

3) Следвайте стриктно местните норми за изхвърляне на отпадъчни материали след косене.

4) В момента на изваждане от употреба, не захвърляйте машината в околната среда, а се обърнете към събирателен пункт, според действащите местни разпоредби.

ЗАПОЗНАВАНЕ С МАШИНАТА

ОПИСАНИЕ НА МАШИНАТА И СФЕРА НА УПОТРЕБА

Тази машина е градински уред, по-точно косачка с изправен водач.

Машината се състои основно от двигател, който задейства инструмент за рязане, затворен в картер,

снабден с колела и ръкохватка.

Операторът е в състояние да управлява машината и да задейства основните команди, като остава винаги зад ръкохватката и, следователно, на безопасно разстояние от въртящия се инструмент за рязане. Отдалечаването на оператора от машината, предизвиква спиране на двигателя и на въртящия се инструмент за рязане, в рамките на няколко секунди.

Предвидена употреба

Тази машина е проектирана и конструирана за косене (и събиране) на трева в градини и тревни площи с размери, съответстващи на капацитета на косене, в присъствието на стоящ оператор.

Наличието на аксесоари или специфични устройства може да спести събирането на окосената трева или да създаде ефекта "mulching" с отлагане на окосената трева върху терена.

Тип потребител

Тази машина е предназначена за използване от ползватели, тоест непрофесионални оператори. Тази машина е предназначена да се използва като хоби.

Неподходящо използване

Всякакво друго използване, различно от това цитираното по-горе, може да се окаже опасно и да причини щети на хора и/или предмети.

В "неподходящата" употреба се включват (като неизчерпателен пример):

- Возене на хора, деца или животни с машината;
- Вие да се возите на машината;
- Използването на машината за теглене или бутане на товари;
- Използването на машината за събиране на листа или отпадъци;
- Използването на машината за подравняване на жив плет или за подрязване на нетревиста растителност;
- Използване на машината от повече от един човек.
- Задействане на инструмента за рязане в участък без трева.

ИДЕНТИФИКАЦИОНЕН ЕТИКЕТ

И ЧАСТИ НА МАШИНАТА

(виж фигурите на стр. ii)

1. Ниво на акустична мощност
2. Маркировка за съответствие СЕ
3. Година на производство
4. Вид косачка
5. Сериен номер
6. Име и адрес на производителя
7. Артикулен Номер
8. Номинална мощност и максимална скорост на функциониране на двигателя
9. Тегло в кг.
10. Напрежение и честота на захранване
- 10а. Степен на електрическа защита

11. Шаси
12. Двигател
13. Инструмент за рязане
14. Защита на задно изпражнение

15. Торба за събиране на трева

16. Ръкохватка

17. Команда прекъсвач

Веднага след закупуването на машината препишете идентификационните номера (3 - 4 - 5) на съответните места на последната страница на ръководството.

Примерна „Декларация за съответствие“ се намира на предпоследната страница на ръководството



Не изхвърляйте електрическите уреди заедно с битовите отпадъци. Според Европейската

Директива 2012/19/ЕС за отпадъците от електрически и електронни апарати и влизането ѝ в

действие в съответствие с националното законодателство, изхабените електрически апарати трябва да се събират отделно, за да бъдат оползотворени екологично съобразно. Ако електрическите уреди се изхвърлят на сметище или в земята, вредните вещества могат да достигнат водосъбиращите земни пластове и да навлязат в хранителната верига, увреждайки здравето ви. За по-задълбочена информация за изхвърлянето на този продукт, се свържете с компетентната служба за изхвърляне на битови отпадъци или с продавача на машината.

ОПИСАНИЕ НА СИМВОЛИТЕ ВЪРХУ КОМАНДИТЕ (където са предвидени)

20. ВНИМАНИЕ - Задействането на двигателя предизвиква едновременно задействане на инструмента за рязане.

21. Спиране

22. Ход

ПРЕДПИСАНИЯ ЗА БЕЗОПАСНОСТ - Вашата косачка трябва да се използва внимателно. За тази цел върху машината са поставени пиктограми, за да ви напомнят основните предпазни мерки при използване. По-долу е обяснено значението им. Освен това, препоръчваме да прочетете внимателно мерките за безопасност, поместени в специалната глава на настоящата книжка с инструкции.

Сменете повредените или нечетливи етикети.

61. Внимание: Прочетете упътването преди да използвате машината.

62. Риск от изхвърляне на предмети. По време на употреба дръжте хората извън работната площ.

63. Внимание инструмента за рязане може да предизвика порязване: Изключете от електрическото захранване преди работа по поддръжка или ако кабелът е повреден. Не слагайте ръце или крака в гнездото на инструмента за рязане.

64. Внимание: дръжте захранващият кабел далеч от инструмента за рязане.

65. Само за косачка с акумулатор.

66. Не излагайте машината на дъжд или на влажност.

67. Внимание инструмента за рязане може да предизвика порязване: Инструмента за рязане продължава да се върти след изключването на двигателя.

ПРАВИЛА ЗА УПОТРЕБА

БЕЛЕЖКА - Съответствието между упътванията, съдържащи се в текста и съответните фигури (разположени на стр. iii и следващите страници), се дава от номера преди всеки параграф.

1. ДОВЪРШВАНЕ НА МОНТАЖА

ЗАБЕЛЕЖКА *Машината може да бъде доставена с някои вече монтирани компоненти.*

⚠ ВНИМАНИЕ! *Разопановане и завършването на монтажа трябва да бъдат извършени на равна и стабилна повърхност, с достатъчно пространство за преместване на машината и опаковката, като винаги си служите с подходящи инструменти. Извървянето на опаковката трябва да се извършва според действащите местни разпоредби.*

1.1a Монтаж на ръкохватката (Вид „I” - Модел 340)

Вкарайте в съответните отвори дясната (11) и лявата (12) долна част на дръжката и ги фиксирайте с доставените винтове (13) и шайби (13a).

Монтирайте горната част на дръжката (14) и я блокирайте към долните две части (11) и (12) чрез горните ръкохватки (15) (предварително отстранени от съответните отвори), поставени в един от двата отвора (3) или (4), в зависимост от желаната крайна височина.

За регулиране силата на задържане трябва да се деблокира всяка ръкохватка (15) и да бъде завинтена или отвинтена на оста ѝ колкото е необходимо, така че да осигури здраво фиксиране на горната част (14) към двете долни части на дръжката (11) и (12), без да се изисква прекалено усилие за блокирането или деблокирането им.

Закачете кабела (16) на приспособленията за окачване на кабелите (17) и (18) както е показано.

1.1b Монтаж на ръкохватката (Вид „II” - Модел 340)

Вкарайте в съответните отвори дясната (11) и лявата (12) долна част на дръжката и ги фиксирайте с доставените винтове (13) и шайби (13a).

Монтирайте горната част на дръжката (14) и я блокирайте към долните две части (11) и (12) чрез горните кръгли дръжки (15) (предварително отстранени от съответните отвори), поставени в един от двата отвора (3) или (4), в зависимост от желаната крайна височина. Закачете кабела (16) на приспособленията за закачване на кабела (17) и (18) както е показано.

Правилното положение за закачване на кабела (19) е това показано.

1.1c Монтаж на ръкохватката (Вид „III” - Модел 380 - 420)

Доведете в работна позиция двете предварително монтирани долни части на дръжката (11) и (12), така че зъбецът, отбелязан с «>», да съвпадне ЕДИНСТВЕНО с едно от двете гнезда, отбелязани с «1» или «2», в зависимост от желаната височина, после блокирайте двете долни ръкохватки (13).

Позицията трябва да бъде еднаква от двете страни. Монтирайте горната част на дръжката (14) и я блокирайте към долните две части (11) и (12) чрез горните ръкохватки (15) (предварително отстранени от съответ-

ните отвори), поставени в един от двата отвора (3) или (4), в зависимост от желаната крайна височина.

За регулиране силата на задържане трябва да се деблокира всяка ръкохватка (15) и да бъде завинтена или отвинтена на оста ѝ колкото е необходимо, така че да осигури здраво фиксиране на горната част (14) към двете долни части на дръжката (11) и (12), без да се изисква прекалено усилие за блокирането или деблокирането им.

Закачете кабела (16) на приспособленията за закачване на кабела (17) и (18) както е показано.

1.1d Монтаж на ръкохватката (Вид „IV” - Модел 380 - 420)

Доведете в работна позиция двете предварително монтирани долни части на дръжката (11) и (12), така че зъбецът, отбелязан с «>», да съвпадне ЕДИНСТВЕНО с едно от двете гнезда, отбелязани с «1» или «2», в зависимост от желаната височина, после блокирайте двете долни ръкохватки (13).

Позицията трябва да бъде еднаква от двете страни. Монтирайте горната част на дръжката (14) и я блокирайте към долните две части (11) и (12) чрез горните кръгли дръжки (15) (предварително отстранени от съответните отвори), поставени в един от двата отвора (3) или (4), в зависимост от желаната крайна височина. Закачете кабела (16) на приспособленията за закачване на кабелите (17) и (18) както е показано.

Правилното положение за закачване на кабела (19) е това показано.

1.2 Монтаж на торбата за събиране на трева

(Вид „I”) Свържете помежду им двата странични компонента (1) и (2) на торбата за събиране на трева и после монтирайте горната част (3), като закачите правилно всички периметрални кукички.

Монтирайте ръкохватката (4) върху горната част на торбата за събиране на трева, като я вкарате до щракване в съответните места.

(Вид „II”) Чувалът се доставя окомплектован.

2. ОПИСАНИЕ НА КОМАНДИТЕ

ЗАБЕЛЕЖКА *Значението на символите върху командите е обяснено на предишните страници.*

2.1 Двойно действие прекъсвач

Моторът се командва от прекъсвач с двойно действие, за да се избегне случайно задействане.

За включване натиснете бутона (2) и дръпнете лоста (1) или един от двата лоста (1a).

⚠ ВНИМАНИЕ! *Включването на мотора предизвиква едновременно включване на инструмента за рязане.*

Моторът спира автоматично при пускане на лоста (1) или на двата лоста (1a).

2.2 Регулиране на височината на косене

Регулацията на височината на косене се извършва чрез съответния лост (1).

ИЗВЪРШТЕ ОПЕРАЦИЯТА ПРИ СПРЯН ИНСТРУМЕНТ ЗА РЯЗАНЕ.

3. КОСЕНЕ НА ТРЕВА

ЗАБЕЛЕЖКА Тази машина позволява да се извърши косене на поляната по различни начини; преди да започнете работа е препоръчително да подготвите машината в зависимост от това как смятате да косите. **ОСЪЩЕСТВЕТЕ ОПЕРАЦИЯТА ПРИ ИЗКЛЮЧЕН ДВЕГАТЕЛ.**

3.1a Подготовка за косене и събиране на тревата в торбата (Вид „I”-„II”):

– Повдигнете защитата на задното изпразване (1) и закачете правилно торбата за събиране на трева (2), както е показано на фигурата.

3.1b Подготовка за косене и задно изпразване на тревата:

– Свалете торбата за събиране на трева и се уверете, че защитата на задното изпразване (1) остава стабилно снижена надолу.

3.1c Подготовка за косене и раздробяване на тревата (функция “mulching”- ако е предвидена):

– Повдигнете защитата на задното изпразване (1), поставете тапата на дефлектора (5) в отвора за изпразване и натиснете до край до правилното закачване на долния профил в ръба на отвора за изпразване. За да свалите тапата на дефлектора (5), повдигнете защитата на задното изпразване (1) и го извадете като го държите повдигнат, така че долният профил да се откъси от ръба на отвора за изпразване.

3.2 Задействане

Закачете правилно удължителния кабел както е посочено.

За задействане на мотора натиснете бутона за безопасност (2) и дръпнете лоста (1) на прекъсвача или един от двата лоста (1a).

ВАЖНО Когато включите машината, може да се проявят моментни спадове на напрежение.

За да избегнете евентуални смущения върху други апаратури, свързани със захранващата мрежа, убедете се, че мрежата има импеданс, по-малък от 0,42 Омт.

3.4 Косене на тревата

По време на косене направете така, че електрическият кабел да се намира винаги зад гърба ви и от вече окосената страна.

Видът на тревната площ ще бъде по-добър, ако косенето се извършва винаги на една и съща височина и редувайки двете посоки.

Когато чувала за събиране на трева се напълни прекалено, събирането на трева вече не е ефикасно и шума на косачката се променя.

За сваляне и изпразните чувала за събиране на трева:

– освободете лоста на превключвателя и изчакайте спирането на инструмента за рязане;
– повдигнете защитата на задно изпразване, хванете дръжката и свалете чувала за събиране на трева, като го поддържате в изправено положение.

• **В случай на “mulching”:** винаги избягвайте да отстранявате значително количество трева. Никога

не отстранявайте повече от една трета от общата височина на тревата при едно единствено косене! Съобразявайте скоростта на напредване с условията на поляната и с количеството отстранявана трева.

Съвети за поддръжка на поляната

Всеки вид трева има различни характеристики и може да изисква различен начин на поддръжка на поляната; винаги четете указанията от опаковките със семена за височината на косене, съобразени с условията на растеж в зоната на работа.

Необходимо е да имате предвид, че по-голямата част от тревата е съставена от едно стъбло и едно или повече листа. Ако листата се окосят изцяло, поляната се поврежда и повторното израстване ще бъде по-трудно. По принцип, може да важат следните указания:

– прекалено ниско косене води до отскубване и разреждане на тревния килим, който придобива вид „на петна”;
– през лятото косенето трябва да е по-високо, за да се избегне изсушаване на терена;
– не косете тревата когато е мокра; това може да намали ефикасността на въртящия се инструмент за тревата, който залепва за тревата и води до разкъсване на тревния килим;
– при особено висока трева, добре е да извършите първо косене на максималната възможна височина на машината, и след два-три дни да осъществите второ косене.

3.4 Приключване на работа

При завършване на работа пуснете лоста (1), или двата лоста (1a).

Изключете удължителя ПЪРВО от страната на главния контакт (2) и ПОСЛЕ откъм прекъсвача на косачката (3).

ИЗЧАКАЙТЕ СПИРАНЕТО НА ИНСТРУМЕНТА ЗА РЯЗАНЕ преди да извършвате каквато и да е операция по косачката.

ВАЖНО Ако двигателят спре поради преграждане по време на работа, е необходимо да изчакате около 5 минути преди да го включите отново.

4. ОБИКНОВЕНА ПОДДРЪЖКА

Съхранявайте косачката на сухо място.

ВАЖНО Редовната и грижлива поддръжка е незаменима за поддържане първоначалните характеристики и ниво на безопасност на машината.

Всяка операция по регулирането или поддръжката, трябва да се извършва при спрян двигател и изключена машина от електрическата мрежа.

1) Носете дебели работни ръкавици преди всяко почистване, поддръжане или настройка на машината.
2) След всяко косене отстранявайте остатъците от трева и калта, натрупани по вътрешността на шасито, за да не изсъхнат и да затруднят следващото включване.
3) Винаги проверявайте дали вентилаторите са свободни от отпадъци.

4.1 Вертикално поставяне за съхранение (Модел 380 - 420)

При необходимост, машината може да бъде поставена вертикално за съхранение, окачена на кука.

⚠ ВНИМАНИЕ! Убедете се, че куката и съответната система за окачване са подходящи и са в състояние да издържат тежестта на машината; обръщайте внимание и следете да не би деца или животни да се качват върху машината, увеличавайки още повече тежестта върху куката.

Закъчете машината така, че инструмента за рязане да бъде ориентиран към стената или да бъде подходящо покрит, за да не представлява опасност в случай, че хора, деца или животни влязат в случаен контакт с него.

За да поставите машината във вертикално положение, деблокирайте ръкохватките (1 - Вид "III") или разхлабете кръглите дръжки (2 Вид "IV") и завъртете ръкохватката напред, така че зъбецът, отбелязан с «>» да съвпадне ЕДИНСТВЕНО с гнездото, отбелязано с «S» на зъбното зацепване, после блокирайте ръкохватките (1 - Вид "III") или кръглите дръжки (2 – Вид "IV").
Позицията трябва да бъде еднаква от двете страни.

4.2 Поддръжка на инструмента за рязане.

Уместно е всяка намеса по въртящия се инструмент да се осъществява в специализиран център, който разполага с подходящо оборудване.

На тази машина е предвидена употребата на инструмент за рязане с код, указан в таблицата на стр. ii.

Имайки предвид еволюцията на продукта, цитираният по-горе инструмент за рязане може да бъде заменен в течение на времето с друг, с аналогични характеристики за взаимозаменяемост и безопасност на функционирането.

Монтирайте отново инструмента за рязане (2) с кода, обрънат към земята, следвайки следващите указания на фигурата последователност.

Затегнете централния винт (1) с динамометричен ключ, калибриран на 30 Nm (за модел 340) или 16-20 Nm (за модел 380 - 420).

4.3 Почистване на машината

Не използвайте струи вода и избягвайте да мокрите мотора и електрическите части.

Не използвайте агресивни течности за почистване на шасито.

4.4 Почистване на входния отвор на въздухопровода

Един път месечно отстранявайте прахта и остатъците трева от вентилатора, продухвайки с компресор в съответствие с мрежата.

5. ДИАГНОСТИКА

Какво да направим ако...	
Причина за проблема	Отстраняване на проблема
1. Електрическата косачка не функционира	
Не достига ток до машината	Проверете електрическото свързване
2. Електрическата косачка предизвиква пренъсване на елентрозахранването	
Амперажът на електрическия контакт не е достатъчен	Свържете машината с електрически контакт с достатъчен ампераж
Има включени други електрически уреди	Не свързвайте други уреди едновременно със същия електрически контакт
3. Оносената трева вече не се събира в торбата	
Ударен инструмент за рязане	Наточете инструмента за рязане или го сменете Проверете перките, които насочват тревата към торбата за събиране
Вътрешността на шасито е замърсена	Почистете вътрешността на шасито, за да улесните преминаването на тревата към торбата за събиране
4. Тревата се коси трудно	
Инструмента за рязане не е в добро състояние	Наточете инструмента за рязане или го сменете
5. Машината вибрира по начин, различен от нормалния:	
Повредена машина или разхлабени части	Спрете машината и откачете захранващия кабел. Проверете за евентуални повреди Проверете дали има разхлабени части и ги затегнете Извършете проверки, смени или поправки в специализиран център
6. Моторът спира по време на работа.	
Задействане на термичната защита, поради прегряване на мотора.	Спрете машината и откачете захранващия кабел. Винаги проверявайте дали вентилаторите са свободни от отпадъци.

В случай на съмнение или проблем, свържете се без колебание с най-близкия сервиз или с вашия дистрибутор.



SIGURNOSNI PROPISI kojih se strogo treba pridržavati

A) OBUKA

- 1) **PAŽNJA!** Pažljivo pročitajte ove upute prije upotrebe mašine. Upoznajte se sa komandama i s prikladnim načinom upotrebe mašine. Naučite brzo da zaustavite motor. Nepoštivanje upozorenja i uputa može dovesti do nastanka električnog udara, požara i/ili ozbiljnih ozljeda. Sačuvajte sva upozorenja i upute za naredne konzultacije.
- 2) Nemojte nikada dopustiti da mašinu koriste djeca ili osobe koje nisu dovoljno upoznate s uputama. Lokalni zakoni mogu utvrditi minimalni uzrast korisnika.
- 3) Ovu mašinu mogu koristiti djeca od 8 i više godina starosti kao i osobe sa smanjenim fizičkim, osjetnim ili psihičkim sposobnostima, ili osobe koje ne poznaju mašinu ili nemaju iskustva s njom, pod uslovom da ih nadziru osobe odgovorne za njihovu sigurnost ili da su upoznate sa sigurnom upotrebom mašine i da su svjesne pratećih opasnosti. Djeca se ne smiju igrati ovom mašinom. Redovno čišćenje i održavanje ne smiju vršiti djeca bez nadzora.
- 4) Nikada ne koristite kosilicu ako se u blizini nalaze druga lica, a posebno djeca ili životinje.
- 5) Ne koristiti nikada mašinu ako je korisnik umoran ili se loše osjeća, ili je pak uzeo lijekove, drogu ili alkohol ili materije koje ugrožavaju njegove psihofizičke sposobnosti.
- 6) Ne zaboravite da je rukovaoc ili korisnik odgovoran za nezgode i nepredviđene slučajeve koji mogu nastati na štetu drugih osoba ili njihove imovine. Odgovornost korisnika podrazumijeva procjenu potencijalnih opasnosti terena na kojem se radi, poduzimanje svih potrebnih mjera kako bi garantovao vlastitu sigurnost i sigurnost drugih osoba, a posebno na strmim, neravnim, klizavim ili nestabilnim terenima.
- 7) Ukoliko želite ustupiti ili posuditi mašinu drugima, provjerite je li novi korisnik pročitao upute za upotrebu sadržane u ovom priručniku.

B) UVODNE RADNJE

- 1) Za vrijeme korištenja mašine, uvijek nosite jaku radnu obuću, koja je otporna na klizanje, i duge pantalone. Ne uključujte mašinu bosih nogu ili u otvorenim sandalama. Nemojte nositi lance, narukvice i lepršavu odjeću, ni odjeću s uzcama niti kravate. Prikladno vežite dugu kosu. Uvijek nosite sredstvo za zaštitu ušiju.
- 2) Detaljno pregledajte čitavu radnu površinu i uklonite sve što bi mašina mogla izbaciti ili što bi moglo oštetiti reznu glavu i motor (kamenje, granje, žica, kosti, itd.).
- 3) Prije upotrebe izvršite generalni pregled mašine, a posebno:
 - provjerite izgled rezne glave, kao i to da vijci i rezna glava nisu istrošeni ili oštećeni. Zamijenite u komadu oštećenu ili istrošenu reznu glavu i vijke kako bi se održala uravnoteženost. Eventualne popravke treba izvršiti u specijaliziranom servisu.
 - Sigurnosna poluga mora se neometano kretati, ne na silu, a kad je otpustite, automatski se i brzo mora vratiti u neutralni položaj i tom prilikom zaustaviti reznu glavu.
- 4) Prije svake upotrebe, provjerite da napojni i produžni kabal nisu oštećeni ili dotrajali. Ako se kabal ili produžni kabal

oštete za vrijeme upotrebe mašine, odmah ih iščupajte iz električne utičnice. **NEMOJTE DODIRIVATI KABAL PRIJE NEGO ŠTO GA IŠČUPATE IZ ELEKTRIČNE UTIČNICE.** Ne koristite mašinu ukoliko su napojni ili produžni kabal oštećeni ili dotrajali. Oštećeni ili dotrajali kabal može stvoriti kontakt s dijelovima pod naponom.

- 5) Prije početka rada uvijek namontirajte štitnike na izlazu (vreću za skuljanje trave, štitnik za bočno izbacivanje ili štitnik za izbacivanje odtraga).

C) ZA VRIJEME RADA

- 1) Radite isključivo po dnevnom svjetlu ili pri dobrom umjetnom osvjetljenju ili kad se dobro vidi. Udaljite osobe, djecu i životinje s radnog područja.
- 2) Izbjegavajte rad po mokroj travi, ako je moguće. Nemojte raditi po kiši i kad postoji rizik od nevremena. Nemojte koristiti mašinu ako je vrijeme loše, posebice kad postoji opasnost od munja.
- 3) Ne izlažite mašinu kiši ili mokrim prostorijama. Voda koja prođe u alatu povećava rizik od električnog udara.
- 4) Na strmim terenima treba uvijek imati dobar oslonac.
- 5) Nikada ne trčite, nego hodajte; izbjegavajte da vas kosilica vuče.
- 6) Posebnu pažnju obratite kad se približavate preprekama koje bi mogle smanjiti vidljivost.
- 7) Po strmim travnjacima trebate kositi poprečno, nikada gore/dolje, vodeći računa prilikom promjene pravca kako točkovi ne bi naišli na prepreke (kamenje, granje, korenje, itd.) koje bi mogle dovesti do bočnog klizanja ili gubitka kontrole nad mašinom.
- 8) Mašinu ne smijete koristiti na strmim terenima preko 20°, bez obzira na smjer kretanja.
- 9) Budite krajnje oprezni kada vučete kosilicu prema sebi. Gledajte iza sebe prije i za vrijeme kretanja u rikverc da se uvjerite da iza vas nema prepreka.
- 10) Zaustavite reznu glavu ukoliko trebate nagnuti kosilicu radi transporta iste, prilikom prelaska preko netravnatih površina, te kada kosilicu premješate s pokošene površine, ili ka površini koju tek trebate kositi.
- 11) Pazite na promet kad mašinu koristite u blizini puta.
- 12) Ne koristite mašinu ako su štitnici oštećeni, ili pak bez vreće za skupljanje trave, štitnika za bočno izbacivanje ili štitnika za izbacivanje odtraga.
- 13) Budite oprezni u blizini provalija, jaraka ili nasipa.
- 14) Startujte motor pažljivo prema uputama i držeći stopala na sigurnoj razdaljini od rezne glave.
- 15) Za vrijeme puštanja u rad, obadviije ruke moraju biti na rukohvatu držala.
- 16) Ne naginjte kosilicu prilikom startanja. Startujte kosilicu na ravnoj površini, bez prepreka ili visoke trave.
- 17) Ne približavajte ruke i noge pored ili ispod dijelova koji se okreću. Uvijek se držite podalje od otvora za izbacivanje.
- 18) Ne dižite ili ne premješajte kosilicu ukoliko je motor upaljen.
- 19) Ne oštećujte ili ne isključujte sigurnosne uređaje.
- 20) Na modelima s vučom, isključite ručicu za pogon točkova prije startanja motora.
- 21) Koristite samo dodatnu opremu koju je odobrio proizvođač mašine.
- 22) Ne koristite mašinu ako dodatna oprema/alatke nisu instalirane na predviđenim mjestima.

23) Isključite reznu glavu, zaustavite motor i iščupajte kabal za napajanje (prethodno provjerite jesu li se svi dijelovi u pokretu do kraja zaustavili):

- za vrijeme transporta mašine;
- svaki put kad kosilicu ostavite bez nadzora;
- prije otklanjanja uzroka zastoja ili prilikom otčepeljivanja ispušne cijevi;
- prije vršenja zahvata kontrole, čišćenja ili rada na mašini;
- nakon što udarite o strano tijelo. Provjerite eventualnu štetu na mašini i izvršite potrebne popravke prije ponovnog korišćenja mašine.

24) Isključite reznu glavu i zaustavite motor:

- svaki put kada skidate ili ponovo montirate vreću za skupljanje trave;
- svaki put kada skidate ili ponovo montirate usmjerivač bočnog izbacivanja;
- prije nego što podesite visinu košenja ako ovu operaciju nije moguće izvršiti s mjesta rukovaoca.

25) Prilikom rada, uvijek budite na sigurnosnom rastojanju od rotirajuće rezne glave, koja je određena dužinom držala.

26) PAŽNJA – U slučaju kvara ili ozljeda za vrijeme rada, odmah zaustavite motor i udaljite mašinu kako ne bi nastala dalja oštećenja; u slučaju da je korisnik ozlijeđen ili da je isti ozlijedio druge osobe, odmah treba primijeniti mjere prve pomoći koje su najprikladnije nastaloj situaciji i obratiti se zdravstvenoj ustanovi za potrebno liječenje. Pažljivo uklonite sve eventualne otpatke koji bi mogli oštetiti ili ozlijediti osobe ili životinje u slučaju da ih nitko ne nadzire.

27) PAŽNJA - Razina buke i vibracija navedena u ovim uputama, predstavlja najviše vrijednosti za vrijeme upotrebe mašine. Upotreba reznog elementa koji nije uravnotežen, prevelika brzina kretanja, nevršenje održavanja bitno utiču na emisiju zvuka i vibracije. Stoga je potrebno primijeniti preventivne mjere za otklanjanje mogućih šteta izazvanih prevelikom bukom ili naprezanjima od vibracija; vršiti održavanje mašine, nositi zaštitu za uši, praviti pauze za vrijeme rada.

D) ODRŽAVANJE I SKLADIŠTENJE

1) PAŽNJA! - Isključite mašinu s mreže za napajanje i pročitanje upute prije vršenja bilo kojeg zahvata čišćenja ili održavanja. Nosite odgovarajuću odjeću i radne rukavice svaki put kad postoji rizik za ruke.

2) PAŽNJA! - Nikada nemojte koristiti mašinu kad su njeni dijelovi istrošeni ili oštećeni. Dijelovi u kvaru ili oštećeni dijelovi moraju se zamijeniti, nikada popravljati. Koristite isključivo originalne rezervne dijelove: upotreba neoriginalnih rezervnih dijelova i/ili dijelova koji nisu ispravno namontirani, može ugroziti sigurnost mašine, izazvati nezgode ili ozljede osoba, a pritom proizvođač neće biti odgovoran niti obavezan nadoknaditi štetu.

3) Svi zahvati održavanja i podešavanja koji nisu opisani u ovom priručniku moraju se izvršiti kod ovlaštenog zastupnika ili u specijaliziranom servisu, koji posjeduje odgovarajuće znanje i alat potreban da se ispravno izvrše pomenuti zahvati te da se zadrži izvorni stupanj sigurnosti mašine. Zahvati koji se izvrše u neodgovarajućim objektima ili od strane nekvalifikovanih osoba dovode do prekida važenja bilo kojeg oblika garancije, dok proizvođač neće imati nikakvu obavezu niti odgovornost.

4) Nakon svake upotrebe, isključite mašinu s mreže za napajanje i provjerite da nije eventualno oštećena.

5) Vijci i matice trebaju ostati zategnuti, kao biste bili sigurni da je mašina uvijek u sigurnim radnim uslovima. Redovno održavanje osnovni je uslov za sigurnost i očuvanje efikasnosti.

6) Redovno provjeravajte jesu li vijci na reznoj glavi ispravno pritegnuti.

7) Nosite radne rukavice prilikom rukovanja reznom glavom, prilikom skidanja i ponovne montaže iste.

8) Kad oštire reznu glavu, vodite računa da ona bude uravnotežena. Sve operacije vezane za reznu glavu (skidanje, oštrenje, uravnotežavanje, ponovno montiranje i/ili zamjena) su zahtjevni poslovi koji iziskuju specifično znanje, po red toga što je za iste potrebno posjedovati odgovarajući alat; iz sigurnosnih razloga, neophodno je da se one obavljaju u specijaliziranom servisu.

9) Za vrijeme vršenja operacija podešavanja mašine, pazite da ne uvučete prste između rezne glave u pogonu i fiksnih dijelova mašine.

10) Ne dodirujte reznu glavu sve dok mašinu ne isključite iz struje i dok se rezna glava nije skroz zaustavila. Za vrijeme zahvata na reznoj glavi, pazite jer se rezna glava može kretati, čak i ako je mašina isključena s električne mreže.

11) Često provjeravajte štitnik za bočno izbacivanje, ili pak štitnik za izbacivanje odtraga, kao i vreću za skupljanje trave, kao biste vidjeli da se nisu istrošili ili oštetili. Zamijenite ih ako su oštećeni.

12) Zamijenite naljepnice na kojima su navedene upute i poruke upozorenja, ako su one oštećene.

13) Odložite mašinu na mjesto gdje djeca ne mogu pristupiti.

14) Pričekajte da se motor ohladi, prije nego što mašinu odložite u bilo koju prostoriju.

15) Radi smanjenja rizika od požara, očistite mašinu, a naročito motor od ostataka trave, lišća i preterane masnoće. Uvijek ispraznite vreću za skupljanje trave i ne ostavljajte posude s pokošenom travom u prostorijama.

E) DODATNA UPOZORENJA

1) Nemojte koristiti mašinu na prostoru u kojem postoji rizik od eksplozija, u prisustvu zapaljive tekućine, plina ili prašine. Električne alatke dovode do stvaranja iskri koje mogu zapaliti prašinu ili paru.

2) Držite produžni kabal podalje od rezne glave. Rezna glava može oštetiti kabal i dovesti do kontakta s dijelovima pod naponom.

3) Nikada kosilicom nemojte prelaziti preko električnog kabela. Prilikom košenja, treba uvijek vući kabal iza kosilice i uvijek preko već pokošenog travnjaka. Koristite kuku za držanje električnog kabela kako je prikazano u ovom priručniku da se kabal kojim slučajem ne otkaoči, te provjerite isto tako je li dobro uključeno u utičnicu i bez sile.

4) Napajajte mašinu preko diferencijalnog prekidača (RCD – Residual Current Device) osjetljivosti do 30 mA.

5) Utičak mašine mora biti kompatibilan s električnom utičnicom. Nemojte nikada vršiti izmjene na utikaču. Nemojte koristiti adaptere s mašinama koje su opremljene uzemljenjem. Utičaci na kojima nisu vršene izmjene i koji su pogodni za utičnicu smanjuju rizik od električnog udara.

6) Napojni kabal mašine treba zamijeniti ukoliko je oštećen isključivo originalnim kablom i to kod ovlaštenog prodavca ili u specijaliziranom servisu.

7) Trajno spajanje bilo kojeg električnog aparata na električnu mrežu zgrade mora izvršiti kvalifikovani električar, u skladu s važećim propisima. Neispravno spajanje može izazvati ozbiljne ozljede osoba, kao i smrt.

8) PAŽNJA: OPASNOST! Vлага i struja nisu kompatibilni: Rukovanje električnim kablovima i njihovo spajanje treba izvršiti na suhom;

– nikada ne ostvarivati kontakt utičnice ili kabla sa mokrom podlogom (lokva ili mokra trava);

- veza između kablova i utičnica mora biti izolirana. Koristite produžne kablove s integralnim službeno potvrđenim izoliranim utičnicama, koje se mogu naći u prodaji.
- 9) Kvaliteta napojnih kablova ne smije biti manja od kvalitete H05RN-F ili H05VV-F, minimalnog presjeka od 1,5 mm² i najveće preporučene dužine od 25 m.
- 10) Zakačite kabal na kuku za držanje kabla prije nego što startate mašinu.
- 11) Ne koristite kabal na neodgovarajući način. Ne koristite kabal da transportirate, vučete mašinu ili da je isključite iz utičnice. Držite kabal podalje od topline, ulja, oštrih rubova ili dijelova u pokretu. Oštećeni ili zapetljani kabal povećava rizik od električnog udara.
- 12) Za vrijeme rada produžni kabal ne treba biti namotan kako se ne bi pregrijao.
- 13) Izbjegavajte da vam tijelo dođe u dodir s površinama koje su spojene na masu ili uzemljenje kao što su cijevi, radijatori, šporeti, hladnjaci. Rizik od električnog udara povećava se ako tijelo dođe u dodir s masom ili uzemljenjem.
- 14) Nemojte nikada preopteretiti mašinu. Koristite mašinu koja je pogodna za rad. Mašina pogodna za rad bolje i sigurnije će izvršiti rad, pri brzini za koju je ona i projektirana.

F) TRANSPORT I POMICANJE

- 1) Svaki put kad je potrebno pomaknuti, podići ili transportirati mašinu postupite kako slijedi:
 - nosite debele radne rukavice;
 - uhvatite mašinu na mjestima koja pružaju sigurnost, imajući u vidu težinu i njenu raspoređenost;
 - mašinu treba podići odgovarajući broj osoba prema njenoj težini i karakteristikama prijevoznog sredstva ili mjesta na koju je treba spustiti ili s kojeg je treba podići;
 - uvjerite se da pomicanje mašine ne dovodi do nanošenja štete ili ozljeda.
- 2) Za vrijeme transporta, uvjerite se da je mašina prikladno uvezana sajlama ili lancima.

G) ZAŠTITA OKOLIŠA

- 1) Zaštita okoliša mora predstavljati bitan i prioritetni aspekt prilikom upotrebe mašine, radi civilnog načina življenja i zaštite okoliša. Nemojte uznemiravati susjede.
- 2) Strogo poštujte lokalne propise za zbrinjavanje ambalaže, istrošenih dijelova ili bilo kog drugog elementa koji ima štetan uticaj na okoliš; ovaj otpad ne smijete bacati u običan otpad, već ga trebate odvojiti i predati centrima za skupljanje otpada koji će se pobrinuti za njegovu reciklažu.
- 3) Strogo slijedite lokalne propise za zbrinjavanje otpadnog materijala nakon košenja.
- 4) Kada više mašinu ne budete koristili, nemojte je napustiti u okolišu, već se obratite centru za skupljanje otpada, prema važećim lokalnim propisima.

UPOZNAVANJE S MAŠINOM

OPIS MAŠINE I PODRUČJE UPOTREBE

Ova mašina je namijenjena za korištenje u vrtovima, odnosno u pitanju je kosilica na guranje.

Mašina se uglavnom sastoji od motora, koji uključuje reznu glavu smještenu u karteru, koji posjeduje kotače i držalo.

Rukovaoc može upravljati mašinom i aktivirati glavne komande tako što će uvijek biti iza držala, te dakle na sigurnosnom rastojanju od rotirajuće rezne glave. Udaljavanje rukovaoca od mašine dovodi do zaustavljanja motora i rotirajuće rezne glave u roku od nekoliko sekundi.

Predviđena upotreba

Ova mašina je projektirana i napravljena za košenje (i skupljanje) trave u vrtovima i na travnatim površinama, a njena je širina prilagođena kapacitetu košenja; mašinom upravlja rukovaoc na guranje.

Prisutnost dodatnog pribora ili posebnih uređaja može omogućiti skupljanje pokošene trave ili stvoriti efekat malčiranja i ostanjanja pokošene trave na zemlji.

Tipologija korisnika

Ova mašina je namijenjena da je koriste osobe, odnosno rukovaoci koji nisu profesionalci. Ova mašina je namijenjena za upotrebu iz hobija.

Neprimjerena upotreba

Bilo koja druga upotreba koja nije prethodno navedena može biti opasna i nanijeti štetu osobama i/ili predmetima. U neprimjerenu upotrebu spadaju (navodimo samo nekoliko primjera):

- prijevoz na mašini osoba, djece ili životinja;
- vožnja na mašini;
- korištenje mašine za vuču ili guranje tereta;
- korištenje mašine za skupljanje lišća ili otpadaka;
- korištenje kosilice za poravnavanje živice ili za sječu vegetacije koja nije trava;
- korištenje mašine od strane više osoba istovremeno;
- uključivanje rotirajuće rezne glave na netravnatim površinama.

IDENTIFIKACIJSKE NALJEPNICE I SASTAVNI DIJELOVI MAŠINE (vidi slike na str. ii)

1. Razina zvučne snage
2. Oznaka sukladnosti CE
3. Godina proizvodnje
4. Tip kosilice
5. Serijski broj
6. Naziv i adresa proizvođača
7. Šifra artikla
8. Nazivna snaga i maksimalna radna brzina motora
9. Težina u kg
10. Napon i frekvencija napajanja
- 10a. Stupanj električne zaštite
11. Šasija
12. Motor
13. Rezna glava
14. Štitnik za izbacivanje odotraga
15. Vreća za skupljanje
16. Držalo
17. Komanda prekidača

Odmah nakon kupovine mašine upisati identifikacijske brojeve (3 -4 -5) na predviđena mjesta na posljednoj stranici ovog priručnika.

Primjer izjave o sukladnosti nalazi se na posljednoj stranici priručnika.



Nemojte bacati električne aparate u kućni otpad. Na osnovu Europske smjernice 2012/19/EU o otpadu električnih i elektronskih aparata i njenom sprovođenju u skladu sa državnim propisima, istrošeni električni aparati se moraju odvojeno skupljati da bi se mogli ponovo iskoristiti na ekološki prihvatljiv način. Električni aparati bačeni na otpad ili u prirodu, stvaraju otrovne supstance koje mogu završiti u podzemnim vodama i lancu ishrane na taj način štetiti vašem zdravlju. Za više informacija o zbrinjavanju ovog proizvoda, obratite se nadležnom centru za zbrinjavanje otpada iz domaćinstva ili ovlaštenom prodavcu.

OPIS SIMBOLA NA KOMANDAMA (ukoliko postoje)

20. PAŽNJA - Startanje motora dovodi istovremeno do uključivanja rezne glave
21. Zaustavljanje
22. Pogon

SIGURNOSNI PROPISI - Vašu kosilicu trebate koristiti oprezno. U tu svrhu, na mašini se nalaze simbolični crteži koji imaju ulogu da Vas podsjetu na glavne mjere opreza. Njihovo značenje je objašnjeno u nastavku. Preporučamo Vam, nadalje, da pažljivo pročitate sigurnosne propise navedene u određenom poglavlju ovog priručnika. Zamijenite oštećene ili nečistljive naljepnice.

61. Pažnja: Prije upotrebe kosilice, pročitati knjižicu sa uputama.
62. Rizik od odlijetanja. Za vrijeme rada, osobe trebaju biti izvan radnog područja.
63. Paziti na oštru reznu glavu: Isključiti napojni kabal prije započinjanja radnji održavanja, ili ukoliko je kabal oštećen. Ne stavljati ruke ili stopala unutar kućišta rezne glave.
64. Pažnja: držati kabal za napajanje podalje od rezne glave.
65. Samo za kosilice s akumulatorom.
66. Ne izlagati kosilicu kiši ili vlazi.
67. Paziti na oštru reznu glavu: Rezna glava se nastavlja okretati i nakon gašenja motora.

PROPISI ZA UPOTREBU

NAPOMENA - Pojednostavi navedene u tekstu možete pronaći na odgovarajućim slikama (koje se nalaze na str. iii i narednim stranama) pomoću broja koji prethodi svakom paragrafu.

1. DOVRŠETAK MONTAŽE

NAPOMENA Mašina može biti isporučena sa nekim dijelovima koji su već namontirani.

PAŽNJA! Skidanje ambalaže i dovršetak montaže trebaju se izvršiti na ravnoj i čvrstoj površini, s dovoljno prostora za pokretanje mašine i pakovanja i uz pomoć odgovarajućeg alata.

Ambalažu treba zbrinuti prema važećim lokalnim propisima.

1.1a Montaža držala (Tip "I" - Model 340)

Umetnuti u odgovarajuće rupe donji desni (11) i lijevi (12) dio držala i fiksirati ih priloženim vijcima (13) i podloškama (13a).

Staviti gornji dio držala (14) i pritegnuti ga za dva donja dijela (11) i (12) gornjim ručkama (15) (koje su prethodno izvađene iz njihovih rupa), koje su postavljene u jednu od dvije rupe (3) ili (4) ovisno od željene krajnje visine.

Za podešavanje jačine držanja, treba popustiti ručke (15) te ih pričvrstiti ili odvrtiti na njihovoj osovini onoliko koliko je potrebno da bi se stabilno pričvrstio gornji dio (14) za dva donja dijela držala (11) i (12), ali tako da se ne mora ulagati prevelik napor za njihovo odvijanje ili pričvršćivanje.

Prikopčati kabal (16) za kuku za držanje kabla (17) i (18) kako je označeno.

1.1b Montaža držala (Tip "II" - Model 340)

Umetnuti u odgovarajuće rupe donji desni (11) i lijevi (12) dio držala i fiksirati ih priloženim vijcima (13) i podloškama (13a).

Staviti gornji dio držala (14) i pritegnuti ga za dva donja dijela (11) i (12) gornjim ručkama (15) (koje su prethodno izvađene iz njihovih rupa), koje su postavljene u jednu od dvije rupe (3) ili (4) ovisno od željene krajnje visine.

Prikopčati kabal (16) za kuku za držanje kabla (17) i (18) kako je označeno.

Pravilan položaj kačenja kabla (19) je onaj označen.

1.1c Montaža držala (Tip "III" - Model 380 – 420)

Postaviti u radni položaj dva donja dijela držala (11) i (12), koja su već namontirana, na način da se zubac obilježen znakom «>» poklopi ISKLJUČIVO s jednim od dva mjesta obilježena brojevima «1» ili «2» na nizu zubaca, ovisno od željene visine, pa blokirati dvije donje ručke (13).

Položaj mora biti isti za obadje strane.

Staviti gornji dio držala (14) i pritegnuti ga za dva donja dijela (11) i (12) gornjim ručkama (15) (koje su prethodno izvađene iz njihovih rupa), koje su postavljene u jednu od dvije rupe (3) ili (4) ovisno od željene krajnje visine.

Za podešavanje jačine držanja, treba popustiti ručke (15) te ih pričvrstiti ili odvrtiti na njihovoj osovini onoliko koliko je potrebno da bi se stabilno pričvrstio gornji dio (14) za dva donja dijela držala (11) i (12), ali tako da se ne mora ulagati prevelik napor za njihovo odvijanje ili pričvršćivanje.

Prikopčati kabal (16) za kuku za držanje kabla (17) i (18) kako je označeno.

1.1d Montaža držala (Tip "IV" - Model 380 – 420)

Postaviti u radni položaj dva donja dijela držala (11) i (12), koja su već namontirana, na način da se zubac obilježen znakom «>» poklopi ISKLJUČIVO s jednim od dva mjesta obilježena brojevima «1» ili «2» na nizu zubaca, ovisno od željene visine, pa blokirati dvije donje ručke (13).

Položaj mora biti isti za obadje strane.

Staviti gornji dio držala (14) i pritegnuti ga za dva donja dijela (11) i (12) gornjim ručkama (15) (koje su prethodno izvađene iz njihovih rupa), koje su postavljene u jednu od dvije rupe (3) ili (4) ovisno od željene krajnje visine.

Prikopčati kabal (16) za kuku za držanje kabla (17) i (18) kako je označeno.

Pravilan položaj kačenja kabla (19) je onaj označen.

1.2 Montaža vreće za skupljanje trave (Tip "I") Spojiti međusobno bočne dijelove (1) i (2) vreće za skupljanje trave i potom namontirati gornji dio (3) i pravilno

umetnuti sve spojnice duž oboda.

Namontirati ručku (4) na gornji dio vreće za skupljanje trave, i umetnuti je u njena sjedišta dok ne škljocne.

(Tip "II") Vreća se isporučuje već namontirana.

2. OPIS KOMANDI

NAPOMENA Značenje simbola navedenih na komanda-ma objašnjeno je na prethodnim stranicama.

2.1 Prekidač s dvostrukim djelovanjem

Motorom se upravlja preko prekidača s dvostrukim djelovanjem, čime se onemogućuje njegovo slučajno pokretanje. Za pokretanje, pritisnuti dugme (2) i povući polugu (1), ili jednu od poluga (1a).

PAŽNJA! Startanje motora dovodi istovremeno do uključivanja rezne glave.

Motor se automatski zaustavlja puštanjem poluge (1), ili obadviije poluge (1a).

2.2 Podešavanje visine košenja

Podešavanje visine košenja se obavlja pomoću odgovarajuće poluge (1).

IZVRŠITE OVU OPERACIJU KAD JE REZNA GLAVA ZAUSTAVLJENA.

3. KOŠENJE TRAVE

NAPOMENA Ova mašina omogućuje košenje travnjaka na više načina; prije početka rada, mašinu treba podešiti shodno odabranom načinu košenja. OVI OPERACIJI IZVRŠITE KAD JE MOTOR ISKLJUČEN.

3.1a Priprema za košenje i skupljanje trave u vreću (Tip "I"- "II"):

– Podignite štitnik za izbacivanje odotruga (1) i pravilno zakačite vreću za skupljanje trave (2) kako je prikazano na slici.

3.1b Priprema za košenje i izbacivanje trave odotruga:

– Skinite vreću za skupljanje trave i provjerite ostaje li štitnik za izbacivanje odotruga (1) stabilno spušten.

3.1c Priprema za košenje i mogućnost košenja i usitnjavanja trave (funkcija malčiranja - ako je predviđena):

– Podignuti štitnik za izbacivanje odotruga (1), postaviti čep usmjerivača (5) u otvor za izbacivanje i gurnuti ga do kraja sve dok se donji profil ne zakači za rub otvora za izbacivanje.

Za skidanje čepa usmjerivača (5), podignuti štitnik za izbacivanje odotruga (1) i izvući ga držeći ga podignutim, kako bi se otkao donji profil s ruba otvora za izbacivanje.

3.2 Startanje

Ispravno zakačiti produžni kabal kako je prikazano.

Za pokretanje motora, pritisnuti sigurnosno dugme (2) i povući polugu (1) prekidača ili jednu od dvije poluge (1a).

VAŽNO Poslije puštanja mašine u pogon može doći do trenutnog pada napona.

Kako to ne bi eventualno smetalo ostalim aparatima na mreži za napajanje, provjeriti ima li mreža impedanciju manju od 0,42 Ohm.

3.3 Košenje trave

Prilikom košenja, vodite računa da se električni kabal nalazi uvijek iza vas i na pokošenoj dijelu travnjaka.

Izgled travnjaka će biti bolji ukoliko se košenje obavi na istoj visini i naizmjenično u dva smjera.

Kad se vreća za skupljanje trave prepuni, skupljanje trave nije više efikasno, a buka koju stvara kosilica se mijenja.

Da biste skinuli vreću za skupljanje trave i ispraznili je,

- otpustite polugu prekidača i pričekajte da se rezna glava zaustavi;
- podignite štitnik za izbacivanje odotruga, uhvatite ručku i skinite vreću držeći je i dalje u uspravnom položaju.

• **U slučaju malčiranja:** uvijek izbjegavajte da odrežete veliku količinu trave. Pri jednom prolazu, nikad ne kositi više od jedne trećine visine trave! Brzinu kretanja potrebno je prilagoditi okolnostima na samom travnjaku i predviđenoj količini trave za košenje.

3.4 Savjeti za održavanje travnjaka

Svaki tip trave posjeduje različite osobine, tako da bi se uređivanju travnjaka uvijek moralo pristupiti na odgovarajući način; na pakovanjima sjemena proučiti pažljivo naznake u vezi visine košenja, te pritom imati u vidu uslove za rast trave na konkretnom travnjaku.

Mora se imati u vidu da se najveći dio trava sastoji od stabljike sa jednim ili više listova. Ako se list u cijelosti sasječe tokom kosidbe, travnjak će se oštetiti, te će mu novi rast biti otežan.

Općenito, vrijedile bi sljedeće naznake:

- prenisko košenje uzrokuje čupanje i prorjeđivanje travnatog pokrivača na kojem se tada mogu vidjeti «mrlje»;
- tokom ljeta, travu treba ostaviti višu, kako bi se izbjeglo prosušivanje zemljišta;
- ne kositi mokru travu, jer se uslijed prijanjanja trave može umanjiti efikasnost rezne glave koja u tom slučaju dovodi do kidanja trave na travnjaku;
- ukoliko je trava izuzetno visoka, vrijedi uraditi prvo košenje na najvišoj visini koju je moguće podesiti na mašini, a potom naredno košenje, u razmaku od dva do tri dana.

3.4 Kraj rada

Na kraju rada, pustiti polugu (1) ili obadviije poluge (1a).

Isključiti produžni kabal PRVO iz glavne utičnice (2) a NAKNADNO iz prekidača kosilice (3).

SAČEKATI DA SE REZNA GLAVA ZAUSTAVI prije započinjanja bilo kakvih radnji na kosilici.

VAŽNO Ukoliko se motor zaustavi tokom rada zbog pregrijavanja, trebate pričekate oko 5 minuta prije nego što ga ponovo startate.

4. REDOVNO ODRŽAVANJE

Čuvati kosilicu na suhom mjestu.

VAŽNO Redovno i pažljivo održavanje je neophodno da bi se tokom vremena održali prvobitna razina sigurnosti i učinak mašine.

Sve operacije podešavanja ili održavanja treba izvoditi kad je motor zaustavljen i mašina isključena s električne mreže.

- 1) Nosite debele radne rukavice prije svakog zahvata čišćenja, održavanja ili podešavanja koje vršite na mašini.
- 2) Poslije svakog košenja, ukloniti ostatke trave i blata ko-

ji su se zavukli unutar šasije, da bi se izbjeglo otežavanje svakog budućeg startanja kosilice.

3) Uvijek obratite pažnju da na otvorima za ventilaciju nema zaostataka.

4.1 Odlaganje u vertikalnom položaju (Model 380 - 420)

Ako je potrebno, kosilica se može odložiti u vertikalnom položaju, okačena za kuku.

PAŽNJA! *Uvjeriti se da su kuka te relativni sistem za fiksiranje odgovarajući i da mogu izdržati težinu kosilice; dobro paziti i nadzirati da se djeca ili životinje ne penju na kosilicu jer bi se tako povećala težina kosilice okačene za kuku.*

Okačite mašinu na način da rezna glava bude okrenuta prema zidu ili da bude prikladno pokrivena, kako ne bi predstavljala opasnost ako bi odrasli, djeca ili životinje slučajno došli u dodir s njom.

Za postavljanje mašine u vertikalni položaj, odviti ručke (1 - Tip "III") ili popustiti ručice (2 - Tip "IV") i okrenuti držalo prema naprijed na način da se zubac obilježen znakom «>» poklopi ISKLJUČIVO s mjestom obilježenim slovom «S» na nizu zubaca, a zatim pritegnuti ručke (1 - Tip "III") ili ručice (2 - Tip "IV").

Položaj mora biti isti na obadje strane.

4.2 Održavanje rezne glave

Bilo koju intervenciju na rotirajućoj reznoj glavi treba da izvrši specijalizirani servis, koji posjeduje odgovarajući alat.

Na ovoj mašini predviđena je upotreba rezne glave sa šifrom navedenom u tabeli na strani ii.

S obzirom na usavršavanje, prethodno navedena rezna glava može se zamijeniti drugom tokom vremena s istim svojstvima međusobne mogućnosti zamjene i sigurnosti rada.

Namontirajte reznu glavu (2) tako da šifra bude okrenuta ka tlu, prema redoslijedu prikazanom na slici.

Pritegnuti središnji vijak (1) pomoću moment ključa, baždarenim na 30 Nm (za model 340) ili pak 16-20 Nm (za model 380 - 420).

4.3 Čišćenje mašine

Nemojte koristiti mlazove vode i nemojte kvasiti motor i električne dijelove. Nemojte koristiti jake tekućine za čišćenje šasije.

4.4 Čišćenje otvora za vazduh

Jednom mjesečno, očistite prašinu i nakupljenu travu s otvora za vazduh duvajući komprimiranim vazduhom na mrežu.

5. DIJAGNOSTIKA

Što činiti ako ...	
Uzrok problema	Korekcijska radnja
1. Električna kosilica ne radi	
Mašina se ne napaja strujom	Provjeriti električne veze
2. Električna kosilica dovodi do nestanka struje	
Napon strujne utičnice nije dovoljan	Uključiti mašinu na utičnicu s dovoljnim naponom
Uključeni su ostali električni aparati	Ne uključivati ostale električne aparate u isto vrijeme i u istu strujnu utičnicu
3. Pokošena trava se ne skuplja više u vreću za skupljanje trave	
Rezna glava je zadobila udarac	Naoštритi reznu glavu ili je zamijeniti Provjeriti krilca koja usmjeravaju travu prema vreći
Šasija je prljava iznutra	Očistiti šasiju iznutra radi lakšeg usmjeravanja trave prema vreći
4. Trava se teško kosi	
Rezna glava nije u dobrom stanju	Naoštритi reznu glavu ili je zamijeniti
5. Ako mašina počne čudno vibrirati	
Oštećena je ili su neki njeni dijelovi popustili	Zaustaviti mašinu i iščupati kabal za napajanje. Provjeriti da nema eventualnih oštećenja. Provjeriti da nema dijelova koji su popustili i pritegnuti ih. Izvršiti provjere, zamjenu ili popravke u specijaliziranom servisu
6. Motor se zaustavlja za vrijeme rada.	
Intervencija toplinske zaštite zbog pregrijavanja motora.	Zaustaviti mašinu i iščupati kabal za napajanje. Uvijek obratite pažnju da na otvorima za ventilaciju nema zaostataka.

U slučaju bilo kakve nedoumice ili problema, ne oklijevajte, nego stupite u vezu s najbližim Servisom, ili s vašim Prodavcem.



**BEZPEČNOSTNÍ POKYNY
které je třeba důsledně dodržovat**

A) INSTRUKTÁŽ

- 1) **UPOZORNĚNÍ!** Před použitím stroje si pozorně přečtěte tyto pokyny. Seznamte se s ovládacími prvky stroje a s jeho vhodným použitím. Naučte se rychle zastavit motor. Neuposlechnutí upozornění a pokynů může způsobit zásah elektrickým proudem, požár a/nebo vážná ublížení na zdraví. Ušchovejte všechna upozornění z důvodu jejich budoucí konzultace.
- 2) Nikdy nepřipusťte, aby stroj používaly děti nebo osoby, které nejsou dokonale seznámeny s pokyny pro jeho použití. Zákony v jednotlivých zemích upřeshňují minimální předepsaný věk pro uživatele.
- 3) Totozařízení může být používáno dětmi ve věku nejméně 8 let a osobami se sníženými fyzickými, senzorickými nebo duševními schopnostmi nebo osobami bez zkušeností a znalostí, když jsou pod dohledem nebo když jsou poučeny o bezpečném použití zařízení a chápou související nebezpečí. Děti si nesmí se zařízením hrát. Čištění a běžná údržba nesmí být prováděny dětmi bez dozoru.
- 4) Nikdy nepoužívejte sekačku, pokud se v její blízkosti nacházejí osoby, zvláště děti, nebo zvířata.
- 5) Stroj nesmíte nikdy používat, jste-li unaveni, pokud je vám nevolno nebo v případě, že jste užili léky, drogy, alkohol nebo jiné látky snižující vaše reflexní schopnosti a pozornost.
- 6) Pamatujte, že obsluha nebo uživatel nese odpovědnost za nehody a nepředvídané události způsobené jiným osobám nebo jejich majetku. Zhodnocení možných rizik při práci na zvoleném terénu patří do odpovědnosti uživatele, který je také odpovědný za přijetí všech dostupných opatření k zajištění vlastní bezpečnosti a také bezpečnosti jiných osob, zvláště na svazích, nepravidelném, kluzkém a nestabilním terénu.
- 7) V případě, že chcete postoupit nebo půjčit stroj jiným osobám, ujistěte se, že se uživatel seznámí s pokyny pro použití, uvedenými v tomto návodu.

B) PŘÍPRAVNÉ ÚKONY

- 1) Během použití stroje vždy používejte odolnou pracovní protiskluzovou obuv a dlouhé kalhoty. Nepracujte bosí nebo v otevřených sandálech. Vyhněte se nošení řetízku, náramků a volného oděvu s vlajícími součástmi nebo oděvu vybaveného šňůrkami a také se vyhněte nošení kravaty. Dlouhé vlasy sepeňte. Vždy používejte chrániče sluchu.
- 2) Důkladně prohleďte celou pracovní plochu a sejměte z ní vše, co by mohlo být vymrštno ze stroje nebo co by mohlo poškodit sekací jednotku a motor (kameny, větve, železné dráty, kosti apod.).
- 3) Před použitím stroje proveďte jeho základní kontrolu se zvláštním důrazem na následující skutečnosti:
 - zkontrolujte vzhled sekacího zařízení a zkontrolujte, zda nejsou opotřebené ani poškozené šrouby ani jednotka sekacího zařízení. Vyměňte jako celek poškozené nebo opotřebené sekací zařízení a šrouby, aby bylo zachováno vyvážení. Případné opravy musí být provedeny ve specializovaném středisku.
 - Pojistná páka se musí pohybovat volně, nenásilně a při uvolnění se musí automaticky a rychle vrátit do neutrální polohy a způsobit tak zastavení sekacího zařízení.

- 4) Před každým použitím zkontrolujte, zda nedošlo k poškození napájecího kabelu a prodlužovacího kabelu a zda na nich nejsou viditelné stopy opotřebování nebo zestárnutí. V případě poškození napájecího kabelu nebo prodlužovacího kabelu proveďte jeho okamžité odpojení ze zásuvky elektrického rozvodu. **NEDOTYKĚJTE SE KABELU PŘED JEHO ODPOJENÍM ZE ZÁSUVKY ELEKTRICKÉHO ROZVODU.** Nikdy nepoužívejte stroj s poškozeným nebo opotřebovaným napájecím kabelem nebo prodlužovacím kabelem. Poškozený nebo opotřebovaný kabel by mohl způsobit styk se součástmi pod napětím.

Před zahájením pracovní činnosti vždy namontujte ochranné kryty na výstupu (sběrný koš, ochranný kryt bočního výhozu nebo ochranný kryt zadního výhozu).

C) BĚHEM POUŽITÍ

- 1) Pracujte pouze při denním světle nebo při dobrém umělém osvětlení, a za podmínek dobré viditelnosti. Vzdalte osoby, děti a zvířata z pracovního prostoru.
- 2) Dle možnosti se vyhněte pracovní činnosti v mokré trávě. Nepracujte za deště a při riziku výskytu bouřek. Nepoužívejte stroj za špatného počasí, zejména v případě pravděpodobného výskytu blesků.
- 3) Nevystavujte stroj dešti, ani jej nenechávejte ve vlhkém prostředí. Voda, která pronikne do nástroje, zvyšuje riziko zásahu elektrickým proudem.
- 4) Na terénech ve svahu se pokaždé ujistěte o svém opěrném bodu.
- 5) Nikdy neběhejte, ale kráčejte; nedovolte, aby vás sekačka tahala.
- 6) Věnujte mimořádnou pozornost přiblížování k překážkám, které by mohly omezovat viditelnost.
- 7) Na svahu sekejte v příčném směru, a nikdy ne směrem nahoru/dolů. Věnujte velkou pozornost změnám směru a také tomu, aby kola nenarážela do překážek (skály, větve, kořeny atd.), které by mohly způsobit nebo sklonit nebo ztrátu kontroly nad strojem.
- 8) Stroj nesmí být používán na svazích s vyšším sklonem než 20°, a to bez ohledu na směr jízdy.
- 9) Věnujte mimořádnou pozornost přitahování sekačky směrem k vám. Před zpětným chodem i během něj se ohlédněte za sebe, abyste se ujistili, že se tam nenacházejí překážky.
- 10) Když má být sekačka nakloněna za účelem přepravy, při překonávání netravnatých povrchů a při přepravě sekačky směrem z oblasti, kterou je třeba posekat, nebo směrem z ní, zastavte sekací zařízení.
- 11) Při použití stroje blízko silnice dávejte pozor na provoz.
- 12) Nikdy nepoužívejte stroj, když jsou poškozené ochranné kryty nebo když je stroj bez sběrného koše, ochranného krytu bočního výhozu nebo ochranného krytu zadního výhozu.
- 13) Věnujte velkou pozornost blízkosti srázů, příkopů nebo mezí.
- 14) Motor uvádějte do chodu opatrně a dle pokynů a udržujte přítom chodidla v dostatečné vzdálenosti od sekacího zařízení.
- 15) Během uvádění do chodu musí být obě ruce na rukojeti.
- 16) Nenaklánejte sekačku za účelem uvedení do chodu. Uvádění do chodu provádějte na rovném povrchu bez překážek a vysoké trávy.
- 17) Nepřiblížujte ruce ani chodidla vedle otáčejících se součástí nebo pod ně. Vždy se zdržujte v dostatečné vzdálenosti od výstupního otvoru.

- 18) Nezvedejte ani nepřevrátíte sekačku, když je motor v činnosti.
- 19) Neprovádějte neoprávněné zásahy do bezpečnostních zařízení ani je nevyřazujte z činnosti.
- 20) U modelů s pohonem před uvedením motoru do chodu vyřaďte náhon na kola.
- 21) Používejte výhradně příslušenství schválené výrobcem stroje.
- 22) Nepoužívejte stroj, když příslušenství/nástroje není nainstalováno/nejsou nainstalovány na určených místech.
- 23) Vyřaďte sekací zařízení, zastavte motor a odpojte napájecí kabel (a ujistěte se, že jsou všechny pohyblivé součásti úplně zastavené):
- Během přepravy stroje;
 - při každém ponechání sekačky bez dozoru;
 - před odstraňováním příčin zablokování nebo před odstraňováním ucpání vyřazovacího kanálu;
 - před kontrolou, čištěním nebo prováděním jakýchkoliv prací na stroji;
 - po zásahu cizího předmětu. Před opětovným použitím stroje zkontrolujte případné škody na stroji a proveďte potřebné opravy.
- 24) Vyřaďte sekací zařízení a zastavte motor:
- Při každém sejmutí nebo zpětném nasazení sběrného koše;
 - při každém sejmutí nebo zpětném nasazení vychylovače bočního výhozu;
 - před výškovým nastavením, když jej nelze provést z místa obsluhy.
- 25) Během pracovní činnosti udržujte bezpečnostní vzdálenost od otáčejícího se sekacího zařízení, vymezenou délkou rukojeti.
- 26) **UPOZORNĚNÍ** – V případě zlomení nebo nehody během pracovní činnosti okamžitě zastavte motor a oddalte stroj, aby se zabránilo dalším škodám; v případě nehod s ublížením na zdraví třetím osobám okamžitě uveďte do praxe postupy první pomoci nejvhodnější pro danou situaci a obraťte se na zdravotní středisko ohledně potřebného ošetření. Odstraňte jakoukoli případnou sůl, která by mohla způsobit škody a ublížení na zdraví osob nebo zvířat ponechaných bez dozoru.
- 27) **UPOZORNĚNÍ** – Úroveň hluku a vibrační uvedená v tomto návodu představuje maximální hodnotu použití stroje. Použití nevyváženého sekacího prvku, příliš vysoká rychlost pohybu a chybějící údržba výrazně ovlivňují akustické emise a vibrace. Proto je třeba přijmout preventivní opatření pro odstranění možných škod způsobených vysokým hlukem a namáháním v důsledku vibrací; zajistěte údržbu stroje, používejte chrániče sluchu a během pracovní činnosti dělejte přestávky.

D) ÚDRŽBA A SKLADOVÁNÍ

- 1) **UPOZORNĚNÍ!** – Před každým čištěním nebo údržbou stroje odpojte stroj od napájecí sítě a přečtěte si příslušné pokyny. Ve všech situacích, kde hrozí vaším rukám nebezpečí zranění, použijte vhodný oděv a pracovní rukavice.
- 2) **UPOZORNĚNÍ!** – Nikdy nepoužívejte stroj, který má opotřebované nebo poškozené součásti. Vadné nebo opotřebované součásti musí být nahrazeny a nikdy nesmí být opravovány. Používejte pouze originální náhradní díly: Použití neoriginálních a/nebo nesprávně namontovaných náhradních dílů může způsobit nehody nebo ublížení na zdraví osob a zbavuje Výrobce jakékoli povinnosti nebo odpovědnosti.
- 3) Všechny operace seřizování a údržby, které nejsou popsány v tomto návodu, musí být provedeny vaším Prodejcem nebo Autorizovaným servisním střediskem, které disponuje potřebnými znalostmi a vybavením, potřebným pro správné provedení uvedených operací při současném dodržení původní

- bezpečnostní úrovně stroje. Operace prováděné u neautorizovaných organizací nebo operace prováděné nequalifikovaným personálem způsobí propadnutí jakékoli formy záruky a jakékoli povinnosti nebo odpovědnosti Výrobce.
- 4) Po každém použití odpojte stroj od napájecí sítě a zkontrolujte případné škody.
- 5) Pravidelně kontrolujte utažení matic a šroubů, abyste si mohli být stále jisti bezpečným a funkčním stavem stroje. Pravidelná údržba je nezbytnou zásadou pro bezpečnost a pro zachování původní výkonnosti
- 6) Pravidelně kontrolujte, zda jsou šrouby sekacího zařízení správně utažené.
- 7) Při manipulaci se sekacím zařízením, při jeho demontáži nebo zpětné montáži používejte pracovní rukavice.
- 8) Při ostření sekacího zařízení dbejte na jeho vyvážení. Všechny operace týkající se sekacího zařízení (demontáž, ostření, vyvažování, zpětná montáž a/nebo výměna) představují velice náročné práce, které vyžadují specifické znalosti a použití příslušných zařízení; z bezpečnostních důvodů je proto zapotřebí, aby byly pokaždé provedeny ve specializovaném středisku.
- 9) Během operací seřizování stroje věnujte pozornost tomu, abyste zabránili uvíznutí prstů mezi pohyblivým se sekacím zařízením a pevnými součástmi stroje.
- 10) Nedotýkejte se sekacího zařízení, pokud je stroj připojen do zásuvky elektrického rozvodu a dokud sekací zařízení není úplně zastaveno. Během zásahů na sekacím zařízení dávejte pozor na to, že se sekací zařízení může pohybovat, i když je stroj odpojený ze sítě.
- 11) Pravidelně kontrolujte ochranný kryt bočního výhozu, ochranný kryt zadního výhozu nebo sběrný koš, abyste ověřili jejich opotřebení nebo zhoršení stavu. V případě jejich poškození je vyměňte.
- 12) Poškozené výstražné štítky s pokyny a s varováními vyměňte za nové.
- 13) Stroj odkládejte na místo, které není přístupné dětem.
- 14) Před umístěním stroje v jakémkoli prostředí nechte vychladnout motor.
- 15) Abyste snížili riziko požáru, udržujte stroj, zejména motor, bez zbytků trávy, listů a přebytečného maziva. Vyprázdněte sběrný koš a nenechávejte nádoby s posekanou trávou uvnitř místnosti.

E) DODATEČNÁ OPATŘENÍ

- 1) Nepoužívejte stroj v prostředí s rizikem výbuchu, za přítomnosti hořlavých kapalin, plynů nebo prachu. Elektrické nářadí způsobuje vznik jisker, které mohou zapálit prach nebo výparu.
- 2) Udržujte prodlužovací kabel v dostatečné vzdálenosti od sekacího zařízení. Sekací zařízení může poškodit kabel a způsobit styk se součástmi pod napětím.
- 3) Nikdy nepřejíždějte sekačkou přes elektrický kabel. Během sekání je třeba vždy tahat kabel za sekačkou a vždy ze strany již posečené trávy. Používejte kabelovou příchytku v souladu s pokyny uvedenými v tomto návodu, abyste zabránili náhodnému odpojení kabelu a abyste zároveň zajistili správné zasunutí do zásuvky bez použití síly.
- 4) Zajistěte napájení zařízení prostřednictvím proudového chrániče (RCD - Residual Current Device) s vypínacím proudem max. 30 mA.
- 5) Zástrčka stroje musí být kompatibilní se zásuvkou elektrického rozvodu. Nikdy neměňte zástrčku. Při použití strojů vybavených uzemněním nepoužívejte adaptéry. Neměňte zástrčky, vhodné pro daný druh zásuvky, snižují riziko zásahu elektrickým proudem.
- 6) Napájecí kabel stroje se v případě jeho poškození musí

vyměnit výhradně za originální náhradní díl a výměnu musí provést váš prodejce nebo specializované servisní středisko.

7) Trvalé připojení jakéhokoli elektrického zařízení do elektrického rozvodu budovy musí být realizováno kvalifikovaným elektrikářem v souladu s platnými předpisy. Nesprávné provedené zapojení může způsobit vážná ublížení na zdraví včetně smrti.

8) **UPOZORNĚNÍ: NEBEZPEČÍ!** Vlhkost a elektrina nejsou slučitelné. A proto:

Manipulace s elektrickými kabely a jejich připojení se musí provádět v suchém prostředí;

– Nikdy neumožněte styk zásuvky elektrického rozvodu nebo kabelu s mokrou zónou (kaluží nebo vlhkou trávou);

– spojení mezi kabely a zásuvkami musí být vodotěsné. Používejte prodlužovací kabely s vestavěnými vodotěsnými a homologovanými zásuvkami, dostupnými v běžném prodeji.

9) Napájecí kabely nesmí být nižší kvality než typ H05RN-F nebo H05VV-F s minimálním průřezem 1,5 mm² a maximální doporučenou délkou 25 m.

10) Před spuštěním stroje uchyťte kabel do kabelové příchytky.

11) Nepoužívejte kabel nesprávným způsobem. Nepoužívejte kabel pro přepravu stroje, netahejte za něj ani jej nepoužívejte pro vytažení zástrčky ze zásuvky. Udržujte kabel v dostatečné vzdálenosti od zdrojů tepla, oleje, ostrých hran nebo pohybujících se součástí. Poškozený nebo zamotaný kabel zvyšuje riziko zásahu elektrickým proudem.

12) Během práce nenechávejte prodlužovací kabel navinutý, abyste zabránili jeho přehřátí.

13) Zabraňte styku těla s ukostřenými nebo uzemněnými povrchy, jako jsou trubky, radiátory, sporáky, chladničky. Riziko zásahu elektrickým proudem se zvyšuje při ukostřeném nebo uzemněném těle.

14) Nepřetěžujte stroj. Používejte stroj vhodný pro danou pracovní činnost. Vhodný stroj provede pracovní činnost lépe a bezpečněji, rychleji, pro kterou byl navržen.

F) PŘEPRAVA A MANIPULACE

1) Při příležitosti každé manipulace se strojem, jeho zvedání, přepravě nebo nakláníení je třeba:

- Používat silné pracovní rukavice;
- uchopit stroj v místech, která umožňují bezpečný úchop, a mít přítom na paměti hmotnost stroje a její rozložení;
- použít počet osob úměrný hmotnosti stroje a charakteristikám přepravního prostředku nebo místa, do kterého má být stroj umístěn nebo ze kterého má být odebrán;
- ujistit se, že při pohybu stroje nedochází ke vzniku škod nebo zranění.

2) Během přepravy náležitě zajistěte stroj lany nebo řetězy.

G) OCHRANA ŽIVOTNÍHO PROSTŘEDÍ

1) Ochrana životního prostředí musí představovat významný a prioritní aspekt použití stroje ve prospěch občanského společenství a prostředí, v němž žijeme. Vyvarujte se toho, abyste byli rušivým prvkem ve vztahu s vašimi sousedy.

2) Důkladně dodržujte místní normy pro likvidaci obalů, opotřebených součástí nebo jakéhokoli prvku se silným dopadem na životní prostředí; tento odpad nesmí být odhozen do běžného odpadu, ale musí být oddělen a odevzdán do příslušných sběrných středisek, která zajistí recyklaci materiálů.

3) Důsledně dodržujte místní předpisy týkající se likvidace materiálu vzniklého sekáním.

4) Při vyřazení stroje z provozu jej nenechávejte volně v prostředí, ale obraťte se na sběrné středisko v souladu s platnými

místními předpisy.

SEZNÁMENÍ SE STROJEM

POPIS STROJE A JEHO POUŽITÍ

Tento stroj je zařízením pro práce na zahradě, konkrétně sekačkou se stojící obsluhou.

K hlavním součástem stroje patří motor, který uvádí do činnosti sekací zařízení uzavřené v ochranném krytu, kola a rukojeť.

Obsluha je schopna obsluhovat stroj a používat hlavní ovládací prvky tak, že se bude vždy zdržovat za rukojetí, tedy v bezpečné vzdálenosti od otáčejícího se sekacího zařízení. Vzdálení obsluhy od stroje způsobí zastavení motoru a otáčejícího se zařízení v průběhu několika sekund.

Uřčené použití

Tento stroj byl navržen a vyroben pro sekání (a sběr) trávy v zahradách a na travnatých porostech, což se provádí v přítomnosti stojící obsluhy v rozsahu úměrném kapacitě sekání.

Přítomnost příslušenství nebo specifických zařízení umožňuje vyhnout se sběru posečené trávy nebo ji mulčovat s ukládáním posečené trávy na terén.

Druhy uživatelů

Tento stroj je určen k použití ze strany spotřebitelů, tedy neprofesionální obsluhy. Tento stroj je určen pro použití „domácími kutily“.

Nevhodné použití

Jakékoli jiné použití, které se liší od výše uvedených použití, může být nebezpečné a může způsobit ublížení na zdraví osob a/nebo škody na majetku.

Do nevhodného použití patří (například, ale nejen):

- Převážení osob, dětí nebo zvířat na stroji;
- nechat se převážet strojem;
- používání stroje k tažení nebo tlačení nákladů;
- používání stroje pro sběr listí nebo suť;
- používání stroje pro úpravu živých plotů nebo pro sečení netravnatých porostů;
- používání stroje více než jednou osobou;
- aktivace rotačního zařízení na úsecích bez travnatého porostu.

IDENTIFIKAČNÍ ŠTÍTEK A SOUČÁSTI STROJE (viz obrázky na str. ii)


1. Úroveň akustického výkonu
2. Označení shody CE
3. Rok výroby
4. Typ sekačky
5. Výrobní číslo
6. Název a adresa Výrobce
7. Kód Výrobku
8. Jmenovitý výkon a maximální rychlost činnosti motoru
9. Hmotnost v kg
10. Napájecí napětí a frekvence

10a. Třída elektrické ochrany

11. Skříň
12. Motor
13. Sekací zařízení
14. Ochranný kryt zadního výhozu
15. Sběrný koš
16. Rukojeť
17. Ovládání vypínače

Okamžitě po zakoupení stroje si přepište identifikační čísla (3 - 4 - 5) na příslušná místa na poslední straně návodu.

Příklad prohlášení o shodě se nachází na předposlední straně návodu.

 Nevyhazujte elektrická zařízení do domovního odpadu. Podle Evropské směrnice 2012/19/EU o odpadu tvořeném elektrickými a elektronickými zařízeními a její aplikace v podobě národních norem musí být elektrická zařízení po skončení své životnosti odevzdána do sběru odděleně za účelem jejich eko-kompatibilní recyklace. Když se elektrická zařízení likvidují na smetišti nebo volně v přírodě, škodlivé látky mohou proniknout do podzemních vod a dostat se do potravinového řetězce, čímž mohou poškodit naše zdraví a zdravotní pohodu. Pro získání podrobnějších informací o likvidaci tohoto výrobku se obraťte na kompetentní organizaci, zabývající se ekologickou likvidací domovního odpadu, nebo na vašeho Prodejce.

POPIS SYMBOLŮ UVEDENÝCH NA OVLÁDACÍCH PRVCÍCH (jsou-li součástí)

20. UPOZORNĚNÍ - Uvedení motoru do chodu způsobí současně zařazení sekacího zařízení.
21. Zastavení
22. Chod

BEZPEČNOSTNÍ NAŘÍZENÍ - Vaše sekačka se musí používat opatrně. Za tímto účelem byly na stroj umístěny symboly, jejichž cílem je připomínat vám základní opatření související s použitím. Význam jednotlivých symbolů je následující. Dále vám doporučujeme, abyste si pozorně přečetli bezpečnostní pokyny uvedené v příslušné kapitole tohoto návodu. Vyměňte poškozené nebo nečitelné štítky.

61. Upozornění: Před použitím stroje si přečtete návod k použití.
62. Riziko vymřštění. Během použití zařízení udržujte osoby mimo pracovní prostor.
63. Pozor na ostré sekací zařízení: Před prováděním údržby nebo v případě poškození kabelu vytáhněte zástrčku kabelu z napájecí zásuvky. Nevkládejte ruce ani nohy do prostoru uloženého sekacího zařízení.
64. Upozornění: Udržujte prodlužovací kabel v dostatečné vzdálenosti od sekacího zařízení.
65. Pouze pro akumulátorovou sekačku.
66. Nevystavujte stroj dešti nebo vlhkosti.
67. Pozor na ostré sekací zařízení: Sekací zařízení se nadále otáčí i po vypnutí motoru.

POKYNY PRO POUŽITÍ

POZNÁMKA - Vztah mezi odkazy uvedenými v textu a příslušnými obrázky (uvedenými na straně iii a na následujících stranách) je dán číslem, které předchází název každého odstavce.

1. UKONČENÍ MONTÁŽE

POZNÁMKA Stroj může být dodán s některými již namontovanými součástmi.

UPOZORNĚNÍ! Rozbalení a dokončení montáže musí být provedeno na rovné a pevné ploše s dostatečným prostorem pro manipulaci se strojem a s obaly a za použití vhodného nářadí.

Likvidace obalů musí proběhnout v souladu s platnými místními předpisy.

1.1a Montáž rukojeti (typ „I“ - model 340)

Zasuňte do příslušných otvorů pravou (11) a levou (12) spodní část rukojeti a připevňte je šrouby (13) a podložkami (13a) z výbavy.

Namontujte horní část rukojeti (14), zajistěte ji ke dvěma spodním částem rukojeti (11) a (12) prostřednictvím horních úchyťů (15) (předem vyjmutých z příslušných otvorů), vložených do jednoho ze dvou otvorů (3) nebo (4) v závislosti na požadované finální výšce.

Pro seřízení přídržovací síly je třeba odjistit každé držadlo (15) a podle potřeby jej zašroubovat nebo odšroubovat podél jeho osy tak, aby zajišťovalo stabilní upevnění horní části (14) ke dvěma spodním částem rukojeti (11) a (12) bez nadměrné námahy potřebné k jejich zajištění nebo odjštění.

Uchyťte kabel (16) naznačeným způsobem ke kabelovým přichytkám (17) a (18).

1.1b Montáž rukojeti (typ „II“ - model 340)

Zasuňte do příslušných otvorů pravou (11) a levou (12) spodní část rukojeti a připevňte je šrouby (13) a podložkami (13a) z výbavy.

Namontujte horní část rukojeti (14), zajistěte ji ke dvěma spodním částem rukojeti (11) a (12) prostřednictvím horních plastových matic (15) (předem vyjmutých z příslušných otvorů), vložených do jednoho ze dvou otvorů (3) nebo (4) v závislosti na požadované finální výšce.

Uchyťte kabel (16) naznačeným způsobem ke kabelovým přichytkám (17) a (18).

Správná poloha přichycení kabelu (19) je uvedena na obrázku.

1.1c Montáž rukojeti (typ „III“ - model 380 – 420)

Uvedte do pracovní polohy dvě již předmontované spodní části rukojeti (11) a (12) tak, aby se zub označený «>» shodoval VÝHRADNĚ s jedním ze dvou prostorů ozubených označených «1» nebo «2» v závislosti na požadované výšce, a poté je zajistěte dvěma spodními úchyty (13).

Nastavená poloha musí být stejná na obou stranách.

Namontujte horní část rukojeti (14), zajistěte ji ke dvěma spodním částem rukojeti (11) a (12) prostřednictvím horních úchyťů (15) (předem vyjmutých z příslušných otvorů), vložených do jednoho ze dvou otvorů (3) nebo (4) v závislosti na požadované finální výšce.

Pro seřízení přídržovací síly je třeba odjistit každé držadlo (15) a podle potřeby jej zašroubovat nebo odšroubovat podél jeho osy tak, aby zajišťovalo stabilní upevnění horní části (14) ke dvěma spodním částem rukojeti (11) a (12) bez nadměrné námahy potřebné k jejich zajištění nebo odjštění.

Uchyťte kabel (16) naznačeným způsobem ke kabelovým přichytkám (17) a (18).

1.1d Montáž rukojeti

(typ „IV“ - model 380 – 420)

Uvedte do pracovní polohy dvě již předmontované spodní části rukojeti (11) a (12) tak, aby se zub označený «>» shodoval VÝHRADNĚ s jedním ze dvou prostorů ozubení označených «1» nebo «2» v závislosti na požadované výšce, a poté je zajistěte dvěma spodními plastovými maticemi (13). Nastavení poloha musí být stejné na obou stranách.

Namontujte horní část rukojeti (14), zajistěte ji ke dvěma spodním částem rukojeti (11) a (12) prostřednictvím horních plastových matic (15) (předem vyjmutých z příslušných otvorů), vložených do jednoho ze dvou otvorů (3) nebo (4) v závislosti na požadované finální výšce.

Uchyťte kabel (16) naznačeným způsobem ke kabelovým příchycům (17) a (18).

Správná poloha přichycení kabelu (19) je uvedena na obrázku.

1.2 Montáž sběrného koše

(typ „I“) Spojte navzájem oba boční komponenty (1) a (2) sběrného koše, poté namontujte horní část (3) a správně zacvakněte všechny obvodové uchyty.

Namontujte rukojeť (4) na horní část sběrného koše jejím zacvaknutím do příslušných uložení.

(typ „II“) Koš je dodáván již sestavený.

2. POPIS OVLÁDACÍCH PRVKŮ

POZNÁMKA Význam symbolů uvedených na ovládacích prvcích je vysvětlen na předchozích stranách.

2.1 Vypínač s dvojitou funkcí

Motor je ovládán vypínačem s dvojitou funkcí, aby se předešlo náhodnému rozjezdu.

Za účelem nastartování stiskněte tlačítko (2) a potáhněte páku (1) nebo jednu z obou pák (1a).

! UPOZORNĚNÍ! Uvedení motoru do chodu způsobí současně zařízení sekacího zařízení.

K zastavení motoru dojde automaticky po uvolnění páky (1) nebo obou pák (1a).

2.2 Nastavení výšky sečení

Nastavení výšky se provádí prostřednictvím příslušné páky (1).

OPERACI PŘEVEDETE PŘI ZASTAVENÉM SEKACÍM ZAŘÍZENÍM.

3. SEČENÍ TRÁVY

POZNÁMKA Tento stroj umožňuje provést sekání trávníku různými způsoby; před zahájením pracovní činnosti je vhodné připravit stroj podle toho, jak hodláte provést sekání. **PROVEDETE OPERACI PŘI VYPNUTÉM MOTORU.**

3.1a Příprava pro sečení a sběr trávy do sběrného koše (typ „I“-„II“):

– Nadzvedněte ochranný kryt zadního výhozu (1) a správně uchyťte sběrný koš (2); postupujte přitom dle obrázku.

3.1b Příprava pro sečení trávy a její vyhazování dozadu:

– Odložte koš a ujistěte se, že ochranný kryt zadního výhozu (1) zůstane stabilně spuštěný.

3.1c Příprava pro sečení trávy a její posečení nadrobno (funkce mulčování - je-li součástí):

– Nadzvedněte ochranný kryt zadního výhozu (1) a zaveďte vychylovač uzávěr (5) do výstupního otvoru tak, že jej zatlačíte až do správného zacvaknutí spodního profilu do okraje výstupního otvoru.

Demontáž vychylovačů uzávěrů (5) se provádí tak, že nadzvednete ochranný kryt zadního výhozu (1) a vytáhnete uzávěr při jeho přidržení ve zvednuté poloze, aby došlo k odpojení spodního profilu z okraje výstupního otvoru.

3.2 Uvedení do chodu

Správné uchyty prodlužovací kabel znázorněným způsobem. Pro nastartování motoru stiskněte pojistné tlačítko (2) a potáhněte páku (1) vypínače nebo jednu z obou pák (1a).

DŮLEŽITÁ INF. Při uvedení stroje do činnosti se mohou vyskytnout chvilkové poklesy napětí.

Aby se zabránilo rušení jiných zařízení připojených do stejné napájecí sítě, je třeba se ujistit, že tato síť se vyznačuje impedancí nižší než 0,42 Ohm.

3.3 Sečení trávy

Během sekání postupujte tak, aby se elektrický kabel vždy nacházel za vašimi zády a ze strany již posečené trávy.

Trávník bude mít lepší vzhled v případě, že bude vždy posečen do stejné výšky a střídavě ve dvou směrech.

Když je sběrný koš naplněn příliš, sběr trávy přestává být účinný a dochází ke změně hluku sekačky.

Pro sejmutí a vyprázdnění sběrného koše

– uvolněte páku vypínače (1) a vyčkejte na zastavení sekacího zařízení;

– nadzvedněte ochranný kryt zadního výhozu (2), uchopte rukojeť a sejměte sběrný koš, a to tak, že jej budete udržovat ve vzpřímené poloze.

• **V případě mulčování:** zabraňte odstraňování příliš velkého množství trávy. Nikdy neodstraňujte více než jednu třetinu celkové výšky trávy při jednom průjezdu! Přízpusobte rychlost pojezdu stavu trávníku a množství trávy.

Rady pro péči o trávník

Každý druh trávy se vyznačuje odlišnými vlastnostmi, a proto může být zapotřebí použít pro péči o trávník různé způsoby; pokaždé si přečtěte pokyny uvedené v baleních osiv, týkající se výšky sekání vzhledem k podmínkám růstu v dané oblasti. Je třeba mít stále na paměti, že větší část trávy je složena ze stébla a jednoho nebo více listů. Při úplném odseknutí listů dojde k poškození trávníku a obnovení růstu bude mnohem obtížnější.

Všeobecně platí následující pokyny:

– příliš nízké sekání způsobuje vytrhávání a prořidnutí travnatého porostu, charakterizované „skvrnitým“ vzhledem;

– v létě musí být sečení vyšší, aby se zabránilo vysušení terénu;

– nesekejte mokrou trávu; mohlo by to způsobit snížení účinnosti rotačního zařízení následkem trávy, která se na něm zachytává, a vytrhávání travnatého porostu;

– v případě mimořádně vysoké trávy je vhodné provést první sekání s maximální dovolenou výškou stroje a poté provést druhé sekání až po dvou nebo třech dnech.

3.4 Ukončení pracovní činnosti

Po ukončení pracovní činnosti uvolněte páku (1) nebo obě páky (1a).

Odpojte prodlužovací kabel NEJPRVE z hlavní zásuvky (2) a

POTÉ ze strany vypínače sekačky (3).
Před provedením jakéhokoli zásahu na sekačce VYČKEJTE NA ZASTAVENÍ SEKACÍHO ZAŘÍZENÍ.

DŮLEŽITÁ INF. V případě zastavení motoru během pracovní činnosti v důsledku přehřátí je třeba vyčkat 5 minut před jeho opětovným uvedením do chodu.

4. ŘÁDNÁ ÚDRŽBA

Sekačku skladujte na suchém místě.

DŮLEŽITÁ INF. Pro dlouhodobé zajištění úrovně bezpečnosti a původní výkonnosti stroje je nezbytná pravidelná a důkladná údržba.

Jakákoli operace seřizování nebo údržby musí být provedena při zastaveném motoru, se strojem odpojeným od elektrického rozvodu.

- 1) Před každým zásahem čištění, údržby nebo seřizování stroje si nasadte silné pracovní rukavice.
- 2) Po každém sečení odstraňte zbytky trávy a bahna nahromaděné uvnitř skříně, aby se zabránilo jejich zaschnutí, které by mohlo ztížit následné startování.
- 3) Pokaždé se ujistěte, že jsou otvory pro nasávání vzduchu volné a nejsou ucpané suti.

4.1 Skladování ve svislé poloze (model 380 - 420)

V případě potřeby může být stroj uložen svisle, zavěšený na háku.

⚠ UPOZORNĚNÍ! Ujistěte se, že hák a příslušný upevňovací systém jsou vhodné a schopné udržet hmotnost stroje; věnujte pozornost přítomnosti dětí a zvířat a dohlížejte na ně, aby nešplhaly na stroj a dále nezatěžovaly náklad aplikovaný na hák.

Uchytěte stroj tak, aby sekací zařízení zůstalo nasměrováno na stěnu nebo vhodně zakryté, aby nepředstavovalo nebezpečí v případě styku s osobami, dětmi nebo zvířaty, včetně náhodného nebo nečekaného styku.

Za účelem uložení stroje do svislé polohy odjistěte držadla (1 – typ „III“) nebo povolte plastové matice (2 – typ „IV“) a otočte rukojeť dopředu tak, aby se zub označený «>» shodoval VYHRADNĚ s prostorem ozubení označeným «S», a poté zajistěte držadla (1 – typ „III“) nebo plastové matice (2 – typ „IV“). Nastavená poloha musí být stejná na obou stranách.

4.2 Údržba sekacího zařízení

Každý zásah na rotačním zařízení je vhodné nechat provést ve Specializovaném středisku, které má k dispozici vhodnější výbavu.

Na tomto stroji je určeno použití sekacího zařízení vybaveného kódem uvedeným v tabulce na straně ii.

Vzhledem k vývoji výrobku by mohlo být uvedené sekací zařízení časem vyměněno za jiné s obdobnými vlastnostmi zájemné zaměnitelnosti a bezpečné činnosti.

Provedte zpětnou montáž sekacího zařízení (2) s kódem obdrženým směrem k terénu podle postupu uvedeného na obrázku.

Utáhněte střední šroub (1) momentovým klíčem nastaveným na hodnotu 30 Nm (pro model 340) nebo 16-20 Nm (pro model 380 - 420).

4.3 Čištění stroje

Nepoužívejte proud vody a zabraňte namočení motoru a elektrických komponentů.

Nepoužívejte agresivní kapaliny pro čištění skříně.

4.4 Čištění otvorů pro nasávání vzduchu

Jednou měsíčně odstraňte prach a zbytky trávy z otvoru pro nasávání vzduchu, a to vyfoukáním stlačeným vzduchem v místě sítě.

5. DIAGNOSTIKA

Co je třeba dělat, když...	
Původ problému	Náprava
1. Elektrická sekačka nefunguje	
Do stroje se nedostává elektrický proud	Zkontrolujte připojení do elektrického rozvodu
2. Elektrická sekačka způsobuje přerušování dodávky elektrického proudu	
Kapacita použité zásuvky elektrického rozvodu, vyjádřená v ampérech, není dostatečná	Připojte stroj do zásuvky elektrického rozvodu s dostatečnou proudovou kapacitou
V činnosti jsou další elektrická zařízení	Nepřipojujte další zařízení do stejné zásuvky elektrického rozvodu
3. Posekaná tráva již není sbírána do sběrného koše	
Sekací zařízení utrpělo náraz	Provedte nabroušení nebo výměnu sekacího zařízení Zkontrolujte, zda lopatky směřují trávu do sběrného koše
Vnitřek skříně je znečištěn	Vyčistěte vnitřek skříně, aby se usnadnilo odvádění trávy směrem do sběrného koše
4. Sekání trávy probíhá obtížně	
Sekací zařízení není v dobrém stavu	Provedte nabroušení nebo výměnu sekacího zařízení
5. Stroj začíná neobvykle vibrovat	
Poškození nebo povolené součásti	Zastavte stroj a odpojte napájecí kabel Zkontrolujte případná poškození Zkontrolujte, zda některé součásti nejsou uvolněné, a dle potřeby je utáhněte Nechte provést kontroly, výměny nebo opravy ve specializovaném středisku
6. Zastavení motoru během pracovní činnosti	
Zásah tepelné ochrany následkem přehřátí motoru.	Zastavte stroj a odpojte napájecí kabel. Pokaždé se ujistěte, že jsou otvory pro nasávání vzduchu volné a nejsou ucpané suti.

V případě výskytu jakékoli pochybnosti nebo problému se bez váhání obraťte na nejbližší středisko servisní služby nebo na vašeho Prodejce.


**SIKKERHEDSFORSKRIFTER
som skal overholdes omhyggeligt**
A) TRÆNING

- 1) ADVARSEL! Læs brugsanvisningen, inden maskinen anvendes. Bliv fortrolig med maskinens betjening og dermed selve brugen af maskinen. Lær at standse motoren hurtigt. Manglende overholdelse af sikkerheds- og/eller brugsanvisningerne kan være årsag til elektrisk stød, brand og/eller alvorlig personskade. Opbevar alle sikkerheds- og brugsanvisningerne for at kunne konsultere dem på et senere tidspunkt.
- 2) Lad aldrig børn eller personer, som ikke har læst brugsanvisningen, bruge maskinen. Der kan lokalt være fastsat en minimums aldersgrænse for brug af maskinen.
- 3) Dette apparat må benyttes af børn fra 8 år, personer med fysiske, sansemæssige eller mentale handicaps og personer uden erfaring og/eller kendskab til brugen, hvis dette sker under opsyn, eller såfremt de pågældende personer er blevet instrueret i brugen af apparatet under sikre forhold og har forstået de mulige farer. Børn må ikke lege med apparatet. Børn må ikke udføre rengørings- og vedligeholdelsesindgreb, medmindre de overvåges.
- 4) Brug aldrig plæneklipperen med personer (specielt børn) eller dyr i nærheden.
- 5) Brugeren må ikke anvende maskinen, hvis han/hun føler sig træt eller utilpas, eller hvis vedkommende har indtaget lægemidler, euforiserende stoffer, alkohol eller andre stoffer, som kan påvirke hans eller hendes reflekser eller opmærksomhed.
- 6) Vær opmærksom på, at operatøren eller brugeren er ansvarlig for ulykker, som påføres andre personer eller deres ejendom. Det er brugerens ansvar at vurdere de potentielle risici i terrænet, hvor maskinen skal anvendes, samt at tage de nødvendige forholdsregler af hensyn til egen og andres sikkerhed. Dette gælder især på skråninger og i kuperet, glat eller ustabil terræn.
- 7) Hvis maskinen videresælges eller udlånes, skal man sørge for, at den nye bruger gøres bekendt med anvisningerne i denne instruktionsbog.

B) KLARGØRING

- 1) Under brug skal man altid anvende solide og skridsikre arbejdssko og iføre sig lange bukser. Arbejd aldrig med bare fødder eller sandaler. Undgå at bære kæder, armbånd, slips, løsthængende tøj eller tøj med løststående bånd eller snore. Langt hår skal samles. Bær altid høreværn.
- 2) Kontrollér hele arbejdsområdet grundigt, og fjern alt det, som kan slynges ud af maskinen eller beskadige de skærende dele og motoren (sten, grene, ståltråd, knogler osv.).
- 3) Før brug foretages et generelt eftersyn af maskinen, hvor man bør være særlig opmærksom på:
 - skæreanordningens udseende og at alle skruer ikke er beskadigede eller slidte. Udskift skæreanordningen og de beskadigede eller slidte skruer for en god afbalancering. Eventuelle reparationer må kun udføres af et specialiseret servicecenter.
 - Sikkerhedshåndtaget skal kunne bevæge sig frit og uhindret, og når der gives slip på håndtaget, skal dette automatisk og hurtigt vende tilbage til neutral position, således at

skæreanordningen standser.

- 4) Kontrollér hver gang inden brug, at el-kablet og forlængerledningen ikke er beskadiget eller viser tegn på slid eller ældning. Fjern øjeblikkeligt stikket fra stikkontakten, hvis el-kablet eller forlængerledningen beskadiges i forbindelse med brug. **FØR IKKE VED KABLET, FØR DET ER FJERNET FRA STIKKONTAKTEN.** Maskinen må ikke anvendes, hvis el-kablet eller forlængerledningen er beskadiget eller slidt. Et beskadiget eller slidt kabel kan medføre kontakt med spændingsførende dele.
- 5) Inden arbejdet påbegyndes er det nødvendigt at montere beskyttelserne ved udkasteråbningen (opsamlingspose, sideudkast eller beskyttelse på bagudkast).

C) UNDER BRUGEN

- 1) Arbejd udelukkende i dagslys eller med en god kunstigt belysning. Sigtforholdene skal være gode. Personer (ikke mindst børn) og dyr skal holdes væk fra arbejdsområdet.
- 2) Brug så vidt muligt ikke plæneklipperen i fugtigt græs. Brug ikke maskinen i regn- eller tordenvejr. Anvend ikke maskinen i dårligt vejr, og specielt ikke hvis der er risiko for lynnedslag.
- 3) Udsæt ikke maskinen for regn eller fugt. Vand, der trænger ind i maskinen, forøger risikoen for elektrisk stød.
- 4) Sørg altid for godt fodfæste på skråninger.
- 5) Løb aldrig, men gå. Undgå at lade dig trække rundt af plæneklipperen.
- 6) Vær specielt opmærksom, når du nærmer dig forhindringer, som kan begrænse sigtbarheden.
- 7) Klip græsset i på tværs af skråninger og aldrig i retningen op/ned af skråninger og udvis speciel opmærksomhed under retningsændringer, således at hjulene ikke støder på forhindringer (sten, grene, rødder m.m.), som kan medføre udskridning eller tab af kontrol over maskinen.
- 8) Maskinen må ikke anvendes på hældninger over 20°, uanset kørselsretning.
- 9) Udvis stor forsigtighed, når du trækker plæneklipperen ind mod dig selv. Både før og under bagudkørsel bør du se bagud for at sikre, at du ikke støder på forhindringer.
- 10) Stands skæreanordningen, hvis plæneklipperen skal skråtstilles under transport eller kørsel på arealer uden græs, og når plæneklipperen transporteres fra eller til græsarealet, som skal klippes.
- 11) Vær opmærksom på trafikken, hvis maskinen anvendes i nærheden af veje.
- 12) Anvend aldrig maskinen, hvis beskyttelsesskærmene er beskadigede, eller hvis maskinen er uden opsamlingspose, beskyttelse på sideudkast eller beskyttelse på bagudkast.
- 13) Vær meget forsigtig i nærheden af grøfter og volde.
- 14) Start motoren forsigtigt ifølge anvisningerne med fødderne i god afstand fra skæreanordningen.
- 15) Hold begge hænder på håndtaget under start af maskinen.
- 16) Skråtstil ikke plæneklipperen for at starte den. Start maskinen på et plant underlag uden forhindringer eller højt græs.
- 17) Lad ikke hænder eller fødder komme i nærheden af de roterende dele. Hold dig altid på afstand fra udkasteråbningen.
- 18) Løft eller transportér ikke plæneklipperen, mens motoren kører.
- 19) Der må ikke foretages indgreb på sikkerhedsindretningerne, og disse må ikke frakobles.
- 20) I modellerne med træk skal trækket til hjulene frakobles,

inden motoren startes.

21) Anvend udelukkende tilbehør, som er godkendt af producenten.

22) Anvend ikke maskinen, hvis tilbehør eller værktøjer ikke er monteret på de tilsigtede steder.

23) Frakobl skæreanordningen, stands motoren og frakobl tændingsledningen (mens man sørger for at alle bevægelige dele er standset helt):

- i forbindelse med transport af maskinen
- når plæneklipperen efterlades uden opsyn
- inden afhjælpning af en blokering eller rensning af udstæråbningen
- inden kontrol, rengøring eller reparation af maskinen
- efter påkørsel af et fremmedlegeme. Undersøg om maskinen er beskadiget, og foretag de nødvendige reparationer, før den tages i brug igen.

24) Frakobl skæreanordningen og stands motoren:

- hver gang opsamlingsposen fjernes eller genmonteres
- hver gang sideprelpladen fjernes eller genmonteres
- før klippehøjden reguleres, hvis denne handling ikke kan udføres fra brugerens køreposition.

25) Overhold altid sikkerhedsafstanden i forhold til den roterende skæreanordning, som svarer til kørehåndtagets længde.

26) ADVARSEL – Stands straks motoren i tilfælde af brud eller ulykker under arbejdet, og flyt maskinen væk fra stedet for at undgå yderligere skader eller kvæstelser. Yd straks den nødvendige førstehjælp, hvis ulykken har medført kvæstelser. Kontakt sygehus o.l. vedrørende den nødvendige behandling. Fjern omhyggeligt alle genstande, som i tilfælde af uagtsomhed kan medføre skader eller kvæstelser på personer og dyr.

27) ADVARSEL – Støj- og vibrationsniveauet angivet i brugsanvisningen, svarer til maskinens maksimale driftsværdier. Brug af en ikke-afbalanceret skæreanordning, for høj kørehastighed eller manglende vedligeholdelse kan have en markant indflydelse på støj- og vibrationsniveauet. Det er derfor nødvendigt at forebygge mulige skader som følge af høj støj og vibrationer. Vedligehold maskinen, bær høreværn og hold pauser under arbejdet.

D) VEDLIGEHOLDELSE OG OPBEVARING

1) ADVARSEL! – Frakobl maskinen fra elnettet og læs anvisningerne, inden der foretages rengøring eller vedligeholdelse. Anvend passende beklædning og arbejdshandsker i alle de situationer, der indebærer risiko for hænderne.

2) ADVARSEL! – Brug aldrig maskinen med slidte eller ødelagte dele. Defekte eller ødelagte dele bør altid udskiftes og ikke repareres. Brug originale reservedele: anvendelse af reservedele af anden kvalitet og/eller reservedele, der ikke er korrekt monteret, forringer maskinens sikkerhed, kan medføre ulykker eller personskader og friholder fabrikanten fra enhver forpligtelse og ansvar.

3) Alt justerings- og vedligeholdelsesarbejde, der ikke er beskrevet i denne brugsanvisning, skal udføres hos din forhandler eller et specialiseret servicecenter, som er i besiddelse af den nødvendige fagkundskab og det nødvendige værktøj til at udføre arbejdet korrekt, således at maskinens oprindelige sikkerhedsniveau bibeholdes. Indgreb udført af værksteder, som ikke er godkendte, eller af ukvalificerede personer medfører, at alle fabrikantens garantier og forpligtelser eller ansvar bortfalder.

4) Efter endt brug skal maskinen kobles fra elnettet og kontrolleres for eventuelle skader.

5) Lad møtrikker og skruer forblive tilspændte, så maskinen altid er i sikkerhedsmæssigt forsvarlig stand. Regelmæssig

vedligeholdelse er nødvendig for at garantere maskinens ydelse og for sikkerheden.

6) Kontroller skruerne på skæreanordningen med jævne mellemrum.

7) Løf dig arbejdshandsker for at håndtere skæreanordningen under på- og afmontering.

8) Sørg for at skæreanordningen altid afbalanceres korrekt efter slibning. Samtlige handlinger, der involverer skæreanordningen (afmontering, slibning, afbalancering, genmontering og/eller udskiftning), er kritiske og kræver specifik kompetence og anvendelse af specialværktøj. Af sikkerhedshensyn er det derfor nødvendigt, at de altid udføres på et specialiseret servicecenter.

9) Vær forsigtig i forbindelse med justering af maskinen for at undgå at klemme fingrene mellem skæreanordningen i bevægelse og maskinens faste dele.

10) Rør ikke ved skæreanordningen, før maskinen er blevet frakoblet elnettet, og skæreanordningen har standset sin bevægelse helt. Under indgrebene på skæreanordningen skal man være opmærksom på, at den kan bevæge sig, også selv om maskinen er frakoblet elnettet.

11) Sørg for en hyppig kontrol af beskyttelsen på sideudkastet eller på bagudkastet samt opsamlingsposen for tegn på slitage eller defekter. Udskift dem, hvis de er beskadigede.

12) Udskift vedligednings- og advarselsmærkater, hvis de er beskadigede.

13) Opbevar maskinen på et sted, hvor børn ikke har adgang.

14) Lad motoren køle af, inden maskinen sættes ind i et lukket rum.

15) For at mindske brandfaren skal plæneklipperen - og specielt motoren - holdes fri for græsrester, blade eller overskydende smørefedt. Tøm altid opsamlingsposen for græs og efterlad ikke beholdere med afklippet græs i et lukket rum.

E) YDERLIGERE ADVARSLER

1) Maskinen må ikke anvendes i eksplosionsfarlige miljøer, i nærheden af brandfarlige væsker, gas eller støv. Elektrisk værktøj producerer gnister, som kan antænde støv eller dampe.

2) Hold altid forlængerledningen i god afstand fra skæreanordningen. Skæreanordningen kan beskadige ledningen og medføre kontakt mellem spændingsførende dele.

3) Kø aldrig plæneklipperen hen over elledningen. Under plæneklipping skal kablet altid trækkes bag plæneklipperen og holdes på den side, hvor græsset allerede er blevet klippet. Kabelkrogen skal anvendes som beskrevet i denne brugsanvisning for at undgå, at elledningen rives af. Sørg samtidig for, at den sidder korrekt i stikkontakten uden belastning på stikket.

4) Maskinen skal tilsluttes elnettet igennem en fejlstrømsafbryder (RCD - Residual Current Device) med en brydestrøm på maks. 30 mA.

5) Maskinens stik skal være kompatibelt med stikkontakten. Der må ikke foretages modifikationer på stikket. Der må ikke anvendes adaptere med maskiner, som er udstyret med jordforbindelse. Et stik, der ikke er modificeret, og som er egnet til stikkontakten, mindsker risikoen for elektrisk stød.

6) Hvis maskinens elledning beskadiges, skal den udelukkende udskiftes med en original reservedel, og udskiftningen må kun udføres af forhandleren eller et autoriseret servicecenter.

7) Den permanente forbindelse mellem et elektrisk apparat og bygningens strømforsyning fra elnettet skal udføres af en kvalificeret elektriker i henhold til de gældende normer. En ukorrekt tilslutning kan forårsage alvorlige kvæstelser og risiko for dødsfald.

8) ADVARSEL: FARE! Fugt og elektricitet er ikke kompatible. Alle elektriske ledninger og forbindelser heraf skal være tørre.

– En elledning eller et stik må aldrig bringes i kontakt med et vådt område (vandpyt eller fugtigt græs)

– Forbindelserne mellem ledningerne og stikkene skal være vandtætte. Anvend forlængerledninger med godkendte vandtætte stik, som findes i handelen.

9) Elledningernes kvalitet skal mindst være af typen H05RN-F eller H05VV-F og have et min. tværsnit på 1,5 mm². Den anbefalede maks. længde er på 25 m.

10) Inden maskinen startes, skal ledningen fastgøres til holddekrogen.

11) Ledningen skal kun anvendes til det tilsigtede formål. Ledningen må ikke bruges til at transportere eller trække maskinen, og træk ikke i den for at hive stikket ud af kontakten. Hold ledningen i passende afstand fra varme, olie, skarpe hjørner og bevægelige dele. En ledning, der er beskadiget eller sidder i klemme, forøger risikoen for elektrisk stød.

12) Forlængerledningen må ikke holdes sammensurret under arbejdet, da der er risiko for overophedning.

13) Undgå at komme i kontakt med jordforbundne flader, såsom rør, radiatorer, komfurer og køleskabe. Risikoen for elektrisk stød forøges, hvis kroppen er i kontakt med objekter, som er stel- eller jordforbundet.

14) Overbelast aldrig maskinen. Anvend altid en maskine, som er egnet til det arbejde, som skal udføres. En egnet maskine er i stand til at udføre et bedre stykke arbejde under sikre forhold og ved den hastighed, som den er bygget til.

F) TRANSPORT OG FLYTNING

1) Hver gang maskinen skal sættes i bevægelse, løftes, transporteres eller skråstilles, skal du:

– bære kraftige arbejdshandsker

– tage fat i maskinen på steder, som garanterer et sikkert greb i forhold til maskinens vægtfordeling

– lade dig hjælpe af det antal personer, som er passende i forhold til maskinens vægt og transportmidlets natur eller i forhold til området, hvor maskinen skal placeres eller fjernes fra

– kontrollere at flytning af maskinen ikke medfører skader eller kvæstelser.

2) Under transporten skal maskinen sikres på passende vis ved hjælp af wirer eller kæder.

G) MILJØBESKYTTELSE

1) Beskyttelse af miljøet er et meget relevant aspekt, som bør gives høj prioritet under anvendelse af maskinen - både til gavn for fællesskabet og det miljø, vi lever i. Undgå at være til gene for nabolaget.

2) Overhold nøje de lokale bestemmelser hvad angår bortskaffelse af emballage, slidte dele og andre komponenter, som kan påvirke miljøet. Disse typer affald må ikke bortskaffes sammen med det almindelige husholdningsaffald, men skal indleveres særskilt til egnede genbrugsstationer, som vil sørge for genanvendelse af materialerne.

3) Overhold nøje de lokale bestemmelser vedrørende bortskaffelse af restmaterialet efter klipningen.

4) Efter endt levetid må maskinen ikke efterlades i naturen. Henvend dig til din lokale genbrugsstation for bortskaffelse i henhold til de gældende lokale bestemmelser.

KEND DIN MASKINE

BESKRIVELSE AF MASKINEN OG DENS ANVENDELSE

Denne maskine er et redskab til havepleje og navnlig en plæneklipper betjent af en gående person.

Maskinen består hovedsageligt af en motor, som driver en skæreanordning beskyttet af en skærm. Maskinen er udstyret med hjul og et styrehåndtag.

Brugeren kan styre maskinen og anvende hovedbetjeningerne ved hele tiden at opholde sig bag styrehåndtaget og dermed i sikkerhedsafstand fra den roterende skæreanordning. Hvis brugeren går væk fra maskinen, vil motoren og skæreanordningen standse indenfor et par sekunder.

Tilsigtet brug

Denne maskine er designet og fremstillet til at slå (og opsamle) græs i haver og på plænearealer med en passende størrelse i forhold til klippekapaciteten. Maskinen skal betjenes af en gående person.

Hvis maskinen er udstyret med tilbehør eller specifikke indretninger til "mulching", kan det slåede græs snittes fint og efterlades på græsplænen, således at opsamling ikke er nødvendig.

Brugere

Denne maskine er tilsigtet almindelige brugere, dvs. ikke professionelle operatører. Denne maskine er beregnet til "hobbybrug".

Utsigtet brug

Enhver anden brug end de ovenfor beskrevne kan være farlig og risikere at medføre kvæstelser og/eller materielle skader. Ukorrekt brug er for eksempel (men ikke udelukkende):

– transport af personer (inklusive børn) eller dyr på maskinen

– at lade sig transportere af maskinen

– anvendelse af maskinen til at trække eller skubbe andre objekter

– anvendelse af maskinen til at opsamle blade eller affald

– anvendelse af maskinen til at klippe hække eller planter, som ikke er græsarter

– anvendelse af maskinen af flere brugere på samme tid

– aktivering af skæreanordningen på områder uden græs.

MASKINENS IDENTIFIKATIONSSKILT OG KOMPONENTER (se figur på side ii)

1. Lydeffektniveau
2. CE- overensstemmelsesmærkning
3. Konstruktionsår
4. Type af plæneklipper
5. Serienummer
6. Fabrikantens navn og adresse
7. Varenummer
8. Motorens nominelle effekt og maksimalhastighed
9. Vægt i kg
10. Forsyningsspænding og -frekvens

10a. Elektrisk beskyttelsesklasse

11. Chassis
12. Motor
13. Skæreanordning
14. Beskyttelse på bagudkast
15. Opsamlingspose
16. Styrehåndtag
17. Afbryder

Straks efter købet skal identifikationsdata (pkt. 3 - 4 - 5) noteres i de tilsvarende felter på brugsanvisningens sidste side.

En kopi af overensstemmelseserklæringen findes på den næstsidste side i brugsanvisningen.



Elektriske apparater må ikke bortskaffes sammen med husholdningsaffald. Ifølge det europæiske direktiv 2012/19/EU om bortskaffelse af elektriske og elektroniske apparater og dets gennemførelse i henhold til de nationale bestemmelser, skal elektriske apparater efter endt levetid indsamles separat med det formål at kunne genanvendes på en miljøforsvarlig måde. Hvis elektriske apparater bortskaffes direkte på losseplads eller i terræn, kan skadelige stoffer sive ned til grundvandet og trænge ind i fødekæden med risiko for menneskers sundhed og velvære. Yderligere oplysninger om bortskaffelse af dette produkt kan fås hos de lokale myndigheder for bortskaffelse af husholdningsaffald eller hos din forhandler.

BESKRIVELSE AF SYMBOLERNE PÅ BETJENINGERNE (hvor de forefindes)

20. ADVARSEL - Start af motoren medfører samtidig indkobling af skæreanordningen.
21. Standsning
22. Start

SIKKERHEDSFORSKRIFTER - Plæneklipperen skal anvendes med forsigtighed. På maskinen har vi derfor anbragt nogle mærkater for at minde om de vigtigste forholdsregler under brug. Mærkaternes betydning er forklaret nedenfor. Det anbefales at læse sikkerhedsforskrifterne i denne brugsanvisning omhyggeligt. Udskift de mærkater, som er blevet beskadigede eller ulæselige.

61. Advarsel: Læs brugsanvisningen, inden maskinen anvendes.
62. Risiko for udkastning. Hold andre personer væk arbejdsområdet under brug af maskinen.
63. Pas på den meget skarpe skæreanordning: Tag stikket ud af stikkontakten, inden vedligeholdelsen udføres, eller hvis ledningen er beskadiget. Sørg for at holde hænder og fødder uden for huset, hvor skæreanordningen er anbragt.
64. Advarsel: hold altid ledningen i god afstand fra skæreanordningen.
65. Kun til batteridrevet plæneklipper.
66. Maskinen må ikke udsættes for regn eller fugt.
67. Pas på den meget skarpe skæreanordning: Skæreanordningen fortsætter med at dreje rundt efter at motoren er slukket.

BRUG AF MASKINEN

BEMÆRK - Sammenhængen mellem henvisningerne

i teksten og de tilsvarende figurer (på side iii og efterfølgende) er givet af nummeret foran hvert afsnit.

1. SAMLING AF MASKINEN

BEMÆRK Maskinen kan leveres med nogle dele, der allerede er monteret.

⚠ ADVARSEL! Udpakning og færdiggørelse af samlingen skal ske på et plant og solidt underlag, hvor der er tilstrækkelig plads til at flytte maskinen og emballagen, med anvendelse af passende værktøjer. Emballagen skal bortskaffes i overensstemmelse med de gældende lokale bestemmelser.

1.1a Montering af styrehåndtag (type "I" - model 340)

Indsæt styrehåndtagets nederste højre (11) og venstre (12) del i de tilsvarende huller, og fastgør dem med de medfølgende skruer (13) og spændskiver (13a). Monter den øverste del af styrehåndtaget (14), og spænd den fast til de to nederste dele (11) og (12) ved hjælp af de øverste greb (15) (som forinden skal fjernes fra deres huller), som indsættes i et af de to huller (3) eller (4) afhængigt af den ønskede sluthøjde.

For at indstille spændkraften er det nødvendigt at løse hvert af grebene (15), og eventuelt fastspænde eller løsne grebet på sin akse, således at den øverste del (14) fastgøres stabilt til de to nederste dele (11) og (12) af styrehåndtaget, uden overdreven anstrengelse for at fastspænde eller frigøre dem. Fastgør kablet (16) til kabelholderne (17) og (18) som vist.

1.1b Montering af styrehåndtag (type "II" - model 340)

Indsæt styrehåndtagets nederste højre (11) og venstre (12) del i de tilsvarende huller, og fastgør dem med de medfølgende skruer (13) og spændskiver (13a). Monter den øverste del af styrehåndtaget (14), og spænd den fast til de to nederste dele (11) og (12) ved hjælp af de øverste drejknapper (15) (som forinden skal fjernes fra deres huller), som indsættes i et af de to huller (3) eller (4) afhængigt af den ønskede sluthøjde. Fastgør kablet (16) til kabelholderne (17) og (18) som vist. Den korrekte position af kroge til kablet (19) er den, der er anført.

1.1c Montering af styrehåndtag (type "III" - model 380 - 20)

Sæt de allerede monterede to nederste dele (11) og (12) af styrehåndtaget i arbejdsposition, og sørg for, at tanden med mærket »>>> KUN indføres i et af mellemrummene »1« eller »2« mellem tænderne afhængigt af den ønskede højde. Fastspænd herefter de to nederste greb (13). Positionen skal være ens på begge sider. Monter den øverste del af styrehåndtaget (14), og spænd den fast til de to nederste dele (11) og (12) ved hjælp af de øverste greb (15) (som forinden skal fjernes fra deres huller), som indsættes i et af de to huller (3) eller (4) afhængigt af den ønskede sluthøjde. For at indstille spændkraften er det nødvendigt at løse hvert af grebene (15), og eventuelt fastspænde eller løsne grebet på sin akse, således at den øverste del (14) fastgøres stabilt til de to nederste dele (11) og (12) af styrehåndtaget, uden overdreven anstrengelse for at fastspænde eller frigøre dem. Fastgør kablet (16) til kabelholderne (17) og (18) som vist.

1.1d Montering af styrehåndtag

(type "IV" - model 380 – 420)

Sæt de allerede monterede til nederste dele (11) og (12) af styrehåndtaget i arbejdsposition, og sørg for, at tanden med mærket »>« KUN indføres i et af mellemrummene »1« eller »2« mellem tænderne afhængigt af den ønskede højde. Fastspænd herefter de to nederste drejeknapper (13).

Positionen skal være ens på begge sider.

Monér den øverste del af styrehåndtaget (14), og spænd den fast til de to nederste dele (11) og (12) ved hjælp af de øverste drejeknapper (15) (som forinden skal fjernes fra deres huller), som indsættes i et af de to huller (3) eller (4) afhængigt af den ønskede sluthøjde.

Fastgør kablet (16) til kabelholderne (17) og (18) som vist.

Den korrekte position for krogen til kablet (19) er den, der er anført.

1.2 Montering af opsamlingspose

(type "I") Forbind opsamlingsposens to sidekomponenter (1) og (2) og monter derefter den øverste del (3), mens man sørger for, at alle sidehæfterne fastgøres korrekt.

Monter grebet (4) øverst på opsamlingsposen ved at trykke det ind i hullerne, så det klikker på plads.

(type "II") Posen leveres allerede monteret.

2. BESKRIVELSE AF BETJENINGERNE

BEMÆRK Betydningen af de symboler, der findes på betjeningerne, er vist på de foregående sider.

2.1 Kombi-afbryder

Motoren styres af en kombi-afbryder, som hindrer utilsigtet start.

Tryk på knappen (2), og træk i håndtaget (1) eller i et af de to håndtag (1a) for at starte.

⚠ ADVARSEL! Start af motoren medfører samtidig aktivering af skæreanordningen.

Når der gives slip på håndtaget (1) eller på begge håndtag (1a), standser motoren automatisk.

2.2 Indstilling af klippehøjde

Klippehøjden indstilles ved hjælp af håndtaget (1).

INDSTIL KLIPPEHØJDEN MENS SKÆREANORDNINGEN STÅR HELT STILLE

3. PLÆNEKLIPNING

BEMÆRK Denne maskine gør det muligt at klippe græsplænen på forskellige måder. Inden man går i gang med arbejdet, er det hensigtsmæssigt at indstille maskinen til den ønskede klippehøjde. INDSTIL KLIPPEHØJDEN MED MOTOREN STANDSET.

3.1a Klargøring til klipning og opsamling af græsset i opsamlingsposen (type "I" - "II"):

– Løft beskyttelsen på bagudkastet (1) og hægt opsamlingsposen (2) på maskinen som vist på figuren.

3.1b Klargøring til klipning og bagudkast af græs:

– Fjern opsamlingsposen og kontrollør, at beskyttelsen på bagudkastet (1) forbliver stabilt sænket.

3.1c Klargøring til klipning og bioklip ("mulching"-funktion, kun på nogle modeller):

– Løft beskyttelsen på bagudkastet (1) og stik prelpladens prop (5) ind i udkasteråbningen. Skub den helt i bund, ind-

til den nederste profil fasthægtes korrekt til kanten på udkasteråbningen.

Løft beskyttelsen på bagudkastet (1) for at fjerne prelpladens prop (5), og tag den ud ved at holde den løftet, således at den nedre profil kan fjernes fra kanten på udkasteråbningen.

3.2 Start af maskinen

Fastgør forlængerledningen korrekt som vist.

Start motoren ved at trykke på sikkerhedsknappen (2), og trække i afbryderens håndtag (1) eller i et af de to håndtag (1a).

VIGTIGT Ved start af maskinen kan der opstå et midlertidigt spændingsfald.

Kontrollér, at forsyningsnettet har en impedans på under 0,42 Ohm for at undgå driftsforstyrrelser for andre apparater, som er tilsluttet samme net.

3.3 Plæneklipping

Sørg i forbindelse med klipningen for, at elledningen altid befinder sig ved skuldrene og på den del af plænen, som allerede er blevet klippet.

Plænen vil få et bedre udseende, hvis klippingerne altid udføres ved samme højde og skiftevis i de to retninger.

Når opsamlingsposen er overfyldt, opsamles græsset ikke, og plæneklipperen lyder anderledes.

Gør som følger for at fjerne og tømme opsamlingsposen:

- slip håndtaget til stop af skæreanordningen og vent på at den standser
- løft beskyttelsen på bagudkastet, tag fat i håndtaget og fjern opsamlingsposen, mens den holdes i oprejst position.

- Ved "mulching": Undgå altid at fjerne alt for store mængder græs. Fjern aldrig mere end en tredjedel af græssets samlede højde på én gang! Afpas kørehastigheden i forhold til græsplænen og græsmængden, som skal klippes.

Et par råd til pleje af græsplænen

De forskellige græstyper har forskellige egenskaber og kan derfor kræve forskellige former for pleje. Læs altid anvisningerne på græsfrøets emballage hvad angår klippehøjde i forhold til vækstbetingelserne på det område, hvor man arbejder.

Vær opmærksom på, at de fleste græstyper består af en stilk og et eller flere blade. Hvis bladene klippes fuldstændigt, vil plænen blive beskadiget, og genvæksten mere vanskelig. Som tommelfingerregel kan man holde sig til nedenstående anvisninger:

- en alt for lav klipning medfører afrivninger og udtyndinger i græsunderlaget, som får et "pletet" udseende
- om sommeren skal klipningen være højere for at forhindre, at jordbunden tørrer ud
- klip ikke græsset, mens det er vådt, da skæreanordningens effektivitet reduceres på grund af vådt græs, der sætter sig fast på klingerne og medfører afrivninger i græsunderlaget.
- i tilfælde af særligt højt græs bør der først klippes ved den største højde, som er mulig med maskinen, hvorefter der klippes igen ved lavere højde efter 2-3 dage.

3.4 Afslutning af arbejdet

Giv slip på håndtaget (1) eller på begge håndtag (1a) ved afsluttet arbejde.

Sørg for FØRST at koble forlængerledningen fra stikkontakten (2) og DEREFTER fra siden med plæneklipperens

afbryder (3).

VENT TIL SKÆREANORDNINGEN ER STANDSET HELT, før andre indgreb foretages.

VIGTIGT Hvis motoren standser pga. overophedning under arbejdet, er det nødvendigt at vente ca. 5 minutter, inden den kan genstartes.

4. ALMINDELIG VEDLIGEHOLDELSE

Plæneklipperen skal opbevares på et tørt sted.

VIGTIGT En regelmæssig og omhyggelig vedligeholdelse er nødvendig for at opretholde maskinens oprindelige sikkerhedsniveau og ydelse.

Al justering og vedligeholdelse skal udføres med motoren slukket og med maskinen koblet fra el-nettet.

- 1) Bær stærke arbejdschandsker inden en hvilken som helst type rengøring, vedligeholdelse eller regulering på maskinen.
- 2) Fjern græsrester og mudder, der måtte have samlet sig inde i chassiset efter hver klipning - ellers vil dette materiale tørre ud og vanskeliggøre den efterfølgende start.
- 3) Kontroller altid at luftindtagene er frie for græs o.lign.

4.1 Opbevaring i lodret position (model 380 - 420)

Maskinen kan eventuelt opbevares lodret ved ophængning i en krog.

⚠ ADVARSEL! *Kontrollér, at kroge og det tilhørende fastgørelsessystem er egnet og i stand til at bære maskinens vægt. Vær forsigtig og hold øje med, at børn eller husdyr ikke kravler op på maskinen og herved øger belastningen på kroge.*

Hæng maskinen således, at skæreanordningen vender ind mod væggen eller er dækket på passende måde, så den ikke udgør en fare, hvis voksne, børn eller husdyr ved et uheld kommer til at røre ved den.

Løsn grebene (1 - type "III"), eller løsn drejeknapperne (2 - type "IV") for at anbringe maskinen lodret. Drej styrehåndtaget fremad for UDELUKKENDE at indføre tanden med mærket »><« i mellemrummet »S« mellem tænderne. Fastspænd herefter grebene (1 - type "III") eller drejeknapperne (2 - type "IV").

Positionen skal være ens på begge sider.

4.2 Vedligeholdelse af skæreanordningen

Et hvilket som helst indgreb på skæreanordningen bør udføres af et specialiseret servicecenter, der råder over egnede værktøjer.

På denne maskine anvendes en skæreanordning med det varenummer, som er angivet i tabellen på side ii.

I betragtning af produktets udvikling kan førnævnte skæreanordning med tiden udskiftes med andre typer, som har lignende egenskaber hvad angår ombyttelighed og funktionsikkerhed.

Genmonter skæreanordningen (2), så varenummeret vender mod jorden. Følg rækkefølgen vist i figuren.

Stram midterskruen (1) med en momentnøgle, som er indstillet til 30 Nm (for model 340) eller 16-20 Nm (for model-

lerne 380-420).

4.3 Rengøring af maskinen

Brug ikke vandstråler, og undgå at gøre motoren og de elektriske dele våde.

Brug ikke kraftige rengøringsmidler til rengøring af chassiset.

4.4 Rengøring af luftindtag

Rens luftindtaget for støv og græsrester en gang om måneden ved at blæse trykluft mod gitteret.

5. FEJLFINDING

Hvad gør man hvis ...	
Årsag til problemet	Afhjælpning
1. Den elektriske plæneklipper ikke fungerer	
Maskinen får ikke strøm	Kontrollér den elektriske forbindelse
2. Den elektriske plæneklipper får sikringen til at springe	
Stikkontaktens amperestyrke er ikke tilstrækkelig	Forbind maskinen til en stikkontakt, som kan levere den nødvendige strøm
Andre elektriske apparater er i funktion	Slut ikke andre apparater til samme stikkontakt på samme tid
3. Det afklippede græs opsamles ikke længere i opsamlingsposen	
Skæreanordningen har fået et slag	Slib anordningen eller udskift den Kontrollér ribberne, som leder græsset hen mod opsamlingsposen
Chassiset er snavset indvendigt	Rengør chassiset indvendigt for at lette græssets vej mod opsamlingsposen
4. Græsset er vanskeligt at afklippe	
Skæreanordningen er i dårlig stand	Slib anordningen eller udskift den
5. Maskinen begynder at vibrere unormalt	
Nogle dele er blevet beskadiget eller er løse	Sluk maskinen, og frakobl elledningen Kontroller om der er tegn på skader Kontroller om der findes løse dele, og fastspænd dem Få udført en yderligere kontrol, udskiftning eller reparation på et specialiseret servicecenter
6. Motoren standser under arbejdet	
Varmesikringen har grebet ind pga. overophedning af motoren.	Sluk maskinen, og frakobl elledningen. Kontrollér altid at luftindtagene er frie for græs o.lign.

I tilfælde af tvivl eller problemer er du altid velkommen til at kontakte dit nærmeste servicecenter eller din forhandler.



SICHERHEITSVORSCHRIFTEN zur strengsten Beachtung

A) ALLGEMEINE HINWEISE

- 1) **ACHTUNG!** Bitte lesen Sie vor der Inbetriebnahme diese Gebrauchsanweisungen aufmerksam durch. Machen Sie sich mit den Bedienteilen und dem richtigen Gebrauch der Maschine vertraut. Lernen Sie, den Motor schnell abzustellen. Die Nichtbeachtung der Sicherheitshinweise und der Anweisungen kann zu elektrischen Schlägen, Unfällen bzw. schweren Verletzungen führen. Bewahren Sie alle Hinweise und die Anweisungen für zukünftiges Nachschlagen auf.
- 2) Erlauben Sie niemals Kindern oder Personen, die nicht über die erforderlichen Kenntnisse dieser Gebrauchsanweisung verfügen, die Maschine zu benutzen. Örtliche Bestimmungen können das Mindestalter des Benutzers festlegen.
- 3) Dieses Gerät kann von Kindern ab 8 Jahren und von Personen mit eingeschränkten physischen, sensorischen oder geistigen Fähigkeiten bzw. ohne Erfahrungen und Kenntnisse benutzt werden, wenn diese beaufsichtigt oder zur sicheren Verwendung des Geräts angeleitet werden und die damit verbundenen Gefahren verstehen. Kinder dürfen nicht mit dem Gerät spielen. Die Reinigung und ordentliche Wartung darf nicht von Kindern ohne Überwachung ausgeführt werden.
- 4) Benutzen Sie den Rasenmäher nie, wenn sich Personen, besonders Kinder, oder Tiere in der Nähe aufhalten.
- 5) Die Maschine niemals verwenden, wenn der Benutzer müde ist oder sich nicht wohl fühlt, oder wenn er Arzneimittel oder Drogen, Alkohol oder andere Stoffe zu sich genommen hat, die seine Aufmerksamkeit und Reaktionsfähigkeit beeinträchtigen.
- 6) Beachten Sie, dass der Benutzer für Unfälle und Schäden verantwortlich ist, die anderen Personen oder deren Eigentum widerfahren können. Es gehört zum Verantwortungsbereich des Benutzers, potenzielle Risiken des Geländes, auf dem gearbeitet wird, einzuschätzen. Außerdem muss er alle erforderlichen Vorsichtsmaßnahmen für seine eigene Sicherheit und die der andern ergreifen, insbesondere an Hängen, auf unebenem, rutschigem oder nicht festem Gelände.
- 7) Falls die Maschine an andere übergeben oder überlassen wird, muss sichergestellt werden, dass der Benutzer die Bedienungsanweisungen in diesem Handbuch liest.

B) VORBEREITENDE MASSNAHMEN

- 1) Bei Benutzung der Maschine immer geschlossenes, rutschfestes Schuhwerk und lange Hosen tragen. Mähen Sie nicht barfuß oder mit leichten Sandalen bekleidet. Tragen Sie keine Ketten, Armbänder und Kleidung mit flatternden Teilen oder Bändern und keine Krawatten. Binden Sie langes Haar zusammen. Tragen Sie immer einen Gehörschutz.
- 2) Überprüfen Sie sorgfältig das ganze Gelände, auf dem die Maschine eingesetzt wird, und entfernen Sie alle Gegenstände, die von der Maschine weggeschleudert werden oder das Schneidwerkzeug und den Motor beschädigen könnten (Steine, Äste, Eisendrähte, Knochen usw.).
- 3) Vor dem Gebrauch die ganze Maschine gründlich über-

prüfen, insbesondere:

- eine Sichtkontrolle des Schneidwerkzeugs durchführen und kontrollieren, ob die Schrauben oder das Schneidwerkzeug abgenutzt oder beschädigt sind. Sind Schneidwerkzeug und Schrauben abgenutzt oder beschädigt, müssen diese en bloc ausgetauscht werden, damit die Auswuchtung erhalten bleibt. Eventuelle Reparaturen müssen bei einem Fachbetrieb ausgeführt werden.
 - Der Sicherheitshebel muss sich frei und ohne Kraftaufwand bewegen lassen. Wenn er losgelassen wird, muss er automatisch und schnell in die Neutralstellung zurückkehren und das Anhalten des Schneidwerkzeugs bewirken.
- 4) Vor jedem Gebrauch sicherstellen, dass das Netzkabel und die Verlängerung nicht beschädigt sind bzw. Zeichen von Verschleiß oder Alterung aufweisen. Den Stecker sofort aus der Steckdose ziehen, falls das Netzkabel oder das Verlängerungskabel während des Gebrauchs beschädigt werden. **DAS KABEL NICHT BERÜHREN, BEVOR MAN ES AUS DER STECKDOSE ZIEHT.** Die Maschine nie verwenden, wenn das Netzkabel oder die Verlängerung beschädigt oder abgenutzt sind. Ein beschädigtes oder abgenutztes Kabel kann den Kontakt mit unter Spannung stehenden Teilen verursachen.
 - 5) Bevor man mit der Arbeit beginnt, immer die Schutzeinrichtungen an der Auswurföffnung montieren (Grasfangeinrichtung, seitlicher Auswurfschutz oder hinterer Auswurfschutz).

C) HANDHABUNG

- 1) Nur bei Tageslicht oder bei guter künstlicher Beleuchtung und mit guten Sichtverhältnissen arbeiten. Personen, Kinder und Tiere vom Arbeitsbereich fern halten.
- 2) Vermeiden Sie, wenn möglich, nasses Gras zu mähen. Vermeiden Sie es, bei Regen und möglichem Gewitter zu arbeiten. Die Maschine nicht bei schlechtem Wetter verwenden, vor allem wenn Blitzgefahr besteht.
- 3) Die Maschine nicht dem Regen (oder Feuchtigkeit) aussetzen. Wasser, das in ein Werkzeug eindringt, erhöht das Risiko von Stromschlägen.
- 4) Achten Sie an Hängen immer auf einen guten Stand.
- 5) Führen Sie die Maschine nur im Schrittempo und lassen Sie sich nicht vom Rasenmäher ziehen.
- 6) Geben Sie besonders Acht, wenn Sie sich Hindernissen annähern, die die Sicht behindern könnten.
- 7) Schneiden Sie das Gras quer zum Hang und nie in Richtung des Gefälles aufwärts/abwärts. Bei Richtungswechsel ist sehr darauf zu achten, dass die Räder nicht auf Hindernisse stoßen (Steine, Zweige, Wurzeln usw.), die ein seitliches Abrutschen oder den Verlust der Kontrolle über die Maschine verursachen könnten.
- 8) Die Maschine darf nicht an Steigungen von mehr als 20° verwendet werden, unabhängig von der Arbeitsrichtung.
- 9) Seien Sie besonders vorsichtig, wenn Sie den Rasenmäher zu sich heranziehen. Schauen Sie hinter sich, bevor Sie in den Rückwärtsgang schalten und während Sie zurücksetzen, um sicherzustellen, dass keine Hindernisse vorhanden sind.
- 10) Halten Sie das Schneidwerkzeug an, wenn der Mäher beim Transport über andere Flächen als Gras anzukippen

ist und wenn Sie den Rasenmäher zur Mähfläche hin- und wieder abtransportieren.

11) Wenn Sie die Maschine in der Nähe der Straße verwenden, achten Sie auf den Verkehr.

12) Verwenden Sie die Maschine nie mit beschädigten Schutzeinrichtungen oder ohne die Grasfangeinrichtung, den seitlichen oder den hinteren Auswurfschutz.

13) In der Nähe von abschüssigen Stellen, Gräben oder Dämmen besonders vorsichtig sein.

14) Starten Sie den Motor mit Vorsicht entsprechend den Anweisungen. Achten Sie auf ausreichenden Abstand der Füße zum Schneidwerkzeug.

15) Während des Anlassens müssen sich beide Hände am Griff befinden.

16) Den Rasenmäher beim Start des Motors nicht kippen. Starten Sie den Motor auf einer ebenen Fläche ohne Hindernisse oder hohes Gras.

17) Bringen Sie niemals Hände oder Füße in die Nähe von sich drehenden Teilen. Halten Sie sich immer entfernt von der Auswurföffnung.

18) Heben oder tragen Sie den Rasenmäher nie mit laufendem Motor.

19) Die Sicherheitssysteme nicht entfernen oder außer Betrieb setzen.

20) Bei den Modellen mit Motorantrieb, lösen sie die Kupplung des Radantriebs, bevor Sie den Motor starten.

21) Verwenden Sie ausschließlich vom Hersteller der Maschine genehmigte Zubehörteile.

22) Die Maschine nicht verwenden, wenn das Zubehör/ die Werkzeuge nicht in den vorgesehenen Punkten installiert sind.

23) Das Schneidwerkzeug ausschalten, den Motor anhalten und das Netzkabel abziehen (sicherstellen, dass alle beweglichen Teile vollkommen stillstehen):

- Während des Transports der Maschine;
- Wenn Sie die Maschine unbewacht lassen;
- Bevor Sie Verstopfungen beseitigen oder den Auswurfkanal reinigen;
- Bevor Sie die Maschine überprüfen, reinigen oder Arbeiten an ihr durchführen;
- Nachdem ein Fremdkörper getroffen wurde. Prüfen Sie, ob Schäden an der Maschine entstanden sind, und führen Sie die erforderlichen Reparaturen aus, bevor Sie die Maschine wieder benutzen.

24) Das Schneidwerkzeug ausschalten und den Motor anhalten:

- Jedes Mal, wenn die Grasfangeinrichtung abgenommen oder wieder montiert wird;
- Jedes Mal, wenn der seitliche Auswurfdeflektor abgenommen oder wieder montiert wird;
- Bevor man die Schnitthöhe einstellt, falls dies nicht vom Fahrersitz aus erfolgen kann.

25) Halten Sie während der Arbeit stets einen Sicherheitsabstand vom rotierenden Schneidwerkzeug. Dieser Abstand entspricht der Länge des Handgriffs.

26) ACHTUNG – Im Fall von Brüchen oder Unfällen während der Arbeit, sofort den Motor anhalten und die Maschine entfernen, damit sie keine weiteren Schäden anrichtet. Wenn bei einem Unfall man selbst oder Dritte verletzt werden, unverzüglich die der Situation angemessene erste Hilfe leisten und zur notwendigen Behandlung ein Krankenhaus aufsuchen. Entfernen Sie sorgfältig alle eventuellen Rückstände, die – falls sie unbeaufsichtigt bleiben – Schäden oder Verletzungen an Personen oder Tieren verursachen könnten.

27) ACHTUNG – Die in dieser Anleitung angegebenen Geräusch- und Vibrationspegel sind Höchstwerte beim

Betrieb der Maschine. Der Einsatz eines nicht ausgewuchteten Schneidelements, die zu hohe Fahrgeschwindigkeit und die fehlende Wartung wirken sich signifikant auf die Geräuschemissionen und die Vibrationen aus. Demzufolge müssen vorbeugende Maßnahmen getroffen werden, um mögliche Schäden durch zu hohen Lärm und Belastungen durch Vibrationen zu vermeiden. Die Maschine warten, Gehörschutz tragen, während der Arbeit Pausen einlegen.

D) WARTUNG UND LAGERUNG

1) ACHTUNG! – Vor jedem Eingriff zur Reinigung oder Wartung ist die Maschine vom Stromnetz zu trennen und man muss die entsprechenden Anweisungen lesen. In allen Situationen, die Gefahren für die Hände mit sich bringen, geeignete Kleidung und Arbeitshandschuhe tragen.

2) ACHTUNG! – Die Maschine niemals mit abgenutzten oder beschädigten Teilen verwenden. Die schadhaften oder verschlissenen Teile sind zu ersetzen und dürfen niemals repariert werden. Nur Original-Ersatzteile verwenden: Die Verwendung von Nicht-Original-Ersatzteilen und/oder nicht korrekt montierten Ersatzteilen beeinträchtigt die Sicherheit der Maschine, kann Unfälle und Verletzungen an Personen verursachen und befreit den Hersteller von jeder Verpflichtung und Haftung.

3) Alle Einstell- und Wartungsarbeiten, die nicht in diesem Handbuch beschrieben sind, müssen von Ihrem Händler oder einem Fachbetrieb ausgeführt werden, die über das Wissen und die erforderlichen Werkzeuge für eine korrekte Arbeitsausführung verfügen, um das ursprüngliche Sicherheitsniveau der Maschine beizubehalten. Eingriffe, die nicht von einer Fachstelle oder von unqualifiziertem Personal ausgeführt werden, haben grundsätzlich den Verfall der Garantie und jeglicher Verpflichtung oder Verantwortung des Herstellers zur Folge.

4) Nach jeder Verwendung die Maschine vom Stromnetz trennen und auf eventuelle Beschädigungen prüfen.

5) Sorgen Sie dafür, dass alle Muttern und Schrauben fest angezogen sind, um sicher zu sein, dass die Maschine immer unter guten Bedingungen arbeitet. Eine regelmäßige Wartung ist unerlässlich für die Sicherheit und die Erhaltung der Leistungsfähigkeit.

6) Kontrollieren Sie regelmäßig, dass die Schrauben des Schneidwerkzeugs fest angezogen sind.

7) Arbeitshandschuhe tragen, um das Schneidwerkzeug zu handhaben, es abzunehmen oder wieder zu montieren.

8) Beim Schleifen des Schneidwerkzeugs ist auf dessen Auswuchtung zu achten. Alle Arbeiten, die das Schneidwerkzeug betreffen (Ausbau, Schleifen, Auswuchten, Einbau und/oder Auswechseln), sind aufwändige Arbeiten, die außer der Verwendung spezieller Werkzeuge auch ein bestimmtes Fachkönnen erfordern. Aus Sicherheitsgründen müssen diese Arbeiten daher immer in einem Fachbetrieb ausgeführt werden.

9) Während der Arbeiten zur Einstellung der Maschine darauf achten, dass die Finger nicht zwischen dem sich drehenden Schneidwerkzeug und den festen Teilen der Maschine eingeklemmt werden.

10) Das Schneidwerkzeug nicht berühren, solange die Maschine noch an die Steckdose angeschlossen ist und das Schneidwerkzeug nicht völlig stillsteht. Während der Arbeiten am Schneidwerkzeug daran denken, dass dieses sich bewegen kann, auch wenn die Maschine nicht ans Netz angeschlossen ist.

11) Prüfen Sie regelmäßig den seitlichen bzw. den hinteren Auswurfschutz und die Grasfangeinrichtung auf Verschleiß oder Beschädigung. Falls sie beschädigt sind, müssen sie

ersetzt werden.

12) Beschädigte Warn- und Hinweisschilder müssen ausgetauscht werden.

13) Stellen Sie die Maschine an einem für Kinder unzugänglichen Platz ab.

14) Lassen Sie den Motor abkühlen, bevor Sie die Maschine in einem Raum abstellen.

15) Um das Brandrisiko zu vermindern, die Maschine und insbesondere den Motor von Grasresten, Blättern oder übermäßigem Fett freihalten. Die Grasfangeinrichtung leeren und keine Behälter mit gemähtem Gras in einem geschlossenen Raum aufbewahren.

E) WEITERE HINWEISE

1) Die Maschine darf nicht in explosionsgefährdeten Bereichen, wo brennbare Flüssigkeiten, Gas oder Staub vorhanden sind, verwendet werden. Elektrowerkzeuge erzeugen Funken, die den Staub oder die Dämpfe entzünden können.

2) Das Verlängerungskabel vom Schneidwerkzeug fernhalten. Das Schneidwerkzeug kann das Kabel beschädigen und den Kontakt mit unter Spannung stehenden Teilen verursachen.

3) Fahren Sie mit dem Rasenmäher niemals über das Kabel. Während des Mähens muss man das Kabel immer hinter dem Rasenmäher auf der Seite des bereits gemähten Grasses nachziehen. Den Kabelhalter wie in diesem Handbuch angegeben benutzen, um zu verhindern, dass sich das Kabel versehentlich löst. Vergewissern Sie sich, dass es richtig und ohne Kraftanwendung eingesteckt ist.

4) Das Gerät muss über einen FI-Schutzschalter (RCD – Residual Current Device) mit einem Auslösestrom von nicht mehr als 30 mA gespeist werden.

5) Der Stecker der Maschine muss kompatibel mit der Steckdose sein. Der Stecker darf nie verändert werden. Bei Maschinen mit Erdung dürfen keine Adapter verwendet werden. Unveränderte Stecker und passende Steckdosen vermindern das Risiko von Stromschlägen.

6) Das Netzkabel der Maschine muss, falls beschädigt, sofort bei Ihrem Händler oder einem Fachbetrieb durch ein Original-Ersatzteil ersetzt werden.

7) Der dauerhafte Anschluss eines Elektrogeräts an das Stromnetz des Gebäudes muss durch einen qualifizierten Elektriker gemäß den geltenden Vorschriften ausgeführt werden. Ein unsachgemäßer Anschluss kann zu schweren Unfällen und ggf. zum Tode führen.

8) **ACHTUNG: GEFAHR!** Feuchtigkeit und Elektrizität vertragen sich nicht:

Die Handhabung und der Anschluss von Elektrokabeln muss im Trockenen erfolgen;

– Niemals eine Steckdose oder ein Kabel mit einem nassen Bereich (Pflanze oder feuchtes Gras) in Berührung bringen;

– Die Verbindungen zwischen den Kabeln und den Steckdosen müssen wasserdicht ausgeführt sein. Benutzen Sie Verlängerungskabel mit integrierten, wasserdichten und zugelassenen Steckverbindungen, die im Handel erhältlich sind.

9) Die Netzkabel müssen mindestens Typ H05RN-F oder H05VV-F mit einem minimalen Querschnitt von 1,5 mm² entsprechen und sollten nicht länger als 25 m sein.

10) Vor dem Einschalten der Maschine das Kabel am Kabelhalter befestigen.

11) Das Kabel nicht zweckentfremdet verwenden. Das Kabel darf nicht verwendet werden, um die Maschine

zu transportieren, zu ziehen oder sie von der Steckdose abzuziehen. Das Kabel fern von Wärmequellen, Öl, scharfen Kanten oder bewegten Teilen halten. Ein beschädigtes oder eingeklemmtes Kabel erhöht das Risiko von Stromschlägen.

12) Das Verlängerungskabel darf während des Betriebs nicht aufgewickelt sein, damit es sich nicht überhitzt.

13) Vermeiden Sie den Körperkontakt mit Masse oder geerdeten Oberflächen wie Rohren, Heizungen, Herden oder Kühlschränken. Es besteht ein erhöhtes Risiko durch elektrischen Schlag, wenn Ihr Körper geerdet ist.

14) Überlasten Sie die Maschine nicht! Verwenden Sie die für die Arbeit geeignete Maschine. Eine geeignete Maschine führt die Arbeit besser und sicherer aus, mit der Geschwindigkeit, für die sie entwickelt wurde.

F) TRANSPORT UND HANDHABUNG

1) Folgende Hinweise müssen bei jedem Bewegen, Heben, Transportieren oder Kippen der Maschine beachtet werden:

– Feste Arbeitshandschuhe benutzen;

– Die Maschine unter Berücksichtigung des Gewichts und seiner Aufteilung an Punkten greifen, die einen sicheren Halt gewährleisten

– Eine dem Gewicht der Maschine und den Eigenschaften des Transportmittels bzw. der Aufstellposition entsprechende Anzahl Personen einsetzen

– Sicherstellen, dass die Bewegung der Maschine keine Schäden oder Verletzungen verursacht.

2) Sichern Sie die Maschine während des Transports auf geeignete Weise mit Seilen oder Ketten.

G) UMWELTSCHUTZ

1) Der Umweltschutz muss ein wesentlicher und vorrangiger Aspekt bei der Verwendung der Maschine sein, zum Vorteil des zivilen Zusammenlebens und unserer Umgebung. Vermeiden Sie es, ein Störelement Ihrer Nachbarschaft darzustellen.

2) Halten Sie sich strikt an die örtlichen Vorschriften für die Entsorgung von Verpackungen, beschädigten Teilen bzw. allen weiteren umweltschädlichen Stoffen. Diese Abfälle dürfen nicht zusammen mit dem Hausmüll entsorgt werden, sondern müssen getrennt gesammelt und zu einem Wertstoffhof bzw. zu speziellen Sammelstellen gebracht werden, die für die Wiederverwendung der Stoffe sorgen.

3) Halten Sie sich strikt an die örtlichen Vorschriften für die Entsorgung der Schneidreste.

4) Bei der Außerbetriebnahme darf die Maschine nicht einfach in der Umwelt abgestellt werden, sondern muss gemäß der örtlichen Vorschriften an einen Wertstoffhof übergeben werden.

DIE MASCHINE KENNENLERNEN

BESCHREIBUNG DER MASCHINE UND EINSATZBEREICH

Diese Maschine ist ein Gartenbaugerät, genauer gesagt ein handgeführter Rasenmäher.

Die Maschine besteht im Wesentlichen aus einem Motor, der in einem Gehäuse eingeschlossenes Schneidwerkzeug antreibt, und verfügt über Räder und einen Griff.

Der Bediener kann die Maschine führen und die Hauptsteuerungen betätigen, wobei er immer hinter dem Griff steht, also in Sicherheitsabstand zum rotierenden Schneidwerkzeug. Wenn der Bediener sich von der Maschine entfernt, werden der Motor und das rotierende Schneidwerkzeug innerhalb weniger Sekunden angehalten.

Bestimmungsgemäße Verwendung

Diese Maschine wurde entwickelt und hergestellt, um das Gras von Gärten und Rasenflächen zu schneiden (und zu sammeln), deren Größe der Schnittleistung entspricht, wobei sie von einem Bediener handgeführt wird.

Das Vorhandensein von Zubehör oder spezifischen Vorrichtungen kann das Aufsammeln des gemähten Grasses vermeiden oder einen "Mulching"-Effekt bewirken, bei dem das gemähte Gras am Boden verteilt wird.

Benutzer

Diese Maschine ist für die Benutzung durch Verbraucher, also Laien bestimmt. Diese Maschine ist für den „Hobbygebrauch“ bestimmt.

Nicht bestimmungsgemäße Verwendung

Jede andere Verwendung, die von der oben genannten abweicht, kann sich als gefährlich erweisen und Personen- und/oder Sachschäden verursachen.

Als nicht bestimmungsgemäße Verwendung gelten (beispielhaft):

- Transport von Personen, Kindern oder Tieren auf der Maschine;
- Mitfahren auf der Maschine;
- Verwenden der Maschine zum Ziehen oder Schieben von Lasten;
- Verwenden der Maschine für das Sammeln von Laub oder Abfall;
- Verwenden der Maschine zum Schneiden von Hecken oder zum Schneiden von anderen Pflanzen außer Rasen;
- Verwenden der Maschine durch mehr als eine Person;
- Betätigen des rotierenden Schneidwerkzeugs in graslosen Bereichen.

TYPENSCHILD UND MASCHINENBAUTEILE (siehe Abbildungen auf Seite ii)

1. Schalleistungspegel
2. CE-Kennzeichnung
3. Herstellungsjahr
4. Typ des Rasenmähers
5. Seriennummer
6. Name und Anschrift des Herstellers
7. Artikelnummer
8. Nennleistung und maximale Drehzahl des Motors
9. Gewicht in kg
10. Versorgungsspannung und -frequenz
- 10a. Elektrische Schutzart

11. Chassis
12. Motor
13. Schneidwerkzeug
14. Hinterer Auswurfschutz
15. Grasfangeinrichtung

16. Griff
17. Bedienungsschalter

Tragen Sie sofort nach dem Kauf der Maschine die Kennnummern (3 - 4 - 5) in die entsprechenden Felder auf der letzten Seite des Handbuchs ein.

Das Beispiel der Konformitätserklärung finden Sie auf der vorletzten Seite des Handbuchs.



Elektrische Geräte dürfen nicht mit dem Hausmüll entsorgt werden. Gemäß der EU-Richtlinie 2012/19/EU über elektrische und elektronische Altgeräte und ihrer Umsetzung in nationales Recht müssen Elektroaltgeräte getrennt gesammelt und einer umweltgerechten Wiederverwertung zugeführt werden. Werden die Geräte in einer Mülldeponie oder im Boden entsorgt, können die Schadstoffe das Grundwasser erreichen, in die Lebensmittelkette gelangen und so unserer Gesundheit und unserem Wohlbefinden schaden. Wenden Sie sich für weitergehende Informationen zur Entsorgung dieses Produkts an die verantwortliche Stelle für die Entsorgung von Hausmüll oder an Ihren Händler.

BESCHREIBUNG DER SYMBOLE AN DEN BEDIENELEMENTEN (wo vorgesehen)

20. ACHTUNG – Beim Starten des Motors wird gleichzeitig das Schneidwerkzeug eingeschaltet.
21. Stopp
22. Ein

SICHERHEITSVORSCHRIFTEN - Ihr Rasenmäher muss mit Vorsicht benutzt werden. Aus diesem Grund wurden an der Maschine Symbole angebracht, die Sie auf die wichtigsten Vorsichtsmaßnahmen hinweisen. Die Bedeutung der Symbole ist nachstehend erklärt. Wir weisen auch noch einmal ausdrücklich auf die Sicherheitsnormen hin, die Sie im entsprechenden Kapitel dieser Gebrauchsanleitung finden.

Beschädigte oder unleserliche Etiketten bitte austauschen.

61. Achtung: Vor dem Gebrauch des Rasenmähers lesen Sie die Gebrauchsanweisungen.
62. Auswurfrisiko. Während des Gebrauchs, halten Sie Dritte von der Arbeitszone entfernt.
63. Auf das scharfe Schneidwerkzeug achten: Den Netzstecker herausziehen, bevor man Wartungsarbeiten durchführt oder wenn das Kabel beschädigt ist. Führen Sie nie Hände oder Füße in den Sitz des Schneidwerkzeugs ein.
64. Achtung: Das Netzkabel vom Schneidwerkzeug fernhalten.
65. Nur für batteriebetriebene Rasenmäher.
66. Die Maschine nicht dem Regen oder Feuchtigkeit aussetzen.
67. Auf das scharfe Schneidwerkzeug achten: Das Schneidwerkzeug dreht sich auch nach Ausschalten des Motors weiter.

GEBRAUCHSVORSCHRIFTEN

HINWEIS - Die Übereinstimmung zwischen den Verweisen im Text und den entsprechenden Abbildungen (auf S. iii ff.) wird durch die Nummer vor jedem Abschnitt gegeben.

1. MONTAGE

HINWEIS Einige Komponenten der Maschine können bei der Lieferung bereits montiert sein.

⚠ ACHTUNG! Das Auspacken und die Montage müssen auf einer ebenen und stabilen Oberfläche erfolgen. Es muss genügend Platz zur Bewegung der Maschine und der Verpackung sowie die geeigneten Werkzeuge zur Verfügung stehen. Die Entsorgung der Verpackung muss gemäß den örtlichen Vorschriften erfolgen.

1.1a Montage des Griffs (Typ "I" - Modell 340)

Die unteren Teile rechts (11) und links (12) des Griffs in die entsprechenden Öffnungen einfügen und mit den mitgelieferten Schrauben (13) und Unterlegscheiben (13a) befestigen.

Den oberen Teil des Griffs (14) montieren und an den beiden unteren Teilen (11) und (12) mit den (zuvor aus ihren Löchern gelöst) oberen Drehknöpfen (15) blockieren, die in eines der beiden Löcher (3) oder (4) eingefügt werden, je nach gewünschter Arbeitshöhe.

Um die Haltekraft einzustellen, muss jeder Handgriff (15) gelöst und an seiner Achse so weit wie nötig an- oder abgeschraubt werden, um einen festen Halt des oberen Teils (14) an den beiden unteren Teilen des Griffs (11) und (12) zu gewährleisten, ohne dass allzu viel Kraft für das Ver- oder Entriegeln erforderlich ist.

Das Kabel (16) wie abgebildet an den Kabelhaltern (17) und (18) befestigen.

1.1b Montage des Griffs (Typ "II" - Modell 340)

Die unteren Teile rechts (11) und links (12) des Griffs in die entsprechenden Öffnungen einfügen und mit den mitgelieferten Schrauben (13) und Unterlegscheiben (13a) befestigen.

Den oberen Teil des Griffs (14) montieren und an den beiden unteren Teilen (11) und (12) mit den (zuvor aus ihren Löchern gelöst) oberen Drehknöpfen (15) blockieren, welche in eines der beiden Löcher (3) oder (4) eingefügt werden, je nach gewünschter Arbeitshöhe.

Das Kabel (16) wie abgebildet an den Kabelhaltern (17) und (18) befestigen.

Die korrekte Position der Kabelbefestigung (19) ist die dargestellte.

1.1c Montage des Griffs (Typ "III" - Modell 380 – 420)

Die beiden schon vormontierten unteren Teile des Griffs (11) und (12) in Arbeitsstellung bringen, indem man den mit «>» gekennzeichneten Zahn AUSSCHLIESSLICH mit einer der beiden mit «1» oder «2» gekennzeichneten Aussparungen der Verzahnung in Übereinstimmung bringt, je nach gewünschter Höhe; daraufhin die beiden unteren Handgriffe (13) blockieren.

Die Position muss auf beiden Seiten die gleiche sein.

Den oberen Teil des Griffs (14) montieren und an den beiden unteren Teilen (11) und (12) mit den (zuvor aus ihren Löchern gelöst) oberen Handgriffen (15) blockieren, die in eines der beiden Löcher (3) oder (4) eingefügt werden, je nach gewünschter Arbeitshöhe.

Um die Haltekraft einzustellen, muss jeder Handgriff (15) gelöst und an seiner Achse so weit wie nötig an- oder abgeschraubt werden, um einen festen Halt des oberen Teils

(14) an den beiden unteren Teilen des Griffs (11) und (12) zu gewährleisten, ohne dass allzu viel Kraft für das Ver- oder Entriegeln erforderlich ist.

Das Kabel (16) wie abgebildet an den Kabelhaltern (17) und (18) befestigen.

1.1d Montage des Griffs (Typ "IV" - Modell 380 – 420)

Die schon vormontierten beiden unteren Teile des Griffs (11) und (12) in Arbeitsstellung bringen, indem man den mit «>» gekennzeichneten Zahn AUSSCHLIESSLICH mit einer der beiden mit «1» oder «2» gekennzeichneten Aussparungen der Verzahnung in Übereinstimmung bringt, je nach gewünschter Höhe; daraufhin die beiden unteren Drehknöpfe (13) blockieren.

Die Position muss auf beiden Seiten die gleiche sein.

Den oberen Teil des Griffs (14) montieren und an den beiden unteren Teilen (11) und (12) mit den (zuvor aus ihren Löchern gelöst) oberen Drehknöpfen (15) blockieren, welche in eines der beiden Löcher (3) oder (4) eingefügt werden, je nach gewünschter Arbeitshöhe.

Das Kabel (16) wie abgebildet an den Kabelhaltern (17) und (18) befestigen.

Die korrekte Position der Kabelbefestigung (19) ist die dargestellte.

1.2 Montage der Grasfangeinrichtung

(Typ "I") Die beiden Seitenteile (1) und (2) der Grasfangeinrichtung verbinden, dann das Oberteil (3) montieren, dabei beachten, dass alle umlaufenden Nasen korrekt einrasten.

Den Handgriff (4) am oberen Teil der Grasfangeinrichtung montieren, indem man ihn in den entsprechenden Aussparungen einrasten lässt.

(Typ "II") Die Grasfangeinrichtung wird bereits zusammengebaut geliefert.

2. BESCHREIBUNG DER BEDIENELEMENTE

HINWEIS Die Bedeutung der Symbole, die auf den Bedienelementen abgebildet sind, ist auf den vorangehenden Seiten beschrieben.

2.1 Schalter mit Doppelfunktion

Der Motor wird durch einen Schalter mit Doppelfunktion betätigt, um ein ungewolltes Einschalten zu verhindern.

Zum Starten, die Taste (2) drücken und den Hebel (1) oder einen der beiden Hebel (1a) ziehen.

⚠ ACHTUNG! Beim Starten des Motors wird gleichzeitig das Schneidwerkzeug eingeschaltet.

Beim Loslassen des Hebels (1) oder beider Hebel (1a) bleibt der Motor automatisch stehen.

2.2 Einstellung der Schnitthöhe

Die Einstellung der Schnitthöhe erfolgt mit Hilfe des dafür bestimmten Hebels (1).

DER ARBEITSGANG IST BEI STILLSTEHENDEM SCHNEIDWERKZEUG DURCHZUFÜHREN.

3. MÄHEN DES GRASES

HINWEIS Mit dieser Maschine kann der Rasen auf unterschiedliche Weise gemäht werden; vor Arbeitsbeginn sollte die Maschine entsprechend der gewünschten

Schnittart eingestellt werden. **DER ARBEITSGANG IST BEI AUSGESCHALTETEM MOTOR DURCHZUFÜHREN.**

3.1a Vorbereitung für das Mähen und Sammeln des Grasses in der Grasfangeinrichtung (Typ „I“-„II“):

- Den hinteren Auswurfschutz (1) anheben und die Grasfangeinrichtung (2) wie abgebildet einhängen.

3.1b Vorbereitung für das Mähen und hinterer Auswurf des Grasses:

- Die Grasfangeinrichtung abnehmen und sicherstellen, dass der hintere Auswurfschutz (1) stabil abgesenkt bleibt.

3.1c Vorbereitung für das Mähen und Feinschnitt des Grasses („Mulching“ Funktion – falls vorgesehen):

- Den hinteren Auswurfschutz (1) anheben, die Deflektorklappe (5) in die Auswurföffnung einsetzen und fest hineindrücken, bis das untere Profil korrekt am Rand der Auswurföffnung eingehängt ist.

Um die Deflektorklappe (5) zu entfernen, den hinteren Auswurfschutz (1) anheben und herausziehen, indem man ihn angehoben hält, so dass das untere Profil vom Rand der Auswurföffnung abgelöst wird.

3.2 Starten

Das Verlängerungskabel korrekt befestigen, wie angegeben.

Zum Starten des Motors den Sicherheitsschalter (2) drücken und den Hebel (1) des Schalters oder einen der beiden Hebel (1a) ziehen.

WICHTIG Beim Starten der Maschine können vorübergehende Spannungsabfälle auftreten.

Um eventuelle Störungen an anderen, an das Stromnetz angeschlossen Geräten zu vermeiden, versichern Sie sich, dass dieses eine Impedanz unter 0,42 Ohm hat.

3.3 Mähen des Grasses

Während des Mähens darauf achten, dass man das elektrische Kabel immer hinter sich und auf der Seite des schon geschnittenen Rasens hat.

Der Rasen sieht besser aus, wenn man immer mit gleicher Schnitthöhe und abwechselnd in beide Richtungen mäht. Wenn die Grasfangeinrichtung zu voll ist, wird das Gras nicht mehr effizient eingesammelt und das Geräusch des Rasenmähers ändert sich.

Die Grasfangeinrichtung abnehmen und ausleeren.

- den Hebelschalter loslassen und abwarten, bis das Schneidwerkzeug anhält;
- den hinteren Auswurfschutz anheben, den Handgriff greifen und die Grasfangeinrichtung abnehmen, sie dabei aufrecht halten.

- **Beim „Mulching“:** Stets vermeiden, eine übermäßige Menge Gras zu schneiden. Es darf nie mehr als ein Drittel der Gesamthöhe des Grasses auf einmal geschnitten werden! Die Fahrgeschwindigkeit ist dem Zustand des Rasens und der Menge des zu mähenden Grasses anzupassen.

Empfehlungen für die Rasenpflege

Jede Grasart hat unterschiedliche Eigenschaften und kann

daher eine andere Rasenpflege erfordern; beachten Sie immer die Hinweise auf der Verpackung der Rasensamen hinsichtlich der Schnitthöhe und übertragen Sie diese auf die Wachstumsbedingungen im jeweiligen Gartenbereich. Es muss beachtet werden, dass der Großteil der Grasarten aus einem Stängel und einem oder mehreren Blättern besteht. Wenn man die Blätter ganz abschneidet, wird der Rasen beschädigt und das Nachwachsen wird erschwert. Im Allgemeinen gelten die folgenden Hinweise:

- ein zu tiefer Schnitt verursacht Ausrisse, Entwurzelungen des Rasens und ein „fleckiges“ Aussehen;
- im Sommer muss der Schnitt höher sein, um ein Austrocknen der Erde zu vermeiden;
- nasser Rasen darf nicht geschnitten werden; die Schnittwirkung des sich drehenden Schneidwerkzeugs wird durch das anhaftende Gras vermindert und verursacht Ausrisse im Rasen;
- bei besonders hohem Gras sollte ein Mähvorgang mit der höchsten Schnitthöhe der Maschine und ein zweiter Mähvorgang nach zwei oder drei Tagen ausgeführt werden.

3.4 Nach der Arbeit

Nach der Arbeit den Hebel (1) oder beide Hebel (1a) loslassen.

ZUERST den Stecker aus der Steckdose (2) und ANSCHLIESSEND aus der Seite des Schalters des Rasenmähers (3) ziehen.

WARTEN SIE, BIS DAS SCHNEIDWERKZEUG STILLSTEHT, bevor Sie irgendeinen Eingriff am Rasenmäher durchführen.

WICHTIG Falls der Motor wegen Überhitzung während des Betriebs anhält, muss man ca. 5 Minuten warten, bevor man ihn wieder starten kann.

4. ORDENTLICHE WARTUNG

Den Rasenmäher an einem trockenen Ort lagern.

WICHTIG Eine korrekte und sorgfältige Wartung ist notwendig, um die Einsatzsicherheit und die ursprünglichen Leistungen der Maschine aufrechtzuerhalten.

Jegliche Einstellung oder Wartungsarbeit muss bei ausgeschaltetem Motor und vom Stromnetz getrennter Maschine ausgeführt werden.

- 1) Tragen Sie bei allen Reinigungs-, Wartungs- oder Einstellarbeiten immer feste Arbeitshandschuhe.
- 2) Entfernen Sie nach jedem Mähvorgang Gras- und Schlammreste, die sich im Inneren des Chassis angesammelt haben, um zu vermeiden, dass diese in getrocknetem Zustand das Anlassen erschweren.
- 3) Vergewissern Sie sich immer, dass die Lufteinlässe frei von Schmutz sind.

4.1 Senkrechte Lagerung (Modell 380 - 420)

Bei Bedarf kann die Maschine senkrecht, an einem Haken aufgehängt, verwahrt werden.

ACHTUNG! Stellen Sie sicher, dass der Haken und das entsprechende Befestigungssystem geeignet und in der Lage sind, das Gewicht der Maschine zu tragen; achten Sie darauf, dass Kinder oder Tiere nicht auf die Maschine klettern und das am Haken aufgehängte

Gewicht belasten.

Hängen Sie die Maschine so auf, dass das Schneidwerkzeug zu einer Wand gerichtet oder angemessen abgedeckt ist, damit es auch bei unbeabsichtigter oder zufälliger Berührung von Personen, Kindern oder Tieren keine Gefahr darstellt.

Um die Maschine in senkrechter Position zu verwahren, die Handgriffe (1 - Typ "III") freigeben oder die Drehknöpfe (2 - Typ "IV") lösen und den Griff nach vorne drehen, so dass der mit «>» gekennzeichnete Zahn AUSSCHLIESSLICH mit der mit «S» gekennzeichneten Aussparung der Verzahnung übereinstimmt. Dann die Handgriffe (1 - Typ "III") oder die Drehknöpfe (2 - Typ "IV") blockieren. Die Position muss auf beiden Seiten die gleiche sein.

4.2 Wartung des Schneidwerkzeugs

Jeder Eingriff am Schneidwerkzeug sollte bei einem Fachbetrieb ausgeführt werden, wo die geeigneten Ausrüstungen zur Verfügung stehen.

Auf dieser Maschine ist die Verwendung von Schneidwerkzeugen mit dem in der Tabelle auf Seite ii angegebenen Code vorgesehen.

Aufgrund der Weiterentwicklung des Produkts könnte das oben genannte Schneidwerkzeug im Laufe der Zeit durch ein anderes ersetzt werden, das gleiche Eigenschaften der Austauschbarkeit und Betriebssicherheit aufweist.

Das Schneidwerkzeug (2) mit dem Code dem Boden zugewandt wieder montieren und dabei wie in der Abbildung gezeigt vorgehen.

Die Zentralschraube (1) mit einem Drehmomentschlüssel, der auf 30 Nm (für das Modell 340) oder auf 16-20 Nm (für das Modell 380 - 420) eingestellt ist, festziehen.

4.3 Reinigung der Maschine

Keine Wasserstrahlen benutzen und vermeiden, dass der Motor und die elektrischen Bauteile nass werden.

Für die Reinigung des Chassis keine ätzenden Flüssigkeiten verwenden.

4.4 Reinigung des Lufteinlasses

Einmal monatlich Staub und Grasreste vom Lufteinlass entfernen, indem man in Höhe des Netzes mit Druckluft bläst.

5. DIAGNOSE

Was tun wenn ...	
Ursache des Problems	Abhilfemaßnahme
1. Der elektrische Rasenmäher funktioniert nicht	
Die Maschine erhält keinen Strom	Prüfen Sie den elektrischen Anschluss
2. Der elektrische Rasenmäher löst die Sicherung aus	
Die Stromstärke der Steckdose ist nicht ausreichend	Schließen Sie die Maschine an eine Netzsteckdose mit ausreichender Stromstärke an

Es sind andere Elektrogeräte in Betrieb	Keine anderen Geräte gleichzeitig an die gleiche Steckdose anschließen
3. Das geschnittene Gras wird nicht mehr in der Grasfangeinrichtung aufgefangan	
Das Schneidwerkzeug hat einen harten Gegenstand getroffen	Das Schneidwerkzeug schärfen oder ersetzen Prüfen Sie die Flügel, die das Gras in die Grasfangeinrichtung leiten
Das Chassis innen ist verschmutzt	Reinigen Sie das Innere des Chassis, um den Auswurf des Grasses in die Grasfangeinrichtung zu erleichtern
4. Der Rasen lässt sich nur schwer schneiden	
Das Schneidwerkzeug ist nicht in gutem Zustand	Das Schneidwerkzeug schärfen oder ersetzen
5. Die Maschine beginnt, auf ungewöhnliche Weise zu vibrieren	
Beschädigung oder lockere Teile	Halten Sie die Maschine an und ziehen Sie das Netzkabel heraus Prüfen, ob eventuell Beschädigungen vorhanden sind Kontrollieren, ob Teile sich gelöst haben und diese festziehen Die Kontrollen, Auswechsel- und Reparaturarbeiten in einem Fachbetrieb durchführen lassen
6. Der Motor geht während der Arbeit aus	
Eingriff des Thermoschutzes wegen Überhitzung des Motors.	Halten Sie die Maschine an und ziehen Sie das Netzkabel heraus. Vergewissern Sie sich immer, dass die Lufteinlässe frei von Schmutz sind.

Wenden Sie sich im Zweifelsfall an die nächste Kundendienststelle oder an Ihren Fachhändler.



ΚΑΝΟΝΕΣ ΑΣΦΑΛΕΙΑΣ να τηρούνται σχολαστικά

Α) ΕΚΠΑΙΔΕΥΣΗ

- 1) ΠΡΟΣΟΧΗ! Διαβάστε τις οδηγίες πριν χρησιμοποιήσετε το μηχάνημα. Εξοικειωθείτε με τους λεβιέδες και τη χρήση του μηχανήματος. Μάθετε να σταματάτε γρήγορα τον κινητήρα. Η μη τήρηση των προειδοποιήσεων και των οδηγιών μπορεί να προκαλέσει ηλεκτροπληξία, πυρκαγιά ή/και σοβαρούς τραυματισμούς. Φυλάξτε το φυλλάδιο προειδοποιήσεων και οδηγιών για μελλοντική χρήση.
- 2) Μην επιτρέπετε να χειρίζονται το μηχάνημα παιδιά ή άτομα που δεν γνωρίζουν το χειρισμό του μηχανήματος. Η τοπική νομοθεσία μπορεί να ορίζει την ελάχιστη ηλικία του χειριστή.
- 3) Αυτή η συσκευή μπορεί να χρησιμοποιηθεί από παιδιά ηλικίας 8 ετών και επάνω καθώς και από άτομα με μειωμένες φυσικές, πνευματικές ή αισθητήριες ικανότητες ή χωρίς εμπειρία και γνώση, αν επιτηρούνται ή καθοδηγούνται κατά τη χρήση της συσκευής με ασφαλή τρόπο και με τη σωστή κατανόηση των εμπλεκόμενων κινδύνων. Τα παιδιά δεν θα πρέπει να παίζουν με τη συσκευή. Ο προγραμματισμένος καθαρισμός και συντήρηση δεν θα πρέπει να πραγματοποιούνται από παιδιά και χωρίς επιτήρηση.
- 4) Μη χρησιμοποιείτε ποτέ το χλοοκοπτικό όταν βρίσκονται κοντά άνθρωποι, ειδικά παιδιά, ή και ζώα.
- 5) Μη χρησιμοποιείται ποτέ το μηχάνημα σε περίπτωση που ο χειριστής βρίσκεται σε κατάσταση κόπωσης ή αδιανοησίας ή εάν έχει πάρει φάρμακα, ναρκωτικά ή ουσίες που μειώνουν τα αντανακλαστικά και την προσοχή του.
- 6) Να θυμάστε ότι ο χειριστής ή ο χρήστης είναι υπεύθυνος για τα ατυχήματα και τα απρόοπτα που μπορεί να συμβούν σε άλλα άτομα ή στην ιδιοκτησία τους. Είναι ευθύνη του χειριστή η εκτίμηση των πιθανών κινδύνων του εδάφους, καθώς και η λήψη όλων των αναγκαίων μέτρων για την ασφάλεια, ιδιαίτερα σε επικλινή, ανώμαλα, ολισθηρά ή ασαφή εδάφη.
- 7) Σε περίπτωση μεταπώλησης ή δανεισμού του μηχανήματος, βεβαιωθείτε ότι ο χρήστης έχει διαβάσει τις παρούσες οδηγίες χρήσης.

Β) ΠΡΟΚΑΤΑΡΚΤΙΚΕΣ ΕΝΕΡΓΕΙΕΣ

- 1) Κατά τη χρήση του μηχανήματος πρέπει να φοράτε πάντα ανθεκτικά αντιολισθητικά υποδήματα εργασίας και μακριά παντελόνια. Μη χρησιμοποιείτε το μηχάνημα ξυπόλυτοι ή με ανοιχτά πέδιλα. Αποφύγετε την χρήση αλυσίδων, καδένων και ιματισμού με αιωρούμενα μέρη ή με κορόνια και γραβάτες. Δέστε τα μακριά μαλλιά. Χρησιμοποιείτε πάντα υψοασπίδες.
- 2) Ελέγξτε καλά όλο το χώρο εργασίας και αφαιρέστε οτιδήποτε θα μπορούσε να εκτοξευτεί από το μηχάνημα ή να καταστρέψει τη μονάδα κοπής και τον κινητήρα (πέτρες, σύρματα, κλπ.).
- 3) Πριν τη χρήση κάνετε έναν γενικό έλεγχο του μηχανήματος και ειδικότερα:
 - την όψη του συστήματος κοπής, ελέγχοντας εάν οι βίδες και η μονάδα κοπής παρουσιάζουν φθορές ή βλάβες. Αντικαταστήστε ολόκληρο το σύστημα κοπής και τις βίδες που έχουν υποστεί ζημιά ή φθαρεί, ώστε να δι-

- ατηρήσετε την ισορροπία. Οι επεμβάσεις αυτές πρέπει να εκτελούνται μόνο από το εξειδικευμένο Συνεργείο.
- Ο μοχλός ασφαλείας θα πρέπει να κινείται ελεύθερα, χωρίς εμπόδια και όταν απελευθερωθεί πρέπει να επανέρχεται αυτόματα και γρήγορα στη θέση του νεκρού, προκαλώντας την ακινητοποίηση του συστήματος κοπής.
- 4) Πριν από κάθε χρήση, ελέγξτε εάν το ηλεκτρικό καλώδιο και οι προεκτάσεις έχουν υποστεί ζημιά ή παρουσιάζουν σημεία γήρανσης ή φθοράς. Αποσυνδέστε αμέσως το φις από την πρίζα ρεύματος εάν έχει υποστεί ζημιά το καλώδιο ή η προέκταση κατά την χρήση. ΜΗΝ ΑΓΓΙΖΕΤΑΙ ΠΟΤΕ ΤΟ ΚΑΛΩΔΙΟ ΠΡΙΝ ΤΟ ΑΠΟΣΥΝΔΕΣΕΤΕ ΑΠΟ ΤΗΝ ΠΡΙΖΑ ΤΟΥ ΡΕΥΜΑΤΟΣ. Μη χρησιμοποιείτε ποτέ το μηχάνημα αν το καλώδιο ή η προέκταση είναι κατεστραμμένα ή έχουν φθορές. Το κατεστραμμένο ή φθαρμένο καλώδιο μπορεί να προκαλέσει επαφή με εξαρτήματα υπό τάση.
- 5) Πριν αρχίσετε την εργασία, τοποθετείτε πάντα τις προσαρμογές εξόδου (κάδο περισυλλογής, προστασία πλευρικής ή οπίσθιας αποβολής).

Γ) ΚΑΤΑ ΤΗ ΧΡΗΣΗ

- 1) Εργάζεστε μόνο στο φως της ημέρας ή με καλό τεχνητό φωτισμό και σε κατάσταση άρτιας ορατότητας. Απομακρύνετε άτομα, παιδιά και ζώα από την περιοχή εργασίας.
- 2) Αν είναι δυνατόν, αποφεύγετε να εργάζεστε πάνω σε βρεγμένη χλόη. Αποφύγετε την εργασία υπό βροχή και υπό τον κίνδυνο καταιγίδας. Μη χρησιμοποιείτε το μηχάνημα σε συνθήκες κακοκαιρίας, ιδίως εάν υπάρχει πιθανότητα αστραπών.
- 3) Μην εκθέτετε το μηχάνημα στη βροχή ή σε υγρασία. Το νερό που διεισδύει στο εργαλείο αυξάνει τον κίνδυνο ηλεκτροπληξίας.
- 4) Σε επικλινή εδάφη προσέξτε να μη χάσετε την ισορροπία σας.
- 5) Ποτέ να μην τρέχετε, αλλά να περπατάτε. Αποφεύγετε να σας τραβά το χλοοκοπτικό.
- 6) Δίνετε ιδιαίτερη προσοχή όταν πλησιάζετε σε εμπόδια που θα μπορούσαν να μειώσουν την ορατότητα.
- 7) Σε επικλινή εδάφη η κοπή πρέπει να γίνεται εγκάρσια και ποτέ προς τη φορά ανέμου/καθόδου, δίνοντας ιδιαίτερη προσοχή στις αλλαγές κατεύθυνσης και στην αποφυγή εμποδίων από τους τροχούς (πέτρες, κλαδιά, ρίζες κλπ.) που θα μπορούσαν να προκαλέσουν πλαγιολίσθηση ή απώλεια ελέγχου του μηχανήματος.
- 8) Το μηχάνημα δεν πρέπει να χρησιμοποιείται σε εδάφη με κλίση άνω των 20°, ανεξαρτήτως φοράς κίνησης.
- 9) Απαιτείται ιδιαίτερη προσοχή όταν τραβάτε το χλοοκοπτικό προς το μέρος σας. Κοιτάζετε πίσω σας πριν ξεκινήσετε και κατά τη διάρκεια της όπισθεν για να βεβαιωθείτε ότι δεν υπάρχουν εμπόδια.
- 10) Ακινητοποιήστε το σύστημα κοπής όταν γέρνετε το χλοοκοπτικό για τη μεταφορά, όταν διασχίζετε επιφάνειες χωρίς χλόη και όταν μεταφέρετε το χλοοκοπτικό από τη προς τη περιοχή που πρέπει να κόψετε.
- 11) Προσοχή στην κίνηση των οχημάτων όταν χρησιμοποιείτε το μηχάνημα κοντά στο δρόμο.
- 12) Μη χρησιμοποιείτε ποτέ το μηχάνημα όταν τα προστατευτικά έχουν πάθει ζημιά ή χωρίς τον κάδο περισυλλογής και την προστασία πλευρικής ή οπίσθιας απο-

βολής.

13) Δώστε πολύ προσοχή κοντά σε κρημμούς, ορύγματα ή τάρτες.

14) Βάλτε σε λειτουργία τον κινητήρα με προσοχή ακολουθώντας τις οδηγίες και κρατώντας τα πόδια μακριά από το σύστημα κοπής.

15) Κατά την εκκίνηση και τα δύο χέρια θα πρέπει να βρισκονται στη λαβή.

16) Μη γέρνετε το χλοοκοπτικό για να το θέσετε σε λειτουργία. Η επιφάνεια εκκίνησης πρέπει να είναι επίπεδη και χωρίς εμπόδια ή υψηλή χλόη.

17) Μην πλησιάζετε χέρια ή πόδια δίπλα ή κάτω από τα περιστρεφόμενα τμήματα. Να στέκεστε πάντα μακριά από την έξοδο της χλόης.

18) Μη σηκώνετε ή μεταφέρετε το χλοοκοπτικό όταν ο κινητήρας βρίσκεται σε λειτουργία.

19) Μην τροποποιείτε ή απενεργοποιείτε τα συστήματα ασφαλείας.

20) Στο αυτοκινούμενο μοντέλο, ξεκομπλάρετε τη μετάδοση κίνησης στους τροχούς πριν βάλετε σε λειτουργία τον κινητήρα.

21) Χρησιμοποιείτε μόνον εξαρτήματα που έχει εγκρίνει ο κατασκευαστής του μηχανήματος.

22) Μη χρησιμοποιείτε το μηχανήμα εάν τα εξαρτήματα/εργαλεία δεν έχουν τοποθετηθεί στα προβλεπόμενα σημεία.

23) Ξεκομπλάρετε το σύστημα κοπής, σταματήστε τον κινητήρα και αποσυνδέστε το ηλεκτρικό καλώδιο (βεβαιωθείτε ότι όλα τα κινούμενα μέρη έχουν ακινητοποιηθεί):

– Κατά τη μεταφορά του μηχανήματος.

– Κάθε φορά που αφήνετε το χλοοκοπτικό χωρίς επίτηρηση.

– Πριν την αποκατάσταση των αιτιών εμπλοκής ή την απόφαση της εξόδου της χλόης.

– Πριν ελέγξετε, καθαρίσετε ή κάνετε επεμβάσεις στο μηχανήμα.

– Εάν χτυπήσετε κάποιο ξένο σώμα. Ελέγξτε αν ενδεχομένως το μηχανήμα έχει υποστεί ζημιές και εκτελέστε τις απαραίτητες επισκευές πριν χρησιμοποιήσετε και πάλι το μηχανήμα.

24) Ακινητοποιείτε το σύστημα κοπής και τον κινητήρα:

– Κάθε φορά που αφαιρείτε ή τοποθετείτε τον κάδο περισυλλογής.

– Κάθε φορά που αφαιρείτε ή τοποθετείτε τον πλευρικό εκτροπέα αποβολής.

– Πριν ρυθμίσετε το ύψος κοπής, εάν η ρύθμιση αυτή δεν μπορεί να γίνει από τη θέση του χειριστή.

25) Κατά την εργασία, διατηρείτε πάντα την απόσταση ασφαλείας από το περιστρεφόμενο σύστημα κοπής, η οποία παρέχεται από τη χειρολαβή.

26) ΠΡΟΣΟΧΗ! – Σε περίπτωση θραύσης ή ατυχημάτων κατά τη διάρκεια της εργασίας, απενεργοποιήστε άμεσα τον κινητήρα και απομακρύνετε το μηχανήμα με τρόπο που να μην προκαλέσει άλλα ατυχήματα. Σε περίπτωση ατυχημάτων με τραυματισμούς, εφαρμόστε άμεσα τις καταλληλότερες διαδικασίες πρώτων βοηθειών για την περίπτωση και επικοινωνήστε με ένα νοσοκομείο για την κατάλληλη θεραπεία. Αφαιρέστε σχολαστικά ενδεχόμενα θραύσματα που μπορεί να προκαλέσουν ζημιές ή τραυματισμούς σε ανθρώπους ή ζώα, εάν μείνουν χωρίς επίτηρηση.

27) ΠΡΟΣΟΧΗ! – Το επίπεδο θορύβου και κραδασμών που αναγράφεται στις παρούσες οδηγίες, είναι οι μέγιστες τιμές χρήσης του μηχανήματος. Η χρήση μη ισορροπημένου εργαλείου κοπής, η υπερβολική ταχύτητα κίνησης και η απουσία συντήρησης συμβάλλουν σημαντικά στις εκπομπές θορύβου και στη δημιουργία κραδασμών. Κατά

συνέπεια, είναι αναγκαίο να ληφθούν προληπτικά μέτρα για την εξάλειψη των πιθανών ζημιών λόγω της υψηλής στάθμης θορύβου και των κραδασμών. Φροντίστε για τη συντήρηση του μηχανήματος και φοράτε ωτοασπίδες, κάνοντας διαλείμματα κατά τη διάρκεια της εργασίας.

D) ΣΥΝΤΗΡΗΣΗ ΚΑΙ ΑΠΟΘΗΚΕΥΣΗ

1) ΠΡΟΣΟΧΗ! – Αποσυνδέστε το μηχανήμα από την πρίζα και διαβάστε τις σχετικές οδηγίες πριν από οποιαδήποτε επέμβαση καθαρισμού ή συντήρησης. Φοράτε κατάλληλα ρούχα και γάντια εργασίας σε όλες τις περιπτώσεις κινδύνου για τα χέρια.

2) ΠΡΟΣΟΧΗ! – Μη χρησιμοποιείτε ποτέ το μηχανήμα με φθαρμένα ή ελαττωματικά εξαρτήματα. Τα ελαττωματικά εξαρτήματα πρέπει να αντικαθίστανται και όχι να επισκευάζονται. Χρησιμοποιείτε μόνο γνήσια ανταλλακτικά: η χρήση μη γνήσιων ανταλλακτικών ή/και η λανθασμένη τοποθέτησή τους μπορεί να επηρεάσει την ασφάλεια του μηχανήματος, να προκαλέσει πυρκαγιάς ή τραυματισμούς και απαλλάσσει τον κατασκευαστή από κάθε υποχρέωση ή ευθύνη.

3) Όλες οι επεμβάσεις συντήρησης και ρύθμισης που δεν περιγράφονται στο παρόν εγχειρίδιο πρέπει να εκτελούνται από την Αντιπροσωπεία ή από εξειδικευμένο συνεργείο, που διαθέτει τις αναγκαίες γνώσεις και τον εξοπλισμό για τη σωστή εκτέλεση των εργασιών, διατηρώντας τον αρχικό βαθμό ασφαλείας του μηχανήματος. Οι επεμβάσεις σε μη εξειδικευμένα συνεργεία και χωρίς τον κατάλληλο εξοπλισμό έχουν ως αποτέλεσμα την ακύρωση κάθε είδους Εγγύησης και κάθε υποχρέωσης ή ευθύνης του Κατασκευαστή.

4) Μετά από κάθε χρήση αποσυνδέστε το μηχανήμα από την πρίζα και ελέγχετε για ενδεχόμενες βλάβες.

5) Τα παξιμάδια και οι βίδες πρέπει να είναι καλά σφικμένες, ώστε να είστε σίγουροι ότι το μηχανήμα λειτουργεί με ασφάλεια. Η τακτική συντήρηση είναι σημαντική για την ασφάλεια και για τη διατήρηση των επιδόσεων.

6) Ελέγχετε τακτικά εάν οι βίδες του συστήματος κοπής είναι καλά σφικμένες.

7) Για κάθε επέμβαση, για την τοποθέτηση ή την αφαίρεση του συστήματος κοπής πρέπει να φοράτε γάντια εργασίας.

8) Όταν τροχίζετε το σύστημα κοπής, φροντίστε να είναι ισορροπημένο. Όλες οι ενέργειες που αφορούν το σύστημα κοπής (αφαίρεση, τρόχισμα, ζυγοστάθμιση, τοποθέτηση ή/και αντικατάσταση) είναι εργασίες που απαιτούν ειδικές γνώσεις καθώς και τη χρήση ειδικού εξοπλισμού. Για λόγους ασφαλείας θα πρέπει συνεπώς να εκτελούνται από εξειδικευμένο συνεργείο.

9) Κατά τις διαδικασίες ρύθμισης του μηχανήματος, δώστε προσοχή για την αποφυγή παιγιδεύσης των δακτύλων ανάμεσα στο κινούμενο σύστημα κοπής και τα σταθερά μέρη του μηχανήματος.

10) Μην αγγίζετε το σύστημα κοπής μέχρι να αποσυνδέσετε το μηχανήμα από την πρίζα του ρεύματος και μέχρι την πλήρη ακινητοποίησή του. Κατά τις επεμβάσεις στο σύστημα κοπής, δώστε προσοχή στην πιθανότητα κίνησης του συστήματος κοπής, ακόμα και αν το μηχανήμα έχει αποσυνδεθεί από το ρεύμα.

11) Ελέγχετε τακτικά τις προσαρμογές πλευρικής ή οπίσθιας αποβολής και τον κάδο περισυλλογής, προκειμένου να διαπιστώσετε εάν έχουν φθαρεί. Αντικαταστήστε τα ελαττωματικά εξαρτήματα.

12) Αντικαταστήστε τα αυτοκόλλητα με τις οδηγίες και τις προειδοποιήσεις εάν έχουν φθαρεί.

13) Το μηχανήμα πρέπει να φυλάσσεται σε σημείο στο

οποίο δεν έχουν πρόσβαση τα παιδιά.

14) Αφήστε τον κινητήρα να κρυσώσει πριν τοποθετηθεί το μηχανήμα σε οποιοδήποτε περιβάλλον.

15) Για να μειωθεί ο κίνδυνος πυρκαγιάς, διατηρείτε το μηχανήμα και, ιδίως, τον κινητήρα καθαρό από χορτάρια, φύλλα ή υπερβολικό γράσο. Αδειάζετε τον κάδο περισυλλογής και μην αφήνετε δοχεία με κομμένη χλόη στο εσωτερικό του χώρου αποθήκευσης.

Ε) ΕΠΙΠΡΟΣΘΕΤΕΣ ΠΡΟΕΙΔΟΠΟΙΗΣΕΙΣ

1) Μη χρησιμοποιείτε το μηχανήμα σε χώρους με κίνδυνο έκρηξης, με εύφλεκτα υγρά, αέρια ή σκόνη. Τα ηλεκτρικά εργαλεία παράγουν σπινθήρες που μπορεί να προκαλέσουν την ανάφλεξη της σκόνης ή των αναθυμιάσεων.

2) Κρατήστε το καλώδιο της προέκτασης μακριά από το σύστημα κοπής. Το σύστημα κοπής μπορεί να προκαλέσει φθορές στο καλώδιο και επαφή με εξαρτήματα υπό τάση.

3) Ποτέ μην περνάτε το χλοοκοπτικό πάνω από το ηλεκτρικό καλώδιο. Κατά την κοπή, πρέπει πάντα να τραβάτε το καλώδιο πίσω από το χλοοκοπτικό και πάντα από την πλευρά που ήδη κομμένο γρασιδιού. Η χρήση του γάντζου για το καλώδιο, όπως αναφέρεται στο παρόν εγχειρίδιο, εμποδίζει την κατά λάθος αποσύνδεση του καλωδίου, εξασφαλίζοντας ταυτόχρονα τη σωστή σύνδεση χωρίς να ζορίζεται η πρίζα.

4) Η τροφοδοσία του μηχανήματος πρέπει να γίνεται μέσω διαφορικού διακόπτη (RCD - Residual Current Device) με ρεύμα επέμβασης κάτω από 30 mA.

5) Το φως του μηχανήματος πρέπει να είναι συμβατό με την πρίζα του ρεύματος. Μην αλλάξετε ποτέ το φως. Μη χρησιμοποιείτε αντάπτορες τα μηχανήματα που διαθέτουν γείωση. Το εργοστασιακό φως που είναι κατάλληλο για την πρίζα μειώνει τον κίνδυνο ηλεκτροπληξίας.

6) Το καλώδιο τροφοδοσίας του μηχανήματος, αν φθαρεί, θα πρέπει να αντικατασταθεί μόνο με ένα γνήσιο ανταλλακτικό, από την αντιπροσωπεία μας ή από ένα εξουσιοδοτημένο σέρβις.

7) Η μόνη σύνδεση οποιασδήποτε ηλεκτρικής συσκευής στο ηλεκτρικό δίκτυο ενός κτιρίου πρέπει να γίνει από έμπειρο ηλεκτρολόγο, σύμφωνα με τους ισχύοντες κανονισμούς. Η λανθασμένη σύνδεση μπορεί να προκαλέσει σοβαρά τραυματικά, ακόμα και θάνατο.

8) ΠΡΟΣΟΧΗ: ΚΙΝΔΥΝΟΣ! Υγρασία και ηλεκτρισμός δεν συμβιβάζονται:

Η σύνδεση των ηλεκτρικών καλωδίων πρέπει να γίνεται σε στεγνό μέρος.

– Ποτέ μην ακουμπάτε μια πρίζα του ρεύματος ή ένα καλώδιο σε βρεγμένες περιοχές (λακούβες με νερό ή υγρό χορτάρι).

– Οι συνδέσεις μεταξύ καλωδίων και πριζών πρέπει να είναι αδιάβροχες. Χρησιμοποιείτε προεκτάσεις με αδιάβροχες πρίζες, που θα βρείτε εύκολα στην αγορά.

9) Η ποιότητα των ηλεκτρικών καλωδίων πρέπει να είναι τουλάχιστον τύπου H05RN-F ή H05VV-F με ελάχιστη διατομή 1,5 mm² και μέγιστο συνιστώμενο μήκος 25 m.

10) Γαντζώστε το καλώδιο, πριν θέσετε σε λειτουργία το μηχανήμα.

11) Μη χρησιμοποιείτε με ακατάλληλο τρόπο το καλώδιο. Μη χρησιμοποιείτε το καλώδιο για να μεταφέρετε το μηχανήμα, για να το τραβήξετε ή να το αποσυνδέσετε από την πρίζα. Κρατάτε το καλώδιο μακριά από θερμότητα, λάδι, αιχμηρές γωνίες ή κινούμενα μέρη. Το φθαρμένο ή υπερδεδωμένο καλώδιο αυξάνει τον κίνδυνο ηλεκτροπληξίας.

12) Για να αποφύγετε την υπερθέρμανση, μην αφήνετε τυλιγμένο το καλώδιο προέκτασης κατά την εργασία.

13) Αποφύγετε την επαφή του σώματος με γειωμένες επιφάνειες όπως σωλήνες, καλοριφέρ, κουζίνες, ψυγεία. Ο κίνδυνος ηλεκτροπληξίας αυξάνει όταν το σώμα έρχεται σε επαφή με γειωμένες επιφάνειες.

14) Μην υπερφορτώνετε το μηχανήμα. Χρησιμοποιείτε κατάλληλο μηχανήμα για την εργασία. Το κατάλληλο, μηχανήμα εκτελεί καλύτερα και ασφαλέστερα την εργασία, με την ταχύτητα για την οποία έχει μελετηθεί.

Φ) ΜΕΤΑΦΟΡΑ ΚΑΙ ΜΕΤΑΚΙΝΗΣΗ

1) Κάθε φορά που είναι αναγκαίο να μετακινήσετε, να ανυψώσετε, να μεταφέρετε ή να γείρετε το μηχανήμα:

– Φορέστε ανθεκτικά γάντια εργασίας.

– Πιάστε το μηχανήμα σε σημεία που προσφέρουν ασφαλείς κράτημα λαμβάνοντας υπόψη το βάρος και την κατανομή του

– Χρησιμοποιήστε κατάλληλο αριθμό ατόμων για το βάρος του μηχανήματος, τα χαρακτηριστικά του μεταφορικού μέσου ή του σημείου φόρτωσης και εκφόρτωσης

– Βεβαιωθείτε ότι η μετακίνηση του μηχανήματος δεν προκαλεί ζημιές ή τραυματισμούς.

2) Κατά τη μεταφορά, στερεώστε κατάλληλα το μηχανήμα με σχοινιά ή αλυσίδες.

Γ) ΠΡΟΣΤΑΣΙΑ ΤΟΥ ΠΕΡΙΒΑΛΛΟΝΤΟΣ

1) Η προστασία του περιβάλλοντος πρέπει να αποτελεί μια σημαντική και πρωταρχική πλευρά στη χρήση του μηχανήματος, προς όφελος της πολιτισμένης συμβίωσης και του περιβάλλοντος στο οποίο ζούμε. Αποφύγετε την πρόκληση ενοχλήσεων στους γείτονες.

2) Τηρείτε αυστηρά την τοπική νομοθεσία για τη διάθεση των υλικών συσκευασίας, ελαττωματικών εξαρτημάτων και οποιουδήποτε στοιχείου μπορεί να μολύνει το περιβάλλον. Αυτά τα απορρίματα δεν πρέπει να διατίθενται με τα οικιακά απορρίματα, αλλά πρέπει να συγκεντρώνονται χωριστά και να παραδίδονται στα ειδικά κέντρα συλλογής, που θα φροντίσουν για την ανακύκλωση των υλικών.

3) Τηρείτε αυστηρά την τοπική νομοθεσία για τη διάθεση των υλικών από την κοπή.

4) Εάν αποφασίσετε να μην ξαναχρησιμοποιήσετε το μηχανήμα, μην το εγκαταλείπετε στο περιβάλλον, αλλά απευθυνθείτε σε εξουσιοδοτημένο κέντρο περισυλλογής σύμφωνα με την ισχύουσα νομοθεσία.

ΓΝΩΡΙΜΙΑ ΜΕ ΤΟ ΜΗΧΑΝΗΜΑ

ΠΕΡΙΓΡΑΦΗ ΤΟΥ ΜΗΧΑΝΗΜΑΤΟΣ ΚΑΙ ΤΟΥ ΠΕΔΙΟΥ ΧΡΗΣΗΣ

Αυτό το μηχανήμα είναι μια συσκευή κηπουρικής και συγκεκριμένα ένα χλοοκοπτικό με όρθιο χειριστή.

Το μηχανήμα αποτελείται από κύριο λόγο από έναν κινητήρα που ενεργοποιεί το σύστημα κοπής, το οποίο περιβάλλεται από ένα κάρτερ, με τροχούς και χειρολαβή.

Ο χειριστής είναι σε θέση να κατευθύνει το μηχανήμα και να χρησιμοποιήσει τα κύρια χειριστήρια παραμένοντας πάντα πίσω από τη χειρολαβή και, συνεπώς, σε απόσταση ασφαλείας από το περιστρεφόμενο σύστημα κοπής. Η απομάκρυνση του χειριστή από το μηχανήμα προκαλεί την ακινητοποίηση του κινητήρα και του περιστρεφόμενου συστήματος κοπής μέσα σε λίγα δευτερόλεπτα.

Προβλεπόμενη χρήση

Αυτή το μηχάνημα έχει σχεδιαστεί και κατασκευαστεί για την κοπή (και περισυλλογή) της χλόης σε κήπους και περιοχές με χόρτα, με έκταση ανάλογη της ικανότητας κοπής υπό την παρουσία όρθιου χειριστή.

Η παρουσία παρελκόμενων ή ειδικών συστημάτων μπορεί να προκαλέσει την αποφυγή της συλλογής της κομμένης χλόης ή να παράγει το λεγόμενο "ψιλοτεμαχισμό" με εναπόθεση της κομμένης χλόης στο έδαφος.

Είδος χρήστη

Το μηχάνημα αυτό προορίζεται για χρήση από τους καταναλωτές, ήτοι από μη επαγγελματίες χειριστές. Το μηχάνημα αυτό προορίζεται για ερασιτεχνική χρήση.

Ακατάλληλη χρήση

Οποιαδήποτε άλλη χρήση από τις αναφερόμενες μπορεί να είναι επικίνδυνη και να προσεξινήσει βλάβες ή/και τραυματισμούς.

Ως ακατάλληλη χρήση (ενδεικτικά και όχι περιοριστικά) εννοείται:

- η μεταφορά ανθρώπων ή ζώων πάνω στο μηχάνημα,
- η άνοδος πάνω στο μηχάνημα,
- η χρήση του μηχανήματος για τη ρυμούλκηση ή το σπρώξιμο φορτίων,
- η χρήση του μηχανήματος για το μάζεμα φύλλων ή υπολειμμάτων,
- η χρήση του μηχανήματος για το κλάδεμα θάμνων ή για την κοπή άλλων φυτών,
- η χρήση του μηχανήματος από περισσότερα άτομα ταυτόχρονα,
- η χρήση του περιστρεφόμενου συστήματος κοπής σε περιοχές χωρίς χλόη.

ΕΤΙΚΕΤΑ ΠΡΟΣΔΙΟΡΙΣΜΟΥ ΚΑΙ ΕΞΑΡΤΗΜΑΤΑ ΤΟΥ ΜΗΧΑΝΗΜΑΤΟΣ

(βλ. εικόνες στη σελ. ii)

1. Στάθμη ακουστικής ισχύος
2. Σήμα συμμόρφωσης CE
3. Έτος κατασκευής
4. Τύπος χλοοκοπτικού
5. Αριθμός μητρώου
6. Όνομα και διεύθυνση του Κατασκευαστή
7. Κωδικός προϊόντος
8. Ονομαστική ισχύς και μέγ. ταχύτητα λειτουργίας του κινητήρα
9. Βάρος σε kg
10. Τάση και συχνότητα τροφοδοσίας
- 10a. Βαθμός ηλεκτρικής προστασίας
11. Πλαίσιο
12. Κινητήρας
13. Σύστημα κοπής
14. Προστασία οπίσθιας αποβολής
15. Κάδος περισυλλογής
16. Τιμόνι
17. Διακόπτης λειτουργίας

Αμέσως μετά την αγορά του μηχανήματος, αντιγράψτε τους αριθμούς προσδιορισμού (3 - 4 - 5) στον ειδικό χώρο, στην τελευταία σελίδα του εγχειριδίου.

Το παράδειγμα της δήλωσης συμμόρφωσης βρίσκεται

στην προτελευταία σελίδα του εγχειριδίου.



Οι ηλεκτρικές συσκευές δεν πρέπει να διατίθενται με τα οικιακά απορρίμματα. Σύμφωνα με την Ευρωπαϊκή Οδηγία 2012/19/ΕΕ σχετικά με τα απορρίμματα ηλεκτρικών και ηλεκτρονικών συσκευών και τους εθνικούς κανονισμούς για την εφαρμογή της, οι ηλεκτρικές συσκευές που έχουν ολοκληρώσει τον κύκλο ζωής τους πρέπει να συγκεντρώνονται χωριστά με σκοπό τη φιλική προς το περιβάλλον ανακύκλωσή τους. Αν οι ηλεκτρικές συσκευές απορριφθούν σε χωματερή ή στο έδαφος, οι βλαβερές ουσίες μπορεί να φτάσουν στον υδροφόρο ορίζοντα και να διεισδύσουν στην τροφική αλυσίδα προκαλώντας βλάβες στην υγεία σας. Για λεπτομερέστερες πληροφορίες σχετικά με τη διάθεση του προϊόντος, απευθυνθείτε στον αρμόδιο φορέα για τη διάθεση των οικιακών απορριμμάτων ή στον Αντιπρόσωπο.

ΠΕΡΙΓΡΑΦΗ ΤΩΝ ΣΥΜΒΟΛΩΝ

ΣΤΑ ΧΕΙΡΙΣΤΗΡΙΑ (όπου υπάρχουν)

20. ΠΡΟΣΟΧΗ! - Η εκκίνηση του κινητήρα προκαλεί την ταυτόχρονη περιστροφή του συστήματος κοπής.

21. Σβήσιμο

22. Άναμμα

ΚΑΝΟΝΕΣ ΑΣΦΑΛΕΙΑΣ - Το χλοοκοπτικό πρέπει να χρησιμοποιείται με προσοχή. Γι' αυτό το σκοπό πάνω στο μηχάνημα υπάρχουν ιδεογράμματα που σας υπενθυμίζουν τα κυριότερα μέτρα προφύλαξης κατά τη χρήση. Η σημασία τους εξηγείται παρακάτω. Συνιστάται επίσης να διαβάσετε με προσοχή τους κανονισμούς ασφαλείας που αναφέρονται στο ειδικό κεφάλαιο του παρόντος εγχειριδίου.

Αντικαταστήστε τις κατεστραμμένες ή δυσανάνγνωστες ετικέτες.

61. Προσοχή: Διαβάστε τις οδηγίες χρήσης πριν χρησιμοποιήσετε το μηχάνημα.
62. Κίνδυνος εκτόξευσης. Κατά τη χρήση, κρατάτε τα άτομα μακριά από την περιοχή εργασίας.
63. Προσοχή στο σύστημα κοπής: Αποσυνδέστε το ηλεκτρικό καλώδιο πριν προχωρήσετε στη συντήρηση ή αν το καλώδιο έχει φθαρεί. Μη βάζετε χέρια ή πόδια εντός του χώρου όπου βρίσκεται το σύστημα κοπής.
64. Προσοχή: κρατήστε το ηλεκτρικό καλώδιο μακριά από το σύστημα κοπής.
65. Μόνο για χλοοκοπτικά με μπαταρία.
66. Μην εκθέτετε το μηχάνημα στη βροχή ή στην υγρασία
67. Προσοχή στο σύστημα κοπής: Το σύστημα κοπής συνεχίζει να περιστρέφεται ακόμα και μετά την απενεργοποίηση του κινητήρα.

ΟΔΗΓΙΕΣ ΧΡΗΣΗΣ

ΣΗΜΕΙΩΣΗ - Η αντιστοιχία μεταξύ των αναφορών του κειμένου και των αντίστοιχων εικόνων (στις σελ. iii και επόμενες) βασίζεται στον αριθμό που προηγείται του τίτλου της κάθε παραγράφου.

1. ΟΛΟΚΛΗΡΩΣΗ ΤΗΣ ΣΥΝΑΡΜΟΛΟΓΗΣΗΣ

ΣΗΜΕΙΩΣΗ Το μηχάνημα μπορεί να διατίθεται με ορισμένα εξαρτήματα ήδη συναρμολογημένα.

⚠ ΠΡΟΣΟΧΗ! Η αποσυσκευασία και η ολοκλήρωση της συναρμολόγησης πρέπει να γίνονται πάνω σε επίπεδη και σταθερή επιφάνεια με επαρκή χώρο για τη μετακίνηση του μηχανήματος και των υλικών συσκευασίας, χρησιμοποιώντας πάντα τα κατάλληλα εργαλεία.
Η απόρριψη των υλικών συσκευασίας πρέπει να γίνεται σύμφωνα με την ισχύουσα νομοθεσία.

1.1a Τοποθέτηση του τιμονιού (Τύπου "I" - Μοντέλο 340)

Εισάγετε στις αντίστοιχες οπές το κάτω δεξιό (11) και αριστερό τμήμα (12) του τιμονιού στα στερεώστε τα με τις βίδες (13) και τις ροδέλες (13a) που παρέχονται. Συναρμολογήστε το πάνω τμήμα του τιμονιού (14) και ασφαλίστε το στα δύο κάτω τμήματα (11) και (12) με τις πάνω χειρολαβές (15) (που προηγουμένως αφαιρέσατε από τις αντίστοιχες οπές), τοποθετημένες σε μια από τις δύο οπές (3) ή (4) ανάλογα με το τελικό επιθυμητό ύψος. Για τη ρύθμιση της δύναμης συγκράτησης, θα πρέπει να ξεμπλοκάρτε κάθε χειρολαβή (15) και να την βιδώσετε ή να την ξεβιδώσετε στον άξονά της όσο χρειάζεται για να εξασφαλίσετε σταθερή στέρωση του πάνω τμήματος (14) στα δύο κάτω τμήματα του τιμονιού (11) και (12) χωρίς να χρειάζεται υπερβολική προσπάθεια για το μπλοκάρισμα ή το ξεμπλοκάρισμα. Στερεώστε το καλώδιο (16) στα στηρίγματα (17) και (18) όπως υποδεικνύεται.

1.1b Τοποθέτηση του τιμονιού (Τύπου "II" - Μοντέλο 340)

Εισάγετε στις αντίστοιχες οπές το κάτω δεξιό (11) και αριστερό τμήμα (12) του τιμονιού και στερεώστε τα με τις βίδες (13) και τις ροδέλες (13a) που παρέχονται. Συναρμολογήστε το πάνω τμήμα του τιμονιού (14) και ασφαλίστε το στα δύο κάτω τμήματα (11) και (12) με τα πάνω πόμολα (15) (που προηγουμένως αφαιρέσατε από τις αντίστοιχες οπές), τοποθετημένα σε μια από τις δύο οπές (3) ή (4) ανάλογα με το τελικό επιθυμητό ύψος. Στερεώστε το καλώδιο (16) στα στηρίγματα (17) και (18) όπως υποδεικνύεται. Η σωστή θέση σύνδεσης του καλωδίου (19) είναι εκείνη που υποδεικνύεται.

1.1c Τοποθέτηση του τιμονιού (Τύπου "III" - Μοντέλο 380 - 420)

Μετακινήστε στη θέση εργασίας τα δύο κάτω τμήματα του τιμονιού (11) και (12), ήδη συναρμολογημένα, έτσι ώστε να συμπέσει το δόντι με την ένδειξη «>» ΑΠΟΚΛΕΙΣΤΙΚΑ με μία από τις δύο εσοχές με την ένδειξη «1» ή «2» των δοντιών, ανάλογα με το επιθυμητό ύψος και στη συνέχεια ασφαλίστε τις δύο κάτω χειρολαβές (13). Η θέση θα πρέπει να είναι η ίδια και στις δύο πλευρές. Συναρμολογήστε το πάνω τμήμα του τιμονιού (14) και ασφαλίστε το στα δύο κάτω τμήματα (11) και (12) με τις πάνω χειρολαβές (15) (που προηγουμένως αφαιρέσατε από τις αντίστοιχες οπές), τοποθετημένες σε μια από τις δύο οπές (3) ή (4) ανάλογα με το τελικό επιθυμητό ύψος. Για τη ρύθμιση της δύναμης συγκράτησης, θα πρέπει να ξεμπλοκάρτε κάθε χειρολαβή (15) και να την βιδώσετε ή να την ξεβιδώσετε στον άξονά της όσο χρειάζεται για να εξασφαλίσετε σταθερή στέρωση του πάνω τμήματος (14) στα δύο κάτω τμήματα του τιμονιού (11) και (12) χωρίς να χρειάζεται υπερβολική προσπάθεια για το μπλοκάρισμα ή το ξεμπλοκάρισμα. Στερεώστε το καλώδιο (16) στα στηρίγματα (17) και (18)

όπως υποδεικνύεται.

1.1d Τοποθέτηση του τιμονιού (Τύπου "IV" - Μοντέλο 380 - 420)

Μετακινήστε στη θέση εργασίας τα δύο κάτω τμήματα του τιμονιού (11) και (12), ήδη συναρμολογημένα, έτσι ώστε να συμπέσει το δόντι με την ένδειξη «>» ΑΠΟΚΛΕΙΣΤΙΚΑ με μία από τις δύο εσοχές με την ένδειξη «1» ή «2» των δοντιών, ανάλογα με το επιθυμητό ύψος και στη συνέχεια ασφαλίστε τα δύο κάτω πόμολα (13). Η θέση θα πρέπει να είναι η ίδια και στις δύο πλευρές. Συναρμολογήστε το πάνω τμήμα του τιμονιού (14) και ασφαλίστε το στα δύο κάτω τμήματα (11) και (12) με τα πάνω πόμολα (15) (που προηγουμένως αφαιρέσατε από τις αντίστοιχες οπές), τοποθετημένα σε μια από τις δύο οπές (3) ή (4) ανάλογα με το τελικό επιθυμητό ύψος. Στερεώστε το καλώδιο (16) στα στηρίγματα (17) και (18) όπως υποδεικνύεται. Η σωστή θέση σύνδεσης του καλωδίου (19) είναι εκείνη που υποδεικνύεται.

1.2 Τοποθέτηση του κάδου περισυλλογής

(Τύπου "I") Ενώστε μεταξύ τους τα δύο πλαϊνά εξαρτήματα (1) και (2) του κάδου περισυλλογής και στη συνέχεια τοποθετήστε το πάνω μέρος (3), ασφαρίζοντας σωστά όλους τους περιμετρικούς συνδέσμους. Τοποθετήστε τη χειρολαβή (4) στο πάνω τμήμα του κάδου περισυλλογής, έως ότου ασφαλίσει στις ειδικές υποδοχές. (Τύπου "II") Ο κάδος παραδίδεται ήδη συναρμολογημένος.

2. ΠΕΡΙΓΡΑΦΗ ΤΩΝ ΧΕΙΡΙΣΤΗΡΙΩΝ

ΣΗΜΕΙΩΣΗ Η σημασία των συμβόλων στα χειριστήρια εξηγείται στις προηγούμενες σελίδες.

2.1 Διακοπή της διπλής λειτουργίας

Ο κινητήρας ελέγχεται από ένα διπλό διακόπτη ώστε να αποφεύγεται η ακούσια εκκίνηση. Για την εκκίνηση, πατήστε το κουμπί (2) και τραβήξτε το μοχλό (1) ή ένα από τους δύο μοχλούς (1a).

⚠ ΠΡΟΣΟΧΗ! Η εκκίνηση του κινητήρα προκαλεί την ταυτόχρονη περιστροφή του συστήματος κοπής.

Ο κινητήρας σταματά αυτόματα αφήνοντας το μοχλό (1) ή και τους δύο μοχλούς (1a).

2.2 Ρύθμιση του ύψους κοπής

Η ρύθμιση του ύψους κοπής επιτυγχάνεται. Η ρύθμιση του ύψους κοπής επιτυγχάνεται μέσω του ειδικού μοχλού (1). ΕΚΤΕΛΕΣΤΕ ΑΥΤΗΝ ΤΗΝ ΕΝΕΡΓΕΙΑ ΜΕ ΤΟ ΣΥΣΤΗΜΑ ΚΟΠΗΣ ΑΚΙΝΗΤΟΠΟΙΗΜΕΝΟ.

3. ΚΟΠΗ ΤΗΣ ΧΛΟΗΣ

ΣΗΜΕΙΩΣΗ Το μηχανήμα επιτρέπει την κοπή της χλόης με ποικίλους τρόπους. Πριν ξεκινήσετε την εργασία είναι σκόπιμο να προστομάσετε το μηχανήμα ανάλογα με τον επιθυμητό τρόπο κοπής. ΕΚΤΕΛΕΣΤΕ ΤΗ ΔΙΑΔΙΚΑΣΙΑ ΜΕ ΤΟΝ ΚΙΝΗΤΗΡΑ ΣΒΗΣΤΟ.

3.1a Προετοιμασία για κοπή και περισυλλογή της χλόης στον κάδο περισυλλογής (Τύπου "I"- "II"):

– Σηκώστε την προστασία οπίσθιας αποβολής (1) και

στερεώστε σωστά τον κάδο περισυλλογής (2) όπως στην εικόνα.

3.1b Προετοιμασία για κοπή και αποβολή της χλόης στο πίσω μέρος:

- Αφαιρέστε τον κάδο περισυλλογής και βεβαιωθείτε ότι η προστασία οπίσθιας αποβολής (1) παραμένει σταθερά χαμηλωμένη.

3.1c Προετοιμασία για κοπή και φιλοτεμαχισμό της χλόης (λειτουργία «mulching» - αν προβλέπεται):

- Ανασηκώστε την προστασία οπίσθιας αποβολής (1), τοποθετήστε την τάπα εκτροπής (5) στο άνοιγμα αποβολής και πιέστε το μέχρι τέρμα έως ότου ασφαλίσει σωστά το κάτω προφίλ στο άκρο του ανοίγματος αποβολής.

Για να αφαιρέσετε την τάπα εκτροπής (5), ανασηκώστε την προστασία οπίσθιας αποβολής (1) και αφαιρέστε την κρατώντας την ανασηκωμένη έτσι ώστε να απασφαλίσει το κάτω προφίλ από το άκρο του στομίου αποβολής.

3.2 Εκκίνηση

Γαντζώστε σωστά το καλώδιο προέκτασης όπως υποδεικνύεται.

Για να θέσετε σε λειτουργία τον κινητήρα, πατήστε το κουμπί ασφαλείας (2) και τραβήξτε το μοχλό (1) του διακόπτη ή ένα από τους δύο μοχλούς (1a).

ΣΗΜΑΝΤΙΚΟ Κατά την εκκίνηση του μηχανήματος μπορεί να παρατηρηθούν στιγμιαίες πτώσεις τάσης.

Για την αποφυγή ενδεχόμενων παρεμβολών με άλλες συσκευές που έχουν συνδεθεί στο δίκτυο τροφοδοσίας, βεβαιωθείτε ότι το δίκτυο έχει αντίσταση μικρότερη των 0,42 Ohm.

3.3 Κοπή της χλόης

Κατά την κοπή, προσέξτε ώστε το ηλεκτρικό καλώδιο να βρίσκεται πάντα πίσω σας και από την πλευρά του γκαζόν που έχετε ήδη κόψει.

Ο χορτοτάπητας θα είναι καλύτερος αν κάνετε πάντα το κόψιμο στο ίδιο ύψος και εναλλακτικά προς τις δύο κατευθύνσεις.

Όταν ο κάδος περισυλλογής γεμίσει υπερβολικά, η περισυλλογή της χλόης δεν είναι πλέον δυνατή και ο θόρυβος του χλοοκοπτικού αλλάζει.

Για την αφαίρεση και εκκένωση του κάδου περισυλλογής, – απελευθερώστε τον μοχλό διακόπτη και περιμένετε να ακινητοποιηθεί το σύστημα κοπής,

- ανασηκώστε την προστασία οπίσθιας αποβολής, πιέστε τη λαβή και αφαιρέστε τον κάδο περισυλλογής διατηρώντας τον σε κατακόρυφη θέση.

- **Για φιλοτεμαχισμό:** αποφεύγετε πάντα την κοπή μεγάλης ποσότητας χλόης. Μην κόβετε ποτέ πάνω από το ένα τρίτο του συνολικού ύψους της χλόης σε ένα μόνο πέρασμα! Προσαρμόστε την ταχύτητα κίνησης στις συνθήκες του γκαζόν και στην ποσότητα της χλόης για κοπή.

Συμβουλές για τη φροντίδα του γκαζόν

Κάθε τύπος χλόης έχει διαφορετικά χαρακτηριστικά και μπορεί να χρειάζεται συνεπώς διαφορετική φροντίδα. Διαβάστε πάντα τις οδηγίες στις συσκευασίες των σπόρων όσον αφορά το ύψος κοπής σε σχέση με τις συνθή-

κες ανάπτυξης της περιοχής.

Θα πρέπει να έχετε υπόψη ότι το μεγαλύτερο τμήμα της χλόης αποτελείται από μίσχο και από ένα ή περισσότερα φύλλα. Εάν τα φύλλα κοπούν εντελώς, το γκαζόν καταστρέφεται και η ανάπτυξη θα είναι πιο δύσκολη.

Σε γενικές γραμμές ισχύουν οι ακόλουθες οδηγίες:

- η πολύ χαμηλή κοπή προκαλεί ξερίζωμα και αραιώνει στο γκαζόν που αποκτά όψη με “κηλίδες”,
- το καλοκαίρι η κοπή πρέπει να είναι πιο ψηλή για να αποφεύγεται η αποξήρανση του εδάφους,
- μην κόβετε τη χλόη όταν είναι βρεγμένη, καθώς μειώνεται η αποτελεσματικότητα του συστήματος κοπής για τη χλόη, η οποία προσκολλάται και προκαλεί ξερίζωμα στο γκαζόν,
- σε περίπτωση πολύ ψηλής χλόης, είναι σκόπιμο να εκτελείτε μια πρώτη κοπή με το μέγιστο επιτρεπτό ύψος από το μηχανήμα και στη συνέχεια ένα δεύτερο πέρασμα μετά από δύο ή τρεις ημέρες.

3.4 Τέλος εργασίας

Στο τέλος της εργασίας, ελευθερώστε το μοχλό (1) ή και τους δύο μοχλούς (1a).

Αποσυνδέστε ΠΡΩΤΑ την προέκταση από τη γενική πρίζα (2) και ΜΕΤΑ από την πλευρά του διακόπτη του χλοοκοπτικού (3).

ΠΕΡΙΜΕΝΕΤΕ ΝΑ ΑΚΙΝΗΤΟΠΟΙΗΘΕΙ ΤΟ ΣΥΣΤΗΜΑ ΚΟΠΗΣ πριν από οποιαδήποτε επέμβαση στο χλοοκοπτικό.

ΣΗΜΑΝΤΙΚΟ! Σε περίπτωση που ο κινητήρας υπερθερμανθεί και σταματήσει κατά τη διάρκεια της εργασίας, πρέπει να περιμένετε περίπου 5 λεπτά πριν τον ξαναθέσετε σε λειτουργία.

4. ΤΑΚΤΙΚΗ ΣΥΝΤΗΡΗΣΗ

Φυλάσσετε το χλοοκοπτικό σε στεγνό μέρος.

ΣΗΜΑΝΤΙΚΟ! Η τακτική και επιμελής συντήρηση είναι απαραίτητη για να διατηρείται το επίπεδο ασφαλείας και οι αρχικές επιδόσεις του μηχανήματος με την πάροδο του χρόνου.

Κάθε διαδικασία ρύθμισης ή συντήρησης θα πρέπει να εκτελείται με τον κινητήρα σταματημένο, με το μηχανήμα αποσυνδεδεμένο από την πρίζα.

- 1) Φορέστε ανθεκτικά γάντια εργασίας πριν από κάθε επέμβαση καθαρισμού, συντήρησης ή ρύθμισης του μηχανήματος.
- 2) Μετά από κάθε κοπή καθαρίζετε τα υπολείμματα χλόης και λάσπης που συγκεντρώνονται στο εσωτερικό του πλαισίου ούτως ώστε να μην ξεραθούν καθιστώντας δύσκολη την επόμενη εκκίνηση.
- 3) Βεβαιωθείτε ότι οι εισοδοί αέρα είναι πάντοτε ελεύθερες από υπολείμματα.

4.1 Αποθήκευση σε κατακόρυφη θέση (Μοντέλο 380 - 420)

Σε περίπτωση ανάγκης, το μηχανήμα μπορεί να τοποθετηθεί κάθετα, κρεμασμένο σε ένα γάντζο.

⚠ ΠΡΟΣΟΧΗ! Βεβαιωθείτε ότι το άγκιστρο και το σχετικό σύστημα στήριξης είναι κατάλληλα και αντέχουν το βάρος του μηχανήματος. Προσέξτε ώστε παιδιά ή ζώα να μην κρέμονται από το μηχανήμα αυξάνοντας το φορτίο στο γάντζο.

Κρεμάστε το μηχανήμα με τρόπο ώστε το σύστημα

κοπής να είναι στραμμένο προς τον τοίχο ή κατάλληλα καλυμμένο, ώστε να μην αποτελεί κίνδυνο σε περίπτωση επαφής, τυχαίας ή συμπτωματικής με άτομα, παιδιά ή ζώα.

Για να επαναφέρετε το μηχάνημα στην κατακόρυφη θέση, ξεμπλοκάρετε τις χειρολαβές (1 - Τύπος "III") ή λασκάρετε τα πόμολα (2 - Τύπος "IV") και περιστρέψτε το τιμόνι προς τα εμπρός έτσι ώστε να συμπέσει το δόντι με την ένδειξη «>» ΑΠΟΚΛΕΙΣΤΙΚΑ με την εσοχή με την ένδειξη «S» των δοντιών και στη συνέχεια ασφαλίστε τις χειρολαβές (1 - Τύπος "III") ή τα πόμολα (2 - Τύπος "IV"). Η θέση θα πρέπει να είναι η ίδια και στις δύο πλευρές.

4.2 Συντήρηση του συστήματος κοπής

Κάθε επέμβαση στο σύστημα κοπής θα πρέπει να εκτελείται από εξειδικευμένο Κέντρο τεχνικής υποστήριξης, το οποίο διαθέτει κατάλληλο εξοπλισμό.

Σε αυτό το μηχάνημα προβλέπεται η χρήση ενός συστήματος κοπής που φέρει τον υποδεικνυόμενο κωδικό στον πίνακα της σελίδας ii.

Λόγω της εξέλιξης του προϊόντος, το σύστημα κοπής μπορεί με την πάροδο του χρόνου να αντικατασταθεί από ένα διαφορετικό σύστημα με ανάλογα χαρακτηριστικά ανταλλαξιμότητας και ασφάλειας στη λειτουργία.

Τοποθετήστε το σύστημα κοπής (2) με τον κωδικό προς το έδαφος, ακολουθώντας τη σειρά που υποδεικνύεται στην εικόνα.

Σφίξτε την κεντρική βίδα (1) με δυναμομετρικό κλειδί ρυθμισμένο στα 30 Nm (μοντέλο 340) ή στα 16-20 Nm (μοντέλο 380 - 420).

4.3 Καθαρισμός του μηχανήματος

Μη χρησιμοποιείτε νερό υπό πίεση για να μη βρέξετε τον κινητήρα και τα ηλεκτρικά εξαρτήματα.

Μη χρησιμοποιείτε διαβρωτικά υγρά για τον καθαρισμό του πλαισίου.

4.4 Καθαρισμός της εισόδου αέρα

Μια φορά το μήνα, απομακρύνετε τη σκόνη και τα υπολείμματα χλόης από την είσοδο αέρα καθαρίζοντας το πλέγμα με πεπιεσμένο αέρα.

5. ΔΙΑΓΝΩΣΤΙΚΟ ΕΛΕΓΧΟΙ

Τι θα πρέπει να κάνετε όταν...	
Πηγή του προβλήματος	Διορθωτική ενέργεια
1. Το ηλεκτρικό χλοοκοπτικό δεν λειτουργεί	
Δεν φτάνει ρεύμα στο μηχάνημα	Ελέγξτε την ηλεκτρική σύνδεση
2. Το ηλεκτρικό χλοοκοπτικό «ρίχνει» το γενικό διακόπτη	
Δεν επαρκούν τα αμπέρ της πρίζας ρεύματος	Συνδέστε το μηχάνημα σε μια πρίζα ρεύματος με κατάλληλη ένταση.
Υπάρχουν αναμμένες άλλες ηλεκτρικές συσκευές.	Μη χρησιμοποιείτε άλλες συσκευές ταυτόχρονα στην ίδια πρίζα ρεύματος
3. Η κομμένη χλόη δεν συλλέγεται στον κάδο περισυλλογής	

Το σύστημα κοπής έχει χτυπήσει σε εμπόδιο	Τροχίστε ή αντικαταστήστε το σύστημα κοπής Ελέγξτε τα πτερύγια που κατευθύνουν τη χλόη προς τον κάδο περισυλλογής
Το εσωτερικό του πλαισίου είναι βρώμικο	Καθαρίστε το εσωτερικό του πλαισίου για να διευκολύνετε την αποβολή της χλόης προς τον κάδο περισυλλογής
4. Η χλόη κόβεται με δυσκολία	
Το σύστημα κοπής δεν είναι σε καλή κατάσταση	Τροχίστε ή αντικαταστήστε το σύστημα κοπής
5. Το μηχάνημα προκαλεί ανώμαλους κραδασμούς	
Φθαρμένα ή λασκαρισμένα εξαρτήματα	Σταματήστε το μηχάνημα και αποσυνδέστε το ηλεκτρικό καλώδιο Ελέγξτε ενδεχόμενες ζημιές Ελέγξτε αν υπάρχουν λασκαρισμένα εξαρτήματα και σφίξτε τα Απευθυνθείτε σε εξειδικευμένο Κέντρο για τους ελέγχους, τις αντικαταστάσεις ή τις επισκευές
6. Η λειτουργία του κινητήρα διακόπτεται κατά την εργασία.	
Επέμβαση θερμικής ασφάλειας λόγω υπερθέρμανσης του κινητήρα.	Σταματήστε το μηχάνημα και αποσυνδέστε το ηλεκτρικό καλώδιο. Βεβαιωθείτε ότι οι εισοδοί αέρα είναι πάντοτε ελεύθερες από υπολείμματα.

Σε περίπτωση που έχετε αμφιβολίες ή κάποιο πρόβλημα, μη διστάσετε να απευθυνθείτε στον Αντιπρόσωπό μας.



SAFETY REGULATIONS please follow meticulously

A) TRAINING

- 1) **WARNING!** Read these instructions carefully before operating the machine. Become acquainted with the controls and the proper use of the machine. Learn how to stop the motor quickly. Failure to follow the warnings and instructions may result in electric shock, fire and/or serious injury. Save all warnings and instructions for future reference.
- 2) Never allow children or persons unfamiliar with these instructions to use the machine. Local laws can restrict the minimum age of the operator.
- 3) This appliance can be used by children aged from 8 years and above and persons with reduced physical, sensory or mental capabilities or lack of experience and knowledge if they have been given supervision or instructions concerning use of the appliance in a safe way and understand the hazards involved. Children shall not play with the appliance. Cleaning and user maintenance shall not be made by children without supervision.
- 4) Never use the lawnmower while people, especially children, or pets are nearby.
- 5) Never use the machine if the user is tired or unwell, or has taken medicine, drugs, alcohol or any substances which may slow his reflexes and compromise his judgement.
- 6) Bear in mind that the operator or user is responsible for accidents or unexpected events occurring to other people or their property. It is the user's responsibility to assess the potential risk of the area where work is to be carried out, and to take all the necessary precautions to ensure his own safety and that of others, particularly on slopes or rough, slippery and unstable ground.
- 7) If the machine is sold or lent to others, make sure that the operator looks over the user instructions contained in this manual.

B) PRELIMINARY OPERATIONS

- 1) While using the machine, always wear anti-slip and resistant work footwear and long pants. Do not operate the machine when barefoot or wearing open sandals. Avoid wearing chains, bracelets and clothing that is loose fitting or has hanging cords or ties. Tie hair back if it is long. Always wear protective earplugs.
- 2) Thoroughly inspect the entire work area and remove anything that could be thrown by the machine or damage the cutting unit or motor (stones, branches, iron wire, bones, etc.).
- 3) Before using the machine, check its general condition and in particular:
 - the appearance of the cutting means, and check that the screws and cutting unit are not worn or damaged. Replace the entire cutting means and all damaged or worn screws to preserve balance. Any repairs must be done at a specialised centre.
 - Don't force the safety lever as it must move freely; it should return automatically and rapidly back to the neutral position, resulting in the stopping of the cutting means;

- 4) Before use check the supply cable and extension lead for signs of damage or aging. If the cable or lead become damaged during use, disconnect the plug from the mains socket immediately. **DO NOT TOUCH THE CABLE BEFORE DISCONNECTING IT FROM THE MAINS SUPPLY SOCKET.** Never use the machine if the power cable or extension lead are damaged or worn. Damaged or deteriorated cables may cause contact with energised parts.
- 5) Before starting work, always fit the exit guards (grass catcher, side discharge guard or rear discharge guard).

C) DURING USE

- 1) Work only in daylight or with good artificial light in good visibility conditions. Keep persons, children and animals away from the working area.
- 2) If possible, avoid mowing wet grass. Avoid working in the rain and when there is a thunderstorm risk. Do not use the machine in bad weather conditions, especially when there is risk of lightning.
- 3) Do not expose the machine to rain or wet environments. Water entering a power tool will increase the risk of electric shock.
- 4) Make sure you have a steady foothold on slopes.
- 5) Never run, always walk; do not let the lawnmower pull you.
- 6) Pay special attention when approaching obstacles that could compromise visibility.
- 7) Always mow across a slope and never up and down it, being very careful when changing direction that the wheels do not hit any obstacles (such as stones, branches, roots, etc.) that may cause the machine to slide sideways or make you lose control of it.
- 8) The machine must not be used on slopes of over 20°, regardless of the mowing direction.
- 9) Be extremely careful when pulling the lawnmower towards you. Look behind you to make sure there are no obstacles before and during operations in reverse gear.
- 10) Immobilise the cutting means if the lawnmower must be inclined for transport, when moving over surfaces other than grass and when the lawnmower is transported from or to an area that must be cut.
- 11) Pay attention to traffic when using the machine near roads.
- 12) Never operate the machine with damaged guards or without the grass catcher, side discharge guards or rear discharge guards.
- 13) Be very careful near ravines, ditches or embankments.
- 14) Ignite the motor carefully following the instructions, keeping feet away from the cutting means.
- 15) Keep both hands on the grip during ignition.
- 16) Do not incline the lawnmower during ignition. Perform machine ignition on a flat surface without obstacles or high grass.
- 17) Never place your hands and feet near or under rotating parts. Keep away from the discharge opening.
- 18) Do not lift or transport the lawnmower when the motor is running.
- 19) Do not tamper with or disable safety systems.
- 20) On power-driven models, disengage the wheel drive before ignition.
- 21) Use manufacturer-recommended attachments only.

22) Don't use the machine if the attachments/tools are not installed in their seats.

23) Disengage the cutting means, switch off the motor and unplug the power cable (making sure that all moving parts are stationary):

- When transporting the machine;
- Whenever you leave the lawnmower unattended;
- Before clearing blockages or unclogging the discharge chute;
- Before checking, cleaning or working on the machine;
- After striking a foreign object. Inspect the machine for damage and make repairs before using it again.

24) Disengage the cutting means and switch off the motor:

- Whenever you remove or reattach the grass catcher;
- Whenever you remove or reattach the side discharge chute;
- Before adjusting the cutting height, if this operation can not be performed from the driving seat.

25) When working, always keep a safe distance from the rotary cutting means, given by the length of the handle.

26) **WARNING** – If something breaks or an accident occurs whilst working, turn off the motor immediately and move the machine away to prevent further damage; if an accident occurs with injuries or third parties are injured, carry out the first aid measures most suitable for the situation immediately and contact the medical authorities for any necessary health care. Carefully remove any debris that might cause damage or harm persons or animals should it not be seen.

27) **WARNING** – The noise and vibration levels shown in these instructions are the maximum levels for use of the machine. The use of an unbalanced cutting means, excessive speed of movement, or lack of maintenance have a significant influence on noise emissions and vibrations. Consequently, it is necessary to take preventive steps to eliminate possible damage due to high levels of noise and stress from vibration. Maintain the machine well, wear ear protection devices, and take breaks while working.

D) MAINTENANCE AND STORAGE

1) **WARNING!** – Before cleaning or doing maintenance work, disconnect the machine from the mains and read the relevant instructions. Wear proper clothing and protective gloves whenever your hands are at risk.

2) **WARNING!** – Never use the machine with worn or damaged parts. Faulty or worn-out parts must always be replaced and not repaired. Only use original spare parts: the use of non-original and/or incorrectly fitted parts will jeopardize the safety of the machine, may cause accidents or personal injuries for which the Manufacturer is under no circumstance liable or responsible.

3) Any adjustments or maintenance operations not described in this manual must be carried out by your Dealer or a specialized Service Centre with the necessary knowledge and equipment to ensure that the work is done correctly maintaining the machine's original safety level. Any operations performed in unauthorized centres or by unqualified persons will totally invalidate the Warranty and all obligations and responsibilities of the Manufacturer.

4) After each use, disconnect the machine from the mains and check for damage.

5) Keep all nuts, bolts and screws tight to be sure the machine is in safe working condition. Routine maintenance is essential for safety and for maintaining a high performance level.

6) Check that the cutting means screws are properly tightened on a regular basis.

7) Wear work gloves when handling, disassembling and re-assembling all cutting means.

8) Keep the cutting means well balanced during sharpening. All work on the cutting means (disassembly, sharpening, balancing, reassembly and/or replacing) are demanding jobs that require special skills as well as special tools. For safety reasons, these jobs are best carried out at a specialised centre.

9) Be careful during adjustment of the machine to prevent entrapment of the fingers between moving parts of the cutting means and fixed parts of the machine.

10) Do not touch the cutting means until the machine is disconnected from the mains socket and the cutting means is completely stationary. When servicing the cutting means, bear in mind that, even though the power supply is switched off, the cutting means can still move.

11) Check the side discharge guard, the rear discharge guard and the grass catcher frequently for signs of wear or deterioration. Replace them if they are damaged.

12) Replace any instruction or warning message stickers, if damaged.

13) Store the machine out of the reach of children!

14) Allow the motor to cool down before storing in any enclosure.

15) To reduce fire hazards, keep the lawnmower and, in particular, the motor free of grass, leaves, or excessive grease. Always empty the grass catcher and do not leave containers full of cut grass inside storage areas.

E) ADDITIONAL WARNINGS

1) Do not use the machine in explosive atmospheres, such as in the presence of flammable liquids, gases or dust. Power tools create sparks which may ignite the dust or fumes.

2) Keep the extension lead away from the cutting means. The cutting means can damage the cable and cause contact with energised parts.

3) Never run the lawnmower over the electric cable. While mowing, always drag the cable behind the lawnmower on the side where the grass has already been cut. Use the cable fastener to prevent the cable from disconnecting accidentally as indicated in this manual. Make sure it is connected to the socket without being forced.

4) Power up the machine using a differential switch (RCD – Residual Current Device) with a tripping current of max. 30 mA.

5) Machine plugs must always match the relative outlets. Never modify the plug in any way. Do not use any adapter plugs with earthed (grounded) machines. Unmodified plugs and matching outlets will reduce risk of electric shock.

6) If the machine's power cable is damaged, it can only be replaced with an original spare part by your dealer or an authorised service centre.

7) The permanent connection of any electrical equipment to the mains of a building must be installed by a qualified electrician in conformity with the regulations in force. Incorrect wiring can cause serious injury and even death.

8) **WARNING: DANGER!** Moisture and electricity are not compatible:

Always handle and connect electric cables in dry conditions:

- never allow electric sockets or cables to come into contact with wet areas (puddles or wet grass);
- connections between cables and sockets must always be watertight. Only use extension leads with intact, watertight and approved sockets sold on the market.

9) The quality of the power cables must be no less than H07RN-F or H07VV-F, with a minimum section of 1.5 mm² and a recommended maximum length of 25 m.

10) Attach the power cable to the cable fastener before igniting the machine.

11) Do not use the cable improperly. Never use the cable for carrying, pulling or unplugging the machine. Keep the cable away from heat, oil, sharp edges or moving parts. Damaged or entangled cables increase the risk of electric shock.

12) To avoid overheating, do not keep the extension lead rolled up during use.

13) Avoid body contact with earthed or grounded surfaces, such as pipes, radiators, cookers and refrigerators. There is an increased risk of electric shock if your body is earthed or grounded.

14) Do not overload the machine. Use a machine that is suitable for the job. A suitable machine will do the job better and safer at the rate for which it was designed.

F) TRANSPORTATION AND HANDLING

1) Whenever the machine is to be handled, lifted, transported or tilted you must:

- Wear sturdy work gloves;
- Grasp the machine at the points that offer a safe grip, taking into account the weight and relative distribution of the same
- Use an appropriate number of people for the weight of the machine and the characteristics of the vehicle or the place where it must be placed or collected
- Make sure that machine movements do not cause damage or injuries.

2) During transport, fasten the machine securely with cables or chains.

G) ENVIRONMENTAL PROTECTION

1) Environmental protection should be a priority of considerable importance when using the machine, for the benefit of both social coexistence and the environment in which we live. Try not to cause any disturbance to the surrounding area.

2) Scrupulously comply with local regulations for the disposal of packaging, deteriorated parts or any elements with a strong environmental impact; this waste must not be disposed of as normal waste, it must be separated and taken to specified waste disposal centres where the material will be recycled.

3) Scrupulously comply with local regulations for the disposal of waste materials after mowing.

4) At the time of decommissioning, do not pollute the environment with the machine, but hand it over to a disposal centre, in accordance with the local laws in force.

GETTING TO KNOW THE MACHINE

MACHINE DESCRIPTION AND SCOPE OF APPLICATION

This machine is a garden tool and more precisely a pedestrian-controlled lawnmower.

The machine is essentially composed of a motor which drives a cutting means enclosed in a casing, equipped with wheels and a handle.

The operator is able to operate the machine and use the main controls, always staying behind the handle at a safe distance from the rotary cutting means. If the operator leaves the machine, the motor and cutting means will stop within a few seconds.

Intended use

This machine was designed and manufactured for cutting (and collecting) grass in gardens and grassy areas, in areas in proportion to its cutting capacity, done by a pedestrian operator.

The presence of attachments or specific devices can prevent cut grass from being collected or produce a mulching effect, depositing cut grass on the ground.

User types

This machine is intended for use by consumers, i.e. non-professional operators. The machine is intended for "DIY" use only.

Improper use

Any other usage not in keeping with the above-mentioned ones may be hazardous and harm persons and/or damage things.

Examples of improper use may include, but are not limited to:

- transporting persons, children or animals on the machine;
- letting oneself be transported by the machine;
- using the machine to tow or push loads;
- using the machine for leaf or debris collection;
- using the machine to trim hedges, or for cutting vegetation other than grass;
- use of the machine by more than one person;
- using the rotary cutting means on surfaces other than grass.

IDENTIFICATION LABEL AND MACHINE COMPONENTS (see figures on page ii)

1. Acoustic power level
2. CE conformity marking
3. Year of manufacture
4. Type of lawnmower
5. Serial number
6. Name and address of Manufacturer
7. Article Code
8. Motor rated power and maximum operating speed
9. Weight in kg
10. Power supply voltage and frequency
- 10a. Electrical protection rating

11. Chassis
12. Motor
13. Cutting means
14. Rear discharge guard
15. Grass catcher
16. Handle
17. Control lever

As soon as you have purchased the machine, do not forget to write the identification numbers (3 – 4 – 5) in the spaces on the last page of the manual.

The example of the Declaration of Conformity is provided on the penultimate page of the owner's manual.



Do not dispose of electrical equipment with household waste material. In observance of European Directive 2012/19/EU on electrical and electronic equipment waste and its implementation in accordance with national regulations, electrical equipment that has reached the end of its product life must be collected separately and recycled in an ecologically compatible way. If electrical equipment is disposed of in dumps or in landfills, hazardous substances can leak into the groundwater and contaminate the food chain, damaging your health and well-being. For further information on the disposal of this product, contact your dealer or a domestic waste collection service.

DESCRIPTION OF SYMBOLS ON CONTROLS (where applicable)

- 20. WARNING – Ignition of the motor simultaneously engages the cutting means.
- 21. Stop
- 22. Run

SAFETY REQUIREMENTS – Your lawnmower should be used with due care and attention. Therefore, figured labels have been placed on various parts of the machine to remind you of the main precautions to be taken. Their meaning is explained below. You are also asked to carefully read the safety regulations in the specific chapter of this manual. Replace damaged or illegible labels.

- 61. Warning: Read the instruction manual before using the machine.
- 62. Risk of thrown objects. Keep all persons away from the work area whilst working.
- 63. Be careful when using the sharp cutting means: Disconnect the plug from the mains before commencing maintenance work or if the power cable is damaged. Do not put hands or feet near or under the opening of the cutting means
- 64. Warning: keep the power cable away from the cutting means.
- 65. Only for battery-operated lawnmowers.
- 66. Do not expose the machine to rain or humidity.
- 67. Be careful when using the sharp cutting means: The cutting means continues to turn even after the motor has been switched off.

OPERATING INSTRUCTIONS

NOTE – The number which precedes each paragraph links the references in the text to the respective illustrations (listed on page iii and following pages).

1. COMPLETING ASSEMBLY

NOTE The machine can be supplied with some parts already assembled.

WARNING! *Unpacking and completing the assembly should be done on a flat and stable surface, with*

enough space for moving the machine and its packaging, always making use of suitable equipment. Disposal of the packaging should be done in accordance with the local regulations in force.

1.1a Assembling the handle (Type "I" - Model 340)

Insert the lower right (11) and left (12) parts of the handle into the respective holes and fasten them in place with the screws (13) and the washers (13a) supplied.

Assemble the upper part of the handle (14) and lock it to the two lower parts (11) and (12) using the upper levers (15) (previously removed from their respective holes), inserted in one of the two holes (3) or (4) according to the desired final height.

To adjust the holding force, each lever (15) must be released then tightened or loosened on its axle as much as is necessary to ensure that the upper part (14) is firmly fastened to the lower parts of the handle (11) and (12), without using excessive force to lock or release them.

Fasten the cable (16) to the cable fasteners (17) and (18) as shown.

1.1b Assembling the handle (Type "II" - Model 340)

Insert the lower right (11) and left (12) parts of the handle into the respective holes and fasten them in place with the screws (13) and the washers (13a) supplied.

Assemble the upper part of the handle (14) and lock it to the two lower parts (11) and (12) using the upper knobs (15) (previously removed from their respective holes), inserted in one of the two holes (3) or (4) according to the desired final height.

Fasten the cable (16) to the cable fasteners (17) and (18) as shown.

The correct position of the cable fitting (19) is as shown.

1.1c Assembling the handle (Type "III" - Model 380 - 420)

Move the two lower parts of the handle (11) and (12), already pre-assembled, to the working position, matching the tooth marked with «>» EXCLUSIVELY with one of the two compartments marked with «1» or «2» of the teeth, according to the desired height, then lock the two lower levers (13). The position must be the same for both sides.

Assemble the upper part of the handle (14) and lock it to the two lower parts (11) and (12) using the upper levers (15) (previously removed from their respective holes), inserted in one of the two holes (3) or (4) according to the desired final height.

To adjust the holding force, each lever (15) must be released then tightened or loosened on its axle as much as is necessary to ensure that the upper part (14) is firmly fastened to the lower parts of the handle (11) and (12), without using excessive force to lock or release them.

Fasten the cable (16) to the cable fasteners (17) and (18) as shown.

1.1d Assembling the handle (Type "IV" - Model 380 - 420)

Move the two lower parts of the handle (11) and (12), already pre-assembled, to the working position, matching the tooth marked with «>» EXCLUSIVELY with one of the two compartments marked with «1» or «2» of the teeth, according to the desired height, then lock the two lower knobs (13). The position must be the same for both sides.

Assemble the upper part of the handle (14) and lock it to

the two lower parts (11) and (12) using the upper knobs (15) (previously removed from their respective holes), inserted in one of the two holes (3) or (4) according to the desired final height.

Fasten the cable (16) to the cable fasteners (17) and (18) as shown.

The correct position of the cable fitting (19) is as shown.

1.2 Assembling the grass catcher

(Type "I") Join the two side components (1) and (2) of the grass catcher, then fit the top part (3), inserting all the outer fittings correctly.

Assemble the handle (4) on the top part of the grass catcher, snapping it into the appropriate seats.

(Type "II") The grass-catcher is supplied fully assembled.

2. CONTROLS DESCRIPTION

NOTE *The meanings of the symbols on controls are explained in the previous pages.*

2.1 Dual-action switch

The motor is controlled by a dual-action switch to prevent accidental start ups.

Press the button (2) and pull the lever (1), or one of the two levers (1a) for start up.

⚠ WARNING! *Ignition of the motor simultaneously engages the cutting means.*

The motor will automatically stop when the lever (1) or both levers (1a) are released.

2.2 Cutting height adjustment

The cutting height is adjusted by the specific lever (1).

DO THIS WHEN THE CUTTING MEANS IS STATIONARY.

3. GRASS CUTTING

NOTE *This machine can be used to mow lawns in a number of different ways; before starting work, prepare the machine based on how the lawn is to be mowed. DO THIS WHEN THE MOTOR IS SWITCHED OFF.*

3.1a Preparation for grass cutting and collection in the grass catcher (Type "I"- "II"):

– Lift the rear discharge guard (1) and fasten the grass catcher (2) correctly as shown in the illustration.

3.1b Preparation for grass cutting and rear discharge:

– Remove the grass catcher and check that the rear discharge guard (1) maintains its lowered position.

3.1c Preparation for mowing and mulching (where applicable)

– Lift the rear discharge guard (1), position the chute cap (5) inside the discharge opening and push it as far as possible until the lower contour fastens to the edge of the discharge opening.

To remove the chute cap (5), lift the rear discharge guard (1) and pull it, keeping it lifted so as to unfasten the lower contour from the edge of the discharge opening.

3.2 Ignition

Fasten the extension lead correctly as shown.

To start the motor, push the safety button (2) and pull the switch lever (1) or one of the two levers (1a).

IMPORTANT *When starting up the machine, there can be momentary drops in voltage.*

Make sure that its impedance is lower than 0.42 ohm to prevent disturbances to other equipment connected to the power supply.

3.3 Grass cutting

While mowing, make sure the electric cable is always behind you and on the side of the lawn that has already been cut.

The appearance of the lawn will improve if you alternate cutting in both directions at the same height.

When the grass catcher is too full, grass collection is no longer efficient and the sound of the lawnmower changes.

To remove and empty the grass catcher,

- release the switch lever and wait for the cutting means to stop;
- lift the rear discharge guard, grasp the handle and remove the grass catcher keeping it in an erect position.

- **When mulching:** always avoid cutting a large quantity of grass. Never cut more than one third of the total grass height per single pass! Regulate the forward speed according to the lawn conditions and the amount of grass being cut.

Lawn care recommendations

Each type of grass has different characteristics and may thus require different ways of caring for the lawn; always read the instructions on seed boxes for mowing height for the growing conditions in the work area.

Keep in mind that most grass is made up of a stem and one or more leaves. If leaves are fully cut, the lawn is damaged and growth is more difficult.

The following indications generally apply:

- cutting too low tears and uproots the grass, giving it a "spotted" appearance;
- in the summer, cutting must be higher to prevent the ground from drying;
- do not cut wet grass; this could reduce cutting means efficiency due to sticky grass and tear the lawn.
- for particularly high grass, initially mow at the maximum height allowed by the machine then mow again after two or three days.

3.4 End of operations

On completing the work, release the lever (1) or both levers (1a).

Disconnect the extension lead FIRST from the general socket (2) THEN from the side of the lawnmower switch (3). WAIT UNTIL THE CUTTING MEANS STOPS before making any adjustments to the lawnmower.

IMPORTANT *If the motor stops while mowing due to overheating, you must wait about 5 minutes before restarting it.*

4. ROUTINE MAINTENANCE

Store the lawnmower in a dry place.

IMPORTANT Routine and accurate maintenance is essential in maintaining original machine safety and performance levels.

Adjustments or maintenance operations must only be performed with the motor switched off and the machine disconnected from the mains power supply.

- 1) Wear strong protective gloves before cleaning, maintaining or adjusting the machine.
- 2) Accurately wash the machine with water after cutting, remove grass debris and mud accumulated in the chassis to prevent it from drying and causing problems the next time the lawnmower is used.
- 3) Always make sure the air intakes are free of debris.

4.1 Vertical storage (Model 380 - 420)

If necessary, the machine can be stored vertically, hanging from a hook.

⚠ WARNING! Make sure the hook and its fastening system are adequate and able to sustain the machine's weight; exercise caution and make sure children or animals do not climb on the machine, weighing down the hook.

Fasten the machine so that the cutting means faces a wall or is properly covered, so it is not dangerous in the event of accidental contact with persons, children or animals.

To store the machine vertically, release the levers (1 – Type “III”) or loosen the knobs (2 – Type “IV”) and turn the handle forward so the tooth marked with «>» matches EXCLUSIVELY with the compartment marked «S» of the teeth, then lock the levers (1 - Type “III”) or the knobs (2 – Type “IV”).

The position must be the same for both sides.

4.2 Cutting means maintenance

It is best if all interventions on the cutting means are done at a specialised Centre that has the most appropriate tools and equipment.

Only cutting means bearing the code indicated in table on page ii must be used on this machine.

Given product evolution, the above mentioned cutting means may be replaced in time with others having similar interchangeable and operating safety features.

Reassemble the cutting means (2) with the code facing the ground, following the steps indicated in the illustration.

Tighten the central screw (1) using a dynamometric key calibrated at 30 Nm (for model 340) or 16-20 Nm (for model 380 - 420).

4.3 Cleaning the machine

Do not spray water onto the motor and electrical components and prevent them from getting wet.

Do not use aggressive liquids to clean the chassis.

4.4 Cleaning the air intakes

Remove dust and grass residue from the air intake once a month, blowing compressed air onto the mesh.

5. DIAGNOSTICS

What to do if	
Problem description	Corrective Action
1. The electric lawnmower doesn't work	
The machine has no power supply	Check the electrical connection
2. The electric lawnmower trips the power supply.	
The mains socket amperage is insufficient	Connect the machine to a mains socket with sufficient amperage
Other electrical appliances are being used	Do not connect other appliances to the same mains socket at the same time
3. The cut grass is not collected in the grass catcher	
The cutting means has received a knock	Have the cutting means sharpened or replace it Check the fins that direct the grass towards the grass catcher
The inside of the chassis is dirty	Clean the inside of the chassis to ease the grass discharge towards the grass catcher
4. Mowing is difficult	
The cutting means is not in good condition	Have the cutting means sharpened or replace it
5. The machine starts to vibrate abnormally	
Damaged or loose parts	Stop the machine and disconnect the plug from the socket. Inspect for damage Check for and tighten any loose parts Have all checks, repair work and replacements carried out by a specialized Centre only
6. The motor shuts down whilst working	
The thermal protection has tripped due to overheating of the motor.	Stop the machine and disconnect the plug from the socket. Always make sure the air intakes are free of debris.

For any doubts or problems, please do not hesitate to contact your nearest Customer Service Centre or Your Dealer.



NORMAS DE SEGURIDAD que observar escrupulosamente

A) APRENDIZAJE

- 1) ¡ATENCIÓN! Leer atentamente estas instrucciones antes de utilizar la máquina. Familiarizarse con los mandos y el uso apropiado de la máquina. Aprender a parar rápidamente el motor. La falta de observación de las advertencias y de las instrucciones puede causar descargas eléctricas, incendios y/o graves lesiones. Conservar todas las advertencias y las instrucciones para consultar en un futuro.
- 2) No permita nunca que los niños o personas que no tengan la práctica necesaria con las instrucciones usen la máquina. Las leyes locales pueden fijar una edad mínima para el usuario.
- 3) Este equipo puede ser utilizado por niños mayores de 8 años y por personas con reducidas capacidades físicas, sensoriales o mentales o sin experiencia y conocimiento, si están vigilados o instruidos sobre el uso del equipo de modo seguro y comprendan los peligros que comporta. Los niños no deben jugar con el equipo. La limpieza y mantenimiento ordinario no deben ser efectuados por niños sin vigilancia.
- 4) No utilice nunca la cortadora de pasto cuando estén cerca personas, sobre todo niños o animales.
- 5) No utilice la máquina si el usuario estuviera cansado o se encontrase mal, o hubiese tomado fármacos, drogas, alcohol o sustancias nocivas para sus capacidades de reflejos y atención.
- 6) Recuerde que el operador o el usuario es el responsable por los accidentes y daños no previstos que pudieran ocasionarse a personas o a sus posesiones. El usuario es responsable de la evaluación de los riesgos potenciales del terreno sobre el cual debe trabajar, así como de tomar todas las precauciones necesarias para garantizar su seguridad y la de terceros, especialmente en pendientes, terrenos accidentados, resbaladizos o inestables.
- 7) Si se quisiera ceder o prestar la máquina a otras personas, asegúrese de que el usuario haya observado las instrucciones de uso contenidas en el presente manual.

B) OPERACIONES PRELIMINARES

- 1) Cuando utilice la máquina, usar siempre zapatos de trabajo resistentes, antideslizantes y pantalones largos. No utilice la máquina con los pies descalzos o con sandalias abiertas. Evitar el uso de cadenas, pulseras y vestimenta con partes sueltas, lazos o corbatas. Recoja el pelo largo. Use siempre gafas protectoras.
- 2) Inspeccionar a fondo toda la zona de trabajo y eliminar todo lo que pueda lanzar la máquina o dañar el grupo de corte y el motor (piedras, ramas, alambres, huesos, etc.)
- 3) Antes del uso, proceda con un control general de la máquina y especialmente:
 - del aspecto del dispositivo de corte y controlar que los tornillos y el grupo de corte no estén desgastados o dañados. Sustituir en bloque el dispositivo de corte y los tornillos dañados o desgastados para mantener el balanceo. Las eventuales reparaciones deben realizarse en un centro especializado.
 - La palanca de seguridad deberá tener un movimiento li-

bre, no forzado y al soltar la palanca deberá volver automática y rápidamente a la posición neutra, determinando la parada del dispositivo de corte.

- 4) Antes de usar, controlar siempre que el cable de alimentación o la extensión no presenten señales de daños, deterioro o envejecimiento. Desconectar inmediatamente el enchufe de la toma de corriente si el cable o la extensión se dañaran durante el uso. **NO TOCAR EL CABLE ANTES DE DESCONECTARLO DE LA TOMA DE CORRIENTE.** Nunca usar la máquina si el cable de alimentación o la extensión estuvieran dañados o desgastados. Un cable dañado o deteriorado puede causar contacto con las partes en tensión.
- 5) Antes de empezar el trabajo, montar siempre las protecciones a la salida (bolsa de recolección, sistema de seguridad de descarga lateral o de descarga posterior).

C) DURANTE EL USO

- 1) Trabajar sólo con luz diurna o con una buena luz artificial y en condiciones de buena visibilidad. Mantener a las personas, niños y animales lejos de la zona de trabajo.
- 2) Si es posible, evitar trabajar sobre la hierba mojada. Evitar trabajar con lluvia y con riesgo de temporales. No use la máquina en condiciones de mal tiempo, especialmente con probabilidad de relámpagos.
- 3) No exponer la máquina a la lluvia o la humedad. El agua que penetra en una herramienta aumenta el riesgo de descarga eléctrica.
- 4) Verificar siempre el punto de apoyo del usuario sobre los terrenos inclinados.
- 5) Al usar la máquina, no se debe correr nunca; se debe caminar; evitar que la cortadora de pasto tire del usuario.
- 6) Prestar especial atención cuando se acerque a obstáculos que puedan limitar la visibilidad.
- 7) Cortar en sentido transversal respecto a la pendiente y nunca en el sentido subida/bajada, prestando mucha atención a los cambios de dirección y que las ruedas no encuentren obstáculos (piedras, ramas, raíces, etc.) que puedan causar deslizamientos laterales, vuelcos o pérdidas de control de la máquina.
- 8) La máquina no debe ser utilizada en pendientes superiores a 20°, independientemente del sentido de la marcha.
- 9) Prestar la máxima atención al tirar de la cortadora de pasto hacia uno mismo. Mirar detrás de uno mismo antes y durante la marcha atrás para asegurarse de que no haya obstáculos.
- 10) Detener el dispositivo de corte si la cortadora de pasto debe ser inclinada para el transporte, al transitar sobre superficies sin hierba y cuando debe desplazarse hacia o desde la superficie que debe cortar.
- 11) Cuando se utiliza la máquina cerca de la carretera, prestar atención al tráfico.
- 12) No utilice la máquina si las protecciones están dañadas, o sin la bolsa de recolección, el sistema de seguridad de descarga lateral o de descarga posterior.
- 13) Prestar mucha atención cerca de barrancos, acequias o diques.
- 14) Arrancar el motor con cuidado respetando las instrucciones y manteniendo una distancia considerable entre los pies y el dispositivo de corte.
- 15) Durante el arranque, ambas manos deben estar en la empuñadura.
- 16) No inclinar la cortadora de pasto para el arranque.

Arrancar la máquina sobre una superficie plana y libre de obstáculos o hierba alta.

17) No acercar manos o pies al costado de las partes giratorias o debajo de estas. Mantenerse siempre lejos de la abertura de descarga.

18) No levantar ni transportar la cortadora de pasto cuando el motor está en funcionamiento.

19) No manipular ni desactivar los sistemas de seguridad.

20) En los modelos con tracción, desactivar la transmisión de las ruedas antes de activar el motor.

21) Utilizar solo los accesorios aprobados por el fabricante de la máquina.

22) No utilice la máquina si los accesorio/herramientas no están instalados en los puntos previstos.

23) Desactivar el dispositivo de corte, parar el motor y quitar el cable de alimentación (asegurándose de que todas las partes en movimiento se hayan parado completamente):

- Durante el transporte de la máquina;
- Cada vez que se deje la cortadora de pasto sin vigilancia;
- Antes de retirar las causas de bloqueo o desatascar el transportador de descarga;

- Antes de controlar, limpiar o trabajar con la máquina;

- Después de golpear un cuerpo extraño. Verificar los posibles daños y efectuar las reparaciones necesarias antes de usar nuevamente la máquina.

24) Desactivar el dispositivo de corte y parar el motor:

- Cada vez que se retira o se coloca la bolsa de recolección;

- Cada vez que se quita o se vuelve a montar el deflector de descarga lateral;

- Antes de regular la altura de corte si esta operación no puede ser efectuada desde el puesto del conductor.

25) Mientras se trabaja, por medio de la longitud del mango, conservar siempre una distancia de seguridad con respecto al dispositivo de corte giratorio.

26) **ATENCIÓN** – En el caso de roturas o accidentes durante el trabajo, parar inmediatamente el motor, alejar la máquina para no provocar otros daños; en el caso de accidentes con lesiones personales o a terceros, activar inmediatamente los procedimientos de primeros auxilios más adecuados para la situación e ir a un Centro de salud para recibir atención. Retirar cuidadosamente los residuos que podrían causar daños o lesiones a personas o animales si no se les advirtiera.

27) **ATENCIÓN** – El nivel de ruido y de vibraciones indicado en estas instrucciones, son valores máximos de uso de la máquina. El uso de un elemento de corte desajustado, la excesiva velocidad de movimiento y la ausencia de mantenimiento influyen de manera significativa en las emisiones sonoras y en las vibraciones. Como consecuencia es necesario adoptar medidas preventivas apropiadas para eliminar posibles daños debidos a un ruido elevado y a los esfuerzos por vibraciones; llevar a cabo el mantenimiento de la máquina, usar auriculares anti-ruido, realizar pausas durante el trabajo.

D) MANTENIMIENTO Y ALMACENAMIENTO

1) ¡ATENCIÓN! - Desconectar la máquina de la red de alimentación y leer las relativas instrucciones antes de efectuar cualquier operación de limpieza o mantenimiento. Llevar ropa adecuada y guantes de trabajo en todas las situaciones de riesgo para las manos.

2) ¡ATENCIÓN! - No utilice jamás la máquina con piezas desgastadas o dañadas. Las piezas averiadas o deterio-

radas deben ser sustituidas y jamás reparadas. Utilizar exclusivamente repuestos originales: el uso de recambios no originales y/o no montados correctamente pone en peligro la seguridad de la máquina, puede causar accidentes o lesiones personales y exime al Fabricante de toda obligación y responsabilidad.

3) Todas las intervenciones de mantenimiento y regulación no descritas en este manual deben efectuarse en su Distribuidor o en un centro especializado, que dispone de conocimientos y herramientas necesarias para que el trabajo se efectúe correctamente, manteniendo el grado de seguridad original de la máquina. Operaciones efectuadas en estructuras inadecuadas o por personas no cualificadas conllevan el vencimiento de toda forma de Garantía y de toda obligación o responsabilidad del Fabricante.

4) Después de cada uso, desconecte la máquina de la red de alimentación y controle eventuales daños.

5) Mantener bien apretados tuercas y tornillos para garantizar que la máquina esté siempre en condiciones seguras de funcionamiento. Un mantenimiento regular es esencial para la seguridad y para conservar el nivel de las prestaciones.

6) Controlar regularmente que los tornillos del dispositivo de corte estén apretados correctamente.

7) Usar guantes de trabajo para manejar el dispositivo de corte, para desmontarlo y volver a montarlo.

8) Al afilar el dispositivo de corte prestar atención para que quede equilibrado. Todas las operaciones relacionadas con el dispositivo de corte (desmontaje, afilado, equilibrado, remontado y/o sustitución) son tareas que requieren una competencia específica y el empleo de equipos especiales; por razones de seguridad, es necesario efectuarlas en un centro especializado.

9) Durante las operaciones de regulación de la máquina, prestar mucha atención para evitar que queden atrapados los dedos entre el dispositivo de corte y las partes fijas de la máquina.

10) No tocar el dispositivo de corte mientras la máquina esté conectada a la toma de corriente y hasta que el dispositivo de corte no esté parado completamente. Durante las intervenciones en el dispositivo de corte, prestar atención a que el dispositivo de corte pueda moverse, también si la máquina está desconectada de la red.

11) Controlar frecuentemente el sistema de seguridad descarga lateral, el sistema de seguridad de descarga posterior, la bolsa de recolección para verificar su desgaste o deterioro. Sustituirlos si están dañados.

12) Sustituir los adhesivos que indican instrucciones y mensajes de advertencia, si estuvieran dañados.

13) Guardar la máquina en un lugar inaccesible a los niños.

14) Deje enfriar el motor antes de almacenar la máquina en cualquier ambiente.

15) Para reducir el riesgo de incendios, mantener la máquina y en particular el motor libres de residuos de hierba, hojas o grasa excesiva. Vacíe la bolsa de recolección y no deje los contenedores con la hierba cortada en el interior de un local.

E) ADVERTENCIAS ADICIONALES

1) No use la máquina en ambientes con riesgo de explosión, en presencia de líquidos inflamables, gas o polvos. Las herramientas eléctricas generan chispas que pueden incendiar el polvo o los vapores.

2) Mantener el cable de prolongación alejado del dispositivo de corte. El dispositivo de corte puede dañar el cable y provocar el contacto con las partes en tensión.

3) No pasar jamás con la cortadora de pasto sobre el cable eléctrico. Durante el corte, arrastrar siempre el cable detrás de la cortadora de pasto y de la parte en la que ya se cortó la hierba. Utilizar el sujetacables para evitar que el cable de prolongación se desconecte accidentalmente, asegurándose al mismo tiempo de la correcta introducción en la toma.

4) Alimentar el aparato mediante un diferencial (RCD - Residual Current Device) con una corriente de disparo no superior a 30 mA.

5) El enchufe de la máquina debe ser compatible con la toma de corriente. No cambie nunca el enchufe. No use adaptadores con las máquinas dotados de puesta a tierra. Los enchufes no modificados y apropiados a la toma reducen el riesgo de descarga eléctrica.

6) El cable de alimentación de la máquina, si estuviera dañado, debe ser sustituido únicamente con un recambio original, por su distribuidor o en un centro autorizado.

7) La conexión permanente de cualquier aparato eléctrico a la red eléctrica del edificio debe ser realizada por un electricista especializado, conforme a las normativas vigentes. Una conexión incorrecta puede provocar serios daños personales, incluso la muerte.

8) ATENCIÓN: ¡PELIGRO! Humedad y electricidad no son compatibles:

La manipulación y la conexión de los cables eléctricos deben efectuarse en ambiente seco;

- No se debe poner nunca en contacto una toma eléctrica o un cable con una zona mojada (charco o hierba húmeda);

- Las conexiones entre los cables y las tomas deben ser tipo estanco. Utilizar prolongadores con tomas integrales estancas y homologadas, disponibles en el mercado.

9) Los cables de alimentación deben ser de calidad igual o superior al tipo H05RN-F ó H05VV-F con una sección mínima de 1,5 mm² y una longitud máxima aconsejada de 25 m.

10) Enganchar el cable en el sujetacables antes de poner en marcha la máquina.

11) No use el cable indebidamente. No use el cable para transportar la máquina, tirarla o para desconectarla de la toma. Tenga el cable alejado del calor, aceite, aristas vivas o partes en movimiento. Un cable dañado o enganchado aumenta el riesgo de descarga eléctrica.

12) No enrolle el cable de prolongación durante el trabajo, para evitar que se sobrecaliente.

13) Evitar el contacto del cuerpo con superficies de masa o a tierra, como tubos, radiadores, cocinas, frigoríficos. El riesgo de descarga eléctrica aumenta si el cuerpo se encuentra en masa o tierra.

14) No sobrecargue la máquina. Use la máquina apropiada al trabajo. Una máquina adecuada efectuará el trabajo mejor y de la manera más segura, a la velocidad para la cual se ha proyectado.

F) TRANSPORTE Y DESPLAZAMIENTO

1) Cada vez que sea necesario realizar maniobras, levantar o transportar la máquina, será necesario:

- Usar guantes robustos de trabajo;

- Aferrar la máquina desde los puntos que ofrezcan una sujeción segura, teniendo en cuenta el peso y la distribución

- Emplear una cantidad de personas adecuada para el peso de la máquina y para las características del medio de transporte o del lugar donde será colocada o retirada.

- Asegurarse de que el desplazamiento de la máquina no cause daños o lesiones.

2) Durante el transporte, sujetar la máquina adecuadamente con cuerdas o cadenas.

G) TUTELA DEL MEDIO AMBIENTE

1) La protección del ambiente debe ser un aspecto relevante y prioritario en el uso de la máquina, a beneficio de la convivencia civil y del ambiente en el que vivimos. Evitar ser un elemento de disturbo para los vecinos.

2) Respetar escrupulosamente las normas locales sobre la eliminación de embalajes, partes deterioradas o cualquier elemento con fuerte impacto ambiental; estos residuos deben separarse y entregarse a los centros de recogida específicos que realizarán el reciclaje de los materiales.

3) Respetar escrupulosamente las normas locales sobre la eliminación de los materiales después del corte.

4) En el momento de la puesta fuera de servicio, no abandone la máquina en el ambiente, deberá contactar un centro de recogida, según las normas locales vigentes.

CONOCER LA MÁQUINA

DESCRIPCIÓN DE LA MÁQUINA Y SECTOR DE APLICACIÓN

Esta máquina es un equipo de jardinería, exactamente, una cortadora de pasto con operador de pie.

La máquina se compone esencialmente de un motor, que acciona un dispositivo de corte encerrado en un cárter, provisto de ruedas y de un mango.

El operador es capaz de conducir la máquina y de accionar los mandos principales manteniéndose siempre detrás del mango y, por lo tanto, a una distancia de seguridad del dispositivo de corte giratorio. El alejamiento del operador de la máquina provoca la parada del motor y de la cuchilla en unos pocos segundos.

Uso previsto

Esta máquina se ha diseñado y construido para cortar (y recoger) el césped en jardines y zonas verdes, de una extensión acorde con la capacidad de corte, realizada con la presencia de un operador de pie.

La presencia de accesorios o de dispositivos específicos puede evitar la recogida del césped cortado o producir un efecto "mulching" con deposición del césped cortado en el terreno.

Tipología de usuario

Esta máquina está destinada al uso por parte de consumidores, es decir, operadores no profesionales. Esta máquina está destinada para un "uso semi-profesional".

Uso inadecuado

Cualquier otro tipo de uso, no conforme con aquellos indicados anteriormente, puede ser peligroso y causar daños a personas y/o cosas.

Es inapropiado (ejemplos son excluyentes):

- transportar en la máquina personas, niños o animales;

- usar la máquina para transportarse;
- usar la máquina para arrastrar o empujar cargas;
- usar la máquina para recoger hojas o residuos;
- usar la máquina para recortar setos o para el corte de vegetación no herbosa;
- el uso de la máquina por parte de más de una persona;
- accionar el dispositivo giratorio en los tramos sin hierba.

ETIQUETA DE IDENTIFICACIÓN Y COMPONENTES DE LA MÁQUINA (ver figuras en pág. ii)

1. Nivel de potencia acústica
2. Marca CE de conformidad
3. Año de fabricación
4. Tipo de cortadora de pasto
5. Número de matrícula
6. Nombre y dirección del Fabricante
7. Código Artículo
8. Potencia nominal y velocidad máxima de funcionamiento motor
9. Peso en kg
10. Tensión y frecuencia de alimentación
- 10a. Grado de protección eléctrica
11. Chasis
12. Motor
13. Dispositivo de corte
14. Sistema de seguridad de descarga posterior
15. Bolsa de recolección
16. Mango
17. Mando interruptor

Inmediatamente después de haber comprado la máquina, transcribir los números de identificación (3 - 4 - 5) en los espacios correspondientes, en la última página del manual.

El ejemplo de la declaración de conformidad se encuentra en la penúltima página del manual.



No desechar los aparatos eléctricos junto con los residuos domésticos. Según la Directiva Europea 2012/19/UE sobre los residuos de equipos eléctricos y electrónicos y su aplicación conforme a las normas nacionales, los equipos eléctricos fuera de servicio deberán recogerse separadamente para volverse a emplear de manera eco-compatible. Si los equipos eléctricos se eliminan en un vertedero de residuos o en el terreno, las sustancias nocivas pueden alcanzar la capa acuifera y entrar en la cadena alimentaria, dañando su salud y bienestar. Para obtener más información sobre la eliminación de este producto, contactar con el Ente competente para la eliminación de los residuos domésticos o con su Distribuidor.

DESCRIPCIÓN DE LOS SÍMBOLOS INDICADOS EN LOS MANDOS (donde estén previstos)

20. ATENCIÓN - El arranque del motor provoca el acoplamiento contemporáneo del dispositivo de corte.
21. Parada
22. Marcha

PRESCRIPCIONES DE SEGURIDAD - Su cortadora de pasto debe ser utilizada con prudencia. Para tal fin, en la máquina se han colocado pictogramas, destinados a recordar las precauciones de uso. El significado se explica

a continuación. Además, le recordamos leer atentamente las normas de seguridad indicadas en el capítulo correspondiente del presente manual. Sustituir las etiquetas dañadas o ilegibles.

61. Atención: Leer el manual de instrucciones antes de utilizar la máquina.
62. Riesgo de expulsión. Mantener a las personas alejadas de la zona de trabajo durante el uso.
63. Atención al dispositivo de corte cortante: Quitar el enchufe de la alimentación antes de proceder con el mantenimiento o si el cable está dañado. No introducir la manos o pies en el interior del alojamiento del dispositivo de corte.
64. Atención: mantener el cable de alimentación lejos del dispositivo de corte.
65. Solo para cortadoras de pasto a batería.
66. No exponer la máquina a la lluvia o la humedad.
67. Atención al dispositivo de corte cortante: el dispositivo de corte sigue girando después de apagar el motor.

NORMAS DE USO

NOTA - La correspondencia entre las referencias contenidas en el texto y las respectivas figuras (colocadas en las páginas iii y siguientes) es relativa al número que precede el título del párrafo.

1. COMPLETAR EL MONTAJE

NOTA La máquina puede ser suministrada con algunos componentes ya montados.

⚠️ ¡ATENCIÓN! El desembalaje y el cumplimiento del montaje deben ser efectuados sobre una superficie plana y sólida, con espacio suficiente para el desplazamiento de la máquina y de los embalajes, utilizando siempre herramientas apropiadas.

La eliminación de los embalajes debe efectuarse según las disposiciones locales vigentes.

1.1a Montaje del mango (Tipo "I" - Modelo 340)

Introducir en los correspondientes orificios las partes inferiores derecha (11) e izquierda (12) del mango y fijarlas con los tornillos (13) y las arandelas (13a) suministrados. Montar la parte superior del mango (14) y bloquearla a las dos partes inferiores (11) y (12) mediante las manijas superiores (15) (precedentemente retiradas de los orificios correspondientes), introducidas en uno de los dos orificios (3) o (4) según la altura final deseada.

Para regular la fuerza de retención, es necesario desbloquear cada manija (15) y atornillarla o aflojarla de su eje lo necesario de manera que asegure una fijación estable de la parte superior (14) a las dos partes inferiores del mango (11) y (12), sin requerir un esfuerzo excesivo para bloquear y desbloquear.

Enganchar el cable (16) al sujetacables (17) y (18) según se indica.

1.1b Montaje del mango (Tipo "II" - Modelo 340)

Introducir en los correspondientes orificios las partes inferiores derecha (11) e izquierda (12) del mango y fijarlas con los tornillos (13) y las arandelas (13a) suministrados.

Montar la parte superior del mango (14) y bloquearla a las dos partes inferiores (11) y (12) mediante los pomos superiores (15) (precedentemente retirados de los orificios correspondientes), introducidos en uno de los dos orificios (3) o (4) según la altura final deseada. Enganchar el cable (16) al sujetacables (17) y (18) según se indica.

La correcta posición del enganche del cable (19) es la indicada.

1.1c Montaje del mango

(Tipo "III" - Modelo 380 - 420)

Colocar en posición de trabajo las dos partes inferiores del mango (11) y (12), ya premontadas, haciendo coincidir el diente marcado con «>» EXCLUSIVAMENTE con uno de los dos alojamientos marcados con «1» o «2» de la dentadura, según la altura deseada; después, bloquear las dos manijas inferiores (13).

La posición debe ser igual para ambos lados.

Montar la parte superior del mango (14) y bloquearla a las dos partes inferiores (11) y (12) mediante las manijas superiores (15) (precedentemente retiradas de los orificios correspondientes), introducidas en uno de los dos orificios (3) o (4) según la altura final deseada.

Para regular la fuerza de retención, es necesario desbloquear cada manija (15) y atornillarla o aflojarla de su eje lo necesario de manera que asegure una fijación estable de la parte superior (14) a las dos partes inferiores del mango (11) y (12), sin requerir un esfuerzo excesivo para bloquear y desbloquear.

Enganchar el cable (16) al sujetacables (17) y (18) según se indica.

1.1d Montaje del mango

(Tipo "IV" - Modelo 380 - 420)

Colocar en posición de trabajo las dos partes inferiores del mango (11) y (12), ya premontadas, haciendo coincidir el diente marcado con «>» EXCLUSIVAMENTE con uno de los dos alojamientos marcados con «1» o «2» de la dentadura, según la altura deseada; después, bloquear los dos pomos inferiores (13).

La posición debe ser igual para ambos lados.

Montar la parte superior del mango (14) y bloquearla a las dos partes inferiores (11) y (12) mediante los pomos superiores (15) (precedentemente retirados de los orificios correspondientes), introducidos en uno de los dos orificios (3) o (4) según la altura final deseada.

Enganchar el cable (16) al sujetacables (17) y (18) según se indica.

La correcta posición del enganche del cable (19) es la indicada.

1.2 Montaje de la bolsa de recolección

(Tipo "I") Juntar los dos componentes laterales (1) y (2) de la bolsa de recolección y luego montar la parte superior (3), encajando correctamente todos los enganches perimetrales.

Montar la manija (4) en la parte superior de la bolsa de recolección, introduciéndola a presión en las sedes correspondientes.

(Tipo "II") La bolsa ya se entrega ensamblada.

2. DESCRIPCIÓN DE LOS MANDOS

NOTA El significado de los símbolos indicados en los mandos se explica en las páginas precedentes.

2.1 Interruptor de doble acción

El motor es controlado por un interruptor de doble acción para evitar arranques accidentales.

Para el arranque, presionar el pulsador (2) y tirar de la palanca (1), o bien de una de las palancas (1a).

¡ATENCIÓN! El arranque del motor provoca el acoplamiento contemporáneo del dispositivo de corte.

El motor se para automáticamente al soltar la palanca (1), o bien, ambas palancas (1a).

2.2 Regulación de la altura de corte

La altura del corte se regula por medio de la palanca correspondiente (1).

EJECUTAR LA OPERACIÓN CON EL DISPOSITIVO DE CORTE PARADO.

3. CORTE DE HIERBA

NOTA Esta máquina permite cortar el césped de modos diferentes; antes de iniciar el trabajo es oportuno preparar la máquina según el cortado que se desea llevar a cabo. EJECUTAR LA OPERACIÓN CON EL MOTOR APAGADO.

3.1a Predisposición para el corte y la recogida de la hierba en la bolsa de recolección (Tipo "I"- "II"):

– Levantar el sistema de seguridad de descarga posterior (1) y enganchar correctamente la bolsa de recolección (2) como se indica en la figura.

3.1b Predisposición para el corte y la descarga posterior de la hierba:

– Extraer la bolsa de recolección y asegurarse de que el sistema de seguridad de descarga posterior (1) permanezca bajado establemente.

3.1c Predisposición para el corte y el desmenuzamiento de la hierba (función "mulching" – si estuviera prevista):

– Elevar el sistema de seguridad de descarga posterior (1), introducir la tapa deflectora (5) en la apertura de descarga y empujarla a fondo hasta enganchar correctamente el perfil inferior al borde de la apertura de descarga. Para retirar la tapa deflectora (5), elevar el sistema de seguridad de descarga posterior (1) y extraerlo manteniéndolo elevado para desenganchar el perfil inferior del borde de la apertura de descarga.

3.2 Arranque

Enganchar correctamente el cable prolongador como se indica.

Para arrancar el motor, presionar el pulsador de seguridad (2) y tirar de la palanca (1) del interruptor, o bien de una de las dos palancas (1a).

IMPORTANTE Al arrancar la máquina pueden verificarse caídas momentáneas de tensión.

Para evitar eventuales trastornos en otros aparatos conectados a la red de alimentación, verificar que esta tenga una impedancia inferior a 0,42 Ohm.

3.3 Corte de la hierba

Durante el corte, hacer que siempre el cable eléctrico esté a sus espaldas y de la parte del prado que ya se ha cortado.

El aspecto del césped será mejor si los cortes se efectúan siempre a la misma altura y alternativamente en las dos direcciones.

Cuando la bolsa de recolección esté demasiado llena, la recogida del césped ya no es eficiente y el ruido de la cortadora de pasto cambia.

Para quitar y vaciar la bolsa de recolección,

- Soltar la palanca del interruptor y esperar la parada del dispositivo de corte;
- levantar el sistema de seguridad descarga posterior, aferrar la manija y quitar la bolsa de recolección manteniéndola en posición erecta.

• **En el caso de “mulching”:** evitar siempre retirar grandes cantidades de césped. ¡No eliminar más de un tercio de la altura total de la hierba en una sola pasada! Ajustar la velocidad de avance de acuerdo con las condiciones del prado y la cantidad de hierba cortada.

Consejos para el cuidado del prado

Cada tipo de hierba presenta características diferentes y por lo tanto puede requerir diferentes modalidades para el cuidado del césped; leer siempre las indicaciones contenidas en los embalajes las semillas relativas a la altura de corte, según sean las condiciones de crecimiento de la zona en la que se trabaja.

Es necesario recordar que la mayor parte de la hierba está compuesta por un tallo y por una o más hojas. Si las hojas se cortan completamente, el césped se daña y el crecimiento será más difícil.

En líneas generales, pueden aplicarse las siguientes indicaciones:

- un corte demasiado bajo provoca tirones y claros en el césped, con un aspecto de “manchas”.
- en verano, el corte debe ser más alto para evitar que se seque el terreno;
- no cortar la hierba cuando esté mojada; esto puede reducir la eficiencia del dispositivo giratorio a causa de la hierba que se engancha y provoca tirones en el césped.
- en el caso de hierba especialmente alta, se aconseja efectuar un primer corte a la máxima altura permitida por la máquina, seguido de un segundo corte a los dos o tres días.

3.4 Final del trabajo

Al final del trabajo, soltar la palanca (1), o bien ambas palancas (1a).

Desconectar el alargador ANTES de la toma de corriente general (2) y DESPUÉS del lado del interruptor de la cortadora de pasto (3).

ESPERAR LA PARADA DEL DISPOSITIVO DE CORTE antes de efectuar cualquier intervención en la cortadora de pasto.

ESPERAR HASTA QUE SE DETENGA EL DISPOSITIVO DE CORTE antes de efectuar cualquier tipo de intervención en la cortadora de pasto.

IMPORTANTE *Si el motor se detiene por sobrecalentamiento durante el trabajo, es necesario esperar 5 minutos aproximadamente antes de reencenderlo.*

4. MANTENIMIENTO ORDINARIO

Conservar la cortadora de pasto en un lugar seco.

IMPORTANTE *El mantenimiento regular y atento es indispensable para mantener a lo largo del tiempo los niveles de seguridad y las prestaciones originales de la máquina.*

Toda operación de regulación o mantenimiento debe ser realizada con el motor parado, con la máquina desconectada de la red eléctrica.

- 1) Usar guantes robustos de trabajo antes de cada intervención de limpieza, manutención o regulación en la máquina.
- 2) Después de cada corte, extraer los restos de hierba y el fango acumulados en el interior del chasis para evitar que, al secarse, dificulten el sucesivo arranque.
- 3) Verificar siempre que las tomas de aire estén libres de residuos.

4.1 Almacenaje vertical (Modelo 380 - 420)

Si fuera necesario, es posible guardar la máquina verticalmente, colgada de un gancho.

¡ATENCIÓN! *Verificar que el gancho y el correspondiente de fijación sean aptos y capaces de sostener el peso de la máquina; prestar atención y supervisar adecuadamente para que los niños o los animales no se trepen a la máquina, aumentando la carga aplicada al gancho.*

Enganchar la máquina de manera que el dispositivo de corte permanezca orientado hacia una pared o adecuadamente cubierta, para que no constituya un peligro en caso de contacto, incluso accidental o fortuito, para las personas, niños o animales.

Para guardar la máquina verticalmente, desbloquear las manijas (1 - Tipo “III”) o bien aflojar las asitas (2 - Tipo “IV”) y girar el mango hacia delante para hacer coincidir el diente marcado con «>» EXCLUSIVAMENTE con el alojamiento marcado con «S» de la dentadura; después, bloquear las manijas (1 - Tipo “III”) o las asitas (2 - Tipo “IV”). La posición debe ser igual para ambos lados.

4.2 Mantenimiento del dispositivo de corte

Es conveniente que se efectúe toda intervención del dispositivo giratorio en un Centro especializado, que dispone de los equipos apropiados.

En esta máquina se prevé el uso de dispositivo de corte con el código indicado en la tabla de la página ii.

Dada la evolución del producto, el dispositivo de corte arriba indicado podrá ser sustituido por otro, con características análogas de intercambiabilidad y seguridad de funcionamiento.

Volver a montar el dispositivo de corte (2) con el código dirigido hacia el terreno, siguiendo la secuencia indicada en la figura.

Apretar el tornillo central (1) con una llave dinamométrica, calibrada a 30 Nm (para modelo 340) o 16-20 Nm (para modelo 380 - 420).

4.3 Limpieza de la máquina

No usar chorros de agua y evitar mojar el motor y las partes eléctricas.

No usar líquidos agresivos para limpiar el chasis.

4.4 Limpieza de la toma de aire

Una vez al mes, quitar el polvo y los residuos de hierba de la toma de aire, soplando con aire comprimido a nivel de la red.

5. DIAGNÓSTICO

Qué hacer si ...	
Origen del problema	Acción correctiva
1. La cortadora de pasto eléctrica no funciona	
No llega corriente a la máquina	Verificar la conexión eléctrica
2. La cortadora de pasto eléctrica hace saltar la corriente	
El amperaje de la toma de corriente no es suficiente	Conectar la máquina a una toma de corriente con suficiente amperaje
Otros dispositivos eléctricos están en funcionamiento	No conectar otros aparatos a la vez en la misma toma de corriente
3. La hierba cortada ya no es recogida en la bolsa de recolección	
El dispositivo de corte ha recibido un golpe	Afilarse el dispositivo de corte sustituirlo Verificar las aletas que orientan la hierba hacia la bolsa de recolección
El interior del chasis está sucio	Limpieza del interior del chasis para facilitar la evacuación de la hierba hacia la bolsa de recolección
4. La hierba se corta con dificultad	
El dispositivo de corte no está en buen estado	Afilarse el dispositivo de corte sustituirlo
5. La máquina empieza a vibrar de manera anómala	
Dañada o partes aflojadas	Parar la máquina y quitar el cable de alimentación Verificar eventuales daños Controlar que no haya partes flojas y apretarlas si las hubiera Proveer con los controles, sustituciones o reparaciones en un Centro Especializado
6. El motor se para durante el trabajo.	
Intervención de la protección térmica por sobrecalentamiento del motor.	Parar la máquina y quitar el cable de alimentación. Verificar siempre que las tomas de aire estén libres de residuos.

En caso de dudas o problemas, contactar con el Servicio de Asistencia más cercano o con su Distribuidor..



OHUTUSNÕUDED täpselt järgida

A) ETTEVALMISTAMINE

- 1) TÄHELEPANU! Lugeda tähelepanelikult antud kasutusjuhendit enne masina kasutamist. Õppida tundma juhtimis-seadmeid ja masina otstarbekohast kasutamist. Õppida mootorit kiiresti seiskama. Hoiatuste ja kasutusjuhendite mittejärgimine võib põhjustada elektrilööke, tuleohtu ja/või tõsiseid vigastusi. Säilitada kõiki ohutusnõudeid ja kasutusjuhendeid edaspidiseks kasutamiseks.
- 2) Ärge kunagi lubage kasutada masinat lastel või inimestel, kes ei ole tutvunud instruksioonidega. Kohalikud seadused võivad sätestada miinimumea masina kasutajale.
- 3) Antud seadet võivad kasutada lapsed alates 8.ndast eluaastast ja vanemad ja piiratud füüsiliste, aistmis- ja vaimsete võimetega inimesed või kellel puudub kogemus või oskused, kui nad on järelevalve all või neile on kindlalt tutvustatud masina kasutamist ja nad saavad aru seotud ohtudest. Lapsed ei tohi seadmega mängida. Puhastust ja korralist hooldust ei tohi teostada lapsed ilma järelevalveta..
- 4) Muruniitaj ei tohi kunagi kasutada inimeste, eriti laste, või loomade läheduses.
- 5) Ärge kasutage kunagi masinat, kui kasutaja on väsinud või haige, või on tarvitanud ravimeid, narkootikume, alkoholi või aineid, mis mõjuvad kahjulikult tema reageerimisvõimele ja tähelepanule.
- 6) Pidada meeles, et kasutaja vastutab õnnetuste ja kahjustuste eest, mis võivad tekkida teistele inimestele või nende omandile. Kasutaja vastutuse alla käib hinnata tööala võimalike ohtusid ja võtta tarvitusele kõik ettevaatusabinõud enda ja teiste ohutuse tagamiseks, eriti nõlvadel, konarlikul, libedal või liikuval pinnal
- 7) Kui soovite masina anda või laenata teistele, veenduda, et kasutaja tutvuks käesolevas kasutusjuhendis olevate instruksioonidega.

B) EELTÖÖD

- 1) Masinat kasutades kanda alati vastupidavaid libisemisvastaseid tööjalanõusid ja pikki pükse. Masinat ei tohi käivitada paljajalu või lahtiste sandaalidega. Vältida kaelakeede, käevõrude ja lehvitate osadega või paelte või lipsudega lohmakaid riideid. Pikad juuksed tuleb kinni siduda. Alati tuleb kanda kuulmiskaitsevahendeid.
- 2) Uurida hoolega läbi kogu tööala ja eemaldada sealt kõik, mida masin võiks eemale paisata või mis võiks kahjustada lõikegruppi ja mootorit (kivid, oksad, traadid, luud, jne.).
- 3) Enne kasutamist kontrollida masina üldseisu ja eriti:
 - lõikeseade välimust ja kontrollida, et kruvid ja lõikegrupp ei oleks kulunud või kahjustatud. Tasakaalu säilitamiseks vahetada kahjustatud või kulunud lõikeseade ja kruvid välja tervikuna. Parandustööd tuleb teha spetsialiseeritud keskuses.
 - Turvahoob peab liikuma vabalt, mitte raskendatult ja vabastamisel peab automaatselt ja kiiresti tagasi liikuma neutraalasendisse, peatades lõikemehhanismi;
- 4) Enne iga kasutust kontrollida, et toitejuhe ja pikendusjuhe ei oleks kahjustunud ja et neil poleks märke vigastustest ega kulumisest. Tõmmata kohe pistik pistikupeasast välja, kui juhe või pikendusjuhe saavad töötamise ajal

kahjustada. JUHET EI TOHI PUUDUTADA ENNE SELLE PISTIKUPEASAST EEMALDAMIST. Ärge kunagi kasutage masinat, kui toitejuhe või pikendusjuhe on kahjustatud või kulunud. Kahjustatud või kulunud juhe võib põhjustada kontakti pingele all olevate osadega.

5) Enne töö alustamist monteeri alati kaitsed väljavisk-eavale (kogumiskorb, külgmise või tagumise väljaviske kaitse).

C) KASUTAMISE AJAL

- 1) Töötada ainult päevavalguses või heas kunstvalguses ja hea nähtavuse juures. Suunata inimesed, lapsed ja loomad tööalalt eemale.
- 2) Kui võimalik, vältida töötamist märjas rohus. Vältida töötamist vihmaga ja äikeseohus. Ärge kasutage masinat halva ilma korral, eriti välgu ohu puhul.
- 3) Masinat ei tohi jätta vihma kätte või niiskesse keskkonda. Tööriista sattunud vesi suurendab elektrilöögi ohtu.
- 4) Veenduda alati, et teil on kindel toetuspind kaldus maalaadel.
- 5) Ärge kunagi jookske, vaid kõndige; ärge laske ennast muruniitjal vedada.
- 6) Pöörake erilist tähelepanu, kui lähenete takistustele, mis võiksid vähendada nähtavust.
- 7) Niita kallakuga risti ja mitte kunagi üles/alla suunas, olles ettevaatlik suunda muutes ja pöörata tähelepanu, et rattad ei puutuks vastu takistusi (kivid, oksad, juured, jne.), mis võiksid põhjustada külgsuunas libisemist või kontrolli kaotamist masina üle.
- 8) Masinat ei tohi kasutada kallakutel üle 20°, sõltumata liikumissuunast.
- 9) Olla eriti ettevaatlik muruniitjat enda poole tõmmates. Vaadata seljataha enne tagurdamist ja tagurdamise ajal, veendumaks, et seal ei ole takistusi.
- 10) Peatada lõikeseade, kui muruniitjat tuleb kallutada transportimiseks, rohuta alade ületamisel ja kui muruniitjat viiakse niidetavale alale või sealt ära.
- 11) Kui masinat kasutatakse tee lähedal, pöörata tähelepanu liiklusele.
- 12) Ärge kasutage kunagi masinat, kui kaitsed on kahjustatud, või ilma kogumiskorvi-, külgmise väljaviske kaitse- või tagumise väljaviske kaitseta.
- 13) Pöörata tähelepanu järsakute, kraavide või piirete ääres.
- 14) Käivitada mootor ettevaatlikult kasutusjuhiseid järgides ja hoides jalad lõikeseadmest ohutus kauguses.
- 15) Käivitamise ajal peavad mõlemad käed olema käepidemel.
- 16) Muruniitjat ei tohi käivitamiseks kallutada. Käivitada tuleb tasasel pinnal, kus ei ole takistusi või kõrget rohtu.
- 17) Ärge viige käsi või jalgu pöörlevate osade lähedusse või alla. Hoida alati eemale väljaviskeavast.
- 18) Ärge tõstke või transportige muruniitjat, kui mootor töötab.
- 19) Ärge muutke ohutusüsteeme ega lülitage neid välja.
- 20) Veoga mudelitel lülitada enne mootori käivitamist välja ülekanne ratastele.
- 21) Kasutada ainult masina tootja poolt heakskiidetud lisaseadmeid.
- 22) Ärge kasutage masinat, kui lisaseadmed/vahendid ei ole paigaldatud ettenähtud punktidesse.
- 23) Lülitada lõikeseade välja, peatada mootor ja ühendada

da lahti toitejuhe (veendudes, et kõik liikuvad osad oleksid täielikult peatunud):

- Masina transportimise ajal;
- Iga kord, kui muruniitja jääb järelevalveta;
- Enne ummistumise põhjuse eemaldamist või välja-viskeva puhastamist;
- Enne masina kontrollimist, puhastamist või sellel töötamist;
- Kui on saanud löögi võõrkehalt. Kontrollida masina võimalikke kahjustusi ja teha vajalikud parandused enne, kui seda uuesti kasutada.

24) Lülitada lõikeseadme välja ja peatada mootor:

- Iga kord, kui eemaldatakse või pannakse tagasi kogumiskorv;
- Iga kord, kui eemaldatakse või paigaldatakse külgmise väljaviske deflektor;
- Enne lõikekõrguse reguleerimist, kui seda operatsiooni ei saa teostada juhipoitsioonilt.

25) Töötamise ajal hoida alati ohutut distantsi pöörlevast lõikeseadmest vastavalt varre pikkusele.

26) TÄHELEPANU – Purunemiste või õnnetuste korral töö ajal seisatada koheselt mootor ja eemaldada masin, et vältida lisakahjustusi; õnnetuste puhul vigastustega endale või teistele alustada koheselt olukorrale vastavate esmaabivõtete ja pöörduda vajaliku ravi saamiseks tervishoiuasutuse poole. Eemaldada hoolikalt võimalikud jäägid, mis võiksid põhjustada tähelepanuta jäämise korral kahjustusi või vigastusi inimestele või loomadele.

27) TÄHELEPANU – Antud kasutusjuhendis toodud müra- ja vibratsioonitase on masina kasutamise maksimumnäitajad. Tasakaalust väljas lõikeelemendi kasutamine, liigne liikumiskiirus, hoolduse puudumine mõjutavad märkimisväärselt müra ja vibratsiooni. Seetõttu on vajalik tarvitusele võtta ennetavaid meetmeid, et hoida ära kõrgest mürast ja vibratsiooni survest põhjustatud kahjustused; tegeleda masina hooldusega, kanda müravastaseid kõrvaklappe, teha töö ajal pause.

D) HOOLDAMINE JA HOIULEPANEK

1) TÄHELEPANU! – Ühendada masin lahti vooluvõrgust ja lugeeda vastavaid juhendeid enne mistahes puhastus- või hooldustöö alustamist. Kanda sobivaid riideid ja töökindaid kõigis kätele ohtlikes situatsioonides.

2) TÄHELEPANU! – Kunagi ei tohi kasutada kulunud või kahjustunud osadega masinat. Vigadega või kahjustatud osad tuleb välja vahetada ning mitte kunagi parandada. Kasutada ainult originaal varuosi: mitte-originaal varuosade kasutamine ja/või ebaõige monteerimine kahjustab masinat ohutust, võib põhjustada õnnetusi või vigastusi inimestele ja vabastab valmistaja mistahes kohustusest või vastutusest.

3) Kõik hooldus- ja reguleerimistööd, mida selles juhendis kirjeldatud pole, tuleb läbi viia edasimüüja juures või spetsialiseeritud teeninduskeskuses, kellel on kogemused ja vajalikud seadmed, et töö korrektselt teostada, säilitades masina algne turvalisus. Selleks sobimatutes kohtades või ebakompetentsete inimeste poolt teostatud tööd toovad kaasa garantii igakülgse katkemise ja igasuguse valmistajapoolse kohustuse või vastutuse äralangemise.

4) Pärast iga kasutamist ühendada masina lahti vooluvõrgust ja kontrollida võimalikke kahjustusi.

5) Et olla kindel masina ohutus töötamises, tuleb kõik mutrid ja kruvid alati hoida tugevalt kinnitatuna. Regulaarne hooldus on ülimalt oluline ohutuse tagamiseks ja selleks, et masin töötaks hästi.

6) Kontrollida regulaarselt, et lõikeseadme kruvid oleksid

korralikult kinnitatud.

7) Kanda töökindaid lõikeseadmega töötades, seda lahti või tagasi monteerides.

8) Tagada lõikeseadme tasakaalustamine, kui teritatakse tera. Kõik lõikeseadmega seotud toimingud (mahavõtmine, teritamine, tasakaalustamine, tagasipanek ja/või asendamine) on vastavalt ettevalmistust ja vastavaid tööriistu nõudvad keerulised tööd; turvalisuse tagamiseks peab neid töid teostama vastavas teeninduskeskuses.

9) Masina reguleerimistööd tehakse tuleb olla ettevaatlik vältimaks sõrmede jäämist liikuva lõikeseadme ja masina liikumatute osade vahele.

10) Lõikeseadet ei tohi puudutada enne, kui masin ei ole pistikupesast välja võetud ja lõikeseade ei ole täielikult peatunud. Tööde ajal lõikeseadmega pöörata tähelepanu, sest lõikeseade võib liikuda isegi siis, kui masin on võrgust väljas.

11) Kontrollida sagedasti külgmise väljaviske kaitset või tagumise väljaviske kaitset, kogumiskorvi, et kontrollida kulumist või kahjustumist. Vahetada need välja, kui on kahjustunud.

12) Vahetada välja juhised ja hoiatusi kandvad kleebised, kui need on kahjustatud saanud.

13) Hoida masinat lastele kättesaamatus kohas.

14) Enne, kui paigutada masin mistahes ruumi, lasta mootoril maha jahtuda.

15) Tuleohtu vähendamiseks tuleb masin ja eriti mootor hoida puhtana rohuäärdiketest, lehtedest või liigestest rasvast. Tühjendada kogumiskorv ja ärge jätke anumaid niidetud rohuga kinnisesse ruumi.

E) LISAOIATUSED

1) Masinat ei tohi kasutada plahvatusohtlikus keskkonnas, kergesti süttivad vedelike, gaasi või tolmu läheduses. Elektrilised tööriistad tekitavad sädemeid, mis võivad tolmu või auru süüdata.

2) Hoida pikendusjuhe lõikeseadmest kaugel. Lõikeseade võib juhet kahjustada ja põhjustada kontakti pingele all olevate osadega.

3) Ärge sõitke kunagi muruniidukiga üle elektrijuhtme. Niitmise ajal tuleb elektrijuhted vedada alati muruniitja taga ja alati juba niidetud pool. Kasutada juhtmehoiuga konksu, nagu näidatud käesolevas juhendis, et vältida juhtme juhuslikku lahtilekku, tagades selle õige, ilma surveta asetsemise pistikupesasse.

4) Toita seadet läbi rikkevooluseadme (RCD – Residual Current Device) vooluga, mille tugevus ei ületa 30 mA.

5) Masina pistik peab sobima pistikupesasse. Pistikut ei tohi kunagi ümber teha. Ärge kasutage adaptereid maaduspesaga varustatud masinatel. Ümberehitamata ja pistikupesasse sobivad pistikud vähendavad elektrilöögi ohtu.

6) Kui masina toitejuhe on kahjustatud, tuleb see välja vahetada ainult originaalvaruosaga kas teie edasimüüja või spetsialiseeritud keskuse poolt.

7) Mistahes elektrilise aparraadi püsiühenduse maja elektrivõrku peab tegema väljaõppinud elektrik vastavalt kehtivatele normatiividele. Ebaõige ühendus võib tekitada inimestele tõsiseid, ka surmavaid kahjustusi.

8) TÄHELEPANU: OHT! Niiskus ja elekter ei sobi kokku: Elektrijuhtmete käsitsemine ja ühendamine peab toimuma kuivast;

– Elektripistik või juhe ei tohi kunagi olla kontaktis niiske kohaga (veelok või märg rohi);

– Juhtmete vahelised ühendused ja pistikud peavad olema veekindlad. Kasutada kaubanduses saadavaid nõuetele vastavaid pikendusjuhtmeid, mis on pistikuga ühes tükis

ja veekindlad.

9) Toitejuhtmed ei tohi olla madalama kvaliteediga kui tüüp H05RN-F või H05VV-F, minimaalse ristlõikega vähemalt 1,5 mm² ja maksimaalse soovitatud pikkusega 25m.

10) Enne masina käivitamist haakida juhe juhtmehoidjasse.

11) Juhet ei tohi kasutada valesti. Ärge kasutage juhett masina transportimiseks, tõmbamiseks või masina eemaldamiseks pistikupesast. Hoida juhett kuumuse, õli, teravate nurkade või liikuvate osade eest. Kahjustatud või keerdu-läinud juhe suurendab elektrilöögi ohtu.

12) Ärge hoidke pikendusjuhet töö ajal rullis, et vältida selle ülekuumenemist.

13) Vältida keha kontakti massi või maandusega pindadega nagu torud, radiaatorid, pliidid, külmutuskapid. Elektrilöögi oht suureneb, kui keha puutub massi või maandusega kokku.

14) Ärge masinat üle koormake. Kasutada tööks sobivat masinat. Tööks sobiv masin teeb töö ära paremini ja kindlamalt ning kiirusel, milleks on projekteeritud.

F) TRANSPORTIMINE JA LIIGUTAMINE

1) Iga kord, kui masinat on vaja liigutada, tõsta, transportida või kallutada tuleb:

- Panna kätte paksud töökindad;
- Võtta kinni masina nendest osadest, mis võimaldavad kindlat haaret, arvestades kaalu ja selle jagunemist;
- Kasutada masina kaalule, transpordivahendile ja kohale, kust masin tuleb võtta või kuhu ta tuleb panna, vastavat arvu inimesi
- Veenduda, et masina liigutamine ei tekitaks kahju või vigastusi.

2) Transportimise ajal kinnitada masin köite või kettide abil.

G) KESKKONNAKAITSE

1) Keskkonnakaitse peab masina kasutamisel olema oluline ja prioriteetne aspekt kaitsmaks meie tsiviilse kooselu ja keskkonna huve. Vältida naabrite segamist.

2) Järgida täpselt kohalikke norme, mis puudutavad pakendite, kahjustatud osade ja muu keskkonnoahtliku kõrvaldamist; neid jäätmeid ei tohi visata prügi hulka, vaid need tuleb eraldada ja viia vastavatesse kogumispunktidesse, kus hoolitsetakse materjalide ümbertöötuse eest.

3) Järgida täpselt kohalikke nõudeid, mis puudutavad lõikejääkide ümbertöötlust.

4) Kui masinat enam ei kasuta, ärge visake seda loodusesse, vaid pööruda vastavalt kohalikele kehtivatele normidele jäätmekäitluspunkti poole.

MASINAGA TUTVUMINE

MASINA KIRJELDUS JA KASUTUSALA

Antud masin on aiatehnika ja täpsemalt seisva juhiga muruniitja.

Masin koosneb põhiliselt mootorist, mis käivitab karteriga kaetud lõikeseadme, varustatud ratastega ja ühe käepidemega.

Kasutaja saab juhtida masinat ja käivitada põhilisi juhtimiseadmeid jätades alati käepideme taha ja seega ohutusse kaugusesse pöörlevast lõikeseadmest. Kasutaja kaugene-mine masinast põhjustab mootori ja pöörleva seadme seis-

kumise paari sekundi jooksul.

Ettenähtud kasutus

Antud masin on projekteeritud ja ehitatud muru niitmiseks (ja kogumiseks) aedades ja rohumadaladel, mille suurus vastab lõikevõimsusele, mida teostab seisev töötaja.

Lisaseadmete või spetsiaalsete lisandite abil saab vältida niidetud rohu kogumist või luua „multsimis“ efekti niidetud rohu ladestamisega maapinnale.

Kasutaja tüüp

Antud masin on ette nähtud kasutamiseks tarbijatele, seega mitte professionaalsetele operaatoreile. Antud masin on ette nähtud harrastuskasutamiseks.

Ebaõige kasutus

Mistahes muu kasutus, mis erineb ülalnimetatust, võib olla ohtlik ja tekitada kahju inimestele ja/või esemetele.

Ebaõige kasutuse alla käivad (näiteks, aga mitte ainult):

- vedada masinal inimesi, lapsi või loomi;
- lasta ennast masinal vedada;
- kasutada masinat koormuste vedamiseks või lükkamiseks;
- kasutada masinat lehtede või prügi kogumiseks;
- masina kasutamine hekkide pügamiseks või rohurst erineva taimeistiku niitmiseks;
- masina kasutamine rohkem kui ühe inimese poolt;
- sisestada pöörlev seade ilma rohuta lõikudel.

IDENTIFITSEERIMISETIKETT JA MASINA KOMPONENDID (vaata jooniseid lk. ii)

1. Müravõimsuse tase
2. CE Vastavusmärgistus
3. Valmistamisaasta
4. Müruniitja tüüp
5. Matriklinumber
6. Ehitaja nimi ja aadress
7. Artiklikood
8. Nominaalvõimsus ja mootori töötamise maksimaalne kiirus
9. Kaal kilodes
10. Toite pinge ja sagedus
- 10a. Elektriohutuse aste

11. Šassii
12. Mootor
13. Lõikeseade
14. Tagumise väljaviske kaitse
15. Kogumiskorv
16. Käepide
17. Lüliiti seade

Vahetult pärast masina omandamist kirjutada identifitseerimisnumbrid (3 – 4 – 5) vastavatele kohtadele kasutusjuhendi viimasel lehel.

Vastavusdeklaratsiooni näidis asub kasutusjuhendi eelviimasel leheküljel.



Ärge visake elektrilisi seadmeid majapidamisjääkide hulka. Vastavalt Euroopa direktiivile 2012/19/EL elektri- ja elektroonikaseadmete jäätmete kohta ja

selle rakendamisele vastavuses riiklike normidega, tuleb äraaristatavad elektriseadmed koguda eraldi, et neid ökoloogiliselt korduskasutada. Kui elektriseadmed visatakse prügimäele või kaevatakse maha, võivad kahjulikud ained jõuda veesoonteni ja pääseda toiduahelasse, kahjustades teie tervist ja heaolu. Täpsema info saamiseks antud toote kõrvaldamise kohta, võtke ühendust vastava koduste jäätmete jäätmekäitlusfirmaga või teie edasimüüjaga.

JUHTIMISSEADMETEL OLEVATE SÜMBOLITE KIRJELDUS

(kus on ette nähtud)

20. TÄHELEPANU – Mootori käivitamine põhjustab samaaegselt lõikeseadme sisestamise.

21. Seiskamine

22. Käik

OHUTUSNÕUDED – Teie muruniitjat tuleb kasutada ettevaatlikult. Selleks on masinale paigutatud piktogrammid, mis peavad teile meenutama põhilisi ettevaatusmeetmeid. Nende tähendust on selgitatud edaspidi. Soovitame teil lugeda tähelepanelikult antud juhendi vastavas peatükis kirjeldatud ohutusnõudeid. Asendada kahjustunud või loetamatud etiketid.

61. Tähelepanu: Lugada läbi kasutusjuhend enne masina kasutamist.

62. Väljaviske oht. Masina kasutamise ajal hoida tööpiirkonnast eemal kõrvalised isikud.

63. Ettevaatust terava lõikeseadmega: Võtta toitejuhe pistikust enne hooldustööd või kui juhe on kahjustatud. Ärge pange käsi või jalgu lõikeseadme korpusesse.

64. Tähelepanu: hoida toitejuhe lõikeseadme kaugel.

65. Ainult akuga muruniidukile.

66. Masin ei tohi olla vihmas või niiskuse käes.

67. Ettevaatust terava lõikeseadmega: lõikeseade jätkab pöörlemist ka pärast mootori väljalülitamist.

KASUTUSREEGLID

PANE TÄHELE – Seos tekstis sisalduvate viidete ja vastavate jooniste vahel (mis asetsevad lehek. lül ja järgnevat) on näidatud numbriga, mis on iga peatüki ees.

1. VIIA LÕPULE MONTEERIMINE

PANE TÄHELE Masina mõned komponendid võivad tardides olla juba monteeritud.

! TÄHELEPANU! Lahtipakkimine ja kokkumonteerimise lõpuleviimine peavad toimuma tasasel ja kindlal pinnal, piisavalt peab olema ruumi masina ja pakendite liigutamiseks, kasutada alati sobivaid tööriistu. Pakendite ümbertöötlus peab toimuma vastavalt kohalikele kehtivatele nõuetele.

1.1a Varre monteerimine (Tüüp „I“ – Mudel 340)

Sisestada vastavatesse avadesse varre alumised parem (11) ja vasak (12) pool ning kinnitada need kaasaantud kruvide (13) ja seibidega (13a). Monteerida varre ülemine osa (14) ja kinnitada see kahe alumise osa (11) ja (12) külge ülemiste kangidega (15) (mis on eelnevalt eamaldatud vastavatest avauastest), sisestage

ühte kahest avausest (3) või (4) vastavalt soovitud lõppkõrgusele.

Hoidmisjõu reguleerimiseks tuleb iga kang (15) lahti võtta ja keerata seda teljel vastavalt vajadusele kas rohkem kinni või lahti, et garanteerida ülemise osa (14) kindel kinnitus varre alumiste osade (11) ja (12) külge, ilma nende kinnitamiseks või lahti tegemiseks liigest jõudu kasutamata.

Haakida juhe (16) juhtmehoidjate (17) ja (18) külge, nagu näidatud.

1.1b Varre monteerimine (Tüüp „II“ – Mudel 340)

Sisestada vastavatesse avadesse varre alumised parem (11) ja vasak (12) pool ning kinnitada need kaasaantud kruvide (13) ja seibidega (13a).

Monteerida varre ülemine osa (14) ja kinnitada see kahe alumise osa (11) ja (12) külge ülemiste nuppudega (15) (mis on eelnevalt eamaldatud vastavatest avauastest), sisestage ühte kahest avausest (3) või (4) vastavalt soovitud lõppkõrgusele.

Haakida juhe (16) juhtmehoidjate (17) ja (18) külge, nagu näidatud.

Kaablikonksu (19) õige asend on näidatud.

1.1c Varre monteerimine (Tüüp „III“ – Mudel 380 - 420)

Via tööasendis varre kaks, juba monteeritud, alumist osa (11) ja (12), viies hammas tähistusega «>» kokku AINULT ühega kahest hammastiku avausest tähistusega «1» või «2» vastavalt soovitud kõrgusele, seejärel kinnitada kaks alumist kangit (13).

Positioon peab olema sama mõlemal poolel.

Monteerida varre ülemine osa (14) ja kinnitada see kahe alumise osa (11) ja (12) külge ülemiste kangidega (15) (mis on eelnevalt eamaldatud vastavatest avauastest), sisestage ühte kahest avausest (3) või (4) vastavalt soovitud lõppkõrgusele.

Hoidmisjõu reguleerimiseks tuleb iga kang (15) lahti võtta ja keerata seda teljel vastavalt vajadusele kas rohkem kinni või lahti, et garanteerida ülemise osa (14) kindel kinnitus varre alumiste osade (11) ja (12) külge, ilma nende kinnitamiseks või lahti tegemiseks liigest jõudu kasutamata.

Haakida juhe (16) juhtmehoidjate (17) ja (18) külge, nagu näidatud.

1.1d Varre monteerimine (Tüüp „IV“ – Mudel 380 - 420)

Via tööasendis varre kaks, juba monteeritud, alumist osa (11) ja (12), viies hammas tähistusega «>» kokku AINULT ühega kahest hammastiku avausest tähistusega «1» või «2» vastavalt soovitud kõrgusele, seejärel kinnitada kaks alumist kangit (13).

Positioon peab olema sama mõlemal poolel.

Monteerida varre ülemine osa (14) ja kinnitada see kahe alumise osa (11) ja (12) külge ülemiste nuppudega (15) (mis on eelnevalt eamaldatud vastavatest avauastest), sisestage ühte kahest avausest (3) või (4) vastavalt soovitud lõppkõrgusele.

Haakida juhe (16) juhtmehoidjate (17) ja (18) külge, nagu näidatud.

Kaablikonksu (19) õige asend on näidatud.

1.2 Kogumiskorvi monteerimine (Tüüp „I“) Ühendada omavahel kogumiskorvi kaks külmist osa (1) ja (2) ja monteerida seejärel ülemine osa (3), haakides õigesti kõik ümbritsevad haagid. Monteerida sang (4) kogumiskorvi (13) ülemisele osale, si-

sestades see klõpsuga vastavatele kohtadele.
(Tüüp „II“) Korv on tarnimisel kokkupandud.

2. JUHTIMISSEADMETE KIRJELDUS

PANE TÄHELE Juhtimisseadmetel näidatud sümbolite tähendust selgitatakse järgnevatel lehekülgedel.

2.1 Kaheastmeline lüliti

Mootorit juhib kaheastmeline lüliti, et vältida juhuslikku käivitumist.

Käivitamiseks vajutada nuppu (2) ja tõmmata hooba (1) või ühte kahest hoovast (1a).

⚠ TÄHELEPANU! Mootori käivitamine põhjustab samaaegselt lõikeseadme sisestamise.

Mootor seiskub automaatselt hoova (1) või mõlemate hoobade lahti laskmisel.

2.2 Lõikekõrguse reguleerimine

Lõikekõrgust reguleeritakse vastava hoovaga (1).

OPERATSIOONITULEB TEHA SEISVALÕIKESEADMEGA.

3. MURU NIITMINE

PANE TÄHELE Antud masinaga on võimalik muru niita mitmel erineval moel; enne töö alustamist tuleb masin seadistada vastavalt soovitud niitmistüübile. TÖÖD TEOSTADA VÄLJALÜLITATUD MOOTORIGA.

3.1a Eeltööd lõikamiseks ja rohu kogumiseks kogumiskorvi (Tüüp „I“-, „II“):

– Tõsta üles tagumise väljaviske kaitse (1) ja panna õigesti külge kogumiskorv (2), nagu joonisel näidatud.

3.1b Eeltööd lõikamiseks ja rohu tagumiseks väljaviskamiseks:

– Eemaldada kogumiskorv ja veenduda, et tagumise väljaviske kaitse (1) jääks stabiilselt alla.

3.1c Eeltööd niitmiseks ja rohu purustamiseks („multsimis“ funktsioon – kui on ette nähtud):

– Tõsta üles tagumise väljaviske kaitse (1) ja sisestada deflektori (5) kork väljaviskeavasse ja suruda see lõpuni, kuni haagite õigesti alumise ääre väljaviskeava äärel.

Deflektori korgi (5) eemaldamiseks tõsta tagumise väljaviske kaitset (1) ja võtta see välja, hoides seda tõstetult, nii et saab alumise ääre lahti haakida väljaviskeava äärelt.

3.2 Käivitamine

Kinnitada pikendusjuhe õigesti, nagu näidatud. Mootori käivitamiseks vajutada ohutusnuppu (2) ja tõmmata lüliti hooba (1) või ühte kahest hoovast (1a).

TÄHTIS Masina käivitamisel võivad esineda hetkelised pingelangused.

Teiste toitevõrku ühendatud seadmete võimalike häirete vältimiseks kontrollida, et selle takistus oleks väiksem kui 0.42 Ohmi.

3.3 Muru niitmine

Niitmise ajal jälgida, et elektrijuhe oleks alati selja taga ja juba niidetud muru poolel.

Muru väljanägemine tuleb parem, kui niita alati samal lõike-

kõrgusel ja vaheldumisi kahes suunas.

Kui kogumiskorv saab liiga täis, ei ole rohu kogumine enam tõhus ja muruniitja hääb muutub.

Kogumiskorvi eemaldamiseks ja tühendamiseks,

– vabastada lüliti hoob ja oodata lõikeseadme seiskumist;
– tõsta üles tagumise väljaviske kaitse, haarata kinni sanngast ja eemaldada kogumiskorv, hoides seda püsti.

• „**Multsimise**“ puhul: vältida alati suurte rohukoguste niitmist. Kunagi ei tohi niita ühe niidukorra rohkem, kui üks kolmandik niidetava rohu kõrgusest! Seada liikumiskiirus vastavusse muru olukorra ja niidetava muru kogusega.

Nõuanded muru hoolduseks

Iga tüüpi muru on erinevate omadustega ning võib hoolduseks vajada erinevaid tingimusi; lugeda alati seemnepakkendilt soovitusi niitmiskõrguse kohta, mis on seotud vastava tööpiirkonna kasvutingimustega.

Tuleb arvestada, et enamuse murutaimedest koosneb ühest varrest ja ühest või rohkemast lehtedest. Kui lehed lõigatakse täielikult maha, muru kahjustub ja taastumine on raskendatud.

Üldiselt kehtivad järgnevad soovitusused::

– liiga madal lõige põhjustab rebimist ja muruvaiba hõrenemist, väljanägemine „laiguline“;
– suvel peab niitma kõrgemalt, et vältida maapinna kuivamist;
– niita ei tohi märga rohtu; see võib põhjustada pöörleva lõikeseadme efektiivsuse vähenemist muru suhtes, jättes selle külge põhjustab muruvaiba rebimist;
– kui muru on eriti kõrge, tuleb esmalt niita masina kõrgeimal lubatud niidukõrgusel ja seejärel niita teist korda kahe või kolme päeva pärast.

3.4 Töö lõpp

Töö lõppedes lasta hoob (1) või mõlemad hoovad (1a) lahti. Tõmmata pikendusjuhe välja ESMALT üldpesast (2) ja SEEJÄREL muruniiduki lüliti poolt (3). OODATA LÕIKESEADME SEISKUMISENI enne mistahes töö teostamist muruniitjat.

TÄHTIS Juhul, kui mootor seiskub töö ajal ülekuumenemise tõttu, tuleb oodata umbes 5 minutit, enne kui seda võib uuesti käivitada.

4. KORRALINE HOOLDUS

Hoida muruniitjat kuivas kohas.

TÄHTIS Regulaarne ning täpne hooldus on hädavajalik, et töötamine oleks kogu aeg ohutu ja et hoida masin alguses töökorras.

Kõik reguleerimis- või hooldustööd tuleb teha seisva mootoriga, masin elektrivõrgust lahti ühendatud.

- 1) Enne masina mistahes puhastus-, hooldus- või reguleerimistööd, panna kätte paksud töökindad.
- 2) Pärast iga niitmist kõrvaldada korpuse külge jäänud rohujäätmid ja pori vältimaks, et need ära kuivades takistaksid muruniiduki järgmist käivitamist.
- 3) Kontrollida alati, et õhuavad oleks prahist puhtad.

4.1 Vertikaalne hoiulepanek (Mudel 380 – 420)

Vajadusel võib masina ära panna vertikaalselt konksu külge riputades.

⚠ TÄHELEPANU! *Kontrollida, et konks ja vastav kinnitussüsteem oleksid sobivad ja võimelised kandma masina kaalu; pöörata tähelepanu ja valvata hoolega, et lapsed või loomad ei roniks masinale, suurendades konksu külge kinnitatud raskust.*

Haakida masin nii, et lõikeseade jääks suunaga seina poole või oleks sobivalt kaetud, nii et see ei kujutaks ka tahtmatu või juhusliku kokkupuute korral inimestele, lastele või loomadele ohtu.

Masina hoiustamiseks vertikaalselt, võtta lahti sangad (1 – Tüüp „III”) või lödvendada nuppe (2 – Tüüp „IV”) ja pöörata ettepoole vart nii, et hammas tähistusega «>» haakuks TÄPSELT avausega hammastikus tähistusega «S», seejärel blokeerida sangad (1 - Tüüp „III”) või nupud (2 - Tüüp „IV”).

Positsioon peab olema sama mõlemal poolel.

4.2 Lõikeseadme hooldus

Kõik tööd pöörleval seadmel on soovitatav lasta teha spetsialiseeritud teeninduskeskuses, kus on selleks sobivaimad vahendid. Antud masinal tuleb kasutada lõikeseadet, mis kannab leheküljel ii asuvas tabelis näidatud koodi.

Arvestades toote arengut, võib ülalnimetatud lõikeseadme aja jooksul välja vahetada teise, mille vahetus- ja tööohutusomadused on analoogsed.

Monteerida lõikeseade (2) tagasi, koodiga maapinna poole, jälgides joonisel näidatud järjestust
Kinnitada keskmine kruvi (1) dünamomeetrilise võtmega, seatud 30 Nm peale (mudelile 340) või 16-20 Nm peale (mudelile 380 – 420).

4.3 Edasiveo reguleerimine

Edasiveoga mudelitel saavutatakse rihma õige pinge mutri (1) abil, kuni näidatud mõõdu (6 mm) saavutamiseni.

4.4 Õhuava puhastamine

Kord kuus eemaldada õhuavast tolm ja rohujäätmed, puhudes suruõhuga võrgu juures.

5. DIAGNOSTIKA

Mida teha, kui...	
Probleemi põhjus	Parandamine
1. Elektriline muruniitja ei tööta	
Elekter ei jõua masinasse	Kontrollida elektriühendust
2. Elektrilise muruniitja kasutamisel kaob elekter	
Elektripistiku tugevus ei ole piisav	Ühendada masin piisava tugevusega elektripistikusse
Töötavad teised elektrilised seadmed	Ärge ühendage samasse pistikusse samaaegselt teisi seadmeid

3. Niidetud rohi ei kogune enam kogumiskorvi

Lõikeseade on saanud löögi	Teritada lõikeseade või vahetada välja Kontrollida, et tiivad suunaksid rohu kogumiskorvi poole
Korpuse sisemus on must	Puhastada korpuse sisemus, et lihtsustada rohu liikumist kogumiskorvi poole

4. Muru niitmine on raskendatud

Lõikeseade ei ole heas korras	Teritada lõikeseade või vahetada välja
-------------------------------	--

5. Masin hakkab anomaalselt vibreerima

Kahjustused või lahtised osad	Peatada masin ja ühendada lahti toitejuhe Kontrollida võimalikke kahjustusi Kontrollida, kas on lödvenenud osi ja need kinnitada Kontrolli, vahetus või parandus teha spetsialiseeritud teeninduskeskuses
-------------------------------	--

6. Mootor seiskub töö ajal

Termokaitse sekkus mootori ülekuumenemise tõttu.	Peatada masin ja ühendada lahti toitejuhe. Kontrollida alati, et õhuavad oleks prahist puhtad.
--	---

Mistahes kahtluse või probleemi korral pöörduda kohe lähima teeninduskeskuse või teie edasimüüja poole.



TURVALLISUUSMÄÄRÄYKSET noudatettava tarkasti

A) KOULUTUS

- 1) VAROITUS! Lue nämä ohjeet huolellisesti ennen laitteen käyttöä. Tutustu viipuihin ja laitteen oikeaan käyttöön. Opi pysäyttämään moottori nopeasti. Näiden varoitusten lukematta jättäminen saattaa aiheuttaa sähköiskun, tulipalon ja/tai vakavan loukkaantumisen. Säilytä kaikki varoitukset ja ohjeet tulevaa käyttöä varten.
- 2) Älä koskaan anna laitetta lasten tai sellaisten henkilöiden käyttöön, jotka eivät tunne ohjeita. Paikalliset lait voivat määrätä laitteen käytölle minimi-ikärajan.
- 3) Tätä laitetta saa käyttää yli 8-vuotiaat lapset ja fyysisesti tai henkisesti rajoittuneet henkilöt tai henkilöt, joilla ei ole tämän laitteen käyttöön liittyvä kokemusta jos heidän toimintaansa valvotaan tai heitä opastetaan siten että he käyttävät laitetta turvallisesti ja ymmärtävät sen käyttöön liittyvät vaarat. Lapset eivät saa leikkiä laitteella. Lapset eivät saa suorittaa säännöllistä puhdistusta ja huoltoa ilman valvontaa.
- 4) Älä koskaan käytä ruohonleikkuria muiden henkilöiden, etenkin lasten tai eläinten läheisyydessä.
- 5) Älä koskaan käytä laitetta jos käyttäjä on väsynyt tai huonovointinen tai on nauttanut lääkkeitä, huumeita, alkoholia tai muita käyttäjän reflekseihin ja huomiokykyyn vaikuttavia aineita.
- 6) Muista, että käyttäjä on vastuussa tapaturmista tai vahingoista, jotka hän aiheuttaa muille ihmisille tai heidän omaisuuksilleen. Käyttäjän vastuulla on arvioida maaston mahdolliset vaarat ja ryhtyä tarvittaviin varotoimenpiteisiin oman ja muiden turvallisuuden takaamiseksi, erityisesti kaltevilla, epätasaisilla, liukkailla ja epävakailta pinoilla.
- 7) Jos laitetta halutaan lainata tai antaa muiden käyttöön varmista, että käyttäjä tutustuu tässä käsikirjassa oleviin käyttöohjeisiin.

B) ESIVALMISTELUT

- 1) Kun laitetta käytetään, käytä aina tukevia liukumista estäviä työjalkineita ja pitkiä housuja. Älä koskaan käynnistä ruohonleikkuria paljain jaloin tai sandaalit jalassa. Vältä käyttämistä ketjuja, rannerenkaita ja asuja, joissa on liehuvia osia, nauhoja tai solmioita. Sido pitkät hiukset kiinni. Käytä aina kuulosuojaimia.
- 2) Tarkista työskentelyalue huolellisesti ja poista kaikki asiat, jotka laite voisi singota tai jotka voisivat vahingoittaa leikkuuyksikköä ja moottoria (kivet, oksat, rautalangat, luut jne.).
- 3) Suorita laitteen yleistarkastus ennen sen käyttöönottoa ja tarkista erityisesti:
 - leikkuuvälineen kunto ja tarkista, etteivät ruuvit ja leikkuuyksikkö ole kuluneet tai vaurioituneet. Vaihda vioittuneet tai kuluneet leikkuuvälaine ja ruuvit yhdessä, jotta laitteen tasapaino säilyy muuttomattomana. Mahdolliset korjaukset tulee suorittaa huoltokeskuksessa.
 - Turvavivun on pystyttävä liikkumaan vapaasti, ei pakotetulla, ja vapautettaessa sen on palaututtava automaattisesti ja nopeasti perusasentoon saamalla leikkuuvälaineen pysähtymään.
- 4) Ennen laitteen jokaista käyttökertaa tarkista, että virta-

johto ja jatkojohto ovat ehjiä ja ettei niissä ole kulumisen tai vanhenemisen merkkejä. Irrota pistoke pistorasiasta välittömästi, jos virta- tai jatkojohto vahingoittuu käytön aikana. ÄLÄ KOSKE JOHTOON ENNEN KUIN OLET IRROTTANUT PISTOKKEEN PISTORASIASTA. Älä ikinä käytä laitetta, jos virta- tai jatkojohto on vaurioitunut tai kulunut. Vahingoittunut tai kulunut johto saattaa aiheuttaa kontaktin jännitteen alaisen osien kanssa.

5) Ennen työskentelyn aloittamista, asenna aina ulostulon suojat (keruusäkki, sivutyhjennyksen suojus tai takatyhjennyksen suojus).

C) KÄYTÖN AIKANA

- 1) Työskentele ainoastaan päivänvalossa tai kyllin riittävässä keinovalossa ja hyvän näkyvyyden vallitessa. Pidä henkilöt, lapset ja eläimet loitolla työalueelta.
- 2) Jos mahdollista, vältä kostean ruohon leikkaamista. Vältä työskentelemästä sateessa ja jos ukkosvaara esiintyy. Älä käytä laitetta huonon sään vallitessa, erityisesti jos salamointi on mahdollista.
- 3) Älä altista laitetta sateelle tai kosteille olosuhteille. Työkalun sisään menevä vesi lisää sähköiskun vaaraa.
- 4) Varmista aina hyvä tuki työskennellessäsi kaltevilla pinoilla.
- 5) Älä juokse vaan kävele; älä anna ruohonleikkurin vetää sinua.
- 6) Ole aina erityisen varovainen kun lähestyt esteitä, jotka voivat rajoittaa näkyvyyttä.
- 7) Rinteissä tulee ajaa poikittain eikä koskaan ylös/alas suunnassa. Ole erittäin varovainen suunnan vaihtojen yhteydessä etteivät renkaat kohtaa esteitä (kiviä, oksia, juuria jne.), jotka voivat aiheuttaa sivuttaista luisumista tai laitteen hallinnan menetyksen.
- 8) Laitetta ei saa käyttää yli 20° kaltevilla pinoilla, ajosuunnasta riippumatta.
- 9) Ole äärimmäisen varovainen vetäessäsi ruohonleikkuria itseäsi kohti. Katso taaksepäin ennen peruuttamista ja sen aikana varmistaaksesi, ettei esteitä esiinny.
- 10) Pysäytä leikkuuvälaine jos ruohonleikkuria on kallistettava kuljetusta varten, kuljettaessa ilman ruohoa olevien alueiden läpi ja kun ruohonleikkuri kuljetetaan leikattavalle alueelle tai sieltä pois.
- 11) Varo liikennettä kun laitetta käytetään tien läheisyydessä.
- 12) Älä koskaan käytä laitetta jos sen suojat ovat vialliset tai ilman keruusäkkiä, sivu- tai takatyhjennyksen suojusta.
- 13) Toimi erittäin varovaisesti kallojyrkänteiden, kuoppien tai penkereiden läheisyydessä.
- 14) Käynnistä moottori varovaisesti ohjeiden mukaan ja pitämällä jalat etäällä leikkuuvälaineesta.
- 15) Käynnistyksen aikana molempien käsien on oltava kahvassa kiinni.
- 16) Älä kallista ruohonleikkuria sen käynnistämiseksi. Suorita käynnistys tasaisella pinnalla, jossa ei ole esteitä tai pitkää ruohoa.
- 17) Älä laita käsiä ja jalkoja pyörienvien osien lähelle tai alle. Pysy aina kaukana poistoaukosta.
- 18) Älä nosta tai kuljeta ruohonleikkuria moottorin ollessa käynnissä.
- 19) Älä kajoa tai kytkä pois turvajärjestelmiä.
- 20) Vetomalleissa, kytke irti pyörien voimansiirto ennen moottorin käynnistämistä.

21) Käytä yksinomaan laitteen valmistaja hyväksymiä varoita.

22) Älä käytä laitetta jos lisävarusteita/työkaluja ei ole asennettu määrättyihin kohtiin.

23) Kytke leikkuuväline irti, pysäytä moottori ja irrota virtajohto (varmistaa, että kaikki liikkuvat osat ovat pysähdyksissä):

– Laitteen kuljetuksen ajaksi

– Joka kerta, kun jätät ruohonleikkurin vartioimatta

– Ennen puhdistusta tai jätteidenkerääjän tyhjentämistä

– Ennen laitteen tarkistusta, puhdistusta tai huoltoa

– Jos osat vieraaseen esineeseen. Tarkista mahdolliset vauriot ja korjaa ne ennen laitteen uudelleenkäyttöä.

24) Kytke leikkuuväline irti ja pysäytä moottori:

– Joka kerta, kun irrotat tai asennat takaisin keruusakini

– Joka kerta, kun irrotat tai asennat takaisin sivutyhjennyksen läppäkorokin

– Ennen leikkuukorkeuden säätämistä jos tätä toimenpiteitä ei voi suorittaa laitteen ohjauspaikalta.

25) Työskentelyn aikana säilytä aina turvataisyys pyörivään leikkuuvälineeseen, jonka kädensijan pituus takaa.

26) VAROITUS– Jos työskentelyn aikana osia menee rikki tai tapahtuu onnettomuus, pysäytä heti moottori ja mene pois laitteen läheltä lisävahinkojen välttämiseksi. Jos tapahtuu loukkaantuminen, ryhdy tarvittaviin ensiaputoimenpiteisiin ja ota yhteyttä sairaanhoitohenkilökuntaan. Poista huolellisesti mahdolliset jätteet, jotka saattavat vahingoittaa henkilöitä tai eläimiä, jos niitä ei havaita.

27) VAROITUS – Näissä ohjeissa annetut melu- ja värinäta-son arvot vastaavat laitteen käytössä syntyviä maksimiarvoja. Epävakuaan leikkuelementin käyttö, liian nopea liike ja huollon puute vaikuttavat merkittävästi melu- ja värinäpäästöarvoihin. Näin ollen on tarpeen soveltaa ennaltaehkäiseviä toimenpiteitä, joiden tarkoituksena on poistaa korkeasta melusta ja värinästä syntyvät mahdolliset vahingot; suorita laitteen huolto, käytä kuulosuojaimia, pidä taukoja työskentelyn aikana.

D) HUOLTO JA SÄILYTYS

1) VAROITUS! - Irrota laite sähköverkosta ja lue ohjeet huolellisesti ennen minkään puhdistus-, huolto- tai korjaustöiden aloittamista. Käytä sopivia asusteita ja työskentelyhanskoja kaikissa tilanteissa, joissa kädet ovat vaarassa.

2) VAROITUS! – Älä koskaan käytä laitetta, jos siinä on kuluneita tai vaurioituneita osia. Käyttöturvallisuuden kannalta on tärkeää, että rikkoutuneet osat vaihdetaan uusiin, eikä niitä korjata. Käytä vain alkuperäisiä varoasia: Eikäuperäisten ja/tai huonosti asennettujen varaosien käyttäminen vaarantaa laitteen turvallisuuden ja voi aiheuttaa onnettomuuksia tai henkilövahinkoja. Valmistajalla ei ole minkäänlaista vastuuta tällaisissa tapauksissa.

3) Kaikki säätö- ja huoltotoimenpiteet, joita ei ole kuvattu tässä ohjekirjassa tulee suorittaa jälleenmyyjän tai jonkin muun huoltokeskuksen toimesta, joka tuntee laitteen ja jolla on erityisyökalut niin, että työ suoritetaan oikein ja säilytetään laitteen alkuperäinen turvallisuustaso. Epäsovissa paikoissa tai epäpätevien henkilöiden suorittamat toimenpiteet saavat takuun ja valmistajan vastuun raukeamaan.

4) Jokaisen käytön jälkeen, irrota laite sähköverkosta ja tarkista mahdolliset vauriot.

5) Varmista aina, että ruuvit ja mutterit ovat tiukasti kiinni, jotta laite olisi aina turvallinen ja käyttötavallinen. Säännöllinen huolto on ehdoton turvallisuudelle ja suoristustason ylläpidolle.

6) Tarkista säännöllisesti, että leikkuuvälineen ruuvit on ki-

ristetty kunnolla.

7) Käytä suojakäsineitä leikkuuvälineen käsittelyssä, purkamisessa tai uudelleen asentamisessa.

8) Huolehdi leikkuuvälineen tasapainotuksesta, kun se te- roitetaan. Kaikki leikkuuvälinettä koskevat toimenpiteet (irroitus, teroitus, tasapainotus, uudelleenkiinnitys ja/tai vaihto) ovat vaativia toimenpiteitä, jotka vaativat oikeiden työkalujen käytön lisäksi erityis pätevyyttä. Turvallisuuden vuoksi suosittelemme, että nämä toimenpiteet suoritetaan tähän erikoistuneissa keskuksissa.

9) Suoritettaessa säätöjä laitteeseen varo sormien joutu- mista liikkuvan leikkuuvälineen ja laitteen kiinteiden osien väliin.

10) Älä koske leikkuuvälineeseen niin kauan kuin laite on kytkettyä pistorasiaan ja leikkuuväline ei ole kokonaan pysähtynyt. Suoritettaessa toimenpiteitä leikkuuvälineeseen, ole varovainen koska leikkuuväline voi liikkua vaikka laite olisi kytketty irti sähköverkosta.

11) Tarkista sivutyhjennyksen tai takatyhjennyksen suojus ja keruusakki säännöllisesti kulumisen tai vaurioitumisen varalta. Vaihda vialliset osat.

12) Vaihda tarrat, joissa lukee ohjeet ja varoitusviestit, jos ne ovat vahingoittuneet.

13) Säilytä laite lasten ulottumattomissa.

14) Anna moottorin jäähtyä ennen laitteen asettamista säilytystiloihin.

15) Vähentääksesi tulipalon riskiä, puhdistaa laite ja erityisesti moottori ruohonjätteistä, lehdistä tai liiallisesta ravasta. Tyhjä keruusakki aina äläkä säilytä leikattua ruo- hoja suljetuissa tiloissa.

E) LISÄVAROITUKSET

1) Älä käytä laitetta räjähdysalttiissa ympäristössä, syttyvi- en nesteiden, kaasujen tai pölyn lähettyvillä. Sähkötyökalut aiheuttavat kipinöitä, jotka saattavat sytyttää pölyn tai höyryt.

2) Pidä jatkojohto kaukana leikkuuvälineestä. Leikkuuväline saattaa vahingoittaa johtoa ja aiheuttaa kontaktin jännitteen alaisien osien kanssa.

Älä ikinä aja ruohonleikkurilla virtajohtoon yli. Leikkuun aika- na johtoa on vedettävä ruohonleikkurin perässä ja aina leikatun ruohon puolella. Käytä johdon pysäytintä tässä käyttöohjeessa osoitetulla tavalla välttääksesi, että johto irtoaa vahingossa, varmistaen samalla, että johto on oikein pistorasiassa ilman pakottamista.

4) Syötä laitteeseen virtaa tasauslaitteen kautta (RCD – Residual Current Device) laukaisuvirralla, joka ei ole yli 30 mA.

5) Laitteen pistokkeen on oltava yhteensopiva pistorasian kanssa. Älä muuntele pistoketta. Älä käytä maadoitettujen laitteiden kanssa adaptereita. Muuntelemattomat ja pistorasiaan sopivat pistokkeet vähentävät sähköiskun vaaraa.

6) Jos laitteen virtajohto on viallinen, tulee se vaihtaa alkuperäiseen varaosaan jälleenmyyjän tai ammattitaitoisen huoltokeskuksen toimesta.

7) Minkä tahansa sähkölaitteen pysyvästi liitännän sähkö- verkkoon saa tehdä ainoastaan pätevä sähkömies voimak- sa olevien säännösten mukaan. Virheellinen liitäntä saat- taa aiheuttaa henkilövahinkoja mukaan lukien kuoleman.

8) VAROITUS: VAARA! Kosteus ja sähkö eivät sovi yhteen: Virtajohtojen käsittely ja liitännät on suoritettava kuivas- sa paikassa.

– Älä ikinä anna sähköpistokkeen tai virtajohtoon joutua kosketuksiin kostean alueen kanssa (lätäkkö tai kos- tea maa).

– Johtojen ja pistokkeiden välisten liittäntöjen on olta-

va vedenpitäviä. Käytä jatkojohtoja, joiden pistokkeet ovat vedenpitävät ja tyyppihyväksytyt, myytävänä kaupissa.

9) Jatkojohtojen on oltava vähintään laadultaan tyyppiä H05RN– F tai H05VV– F minimileikkauksella 1,5 mm2 ja niiden suositeltava maksimipituus on 25 m.

10) Kiinnitä jatkojohto johdon pysäyttimeen ennen laitteen käynnistystä.

11) Älä käytä virtajohtoja väärin. Älä käytä virtajohtoa laitteen kuljettamiseen, vetämiseen tai pistorasiasta irrottamiseen. Pidä johto kaukana kuumista esineistä, öljystä, terävistä kulumista tai liikkuvista osista. Vahingoittunut tai takerunut johto lisää sähköiskun vaaraa.

12) Älä pidä kerällä jatkojohtoa työskentelyn aikana. Näin vältät johdon ylikuumentumisen.

13) Vältä kehon osumista maadoitettuihin pintoihin kuten putkiin, lämpökennoihin, sähkölevyihin, jäädyttimiin. Sähköiskun vaara kasvaa, jos keho on maadoitettu.

14) Älä ylikuormita laitetta. Käytä työhön sopivaa laitetta. Sopiva laite tekee työn paremmin ja turvallisemmin ja juuri sillä nopeudella johon se on suunniteltu.

F) KULJETUS JA LIIKUTTAMINEN

1) Aina kun laitetta on tarpeen liikuttaa, nostaa, kuljettaa tai kallistaa tulee:

- Käyttää paksuja työhanskoja
- Ottaa kiinni laitteesta sellaisista kohdista, joista saa tukevan otteen huomioiden laitteen painon ja sen jakautumisen
- Huolehtia, että mukana on riittävä määrä henkilöitä huomioiden laitteen painon ja kuljetusvälineen tai paikan ominaisuudet, johon laite viedään tai josta se haetaan
- Varmistaa, ettei laitteen liikuttaminen aiheuta vahinkoja tai loukkaantumisia

2) Kuljetuksen ajaksi laite on kiinnitettävä huolellisesti köysillä tai kettingeillä.

G) YMPÄRISTÖNSUOJELU

1) Ympäristönsuojelun tulee olla keskeisellä sijalla käytetäessä laitetta. Vältä aiheuttamasta häiriötä naapureille.

2) Noudata tarkasti paikallisia säädöksiä, koskien pakkausten, hajonneiden osien tai minkä tahansa ongelmajätteen hävitystä. Näitä jätteitä ei saa heittää tavallisen sekajätteen joukkoon, vaan ne on kerättävä talteen erikseen ja vietävä niitä varten olevaan erilliseen jätteiden keräyspaikkaan, jossa niiden kierrätyksestä huolehditaan.

3) Noudata tarkasti paikallisia säädöksiä, koskien leikkausjätteiden hävitystä.

4) Kun laite otetaan pois käytöstä, älä hylkää sitä luontoon vaan vie se jätekeräykseen paikallisia ja voimassa olevia säädöksiä noudattaen.

LAITTEeseen TUTUSTUMINEN

LAITTEEN KUVAUS JA KÄYTTÖALUE

Tämä laite on puutarhanhoitoväline ja tarkemmin sanottuna kävellen ohjattava ruohonleikkuri.

Laitteeseen kuuluu pääasiallisesti moottorista, joka käynnistää suojuksen sisällä olevan leikkuuvälineen sekä pyöristä ja kädensijasta.

Käyttäjät kytkevät ohjaamaan laitetta ja käyttämään pää-

ohjauksia pysyttämällä aina kädensijan takana ja näin ollen turvaetäisyydellä pyörivästä leikkuuvälineestä. Jos käyttäjä poistuu laitteen läheisyydestä, se saa aikaan moottorin ja leikkuuvälineen pysähtymisen muutaman sekunnin sisällä.

Käyttötarkoitus

Tämä laite on suunniteltu ja valmistettu leikkaamaan (ja keräämään talteen) puutarhojen ja nurmikkoalueiden ruohoa, leikkuukapasiteetin perusteella määritetyllä alueella, käyttäjän sitä kävellen ohjattaessa.

Asennetut lisävarusteet tai erityiset välineet voivat estää leikatun ruohon keräämistä talteen tai saada aikaan "mulching" vaikutuksen leikatun ruohon jäämisellä maahan.

Käyttäjätyyppi

Tämä laite on tarkoitettu kuluttajien käyttöön eli muille kuin ammattikäyttäjille. Tämä laite on tarkoitettu harrastuskäyttöön.

Väärä käyttö

Käyttö mihin tahansa muuhun tarkoitukseen, joka poikkeaa edellä mainituista, saattaa olla vaarallista ja aiheuttaa vahinkoja henkilöille ja/tai esineille.

Sopimattomaksi käytöksi katsotaan (esimerkiksi, mutta ei ainoastaan):

- aikuisten, lasten tai eläinten kuljettaminen laitteella
- itsensä kuljettaminen laitteella
- laitteen käyttäminen kuormien vetoon tai työntämiseen
- laitteen käyttäminen lehtien tai jätteiden keräämiseen
- laitteen käyttäminen pensaiden tai muun kuin ruohomaisen kasvillisuuden leikkaamiseen
- laitteen käyttäminen samanaikaisesti yhdessä useamman henkilön kanssa.
- pyörivän leikkuuvälineen käyttö alueilla, joissa ei kasva ruohoa.

TUNNUSLAATTA JA LAITTEEN OSAT (ks. kuvat sivulla ii)

1. Äänitehotaso
2. CE-vaatimustenmukaisuusmerkki
3. Valmistusvuosi
4. Ruohonleikkurityyppi
5. Sarjanumero
6. Valmistajan nimi ja osoite
7. Tuotekoodi
8. Nimellisteho ja moottorin maksimaalinen toimintanopeus
9. Paino kiloina
10. Syöttöjännite ja -taajuus
- 10a. Sähköinen suojausaste

11. Runko
12. Moottori
13. Leikkuuväline
14. Takatyhjennyksen suojus
15. Keruusäkki
16. Kahva
17. Kytkimen ohjain

Välittömästi laitteen hankinnan jälkeen kopioi tunnusnumerot (3 - 4 - 5) käyttöoppaan viimeisellä sivulla oleviin kohtiin.

Esimerkki vaatimustenmukaisuusvakuutuksesta löytyy käyttöoppaan toiseksi viimeiseltä sivulta.



Älä hävitä sähkölaitteita kotitalousjätteiden seassa. Euroopan parlamentin ja neuvoston direktiivi 2012/19/EU sähkö – ja elektroniikkaromusta ja sen toteuttaminen kansallisten säädösten mukaisesti määrää sähkölaitteiden erillisen keräyksen niin, että ne voidaan käyttää uudelleen ympäristöystävällisesti. Jos sähköisiä laitteita hävitetään kaatopaikalle tai maaperään, vahingolliset aineet saattavat joutua pohjaveteen ja ravintoketjuun vahingoittaen siten terveyttä ja hyvinvointia. Lisätietoja tämän laitteen hävittämisestä saa kotitalousjätteiden hävityksestä vastaavalta elimeltä tai jälleenmyyjältä.

OHJAUSLAITTEISSA OLEVIEN MERKKIEN KUVAUS (joissa varusteena)

20. VAROITUS - Moottorin käynnistäminen saa aikaan leikkuuvälilinen samanaikaisen kytketymisen.
21. Pysäytys
22. Käynti

TURVALLISUUSVAATIMUKSET - Ruohonleik-kuria on käytettävä varovaisesti. Tätä varten laitteeseen on sijoitettu kuvamerkkejä, joiden tehtävänä on muistuttaa tärkeimmistä varoitusmerkeistä. Niiden merkitys on osoitettu seuraavassa. Suosittelemme lukemaan huolellisesti tässä opassa olevassa tarkoituksenmukaisessa luvussa annetut turvamääräykset.

Vaihda vaurioituneet tai lukukelvottomat merkinnät.

61. Varoitus: Lue käyttöopas ennen laitteen käyttöä.
62. Ulostyönnön vaara. Pidä henkilöt poissa työskentelyalueelta käytön aikana.
63. Varo leikkaavaa leikkuuvälinettä: Irrota verkkojohto ennen huoltoa tai jos kaapeli on vioittunut. Älä aseta käsiäsi tai jalkojasi leikkuuväliseen asennustilaan.
64. Varoitus: pidä virtajohto etäällä leikkuuvälisestä.
65. Ainoastaan akkukäyttöiselle ruohonleikkurille.
66. Älä altista laitetta vesisateelle tai kosteudelle.
67. Varo leikkaavaa leikkuuvälinettä: Leikkuuvälinae jatkaa pyörimistä moottorin sammuttamisen jälkeen.

KÄYTTÖÖN LIITTYVÄT SÄÄNNÖT

HUOMAUTUS - Tekstin sisällön ja kuvien välinen vastaavuus (sivulta iii alkaen) annetaan numerossa, joka edeltää jokaista kappaletta.

1. ASENNUKSEN LOPPUUNSAATTAMINEN

HUOMAUTUS *Laitte voidaan toimittaa jotkut osat valmiiksi asennettuina.*

VAROITUS! *Laitteen poisto pakkauksesta ja asennus tulee suorittaa tasaisella ja kiinteällä alustalla. Lisäksi tulee olla riittävästi tilaa laitteen ja pakkausten liikkuteluun. Käytä aina sopivia välineitä pakkausten ja laitteen liikkuteluun. Pakkausten hävitys on suoritettava voimassa olevia paikallisia säännöksiä noudattaen.*

1.1a Kahvan asennus

(Tyyppi "I" - Malli 340)

Laita kahvan oikeanpuoleinen (11) ja vasemmanpuoleinen (12) alaosa vastaaviin aukkoihin ja kiinnitä ne mukana toimitettavilla ruuveilla (13a) ja prikoilla. Asenna kahvan yläosa (14) ja lukitse se kahteen alaosaan (11) ja (12) yläarvan (15) avulla (aikaisemmin irrotettu aukoistaan), laita toiseen kahdesta aukosta (3) tai (4) riippuen halutusta loppukorkeudesta.

Pitovoiman säätämiseksi on jokainen ripa (15) lukittava ja kiristettävä tai väännettävä löysemmäksi akselillaan niin paljon, että saadaan varmistettua yläosaan (14) vakaa kiinnitys kahvan kahteen alaosaan (11) ja (12), ilman että niiden löysäminen tai lukitseminen vaatii voimaa. Kiinnitä kaapeli (16) kaapelinpitimiin (17) ja (18) kuten näytetty.

1.1b Kahvan asennus (Tyyppi "II" - Malli 340)

Laita kahvan oikeanpuoleinen (11) ja vasemmanpuoleinen (12) alaosa vastaaviin aukkoihin ja kiinnitä ne mukana toimitettavilla ruuveilla (13a) ja prikoilla. Asenna kahvan yläosa (14) ja lukitse se kahteen alaosaan (11) ja (12) yläarvuloiden (15) avulla (aikaisemmin irrotettu aukoistaan), laita toiseen kahdesta aukosta (3) tai (4) riippuen halutusta loppukorkeudesta. Kiinnitä kaapeli (16) kaapelinpitimiin (17) ja (18) kuten näytetty. Johdon koukun (19) oikea asento on näytetty.

1.1c Kahvan asennus (Tyyppi "III" - Malli 380 - 420)

Vie kaksi valmiiksi asennettua kahvan alaosa (11) ja (12) työasentoon niin, että merkillä «>» merkitty hammas osuu AINOASTAAN toiseen numeroilla «1» tai «2» merkityistä hammastuksessa olevista aukoista riippuen halutusta korkeudesta. Lukitse sitten kaksi alakahvaa (13). Asennon on oltava sama molemmille puolille. Asenna kahvan yläosa (14) ja lukitse se kahteen alaosaan (11) ja (12) yläarvan (15) avulla (aikaisemmin irrotettu aukoistaan), laita toiseen kahdesta aukosta (3) tai (4) riippuen halutusta loppukorkeudesta. Pitovoiman säätämiseksi on jokainen ripa (15) lukittava ja kiristettävä tai väännettävä löysemmäksi akselillaan niin paljon, että saadaan varmistettua yläosaan (14) vakaa kiinnitys kahvan kahteen alaosaan (11) ja (12), ilman että niiden löysäminen tai lukitseminen vaatii voimaa. Kiinnitä kaapeli (16) kaapelinpitimiin (17) ja (18) kuten näytetty.

1.1d Kahvan asennus (Tyyppi "IV" - Malli 380 - 420)

Vie kaksi valmiiksi asennettua kahvan alaosa (11) ja (12) työasentoon niin, että merkillä «>» merkitty hammas osuu AINOASTAAN toiseen numeroilla «1» tai «2» merkityistä hammastuksessa olevista aukoista riippuen halutusta korkeudesta. Lukitse sitten kaksi alakahvaa (13). Asennon on oltava sama molemmille puolille. Asenna kahvan yläosa (14) ja lukitse se kahteen alaosaan (11) ja (12) yläarvuloiden (15) avulla (aikaisemmin irrotettu aukoistaan), laita toiseen kahdesta aukosta (3) tai (4) riippuen halutusta loppukorkeudesta. Kiinnitä kaapeli (16) kaapelinpitimiin (17) ja (18) kuten näytetty. Johdon koukun (19) oikea asento on näytetty.

1.2 Keruusäkin asennus

(Tyyppi "I") Yhdistä toisiinsa keruusäkin kaksi sivukappalletta (1) ja (2) ja asenna sitten yläosa (3). Kiinnitä huolellisesti kaikki kuoren kiinnittimet. Asenna kahva (4) keruusäkin yläosaan, laittamalla sen nykykäyttöön tarkoitusmukaisesti kohtiin.
(Tyyppi "II") Säkki toimitetaan valmiiksi asennettuna.

2. OHJAUSTEN KUVAUS

HUOMAUTUS Ohjauksissa olevien merkkien selitykset löytyvät edellisiltä sivuilta.

2.1 Kaksitoiminen kytkin

Moottori ohjaa kaksitoiminen kytkin vahingossa käynnistymisen välttämiseksi.

Käynnistystä varten paina painiketta (2) ja vedä vivusta (1) tai toisesta kahdesta vivusta (1a).

VAROITUS! Moottorin käynnistäminen saa aikaan leikkuuvälineen samanaikaisen kytketymisen.

Moottori pysähtyy automaattisesti, kun vipu (1) vapautetaan tai kun molemmat vivut (1a) vapautetaan.

2.2 Leikkuukorkeuden säätö

Leikkuukorkeuden säätö tapahtuu vastaavan vivun (1) avulla.

SUORITA TOIMENPIDE LEIKKUUVÄLINE PAIKOILLAAN.

3. RUOHON LEIKKUUN

HUOMAUTUS Tällä laitteella on mahdollista leikata nurmikko eri tavoin. Ennen työskentelyn aloittamista on laite valmisteltava etukäteen sen perusteella miten aiotaan leikata. SUORITA TOIMENPIDE MOOTTORI SAMMUTETTUNA.

3.1a Esivalmistelu leikkausta varten ja ruohon keräämiseksi keruusäkkiin (Tyyppi "I"- "II"):

– Nosta takatyhjiennuksen suojusta (1) ja kiinnitä keruusäkki (2) oikein kuvan osoittamalla tavalla.

3.1b Esivalmistelu leikkausta varten ja ruohon tyhjentämiseksi takaa:

– Irrota keruusäkki ja varmista, että takatyhjiennuksen suojus (1) pysyy laskettuna.

3.1c Esivalmistelu leikkausta varten ja ruohon silppuamiseen (silppuamistoiminto - jos varusteena):

– Nosta takatyhjiennuksen suojus (1), laita läppäkorkin tappi (5) poistoaukkoon ja työnnä se pohjaan saakka niin, että se kiinnittyy poistoaukon alaprofiiliin oikein.

Irrottaaksesi läppäkorkin tappi (5) nosta takatyhjiennuksen suojusta (1) ja vedä se ulos pitämällä sitä nostettuna niin, että alustan alaprofiili irtoaa poistoaukon reunasta.

3.2 Käynnistys

Kiinnitä jatkojohto kuten annettu.

Käynnistäaksesi moottorin paina turvapainiketta (2) ja vedä kytkimen vivusta (1) tai toisesta kahdesta vivusta (1a).

TÄRKEÄÄ Laitetta käynnistettäessä saattaa ajoittain esiintyä jännitteen laskua.

Häiriöiden välttämiseksi muissa verkkoon kytketyissä laitteissa varmista, että verkon impedanssi on alle 0,42 ohmia.

3.3 Ruohon leikkuu

Leikkuun aikana huolehdi, että virtajohto on aina takana ja jo leikatulla puolella nurmikkoa.

Nurmikon ulkonäkö on kauniimpi, jos leikkuukorkeus on aina sama ja leikkuu suoritetaan kahteen eri suuntaan vuorotellen.

Kun keruusäkki täyttyy liikaa, ruohon keräys ei ole enää tehokasta ja ruohonleikkurin ääni muuttuu.

Keruusäkin irrottamiseksi ja tyhjentämiseksi:

– vapauta kytkimen vipu ja odota leikkuuvälineen pysähtymistä
– nosta takatyhjiennuksen suojusta, tartu kädensijasta ja irrota keruusäkki pitämällä sitä suorassa asennossa.

• **Silputtaessa:** vältä leikkaamasta suurta määrää ruohoa. Älä ikinä leikkaa enempää kuin 1/3 ruohon kokonaiskorkeudesta yhdellä kerralla! Säädä etenemisnopeus nurmikon olosuhteiden ja leikattavan ruohomäärän mukaan.

Neuvoja nurmikon hoitoon

Eri ruoholajit ovat erilaisia ominaisuuksiltaan ja vaativat erilaista hoitoa. Lue aina siemenpakkauksessa olevat ohjeet koskien leikkauskorkeutta ko. kasvualueella.

Huomioi, että suurin osa nurmikosta koostuu ruohovartisista kasvilajeista joissa on yksi tai useampi lehti. Jos lehdet leikataan kokonaan, nurmikko vahingoittuu ja uudelleenkasvu on vaikeaa.

Yleisesti seuraavat ohjeet ovat voimassa:

- liian matala leikkaus aiheuttaa nurmikoon repeämiä ja ohentumista, aiheuttaen läikkäään ulkonäön
- kesällä leikkauksen on oltava korkeampi maaperän kuivumisen välttämiseksi
- älä leikkaa märkää ruohoa. Tämä saattaa heikentää pyörivän leikkuuvälineen tehokkuutta, koska ruoho tarttuu ja aiheuttaa repeämiä nurmikoon.
- jos ruoho on erittäin korkeaa, suosittelme ensin leikkaamaan laitteen sallimalla maksimikorkeudella ja sen jälkeen uudelleen 2-3 päivän kuluttua.

3.4 Työn lopettaminen

Työskentelyn lopuksi, vapauta vipu (1) tai molemmat vivut (1a).

Irrota jatkojohto ENSIN yleispistorasiasta (2) ja SITTEN ruohonleikkurin katkaisijan puolelta (3).

ODOTA LEIKKUUVÄLINEEN PYSÄHTYMISTÄ ennen minikäänlaisen toimenpiteen suorittamista ruohonleikkuriin.

TÄRKEÄÄ Jos moottori pysähtyy ylikuumentumisen vuoksi työskentelyn aikana, on odotettava noin 5 minuuttia ennen kuin moottorin voi käynnistää uudelleen.

4. SÄÄNNÖLLINEN HUOLTO

Säilytä ruohonleikkuri kuivassa paikassa.

TÄRKEÄÄ Säännöllinen ja huolellinen huolto on välttämätöntä laitteen alkuperäisen suorituskyvyn ja turvataso säilyttämiseksi.

Kaikki säätö- tai huoltoimenpiteet on suoritettava moottorin ollessa pysähdyksissä, laite verkkovirrasta irti kytkettyinä.

- 1) Käytä paksuja työhanskoja suorittaessasi puhdistus-, huolto- tai säätötoimenpiteitä laitteeseen.
- 2) Jokaisen leikkauskerran jälkeen, poista ruohon jäänteet ja kura rungon sisäpuolelta. Näin ehkäiset niiden kuivumisen mikä saattaa vaikeuttaa laitteen käynnistämistä.
- 3) Varmista aina, että ilmanottoaukot ovat puhtaat.

4.1 Varastointi pystysuunnassa (Malli 380 - 420)

Tarvittaessa laite voidaan varastoida pystysuunnassa laittaan sen roikkumaan kookusta.

VAROITUS! *Varmista, että koukku ja siihen liittyvä kiinnitysjärjestelmä ovat sopivat ja kestävät laitteen painon. Huolehdi etteivät lapset ja eläimet kiipeile laitteen päällä, koska tämä lisääsi koukkuun kohdistuvaa painoa.*

Kiinnitä laite niin, että leikkuuväline on kohti seinää tai hyvin peitetty ja niin ettei laitteesta ole vaaraa sen osuessa vaikka vahingossa henkilöihin, lapsiin tai eläimiin.

Varastoidaksesi laitteen pystysuorassa asennossa, vapauta rivat (1 - Tyyppi "I") tai löysää nuppeja (2 - Tyyppi "II") ja käännä kahvaa eteenpäin niin, että se aiheuttaa merkillä «>» olevan hampaan osumisen AINOASTAAN merkillä «S» merkittyyn aukkoon hammastuksessa ja lukitse sitten kahvat (1 - Tyyppi "I") tai nappulat (2 - Tyyppi "II").

Asennon on oltava sama molemmille puolille.

4.2 Leikkuuvälineen huolto

Pyörivää leikkuuvälinettä koskevat toimenpiteet on aina parasta jättää erikoistuneen huoltoliikkeen suoritettaviksi, koska näillä on hallussaan asianmukaiset työvälineet. Tässä laitteessa tulee käyttää leikkuuvälinettä, jossa on koodi joka on osoitettu sivulla ii annetussa taulukossa. Jatkuvan tuotekehityksen vuoksi, edellä mainitut leikkuuvälineet saatetaan ajan kuluessa vaihtaa toiseen, mutta työkalut pysyvät aina keskenään vaihtokelpoisina ja käytöturvallisuuden kannalta samanarvoisina.

Asenna leikkuuväline (2) paikalleen siten, että koodi tulee maata kohti, kuvassa näkyvän työjärjestyksen mukaisesti. Kiinnitä keskusruuvi (1) dynamometrisellä avaimella, joka on kalibroitu arvoon 30 Nm (mallille 340) tai 16-20 Nm (mallille 380 – 420).

4.3 Laitteen puhdistus

Älä käytä vesisuihkuja ja vältä kastamasta moottoria ja sähköosia.

Älä käytä voimakkaita nesteitä rungon puhdistamisessa.

4.4 Ilmanottoaukon puhdistus

Poista pölyt ja ruohonjäänteet kerran kuussa ilmanottoaukosta puhaltamalla paineilmaa verkon kohdalle.

5. DIAGNOSTIIKKA

Mitä tehdä, jos ...	
Engelman syy	Korjaustoimenpide
1. Sähkökäyttöinen ruohonleikkuri ei toimi	
Laitteeseen ei tule virtaa	Tarkista sähköliitäntä
2. Sähkökäyttöinen ruohonleikkuri katkaisee virran	
Pistorasian ampeeriluku ei ole riittävä	Kytke laite pistorasiaan, jossa on riittävä ampeeriluku
Päällä on samanaikaisesti muita sähkölaitteita	Älä kytke muita laitteita samanaikaisesti samaan pistorasiaan
3. Leikattua ruohoa ei enää kerätä ruohonkeruusäkkiin	
Leikkuuvälineeseen on osunut isku	Teroita leikkuuväline tai vaihda se. Tarkista siivekkeet jotka ohjaavat ruohoa keruusäkin suuntaan
Rungon sisäpuoli on likainen	Puhdista rungon sisäpuoli helpottaaksesi ruohon poistoa keruusäkin suuntaan
4. Ruohonleikkuri on vaikeaa	
Leikkuuvälineen kunto on huono	Teroita leikkuuväline tai vaihda se
5. Jos laite alkaa täristä oudosti	
Vahingoittunut tai löystyneitä osia	Pysäytä laite ja irrota virtajohto Tarkista mahdolliset vauriot Tarkista onko laitteessa löystyneitä osia ja kiristä ne Tarkistuta laite, suorita osien vaihdot tai korjaustoimenpiteet erikoistuneessa huoltokeskuksessa
6. Moottori pysähtyy työstön aikana	
Lämpösuoja lauennut moottorin ylikuumentumisen vuoksi.	Pysäytä laite ja irrota virtajohto. Varmista aina, että ilmanottoaukot ovat puhtaat.

Jos sinulla on kysymyksiä tai epäselvyyksiä, ota yhteyttä asiakasneuvontaan tai lähimpään jälleenmyyjään.



NORMES DE SÉCURITÉ à observer scrupuleusement

A) FORMATION

- 1) ATTENTION! Lire attentivement ces instructions avant d'utiliser la machine. Se familiariser avec les commandes et avec la bonne utilisation de la machine. Apprendre à arrêter rapidement le moteur. Le non-respect des avertissements et des instructions peut causer des décharges électriques, des incendies et/ou de graves lésions. Conserver tous les avertissements et les instructions pour toute consultation future.
- 2) Ne jamais permettre à des enfants ou à des personnes ne connaissant pas suffisamment les instructions d'utiliser la machine. La réglementation locale peut fixer un âge minimum pour l'utilisateur.
- 3) Cet appareil peut être utilisé par des enfants âgés de plus de 8 ans et par des personnes ayant des capacités physiques, sensorielles ou mentales limitées ou sans expérience et connaissance, à condition qu'elles soient surveillées ou informées sur la manière dont utiliser l'appareil en toute sécurité et qu'elles comprennent les dangers encourus. Cet appareil n'est pas un jouet. Le nettoyage et l'entretien ne doivent pas être effectués par les enfants sans surveillance.
- 4) Ne jamais utiliser la tondeuse lorsque des personnes, en particulier des enfants ou des animaux, se trouvent à proximité.
- 5) Ne jamais utiliser la machine en cas de fatigue ou de malaise de l'utilisateur, ou en cas de consommation de médicaments, de drogues, d'alcool ou de substances dangereuses pour les capacités de réflexes et de concentration.
- 6) Se rappeler que l'opérateur ou l'utilisateur est responsable des accidents et des imprévus qui peuvent arriver à d'autres personnes ou à leurs biens. L'utilisateur est responsable de l'évaluation des risques potentiels du terrain à travailler et de la mise en place de toutes les précautions nécessaires pour assurer sa sécurité et celle d'autrui, en particulier sur les terrains en pente, les sols accidentés, glissants ou instables.
- 7) Si la machine est cédée ou prêtée à des tiers, vérifier que l'utilisateur prenne connaissance des consignes d'utilisation contenues dans le présent manuel.

B) OPÉRATIONS PRÉLIMINAIRES

- 1) Lors de l'utilisation de la machine, toujours porter des chaussures de sécurité résistantes, antidérapantes et des pantalons longs. Ne pas utiliser la machine pieds nus ou avec des chaussures ouvertes. Éviter de porter des chaînes, des bracelets ou des vêtements larges avec des parties flottantes, ou dotés de lacets ou cravates. Les cheveux longs doivent être attachés. Toujours porter un casque anti-bruit.
- 2) Inspecter minutieusement toute la zone de travail et enlever tout ce qui pourrait être éjecté par la machine ou tout ce qui pourrait endommager l'organe de coupe et le moteur (cailloux, branches, fils de fer, os, etc.).
- 3) Procéder à un contrôle général de la machine avant son utilisation, en particulier:
 - De l'aspect de l'organe de coupe, contrôler que les vis

et l'organe de coupe ne sont ni usés ni endommagés. Remplacer en bloc de l'organe de coupe et les vis endommagées ou usées pour maintenir l'équilibrage. Les éventuelles réparations doivent être exécutées dans un centre spécialisé.

- Le levier de sécurité doit avoir un mouvement libre, non forcé et une fois relâché, il doit revenir automatiquement et rapidement en position neutre, provoquant l'arrêt de l'organe de coupe.
- 4) Avant chaque utilisation, contrôler que le câble d'alimentation et que la rallonge ne sont pas endommagés et qu'ils ne présentent aucun signe de détérioration ni de vieillissement. Débrancher immédiatement la fiche de la prise de courant si le câble ou la rallonge sont endommagés pendant de l'utilisation de la machine. **NE PAS TOUCHER LE CÂBLE AVANT DE L'AVOIR DÉBRANCHÉ DE LA PRISE DE COURANT.** Ne jamais utiliser la machine si le câble d'alimentation ou la rallonge sont endommagés ou usés. Un câble endommagé ou détérioré peut provoquer un contact avec des pièces sous tension.
 - 5) Avant de commencer toute activité, toujours monter les protections en sortie (bac de ramassage, protection d'éjection latérale ou protection d'éjection arrière).

C) PENDANT L'UTILISATION

- 1) Travailler uniquement à la lumière du jour ou avec un bon éclairage et en conditions de bonne visibilité. Tenir les personnes, les enfants et les animaux éloignés de la zone de travail.
- 2) Si possible, éviter de travailler dans l'herbe mouillée. Éviter de travailler sous la pluie et par temps orageux. Ne pas utiliser la machine par mauvais temps, notamment lorsqu'il existe un risque de foudre.
- 3) Ne pas exposer la machine à la pluie ou à l'humidité. L'eau qui pénètre dans la machine augmente le risque de décharge électrique.
- 4) Toujours vérifier le point d'appui sur les terrains en pente.
- 5) Marcher, ne jamais courir; éviter de se faire tirer par la tondeuse.
- 6) Faire très attention à proximité d'obstacles qui pourraient limiter la visibilité.
- 7) Couper dans le sens transversale de la pente, jamais dans le sens de la montée / descente, en faisant très attention aux changements de sens et à ce que les roues soient libres de tout obstacle (cailloux, branches, racines, etc.) qui pourraient provoquer le glissement latéral ou la perte de contrôle de la machine.
- 8) Ne jamais utiliser la machine sur des pentes supérieures à 20°, indépendamment du sens de la marche.
- 9) Faire extrêmement attention quand on tire la tondeuse vers soi. Regarder derrière soi avant et pendant la marche arrière pour s'assurer qu'il n'y ait pas d'obstacles.
- 10) Arrêter l'organe de coupe s'il faut incliner la tondeuse pour le transport, pour traverser des surfaces sans herbe, et lors du transport de la tondeuse de ou vers la zone à tondre.
- 11) Faire très attention à la circulation routière lors de l'utilisation de la machine en bordure de route.
- 12) Ne jamais utiliser la machine si les protecteurs sont endommagés, sans le bac de ramassage, la protection d'éjection latérale ou la protection d'éjection arrière.
- 13) Faire très attention à proximité d'escarpements, de fos-

sés ou de talus.

14) Démarrer le moteur avec précaution en suivant les instructions et en tenant les pieds éloignés de l'organe de coupe.

15) Pendant la mise en marche, poser les deux mains sur la poignée.

16) Ne pas incliner la tondeuse pour le démarrage. Effectuer le démarrage sur une surface plate et sans obstacles ni herbe haute.

17) Ne jamais approcher les mains et les pieds à proximité ou en-dessous des pièces rotatives. Toujours rester à distance de l'ouverture d'éjection.

18) Ne jamais soulever ni transporter la tondeuse lorsque le moteur est en marche.

19) Ne pas modifier ou désactiver les systèmes de sécurité.

20) Pour les modèles à traction, avant de démarrer le moteur, déclencher l'embrayage de la transmission aux roues.

21) Utiliser les équipements approuvés par le fabricant de la machine uniquement.

22) Ne pas utiliser la machine si les équipements / appareils ne sont pas installés aux endroits prévus.

23) Désactiver l'organe de coupe, arrêter le moteur et débrancher le câble d'alimentation (en s'assurant que toutes les parties en mouvement sont complètement arrêtées):

- Pendant le transport de la machine.
- À chaque fois que la tondeuse est laissée sans surveillance.

- Avant de supprimer les causes de blocage ou de déboucher la goulotte d'éjection.

- Avant toute opération de contrôle, de nettoyage ou de réparation de la machine.

- Après avoir heurté un corps étranger. Vérifier si la machine est endommagée et effectuer les réparations nécessaires avant de l'utiliser à nouveau.

24) Désactiver l'organe de coupe et arrêter le moteur.

- À chaque fois qu'on enlève ou remonte le bac de ramassage.

- À chaque fois qu'on enlève ou remonte le déflecteur d'éjection latérale.

- Avant de régler la hauteur de coupe si cette opération ne peut pas être effectuée depuis le poste du conducteur.

25) Pendant le travail, toujours maintenir la distance de sécurité par rapport à l'organe de coupe rotatif, qui est donnée par la longueur du guidon.

26) ATTENTION – En cas de ruptures ou d'accidents pendant l'utilisation de la machine, arrêter immédiatement le moteur et éloigner la machine afin de ne pas provoquer de dommages supplémentaires; en cas d'accidents avec lésions personnelles ou à des tiers, activer immédiatement les procédures d'urgence les mieux adaptées à la situation en cours et s'adresser à une structure médicale pour la dispense des soins nécessaires. Enlever soigneusement les éventuels détritiques qui, si ignorés, pourraient causer des dommages ou des lésions aux personnes ou aux animaux.

27) ATTENTION – Le niveau de bruit et de vibrations indiqués par cette notice sont les valeurs maximum d'utilisation de la machine. L'utilisation d'un élément de coupe non équilibré, d'une vitesse de mouvement excessive et l'absence d'entretien ont une influence significative sur les émissions sonores et les vibrations. Il faut donc adopter des mesures préventives afin d'éliminer tout dommage possible dûs à un bruit élevé et aux contraintes issues des vibrations; veiller entretenir la machine, porter un casque anti-bruit, faire des pauses pendant le travail.

D) ENTRETIEN ET ENTREPOSAGE

1) ATTENTION! – Débrancher la machine de la ligne d'alimentation et lire les instructions correspondantes avant de commencer toute intervention de nettoyage ou d'entretien. Porter des vêtements appropriés et des gants de travail dans toutes les situations entraînant un risque pour les mains.

2) ATTENTION! Ne jamais utiliser la machine si certaines de ses pièces sont usées ou endommagées. Les pièces défectueuses ou détériorées doivent être remplacées et ne doivent jamais être réparées. Utiliser les pièces de rechange originales uniquement: l'utilisation de pièces de rechange non originales et/ou montées de manière incorrecte compromet la sécurité de la machine, peut provoquer des accidents ou des lésions personnelles et soulève le constructeur de toute obligation ou responsabilité.

3) Toutes les interventions de réglage et d'entretien qui ne sont pas décrites dans ce manuel doivent être exécutées par le revendeur ou un centre spécialisé disposant des connaissances et des équipements nécessaires pour que le travail soit exécuté correctement, en maintenant le niveau de sécurité de la machine d'origine. Les opérations exécutées dans des structures inadéquates ou par des personnes non qualifiées entraînent la déchéance de toute forme de garantie que ce soit et de toute obligation ou responsabilité du fabricant.

4) Après chaque utilisation, débrancher la machine du réseau d'alimentation et contrôler les éventuels dommages.

5) Maintenir les écrous et les vis serrés afin de toujours garantir les conditions de fonctionnement en sécurité de la machine. Un entretien régulier est essentiel pour la sécurité et le maintien du niveau des performances.

6) Contrôler régulièrement que les vis de l'organe de coupe soient bien serrées.

7) Porter des gants de travail pour manipuler l'organe de coupe, pour le démonter ou le remonter.

8) Faire attention à l'équilibrage de l'organe de coupe quand il est affilé. Toutes les opérations concernant l'organe de coupe (démontage, affûtage, équilibrage, remontage et/ou remplacement) sont des travaux compliqués qui demandent une compétence spécifique outre à l'utilisation d'équipements spéciaux; pour des raisons de sécurité, il faut donc toujours les faire exécuter dans un centre spécialisé.

9) Pendant les opérations de réglage de la machine, faire attention afin d'éviter de se coincer les doigts entre l'organe de coupe en mouvement et les parties fixes de la machine.

10) Ne pas toucher l'organe de coupe avant que la machine ne soit débranchée de la prise de courant et que l'organe de coupe ne soit complètement à l'arrêt. Pendant les interventions sur l'organe de coupe, faire attention car l'organe de coupe peut se déplacer, même si la machine n'est pas branchée à l'alimentation.

11) Contrôler à intervalles réguliers la protection d'éjection latérale ou la protection d'éjection arrière et le bac de ramassage pour en vérifier l'usure ou la détérioration. Les remplacer si endommagés.

12) Remplacer les étiquettes indiquant les instructions ou les avertissements, si endommagées.

13) Placer la machine dans un lieu inaccessible aux enfants.

14) Laisser refroidir le moteur avant de ranger la machine à un endroit quelconque.

15) Pour réduire le risque d'incendie, débarrasser la machine, et en particulier le moteur, des résidus d'herbe, de feuilles ou d'excès de graisse. Toujours vider le bac de ra-

massage et ne pas laisser de récipients avec l'herbe coupée à l'intérieur d'un local.

E) AVERTISSEMENTS SUPPLÉMENTAIRES

1) Ne pas utiliser la machine dans des environnements à risque d'explosion, en présence de liquides inflammables, de gaz ou de poussières. Les équipements génèrent des étincelles qui peuvent enflammer la poussière ou les vapeurs.

2) Tenir le câble de la rallonge éloigné de l'organe de coupe. L'organe de coupe peut endommager le câble et provoquer le contact avec les parties sous tension.

3) Ne jamais passer la tondeuse sur le câble électrique. Pendant la coupe, il faut toujours laisser le câble derrière la tondeuse, et toujours du côté où l'herbe est déjà coupée. Utiliser le crochet d'arrêt du câble comme indiqué par le présent manuel, pour éviter que le câble ne se détache accidentellement, et s'assurer qu'il s'insère bien et sans forcer dans la prise.

4) Mettre l'appareil sous tension à travers un dispositif différentiel résiduel (RCD - Residual Current Device) ayant un courant de déclenchement ne dépassant pas 30 mA.

5) La fiche de la machine doit être compatible avec la prise de courant. Ne jamais modifier la fiche. Ne pas utiliser d'adaptateurs avec les machines équipées de mise à la terre. Les fiches non modifiées et adaptées à la prise réduisent le risque de décharge électrique.

6) Si le câble d'alimentation de la machine est endommagé, il faut le faire remplacer par votre revendeur ou dans un centre agréé, et en utilisant une pièce de rechange originale uniquement.

7) Le branchement permanent de tout appareil électrique au réseau électrique du bâtiment doit être réalisé par un électricien qualifié, conformément aux réglementations en vigueur. Un mauvais branchement peut provoquer de graves dommages corporels, y compris la mort.

8) ATTENTION: DANGER! L'humidité et l'électricité ne sont pas compatibles.

Les câbles électriques doivent être manipulés et branchés au sec.

– Ne jamais mettre une prise électrique ou un câble en contact avec une zone mouillée (flaque ou herbe humide).

– Les branchements entre les câbles et les prises doivent être étanches. Utiliser des rallonges avec des prises intégrales étanches et homologuées, disponibles sur le marché.

9) Les câbles d'alimentation devront être d'une qualité non inférieure à H05RN-F ou H05VV-F, avec une section minimale de 1,5 mm² et une longueur maximale conseillée de 25 m.

10) Avant de mettre la machine en marche, accrocher le câble au dispositif d'arrêt du câble.

11) Ne pas utiliser le câble de façon impropre. Ne pas utiliser le câble pour transporter la machine, la tirer ou la débrancher de la prise. Tenir le câble éloigné de la chaleur, de l'huile, des bords saillants ou des pièces en mouvement. Un câble endommagé ou coincé augmente le risque de décharge électrique.

12) Ne pas tenir le câble de la rallonge enroulé pendant l'utilisation de la machine, pour éviter qu'il ne surchauffe.

13) Éviter le contact du corps avec des surfaces de masse ou de terre, comme les tuyaux, les radiateurs, les cuisinières ou les réfrigérateurs. Le risque de prendre une décharge électrique augmente si le corps se trouve relié à la masse ou à la terre.

14) Ne jamais surcharger la machine: Utiliser une machine adaptée au travail à réaliser. Une machine adaptée exécutera mieux le travail et de façon plus sûre, à la vitesse pour laquelle elle a été conçue.

F) TRANSPORT ET MANUTENTION

1) À chaque fois qu'il est nécessaire de déplacer, soulever, transporter ou incliner la machine, il faut:

– Porter des gants de travail robustes.

– Prendre la machine par des points qui offrent une prise sûre, en tenant compte du poids et de sa répartition.

– Employer un nombre de personnes adapté au poids de la machine et aux caractéristiques du moyen de transport ou du lieu où la machine doit être placée ou retirée.

– S'assurer que la manutention de la machine ne provoque pas de dommages ou de lésions.

2) Pendant le transport, bien attacher la machine par des cordes ou des chaînes.

G) PROTECTION DE L'ENVIRONNEMENT

1) La protection de l'environnement doit être un aspect important et prioritaire dans l'utilisation de la machine, au profit de la société civile et de l'environnement dans lequel nous vivons. Éviter de déranger le voisinage.

2) Suivre scrupuleusement les normes locales pour l'élimination des emballages, des pièces détériorées ou de tout élément ayant un effet important sur l'environnement; ces déchets ne doivent pas être jetés à la poubelle, mais doivent être séparés et confiés aux centres de collecte prévus, qui procéderont au recyclage des matériaux.

3) Suivre scrupuleusement les normes locales pour l'élimination des déchets après la coupe.

4) Au moment de la mise hors service, ne pas abandonner la machine dans la nature, mais contacter un centre de collecte, selon les normes locales en vigueur.

CONNAÎTRE LA MACHINE

DESCRIPTION DE LA MACHINE ET CHAMP D'APPLICATION

Cette machine est un équipement de jardinage et plus précisément une tondeuse à gazon à conducteur à pied.

La machine est composée pour l'essentiel d'un moteur actionnant un organe de coupe contenu dans un carter, équipé de roues et d'un guidon.

Le conducteur est en mesure de conduire la machine et d'actionner les commandes principales en se tenant toujours derrière le guidon et donc à distance de sécurité de l'organe de coupe rotatif. Si l'opérateur s'éloigne de la machine, le moteur et l'organe rotatif s'arrêtent dans les secondes qui suivent.

Usage prévu

Cette machine a été conçue et construite pour couper (et ramasser) l'herbe dans les jardins et zones d'herbe d'une surface appropriée à la capacité de coupe, effectuée en présence d'un conducteur à pied.

Des équipements ou des dispositifs particuliers peuvent

permettre d'éviter le ramassage de l'herbe coupée ou produire un effet "mulching" avec dépôt de l'herbe coupée sur le terrain.

Typologie d'utilisateur

Cette machine est destinée à être utilisée par des particuliers, à savoir des opérateurs non professionnels. Cette machine est destinée à un «usage amateur».

Usage impropre

Tout usage autre que ceux cités ci-dessus peut se révéler dangereux et nuire aux personnes et/ou aux choses.

Font partie de l'usage impropre (à titre d'exemple, mais pas seulement):

- Transporter sur la machine des personnes, des enfants ou des animaux.
- Se faire transporter par la machine.
- Utiliser la machine pour remorquer ou pousser des charges.
- Utiliser la machine pour ramasser des feuilles ou des débris.
- Utiliser la machine pour régulariser les haies ou pour couper la végétation non herbeuse.
- Utiliser la machine à plusieurs.
- Actionner l'organe rotatif sur des sections non herbeuses.

PLAQUE D'IDENTIFICATION COMPOSANTS DE LA MACHINE (voir figures aux pages ii)

1. Niveau de puissance acoustique
2. Marque de conformité CE
3. Année de fabrication
4. Type de tondeuse
5. Numéro de série
6. Nom et adresse du fabricant
7. Code article
8. Puissance nominale et vitesse du moteur au régime maximal d'utilisation
9. Poids en kg
10. Tension et fréquence d'alimentation
- 10a. Indice de protection électrique
11. Carter
12. Moteur
13. Organe de coupe
14. Protection d'éjection arrière
15. Bac de ramassage
16. Guidon
17. Commande interrupteur

Immédiatement après l'achat de la machine, écrire les numéros d'identification (3, 4 et 5) dans les espaces prévus à la dernière page du manuel.

L'exemple de la déclaration de conformité se trouve à l'avant-dernière page du manuel.



Ne pas jeter les équipements électriques dans les déchets ménagers. Selon la Directive européenne 2012/19/UE sur les déchets d'équipements électriques et électroniques et son application conformément aux normes nationales, les équipements électriques utilisés doivent être collectés séparément, afin d'être réutili-

sés de façon éco-compatible. Si les équipements électriques sont éliminés dans une décharge ou sur un terrain vague, les substances dangereuses peuvent atteindre la nappe d'eau souterraine et entrer dans la chaîne alimentaire, nuisant à votre santé et à votre bien-être. Pour des informations plus approfondies sur l'élimination de ce produit, contacter l'autorité compétente pour l'élimination des déchets ménagers ou votre revendeur.

DESCRIPTION DES SYMBOLES INDIQUÉS SUR LES COMMANDES (où prévus)

20. ATTENTION - Le démarrage du moteur provoque le démarrage simultané de l'organe de coupe.

21. Arrêt

22. Marche

PRESCRIPTIONS DE SÉCURITÉ - Il faut utiliser la tondeuse avec prudence. Dans ce but, des pictogrammes destinés à vous rappeler les principales précautions d'utilisation ont été placés sur la machine. Leur signification est expliquée ci-après. Nous vous recommandons également de lire attentivement les consignes de sécurité indiquées au chapitre prévu du présent manuel.

Remplacer les plaques endommagées ou illisibles.

61. Attention: lire le manuel d'utilisation avant d'utiliser la machine.

62. Risque d'éjection. Tenir les personnes éloignées de la zone de travail pendant l'utilisation.

63. Faire attention à l'organe de coupe tranchant: Débrancher la fiche de l'alimentation électrique avant de procéder à l'entretien ou si le câble est endommagé. Ne pas introduire les mains ou les pieds à l'intérieur du compartiment de l'organe de coupe.

64. Attention: toujours tenir le câble d'alimentation éloigné de l'organe de coupe.

65. Seulement pour les tondeuses à batterie.

66. Ne pas exposer la machine à la pluie ou à l'humidité.

67. Faire attention à l'organe de coupe tranchant: L'organe de coupe continue à tourner après l'arrêt du moteur.

MODE D'EMPLOI

REMARQUE - Le rapport entre les références contenues dans le texte et les figures correspondantes (situées aux pages iii e suivantes) est indiqué par le numéro précédant chaque paragraphe.

1. TERMINER LE MONTAGE

REMARQUE La machine peut être fournie avec certains composants déjà montés.



ATTENTION! Le déballage de la machine et l'achèvement du montage doivent être effectués sur une surface plane et solide, avec un espace suffisant pour la manutention de la machine et des emballages, en utilisant toujours les outils appropriés.

Les emballages doivent être éliminés selon les dispositions locales en vigueur.

1.1a Montage du guidon (Typo "I" - Modèle 340)

Introduire les parties inférieures droite (11) et gauche (12)

du guidon dans les trous correspondants et les fixer avec les vis (13a) et les rondelles fournies avec la tondeuse.

Monter la partie supérieure du guidon (14) et la bloquer aux deux parties inférieures (11) et (12) grâce aux poignées supérieures (15) (après les avoir enlevées de leurs trous respectifs), insérées dans l'un des deux trous (3) ou (4) en fonction de la hauteur finale désirée.

Pour régler la force de retenue, il faut débloquer les poignées (15) et les visser ou les dévisser sur leur axe dans la mesure du nécessaire pour garantir une fixation stable de la partie supérieure (14) aux deux parties inférieures du guidon (11) et (12), sans besoin d'effort excessif pour les bloquer ou les débloquer.

Accrocher le câble (16) aux serre-câbles (17) et (18) comme indiqué.

1.1b Montage du guidon (Typo "II" - Modèle 340)

Introduire les parties inférieures droite (11) et gauche (12) du guidon dans les trous correspondants et les fixer avec les vis (13a) et les rondelles fournies avec la tondeuse.

Monter la partie supérieure du guidon (14), et la bloquer aux deux parties inférieures (11) et (12) en agissant sur les manettes supérieures (15) (après les avoir enlevées de leurs trous respectifs), insérées dans un des deux trous (3) ou (4) en fonction de la hauteur finale désirée.

Accrocher le câble (16) aux serre-câbles (17) et (18) comme indiqué.

La bonne position d'accrochage du câble (19) est celle qui est indiquée.

1.1c Montage du guidon (Typo "III" - Modèle 380-420)

Mettre les deux parties inférieures du guidon (11) et (12) déjà pré-montées dans leur position de travail, en faisant coïncider le cran marqué par «>» UNIQUEMENT avec un des deux compartiments marqués par «1» ou «2» de la denture, en fonction de la hauteur désirée, puis bloquer les deux poignées inférieures (13).

La position doit être la même des deux côtés.

Monter la partie supérieure du guidon (14) et la bloquer aux deux parties inférieures (11) et (12) grâce aux poignées supérieures (15) (après les avoir enlevées de leurs trous respectifs), insérées dans l'un des deux trous (3) ou (4) en fonction de la hauteur finale désirée.

Pour régler la force de retenue, il faut débloquer les poignées (15) et les visser ou les dévisser sur leur axe dans la mesure du nécessaire pour garantir une fixation stable de la partie supérieure (14) aux deux parties inférieures du guidon (11) et (12), sans besoin d'effort excessif pour les bloquer ou les débloquer.

Accrocher le câble (16) aux serre-câbles (17) et (18) comme indiqué.

1.1d Montage du guidon (Typo "IV" - Modèle 380-420)

Mettre les deux parties inférieures du guidon (11) et (12) déjà pré-montées dans leur position de travail, en faisant coïncider le cran marqué par «>» UNIQUEMENT avec un des deux compartiments marqués par «1» ou «2» de la denture, en fonction de la hauteur désirée, puis bloquer les deux poignées inférieures (13).

La position doit être la même des deux côtés.

Monter la partie supérieure du guidon (14), et la bloquer aux deux parties inférieures (11) et (12) en agissant sur les manettes supérieures (15) (après les avoir enlevées de leurs trous respectifs), insérées dans un des deux trous (3) ou (4)

en fonction de la hauteur finale désirée.

Accrocher le câble (16) aux serre-câbles (17) et (18) comme indiqué.

La bonne position d'accrochage du câble (19) est celle qui est indiquée.

1.2 Montage du bac de ramassage

(Typo "I") Unir entre eux les deux éléments latéraux (1) et (2) du bac de ramassage puis monter la partie supérieure (3), en encastrant correctement tous les dispositifs d'accrochage du contour du bac.

Monter la poignée (4) sur la partie supérieure du bac de ramassage (2) en la clipsant dans les sièges prévus.

(Typo "II") Le sac est fourni déjà assemblé.

2. DESCRIPTION DES COMMANDES

REMARQUE La signification des symboles situés sur les commandes est expliquée aux pages précédentes.

2.1 Interrupteur à double action

Le moteur est commandé par un interrupteur à double action, pour éviter tout départ accidentel.

Pour le démarrage, appuyer sur le bouton (2) et tirer sur le levier (1) ou sur un des deux leviers (1a).

ATTENTION! Le démarrage du moteur provoque le démarrage simultané de l'organe de coupe.

Le moteur s'arrête automatiquement quand on relâche le levier (1) ou les deux leviers (1a).

2.2 Réglage de la hauteur de coupe

La hauteur de coupe se règle avec le levier prévu (1).

EXÉCUTER CETTE OPÉRATION QUAND L'ORGANE DE COUPE EST À L'ARRÊT

3. COUPER L'HERBE

REMARQUE Cette machine permet de couper la pelouse de différents façons; il est recommandé, avant de commencer le travail, de préparer la machine selon la coupe que l'on souhaite réaliser. EFFECTUER L'OPÉRATION À MOTEUR ETEINT.

3.1a Préparation pour la coupe et le ramassage de l'herbe dans le sac de ramassage (Typo "I"- "II"):

– Soulever la protection d'éjection arrière (1) et bien accrocher le bac de ramassage (2), comme indiqué sur la figure.

3.1b Préparation pour la coupe et l'éjection arrière de l'herbe:

– Enlever le bac de ramassage et vérifier que la protection d'éjection arrière (1) reste abaissée de manière stable.

3.1c Préparation pour la coupe et le broyage de l'herbe (fonction «mulching» – si prévue):

– Soulever la protection d'éjection arrière (1) et introduire le bouchon déflecteur (5) dans ouverture d'éjection et le pousser à fond jusqu'à ce qu'il soit bien clipser au profil inférieur au bord de l'ouverture d'éjection.

Pour enlever le bouchon déflecteur (5), soulever la protection d'éjection arrière (1) et l'extraire en le tenant soulevé

de façon à décrocher le profil inférieur du bord de l'ouverture d'éjection.

3.2 Démarrage

Accrocher correctement le câble de rallonge comme indiqué.

Pour faire démarrer le moteur, appuyer sur le bouton de sécurité (2) et tirer sur le levier (1) de l'interrupteur ou bien sur un des deux leviers (1a).

IMPORTANT Des chutes de tension momentanées peuvent se produire au démarrage de la machine.

Pour éviter de perturber éventuellement d'autres appareils branchés au réseau d'alimentation électrique, vérifier que ce dernier ait une impédance inférieure à 0,42 Ohm.

3.3 Couper l'herbe

Pendant la coupe, faire en sorte que le câble électrique se trouve toujours derrière vous et du côté où l'herbe est déjà coupée.

La pelouse aura un meilleur aspect si les coupes sont toujours effectuées à la même hauteur, et alternativement dans les deux sens.

Lorsque le bac de ramassage est trop plein, le ramassage de l'herbe n'est plus efficace et le bruit de la tondeuse change.

Pour enlever et vider le bac :

- Relâcher le levier interrupteur et attendre l'arrêt de l'organe de coupe.
- Soulever la protection d'éjection arrière, prendre la poignée et retirer le bac de ramassage en le maintenant en position droite.

- **En cas de "mulching"**: toujours éviter d'enlever une quantité d'herbe considérable. Ne jamais enlever plus d'un tiers de la hauteur totale de l'herbe en une seule fois! Adapter la vitesse d'avancement aux conditions de la pelouse et à la quantité d'herbe enlevée.

Conseils pour soigner la pelouse

Chaque type d'herbe présente des caractéristiques différentes, et peut donc demander différentes sortes de soins pour la pelouse; toujours lire les indications des confectations des semences sur la hauteur de coupe rapportée aux conditions de croissance de la zone d'intervention.

Il faut prendre en compte que la majeure partie de l'herbe est composée d'une tige et d'une feuille ou plus. Si les feuilles sont coupées dans leur totalité, la pelouse s'abîme et la repousse sera plus difficile.

En règle générale, les indications suivantes sont valables:

- une coupe trop basse provoque des arrachements et des éclaircissements du gazon, en donnant un aspect «à taches»;
- en été, la coupe doit être plus haute pour éviter le dessèchement du terrain;
- ne pas couper l'herbe quand elle est mouillée; cela peut réduire l'efficacité du dispositif rotatif pour l'herbe qui s'y attache et provoquer des accrocs dans le gazon.
- si l'herbe est particulièrement haute, il convient de faire une première tonte à la hauteur maximum permise par la machine, suivie d'une deuxième tonte deux ou trois jours après.

3.4 Fin du travail

À la fin du travail, relâcher le levier (1) ou bien les deux leviers (1a).

Débrancher D'ABORD la rallonge électrique de la prise d'alimentation générale (2) PUIS débrancher du côté de l'interrupteur de la tondeuse (3).

ATTENDRE L'ARRÊT DE L'ORGANE DE COUPE avant d'effectuer tout type d'intervention

IMPORTANT Au cas où le moteur s'arrête à cause d'une surchauffe pendant le travail, il faut attendre 5 minutes environ avant de pouvoir le remettre en marche.

4. ENTRETIEN COURANT

Conserver la tondeuse dans un endroit sec.

IMPORTANT Il est indispensable d'effectuer un entretien régulier et soigné pour maintenir les niveaux de sécurité et les performances originales de la machine.

Toutes les opérations de réglage ou d'entretien doivent être effectuées lorsque le moteur est à l'arrêt et la machine débranchée.

- 1) Porter des gants de travail résistants avant toute intervention de nettoyage, d'entretien ou de réglage de la machine.
- 2) Après chaque coupe, enlever les débris d'herbes et la boue qui se sont accumulés à l'intérieur du carter, pour éviter qu'en séchant ils ne rendent la prochaine mise en marche particulièrement difficile.
- 3) Toujours vérifier qu'il n'y ait aucun détritrus dans les prises d'air.

4.1 Entreposage vertical (modèle 380 - 420)

Si besoin, la machine peut être rangée à la verticale, accrochée à un crochet.

ATTENTION! S'assurer que le crochet et le système de fixation correspondant sont adéquats et en mesure de porter le poids de la machine; faire attention et bien surveiller la machine pour éviter que les enfants ou les animaux ne grimpent sur la machine en pesant sur la charge du crochet.

Accrocher la machine de sorte que l'organe de coupe reste orienté vers un mur ou bien couvert, pour ne pas représenter de danger en cas de contact, même fortuit ou accidentel, avec des personnes, des enfants, ou des animaux.

Pour ranger la machine à la verticale, débloquent les poignées (1 - Type «III») ou bien desserrer les manettes (2 - Type «IV») et tourner le guidon vers l'avant de façon à faire coïncider le cran marqué par «>» UNIQUEMENT avec le compartiment de la denture marquée par «S», puis bloquer les poignées (1 - Type «III») ou les manettes (2 - Type «IV»). La position doit être la même des deux côtés.

4.2 Entretien de l'organe de coupe

Toute intervention sur l'organe rotatif doit être effectuée dans un centre spécialisé, qui dispose des équipements les plus adaptés.

L'utilisation d'un organe de coupe a été prévu pour cette machine dont le code est indiqué au tableau de la page ii.

Étant donné l'évolution du produit, l'organe de coupe cité

ci-dessus pourrait être remplacé à l'avenir par un autre organe, ayant des caractéristiques analogues d'interchangeabilité et de sécurité de fonctionnement.

Remonter l'organe de coupe (2) avec le code tourné vers le terrain, en suivant la séquence indiquée sur la figure.

Serrer la vis centrale (1) avec une clé dynamométrique étalonnée à 30 Nm (pour le modèle 340) ou à 16-20 Nm (pour le modèle 380-420).

4.3 Nettoyage de la machine

Ne pas utiliser de jets d'eau et éviter de mouiller le moteur et les pièces électriques.

Ne pas utiliser de liquide agressif pour nettoyer le carter.

4.4 Nettoyage de la prise d'air

Une fois par mois, ôter la poussière et les résidus d'herbe de la prise d'air, en soufflant de l'air comprimé au niveau de la grille.

Pièces endommagées ou desserrées	Arrêter le moteur et débrancher le câble d'alimentation. Vérifier les éventuels dommages. Contrôler s'il y a des pièces desserrées et les serrer. Les contrôles, remplacements ou réparations doivent être effectués par un centre spécialisé
6. Le moteur s'arrête pendant le travail	
Intervention de la protection thermique pour surchauffe du moteur.	Arrêter le moteur et débrancher le câble d'alimentation. Toujours vérifier qu'il n'y ait aucun débris dans les prises d'air.

5. DIAGNOSTIC

Que faire si ...	
Origine du problème	Action corrective
1. La tondeuse électrique ne fonctionne pas	
La machine n'est pas alimentée	Vérifier le raccordement électrique
2. La tondeuse électrique fait sauter le courant	
L'ampérage de la prise de courant n'est pas suffisant	Brancher la machine à une prise de courant ayant un ampérage suffisant
D'autres appareils électriques sont en fonctionnement	Ne pas brancher d'autres appareils en même temps à la même prise de courant
3. L'herbe coupée n'est plus collectée dans le bac de ramassage	
L'organe de coupe a pris un coup	Affiler l'organe de coupe, le remplacer. Vérifier que les ailettes orientent l'herbe vers le bac de ramassage
L'intérieur du carter est sale	Nettoyer l'intérieur du carter pour faciliter l'évacuation de l'herbe vers le bac de ramassage
4. L'herbe est difficile à couper	
L'organe de coupe n'est pas en bon état	Affiler l'organe de coupe, le remplacer
5. La machine commence à vibrer de manière anormale	

En cas de doute ou de problème, veuillez contacter le service après-vente le plus proche ou votre revendeur.



SIGURNOSNE UPUTE savjesno ih se pridržavajte

A) OSPOSOBLJAVANJE

- 1) **POZOR!** Pažljivo pročitajte ove upute prije početka uporabe stroja. Upoznajte se s upravljačkim elementima i primjerenom uporabom stroja. Naučite brzo zaustavljati motor. Nepoštivanje upozorenja i uputa može prouzročiti električne udare, požare i/ili teške ozljede. Čuvajte sva upozorenja i upute za buduće potrebe.
- 2) Nemojte nikad dopuštati da stroj koriste djeca ili osobe koje nisu dovoljno upoznate s uputama. Lokalnim zakonima može biti određena najniža dob korisnika.
- 3) Ovaj uređaj mogu koristiti djeca od 8 godina nadalje i osobe sa smanjenim tjelesnim, osjetilnim ili umnim sposobnostima, odnosno bez iskustva i znanja ako ih se nadzire ili su upućeni u uporabu uređaja na siguran način te razumiju uključene opasnosti. Djeca se ne smiju igrati s uređajem. Djeca ne smiju čistiti ni vršiti redovno održavanje bez nadzora.
- 4) Nemojte nikad koristiti kosilicu trave ako se u blizini nalaze osobe, naročito djeca, ili životinje.
- 5) Stroj se ne smije koristiti ako se rukovatelj osjeća umorno ili loše ili ako se nalazi pod utjecajem lijekova, droga, alkohola ili štetnih tvari koje mogu smanjiti psihofizičke sposobnosti.
- 6) Ne zaboravite da je rukovatelj (ili korisnik) odgovoran za nesreće i nepredviđene slučajeve koji mogu oštetiti druge osobe ili njihovu imovinu. Odgovornost korisnika podrazumijeva procjenu potencijalnih opasnosti terena na kojem se radi te poduzimanje svih potrebnih mjera kako bi se zajamčila vlastita sigurnost i sigurnost drugih osoba, a posebno na padinama, neravnim, klizavim ili nestabilnim terenima.
- 7) U slučaju prodaje ili posuđivanja stroja drugima, uvjerite se da korisnik pregleda upute za uporabu u ovom priručniku.

B) PRIPREMNE RADNJE

- 1) Prilikom uporabe stroja uvijek nosite jaku radnu obuću, otpornu na klizanje, i duge hlače. Nemojte pokretati stroj ako ste bosih nogu ili u otvorenim sandalama. Izbjegavajte nošenje lančica, narukvica, nezgrapne odjeće s lepršavim dijelovima ili vrpčama, kao i kravate. Dugu kosu treba povezati. Uvijek nosite zaštitne slušalice.
- 2) Podrobno pregledajte cijelo radno područje i odstranite sve što bi stroj mogao odbaciti ili što bi moglo oštetiti rezni sklop i motor (kamenje, granje, željezne žice, kosti, itd.).
- 3) Prije uporabe izvršite opći pregled stroja, a posebno:
 - izgled noža, te da vijci i rezni sklop nisu istrošeni ili oštećeni. Oštećeni ili istrošeni nož i vijke zamijenite zajedno, kako bi se održala izbalansiranost. Eventualne popravke treba izvršiti u specijaliziranom centru.
 - Sigurnosna poluga mora se slobodno kretati, ne na silu, a kad je otpustite mora se automatski i brzo vratiti u neutralni položaj i dovesti do zaustavljanja noža.
- 4) Prije svake uporabe provjerite da kabel za napajanje i produžni kabel nisu oštećeni te da ne pokazuju znakove propadanja ili dotrajalosti. Ako se kabel ili produžni kabel tijekom uporabe oštete, odmah iskopčajte utikač iz električne utičnice. **NEMOJTE DODIRIVATI KABEL PRIJE**

NEGO ŠTO GA ISKOPČATE IZ ELEKTRIČNE UTIČNICE. Nemojte nikad koristiti stroj ako su kabel za napajanje ili produžni kabel oštećeni ili dotrajali. Oštećen ili dotrajao kabel može izazvati kontakt s dijelovima pod naponom.

5) Prije početka rada uvijek montirajte zaštitu na izlaz (košaru za sakupljanje trave, štitnik bočnog ili štitnik stražnjeg otvora za izbacivanje).

C) TIJEKOM UPORABE

- 1) Radite samo uz dnevno svjetlo ili uz dobru rasvjetu te u uvjetima dobre vidljivosti. Udaljite osobe, djecu i životinje iz radnog područja.
- 2) Po mogućnosti izbjegavajte rad na mokroj travi. Izbjegavajte raditi po kiši ili postoji rizik od nevremena. Nemojte koristiti stroj po ružnom vremenu, naročito ako postoji vjerojatnost sijevanja.
- 3) Stroj nemojte izlagati kiši ili mokrim sredinama. Prodiranje vode u alat povećava rizik od električnog udara.
- 4) Na terenima s nagibom, uvijek provjerite vlastitu točku oslonca.
- 5) Nemojte nikad trčati, nego hodajte; izbjegavajte da vas kosilica trave vuče.
- 6) Posvetite posebnu pažnju kad se približavate preprekama koje bi mogle ograničiti vidljivost.
- 7) Kosite u poprečnom smjeru nagiba, nikad u smjeru uzbrdo/nizbrdo, kako pazeći pri promjeni smjera kretanja te da kotači ne bi došli u dodir s preprekama (kamenjem, granama, korijenjem itd.) koje bi mogli prouzročiti bočno klizanje ili gubitak kontrole nad strojem.
- 8) Stroj ne smijete koristiti na kosinama većim od 20°, bez obzira na smjer vučnje.
- 9) Obratite izuzetnu pažnju prilikom povlačenja kosilice trave prema sebi. Prije i za vrijeme kretanja unatrag gledajte iza sebe, kako biste se uvjerali da nema prepreka.
- 10) Zaustavite nož ako kosilicu trave morate nagnuti radi prijevoza, prilikom prelazanja preko netravnatih površina te kad kosilicu trave prenosite s ili na područje na kojem treba pokositi travu.
- 11) Prilikom uporabe stroja blizu ceste, pazite na promet.
- 12) Nemojte nikad koristiti stroj ako su zaštitne oštećene, odnosno ako nema košare za sakupljanje trave, štitnika bočnog otvora za izbacivanje ili štitnika stražnjeg otvora za izbacivanje.
- 13) Budite vrlo pažljivi u blizini provalija, jaraka ili nasipa.
- 14) Opazno pokrenite motor prema uputama i držite stopala vrlo daleko od noža.
- 15) Za vrijeme pokretanja obje ruke moraju se nalaziti na ručki.
- 16) Nemojte naginjati kosilicu trave prilikom pokretanja. Pokretanje vršite na ravnoj površini bez prepreka ili visoke trave.
- 17) Ruke i stopala nemojte nikad približavati niti stavljati ispod rotirajućih dijelova. Držite se uvijek daleko od otvora za izbacivanje.
- 18) Dok motor radi, nemojte podizati niti prenositi kosilicu trave.
- 19) Nemojte vršiti neovlaštene izmjene niti deaktivirati sigurnosne sustave.
- 20) Kod modela s pogonom, prije pokretanja motora deaktivirajte uključivanje pogona na kotačima.
- 21) Koristite samo dodatnu opremu koju je odobrio proizvođač stroja.

22) Nemojte koristiti stroj ako dodatna oprema/alati nisu postavljeni u predviđenim točkama.

23) Isključite nož, zaustavite motor i iskopčajte kabel za napajanje (i uvjerite se da su se svi dijelovi u pokretu potpuno zaustavili):

- prilikom prevoženja stroja;
- svaki put kad kosilicu trave ostavljate bez nadzora;
- prije uklanjanja uzroka blokade ili prije čišćenja odvodnog kanala;
- prije provjere, čišćenja ili vršenja nekog zahvata na stroju;
- nakon udara u strano tijelo. Prije ponovne uporabe stroja utvrdite eventualnu štetu na njemu i izvršite potrebne popravke.

24) Isključite nož i zaustavite motor:

- prilikom svakog skidanja ili ponovnog postavljanja košara za sakupljanje trave;
- prilikom svakog skidanja ili ponovnog postavljanja usmjerivača za bočno izbacivanje;
- prije podešavanja visine košnje ako tu radnju nije moguće obaviti s mjesta osobe koja upravlja strojem.

25) Za vrijeme rada, uvijek održavajte sigurnosnu udaljenost od rotirajućeg noža, a nju određuje dužina drške.

26) **POZOR** - U slučaju lomova ili nesreća za vrijeme rada, odmah zaustavite motor i udaljite stroj kako ne bi proizročio još veću štetu; u slučaju nesreća s osobnim ozljedama ili ozljeda trećih, odmah se pobrinite za pružanje prve pomoći najprimjerenije situaciji i obratite se zdravstvenoj ustanovi radi potrebnog liječenja. Temeljito uklonite eventualne trunke koji bi – ako ostanu neprimijećeni – mogli proizročiti oštećenja ili nanijeti ozljede osobama ili životinjama.

27) **POZOR** – Razine buke i vibracija koje se navode u ovim uputama predstavljaju maksimalne vrijednosti pri korištenju stroja. Uporaba neizbalansiranog reznog elementa, prevelika brzina kretanja i neodržavanje stroja bitno utječu na emisiju zvuka i vibracije. Posljedično tome treba usvojiti preventivne mjere za uklanjanje mogućih oštećenja proizročenih velikom bukom i naprezanjima uslijed vibracija; brinite se za održavanje stroja, nosite slušalice za zaštitu od buke, tijekom rada pravite stanke.

D) ODRŽAVANJE I SKLADIŠTENJE

1) **POZOR!** – Iskopčajte stroj iz električne mreže i pročitajte upute za njega prije početka vršenja bilo kakvog zahvata čišćenja ili održavanja. Nosite odgovarajuću odjeću i radne rukavice u svim situacijama koje mogu biti opasne po ruke.

2) **POZORI!** – Stroj se ne smije koristiti ako su dijelovi istrošeni ili oštećeni. Pokvarene ili oštećene dijelove treba zamijeniti, a nikad popravljati. Koristite samo originalne rezervne dijelove: uporaba neoriginalnih i/ili nepravilno montiranih rezervnih dijelova ugrožava sigurnost stroja, može proizročiti nesreće ili tjelesne ozljede i oslobađa Proizvođača od bilo kakve obaveze ili odgovornosti.

3) Sve zahvate vezane za održavanje i podešavanje koji nisu opisani u ovom priručniku mora obaviti vaš prodavač ili specijalizirani centar, koji raspoloživo potrebnim znanjem i opremom, kako bi se osiguralo pravilno izvršavanje posla i očuvala prvobitna sigurnost stroja. Zahvati izvršeni u neprimjerenim strukturama ili od strane nekvalificiranog osoblja poništavaju bilo koji oblik jamstva i bilo kakve obaveze ili odgovornosti proizvođača.

4) Nakon svake uporabe, iskopčajte stroj iz električne mreže i provjerite da nema oštećenja.

5) Pazite na zategnutost matica i vijaka, kako biste bili sigurni da je stroj uvijek u sigurnim radnim uvjetima. Redovno

održavanje osnovni je uvjet sigurnosti i održavanja učinkovitosti.

6) Redovito provjeravajte jesu li vijci noža pravilno zategnuti.

7) Pri rukovanju, demontiranju ili ponovnom montiranju noža nosite radne rukavice.

8) Nakon oštrenja, pobrinite se za balansiranje noža. Sve radnje vezane uz nož (demontiranje, oštrenje, balansiranje, ponovno montiranje i/ili zamjena) su zahtjevni poslovi za koje je, osim uporabe posebnog alata, potrebna i specifična stručnost; stoga ih, iz sigurnosnih razloga, mora uvijek obavljati specijalizirani centar.

9) Za vrijeme radova na podešavanju stroja, pazite da vam prsti ne ostanu uklješteni između noža u pokretu i nepomičnih dijelova stroja.

10) Nemojte dodirivati nož sve dok stroj ne iskopčate iz električne utičnice i dok se nož potpuno ne zaustavi. Pazite za vrijeme vršenja zahvata na nožu, jer se on može pomicati iako je stroj iskopčan iz električne mreže.

11) Često provjeravajte štitnik bočnog, odnosno stražnjeg otvora za izbacivanje te košaru za sakupljanje trave kako biste provjerili njihovu istrošenost ili propadanje. Ako su oštećeni, zamijenite ih.

12) Zamijenite naljepnice na kojima se navode upute i poruke s upozorenjima ako su oštećene.

13) Spremite stroj na djeci nedostupnom mjestu.

14) Prije spremanja stroja u bilo kakvu prostoriju, pustite motor da se ohladi.

15) Kako bi se smanjio rizik od požara, održavajte kosilicu trave, a naročito motor, čiste od ostataka trave, lišća ili viška masnoće. Uvijek ispraznite košaru za sakupljanje trave i nemojte ostavljati posude s pokošenom travom u zatvorenim prostorijama.

E) DODATNA UPOZORENJA

1) Stroj se ne smije koristiti u prostorima u kojima postoji rizik od eksplozije, u blizini zapaljivih tekućina, plina ili prašine. Električni alati proizvode iskre koje mogu zapaliti prašinu ili paru.

2) Držite produžni kabel daleko od noža. Nož može oštetiti kabel i izazvati kontakt s dijelovima pod naponom.

3) Nemojte nikad prelaziti kosilicom trave preko električnog kabela. Za vrijeme košenja kabel treba uvijek povlačiti iza kosilice trave i to uvijek s one strane na kojoj je trava već pokošena. Koristite kuku držača kabela prema naznakama u ovom priručniku kako biste izbjegli slučajno otkaçivanje kabela te osigurajte pravilno ukopčavanje u utičnicu, bez primjene sile.

4) Napajanje uređaja treba se vršiti putem diferencijalne sklopke (RCD – Residual Current Device) s isklonpom strujom ne višom od 30 mA.

5) Utičač električnog alata mora odgovarati električnoj utičnici. Nemojte nikada izmjenjivati utičač. Nemojte koristiti adaptere sa strojevima koji imaju uzemljenje. Uporabom neizmijenjenih i prikladnih utičača smanjuje se opasnost od električnog udara.

6) Ako je kabel za napajanje stroja oštećen, smije ga se zamijeniti jedino originalnim pričuvnim kabelom, a zamjena treba izvršiti prodavač ili specijalizirani centar.

7) Trajni priključak bilo kojeg električnog uređaja na električnu mrežu građevine mora izvesti kvalificirani električar, sukladno važećim propisima. Nepravilni priključak može proizročiti teške osobne ozljede i smrt.

8) **POZOR: OPASNOST!** Vlaga i električna energija nisu spojive:

rukovanje električnim kabelima i njihovo spajanje treba vr-

šiti na suhom mjestu;

- pazite da električne utičnice i kabeli nikad ne dođu u dodir s mokrim mjestima (lokvama ili vlažnom travom);
- spojevi između kabela i utičnica moraju biti nepropusni. Koristite homologirane produžne kabele s nepropusnim utičnicama, dostupne u prodaji.

9) Kvaliteta kabela za napajanje mora odgovarati najmanje tipu H05RN-F ili H05VV-F, s presjekom najmanje 1,5 mm² te preporučene dužine najviše 25 m.

10) Prije pokretanja stroja, zakačite kabel na držač.

11) Nemojte koristiti kabel na neprimjeren način. Kabel se ne smije koristiti za prenošenje stroja niti ga se smije povlačiti pri iskopčavanju iz utičnice. Kabel treba držati daleko od izvora topline, ulja, oštih uglova ili dijelova u pokretu. Oštećeni ili zapleteni kabel povećava rizik od električnog udara.

12) Produžni kabel tijekom rada nemojte držati omotan kako se ne bi pregrijao.

13) Izbjegavajte dodir tijela s provodnim površinama ili površinama s uzemljenjem, kao što su cijevi, radiatori, štednjaci, hladnjaci. U slučaju dodira tijela s provodnim površinama ili površinama s uzemljenjem povećava se rizik od električnog udara.

14) Nemojte preopterećivati stroj. Koristite stroj prikladan poslu. Prikladan stroj bolje će obaviti posao, na sigurniji način te brzinom za koju je projektiran.

F) PRIJEVOZ I PREMJEŠTANJE

1) Svaki put kad stroj treba pomicati, podizati, prevoziti ili nagnuti, potrebno je:

- nositi čvrste radne rukavice;
- uhvatiti stroj na mjestima koja omogućuju sigurno držanje, vodeći računa o težini i njenoj raspodjeli;
- da broj osoba koje to obavljaju bude primjeren težini stroja i karakteristikama prijevoznog sredstva ili mjesta na kojem će stroj biti postavljen, odnosno s kojeg će biti preuzet.
- Uvjerite se da pomicanje stroja neće prouzročiti oštećenja ili ozljede.

2) Za vrijeme prijevoza, stroj prikladno učvrstite pomoću užadi ili lanaca.

G) ZAŠTITA OKOLIŠA

1) Zaštita okoliša mora predstavljati bitan i prvenstveni vid uporabe stroja, u korist civilnog suživota kao i okoliša u kojem živimo. Izbjegavajte ometanje susjeda.

2) Strogo se pridržavajte lokalnih propisa o odlaganju ambalaže, propalih dijelova ili bilo kojeg drugog elementa štetnog za okoliš: te otpatke se ne smije bacati u smeće, nego ih treba razdvojiti i predati odgovarajućim centrima za sakupljanje koji će se pobrinuti za recikliranje materijala.

3) Strogo se pridržavajte lokalnih propisa o odlaganju otpadnog materijala od košnje.

4) U trenutku rashodovanja, nemojte ostavljati stroj u okolišu, nego se obratite centru za sakupljanje, sukladno lokalnim propisima na snazi.

POZNAVANJE STROJA

OPIS STROJA I PODRUČJE UPORABE

Ovo je vrtni stroj ili preciznije ručno upravljana kosilica trave.

Stroj se u osnovi sastoji od motora koji aktivira nož zatvoren u kućištu, a ima kotače i jednu dršku.

Rukovatelj može upravljati strojem i aktivirati glavne upravljačke elemente stojeći uvijek iza drške, a time i na sigurnosnoj udaljenosti od rotirajućeg noža. Udaljavanje rukovatelja od stroja prouzročit će zaustavljanje motora i rotirajućeg elementa u roku od nekoliko sekundi.

Predviđena uporaba

Ovaj stroj je projektiran i proizveden za košenje (i sakupljanje) trave u vrtovima i na travnatim površinama, s produžetkom proporcionalnim kapacitetu košenja koje rukovatelj obavlja gurajući stroj i hodajući.

Uz dodatnu opremu ili specifične naprave moguće je izbjeći sakupljanje pokošene trave ili proizvesti učinak "malčiranja", odnosno ostavljanja pokošene trave na tlu.

Tip korisnika

Ovaj stroj je namijenjen uporabi od strane potrošača, odnosno operatera koji nisu profesionalci. Ovaj stroj je namijenjen neprofesionalnoj uporabi.

Neprijmjerena uporaba

Bilo koja druga primjena drugačija od gore navedenih može se pokazati opasnom te prouzročiti štetu osobama i/ili stvarima.

Neprijmjerena uporaba obuhvaća (na primjer, ali ne i samo):

- prevoženje na stroju osoba, djece ili životinja;
- korištenje stroja za vlastiti prijevoz;
- korištenje stroja za vuču ili guranje tereta;
- korištenje stroja za sakupljanje lišća ili trunaka;
- korištenje stroja za uređivanje živice ili za rezanje vegetacije koja nije travnata;
- korištenje stroja od strane više osoba istovremeno;
- pokretanje rotirajućeg elementa na netravnatim mjestima.

IDENTIFIKACIJSKA ETIKETA I KOMPONENTE STROJA (vidi slike na str. ii)

1. Razina zvučne snage
2. Oznaka sukladnosti CE
3. Godina proizvodnje
4. Vrsta kosilice trave
5. Serijski broj
6. Naziv i adresa proizvođača
7. Šifra artikla
8. Nazivna snaga i maksimalna brzina rada motora
9. Težina u kg
10. Napon i frekvencija napajanja
- 10a. Stupanj električne zaštite
11. Kućište
12. Motor
13. Nož
14. Štitnik stražnjeg otvora za izbacivanje
15. Košara za sakupljanje trave
16. Drška
17. Upravljački element prekidača

Odmah po kupnji stroja upišite identifikacijske brojeve (3 - 4 - 5) u predviđena mjesta na zadnjoj stranici ovog priručnika.

Primjer izjave o sukladnosti se nalazi na predzadnjoj stranici priručnika.



Nemojte baciti električne uređaje s kućnim otpadom. Prema europskoj direktivi 2012/19/EU o električnom i elektroničkom otpadu te njezinoj primjeni u skladu s nacionalnim normama, otpadne električne uređaje mora se sakupljati odvojeno, u cilju njihove ponovne primjene na ekološki prihvatljiv način. U slučaju odlaganja električnih uređaja na odlagalište otpada ili na tlo, štetne tvari mogu dospjeti do vodenog sloja i tako ući u hranidbeni lanac, ugrožavajući vaše zdravlje i dobrobit. Za detaljnije informacije o odlaganju ovog proizvoda, kontaktirajte mjerodavni zavod za gospodarenje kućnim otpadom ili svog prodavača.

OPIS SIMBOLA NA UPRAVLJAČKIM ELEMENTIMA (gdje su predviđeni)

- 20. POZOR - Pokretanje motora izaziva istovremeno uključivanje noža.
- 21. Zaustavljanje
- 22. Kretanje

SIGURNOSNA PRAVILA – Svoju kosilicu trave morate oprezno koristiti. U tu svrhu, na stroju postoje piktogrami koji će vas podsjetiti na osnovne mjere predostrožnosti prilikom uporabe. Njihovo značenje je objašnjeno u nastavku. Pored toga, preporučujemo vam da pažljivo pročitate poglavlje u ovom priručniku koje se odnosi na sigurnosne upute.

Zamijenite oštećene ili nečitljive etikete.

- 61. Pozor: prije uporabe stroja, pročitate upute za uporabu.
- 62. Rizik od odbacivanja. Pazite da za vrijeme uporabe niko ne pristupi u radno područje.
- 63. Pazite na oštar nož: prije radova na održavanju ili ako je kabel oštećen, izvadite utikač iz napajanja. Nemojte uvlačiti ruke ili stopala unutar sjedišta noža.
- 64. Pozor: držite kabel za napajanje daleko od noža.
- 65. Samo za baterijske kosilice trave.
- 66. Stroj nemojte izlagati kiši ili vlazi.
- 67. Pazite na oštar nož: nož se nastavlja okretati i nakon gašenja motora.

PRAVILA UPORABE

NAPOMENA – Pojediniosti navedene u tekstu pronaći ćete na odgovarajućim slikama (na stranici iii, i sljedećim) pomoću broja koji prethodi svakom odlomku.

1. DOVRŠAVANJE MONTAŽE

NAPOMENA *Pojedini dijelovi mogu biti već montirani na isporučenom stroju.*

⚠ POZORI! *Raspakiranje i dovršavanje montaže treba izvršiti na ravnoj i čvrstoj površini, s dovoljno prostora za pomicanje stroja i ambalaže te služeći se uvijek prikladnim alatom.*

Ambalažu treba odložiti sukladno lokalnim odredbama na snazi.

1.1a Montiranje drške

(tip "I" – model 340)

U odgovarajuće rupice uvucite donji desni (11) i lijevi (12) dio drške te ih pričvrstite dostavljenim vijcima (13) i podloškama (13a).

Montirajte gornji dio drške (14) i blokirajte ga na dva donja dijela (11) i (12) pomoću gornjih ručaka (15) (koje ste prethodno izvadili iz odgovarajućih rupica), uvucite u jednu od dviju rupica (3) ili (4) ovisno o željenoj konačnoj visini.

Za podešavanje zadržajne snage treba deblokirati svaku ručku (15) i prema potrebi je naviti ili odvititi po njenoj osi radi osiguravanja pouzdane učvršćenosti gornjeg dijela (14) na dva donja dijela drške (11) i (12) te da za njihovo blokiranje ili oslobađanje nije potrebno primijeniti preveliku snagu. Zakačite kabel (16) kabelskim objumicama (17) i (18) kako je naznačeno.

1.1b Montiranje drške (tip "II" – model 340)

U odgovarajuće rupice uvucite donji desni (11) i lijevi (12) dio drške te ih pričvrstite dostavljenim vijcima (13) i podloškama (13a).

Montirajte gornji dio drške (14) i blokirajte ga na dva donja dijela (11) i (12) pomoću gornjih ručica (15) (koje ste prethodno izvadili iz odgovarajućih rupica), uvucite u jednu od dviju rupica (3) ili (4) ovisno o željenoj konačnoj visini.

Zakačite kabel (16) kabelskim objumicama (17) i (18) kako je naznačeno.

Ispravan položaj držača kabela (19) je onaj naznačeni.

1.1c Montiranje drške (tip "III" – model 380 – 420)

Stavite dva donja, već predmontirana dijela drške (11) i (12) u radni položaj, pazeci da se zubac s oznakom «>» podudara ISKLJUČIVO s jednim od dva otvora označena «1» ili «2» na nazubljenom dijelu - ovisno o željenoj visini, zatim blokirajte dvije donje ručke (13).

Položaj mora biti jednak na obje strane.

Montirajte gornji dio drške (14) i blokirajte ga na dva donja dijela (11) i (12) pomoću gornjih ručaka (15) (koje ste prethodno izvadili iz odgovarajućih rupica), uvucite u jednu od dviju rupica (3) ili (4) ovisno o željenoj konačnoj visini.

Za podešavanje zadržajne snage treba deblokirati svaku ručku (15) i prema potrebi je naviti ili odvititi po njenoj osi radi osiguravanja pouzdane učvršćenosti gornjeg dijela (14) na dva donja dijela drške (11) i (12) te da za njihovo blokiranje ili oslobađanje nije potrebno primijeniti preveliku snagu. Zakačite kabel (16) kabelskim objumicama (17) i (18) kako je naznačeno.

1.1d Montiranje drške (tip "IV" – model 380 – 420)

Stavite dva donja, već predmontirana dijela drške (11) i (12) u radni položaj, pazeci da se zubac s oznakom «>» podudara ISKLJUČIVO s jednim od dva otvora označena «1» ili «2» na nazubljenom dijelu - ovisno o željenoj visini, zatim blokirajte dvije donje ručice (13).

Položaj mora biti jednak na obje strane.

Montirajte gornji dio drške (14) i blokirajte ga na dva donja dijela (11) i (12) pomoću gornjih ručica (15) (koje ste prethodno izvadili iz odgovarajućih rupica), uvucite u jednu od dviju rupica (3) ili (4) ovisno o željenoj konačnoj visini.

Zakačite kabel (16) kabelskim objumicama (17) i (18) kako je naznačeno.

Ispravan položaj držača kabela (19) je onaj naznačeni.

1.2 Montiranje košare za sakupljanje trave (tip "I") Međusobno spojite dvije bočna komponente (1) i (2) košare za sakupljanje trave, zatim montirajte gornji dio (3) ispravno uglavljajući sve vanjske kukice. Montirajte ručku (4) na gornji dio košare za sakupljanje trave tako da je uvučete dok ne škljocne u odgovarajuća sjedišta.

(tip "II") Košara se dostavlja već sastavljena.

2. OPIS UPRAVLJAČKIH ELEMENATA

NAPOMENA Značenje simbola na upravljačkim elementima se objašnjava na prethodnim stranicama.

2.1 Dvostupanjski prekidač

Motorom se upravlja putem dvostupanjskog prekidača, kako bi se izbjeglo nehotično polaganje.

Za pokretanje, pritisnite dugme (2) i povucite ručicu (1) ili jednu od dviju ručica (1a).

⚠ POZOR! Pokretanje motora izaziva istovremeno uključivanje noža.

Motor se automatski zaustavlja pri otpuštanju ručice (1) ili objiju ručica (1a).

2.2 Podešavanje visine košnje

Podešavanje visine košnje se vrši pomoću odgovarajuće ručice (1).

OVU RADNJU TREBA IZVRŠITI KAD NOŽ MIRUJE.

3. KOŠENJE TRAVE

NAPOMENA Ovaj stroj omogućuje košenje travnjaka na različite načine; prije početka rada uputno je pripremiti stroj ovisno o tome kako se namjerava obaviti košnju. OVU RADNJU TREBA IZVRŠITI KAD JE MOTOR UGAŠEN.

3.1a Pripremanje za košnju i sakupljanje trave u košaru (tip "I"- "II"):

– Podignite štitnik stražnjeg otvora za izbacivanje (1) i pravilno zakačite košaru za sakupljanje trave (2) kako se vidi na slici.

3.1b Pripremanje za košnju i izbacivanje trave straga

– Izvadite košaru za sakupljanje trave i uvjerite se da je štitnik stražnjeg otvora za izbacivanje (1) ostao stabilno spušten.

3.1c Pripremanje za košnju i usitnjavanje trave (funkcija "malčiranje" – ako postoji)

– Podignite štitnik stražnjeg otvora za izbacivanje (1), uvučite čep usmjerivača (5) u otvor za izbacivanje i gurnite ga do kraja sve dok se donji profil pravilno ne zakači na rub otvora za izbacivanje.

Za vađenje čepa usmjerivača (5), podignite štitnik stražnjeg otvora za izbacivanje (1) i izvucite ga držeći ga podignutog kako bi se donji profil otkao od ruba otvora za izbacivanje.

3.2 Pokretanje

Ispravno zakačite produžni kabel kako je naznačeno. Za pokretanje motora, pritisnite sigurnosni gumb (2) i povucite ručicu (1) prekidača ili jednu od dviju ručica (1a).

VAŽNO Kod pokretanja stroja može doći do trenutnog pada napona.

Kako biste izbjegli eventualna ometanja ostalih uređaja spojenih na mrežu za napajanje, uvjerite se da je impedancija iste manja od 0,42 Ohm.

3.3 Košenje trave

Za vrijeme košnje pazite da vam se električni kabel nalazi uvijek iza leđa i s već pokošene strane travnjaka.

Travnjak će imati ljepši izgled ako košenje vršite uvijek na istoj visini i naizmjenično u dva smjera.

Kad se košara za sakupljanje previše napuni, sakupljanje trave više nije učinkovito i zvuk kosilice trave se mijenja.

Za skidanje i pražnjenje košare za sakupljanje trave:

- otpustite ručicu prekidača i pričekajte da se nož zaustavi;
- podignite štitnik stražnjeg otvora za izbacivanje, uhvatite držak pa skinite košaru za sakupljanje trave držeći je uspravno.

- U slučaju "malčiranja": uvijek izbjegavajte rezanje velikih količina trave. Nemojte nikad odrezati više od jedne trećine ukupne visine trave u samo jednom prolazu! Prilagodite brzinu napredovanja stanju travnjaka i količinu odrezane trave.

Savejeti za brigu o travnjaku

Svaka vrsta trave ima različita obilježja te stoga može zahtijevati različite načine održavanja travnjaka; uvijek pročitajte upute na ambalaži sjemenja, koje se odnose na visinu košnje u odnosu na uvjete rasta u području na kojem radite. Morate imati u vidu da se većina trave sastoji od jedne stabljike i jednog ili više listova. Ako potpuno pokosite lišće, travnjak će se oštetiti i ponovni rast će biti otežan.

Općenito, mogu vrijediti slijedeći naputci:

- preniska košnja prouzročit će čupanje i prorjeđivanje travnatog pokrivača, s izgledom "na mrlje";
- ljeti košnja mora uvijek biti viša, kako bi se izbjeglo isušivanje terena;
- nemojte kositi travu kad je mokra: tako se može smanjiti učinkovitost rotirajućeg elementa zbog trave koja će se zaljepiti po njemu i prouzročiti čupanje travnatog pokrivača;
- u slučaju naročito visoke trave, dobro je prvo pokositi na maksimalnoj visini koju stroj dopušta, a zatim nakon dva ili tri dana pokositi drugi put.

3.4 Završetak rada

Poslije završetka rada, otpustite ručicu (1) ili obje ručice (1a). Produžni kabel iskopčajte PRVO iz glavne utičnice (2), a ZATIM iz prekidača kosilice trave (3).

PRIČEKAJTE DA SE NOŽ ZAUSTAVI prije vršenja bilo kakvog zahvata na kosilici trave.

VAŽNO U slučaju zaustavljanja motora tijekom rada zbog pregrijavanja, potrebno je pričekati oko 5 minuta da bi ga se moglo ponovno pokrenuti.

4. REDOVNO ODRŽAVANJE

Kosilicu trave čuvajte na suhom mjestu.

VAŽNO Redovito i temeljito održavanje neophodno je za dugotrajno očuvanje sigurnosne razine i prvobitne učinkovitosti stroja.

Svaku radnju podešavanja ili održavanja treba vršiti sa

zaustavljenim motorom i kad je stroj iskopčan iz električne mreže.

- 1) Prije svakog zahvata na čišćenju, održavanju ili podešavanju stroja, stavite čvrste radne rukavice.
- 2) Nakon svakog košenja odstranite nakupljene trunke trave i blato iz unutrašnjosti kućišta, jer oni kad se osuše mogu izazvati poteškoće pri sljedećem pokretanju.
- 3) Uvijek se uvjerite da u otvorima za dovod zraka nema trunaka.

4.1 Okomito skladištenje (model 380 – 420)

U slučaju potrebe, stroj možete spremati i okomito, obješen za kuku.

⚠ POZOR! *Uvjerite se da su kuka i odgovarajući pričvršni sustav prikladni te da mogu podnijeti težinu stroja; pazite i na primjeren način nadzirite da se djeca ili životinje ne bi penjali na stroj i tako povećali težinu tereta obješenog na kuku.*

Zakačite stroj tako da nož bude usmjeren prema zidu ili prikladno pokriven kako ne bi predstavljao opasnost u slučaju dodira – pa i slučajnog ili nenadanog – osoba, djece ili životinja.

Za spremanje stroja u okomitom položaju, deblokirajte ručke (1 – tip "III") ili popustite ručice (2 – tip "IV") i okrenite dršku prema naprijed tako da se zubac s oznakom «>» podudara ISKLJUČIVO s otvorom označenim sa «S» na nazubljenom dijelu, zatim blokirajte ručke (1 – tip "III") ili ručice (2 – tip "IV").

Položaj mora biti jednak na obje strane.

4.2 Održavanje noža

Preporučujemo vršenje svih zahvata na rotirajućem elementu u specijaliziranom centru, jer on raspolaže najprikladnijom opremom.

Na ovom stroju je predviđena primjena noža sa šifrom koja se navodi u tablici na stranici ii.

S obzirom na razvoj proizvoda, gore navedeni nož vremenom može biti zamijenjen drugim, istih svojstava zamjenjivosti i radne sigurnosti.

Ponovno montirajte nož (2) tako da šifra bude okrenuta prema tlu, slijedom koji je naznačen na slici.

Zategnite središnji vijak (1) moment ključem umjerenim na 30 Nm (za model 340), odnosno 16-20 Nm (za model 380 – 420).

4.3 Čišćenje stroja

Nemojte koristiti mlazove vode i pazite da se motor i električne komponente ne smoče.

Za čišćenje kućišta nemojte koristiti agresivne tekućine.

4.4 Čišćenje usisa zraka

Jednom mjesečno uklonite prašinu i ostatke trave iz usisa zraka ispuhivanjem stlačenog zraka po mreži.

5. DIJAGNOSTIKA

Što učiniti ako...	
Izvor problema	Korektivna radnja
1. Električna kosilica trave ne radi	
Struja ne stiže do stroja	Provjerite električni spoj
2. Električna kosilica trave izaziva prekid struje	
Jakost električne utičnice nije dovoljna	Spojite stroj na električnu utičnicu dovoljne jakosti
Rade drugi električni uređaji	Nemojte istovremeno spajati druge uređaje na istu električnu utičnicu
3. Pokošena trava se više ne sakuplja u košaru za sakupljanje trave	
Nož je zadobio udarac	Naoštrite nož ili ga zamijenite. Provjerite krilca koja usmjeravaju travu prema košari za sakupljanje
Unutrašnjost kućišta je prijava	Očistite unutrašnjost kućišta radi lakšeg pražnjenja trave prema košari za sakupljanje
4. Košenje trave je otežano	
Nož nije u dobrom stanju	Naoštrite nož ili ga zamijenite
5. Stroj počinje nepravilno vibrirati	
Oštećenje ili olabavljeni dijelovi	Zaustavite stroj i iskopčajte kabel za napajanje Utvrdite eventualna oštećenja Provjerite ima li labavih dijelova i zategnite ih Pobrinite se za izvršavanje provjera, zamjena ili popravaka u specijaliziranom centru
6. Motor se zaustavlja za vrijeme rada	
Intervenirala je toplinska zaštita zbog pregrijavanja motora.	Zaustavite stroj i iskopčajte kabel za napajanje. Uvijek se uvjerite da u otvorima za dovod zraka nema trunaka.

U slučaju bilo kakve dvojbe ili problema, slobodno kontaktirajte najbliži servis ili svog prodavača.



BIZTONSÁGI ELŐÍRÁSOK gondosan betartandók

A) BETANÍTÁS

- 1) FIGYELEM! Olvassa el figyelmesen a jelen utasításokat gép használata előtt! Ismerje meg a kezelőszerveket, és sajátítsa el e gép kezelését. Tanulja meg a motor gyors leállítását. A figyelmeztetések és az utasítások be nem tartása elektromos áramütéshez, tüzesedéshez és/vagy súlyos sérülésekhez vezethet. Őrizzon meg minden figyelmeztetést és útmutatást, hogy a későbbiekben is át tudja tekinteni.
- 2) Tilos gyermekekre bízni a gép használatát, illetve olyan személyre, aki nem ismeri a gép kezelésére vonatkozó útmutatásokat. A helyi törvények szabályozhatják a gép használatához előírt minimális életkort.
- 3) Ezt a készüléket használhatják gyermekek 8 éves kortól, továbbá csökkent testi, szellemi, illetve érzékelő képességgel rendelkező, vagy ismeretek és tapasztalatok híjával levő személyek, amennyiben valaki felügyeli őket vagy ha eligazítást kaptak a készülék biztonságos használatára vonatkozóan és megértették a fennálló veszélyeket. Gyermekek ne játszanak a készülékkel. A tisztítást és a rendszeres karbantartást nem végezhetik gyermekek felügyelet nélkül.
- 4) Soha ne használja a fűnyírót, ha a közelében emberek, különösen pedig gyermekek, vagy állatok tartózkodnak!
- 5) Soha ne használja a gépet, ha a kezelő fáradt vagy nem éri jól magát, illetve ha gyógyszer, kábítószer, alkohol vagy más olyan szerek hatása alatt áll, melyek reflexeit és figyelmét károsan befolyásolják.
- 6) Ne felelje, hogy a gép kezelője vagy használója felelős a más személyekért éles esetekért és váratlan eseményekért, illetve azok tulajdonában keletkező károkért. A felhasználó felelőssége a munkaterület talajviszonyaiból eredő potenciális veszélyek felmérése, valamint a saját és mások biztonsága garantálásához szükséges óvintézkedések alkalmazása, különösen lejtő vagy emelkedő, egyenetlen, csúszós vagy bizonytalan területeken.
- 7) Ha harmadik személynek átadja vagy kölcsönadja a gépet, győződjön meg arról, hogy az elolvasta a jelen használati utasításba foglalt tudnivalókat.

B) ELŐKÉSZÍTŐ MŰVELETEK

- 1) A gép használata közben mindig viseljen erős, csúszásálló cipőt és hosszúnadrágot. Ne működtesse a gépet mezítláb vagy nyitott sandálban. Kerülje nyaklánc, karkötő, nyakkendő és az olyan ruházat használatát, melyen lobogó részek, szalagok vannak. Ha hosszú a haja, kösse össze. Hordjon mindig fülvédőt.
- 2) Gondosan vizsgálja át a munkavégzés teljes területét és távolítsa el minden olyan tárgyat, amelyet a gép kilökhethet, vagy amely sérüléseket okozhat a vágóegységen illetve a motoron (kövek, gallyak, vashuzalok, csontok, stb.).
- 3) Használat előtt végezzen egy általános ellenőrzést a gépen és különösen az alábbiakra fordítson figyelmet:
 - ellenőrizze a vágóegység állapotát, és azt, hogy a csavarok és a vágóegység ne legyenek kopottak vagy sérültek. A gép kiegyensúlyozásának érdekében egyszerűen cserélje ki a sérült vagy kopott vágóegységet és csavarokat. Az esetleg szükséges javításokat szakszerviz végezze.
 - a biztonsági karnak szabadon kell mozognia és nem erő-

tetetlen, továbbá kiengedését követően automatikusan és gyorsan kell a semleges helyzetbe visszatérnie, ami leállítja a vágóegységet.

- 4) Minden használati alkalom előtt ellenőrizze, hogy a tápvezetékek és a hosszabbítón nincs-e sérülés, rongálódás vagy előregedés jele. Ha a használat során a vezeték vagy a hosszabbító megsérül, haladéktalanul húzza ki a dugót a csatlakozóaljzatból. NE ÉRJEN A VEZETÉKHEZ, AMIG KI NEM HÚZTA A DUGÓT A CSATLAKOZÓALJZATBÓL! Soha ne használja a gépet, ha a tápvezeték vagy a hosszabbító sérült vagy elkopott. A sérült vagy rongálódott vezeték a feszültség alatti részekkel való érintkezést okozhatja.
- 5) A munka megkezdése előtt szerelje mindig fel a kimeneti védőrészeket (gyűjtőzsákot, oldalsó kidobás védőrészt vagy hátsó kidobás védőrészt).

C) HASZNÁLAT KÖZBEN

- 1) Kizárólag nappal vagy jó világítás és megfelelő látási viszonyok mellett dolgozzon. Tartson távol a munkavégzés területétől más személyeket, gyermekeket, állatokat.
- 2) Ha lehetséges, kerülje a vizes fűben történő munkavégzést. Kerülje az esőben, viharveszélyben történő munkavégzést. Ne használja a gépet rossz időjárási viszonyok mellett, főleg villámcsapás veszélye esetén.
- 3) Ne tegye ki a gépet esőnek vagy nedvességnek. A szárazba beszivárgó víz növeli az elektromos áramütés veszélyét.
- 4) Győződjön meg mindig arról, hogy lejtős felületeken rendelkezzen biztos támaszponttal.
- 5) Soha ne fusson, hanem gyalogoljon; kerülje, hogy a fűnyírót húzza magával.
- 6) Különös figyelemmel járjon el, amikor a látási viszonyokat korlátozó akadályokhoz közelít.
- 7) A fűnyírás során mindig a lejtőre/emelkedőre merőlegesen kell haladni, és sohasem azzal párhuzamosan. Különösen ügyeljen irányváltatásokra, hogy a kerekek ne ütközzenek akadálynak (kavicsok, faágak, gyökerek, stb.), melyek miatt a gép oldalirányban elcsúszhatna, vagy a vezető elveszithetné a gép feletti uralmát.
- 8) A gépet nem szabad 20°-ot meghaladó lejtőn vagy emelkedőn használni, a menetiránytól függetlenül.
- 9) Különösen figyeljen oda, amikor a fűnyírót maga felé húzza. Nézzon hátra és győződjön meg az akadályok hiányáról a hátramenet előtt és közben.
- 10) Állítsa le a vágóegységet, ha a fűnyírót meg kell döntenie szállításhoz, ha nem füves felületeken kell áthaladnia vele, illetve amikor a fűnyírót a fűnyírás helyéről, vagy helyére kell szállítania.
- 11) Amikor a gépet közút mellett használja, ügyeljen a járműforgalomra.
- 12) Soha ne használja a gépet, ha a védőrészek sérültek; vagy ha a gyűjtőzsák, az oldalsó kidobás védőrész vagy a hátsó kidobás védőrész nincs felszerelve.
- 13) Különösen ügyeljen, amikor árokpárt, szakadék vagy vízpart közelében dolgozik.
- 14) Óvatosan indítsa el a motort az utasításoknak megfelelően, és a lábat tartsa megfelelő távolságra a vágóegységtől.
- 15) A beindítás során mindkét kezét tartsa a markolaton.
- 16) Ne döntse meg a fűnyírót a beindításhoz. A beindítást sík, és akadályoktól, valamint magas fűvel mentes felületen végezze.
- 17) Soha ne közelítse kezét vagy lábát a forgó részek mellé

vagy alá. Tartózkodjon mindig távol a kipufogónyílástól.

18) Ne emelje meg, illetve ne szállítsa a fűnyírót, amikor a motor működik.

19) Ne módosítsa és ne kapcsolja ki a biztonsági rendszereket.

20) A meghajtással rendelkező modellnél a motor elindítása előtt oldja ki a kerékmeghajtó tengelykapcsolót.

21) Kizárólag a gép gyártója által jóváhagyott tartozékokat használjon.

22) Ne használja a gépet, ha a tartozékok/szerszámok nincsenek felszerelve az előírt helyre.

23) Kapcsolja ki a vágóegységet, állítsa le a motort és bontsa a tápkábel csatlakozását (győződjön meg arról, hogy az összes mozgó rész teljesen leállt-e):

– A gép szállítását alatt;

– Minden egyes alkalommal, amikor a fűnyírót őrizetlenül hagyja;

– Mielőtt megszüntetné a leállás okát vagy megtisztítaná a kidobónyílást;

– A gép ellenőrzése, tisztítása előtt, vagy mielőtt azon valamilyen munkát végez;

– Idegen test hozzáütődése után. Ellenőrizze, hogy keletkezett-e károsodás a gépen, és végezze el a szükséges javításokat, mielőtt újból használatba venné a gépet.

24) Kapcsolja ki a vágóegységet és állítsa le a motort:

– Minden egyes alkalommal, amikor eltávolítja, vagy visszahelyezi a gyűjtőzsákok;

– Minden egyes alkalommal, amikor eltávolítja vagy visszahelyezi az oldalsó kidobás deflektor;

– Mielőtt a vágási magasságot beállítja, ha a művelet nem végezhető el a vezetőállásból.

25) Munkavégzés közben tartsa be mindig a forgó vágóegységtől a markolat hossza által megadott biztonsági távolságot.

26) FIGYELEM - Abban az esetben, ha a munka során géphiba vagy baleset történik, állítsa le azonnal a motort és távolítsa el a gépet, hogy ne okozhasson további károkat; amennyiben a kezelő vagy más személyek sérülését okozó baleset történt, nyújtson elsősegélyt az adott helyzetnek legmegfelelőbb módon és forduljon az illetékes egészségügyi intézményhez a szükséges ellátásért. Távolítsa el gondosan az esetleges törmelékeket, melyek jelenléte károkat, személyek vagy állatok sérülését okozhatja.

27) FIGYELEM - A jelen útmutatóban megadott zajszint- és vibrációértékek a gép legnagyobb használati értékei. A nem egyensúlyban levő vágóelem, a túl gyors mozgás, a karbantartás elhanyagolása jelentősen befolyásolják a zajkibocsátást és a vibrálást. Ezért szükséges biztosítani azokat a megelőző intézkedéseket, melyek révén megszüntethető a magas zajszint és a vibrálás okozta lehetséges károsodások; valamint gondoskodni kell a gép karbantartásáról, fűvédőt kell viselni és a munka során szüneteket kell tartani.

D) KARBANTARTÁS ÉS TÁROLÁS

1) FIGYELEM! - Bontsa a gép hálózati csatlakozását és olvassa el a vonatkozó kezelési útmutatót minden tisztítási vagy karbantartási művelet végzése előtt. Viseljen megfelelő ruházatot és védőkesztyűt az összes olyan helyzetben, mikor a keze veszélynek van kitéve!

2) FIGYELEM! - Soha ne használja a gépet kopott vagy sérült alkatrészekkel. A meghibásodott vagy sérült alkatrészeket ne javítsa, hanem cserélje ki. Csak eredeti cserealkatrészeket használjon: a nem eredeti illetve helytelenül felszerelt cserealkatrészek használata veszélyeztetheti a gép biztonságát, balesetet vagy személyi sérüléseket okozhat, továbbá felmenti a gyártót a mindennemű kötelezettség és felelősség alól.

3) A használati utasításban le nem írt összes beállítást, va-

lamint karbantartási műveletet viszonteladójánál vagy egy szakszervizben kell elvégeztetni, ahol rendelkeznek a tökéletes munka elvégzéséhez szükséges tudással és felszereléssel, és nem változtatják meg a gép eredeti üzembiztonsági szintjét. Nem megfelelő műhelyekben, vagy nem szakember által végzett műveletek a jótállás bármely formájának elévülését és a gyártó mindennemű felelősség alóli mentesülését vonják maguk után.

4) Minden egyes használat után áramtalanítsa a gépet az elektromos hálózatról történő lekapcsolással, és ellenőrizze a rajta keletkezett esetleges sérüléseket.

5) A csavarokat és a csavaranyákat mindig tartsa meghúzva, hogy a gép mindig üzembiztos legyen. Alapvető fontosságú a rendszeres karbantartás a gép biztonságos működése és állandó teljesítményszintje érdekében.

6) Rendszeresen ellenőrizze, hogy a vágóegység csavarjai megfelelően védő vannak-e szorítva.

7) Viseljen védőkesztyűt a vágóegység kezelése, le- vagy felszerelése során.

8) A vágóegység élezése után ellenőrizze annak kiegyensúlyozását. Valamennyi a vágóegységgel kapcsolatos művelet (leszerelés, élezés, kiegyensúlyozás, visszaszerelés és/vagy csere) felelősségteljes munka, amely különleges hozzáértést igényel a megfelelő szerszámok használatán túl. Biztonsági okokból ezek a műveletek csak szakszervizben végezhetők.

9) A gép beállítási műveletei során ügyeljen arra, hogy az újjai ne szoruljanak be a forgó vágóegység és a gép rögzített részei közé.

10) Ne érjen a vágóegységhez, amíg le nem csatlakoztatta a gépet a csatlakozóaljzatról, és amíg a vágóegység forgása teljesen le nem állt. A vágóegységen végzett beavatkozások során ügyeljen arra, hogy a vágóegység akkor is mozoghat, amikor a gép nem csatlakozik a hálózathoz.

11) Gyakran ellenőrizze az oldalsó kidobás védőrész, vagy a hátsó kidobás védőrész és a gyűjtőzsák esetleges elhasználódását vagy sérülését. Cserélje ki, ha sérült.

12) Ha károsodtak, cserélje ki a figyelmeztetést és utasítást jelentő öntapadó címkéket.

13) A gépet gyermekek számára nem hozzáférhető helyen tartsa.

14) Hagyja kihűlni a motort, mielőtt a gépet bárhol elhelyezné.

15) A tűzveszély csökkentése érdekében távolítsa el a gépről és különösen a motorról a fűmaradványokat, leveleket vagy a zsírfólszeget. Ürítse ki a gyűjtőzsákokat, és ne hagyja a lenyírt fűvet tartalmazó tárolókat zárt helyiségben.

E) TOVÁBBI FIGYELMEZTETÉSEK

1) Kerülje a gép használatát robbanásveszélynek kitett helyeken, gyúlékony folyadékok, gáz vagy por jelenléte esetén. Az elektromos szerszámok szikrákat képeznek, melyek lángra lobbantathatják a port vagy a gőzöket.

2) Tartsa a hosszabbító vezetékét a vágóegységtől távol. A vágóegység megsértheti a vezetékét és ez a feszültség alatti részekkel való érintkezést okozhatja.

3) Soha ne hajtson rá a fűnyíróval az elektromos vezetékre. Fűnyírás közben a vezetékét mindig a fűnyíró mögött kell húzni és mindig a már levágott fű területé felől. A vezetékartató akasztót a jelen használati útmutatóban feltüntetett módon használja, hogy elkerülje a vezeték véletlenszerű lekapcsolódását, biztosítsa ugyanakkor az erőtetés nélküli beillesztését az aljzatba.

4) 30 mA-nél nem magasabb áramon kioldó differenciálkapcsolón (RCD - Residual Current Device) keresztül táplálja a készüléket.

5) A gép villásdugója legyen az aljzattal kompatibilis. Soha ne módosítson a villásdugón. Ne használjon adaptereket földel-

léssel rendelkező gépekhez. A nem módosított és az aljzatok megfelelő villásdugók csökkentik az elektromos áramütés veszélyét.

6) A gép tápvezetékeinek károsodása esetén kizárólag eredeti cserevezetésekre cseréltesse ki a márkakereskedőnél vagy szakszervizben.

7) Bármilyen elektromos készülék állandó hálózati csatlakoztatását képesített villanyszerelőnek kell elvégeznie a hatályos jogszabályoknak megfelelően. A nem megfelelően kivitelezett csatlakoztatás súlyos személyi sérüléseket idézhet elő, akár halált is okozhat.

8) FIGYELEM: VESZÉLY! A nedvesség és az elektromosság nem fér össze:

Csak szárazon nyúljon az elektromos vezetékhez és végezze azok csatlakoztatását;

– A csatlakozóaljzat vagy a vezeték soha ne érintkezzen nedves felülettel (pocsolya vagy nedves fű);

– A vezetéknek és az aljzatoknak vízhatlan csatlakozásai legyenek. A kereskedelmi forgalomban kapható vízhatlan és szabványos hosszabbítókat használjon.

9) A tápvezetékek minősége feleljen meg legalább a H05RN-F vagy H05VV-F típusnak, minimális keresztmetszete 1,5 mm² és ajánlott maximális hossza 25 m legyen.

10) A gép beindítása előtt rögzítse a vezetéket a vezetéktratóra.

11) Ne használja a vezetéket helytelenül. Ne használja a vezetéket a gép szállításához, és ne a vezetéknél fogva húzza ki a dugót az aljzataból. Tartsa a vezetéket hőforrásoktól, olajtól, éles széléktől illetve mozgó részekről távol. Egy sérült, vagy beakadt vezeték növeli az elektromos áramütés veszélyét.

12) Munka közben ne tartsa összetekerve a hosszabbítót, hogy fel ne melegedjen.

13) Kerülje a test földelt felületekkel történő érintkezését, mint például csövek, radiátorok, tűzhelyek és hűtők. Az elektromos áramütés veszélye nagyobb, ha a test földelt felülettel érintkezik.

14) Ne terhelje túl a gépet. A munkához megfelelő gépet használjon. A megfelelő géppel a munka jobban és biztonságosabban végezhető a tervezésekor előírányzott sebességen.

F) SZÁLLÍTÁS ÉS MOZGATÁS

1) Minden alkalommal, amikor szükségessé válik a gép felemelése, mozgatása, szállítása vagy megdöntése:

– Viseljen vastag munkavédelmi kesztyűt;

– A gépet úgy fogja meg, hogy annak súlyát és súlyának eloszlását figyelembe véve biztos fogást találjon;

– A gép elhelyezési vagy raktározási helyének kialakítását figyelembe véve megfelelő számú személy végezze a gép mozgatását a gép súlyának és a szállítóeszköznek a függvényében.

– Ellenőrizze, hogy a gép mozgása ne okozzon kárt vagy sérülést.

2) A szállítás alatt megfelelően rögzítse a gépet kötelekkel vagy láncokkal.

G) KÖRNYEZETVÉDELEM

1) A környezet védelmét a gép használata során elsődleges fontosságú szempontként kell figyelembe venni, mivel ez a békés egymás mellett élés és környezetünk érdeke. Ne zavarjon másokat a szomszédságában.

2) Szigorúan tartsa be a helyi előírásokat a csomagolóanyagok, használt alkatrészek vagy bármilyen egyéb, környezetszennyező elem selejtezésére vonatkozóan; ezeket a hulladékokat ne helyezze a háztartási hulladékba, hanem szelektív hulladékkezelés keretében szállítsa a megfelelő gyűjtőtelepekre,

ahol gondoskodnak azok újrahasznosításáról.

3) Szigorúan tartsa be a helyi előírásokat a levágott növényzet megsemmisítését illetően.

4) Az üzemen kívül helyezéskor ne szennyezze a géppel a környezetet, hanem a hatályos helyi előírások értelmében adja le egy gyűjtőtelepen.

ISMERKEDJEN MEG A GÉPPEL!

A GÉP LEÍRÁSA ÉS ALKALMAZÁSI TERÜLETEI

Ez a gép kerti kisgép, pontosan gyalogvezetésű fűnyírógép.

A gép lényegében egy motorból áll, mely a kerekkel és tolókarral felszerelt védőburkolatba zárt vágóegységet fogtatja.

A kezelő a tolókar mögött, a forgó vágóegységtől való biztonságos távolságra elhelyezkedve vezetheti a gépet és működtetheti a fő vezérléseket. Ha a kezelő eltávolodik a géptől, a motor és a forgó vágóegység néhány másodpercen belül leáll.

Rendeltetésszerű használat

Ezt a gyalogvezetésű gépet fűnyírásra (és a fű összegyűjtésére) terveztük és készítettük, alkalmazható a fűnyíró-kapacitásának megfelelő kiterjedésű kertekben és egyéb füves területeken.

A speciális tartozékok és eszközök alkalmazásával a lenyírt fű összegyűjtése elkerülhető, illetve „mulcsozó” hatás érhető el a fűnek a talajon való terítése révén.

Felhasználói célcsoport

Ez a gép fogyasztói, azaz nem professzionális használatra készült. Ez a gép hobbikertészeti alkalmazásra készült.

Nem rendeltetésszerű használat

A fentiekől eltérő bármilyen más használat veszélyes lehet és személyi és/vagy tárgyi károkat okozhat.

Helytelen használatnak minősülnek az alábbiak (példaként és nem kizárólagosan):

– személyek, gyermekek vagy állatok szállítása a gépen;

– a gépre felszállva haladás;

– a gép használata terhek tolasára vagy vontatására;

– a gép használata lomb vagy törmelék összegyűjtésére;

– a gép használata sövények igazítására vagy nem pázsit jellegű növényzet vágására;

– egy személynél több általi használat;

– a forgó vágóegység működtetése a nem füves szakaszokon.

A GÉP AZONOSÍTÓ CÍMKÉJE ÉS ALKATRÉSZEI (lásd az ábrákat a ii. oldalon)

1. Zajteljesítmény szint
2. CE minőségazonossági jelzés
3. Gyártás éve
4. Fűnyíró típus
5. Gyártási szám
6. A gyártó neve és címe
7. Cikkszám
8. A motor névleges teljesítménye és

maximális üzemi sebessége

9. Súly kg-ban
10. Hálózati feszültség és -frekvencia
- 10a. Elektromos védettségi fokozat

11. Váz
12. Motor
13. Vágóegység
14. Hátsó kidobás védőrész
15. Gyűjtőszák
16. Tolókar
17. Megszakitó kapcsoló

Közvetlenül a gép vásárlása után írja át az azonosító számokat (3 - 4 - 5) a használati utasítás utolsó oldalán található, erre a célra szolgáló helyre.

A példa megfelelőségi nyilatkozat a használati útmutató utolsó előtti oldalán található.



Ne dobja a háztartási hulladékba az elektromos készülékeket. Az elektromos és elektronikus berendezések hulladékairól szóló 2012/19/EU irányelv szerint a használatból kivont elektromos berendezéseket elkülönítve kell gyűjteni, az öko kompatibilis újrahasznosítás céljából. Ha az elektromos készülékeket hulladéklerakó helyeken vagy a talaj vízréteget és az élelmiszerláncba kerülhetnek, mellyel az Ön egészségét károsíthatják. A termék ártalmatlanítására vonatkozó részletesebb tájékoztatásért forduljon a kommunális hulladék megsemmisítéséért felelős cégehez vagy az Ön márkakereskedőjéhez.

A VEZÉRLŐKÖN FELTÜNTETETT JELZÉSEK LEÍRÁSA (ahol vannak)

20. FIGYELEM - A motor beindításával egy időben a vágóegység is beindul.
 21. Leállítás
 22. Menet
- BIZTONSÁGI ELŐÍRÁSOK** - A fűnyírót körültekintően kell használni! E cőből a gépen különböző piktogramokat helyeztünk el, melyek a legfontosabb használati óvintézkedésekre figyelmeztetnek. Jelentésük magyarázata az alábbiakban található. Javasoljuk továbbá, hogy olvassa el figyelmesen a jelen használati utasítás megfelelő fejezetében feltüntetett biztonsági előírásokat. Cserélje ki a sérült vagy olvashatatlan címkéket.
61. Figyelem: A gép használatba vétele előtt olvassa el a használati útmutatót.
 62. Kidobás veszély. A gép használata során az idegen személyek tartózkodjanak a munkavégzés területén kívül.
 63. Ügyeljen az éles vágóegységre: Húzza ki a tápellátás csatlakozódugóját, mielőtt karbantartási műveletekbe kezdene, vagy ha a vezeték sérült. Ne tegye kezét vagy lábát a vágóegység házába.
 64. Figyelem: Tartsa a tápvezetéket a vágóegységtől távol.
 65. Csak akkumulátoros fűnyírógéphez.
 66. Ne tegye ki a gépet esőnek vagy nedvességnek.
 67. Ügyeljen az éles vágóegységre: a vágóegység a motor ki kapcsolása után tovább forog.

HASZNÁLATI SZABÁLYOK

MEGJEGYZÉS - A szövegben feltüntetett hivatkozások és a (iii). és azt követő oldalakon található) hozzájuk tartozó áb-

rák közötti megegyezést az egyes fejezetek címét megelőző szám jelöli.

1. AZ ÖSSZESZERELÉS BEFEJEZÉSE

MEGJEGYZÉS A gép bizonyos alkatrészei a szállításkor már felszerelt állapotban lehetnek.

▲ FIGYELEM! A gép kicsomagolását és összeszerelését szilárd, sík felületen kell végezni, továbbá elegendő helyet kell biztosítani a gép és a csomagolás mozgathatóságához a megfelelő szerszámok alkalmazásával. A csomagolóanyagok selejtezését mindig a helyi hatályos előírásoknak megfelelően kell elvégezni.

1.1a A tolókar felszerelése ("I" típus - 340-es modell)

Illessze a furatokba a tolókar jobb (11) és bal (12) alsó részét, és rögzítse a mellékelt csavarokkal (13) és alátétekkel (13a). Szerelje fel a tolókar felső részét (14) és rögzítse a két alsó (11) és (12) részéhez a felső fogantyúkkal (15) (melyeket előzőleg kivett a furatokból) úgy, hogy a fogantyúkat behelyezi a két (3) vagy (4) furat egyikébe a kívánt magasságnak megfelelően. A tartóerő beállításához oldja ki a fogantyúkat (15) és csavarja be vagy ki annyira, hogy biztosítsa a tolókar felső részének (14) a két alsó (11) és (12) részhez való stabil rögzítését anélkül, hogy a rögzítése vagy kioldása túl nagy erőfeszítést igényelne. Rögzítse a vezeték (16) a (17) és (18) vezeték tartókra az ábra szerint.

1.1b A tolókar felszerelése ("II" típus - 340-es modell)

Illessze a furatokba a tolókar jobb (11) és bal (12) alsó részét, és rögzítse a mellékelt csavarokkal (13) és alátétekkel (13a). Szerelje fel a tolókar felső részét (14) és rögzítse a két alsó (11) és (12) részéhez a felső rögzítógombokkal (15) (melyeket előzőleg kivett a furatokból) úgy, hogy a rögzítógombokat behelyezi a két furat (3) vagy (4) egyikébe a kívánt magasságnak megfelelően. Rögzítse a vezeték (16) a (17) és (18) vezeték tartókra az ábra szerint. A kábelalakozó (19) helyes pozíciója az ábrán látható.

1.1c A tolókar felszerelése ("III" típus - 380-420-as modell)

Állítsa a munkaállásba a tolókar két felszerelt alsó (11) és (12) részét, állítsa a «>» jellel megjelölt fogat KIZÁRÓLAG a fogazatnak az «1» vagy «2» számmal megjelölt nyílásába a kívánt magasságnak megfelelően, majd rögzítse a két alsó fogantyút (13).

A beállítás mindkét oldalon legyen egyforma.

Szerelje fel a tolókar felső részét (14) és rögzítse a két alsó (11) és (12) részéhez a felső fogantyúkkal (15) (melyeket előzőleg kivett a furatokból) úgy, hogy a fogantyúkat behelyezi a két (3) vagy (4) furat egyikébe a kívánt magasságnak megfelelően.

A tartóerő beállításához oldja ki a fogantyúkat (15) és csavarja be vagy ki annyira, hogy biztosítsa a tolókar felső részének (14) a két alsó (11) és (12) részhez való stabil rögzítését anélkül, hogy a rögzítése vagy kioldása túl nagy erőfeszítést igényelne.

Rögzítse a vezeték (16) a (17) és (18) vezeték tartókra az ábra szerint.

1.1d A tolókar felszerelése ("IV" típus - 380-420-as modell)

Állítsa a munkaalábsba a tolókar két felszerelt alsó (11) és (12) részét, állítsa a «>» jellel megjelölt fogat KIZÁRÓLAG a fogazatnak az «1» vagy «2» számmal megjelölt nyílásába a kívánt magasságnak megfelelően, majd rögzítse a két alsó rögzítógombot (13).

A beállítás mindkét oldalon legyen egyforma.

Szerelje fel a tolókar felső részét (14) és rögzítse a két alsó (11) és (12) részéhez a felső rögzítógombokkal (15) (melyeket előzőleg kivett a furatokból) úgy, hogy a rögzítógombokat behelyezi a két furat (3) vagy (4) egyikébe a kívánt magasságnak megfelelően.

Rögzítse a vezetéket (16) a (17) és (18) vezetéktartókra az ábra szerint.

A kábelakasztó (19) helyes pozíciója az ábrán látható.

1.2 A gyűjtőzsák felszerelése

("I" típus) Állítsa össze a gyűjtőzsák két oldalsó részét (1) és (2), majd szerelje fel a felső részt (3), ügyeljen arra, hogy a széleken levő összes kapcsot megfelelően rögzítse.

Pattintsa a gyűjtőzsák felső részén kialakított helyére a fogantyút (4).

("II" típus) A zsákot már összeszerelve szállítjuk.

2. A VEZÉRLÉSEK LEÍRÁSA

MEGJEGYZÉS A vezérléseken levő szimbólumok jelenléte az előző oldalakon található.

2.1 Kettős működtetésű kapcsoló

A motort egy kettős működtetésű kapcsoló vezérli a véletlen-szerű elindulások elkerülése érdekében.

Az indításhoz nyomja be a gombot (2) és húzza meg a kart (1), vagy a két kar egyikét (1a).

FIGYELEM! A motor beindításával egyidőben a vágóegység is beindul.

A motor automatikusan leáll a kar (1) vagy a két kar egyikének (1a) elengedésekor.

2.2 A vágási magasság beállítása

A nyírási magasságot az erre szolgáló karral (1) lehet beállítani.

A MŰVELETET ÁLLÓ VÁGÓEGYSÉG MELLETT VÉGEZZE.

3. FÚNYÍRÁS

MEGJEGYZÉS Ezzel a fűnyíróval a pázsit nyírása többféle módon végezhető, ezért a munka megkezdése előtt a kívánt nyírási módnak megfelelően kell előkészíteni a gépet. A MŰVELETET ÁLLÓ MOTORRAL VÉGEZZE.

3.1a A gép előkészítése a fűnyíráshoz és a fű gyűjtőzsákba való begyűjtéséhez ("I"- "II" típus):

– Emelje fel a hátsó kidobás védőrészt (1) és akassza a helyére a gyűjtőzsákot (2) az ábra szerint.

3.1b A gép előkészítése a fűnyíráshoz és a fű hátsó ürítéséhez:

– Távolítsa el a gyűjtőzsákot és ellenőrizze, hogy a hátsó kidobás védőrész (1) stabilan leeresztett állásban maradjon.

3.1c A gép előkészítése a fűnyíráshoz és a fű aprításához („mulcsozó” funkció - ha tartozéka):

– Emelje fel a hátsó kidobás védőrészt (1) és helyezze a deflektor dugót (5) a kidobónyílásba és tolja be, míg nem rögzül megfelelően a kidobónyílás peremének alsó profiljára.

A deflektor dugó (5) eltávolításához emelje fel a hátsó kidobás védőrészt (1) és tartsa felemelve, akassza le a kidobónyílás peremének alsó profiljáról és ekközben húzza ki.

3.2 Indítás

Akassza be megfelelően a hosszabbító vezetéket a feltüntetett ábra szerint.

A motor beindításához nyomja be a biztonsági gombot (2) és húzza meg a kapcsoló kart (1), vagy a két kar egyikét (1a).

FONTOS A gép beindításakor pillanatnyi feszültségességek jelentkezhetnek.

A tápellátó hálózathoz csatlakozó egyéb készülékek zavarának elkerülése érdekében ellenőrizze, hogy a hálózat impedanciája 0,42 Ohmnál alacsonyabb legyen.

3.3 Fűnyírás

A fűnyírás közben ügyeljen arra, hogy az elektromos vezetékek mindig Ön mögött és a már levágott gyep oldalán legyen. A gyep szebb lesz, ha a fűnyírást mindig ugyanazon a magasságon és két irányba felváltva végzi.

Amikor a gyűjtőzsák megtelt, a fű gyűjtésének hatékonysága csökken és a fűnyírógép hangja megváltozik.

Szerelje le és ürítse ki a gyűjtőzsákot.

– engedje fel a kapcsoló kart és várjon, míg a vágóegység leáll;

– emelje fel a hátsó kidobás védőrészt, fogja meg a fogantyút és vegye ki a gyűjtőzsákot úgy, hogy függőleges állásban tarlja.

• **Mulcsozóskor:** kerülje túl nagy mennyiségű fű egyszerre történő eltávolítását. Soha ne vágjon le egy menetben a fű magasságának egyharmadánál többet! A haladási sebességet a gyep állapotától, és a lenyírt fű mennyiségétől függően válassza meg.

Tanácsok a gyep gondozására

Minden fűajtá különböző tulajdonságokkal rendelkezik, ezért más-más gondozást igényel. Olvassa el mindig a vetőmag csomagolásán található, az adott területen alkalmazható vágási magasságra vonatkozó útmutatást.

Vegye figyelembe, hogy a gypet nagyrészt egy szárból és egy vagy több levélből álló növények alkotják. Ha a leveleket teljesen levágják, a gyep károsul és a megújulás nehézkessé válhat.

Általában a következő útmutatások érvényesek:

- a túl rövidre nyírás miatt a gyep foltossá, ritkássá válik;
- nyáron hagyja hosszabbra a fűvet, ezzel elkerülheti a talaj kiszáradását;
- ne vágja a fűvet, amikor vizes, ilyenkor a vágóegység hatékonysága a rátapadó fű miatt csökken, és a pázsitban szkadások keletkezhetnek;
- különösen magas fű esetén először végezzen el egy első nyírást a gép legnagyobb vágómagasságával, ezután két-három nap múlva végezzen el egy második nyírást.

3.4 A munka befejezése

Amikor befejezte a munkát, engedje ki a kart (1), vagy mindkét kart (1a).

A hosszabbítót ELŐSZÖR a fő elektromos aljzattól (2) húzza ki és csak ezt KÖVETŐEN a fűnyíró kapcsolójának (3) oldaláról.

VÁRJA MEG A VÁGÓEGYSÉG LEÁLLÁSÁT, mielőtt bármilyen beavatkozást végezne a fűnyíron.

FONTOS Ha a motor munkavégzés közben túlhevülés miatt leáll, kb. 5 perccel kell várni, mielőtt újra elindítaná.

4. RENDSZERES KARBANTARTÁS

A fűnyírót tartsa száraz helyen.

FONTOS A szabályos időközönként végzett gondos karbantartás elengedhetetlen a biztonsági szint, és a gép eredeti teljesítményének hosszú időn keresztül megőrzése érdekében.

Minden beállítási vagy karbantartási műveletet álló motor mellett, a gép hálózati csatlakozásának bontása után kell elvégezni.

- 1) Minden tisztítási, karbantartási vagy a gépen végezendő beállítás előtt vegyen fel erős munkakesztyűt.
- 2) Minden egyes fűnyírás után távolítsa el az alvázban felhalmozódott fű- és szármadarványokat, így elkerülheti, hogy száradásuk követkeően nehézkessé tegyék a következő elindítást.
- 3) Győződjön meg mindig arról, hogy a légnyelések szennyeződésektől mentesek legyenek.

4.1 Független tárolás (380 - 420-as modell)

Szükség esetén a gép független helyzetben, egy kampóra akasztva tárolható.

FIGYELEM! Ellenőrizze, hogy a kampó és az azt rögzítő eszköz megfelelő legyen és elbírja a gép súlyát, figyeljen és felügyelje a gyermekeket és állatokat, hogy ne kapaszkodjanak fel a gépre és ne terheljék súlyukkal a kampót.

A gépet úgy akassza fel, hogy a vágóegység a fal felé forduljon vagy lássa el megfelelő burkolattal, hogy ne jelenthessen veszélyt a személyekkel, gyermekekkel vagy állatokkal való véletlen vagy nem szándékos érintkezés esetén.

A gép független tárolásához oldja ki a fogantyúkat (1 - "III" típus) vagy lazítsa meg a rögzítógombokat (2 - "IV" típus) és fordítsa előre a tolkart úgy, hogy a «>» jellel megjelölt fog KIZÁRÓLAG a fogazat «S» jelű nyílásába kerüljön, ezután rögzítse a fogantyúkat (1 - "III" típus) vagy a rögzítógombokat (2 - "IV" típus).

A beállítás mindkét oldalon legyen egyforma.

4.2 A vágóegység karbantartása

A vágóegységen bármilyen beavatkozást lehetőleg a szakszerviz végezze, mely rendelkezik a megfelelő szerszámmal.

Ezen a gépen a ii. oldal táblázatában megadott kóddal jelölt vágóegységeket kell alkalmazni.

Mivel a gép folyamatos fejlesztés tárgya képezi, lehetséges nyílik hasonló jellegű és tulajdonságú biztonságos és tökéletes működést biztosító vágóegységre kicserélni a gyárilag beszereltet.

Szerelje vissza a vágóegységet (2) úgy, hogy a kódszámot a talaj felé fordítja, az ábrán látható műveletsor szerint.

Húzza meg a középső csavart (1) egy 30 Nm-re (a 340-es modellnél) vagy 16-20 Nm-re (a 380 - 420-as modellnél) beállított nyomatékkalccsal.

4.3 A gép tisztítása

Ne használjon vízsugarat és ne érje víz a motort és az elektromos alkatrészeket.

Ne alkalmazzon agresszív folyadékokat az alváz tisztításához!

4.4 A levegőnyílás tisztítása

Havonta egyszer tisztítsa meg a portól és a fűmaradéktól a levegőnyílást sűrített levegő befúvásával a hálón.

5. HIBAKERESÉS

Mi a tennivaló, amikor...	
A probléma oka	Megoldás
1. Az elektromos fűnyírógép nem működik	
A gép áramellátása nincs biztosítva	Ellenőrizze az elektromos csatlakozást
2. Az elektromos fűnyírógép zárlatot okoz	
A hálózati aljzat amperértéke nem elegendő	Csatlakoztassa a gépet egy megfelelő áramerősséget biztosító aljzathoz
Egyéb villamos készülékek is működnek	Ne csatlakoztasson egy időben több készüléket ugyanazon aljzathoz
3. A lenyírt fűvet nem gyűjti be a gyűjtőzsák	
A vágóegységet ütés érte	Élezze meg a vágóegységet vagy cserélje ki. Ellenőrizze a lenyírt fűvet a gyűjtőzsákba irányító bordák állapotát
Az alváz belseje szennyezett	Tisztítsa meg az alváz belsejét, ez megkönnyíti a fűnek a gyűjtőzsákba való továbbítását
4. A fűnyírás nehézkes	
A vágóegység nincs megfelelő állapotban	Élezze meg a vágóegységet vagy cserélje ki
5. A gép rendellenesen vibrál	
Sérült vagy meglazult részek	Állítsa le a gépet és húzza ki a tápvezetéket. Ellenőrizze, hogy nincsenek-e rajta sérülések. Ellenőrizze, hogy nincsenek-e meglazult részek, ha szükséges, rögzítse. Az ellenőrzést, cserét vagy javítást szakszervizzel végeztesse el

6. A motor munkavégzés közben leáll

A motor túlmelegedése miatt a hőkioldó beavatkozott.	Állítsa le a gépet és húzza ki a tápvezetéket. Győződjön meg mindig arról, hogy a légnyílások szennyeződésektől mentesek legyenek.
--	--

Bármilyen kétség, vagy probléma esetén lépjen kapcsolatba a legközelebbi Szervizszolgálattal vagy a viszonteladójával.



SAUGOS NORMOS kruopšāai laikytis

A) APMOKYMAS

- 1) DĒMESIO! Prieš naudojant įrenginį, atidžiai perskaityti šį instrukcijų vadovą. Susipažinti su įrenginio valdymo įtaisais ir su tinkamu jo naudojimui. Išmokite greitai sustabdyti variklį. Instrukcijų ir išpėjimų nesilaikymas gali sukelti elektros smūgius, gaisrus ir/arba rimtus sužalojimus. Išpėjimus ir instrukcijas išsaugoti vēlesnēms konsultācijoms.
- 2) Niekada neleist, kad įrenginiu naudotųsi vaikai arba asmenys, kurie nėra kaip reikiant susipažinę su instrukcijomis. Gali būti, kad vietiniai įstatymai leidžia dirbti įrenginiu tik asmenims, sulaukusiems ne mažesnio nei nustatyto amžiaus.
- 3) Šiuo įrenginiu gali naudotis vyresni kaip 8 metų vaikai arba asmenys su ribotais fiziniais, jutimoliais arba protiniais gebėjimais, ar asmenys be patirties bei pakankamai nesusipažinę su įrenginiu, tik tokiu atveju, jei jie yra prižiūrimi arba jei jie buvo informuoti apie saugų šio įrenginio naudojimą ir supranta apie galimus pavojus. Vaikams draudžiama žaisti su įrenginiu. Vaikams draudžiama atlikti įrenginio valymo ir techninės priežiūros darbus be atsakingo asmens priežiūros.
- 4) Niekada nenaudoti žoliapjovės, kai netoliese yra kiti asmenys, ypač vaikai, taip pat gyvūnai.
- 5) Niekada nenaudoti įrenginio, jei naudotojas yra pavargęs ar prastai jaučiasi, arba vartojo vaistus, narkotines medžiagas, alkoholį arba kitas medžiagas, kurios galėtų turėti neigiamos įtakos jo gebėjimui reaguoti ir sutelkti dėmesį.
- 6) Būtina nepamiršti, kad operatorius ar įrenginio naudotojas atsako už avarijas bei žalą, padarytą kitiems asmenims arba jų turtui. Naudotojas pats atsako už potencialią riziką, susijusią su apdirbamo ploto įvertinimu, jis turi pasirūpinti visomis būtinomis priemonėmis, užtikrinančiomis jo paties ir kitų asmenų saugumą, ypač dirbant šlaituose, šurkščioje, slidžioje ar nestabilioje dirvoje.
- 7) Jei norima perduoti arba paskolinti įrenginį kitiems asmenims, užtikrinti, kad naudotojas susipažintų su šiaime vadove pateiktomis naudojimo instrukcijomis.

B) PARUŠIAMIEJI DARBAI

- 1) Dirbant su įrenginiu visada būtina avėti tvirtą neslidžią apsauginę avalynę ir mūvėti ilgus kelnes. Nepaleidinėti įrenginio basomis kojomis ar avint atvirą avalynę. Vengti nešioti grandinėles, apyrankes ar dėvėti plačius rūbus su besiplaikstančiais skvernais bei kabančiais raišteliais ar kaklaraiščiais. Susirišti ilgus plaukus. Visada naudoti klausos apsaugos priemones.
- 2) Kruopšāai apžiūrėti visą darbo lauką ir pašalinti viską, ką įrenginys galėtų nuvesti arba kas galėtų sugadinti jo pjovimo bloką bei variklį (akmenis, šakas, vielą, kaulus ir tt.).
- 3) Prieš naudojimą atlikti bendrą įrenginio patikrinimą, ypač atkreipiant dėmesį į:
 - pjovimo įtaiso išvaizdą, ir patikrinti, ar varžtai ir pjovimo blokas nėra susidėvėję ar pažeisti. Pakeisti visą pjovimo įtaisą ir pažeistus ar susidėvėjusius varžtus taip išlaikant subalansavimą. Bet koks remontas turi būti vykdomas specializuotame aptarnavimo centre.
 - Apsauginė svertis turi laisvai ir neforsuotai judėti, o ją at-

leidus, turi automatiškai ir greitai sugrįžti į neutralią padėtį, sąlygodama pjovimo įtaiso sustojimą.

- 4) Prieš kiekvieną naudojimą patikrinti, ar maitinimo laidas ir ilgintuvus nėra pažeisti ir ar nėra pastebimi jų nusidėvėjimo ar senėjimo požymiai. Nedelsiant ištraukti kištuką iš elektros lizdo, jei laidas arba ilgintuvus yra pažeisti darbo metu. NELIESTI LAIDO PRIEŠ TAI NEATJUNGUS ELEKTROS SROVĖS. Niekada nenaudoti įrenginio, jeigu maitinimo laidas arba ilgintuvus yra pažeisti arba susidėvėję. Pažeistas arba susidėvėjęs laidas gali sąlygoti kontaktą su įtampoje esančiomis detalėmis.
- 5) Prieš pradėdami darbą, visada sumontuoti angų apsauginius įtaisus (žolės surinkimo maišo, šoninio išmetimo apsauginį įtaisą arba galinio išmetimo apsauginį įtaisą).

C) DIRBANT

- 1) Dirbti tik dienos šviesoje arba prie gero dirbtinio apšvietimo ir gero matomumo sąlygomis. Kiti asmenys, vaikai ir gyvūnai privalo būti toliau nuo darbo lauko.
- 2) Jeigu įmanoma, vengti dirbti ant šlapios žolės. Vengti dirbti lyjant lietui ir gresiant audros pavojui. Įrenginio nenaudoti prasto oro sąlygomis, ypač kai galimi žaibai.
- 3) Nelaikyti įrenginio lietuje arba drėgnoje aplinkoje. Į įrenginį patekęs vanduo padidina elektros smūgio riziką.
- 4) Dirbant nuožoliniuose plotuose, visada užsitikrinti atamos tašką.
- 5) Niekada nebėgti, tik žingsniuoti; vengti žoliapjovės sukeliamo tempimo.
- 6) Priartėjus prie kliūčių, kurios galėtų riboti matomumą, sutelkti ypatingą dėmesį.
- 7) Visada pjauti skersai šlaito, niekada nedirbti pakilimo/nusileidimo kryptimi, atkreipiant ypatingą dėmesį į krypties pakeitimą bei kliūtis ties ratalais (akmenis, šakas, šaknis ir tt.), kurios galėtų sąlygoti šoninį paslydimą arba įrenginio kontrolės praradimą.
- 8) Nepriklausomai nuo eigos krypties, įrenginio negalima naudoti šlaituose, kurių nuolydis yra didesnis nei 20°.
- 9) Atkreipti ypatingą dėmesį traukiant žoliapjovę link savęs. Prieš apsisukant ar apsisukimo metu žiūrėti sau už nugaros, tokiu būdu įsitikinant, jog nėra kliūčių.
- 10) Sustabdyti pjovimo įtaisą, jeigu žoliapjovę reikia pakreipti, kai ji yra gabenama pravažiuojant nežolėtus plotus arba kai ji pervežama iš darbo vietos arba į ją.
- 11) Kai žoliapjovė yra naudojama netoli kelio, atkreipti dėmesį į eismą.
- 12) Niekada nenaudoti įrenginio, jei apsaugos įtaisai yra pažeisti, taip pat be žolės surinkimo maišo, šoninio išmetimo apsauginio įtaiso arba užpakalinio išmetimo apsauginio įtaiso.
- 13) Atkreipti ypatingą dėmesį dirbant netoli daubų, griovių arba pylimų.
- 14) Variklį paleisti atsargiai, vadovaujantis instrukcijomis ir laikant pėdas atokiau nuo pjovimo įtaiso.
- 15) Paleidimo metu abi rankos turi būti ant rankenos.
- 16) Paleidžiant žoliapjovę, jos nepakreipti. Užvedimą atlikti ant lygaus paviršiaus, kur nėra kliuvinių ir aukštos žolės.
- 17) Nelaikyti rankų ir pėdų netoli besisukančių detalių arba po jomis. Laikytis visada atokiau nuo išmetimo angos.
- 18) Žoliapjovės nekelti ir negabenti, kai veikia variklis.
- 19) Negadinti ar neišjunginėti saugos sistemų.
- 20) Savaeigiame modelyje prieš paleidžiant variklį, atjungti pavaros sankabą nuo ratų.

- 21) Naudoti tik įrenginio gamintojo patvirtintus priedus.
- 22) Nenaudoti įrenginio, jei priedai/įrankiai nėra įdiegti tam numatytose vietose.
- 23) Išjungti pjovimo įtaisą, sustabdyti variklį ir atjungti maitinimo laidą (įsitikinant, kad visos judančios detalės yra visiškai sustojusios):
 - Įrenginio transportavimo metu;
 - Kaskart, kai žoliapjovė yra paliekama be priežiūros;
 - Prieš pašalinant užsiblokavimo priežastis arba atkremšant išmetimo vamzdį;
 - Prieš patikrinant įrenginį, jį valant ar su juo dirbant;
 - Susidūrus su pašalininiu daiktu. Patikrinti, ar įrenginys nenukentėjo ir prieš jį vėl naudojant atlikti reikiamus remonto darbus.
- 24) Išjungti pjovimo įtaisą ir sustabdyti variklį:
 - Kaskart, kai yra nuimamas arba vėl uždedamas žolės surinkimo maišas;
 - Kaskart, kai yra nuimamas arba vėl sumontuojamas šoninio išmetimo deflektorius;
 - Prieš nureguliuojant pjovimo aukštį, jei ši operacija negali būti atlika iš vairuotojo padėties.
- 25) Darbo metu būtina visada išlaikyti saugų atstumą nuo besisukančio pjovimo įtaiso, atsižvelgiant į rankenos ilgį.
- 26) DĖMESIO – Gedimų arba nelaimingų atsitikimų darbo metu atveju, nedelsiant išjungti variklį ir patraukti įrenginį taip, kad nebūtų padaryta dar didesnė žala; nelaimingų atsitikimų, susijusių su asmens ar trečiosios šalies sužalojimai, nedelsiant atlikti tinkamiausius pirmosios pagalbos veiksmus ir kreiptis į sveikatos priežiūros įstaigą tolesniam gydymui. Kruopščiai pašalinti galimas nuolaužas, kurios galėtų padaryti žalos arba sužaloti asmenis arba be priežiūros paliktus gyvūnus.
- 27) DĖMESIO – Šioje instrukcijoje nurodytas triukšmo ir vibracijų lygis yra šio įrenginio maksimalios naudojimo vertės. Išbalansuoto pjovimo elemento naudojimas, pernelyg didelis eigos greitis, techninės priežiūros stoka daro didelę įtaką triukšmo emisijai ir vibracijoms. Dėl šios priežasties būtina imtis prevencinių priemonių, kurios padėtų pašalinti galimus nuostolius, atsirandančius dėl per didelio triukšmo ir dėl vibracijų; reikia pasirūpinti įrenginio technine priežiūra, dėvėti apsaugines ausines, darbo metu daryti pertraukas.

D) TECHNINĖ PRIEŽIŪRA IR SANDĖLIAVIMAS

- 1) DĖMESIO! – Prieš pradėdant bet kokius valymo arba techninės priežiūros darbus, išjungti įrenginį iš maitinimo tinklo ir perskaityti atitinkamas instrukcijas. Dėvėti tinkamą darbinę aprangą ir naudoti apsaugines pirštines kiekvieną kartą, kai kyla pavojus rankoms.
- 2) DĖMESIO! – Niekada nenaudoti įrenginio, jei jo dalys yra susidėvėjusios arba pažeistos. Sulūžusios ar susidėvėjusios detalės turi būti pakeistos ir niekada netaisomos. Naudoti tik originalias detales: neoriginalių atsarginių ir/arba netaisyklingai sumontuotų dalių naudojimas, kelia pavojų įrenginio saugumui, gali sąlygoti nelaimingus atsitikimus arba asmenų sužeidimus, bet atleidžia Gamintoją nuo bet kokių įsipareigojimų ir atsakomybės.
- 3) Visas šiame vadove neaprašytas techninės priežiūros ir reguliavimo operacijas turi atlikti įrenginio Pardavėjas arba specializuotas techninės priežiūros centras, turintis atitinkamų žinių ir reikiamos įrangos taisyklingam darbų atlikimu, išlaikant pradinį įrenginio saugumo lygį. Netinkamos struktūroje arba nekvailikuotų asmenų atlikti darbai sąlygoja bet kokios formos Garantijos nutraukimą ir atleidžia Gamintoją nuo bet kokių įsipareigojimų ir atsakomybės.

- 4) Po kiekvieno naudojimo, išjungti įrenginį iš maitinimo tinklo ir patikrinti galimus gedimus.
- 5) Siekiant užtikrinti įrenginio darbo saugumą, pasirūpinti, kad varžlės ir varžtai būtų gerai prisukti. Nuolatinė įrenginio techninė priežiūra yra būtina jo saugumui ir nepriklaishingam darbui.
- 6) Pastoviai tikrinti pjovimo įtaiso varžtų tinkamą priveržimą.
- 7) Dirbant su pjovimo įtaisu, jį išmontuojant ar vėl sumontuojant, dėvėti darbinės pirštines.
- 8) Pjovimo įtaiso galandimo metu atsižvelgti į jo subalansavimą. Visos operacijos, susijusios su pjovimo įtaisu (išmontavimas, galandimas, subalansavimas, sumontavimas ir/arba pakeitimas) yra labai atsakingi darbai, reikalaujantys specifinių žinių ir tam tikros įrangos panaudojimo; saugumo sumetimais šias operacijas reikia visada atlikti specializuotame techninio aptarnavimo centre.
- 9) Įrenginio reguliavimo operacijų metu, atkreipti dėmesį, kad pirštai nepatektų tarp judančio pjovimo įtaiso ir stacionarių įrenginio dalių.
- 10) Neliesi pjovimo įtaiso, pakol įrenginys nėra atjungtas nuo elektros tinklo ir pakol pjovimo įtaisas nėra visiškai sustojęs. Dirbant su pjovimo įtaisu, atkreipti dėmesį į tai, kad pjovimo įtaisas gali judėti, net jei įrenginys ir yra atjungtas nuo elektros tinklo.
- 11) Dažnai apžiūrėti šoninio išmetimo apsaugos įtaisą, arba galinio išmetimo apsaugos įtaisą, žolės surinkimo maišą, patikrinant jų susidėvėjimą arba gedimus. Pakeisti, jeigu jie yra pažeisti.
- 12) Jei yra pažeisti lipdukai su instrukcijomis ar įspėjamaisiais pranešimais, juos pakeisti naujais.
- 13) Įrenginį pastatyti į vaikams nepasiekiamą vietą.
- 14) Prieš statant įrenginį į bet kokią patalpą, palaukti, kol atauš variklis.
- 15) Siekiant sumažinti gaisro riziką, nuo įrenginio, ir ypač nuo jo variklio, pašalinti žolės, lapų arba tepalo likučius. Visuomet ištuštinti žolės surinkimo maišą ir nepalikti talpyklų su nupjauta žole patalpos viduje.

E) PAPILDOMI ĮSPĖJIMAI

- 1) Nenaudoti įrenginio potencialiai sprogioje aplinkoje, kurioje yra degių skysčių, dujų ar dulkių. Elektriniai įrankiai sukelia žiežirbas, kurios gali uždegti dulkes ar garus.
- 2) Ilgintuvo laidą laikyti atokiau nuo pjovimo įtaiso. Pjovimo įtaisas gali pažeisti laidą ir sąlygoti kontaktą su įtampoje esančiomis detalėmis.
- 3) Niekada nevažiuoti žoliapjovė ant elektros laidų. Pjovimo metu laidas turi visada viltis paskui žoliapjovę ir turi būti toje pusėje, kurioje žolė yra jau nupjauta. Laido laikiklio fiksatorių naudoti taip, kaip parodyta šioje knygelėje, kad laidas netyčia neatsikabintų, tuo pačiu metu užsitikrinant taisyklingą įvedimą į elektros lizdą neforsuojant kištuko.
- 4) Elektros srovę įrenginiui tiekti per diferencialą (RCD - Residual Current Device) su atjungiamąja srove, ne didesne nei 30 mA.
- 5) Įrenginio kištukas turi atitikti elektros lizdą. Niekada nekeisti kištuko. Nenaudoti adapterių elektriniams prietaisams su žeminiu. Nekeisti ir elektros lizdą atitinkantys kištukai sumažina elektros smūgio riziką.
- 6) Pažeistą įrenginio maitinimo laidą parduavėjas arba specializuotas aptarnavimo centras turi pakeisti tik kitu originaliu laidu.
- 7) Nuolatinį bet kurio elektrinio įrenginio prijungimą prie pastato elektros tinklo turi atlikti kvalifikuotas elektrikas laikydamasis galiojančių taisyklių. Netaisyklingas prijungimas gali sąlygoti sunkius asmenų sužeidimus, tame tar-

pe ir mirtį.

8) DĖMESIO: PAVOJUS! Drėgmė ir elektra yra nesuderinamos:

Darbas su elektros laidais ir jų sujungimai turi būti atliekami sausoje aplinkoje.

– Niekada neleisti susiliesti elektros lizdui arba laidui su drėgnu paviršiumi (bala arba drėgna žole);

– Jungtys tarp laidų ir lizdų turi būti hermetiškos. Naudoti prekyboje esančius ilgintuvus su hermetiškais vientaisais ir standartiniais lizdais.

9) Ilgintuvo laidai negali būti žemesnės kokybės nei H07RN-F arba H07VV-F, jų mažiausias skerspjūvis turi būti 1,5 mm², o didžiausias rekomenduojamas ilgis - 25 m.

10) Prieš paleidžiant įrenginį, prikabinoti laidą prie laido laikiklio.

11) Laidą naudoti tinkamai. Nenaudoti laido įrenginio transportavimui, jo traukimui ar atjungimui nuo elektros lizdo. Laidą laikyti atokiau nuo šilumos šaltinių, tepalų, aštrių daiktų ar judančių dalių. Pažeistas arba susipainiojęs laidas padidina elektros smūgio riziką.

12) Darbo metu nelaikyti suvynioto ilgintuvo laido, tokiu būdu bus išvengta jo perkaitimo.

13) Vengti kūno kontaktų su žemintais paviršiais, tokiais kaip vamzdžiai, radiatoriai, viryklės, šaldytuvai. Elektros smūgio rizika padidėja, kai kūnas yra žemintas.

14) Neperkrauti įrenginio. Naudoti darbui tinkamą įrenginį. Tinkamas įrenginys darba atliks geriau ir saugiau, dirbdamas tokiu greičiu, kokiam jis buvo suprojektuotas.

F) PERVEŽIMAS IR PERKĖLIMAS

1) Kiekvieną kartą, kai reikia perkelti, pakelti, pervežti arba pakreipti įrenginį, reikia:

– Mūvėti stiprias darbinės pirštines;

– Suimti įrenginį už taškų, kurie užtikrina saugų suėmimą, atsižvelgiant į įrenginio svorį bei jo pasiskirstymą.

– Pasielti tinkamą žmonių skaičių, atsižvelgiant į įrenginio svorį ir transporto priemonės techninius duomenis arba atsižvelgiant į vietą, į kurią įrenginys turi būti pastatomas arba iš kurios jis turi būti paimamas

– Įsitikinti, ar įrenginio judėjimas nesukelia nuostolių ar sužalojimų.

2) Pervežimo metu užtikrinti tinkamą įrenginio apsaugą lynų arba grandinių pagalba.

G) APLINKOS APSAUGA

1) Naudojant įrenginį, aplinkos apsauga turi būti svarbus ir prioritetinis aspektas, pilietinės visuomenės ir aplinkos, kurioje gyvename naudai. Stengtis netrukdyti kaimynams.

2) Kruopščiai laikytis vietinių teisės aktų, susijusių su pakavimo medžiagų, sugadintų detalių arba kitų elementų, sąlygojančių stiprų neigiamą poveikį aplinkai šalinimu; šios atliekos neturi būti metamos į šiukšlių dėžę, bet turi būti atskirtos ir perduotos į specializuotus surinkimo punktus, kuriuose bus pasirūpinta jų perdirbimu.

3) Kruopščiai laikytis vietinių teisės aktų šalinant pjovimo metu susidarancias atliekas.

4) Įrenginio nebenaudojimo atveju, jo nepalikti aplinkoje, bet, vadovaujantis vietiniais teisės aktais, kreiptis į specializuotą atliekų surinkimo punktą.

SUSIPAŽINTI SU ĮRENGINIU

ĮRENGINIO APRAŠYMAS IR PANAUDOJIMO SRITIS

Šis įrenginys yra sodo technika, tai yra pėsčio operatoriaus valdoma žoliapjovė.

Įrenginys yra sudarytas iš variklio, varančio gaubte įmontuotą pjovimo įtaisą, bei yra aprūpintas ratais ir rankena.

Operatorius gali vairuoti įrenginį bei naudotis pagrindiniais valdymo įtaisais visada laikydamasis už rankenos, tokiu būdu išliksdams saugiu atstumu nuo besisukančio pjovimo įtaiso. Operatoriui atsitraukus nuo įrenginio, variklis ir besisukantis įtaisas per kelias sekundes sustoja.

Naudojimo paskirtis

Šis įrenginys yra suprojektuotas ir pagamintas žolės pjovimui (ir surinkimui) soduose ir žolėtose plotuose, kurių dydis atitinka pjovimo pajėgumą, darba atlieka pėsčias operatorius.

Sumontavus priedus ar specialius įtaisus galima išvengti nupjautos žolės surinkimo arba suteikti "mulčiavimo" efektą išbarstant nupjautą žolę ant dirvos.

Naudojimo tipas

Šis įrenginys yra skirtas privatiems naudotojams, tai yra neprofesionaliems operatoriams. Šis įrenginys yra skirtas sodininkams mėgėjams.

Netinkamas naudojimas

Bet koks kitas naudojimas, kitoks nei nurodyta aukščiau, gali būti pavojingas ir sąlygoti žalą asmenims ir/arba daiktams.

Netinkamu naudojimu laikoma (kaip pavyzdžiui, tačiau ne tik):

– pervežti ant įrenginio asmenis, vaikus arba gyvūnus;

– važinėti įrenginiu;

– naudoti įrenginį vilkimui arba krovinių stumdymui;

– naudoti įrenginį lapų arba nuolaužų surinkimui;

– naudoti įrenginį gyvatvorių tvarkymui arba kitokių nei žolė augalų pjovimui;

– naudoti įrenginį daugiau nei vienam asmeniui;

– paleisti pjovimo įtaisą nežolėtose vietose.

IDENTIFIKAVIMO ETIKETĖ IR ĮRENGINIO SUDEDAMOSIOS DALYS (žiūrėti ii pusl. paveikslėlius)

1. Garso galios lygis

2. CE atitikties ženklas

3. Pagaminimo metai

4. Žoliapjovės tipas

5. Serijos numeris

6. Gamintojo adresas ir pavadinimas

7. Gaminių kodas

8. Vardinė galia ir maksimalus variklio

eigos greitis

9. Svoris, kg

10. Maitinimo įtampa ir dažnis

10a. Elektros įrenginių apsaugos laipsnis

11. Važiukėlė

12. Variklis

13. Pjovimo įtaisas
14. Galinio išmetimo apsaugos įtaisas
15. Žolės surinkimo maišas
16. Rankena
17. Jungiklis
18. Elektros laido kabliukas

Įsigijus įrenginį, iš karto perrašyti identifikacijos numerius (3 – 4 - 5) į tam skirtus laukus paskutiniame šio vadovo puslapyje.

Atitikties deklaracijos pavyzdys yra šio vadovo priešpaskutiniame puslapyje.



Elektrinių prietaisų nešalinti kartu su buitinėmis atliekomis. Pagal Europos Direktyvos 2012/19/ES dėl elektros ir elektroninės įrangos atliekų ir jos įgyvendinimo suderinus su nacionaliniais teisės aktais nuostatas, nebeekspluatuojami elektriniai prietaisai turi būti rūšiuojami atskirai, kad galėtų būti panaudojami pakartotinai aplinkai nekenksmingu būdu. Jeigu elektros prietaisai yra pašalinami į sąvartyną arba patenka į dirvožemį, nuodingos medžiagos gali pasiekti gruntinio vandens klodus ir patekti į maisto grandinę, pakenkdamos jūsų sveikatai ir gerovei. Dėl išsamesnės informacijos apie šio įrenginio pašalinimą, kreipitis į įstaigą, atsakingą už buitinių atliekų perdirbimą arba į gamintojo Pardavėją.

ANT VALDYMO ĮTAISŲ ESANČIŲ SIMBOLIŲ APRAŠYMAS (kur numatyti)

20. DĖMESIO – Variklio paleidimas tuo pat metu sąlygoja pjovimo įtaiso įsigijimą.
21. Sustabdymas
22. Eiga

SAUGOS NURODYMAI - Jūsų žoliapjovė turi būti naudojama atsargiai. Šiam tikslui ant įrenginio yra išdėstytos piktogramos, skirtos pagrindiniui atsargumo priemonių priminimui. Jų reikšmės paaiškintos žemiau. Be to, patariama atidžiai perskaityti saugos nurodymus, pateiktus šios knygelės atitinkamame skyriuje. Pakeisti sugadintas arba neįskaitomas etiketes.

61. Dėmesio: Prieš naudojant įrenginį, perskaityti instrukcijų knygelę.
62. Išmetimo rizika. Naudojimo metu pašaliniai asmenys privalo laikytis atokiau nuo darbo lauko.
63. Būti atsargiems su aštriu pjovimo įtaisu: Prieš pradėdant techninę priežiūrą arba jei laidas yra pažeistas, ištraukti maitinimo kištuką. Nekišti rankų ar pėdų į pjovimo įtaiso ertmės vidų.
64. Dėmesio: maitinimo laidą laikyti atokiau nuo pjovimo įtaiso.
65. Tik akumuliatorinėms žoliapjovėms.
66. Nelaikyti įrenginio lietuje arba drėgnoje aplinkoje.
67. Būti atsargiems su aštriu pjovimo įtaisu: Pjovimo įtaisas toliau sukasi net ir po variklio išjungimo.

NAUDOJIMO TAISYKLĖS

PASTABA - Tekste sutinkamas nuorodas ir atitinkamus paveikslėlius (pateikti pusl. iii ir kt.) žymi kiekvieno paragrafo antraštės numeris.

1. UŽBAIGTI MONTAVIMA

PASTABA Įrenginys gali būti tiekiamas su kai kuriomis jau sumontuotomis sudėtinėmis dalimis.



DĖMESIO! Išpakavimas ir baigiamieji montavimo darbai turi būti atliekami ant lygaus ir tvirto paviršiaus, kur būtų pakankamai vietos įrenginio ir jo įpakavimo judėjimui, visada naudojant tinkamus įrankius. Įpakavimo medžiagų pašalinimas turi būti atliekamas pagal galiojančius vietinius teisės aktus.

1.1a Rankenos montavimas („I“ tipo - Modelis 340)

Įstatyti į atitinkamas angas dešiniąją (11) ir kairiąją (12) rankenos dalį ir pritvirtinti jas tiekiamais varžtais (13) bei poveržlėmis (13a).

Sumontuoti viršutinę rankenos dalį (14) ir ją užblokuoti prie dviejų apatinių dalių (11) ir (12) viršutinių rankenėlių (15) pagalba (prieš tai nuimtų nuo atitinkamų angų), jos turi būti įstatytos į vieną iš dviejų angų (3) arba (4), atitinkamai pagal norimą galutinį aukštį.

Norint sureguliuoti išlaikymo jėgą, reikia atblokuoti kiekvieną rankenėlę (15) ir ją prisukti arba atsukti apie savo ašį tiek, kiek reikia, tokiu būdu bus užtikrintas stabilus viršutinės dalies (14) pritvirtinimas prie abiejų apatinių rankenos dalių (11) ir (12), bei nereikės papildomos jėgos jas užblokuojant ir atblokuojant.

Prikabinti laidą (16) prie laido laikiklių (17) ir (18), kaip nurodyta.

1.1b Rankenos montavimas („II“ tipo - Modelis 340)

Įstatyti į atitinkamas angas dešiniąją (11) ir kairiąją (12) rankenos dalį ir pritvirtinti jas tiekiamais varžtais (13) bei poveržlėmis (13a).

Sumontuoti viršutinę rankenos dalį (14) ir ją užblokuoti prie dviejų apatinių dalių (11) ir (12) viršutinių rankenėlių (15) pagalba (prieš tai nuimtų nuo atitinkamų angų), jos turi būti įstatytos į vieną iš dviejų angų (3) arba (4), atitinkamai pagal norimą galutinį aukštį.

Prikabinti laidą (16) prie laido laikiklių (17) ir (18), kaip nurodyta.

Tiksli laido kablo padėtis (19) yra nurodyta.

1.1c Rankenos montavimas („III“ tipo - Modelis 380- 420)

Nustatyti į darbinę padėtį dvi apatinės jau sumontuotos rankenos dalis (11) ir (12), suderinant dantuką, pažymėtą «>», IŠSKIRTINAI tik su viena iš dviejų angų, pažymėtų «1» arba «2», atitinkamai pagal norimą aukštį, tada užblokuoti abi apatinės rankenėles (13).

Padėtis abiems šonams turi būti vienoda.

Sumontuoti viršutinę rankenos dalį (14) ir ją užblokuoti prie dviejų apatinių dalių (11) ir (12) viršutinių rankenėlių (15) pagalba (prieš tai nuimtų nuo atitinkamų angų), jos turi būti įstatytos į vieną iš dviejų angų (3) arba (4) atitinkamai pagal norimą galutinį aukštį.

Norint sureguliuoti išlaikymo jėgą, reikia atblokuoti kiekvieną rankenėlę (15) ir ją prisukti arba atsukti apie savo ašį tiek, kiek reikia, tokiu būdu bus užtikrintas stabilus viršutinės dalies (14) pritvirtinimas prie abiejų apatinių rankenos dalių (11) ir (12), bei nereikės papildomos jėgos jas užblokuojant ir atblokuojant.

Prikabinti laidą (16) prie laido laikiklių (17) ir (18), kaip nurodyta.

1.1d Rankenos montavimas („IV“ tipo - Modelis 380 – 420)

Nustatyti j darbinę padėtį dvi apatinės jau sumontuotas rankenos dalis (11) ir (12), suderinant dantuką, pažymėtą «>», IŠSKIRTINAI tik su viena iš dviejų angų, pažymėtų «1» arba «2», atitinkamai pagal norimą aukštį, tada užblokuoti abi apatinės rankenėles (13).

Padėtis abiems šonams turi būti vienoda.

Sumontuoti viršutinę rankenos dalį (14) ir ją užblokuoti prie dviejų apatinių dalių (11) ir (12) viršutinių rankenėlių (15) pagalba (prieš tai nuimty nuo atitinkamų angų), jos turi būti įstatytos į vieną iš dviejų angų (3) arba (4), atitinkamai pagal norimą galutinį aukštį.

Prikabinti laidą (16) prie laido laikiklių (17) ir (18), kaip nurodyta.

Tiksli laido kablo padėtis (19) yra nurodyta.

1.2 Surinkimo maišo montavimas

(„I“ tipo) Sujungti tarpusavyje abi šonines surinkimo maišo dalis (1) ir (2), tada sumontuoti viršutinę dalį (3), taisyklingai įstatant visas perimetrines apkabas.

Ant viršutinės surinkimo maišo dalies sumontuoti rankena (4), ją įvedant į atitinkamas ertmes iki spragtelėjimo.

(„II“ tipo) Maišas tiekiamas jau surinktas.

2. VALDYMO ĮTAISŲ APRAŠYMAS

PASTABA Ant valdymo įtaisų pateiktų simbolių reikšmės yra paaiškintos anksstesniuose puslapiuose.

2.1 Dvigubos funkcijos jungiklis

Variklis yra valdomas dvigubos funkcijos jungikliu, tokiu būdu galima išvesti atsiktinio įrenginio paleidimo. Užvedimui paspausti mygtuką (2) ir traukti svirtį (1), arba vieną iš dviejų svirčių (1a).

⚠ DĖMESIO! *Variklio paleidimas tuo pat metu sąlygoja ir pjovimo įtaiso įsijungimą.*

Variklis sustoja automatiškai, atleidus svirtį (1), arba abi svirtis (1a).

2.2 Pjovimo aukščio reguliavimas

Pjovimo aukščio reguliavimas atliekamas atitinkamos svirties (1) pagalba.

ŠĮ DARBĄ ATLIKTI TIK SUSTOJUS PJOVIMO ĮTAISUI.

3. ŽOLĖS PJOVIMAS

PASTABA *Šis įrenginys leidžia atlikti žolės pjovimo darbus įvairiais režimais; prieš pradėdant darbą, patariama paruošti įrenginį pagal norimą atlikti pjovimo būdą. OPERACIJAS ATLIKTI TIK IŠJUNGUS VARIKLĮ.*

3.1a Paruošimas pjovimui ir žolės surinkimui į surinkimo maišą („I“-„II“ tipo):

– Pakelti galinio išmetimo apsaugos įtaisą (1) ir taisyklingai prikabinti surinkimo maišą (2) kaip parodyta paveikslėlyje.

3.1b Paruošimas pjovimui ir galiniam žolės išmetimui:

– Nuimti surinkimo maišą ir užtikrinti, kad galinio išmetimo apsaugos įtaisas (1) išliktų pastoviai nuleistas.

3.1c Paruošimas pjovimui ir žolės smulkinimui („mulčiavimo“ funkcija - jei numatyta):

– Pakelti galinio išmetimo apsaugos įtaisą (1), įkišti deflek-

toriaus kamštį (5) į išmetimo angą bei pastumti jį iki pat galo taip, kad apatinis profilis taisyklingai prisikabintų prie išmetimo angos krašto.

Norint nuimti deflektoriaus kamštį (5), pakelti galinio išmetimo apsaugos įtaisą (1) bei jį ištraukti laikant pakėlus taip, kad būtų galima atkabinti apatinį profilį nuo išmetimo angos krašto.

3.2 Paleidimas

Taisyklingai prikabinti ilgintuvo laidą, kaip nurodyta.

Norint užvesti variklį, paspausti apsauginį mygtuką (2) ir traukti jungiklio svirtį (1) arba vieną iš dviejų svirčių (1a).

SVARBU *Paleidus įrenginį, gali pasireikšti trumpalaikiai įtampos kritimai.*

Norint išvengti galimų trukdžių kitai įrangai, prijungtai prie maitinimo tinklo, įsitikinti, kad jo varža būtų mažesnė nei 0,42 Ohm.

3.3 Žolės pjovimas

Pjovimo metu dirbti taip, kad elektros laidas išliktų visada užnugaryje, toje dalyje, kur žolė yra jau nupjauta.

Pievos vaizdas bus geresnis, jei pjovimai bus atliekami visada vienodame aukštyje ir pakaitomis į abi puses.

Kai surinkimo maišas persipildo, žolės surinkimas tampa neveiksmingas ir žoliapjovės skleidžiamas garsas pakinta.

Norint nuimti ir ištuštinti surinkimo maišą,

- atleisti jungiklio svirtį ir palaukti kol pjovimo įtaisas sustos;
- pakelti galinio išmetimo apsaugos įtaisą, sumiuti už rankenėles ir nuimti surinkimo maišą išlaikant jį tiesioje padėtyje.

- **Mulčiavimo atveju:** visada vengti pjauti per didelį kiekį žolės. Niekada nepjauti daugiau nei trečdaliao viso žolės aukščio vienu praėjimu! Pritaikyti eigos greitį prie pievos sąlygų ir nupjaunamos žolės kiekio.

Patarimai pievos priežiūrai

Kiekviena žolės rūšis pasižymi skirtingomis savybėmis ir gali prireikti skirtingų pievos priežiūros būdų; visada atidžiai perskaityti ant sėklų pakuočių pateiktus nurodymus dėl pjovimo aukščio bei atsižvelgti į apdirbamo lauko augimo sąlygas.

Reiktų atkreipti dėmesį, kad didžioji dauguma žolių susideda iš stiebo ir iš vieno ar keleto lapelių. Jeigu lapeliai yra visiškai nupjaunami, pieva susigadina ir jos ataugimas tampa sunkesnis.

Apibendrinant, galima remtis šiais nurodymais:

- per žemas pjovimas sąlygoja žolės paklotės suplėšymą ir išretinimą, bei „dėmėtą“ vaizdą;
- vasarą pjovimo lygis turi būti aukštesnis, tokiu būdu bus išvengiama žemės peržiūvimo;
- nepjauti žolės, kai ji yra šlapia; tai gali sumažinti besisukančio pjovimo įtaiso veiksmingumą žolei, kuri prie jo prikimba, be to tai gali sąlygoti žolės paklotės suplėšymą;
- tokiu atveju, kai žolė yra labai aukšta, yra naudinga atlikti pirmąjį pjovimą maksimaliu įrenginio leistinu aukščiu, po dviejų arba trijų dienų turi sekti antrasis pjovimas.

3.4 Darbo pabaiga

Darbo pabaigoje atleisti svirtį (1) arba abi svirtis (1a).

PIRMIAUSIA atjungti ilgintuvą iš bendrojo lizdo (2), PASKUI

- iš to šono, kur yra žoliapjovės jungiklis (3).
Prieš atliekant bet kokius darbus su žoliapjove, PALAUKTI PJOVIMO ĮTAISO SUSTOJIMO.

SVARBU Variklio sustojimo dėl perkaitimo darbo metu atveju, prieš vėl jį paleidžiant, būtina palaukti apytiksliai 5 minutes.

4. EINAMOJI PRIEŽIŪRA

Žoliapjovę laikyti sausoje vietoje.

SVARBU Nuolatinė ir kruopšti techninė priežiūra yra nepakeičiama norint ilgam laikui išlaikyti įrenginio saugumo lygį bei pradinės eksploatacines savybes.

Kiekviena reguliavimo arba techninės priežiūros operacija turi būti atliekama prie stovinčio variklio, kai įrenginys yra atjungtas nuo elektros tinklo.

- 1) Prieš atliekant bet kokius įrenginio valymo, techninės priežiūros ar reguliavimo darbus, mūvėti stiprias darbinės pirtines.
- 2) Po kiekvieno pjovimo, pašalinti žolės likučius ir purvą, susikaupusius važiuklės viduje, tokiu būdu bus galima išvengti, kad išdžiūvę jie gali trukdyti kitam įrenginio užvedimui.
- 3) Visada įsitikinti, ar oro angelės yra laisvos nuo sankaupų.

4.1 Vertikalus sandėliavimas (Modelis 380 - 420)

Esant reikalui, įrenginys gali būti pastatomas vertikaliai, t.y. pakabintas ant kablo.

⚠ DĖMESIO! Įsitikinti, ar kablys ir atitinkama pritvirtinimo sistema yra tinkami ir ar jie gali atlaikyti įrenginio svorį; būti atsargiems ir tinkamai prižiūrėti, kad vaikais arba gyvūnais neliptų ant įrenginio, taip sudarydami papildomą svorį kablui.

Įrenginį pakabinti taip, kad pjovimo įtaisas būtų nukreiptas į sieną arba tinkamai uždengtas, tokiu būdu atsitiktinio ar netyčinio kontakto su asmenimis, vaikais ar gyvūnais atveju bus išvengta pavojaus.

Norint pastatyti įrenginį vertikaliai, atblokuoti rankenėles (1 - „III“ tipo) arba atlaisvinti rankenėles (2 - „IV“ tipo) ir sukti rankeną į priekį taip, kad dantukas, pažymėtas «>» VISIŠKAI sutaptų su ertme, pažymėta «S», tada užblokuoti rankenėles (1 - „III“ tipo) arba rankenėles (2 - „IV“ tipo). Padėtis abiem šonams turi būti vienoda.

4.2 Pjovimo įtaiso techninė priežiūra

Rekomenduojama, kad bet koks darbas su besisukančiu įtaisu būtų atliekamas specializuotame techninio aptarnavimo centre, aprūpintame tinkamais įrankiais.

Šiam įrenginiui yra numatytas pjovimo įtaiso naudojimas, jo kodas yra nurodytas ii puslapyje pateiktoje lentelėje.

Turint omeny gaminio raidą, aukščiau paminėtas pjovimo įtaisas laikui bėgant gali būti pakeičiamas kitu, pasižymintčiu analogiškomis saugaus veikimo ir pakeičiamumo savybėmis.

Laikantis paveikslėlyje nurodytos sekos, vėl sumontuoti pjovimo įtaisą (2), jo kodas turi būti nukreiptas žemės link. Prisukti centrinį varžtą (1) dinamometriniu varžtu, sukabiruotu 30 Nm (modeliui 340) arba 16-20 Nm (modeliui 380 - 420).

4.3 Įrenginio valymas

Nenaudoti vandens srovės ir vengti variklio bei elektros komponentų sudrėkinimo.

Važiuklės valymui nenaudoti stiprių valiklių.

4.4 Oro angos valymas

Vieną kartą per mėnesį nuvalyti dulkių ir žolės likučius nuo oro angos, pučiant suspaustą orą netoli tinklo.

5. DIAGNOSTIKA

Ką daryti jeigu ...	
Problemos kilmė	Problemos sprendimo veiksmai
1. Elektrinė žoliapjovė neveikia	
Įrenginiui netiekama elektros srovė	Patikrinti elektros sujungimus
2. Elektrinė žoliapjovė sąlygoja elektros srovės dingimą	
Maitinimo lizdo srovės stiprumas amperais nėra pakankamas	Prijungti įrenginį prie elektros lizdo su pakankamu srovės stiprumu amperais
Yra prijungti kiti elektriniai prietaisai	Nejungti kitų elektrinių prietaisų tuo pačiu metu į tą patį elektros lizdą
3. Nupjauta žolė nebėra surenkama į surinkimo maišą	
Pjovimo įtaisas yra pažeistas dėl smūgio	Pagalšti pjovimo įtaisą arba jį pakeisti Patikrinti sparnelius, kuriais žolė yra nukreipiama link surinkimo maišo
Važiuklės vidus yra purvinas	Išvalyti važiuklės vidų, tokiu būdu bus palengvintas žolės išmetimas surinkimo maišo link
4. Žolė pjaunama sunkiai	
Pjovimo įtaiso stovis yra prastas	Pagalšti pjovimo įtaisą arba jį pakeisti
5. Įrenginys pradeda neįprastai vibruoti	
Jis yra pažeistas arba jo detalės nėra gerai pritvirtintos	Sustabdyti įrenginį ir atjungti maitinimo laidą Patikrinti galimus gedimus Patikrinti, ar yra atsilaisvinsiu detalijų bei jas priveržti Patikrinimą, detalių pakeitimą arba remontą atlikti specializuotame techninės priežiūros centre
6. Variklis sustoja dirbant	
Šiluminio saugiklio įsijungimas dėl variklio perkaitimo.	Sustabdyti įrenginį ir atjungti maitinimo laidą. Visada įsitikinti, ar oro angelės yra laisvos nuo sankaupų.

Bet kokios dvejonės ar problemos atveju, kreiptis į artimiausią techninio aptarnavimo centrą arba į savo Pardavėją.

nējs darbojas.

19) Nemodificējiet un neizslēdziet drošības sistēmas.

20) Modeļos ar piedziņu, pirms dzinēja iedarbināšanas atvienojiet transmisijas sajūgu no riteniem.

21) Izmantojiet tikai mašīnas ražotāja apstiprinātos pieredumus.

22) Neizmantojiet mašīnu, ja piederumi/griezēji nav uzstādīti paredzētajās vietās.

23) Izslēdziet griezējierīci, apturiet dzinēju un atvienojiet barošanas vadu (pārliecinoties, ka visas kustīgās daļas pilnīgi apstājas):

– mašīnas transportēšanas laikā;

– katru reizi, kad plaujmašīna tiek atstāta bez uzraudzības;

– pirms aizsprostojuma vai aizsērējuma likvidēšanas izmešanas kanālā;

– pirms mašīnas pārbaudes, tīrīšanas vai labošanas;

– pēc sadursmes ar kādu priekšmetu. Pārbaudiet, vai mašīnai nav radušies bojājumi un veiciet nepieciešamo remontu pirms atsākt to lietot.

24) Izslēdziet griezējierīci un apturiet dzinēju:

– katru reizi, ņemot vai uzstādot savākšanas maisu;

– katru reizi, ņemot vai uzstādot sāniskās izmešanas deflektoru;

– pirms plaušanas augstuma regulēšanas, ja šo operāciju nevar veikt no operatora darba vietas.

25) Darba laikā vienmēr turieties drošā attālumā no rotējošas griezējierīces, kuru nosaka roktura garums.

26) UZMANĪBU – Ja darba laikā rodas bojājumi vai negadījumi, nekavējoties apturiet dzinēju un attāliniet mašīnu, lai neradītu jaunus bojājumus; operatora vai citu personu savainošanās gadījumā nekavējoties sniedziet situācijai atbilstošu pirmo palīdzību un vērsieties pie ārsta. Rūpīgi novāciet gruzus, kas var izraisīt bojājumus vai savainot cilvēkus vai dzīvniekus gadījumā, ja jūs tos nepamanāt.

27) UZMANĪBU – Trokšņa un vibrāciju līmenis, kas ir norādīts šajā instrukcijā, atbilst maksimālajam vērtībām, kas var rasties mašīnas izmantošanas laikā. Nelīdzsvarota griezējelementa izmantošana, pārmērīgs kustības ātrums un tehniskās apkopes neveikšana būtiski ietekmē trokšņa līmeni un vibrācijas. Tāpēc ir jāveic piesardzības pasākumi, lai novērstu iespējamus bojājumus, kas var rasties pārmērīga trokšņa vai vibrāciju radītas pārslodzes dēļ; veiciet mašīnas tehnisko apkopi, izmantojiet prettrokšņa austiņas, darba laikā taisiet pauzes.

D) TEHNISKĀ APKOPE UN UZGLABĀŠANA

1) UZMANĪBU! – Pirms jebkādu tīrīšanas vai tehniskās apkopes darbu veikšanas, noņemiet sveces vada uzgali un izlasiet attiecīgos norādījumus. Vienmēr valkājiet atbilstošus apģērbus un darba cimdus visos gadījumos, kad pastāv roku ievainojuma bīstamība.

2) UZMANĪBU! – Nekādā gadījumā nelietojiet mašīnu, ja tās detaļas ir nodilušas vai bojātas. Bojātas vai nodilušas detaļas ir nepieciešams nomainīt, nevis labot. Izmantojiet tikai oriģinālās rezerves daļas: ja izmanto neoriģinālās rezerves daļas un/vai, ja tās ir uzstādītas nepareizi, tas mazina mašīnas drošību, var izraisīt negadījumus vai traumas, un atbrīvo ražotāju no jebkādam saistībām vai atbildības.

3) Visi šajā rokasgrāmatā neaprašītie tehniskās apkopes un regulēšanas darbi ir jāveic pie vietējā izplatītāja vai specializētajā servisa centrā, kura darbiniekiem ir zināšanas un iekārtas, kas nepieciešamas, lai pareizi veiktu šos darbus, saglabājot mašīnas sākotnējo drošības līmeni. Ja darbus veic nepiemērotās darbnīcās, vai tos veic nekvalificēts personāls, jebkāda veida garantija tiek anulēta, kā arī ražotājs tiek atbrīvots no jebkādam saistībām

vai atbildības.

4) Pēc katras izmantošanas reizes atvienojiet mašīnu no barošanas tīkla un pārbaudiet, vai tā nav bojāta.

5) Sekojiet tam, lai visi uzgriežņi un skrūves būtu pievilkti, lai pārliecinātos, ka mašīna visu laiku ir drošā darbības stāvoklī. Regulāra tehniskā apkope ir ļoti svarīga drošības līmeņa un raksturlielumu saglabāšanai.

6) Regulāri pārbaudiet, vai griezējierīces skrūves ir pievilktas pareizi.

7) Veicot darbus ar griezējierīci, kā arī ņemot vai uzstādot to, vienmēr izmantojiet darba cimdus.

8) Griezējierīces asināšanas laikā sekotiet tās līdzsvaram. Visas ar griezējierīci veicamās darbības (noņemšana, asināšana, balansēšana, atkārtota uzstādīšana un/vai maiņa) ir svarīgas operācijas, kuru veikšanai ir nepieciešamas speciālas iemaņas un atbilstošs aprīkojums; tāpēc drošības nolūkos tās vienmēr ir jāveic specializētajos tehniskās apkopes centros.

9) Mašīnas regulēšanas laikā pievērsiet īpašu uzmanību tam, lai pirksti neieklūtu starp kustīgo griezējierīci un mašīnas nekustīgām daļām.

10) Nepieskarieties griezējierīcei, kamēr mašīna nav atviePIEZĪME no elektrības tīkla rozetes un griezējierīce nav pilnībā apstājusies. Veicot darbus ar griezējierīci, ņemiet vērā, ka griezējierīce var izkustēties arī tajā gadījumā, ja mašīna ir atviePIEZĪME no elektrības tīkla.

11) Bieži pārbaudiet sāniskās izmešanas aizsargu vai aizmugurējās izmešanas aizsargu, savākšanas maisu, lai pārbaudītu, vai tie nav nodiluši vai bojāti. Ja tie ir bojāti, nomainiet tos.

12) Nomainiet uzlīmes ar norādījumiem un brīdinājumiem, ja tās ir bojātas.

13) Glabājiet mašīnu bērniem nepieejamā vietā.

14) Ļaujiet dzinējam atdzist, pirms novietojat mašīnu jebkādā telpā.

15) Lai samazinātu ugunsgrēka risku, novāciet no mašīnas, un it īpaši no dzinēja, zāli, lapas un mērvielas paliekas. Iztukšojiet savākšanas maisu un nekad neatstājiet telpā konteinerus ar nopļautu zāli.

E) PAPILDU BRĪDINĀJUMI

1) Nelietojiet mašīnu sprādzienbīstamās vidēs, uzliesmojošo šķidrumu, gāzu vai putekļu klātbūtnē. Elektroierīču darbības laikā veidojas dzirksteles, kuras var uzliesmot putekļus vai tvaikus.

2) Turiet pagarinātāja vadu drošā attālumā no griezējierīces. Griezējierīce var sabojāt vadu un izraisīt saskari ar daļām, kas atrodas zem sprieguma.

3) Nekādā gadījumā ar plaujmašīnu nedrīkst pārbraukt elektriskos vadus. Plaušanas laikā vadam ir jāatrodas aiz plaujmašīnas un tikai jau nopļautās zāles daļā. Izmantojiet vada turēšanas āķi, kā ir norādīts šajā rokasgrāmatā, lai novērstu vada nejausū atvienošanos un tajā pašā laikā nodrošinātu tā stabilu turēšanu ligzdā un novērstu lieku slodzi.

4) Mašīnas barošanai izmantojiet strāvas noplūdes slēdzi (RCD) ar atvienošanas strāvu ne lielāku par 30 mA.

5) Mašīnas kontaktdakšai jābūt saderīgai ar elektrotīkla kontaktrozeti. Nekādā gadījumā nemodificējiet kontaktdakšu. Neizmantojiet adapterus ar mašīnām, kas aprīkotas ar zemējumu. Nemodificētas un piemērotas kontaktdakšas samazina elektriskā trieciena risku.

6) Ja mašīnas barošanas vads ir bojāts, tas ir jānomaina, izmantojot tikai oriģinālo vadu un uzticot nomaīņu izplatītājam vai specializētajam servisa centram.

7) Jebkuras elektriskās ierīces pastāvīga pieslēgšana ēkas

elektrotīklam ir jāveic kvalificētam elektriķim saskaņā ar spēkā esošajiem noteikumiem. Nepareiza pieslēgšana var izraisīt smagus miesas bojājumus un pat nāvi.

8) UZMANĪBU: BĪSTAMI! Mitrums un elektrība nav savietojami:

Elektrības vadu savienošana un jebkādi darbi ar tiem jāveic sausā vietā;

– nekādā gadījumā nepieļaujiet elektrības vada vai kontaktligzdas nonākšanu mitrā vietā (pelņķē vai mitrā zālē);
– elektrības vadu un kontaktligzdu savienojumiem ir jābūt hermētiskiem. Izmantojiet pagarinātājus ar pārdošanā esošām sertificētām hermētiskām kontakttdakšām.

9) Barošanas vadu kvalitātei ir jāatbilst H05RN-F vai H05VV-F tipam ar minimālo šķērsgriezumu 1,5 mm², ieteicamais maksimālais garums ir 25 m.

10) Pirms mašīnas ieslēgšanas piestipriniet vadu pie turētāja.

11) Neizmantojiet vadu nepiemērotajiem nolūkiem. Neizmantojiet vadu, lai pārvirotu vai vilktu mašīnu, un nevelciet to, lai to atvienotu no kontaktligzdas. Turiet vadu tālu no siltuma, eļļas, asām malām un kustīgajām daļām. Bojātais vai sapītais vads palielina elektriskā trieciena risku.

12) Darba laikā neturiet pagarinātāja vadu satītā veidā, lai izvairītos no tā pārkaršanas.

13) Izvairieties no nonākšanas saskarē ar iezemētām virsmām, tādām kā caurules, radiatori, krānsis un ledusskapi. Ja ķermenis saskaras ar iezemētu virsmu, palielinās elektriskā trieciena risks.

14) Nepārslogojiet mašīnu. Izmantojiet darbam piemērotu mašīnu. Ar piemērotu mašīnu darbu var paveikt labāk un drošāk, tādā ātrumā, kuram tā ir paredzēta.

F) TRANSPORTĒŠANA UN PĀRVIETOŠANA

1) Katru reizi, kad mašīna ir jāpārvieto, jāpaceļ, jātransportē vai jānoliec, rīkojieties šādi:

- valkājiet izturīgus darba cimdus;
- satveriet mašīnu tādās vietās, lai tvēriens būtu drošs, ņemot vērā mašīnas svaru un tā sadali;
- jāpieaicina tāds personu skaits, kas atbilst mašīnas svaram un transportlīdzekļa raksturojumam, vai vietai, kurā mašīna ir jānogādā vai jāsavāc;
- pārliecinieties, ka mašīnas kustības nevar radīt bojājumus vai ievainojumus.

2) Transportēšanas laikā piemērotā veidā piestipriniet mašīnu ar siksnu un ķēžu palīdzību.

G) APKĀRTĒJĀS VIDES AIZSARDŽĪBA

1) Mašīnas īpašniekam ir jārupējās par vides aizsardzību, izturoties ar cieņu pret sabiedrību un vidi, kurā dzīvojam. Centieties nekļūt par jūsu kaimiņu traucējumu cēloni.

2) Rūpīgi ievērojiet vietējo likumdošanu, kas attiecas uz iepakojuma materiālu, bojāto daļu vai citu vidi piesārņojošo materiālu pārstrādi; šos atkritumus nedrīkst izmest kopā ar sadzīves atkritumiem, bet tie ir jānogādā uz specializētajiem atkritumu savākšanas centriem, kas nodrošina atkritumu utilizāciju.

3) Rūpīgi ievērojiet vietējo likumdošanu, kas attiecas uz plašākas atkritumu utilizāciju.

4) Pēc mašīnas izvadīšanas no ekspluatācijas, nemetiet to ārā, bet sazinieties ar atkritumu savākšanas centru saskaņā ar vietējās likumdošanas prasībām.

MAŠĪNAS APRAKSTS UN IZMANTOŠANAS MĒRĶI

Šī mašīna ir uzskatāma par dārza iekārtu, jeb precīzāk tā ir no aizmugures ejot vadāma zāliena plaujmašīna.

Mašīnas galvenā sastāvdaļa ir dzinējs, kas darbina griezējierīci, kas atrodas aiz aizsargvāka, kā arī tā ir aprīkota ar riteniem un rokturi.

Operators var vadīt mašīnu un darbināt galvenās vadības ierīces, visu laiku atrodoties aiz roktura, tātad vienmēr esot drošā attālumā no rotējošās griezējierīces. Ja operators attālinās no mašīnas, dzinējs un rotējošā griezējierīce tiek apturēta dažu sekunžu laikā.

Paredzētais izmantošanas veids

Šī mašīna ir paredzēta zāles plaušanai (un savākšanai) dārzos un zālienos, kuru izmērs atbilst plaušanas jaudai, operatoram pārvietojoties ar kājām. Speciālu piederumu vai ierīču izmantošanas gadījumā zāli var nesavākt vai veikt "mulčēšanu", izklidējot nopļauto zāli uz zemes.

Lietotāja tips

Šī mašīna ir paredzēta patērētājiem, jeb neprofesionāliem lietotājiem. Šī mašīna ir paredzēta "neprofesionālai lietošanai".

Nepareiza lietošana

Mašīnas izmantošana jebkādiem citiem mērķiem, kas nav minēti augstāk, var būt bīstama un var radīt ievainojumus un/vai bojāt mantu.

Par nepareizu lietošanu tiek uzskatīts (tikai piemēra labad, saraksts nav pilns):

- cilvēku, bērnu vai dzīvnieku pārvadāšana mašīnā;
- braukšana ar mašīnu;
- mašīnas lietošanas prasības vilkšanai vai stumšanai;
- mašīnas lietošana lapu vai šķembu savākšanai;
- mašīnas lietošana dzīvzoga izlīdzināšanai vai augu plaušanai, kas nav zāle;
- mašīnas lietošana vienlaicīgi vairākām personām;
- rotējošās griezējierīces ieslēgšana vietās bez zāles.

MAŠĪNAS IDENTIFIKĀCIJAS ETIĶETE UN SASTĀVDAĻAS (skatiet attēlus II lpp.)

1. Skaņas intensitātes līmenis
2. CE atbilstības marķējums
3. Izgatavošanas gads
4. Plaujmašīnas tips
5. Sērijas numurs
6. Ražotāja nosaukums un adrese
7. Artikula kods
8. Nominālā jauda un maksimālais dzinēja griešanās ātrums
9. Svars kilogramos
10. Barošanas spriegums un frekvence
- 10a. Elektriskās aizsardzības pakāpe

11. Šasija

IEPAZĪŠANĀS AR MAŠĪNU

12. Dzinējs
13. Griezējierīce
14. Aizmugurējās izmēšanas aizsargs
15. Savākšanas maiss
16. Rokturis
17. Vadības slēdzis

Uzreiz pēc mašīnas iegādes pārrakstiet identifikācijas numurus (3 - 4 - 5) atbilstošajos laukos rokasgrāmatas pēdējā lappusē.

Atbilstības deklarācijas piemērs ir atrodams rokasgrāmatas priekšpēdējā lappusē.



Neizmetiet elektriskās iekārtas kopā ar sadzīves atkritumiem. Saskaņā ar Eiropas Direktīvu 2012/19/ES par elektrisko un elektronisko iekārtu atkritumiem un par to īstenošanu saskaņā ar nacionālo likumdošanu, vecas elektriskās iekārtas ir jānodod atsevišķi, lai tās varētu pārstrādāt videi draudzīgā veidā. Izmetot elektriskās iekārtas izgāztuvē vai dabā, kaitīgas vielas var sasniegt gruntsūdenus un iekļauties pārtikas ķēdē, pasliktinot jūsu veselību un labsajūtu. Papildu informācijas saņemšanai par šī izstrādājuma izmantošanu sazinieties ar kompetentu sadzīves atkritumu pārstrādes iestādi vai ar vietējo izplatītāju.

UZ VADĪBAS ORGĀNU NORĀDĪTO SIMBOLU APRAKSTS (ja tie ir paredzēti)

20. UZMANĪBU - Dzinēja iedarbināšana izraisa vienlaicīgu griezējierīces ieslēgšanu.
21. Apturēšana
22. Gaita

DROŠĪBAS NOTEIKUMI - Šī zīliena plaujamašīna jāizmanto piesardzīgi. Ar šo nolūku uz mašīnas ir izvietotas piktogrammas, kas atgādina par galvenajiem piesardzības pasākumiem izmantošanas laikā. To nozīmi ir izskaidrota tālāk tekstā. Turklāt iesakām jums uzmanīgi izlasīt drošības noteikumus, kas izklāstīti šīs rokasgrāmatas atbilstošajā nodaļā.

Nomainiet bojātas vai nesalasāmas uzlīmes.

61. Uzmaniību: Pirms mašīnas lietošanas izlasiet rokasgrāmatu.
62. Uzmešanas risks. Ierīces lietošanas laikā darba zonā nedrīkst atrasties cilvēki.
63. Uzmaniet griezējierīci: Pirms jebkādu tehniskās apkopes darbu veikšanas vai, ja vads ir bojāts, atvienojiet kontaktdakšu no elektrotīkla kontaktligzdās. Neievietojiet rokas vai kājas nodaļījumā, kurā atrodas griezējierīce.
64. Uzmaniību: turiet barošanas vadu tālu no griezējierīces.
65. Tikai plaujamašīnai ar akumulatoru.
66. Nepakļaujiet mašīnu lietus vai mitruma iedarbībai.
67. Uzmaniet griezējierīci: Griezējierīce turpina griezties arī pēc dzinēja izslēgšanas.

LIETOŠANAS NOTEIKUMI

PIEZĪME - Atbilstību starp norādēm tekstā un attiecīgiem attēliem (kas atrodas iii un turpmākajās lappusēs) var noteikt ar paragrāfa numura palīdzību.

1. MONTĀŽAS PABEIGŠANA

PIEZĪME Piegādes laikā uz mašīnas jau var būt uzstādītas dažas sastāvdaļas.

UZMANĪBU! *Izpakošana un montāža ir jāpabeidz uz līdzenas un cietas virsmas. Ir jābūt pietiekami daudz vietas gan mašīnas, gan iepakojuma pārvietošanai, lietojot tikai piemērotus piederumus. Iepakojuma materiāli ir jāutilizē saskaņā ar spēkā esošo vietējo likumdošanu.*

1.1a Roktura montāža ("I" tipa - modelis 340)

Ievietojiet attiecīgajās atverēs roktura labo (11) un kreiso (12) apakšējo daļu un piestipriniet tās ar komplektācijā esošo skrūvju (13) un paplākšņu (13a) palīdzību.

Uzstādiet roktura augšējo daļu (14) un piestipriniet to pie divām apakšējām daļām (11) un (12), izmantojot augšējos kloķus (15) (kas iepriekš tika izņemti no atbilstošām atverēm), kas ievietoti vienā no divām atverēm (3) vai (4), atkarībā no vēlamā gala augstuma.

Lai noregulētu savilkšanas spēku, katrs kloķis (15) ir jāatbloķē un pēc vajadzības jāpieskrūvē vai jāatskrūvē apkārt asij tā, lai augšējā daļa (14) būtu cieši piestiprināta pie roktura apakšējām daļām (11) un (12), un lai tās bloķēšanai un atbloķēšanai nebūtu jāpielieto pārmērīgs spēks.

Nostipriniet vadu (16) vadu turētājos (17) un (18), kā parādīts.

1.1b Roktura montāža ("II" tipa - modelis 340)

Ievietojiet attiecīgajās atverēs roktura labo (11) un kreiso (12) apakšējo daļu un piestipriniet tās ar komplektācijā esošo skrūvju (13) un paplākšņu (13a) palīdzību.

Uzstādiet roktura augšējo daļu (14) un piestipriniet to pie divām apakšējām daļām (11) un (12), izmantojot augšējos gredzenus (15) (kas iepriekš tika izņemti no atbilstošām atverēm), kas ievietoti vienā no divām atverēm (3) vai (4), atkarībā no vēlamā gala augstuma.

Nostipriniet vadu (16) vadu turētājos (17) un (18), kā parādīts.

Pareiza vada (19) stiprināšanas shēma ir parādīta attēlā.

1.1c Roktura montāža ("III" tipa - modelis 380 - 420)

Uzstādiet divas roktura apakšējās daļas (11) un (12), kas tika saliktas iepriekš, darba pozīcijā, sekojot tam, lai zobs, kas apzīmēts ar «>», atstātos TIKAI iepretim vienai no divām sazobes mehānisma gropēm, kas apzīmētas ar «1» vai «2», atkarībā no vēlamā augstuma, pēc tam nobloķējiet divus apakšējos kloķus (13).

Abos sānos pozīcijai jābūt vienādai.

Uzstādiet roktura augšējo daļu (14) un piestipriniet to pie divām apakšējām daļām (11) un (12), izmantojot augšējos kloķus (15) (kas iepriekš tika izņemti no atbilstošām atverēm), kas ievietoti vienā no divām atverēm (3) vai (4), atkarībā no vēlamā gala augstuma.

Lai noregulētu savilkšanas spēku, katrs kloķis (15) ir jāatbloķē un pēc vajadzības jāpieskrūvē vai jāatskrūvē apkārt asij tā, lai augšējā daļa (14) būtu cieši piestiprināta pie roktura apakšējām daļām (11) un (12), un lai tās bloķēšanai un atbloķēšanai nebūtu jāpielieto pārmērīgs spēks.

Nostipriniet vadu (16) vadu turētājos (17) un (18), kā parādīts.

1.1d Roktura montāža ("IV" tipa - modelis 380 – 420)

Uzstādiet divas roktura apakšējās daļas (11) un (12), kas tika saliktas iepriekš, darba pozīcijā, sekojot tam, lai zobas, kas apzīmēts ar «>», atrastos TIKAI iepretim vienai no divām sazobes mehānisma gropēm, kas apzīmētas ar «1» vai «2», atkarībā no vēlamā augstuma, pēc tam nolokējiet divus apakšējos gredzenus (13).

Abos sānos pozīcijai jābūt vienādi.

Uzstādiet roktura augšējo daļu (14) un piestipriniet to pie divām apakšējām daļām (11) un (12), izmantojot augšējos gredzenus (15) (kas iepriekš tika izņemti no atbilstošām atverēm), kas ievietoti vienā no divām atverēm (3) vai (4), atkarībā no vēlamā gala augstuma.

Nostipriniet vadu (16) vadu turētājos (17) un (18), kā parādīts.

Pareiza vada (19) stiprināšanas shēma ir parādīta attēlā.

1.2 Savākšanas maisa montāža

("I" tipa) Savienojiet kopā savākšanas maisa divas sānu detaļas (1) un (2) un pēc tam uzstādiet augšējo daļu (3), pareizi nostiprinot visus perimetra fiksatorus.

Uzstādiet kloķi (4) savākšanas maisa augšējā daļā, ievietojot to speciālās ligzdās līdz klikšķim.

("II" tipa) Maiss ir piegādāts saliktā veidā.

2. VADĪBAS ORGĀNU APRAKSTS

PIEZĪME Vadības elementu simbolu nozīme ir paskaidrota iepriekš tekstā.

2.1 Dubultās darbības slēdzis

Dzinējs tiek vadīts ar divpozīciju slēdzi, lai izvairītos no motora nejaušas iedarbināšanas.

Lai iedarbinātu dzinēju, nospiediet pogu (2) un pavelciet sviru (1) vai vienu no divām svirām (1a).

⚠ UZMANĪBU! Dzinēja iedarbināšana izraisa vienlaicīgu griezējierīces ieslēgšanu.

Atlaižot sviru (1) vai abas sviras (1a), dzinējs automātiski apstāsies.

2.2 Pļaušanas augstuma regulēšana

Pļaušanas augstumu regulē ar atbilstošu sviru (1).

ŠO OPERĀCIJU DRĪKST VEIKT TIKAI TAD, KAMĒR GRIEZĒJIERĪCE IR NEKUSTĪGA.

3. ZĀLES PĻAUŠANA

PIEZĪME Šī mašina ļauj pļaut zālienu dažādos veidos; pirms darba sākuma iesakām sagatavot mašīnu saskaņā ar vēlamo pļaušanas metodi. ŠO DARBĪBU DRĪKST VEIKT TIKAI TAD, KAD DZINĒJS IR IZSLĒGTS.

3.1a Mašīnas sagatavošana pļaušanai un zāles savākšanai maisā ("I"- "II" tipa):

– Paceliet aizmugurējās izmešanas aizsargu (1) un pareizi piekabiniet savākšanas maisu (2), kā parādīts attēlā.

3.1b Mašīnas sagatavošana pļaušanai ar zāles aizmugurējo izmešanu:

– Izņemiet savākšanas maisu un pārliecinieties, vai aizmugurējās izmešanas aizsargs (1) stabili paliek nolaištā stāvoklī.

3.1c Mašīnas sagatavošana pļaušanai un zāles smalcināšanai („mulčēšanas” funkcija, ja tā ir paredzēta):

– Paceliet aizmugurējo izmešanas aizsargu (1), ievietojiet deflektora aizbāzni (5) izmešanas atverē un stumiet to līdz galam līdz apakšējais profils pareizi saākējas ar izmešanas atveres malu.

Lai izņemtu deflektora aizbāzni (5), paceliet aizmugurējo izmešanas aizsargu (1) un izņemiet to, turot to paceltu, lai atkabinātu apakšējo profilu no izmešanas atveres malas.

3.2 Iedarbināšana

Pareizi piestipriniet pagarinātāja vadu, kā parādīts.

Lai iedarbinātu dzinēju, nospiediet drošības pogu (2) un pavelciet slēdža sviru (1) vai vienu no divām svirām (1a).

SVARĪGI Mašīnas iedarbināšanas laikā var rasties īslaicīga sprieguma kritumi.

Lai izvairītos no citu tīklam pievienotu iekārtu traucējumiem, pārliecinieties, ka tā impedance ir mazāka par 0,42 omiem.

3.3 Zāles pļaušana

Pļaušanas laikā sekojiet tam, lai elektrības vads atrastos jums aiz pleciem tajā zāliena daļā, kas jau ir nopļauta.

Zālāja izskats būs labāks, ja pļaušanu vienmēr veiksiet vienā augstumā un pamīšus divos virzienos.

Kad savākšanas maiss pārpildās, zāles savākšana vairs nav tik efektīva un mainās zāliena pļaujamašīnas radītais troksnis.

Lai izņemtu un iztukšotu savākšanas maisu,

– atlaidiet slēdža sviru un uzgaidiet, kamēr griezējierīce apstāsies;

– paceliet aizmugurējās izmešanas aizsargu, satveriet rokturi un izņemiet savākšanas maisu, turot to vertikālā pozīcijā.

• “Mulčēšanas” gadījumā: izvairieties no pārāk liela zāles daudzuma pļaušanas. Vienā piegāienā nepļaujiet vairāk kā zāles garuma trešdaļu! Prielāgojiet kustības ātrumu zāliena stāvoklim un pļaujamas zāles daudzumam.

Zāliena kopšanas ieteikumi

Katram zāles veidam ir savas īpašības, kas prasa atšķirīgu pieeju zāliena kopšanai. Lasiet uz sēklu iepakojuma esošos norādījumus par pļaušanas augstumu un ņemiet vērā augšanas apstākļus jūsu reģionā.

Ņemiet vērā, ka zāle sastāv no stiebra un vienas vai vairākām lapām. Lapu pilnīgas nopļaušanas gadījumā zāliens tiks bojāts un tiks traucēta zāles augšana.

Var izmantot šādus vispārīgus norādījumus:

– pārāk zema pļaušana izrauj un retina zāles segumu, rezultātā uz tā parādīsies „plankumi”;

– vasarā pļaušanas augstumam jābūt lielākam, lai izvairītos no augsnes nožūšanas;

– nepļaujiet mitru zāli; tas var samazināt rotējošās griezējierīces efektivitāti, jo zāle pie tās pielīp un tiek izrauta;

– ja zāle ir īpaši augsta, vispirms iesakām nopļaut to, uzstādot griezējierīci visaugstākajā pozīcijā, un pēc divām vai trim dienām atkārtoti nopļaut zālienu.

3.4 Darba pabeigšana

Pēc darba pabeigšanas atlaidiet sviru (1) vai abas sviras (1a).

Atvienojiet pagarinātāja vadu VISPIRMS no galvenās rozetes (2) un PĒC TAM no tas pļaujamašīnas (3) puses, kurā ir

slēdzis.

Pirms jebkādu darbu veikšanas zāliena plaujmašīnā, UZGADIET, KAMĒR APSTĀSIES GRIEZĒJĒJERĪCE.

SVARĪGI *Gadījumā ja dzinējs apstājas darba laikā pārkaršanas dēļ, ir jāuzgaida apmēram 5 minūtes pirms to varēs iedarbināt no jauna.*

4. PLĀNOTĀ TEHNISKĀ APKOPE

Glabājiet zāliena plaujmašīnu sausā vietā.

SVARĪGI *Mašīnas raksturlielumu un drošības uzturēšanai sākotnējā līmenī ir regulāri jāveic rūpīga tehniskā apkope.*

Visas regulēšanas un tehniskās apkopes operācijas jāveic, kamēr dzinējs ir izslēgts un mašīna ir atvienota no elektrības tīkla.

- 1) Tīrīšanas, tehniskās apkalpošanas vai regulēšanas laikā izmantojiet izturīgus darba cimdus.
- 2) Pēc katras plaušanas reizes iztīriet zāles atliekas un netīrumus no šasijas iekšpuses, lai izvairītos no problēmām ar mašīnas iedarbināšanu, kuras var rasties, ja šie netīrumi nožūš.
- 3) Vienmēr pārbaudiet vai gaisa ieņēmējos nav zāles atlieku.

4.1 Glabāšana vertikālā stāvoklī (modelis 380 - 420)

Nepieciešamības gadījumā mašīnu var glabāt vertikālā stāvoklī, uzkarinot to uz āķa.

⚠ UZMANĪBU! *Pārliecinieties, kas āķis un attiecīgā stiprināšanas sistēma ir piemēroti un ir spējīgi izturēt mašīnas svaru; pievērsiet uzmanību un sekojiet tam, lai bērni vai dzīvnieki neuzrāptos uz mašīnas, palielinot slodzi uz āķa.*

Piekabiniet mašīnu tā, lai griezējēriecē atrastos sienas pusē vai būtu piemērotā veidā aizsegta, lai tā neradītu briesmas cilvēkiem, bērniem vai dzīvniekiem, kuri var nejauši nonākt ar to saskarē.

Lai uzstādītu mašīnu vertikālā stāvoklī, atbloķējiet kloķus (1 – „III” tipa) vai palaidiet vaļīgāk gredzenus (2 – „IV” tipa) un pagrieziet rokturi uz priekšu, lai zobs, kas apzīmēts ar «>», atrastos TIKAI iepretim sazobes mehānisma gropei, kas apzīmēta ar «S», pēc tam nobloķējiet kloķus (1 – „III” tipa) vai gredzenus (2 – „IV” tips).

Abos sānos pozīcijai jābūt vienādi.

4.2 Griezējērieces tehniskā apkope

Iesakām visas operācijas ar rotējošo griezējērieci veikt specializētajā servisa centrā, kura rīcībā ir šiem darbiem piemērots aprīkojums.

Šajā mašīnā ir paredzēts izmantot griezējērieci, uz kuras ir norādīts kods, kas atrodams tabulā ii lappusē.

Nemot vērā izstrādājuma attīstību, iespējams, ka augstāk norādītā griezējēriecē ar laiku tiks nomaiņnīta pret citu griezējērieci ar līdzīgiem raksturlielumiem un lietošanas drošības līmeni.

Uzstādiēt griezējērieci (2) tā, lai kods būtu vērsts pret zemi, ievērojot attēlā parādīto secību.

Pievelciēt centrālo skrūvi (1) ar dinamometrisko atslēgu, kas ir kalibrēta uz 30 Nm (modelim 340) vai 16-20 Nm (mo-

delim 380 - 420).

4.3 Mašīnas tīrīšana

Nemazgājiet mašīnu ar ūdens strūklu palīdzību, lai izvairītos no dzinēja un elektrisko daļu samitrināšanas.

Šasijas tīrīšanai neizmantojiet agresīvus šķidrums.

4.4 Gaisa ieņēmēja tīrīšana

Reizi mēnesī novāciēt putekļus un zāles paliekas no gaisa ieņēmējiem, iztīrot režģus ar saspiesto gaisu.

5. DIAGNOSTIKA

Ko darīt, ja ...	
Problēmas cēlonis	Risinājums
1. Elektriskā plaujmašīna nedarbojas	
Elektriskā strāva nesasniedz mašīnu	Pārbaudiet elektrisko savienojumu
2. Elektriskā plaujmašīna izraisa elektrības tīkla drošinātāju izslēgšanas	
Kontakligzdas nominālā strāva ir pārāk zema	Pievienojiet mašīnu pie elektrības ligzdas ar pietiekošu nominālo strāvu
Ir ieslēgtas citas elektroierīces	Nepievienojiet vienlaicīgi citas ierīces pie tās pašas kontakligzdas
3. Noņļautā zāle netiek savākta savākšanas maisā	
Griezējēriecē tika pakļauta triecienam	Uzasiniēt griezējērieci vai nomainiēt to Pārbaudiet lāpstiņas, kas virza zāli savākšanas maisā
Šasijas iekšpuse ir netīra	Iztīriēt šasijas iekšpusi, lai atvieglotu zāles virzišanu savākšanas maisā
4. Zāli ir grūti noņļaut	
Griezējēriecē ir sliktā stāvoklī	Uzasiniēt griezējērieci vai nomainiēt to
5. Mašīna sāk spēciģi vibrēt	
Bojājums vai izļodzījūšas daļas	Apturiēt mašīnu un atvieniējiet barošanas vadu Pārbaudiet, vai mašīnai nav bojājumu Pārbaudiet, vai ir izļodzījūšas daļas un pievelciēt tās Veiciēt pārbaudes, detaļu nomaiņu vai remontu specializētajā centrā
6. Dzinējs izslēdzas darba laikā	
Termiskās aizsardzības ieslēģšanās dzinēja pārkaršanas dēļ.	Apturiēt mašīnu un atvieniējiet barošanas vadu. Vienmēr pārbaudiet vai gaisa ieņēmējos nav zāles atlieku.

Ja jums radušās jebkādas neskaidrības vai problēmas, sazinieties ar tuvāko servisa centru vai vietu, kur iegādājāties izstrādājumu.


**БЕЗБЕДНОСНИ МЕРКИ
до коишто треба строго
да се придржувате**
А) ОБУКА

1) **ВНИМАНИЕ!** Прочитајте го внимателно ова упатство пред да ја користите машината. Запознајте се со командите и правилното користење на машината. Научете брзо да го запираете моторот. Непридржување кон предупредувањата и кон упатството може да предизвикаат електричен удар, изгореници и сериозни повреди. Сочувајте ги предупредувањата заедно со упатството за идна консултација.

2) Не дозволувајте никогаш деца да ја употребуваат машината, или други лица што не се запознаени со основните упатствата. Локалните законски прописи ја одредуваат минималната возраст на корисникот.

3) Овој апарат може да го користат деца постари од 8 години, но и лица со намалени физички, сензорни и ментални способности или лица коишто немаат доволни познавања само доколку се под надзор или се подучувани за употребата на апаратот на безбеден начин и ги разбираат можните опасности. Децата не смеа да си играат со апаратот. Децата не смеа да го спроведуваат редовното чистење и одржување доколку не се под надзор.

4) Не користете ја тревокосачката никогаш кога во близина има лица, особено деца или животни.

5) Никогаш не користете ја машината доколку корисникот е во состојба на замор или изнемоштеност, или користел лекови, дрога, алкохол или други штетни супстанции што влијаат врз капацитетот за навремено реагирање или внимание,

6) Имајте на ум дека корисникот е одговорен за незгодите или опасности по други лица или нивниот имот. Во опсегот на одговорности на операторот спаѓа и проценката на можните ризици на теренот каде треба да се работи и затоа преземете ги сите неопходни безбедносни мерки за да ја гарантирате својата, но и безбедноста на другите особено на закосени, нерамни, лизгави или нестабилни терени.

7) Во случај кога во опкружувањето на машината има други лица, проверете дали корисникот ги почитува упатствата што се содржани во ова упатство.

В) ВОВЕДНИ ОПЕРАЦИИ

1) Кога ја користите машината, секогаш носете отпорни работни чевли коишто не се лизгави и долги пантоли. Не вклучувајте ја машината со боси нозе или отворени сандали. Избегнувајте да носите ланчиња, бразлетни и алишта со делови што се виорат или имаат реси или ленти. Приберете ја косата доколку е долга. Секогаш ставајте заштита за уши.

2) Проверете ја темелно целата површина за работа и отстранете се што би можело да биде отфрлено од машината и да ги оштети сечивото и моторот (камења, гранки, железни остатоци, коски, итн.).

3) Пред употреба, проверете ја машината детално и особено:

– во однос на сечивата, проверете дали навртките

те и уредот за косење се избени или оштетени. Заменете го делот со уредот за косење ако сечивото и навртките се оштетени или истрошени за да ја одржите рамнотежата. Евентуалните поправки треба да се направат во специјализиран сервисен центар.

– Безбедносната рачка треба да има слободно движење, без примена на сила и при отпуштање треба да се врати автоматски и бргу во неутрална позиција со што се одредува застанување на уредот за косење.

4) Пред секоја употреба, проверете дали кабелот за напојување и на продолжниот приклучок имаат знаци на оштетување или знаци на истрошеност застареност. Веднаш исклучете го приклучокот од штекер ако кабелот или продолжниот кабел се оштетени или пресечени. **НЕ ДОПИРАЈТЕ ГО КАБЕЛОТ ПРЕД ДА ГО ИСКЛУЧИТЕ ОД ИЗВОР НА НАПОЈУВАЊЕ.** Никогаш не користете ја машината ако кабелот за напојување или продолжниот кабел се оштетени или избени. Оштетен или изобен кабел може да предизвика контакт со делови под напон.

5) Пред да започнете со работа, секогаш поставете ги заштитите на излезот (вреќа за собирање, заштита на станичниот испуст или заштита на задниот испуст).

С) ЗА ВРЕМЕ НА УПОТРЕБАТА

1) Работете само на дневна светлина или при добро вештачко осветление и при услови на добра видливост. Оддалечете ги лицата, децата и животните од областа за работа.

2) Ако е можно, избегнувајте работа на мокра трева. Избегнувајте да работите кога врне и кога има невреме. Не користете ја машината кога времето е многу лошо, особено кога има можност од грмотевици.

3) Не изложувајте ја машината на дожд или влажни услови. Водата што може да навлезе во електричниот дел го зголемува ризикот од електричен удар.

4) Секогаш обезбедувајте правилно потпориште на закосени терени.

5) Никогаш не трчајте, туку одете избегнувајќи при тоа да ве влече тревокосачката.

6) Секогаш обрнувајте внимание кога во близина има пречки коишто може да ја намалат видливоста.

7) Косете секогаш надолжно во однос на косината, во правец нагоре/надолу, но никогаш попреку внимавајќи при тоа на менувањето на правецот, тркалата да не удираат на пречки (камења, гранки, корења и сл.) со што може да се предизвика странично лизгање, превртување или загуба на контролата врз машината.

8) Машината не смеа да се користи на закосувања поголеми од 20° без оглед на правецот на движење.

9) Обрнете максимално внимание кога ја влечете тревокосачката кон себе. Погледнете зад неа пред и при движење наназад за да обезбедите дека нема никакви пречки.

10) Застанете го уредот со сечивото ако тревокосачката треба да се закоси при транспорт, кога се поминува преку терени без трева и кога тревокосачката се носи кон теренот на кој треба да се коси и обратно.

11) Внимавајте на сообраќајот кога машината се користи во близина на пат.

12) Не користете ја машината кога деловите се оштете-

ни или ако нема вреќа за собирање, заштита за страничниот испуст или заштита за задниот испуст.

13) Обрнете особено внимание во присуство на стрмнини, дупки или препреки.

14) Внимателно вклучете го моторот според упатството и држете ги нозете подалеку од уредот со сечивото.

15) За време на палењето, двете раце треба да се ракофатот.

16) Не закосувајте ја тревокосачката во движење. Вклучувајте ја на рамни површини, исчистени од препреки и висока трева.

17) Не приближувајте ги рацете или нозете до или под деловите што ротираат. Секогаш стојте оддалечено од отворот за празнење.

18) Не подигнувајте ја или не транспортирајте ја тревокосачката кога работи моторот.

19) Не преправајте или дезактивирајте ги безбедносните системи.

20) Кај моделите на погон, исклучете ја спојницата за пренос на тркалата пред да го вклучите моторот.

21) Секогаш користете дополнителна опрема одобрена од производителот на машината.

22) Не користете ја машината ако дополнителната/помошната опрема не се поставени на дадените точки.

23) Исклучете го уредот со сечивото, застанете го моторот и извадете го кабелот за напојување (внимавајќи при тоа сите делови во движење да бидат застанати докрај):

- при транспорт на машината,
- секојпат кога ја оставате тревокосачката без надзор,

- пред да ги отстранувате причините за блокирање или чистење на испусниот канал,

- пред проверка, чистење или работа врз машината,
- по удар во страни предмети. Проверете дали има евентуални оштетувања на машината и направете ги неопходните поправки пред да одново да ја користите.

24) Исклучете го уредот со сечивото и застанете го моторот:

- секојпат кога ја вадите или поставувате вреќата за собирање,

- секојпат кога го вадите или поставувате дефлекторот за страничниот испуст.

- Пред да ја регулирате висината на косење ако оваа операција не била извршена од позицијата на операторот.

25) Во текот на работата, секогаш одржувајте безбедно растојание од уредот со сечивото која се определува со должината на ракофатот.

26) **ВНИМАНИЕ** – Во случај на дефект или инциденти во текот на работата, веднаш исклучете го моторот и оддалечете ја машината внимавајќи да не предизвикате други оштетувања. Во случај на инцидент со лична повреда или повреда на трето лице, пристапете веднаш кон постапката за давање најсоодветна прва помош за дадената состојба и обратете се во соодветен центар за здравствена заштита за неопходно лекување. Отстранете ги темелно сите остатоци од косењето што може да предизвикаат дефект или повреди на лица или животни ако останат незабележано во машината.

27) **ВНИМАНИЕ** – нивото на бучавата и вибрациите дадени во ова упатство се максимални вредности при употреба на машината. Употребата на елемент за косење којшто не е стабилен, движењето со преголема брзина, неодржувањето на машината, значително влијаат врз емисијата на бучава или вибрации. Затоа,

неопходно е да применувате заштитни мерки за да елиминирате можни оштетувања заради зголемена бучава или значителни вибрации. Редовно одржувајте ја машината, носете слушалки против бучава и правете паузи во работата.

D) ОДРЖУВАЊЕ И ЧУВАЊЕ

1) **ВНИМАНИЕ!** – Исклучете ја машината од напојување и прочитајте го соодветното упатство пред да започнете какви било дејства за одржување или поправка. Носете соодветна облека и ракавици за работа во сите ситуации каде има ризик за рацете.

2) **ВНИМАНИЕ!** – Никогаш не користете ја машината со користени или оштетени делови. Оштетените или дефектните делови треба да се заменат, никогаш да не се поправаат. Користете само оригинални резервни делови: употребата на делови коишто не се оригинални и/или несоодветно поставени може да доведат до инциденти или лични повреди, а со тоа се ослободува производителот од секоја обврска или одговорност.

3) Сите операција за одржување и регулација што не се опишани во ова упатство треба да ги спроведе застапникот или специјализиран сервисен центар бидејќи знаат како и ги имаат неопходните инструменти со коишто работата ќе се заврши правилно, земајќи го во предвид привитниот степен на безбедност на машината. Сите операции што се изведени на несоодветен начин и од неквалификувани лица придонесуваат да се изгуби секоја форма на гаранција и секој облик на обврска на производителот.

4) По секово користење, исклучете ја машината од довод на ел. енергија и проверете ја да не има оштетувања.

5) Сите завртки и навртки одржувајте ги соодветно зацврстени за да бидете сигурни дека машината е безбедна за работа. Редовното одржување е основен предуслов за безбедност и за одржување на правилна работа на машината.

6) Редовно проверувајте дали навртките на уредот за косење се правилно засегнати.

7) Носете работни ракавици за ракување со уредот со сечивото при вадење и иставање.

8) Одржувајте ја рамноста на уредот со сечивото кога се остри. Сите операции што се поврзани со уредот со сечивото (вадење, острење, изедначување, повторно ставање и/или замена) се одговорни работи и изискуваат специфична компетентност покрај соодветни алати. Од безбедносни причини, истите треба секогаш да ги извршува специјализиран сервисен центар.

9) Во текот на операциите за регулирање на машината, обрнете внимание и избегнувајте прстите да ви се наоѓаат заглавени во уредот со сечивото во движење и фиксните делови на машината.

10) Не допирајте го уредот со сечивото додека е машината поврзана во извор на напојување и додека сечивото не запре да се движи докрај. При интервенции на уредот со сечивото, проверете дали уредот може да се движи и дали машината е исклучена од струја.

11) Честопати проверувајте ги заштитата за задниот испуст, заштитата за страничниот испуст или заштитата на задниот испуст, како и вреќата за собирање за да проверите дека не се избавени или оштетени. Заменете ги ако се оштетени.

12) Заменете ги етикетите со двитства и пораки за внимание ако се оштетени.

13) Чувајте ја машината на место до кое што не допи-

раат децата.

14) Оставете моторот да се излади пред да се остави машината во која било средина.

15) За намалување на ризикот од запалување, одржувајте ги тревокосачката и машината, а особено моторот од остатоци од трева, листови и прекумерно масло. Извадете ја вреќата за собирање и не оставајте остатоци од покосена трева во затворен објект.

Е) ДОПОЛНИТЕЛНИ ПРЕДУПРЕДУВАЊА

1) Не користете ја машината во средина каде постои ризик од експлозија, во присуство на запаливи материји, гасови или нечистотија. Електричните делови предизвикуваат искри што може да ги запалат нечистотиите или испарувањата.

2) Држете го продолжниот кабел подалеку од уредот со сечивото. Уредот со сечивото може да го оштети кабелот и да предизвика контакт со делови под напон.

3) Никогаш не поминувајте со тревокосачката врз електричниот кабел. За време на косење, треба секогаш да го влечете кабелот зад тревокосачката и секогаш кај штотуку покосената трева. Користете ја стегалката за кабелот како што е прикажано во ова упатство за да избегнете кабелот случајно да се заглави, обезбедувајќи истовремено правилно приклучување без притисок врз приклучокот.

4) Уредот напојувајте го само преку диференцијал (RCD – уред за наизменична струја) со струја на прекин која не надминува 30 mA.

5) Приклучокот за машината треба да биде компатибилен со електричниот довод. Никогаш не преправајте го приклучокот. Не користете адаптери за машината што имаат заземјување. Приклучокот што не претрпел измена или не е адаптиран го намалува ризикот од електричен удар.

6) Ако кабелот за електрично напојување на машината е оштетен, треба да се замени само со оригинален резервен дел од страна на застанникот или во специјализиран сервисен центар.

7) Трајното поврзување на кој и да било електричен апарат во ел. мрежа на даден објект треба да го направи квалификуван електричар следејќи ги најстрогите соодветните одредби. Некоректно поврзување може да предизвика сериозни повреди, вклучувајќи и смрт.

8) **ВНИМАНИЕ: ОПАСНОСТ!** Влажноста и ел. струја не се компатибилни:

Ракувањето и поврзувањето на електричните кабли мора да се изведува на суво место,

– Никогаш не спојувајте извор на електрична енергија или кабел во мокра зона (бара или влажен терен);

– Поврзувањето меѓу каблите и штекерите мора да биде од водоотпорен материјал. Користете продолжен кабел од интегрирани и водоотпорни делови кои може да се набават во трговија.

9) Каблите за напојување треба да се со квалитет не помал од типот H05RN-F или H05VV-F со минимален пресек од 1,5 мм² и со препорачана максимална должина од 25 м.

10) Пред да ја вклучите машината, прицврстете го кабелот за водилката.

11) Не користете го кабелот несоодветно. Не користете го кабелот за транспортирање, влечење или расклопување на машината. Чувајте го кабелот подалеку од извори на топлина, масло, оган или предмети во движење. Оштетен или пресечен кабел го зголемува ризикот од електричен удар.

12) Внимавајте продолжниот кабел да не се заплеткува во текот на работата за да избегнете прекумерно загревање.

13) Избегнувајте контакт на телото со површина со маса или со земја, како цевки, радијатори, кујнски апарати, фрижидери. Ризикот од електричен удар се поттикнува ако телото се најде на маса или земја.

14) Никогаш не прегревајте ја машината. Користете ја машината за наменетата работа. Правилно користење на машината обезбедува најдобра и најсигурна работа, според моќноста за која е создадена.

Ф) ТРАНСПОРТ И ДВИЖЕЊЕ

1) Секојпат кога е потребно движење, подигнување, транспорт или закоосување на машината, треба:

– да носите заштитни ракавици,

– да ја зафатите машината на места кои нудат сигурен зафат, имајќи ја предвид нејзината тежина и распределба на истата;

– да ангажирате соодветен број луѓе во согласност со тежината на машината и на карактеристиките на средството за транспорт или за местото на кое треба да се донесе или земе истата.

– проверете дали кога работи машината, нема знаци на оштетувања или дефекти.

2) За време на транспорт, обезбедете ја соодветно машината со помош на јажиња или синџири.

Г) ЗАШТИТА НА ЖИВОТНАТА СРЕДИНА

1) Заштитата на животната средина треба да се извршува релевантно и приоритетно при употреба на машината во корист на граѓанските погодности и на просторот во кој живееме. Избегнувајте појава на елементи што го нарушуваат непосредното опкружување.

2) Доследно следете ги локалните закони за фрлање на амбалажата, делови во распаѓање или какви било елементи со штетно влијание врз животната средина. Овие отпадоци не смеат да се фрлаат во ѓубре, туку треба да се селектираат и да се однесат во соодветни собирни центри за рециклирање материјали.

3) Следете ги точно локалните закони за фрлање на материјалите кои ќе се резултат на сечењето.

4) При исфрлање од употреба, не оставајте ја машината каде било во природата, туку предајте ја во собирен центар во согласност со важечките локални закони.

ЗАПОЗНАЈТЕ ЈА МАШИНАТА

ОПИС НА МАШИНАТА И ОПСЕГ НА УПОТРЕБА

Оваа машина претставува градинарска опрема и конкретно тревокосачка со оператор на нозе.

Машината во основа се состои од мотор којшто придвижува уредот со сечивото со запци сместени во картер и има тркала и рачка.

Операторот е во позиција да управува со машината и да ги вклучува главните команди држејќи се секогаш зад рачката и на безбедно растојание од ротирачкиот уред со сечивото. Оддалечувањето на операторот од машината предизвикува запирање на и на ротирачки-

от уред по неколку секунди.

Предвидена употреба

Оваа машина е дизајнирана и произведена за косење (и собирање) трева во градини и на тревни површини со опсег наведен кај капацитетот за косење што се спроведува во присуство на оператор којшто оди.

Присуството на дополнителната опрема и на одредени уреди овозможува собирање на покосената трева, но може и да го предизвикува ефектот на „дробење“ и положување на покосената трева врз теренот.

Вид на корисник

Оваа машина е наменета да ја користат корисници, т.е. оператори коишто не се професионалци. Оваа машина е наменета за „домашна употреба“.

Несоодветна употреба

Која и да е друга употреба, поинаква од горенаведените, може да претставува опасност и да предизвика повреди и штети за лица и/или предмети.

Се отфрлаат при неправилна употреба (како пример, но не се ограничува на следното):

- превоз на лица, деца или животни врз машината,
- при транспорт на машината,
- употреба на машината за влечење или буткање товар,
- употреба на машината за собирање лисја или гранки,
- употреба на машината за порамнување огради или за сечење вегетација што не е трева,
- употреба на машината од страна на повеќе луѓе,
- вклучување на сечивата врз терени на кои нема трева

ЕТИКЕТА ЗА ИДЕНТИФИКАЦИЈА И КОМПОНЕНТИ НА МАШИНАТА (видете ги сликите на страница ii)

1. Ниво на акустична моќност
2. Ознака за усогласеност со СЕ
3. Година на производство
4. Вид тревокосачка
5. Сериски број
6. Име и адреса на производителот
7. Код на производ
8. Номинална моќност и максимална брзина на работата на моторот
9. Тежина во кг.
10. Волтажа и вид напојување
- 10а. Степен на електрична заштита
11. Куйиште
12. Мотор
13. Уред со сечивото
14. Заштита на заден испуст
15. Вреќа за собирање
16. Ракофат
17. Команда за палење

Веднаш по набавка на машината, запишете ги броевите за идентификација (3 – 4 – 5) во соодветното место на последната страница од ова упатство.

Примерот со декларацијата за усогласеност се наоѓа

на последната страница од упатството.



Не фрлајте го електричниот апарат заедно со домашен отпад. Во согласност со директивата на 2012/19/EU, отпадот што се состои од електрични и електронски апарати е ваша одговорност и, во согласност со националните одредби, електричните апарати за фрлање треба да се фрлат засебно за да може подоцна повторно да се употребат на еко-компатибилен начин. Ако електричните апарати се одложат на губриште или на земја, штетните состојки може да стапат во контакт со елементите во почвата и да навлезат во синџирот на исхрана, со што ќе се нарушат вашето здравје и благосостојбата. За подетални информации околу фрлањето на овој производ, контактирајте со компетентни институции за фрлање домашен отпад или со застапникот.

ОПИС НА ДАДЕНИТЕ СИМБОЛИ НА КОМАНДИТЕ (каде што е предвидено)

20. ВНИМАНИЕ - палењето на моторот предизвикува истовремено активирање на уредот со сечивото.

21. Застанување

22. Движење

БЕЗБЕДНОСНИ МЕРКИ – со тревокосачката треба да се работи внимателно. За таа цел, на машината се поставени илустрации наменети да ве потсетуваат за главните безбедносни мерки при употреба. Нивното значење е објаснето подолу. Затоа, препорачуваме внимателно да ги прочитате безбедносните мерки што се дадени во засебно поглавје на ова упатство.

Заменете ги оштетените или нечитливите етикети.

61. Внимание: Прочитајте го упатството за употреба пред да ја користите машината.

62. Ризик од исфрлање. Оддалечете ги луѓето што е можно подалеку од местото на работа кога ја користите машината.

63. Внимавајте на уредот со сечивото за косење: Исклучете го напојувањето пред да пристапите кон процедури за одржување или ако кабелот е оштетен. Никогаш не ставајте ги рацете или ногезете во внатрешноста каде што е сместен уредот со сечивото.

64. Внимавајте држете го кабелот за напојување подалеку од уредот за косење.

65. Само за тревокосачка на батерија.

66. Не изложувајте ја машината на дожд или влага.

67. Внимавајте на уредот со сечивото за косење: Уредот за косење продолжува да се врти и по исклучување на моторот.

ПРАВИЛА ЗА УПОТРЕБА

ЗАБЕЛЕШКА - соодветноста меѓу насоките дадени во ова упатство и соодветните слики (дадени на страниците 2 и понатаму) е претставена преку бројот кој му претходи на дадениот пасус.

1. КОМПЛЕТИРАЊЕ НА МОНТАЖАТА

ЗАБЕЛЕШКА Машината може да се доставува со некои веќе монтирани делови.

▲ ВНИМАНИЕ! *Распакувањето и целата монтажа треба да се извршат на цврста и рамна површина со доволно простор за поместување на машината и на амбалажата користејќи секогаш соодветни алати. Фрлањето на амбалажата треба да се изведува во согласност со важечките локални закони.*

1.1a Монтирање на рачката (Тип „I“ - Модел 340)

Вметнете ги долниот десен (11) и лев (12) дел на ракофатот во соодветните отвори и фиксирајте со дадениите навртки (13) и мутери (13a).

Поставете ја горната страна на ракофатот (14) и блокирајте го за двата задни дела (11) и (12) меѓу горните дршки (15) (претходно извадени од нивните лежишта), вметнати во еден од двата отвора (3) или (4) со цел да се постигне крајната сакана висина.

За да се регулира силата на отпорот, треба да се деблокира секоја од дршките (15) и да се зашрафи или отшрафи на вратилото до каде што е потребно за да се обезбеди стабилно фиксирање на горниот дел (14) врз двата задни дела на ракофатите (11) и (12) без примена на прекумерна сила за блокирање или деблокирање. Приклучете ги кабелот (16) и стегалките (17) и (18) како што е посочено.

1.1b Монтирање на рачката (Тип „II“ - Модел 340)

Вметнете ги долниот десен (11) и лев (12) дел на ракофатот во соодветните отвори и фиксирајте со дадениите навртки (13) и мутери (13a).

Поставете ја горната страна на ракофатот (14) и блокирајте го за двата задни дела (11) и (12) меѓу горните регулатори (15) (претходно извадени од нивните лежишта), вметнати во еден од двата отвора (3) или (4) со цел да се постигне крајната сакана висина.

Приклучете ги кабелот (16) и стегалките (17) и (18) како што е посочено.

Правилната позиција на куката за кабелот (19) е како што е прикажано.

1.1c Монтирање на рачката (Тип „III“ - Модел 380 - 420)

Поставете ги во позиција за работа двата задни дела на ракофатот (11) и (12) коишто се веќе поставени внимавајќи да се совпадне клинот обележен со «>» ИСКЛУЧИВО со еден од двата жлеба обележени со «1» или «2» на забалото за да се постигне саканата висина, а потоа блокирајте ги двете задни дршки (13). Позицијата треба да биде иста за двете страни.

Поставете ја горната страна на ракофатот (14) и блокирајте го за двата задни дела (11) и (12) меѓу горните дршки (15) (претходно извадени од нивните лежишта), вметнати во еден од двата отвора (3) или (4) со цел да се постигне крајната сакана висина.

За да се регулира силата на отпорот, треба да се деблокира секоја од дршките (15) и да се зашрафи или отшрафи на вратилото до каде што е потребно за да се обезбеди стабилно фиксирање на горниот дел (14) врз двата задни дела на ракофатите (11) и (12) без примена на прекумерна сила за блокирање или деблокирање. Приклучете ги кабелот (16) и стегалките (17) и (18) како што е посочено.

1.1d Монтирање на рачката (Тип „IV“ - Модел 380 - 420)

Поставете ги во позиција за работа двата задни дела на ракофатот (11) и (12) коишто се веќе поставени внимавајќи да се совпадне клинот обележен со «>» ИСКЛУЧИВО со еден од двата жлеба обележени со «1» или «2» на забалото за да се постигне саканата висина, а потоа блокирајте ги двата задни регулатори (13).

Позицијата треба да биде иста за двете страни. Поставете ја горната страна на ракофатот (14) и блокирајте го за двата задни дела (11) и (12) меѓу горните регулатори (15) (претходно извадени од нивните лежишта), вметнати во еден од двата отвора (3) или (4) со цел да се постигне крајната сакана висина.

Приклучете ги кабелот (16) и стегалките (17) и (18) како што е посочено.

Правилната позиција на куката за кабелот (19) е како што е прикажано.

1.2 Монтирање на вреќата за собирање

(Тип „I“) Спојте ги меѓу себе двете странични компоненти (1) и (2) на вреќата за собирање и потоа поставете го горниот дел (3) зачувувајќи ги правилно сите периметрални спојници.

Монтирајте ја дршката (4) на горниот дел од вреќата за собирање и вметнете ја на соодветните места со кликување.

(Тип „II“) Вреќата е веќе закачена.

2. ОПИС НА КОМАНДИТЕ

ЗАБЕЛЕШНА *значењето на дадените симболи за командите е објаснето на претходните страници.*

2.1 Двостепен прекинувач

Моторот се вклучува со помош на двостепен прекинувач за да се избегне случајно придвижување.

За вклучување, притиснете го копчето (2) и повлечете ја рачката (1) или една од двете рачки (1a).

▲ ВНИМАНИЕ! *Палењето на моторот предизвикува истовремено активирање на уредот за носење.*

Моторот автоматски се гаси со ослободување на рачката (1) или на двете рачки (1a).

2.2 Регулација на висината на носењето

Регулацијата на висината за носење се изведува со помош на дадените рачки (1).

ИЗВРШУВАЊЕ НА РАБОТИТЕ СО ЗАСТАНАТ УРЕД ЗА КОСЕЊЕ.

3. КОСЕЊЕ ТРЕВА

ЗАБЕЛЕШНА *оваа машина дозволува косење на тревникот на различни начини. Пред да започнете со работа, потребно е да ја поставите машината во правецот како што имате намера да косите. ИЗВЕДУВАЈТЕ ЈА ОПЕРАЦИЈАТА НОГА МОТОРОТ Е ИЗГАСНАТ.*

3.1a Поставување за носење и собирање на тревата во вреќата за собирање (Тип „I“, „II“):

– Подигнете ја заштитата за заден испуст (1) и прикачете ја правилно вреќата за собирање (2) како што е посочено на сликата.

3.1b Поставање за носење и заден испуст на тревата:

– Извадете ја вреќата за собирање и проверете дали заштитата со задниот испуст (1) е стабилно спуштена.

3.1c Подготовка за носење и дробење на тревата (функција „дробење“ – mulching, ако е предвидено):

– Подигнете ја заштитата на задниот испуст (1), вметнете го капакот на дефлекторот (5) во отворот на испустот и придвижете го докрај за да се спои правилно со внатрешниот профил на рамот на отворот на испустот.

За да го извадите капакот на дефлекторот (5), подигнете ја заштитата на задниот испуст (1) и извлекете го држејќи го подигнат за да се откачи од задниот профил на рамот на отворот на испустот.

3.2 Палење

Закачете го продолжниот кабел правилно како што е посочено.

За вклучување на моторот, притиснете го безбедносното копче (2) и повлечете ја рачката (2) на прекинувачот или една од двете рачки (1a).

ВАЖНО Со палење на машината може да се појават моментални опаѓања во напоот.

За да се избегнат евентуални оштетувања на другата апаратура што е поврзана во струјата за напојување, обезбедете струјата да има отпор помал од 0,42 Ohm.

3.3 Носење трева

При носење, ел. кабел треба секогаш да се наоѓа одзади и на веќе покосениот терен.

Изгледот на тревникот ќе има поубав изглед ако носењето се изведува секогаш на иста висина и наизменично во два правци.

Кога вреќата за собирање трева ќе се наполни, собирањето нема да биде ефикасно и звукот на машината се менува.

За да ја извадите и испразните вреќата за собирање:

- пуштете ја рачката на прекинувачот и почekaјте да се смири уредот со сечивото,
- подигнете ја заштитата за заден испуст, зафатете ги ракофатите и извадете ја вреќата за собирање држејќи ја исправено.

• **Во случај на „дробење“:** секогаш избегнувајте да косите огромна количина на трева. Никогаш не косете повеќе од една третина од вкупната висина на едно поминување! Прилагодете ја брзината на движење во согласност со условите на тревникот и со количината на положената трева.

Совети за третман на тревникот

Секој вид на присутна трева има различни карактеристики и може да бара различни режими на носење на тревникот. Прочитајте ги секогаш упатствата што се содржани на пакувањето на семето во однос на висината на носење во однос на условите на растење во пределот каде е посадена.

Треба да се трудите поголемиот дел од тревата да е од ист вид и со едно или повеќе видови ливчиња. Ако

ливчињата се покосат целосно, се оштетува тревникот и идното носење ќе биде многу тешко.

Генерално, вреди да се следат следните упатства:

- многу ниско носење предизвикува корнење и проретчување на тревната површина со што остануваат „голи места“,
- на лето, носењето треба да е највисоко за да се избегне исушување на теренот,
- не косете ја тревата кога е наводнувана. Тоа може да ја намали ефикасноста на уредот со сечивото врз тревата бидејќи ќе се лепи и ќе предизвика заглавување со залепена трева,
- во случај на делумно израсната трева, најдобро е прво да се искоси на најголема висина што ја дозволува машината, проследено со второ носење по два или три дена.

3.4 Завршување со работа

На крајот на работата, отпуштете ја рачката (1) или двете рачки (1a).

Исклучете го продолжниот кабел ПРВО од главниот штекер (2) а ПОТОА од прекинувачот на тревокосачката (3).

ПОЧЕКАЈТЕ ДА ЗАСТАНЕ СЕЧИВОТО ЗА КОСЕЊЕ рпред да извршите каква било интервенција на тревокосачката.

ВАЖНО Во случај кога во текот на работата моторот ќе престане да работи заради прегревање, неопходно е да почекате приближно 5 минути пред повторно да го вклучите.

4. РЕДОВНО ОДРЖУВАЊЕ

Чувајте ја тревокосачката на суво место.

ВАЖНО Неопходно е редовно и правилно одржување за долготрајно одржување на безбедносното ниво и првобитната работна состојба на машината.

Секоја работа поврзана со регулирање и одржување треба да се спроведе со изгаснат мотор и кога машината не е поврзана со извор за напојување со електрична енергија.

- 1) Носете цврсти заштитни ракавици при секоја интервенција за чистење, одржување и регулација на машината.
- 2) По секое носење, отстранете ги остатоците од трева и кал што се наталожиле од внатрешната страна на куќиштето за да избегнете тие да предизвикаат потешкотии при подоцнежното палење заради исушување.
- 3) Секогаш проверувајте дали отворите за вентилација се ослободени од остатоци од носењето.

4.1 Вертикално складирање (Модел 380 - 420)

Ако е неопходно, машината може да се одложи вертикално закачена за кука.

⚠️ ВНИМАНИЕ! **Обезбедете куната или соодветниот систем за фиксирање да се адекватни за да ја издржат тежината на машината. Обрнете внимание и надгледувајте соодветно за да се спречи деца или животни да се начуваат по машината со што ќе до-**

дадат дополнителен товар на куната.

Заклучете ја машината на начин уредот за носење да остане насочено кон сид или со соодветна заштита за да не претставува опасност во случај на случаен или ненамерен контакт со возрасни лица, деца или животни.

При вертикално одложување на машината, деблокирајте ги дршките (1 – Тип „III“) или разлабавете ги регулаторите (2 – Тип „IV“) и свртете го ракофатот напред за да се совпадне клинот обележен со «>» ИСКЛУЧИВО со жлебот означен со «S» на забалото, а потоа блокирајте ги дршките (1 – Тип „III“) или регулаторите (2 – Тип „IV“).

Позицијата треба да биде иста за двете страни.

4.2 Одржување на уредот со сечење

Секоја интервенција врз уредот со сечивото мора да се извршува во специјализиран сервис каде што има посоодветна опрема.

Со оваа машина предвидено е да се користи уред со сечиво коешто го носи кодот посочен во табелата на страница ii.

Заради развојот на производот, уредот со сечивото треба со време да се замени со други со соодветни карактеристики за замена и функционална безбедност.

Поставете го уредот со сечивото (2) со знакот свртен кон теренот, следејќи го посочениот редослед на сликата.

Затегнете ја централната навртка (1) со динамометрички клуч од 30 Nm (за моделот 340) или 16-20 Nm (за моделите 380 - 420).

4.3 Чистење на машината

Не полевајте вода и избегнувајте мокрење на моторот и на електричните делови.

Не користете абразивни течности за чистење на кукштето.

4.4 Чистење на отворот за воздух

Еднаш месечно, отстранете ги нечистотијата и остатоците од трева од отворот за воздух издувувајќи ги со компримиран воздух согласно со напојувањето.

5. ДИЈАГНОСТИКА

Што да правите кога...	
Потекло на проблемот	Дејство за поправка
1. Електричната тревоносачка не работи	
Нема довод на струја до машината	Проверете го напојувањето со ел. енергија
2. Тревоносачката на струја фрла искри	
Амперажата на изворот за напојувањето не е задоволителна	Поврзете ја машината со извор на ел. енергија со задоволителен број ампери

Вклучени се други електрични апарати.	Не поврзувајте други апарати во истиот период и во истиот приклучок за напојување со ел. енергија
3. Искосената трева веќе не се собира во врејата за собирање	
Уредот со сечивото наишол на препрека	Наострете го уредот со сечивото или заменете го. Проверете ги крилцата кои ја насочуваат тревата кон врејата за собирање
Внатрешноста на шасијата е извалкана.	Исчистете ја внатрешноста на шасијата за да го олесните исфрлањето на тревата кон врејата за собирање
4. Тревата тешко се коси	
Уредот со сечивото не е добро поставен	Наострете го уредот со сечивото или заменете го
5. Машината почнува да вибрира на ненормален начин	
Оштетување или разлабавени делови	Запрете ја машината и исклучете го кабелот за напојување: Проверете дали има оштетувања Проверете дали деловите се разлабавени и затегнете ги Извршете ги проверките, замените или поправките во специјализиран центар
6. Моторот се гаси во текот на работата	
Интервенирајте на термичката заштита при прегревање на моторот.	Запрете ја машината и исклучете го кабелот за напојување. Секогаш проверувајте дали отворите за вентилација се ослободени од остатоци од косењето.

Во случај на какво било двоумење или проблем, контактирајте со Овластениот сервис во непосредна близина или со Застапникот.



VEILIGHEIDSVOORSCHRIFTEN die strikt opgevolgd moeten worden

A) VOORBEREIDING

- 1) LET OP! Lees deze aanwijzingen aandachtig alvorens de machine te gebruiken. Zorg dat u vertrouwd raakt met de bedieningsknoppen en in staat bent de machine op de juiste wijze te gebruiken. Leer de motor snel af te zetten. Het niet in acht nemen van de voorschriften en instructies kan elektrische schokken, brand en/of ernstige letsels veroorzaken. Bewaar alle waarschuwingen en instructies om ze in de toekomst te kunnen raadplegen.
- 2) Laat nooit toe dat de machine gebruikt wordt door kinderen of door personen die niet vertrouwd zijn met deze aanwijzingen. De minimale leeftijd van de gebruiker kan landelijk gereguleerd zijn.
- 3) Dit toestel kan gebruikt worden door kinderen met een minimale leeftijd van 8 jaar en door personen met beperkte lichamelijke, zintuiglijke of geestelijke vermogens of zonder ervaring en kennis, indien ze onder toezicht staan of opgeleid werden in verband met het veilig gebruik van het toestel en indien ze de gevaren die erbij betrokken zijn, begrijpen. De kinderen mogen niet met het toestel spelen. De reiniging en het gewoon onderhoud mogen niet uitgevoerd worden door kinderen zonder toezicht.
- 4) Gebruik de grasmaaier nooit als er personen, in het bijzonder kinderen, of dieren in de buurt zijn
- 5) Gebruik de machine nooit indien de gebruiker vermoeid of onwel is, of indien hij geneesmiddelen, drugs, alcohol of andere stoffen ingenomen heeft die negatieve invloed kunnen hebben zijn voor zijn reactievermogen en aandacht.
- 6) Denk eraan dat de persoon die de machine bedient of de gebruiker aansprakelijk is voor ongevallen en onvoorziene gebeurtenissen die personen of hun eigendommen kunnen overkomen. Het valt onder de verantwoordelijkheid van de gebruiker om de risico's, die het terrein waar hij op moet werken met zich mee kan brengen, te beoordelen en om alle nodige voorzorgsmaatregelen te treffen met het oog op zijn eigen veiligheid en die van anderen, met name op hellingen, hobbelige, gladde of instabiele terreinen.
- 7) Indien men de machine aan derden wil geven of lenen, moet men zich ervan verzekeren dat de gebruiker de gebruiksaanwijzingen in dit handboek doorneemt.

B) VÓÓR HET GEBRUIK

- 1) Gebruik tijdens het gebruik van de machine steeds stevige antislip-werkschoenen en een lange broek. Bedien de machine niet met blote voeten of met open sandalen. Draag geen kettingen, armbanden en kledij met loshangende delen, of met veters of dassen. Lang haar moet zorgvuldig bijeengebonden worden. Draag altijd gehoorbescherming.
- 2) Controleer grondig de hele werkzone en verwijder alles wat van de machine weg zou kunnen springen of de snijgroep en de motor zou kunnen beschadigen (keien, takken, ijzerdraad, beenderen, enz.).
- 3) Ga vóór het gebruik over op een algemene controle van de machine, en in het bijzonder:
 - het uitzicht van de snij-inrichting, en controleer of de schroeven en de snijgroep niet versleten of beschadigd

- zijn. Vervang de snij-inrichting en de beschadigde of versleten schroeven en bloc om ervoor te zorgen dat het maai-dek in balans blijft. Eventuele herstellingen moeten nabij een gespecialiseerd centrum uitgevoerd worden.
- De veiligheidshendel moet vrij kunnen bewegen, zonder geforceerd te worden, en bij het loslaten moet deze automatisch en snel terug in de neutrale stand komen, om het maaitoestel tot stilstand te brengen.
- 4) Voor ieder gebruik dient men na te gaan of de toevoerkabel en het verlengsnoer niet beschadigd zijn en geen tekens van slijtage of veroudering vertonen. De stekker onmiddellijk uit het stopcontact halen indien de kabel of verlengsnoer beschadigd zijn. **RAAK DE KABEL NIET AAN VOORALEER DEZE UIT HET STOPCONTACT GEHAALD WERD.** Gebruik de machine nooit als de toevoerkabel of het verlengsnoer beschadigd of versleten zijn. Een beschadigde of versleten kabel kan contact met de delen onder spanning veroorzaken.
- 5) Vooraleer het werk aan te vangen, dient men steeds de beschermingen op de uitgang te monteren (opvangzak, zijdelingse aflaatbeveiliging of achterste aflaatbeveiliging).

C) TIJDENS HET GEBRUIK

- 1) Werk enkel bij daglicht of met een goede kunstmatige verlichting en bij goede zichtbaarheid. Verwijder personen, kinderen en dieren uit de werkzone.
- 2) Vermijd, indien mogelijk, op nat gras te werken. Vermijd te werken in de regen en bij risico op onweer. Gebruik de machine nooit bij slechte weersomstandigheden, en zeker niet bij kans op bliksem.
- 3) Stel de machine niet bloot aan regen of vochtigheid. Water dat in een gereedschap sijpelt, verhoogt het risico op elektrische schokken.
- 4) Zorg er voor dat U steeds een goed steunpunt hebt op hellende terreinen
- 5) Loop nooit, maar stap; laat U niet door de grasmaaier trekken.
- 6) Let bijzonder goed op bij het benaderen van hindernissen die de zichtbaarheid kunnen beperken.
- 7) Maai in de dwarse richting van de helling en nooit in de richting van de stijging/daling. let goed op bij de veranderingen van richting en let er goed op dat de wielen niet op hindernissen stoten (stenen, takken, wortels, enz.) die een zijdelingse verschuiving of verlies van controle over de machine zouden kunnen veroorzaken.
- 8) De machine mag nooit gebruikt worden op hellingen van meer dan 20°, ongezien van de looprichting.
- 9) Wees zeer voorzichtig wanneer u de grasmaaier naar u toe trekt. Kijk achteruit voor en na het achteruit rijden om u ervan te verzekeren dat er geen hindernissen zijn.
- 10) Zet de snij-inrichting stil indien de grasmaaier gekanteld moet worden voor het vervoer, bij het oversteken van zones zonder gras en wanneer de grasmaaier vervoerd wordt van of naar de zone die gemaaid moet worden.
- 11) Let goed op het verkeer, wanneer de machine dicht bij de straat gebruikt wordt.
- 12) Gebruik de machine niet indien de beschermingen beschadigd zijn, of zonder de opvangzak, zonder de zijdelingse of de achterste aflaatbeveiliging.
- 13) Wees zeer voorzichtig nabij ravijnen, grachten of dijken.
- 14) Start de motor voorzichtig volgens de aanwijzingen en houd uw voeten ver van de snij-inrichting verwijderd.
- 15) Tijdens het opstarten, moeten beide handen zich op de

handgreep bevinden.

16) Kantel de grasmaaiër niet voor het opstarten. Start de machine op een vlakke ondergrond zonder hindernissen of hoog gras.

17) Breng uw handen en voeten nooit nabij of onder de draaiende delen. Blijf steeds op afstand van de aflaatoening.

18) Het de grasmaaiër niet op en vervoer hem niet wanneer de motor in werking is.

19) Schend of verwijder de veiligheidsinrichtingen niet.

20) Bij de modellen met aandrijving, moet men de koppeling van de transmissie aan de wielen uitschakelen vooraleer de motor te starten.

21) Gebruik enkel toebehoren die goedgekeurd werden door de fabrikant van de machine.

22) Gebruik de machine niet indien de toebehoren/werktuigen niet op de voorziene plaatsen geïnstalleerd zijn.

23) Koppel de snij-inrichting los, stop de motor en koppel de toevoerkabel los (verzeker u ervan dat alle bewegende delen volledig stil staan):

- Tijdens het vervoer van de machine

- Telkens wanneer u de grasmaaiër onbeheerd achterlaat;

- Vooraleer blokkeringen te verhelpen of het windkanaal vrij te maken;

- Vóórdat u de machine controleert, schoonmaakt of eraan werkt;

- Nadat er op een vreemd voorwerp gestoten is. Controleer de machine op eventuele beschadigingen en voer de nodige reparaties uit alvorens ze opnieuw te gebruiken;

24) Schakel de snij-inrichting uit en stop de motor;

- Elke keer wanneer u de opvangzak verwijderd of opnieuw monteert;

- Elke keer wanneer u de zijdelingse aflaafdeflector verwijderd of opnieuw monteert;

- Vooraleer de maaïhoogte af te stellen indien dit niet vanuit de plaats van de bestuurder uitgevoerd kan worden.

25) Behoud tijdens het werk steeds de veiligheidsafstand ten opzichte van de snij-inrichting, die overeenstemt met de lengte van de steel.

26) LET OP: – In geval van breuken of ongevallen tijdens het werk, dient men de motor onmiddellijk stil te zetten en de machine te verwijderen om geen verdere schade te berokkenen; in geval van ongevallen met persoonlijke letsels of letsels aan derden, dient men onmiddellijk de meest geschikte eerste-hulp-procedures te volgen voor de situatie en zich tot een gezondheidsstructuur te richten voor de nodige zorgen. Verwijder zorgvuldig eventuele resten die schade of letsels aan personen of dieren kunnen veroorzaken indien ze onopgemerkt blijven.

27) LET OP – Het niveau van het geluid en van de trillingen dat aangegeven is in deze handleiding, zijn de maximale waarden voor het gebruik van de machine. Het gebruik van een niet gebalanceerd maai-element, een overdreven snelheid van de beweging en gebrekkig onderhoud hebben een negatieve invloed op het geluidsniveau en op de trillingen. Bijgevolg is het noodzakelijk preventieve maatregelen te treffen om mogelijke schade ten gevolge van een hoog geluidsniveau en stress van trillingen te vermijden; zorg voor het onderhoud van de machine, draag gehoorbescherming, maak pauzes tijdens het werk.

D) ONDERHOUD EN OPSLAG

1) LET OP! – Schakel de machine af van het toevoernet en lees de bijgeleverde instructies alvorens enige reinigings-, of onderhoudswerkzaamheden te verrichten. Draag geschikte kleding en werkhandschoenen voor alle handelingen die gewaarlijk kunnen zijn voor de handen.

2) LET OP! – Gebruik de machine nooit als er onderdelen versleten of beschadigd zijn. De defecte of beschadigde onderdelen moeten vervangen en niet gerepareerd worden. Gebruik uitsluitend originele reserveonderdelen: het gebruik van niet originele en/of niet goed gemonteerde onderdelen beïnvloedt de veiligheid van de machine, kan ongelukken of persoonlijk letsels veroorzaken waarvoor de fabrikant niet aansprakelijk gesteld kan worden.

3) Alle onderhoudshandelingen en afstellingen die niet beschreven zijn in deze handleiding moeten uitgevoerd worden door uw Verkoper of in een gespecialiseerd Centrum dat beschikt over de nodige kennis en uitrustingen om de werken correct uit te voeren, met respect voor het oorspronkelijk niveau van veiligheid van de machine. Handelingen die uitgevoerd werden in niet geschikte structuren of door onbekwame personen doen elke vorm van garantie en alle verplichtingen of aansprakelijkheid van de Fabrikant vervallen.

4) Na elk gebruik wordt de machine losgekoppeld van het voedingsnet en wordt eventuele schade opgespoord.

5) Laat bouten en schroeven vastgedraaid zitten om er zeker van te zijn dat de machine altijd op een veilige manier gebruiksklaar is. Als u regelmatig onderhoud aan de heggen-schaar pleegt, zal de werking ervan veilig blijven en zal het prestatieniveau bewaard blijven.

6) Controleer regelmatig of de schroeven van de snij-inrichting correct vastgedraaid zijn.

7) Draag werkhandschoenen om de snij-inrichting te hantieren, te demonteren of opnieuw te monteren.

8) Let op de balans van de snij-inrichting, wanneer dit geslepen wordt. Alle handelingen die betrekking hebben op de snij-inrichting (demontage, slijpen, in balans brengen, hermontage en/of vervanging) vergen een specifieke vaardigheid en het gebruik van geschikt gereedschap; uit veiligheidsoverwegingen moeten deze handelingen daarom steeds uitgevoerd worden in een gespecialiseerd centrum.

9) Tijdens de afstellingen van de machine, moet men erop letten dat de vingers niet tussen de bewegende snij-inrichting en de vaste delen van de machine verklemd geraken.

10) Raak de snij-inrichting niet aan totdat de machine losgekoppeld is van het stopcontact en de snij-inrichting volledig stilstaat. Tijdens het werken aan de snij-inrichting, dient men erop te letten dat de snij-inrichting kan bewegen, ook al is de machine losgekoppeld van het netwerk.

11) Controleer vaak de zijdelingse aflaafbeveiliging, of de achterste aflaafbeveiliging, en de opvangzak op slijtage of beschadiging. Vervang ze indien ze beschadigd zijn.

12) Vervang de labels met instructies en waarschuwingen, indien deze beschadigd zijn.

13) Berg de machine op in een plaats die niet toegankelijk is voor kinderen.

14) Laat de motor eerst afkoelen alvorens de machine de machine in eender welke ruimte op te bergen.

15) Houd de machine, en in het bijzonder de motor vrij van resten gras, bladeren of teveel vet, om het risico op brand tot een minimum te herleiden. Leeg de opvangzak en laat geen containers met gemaaid gras in gesloten ruimtes achter.

E) BIJKOMENDE VOORSCHRIFTEN

1) Gebruik de machine niet in omgevingen met gevaar op ontploffing, in aanwezigheid van ontvlambare vloeistoffen, gas of stof. De elektrische gereedschappen genereren vonken die stof of dampen kunnen doen ontvlammen.

2) Houd het verlengsnoer van de snij-inrichting. De snij-inrichting kan de kabel beschadigen en contact veroorzaken met de delen onder spanning.

3) Rijd nooit met de grasmaaiër over de elektrische kabel.

Tijdens het maaien, dient men de kabel steeds achter de grasmaaier en steeds langs de kant van het reeds gemaaide gras te houden. Gebruik de kabelhouderhaak zoals aangegeven in dit handboekje, om te voorkomen dat de kabel per ongeluk loskomt maar zorg ervoor dat de stekker correct en zonder te forceren in het stopcontact gevoerd wordt.

4) Voed het apparaat met een differentiaalschakelaar (RCD – Residual Current Device) met een ontkoppelingsstroom van maximum 30 mA.

5) De stekker van de machine moet compatibel zijn met het stopcontact. De stekker mag nooit gewijzigd worden. Gebruik geen adapters voor machines die voorzien zijn van een aardleiding. De niet-gewijzigde stekkers die geschikt zijn voor het stopcontact verminderen het risico voor elektrische schokken.

6) Wanneer de voedingskabel van de machine beschadigd is, mag hij enkel door een originele nieuwe kabel vervangen worden, door een gekwalificeerd technicus of nabij een gespecialiseerd servicecentrum.

7) De blijvende aansluiting van om het even welk elektrisch apparaat op het elektriciteitsnet van het gebouw moet uitgevoerd worden door een gekwalificeerd elektricien, conform de geldende wetgeving. Een niet correct uitgevoerde aansluiting kan ernstige persoonlijke letsels veroorzaken en zelfs de dood tot gevolg hebben.

8) LET OP: GEVAAR! Vocht en elektriciteit gaan niet samen: De elektrische kabels moeten altijd in droge omstandigheden gehanteerd en aangesloten worden;

– Breng een elektrisch stopcontact of kabel nooit in contact met een natte zone (plas of vochtig gras);

– De aansluitingen tussen de kabels en de contacten moeten altijd van het waterdichte type zijn. Gebruik verlengsnoeren met volledige waterdichte en gehomologeerde stekkers, die verkrijgbaar zijn in de handel.

9) De toevoerkabels moeten van goede kwaliteit zijn, m.a.w. niet minder dan het type H05RN-F of H05VV-F met een minimale doorsnede van 1,5 mm² en een maximaal aanbevolen lengte van 25 m.

10) Haak de kabel vast aan de kabelhouder vooraleer de machine in te schakelen.

11) Gebruik de kabel niet op onjuiste wijze. Gebruik de kabel niet om de machine te transporteren, om aan de machine te trekken of om de stekker uit het stopcontact te halen. Houd de kabel uit de buurt van warmtebronnen, olie, scherpe hoeken of bewegende onderdelen. Een beschadigde of geknelde kabel verhoogt het risico voor elektrische schokken.

12) Laat het snoer tijdens het werken niet opgerold, om te voorkomen dat hij oververhit raakt.

13) Voorkom met het lichaam in contact te komen met gearde oppervlakken, zoals buizen, radiatoren, keukens of koelkasten. Het risico voor elektrische schokken vermindert wanneer het lichaam gearde is.

14) Overbelast de machine niet. Gebruik de machine die geschikt is voor het werk. Met een gepaste machine zal het werk beter en op veiligere wijze uitgevoerd worden, aan de snelheid waarvoor ze ontworpen werd.

F) TRANSPORT EN VERPLAATSING

1) Telkens wanneer de machine verplaatst, geheven, vervoerd of overgeheld moet worden, is het noodzakelijk:

- Stevige werkhandschoenen te dragen;
- De machine vast te nemen op punten waar u een stevige grip hebt, rekening houdend met het gewicht en de spreiding van het gewicht;
- Een beroep te doen op een toereikend aantal personen die het gewicht van de machine kunnen heffen, volgens de ken-

merken van het transportmiddel of de plaats waar de machine opgenomen of opgesteld moet worden.

- U ervan te verzekeren dat de bewegingen van de machine geen schade of letsels veroorzaken.
- 2) Bevestig de machine tijdens het vervoer goed met touwen of kettingen.

G) MILIEUBESCHERMING

1) De milieubescherming moet een belangrijk en prioritaair aspect vormen voor het gebruik van de machine, ten gunste van de civiele samenleving en de omgeving waarin we leven. Wees geen storend element voor uw bureu.

2) Volg nauwgezet de plaatselijke normen voor het verwerken van de verpakking, batterijen, versleten delen of eender welk element met een sterke invloed op het milieu; dit afval mag niet met de huisafval weggegooid worden, maar moet gescheiden worden en aan speciale verzamelcentra toevertrouwd worden, die de recyclage van de materialen zullen verzorgen.

3) Volg nauwkeurig de lokale normen om voor de afdanking van het snijafval.

4) Bij het buiten bedrijf stellen van de machine, mag deze nooit in het milieu achtergelaten worden maar moet ze naar een opvangcentrum gebracht worden, volgens de geldende lokale normen.

LEER DE MACHINE KENNEN

BESCHRIJVING VAN DE MACHINE EN GEBRUIKSGBIED

Deze machine is een tuingereedschap en met name een grasmaaier met lopende bestuurder.

De machine bestaat hoofdzakelijk uit een motor, die een snij-inrichting aanschakelt die beschermd is door een carter, voorzien van wielen en een handgreep.

De bediener kan de machine besturen en de belangrijkste commando's bedienen terwijl hij steeds achter de handgreep blijft, en dus op veilige afstand van de draaiende snij-inrichting. Indien de bediener zich van de machine verwijderd, vallen de motor en de snij-inrichting na enkele seconden stil.

Voorzien gebruik

Deze machine is ontworpen en gebouwd om gras te maaien (en op te vangen) in tuinen en zones met gras, met een grootte in verhouding met de maaicapaciteit, in aanwezigheid van een lopende bediener.

De aanwezigheid van toebehoren of specifieke inrichtingen kan vermijden dat het gemaaid gras verzameld moet worden ofwel voor een "mulching" effect zorgen, waarbij het gemaaid gras op het terrein wordt achtergelaten.

Type gebruiker

Deze machine is bestemd voor gebruik door consumenten, d.w.z. door niet professionele bedieners. Deze machine is bestemd voor een amateuriel gebruik.

Onjuist gebruik

Eender welk ander gebruik, dat afwijkt van wat hierboven beschreven is, kan gevaarlijk zijn en schade berokkenen aan

personen en/of zaken.

De volgende situaties behoren tot het onjuist gebruik (bijvoorbeeld, maar niet uitsluitend):

- vervoer van personen, kinderen of dieren op de machine;
- zich door de machine laten vervoeren;
- gebruik van de machine voor het aanslepen of aanduwen van een last;
- gebruik van de machine voor het verzamelen van bladen of afval;
- gebruik van de machine voor het knippen van heggen of voor het maaien van andere vegetatie dan gras;
- gebruik van de machine door meer dan één persoon tegelijk;
- inschakeling van de draaiende inrichting op zones zonder gras.

IDENTIFICATIELABEL EN ONDERDELEN VAN DE MACHINE

(zie afbeeldingen op pag. ii)

1. Geluidsniveau
2. CE-overeenstemmingskentekens
3. Bouwjaar
4. Type grasmaaier
5. Serienummer
6. Naam en adres van de fabrikant
7. Artikelcode
8. Nominaal vermogen en maximale snelheid voor de werking van de motor
9. Gewicht in kg
10. Spanning en frequentie voeding
- 10a. Elektrische beschermingsgraad

11. Chassis
12. Motor
13. Snij-inrichting
14. Achterste aflaafbeveiliging
15. Opvangzak
16. Steel
17. Commando schakelaar

Onmiddellijk na de aankoop van de machine, worden de identificatienummers (3 – 4 – 5) in de hiertoe bestemde ruimten op de laatste pagina van de handleiding genoteerd.

Het voorbeeld van de verklaring van overeenstemming bevindt zich op de voorlaatste pagina van de handleiding.



Gooi elektrische apparatuur niet bij het gewoon huishoudelijk afval. Volgens de Europese Richtlijn 2012/19/EU inzake elektrisch en elektronisch afval en de toepassing ervan overeenkomstig de nationale wetgeving, moet de afgedankte elektrische apparatuur apart ingezameld worden voor recyclagedoelinden. Indien de elektrische apparatuur afgedankt wordt op een afvalpark of in de ondergrond, kunnen de schadelijke stoffen de waterlaag bereiken en in de voedingsketen terecht komen, met nadelige gevolgen voor uw gezondheid en welzijn. Voor meer informatie over de afdanking van dit product, contacteer de instantie die bevoegd is voor de verwerking van het huishoudelijk afval of raadpleeg uw Verkoopster.

BESCHRIJVING VAN DE SYMBOLEN OP DE KNOPPEN (indien aanwezig)

20. LET OP - Bij het opstarten van de motor wordt tegelijkertijd ook de snij-inrichting ingeschakeld.
21. Stilstand

22. Werking

VEILIGHEIDSVOORSCHRIFTEN - Uw grasmaaier moet voorzichtig gebruikt worden. Daarom zijn er op de machine pictogrammen aangebracht die u aan de belangrijkste veiligheidsvoorschriften herinneren. Hun betekenis is hieronder weergegeven. Verder wordt u aanbevolen de veiligheidsvoorschriften in het speciale hoofdstuk daarover in dit boekje zorgvuldig door te lezen.

Vervang de beschadigde of onleesbare stickers.

61. Let op: Lees de handleiding alvorens de machine te gebruiken.
62. Risico wegschietende voorwerpen. Houd de personen buiten de werkzone tijdens het gebruik.
63. Let op de scherpe snij-inrichting: Haal de stekker uit het stopcontact vooraleer het onderhoud aan te vangen of wanneer de kabel beschadigd is. Steek uw handen of voeten niet in de holte van de snij-inrichting.
64. Let op: houd het toevoersnoer ver van de snij-inrichting.
65. Enkel voor grasmaaiers met batterij.
66. Stel de machine niet bloot aan regen of vochtigheid.
67. Let op de scherpe snij-inrichting: De snij-inrichting blijft draaien ook na het uitschakelen van de motor.

GEBRUIKSVOORSCHRIFTEN

OPMERKING - De overeenkomst tussen de verwijzingen in de tekst en de bijbehorende afbeeldingen (op de pag. iii en daaropvolgende) is gegeven door het nummer dat voor iedere paragraaf staat.

1. DE MONTAGE VERVOLLEDIGEN

OPMERKING De machine kan mogelijk geleverd worden met sommige onderdelen reeds gemonteerd.



LET OP! De machine moet op een vlakke en solide ondergrond uitgepakt en gemonteerd worden, met voldoende bewegingsruimte voor de machine en de verpakking, en steeds met gebruik van geschikte werktuigen.

De verpakking moet volgens de plaatselijk geldende bepalingen worden afgevoerd.

1.1a Montage van de steel (Type "I" - Model 340)

Steek de rechte (11) en linkse (12) onderste delen van de steel in de daarvoor bestemde openingen, en bevestig deze delen met de bijgeleverde schroeven (13) en rondsels (13a). Monteer het bovenste deel van de steel (14) en blokkeer het aan de twee onderste delen (11) en (12) met behulp van de bovenste handvaten (15) (die voordien uit hun openingen gehaald werden), die in een van de twee openingen (3) of (4) gestoken worden al naargelang de gewenste uiteindelijke hoogte.

Om de bevestigingskracht te regelen, moet u elk handvat (15) losmaken en naar behoefte op zijn als los- of vastdraaien om een stabiele bevestiging te garanderen van het bovenste deel (14) aan de twee onderste delen van de steel (11) en (12), zonder een overdreven kracht te vergen om ze vast of los te draaien.

Haak de kabel (16) vast aan de kabelhouders (17) en (18) zoals aangegeven.

1.1b Montage van de steel (Type "II" - Model 340)

Steek de rechtse (11) en linkse (12) onderste delen van de steel in de daarvoor bestemde openingen, en bevestig deze delen met de bijgeleverde schroeven (13) en rondsels (13a). Monteer het bovenste deel van de steel (14) en blokkeer het aan de twee onderste delen (11) en (12) met behulp van de bovenste knopjes (15) (die voordien uit hun openingen gehaald werden), die in een van de twee openingen (3) of (4) gestoken worden al naargelang de gewenste uiteindelijke hoogte. Haak de kabel (16) vast aan de kabelhouders (17) en (18) zoals aangegeven.

De correcte positie van de haak van de kabel (19) is aangeduid.

1.1c Montage van de steel (Type "III" - Model 380 - 420)

Breng de twee voorgemonteerde onderste delen van de steel (11) en (12), in de werkpositie en zorg ervoor dat de tand die gekenmerkt is met «>» UITSLUITEND overeenstemt met een van de twee holtes van de vertanding die aangegeven zijn met «1» of «2», in functie van de gewenste hoogte, en blokkeer dan beide onderste handvaten (13).

De positie moet voor beide zijden gelijk zijn.

Monteer het bovenste deel van de steel (14) en blokkeer het aan de twee onderste delen (11) en (12) met behulp van de bovenste handvaten (15) (die voordien uit hun openingen gehaald werden), die in een van de twee openingen (3) of (4) gestoken worden al naargelang de gewenste uiteindelijke hoogte.

Om de bevestigingskracht te regelen, moet u elk handvat (15) losmaken en naar behoefte op zijn as los- of vastdraaien om een stabiele bevestiging te garanderen van het bovenste deel (14) aan de twee onderste delen van de steel (11) en (12), zonder een overdreven kracht te vergen om ze vast of los te draaien.

Haak de kabel (16) vast aan de kabelhouders (17) en (18) zoals aangegeven.

1.1d Montage van de steel (Type "IV" - Model 380 - 420)

Breng de twee voorgemonteerde onderste delen van de steel (11) en (12), in de werkpositie en zorg ervoor dat de tand die gekenmerkt is met «>» UITSLUITEND overeenstemt met een van de twee holtes van de vertanding die aangegeven zijn met «1» of «2», in functie van de gewenste hoogte, en blokkeer dan beide onderste knopjes (13).

De positie moet voor beide zijden gelijk zijn.

Monteer het bovenste deel van de steel (14) en blokkeer het aan de twee onderste delen (11) en (12) met behulp van de bovenste knopjes (15) (die voordien uit hun openingen gehaald werden), die in een van de twee openingen (3) of (4) gestoken worden al naargelang de gewenste uiteindelijke hoogte. Haak de kabel (16) vast aan de kabelhouders (17) en (18) zoals aangegeven.

De correcte positie van de haak van de kabel (19) is aangeduid.

1.2 Montage van de opvangzak

(Type "I") Verbind de twee componenten (1) en (2) aan de zijkanten van de opvangzak onderling en monteer dan de bovenkant (3) en maak alle bevestigingselementen rondom goed vast.

Monteer het handvat (4) op het bovenste gedeelte van de opvangzak, door het vast te klikken in de daartoe bestemde uitsparingen.

(Type "II") De zak wordt reeds gemonteerd geleverd.

2. BESCHRIJVING VAN DE COMMANDO'S

OPMERKING De betekenis van de symbolen op de knoppen wordt verklaard op de volgende pagina's.

2.1 Schakelaar met tweevoudige bediening

De motor wordt bediend door een schakelaar met tweevoudige bediening, om ongewild opstarten te verhinderen.

Voor het opstarten, drukt men de toets (2) in en trekt men aan de hendel (1), ofwel een van de twee hendels (1a).

⚠ LET OP! Bij het opstarten van de motor wordt tegelijkertijd ook de snij-inrichting ingeschakeld.

De motor valt automatisch stil wanneer de hendel (1), of beide hendels (1a) losgelaten worden.

2.2 Afstelling van de maaihoogte

De maaihoogte kan door middel van de speciale hendel (1) afgesteld worden.

U MAG DIT ENKEL DOEN ALS DE SNIJ-INRICHTING STIL STAAT.

3. HET GRAS MAAIEN

OPMERKING Met deze machine kan men het gras op verschillende wijzen maaien; voorealer het werk aan te vangen, raadt men aan de machine af te stellen al naargelang de wijze waarop men het gras wil maaien. U MAG DIT ENKEL DOEN ALS DE MOTOR UITGESCHAKELD IS.

3.1a Voorbereiding voor het maaien en opvangen van het gras in de opvangzak (Type "I"- "II"):

– Plaats de achterste aflaatbeveiliging (1) omhoog en bevestig de opvangzak (2) correct zoals aangegeven op de afbeelding.

3.1b Voorbereiding voor het maaien en uitlaat van het gras achteraan:

– Verwijder de opvangzak en zorg ervoor dat de achterste aflaatbeveiliging (1) stabiel omlaag blijft.

3.1c Voorbereiding voor het maaien en fijnmalen van het gras ("mulching" functie – indien voorzien):

– Til de achterste steenbeschermkap (1) op, voer de deflector (5) in de uitlaatopening en duw hem goed aan totdat de onderste rand correct aan de boord van de uitlaatopening vastgehaakt wordt.

Om de deflector (5) te verwijderen, tilt u de achterste aflaatbescherming (1) op en verwijderd u de dop door deze omhoog getrokken te houden om de onderste rand van de boord van de uitlaatopening los te maken.

3.2 Opstarten

Bevestig het verlengsnoer correct zoals aangegeven.

Voor het opstarten van de motor, drukt men de veiligheids-toets (2) in en trekt men aan de hendel (1) van de schakelaar, ofwel aan een van de twee hendels (1a).

BELANGRIJK Wanneer de machine opgestart wordt, kunnen er zich tijdelijke spanningsdalingen voordoen.

Om eventuele storingen te vermijden aan andere apparaten die aan het toevoernet verbonden zijn, moet men zich ervan verzekeren dat de impedantie lager is dan 0,42 Ohm.

3.3 Het gras maaien

Let erop dat de elektrische kabel zich, tijdens het snijden, steeds achter uw rug bevindt en langs de kant van het gazon dat reeds gemaaid werd.

Het gazon zal er beter uitzien als het steeds op dezelfde hoogte en afwisselend in de twee richtingen gemaaid wordt. Wanneer de opvangzak te vol wordt, wordt het gras niet meer efficiënt opgevangen en verandert het geluid van de grasmaaier.

Om de opvangzak te verwijderen en te ledigen,

- de schakelhendel loslaten en wachten tot de snij-inrichting stil staat;
- de achterste aflaatsbeveiliging (2) omhoog plaatsen, de handgreep vastnemen en de opvangzak verwijderen; de opvangzak rechtop houden.

- **In geval van “mulching”:** vermijd steeds grote hoeveelheden gras af te snijden. Maai nooit meer dan een derde van de totale hoogte van het gras in een enkele beurt! Pas de rijsnelheid aan de toestand van het grasveld en de hoeveelheid gemaaid gras aan.

Raadgevingen voor de zorg van het gazon

Iedere soort gras heeft verschillende kenmerken en er kunnen dus verschillende werkwijzen nodig zijn om het gazon te verzorgen; lees steeds de aanwijzingen op de zaadverpakkingen met betrekking op de maaihoogte, en al naargelang de groeiomstandigheden van de zone waar men werkt.

Houd er rekening mee dat de meeste soorten gras uit een steel en een of meerdere bladeren bestaan. Als de bladeren volledig afgemaaid worden, wordt het gazon beschadigd en zal het moeilijker teruggroeien.

Over het algemeen, gelden de volgende aanwijzingen:

- een te laag maainiveau veroorzaakt scheuren en leegtes in het grasveld, en een “gevekt” aspect”;
- in de zomer, moet het gras hoger gemaaid worden om te vermijden dat het terrein uitdroogt;
- maai het gras niet wanneer het nat is; dit zou de werkzaamheid van de snij-inrichting verminderen omwille van het gras dat eraan vastkleeft en zou scheuren in het grasveld veroorzaken;
- indien het gras bijzonder hoog is, is het raadzaam eerst op de maximaal toegestane hoogte te maaien en vervolgens een tweede maaibeurt te doen na twee of drie dagen.

3.4 Na het werken

Na het werk, laat men de hendel (1), ofwel beide hendels (1a) los.

EERST de stekker uit het stopcontact (2) trekken en DAARNA het snoer van de schakelaar van de grasmaaimachine (3) loskoppelen.

WACHTEN TOT DE SNIJ-INRICHTING STIL STAAT, vooraleer eender welke ingreep uit te voeren op de grasmaaier.

BELANGRIJK *Indien de motor tijdens het werk stopt wegens oververhitting, moet men 5 minuten wachten vooraleer deze weer op te starten.*

4. GEWOON ONDERHOUD

Bewaar de grasmaaier op een droge plaats.

BELANGRIJK *Een regelmatig en zorgzaam onderhoud is onontbeerlijk om de veiligheid en originele performances van de machine metertijd te behouden.*

Iedere ingreep voor afstelling of onderhoud moet uitgevoerd worden bij stilstandende motor, terwijl de machine losgekoppeld is van het elektrisch net.

- 1) Draag robuuste werkhandschoenen bij alle ingrepen voor reiniging, onderhoud of afstelling van de machine.
- 2) Verwijder, na iedere maaibeurt, de resten van gras en modder die binnen het chassis opgestapeld worden om te vermijden dat deze resten, wanneer ze opdrogen, een volgend opstarten moeilijk maken.
- 3) Verzeker u er steeds van dat de luchtgaten vrij zijn van afval.

4.1 Verticale opslag (Model 380 - 420)

Indien nodig, kan de machine verticaal opgeborgen worden, door ze aan een haak te hangen.

⚠ LET OP! *Verzeker u ervan dat de haak en zijn bevestigingssysteem geschikt zijn en in staat zijn het gewicht van de machine te dragen; wees voorzichtig en let goed op dat er geen kinderen of dieren op de machine kruipen, die de belasting van de haak zouden verhogen. Haak de machine zo vast dat de snij-inrichting naar een wand gericht is of degelijk bedekt is, zodat dit geen gevaar kan vormen in geval van, ook onvoorziene of ongewilde, aanraking door personen, kinderen of dieren.*

Om de machine verticaal te plaatsen, zet men de handvaten (1 - Type “III”) los of draait men de knopjes los (2 - Type “IV”) en draait men de steel vooruit zodat de tand die gekenmerkt is met «>» UITSLUITEND overeenstemt met de holte van de vertanding die aangegeven is met «S», blokkeer dan de handvaten (1 - Type “III”) of de knopjes (2 - Type “IV”). De positie moet voor beide zijden gelijk zijn.

4.2 Onderhoud van de snij-inrichting

Iedere ingreep aan de snij-inrichting kan het best steeds door een gespecialiseerd centrum uitgevoerd worden, dat over het meest geschikte gereedschap beschikt.

Voor deze machine is het gebruik van een snij-inrichting voorzien met de code die aangegeven is in de tabel op pagina ii. Gezien de ontwikkeling van het product, kan de boven vermelde snij-inrichtingen in de loop van de tijd vervangen worden door een andere, met soortgelijke eigenschappen voor wat betreft verwisselbaarheid en functionele veiligheid.

Monteer de snij-inrichting (2) weer met de code naar de grond gericht, in de volgorde die aangegeven is op de afbeelding. Klem de centrale schroef (1) met een dynamometersleutel, afgesteld op 30 Nm (voor model 340) of op 16-20 Nm (voor model 380 - 420).

4.3 Reiniging van de machine

Gebruik geen waterstralen en vermijd de motor en de elektrische onderdelen nat te maken.

Gebruik geen agressieve vloeistoffen voor de reiniging van het chassis.

4.4 Reiniging van de luchttoevoer

Verwijder eens per maand het stof en de grasresten uit de luchttoevoer, door perslucht te blazen ter hoogte van het rooster.

5. STORINGEN

Wat te doen bij ...	
Oorsprong van het probleem	Oplossing
1. De elektrische grasmaaier werkt niet	
Er komt geen stroom aan de machine	Controleer de elektrische aansluiting
2. De grasmaaier doet de stroom uitvallen	
De stroomsterkte van het stopcontact is niet voldoende	Verbind de machine aan een stopcontact met een voldoende stroomsterkte
Er staan andere elektrische apparaten aan	Sluit geen andere apparaten tegelijkertijd op hetzelfde stopcontact aan
3. Het gemaaide gras komt niet meer in de opvangzak terecht	
De snij-inrichting heeft stoten ondergaan.	De snij-inrichting bijslijpen of vervangen. Controleer de vleugels die het gras naar de opvangzak sturen
De binnenkant van het chassis is vuil	Maak de binnenkant van het chassis schoon zodat het gras makkelijker naar de opvangzak afgevoerd wordt
4. Het maaien verloopt moeizaam	
De snij-inrichting is niet in goede staat	De snij-inrichting bijslijpen of vervangen.
5. De machine begint op abnormale wijze begint te trillen	
Beschadiging of losgekomen delen	Schakel de motor uit en koppel de toevoerkabel los Controleer eventuele beschadigingen; Controleer of er delen losgekomen zijn en schroef ze weer vast. Voer de controles, vervangingen of herstellingen uit bij een Gespecialiseerd Centrum
6. De motor stopt tijdens het werk	
Ingrep van de thermische bescherming wegens oververhitting van de motor.	Schakel de motor uit en koppel de toevoerkabel los. Verzeker u er steeds van dat de luchtgaten vrij zijn van afval.

In geval van eender welke twijfel of probleem, raadpleeg de meest nabije Klantendienst of uw Verkoper.



SIKKERHETSBESTEMMELSER

Må følges nøye.

A) OPPLÆRING

- 1) ADVARSEL! Les bruksanvisningen nøye før maskinen tas i bruk. Bli kjent med kontrollene og en riktig bruk av maskinen. Lær å slå av motoren raskt. Manglende overhold av advarslene eller instruksjonene kan forårsake elektrisk støt, brann og/eller alvorlige skader. Ta vare på alle merknadene og instruksjonene for senere konsultasjon.
- 2) La aldri barn eller andre som ikke kjennst til disse bestemmelsene bruke maskinen. Kommunale bestemmelser kan angi en tillatt minstealder for bruk.
- 3) Dette apparatet kan brukes av barn over 8 år eller personer med nedsatte fysiske, sensoriske eller psykiske evner, eller personer som mangler erfaring og kunnskap, dersom de får tilsyn eller opplæring i en sikker bruk av apparatet og risikoene knyttet til bruken. Barn må ikke leke med apparatet. Rengjøring og vedlikehold må ikke utføres av barn uten tilsyn.
- 4) Bruk aldri gressklipperen når personer, spesielt barn, eller dyr er i nærheten.
- 5) Maskinen må aldri brukes hvis brukeren er trøtt eller ikke føler seg vel, eller har inntatt medisiner, narkotika, alkohol eller andre stoffer som nedsetter refleksene eller oppmerksomheten.
- 6) Husk at føreren eller brukeren er ansvarlig for ulykker som påføres tredjepersoner eller deres eiendom. Det er brukeren som er ansvarlig for å vurdere potensielle farer på underlaget hvor arbeidet skal utføres, og som må ta alle forholdsregler for å garantere egen og andres sikkerhet. Dette gjelder spesielt i skråninger, og på ujevne, glatte eller ustabile underlag.
- 7) Dersom maskinen skal overdras eller lånes ut til andre, må brukeren ha lest og forstått bruksanvisningen.

B) KLARGJØRING

- 1) Bruk alltid kraftige arbeidssko med antiglisåle og lange benklær ved bruk av maskinen. Bruk aldri maskinen barfotet eller med sandaler. Unngå å bruke smykker, armbånd, vide klær eller klær med stropper, eller slips. Sett opp langt hår. Bruk alltid hørselvern.
- 2) Undersøk grundig hele arbeidsområdet, og fjern alt som kan slynges ut av maskinen eller skade klippeinnretningen og motoren (steiner, greiner, ståltråder, bein, osv.).
- 3) Foreta en generell kontroll av maskinen før bruk, og kontroller spesielt følgende:
 - Klippeinnretningens ytre form, og skruene og klippeinnretningen må ikke være slitte eller ødelagte. Bytt ut ødelagt eller slitt klippeinnretning og skruer gruppevis for å opprettholde likevekten. Eventuelle reparasjoner skal foretas ved spesialverksteder.
 - Sikkerhetsspaken må kunne beveges fritt og utvungen, og når den slippes må den hurtig og automatisk vende tilbake til nøytral posisjon, slik at klippeinnretningen stopper.
- 4) Kontroller før hver bruk at strømledningen og skjoteledningen ikke er ødelagt og ikke viser tegn til forringelse eller foreldning. Trekk alltid støpslet ut av stikkkontakten hvis strømledningen eller skjoteledningen skades under bruk.

IKKE TA PÅ LEDNINGEN FØR DEN TREKKES UT AV STIKKONTAKTEN. Bruk aldri maskinen hvis strømledningen eller skjoteledningen er ødelagt eller slitt. En ødelagt eller forringet ledning kan skape kontakt med deler under spenning.

5) Monter vernene ved utkastet (oppsamler, vern for sideutkast eller vern for utkast bak) før arbeidet starter.

C) UNDER BRUK

- 1) Arbeid bare i dagslys eller i godt kunstig lys, og med gode siktforhold. Hold personer, spesielt barn, og dyr unna arbeidsområdet.
- 2) Hvis mulig, unngå å klippe vått gress. Unngå å arbeide når det regner og ved fare for tordenvær. Ikke bruk maskinen i dårlig vær, spesielt hvis det er mulighet for lyn.
- 3) Ikke utsett maskinen for regn eller våte omgivelser. Vannet som trenger inn i et elektrisk apparat øker risikoen for elektrisk støt.
- 4) Sørg alltid for godt fotfeste når du klipper i skråninger.
- 5) Aldri løp, men gå rolig og unngå å bli trukket av gressklipperen.
- 6) Vær spesielt oppmerksom når du nærmer deg hindringer som kan begrense sikten.
- 7) Klipp på tvers i skråninger, og aldri rett oppover eller nedover. Vær veldig forsiktig når du svinger, og pass på at hjulene ikke støter på hindringer (steiner, greiner, røtter, osv.) som kan føre til at maskinen glir sidelengs, eller at du mister kontrollen over maskinen.
- 8) Maskinen må ikke brukes i skråninger brattere enn 20°, uansett kjøretretning.
- 9) Vær uhyre oppmerksom når du drar gressklipperen mot deg. Se bak deg før og mens du beveger deg bakover for å passe på at det ikke finnes hindringer.
- 10) Stopp klippeinnretningen hvis gressklipperen må stilles på skrå for transporten, for å krysse områder med annet enn gressdekke, og når gressklipperen transporteres til og fra området som skal klippes.
- 11) Vær oppmerksom på trafikken når maskinen brukes i nærheten av vei.
- 12) Maskinen må aldri brukes hvis vernene er ødelagte, eller uten oppsamleren, vernet for sideutkast eller vernet for utkast bak.
- 13) Vær meget forsiktig i nærheten av grøfter, skrenter eller volder.
- 14) Start motoren forsiktig i henhold til instruksjonene, og pass på at du holder føttene på god avstand fra klippeinnretningen.
- 15) Hold begge hendene på håndtaket under oppstart.
- 16) Gressklipperen skal ikke stilles på skrå når den skal startes. Start den på et jevnt underlag uten hindringer eller høyt gress.
- 17) Ikke hold hendene eller føttene i nærheten av eller under roterende deler. Hold alltid god avstand fra utkasteråpningen.
- 18) Gressklipperen skal ikke løftes eller transporteres mens motoren er i gang.
- 19) Sikkerhetssystemene må ikke tukles med eller deaktiveres.
- 20) Koble fra transmisjonen til hjulene før du starter motoren på modeller med trekraft.
- 21) Bruk kun utstyr godkjent av maskinprodusenten.
- 22) Ikke bruk maskinen hvis ikke tilbehør/redskaper er

montert i de angitte punktene.

23) Koble ut klippeinnretningen, slå av motoren og trekk ut strømledningen (pass på at alle deler i bevegelse har stoppet helt):

- under transport av maskinen,
- hver gang gressklipperen blir stående uten tilsyn,
- før du fjerner årsaken til tilstopping eller rensker opp i utkasteren,
- før kontroll, rengjøring eller arbeid på maskinen,
- etter å ha kjørt på et fremmedlegeme. Kontroller eventuelle skader, og reparér maskinen (om nødvendig) før den tas i bruk igjen.

24) Koble ut klippeinnretningen og slå av motoren:

- hver gang oppsamleren skal tas av eller settes tilbake på plass;
- hver gang deflektoren for sideutkast skal tas av eller settes tilbake på plass,
- før klippehøyden justeres hvis det ikke kan utføres fra betjeningsplassen.

25) Hold alltid sikkerhetsavstand (dvs. styrets lengde) fra klippeinnretningen under arbeidet.

26) ADVARSEL – Ved skader eller ulykker under arbeidet skal motoren slås av øyeblikkelig og maskinen fjernes fra stedet for å unngå flere skader. Ved ulykker med personskader eller skader på tredjepersoner må du umiddelbart praktisere førstehjelp og henvende deg til legevakten for nødvendig behandling. Fjern nøye eventuelle rester som ellers kan forårsake skader på gjenstander, personer eller dyr.

27) ADVARSEL – Støy- og vibrasjonsnivået oppgitt i bruksanvisningen er maskinens maks verdier. Bruk av en dårlig innstilt klippeinnretning, for høy hastighet og manglende vedlikehold, påvirker støy- og vibrasjonsutslippene betydelig. Ta derfor nødvendige tiltak for å redusere mulige skader fra høyt støynivå og vibrasjonsbelastninger: Vedlikehold maskinen, bruk hørselsvern og ta pauser under arbeidet.

D) VEDLIKEHOLD OG OPPBEVARING

1) ADVARSEL! – Koble maskinen fra strømmen og les instruksjonene for rengjøring eller vedlikehold. Bruk egnede klær og arbeidshansker i alle situasjoner hvor hendene utsettes for risiko.

2) ADVARSEL! – Maskinen må aldri brukes med slitte eller ødelagte deler. Defekte eller slitte deler skal skiftes ut og aldri repareres. Bruk kun originale reservedeler. Bruk av uoriginale og/eller feil monterte reservedeler setter maskinens sikkerhet i fare, kan forårsake ulykker eller personskader, og hever produsenten for enhver forpliktelse og ethvert ansvar.

3) Vedlikeholds- og justeringsoppgaver som ikke er beskrevet i bruksanvisningen, må foretas hos forhandleren eller ved spesialverksted som har den kompetansen og det utstyret som kreves for arbeidet. På denne måten opprettholdes maskinens opprinnelige sikkerhetsnivå. Inngrep utført ved uegnede verksteder eller av ukvalifiserte personer, fører til bortfall av garanti og hever produsenten for enhver forpliktelse og ethvert ansvar.

4) Etter hver bruk må maskinen kobles fra strømmettet og kontrolleres for eventuelle skader.

5) Hold mutrer og skruer godt strammet, slik at maskinen alltid er driftssikker. Et regelmessig vedlikehold er viktig for sikkerheten og for å opprettholde ytelsesnivået.

6) Kontroller jevnlig at klippeinnretningens skruer er godt strammet.

7) Bruk arbeidshansker ved demontering og gjenmontering av klippeinnretningen.

8) Sørg for at klippeinnretningen balanseres når den slipes. Alle oppgaver med klippeinnretningen (demontering, sliiping, balansering, gjenmontering og/eller utskifting) er krevende arbeid som forutsetter spesialkompetanse, foruten bruk av særskilt utstyr. Av sikkerhetsmessige årsaker skal derfor disse alltid utføres ved et spesialverksted.

9) Under justeringer av maskinen må du passe på og unngå å klemme fingrene mellom klippeinnretningen i bevegelse og maskinens faste deler.

10) Ikke ta på klippeinnretningen før maskinen er koblet helt fra stikkkontakten og klippeinnretningen har stoppet helt. Under inngrep på klippeinnretningen må du passe på at den ikke beveger seg, selv om maskinen er koblet fra strømmen.

11) Kontroller ofte vernet for sideutkast eller vernet for utkast bak og oppsamleren for slitasje eller forringelse. Skift dem ut hvis de er ødelagte.

12) Ødelagte klistremerker må skiftes ut.

13) Oppbevar maskinen på et sted utilgjengelig for barn.

14) Kjøel med motoren før maskinen settes bort til oppbevaring.

15) Hold gressklipperen, spesielt motoren, fri for gressrester, løv eller overflødig fett for å redusere risikoen for brann. Tøm alltid oppsamleren. Beholdere med klippeavfallet må ikke oppbevares innendørs.

E) TILLEGGSMERKNADER

1) Ikke bruk maskinen i eksplosjonsfarlige omgivelser, i nærheten av brennbare væsker, gass eller støv. Elektriske apparater utvikler gnister som kan antenne støv eller damp.

2) Holdt skjøteledningen på god avstand fra klippeinnretningen. Klippeinnretningen kan skade ledningen og skape kontakt med deler under spenning.

3) Kjør aldri gressklipperen over strømledningen. Under klippingen skal alltid ledningen ligge bak gressklipperen, og alltid på den siden der gresset allerede er klippet. Bruk kabelklemmen som forklart i bruksanvisningen for å unngå at ledningen tilfeldigvis løsner, samtidig som du sikrer at den tilkobles korrekt uten å skape spenninger i kontakten.

4) Koble apparatet til strømmen med en reststrømanordning (RCD - Residual Current Device) med en utløsningsstrøm på maks 30 mA.

5) Maskinens støpsel må være kompatibelt med stikkkontakten. Endre aldri støpselet. Ikke bruk adaptere sammen med maskiner med jordledning. Originale støpsler som passer til stikkkontakten reduserer risikoen for elektrisk støt.

6) Hvis maskinens strømledning blir ødelagt, skal den kun skiftes ut med en original reservedeling, enten av forhandleren eller et autorisert servicesenter.

7) Den permanente strømtilkoblingen av et elektrisk apparat skal alltid utføres av en kvalifisert elektriker i samsvar med gjeldende lover og bestemmelser. En feil tilkobling kan forårsake alvorlige eller dødelige personskader.

8) ADVARSEL: FARE! Fuktighet og strøm er ikke forenelige: Håndteringen og tilkoblingen av strømledninger må utføres under tørre forhold.

– Aldri la en stikkontakt eller en ledning komme i kontakt med et vått område (pytt eller fuktig gress).

– Koblignene mellom ledningene og stikkontaktene må være vannette. Bruk skjøteledninger med vannette og godkjente stikkontakter som finnes i handelen.

9) Strømledningene må min. være av typen H05RN-F eller H05VV-F med et min. tverrsnitt på 1,5 mm² og en maks anbefalt lengde på 25 m.

10) Fest strømledningen til kabelklemmen for maskinen startes.

11) Ikke bruk strømledningen på en upassende måte. Ikke bruk strømledningen for å transportere maskinen, for å dra i maskinen eller for å koble den fra stikkkontakten. Hold strømledningen unna varme, olje, skarpe kanter eller bevegelige deler. En ledning som er ødelagt eller som har viklet seg fast, øker risikoen for elektrisk støt.

12) Ikke hold skjøteledningen opprullet mens du arbeider for å unngå overoppheting.

13) Unngå at motorenheten kommer i kontakt med jording via rør, radiatorer, komfyrer, kjøleskap. Risikoen for elektrisk støt øker dersom motorenheten kommer i kontakt med jording.

14) Maskinen må ikke overbelastes. Bruk maskinen som er egnet til arbeidet. Maskinen utfører arbeidet bedre og sikrere ved den hastigheten maskinen er prosjektert for.

F) TRANSPORT OG FLYTTING

1) Gjør følgende hver gang maskinen skal flyttes, løftes, transporteres eller stilles på skrå:

- Bruk kraftige arbeidshansker.
- Grip fast i maskinen i punkter som gir et sikkert grep. Vær oppmerksom på vekten og vektfordelingen.
- Vurder hvor mange personer som må delta i arbeidet ut fra maskinens vekt, og egenskapene til transportmidlet eller stedet hvor maskinen skal plasseres eller hentes.
- Kontroller at bruk av maskinen ikke medfører skader på gjenstander og personer.

2) Fest maskinen skikkelig med tau eller kjetting under transporten.

G) MILJØVERN

1) Miljøvern må være førsteprioritet ved bruk av maskinen, til fordel for samholdet og miljøet der vi bor. Unngå å forstyrre nabolaget.

2) Følg nøye de kommunale bestemmelsene for kasting av emballasje, foringede deler eller deler som er sterkt forurensende. Dette avfallet må ikke kastes med husholdningsavfallet, men kildesorteres og kastes i konteinerne for resirkulering.

3) Følg nøye de kommunale bestemmelsene for kasting av klippeavfallet.

4) Når maskinen ikke skal brukes lenger, må den ikke kastes i naturen, men leveres inn til et innsamlingscenter i henhold til gjeldende kommunale bestemmelser.

BLI KJENT MED MASKINEN

BESKRIVELSE AV MASKINEN OG BRUKSOMRÅDET

Denne maskinen er et hageutstyr og nærmere bestemt en håndført gressklipper.

Maskinen består hovedsakelig av en motor som driver en klippeinnretning under et deksel. Maskinen er utstyrt med hjul og et styre.

Brukeren kan føre maskinen og bruke hovedkontrollene mens han/hun hele tiden står bak styret og dermed på en sikker avstand fra klippeinnretningen. Når brukeren forlater maskinen, stanser motoren og klippeinnretningen innen et par sekunder.

Tiltent bruk

Denne maskinen er designet og bygd for å klippe (og samle opp) gress i hager og parker med en størrelse som er tilpasset klippekapasiteten. Maskinen er selvgående.

Hvis maskinen er utstyrt med mulching-tilbehør eller spesifikke anordninger, kan det klypte gresset finsnittes og anbringes på gressplenen, slik at oppsamling ikke er nødvendig.

Bruker

Maskinen er beregnet for ikke profesjonelle brukere. Maskinen er ment til hobbybruk.

Feil bruk

Enhver annen bruk enn oppgitt ovenfor kan være farlig og forårsake skader på personer og/eller gjenstander.

Feil bruk omfatter, men er ikke begrenset til, følgende:

- transportere andre personer, barn eller dyr på maskinen,
- bli frakket av maskinen,
- bruk av maskinen til å slepe eller skyve last,
- bruk av maskinen til oppsamling av løv eller avfall,
- bruk av maskinen til klipping av hekker eller vegetasjon som ikke er gress,
- bruk av maskinen sammen med flere personer;
- bruk av klippeinnretningen på gressfrie strekninger.

IDENTIFIKASJONSETIKETT OG MASKINDELER (se figuren på s. ii)

1. Lydeffektnivå
2. CE-merke
3. Produksjonsår
4. Type gressklipper
5. Serienummer
6. Produsentens navn og adresse
7. Artikkelnnummer
8. Motors nominelle effekt og maks driftshastighet
9. Vekt i kg
10. Matespenning og -frekvens
- 10a. Elektrisk beskyttelsesgrad
11. Chassis
12. Motor
13. Klippeinnretning
14. Vern for utkast bak
15. Gressoppsamler
16. Håndtak
17. Kontrollbryter

Rett etter innkjøp av maskinen må identifikasjonsnummere (3 - 4 - 5) noteres ned på siste side i bruksanvisningen.

Eksempelet på samsvarserklæringen finnes på nest siste side i bruksanvisningen.



Ikke kast elektriske apparater i husholdningsavfallet. I henhold til direktiv 2012/19/EU om elektrisk og elektronisk avfall, og gjeldende nasjonale lover, skal brukte elektriske apparater leveres inn til mottak for et øko-kompatibelt gjenbruk. Hvis de elektriske apparatene kastes på søppelfyllingen eller graves ned i jorden, kan de giftige stoffene nå grunnvannet og komme inn i næringskjeden og være til skade både for helsen og velferden. Kontakt

renholdsverket eller din forhandler for ytterligere opplysninger om avhending av produktet.

BESKRIVELSE AV SYMBOLENE PÅ KONTROLLENE (hvor disse finnes)

- 20. ADVARSEL - Start av motoren medfører samtidig innkobling av klippeinnretningen.
- 21. Stans
- 22. Fremover

SIKKERHETSBESTEMMELSER - Gressklip-peren må brukes med varsomhet. På maskinen finnes noen plater som viser symboler for de viktigste forholdsreglene ved bruk. Symbolene er forklart nedenfor. Vi anbefaler dessuten å nøye lese sikkerhetsbestemmelsene som er angitt i et eget kapittel i bruksanvisningen. Bytt ut ødelagte eller uleselige etiketter.

- 61. Advarsel: Les bruksanvisningen før maskinen tas i bruk.
- 62. Fare for utslynging. Hold personer utenfor arbeidsområdet ved bruk.
- 63. Vær oppmerksom på den skarpe klippeinnretningen: Trekk støpslet ut av stikkkontakten for det utføres vedlikehold, eller hvis ledningen er ødelagt. Før aldri hender eller føtter inn i klippeinnretningens kasse.
- 64. Advarsel: Hold strømledningen på god avstand fra klippeinnretningen.
- 65. Kun for batteridrevne gressklippere.
- 66. Maskinen skal ikke utsettes for regn eller fuktighet.
- 67. Vær oppmerksom på den skarpe klippeinnretningen: Klippeinnretningen fortsetter å rotere også etter at motoren er slått av.

BRUKSREGLER

MERK - Samsvaret mellom referansene som finnes i teksten og de ulike figurene (fra side iii og utover) er vist av nummeret foran hvert avsnitt.

1. FULLFØRING AV MONTERINGEN

MERK *Maskinen kan leveres med noen monterte deler.*

ADVARSEL! *Utpakking og fullføring av monteringen må foretas på en jevn og solid overflate, med god nok plass til å flytte maskinen og emballasjen. Bruk alltid egnet utstyr. Emballasjen må kastes i samsvar med gjeldende kommunale bestemmelser.*

1.1a Montering av styret (type "I" - modell 340)

Før styrets høyre (11) og venstre (12) nedre del inn i hullene, og fest dem med skruene (13) og skivene (13a) som følger med.

Monter og fest styrets øvre del (14) i de to nedre delene (11) og (12). Bruk de øvre håndtakene (15) (på forhånd trukket ut av hullene) som er satt inn i ett av de to hullene (3) eller (4), avhengig av ønsket sluthøyde.

For å regulere festekraften må hvert håndtak (15) utløses, og strammes eller løsnes (uten å bruke for mye kraft) rundt sin egen akse for å garantere at den øvre delen (14) er skikkelig festet til styrets to nedre deler (11) og (12). Hekt ledningen (16) i kabelklemmene (17) og (18) som angitt.

1.1b Montering av styret (type "II" - modell 340)

Før styrets høyre (11) og venstre (12) nedre del inn i hullene, og fest dem med skruene (13) og skivene (13a) som følger med.

Monter og fest styrets øvre del (14) til de to nedre delene (11) og (12) med de øvre knottene (15) (på forhånd trukket ut av hullene), som er satt inn i ett av de to hullene (3) eller (4), avhengig av ønsket sluthøyde.

Hekt ledningen (16) i kabelklemmene (17) og (18) som angitt.

Riktig posisjon for fastheking av ledningen (19) er angitt.

1.1c Montering av styret (type "III" - modell 380-420)

Sett styrets to nedre deler (11) og (12), som allerede er montert, i arbeidsstilling, og pass på at tannen merket med «>» KUN passer inn i ett av rommene mellom tennene som er merket med «1» eller «2». Blokker deretter de to nedre håndtakene (13) avhengig av ønsket høyde.

Posisjonen skal være den samme på begge sider.

Monter og fest styrets øvre del (14) i de to nedre delene (11) og (12). Bruk de øvre håndtakene (15) (på forhånd trukket ut av hullene) som er satt inn i ett av de to hullene (3) eller (4), avhengig av ønsket sluthøyde.

For å regulere festekraften må hvert håndtak (15) utløses, og strammes eller løsnes (uten å bruke for mye kraft) rundt sin egen akse for å garantere at den øvre delen (14) er skikkelig festet til styrets to nedre deler (11) og (12).

Hekt ledningen (16) i kabelklemmene (17) og (18) som angitt.

1.1d Montering av styret (type "IV" - modell 380-420)

Sett styrets to nedre deler (11) og (12), som allerede er montert, i arbeidsstilling, og pass på at tannen merket med «>» KUN passer inn i ett av rommene mellom tennene som er merket med «1» eller «2». Blokker deretter de to nedre knottene (13) avhengig av ønsket høyde.

Posisjonen skal være den samme på begge sider.

Monter og fest styrets øvre del (14) til de to nedre delene (11) og (12) med de øvre knottene (15) (på forhånd trukket ut av hullene), som er satt inn i ett av de to hullene (3) eller (4), avhengig av ønsket sluthøyde.

Hekt ledningen (16) i kabelklemmene (17) og (18) som angitt.

Riktig posisjon for fastheking av ledningen (19) er angitt.

1.2 Montering av oppsamleren

(type "I") Sett sammen oppsamlerens to komponenter på siden (1) og (2), og monter deretter den øvre delen (3) ved å klikke på plass alle de ytre hekemekanisme.

Trykk håndtaket (4) på plass i festene på den øvre delen av oppsamleren.

(type "II") Oppsamleren leveres forhåndsmontert.

2. BESKRIVELSE AV KONTROLLENE

MERK *Betydningen av symbolene gjengitt på kontrollene, er forklart på foregående sider.*

2.1 2-funksjonsbryter

Motoren styres av en 2-funksjonsbryter for å unngå at den starter ved et uhell.

Trykk på knappen (2) og trekk i spaken (1), eller i en av de to spakene (1a) for å starte.

⚠ ADVARSEL! *Start av motoren medfører samtidig innkobling av klippeinnretningen.*

Motoren stopper automatisk når spaken (1) eller begge spakene (1a) slippes.

2.2 Justering av klippehøyden

Klippehøyden justeres med spaken (1).
UTFØR OPPGAVEN MENS KLIPPEINNRETNINGEN STÅR I RO.

3. KLIPPING AV GRESS

MERK *Denne maskinen kan klippe gresset på ulike måter. Før arbeidet starter må maskinen klargjøres i henhold til klippingen som skal utføres. UTFØR OPPGAVEN MED AVSLÅTT MOTOR.*

3.1a Klargjøring for klipping og oppsamling av gresset i oppsamleren (type "I"- "II"):

– Løft opp vernet for utkast bak (1) og hekt oppsamleren (2) korrekt på som vist på figuren.

3.1b Klargjøring for klipping og utkast bak:

– Ta ut oppsamleren, og pass på at vernet for utkast bak (1) forblir senket.

3.1c Klargjøring for klipping og oppmaling av gresset (mulching-funksjon - hvis finnes):

– Løft opp vernet for utkast bak (1), før deflektoren (5) inn i utkasteråpningen og skyv den helt inn, helt til nedre kant hektes fast på utkasteråpningens kant.

Løft opp vernet for utkast bak (1) for å fjerne deflektoren (5), og trekk den ut ved å holde den løftet opp, slik at den nedre kanten hektes løs fra utkasteråpningens kant.

3.2 Start

Hekt skjøteledningen riktig på plass som angitt. Trykk på sikkerhetsknappen (2) og trekk i spaken til bryteren (1), eller i en av de to spakene (1a) for å starte.

VIKTIG *Når maskinen startes, kan det oppstå midlertidige spenningsfall.*

For å unngå eventuelle forstyrrelser med andre apparat som er koblet til strømmen, må apparatet ha en impedans på under 0,42 Ohm.

3.3 Klipping av gress

Under klippingen skal strømledningen alltid ligge bak deg, på den siden av plenen som allerede er klippet. Plenen vil se finere ut hvis den alltid klippes i samme høyde og vekselvis i de to retningene.

Når oppsamleren er overfylt, er ikke oppsamlingen av gresset effektiv, og gressklipperen lager en unormal lyd.

For å ta ut og tømme oppsamleren:

– Slipp opp bryterspaken og vent til klippeinnretningen stopper.
– Løft opp vernet for utkast bak, ta tak i håndtaket og ta oppsamleren loddrett ut.

• **Unngå å fjerne store gressmengder i mulching-funksjon.** Klipp aldri mer enn en tredjedel av gressets totale høyde på en gang! Tilpass fremdriftshastigheten til pleness tilstand og mengden klippet gress.

Råd for stell av plenen

Hver gresstype har forskjellige egenskaper, og kan derfor kreve forskjellige måter for stell av plenen. Les alltid anvisningene på frøpakken for riktig klippehøyde i forhold til vekstbetingelsene på stedet.

Det er nødvendig å huske på at de fleste gresstyper består av én stilk og ett eller flere blader. Hvis bladene klippes helt, blir plenen skadet og vil ha problemer med å vokse igjen.

Generelt kan følgende retningslinjer gjelde:

- for lav klipping fører til oppriving og tynning av gressteppet, og gir et "flekkevis" utseende,
- om sommeren må klippehøyden være høyere for å unngå uttørring av bakken,
- ikke klipp gresset når det er vått. Det kan redusere klippeinnretningens effekt, fordi gresset fester seg og fører til oppriving av gressteppet,
- dersom gresset er veldig høyt, bør det først klippes ved maks tillatt høyde og deretter igjen to eller tre dager senere.

3.4 Ved arbeidets slutt

Når arbeidet er ferdig, slipp opp spaken (1), eller begge spakene (1a).

Trekk FØRST skjøteledningen ut av stikkkontakten (2) og DERETTER fra siden med bryteren på gressklipperen (3).
VENT TIL KLIPPEINNRETNINGEN STOPPER før inngrep på gressklipperen.

VIKTIG *Hvis motoren stopper under arbeidet på grunn av overoppheting, er det nødvendig å vente i ca. 5 minutter før den kan startes på nytt.*

4. ORDINÆRT VEDLIKEHOLD

Oppbevar gressklipperen på et tørt sted.

VIKTIG *Et jevnt og nøyte vedlikehold er grunnleggende for å opprettholde maskinens sikkerhetsnivå og ytelse.*

Alle justerings- og vedlikeholdspoppgaver skal utføres med avslått motor og maskinen koblet fra strømmen.

- 1) Bruk kraftige arbeidshansker ved rengjøring, vedlikehold eller innstilling av maskinen.
- 2) Fjern gressrester og søle som har samlet seg inni chassiset etter hver bruk for å unngå at dette tørker og gjør det vanskelig å starte opp igjen neste gang.
- 3) Pass alltid på at luftinntakene er frie for rester.

4.1 Lagring i loddrett posisjon (modell 380-420)

Ved behov kan maskinen henges opp på en krok og lagres i loddrett posisjon.

⚠ ADVARSEL! *Forsikre deg om at kroken og festemekanismen er egnet, og at de tåler maskinens vekt. Vær oppmerksom og overvåk maskinen for å unngå at barn eller dyr klatrer på den, og dermed øker belastningen på kroken.*

Heng opp maskinen slik at klippeinnretningen er vendt mot en vegg eller er tilstrekkelig tildekket, for å unngå uheldige eller tilfældige farer ved kontakt med personer, barn eller dyr.

For å sette vekk maskinen i loddrett posisjon må håndtakene (1 - type "III") eller knottene (2 - type "IV") løsnes, og

styret må vris fremover slik at tannen merket med «>» KUN passer sammen med rommet mellom tennene merket med «S». Fest deretter håndtakene (1 - type "III") eller knottene (2 - type "IV"). Posisjonen skal være den samme på begge sider.

4.2 Vedlikehold av klippeinnretningen

Ethvert inngrep på klippeinnretningen bør utføres ved et spesialverksted som har egnet verktøy til disposisjon.

I denne maskinen brukes en klippeinnretning med artikkelnummeret oppgitt i tabellen på s. ii.

På grunn av produktutvikling kan ovennevnte klippeinnretning med tiden blir erstattet av en annen med tilsvarende egenskaper for kompatibilitet og sikker funksjon.

Sett klippeinnretningen (2) på igjen med artikkelnummeret vendt nedover mot bakken, og hold deg til rekkefølgen angitt på figuren.

Stram den midtre skruen (1) med en momentnøkkel innstilt på 30 Nm (modell 340) eller 16-20 Nm (modell 380-420).

4.3 Rengjøring av maskinen

Ikke bruk vannsprut, og unngå å væte motoren og elektriske deler.

Ikke bruk sterke væsker til rengjøringen av chassiset.

4.4 Rengjøring av luftinntaket

Blås med trykkluft en gang i måneden for å fjerne støv og gressrester fra luftinntaket.

5. Maskinen begynner å vibrere unormalt.

Deler er ødelagte eller har løsnet	Stopp maskinen og trekk ut strømledningen. Kontroller om det finnes skader. Kontroller om det finnes deler som har løsnet, og stram dem godt. Kontrollene, utskiftingene eller reparasjonene må utføres ved et spesialverksted
------------------------------------	--

6. Motoren stopper under arbeidet

Inngrep av termisk sikring mot overoppheting av motoren.	Stopp maskinen og trekk ut strømledningen. Pass alltid på at luftinntakene er frie for rester.
--	--

Kontakt nærmeste servicesenter eller din forhandler ved tvil eller problemer.

5. FEILSØKING

Hva gjør jeg hvis...	
Årsaken til problemet	Korrigerende tiltak
1. Den elektriske gressklipperen fungerer ikke	
Maskinen får ikke strøm.	Kontroller strømtilkoblingen
2. Den elektriske gressklipperen får sikringen til å ryke	
Stikkontaktens amperestyrke er utilstrekkelig	Koble maskinen til en stikkontakt med tilstrekkelig amperestyrke
Andre elektriske apparater er i bruk	Ikke koble andre apparater samtidig til samme stikkontakt
3. Det klipte gresset samles ikke lenger i oppsamleren	
Klippeinnretningen har fått et støt	Slip klippeinnretningen eller skift den ut. Kontroller at ribbene retter gresset mot oppsamleren
Chassiset er skittent innvendig	Rengjør chassiset innvendig for å forenkle transporten av gresset mot oppsamleren
4. Gresset er vanskelig å klippe.	
Klippeinnretningen er ikke i god stand	Slip klippeinnretningen eller skift den ut



ZASADY BEZPIECZEŃSTWA które należy bezwzględnie przestrzegać

A) INSTRUKTAŻ

- 1) **OSTRZEŻENIE!** Prosimy uważnie przeczytać niniejsze instrukcje przed użytkowaniem maszyny. Zapoznać się dokładnie z systemem sterowania i właściwym sposobem użytkowania maszyny. Opanować sposób natychmiastowego zatrzymania silnika. Nieprzestrzeganie ostrzeżeń i instrukcji może spowodować porażenie prądem elektrycznym, pożary i/lub ciężkie zranienia. Zachować wszelkie ostrzeżenia i instrukcje do przyszłej konsultacji.
- 2) W żadnym wypadku nie należy pozwalać dzieciom, ani osobom nieobeznanym wystarczająco z instrukcją obsługi na użytkowanie maszyny. Miejscowe przepisy prawne mogą określić najniższą granicę wieku dla użytkowników.
- 3) Niniejsze urządzenie nie jest przeznaczone do użytkowania przez dzieci w wieku poniżej 8 lat i przez osoby o ograniczonych zdolnościach fizycznych, sensorycznych lub umysłowych lub bez doświadczenia i / lub znajomości przedmiotu, o ile nie będą nadzorowane przez osoby odpowiedzialne za ich bezpieczeństwo lub nie otrzymają instrukcji do obsługi urządzenia. Nie zezwalać dzieciom na zabawę urządzeniem. Czyszczenie i konserwacja będące obowiązkami użytkownika nie mogą być wykonywane przez dzieci bez nadzoru.
- 4) Nigdy nie używać kosiarki, kiedy osoby postronne, zwłaszcza dzieci lub zwierzęta znajdują się w pobliżu.
- 5) Nigdy nie używać maszyny, jeżeli użytkownik jest zmęczony lub źle się czuje lub kiedy zażył leków, narkotyki, spożył alkohol, czy inne substancje mogące zaburzyć jego refleksy, czy uwagę.
- 6) Należy pamiętać, że operator lub użytkownik jest odpowiedzialny za wypadki i nieoczekiwane wydarzenia, które mogą zaistnieć wobec innych osób lub ich własności. Ocena ryzyka związanego z cechami terenu przeznaczonego do pracy, a także wybór środków ostrożności gwarantujących bezpieczeństwo działania zarówno sobie, jak i osobom postronnym wchodzą w zakres obowiązków osób używających urządzenie i zwłaszcza, jeśli chodzi o pracę na zboczach, terenach nieregularnych, śliskich lub niestabilnych.
- 7) W przypadku odstąpienia lub wypożyczenia maszyny osobom trzecim, upewnić się, aby użytkownik zapoznał się z instrukcjami użytkowania, zawartymi w niniejszej instrukcji obsługi.

B) PRZYGOTOWANIE DO PRACY

- 1) Podczas użycia maszyny należy zawsze nosić solidne buty z podeszwą antypoślizgową i długie spodnie. Nie uruchamiać urządzenia bez obuwia lub w sandałach. Unikać noszenia łańcuszków, bransoletek i odzieży z powiewnymi luznymi częściami lub zaopatrzonej w długie sznurowadła lub krawaty. Odpowiednio związać długie włosy. Zawsze stosować słuchawki ochronne.
- 2) Dokładnie sprawdzić cały obszar pracy i usunąć wszystko to, co mogłyby być wyrzucone przez maszynę lub uszkodzić zespół tnący i silnik (kamienie, gałęzie, druty żelazne, kości, itp.).

- 3) Przed rozpoczęciem użytkowania, przeprowadzić ogólną inspekcję maszyny, zwracając szczególną uwagę na następujące elementy:

- skontrolować wygląd agregatu tnącego oraz sprawdzić, czy śruby i zespół tnący nie są zużyte, czy uszkodzone. Należy dokonać wymiany całego agregatu tnącego i śrub w przypadku ich uszkodzenia lub zużycia, w celu zapewnienia ich prawidłowego wyważenia. Ewentualne naprawy muszą być wykonywane w specjalistycznym serwisie.
 - Ruch dźwigni bezpieczeństwa powinien być się swobodny i niewymuszony, a w chwili zwolnienia dźwigni musi ona automatycznie i szybko powracać do neutralnej pozycji powodując zatrzymanie agregatu tnącego.
- 4) Przed każdym użyciem sprawdzić, czy przewód zasilający i przedłużacz nie są uszkodzone i nie mają odznak oznak zniszczenia lub zużycia. Odłączyć natychmiast wtyczkę z gniazda prądu, jeżeli przewód lub przedłużacz uszkodzi się w trakcie użytkowania. **NIE DOTYKAĆ PRZEWODU PRZED ODŁĄCZENIEM GO OD GNIAZDA WTYKOWEGO.** Nigdy nie używać maszyny, gdy przewód zasilający lub przedłużacz jest uszkodzony lub zużyty. Przewód uszkodzony lub zniszczony może powodować zelektryzowanie się z częściami będącymi pod napięciem.
 - 5) Przed rozpoczęciem pracy należy zawsze zamontować osłonę na kanale wyrzutu trawy (pojemnik na trawę, osłona bocznego wyrzutu trawy lub osłona tylnego wyrzutu trawy).

C) PODCZAS UŻYTKOWANIA

- 1) Pracować tylko przy świetle dziennym lub dobrym oświetleniu sztucznym oraz przy dobrej widoczności. Oddalić z miejsca pracy osoby postronne, dzieci i zwierzęta.
- 2) Jeżeli to możliwe, unikać pracy na mokrej trawie. Unikać pracy w czasie deszczu, czy burzy. Nie używać maszyny w obecności złych warunków pogodowych, zwłaszcza z prawdopodobieństwem wystąpienia piorunów.
- 3) Nie wystawiać maszyny na działanie deszczu lub wilgoci. Woda przenikająca do wnętrza urządzenia zwiększa ryzyko porażenia prądem elektrycznym.
- 4) Na pochyłych terenach należy mieć zawsze solidny punkt podparcia.
- 5) Nigdy nie biegać, lecz chodzić; unikać sytuacji, aby być ciągniętym przez kosiarkę.
- 6) Zachować szczególną ostrożność podczas zbliżania się do przeszkód, które mogłyby ograniczyć widoczność.
- 7) Kosić w poprzek zbocza i nigdy w górę i w dół, zwracając dużą uwagę w momencie zmiany kierunku, aby koła zwrócone w górę, nie napotkały na przeszkodzie (kamienie, gałęzie, korzenie itd.), które mogłyby spowodować poślizg boczny lub utratę kontroli nad maszyną.
- 8) Maszyna nie może być używana na zboczach o kącie nachylenia przekraczającym 20°, niezależnie od kierunku ruchu.
- 9) Zachować szczególną ostrożność przy przyciąganiu kosiarki w kierunku do siebie. Patrzeć do tyłu przed i podczas jazdy wstecz, aby upewnić się, że nie występują żadne przeszkody.
- 10) Zatrzymać agregat tnący, jeśli kosiarka musi być przechylona do transportu, przy przechodzeniu po terenach nieporośniętych trawą i gdy kosiarka jest przewożona do lub z obszaru koszenia.
- 11) Podczas użycia maszyny w pobliżu drogi, należy zwracać

cać uwagę na ruch.

12) Nigdy nie używać maszyny z uszkodzonymi osłonami lub bez pojemnika na trawę, osłony bocznej wyrzutu trawy lub osłony tylnego wyrzutu trawy.

13) Zachować szczególną ostrożność w pobliżu stromych zboczy, rowów czy wałów ochronnych.

14) Uruchamiać silnik z ostrożnością, według instrukcji i trzymając stopy z dala od agregatu tnącego.

15) Podczas uruchamiania kosiarki obie ręce muszą znajdować się na uchwycie.

16) Nie przechylać kosiarki do rozruchu. Wykonywać rozruch na powierzchni płaskiej, wolnej od przeszkód czy wysokiej trawy.

17) Nie zbliżać rąk ani nóg do części obrotowych lub nie wsuwać ich pod nie. Trzymać się zawsze z dala od otworu wyrzutu trawy.

18) Nie podnosić lub przewozić kosiarki z włączonym silnikiem.

19) Nie wyłączać systemów zabezpieczających, ani nie dokonywać na nich żadnych przeróbek.

20) W modelach z napędem, odłączyć sprzęgło napędu na koła, przed uruchomieniem silnika.

21) Używać wyłącznie akcesoriów zatwierdzonych przez producenta maszyny.

22) Nie używać maszyny, gdy akcesoria/narzędzia nie są zainstalowane w odpowiednich miejscach.

23) Odłączyć agregat tnący, zatrzymać silnik i odłączyć przewód zasilający (upewniając się, że wszystkie ruchome części całkowicie się zatrzymały):

- Podczas transportu maszyny;

- Za każdym razem, kiedy kosiarka jest pozostawiona bez nadzoru;

- Przed usunięciem przyczyny zablokowania lub oczyszczeniem kanału wyrzutu;

- Przed kontrolą, czyszczeniem lub dokonywaniem prac konserwacyjnych przy maszynie;

- Po uderzeniu o jakiś twardy przedmiot. Należy sprawdzić ewentualne uszkodzenia maszyny i dokonać, w razie potrzeby napraw, przed ponownym uruchomieniem maszyny i przystąpieniem do jej użytkowania.

24) Odłączyć agregat tnący i zatrzymać silnik:

- Za każdym razem, gdy zdejmie się lub zakłada pojemnik na trawę;

- Za każdym razem, gdy zdejmie się lub zakłada deflektor do bocznej wyrzutu trawy;

- Przed przystąpieniem do regulacji wysokości cięcia, jeżeli czynność ta nie może być wykonana z miejsca roboczego operatora.

25) Podczas pracy, zachować zawsze bezpieczną odległość od wirującego agregatu tnącego, biorąc pod uwagę długość uchwytu.

26) **OSTRZEŻENIE** - W przypadku uszkodzeń lub wypadków przy pracy, natychmiast wyłączyć silnik i oddalić maszynę tak, aby nie powodować dalszych szkód; w przypadku wypadków z obrażeniami ciała obsługującego lub osób postronnych, natychmiast aktywować procedurę pierwszej pomocy, najbardziej właściwą do zaistniałej sytuacji i zwrócić się do Placówki zdrowia dla niezbędnej kuracji. Dokładnie usunąć wszelkie pozostałości, które mogłyby spowodować szkody lub obrażenia wobec osób lub zwierząt, gdyby pozostały niezauważone.

27) **OSTRZEŻENIE** - Poziom hałasu i drgań podany w niniejszych instrukcjach przedstawia maksymalne wartości tych parametrów dopuszczalne dla użytkownika maszyny. Stosowanie źle wyważonego narzędzia tnącego, zbyt wysoka prędkość ruchu, nieprawidłowe wykonywanie konserwacji lub jej brak wpływają w istotny sposób na zwiększe-

nie emisji hałasu i poziomu drgań. W związku z powyższym jest konieczne powzięcie środków zapobiegawczych mających na celu usunięcie ewentualnych skutków zbyt wysokiego hałasu i nadmiernych drgań; dokonać konserwacji maszyny, stosować ochronniki słuchu oraz dokonywać przerw podczas pracy.

D) KONSERWACJA I PRZECHOWYWANIE

1) **OSTRZEŻENIE!** - Odłączyć maszynę od sieci zasilającej i przeczytać odpowiednie instrukcje przed rozpoczęciem jakichkolwiek prac związanych z czyszczeniem lub konserwacją. Złożyć odpowiedni ubiór i rękawice robocze odpowiednio we wszystkich sytuacjach zagrożenia dla rąk.

2) **OSTRZEŻENIE!** - Nigdy nie używać maszyny, gdy jej części składowe są zużyte lub uszkodzone. Zużyte lub uszkodzone części muszą być wymienione, nie mogą być nigdy naprawiane. Należy stosować wyłącznie oryginalne części zamienne: użycie nieoryginalnych części zamiennych i/lub nieprawidłowo zamontowanych wystawia na ryzyko bezpieczeństwa maszyny, może spowodować wypadki lub obrażenia osobiste i zwalnia producenta od wszelkich zobowiązań lub odpowiedzialności.

3) Wszystkie prace konserwacyjne i regulacyjne, które nie zostały opisane w tej instrukcji muszą być wykonane przez Państwa sprzedawcę lub w autoryzowanym punkcie obsługi, który dysponuje wiadomościami i sprzętem niezbędnym dla właściwego wykonania prac, utrzymując odpowiedni stopień bezpieczeństwa maszyny. Zabiegi przeprowadzane przez nieodpowiednie serwisy lub osoby niekompetentne powodują utratę wszystkich udzielonych gwarancji oraz zwalniają producenta z jakiegokolwiek zobowiązania i odpowiedzialności.

4) Po każdym użyciu, odłączyć maszynę od sieci zasilającej i sprawdzić ewentualne uszkodzenia.

5) Kontrolować dokręcenie śrub i nakrętek, aby mieć pewność, że maszyna znajduje się zawsze w stanie bezpiecznym do eksploatacji. Regularna konserwacja jest podstawowym warunkiem dla utrzymania bezpieczeństwa oraz zachowania wydajności maszyny.

6) Regularnie sprawdzać, czy śruby agregatu tnącego są prawidłowo dokręcone.

7) Podczas demontażu i montażu agregatu tnącego należy stosować rękawice robocze.

8) Po naostrzeniu agregatu tnącego, zadbać o poprawne jego wyważenie. Wszystkie czynności dotyczące agregatu tnącego (demontaż, ostrzenie, wyważenie, ponowne zamontowanie i/lub wymiana) są pracami odpowiedzialnymi, które wymagają odpowiedniej znajomości oprócz użycia odpowiedniego sprzętu; ze względów bezpieczeństwa, zalecane jest wykonywanie ich zawsze w specjalistycznym serwisie obsługi.

9) Podczas czynności regulacyjnych maszyny, zwracać uwagę, aby zapobiec uwięzieniu palców pomiędzy agregatem tnącym w ruchu i częściami stałymi maszyny.

10) Nie dotykać agregatu tnącego, dopóki maszyna nie jest odłączona z gniazdzka wtykowego i nóż nie jest całkowicie zatrzymany. Podczas prac przy agregacie tnącym, uważać, ponieważ agregat tnący może się poruszać nawet, jeśli maszyna jest odłączona od sieci.

11) Kontrolować często osłonę bocznej wyrzutu trawy lub osłonę tylnego wyrzutu trawy oraz pojemnik na trawę w celu sprawdzenia ich zużycia lub uszkodzenia. Wymienić je, jeśli są uszkodzone.

12) W razie uszkodzenia wymienić naklejki zawierające wskazówki i ostrzeżenia.

13) Przechowywać maszynę w miejscu niedostępnym dla

dzieci.

14) Przed wprowadzeniem maszyny do jakiegokolwiek pomieszczenia, zaczekać na ochłodzenie silnika.

15) W celu ograniczenia ryzyka pożaru, przechowywać kosiarkę, a w szczególności silnik bez pozostałości trawy, liści lub nadmiaru smaru. Należy opróżnić pojemnik na trawę i nie pozostawiać pojemników zawierających skoszoną trawę wewnątrz pomieszczeń.

E) DODATKOWE OSTRZEŻENIA

1) Nie używać maszyny w atmosferze wybuchowej, w obecności łatwopalnych cieczy, gazów lub pyłów. Narzędzia elektryczne wytwarzają iskry, które mogą spowodować zapalenie pyłu lub oparów.

2) Trzymać przewód przedłużacza z dala od agregatu tnącego. Agregat tnący może uszkodzić przewód i spowodować kontakt z częściami pod napięciem.

3) Nigdy nie przejeżdżać kosiarką po przewodzie elektrycznym. Podczas koszenia, należy zawsze ciągnąć przewód za kosiarką i zawsze po stronie ścieżki już trawy. Korzystać z zaczepu przewodu, zgodnie z zaleceniem w celu uniknięcia przypadkowego odłączenia się przewodu, gwarantując jednocześnie prawidłowe umieszczenie w gniazdku bez konieczności stosowania siły.

4) Zasilacz urządzenie przy użyciu wyłącznika różnicowoprądowego (RCD - Residual Current Device) z prądem zadziałania nie większym, niż 30 mA.

5) Wtyczka maszyny musi być zgodna z gniazdem wtykowym. Nigdy nie zmieniać wtyczki. Nie używać dopasowników w maszynach posiadających uziemienie. Oryginalne, dopasowane do gniazda wtyczki zmniejszają ryzyko porażenia prądem elektrycznym.

6) Uszkodzony przewód zasilający maszyny musi być wymieniony jedynie na oryginalną część zamienną, przez Państwa sprzedawcę lub autoryzowany serwis.

7) Stałe podłączenie jakiegokolwiek urządzenia elektrycznego do sieci elektrycznej budynku musi być wykonane przez wykwalifikowanego elektryka, zgodnie z obowiązującymi przepisami. Nieprawidłowe podłączenie może spowodować poważne obrażenia ciała, w tym śmierć.

8) **OSTRZEŻENIE: ZAGROŻENIE!** Wilgoć i elektryczność nie są kompatybilne:

Czynności związane z przewodami elektrycznymi i ich podłączaniem muszą być wykonywane na sucho;

– Nigdy nie dopuszczać do zetknięcia gniazdka prądu lub przewodu z mokrym obszarem (kałuża lub mokra trawa);

– Połączenia między przewodami i gniazdkami muszą być typu wodoszczelnego. Używać przewodów zasilających z dodatkowymi wodoszczelnymi i homologowanymi gniazdkami dostępnymi w sprzedaży.

9) Przewody zasilające muszą być jakości nie niższej, niż typ H05RN-F lub H05VV-F o przekroju minimalnym 1,5 mm² i z zalecaną długością maksymalną 25 m.

10) Zamocować przewód w zaczep przewodu, zanim uruchomi się maszynę.

11) Nie używać przewodu w sposób niewłaściwy. Nie używać przewodu do przenoszenia maszyny, nie ciągnąć go i nie wyciągać z gniazdka. Trzymać przewód z dala od źródeł ciepła, oleju, ostrych krawędzi lub ruchomych części. Uszkodzony lub zaplątany przewód zwiększa ryzyko porażenia prądem elektrycznym.

12) Nie przechowywać zwiniętego przewodu przedłużacza podczas pracy, aby zapobiec jego przegrzaniu.

13) Uniknąć kontaktu ciała z masą lub uziemieniem powierzchni, jak rury, grzejniki, kuchenki i lodówki. Ryzyko porażenia prądem elektrycznym zwiększa się, gdy ciało

styka się z masą lub uziemieniem.

14) Nie przeciążać maszyny. Używać maszyny odpowiedniej do wykonywanej pracy. Odpowiednia maszyna wykonana pracą w sposób lepszy i bezpieczniejszy, z prędkością, do której została zaprojektowana.

F) TRANSPORT I PRZEMIESZCZANIE

1) Za każdym razem, gdy należy przesuwać, podnosić, przewozić lub przechylać maszynę, należy:

– Zażyczyć grube robocze rękawice;

– Ująć maszynę w miejscach pozwalających na bezpieczny uchwyt mając na uwadze ciężar i jego rozmieszczenie;

– Zaangażować liczbę osób adekwatną do ciężaru maszyny oraz rodzaju środka transportu i miejsca, gdzie maszyna musi zostać ustawiona lub skąd ma być pobrana;

– Upewnić się, że praca maszyny nie jest powodem szkód czy obrażeń.

2) Podczas transportu, odpowiednio zabezpieczyć maszynę za pomocą lin lub tańcuchów.

G) OCHRONA ŚRODOWISKA

1) Ochrona środowiska jest ważnym i priorytetowym czynnikiem podczas użycia maszyny, dla dobra społeczeństwa i środowiska w którym żyjemy. Unikaj sytuacji, w której staje się ona elementem zakłócającym spokój otoczenia.

2) Przestrzegać skrupulatnie lokalnych przepisów dotyczących usuwania opakowań, zniszczonych części, czy jakichkolwiek innych elementów zanieczyszczających środowisko; odpady te nie mogą być wyrzucane do śmieci, ale muszą być oddzielone i składowane w odpowiednich punktach selektywnego gromadzenia odpadów, które przeprowadzą utylizację tych materiałów.

3) Przestrzegać skrupulatnie lokalnych przepisów dotyczących usuwania materiału pozostałego po koszeniu.

4) Po ostatecznym zaniechaniu używania maszyny, nie porzucać jej w środowisku, lecz zwrócić się do punktu selektywnego gromadzenia odpadów, zgodnie z obowiązującymi lokalnymi przepisami.

ZAPOZNANIE SIĘ Z MASZYNĄ

OPIS MASZyny I ZAKRES ZASTOSOWANIA

Maszyna jest urządzeniem ogrodniczym o nazwie kosiarka prowadzona przez operatora pieszego.

Zasadniczą częścią maszyny jest silnik, który napędza agregat tnący poruszający się pod obudową, wyposażoną w koła i uchwyt.

Maszyna została skonstruowana w taki sposób, aby operator był w stanie ją prowadzić oraz uruchamiać podstawowe systemy sterowania, znajdując się z tyłu uchwytu, w bezpiecznej odległości od wirującego agregatu tnącego. W przypadku oddalenia się operatora od maszyny, po upływie kilku sekund następuje zatrzymanie silnika oraz wirującego agregatu tnącego.

Użytkowanie zgodne z przeznaczeniem

Maszyna została zaprojektowana i skonstruowana do koszenia trawy (oraz jej zbierania) w ogrodach i na innych ter-

renach trawiastych o powierzchni dostosowanej do wydajności koszenia. Maszyna kierowana jest przez operatora idącego za kosiarką.

Stosowanie akcesoriów lub odpowiednich urządzeń pozwala uniknąć czynności zbierania skoszonej trawy lub umożliwiała jej rozdrobnienie, przez wykorzystanie funkcji „mulczowania” i pozostawienie rozdrobnionej trawy na trawniku.

Typologia użytkowników

Niniejsza maszyna jest przeznaczona do użytku przez konsumentów, czyli nieprofesjonalnych operatorów. Niniejsza maszyna jest przeznaczona „do użytku hobbyistycznego”.

Niewłaściwe użytkowanie

Jakiegolwiek inne zastosowanie odbiegające od powyżej opisanego, może się okazać niebezpieczne i powodować szkody wobec osób i/lub mienia.

Niewłaściwe użycie maszyny stanowią (przykładowo podane czynności, ale nie tylko):

- przewożenie na maszynie osób, dzieci lub zwierząt;
- bycie przewożonym przez maszynę;
- używanie maszyny do holowania lub popychania ciężarów;
- używanie maszyny do zbioru liści, czy pozostałości;
- używanie maszyny do uregulowania krzewów lub do koszenia roślinności, która nie jest rodzaju trawiastego;
- używanie maszyny przez więcej, niż jedną osobę;
- włączanie wirującego agregatu tnącego na odcinkach pozbawionych trawy.

TABLICZKA IDENTYFIKACYJNA I KOMPONENTY MASZyny (patrz rysunki na str. ii)

1. Poziom mocy akustycznej
2. Znak zgodności CE
3. Rok produkcji
4. Model kosiarki
5. Numer fabryczny
6. Nazwa i adres producenta
7. Kod wyrobu
8. Moc znamionowa i maksymalna prędkość obrotowa silnika
9. Ciężar w kg
10. Napięcie i częstotliwość zasilania
- 10a. Stopień ochrony elektrycznej

11. Podwozie
12. Silnik
13. Agregat tnący
14. Osłona tylnego wyrzutu trawy
15. Pojemnik na trawę
16. Uchwyt
17. Włącznik sterowniczy

Bezpośrednio po zakupie maszyny, należy przepisać numery identyfikacyjne z tabliczki znamionowej (3 - 4 - 5) w odpowiednim miejscu, na ostatniej stronie instrukcji obsługi.

Przykład deklaracji zgodności znajduje się na przedostatniej stronie instrukcji.



Nie wyrzucać urządzeń elektrycznych wraz z odpadami domowymi Zgodnie z Dyrektywą Europejską

2012/19/UE w sprawie zużytego sprzętu elektrycznego i elektronicznego oraz jej wykonawstwa zgodnie z przepisami krajowymi, zużyte urządzenia elektryczne muszą być zbierane oddzielnie, w celu odzysku w sposób eko-stosowny. Jeżeli urządzenia elektryczne są usuwane na składowisku odpadów lub w terenie, szkodliwe substancje mogą dotrzeć do wód gruntowych i wejść do łańcucha pokarmowego, szkodząc zdrowiu i dobremu samopoczuciu. Aby uzyskać więcej szczegółowych informacji na temat użycia tego produktu, zwracać się do organu odpowiedzialnego za usuwanie odpadów z gospodarstw domowych lub do Państwa sprzedawcy.

OPIS SYMBOLI ZNAJDUJĄCYCH SIĘ NA PRZYRZĄDACH STEROWNICZYCH (jeżeli są zastosowane)

20. OSTRZEŻENIE - Uruchomienie silnika powoduje jednoczesne włączenie obrotu agregatu tnącego.
21. Wylączony
22. Start

PRZEPISY BEZPIECZEŃSTWA - Państwa kosiarka musi być używana z zachowaniem wszelkich środków ostrożności. W tym celu, na maszynie umieszczone zostały piktoqramy, mające na celu przypomnianie o podstawowych zasadach bezpiecznego użytkowania. Poniżej opisane jest ich znaczenie. Zaleca się ponadto, uważnie przeczytać zasad bezpieczeństwa zawartych w odpowiednim rozdziale niniejszej instrukcji.

Wymienić uszkodzone lub nieczytelne etykiety.

61. Ostrzeżenie: Przeczytać instrukcję obsługi przed rozpoczęciem użytkowania maszyny.
62. Niebezpieczeństwo wyrzucania przedmiotów. Nie dopuszczać, aby podczas użytkowania maszyny osoby postronne przebywały na obszarze pracy.
63. Uwaga na ostry agregat tnący: Wyjąć wtyczkę zasilania przed przystąpieniem do czynności konserwacyjnych lub, jeśli przewód jest uszkodzony. Nie należy wkładać rąk lub stóp do wnętrza komory agregatu tnącego.
64. Ostrzeżenie: trzymać przewód przedłużacza z dala od agregatu tnącego.
65. Tylko dla kosiarek akumulatorowych.
66. Nie wystawiać maszyny na działanie deszczu lub wilgoci.
67. Uwaga na ostry agregat tnący: Agregat tnący obraca się nadal po wylączeniu silnika.

ZASADY UŻYTKOWANIA

UWAGA - Zgodność między informacjami znajdującymi się w tekście i odpowiednimi rysunkami (umieszczonymi na stronie 2 oraz następujących) wynika z numeru, który poprzedza każdy paragraf.

1. MONTAŻ KOŃCOWY

UWAGA Maszyna może być dostarczona częściowo zmontowana.

! OSTRZEŻENIE! *Rozpakowanie i dokończenie montażu musi być wykonane na równym i twardym podłożu, z wystarczającą przestrzenią na poruszanie maszyny i zdjęcie opakowania, korzystając zawsze z*

odpowiednich przyrządów.

Likwidacja opakowania musi następować zgodnie z obowiązującymi lokalnymi przepisami.

1.1a Montaż uchwyty (Typu „I” - Model 340)

Włożyć do odpowiednich otworów dolne części uchwyty – prawą (11) i lewą (12) i zamocować je śrubami (13) i podkładkami (13a) dołączonymi do wyposażenia.

Zamontować górną część rękojeści (14) i zablokować ją z obiema częściami dolnymi (11) i (12) za pomocą uchwytów górnych (15) (wysuniętych wcześniej z odpowiednich otworów) i wsuniętych do jednego z dwóch otworów (3) lub (4), w zależności od żądanej wysokości końcowej.

Aby wyregulować siłę montażu, należy odblokować każdy uchwyt (15) i wkręcić go lub wykręcić, obracając na własnej osi o tyle, ile trzeba, aby zapewnić trwałe mocowanie części górnej (14) do obu części dolnych rękojeści (11) i (12), bez potrzeby stosowania nadmiernego wysiłku w celu zablokowania lub odblokowania.

Zamocować kabel (16) do zaczepów (17) i (18) zgodnie ze wskazówką.

1.1b Montaż uchwyty (Typu „II” - Model 340)

Włożyć do odpowiednich otworów dolne części uchwyty – prawą (11) i lewą (12) i zamocować je śrubami (13) i podkładkami (13a) dołączonymi do wyposażenia.

Zamontować górną część rękojeści (14) i zablokować ją z obiema częściami dolnymi (11) i (12) za pomocą małych pokręteł górnych (15) (wyjętych wcześniej z odpowiednich otworów), wsuniętych do jednego z dwóch otworów (3) i (4), w zależności od żądanej wysokości końcowej.

Zamocować kabel (16) do zaczepów (17) i (18) zgodnie ze wskazówką.

Prawidłowa pozycja zaczepu przewodu (19) jest ta wskazana.

1.1c Montaż uchwyty (Typu „III” - Model 380 – 420)

Ustawić w pozycji roboczej obie części dolne rękojeści (11) i (12), zamontowane wcześniej, w taki sposób, aby ząb ze znakiem «>» zbiegał się WYŁĄCZNIE z jednym z wrębów międzyzębnych uzębienia oznaczonych cyfrą «1» lub «2», zależnie od żądanej wysokości, a następnie zablokować obie uchwyty dolne (13).

Ich położenie musi być jednakowe po obu stronach.

Zamontować górną część rękojeści (14) i zablokować ją z obiema częściami dolnymi (11) i (12) za pomocą uchwytów górnych (15) (wysuniętych wcześniej z odpowiednich otworów) i wsuniętych do jednego z dwóch otworów (3) lub (4), w zależności od żądanej wysokości końcowej.

Aby wyregulować siłę montażu, należy odblokować każdy uchwyt (15) i wkręcić go lub wykręcić, obracając na własnej osi o tyle, ile trzeba, aby zapewnić trwałe mocowanie części górnej (14) do obu części dolnych rękojeści (11) i (12), bez potrzeby stosowania nadmiernego wysiłku w celu zablokowania lub odblokowania.

Zamocować kabel (16) do zaczepów (17) i (18) zgodnie ze wskazówką.

1.1d Montaż uchwyty (Typu „IV” - Model 380 – 420)

Ustawić w pozycji roboczej obie części dolne rękojeści (11) i (12), zamontowane wcześniej w taki sposób, aby ząb ze znakiem «>» zbiegał się WYŁĄCZNIE z jednym z wrębów międzyzębnych uzębienia oznaczonych cyfrą «1» lub «2»,

zależnie od żądanej wysokości, a następnie zablokować obie małe pokręta dolne (13).

Ich położenie musi być jednakowe po obu stronach.

Zamontować górną część rękojeści (14) i zablokować ją z obiema częściami dolnymi (11) i (12) za pomocą małych pokręteł górnych (15) (wyjętych wcześniej z odpowiednich otworów), wsuniętych do jednego z dwóch otworów (3) i (4), w zależności od żądanej wysokości końcowej.

Zamocować kabel (16) do zaczepów (17) i (18) zgodnie ze wskazówką.

Prawidłowa pozycja zaczepu przewodu (19) jest ta wskazana.

1.2 Montaż pojemnika na trawę

(Typu „I”) Połączyć między sobą dwa komponenty boczne (1) i (2) pojemnika na trawę, po czym zamontować górną część (3) wstawiając prawidłowo wszystkie kształtki obwodu.

Zamontować uchwyt (4) na górnej części pojemnika na trawę, wciskając go do gniazd, aż do zaśkoczenia zaczepów. **(Typu „II”)** Pojemnik na trawę jest dostarczany zmontowany.

2. OPIS PRZYRZĄDÓW STEROWNICZYCH

UWAGA Znaczenie symboli znajdujących się na przyrządach sterowniczych zostało wyjaśnione na poprzednich stronach.

2.1 Wyłącznik o podwójnym działaniu

Silnik jest uruchamiany przez wyłącznik podwójnego działania, aby zapobiec przypadkowemu uruchomieniu.

W celu uruchomienia silnika wcisnąć przycisk bezpieczeństwa (2) i pociągnąć za dźwignię (1), albo za jedną z dwóch dźwigni (1a).

⚠ OSTRZEŻENIE! Uruchomienie silnika powoduje jednoczesne włączenie obrotu agregatu tnącego.

Silnik zatrzymuje się automatycznie w chwili zwolnienia dźwigni (1).

2.2 Regulacja wysokość koszenia

Regulacja wysokości koszenia wykonywana jest za pomocą odpowiedniej dźwigni (1).

WYKONAĆ DZIAŁANIE PRZY ZATRZYMANYM AGREGACIE TNĄCYM.

3. KOSZENIE TRAWY

UWAGA Maszyna ta umożliwia wykonanie koszenia trawnika na różne sposoby; przed rozpoczęciem pracy, należy przystosować maszynę w zależności od sposobu, w jaki zamierza się wykonać koszenie. WYKONAĆ TĄ CZYNNOŚĆ PRZY WYŁĄCZONYM SILNIKU.

3.1a Przygotowanie do koszenia i zbioru trawy do pojemnika na trawę (Typu „I”-„II”):

– Podnieść osłonę tylnego wyrzutu trawy (1) i zaczepić prawidłowo pojemnik na trawę (2) tak, jak wskazano na rysunku.

3.1b Przygotowanie do koszenia i tylnego wyrzutu trawy:

– Zdjąć pojemnik na trawę i upewnić się, że osłona tylnego wyrzutu trawy (1) pozostaje obniżona w stabilnym położeniu.

3.1c Przygotowanie do koszenia i rozdrobnienia trawy (funkcja „mulczowania” – jeżeli jest przewidziana):

– Podnieść osłonę tylnego wyrzutu trawy (1), włożyć pokrywę blokującą (5) do otworu wyrzutu trawy i wepchnąć ją do oporu tak, aby zaczeplił prawidłowo profil dolny na brzegu otworu wyrzutu trawy.

Aby wyjąć pokrywę blokującą (5), należy unieść osłonę tylnego wyrzutu trawy (1) i wyciągnąć ją, trzymając ją uniesioną tak, aby odcepić profil dolny od brzegu otworu wyrzutu trawy.

3.2 Rozruch

Zaczeplić prawidłowo przewód przedłużacza jak wskazano.

Aby uruchomić silnik, wcisnąć przycisk bezpieczeństwa (2) i pociągnąć za dźwignię (1) wyłącznika, albo za obie dźwignie (1a).

WAŻNE Podczas uruchamiania maszyny mogą mieć miejsce chwilowe spadki napięcia.

W celu uniknięcia zakłóceń w innych urządzeniach podłączonych do sieci zasilającej, należy się upewnić, czy opór zespolony sieci zasilającej jest niższy, niż 0,42 Ohm.

3.3 Koszenie trawy

Podczas koszenia, postępować tak, aby przewód elektryczny znajdował się z tyłu i od strony trawnika ze skoszoną już trawą.

Wygląd trawnika będzie lepszy, jeśli koszenia zostaną przeprowadzone zawsze na tej samej wysokości i naprzemiennie poszarami idącymi w poprzecznych kierunkach.

Gdy pojemnik na trawę jest przepełniony, maszynie nie udaje się skutecznie zbierać całej ściętej trawy i zmienia się odgłos pracy silnika.

Aby wyjąć i opróżnić pojemnik na trawę należy,

- zwolnić dźwignię wyłącznika i zaczekać na zatrzymanie się agregatu tnącego;
- podnieść osłonę tylnego wyrzutu trawy, chwycić za uchwyt i wyjąć pojemnik na trawę, utrzymując go w pionowej pozycji.

• **W przypadku „mulczowania”:** unikać zawsze gromadzenia zbyt dużej ilości trawy. Nigdy nie kosić więcej, niż jedną trzecią całkowitej wysokości trawy podczas jednego koszenia! Ustawić szybkość postępu maszyny w zależności od stanu trawnika i ilości koszonej trawy.

Wskazówki dotyczące pielęgnacji trawnika

Każdy rodzaj trawy przedstawia odmienną charakterystykę i stąd może wymagać różnych sposobów pielęgnacji trawnika; zalecamy przeczytać zawsze wskazania znajdujące się na opakowaniu nasion dotyczące wskazanej wysokości koszenia, odnoszące się do warunków wzrostu na obszarze, gdzie pracuje kosiarka.

Należy pamiętać, że większa część traw składa się z łodygi i z jednego lub kilku liści. Jeżeli liście zostaną obcięte całkowicie, trawnik zostanie uszkodzony i odrost będzie trudniejszy.

Ogólnie mówiąc, można uznać za szkodliwe następujące wskazania:

- koszenie zbyt niskie powoduje wyrwanie i przeredzenie trawnika, nadając mu wygląd „w plamy”;
- w lecie, koszenie musi być wyższe w celu zapobiegania wysuszeniu terenu;
- nie kosić trawy, gdy jest mokra; może to obniżyć sprawność wirującego agregatu tnącego, do którego przylęga wilgotna trawa oraz powodować wyrwy w trawniku;
- w przypadku trawy szczególnie wysokiej, słusznym jest wykonanie pierwszego koszenia na maksymalnej wysokości, na jaką zezwala maszyna, po czym wykonanie następnego koszenia po dwóch lub trzech dniach.

3.4 Zakończenie pracy

Po zakończeniu pracy zwolnić dźwignię (1), albo obie dźwignie (1a).

Odłączyć przedłużacz NAJPIERW z gniazda zasilającego (2) a NASTĘPNIE z boku wyłącznika kosiarki (3).

Przy wykonaniem jakichkolwiek czynności na kosiarce, POCZEKAĆ, AŻ ZATRZYMA SIĘ AGREGAT TNĄCY.

WAŻNE Jeżeli silnik zatrzyma się z powodu przegrzania podczas pracy, należy odczekać około 5 minut, zanim będzie możliwe ponowne uruchomienie.

4. KONSERWACJA ZWYCZAJNA

Przechowywać kosiarkę w suchym miejscu.

WAŻNE Regularna i skrupulatna konserwacja jest niezbędna do długotrwałego utrzymania poziomu bezpieczeństwa i oryginalnej wydajności maszyny.

Wszystkie czynności regulacyjne lub konserwacyjne muszą być wykonywane przy zatrzymanym silniku i po odłączeniu zasilania elektrycznego od maszyny.

- 1) Założyć rękawice robocze przed przystąpieniem do wszelkich czynności związanych z czyszczeniem, konserwacją lub regulacją maszyny.
- 2) Po każdym koszeniu, usuwać resztki trawy i błota zebrane wewnątrz podwozia, aby zapobiec ich zeschnięciu, co mogłoby utrudnić następny rozruch.
- 3) Upewnić się zawsze, że wloty powietrza są wolne zanieczyszczeń.

4.1 Przechowywanie w pozycji pionowej (Model 380 - 420)

W razie potrzeby maszynę można przechowywać w pozycji pionowej, zawieszoną na haku.

⚠ OSTRZEŻENIE! Upewnić się, że hak i odpowiedni system mocowania są dostatecznie wytrzymałe, aby utrzymać ciężar maszyny; zwracać uwagę i odpowiednio zabezpieczyć przed ewentualnym wspinaniem się dzieci lub zwierząt na maszynę, powodującym dodatkowe obciążenie haka.

Zawiesić maszynę tak, by agregat tnący był zwrócony ku ścianie lub odpowiednio odkryty, lub zabezpieczony i nie stanowił zagrożenia dla osób dorosłych, dzieci i zwierząt, nawet w razie mimowolnego lub przypadkowego kontaktu.

W celu powieszenia maszyny w pozycji pionowej, odblokować uchwyt (1 - Typ „III”) lub poluzować małe pokrętło (2 - Typ „IV”) i obrócić rękojeść do przodu w ten sposób, aby żąb ze znakiem «>» zbiegał się WYŁĄCZNIE z wrębem międzyzębnym uzębienia oznaczonym literą «S», następnie zablokować uchwyt (1 - Typ „III”) lub małe pokrę-

tła (2 - Typ "IV").

Ich położenie musi być jednakowe po obu stronach.

4.2 Konserwacja agregatu tnącego

Każda interwencja dotycząca agregatu tnącego musi być wykonana w serwisie specjalistycznym, który posiada odpowiednie wyposażenie.

W maszynie tej przewidziane jest użycie agregatu tnącego mającego kod wskazany w tabeli znajdującej się na stronie ii.

Biorąc pod uwagę ewolucję produktu, wyżej wymieniony agregat tnący może być zastąpiony z czasem przez inny, o analogicznych cechach zamienności i bezpieczeństwie funkcjonowania.

Zamontować agregat tnący (2) tak, aby kod był zwrócony w kierunku terenu, wykonując kolejno czynności wskazane na rysunku.

Dokręcić środkową śrubę (1) kluczem dynamometrycznym, wykalibrowanym na 30 Nm (dla modelu 340) lub 16-20 Nm (dla modelu 380 - 420).

4.3 Czyszczenie maszyny

Nie stosować strumieni wody i unikać moczenia silnika i komponentów elektrycznych.

Nie używać płynów żrących do mycia podwozia.

4.4 Czyszczenie otworu wentylacyjnego

Raz w miesiącu usunąć pył i pozostałości trawy otworów wentylacyjnych kierując sprężone powietrze w ich kierunku.

5. DIAGNOSTYKA

Co robić, gdy ...	
Przyczyna usterki	Sposób rozwiązania
1. Elektryczna kosiarka do trawy nie działa	
Maszyna nie otrzymuje zasilania elektrycznego	Skontrolować podłączenie elektryczne
2. Elektryczna kosiarka do trawy powoduje wyłączenie prądu w całej instalacji elektrycznej	
Zastosowany bezpiecznik prądowy w instalacji elektrycznej nie jest wystarczający	Podłączyć kosiarkę do gniazda wtykowego o odpowiednim zabezpieczeniu natężenia prądu elektrycznego
Są włączone inne urządzenia elektryczne	Nie podłączać jednocześnie do tego samego gniazda wtykowego innych urządzeń
3. Skoszona trawa nie jest gromadzona w pojemniku na trawę	
Agregat tnący doznał uszkodzenia w wyniku uderzenia	Naostrzyć agregat tnący lub go wymienić Skontrolować położenie skrzydełek kierujących koszoną trawą do pojemnika na trawę

Wnętrze podwozia jest zabrudzone	Oczyścić wnętrze podwozia, aby ułatwić przesuwanie się koszonej trawy w kierunku pojemnika na trawę
4. Koszenie trawy odbywa się z trudnością	
Agregat tnący jest w złym stanie	Naostrzyć agregat tnący lub go wymienić
5. Maszyna zaczyna nadmiernie drgać	
Uszkodzenie lub poluzowanie części	Zatrzymać maszynę i odłączyć przewód zasilający Sprawdzić ewentualne uszkodzenia Sprawdzić, czy występują części poluzowane i dokręcić je Kontrole, wymiany lub naprawy muszą się odbywać w specjalistycznym serwisie
6. Silnik zatrzymuje się podczas pracy	
Włącza się ochrona termiczna przed przegrzaniem silnika.	Zatrzymać maszynę i odłączyć przewód zasilający. Upewnić się zawsze, że wloty powietrza są wolne zanieczyszczeń.

W przypadku jakiegokolwiek wątpliwości lub problemu, prosimy nie zwlekać ze skontaktowaniem się z najbliższym serwisem obsługi lub z Państwa sprzedawcą.



NORMAS DE SEGURANÇA que devem ser observadas rigorosamente

A) TREINAMENTO

- 1) **ATENÇÃO!** Leia com atenção as presentes instruções antes de utilizar a máquina. Familiarize-se com os comandos e com o uso apropriado da máquina. Aprenda a parar rapidamente o motor. A falta de observação dos avisos e das instruções pode causar choques elétricos, incêndios e/ou graves ferimentos. Guarde todos os avisos e as instruções para consultá-las no futuro.
- 2) Nunca permita que a máquina seja utilizada por crianças ou por pessoas que não tenham conhecimento das instruções. As leis locais podem estabelecer uma idade mínima para o utilizador.
- 3) Este aparelho pode ser utilizado por crianças com mais de 8 anos de idade e por pessoas com capacidades físicas, sensoriais ou mentais reduzidas ou sem experiência e conhecimento, se supervisionadas ou instruídas sobre o uso do aparelho de forma segura e que entendam os perigos envolvidos. As crianças não devem brincar com o aparelho. A limpeza e a manutenção ordinária não devem ser realizadas por crianças sem supervisão.
- 4) Nunca utilize o corta-relvas se estiverem por perto pessoas, especialmente crianças, ou animais.
- 5) Nunca utilize a máquina se o utilizador estiver cansado ou com mal-estar, ou se tiver tomado fármacos, drogas, álcool ou substâncias nocivas às suas capacidades de reflexos e atenção.
- 6) Lembre-se que o operador ou o utilizador é responsável por acidentes e imprevistos que possam ocorrer com outras pessoas ou com a sua propriedade. É da responsabilidade do utilizador avaliar os riscos potenciais do terreno que pretende trabalhar, assim como deverá tomar todas as precauções necessárias, para a sua própria segurança e dos outros, especialmente nos declives, ou em terrenos irregulares, escorregadios ou pouco firmes.
- 7) No caso de ceder ou emprestar a máquina a outros, verifique que o utilizador tome conhecimento das instruções de uso contidas no presente manual.

B) OPERAÇÕES PRELIMINARES

- 1) Quando utilizar a máquina, use sempre calçados de segurança resistentes, antiderrapantes e calças compridas. Não atione a máquina com os pés descalços ou com sandálias. Evite o uso de colares, pulseiras e roupas com partes soltas ou com laços ou gravatas. Prenda os cabelos compridos. Use sempre auriculares de proteção.
- 2) Verifique a fundo toda a área de trabalho e retire tudo o que possa ser ejetado pela máquina ou que possa danificar o grupo de corte e o motor (pedras, ramos, arames, ossos, etc.).
- 3) Antes do uso, efetuar um controlo geral da máquina e principalmente:
 - do aspecto do dispositivo de corte e verifique que os parafusos e o conjunto de corte não estejam consumidos ou danificados. O dispositivo de corte ou os parafusos gastos ou danificados devem ser trocados em bloco, a fim de manter o balanceamento. As eventuais reparações devem ser realizadas junto a um centro especializado.
 - A alavanca de segurança deve ter um movimento livre, não

forçado e, quando for solta, deve voltar automática e rapidamente para a posição neutra, estabelecendo a paragem do dispositivo de corte.

- 4) Antes de cada utilização, verifique que o cabo de alimentação e a extensão não estejam danificados e não apresentem marcas de deterioração ou envelhecimento. Tire imediatamente a ficha da tomada de corrente se o cabo ou a extensão danificar-se durante o uso. **NÃO TOQUE NO CABO ANTES DE DESLIGÁ-LO DA TOMADA DE CORRENTE.** Nunca use a máquina se o cabo de alimentação ou a extensão estiverem danificados ou consumidos. Um cabo danificado ou deteriorado pode provocar o contato com partes sob tensão.
- 5) Antes de iniciar o trabalho, monte sempre as proteções na saída (saco de recolha, proteção de descarga lateral ou proteção de descarga traseira).

C) DURANTE A UTILIZAÇÃO

- 1) Trabalhe somente com a luz do dia ou com boa iluminação artificial e em condições de boa visibilidade. Afaste pessoas, crianças e animais da área de trabalho.
- 2) Se possível, evite trabalhar na relva molhada. Evite trabalhar sob a chuva e com risco de temporais. Não use a máquina em caso de mau tempo, especialmente quando houver a probabilidade de ocorrência de relâmpagos.
- 3) Não exponha a máquina à chuva ou a ambientes molhados. A água que penetra num aparelho aumenta o risco de choque elétrico.
- 4) Verifique sempre o próprio ponto de apoio nos terrenos em declive.
- 5) Nunca corra, mas ande; evite ser puxado pelo corta-relvas.
- 6) Preste bastante atenção quando se aproximar de obstáculos que possam limitar a visibilidade.
- 7) Corte no sentido diagonal do declive, nunca no sentido de subida/descida, prestando muita atenção nas trocas de direção e se as rodas não encontram obstáculos (pedras, ramos, raízes, etc.) que possam provocar o deslizamento lateral ou a perda de controlo da máquina.
- 8) A máquina não deve ser utilizada em declives superiores a 20°, independentemente do sentido de marcha.
- 9) Preste a máxima atenção quando puxar o corta-relvas na própria direção. Olhe para trás antes e durante a marcha-atrás, para certificar-se de que não haja obstáculos.
- 10) Pare o dispositivo de corte caso o corta-relvas tenha que ser inclinado para o transporte, ao atravessar superfícies sem relva, e quando o corta-relvas for transportado de ou para a área que deve ser cortada.
- 11) Quando utilizar a máquina perto de ruas, prestar atenção no trânsito.
- 12) Nunca utilize a máquina se as proteções estiverem danificadas, ou sem o saco de recolha, a proteção de descarga lateral ou a proteção de descarga traseira.
- 13) Preste muita atenção próximo de barrancos, valas ou diques.
- 14) Arranque o motor com cuidado conforme as instruções e mantendo os pés bem distantes do dispositivo de corte.
- 15) Durante o arranque, ambas as mãos devem estar na pega.
- 16) Não incline o corta-relvas para o arranque. Efetue o arranque sobre uma superfície plana e sem obstáculos ou relva alta.
- 17) Não aproxime mãos e pés ao lado ou embaixo das partes rotativas. Fique sempre longe da abertura de escape.
- 18) Não erga ou transporte o corta-relvas quando o motor está a funcionar.

- 19) Não adultere ou desative os sistemas de segurança.
- 20) Nos modelos com tração, desengate o engate da transmissão às rodas, antes de acionar o motor.
- 21) Utilize somente os acessórios aprovados pelo fabricante da máquina.
- 22) Não utilize a máquina se os acessórios/ferramentas não tiverem sido instalados nos pontos previstos.
- 23) Desengate o dispositivo de corte, pare o motor e solte o cabo de alimentação (certificando-se de que todas as partes em movimento esteja completamente paradas):
 - Durante o transporte da máquina;
 - Todas as vezes que o corta-relvas for deixado sem vigilância;
 - Antes de eliminar as causas de bloqueio ou desobstruir o canal de descarga;
 - Antes de controlar, limpar ou trabalhar na máquina;
 - Depois de ter batido contra um corpo estranho. Verifique eventuais danos na máquina e efetue as reparações necessárias antes de usá-la novamente.
- 24) Desengate o dispositivo de corte e pare o motor:
 - Todas as vezes que for tirado ou recolocado o saco de recolha;
 - Todas as vezes que for tirado ou remontado o deflector de descarga lateral;
 - Antes de regular a altura de corte, se esta operação não puder ser efetuada a partir da posição do operador.
- 25) Durante o trabalho, mantenha sempre a distância de segurança do dispositivo de corte rotativo, dada pelo comprimento do guiador.
- 26) **ATENÇÃO** – No caso de rupturas ou acidentes durante o trabalho, pare imediatamente o motor e afaste a máquina de forma a não provocar outros danos; no caso de acidentes com lesões pessoais ou a terceiros, ative imediatamente os procedimentos de primeiros socorros mais adequados à situação existente e procure um Atendimento Médico para o tratamento necessário. Remova cuidadosamente eventuais detritos que possam causar danos ou lesões a pessoas ou animais se permanecerem inobservados.
- 27) **ATENÇÃO** – O nível de ruído e de vibrações indicado nas presentes instruções, são valores máximos de utilização da máquina. O uso de um elemento de corte não balanceado, a velocidade excessiva de movimento, a falta de manutenção influenciam de modo significativo as emissões sonoras e nas vibrações. Por conseguinte é preciso adotar medidas preventivas capazes de eliminar possíveis danos devidos a um ruído elevado e aos esforços por vibrações; efetue a manutenção da máquina, use auriculares antirruído, faça pausas durante o trabalho.

D) MANUTENÇÃO E ARMAZENAGEM

- 1) **ATENÇÃO!** – Desligue a máquina da rede de alimentação e leia as relativas instruções antes de iniciar qualquer operação de limpeza ou manutenção. Use vestuários adequados e luvas de trabalho em todas as situações de risco para as mãos.
- 2) **ATENÇÃO!** – Nunca utilize a máquina com peças gastas ou danificadas. As peças gastas ou deterioradas devem ser substituídas e nunca deverão ser reparadas. Use somente peças sobressalentes originais: o uso de peças sobressalentes não originais e/ou montadas de forma incorreta compromete a segurança da máquina, pode causar acidentes ou lesões pessoais e exime o Fabricante de qualquer obrigação ou responsabilidade.
- 3) Todas as operações de regulação e manutenção não descritas neste manual devem ser executadas junto ao seu Revendedor ou um Centro especializado, que possui os conhecimentos e os equipamentos necessários para que o tra-

- balho seja executado corretamente, mantendo o grau de segurança original da máquina. Operações executadas junto a estruturas não adequadas ou por pessoas não qualificadas implicam na anulação de qualquer forma de garantia e de qualquer obrigação ou responsabilidade do Fabricante.
- 4) Após cada uso, desligue a máquina da rede de alimentação e controle eventuais danos.
- 5) Mantenha bem apertados os parafusos e as porcas, para ter certeza que a máquina esteja sempre em condições seguras de funcionamento. Uma manutenção regular é indispensável para a segurança e para manter o nível do rendimento.
- 6) Verifique regularmente se os parafusos do dispositivo de corte estão bem apertados.
- 7) Use luvas de trabalho para manusear o dispositivo de corte, para desmontá-lo ou remontá-lo.
- 8) Preste atenção no balanceamento do dispositivo de corte quando for afiado. Todas as operações relativas ao dispositivo de corte (desmontagem, afiação, balanceamento, remontagem e/ou substituição) são trabalhos difíceis que exigem uma competência específica para além do uso de ferramentas apropriadas; por razões de segurança, é preciso, portanto, que sejam sempre realizadas por um serviço especializado.
- 9) Durante as operações de regulação da máquina, preste atenção para evitar que os dedos fiquem presos entre o dispositivo de corte em movimento e as partes fixas da máquina.
- 10) Não toque no dispositivo de corte enquanto a máquina não estiver desligada da tomada de corrente e enquanto o dispositivo de corte não estiver completamente parado. Durante as intervenções no dispositivo de corte, prestar atenção pois o dispositivo de corte pode se movimentar, mesmo com a máquina desligada da rede.
- 11) Verifique com frequência a proteção de descarga lateral, ou a proteção de descarga traseira e o saco de recolha para verificar o seu desgaste ou a deterioração. Substitua-os se estiverem danificados.
- 12) Substitua os adesivos que trazem as instruções e mensagens de advertências, se estiverem danificados.
- 13) Guarde a máquina num local inacessível às crianças.
- 14) Deixe o motor arrefecer antes de colocar a máquina em qualquer ambiente.
- 15) Para reduzir o risco de incêndio, mantenha a máquina e retire, sobretudo do motor, os resíduos de relva, folhas ou excesso de graxa. Esvazie o saco de recolha e não deixe os recipientes com a relva cortada dentro de um local.

E) OUTROS AVISOS

- 1) Não use a máquina em ambientes com risco de explosão, na presença de líquidos inflamáveis, gases ou poeira. Os aparelhos elétricos geram faíscas que podem incendiar a poeira ou os vapores.
- 2) Mantenha o cabo de extensão longe do dispositivo de corte. O dispositivo de corte pode danificar o cabo e provocar o contato com partes sob tensão.
- 3) Nunca passe com o corta-relvas sobre o cabo elétrico. Durante o corte é preciso arrastar sempre o cabo atrás do corta-relvas e sempre pela parte da relva já cortada. Utilize o gancho fixador de cabo como indicado neste manual, para evitar que o cabo se desprenda por acidente, garantindo ao mesmo tempo a introdução correta sem forçar a tomada.
- 4) Alimente o aparelho mediante um diferencial (RCD - Residual Current Device) com uma corrente de arranque não superior a 30 mA.
- 5) A ficha da máquina deve ser compatível com a tomada de corrente. Nunca modifique a ficha. Não use adaptadores com as máquinas dotadas de ligação à terra. As fichas não alteradas e apropriadas à tomada reduzem o risco de cho-

que elétrico.

6) O cabo de alimentação da máquina, se estiver danificado, deve ser substituído somente por uma peça sobresselante original, pelo seu revendedor ou junto a um centro especializado.

7) A ligação permanente de qualquer aparelho elétrico à rede elétrica do edifício deve ser realizada por um electricista qualificado, em conformidade com as normas em vigor. Uma ligação incorreta pode provocar danos pessoais sérios, inclusive a morte.

8) **ATENÇÃO: PERIGO!** Humidade e electricidade não são compatíveis:

A manipulação e a ligação dos cabos elétricos devem ser efetuados num local seco;

- Nunca coloque em contato uma tomada elétrica ou um cabo com uma área molhada (poça de água ou relva húmida);
- As ligações entre os cabos e as tomadas devem ser de tipo estanque. Utilize extensões com tomadas íntegras estanques e homologadas, que são encontradas no comércio.

9) Os cabos de alimentação deverão ser de qualidade não inferior ao tipo H05RN-F ou H05VV-F com uma seção mínima de 1,5 mm² e um comprimento máximo recomendado de 25 m.

10) Engate o cabo no fixador de cabo, antes de acionar a máquina.

11) Não use o cabo inadequadamente. Não use o cabo para transportar a máquina, puxá-la ou para desligá-la da tomada. Mantenha o cabo longe do calor, óleo, arestas ou partes em movimento. Um cabo estragado ou preso aumenta o risco de choque elétrico.

12) Não mantenha o cabo de extensão enrolado durante o trabalho, para evitar o seu aquecimento excessivo.

13) Evite o contato do corpo com superfícies em massa ou em terra, como tubos, radiadores, fogões e frigoríficos. O risco de choque elétrico aumenta se o corpo encontrar-se em massa ou em terra.

14) Nunca sobrecarregue a máquina. Use a máquina adequada ao trabalho. Uma máquina adequada executará o trabalho melhor e de maneira mais segura, à velocidade para a qual foi projetada.

F) TRANSPORTE E MOVIMENTAÇÃO

1) Todas as vezes que for necessário movimentar, elevar, transportar ou inclinar a máquina, é preciso:

- Usar luvas de trabalho resistentes;
- Segurar a máquina nos pontos que oferecem uma pega-da segura, levando em consideração o peso e a sua distribuição.
- Usar um número de pessoas adequado ao peso da máquina e às características do meio de transporte ou do lugar no qual deve ser colocada ou do qual deve ser removida.
- Certificar-se que a movimentação da máquina não provoque danos ou lesões.

2) Durante o transporte, fixe adequadamente a máquina por meio de cabos ou correntes.

G) PROTEÇÃO DO MEIO AMBIENTE

1) A proteção do ambiente deve ser um aspecto relevante e prioritário no uso da máquina, para o benefício da convivência civil e do ambiente no qual vivemos. Evite ser um elemento de incômodo para com a vizinhança.

2) Siga rigorosamente as normas locais para a eliminação de embalagens, partes deterioradas ou qualquer elemento com forte impacto ambiental; estes resíduos não devem ser jogados no lixo, mas devem ser separados e entregues nos centros de recolha apropriados, que providenciarão a reciclagem dos materiais.

3) Siga rigorosamente as normas locais para a eliminação dos

materiais residuais depois do corte.

4) No momento da desativação, não abandone a máquina no meio ambiente, mas contate um centro de recolha, em conformidade com as normas locais vigentes.

CONHECER A MÁQUINA

DESCRIÇÃO DA MÁQUINA E CAMPO DE UTILIZAÇÃO

Esta máquina é um equipamento para jardinagem e, mais precisamente, um corta-relvas com operador apeado.

A máquina é composta essencialmente por um motor, que aciona um dispositivo de corte protegido por um cârter, equipado com rodas e um guiador.

O operador é capaz de conduzir a máquina e acionar os comandos principais posicionando-se sempre atrás do guiador e, portanto, à distância de segurança do dispositivo de corte rotativo. Se o operador afasta-se da máquina, provoca a paragem do motor e do dispositivo rotativo após alguns segundos.

Uso previsto

Esta máquina foi projetada e fabricada para cortar (e recolher) a relva nos jardins e áreas com relva, com extensão relacionada à capacidade de corte, efetuado com a presença de um operador apeado.

A presença de acessórios ou de dispositivos específicos pode evitar a recolha da relva cortada ou produzir um efeito "mulching" com deposição da relva cortada sobre o terreno.

Tipologia de utilizador

Esta máquina é destinada para ser usada pelos consumidores, isto é, por operadores não profissionais. Esta máquina é destinada para ser usada como um "hobby".

Uso impróprio

Qualquer outro uso, não conforme àqueles acima citados, pode ser perigoso e causar danos a pessoas e/ou coisas. Incluem-se no uso impróprio (como por exemplo, mas não somente):

- transportar pessoas, crianças ou animais na máquina;
- fazer-se transportar pela máquina;
- usar a máquina para rebocar ou empurrar cargas;
- usar a máquina para a recolha de folhas ou detritos;
- usar a máquina para aparar as sebes ou para cortar a vegetação que não é do tipo relvado;
- utilizar a máquina por mais de uma pessoa;
- acionar o dispositivo rotativo no segmentos sem relva.

ETIQUETA DE IDENTIFICAÇÃO E COMPONENTES DA MÁQUINA (ver figuras na pág. ii)

1. Nível de potência acústica
2. Marca de conformidade CE
3. Ano de fabrico
4. Tipo de corta-relvas
5. Número de série
6. Nome e endereço do fabricante
7. Código do Artigo
8. Potência nominal e velocidade máxima de funcionamento do motor

9. Peso em kg
10. Tensão e frequência de alimentação
- 10a. Grau de proteção elétrica

11. Chassis
12. Motor
13. Dispositivo de corte
14. Proteção de descarga traseira
15. Saco de recolha
16. Guiador
17. Comando interruptor

Imediatamente após a compra da máquina, copie os números de identificação (3 - 4 - 5) nos espaços apropriados, na última página do manual.

O exemplo da declaração de conformidade está na penúltima página do manual.



Não jogue os aparelhos elétricos junto com os lixos domésticos. Em conformidade com a Diretiva Europeia 2012/19/UE sobre os lixos de aparelhagens elétricas e eletrónicas e a sua execução conforme as normas nacionais, as aparelhagens elétricas inutilizadas devem ser recolhidas separadamente, a fim de que sejam reutilizadas de modo ecocompatível. Se as aparelhagens elétricas forem eliminadas num aterro ou no terreno, as substâncias nocivas podem atingir a camada aquífera e entrar na cadeia alimentar, danificando a sua saúde e o bem-estar. Para informações mais detalhadas sobre a eliminação deste produto, contactar o Órgão competente para a eliminação de lixos domésticos ou o seu revendedor.

DESCRIÇÃO DOS SÍMBOLOS CONTIDOS NOS COMANDOS (onde previstos)

20. ATENÇÃO – O arranque do motor provoca a ativação simultânea do dispositivo de corte.
21. Paragem
22. Marcha

DISPOSIÇÕES DE SEGURANÇA - O seu corta-relvas deve ser utilizado com prudência. Para tal fim, na máquina foram colocados alguns pictogramas destinados a lembrar as principais precauções de uso. A seguir será explicado o significado dos símbolos. Recomendamos também a leitura atenta das normas de segurança contidas no capítulo específico deste manual.

Substitua as etiquetas danificadas ou ilegíveis.

61. Atenção: Leia o manual de instruções antes de utilizar a máquina.
62. Risco de ejeção. Durante o uso mantenha as pessoas fora da área de trabalho.
63. Prestar atenção no dispositivo de corte afiado: Remova a ficha da alimentação antes de efetuar a manutenção ou se o cabo estiver danificado. Não introduza mãos ou pés dentro do alojamento do dispositivo de corte.
64. Atenção: mantenha o cabo de alimentação longe do dispositivo de corte.
65. Somente para corta-relvas a bateria.
66. Não exponha a máquina à chuva ou à humidade.
67. Prestar atenção no dispositivo de corte afiado: O dispositivo de corte continua a girar após o desligamento do motor.

NORMAS DE USO

NOTA - A correspondência entre as referências contidas no texto e as respectivas figuras (situadas nas páginas iii e seguintes) é dada pelo número que antecede cada parágrafo.

1. FINALIZAÇÃO DA MONTAGEM

NOTA A máquina pode ser fornecida com alguns componentes já montados.

ATENÇÃO! A desembalagem e a finalização da montagem devem ser efetuadas sobre uma superfície plana e sólida, com espaço suficiente para a movimentação da máquina e das embalagens, sempre com a utilização das ferramentas apropriadas.

A eliminação das embalagens deve ocorrer segundo as disposições locais vigentes.

1.1a Montagem do guiador (Tipo "I" - Modelo 340)

Introduza nos respectivos furos as partes inferiores direita (11) e esquerda (12) do guiador e fixe-as com os parafusos (13) e as anilhas (13a) fornecidas.

Monte a parte superior do guiador (14) e bloqueie-a nas duas partes inferiores (11) e (12) com as alças superiores (15) (removidas anteriormente dos respectivos furos), introduza em um dos dois duros (3) ou (4) em função da altura final desejada. Para regular a força de retenção, é preciso desbloquear cada alça (15/15) e aparafusá-la ou desparafusá-la no seu eixo o quanto necessário de forma a garantir uma fixação estável da parte superior (14) nas duas partes inferiores do guiador (11) e (12), sem exigir um esforço excessivo para bloqueá-las ou desbloqueá-las.

Engate o cabo (16) nos fixadores de cabos (17) e (18) como indicado.

1.1b Montagem do guiador (Tipo "II" - Modelo 340)

Introduza nos furos respectivos as partes inferiores direita (11) e esquerda (12) do guiador e fixe-as com os parafusos (13) e as anilhas (13a) fornecidas.

Monte a parte superior do guiador (14) e bloqueie-a nas duas partes inferiores (11) e (12) com os pequenos manípulos (15) (removidas anteriormente dos respectivos furos), introduza em um dos dois duros (3) ou (4) em função da altura final desejada. Engate o cabo (16) nos fixadores de cabos (17) e (18) como indicado.

A posição correta do engate do cabo (19) é aquela indicada.

1.1c Montagem do guiador (Tipo "III" - Modelo 380 - 420)

Coloque na posição de trabalho as duas partes inferiores do guiador (11) e (12), já pré-montadas, fazendo coincidir o dente marcado com «>» EXCLUSIVAMENTE com um dos dois alojamentos marcados com «1» ou «2» da dentadura, em função da altura desejada, depois bloqueie as duas alças inferiores (13). A posição deve ser a mesma para ambos os lados.

Monte a parte superior do guiador (14) e bloqueie-a nas duas partes inferiores (11) e (12) com as alças superiores (15) (removidas anteriormente dos respectivos furos), introduza em um dos dois duros (3) ou (4) em função da altura final desejada. Para regular a força de retenção, é preciso desbloquear cada alça (15/15) e aparafusá-la ou desparafusá-la no seu eixo o quanto necessário de forma a garantir uma fixação estável da parte superior (14) nas duas partes inferiores do guiador (11) e (12), sem exigir um esforço excessivo para bloqueá-las ou desbloqueá-las.

Engate o cabo (16) nos fixadores de cabos (17) e (18) como indicado.

1.1d Montagem do guiador (Tipo “IV” - Modelo 380 – 420)

Coloque na posição de trabalho as duas partes inferiores do guiador (11) e (12), já pré-montadas, fazendo coincidir o dente marcado com «>» EXCLUSIVAMENTE com um dos dois alojamentos marcados com «1» ou «2» da dentadura, em função da altura desejada, depois bloqueie as duas alças inferiores (13). A posição deve ser a mesma para ambos os lados.

Monte a parte superior do guiador (14) e bloqueie-a nas duas partes inferiores (11) e (12) com os pequenos manipuladores (15) (removidos anteriormente dos respectivos furos), introduza em um dos dois duros (3) ou (4) em função da altura final desejada. Engate o cabo (16) nos fixadores de cabos (17) e (18) como indicado.

A posição correta do engate do cabo (19) é aquela indicada.

1.2 Montagem do saco de recolha

(Tipo “I”) Una entre si os dois componentes laterais (1) e (2) do saco de recolha e, então, monte a parte superior (3) encaixando corretamente todos os engates perimetrais.

Monte a alça (4) na parte superior do saco de recolha, introduzindo-a por encaixe nos alojamentos específicos.

(Tipo “II”) O saco é fornecido já montado.

2. DESCRIÇÃO DOS COMANDOS

NOTA O significado dos símbolos indicados nos comandos foi explicado nas páginas anteriores.

2.1 Interruptor de ação dupla

O motor é comandado por um interruptor de ação dupla, a fim de evitar um arranque acidental.

Para o arranque, carregue o botão (2) e puxe a alavanca (1), ou uma das duas alavancas (1a).

⚠ ATENÇÃO! O arranque do motor provoca a ativação simultânea do dispositivo de corte.

O motor para automaticamente quando a alavanca (1) ou ambas as alavancas (1a) são soltas.

2.2 Regulação da altura do corte

A regulação da altura de corte é realizada mediante a respectiva alavanca (1).

EXECUTE A OPERAÇÃO COM O DISPOSITIVO DE CORTE PARADO.

3. CORTE DA RELVA

NOTA Esta máquina permite efetuar o corte do relvado em várias modalidades; antes de iniciar o trabalho é oportuno dispor a máquina com base ao modo em que se deseja executar o corte da relva. EXECUTE A OPERAÇÃO COM O MOTOR DESLIGADO.

3.1a Predisposição para o corte e a recolha da relva no saco de recolha (Tipo “I”-“II”):

– Erga a proteção de descarga traseira (1) e engate corretamente o saco de recolha (2) como indicado na figura.

3.1b Predisposição para o corte e a descarga traseira da relva:

– Remova o saco de recolha e verifique que a proteção de descarga traseira (1) fique abaixada de maneira estável.

3.1c Predisposição para cortar e picar a relva (função “mulching” - se prevista):

– Erga a proteção de descarga posterior (1), introduza a tampa deflectora (5) na abertura de descarga e empurre-a até o fundo até engatar corretamente o perfil inferior na borda da abertura de descarga.

Para remover a tampa deflectora (5), erga a proteção de descarga posterior (1) e extraia-a segurando-a erguida de forma a desengatar o perfil inferior da borda da abertura de descarga.

3.2 Arranque

Coloque corretamente o cabo de extensão conforme indicado. Para arrancar o motor, prima o botão de segurança (2) e puxe a alavanca (1) do interruptor, ou uma das duas alavancas (1a).

IMPORTANTE Ao efetuar o arranque da máquina, podem ocorrer quedas temporárias de tensão.

Para evitar possíveis interferências em outras aparelhagens ligadas à rede de alimentação, verifique que a rede tenha uma impedância inferior a 0,42 Ohm.

3.3 Corte da relva

Durante o corte, faça com que o cabo elétrico esteja sempre atrás de si e no lado de relvado já cortado.

O aspecto do relvado será melhor se os cortes forem efetuados sempre na mesma altura e alternadamente nas duas direções.

Quando o saco de recolha ficar muito cheio, a recolha da relva não é mais eficiente e muda o ruído do corta-relvas.

Para remover e esvaziar o saco de recolha:

– soltar a alavanca interruptor e aguardar a parada do dispositivo de corte;

– erga a proteção de descarga traseira, segure a alça e remova o saco de recolha, mantendo-o na posição ereta.

• **No caso de “mulching”:** evite sempre remover uma grande quantidade de relva. Não remova mais do que um terço da altura total da relva numa só passada! Adapte a velocidade de avanço com as condições do relvado e com a quantidade de relva removida.

Conselhos para o cuidado do relvado

Cada tipo de relva apresenta características diversas e pode, portanto, exigir modalidades diferentes para o cuidado do relvado; leia sempre as indicações contidas nas embalagens das sementes com relação à altura de corte, relacionadas às condições de crescimento da região onde se encontra.

É preciso levar em consideração que a maior parte da relva é composta por uma haste e por uma ou mais folhas. Se as folhas são cortadas totalmente, a relva danifica-se e o crescimento será mais difícil.

Em linha geral, podem valer as seguintes indicações:

- um corte muito baixo provoca puxões e desbastes no tapete de relva, com um aspecto “de manchas”;
- no verão, o corte deve ser mais alto para evitar a secagem do terreno;
- não corte a relva quando estiver molhada; isso pode reduzir a eficiência do dispositivo rotativo para a relva que fica presa e provocar puxões no tapete de relva;
- no caso de relva muito alta, é importante efetuar o primeiro corte na altura máxima permitida pela máquina, seguido de um segundo corte após dois ou três dias.

3.4 Fim do trabalho

No fim do trabalho, solte a alavanca (1) ou ambas as alavancas (1a).

Desprenda a extensão ANTES da tomada geral (2) e EM SEGUIDA pelo lado do interruptor do corta-relvas (3). ESPERE A PARAGEM DO DISPOSITIVO DE CORTE antes de efetuar qualquer tipo de operação no corta-relvas.

IMPORTANTE Se o motor parar devido a superaquecimento durante o trabalho, é preciso esperar aproximadamente 5 minutos antes de religá-lo.

4. MANUTENÇÃO ORDINÁRIA

Guarde o corta-relvas em lugar seco.

IMPORTANTE A manutenção regular e minuciosa é indispensável para manter ao longo do tempo os níveis de segurança e os desempenhos originais da máquina.

Todas as operações de regulação ou manutenção devem ser efetuadas com o motor parado, com a máquina desligada da rede elétrica.

- 1) Use luvas de trabalho resistentes antes de qualquer operação de limpeza, manutenção ou regulação da máquina.
- 2) Depois de cada corte, remova os detritos de relva e a lama acumulados dentro do chassis para evitar que, ao secar, possam dificultar o arranque sucessivo.
- 3) Verifique sempre que as tomadas de ar estejam sem detritos.

4.1 Armazenagem vertical (Modelo 380 - 420)

Em caso de necessidade, a máquina pode ser armazenada verticalmente, pendurada em um gancho.

ATENÇÃO! Verifique que o gancho e o relativo sistema de fixação sejam adequados e capazes de suportar o peso da máquina; preste atenção e fiscalize adequadamente para que crianças ou animais não se pendurem na máquina, com o próprio peso na carga aplicada no gancho.

Engate a máquina de maneira que o dispositivo de corte fique direcionado para uma parede ou cobertura adequadamente, de forma a não constituir perigo em caso de contato, mesmo acidental ou fortuito, com pessoas, crianças ou animais.

Para guardar a máquina na vertical, desbloqueie as alças (1 - Tipo "III") ou afrouxe os pequenos manípulos (2 - Tipo "IV") e rode o guiador para a frente, de forma a fazer coincidir o dente marcado com «>» EXCLUSIVAMENTE com o compartimento marcado com «S» da dentadura, depois bloqueie as alças (1 - Tipo "III") ou os pequenos manípulos (2 - Tipo "IV"). A posição deve ser a mesma para ambos os lados.

4.2 Manutenção do dispositivo de corte

Cada intervenção no dispositivo rotativo deve ser feita junto a um Centro especializado, que dispõe das ferramentas mais apropriadas.

Nesta máquina está previsto o uso do dispositivo de corte com o código indicado na tabela da página ii.

Devido à evolução do produto, o dispositivo de corte citado acima poderá ser substituído, no decorrer dos anos, por outro com características semelhantes de intercambialidade e segurança de funcionamento.

Remonte o dispositivo de corte (2) com o código virado para o terreno, seguindo a sequência indicada na figura.

Aperte o parafuso central (1) com uma chave dinamométrica, calibrada a 30 Nm (para o modelo 340) ou 16-20 Nm (para o modelo 380 - 420).

4.3 Limpeza da máquina

Não use jatos de água e evite molhar o motor e componentes elétricos.

Não utilize líquidos agressivos para a limpeza do chassis.

4.4 Limpeza da tomada de ar

Uma vez por mês, remova a poeira e os resíduos de relva da tomada de ar, assoprando ar comprimido na correspondência da rede.

5. DIAGNÓSTICO

O que fazer se ...	
Causa do problema	Ação corretiva:
1. O corta-relvas elétrico não funciona	
Não chega corrente na máquina	Verifique a ligação elétrica
2. O corta-relvas elétrico causa o corte da corrente	
A amperagem da tomada de corrente não basta	Ligue a máquina em uma tomada de corrente com amperagem suficiente
Estão a funcionar outros aparelhos elétricos	Não ligue outros aparelhos simultaneamente na mesma tomada de corrente
3. A relva cortada não é mais recolhida no saco de recolha	
O dispositivo de corte foi colidido	Afie o dispositivo de corte ou substitua-o Verifique as aletas que orientam a relva para o saco de recolha
O interior do chassis está sujo	Limpe o interior do chassis para facilitar a saída da relva para o saco de recolha
4. O corte da relva é difícil	
O dispositivo de corte não está em bom estado	Afie o dispositivo de corte ou substitua-o
5. A máquina começa a vibrar de modo anormal	
Alguma partes está danificada ou há partes soltas	Pare a máquina e desligue o cabo de alimentação Verifique eventuais danos Verifique se há partes soltas e aperte-as Efetuar as verificações, substituições ou reparações junto a um Centro Especializado
6. O motor para durante o trabalho	
Intervenção da proteção térmica em razão de superaquecimento do motor.	Pare a máquina e desligue o cabo de alimentação. Verifique sempre que as tomadas de ar estejam sem detritos.

Reverso de qualquer dúvida ou problemas, entre em contato com o Serviço de Assistência mais próximo ou com o seu


NORME DE SIGURANȚĂ obligatoriu de respectat
A) INSTRUIRE PERSONAL

- 1) ATENȚIE! Citiți cu atenție instrucțiunile înainte de a utiliza mașina. Familiarizați-vă cu comenzile și modul adecvat de folosire a mașinii. Deprindeți-vă să opriți rapid motorul. Nerespectarea avertismentelor și instrucțiunilor poate cauza electroșocuri, incendii și/sau vătămare corporală gravă. Păstrați toate instrucțiunile legate de măsurile de siguranță la îndemână, pentru a le citi ulterior.
- 2) Nu lăsați niciodată copiii sau persoanele care nu și-au însușit instrucțiunile să folosească mașina. Legile locale pot stabili vârsta minimă la care utilizatorul poate folosi mașina.
- 3) Acest echipament poate fi utilizat de copiii cu vârstă mai mare de 8 ani, precum și de persoane cu capacități fizice, senzoriale sau mentale reduse sau de persoane care nu dețin experiența și cunoștințele necesare, doar dacă acestea sunt supravegheate sau instruite pentru a utiliza echipamentul în condiții de siguranță, înțelegând pericolele pe care le presupune. Li se interzice copiilor să se joace cu echipamentul. Curățarea și întreținerea normală nu pot fi efectuate de copii fără a fi supravegheați.
- 4) Nu utilizați mașina de tuns iarba dacă aveți în apropiere alte persoane, mai ales copii, sau animale.
- 5) Nu utilizați niciodată mașina dacă sunteți obosit, vă simțiți rău sau dacă ați luat medicamente, ați consumat droguri, alcool ori alte substanțe nocive care pot afecta reflexele sau atenția.
- 6) Amintiți-vă că operatorul sau utilizatorul este responsabil de accidentele sau situațiile neprevăzute care pot apărea și care pot afecta persoanele sau bunurile acestora. Utilizatorul este responsabil de evaluarea riscurilor potențiale pe terenul pe care va lucra, el fiind obligat să adopte toate precauțiile necesare pentru garantarea propriei siguranțe și a celor din jur, mai ales pe terenurile în pantă, accidentate, alunecoase sau fără stabilitate.
- 7) Dacă cedați sau împrumutați mașina unui terț, asigurați-vă că utilizatorul a luat cunoștință de instrucțiunile de utilizare conținute în manualul de față.

B) OPERAȚII PRELIMINARE

- 1) În timpul utilizării mașinii purtați întotdeauna încălțăminte de protecție rezistentă, antialunecare și pantaloni lungi. Nu folosiți mașina cu picioarele goale sau cu sandale. Nu purtați lanțuri, brățări și haine largi, care flutură, sau care au lanțuri și cravate. Strângeți-vă părul, dacă este lung. Purtați întotdeauna căști de protecție.
- 2) Verificați minuțios zona de lucru și îndepărtați tot ce poate fi expulzat de mașină sau ce poate deteriora grupul de tăiere sau motorul acesteia (pietre, ramuri de copac, fier, oase, etc).
- 3) Înainte de utilizare efectuați o verificare generală a mașinii acordând o atenție sporită următoarelor:
 - aspectului dispozitivului de tăiere și asigurați-vă că șuruburile și grupul de tăiere nu sunt uzate sau deteriorate. Înlocuiți integral dispozitivul de tăiere și șuruburile deteriorate sau uzate pentru a menține starea de echilibru a mașinii. Orice reparație necesară trebuie efectuată la un centru specializat.
 - Maneta de siguranță trebuie să aibă o mișcare liberă, care să nu fie forțată, iar la eliberare trebuie să revină automat

și rapid în poziție neutră, determinând oprirea dispozitivului de tăiere.

- 4) Înainte de fiecare utilizare, verificați integritatea cablului de alimentare și a prelungitorului. Acestea nu trebuie să prezinte semne de deteriorare sau uzură. În cazul în care cablul sau prelungitorul se deteriorează în timpul utilizării, scoateți imediat ștecărul din priză de curent. **NU ATINGEȚI CABLUL ÎNAINTE DE A-L DECONECTA DE LA PRIZA DE CURENT.** Nu utilizați niciodată mașina când cablul de alimentare sau prelungitorul sunt deteriorate sau uzate. Un cablu deteriorat sau defect poate provoca intrarea în contact cu părțile aflate sub tensiune.
- 5) Înainte de a utiliza mașina, montați întotdeauna protecțiile la ieșire (sacul colector sau protecția de evacuare laterală sau protecția de evacuare posterioară).

C) ÎN TIMPUL UTILIZĂRII

- 1) Lucrați numai la lumina zilei sau cu un bun sistem de iluminare artificială și în condiții de vizibilitate bună. Nu le permiteți altor persoane, copiilor și animalelor să se apropie de zona de lucru.
- 2) Pe cât posibil, nu lucrați dacă iarba este udă. Evitați să folosiți mașina în condiții de ploaie sau furtună. Nu folosiți utilajul în condiții meteorologice nefavorabile, mai ales atunci când există posibilitatea de descărcări electrice.
- 3) Mașina nu trebuie expusă la ploaie sau la umezeală. Apa care ajunge la scule mărește riscul de electrocutare.
- 4) Asigurați-vă întotdeauna că aveți un punct de sprijin pe terenurile în pantă.
- 5) Nu fugiți, ci mergeți la pas cu mașina de tuns iarba; nu vă lăsați trași de mașină.
- 6) Fiți deosebit de atenți când vă apropiați de obstacole care ar putea limita vizibilitatea.
- 7) Tăiați în sens transversal pe terenurile aflate în pantă și niciodată în sens de urcare-coborâre, fiind deosebit de atenți la schimbările de direcție și asigurându-vă că roțile nu înlănesc obstacole (bolovani, crengi, rădăcini etc.) care să poată determina alunecarea laterală sau pierderea controlului mașinii.
- 8) Este interzisă utilizarea mașinii în pante mai mari de 20°, indiferent de sens.
- 9) Fiți foarte atenți când trageți mașina spre voi. Uitați-vă înapoi înainte și în timp ce folosiți marșarierul pentru a vă asigura că nu sunt obstacole.
- 10) Opriți dispozitivul de tăiere dacă înclinați mașina pentru transport, atunci când treceți peste terenuri fără iarbă sau când transportați mașina la, sau de la zona în care doriți să o folosiți.
- 11) Atunci când utilizați mașina aproape de drum, fiți atenți la trafic.
- 12) Nu folosiți niciodată mașina dacă protecțiile sunt deteriorate sau dacă lipsesc sacul de colectare, protecția de evacuare laterală sau protecția de evacuare posterioară.
- 13) Acordați atenție sporită în apropierea râpelor, șanțurilor sau terasamentelor.
- 14) Acționați motorul cu grijă și în conformitate cu instrucțiunile, având grijă să țineți picioarele departe de dispozitivul de tăiere.
- 15) În timpul pornirii, trebuie să țineți mânerul cu ambele mâini.
- 16) Nu înclinați mașina de tuns iarba la punerea în funcțiune. Pornirea mașinii se va face pe o suprafață plană, fără obstacole sau iarbă excesiv de înaltă.
- 17) Nu apropiați mâinile și picioarele de componentele rotative

ve. Păstrați distanța față de gaura de evacuare.

18) Nu ridicați și nu transportați mașina cu motorul în funcțiune.

19) Nu dezactivați și nu umblați la sistemele de siguranță.

20) Pe modelele cu tracțiune, decuplați transmisia roților înainte de a porni motorul.

21) Utilizați în mod exclusiv accesoriile aprobate de producătorul mașinii.

22) Nu utilizați mașina dacă accesoriile sau sculele nu sunt instalate în punctele prevăzute.

23) Decuplați dispozitivul de tăiere, opriți motorul și deconectați cablul de alimentare (asigurându-vă că toate părțile în mișcare s-au oprit complet):

– în timpul transportării mașinii;

– de fiecare dată când lăsați mașina de tuns iarba nesupravegheată;

– înainte de a elimina cauzele care au provocat blocarea sau de a desfunda transportorul de evacuare;

– înainte de a controla, curăța sau interveni asupra mașinii;

– după ce ați lovit cu mașina un obstacol. Verificați eventualele daune ale mașinii și reparați-o înainte de a o reutiliza.

24) Decuplați dispozitivul de tăiere și opriți motorul:

– de fiecare dată când scoateți sau montați sacul de colectare;

– de fiecare dată când se scoate sau remontează deflectorul pentru descărcare laterală;

– înainte de a regla înălțimea de tăiere, dacă această funcție nu poate fi efectuată de la locul conducătorului.

25) În timpul sesiunii de lucru, păstrați distanța de siguranță față de dispozitivul de tăiere rotativ, dată de lungimea ghidonului.

26) ATENȚIE – În cazul în care mașina se strică sau se produc accidente în timpul sesiunii de lucru, opriți imediat motorul și îndepărtați mașina pentru a preveni alte daune; în cazul unui accident, în care este rănit operatorul sau terțe persoane, demarați imediat procedura de prim ajutor cea mai potrivită situației respective și apelați la un Centru de Sănătate pentru acordarea îngrijirilor necesare. Scoateți cu grijă eventualele resturi care ar putea provoca daune sau leziuni persoanelor sau animalelor în cazul în care acestea vor rămâne nesupravegheate.

27) ATENȚIE – Nivelul de zgomot și de vibrații indicat în aceste instrucțiuni reprezintă valorile maxime de utilizare a mașinii. Utilizarea unui element de tăiere neechilibrat, viteză excesivă de mișcare sau neefectuarea întreținerii influențează semnificativ producerea de emisii sonore și de vibrații. Prin urmare, trebuie să adoptați măsuri de prevenire pentru eliminarea posibilităților de daune datorate unui zgomot ridicat și solicitărilor produse de vibrații; efectuați întreținerea mașinii, purtați căști de protecție și luați pauze în timpul sesiunii de lucru.

D) ÎNȚEȚINERE ȘI ÎNMAGAZINARE

1) ATENȚIE! – Deconectați mașina de la rețeaua de alimentare și citiți instrucțiunile de utilizare înainte de a efectua orice intervenție de curățare sau întreținere. Purtați echipamentul de protecție (inclusiv mănușile) pentru a evita apariția unor situații de risc.

2) ATENȚIE! – Nu folosiți mașina dacă are piese uzate sau deteriorate. Piesele deteriorate sau uzate trebuie să fie înlocuite și nu reparate. Folosiți doar piese de schimb originale: utilizarea pieselor de schimb neoriginale și/sau incorect montate compromise siguranța mașinii, poate cauza accidente sau daune persoanelor și înlătură orice responsabilitate și obligație din partea Constructorului.

3) Toate intervențiile de întreținere și reglare, care nu sunt descrise în acest manual, se vor face numai de agentul/vanzătorul de la care ați achiziționat mașina sau de un Centru speci-

alizat, care dispun de cunoștințele și instrumentele necesare în scopul executării corecte a operațiilor păstrând intactă siguranța originală a mașinii. Operațiile executate în centrele neautorizate sau neadecvate sau de persoane necalificate anulează orice formă de garanție, și declină orice sarcină sau responsabilitate din partea Fabricantului.

4) După fiecare întrebuințare, deconectați mașina de la rețeaua de alimentare și verificați eventualele daune.

5) Verificați strângerea piulițelor și șuruburilor, pentru a fi siguri că mașina este permanent în condiții sigure de funcționare. Întreținerea regulată a mașinii este o condiție esențială pentru a garanta siguranța și performanța ridicată.

6) Asigurați-vă că șuruburile dispozitivului de tăiere sunt strânse corect.

7) Purtați mănuși de lucru pentru a umbla cu dispozitivul de tăiere, pentru a-l demonta și remonta.

8) Aveți grijă să echilibrați dispozitivul de tăiere atunci când îl ascuțiți. Toate operațiile referitoare la dispozitivul de tăiere (demontare, ascuțire, echilibrare, montare și/sau înlocuire) sunt activități care necesită competențe adecvate și implică folosirea unor unelte speciale. Din motive de securitate, este așadar necesar ca acestea să se efectueze la un centru specializat.

9) În timpul operațiilor de reglare a mașinii, aveți grijă să nu vă prindeți degetele între dispozitivul de tăiere aflat în mișcare și părțile fixe ale mașinii.

10) Nu atingeți dispozitivul de tăiere până când nu ați deconectat mașina de la priza de curent și dispozitivul de tăiere nu s-a oprit complet. În timpul intervențiilor pe dispozitivul de tăiere, asigurați-vă că acesta se poate mișca, chiar dacă mașina este deconectată de la rețea.

11) Verificați cu regularitate protecția de evacuare laterală sau protecția de evacuare posterioară, precum și sacul de colectare pentru a vă asigura că acestea nu sunt deteriorate sau uzate. Înlocuiți-le dacă sunt deteriorate.

12) Înlocuiți etichetele adezive care conțin instrucțiuni și mesaje de avertizare, dacă acestea sunt deteriorate.

13) Depozitați mașina într-un loc inaccesibil copiilor.

14) Lăsați motorul să se răcească înainte de a depozita mașina (indiferent de loc).

15) Pentru a reduce riscul de incendiu, păstrați mașina de tuns iarba și, în special, motorul curate, fără resturi de iarbă, frunze sau grăsimi în exces. Golii sacul de colectare și nu lăsați recipientele cu iarba tăiată în interiorul camerei de depozitare.

E) MĂSURI DE PRECAUȚIE SUPLIMENTARE

1) Nu folosiți mașina în spații supuse riscului de explozie, în apropierea unor lichide inflamabile, gaze sau praf. Sculele electrice provoacă scântei care pot incendia praful sau vaporii.

2) Țineți cablul prelungitorului departe de dispozitivul de tăiere. Dispozitivul de tăiere poate deteriora cablul, provocând intrarea în contact cu părțile aflate sub tensiune.

3) Nu treceți niciodată cu mașina peste cablul electric. Pe parcursul tăierii, trageți întotdeauna cablul în spatele mașinii de tuns iarba; efectuați această operație pe partea ierbii care a fost deja tăiată. Utilizați cârligul opritor al cablului, așa cum se arată în broșură, pentru a evita desprinderea accidentală a cablului; verificați totodată intrarea corectă în priză, fără a forța.

4) Alimentați aparatul prin intermediul unui diferențial (RCD - Residual Current Device) cu deschiderea contactelor de maxim 30mA.

5) Ștecherul mașinii trebuie să fie compatibil cu priza de curent. Nu modificați niciodată ștecherul. Nu utilizați adaptoare în cazul mașinilor dotate cu împământare. Ștecărele întregi și adecvate reduc riscul de electrocutare.

6) În cazul în care cablul de alimentare al mașinii este deterio-

rat, acesta trebuie înlocuit exclusiv cu un cablu original, de către vânzător sau de un centru specializat.

7) Legarea permanentă a oricărui aparat electric la rețeaua de alimentare a clădirii trebuie să fie realizată de un electrician calificat, în conformitate cu normele în vigoare. Conectările incorecte pot provoca accidente grave, chiar mortale.

8) ATENȚIE: PERICOL! Umiditatea și electricitatea nu sunt compatibile:

Manipularea și conectarea cablurilor electrice trebuie să se efectueze numai în încăperi uscate;

– Evitați întotdeauna contactul dintre o priză electrică sau un cablu și zonele umede (bălți, teren umed).

– Legăturile dintre cabluri și prize trebuie să fie etanșe. Folosiți prelungitoare cu prize integrate, etanșe și omologate, din comerț.

9) Cablurile de alimentare trebuie să fie de calitate similară cu a cablurilor H07RN-F sau H07VV-F, să aibă o secțiune minimă de 1,5 mm² și o lungime maximă recomandată de 25 m.

10) Cuplați prelungitorul la opritorul de cablu, înainte de a porni mașina.

11) Nu folosiți cablul în mod neadecvat. Nu folosiți cablul pentru a transporta mașina, pentru a o trage sau scoate din priză. Țineți cablul departe de sursele de căldură, de ulei, de muchii ascuțite sau de componente aflate în mișcare. Cablurile deteriorate sau blocate măresc riscul de electrocutare.

12) Nu țineți prelungitorul înfășurat, în timpul executării operațiilor, pentru a evita supraîncălzirea.

13) Evitați contactul corpului cu suprafețele legate la masă sau la pământ, de exemplu: țevi, calorifere, aragazuri, frigider. Riscul de electrocutare crește în situația în care corpul este legat la masă sau la pământ.

14) Nu supraîncărcați mașina. Utilizați mașina potrivită pentru munca pe care urmează să o desfășurați. O mașină adecvată va avea o prestație mmai bună și mai sigură, la viteză pentru care a fost proiectată.

F) TRANSPORT ȘI MANIPULARE

1) De fiecare dată când este necesar să manipulați sau transportați mașina, procedați astfel:

– Purtați mănuși de protecție robuste;

– Prindeți mașina în punctele care garantează o priză sigură, ținând cont de greutatea ei și de repartizarea acesteia

– Apelați la mai multe persoane, în funcție de greutatea mașinii, de caracteristicile mijlocului de transport și de locul unde mașina va fi amplasată sau de unde va fi luată.

– Asigurați-vă că manevrarea mașinii nu cauzează daune ori vătămări.

2) Prindeți mașina bine în timpul transportului cu funii sau lanțuri.

G) OCROTIREA MEDIULUI ÎNCONJURĂTOR

1) Ocrotirea mediului înconjurător reprezintă un aspect important și prioritar atunci când utilizăm mașina, spre beneficiul unei coabitări civilizate și a mediului în care trăim. Evitați să deranjați persoanele din vecinătate.

2) Respectați cu strictețe normele în vigoare la nivel local pentru eliminarea ambalajelor, uleiurilor, benzinei, bateriilor, filtrelor, părților deteriorate sau a oricărui alt element ce ar putea afecta mediul înconjurător; aceste deșeuri nu vor fi aruncate în lada de gunoi, ci vor fi separate și duse la centrele de colectare autorizate, care se vor ocupa de reciclarea materialelor în cauză.

3) Urmați cu strictețe normele locale în vigoare pentru eliminarea deșeurilor rezultate în urma tăierii.

4) Când mașina nu mai este utilizabilă, nu o lăsați în mediul în-

conjurător, ci contactați un centru de colectare, conform normativelor în vigoare la nivel local.

CUNOAȘTEREA MAȘINII

DESCRIEREA MAȘINII ȘI DOMENIUL DE UTILIZARE

Această mașină este un echipament de grădinărit, mai exact o mașină de tuns iarba cu conducător pedestru.

Mașina este compusă în principal dintr-un motor care activează un dispozitiv de tăiere închis într-o carcasă prevăzută cu roți și mâner.

Operatorul poate să conducă mașina și să acționeze comenzile principale stând în permanență în spatele mânerului, adică aflându-se la o distanță suficientă de dispozitivul de tăiere rotativ. Îndepărtarea operatorului de mașină determină oprirea motorului și a dispozitivului rotativ în câteva secunde.

Utilizare prevăzută

Această mașină a fost construită pentru a tăia (și colecta) iarba din grădini și zone cu iarbă, cu o extensie raportată la capacitatea de tăiere, efectuată de un operator pedestru.

Prin utilizarea accesoriilor sau dispozitivelor specifice se poate evita colectarea ierbei tăiate sau se poate produce un efect de NmूलciO, iarba tăiată fiind depusă pe teren.

Tipologia utilizatorilor

Această mașină este destinată folosirii de către consumatori, adică de operatori neprofesioniști. Această mașină este concepută pentru amatori.

Utilizare necorespunzătoare

Orice altă utilizare poate fi periculoasă și poate provoca daune persoanelor și/sau bunurilor.

Sunt considerate utilizări necorespunzătoare (fără a se limita însă la următoarele exemple):

– transportul de persoane, copii sau animale pe utilaj;

– deplasarea cu utilajul, ca mijloc de transport;

– folosirea utilajului în vederea tractării sau împingerii de greutate;

– utilizarea mașinii pentru colectarea frunzelor sau deșeurilor;

– folosirea mașinii la tăierea de garduri vii sau la tăierea unui tip de vegetație diferit de iarbă;

– folosirea mașinii cu mai mulți conducători;

– acționarea dispozitivului rotativ pe suprafețe fără iarbă.

ETICHETA DE IDENTIFICARE ȘI COMPONENTELE MAȘINII (vezi figurile de la pag. ii)

1. Nivel de putere acustică

2. Marcă de conformitate CE

3. Anul de fabricație

4. Tipul mașinii de tuns iarba

5. Numărul de serie

6. Numele și adresa Fabricantului

7. Codul articolului

8. Puterea nominală și viteză maximă de funcționare a mo-

torului

9. Greutate în kg
10. Tensiune și frecvență de alimentare
- 10a. Grad de protecție electrică

11. Șasiu
12. Motor
13. Dispozitivul de tăiere
14. Protecție pentru evacuare posterioară
15. Sac de colectare
16. Ghidon
17. Întrerupător de comandă

Imediat după achiziționarea mașinii, transcrieți numerele de identificare (3 - 4 - 5) în spațiile corespunzătoare, de pe ultima pagină a manualului.

Puteți găsi un model de declarație de conformitate în penultima pagină a manualului.



Nu aruncați aparaturile electrice împreună cu deșeurile menajere. Conform Directivei Europene 2012/19/UE cu privire la eliminarea deșeurilor care provin de la aparaturile electrice și electronice și la implementarea acesteia în legislația națională, aparaturile electrice scoase din uz trebuie să fie colectate separat, pentru a putea fi refolosite în mod eco-compatibil. Dacă aparatele electrice sunt aruncate în mediul înconjurător sau în groapa de gunoi, substanțele dăunătoare se pot infiltra în pătura de apă de unde pot intra în circuitul apei și deci în alimente, dăunând sănătății și bunăstării dumneavoastră. Pentru informații mai detaliate cu privire la eliminarea acestui produs, contactați Instituția competentă în eliminarea deșeurilor menajere sau Vânzătorul de la care l-ați achiziționat.

DESCRIEREA SIMBOLURILOR DE PE COMENZI (unde este prevăzut)

20. ATENȚIE - Pornirea motorului determină cuplarea simultană a dispozitivului de tăiere.
21. Oprire
22. Angrenaj

MĂSURI DE SIGURANȚĂ – Mașina de tuns iarba trebuie utilizată cu prudență. În acest scop, pe mașină au fost lipite pictograme menite să vă reamintească principalele măsuri de precauție de utilizat. Semnificația lor este descrisă în continuare. Totodată vă recomandăm să citiți cu atenție normele de siguranță prezentate în capitolul respectiv al acestui manual. Încoluiți etichetele deteriorate sau ilizibile.

61. Atenție: Citiți manualul de instrucțiuni înainte de utilizarea mașinii.
62. Risc de proiectare. Asigurați-vă că nu sunt persoane în zona de lucru pe parcursul utilizării.
63. Atenție la dispozitivul de tăiere tăios: În cazul în care cablul este defect, scoateți ștecherul din priza de alimentare înainte de a trece la operațiile de întreținere. Nu introduceți mâinile sau picioarele în carcasa dispozitivului de tăiere.
64. Atenție: păstrați cablul de alimentare la distanță de dispozitivul de tăiere.
65. Numai pentru mașina de tuns iarba cu baterie.
66. Mașina nu trebuie expusă la ploaie sau la umezeală.
67. Atenție la dispozitivul de tăiere tăios: Dispozitivul de tăiere continuă să se rotească după oprirea motorului.

NORME DE UTILIZARE

OBSERVAȚIE - Pentru a identifica desenele la care se referă instrucțiunile din text (v. paginile iii și următoarele) faceți referire la numărul fiecărui paragraf.

1. COMPLETAREA MONTAJULUI

OBSERVAȚIE Mașina poate fi furnizată cu anumite componente deja montate..

ATENȚIE! *Despachetarea și finalizarea operațiunilor de montare se va efectua pe o suprafață plată și solidă, având suficient spațiu pentru manipularea mașinii și a ambalajelor, și utilizând unelte adecvate. Eliminați ambalajelor se va efectua conform normelor locale în vigoare.*

1.1a Montarea ghidonului (Tip "I" - Model 340)

Introduceți părțile inferioare din dreapta (11) și stânga (12) ghidonului în găurile corespunzătoare și fixați-le cu șuruburile (13) și șaibele (13a) din dotare.

Montați partea superioară a ghidonului (14) și blocați-o pe cele două părți inferioare (11) și (12) cu ajutorul mânerelor superioare (15) (care înainte au fost scoase din găurile respective), introduse într-una din cele două găuri (3) sau (4) în funcție de înălțimea finală dorită.

Pentru reglarea puterii de reținere este nevoie să se deblocheze fiecare mâner (15) și să se strângă sau destrângă pe axa sa suficient de mult pentru a putea asigura o fixare stabilă a părții superioare (14) de cele două părți inferioare ale ghidonului (11) și (12), fără a fi nevoie de un efort excesiv pentru a le bloca sau debloca.

Prindeți cablul (16) cu clemele pentru cablu (17) și (18), cum a fost indicat.

1.1b Montarea ghidonului (Tip "II" - Model 340)

Introduceți părțile inferioare din dreapta (11) și stânga (12) ghidonului în găurile corespunzătoare și fixați-le cu șuruburile (13) și șaibele (13a) din dotare.

Montați partea superioară a ghidonului (14) și blocați-o pe cele două părți inferioare (11) și (12) cu ajutorul manetelor superioare (15) (care înainte au fost scoase din găurile respective), introduse într-una din cele două găuri (3) sau (4) în funcție de înălțimea finală dorită.

Prindeți cablul (16) cu clemele pentru cablu (17) și (18), cum a fost indicat.

Poziția corectă a cârligului de prindere a cablului (19) este aceea indicată.

1.1c Montarea ghidonului (Tip "III" - Model 380 - 420)

Aduceți în poziție de lucru cele două părți inferioare ale ghidonului (11) și (12), care au fost montate din fabricație, astfel încât dintel indicat cu «>» să coincidă EXCLUSIV cu unul din cele două compartimente ale danturii indicate cu «1» sau «2», în funcție de înălțimea dorită, apoi blocați cele două mâner inferioare (13).

Poziția trebuie să fie la fel în cazul ambelor laturi.

Montați partea superioară a ghidonului (14) și blocați-o pe cele două părți inferioare (11) și (12) cu ajutorul mânerelor superioare (15) (care înainte au fost scoase din găurile respective), introduse într-una din cele două găuri (3) sau (4) în funcție de înălțimea finală dorită.

Pentru reglarea puterii de reținere este nevoie să se deblocheze fiecare mâner (15) și să se strângă sau destrângă pe axa sa suficient de mult pentru a putea asigura o fixare stabilă a părții superioare (14) de cele două părți inferioare ale ghido-

nului (11) și (12), fără a fi nevoie de un efort excesiv pentru a le bloca sau debloca.

Prindeți cablul (16) cu clemele pentru cablu (17) și (18), cum a fost indicat.

1.1d Montarea ghidonului (Tip "IV" - Model 380 - 420)

Aduceți în poziție de lucru cele două părți inferioare ale ghidonului (11) și (12), care au fost montate din fabricație, astfel încât dintele indicat cu «>» să coincidă EXCLUSIV cu unul din cele două compartimente ale danturării indicate cu «1» sau «2», în funcție de înălțimea dorită, apoi blocați cele două manete inferioare (13).

Poziția trebuie să fie la fel în cazul ambelor laturi.

Montați partea superioară a ghidonului (14) și blocați-o pe cele două părți inferioare (11) și (12) cu ajutorul manetelor superioare (15) (care înainte au fost scoase din găurile respective), introducându-le într-una din cele două găuri (3) sau (4) în funcție de înălțimea finală dorită.

Prindeți cablul (16) cu clemele pentru cablu (17) și (18), cum a fost indicat.

Poziția corectă a cârligului de prindere a cablului (19) este aceea indicată.

1.2 Montrea sacului de colectare

(Tip "I") Uniți între ele cele două componente laterale (1) și (2) ale sacului de colectare și apoi montați partea superioară (3), îmbinând corect toate cârligele de prindere perimetrice. Montați mânerul (4) pe partea superioară a sacului de colectare, introducându-l dintr-o mișcare în locașurile corespunzătoare.

(Tip "II") Sacul este gata montat.

2. DESCRIEREA COMENZILOR

OBSERVAȚIE *Semnificația simbolurilor de pe comenzi a fost explicată în paginile anterioare.*

2.1 Întrerupător cu dublă acțiune

Motorul este comandat de un întrerupător cu dublă acțiune, pentru a evita pornirea sa accidentală.

Pentru pornire, apăsați butonul (2) și trageți maneta de comandă (1) sau una dintre cele două manete (1a).

⚠ ATENȚIE! *Pornirea motorului determină cuplarea simultană a dispozitivului de tăiere.*

Motorul se oprește automat la oprirea manetei de comandă (1), sau a celor două manete (1a).

2.2 Reglarea înălțimii de tăiere

Reglarea înălțimii de tăiere se efectuează cu ajutorul manetei respective (1).

EFFECTUAȚI OPERAȚIA CU DISPOZITIVUL DE TĂIERE OPRIT.

3. TUNDEREA IERBII

OBSERVAȚIE *Această mașină poate fi reglată în mai multe feluri. Înainte de a începe munca, reglați mașina în funcție de modalitatea de tăiere a ierbii pe care vreți să o toloșiți. EXECUTAȚI OPERAȚIILE CU MOTORUL OPRIT.*

3.1a Setarea mașinii pentru tăierea și colectarea ierbii în sacul de colectare (Tip "I"-"II"):

– Ridicați protecția pentru evacuare posterioară (1) și prindeți corect sacul de colectare (2), conform indicațiilor din figură.

3.1b Setare pentru tăierea și evacuarea posterioară a ierbii:

– Extrageți sacul de colectare și asigurați-vă că protecția pentru evacuare posterioară (1) rămâne fixată ferm în poziția de jos.

3.1c Setare pentru tăierea și mărunțirea ierbii (funcția de mulci, dacă este prevăzută):

– Ridicați protecția de evacuare posterioară (1), introduceți capacul deflector (5) în gura de descărcare și împingeți-l până în capăt, agățând corect profilul inferior al marginii gurilor de descărcare.

Pentru a scoate capacul deflector (5), ridicați protecția de evacuare posterioară (1) și scoateți capacul ținându-l ridicat, astfel încât să se desprindă profilul interior de marginea orificiului de descărcare.

3.2 Pornire

Cuplați cablul prelungitorului în mod corect, după indicațiile date.

Pentru pornirea motorului, apăsați butonul de siguranță (2) și trageți maneta de comandă (1) a întrerupătorului sau una dintre cele două manete (1a).

IMPORTANT *La pornirea mașinii pot avea loc căderi tensoare de tensiune.*

Pentru a evita eventuale perturbări în cazul altor aparate conectate la rețeaua de alimentare, asigurați-vă că aceasta are o impedanță de 0,42 Ohm.

3.3 Tăierea ierbii

În timpul operațiilor de tăiere, asigurați-vă că și cablul electric este în spatele mașinii, pe gazonul care a fost tuns.

Aspectul gazonului va fi mai frumos dacă iarba se tunde la aceeași înălțime, alternativ în cele două direcții.

Când sacul de colectare este prea plin, colectarea ierbii nu mai este eficientă, iar zgomotul emis de mașina de tuns iarba se schimbă.

Pentru a îndepărta și goli sacul de colectare:

– eliberați maneta întrerupătorului și așteptați oprirea dispozitivului de tăiere;

– ridicați protecția de evacuare posterioară, prindeți bine mânerul și scoateți sacul de colectare menținându-l în poziție verticală.

• **În cazul utilizării funcției pentru mulci:** nu tăiați niciodată o cantitate prea mare de iarbă! Nu tăiați niciodată mai mult de o treime din înălțimea ierbii la fiecare trecere! Modificați viteza de avansare în funcție de condițiile gazonului și de cantitatea de iarbă ce trebuie tunsă.

Sfaturi pentru întreținerea gazonului

Fiecare tip de iarbă are proprietăți diferite și are nevoie de operațiuni diferite de întreținere. Respectați întotdeauna instrucțiunile furnizate pe pachetele de semințe cu privire la înălțimea de tăiere raportată la condițiile specifice de creștere din zona dumneavoastră.

Majoritatea tipurilor de iarbă se compune dintr-o tulpină cu una sau mai multe frunze. Dacă frunzele sunt tăiate de tot, gazonul se va deteriora iar creșterea ierbii va fi încetinită.

Urmează o serie de sfaturi generale:

– o tăiere prea aproape de rădăcină poate smulge și rări gazonul dându-i o înfățișare neregulată;

- vara, iarba se va lăsa mai înaltă pentru a evita secarea terenului;
- nu tăiați iarba când e udă; lama nu va tăia corespunzător deoarece iarba se prinde de ea și va fi smulșă;
- dacă iarba este foarte înaltă, vă recomandăm să efectuați mai întâi o tăiere la înălțimea maximă, pe care să o repetați după două - trei zile.

3.4 Încheierea sesiunii de muncă

La sfârșitul utilizării eliberați maneta de comandă (1) sau ambele manete de comandă (1a).
Debransați prelungitorul ÎNAINTE de la priza generală (2) și APOI de la întreruptorul situat pe mașina de tuns iarba (3).
AȘTEPTAȚI OPRIREA DISPOZITIVULUI DE TĂIERE înainte de a efectua vreo intervenție asupra mașinii de tuns iarba.

IMPORTANT *Dacă motorul se oprește din cauza supraîncălzirii în timpul sesiunii de lucru, este necesar să așteptați cam 5 minute înainte de a-l repune în funcțiune.*

4. ÎNTREȚINERE NORMALĂ

Depozitați mașina de tuns iarba într-un loc ferit de umiditate.

IMPORTANT *Întreținerea corespunzătoare, la intervale de timp regulate, este indispensabilă pentru menținerea aceluiași nivel de siguranță și de performanță a mașinii, ca cel original.*

Orice operație de reglare sau întreținere trebuie să fie efectuată cu motorul oprit și mașina deconectată de la rețeaua electrică.

- 1) Purtați mănuși de protecție robuste înainte de a trece la curățarea, întreținerea sau reglarea mașinii.
- 2) La sfârșitul sesiunii de lucru, eliminați reziduurile de iarbă sau noroi acumulate în șasiu, pentru că odată ce se întăresc, pot împiedica pornirea acesteia.
- 3) Asigurați-vă mereu că prizele de aer sunt curate, fără reziduuri.

4.1 Depozitare verticală (Model 380 - 420)

Când este nevoie, mașina poate fi așezată vertical, agățată de un cârlig.

ATENȚIE! *Asigurați-vă că sistemul respectiv de fixare și cârligul sunt corespunzătoare și pot suporta greutatea mașinii; fiți atenți și supravegheați astfel încât copiii sau animalele să nu se urce pe mașină, crescând greutatea susținută de cârlig. Agățați mașina astfel încât dispozitivul de tăiere să rămână orientat spre un perete sau să fie acoperit în mod adecvat, astfel încât să nu prezinte pericol în caz de contact, chiar și accidental sau întâmplător, cu alte persoane, copii sau animale.*

Pentru a reaseza mașina în plan vertical, deblocați mânerele (1 - Tip "III") sau destrângeți manetele (2 - Tip "IV") și rotiți mânerul în față pentru ca dintele indicat cu «>» să coincidă EXCLUSIV cu compartimentul indicat cu «S» al dințării, apoi blocați mânerele (1 - Tip "III") sau manetele (2 - Tip "IV").
Poziția trebuie să fie la fel în cazul ambelor laturi.

4.2 Întreținerea dispozitivului de tăiere

Orice intervenție asupra lamei trebuie executată la un centru specializat, care dispune de toate uneltele necesare.
Pe această mașină se vor folosi dispozitive de tăiere pe care

este indicat codul din tabelul de la pagina ii.
Datorită faptului că produsul este în continuă evoluție, dispozitivul de tăiere de mai sus va putea fi înlocuit, în timp, cu altul având caracteristici de interschimbare și siguranță similare.
Montați la loc dispozitivul de tăiere (2) cu codul spre pământ, respectând ordinea indicată în figură.
Strângeți șurubul central (1) cu o cheie dinamometrică, reglând la 30 Nm (pentru modelul 340) sau la 16-20 Nm (pentru modelul 380 - 420).

4.3 Curățarea mașinii

Nu spălați mașina cu jet de apă și nu udați motorul sau componentele electrice.

Nu folosiți lichide agresive pentru a curăța șasiul.

4.4 Curățarea gurii de ventilație

O dată pe lună curățați praful și resturile de iarbă din priza de aer, suflând cu aer comprimat în fața plasei de siguranță.

5. DIAGNOSTIC

Ce să faceți dacă...	
Originea problemei	Acțiune corectoare
1. Mașina electrică de tuns iarba nu funcționează	
Curentul nu ajunge la mașină	Verificați conexiunea electrică
2. Mașina electrică de tuns iarba cauzează întreruperea curentului	
Amperajul prizei de curent nu este suficient	Conectați mașina la o priză de curent cu un amperaj suficient
Alte aparate electrice sunt în funcțiune	Nu conectați în același timp și alte aparate la priza de curent
3. Iarba tăiată nu mai este colectată în sacul de colectare	
Dispozitivul de tăiere a suferit o lovitură	Ascuțiți sau înlocuiți dispozitivul de tăiere Verificați aripioarele care orientează iarba către sacul de colectare
Partea interioară a șasiului e murdară	Curățați interiorul șasiului pentru a facilita evacuarea ierbi spre sacul de colectare
4. Iarba se taie greu	
Dispozitivul de tăiere nu este în stare bună	Ascuțiți sau înlocuiți dispozitivul de tăiere
5. Mașina începe să vibreze în mod neobișnuit	
Daune sau părți slăbite	Opriti mașina și deconectați cablul de alimentare Verificați eventualele defecțiuni Verificați dacă există părți slăbite și strângeți-le Efectuați verificările, înlocuirile sau reparațiile la un Centru Specializat
6. Motorul se oprește în timpul funcționării	

Intervenția protecției termice la supraîncălzirea motorului.	Opriti mașina și deconectați cablul de alimentare. Asigurați-vă mereu că prizele de aer sunt curate, fără reziduuri.
--	--

În caz de neclarități sau probleme, contactați fără ezitare Serviciul de Asistență cel mai apropiat sau Vânzătorul de la care ați achiziționat produsul.



ВНИМАНИЕ: ПРЕЖДЕ ЧЕМ ПОЛЬЗОВАТЬСЯ ОБОРУДОВАНИЕМ, ВНИМАТЕЛЬНО ПРОЧТИТЕ ЭТО РУКОВОДСТВО ПО ЭКСПЛУАТАЦИИ. Сохранить для будущего использования.

ПРАВИЛА ТЕХНИКИ БЕЗОПАСНОСТИ обязательные к соблюдению

А) ОБУЧЕНИЕ

- 1) **ВНИМАНИЕ!** Перед использованием машины внимательно прочитайте указания. Ознакомьтесь с органами управления и надлежащим использованием машины. Научитесь быстро останавливать двигатель. Несоблюдение мер предосторожности и рекомендаций может привести к электрическим ударам, пожарам и/или нанесению серьезного ущерба. Храните все описания мер предосторожности и указаний для использования в будущем.
- 2) Ни в коем случае не разрешайте пользоваться машиной детям или лицам, недостаточно хорошо знакомым с правилами обращения с ней. Местное законодательство может устанавливать минимальный возраст пользователя.
- 3) Это оборудование может использоваться детьми 8 лет и старше, а также людьми с ограниченными физическими и умственными способностями, с нарушенной чувствительностью, не обладающими опытом и знаниями, если их действиями руководит другое лицо или если им объяснили, как пользоваться машиной, и они понимают возможную опасность. Дети не должны играть с оборудованием. Чистка и плановое обслуживание не должны выполняться детьми без присмотра.
- 4) Ни в коем случае не используйте газонокосилку, если вблизи находятся люди, особенно дети, или животные.
- 5) Никогда не используйте машину, если пользователь устал, плохо себя чувствует или находится под воздействием лекарств, наркотиков, алкоголя или веществ, снижающих скорость рефлексов и внимание.
- 6) Помните, что оператор или пользователь несет ответственность за несчастные случаи или ущерб, нанесенный другим лицам или их имуществу. Пользователь несет ответственность за оценку потенциальных рисков на участке, на котором он работает, кроме того, он должен принять все меры предосторожности, чтобы обеспечить свою безопасность и безопасность окружающих, в особенности на склонах, неровных, скользких или неустойчивых поверхностях.
- 7) Если вы намерены передать или одолжить машину другим лицам, удостоверьтесь, что они ознакомились с указаниями по эксплуатации, изложенными в настоящем руководстве.

В) ПОДГОТОВИТЕЛЬНЫЕ ОПЕРАЦИИ

- 1) Во время работы на машине всегда надевайте прочную рабочую обувь на нескользящей подошве и длинные брюки. Не запускайте машину босиком или в открытых сандалиях. Не рекомендуется надевать цепочки, браслеты и широкую одежду, шнуры и галстуки. Соберите длинные волосы. Всегда надевайте защитные наушники.
- 2) Внимательно осмотрите рабочий участок и уберите все, что может быть отброшено машиной, либо повредить режущий узел и двигатель (камни, ветки, проволоку, кости и т.д.).

- 3) Перед работой проведите общий осмотр машины, в частности:
 - проверьте внешний вид режущего приспособления и удостоверьтесь, что винты и режущий узел не изношены и не повреждены. Замените поврежденное или изношенное режущее приспособление и винты всем блоком для сохранения балансировки. Если потребуется ремонт, он должен быть выполнен только в специализированном сервисном центре.
 - Рычаг безопасности должен свободно перемещаться без приложения усилий, а при отпускании он должен автоматически и быстро возвращаться в нейтральное положение, вызывая останов режущего приспособления.
- 4) Всякий раз перед использованием проверяйте, что на кабеле питания и на удлинителе нет следов повреждения или износа. Незамедлительно извлеките вилку из розетки электропитания, если кабель или удлинитель повредились во время работы. **НЕ ПРИКАСАЙТЕСЬ К КАБЕЛЮ, ПОКА ВЫ НЕ ИЗВЛЕЧЕТЕ ВИЛКУ ИЗ РОЗЕТКИ.** Никогда не пользуйтесь машиной, если кабель питания или удлинитель повреждены или изношены. Поврежденный или изношенный кабель может привести к короткому замыканию с частями, находящимися под напряжением.
- 5) До начала работы следует всегда устанавливать защиту на выходе (контейнер для сбора травы, защиту бокового выброса или защиту заднего выброса).

С) ПРИ ЭКСПЛУАТАЦИИ

- 1) Работайте только при дневном свете или при хорошем искусственном освещении, в условиях хорошей видимости. На рабочем участке не должно быть взрослых людей, детей и животных.
- 2) Если возможно, избегайте работы на мокрой траве. Избегайте работы под дождем или если близится гроза. Не используйте машину в плохую погоду, особенно если возможны молнии.
- 3) Не подвергайте машину воздействию дождя или влажности. Вода, проникающая внутрь оборудования, повышает риск электрического удара.
- 4) При работе на склонах всегда имейте собственную точку опоры.
- 5) Никогда не работайте бегом, только шагом; избегайте ситуаций, когда газонокосилка тянет за собой оператора.
- 6) Будьте особенно внимательны, приближаясь к препятствиям, которые могут ограничить видимость.
- 7) На наклонных газонах работайте в поперечном направлении и ни в коем случае не вверх/вниз, будьте особенно внимательны при изменении направления и следите, чтобы колеса не столкнулись с препятствиями (камни, ветки, корни и т.д.), что может привести к боковому скольжению или потере контроля над машиной.
- 8) Машина не должна использоваться на газонах с уклоном более 20°, независимо от направления движения.
- 9) Будьте чрезвычайно внимательны, если приходится тянуть газонокосилку на себя. При движении задним ходом смотрите назад до и во время движения, чтобы убедиться в отсутствии препятствий.
- 10) Остановите режущее приспособление, если требуется наклонить газонокосилку для переноски, пересечь

участки без растительности или транспортировать газонакосилку к месту работы и обратно.

11) Когда вы работаете на машине рядом с дорогой, учитывайте потенциальное присутствие других транспортных средств.

12) Никогда не используйте машину, если ее защитные приспособления повреждены, или не установлены контейнер для сбора травы, защита бокового выброса или защита заднего выброса.

13) Соблюдайте осторожность, работая рядом с обрывами, канавами и берегами водоемов.

14) Запускайте двигатель осторожно согласно инструкциям и держите ноги подальше от режущего приспособления.

15) Во время запуска обе руки должны находиться на рукоятке.

16) Не наклоняйте газонакосилку для запуска. Выполняйте запуск на ровном участке, где нет препятствий и высокой травы.

17) Не приближайте руки и ноги к вращающимся частям и не помещайте их под ними. Всегда держитесь на расстоянии от отверстия для выброса.

18) Не поднимайте и не переносите газонакосилку с включенным двигателем.

19) Не разбирайте и не отключайте защитные устройства.

20) В моделях с тяговым агрегатом отключите сцепление передачи на колеса до того, как запустить двигатель.

21) Используйте только дополнительное оборудование, утвержденное изготовителем машины.

22) Не используйте машину, если дополнительное оборудование/инструмент не установлены в предусмотренных местах.

23) Выключите режущее приспособление, двигатель и отсоедините кабель питания (удостоверьтесь, что все подвижные узлы полностью остановились):

- Во время перевозки машины;
- Каждый раз, когда газонакосилка остается без присмотра;
- Перед тем, как приступить к устранению причин блокировки или устранению засорения выхлопной трубы;
- Перед тем, как приступить к проверке, чистке или работе на машине;
- После удара о посторонний предмет. Проверьте, не была ли повреждена машина и проведите необходимый ремонт до того, как снова ей пользоваться.

24) Выключите режущее приспособление и двигатель:

- Когда вы снимаете или устанавливаете контейнер для сбора травы;
- Каждый раз, когда вы снимаете или устанавливаете боковой желоб для выброса;
- Перед регулировкой высоты скашиваемой травы, если эту операцию нельзя выполнить с водительского места.

25) Во время работы всегда держитесь на безопасном расстоянии от вращающегося режущего приспособления, насколько это позволяет длина рукоятки.

26) ВНИМАНИЕ – В случае поломки или аварий во время работы немедленно выключите двигатель и уберите машину, чтобы она не нанесла еще больший ущерб; если произошел несчастный случай и оператор или третьи лица получили травмы, немедленно примите меры по помощи пострадавшим, наиболее подходящие в конкретной ситуации, и обратитесь в медицинское учреждение для необходимого лечения. Тщательно удалите материал, который может нанести ущерб или трав-

мы людям и животным, которые могут его не заметить.

27) ВНИМАНИЕ – Значения уровня шума и вибрации, указанные в настоящем руководстве, являются максимальными рабочими значениями машины. Использование несбалансированного режущего элемента, слишком высокая скорость, отсутствие технического обслуживания существенно влияют на уровень шума и вибрации. Следовательно, необходимо принять профилактические меры для устранения возможного ущерба, вызванного высоким уровнем шума и вибрационными нагрузками; выполнять обслуживание машины, надевать противозащитные наушники, делать перерывы во время работы.

D) ТЕХОБСЛУЖИВАНИЕ И ХРАНЕНИЕ

1) ВНИМАНИЕ! - Отсоедините машину от сети питания и прочитайте соответствующие инструкции перед выполнением каких-либо операций по очистке или техобслуживанию. Во всех ситуациях, где присутствует риск для рук, надевайте подходящую одежду и рабочие перчатки.

2) ВНИМАНИЕ! – Никогда не используйте машину с износившимися или поврежденными частями. Поврежденные и износившиеся детали всегда необходимо заменять, они не подлежат ремонту. Используйте только оригинальные запчасти: использование неоригинальных и/или неправильно установленных запасных частей может снизить уровень безопасности машины, вызвать несчастные случаи или травмы, а также снижает с изготовителя ответственность за эти обстоятельства.

3) Все операции по техническому обслуживанию и регулировке, не описанные в данном Руководстве, должны быть выполнены через вашего дистрибьютора или в специализированном сервисном центре, располагающим подготовленным персоналом и оборудованием, необходимыми для правильного выполнения работы и поддержания первоначального уровня безопасности машины. Операции, выполненные в неподходящих для этого структурах или неквалифицированными людьми, приводят к аннулированию всех видов гарантии и снимают с изготовителя всю ответственность и обязательства.

4) После каждого использования отсоединяйте машину от сети питания и обследуйте ее на наличие повреждений.

5) Следите за тем, чтобы гайки и винты были затянуты, для уверенности в том, что машина всегда безопасна при работе. Регулярное техобслуживание чрезвычайно важно для поддержания надежности и эксплуатационных характеристик на нужном уровне.

6) Регулярно проверяйте, что винты режущего приспособления правильно завинчены.

7) Надевайте рабочие перчатки при любых действиях с режущим приспособлением, при его демонтаже или монтаже.

8) Выполняйте балансировку режущего приспособления при его заточке. Все выполняемые на режущем приспособлении операции (демонтаж, заточка, балансировка, монтаж и/или замена) являются сложными и требуют специальных навыков, помимо использования соответствующего инструмента; в целях безопасности, они должны всегда выполняться в специализированном сервисном центре.

9) Во время наладки машины необходимо работать очень внимательно во избежание попадания пальцев в

щель между движущимся режущим приспособлением и неподвижными узлами машины.

10) Не прикасайтесь к режущему приспособлению, пока машина не отключена от розетки, и до тех пор, пока режущее приспособление полностью не остановится. Во время обслуживания режущего приспособления следует учитывать, что режущее приспособление может двигаться даже когда машина отключена от сети.

11) Часто проверяйте состояние защиты бокового выброса, защиты заднего выброса, контейнера для сбора травы для выявления их износа или повреждения. Если они повреждены, замените их.

12) Если наклейки с указаниями и предупредительными сообщениями повреждены, замените их.

13) Храните машину вне досягаемости детей.

14) Дайте остыть двигателю перед перемещением машины в какое-либо помещение.

15) Для предотвращения опасности возгорания очистите газонокосилку, и в частности двигатель, от остатков травы, листьев или излишков смазки. Опорожните контейнер для сбора травы и не оставляйте емкости со скошенной травой внутри помещений.

Е) ДОПОЛНИТЕЛЬНЫЕ МЕРЫ ПРЕДОСТОРОЖНОСТИ

1) Не используйте машину во взрывоопасной среде, близости от горючих жидкостей, газа или пыли. Электрооборудование генерирует искры, которые могут привести к возгоранию пыли или паров.

2) Удерживайте кабель-удлинитель на расстоянии от режущего приспособления. Режущее приспособление может повредить кабель и привести к короткому замыканию с частями, находящимися под напряжением.

3) Никогда не проезжайте газонокосилкой по электрическому кабелю. Во время работы необходимо, чтобы кабель находился позади газонокосилки, всегда со стороны скошенной травы. Используйте крепление кабеля, как показано в данном руководстве, чтобы кабель случайно не отсоединился, а также для правильного и беспрепятственного подключения к розетке.

4) Питание оборудования должно осуществляться при помощи дифференциального выключателя (RCD - Residual Current Device) с током разъединения, не превышающим 30 мА.

а) Вилка машины должна быть совместимой с розеткой. Никогда не вносите изменений в конструкцию вилки. Не используйте адаптеры с заземленными машинами. Немодифицированные вилки, совместимые с розеткой, снижают риск электрического удара.

б) Кабель питания машины в случае его повреждения необходимо заменить исключительно на оригинальный запасной кабель, что может выполнить ваш дистрибьютор или персонал специализированного сервисного центра.

7) Стационарное подключение любого электрического прибора к электросети здания должно выполняться квалифицированным электриком, в соответствии с действующими нормами. Неправильное подключение может нанести серьезный ущерб, включая смерть.

8) **ВНИМАНИЕ: ОПАСНОСТИ** Влажность и электричество несовместимы друг с другом:

Работа с электрическими кабелями и их подсоединение должны выполняться в сухих условиях;

– Никогда не допускайте контакта электрической розетки или кабеля с влажной зоной (лука или влажная трава);

– Соединения между кабелями и розетками должны быть герметичными. Используйте удлинители со встроенными герметичными и сертифицированными розетками, имеющиеся в продаже.

9) Кабели питания должны иметь качественные характеристики не ниже типа H05RN-F или H05VV-F при минимальной площади сечения 1,5 мм² и максимальной рекомендуемой длине 25 м.

10) Зацепите кабель за крепление перед запуском машины.

11) Не используйте кабель ненадлежащим образом. Не тяните за кабель при перемещении машины, не тяните кабель, чтобы извлечь вилку из розетки. Кабель должен находиться далеко от источников тепла, масла, острых углов и подвижных узлов. Поврежденный или запутанный кабель повышает риск электрического удара.

12) Во время работы кабель-удлинитель не должен быть заматан во избежание перегрева.

13) Избегайте соприкосновения тела с такими заземленными поверхностями, как трубы, радиаторы, кухонные плиты, холодильники. Риск электрического удара повышается при соприкосновении тела с заземлением.

14) Никогда не перегружайте машину. Используйте машину, предназначенную для данной работы. Правильно выбранная машина выполнит работу лучше и безопаснее, со скоростью, для которой она была разработана.

Ф) ПЕРЕВОЗКА И ПЕРЕМЕЩЕНИЕ

1) Каждый раз, когда требуется передвинуть, поднять, перевезти или наклонить машину, следует:

– Надевать плотные рабочие перчатки;

– Поднимать машину, ухватив ее в таких точках, чтобы она не выскользнула, учитывая ее вес и особенности конструкции

– Привлечь количество людей, соответствующее весу машины и характеристикам транспортного средства или места, в котором необходимо ее установить или отсюда следует ее забрать

– Удостовериться, что при перемещении машина не наносит ущерб и травмы.

2) Во время транспортировки закрепите машину при помощи соответствующих тросов или цепей.

Г) ОХРАНА ОКРУЖАЮЩЕЙ СРЕДЫ

1) Охрана окружающей среды должна являться существенным и первоочередным аспектом при пользовании машиной, во благо человеческого общества и окружающей среды, в которой мы живем. Старайтесь не беспокоить окружающих.

2) Строго соблюдайте местные нормы по утилизации упаковок, поврежденных частей или любых элементов со значительным влиянием на окружающую среду; эти отходы не должны выбрасываться в мусорные контейнеры, а должны быть отделены и переданы в специальные центры сбора отходов, занимающиеся их переработкой.

3) Строго соблюдайте действующие на местном уровне правила по вывозу отходов работы.

4) После завершения срока службы машины не выбрасывайте ее, а обратитесь в центр сбора отходов в соответствии с действующим местным законодательством.

ОЗНАКОМЛЕНИЕ С МАШИНОЙ

ОПИСАНИЕ МАШИНЫ И ОБЛАСТИ ЕЕ ПРИМЕНЕНИЯ

Данная машина является садовым оборудованием, и, в частности, газонокосилкой с пешеходным управлением.

Машина состоит из двигателя, который приводит в действие режущее приспособление, расположенное в картере, у машины имеются колеса и рукоятка.

Оператор ведет машину и управляет ее основными органами, всегда находясь за рукояткой, поэтому он всегда находится на безопасном расстоянии от вращающегося режущего приспособления. Если оператор отходит от машины, то двигатель и режущее приспособление выключаются в течение нескольких секунд.

Предусмотренное использование

Эта машина разработана и изготовлена для кошения (и сбора) травы на садовых участках и газонах с площадью, соответствующей производительности машины, которая управляется идущим за ней оператором.

Специальные дополнительные приспособления и устройства могут отключить сбор скошенной травы или обеспечить работу в режиме мульчирования, когда скошенная трава распределяется по газону.

Тип пользователя

Данная машина предназначена для широкого потребителя, для непрофессионального применения. Эта машина предназначена для любительского применения.

Неправильное использование

Любое другое использование, отличное от вышеупомянутого, может создать опасность и причинить ущерб людям и/или имуществу.

Входит в понятие неправильного использования (в качестве примера, но не ограничиваясь этими случаями):

- перевозить на машине взрослых людей, детей или животных;
- пользоваться машиной для собственного перемещения;
- использовать машину для буксировки или подталкивания грузов;
- использовать машину для сбора листьев или отходов;
- использовать машину для выравнивания живой изгороди или для стрижки нетравянистых растений;
- управление машиной одновременно несколькими операторами;
- приводить в действие вращающееся режущее приспособление на нетравянистых участках.

ИДЕНТИФИКАЦИОННЫЙ ЯРЛЫК И СОСТАВНЫЕ ЧАСТИ МАШИНЫ

(см. рисунки на стр. ii)

1. Уровень звуковой мощности
2. Знак соответствия директиве СЕ
3. Год изготовления
4. Тип газонокосилки

5. Заводской номер
6. Наименование и адрес изготовителя
7. Код изделия
8. Номинальная мощность и максимальное число оборотов двигателя
9. Вес в кг
10. Напряжение и частота питания
- 10а. Класс защиты
11. Шасси
12. Двигатель
13. Режущее приспособление
14. Защита заднего выброса
15. Контейнер для сбора травы
16. Рукоятка
17. Привод выключателя

Сразу после покупки машины занесите ее идентификационные данные (3 - 4 - 5) в специальные поля на последней странице руководства.

Образец декларации соответствия находится на предпоследней странице руководства.



Не выбрасывайте электрооборудование вместе с обычными отходами. В соответствии с Европейской директивой 2012/19/ЕС относительно выведенного из эксплуатации электрического и электронного оборудования и ее применением согласно правилам страны эксплуатации, выведенное из эксплуатации электрооборудование должно отправляться на переработку в соответствии с требованиями по охране окружающей среды отдельно от других отходов. Если электрооборудование выбрасывается на свалку или закапывается в землю, вредные вещества могут проникнуть в слой подземных вод и попасть в пищевые продукты, что приведет к нанесению ущерба вашему здоровью и хорошему самочувствию. Для получения более подробной информации по переработке этого изделия обращайтесь в учреждение, ответственное за переработку отходов, или к Вашему дистрибьютору.

ОПИСАНИЕ СИМВОЛОВ, ПРИВЕДЕННЫХ НА ОРГАНАХ УПРАВЛЕНИЯ (где они предусмотрены)

20. ВНИМАНИЕ - Запуск двигателя вызывает одновременное включение режущего приспособления.
21. Останов
22. Ход

ПРАВИЛА БЕЗОПАСНОСТИ - При пользовании газонокосилкой следует соблюдать осторожность. Для этой цели на машине имеются пиктограммы, которые напомним вам об основных мерах предосторожности. Их значение поясняется ниже. Кроме этого, рекомендуется внимательно прочитать правила техники безопасности, изложенные в специальной главе настоящего руководства. Замените поврежденные или плохо читаемые этикетки.

61. Внимание: Перед использованием машины прочитайте руководство по эксплуатации.
62. Опасность выброса. Удалите людей за пределы рабочей зоны во время работы.
63. Внимание, острое режущее приспособление:

Извлекайте вилку из розетки перед выполнением обслуживания или если кабель поврежден. Не вставляйте руки или ноги внутрь выемки для режущего приспособления.

64. Внимание: удерживайте кабель питания на расстоянии от режущего приспособления.
65. Только для газонокосилок с батарейным питанием.
66. Не подвергайте машину воздействию дождя или влажности.
67. Внимание, острое режущее приспособление: режущее приспособление продолжает вращаться после выключения двигателя.

ПРАВИЛА ЭКСПЛУАТАЦИИ

ПРИМЕЧАНИЕ - Соответствие ссылок, содержащихся в тексте, и соответствующих рисунков (расположенных на странице iii и последующих) определяется цифрой, предшествующей названию каждой главы.

1. ЗАВЕРШИТЬ МОНТАЖ

ПРИМЕЧАНИЕ *Машина может быть поставлена с некоторыми компонентами, уже установленными на ней.*

ВНИМАНИЕ! *Распаковка и завершение монтажа должны выполняться на твердой и ровной поверхности, где достаточно места для перемещения машины и ее упановки, всегда пользуясь соответствующими инструментами.*

Утилизация упановки должна производиться в соответствии с действующими местными нормами.

1.1a Монтаж рукоятки (Тип "I" - Модель 340)

Вставьте в соответствующие отверстия нижнюю правую (11) и левую (12) части рукоятки и закрепите их винтами (13) и шайбами (13а), входящими в комплектацию. Установите верхнюю часть рукоятки (14) и прикрепите ее к двум нижним частям (11) и (12) при помощи верхних ручек (15) (предварительно извлеченных из соответствующих отверстий), вставленных в одно из двух отверстий (3) или (4) в зависимости от требуемой оконечательной высоты.

Для регулировки удерживающей силы необходимо заблокировать ручки по одной (15) и закрутить или отвинтить их по оси, насколько это необходимо, чтобы обеспечить стабильную фиксацию верхней части (14) на двух нижних частях рукоятки (11) и (12) таким образом, чтобы блокировка и разблокировка происходили без труда.

Закрепите кабель (16) на кабельном держателе (17) и (18) в указанном положении.

1.1b Монтаж рукоятки (Тип "I" - Модель 340)

Вставьте в соответствующие отверстия нижнюю правую (11) и левую (12) части рукоятки и закрепите их винтами (13) и шайбами (13а), входящими в комплектацию. Установите верхнюю часть рукоятки (14) и прикрепите ее к двум нижним частям (11) и (12) при помощи верхних регуляторов (15) (предварительно извлеченных из соответствующих отверстий), вставленных в одно из двух отверстий (3) или (4) в зависимости от требуемой оконечательной высоты.

Закрепите кабель (16) на кабельном держателе (17) и (18) в указанном положении.

Правильное закрепления кабеля (19) указано на рисунке.

1.1c Монтаж рукоятки (Тип "III" - Модель 380 – 420)

Установите в рабочее положение две нижние части рукоятки (11) и (12), уже предварительно собранные, чтобы зубец, помеченный «>», был расположен ТОЛЬКО напротив одного из двух отсеков, помеченных «1» или «2», в зависимости от требуемой высоты, а затем заблокируйте две нижние ручки (13).

Положение должно быть одинаковым с обеих сторон. Установите верхнюю часть рукоятки (14) и прикрепите ее к двум нижним частям (11) и (12) при помощи верхних ручек (15) (предварительно извлеченных из соответствующих отверстий), вставленных в одно из двух отверстий (3) или (4) в зависимости от требуемой оконечательной высоты.

Для регулировки удерживающей силы необходимо заблокировать ручки по одной (15) и закрутить или отвинтить их по оси, насколько это необходимо, чтобы обеспечить стабильную фиксацию верхней части (14) на двух нижних частях рукоятки (11) и (12) таким образом, чтобы блокировка и разблокировка происходили без труда.

Закрепите кабель (16) на кабельном держателе (17) и (18) в указанном положении.

1.1d Монтаж рукоятки (Тип "IV" - Модель 380 – 420)

Установите в рабочее положение две нижние части рукоятки (11) и (12), уже предварительно собранные, чтобы зубец, помеченный «>», был расположен ТОЛЬКО напротив одного из двух отсеков, помеченных «1» или «2», в зависимости от требуемой высоты, а затем заблокируйте две нижние ручки (13).

Положение должно быть одинаковым с обеих сторон. Установите верхнюю часть рукоятки (14) и прикрепите ее к двум нижним частям (11) и (12) при помощи верхних ручек (15) (предварительно извлеченных из соответствующих отверстий), вставленных в одно из двух отверстий (3) или (4) в зависимости от требуемой оконечательной высоты.

Закрепите кабель (16) на кабельном держателе (17) и (18) в указанном положении.

Правильное закрепление кабеля (19) указано на рисунке.

1.2 Монтаж контейнера для сбора травы

(Тип "I") Соедините между собой два боковых элемента (1) и (2) контейнера для сбора травы, а затем установите верхнюю часть (3), правильно закрепив все крепления по периметру.

Установите ручку (4) на верхнюю часть контейнера для сбора травы, вставив ее до щелчка в специальные гнезда.

(Тип "II") Контейнер поставляется в уже собранном виде.

2. ОПИСАНИЕ ОРГАНОВ УПРАВЛЕНИЯ

ПРИМЕЧАНИЕ *Значение символов, приведенных на органах управления, объясняется на предыдущих страницах.*

2.1 Выключатель двойного действия

Двигатель управляется выключателем двойного действия во избежание случайного запуска. Для выполнения запуска нажмите на кнопку (2) и потяните рычаг (1) или один из двух рычагов (1а).

⚠ ВНИМАНИЕ! *Запуск двигателя вызывает одновременное включение режущего приспособления.*

Двигатель останавливается автоматически при отпуске рычага (1) или обоих рычагов (1а).

2.2 Регулировка высоты скашивания

Высоту скашиваемой травы регулируют специальным рычагом (1).
ВЫПОЛНЯЙТЕ ЭТУ ОПЕРАЦИЮ ПРИ ВЫКЛЮЧЕННОМ РЕЖУЩЕМ ПРИСПОСОБЛЕНИИ.

3. СКАШИВАНИЕ ТРАВЫ

ПРИМЕЧАНИЕ *Эта машина позволяет выполнять стрижку травы на газонах в различных режимах; перед началом работы уместно подготовить машину в соответствии с тем, как вы собираетесь выполнять скашивание. ВЫПОЛНЯЙТЕ ЭТУ ОПЕРАЦИЮ ПРИ ВЫКЛЮЧЕННОМ ДВИГАТЕЛЕ.*

3.1a Подготовка к скашиванию и сбор травы в контейнер (Тип "I"-"II"):

– Приподнять защиту заднего выброса (1) и правильно прикрепить контейнер (2), как указано на рисунке.

3.1b Подготовка к скашиванию и задняя разгрузка травы:

– Снять контейнер и удостовериться, что защита заднего выброса (1) прочно опущена.

3.1c Подготовка к скашиванию и измельчение травы (функция "мульчирование" – если она предусмотрена):

– Поднимите защиту заднего выброса (1), вставьте пробку-дефлектор (5) в отверстие для выброса и протолкните ее до упора, чтобы нижний профиль прикрепился к краю отверстия для выброса.

Для того, чтобы удалить пробку-дефлектор (5), необходимо поднять защиту заднего выброса (1) и извлечь ее, держа приподнятой, чтобы нижний профиль отсоединился от края отверстия для выброса.

3.2 Запуск

Правильно закрепите кабель-удлинитель согласно указаниям.

Для выполнения запуска двигателя нажмите на кнопку безопасности (2) и потяните рычаг (1) выключателя или один из двух рычагов (1а).

ВАЖНО *При запуске машины могут произойти временные падения напряжения. Во избежание возможных помех для другого оборудования, подключенного к сети питания, удостоверьтесь, что ее сопротивление ниже 0,42 Ом.*

3.3 Скашивание травы

Во время скашивания необходимо, чтобы электрический кабель всегда находился за машиной, со стороны скошенной травы.

Внешний вид газона улучшится, если скашивание будет осуществляться на одной и той же высоте, попеременно в двух направлениях.

Когда контейнер для сбора травы переполняется, сбор травы теряет эффективность и звук газонокосилки меняется.

Для того, чтобы снять и опорожнить контейнер, следует – отпустить рычаг выключателя и дождаться останова режущего приспособления;
– приподнять защиту заднего выброса, взяться за ручку и снять контейнер, удерживая его в вертикальном положении.

• **В случае «мульчирования»:** всегда избегайте скашивать значительное количество травы. Никогда не скашивайте более третьей части от высоты травы за один раз! Отрегулируйте скорость продвижения в соответствии с состоянием газона и количеством скашиваемой травы.

Советы по уходу за газоном

Каждый тип травы имеет различные характеристики и, следовательно, могут потребоваться различные способы ухода за газоном; следует всегда внимательно читать указания, содержащиеся в упаковках семян в отношении высоты скашивания, приводимые в соотношении к условиям роста травы в каждой конкретной зоне.

Необходимо учитывать, что большая часть травы состоит из стебля и одного или более листьев. Если отрезать листья полностью, это нанесет вред газону, и его будет трудно восстановить.

В общих чертах, можете следовать следующим указаниям:

- слишком низкое скашивание приводит к разрывам и прореживанию травяного покрова, создавая эффект "пятен";
- летом скашивание должно быть более высоким во избежание высыхания почвы;
- не косите мокрую траву; это может снизить эффективность работы режущего приспособления, поскольку трава будет на него налипать, и приведет к разрывам травяного покрытия;
- если трава очень высокая, рекомендуется произвести первое скашивание на максимальной допустимой высоте машины, выполняя затем второе скашивание спустя два или три дня.

3.4 Окончание работы

По окончании работы отпустите рычаг (1) или оба рычага (1а).

Отключите СНАЧАЛА удлинитель от общей розетки (2), А ЗАТЕМ со стороны выключателя газонокосилки (3).
ДОЖДИТЕСЬ ОСТАНОВА РЕЖУЩЕГО ПРИСПОСОБЛЕНИЯ перед выполнением любых действий с газонокосилкой.

ВАЖНО *Если двигатель останавливается из-за перегрева во время работы, необходимо подождать приблизительно 5 минут перед повторным запуском.*

4. ПЛАНОВОЕ ТЕХНИЧЕСКОЕ

ОБСЛУЖИВАНИЕ

Хранить газонокосилку в сухом месте.

ВАЖНО Регулярное и тщательное техническое обслуживание необходимо для поддержания уровня безопасности и первоначальных эксплуатационных характеристик машины.

Все операции по регулированию и обслуживанию должны выполняться при выключенном двигателе, на машине, отключенной от электрической сети.

- 1) Пользуйтесь прочными рабочими перчатками во время всех операций по чистке, техническому обслуживанию или регулировке машины.
- 2) Каждый раз после работы удаляйте остатки травы и грязи, скопившиеся внутри шасси, во избежание затруднений при последующем запуске машины.
- 3) Всегда проверяйте, что вентиляционные отверстия не забиты отходами.

4.1 Хранение в вертикальном положении (Модель 380 - 420)

При необходимости машину можно хранить в вертикальном положении, подвешенной на крюк.

⚠ ВНИМАНИЕ! Удостоверьтесь, что крюк и система креплений подходят и в состоянии выдерживать вес машины; следите за тем, чтобы дети или животные не залезали на машину, увеличивая нагрузку на крюк.

Закрепите машину так, чтобы режущее приспособление было обращено к стене или покрыто должным образом, чтобы оно не было опасным в случае прикосновения к нему, в том числе случайного, со стороны взрослых людей, детей или животных.

Для того, чтобы убрать машину на хранение в вертикальном положении, разблокируйте ручки (1 - Тип "III") или ослабьте регуляторы (2 - Тип "IV") и поверните рукоятку вперед, чтобы зубец, помеченный «>» совпал ТОЛЬКО с отсеком, помеченным «S», затем заблокируйте ручки (1 - Тип "III") или регуляторы (2 - Тип "IV"). Положение должно быть одинаковым с обеих сторон.

4.2 Техническое обслуживание режущего приспособления

Все обслуживание вращающегося режущего приспособления лучше производить в специализированном сервисном центре, располагающим подходящим для этого оборудованием.

На этой машине предусмотрено применение режущего приспособления, имеющего код, указанный в таблице на странице ii.

Учитывая развитие гаммы продукции, режущее приспособление, указанное выше, может со временем быть заменено другим, с аналогичными характеристиками взаимозаменяемости и безопасности в работе.

Снова установите режущее приспособление (2) с кодом, обращенным к земле, в последовательности, указанной на рисунке.

Завинтите центральный винт (1) при помощи динамометрического ключа, откалиброванного на 30 Нм (для модели 340) или 16-20 Нм (для модели 380 - 420).

4.3 Очистка машины

Не используйте струи воды и избегайте попадания воды на двигатель и электрические узлы.

Не использовать агрессивные жидкости для очистки шасси.

4.4 Чистка воздухозаборника

Один раз в месяц удаляйте пыль и остатки травы из воздухозаборника, продувая участок с сеткой струей сжатого воздуха.

5. ДИАГНОСТИКА

Что делать, если ...	
Причина неисправности	Устранение
1. Электрическая газонокосилка не работает	
Нет подачи тока к машине	Проверить электрическое соединение
2. Электрическая газонокосилка вызывает срабатывание предохранительного выключателя	
Номинал розетки слишком низкий	Подключить машину к розетке, рассчитанной на достаточный ток
Имеется другое работающее электрооборудование	Не подключать другие устройства одновременно к этой же розетке
3. Скошенная трава больше не собирается в контейнер	
Режущее приспособление подвергнулось удару	Заточить или заменить режущее приспособление Проверить состояние ребер, которые направляют траву в контейнер
На внутренней части шасси имеется грязь	Почистить внутреннюю часть шасси, чтобы облегчить поступление травы в контейнер
4. Кошение травы затруднено	
Режущее приспособление в неудовлетворительном состоянии	Заточить или заменить режущее приспособление
5. Машина начинает аномально вибрировать	
Части машины повреждены или ослаблены	Остановите машину и отсоедините кабель питания от сети Выявите наличие возможных повреждений Проверьте, нет ли ослабленных частей и затяните их Обратитесь в специализированный сервисный центр для выполнения проверок, замены и ремонта
6. Двигатель выключается во время работы	

Срабатывание термической защиты из-за перегрева двигателя.	Остановите машину и отсоедините кабель питания от сети. Всегда проверяйте, что вентиляционные отверстия не забиты отходами.
--	--

Если у вас возникнут сомнения или проблемы, без промедления свяжитесь с ближайшим сервисным центром или с вашим дистрибьютором.


BEZPEČNOSTNÉ POKYNY, ktoré je potrebné dôsledne dodržiavať
A) INŠTRUKTÁŽ

- 1) **UPOZORNENIE!** Pred použitím stroja si pozorne prečítajte tento návod. Oboznámte sa s ovládacími prvkami stroja a so správnym spôsobom jeho použitia. Naučte sa rýchlo zastaviť motor. Neuposlúchnutie upozornení a pokynov môže spôsobiť zásah elektrickým prúdom, požiar a/alebo vážne ublíženie na zdraví. Uchovajte všetky upozornenia kvôli prípadnému neskoršiemu nahliadnutiu.
- 2) Nikdy nepripusťte, aby stroj používali deti alebo osoby, ktoré nie sú dokonale oboznámené s pokynmi na jeho použitie. Miestne zákony môžu určiť minimálny vek užívateľa.
- 3) Toto zariadenie nesmú používať deti mladšie ako 8 rokov a osoby s obmedzenými fyzickými, zmyslovými alebo duševnými schopnosťami, alebo osoby bez skúseností a znalostí, ak nie sú pod dozorom, alebo ak neboli poučené o bezpečnom použití zariadenia a nechápu súvisiace nebezpečenstvá. Deti sa nesmú so zariadením hrať. Čistenie a bežnú údržbu nesmú vykonávať deti bez dozoru.
- 4) Nikdy nepoužívajte kosačku, ak sú v blízkosti prítomné iné osoby, obzvlášť deti, alebo zvieratá.
- 5) Stroj nesmiete nikdy používať, ak ste unavený, ak sa necítite dobre, alebo v prípade, ak ste užili lieky, drogy, alkohol alebo iné látky znižujúce reflexy a pozornosť.
- 6) Pamätajte, že obsluha alebo užívateľ nesie zodpovednosť za nehody a nepredvídané udalosti voči iným osobám a ich majetku. Zhodnotenie možných rizík pri práci na zvolenom teréne patrí do zodpovednosti užívateľa, ktorý je tiež zodpovedný za prijatie všetkých dostupných opatrení na zabezpečenie vlastnej bezpečnosti a tiež bezpečnosti iných osôb, zvlášť na svahoch, nerovnom, klzkom a nestabilnom teréne.
- 7) V prípade, ak stroj postupíte alebo požičiate iným osobám, uistite sa, že sa užívateľ oboznámil s pokynmi na použitie, uvedené v tomto návode.

B) PRÍPRAVNÉ ÚKONY

- 1) Pri použití stroja vždy používajte odolnú pracovnú protišmykovú obuv a dlhé nohavice. Nepracujte bosí alebo v otvorených sandáloch. Nenoste retiazky, náramky a voľný odev s vľajúcimi časťami alebo odev so šnúrkami, a taktiež nenoste kravatu. Dlhé vlasy si zopnite. Vždy používajte chrániče sluchu.
- 2) Starostlivo skontrolujte celý pracovný priestor a odstráňte z neho všetko, čo by mohlo byť vymrštené strojom, alebo čo by mohlo poškodiť kosiace mechanizmus a motor (kamene, konáre, železné drôty, kosti, atď.).
- 3) Pred každým použitím stroj skontrolujte, pričom sa zamerajte na nasledujúce upozornenia:
 - Skontrolujte vzhľad kosiaceho zariadenia a skontrolujte, či nie sú opotrebované alebo poškodené skrutky a kosiaca jednotka. Vymeňte ako celok poškodené alebo opotrebované kosiace zariadenie a skrutky, aby bolo zachované vyváženie. Prípadné opravy musia byť vykonané v špecializovanom stredisku.
 - Poistná páka sa musí pohybovať voľne, nenásilne a pri uvoľnení sa musí automaticky a rýchlo vrátiť do neutrálnej polohy, a zastaviť tak kosiace zariadenie.

- 4) Pred každým použitím skontrolujte, či nedošlo k poškodeniu napájacieho a predlžovacieho kábla, a či na nich nie sú viditeľné stopy opotrebovania alebo zostarnutia. V prípade poškodenia napájacieho kábla alebo predlžovacieho kábla ho okamžite odpojte zo zásuvky elektrickej siete. **NEDOTÝKAJTE SA KÁBLA PRED JEHO ODPJOJENÍM ZO ZÁSUVKY ELETRICKEJ SIETE.** Nikdy nepoužívajte stroj s poškodeným alebo opotrebovaným napájacím káblom alebo predlžovacím káblom. Poškodený alebo opotrebovaný kábel by mohol spôsobiť styk so súčasťami pod napätím.
- 5) Pred zahájením pracovnej činnosti vždy namontujte ochranné kryty na výstupe (zberný koš, ochranný kryt bočného vyhadzovania alebo ochranný kryt zadného vyhadzovania).

C) POČAS POUŽITIA

- 1) Pracujte len pri dennom svetle alebo pri dobrom umelom osvetlení, a v podmienkach dobrej viditeľnosti. Udržujte osoby, deti a zvieratá v dostatočnej vzdialenosti od pracovného priestoru.
- 2) Podľa možnosti sa vyhňte práci v čase, keď je tráva mokrá. Nepracujte za dažďa a v búrke. Nepoužívajte stroj v zlom počasí, hlavne v prípade pravdepodobného výskytu bleskov.
- 3) Nevystavujte stroj dažďu, ani ho nenechávajte vo vlhkom prostredí. Voda, ktorá vnikne do stroja, zvyšuje riziko zásahu elektrickým prúdom.
- 4) Na naklonených svahoch neustále kontrolujte stabilitu.
- 5) Nikdy nebežte ale kráčajte; nedovoľte, aby vás kosačka ťahala.
- 6) Venujte mimoriadnu pozornosť pri priblížení sa k prekážkam, ktoré by mohli obmedzovať viditeľnosť.
- 7) Na svahu koste v priečnom smere a nikdy nie smerom nahor/nadol. Venujte veľkú pozornosť zmenám smeru a tiež tomu, aby kolesá nenarazali do prekážok (skaly, konáre, korene, atď.), ktoré by mohli spôsobiť bočné pokľznutie alebo stratu kontroly nad strojom.
- 8) Stroj nesmie byť používaný na svahoch s vyšším sklonom ako 20°, a to bez ohľadu na smer jazdy.
- 9) Venujte maximálnu pozornosť prítahovaniu kosačky smerom k vám. Pred spätným chodom i počas neho sa presvedčte, či v ceste nestoja žiadne prekážky.
- 10) Zastavte kosiace zariadenie vždy, keď má byť kosačka naklonená kvôli preprave, pri prejazde nezatrávnených povrchov a pri presune z miesta či na miesto kosenia.
- 11) Pri použití stroja blízko pri ceste, dávajte pozor na premávku.
- 12) Nikdy nepoužívajte stroj, keď sú poškodené ochranné kryty, alebo keď je stroj bez zberného koša, ochranného krytu bočného vyhadzovania alebo ochranného krytu zadného vyhadzovania.
- 13) Venujte veľkú pozornosť koseniu v blízkosti zrázov, priekop alebo medzi.
- 14) Pri štartovaní motora buďte opatrní, postupujte podľa pokynov a udrztejte nohu v dostatočnej vzdialenosti od súčastí kosiaceho ústrojenstva.
- 15) Počas štartovania musia byť obidve ruky na rukoväti.
- 16) Nenakláňajte kosačku kvôli naštartovaniu. Štartujte na rovnej ploche, bez prekážok alebo vysokej trávy.
- 17) Nepribližujte ruky a nohy ku alebo pod otáčajúce sa časti. Stále sa zdržujte v dostatočnej vzdialenosti od výstupného otvoru.
- 18) Nedvíhajte alebo neprevádzajte kosačku, ak je motor v chode.

19) Nevykonávajte neoprávnené zásahy do bezpečnostných zariadení, ani ich nevyradzujte z činnosti.

20) Pri modeloch s pohonom pred naštartovaním motora vyraďte náhon na kolesá.

21) Používajte len príslušenstvo schválené výrobcom stroja.

22) Nepoužívajte stroj keď príslušenstvo/nástroje nie sú namontované v určených miestach.

23) Vyraďte kosiace zariadenie, zastavte motor a odpojte napájací kábel (a uistite sa, že všetky pohybujuce sa časti sú úplne zastavené):

– Počas prepravy stroja;

– pri každom ponechaní kosačky bez dozoru;

– pred odstraňovaním príčin zablokovania alebo pred uvoľnením upchatého vyhadzovacieho kanálu;

– pred kontrolou, čistením alebo prácou na stroji;

– po zásahu cudzieho predmetu. Pred opätovým použitím stroja skontrolujte rozsah prípadného poškodenia a vykonajte potrebné opravy.

24) Vyraďte kosiace zariadenie a zastavte motor:

– Pri každom odložení alebo spätnom nasadení zberného koša;

– pri každom odložení alebo spätnom nasadení vychyľovača bočného vyhadzovania;

– pred výškovým nastavením, keď nemôže byť vykonané z miesta obsluhy.

25) Počas práce dodržujte bezpečnostnú vzdialenosť od otáčajúceho sa kosiaceho zariadenia, vymedzenú dĺžkou rukoväte.

26) **UPOZORNENIE** – V prípade zlomenia alebo nehody počas pracovnej činnosti okamžite zastavte motor a oddiaľte stroj, aby sa zabránilo ďalším škodám; v prípade poranenia tretích osôb okamžite podajte vhodnú prvú pomoc a navštívte zdravotné Stredisko ohľadne potrebného ošetrovania. Odstráňte akúkoľvek sutinu, ktorá by mohla spôsobiť škody a poraníť osoby alebo zvieratá, ponechaných bez dozoru.

27) **UPOZORNENIE** – Úroveň hluku a vibrácií, uvedené v tomto návode, predstavujú maximálne hodnoty počas použitia stroja. Nevyvážené kosiace zariadenie, príliš vysoká rýchlosť pohybu a nedostatočná údržba výrazne ovplyvňujú akustické emisie a vibrácie. Preto je potrebné prijať preventívne opatrenia na odstránenie možných škôd, spôsobených vysokým hlukom a namáhaním v dôsledku vibrácií; vykonávajte pravidelnú údržbu stroja, používajte chrániče sluchu a popri pracovnej činnosti si doprajte oddych.

D) ÚDRŽBA A SKLADOVANIE

1) **UPOZORNENIE!** – Pred každým čistením alebo údržbou odpojte stroj z napájacej siete a prečítajte si príslušné pokyny. Pri všetkých operáciách nebezpečných pre ruky, používajte vhodný odev a pracovné rukavice.

2) **UPOZORNENIE!** – Nikdy nepoužívajte stroj, ktorý má opotrebované alebo poškodené časti. Chybné alebo opotrebované časti musia byť nahradené a nikdy nesmú byť opravované. Používajte len originálne náhradné diely: Použitie neoriginálnych a/alebo nesprávne namontovaných náhradných dielov negatívne ovplyvní bezpečnosť stroja a môže spôsobiť nehody alebo ublíženie na zdraví, a zbavuje Výrobca akejkoľvek povinnosti alebo zodpovednosti.

3) Všetky úkony údržby a nastavovania, ktoré nie sú popísané v tomto návode, musia byť vykonávané vašim Predajcom alebo Špecializovaným strediskom, ktoré disponuje potrebnými znalosťami a vybavením, potrebným na správne vykonanie uvedených úkonov, pri dodržaní pôvodnej bezpečnostnej úrovne stroja. Úkony vykonávané v neautorizovaných dielňach alebo úkony vykonávané ne kvalifikovaným personálom budú mať za následok ukončenie platnosti Záruky a zrušenie akej-

koľvek povinnosti alebo zodpovednosti Výrobca.

4) Po každom použití odpojte stroj od napájacej siete a skontrolujte prípadné škody.

5) Pravidelne kontrolujte dotiahnutie skrutiek a matíc, aby ste si mohli byť stále istí bezpečnou činnosťou stroja. Pravidelná údržba je základom pre bezpečnosť a pre zachovanie pôvodnej výkonnosti.

6) Pravidelne kontrolujte, či sú skrutky kosiaceho zariadenia správne dotiahnuté.

7) Pri manipulácii s kosiacim zariadením, pri jeho demontáži alebo spätnej montáži používajte pracovné rukavice.

8) Pri brúsení kosiaceho zariadenia dbajte na jeho vyváženie. Všetky úkony, týkajúce sa kosiaceho zariadenia (demontáž, ostrenie, vyváženie, spätná montáž a/alebo výmena) predstavujú veľmi náročnú prácu, ktorá vyžadujú špecifické znalosti a použitie vhodného náradia; z bezpečnostných dôvodov je preto potrebné, aby boli vždy vykonané v špecializovanom stredisku.

9) Počas nastavovania stroja si dávajte pozor, aby vám neuviazli prsty medzi pohybujuce sa kosiace zariadenie a pevné časti stroja.

10) Nedotýkajte sa kosiaceho zariadenia, kým je stroj pripojený do zásuvky elektrického rozvodu a kým kosiace zariadenie nie je úplne zastavené. Počas údržby kosiaceho zariadenia majte na pamäti, že kosiace zariadenie sa môže pohybovať, aj keď je stroj odpojený zo siete.

11) Pravidelne kontrolujte ochranný kryt bočného vyhadzovania, ochranný kryt zadného vyhadzovania a zberný kôš, aby ste overili stupeň ich opotrebovania alebo poškodenia. V prípade poškodenia ich vymeňte.

12) Poškodené výstražné štítky s pokynmi a varovaniami vymeňte za nové.

13) Stroj odkladajte na miesto, ktoré nie je prístupné deťom.

14) Pred uskladnením stroja do akéhokoľvek priestoru nechajte motor vychladnúť.

15) Aby ste znížili riziko požiaru, odstráňte z kosačky a osobitne z motora zvyšky trávy, listov alebo nadmerného mazacieho tuku. Vyprázdňte zberný kôš a nádoby s trávou nenechávajúce vo vnútri miestnosti.

E) DODATOČNÉ OPATRENIA

1) Nepoužívajte stroj v prostredí s rizikom výbuchu, v prostredí s horľavými kvapalinami, plynmi alebo prachom. Keď je elektrické náradie v činnosti, tvoria sa iskry, ktoré môžu zapáliť prach alebo výpary.

2) Udržujte predlžovací kábel v dostatočnej vzdialenosti od kosiaceho zariadenia. Kosiace zariadenie môže poškodiť kábel a spôsobiť styk so súčasťami pod napätím.

3) Nikdy neprechádzajte s kosačkou po elektrickom kábli. Počas kosenia je potrebné vždy ťahať kábel pozna kosačku a vždy zo strany už pokosenej trávy. V súlade s pokynmi uvedenými v tomto návode používajte kábovú príchytку, ktorej úlohou je zabrániť náhodnému odpojeniu kábla a zaistiť správne a nenásilné zasunutie do zásuvky.

4) Zabezpečte napájanie zariadenia prostredníctvom nadprúdového relé (RCD - Residual Current Device) s vypinacím prúdom maximálne 30 mA.

5) Zástrčka stroja musí byť vhodná pre zásuvku elektrického rozvodu. Nikdy nemeňte zástrčku. Pri použití strojov vybavených uzemením nepoužívajte adaptéry. Nevymenené zástrčky, vhodné pre daný druh zásuvky, znižujú riziko zásahu elektrickým prúdom.

6) Napájací kábel stroja sa v prípade jeho poškodenia musí vymeniť výhradne za originálny náhradný diel a výmenu musí vykonať váš predajca alebo špecializované servisné stredisko.

7) Trvalé pripojenie akéhokoľvek elektrického zariadenia do

elektrického rozvodu musí byť vykonané kvalifikovaným elektrikárom v súlade s platnými predpismi. Nesprávne zapojenie môže spôsobiť vážne ublíženie na zdraví a prípadne aj smrť.

8) **UPOZORNENIE: NEBEZPEČENSTVO!** Vlhkosť a elektrická energia nesmú prísť do kontaktu. A preto:

Manipulácia s elektrickými káblami a ich zapájanie musia byť vykonávané na suchu;

– Zabráňte, aby zásuvka elektrického rozvodu alebo kábla prišla do kontaktu s mokrou zónou (mláskou alebo vlhcou trávou);

– spoje medzi káblami a zásuvkami musia byť vodotesné. Používajte predlžovacie káble s integrálnymi vodotesnými a homologovanými zásuvkami, dostupné v predaji.

9) Napájacie káble musia odpovedať kvalitatívnemu štandardu najmenej typu H05RN-F alebo H05VV-F s minimálnym prierezom 1,5 mm² a maximálnou doporučenou dĺžkou 25 m.

10) Pred naštartovaním stroja do chodu uchyťte kábel do káblovej prichytky.

11) Nepoužívajte kábel nesprávnym spôsobom. Nepoužívajte kábel na prepravu stroja, nefahajte zaň ani ho nepoužívajte na vytiahnutie zástrčky zo zásuvky. Udržujte kábel v dostatočnej vzdialenosti od zdrojov tepla, oleja, ostrých hrán alebo pohybujúcich sa častí. Poškodený alebo zamotaný kábel zvyšuje riziko zásahu elektrickým prúdom.

12) Počas práce nenechávajte predlžovací kábel navinutý, aby ste zabránili jeho prehriatiu.

13) Nedotýkajte sa telom ukostrených alebo uzemnených povrchov, ako sú rúrky, radiátory, sporáky, chladničky. Riziko zásahu elektrickým prúdom sa zvyšuje, ak je telo ukostrené alebo uzemnené.

14) Nepreťažujte stroj. Používajte stroj vhodný pre danú pracovnú činnosť. S vhodným strojom vykonáte danú prácu lepšie a bezpečnejšie, rýchlosťou, pre ktorú bol navrhnutý.

F) PREPRAVA A MANIPULÁCIA

1) Pri každej manipulácii so strojom, pri jeho dvíhaní, preprave alebo nakláňaní je potrebné:

- Použiť hrubé pracovné rukavice;
- uchopiť stroj v miestach, ktoré umožňujú bezpečné uchopenie a mať pritom na pamäti jeho hmotnosť a jej rozloženie;
- požiadať potrebné množstvo osôb, odpovedajúce hmotnosti stroja a vlastnostiam dopravného prostriedku alebo miesta, na ktorom dochádza k jeho umiestneniu alebo dvíhaniu.
- Uistiť sa, že pri pohybe stroja nespôsobujete škody ani zranenia.

2) Počas prepravy náležite zaistíte stroj lanami alebo reťazami.

G) OCHRANA ŽIVOTNÉHO PROSTREDIA

1) Ochrana životného prostredia musí predstavovať významný a prioritný aspekt použitia stroja, v prospech civilného občianskeho spolunazhivanja a prostredia, v ktorom žijeme. Dbajte na to, aby ste používaní stroja nerušili vašich susedov.

2) Dôkladne dodržiavajte miestne normy pre likvidáciu obalov, opotrebovaných súčastí alebo akýchkoľvek látok so vážnym dopadom na životné prostredie; tieto odpadky nesmú byť odhodené do bežného odpadu, ale musia byť separované a odovzdané do príslušných zberných stredísk, ktoré zabezpečia recykláciu materiálov.

3) Dôsledne dodržiavajte miestne predpisy, týkajúce sa materiálu vzniknutého kosеньím.

4) Pri vyradovaní stroja z prevádzky ho nenechávajte voľne v prírode, ale obráťte sa na zberné stredisko v súlade s platnými miestnymi predpismi.

POPIS STROJA A JEHO POUŽITIE

Tento stroj je určený pre práce v záhrade a konkrétne sa jedná o kosačku so stojacou obsluhou.

K hlavným častiam stroja patrí motor, ktorý uvádza do činnosti kosiace zariadenie uložené v ochrannom kryte, kolesá a rukoväť.

Obsluha je schopná obsluhovať stroj a používať hlavné ovládacie prvky tak, že sa bude vždy zdržiavať za rukoväťou, a tak bude vždy v bezpečnej vzdialenosti od otáčajúceho sa kosiaceho zariadenia. Ak sa obsluha od stroja vzdialí, motor a kosiace zariadenie sa zastavia priebehu niekoľkých sekúnd.

Určené použitie

Tento stroj bol navrhnutý a vyrobený pre kosenie (a zber) trávy v záhradách a na trávnatých porastoch, vykonávané stojacou obsluhou, v rozsahu úmernom kapacite kosenia.

Pomocou príslušenstva alebo špecifických zariadení je umožnené, aby tráva nebola zozbieraná, prípadne môže byť mulčovaná a uložená na terén.

Druh užívateľov

Tento stroj je určený na pre spotrebiteľov – neprofesionálnych užívateľov. Tento stroj je určený pre „domácich majstrov“.

Nevhodné použitie

Akkoľvek iné použitie, ako je uvedené vyššie, môže byť nebezpečné a môže spôsobiť ublíženie na zdraví osôb a/alebo škody na majetku.

Za nevhodné použitie sa považuje (napríklad, ale nielen):

- Prepravovanie osôb, detí alebo zvierat;
- prevážanie sa na stroji;
- používanie stroja na ťahanie alebo tlačenie nákladov;
- používanie stroja na zber lístia alebo sutiny;
- používanie stroja na úpravu živých plotov alebo na kosenie netrávnatých porastov;
- používanie stroja viac ako jednou osobou;
- uvedenie rotačného zariadenia do činnosti na miestach bez trávnatého porastu.

IDENTIFIKAČNÝ ŠTÍTOK A ČASTI STROJA (viď obrázky na str. ii)

1. Úroveň akustického výkonu
2. Označenie zhody CE
3. Rok výroby
4. Typ kosačky
5. Výrobné číslo
6. Názov a adresa Výrobcu
7. Kód Výrobku
8. Menovitý výkon a maximálna rýchlosť činnosti motora
9. Hmotnosť v kg
10. Napájacie napätie a frekvencia
- 10a. Trieda elektrickej ochrany
11. Skriňa
12. Motor
13. Kosiace zariadenie
14. Ochranný kryt zadného vyhadzovania

15. Zberný kôš
16. Rukoväť
17. Ovládanie vypínača

Bezprostredne po zakúpení stroja si zapíšte identifikačné čísla (3 - 4 - 5) na príslušné miesto na poslednej strane návodu.

Príklad vyhlásenia o zhode sa nachádza na predposlednej strane návodu.



Nelikvidujte elektrické zariadenia spolu s domovým odpadom. Podľa Európskej Smernice 2012/19/EÚ o elektrickom a elektronickom odpade a jej aplikácie vo forme národných noriem musia byť elektrické zariadenia po skončení svojej životnosti odovzdané do separovaného zberu kvôli ich ekologickému zlikvidovaniu. Keď sa elektrické zariadenia likvidujú na smetisku alebo voľne v prírode, škodlivé látky môžu preniknúť do podzemných vôd a dostať sa do potravinového reťazca, čím môžu poškodiť naše zdravie. Pre získanie podrobnejších informácií o likvidácii tohto výrobku sa obráťte na kompetentnú organizáciu, zaberajúcu sa domovým odpadom, alebo na vášho Predajcu.

POPIS SYMBOLOV UVEDENÝCH NA OVLÁDACÍCH PRVKOCH (ak sú súčasťou)

20. UPOZORNENIE - Naštartovanie motora súčasne spustí kosiace zariadenie.
21. Zastavenie
22. Chod

BEZPEČNOSTNÉ NARIADENIA - Vaša kosačka musí byť používaná bezpečným spôsobom. Za týmto účelom boli na stroji umiestnené symboly, ktoré vás majú upozorniť na základné opatrenia, spojené s jeho použitím. Význam jednotlivých symbolov je nasledujúci. Ďalej vám odporúčame pozorne si prečítať bezpečnostné pokyny uvedené v príslušnej kapitole tohto návodu. Vymeňte poškodené alebo nečitateľné štítky.

61. Upozornenie: Pred použitím stroja si prečítajte návod na použitie.
62. Riziko vymrštenia. Počas použitia zariadenia udržujte nepovolane osoby mimo jeho pracovného priestoru.
63. Pozor na ostré kosiace zariadenie! Pred zahájením údržby, alebo v prípade poškodenia kábla, najprv vyťahnite zástrčku zo zásuvky elektrického rozvodu. Nevkladajte nikdy ruky ani nohy do priestoru kosiaceho zariadenia.
64. Upozornenie: Udržujte napájací kábel v dostatočnej vzdialenosti od kosiaceho zariadenia.
65. Len pre akumulátorové kosačky.
66. Nevystavujte stroj dažďu alebo vlhkosti.
67. Pozor na ostré kosiace zariadenie! Kosiace zariadenie sa ďalej otáča aj po vypnutí motora.

POKYNY PRE POUŽITIE

POZNÁMKA - Vzťah medzi odkazmi uvedenými v texte a príslušnými obrázkami (uvedenými na strane iii a na nasledujúcich stranách) je daný číslom pred názvom každého odseku.

1. UKONČENIE MONTÁŽE

POZNÁMKA *Stroj môže byť dodaný s niektorými časťami už namontovanými.*

UPOZORNENIE! *Stroj musí byť rozbalený a zmontovaný na rovnej a pevnej ploche, s dostatočným priestorom pre manipuláciu so strojom a s obalmi a tak tiež s ohľadom na použité náradie. Obaly musia byť zlikvidované v súlade s platnými miestnymi predpismi.*

1.1a Montáž rukoväte (typ „I“ - model 340)

Zasuňte do príslušných otvorov pravú (11) a ľavú (12) spodnú časť rukoväte a pripevnite ich skrutkami (13) a podložkami (13a) z výbavy.

Namontujte hornú časť rukoväte (14) a zaistíte ju o dve spodné časti rukoväte (11) a (12) pomocou horných úchytov (15) (vopred vybratých z príslušných otvorov), vložených do jedného z dvoch otvorov (3) alebo (4) v závislosti od požadovanej výšky. Pre nastavenie pridržiavacej sily je potrebné odistiť každý úchyt (15) a podľa potreby ho zaskrutkovať alebo odskrutkovať tak, aby zaisťoval stabilné upevnenie hornej časti (14) ku dvom spodným častiam rukoväte (11) a (12) bez nadmernej námahy potrebnej na ich zaistenie alebo odistenie.

Uchytte kábel (16) o káblové prichytky (17) a (18) naznačeným spôsobom.

1.1b Montáž rukoväte (typ „II“ - model 340)

Zasuňte do príslušných otvorov pravú (11) a ľavú (12) spodnú časť rukoväte a pripevnite ich skrutkami (13) a podložkami (13a) z výbavy.

Namontujte hornú časť rukoväte (14) a zaistíte ju o dve spodné časti rukoväte (11) a (12) pomocou horných plastových matic (15) (vopred vybratých z príslušných otvorov), vložených do jedného z dvoch otvorov (3) alebo (4) v závislosti od požadovanej výšky.

Uchytte kábel (16) o káblové prichytky (17) a (18) naznačeným spôsobom.

Správny spôsob prichytenia kábla (19) je znázornený.

1.1c Montáž rukoväte (typ „III“ - model 380 – 420)

Ustavte dve už predmontované spodné časti rukoväte (11) a (12) do pracovnej polohy tak, aby sa zub označený «>» zhodoval VÝHRADNE s jedným z dvoch miest ozubenia označených «1» alebo «2», v závislosti na požadovanej výške, a potom ich zaistíte dvomi spodnými úchytmi (13).

Nastavená poloha musí byť rovnaká na oboch stranách. Namontujte hornú časť rukoväte (14) a zaistíte ju o dve spodné časti rukoväte (11) a (12) pomocou horných úchytov (15) (vopred vybratých z príslušných otvorov), vložených do jedného z dvoch otvorov (3) alebo (4) v závislosti od požadovanej výšky. Pre nastavenie pridržiavacej sily je potrebné odistiť každý úchyt (15) a podľa potreby ho zaskrutkovať alebo odskrutkovať tak, aby zaisťoval stabilné upevnenie hornej časti (14) ku dvom spodným častiam rukoväte (11) a (12) bez nadmernej námahy potrebnej na ich zaistenie alebo odistenie.

Uchytte kábel (16) o káblové prichytky (17) a (18) naznačeným spôsobom.

1.1d Montáž rukoväte (typ „IV“ - model 380 – 420)

Ustavte dve už predmontované spodné časti rukoväte (11) a (12) do pracovnej polohy tak, aby sa zub označený «>» zhodoval VÝHRADNE s jedným z dvoch miest ozubenia označených «1» alebo «2», v závislosti na požadovanej výške, a potom ich

zaisťte dvomi spodnými plastovými maticami (13). Nastavená poloha musí byť rovnaká na oboch stranách. Namontujte hornú časť rukoväte (14) a zaisťte ju o dve spodné časti rukoväte (11) a (12) pomocou horných plastových matic (15) (vopred vybratých z príslušných otvorov), vložených do jedného z dvoch otvorov (3) alebo (4) v závislosti od požadovanej výšky. Uchyťte kábel (16) o kábové prichytky (17) a (18) naznačeným spôsobom. Správny spôsob prichytenia kábla (19) je znázornený.

1.2 Montáž zberného koša

(typ „I“) Spojte vzájomne dva bočné komponenty (1) a (2) zberného koša, potom namontujte vrchnú časť (3) a správne zacvaknite všetky obvodové úchyty. Namontujte rukoväť (4) na vrchnú časť zberného koša tak, že ju zacvaknete do príslušných uložení. (typ „II“) Kôš sa dodáva už zložený.

2. POPIS OVLÁDACÍCH PRVKOV

POZNÁMKA Význam symbolov, uvedených na ovládacích prvkoch, je vysvetlený na predchádzajúcich stranách.

2.1 Vypínač s dvojitou funkciou

Motor je ovládaný vypínačom s dvojitou funkciou, aby sa predišlo náhodnému rozjazdu. Pri štartovaní stlačte tlačidlo (2) a potiahnite páku (1), alebo jednu z dvoch pák (1a).

! UPOZORNENIE! Naštartovanie motora súčasne spustí kosiace zariadenie.

K zastaveniu motora dôjde automaticky po uvoľnení páky (1), alebo oboch pák (1a).

2.2 Nastavenie výšky kosenia

Výška kosenia sa nastavuje prostredníctvom príslušnej páky (1).

VYKONAJTE UVEDENÝ ÚKON PRI ZASTAVENOM KOSIACOM ZARIADENÍ.

3. KOSENIE TRÁVY

POZNÁMKA Tento stroj umožňuje kosenie trávnikov rôznymi spôsobmi; pred zahájením pracovnej činnosti je vhodné pripraviť stroj podľa toho, aký spôsob kosenia chcete použiť. **VYKONAJTE UVEDENÝ ÚKON PRI VYPNUTOM MOTORE.**

3.1a Príprava na kosenie a zber trávy do zberného koša (typ „I“-„II“):

– Nadvihnite ochranný kryt zadného vyhadzovania (1) a správne pripevnite zberný kôš (2), spôsobom naznačeným na obrázku.

3.1b Príprava na kosenie trávy a jej vyhadzovanie dozadu:

– Odložte zberný kôš a uistite sa, že ochranný kryt zadného vyhadzovania (1) zostane stabilne spustený.

3.1c Príprava na kosenie trávy a jej posekanie nadrobno (funkcia mulčovania – ak je súčasťou):

– Nadvihnite ochranný kryt zadného vyhadzovania (1), zasuňte vychyľovací uzáver (5) do výstupného otvoru a zatlačte ho, až kým nezacvakne spodný profil do okraja výstupného otvoru.

Vychyľovací uzáver (5) sa demontuje tak, že nadvihnete

ochranný kryt zadného vyhadzovania (1) a uzáver vytiahnete, pričom ho budete držať vo zdvihnutej polohe, aby došlo k odpojeniu spodného profilu z okraja výstupného otvoru.

3.2 Štartovanie

Správne zachyťte predlžovací kábel znázorneným spôsobom. Pri štartovaní motora stlačte poistné tlačidlo (2) a potiahnite páku (1) vypínača, alebo jednu z dvoch pák (1a).

DÔLEŽITÁ INF. Pri uvedení stroja do činnosti sa môžu vyskytnúť chvíľkové poklesy napätia.

Aby sa zabránilo rušeniu iných zariadení pripojených do tej istej napájacej siete, je potrebné, aby sieť mala nižšiu impedanciu ako 0,42 Ohm.

3.3 Kosenie trávy

Počas kosenia zabezpečte, aby sa elektrický kábel nachádzal vždy za chrbtom a zo strany už pokosenej trávy. Vzhľad trávniku sa vylepší, ak bude pri každom prechode kosený na rovnakú výšku a striedavo v dvoch smeroch.

Keď je zberný kôš naplnený príliš, účinnosť zberu trávy klesá a hlučnosť kosačky sa zvyšuje.

Zložte a vyprázdňte zberný kôš a potom

- uvoľnite páčku vypínača a vyčkajte na zastavenie kosiaceho zariadenia;
- nadvihnite ochranný kryt zadného vyhadzovania, uchopte rukoväť a zložte zberný kôš tak, že ho budete držať vo vzpriamenej polohe.

- **V prípade mulčovania:** neodstraňujte príliš veľké množstvo trávy naraz. Nikdy nekoste viac ako jednu tretinu celkovej výšky trávy pri jednom prejazde! Prispôbte rýchlosť pohybu stavu trávniku a objemu kosenej trávy.

Rady pre starostlivosť o trávnik

Každý druh trávy sa vyznačuje inými vlastnosťami, a preto je potrebné starať sa o trávnik rôznymi spôsobmi; vždy si prečítajte pokyny uvedené v baleniach osív, týkajúce sa výšky kosenia vzhľadom k podmienkam rastu v danej oblasti.

Je potrebné mať na pamäti, že väčšia časť trávy sa skladá zo stebľa a jedného alebo viacerých listov. Pri úplnom odseknutí listov dôjde k poškodeniu trávniku a obnovenie rastu bude oveľa náročnejšie.

Vo všeobecnosti platia nasledujúce pokyny:

- príliš nízke kosenie spôsobuje vytrhávajúce a preriedenie trávnatého porastu, charakteristické „škvritým“ vzhľadom;
- v lete musí byť kosenie vyššie, aby sa zabránilo vysušenej terénu;
- nekoste mokrú trávu; mohlo by to spôsobiť zníženie účinnosti následkom zachytávania trávy na rotačnom zariadení a vytrhávajúceho trávnatého porastu;
- v prípade príliš vysokej trávy je vhodné najprv kosiť s maximálnou dovolenou výškou stroja a potom kosiť až po dvoch alebo troch dňoch.

3.4 Ukončenie práce

Po ukončení práce uvoľnite páku (1), alebo obidve páky (1a). Odpojte predlžovací kábel NAJSKÔR z hlavnej zásuvky (2) a NÁSLEDNE z vypínača kosačky (3).

Pred vykonaním akéhokoľvek úkonu na kosačke **VYČKAJTE NA ZASTAVENIE KOSIACEHO ZARIADENIA.**

DÔLEŽITÁ INF. Ak počas práce dôjde k zastaveniu moto-

ra následkom prehriatia, je potrebné pred jeho ďalším naštarovaním vyčkať približne 5 minút.

4. RIADNA ÚDRŽBA

Kosačku skladujte na suchom mieste.

DÔLEŽITÁ INF. Pravidelná a dôsledná údržba je nevyhnutným predpokladom dlhodobého udržovania pôvodnej bezpečnostnej úrovne a vlastností stroja.

Akékoľvek nastavovanie alebo údržba musí byť vykonaná pri zastavenom motore, so strojom odpojeným od elektrickej siete.

- 1) Pred akýmkoľvek zásahom v rámci čistenia, údržby alebo nastavovania stroja, si natiahnite hrubé pracovné rukavice.
- 2) Po každom kosení odstráňte zvyšky trávy a bahna zachytené vo vnútri skrine, aby neuschli, pretože by to mohlo sťažiť prípadné následné štartovanie.
- 3) Zakaždým sa uistite, že nasávacie otvory sú voľné a nie sú upchaté úlomkami.

4.1 Uskladnenie vo zvislej polohe (model 380 - 420)

V prípade potreby môže byť stroj uložený zvislo, zavesený na hák.

UPOZORNENIE! Uistite sa, že hák a príslušný upevňovací systém majú vhodnú nosnosť s ohľadom na hmotnosť stroja; dohliadnite, aby sa deti, prípadne zvieratá, nešplhali na stroj, a ešte viac tak nezaťažovali hák.

Zaveste stroj tak, aby boli kosiace zariadenie otočené smerom ku stene, alebo ho vhodne zakryte, aby nebolo možné prísť s ním do kontaktu, vrátane náhodného alebo nečakaného, a poraniť tak ľudí alebo zvieratá.

Kvôli uloženiu stroja do zvislej polohy odistite úchyty (1 – typ „III“) alebo povoľte plastové matice (2 – typ „IV“) a otočte rukoväť dopredu tak, aby sa zub označený «>» zhodoval VÝHRADNE s miestom ozubenia označeným «S», a potom ich zaistíte úchytnými (1 – typ „III“) alebo plastovými maticami (2 – Typ „IV“).

Nastavená poloha musí byť rovnaká na oboch stranách.

4.2 Údržba kosiaceho zariadenia

Každý úkon na rotačnom zariadení je vhodné prenechať pracovníkom Špecializovaného strediska, ktoré má k dispozícii vhodnejšiu výbavu.

Na tomto stroji je potrebné použiť kosiace zariadenie označené kódom uvedeným v tabuľke na strane ii.

Vzhľadom na vývoj výrobku sa môže stať, že vyššie uvedené kosiace zariadenie bude časom nahradené iným, s obdobnými parametrami, mierou bezpečnosti a s možnosťou zameniteľnosti.

Namontujte späť kosiace zariadenie (2) s kódom obrátenými smerom k terénu, podľa postupu uvedeného na obrázku.

Dotiahnite strednú skrutku (1) momentovým kľúčom nastaveným na hodnotu 30 Nm (pre model 340) alebo 16-20 Nm (pre model 380 - 420).

4.3 Čistenie stroja

Nepoužívajte prúd vody, aby ste nezamočili motor a elektrické komponenty.

Pri čistení skrine nepoužívajte agresívne kvapaliny.

4.4 Čistenie otvorov pre nasávanie vzduchu

Raz mesačne odstráňte prach a zvyšky trávy z otvoru pre nasávanie vzduchu, a to vyfúkaním stlačeným vzduchom v mieste siete.

5. DIAGNOSTIKA

Čo je potrebné robiť, keď...	
Pôvod problému	Korekcia
1. Elektrická kosačka nefunguje	
Do stroja sa nedostáva elektrický prúd	Skontrolujte pripojenie do elektrickej siete
2. Elektrická kosačka spôsobuje prerušenie dodávky elektrického prúdu	
Kapacita použitej zásuvky elektrickej siete, vyjadrená v ampéroch, nie je postačujúca	Pripojte stroj do zásuvky elektrickej siete, umožňujúcej dostatočný prúdový odber
V činnosti sú ďalšie elektrické zariadenia	Nepripájajte ďalšie zariadenia do tej istej zásuvky elektrickej siete
3. Posekaná tráva už nie je zachytávaná do zberného koša	
Kosiace zariadenie narazilo do prekážky	Nabrúste alebo vymeňte kosiace zariadenie. Skontrolujte, či lopatky odvádzajú trávu do zberného koša
Vnútro skrine je znečistené	Vyčistite vnútro skrine kvôli ľahšiemu odvádzaniu trávy smerom do zberného koša
4. Kosenie trávy prebieha s ťažkosťami	
Kosiace zariadenie nie je v dobrom stave	Nabrúste alebo vymeňte kosiace zariadenie
5. Stroj začína vibrovať neobvyklým spôsobom	
Poškodené alebo povolené súčasti	Zastavte stroj a odpojte napájací kábel. Skontrolujte, či nie je poškodený. Skontrolujte, či niektoré súčasti nie sú uvoľnené a podľa potreby ich dotiahnite. Nechajte stroj skontrolovať, opraviť, príp. dajte vymeniť poškodené časti v Špecializovanom stredisku
6. Zastavenie motora počas pracovnej činnosti	
Zásah tepelnej ochrany kvôli prehriatiu motora.	Zastavte stroj a odpojte napájací kábel. Zakaždým sa uistite, že nasávacie otvory sú voľné a nie sú upchaté úlomkami.

V prípade akekoľvek pochybnosti alebo problému, obráťte sa na najbližšie stredisko servisnej služby alebo na vášho predajcu.



VARNOSTNI PREDPISI ki jih morate natančno upoštevati

A) URJENJE

- 1) **POZOR!** Preden stroj uporabite, pozorno preberite ta navodila. Seznanite se s kontrolnimi ročicami in s pravilno uporabo stroja. Naučite se hitro zaustaviti motor. Zaradi nespoštovanja opozoril in navodil lahko pride do kratkega stika, požara in/ali hudih poškodb. Shranite vsa opozorila in navodila, da jih lahko preberete pozneje.
- 2) Nikoli ne pustite, da stroj uporabljajo otroci ali druge osebe, ki niso dovolj seznanjene z navodili. Lokalni zakoni lahko določajo spodnjo mejo starosti za uporabnike.
- 3) Ta aparat smejo uporabljati otroci, ki imajo osem ali več let, in osebe z zmanjšanimi fizičnimi, senzoričnimi in mentalnimi sposobnostmi, ali osebe brez izkušnje in znanja, če so nadzorovani ali poučeni o varni uporabi aparata in razumejo s tem povezane nevarnosti. Otroci se ne smejo igrati z aparatom. Otroci brez nadzora ne smejo izvajati čiščenja in rednega vzdrževanja.
- 4) Kosilnice nikoli ne uporabljajte, če se v bližini nahajajo ljudje, predvsem pa otroci ali živali.
Če je uporabnik utrujen, se slabo počuti ali je pod vplivom zdravil, drog, alkohola ali substanc, ki bi lahko zmanjšale njegovo sposobnost refleksov ali pozornost, stroja ne sme uporabljati.
- 6) Ne pozabite, da je delavec oziroma uporabnik odgovoren za nesreče in nepredvidljive nevarnosti, ki se lahko pripetijo drugim osebam ali njihovim lastninam. Uporabnik mora oceniti morebitna tveganja na terenu, kjer namerava delati in posledično poskrbeti za svojo varnost in varnost drugih, predvsem na nagnjenih neravnih, drsečih ali nestabilnih terenih.
- 7) V primeru, da želite prodati ali posoditi stroj, se pripravite, da bo uporabnik pregledal navodila za uporabo, ki se nahajajo v tem priročniku.

B) POSTOPKI PRED UPORABO

- 1) Med uporabo stroja vselej nosite odporne delovne čevlje, ki varujejo pred drsenjem, in dolge hlače. Ne vklaplajte stroja bos ali z odprtimi sandali. Ne nosite verižic, zapestnic in nerodnih oblačil z opletajočimi deli ali s trakovi/vrvicami in med delom ne nosite kravate. Dolge lase primerno spnite. Vedno nosite zaščitne slušnice.
- 2) Dobro pregledajte celotno delovno območje in odstranite vse, kar bi stroj lahko izmetal ali bi lahko poškodovalo rezalno enoto in motor (kamenje, veje, žice, kosti itd.).
- 3) Pred uporabo opravite splošen pregled stroja, predvsem:
 - opravite vizualni pregled rezalne naprave in preverite, če vijaki in rezalni sklop niso izrabljeni ali poškodovani. Zaradi ohranitve ravnotežja zamenjajte poškodovano ali izrabljeno rezalno napravo v celoti, skupaj z vijaki. Morebitna popravila mora opraviti izključno specializirana servisna služba.
 - Premikanje varnostne ročice mora biti prosto, ne pretežko; ko jo popustite, se mora samodejno in hitro vrniti v nevtralni položaj, pri čemer se rezalna naprava zaustavi.
- 4) Pred vsako uporabo preverite, da električni kabel in podaljšek nista poškodovana ali dotrajana. Če se ka-

bel ali podaljšek med uporabo poškodujeta, takoj iztaknite vtičnik iz električnega omrežja. **NE DOTIKAJTE SE KABLA, DOKLER NISTE PODALJŠKA IZVLEKLI IZ ELEKTRIČNEGA OMREŽJA.** Stroja nikoli ne uporabljajte, če sta električni kabel ali podaljšek poškodovana ali obrabljena. Poškodovan ali obrabljen kabel lahko ustvari stik z deli, ki so pod napetostjo.

Pred začetkom dela je treba vselej montirati zaščite na izmetu (zbiralno košaro, ščitnik bočnega izmeta oziroma ščitnik zadnjega izmeta).

C) MED UPORABO

- 1) Delajte samo pri dnevnih svetlobi ali pri dobri umetni svetlobi in v pogojih dobre vidljivosti. Z delovnega območja oddaljite druge osebe, otroke in živali.
- 2) Po možnosti se izognite delu na mokri travi. Dela ne opravljajte med dežjem ali ko obstaja nevarnost neviht. Stroja ne uporabljajte v slabih vremenskih pogojih, zlasti če obstaja verjetnost za pojav strel.
- 3) Ne izpostavljajte stroja dežju ali mokremu okolju. Voda, ki prodre v stroj, poveča nevarnost električnega streljanja.
- 4) Vedno zagotovite svojo stabilnost na neravnih površinah.
- 5) Nikoli ne tecite, vedno hodite; pazite, da vas kosilnica ne bo vlekla.
- 6) Bodite posebno pozorni, ko se približate oviram, ki bi lahko zmanjšale vidljivost.
- 7) Na nagnjenih terenih je treba kositi prečno, nikoli v smeri navzgor/navzdol; pri tem je treba paziti, da pri menjavi smeri kolesa ne naletijo na ovire (kamenje, veje, korenine itd.), saj bi to lahko povzročilo bočni zdrs ali izgubo nadzora nad strojem.
- 8) Stroja ne smete uporabljati na nagibih, ki presegajo 20°, ne glede na smer gibanja.
- 9) Bodite izredno pozorni, ko kosilnico vlečete proti sebi. Pred in med vzratnim gibanjem opazujte, kaj je za vami, da se preprečite o odsotnosti ovir.
- 10) Ustavite rezalno napravo, če morate kosilnico nagniti zaradi prevoza ali zaradi prečkanja površin brez trave ter ko kosilnico prevažate od ali do območja, ki ga nameravate kositi.
- 11) Pazite na promet, kadar stroj uporabljate blizu ceste.
- 12) Stroja ne uporabljajte, če so zaščite poškodovane ali če niso nameščeni zbiralna košara, ščitnik bočnega izmeta ali ščitnik zadnjega izmeta.
- 13) Zelo pozorni bodite v bližini strmin, jarkov ali nasipov.
- 14) Motor zaženite previdno v skladu z navodili in pri tem pazite, da bodo vaše noge dovolj oddaljene od rezalne naprave.
- 15) Med zaganjanjem imejte obe roki na ročaju držaja.
- 16) Kosilnice ne nagibajte, ko jo želite zagnati. Kosilnico zaženite na ravni površini brez ovir ali visoke trave.
- 17) Ne postavljajte rok ali nog poleg ali pod vrteče se dele. Bodite vedno dovolj oddaljeni od odprtine za izmet.
- 18) Kosilnice ne dvigujte in prenašajte, ko je motor prižgan.
- 19) Ne spreminjajte in ne izklaplajte varnostnih sistemov.
- 20) Pri modelu, ki ga motor vleče naprej, pred zagonom motorja izključite prenos gibanja na kolesa.
- 21) Uporabljajte samo dodatno opremo, ki jo je odobril proizvajalec stroja.
- 22) Ne uporabljajte stroja, če kosi dodatne opreme oziroma orodja niso montirani na predvidenih mestih.
- 23) Izključite rezalno napravo, ugasnite motor in odklopite

napajalni kabel (ter se prepričajte, če so se vsi gibljivi deli popolnoma zaustavili):

- med transportiranjem stroja;
- vedno, kadar pustite kosilnico brez nadzora;
- preden se lotite odstranjevanja vzrokov za blokado ali odmaševanja kanala za izmet;
- pred pregledovanjem, čiščenjem ali delom na stroju;
- po udarcu ob neustrezni predmet. Pred ponovno uporabo stroja preverite morebitne poškodbe in izvedite potrebno popravila.

24) Izključite rezalno napravo in ugasnite motor:

- vsakič, ko snamete ali ponovno nameščate zbiralno košaro.
- vsakič, ko snamete ali ponovno nameščate odbijač bočnega izmeta;
- pred naravnavanjem višine košnje, če tega opravila ni mogoče izvesti z mesta upravljalca.

25) Med delom vedno ohranjajte varnostno razdaljo od vrteče se rezalne naprave, ki je enaka dolžini držaja.

26) POZOR – V primeru povzročitve škode ali drugih nezdod med delom nemudoma zaustavite motor in oddaljite stroj, da ne povzročite dodatne škode; v primeru nezgod, pri katerih se poškodujejo operater ali tretje osebe, nemudoma nudite prvo pomoč, ki ustreza situaciji, in se obrnite na zdravstveno ustanovo za ustrezno nego. Natančno odstranite morebitne drobce, ki bi lahko povzročili škodo ali poškodbe na ljudeh ali živalih, ker jih le-ti morda ne bi opazili.

27) POZOR – Raven hrupnosti in stopnja vibracij, ki sta navedena v teh navodilih, predstavljata maksimalni vrednosti ob uporabi stroja. Uporaba neuravnovešenega rezalnega elementa, prehitro gibanje in opuščanje vzdrževalnih opravil pomembno vplivajo na emisije hrupa in vibracije. To pomeni, da je treba izvajati preventivne ukrepe za preprečitev možnih poškodb zaradi močnega hrupa in vibracij; poskrbite za vzdrževanje stroja, nosite zaščitne glušnike in med delom delajte odmore.

D) VZDRŽEVANJE IN SKLADIŠČENJE

1) POZOR! – Stroj odklopite od napajalnega omrežja in preberite ustrezna navodila, preden opravite kakršen koli poseg čiščenja, vzdrževanja ali popraviljanja. Oblecite ustrezna oblačila in delovne rokavice v vseh primerih, ko bi lahko bilo delo nevarno za roke.

2) POZOR! – Nikoli ne uporabljajte stroja, če so njegovi deli obrabljeni ali poškodovani. Poškodovane ali obrabljene dele morate vedno zamenjati; ne smete jih popravljati. Uporabljajte samo originalne rezervne dele; uporaba neoriginalnih in/ali nepravilno montiranih rezervnih delov ogroža varnost stroja, lahko povzroči nesreče ali poškodbe na osebah ter proizvajalca oprosti vsake obveznosti ali odgovornosti.

3) Vse postopke vzdrževanja in naravnavanja, ki niso opisani v tem priročniku, mora opraviti vaš prodajalec ali specializiran servis, ki razpolaga s potrebnim znanjem in opremo za pravilno opravljanje dela in za ohranjanje izvirne varnosti stroja. Zaradi neusposobljenih oseb, se razveljavi vsakršna oblika garancije in vsakršna odgovornost proizvajalca.

4) Po vsaki uporabi stroj odklopite od električnega omrežja in pregledjte, če je prišlo do morebitnih poškodb.

5) Vijaki in matice morajo ostati dobro priviti, da se zagotovi varno delovanje stroja. Redno vzdrževanje je bistvenega pomena za varnost in za ohranjanje dobrega delovanja stroja.

6) Redno pregledujte, če so vijaki rezalne naprave pravilno priviti.

7) Ko prijemate rezalno napravo z namenom njene odstranitve ali ponovne namestitve, nosite delovne rokavice.

8) Pri brušenju rezila poskrbite za njegovo uravnoteženje. Vse operacije v zvezi z rezalno napravo (demontaža, brušenje, uravnovešenje, ponovna montaža in/ali zamenjava) so zahtevne in je zanje potrebno specifično znanje ter posebno orodje; iz varnostnih razlogov jih je treba vedno opraviti v specializiranem centru.

9) Med reguliranjem stroja bodite pozorni in pazite, da se vam prsti ne zagzodijo med gibajočo se rezalno napravo in fiksne dele stroja.

10) Rezalne naprave se ne dotikajte, dokler stroj ni odklopljen od omrežja in dokler se rezilo ni popolnoma zaustavilo. Med posegi na rezalni napravi bodite pozorni, ker se rezalna naprava lahko giblje kljub temu, da je stroj odklopljen od električnega omrežja.

11) Pogosto pregledujte ščitnik bočnega izmeta, ščitnik zadnjega izmeta oziroma zbiralno košaro, da preverite morebitno obrablenost ali poškodovanost. Če so poškodovani, jih zamenjajte.

12) Če so nalepke z navodili in opozorili poškodovane, jih zamenjajte.

13) Stroj shranjujte izven dosega otrok.

14) Preden stroj postavite v katerikoli prostor, najprej počakajte, da se motor ohladi.

15) Za zmanjšanje nevarnosti požara poskrbite, da bo stroj, še zlasti motor, prost ostankov trave, listja ali odvečne maščobe. Vselej izpraznite zbiralno košaro in posod s pokošeno travo ne puščajte v zaprtem prostoru.

E) DODATNA OPOZORILA

1) Stroja ne uporabljajte v prostorih z nevarnostjo eksplozije in v prostorih, kjer so prisotni vnetljive tekočine, plini ali prah. Električni stroji proizvajajo iskre, ki lahko vžgejo prah ali pare.

2) Pazite, da se podaljšek nahaja proč od rezalne naprave. Rezalna naprava lahko poškoduje kabel in povzroči stik z deli, ki so pod napetostjo.

3) Kosilnice nikoli ne potisnite prek električnega kabla. Med košnjo naj bo kabel vedno za kosilnico in vedno na strani, kjer je bila trava že pokošena. V skladu z navodili v tej knjižici uporabljajte držalo kabla, da preprečite naključni odklop kabla; obenem zagotovite pravilni in nenasilni vklop v vtičnico.

4) Stroj napajajte prek diferencialnega stikala (RCD – Residual Current Device) s tokom izklopa, ki ne presega 30 mA.

5) Vtičak električnega stroja mora biti skladen z električno vtičnico. Nikoli ne spreminjajte vtičaka. Za stroje, ki imajo ozemljitev, ne uporabljajte adapterjev. Ustrezni vtičaki, ki so skladni z vtičnico, zmanjšujejo nevarnost električnega stresljanja.

6) Če je električni kabel stroja poškodovan, ga zamenjajte izključno z originalnim rezervnim delom, ki ga dobite pri vašem prodajalcu ali v specializiranem centru.

7) Stalno električno povezavo katerega koli električnega aparata na električni tok v stavbi sme opraviti le strokovno usposobljen električar, in sicer v skladu z veljavnimi predpisi. Nepravilna povezava je lahko vzrok hudih osebnih poškodb in celo smrti.

8) POZOR: NEVARNOST! Vlaga in električni tok nista združljiva:

električne kable prijemajte in jih povežite le v suhih prostorih.

- Električni priključek ali kabel ne smeta nikoli priti v stik z mokroto (z lužo ali vlažno travo).
- Povezave med kablami in priključki morajo biti neprepustne. Uporabljajte podaljške s celimi, neprepustnimi in homologiranimi priključki, ki se dobijo v trgovinah.
- 9) Napajalni kablji ne smejo biti slabše kakovosti od tipa H05RN-F ali H05VV-F z minimalnim prerezom 1,5 mm² in s priporočeno maksimalno dolžino do 25 m.
- 10) Preden zaženete stroj, podaljšek kabla pripnite na kabelsko objemko.
- 11) Izogibajte se neustrezni uporabi kabla. Kabla ne uporabljajte za transportiranje ali vlečenje stroja ali za odklop od napajanja (z vlečenjem kabla). Poskrbite, da bo kabel oddaljen od vročine, olja, ostrih robov in gibajočih se delov. Poškodovan ali zapleten kabel povečuje tveganje za električni udar.
- 12) Med delom naj podaljšek ne bo zvit, da se prepreči njegovo pregrevanje.
- 13) Izogibajte se stiku telesa s predmeti, ki imajo ozemljitev, kot so cevi, radiatorji, kuhinjski elementi, hladilniki. Nevarnost električnega streslja se poveča, če je telo v stiku z ozemljenimi predmeti.
- 14) Stroja ne preobremenjujte. Uporabljajte stroj, ki je primeren za delo, ki ga opravljate. Primeren stroj bo bolje in varneje opravil delo: z delovno hitrostjo, za katero je bil izdelan.

F) PREVOZ IN Premeščanje

- 1) Vsakič, ko je treba stroj premeščati, dvigati, prevažati ali nagibati, morate:
 - nositi močne delovne zaščitne rokavice;
 - zgrabit stroj na točkah, ki zagotavljajo varen prijem, ob upoštevanju teže in njene pravilne porazdelitve;
 - uporabiti ustrezno število oseb glede na težo stroja in na značilnosti transportnega sredstva ali mesta, kamor je potrebno stroj postaviti ali od koder ga želite odstraniti;
 - zagotoviti, da premeščanje stroja ne bo povzročilo poškodb na stvareh ali osebah.
- 2) Med transportom morate stroj ustrezno zavarovati z vrvmi ali verigami.

G) VAROVANJE OKOLJA

- 1) Varovanje okolja mora biti pomemben in prednostni vidik pri uporabi stroja, v korist civilnega sožitja in okolja, v katerem živimo. Pazite, da s svojim delom ne motite sosedov.
- 2) Natančno upoštevajte lokalne predpise za odlaganje embalaže, pokvarjenih delov ali katerega koli elementa, ki močno vpliva na okolje; teh odpadkov ne smete odvreči v smeti, ampak jih morate ločiti in jih izročiti posebnim zbirnim centrom, ki bodo poskrbeli za njihovo reciklažo.
- 3) Natančno upoštevajte lokalne predpise za odlaganje odpadnega materiala po košnji.
- 4) Ko stroja ne boste več uporabljali, ga ne smete odvreči v okolje, ampak se obrnite na center za zbiranje odpadkov, v skladu z veljavni lokalnimi predpisi.

POZNAVANJE STROJA

OPIS STROJA IN PODROČJE UPORABE

Ta stroj je vrtna naprava, natančneje kosilnica za stoječe delavca.

Stroj v glavnem sestavlja motor, ki poganja rezalno napravo v ohišju, opremljenem s kolesi in držalom.

Operater lahko stroj vodi in upravlja glavne komande, medtem ko se vselej nahaja za držalom, torej na varnostni razdalji od vrteče se rezalne naprave. Če se operater oddalji od stroja, se motor in vrteča se naprava v nekaj sekundah ustavita.

Predvidena uporaba

Ta stroj je zasnovan in izdelan za košnjo (in zbiranje) trave na vrtovih in travnatih površinah, katerih obseg ustreza zmogljivosti kosilnice, ob prisotnosti upravljavca v stoječem položaju.

Prisotnost posebne opreme ali posebnih naprav lahko prepreči zbiranje pokošene trave ali ustvari učinek mulčenja, tj. pokrivanja tal s pokošeno travo.

Tip uporabnika

Ta stroj je namenjen uporabi s strani navadnih uporabnikov, tj. nepoklicnih delavcev. Ta stroj je namenjen »neprofesionalni uporabi«.

Nepravilna uporaba

Katerakoli druga raba, ki se ne ujema z zgornjimi navedbami, je lahko nevarna in lahko povzroči poškodbe na ljudeh in/ali predmetih.

K nepravilni uporabi spada (na primer, a ne samo):

- prevažati na stroju osebe, otroke ali živali;
- voziti se na stroju;
- uporabljati stroj za vleko ali potiskanje tovorov;
- uporabljati stroj za zbiranje listja ali delcev;
- uporabljati stroj za ravnanje živih mej ali za košnjo drugega, ne travnatega rastlinja;
- uporaba stroja s strani več oseb;
- zaganjati vrtečo se napravo na predelih brez trave.

IDENTIFIKACIJSKA NALEPKA IN SESTAVNI DELI STROJA (glej slike na str. ii)

1. Raven zvočne moči
2. Znak skladnosti CE
3. Leto izdelave
4. Tip kosilnice
5. Serijska številka
6. Ime in naslov proizvajalca
7. Šifra artikla
8. Nazivna moč in najvišja hitrost delovanja motorja
9. Teža v kg
10. Napetost in frekvenca električnega napajanja
- 10a. Stopnja električne zaščite
11. Ogradje
12. Motor
13. Rezalna naprava
14. Ščitnik zadnjega izmeta
15. Zbiralna košara
16. Držaj
17. Vklonpo stikalo

Takoj po nakupu stroja prepišite identifikacijske številke (3

- 4 - 5) v okena na zadnji strani priročnika.

Izvod izjave o skladnosti se nahaja na predzadnji strani priročnika.



Električnih aparatov ne odlagajte med gospodinske odpadke. Na podlagi evropske Direktive 2012/19/EU o električnih in elektronskih odpadkih ter na podlagi njenega izvajanja v skladu z nacionalnimi predpisi je treba izrabljene električne naprave zbirati ločeno, z namenom predelave na ekološko kompatibilen način. Če električne aparate odvržete na odlagališče ali na zemljo, lahko škodljive snovi dosežejo podtalno vodo in pridejo v prehrambo verigo, kar ima negativne posledice za vaše zdravje in dobro počutje. Za podrobnejše informacije o odstranjevanju tega artikla se posvetujte s svojim prodajalcem ali z ustanovo, ki je pristojna za odstranjevanje gospodinskih odpadkov.

OPIS SIMBOLOV NA KOMANDAH (kjer so predvideni)

20. POZOR – Ob zagonu motorja se istočasno zažene tudi rezalna naprava.
21. Zaustavitev
22. Tek

VARNOSTNA NAVODILA – Vaš stroj zahteva previdno uporabo. V ta namen so bili na stroj nameščeni znaki, ki vas opominjajo na glavne previdnostne ukrepe pri uporabi. Njihov pomen je razložen v nadaljevanju. Priporočamo vam tudi, da pozorno preberete varnostne predpise, ki so navedeni v posebnem poglavju te knjižice. Zamenjajte poškodovane ali nečitljive nalepke.

61. Pozor: Pred uporabo stroja preberite knjižico z navodili.
62. Nevarnost izmetavanja. Poskrbite, da bodo med uporabo stroja druge osebe izven delovnega območja.
63. Pazite na ostro rezalno napravo: Pred vzdrževalnimi opravili ali v primeru poškodbe kabla izvlecite vtičnik iz električnega omrežja. Rok ali nog ne vstavljajte v ohišje rezalne naprave.
64. Pozor: Napajalni kabel mora biti vselej izven dosega rezalne naprave.
65. Samo za kosilnice na baterijo.
66. Ne izpostavljajte stroja dežju ali vlagi.
67. Pazite na ostro rezalno napravo: Tudi po izklopu motorja se rezalna naprava še naprej vrti.

PREDPISI GLEDE UPORABE

OPOMBA - Ujemanje med napotki v besedilu in ustreznimi slikami (na strani 2 in naslednjih) je nakazano s številko, ki stoji pred naslovom poglavja.

1. ZAKLJUČEK MONTAŽE

OPOMBA Ob dobavi bodo na stroju morda že montirani nekateri elementi.

⚠ POZOR! *Odstranjevanje embalaže in dokončno montažo morate opraviti na ravni in trdni površini, z zadostnim prostorom za premikanje stroja in embalaže, pri tem pa se morate vedno posluževati ustreznega orodja.*

Z odpadno embalažo ravajte v skladu z veljavnimi lokalnimi predpisi.

1.1a Montaža držaja (Tip »I« – Model 340)

V pripadajoče odprtine vstavite spodnjo desno (11) in levo stran (12) držaja in ju pritrdite s priloženima vijakoma (13) in podložkama (13a).

Montirajte zgornji del držaja (14) ter ga blokirajte na dva spodnja dela (11 in 12) z zgornjima vpenjalnima ročicama (15) (ki ste ju pred tem vzeli iz odprtin), tako da ju vstavite v eno od odprtin (3 ali 4) glede na zaželeno višino.

Za reguliranje zaustavitvene moči deblokirajte vpenjalni ročici (15) in ju privijte ali odvijte z osi, kolikor je potrebno za zagotovitev stabilnega fiksiranja zgornjega dela (14) na dva spodnja dela držaja (11 in 12), tako da za blokiranje in deblokiranje ne bo potrebna pretirana sila.

Kabel (16) pripnite na kabelski objemki (17) in (18) skladno z navodili.

1.1b Montaža držaja (Tip »II« – Model 340)

V pripadajoče odprtine vstavite spodnjo desno (11) in levo stran (12) držaja in ju pritrdite s priloženima vijakoma (13) in podložkama (13a).

Montirajte zgornji del držaja (14) ter ga blokirajte na dva spodnja dela (11 in 12) z zgornjima držaloma (15) (ki ste ju predhodno vzeli iz odprtin), tako da ju vstavite v eno od odprtin (3 ali 4) glede na zaželeno višino.

Kabel (16) pripnite na kabelski objemki (17) in (18) skladno z navodili.

Na sliki je prikazana pravilna namestitve kabla (19).

1.1c Montaža držaja (Tip »III« – Model 380–420)

Oba že montirana spodnja dela držaja (11 in 12) postavite v delovni položaj in pri tem pazite, da zob, ki je označen z oznako «>», sede SAMO v eno od dveh odprtin, označenih z «1» ali «2», v skladu z zaželeno višino; nato blokirajte spodnja vpenjalna ročaja (13).

Lega mora biti enaka na obeh straneh.

Montirajte zgornji del držaja (14) ter ga blokirajte na dva spodnja dela (11 in 12) z zgornjima vpenjalnima ročicama (15) (ki ste ju pred tem vzeli iz odprtin), tako da ju vstavite v eno od odprtin (3 ali 4) glede na zaželeno višino.

Za reguliranje zaustavitvene moči deblokirajte vpenjalni ročici (15) in ju privijte ali odvijte z osi, kolikor je potrebno za zagotovitev stabilnega fiksiranja zgornjega dela (14) na dva spodnja dela držaja (11 in 12), tako da za blokiranje in deblokiranje ne bo potrebna pretirana sila.

Kabel (16) pripnite na kabelski objemki (17) in (18) skladno z navodili.

1.1d Montaža držaja (Tip »IV« – Model 380–420)

Oba že montirana spodnja dela držaja (11 in 12) postavite v delovni položaj in pri tem pazite, da zob, ki je označen z oznako «>», sede SAMO v eno od dveh odprtin, označenih z «1» ali «2», v skladu z zaželeno višino; nato blokirajte spodnja vpenjalna ročaja (13).

Lega mora biti enaka na obeh straneh.

Montirajte zgornji del držaja (14) ter ga blokirajte na dva spodnja dela (11 in 12) z zgornjima držaloma (15) (ki ste ju predhodno vzeli iz odprtin), tako da ju vstavite v eno od odprtin (3 ali 4) glede na zaželeno višino.

Kabel (16) pripnite na kabelski objemki (17) in (18) skladno z navodili.

Na sliki je prikazana pravilna namestitve kabla (19).

1.2 Montaža zbiralne košare

(Tip »I«) Povežite med sabo oba bočna elementa zbiralne košare – (1) in (2) – ter nato montirajte zgornji del (3), tako da pravilno spnete vse obodne spoje.

Namestite ročaj (4) na zgornji del zbiralne košare in ga vstavite v predvidene sedeže, tako da se zaskoči.

(Tip »II«) Košara se dobavi že sestavljena.

2. OPIS KOMAND

OPOMBA Pomen simbolov na komandah je razložen na predhodnih straneh.

2.1 Stikalo na dvojni vklop

Motor se upravlja s stikalom na dvojni vklop, ki preprečuje, da bi stroj pomotoma zagnali.

Za zagon pritisnite gumb (2) in povlecite vzvod (1) ali enega od vzvodov (1a).

POZOR! Ob zagonu motorja se istočasno zažene tudi rezalna naprava.

Ko izpustite vzvod (1) ali oba vzvoda (1a), se motor samodejno ustavi.

2.2 Nastavitev višine košnje

Višino košnje nastavite s pomočjo ustreznega vzvoda (1). TA POSTOPEK IZVEDITE Z MIRUJOČO REZALNO NAPRAVO.

3. KOŠNJA TRAVE

OPOMBA Ta stroj omogoča košnjo trate na razne načine; pred začetkom dela je treba stroj pripraviti v odvisnosti od zaželenega načina dela. TA POSTOPEK IZVEDITE Z UGASNJENIM MOTORJEM.

3.1a Priprava na košnjo z zbiranjem trave v zbiralno košaro (Tip »I«-»II«):

– Privzdignite ščitnik zadnjega izmeta (1) in pravilno priprite zbiralno košaro (2), kot je prikazano na sliki.

3.1b Priprava na košnjo z izmetom trave zadaj:

– Odstranite zbiralno košaro in se prepričajte, da ščitnik zadnjega izmeta (1) ostaja stabilno v spodnjem položaju.

3.1c Priprava na košnjo z drobljenjem trave (funkcija mulčenja – če je predvidena):

– Privzdignite ščitnik zadnjega izmeta (1), vstavite pokrov odbijača (5) v odprtino za izmet in ga potisnite do konca, tako da se spodnji profil pravilno zatakne na rob odprtine za izmet.

Za odstranitev pokrova odbijača (5) privzdignite ščitnik zadnjega izmeta (1) in ga snemite, tako da ga držite privzdignjenega in pri tem spodnji profil snamete z roba odprtine za izmet.

3.2 Zagon

Pravilno zataknete kabelski podaljšek, kot je prikazano.

Za zagon motorja pritisnite varnostni gumb (2) in povlecite vzvod (1) stikala ali enega od obeh vzvodov (1a).

POMEMBNO Ob zagonu stroja lahko pride do krajših padcev napetosti.

Za preprečitev morebitnih motenj na drugih napravah, ki so povezane na omrežje, preverite, da je impedanca nižja od 0,42 ohma.

3.3 Košnja trave

Med košnjo naj bo električni kabel vedno za vašim hrbtom, kjer je trava že pokošena.

Izgled trate bo lepši, če boste kosili vedno pri isti višini in izmenično v obe smeri.

Ko je zbiralna košara prepolna, pobiranje trave ni več učinkovito, stroj pa začne drugače ropotati.

Zbiralno košaro odstranite in izpraznite na naslednji način:

- popustite stikalno ročico in počakajte, da se rezalna naprava ustavi;
- dvignite ščitnik zadnjega izmeta, zgrabite za ročaj in odstranite zbiralno košaro. Pri tem pazite, da ostane v končnem položaju.

• V primeru mulčenja: vselej se izogibajte temu, da bi porazili zelo veliko količino trave. Nikoli ne kosite več od ene tretjine celotne višine trave v enem samem prehodu s kosilnico! Hitrost napredovanja kosilnice morate prilagoditi pogojem travnika in količini pokošene trave.

Nasveti za vzdrževanje trate

Vsaka vrsta trave ima različne značilnosti in zato zahteva različne načine vzdrževanja; vedno preberite navodila v embalaži s semeni, ki se nanašajo na višino košnje, pazite pa tudi na pogoje za rast na območju, kjer trato obdelujete. Upošteвайте, da je večji del trave sestavljen iz enega stbla ter iz enega ali več listov. Če travne liste popolnoma pokosite, travo poškodujete in otežite rast.

Na splošno pa lahko veljajo naslednji nasveti:

- prenikza košnja povzroča trganje in razredčena mesta na travnatih površini, ki je posledično videti »lisasta«;
- poleti mora biti košnja nekoliko višja, da preprečite izsušitev terena;
- ne kosite trave, ko je mokra; to lahko zmanjša učinkovitost rezila, ker se nanj lepi trava in povzroča trganje šopov iz travne ruše;
- v primeru zelo visoke trave je primerno opraviti prvo košnjo pri najvišji višini, ki je dovoljena za stroj, po dveh ali treh dneh pa opravite še drugo košnjo.

3.4 Zaključek dela

Po zaključenem delu izpustite vzvod (1) ali oba vzvoda (1a). Podaljšek NAJPREJ izvlecite iz glavne vtičnice (2), ZATEM na strani stikala kosilnice (3).

Pred katerim koli posegom na stroju POČAKAJTE, DA SE REZALNA NAPRAVA USTAVI.

POMEMBNO Če se motor med delom ustavi zaradi pregretja, je treba pred ponovnim zagonom počakati približno 5 minut.

4. REDNO VZDRŽEVANJE

Kosilnico hranite v suhem prostoru.

POMEMBNO Redno in skrbno vzdrževanje je nujno potrebno, če želimo dolgo časa ohraniti prvotno raven varnosti in učinkovitosti stroja.

Vse posege za izvajanje nastavitev ali vzdrževanje opravljajte samo, ko je motor ugasnjen in je stroj izklopljen iz omrežja.

1) Preden začnete s kakršnim koli opravilom čiščenja,

vzdrževanja ali nastavitve na stroju, si nadenite vzdržiljeve delovne rokavice.

- 2) Po vsaki košnji odstranite ostanke trave in blata, ki so se nabrali v notranjosti ogrodja, ker posušeni ostanki lahko otežijo naslednji zagon.
- 3) Vselej poskrbite, da so dovodi zraka čisti.

4.1 Shranjevanje v pokončnem položaju (Modello 380–420)

Po potrebi lahko stroj postavite v pokončen položaj in ga obesite na kljuko.

⚠ POZORI! *Prepričajte se, da ste uporabili ustrezen tip kljuke in sistem za obešanje, ki lahko preneseta težo stroja. Bodite pozorni in pazite, da se otroci ali živali ne bodo obešali na stroj in tako dodatno obtežili kljuko. Stroj obesite tako, da bo rezalna naprava obrnjena proti steni ali obstrežno pokrita, da ne bo predstavljala nevarnosti ob slučajnem stiku z odraslimi osebami, otroki ali živalmi.*

Če želite stroj postaviti v pokončen položaj, sprostite vpenjalni ročici (1 – Tip »III«) ali popustite držali (2 – Tip »IV«) in držaj zasukajte naprej, da se zob, označen z oznako «>» zaskoči SAMO v odprtino, ki je označena s črko "S". Nato blokirate vpenjalni ročici (1 – Tip »III«) ali držali (2 – Tip »IV«).

Legla mora biti enaka na obeh straneh.

4.2 Vzdrževanje rezalne naprave

Vsak poseg na vrteči se rezilni napravi naj opravi specializiran servis, ki razpolaga z ustreznim orodjem.

Na tem stroju je predvidena uporaba rezalne naprave s šifro, ki je navedena v razpredelnici na strani ii.

Zaradi razvoja artikla bo omenjena rezalna naprava lahko sčasoma nadomeščena z drugo, ki bo imela enakovredne lastnosti, kar se tiče varnosti in možnosti medsebojnega zamenjavanja.

Ponovno montirajte rezilo (2) v vrstnem redu, ki ga prikazuje slika, ter s šifro obrnjeno k tlom.

Zategnite osrednji vijak (1) z dinamometričnim ključem, umerjenim na 30 Nm (za model 340) oziroma na 16–20 Nm (za model 380–420).

4.3 Čiščenje stroja

Ne uporabljajte vodnega curka, da ne zmočite motorja ali električnih delov.

Ogrodja ne čistite z agresivnimi sredstvi.

4.4 Čiščenje odprtine za zrak

Enkrat mesečno očistite prah in ostanke trave iz vstopne odprtine za zrak, tako da stisnjen zrak usmerite proti mreži.

5. DIAGNOSTIKA

Kaj morate storiti, če	
Vzrok težave	Odprava težave
1. Električna kosilnica ne deluje	
Električni tok ne pride do stroja	Preverite električno povezavo
2. Električna kosilnica povzroča izpade toka	
Jakost električnega toka v priključku ni zadostna	Stroj priključite na vtičnico z zadostno jakostjo električnega toka
Sočasno delujejo tudi druge električne naprave	Drugih naprav ne priključite istočasno na isto vtičnico
3. Pokošena trava se ne zbira več v zbiralni košari	
Rezalna naprava je udarila ob tujek	Rezalno napravo nabrusite ali zamenjajte Preverite krilca, ki travo usmerjajo proti zbiralni košari
Notranjost ogrodja je umazana	Očistite notranjost ogrodja, da travi zagotovite lažji dostop do zbiralne košare
4. Košnja trave je težavna	
Rezalna naprava ni v dobrem stanju	Rezalno napravo nabrusite ali zamenjajte
5. Stroj začne nenormalno vibrirati	
Poškodba ali popustitev spojev	Zaustavite stroj in iztaknite električni kabel Preverite, če je prišlo do poškodb Preverite, če obstajajo popuščeni spoji in jih po potrebi zatisnite Poskrbite za ustrezne preglede, zamenjave ali popravila v specializiranem servisu
6. Motor se ustavi med delom	
Sprožitev termične varovalke zaradi pregretja motorja.	Zaustavite stroj in iztaknite električni kabel. Vselej poskrbite, da so dovodi zraka čisti.

V primeru kakršnega koli dvoma ali problema se takoj posvetujte z najbližjo servisno službo ali s svojim prodajalcem.



SIGURNOSNA PRAVILA kojih se strogo treba pridržavati

A) OBUKA

- 1) **PAŽNJA!** Pažljivo pročitati ova uputstva pre korišćenja mašine. Upoznati se s komandama i prikladnom upotrebom mašine. Naučite da brzo zaustavite motor. Nepoštovanje upozorenja i uputstava može dovesti do električnog udara, požara i/ili ozbiljnih povreda. Sačuvati sva upozorenja i uputstva za naredne potrebe.
- 2) Nikada ne dopustite da mašinu koriste deca ili osobe koje nisu dovoljno upoznate s uputstvima. Lokalnim zakonima može da bude određen najniži uzrast korisnika.
- 3) Ovu mašinu mogu koristiti deca od 8 i više godina starosti, kao i osobe smanjenih fizičkih, osetnih ili psihičkih sposobnosti ili osobe koje nemaju iskustva s mašinom ili ne poznaju istu, pod uslovom da ih nadzire osoba odgovorna za njihovu sigurnost ili da su upoznate sa sigurnom upotrebom mašine i da su svesne pratećih opasnosti. Deca se ne smeju igrati ovom mašinom. Redovno čišćenje i održavanje mašine ne smeju vršiti deca bez nadzora.
- 4) Nikada ne koristiti kosačicu ako se u blizini nalaze osobe, posebno deca, ili životinje.
- 5) Nikada ne koristiti mašinu ako je rukovaoc umoran ili se loše oseća i ako se nalazi pod uticajem lekova, droga, alkohola ili štetnih supstanci koje mogu da smanje njegove reflekse i pažnju.
- 6) Uvek treba imati na umu da je rukovaoc ili korisnik odgovoran za nesreće i nepredviđene slučajeve koji mogu da se dogode drugim osobama ili njihovoj imovini. Odgovornost korisnika podrazumeva procenu potencijalnih opasnosti terena na kojem se radi, zatim preduzimanje svih mera predostrožnosti koje će garantovati njegovu sigurnost i sigurnost ostalih, posebno na nizbrdicama, neravnim, klizavim ili nestabilnim terenima.
- 7) U slučaju da želite ustupiti ili prodati mašinu drugima, proverite da li je novi korisnik pročitao uputstva za upotrebu sadržana u ovom priručniku.

B) PRIPREMNE RADNJE

- 1) Prilikom upotrebe mašine, uvek nosite jaku radnu obuću, otpornu na klizanje, i duge pantalone. Nemojte uključivati mašinu bosih nogu ili u otvorenim sandalama. Nemojte nositi lance, narukvice i glomaznu odeću s lepršavim delovima ili odeću s uzcicama, kao ni kravate. Duga kosa se mora vezati. Uvek nosite sredstvo za zaštitu ušiju.
- 2) Dobro pregledajte celu radnu površinu i uklonite sve ono što bi mašina mogla izbaciti ili što bi moglo da ošteti reznu glavu i motor (kamenje, grane, čelične žice, kosti, itd.).
- 3) Pre upotrebe izvršite opšti pregled mašine, a posebno:
 - proverite izgled rezne glave, kao i to da šrafovi i rezna glava nisu istrošeni ili oštećeni. Zamenite u komadu oštećenu ili istrošenu reznju glavu i šrafove kako bi se održala ravnoteža. Eventualne popravke morate izvršiti u specijalizovanom servisu.
 - Sigurnosna poluga se mora neometano kretati, ne na silu, a kad je pustite, mora se automatski i brzo vratiti u neutralni položaj i dovesti do zaustavljanja rezne glave.
- 4) Svaki put pre upotrebe proverite da kabal za napajanje i produžni kabal nisu oštećeni i da nisu istrošeni ili dotra-

jali. Ako se kabal ili produžni kabal oštete da vreme upotrebe kosačice, odmah ih isključite iz električne utičnice. **NEMOJTE DODIRIVATI KABAL PRE NEGO ŠTO GA ISKLJUČITE IZ ELEKTRIČNE UTIČNICE.** 4) Nemojte koristiti mašinu ako su kabal za napajanje ili produžni kabal oštećeni ili istrošeni. Oštećeni ili istrošeni kabal može stvoriti kontakt sa delovima pod naponom.

5) Pre početka rada uvek namontirajte štitnike na izlazu (vreća za skupljanje trave, štitnik za bočno izbacivanje ili štitnik za izbacivanje otpozadi).

C) ZA VREME UPOTREBE

- 1) Radite samo po dnevnom svetlu ili pri dobrom veštačkom osvetljenju i kad se dobro vidi. Udaljite osobe, decu i životinje s radnog područja.
- 2) Ako je moguće, izbegavajte rad na mokroj travi. Nemojte raditi po kiši i kad postoji rizik od nevremena. Nemojte koristiti mašinu ako je vreme loše, posebno ne ako je moguća pojava munja.
- Ne izlažite kosačicu kiši ili mokrim prostorijama. Voda koja uđe u kosačicu povećava rizik od električnog udara.
- 4) Uvek morate imati siguran oslonac na nizbrdicama.
- 5) Nikada ne trčite, već hodajte; nemojte da vas kosačica vuče.
- 6) Obratite posebnu pažnju kad se približavate preprekama koje bi mogle da smanje vidljivost.
- 7) Kosite uvek poprečno na nizbrdicama, nikada gore/dole, vodeći posebno računa na promenu pravca i da točkovi ne naiđu na prepreke (kamenje, granje, korenje, itd.), što bi moglo dovesti do bočnog klizanja i gubitka kontrole nad mašinom.
- 8) Mašina ne sme da se koristi na nizbrdicama većim od 20°, nezavisno od toga u kojem pravcu se radi.
- 9) Dobro pazite kada vučete kosačicu prema vama. Gledajte iza sebe pre i za vreme kretanja u rikverc kako biste se уверили da nema prepreka.
- 10) Zaustavite reznju glavu ako kosačicu morate da nagnete zbog transporta, prilikom prelaska preko neravnih površina i kada kosačicu prenosite s travnjaka ili na travnjak koji treba da kosite.
- 11) Kad koristite mašinu u blizini puta, pazite na saobraćaj.
- 12) Nikada ne koristite mašinu ako su štitnici oštećeni ili bez vreće za skupljanje trave, štitnika za bočno izbacivanje ili štitnika za izbacivanje otpozadi.
- 13) Budite oprezni u blizini provalija, šanaca ili nasipa.
- 14) Pokrenite motor oprezno, prema uputstvu i držite noge podalje od rezne glave.
- 15) Za vreme puštanja u pogon, obe ruke morate držati na zahvatnom delu drške.
- 16) Ne naginjte kosačicu da biste je pustili u pogon. Pustite kosačicu u pogon na ravnoj površini na kojoj nema prepreka ili visoke trave.
- 17) Ne približavajte ruke i noge pored ili ispod rotirajućih delova. Uvek se držite podalje od otvora za izbacivanje.
- 18) Ne podižite i ne prenosite kosačicu dok je motor u pogonu.
- 19) Nemojte dirati ili dezaktivirati sigurnosne mehanizme.
- 20) Kod modela s vučom, isključite prenos na točkove pre puštanja motora u pogon.
- 21) Koristite isključivo dodatnu opremu koju je odobrio proizvođač mašine.
- 22) Nemojte koristiti mašinu ako dodatna oprema/alatke ni-

su namontirani na predviđenim mestima.

23) Isključite reznu glavu, zaustavite motor i iščupajte kabal za napajanje (proverite da li su se svi delovi u pokretu do kraja zaustavili):

- tokom transporta mašine;
- svaki put kada kosačicu ostavite bez nadzora;
- pre nego što otklonite uzroke blokade ili pre nego što odčepite cev za izbacivanje;
- pre nego što pregledate i očistite mašinu ili počnete raditi na njoj;
- nakon što je udareno strano telo. Utvrdite eventualna oštećenja na mašini i izvršite potrebne popravke pre ponovne upotrebe iste.

24) Isključite reznu glavu i zaustavite motor:

- svaki put kada skidate ili ponovo stavljate vreću za skupljanje trave;
- svaki put kada skidate ili ponovo montirate usmerivač bočnog izbacivanja;
- pre nego što podesite visinu košenja, ako ovu operaciju nije moguće izvršiti s mesta rukovaoca.

25) Tokom rada, budite uvek na sigurnosnom rastojanju od okretne rezne glave, koja je određena dužinom drške.

26) PAŽNJA – U slučaju kvara ili nesreće za vreme rada, odmah isključite motor i udaljite mašinu kako ne bi nastala dalja oštećenja; ako se povredite ili povredite druge osobe, odmah primenite odgovarajuće mere prve pomoći i obratite se zdravstvenoj ustanovi radi potrebnog lečenja. Pažljivo uklonite sav eventualni otpad koji bi mogao oštetiti ili povrediti osobe ili životinje ukoliko ih niko ne nadzire.

27) PAŽNJA - Nivo buke i vibracija naveden u ovim uputstvima predstavlja maksimalne vrednosti upotrebe mašine. Upotreba neuravnoteženog reznog elementa, prevelika brzina kretanja i nevršenje održavanja znatno utiču na emisiju zvuka i vibracije. Zato je potrebno primeniti mere preventivne zaštite radi otklanjanja mogućih rizika od prevelike buke i naprezanja od vibracija; vršite održavanje mašine, nosite zaštitu za uši, pravite pauze za vreme rada.

D) ODRŽAVANJE I SKLADIŠTENJE

1) PAŽNJA! – Isključite mašinu s električnog napajanja i pročitajte odgovarajuća uputstva pre nego što počnete da vršite bilo koju operaciju čišćenja ili održavanja. Nosite odgovarajuću odeću i radne rukavice u svim situacijama koje mogu biti opasne po ruke.

2) PAŽNJA! - Nikada ne koristite mašinu ako su njeni delovi istrošeni ili oštećeni. Pokvareni ili dotrajali delovi se moraju zameniti, a nikako popravljati. Koristite isključivo originalne rezervne delove: upotreba neoriginalnih i/ili neispravno postavljenih rezervnih delova ugrožava sigurnost mašine, može prouzrokovati nesreće ili telesne povrede i oslobađa Proizvođača od bilo kakve obaveze ili odgovornosti.

3) Sve operacije vezane za održavanje i podešavanje koje nisu opisane u ovom priručniku moraju se obavljati kod vašeg prodavca ili u specijalizovanom servisu koji raspolaže potrebnim znanjem i alatom, kako bi se pomenute operacije mogle pravilno izvršiti i kako bi se mogla očuvati prvobitna sigurnost mašine. Operacije izvršene u neadekvatnim strukturama ili od strane nekvalifikovanog osoblja povlače prekid bilo kog oblika garancije i bilo kakve obaveze ili odgovornosti proizvođača.

4) Nakon upotrebe mašine, proverite da li je ona isključena s električne mreže i proverite da eventualno nije oštećena.

5) Šrafovi i matice treba da ostanu zategnuti, kako biste bili sigurni da je mašina uvek u bezbednim radnim uslovima. Redovno održavanje je osnovni uslov za bezbedost i održavanje efikasnosti.

6) Redovno proveravajte da li su šrafovi na reznj glavi pravilno zategnuti.

7) Nosite radne rukavice prilikom rukovanja reznom glavom, kad istu skidate ili montirate.

8) Pobrinite se za uravnoteženje rezne glave kada vršite njeno oštrenje. Sve operacije koje se tiču rezne glave (skidanje, oštrenje, uravnotežavanje, montiranje i/ili zamena) su teški poslovi, koji zahtevaju određenu stručnost kao i upotrebu odgovarajućeg alata; iz sigurnosnih razloga, potrebno je da se one uvek vrše u specijalizovanim servisima.

9) Za vreme izvođenja operacija podešavanja mašine, pazite da ne uvučete prste između rezne glave u pogonu i fiksnih delova mašine.

10) Nemojte dodirivati reznu glavu sve dok mašinu ne isključite iz električne utičnice i dok se rezna glava potpuno ne zaustavi. Za vreme vršenja operacija na reznj glavi, pazite jer rezna glava može biti u pokretu iako je mašina isključena s električne mreže.

11) Često proveravajte štitnik za bočno izbacivanje, ili pak štitnik za izbacivanje otpozadi, vreću za skupljanje trave kako biste proverili da li su istrošeni ili oštećeni. Zamenite ih ako su oštećeni.

12) Zamenite nalepnice na kojima se nalaze uputstva i poruke upozorenja ako su oštećene.

13) Odložite mašinu na mesto kojem ne mogu pristupiti деца.

14) Sačekajte da se motor ohladi, pre odlaganja mašine u bilo koju prostoriju.

15) Da bi se umanjio rizik od požara, uklonite ostatke trave, lišća ili preterane masnoće s kosačice, a naročito s motora. Uvek ispraznite vreću za skupljanje trave i ne ostavljajte posude sa pokošenom travom unutar prostorija.

E) DODATNA UPOZORENJA

1) Nemojte koristiti mašinu u prostorijama u kojima postoji rizik od eksplozije, u prisustvu zapaljivih tečnosti, plina ili prašine. Električni alat stvara varnice koje mogu zapaliti prašinu ili paru.

2) Držite produžni kabal podalje od rezne glave. Rezna glava može oštetiti kabal i dovesti do kontakta s delovima pod naponom.

3) Nikako ne prelazite s kosačicom preko električnog kabla. Tokom košenja kabal treba uvek da vučete iza kosačice i uvek na delu na kojem je trava već pokošena. Koristite kuku držač kabla kako je prikazano u ovom priručniku kako se kabal ne bi slučajno otkao i istovremeno proverite da li je ispravno i bez forsiranja uključen u utičnicu.

4) Napajajte mašinu preko diferencijalnog prekidača (RCD – Residual Current Device) sa strujom okidanja koja ne prelazi 30mA.

5) Utiako mašine mora biti kompatibilan s električnom utičnicom. Nikada nemojte vršiti izmene na utikaču. Nemojte koristiti adaptere s mašinama koje imaju uzemljenje. Utiakači na kojima se ne izvrše izmene i imaju su kompatibilni s utičnicom smanjuju rizik od električnog udara.

6) Ako je kabal za napajanje mašine oštećen, treba ga zameniti samo originalnim kablom kod vašeg prodavca ili u specijalizovanom servisu.

7) Trajno povezivanje bilo kojeg električnog aparata na električnu mrežu zgrade mora izvršiti kvalifikovani električar, u skladu sa propisima koji su na snazi. Neispravno povezivanje može da izazove ozbiljne povrede osoba, kao i smrt.

8) PAŽNJA: OPASNO! Vлага i struja nisu kompatibilni: Rukovanje i povezivanje električnih kablova se mora vršiti na suvom;

- Nikada ne dovodite u dodir električnu utičnicu ili kabal sa nekom vlažnom zonom (bara ili vlažna trava);
- Veze između kablova i utičnica moraju biti izolovane. Koristite produžne kablove s integralnim izolovanim i zvanično potvrđenim utičnicama, koji se mogu naći u prodaji.
- 9) Kvalitet kablova za napajanje ne treba da bude lošiji od kvaliteta tipa H05RN-F ili H05VV-F, a minimalni presek treba da iznosi 1,5 mm², dok najveća preporučena dužina treba da iznosi 25 m.
- 10) Pre nego što pokrenete mašinu, zakačite kabal na kuku držač kabla.
- 11) Nemojte koristiti kabal neprimereno. Nemojte koristiti kabal za transportovanje mašine, za vuču iste ili da biste mašinu isključili iz utičnice. Držite kabal podalje od toplote, ulja, ivica ili delova u pokretu. Oštećeni ili zapetljani kabal povećava rizik od električnog udara.
- 12) Za vreme rada produžni kabal ne treba da bude smotan, kako se ne bi pregrijao.
- 13) Izbegavajte da Vaše telo dođe u dodir s površinama koje su spojene na masu ili uzemljenje, kao što su cevi, radijatori, šporeti, frižideri. Rizik od električnog udara se uvećava ako telo dođe u dodir s masom ili uzemljenjem.
- 14) Nemojte preopterećivati mašinu. Koristite mašinu pogodnu za rad. Prilagođena mašina će bolje i sigurnije izvršiti posao, pri brzini za koju je i projektovana.

F) TRANSPORT I Premeštanje

- 1) Svaki put kada je neophodno pomeriti, podići, transportovati ili nageći mašinu, treba da:
 - nosite debele radne rukavice;
 - uhvatite mašinu na mestima koja pružaju sigurnost, imajući u vidu težinu i njenu raspoređenost;
 - broj osoba treba da odgovara težini mašine i karakteristikama prevoznog sredstva ili mesta na koje treba smestiti ili odakle treba uzeti mašinu;
 - Proverite da prilikom pomeranja mašine ne oštetite predmete ili ne povredite osobe.
- 2) Tokom transporta, uvežite mašinu na odgovarajući način sajlama ili lancima.

G) ZAŠTITA ŽIVOTNE SREDINE

- 1) Zaštita životne sredine mora predstavljati bitan i prvenstveni vid upotrebe mašine, u svrhu civilnog življenja kao i zaštite životne sredine. Ne uznemiravajte susede.
- 2) Strogo se pridržavajte lokalnih propisa o uklanjanju ambalaže, istrošenih delova ili svih drugih elemenata štetnih za životnu sredinu; ti otpaci se ne smeju bacati u smeće, nego ih treba razdvojiti i predati odgovarajućim centrima za skupljanje otpada, koji će se pobrinuti za recikliranje materijala.
- 3) Strogo se pridržavajte lokalnih propisa o zbrinjavanju otpadnog materijala nakon košenja.
- 4) U trenutku kada mašinu više ne koristite, nemojte je napustiti u okolini, već se obratite centru za skupljanje otpada, u skladu s važećim lokalnim propisima.

UPOZNAVANJE MAŠINE

OPIS MAŠINE I PODRUČJE UPOTREBE

Ova mašina je namenjena za korišćenje u baštama, odnosno u pitanju je kosačica na guranje.

Mašina se uglavnom sastoji od motora, koji aktivira reznu glavu koja se nalazi u karteru, s točkovima i drškom.

Rukovaoc je u stanju da upravlja mašinom i aktivira glavne komande, a da uvek bude iza mašine, dakle na sigurnosnom rastojanju od okretno rezne glave. Udaljavanje rukovaoaca od mašine dovodi do zaustavljanja motora i okretno rezne glave u roku od nekoliko sekundi.

Predviđena upotreba

Ova mašina je predviđena i napravljena za košenje (i skupljanje) trave u baštama i na travnatim površinama, čija je veličina srazmerna kapacitetu košenja, i koristi se na guranje od strane rukovaoaca.

Prisustvo dodatne opreme ili posebnih uređaja može dovesti do toga da se ne skuplja pokošena trava ili da se postiže efekat malčiranja i ostavljanja pokošene trave na tlu.

Tipologija korisnika

Ova mašina je namenjena da je koriste osobe, odnosno neprofesionalni rukovaoci. Ova mašina je namenjena za upotrebu iz hobija.

Neprimerena upotreba

Svaka druga upotreba koja nije prethodno navedena može biti opasna i može prouzrokovati štetu po lica i/ili stvari. Neprimerena upotreba obuhvata (navodimo samo nekoliko primera):

- prevoženje na mašini osoba, dece ili životinja;
- vožnju na mašini;
- upotrebu mašine za vuču ili guranje tereta;
- upotrebu mašine za skupljanje lišća ili otpadaka;
- upotrebu mašine za potkresivanje žive ograde ili za rezanje netravnatne vegetacije;
- upotrebu mašine od strane više osoba istovremeno;
- pokretanje okretno rezne glave na netravnatim površinama.

IDENTIFIKACIJSKA NALEPNICA I DELOVI MAŠINE (vidi slike na str. ii)

1. Nivo zvučne snage
2. CE oznaka usaglašenosti
3. Godina proizvodnje
4. Tip kosačice
5. Serijski broj
6. Naziv i adresa Proizvođača
7. Šifra artikla
8. Nazivna snaga i maksimalna radna brzina motora
9. Težina u kg
10. Napon i frekvencija napajanja
- 10a. Stepen električne zaštite

11. Šasija
12. Motor
13. Rezna glava

14. Štitnik za izbacivanje otpozadi
15. Vreća za skupljanje trave
16. Drška
17. Komanda prekidača

Odmah po kupovini mašine upisati identifikacijske brojeve (3 -4 -5) u predviđena mesta na poslednjoj stranici ovog priručnika.

Primer Deklaracije o usaglašenosti nalazi se na poslednjoj stranici priručnika.



Ne baciti električne aparate u kućno smeće. Na osnovu Evropske Direktive 2012/19/EU o otpadu električnih i elektronskih aparata i njenom sprovođenju u skladu sa državnim propisima, istrošeni električni aparati se moraju odvojeno skupljati da bi se mogli ponovo koristiti na ekološki prihvatljiv način. Ako budete bacili električne aparate na deponiju ili na zemljište, štetne supstance mogu dospeti do vodonosnog sloja i tako ući u prehrambeni lanac i ugroziti vaše zdravlje i sigurnost. Za detaljne informacije o likvidaciji ovog proizvoda, obratite se nadležnom zavodu za pravljavanje otpada iz domaćinstva ili vašem preprodavaču.

OPIS SIMBOLA KOJI SE NALAZE NA KOMANDAMA (gde su predviđeni)

20. PAŽNJA - Pokretanje motora istovremeno dovodi do uključivanja rezne glave.
21. Zaustavljanje
22. Kretanje

SIGURNOSNI PROPISI - Vašu kosačicu treba da koristite oprezno. U tu svrhu na mašini se nalaze simbolični crteži koji imaju ulogu da Vas podsete na glavne mere predostrožnosti prilikom upotrebe mašine. Dole sledi njihovo objašnjenje. Takođe vam savetujemo da pažljivo pročitate sigurnosna pravila koja su data u odgovarajućem poglavlju ove knjžice. Zamenite oštećene ili nečitke etikete.

61. Pažnja: Pročitajte priručnik s uputstvima pre korišćenja kosačice.
62. Rizik od izbacivanja. Dok koristite kosačicu, osobe se moraju nalaziti izvan radnog područja.
63. Pazite na oštru reznju glavu: Iščupajte utikač za napajanje pre nego što počnete sa održavanjem kosačice ili ako je kabal oštećen. Nemojte nikada stavljati ruke ili noge u ležište rezne glave.
64. Pažnja: držite kabal za napajanje podalje od rezne glave.
65. Samo za kosačice s akumulatorom.
66. Ne izlažite kosačicu kiši ili vlazi.
67. Pazite na oštru reznju glavu: Rezna glava se i dalje okreće i nakon gašenja motora.

PRAVILA KORIŠĆENJA

NAPOMENA - Slaganje između uputstava sadržanih u tekstu i odgovarajućih figura (koje se nalaze na stranama iii i narednim stranama) označeno je brojem koji prethodi svakom paragrafu.

1. DOVRŠETAK MONTAŽE

NAPOMENA Mašina može biti isporučena s nekim delovima koji su već namontirani.



PAŽNJA! Raspakivanje i dovršavanje montaže treba izvršiti na ravnoj i čvrstoj površini, s dovoljno prostora za pomicanje mašine i ambalaže, služeći se uvek odgovarajućim alatom.

Ambalažu morate ukloniti prema važećim lokalnim propisima.

1.1a Montaža drške (Tip "I" - Model 340)

U odgovarajuće otvore umetnite donji desni (11) i levi deo (12) drške i pričvrstite ih pomoću isporučenih šrafova (13) i podmetaka (13a).

Stavite gornji deo drške (14) i blokirajte ga za dva donja dela (11) i (12) pomoću gornjih ručki (15) (koje ste prethodno izvadili iz njihovih otvora), koje su postavljene u jedan od dva otvora (3) ili (4) u zavisnosti od željene krajnje visine. Za podešavanje jačine držanja, treba da popustite ručke (15) i da ih pritegnete ili odšrafite na njihovoj osovinu onoliko koliko je potrebno kako biste stabilno pričvrstili gornji deo (14) za dva donja dela drške (11) i (12), a da nije potrebna preterana snaga da se blokiraju ili odblokiraju. Zakačite kabal (16) za kuku za kabal (17) i (18) kako je prikazano.

1.1b Montaža drške (Tip "II" - Model 340)

U odgovarajuće otvore umetnite donji desni (11) i levi deo (12) drške i pričvrstite ih pomoću isporučenih šrafova (13) i podmetaka (13a).

Namontirajte gornji deo drške (14) i pričvrstite ga za donja dva dela (11) i (12) pomoću gornjih ručica (15) (koje ste prethodno izvadili iz njihovih otvora), koje su postavljene u jedan od dva otvora (3) ili (4) u zavisnosti od željene krajnje visine.

Zakačite kabal (16) za kuku za kabal (17) i (18) kako je prikazano.

Pravilni položaj kuke za kabal (19) je onaj koji je prikazan.

1.1c Montaža drške (Tip "III" - Model 380 - 420)

Postavite u radni položaj dva donja dela drške (11) i (12), koja su već namontirana, tako da se zubac obeležen znakom «>» poklopi ISKLJUČIVO s jednim od dva mesta označena brojevima «1» ili «2» na nizu zubaca, u zavisnosti od željene visine, pa blokirajte dve donje ručke (13).

Položaj treba da bude isti na obe strane. Stavite gornji deo drške (14) i blokirajte ga za dva donja dela (11) i (12) pomoću gornjih ručki (15) (koje ste prethodno izvadili iz njihovih otvora), koje su postavljene u jedan od dva otvora (3) ili (4) u zavisnosti od željene krajnje visine.

Za podešavanje jačine držanja, treba da popustite ručke (15) i da ih pritegnete ili odšrafite na njihovoj osovinu onoliko koliko je potrebno kako biste stabilno pričvrstili gornji deo (14) za dva donja dela drške (11) i (12), a da nije potrebna preterana snaga da se blokiraju ili odblokiraju.

Zakačite kabal (16) za kuku za kabal (17) i (18) kako je prikazano.

1.1d Montaža drške (Tip "IV" - Model 380 - 420)

Postavite u radni položaj dva donja dela drške (11) i (12), koja su već namontirana, tako da se zubac obeležen znakom «>» poklopi ISKLJUČIVO s jednim od dva mesta označena brojevima «1» ili «2» na nizu zubaca, u zavisnosti od željene visine, pa blokirajte dve donje ručke (13).

Položaj treba da bude isti na obe strane.

Namontirajte gornji deo drške (14) i pričvrstite ga za donja dva dela (11) i (12) pomoću gornjih ručica (15) (koje ste prethodno izvadili iz njihovih otvora), koje su postavljene u jedan od dva otvora (3) ili (4) u zavisnosti od željene krajnje visine.

Zakačite kabal (16) za kuku za kabal (17) i (18) kako je prikazano.

Pravilni položaj kuke za kabal (19) je onaj koji je prikazan.

1.2 Montaža vreće za skupljanje trave

(Tip "I") Spojite međusobno oba bočna dela (1) i (2) vreće za skupljanje trave, pa potom namontirajte gornji deo (3), tako što ćete pravilno zakačiti sve spojnice po obodu. Postavite ručku (4) na gornji deo vreće za skupljanje trave, sve dok ne škljocne u odgovarajućim ležištima.

(Tip "II") Vreća se isporučuje već namontirana.

2. OPIS KOMADI

NAPOMENA Značenje simbola na komandama objašnjeno je na prethodnim stranicama.

2.1 Prekidač s dvostrukim delovanjem

Motorom se upravlja pomoću prekidača s dvostrukim delovanjem, kako bi se izbeglo slučajno pokretanje.

Za puštanje u pogon, pritisnite dugme (2) i povucite polugu (1) ili jednu od poluga (1a).

PAŽNJA! Pokretanje motora istovremeno dovodi do uključivanja rezne glave.

Motor se automatski zaustavlja puštanjem poluge (1) ili obe poluge (1a).

2.2 Podešavanje visine košenja

Podešavanje visine košenja postiže se pomoću odgovarajuće poluge (1).

OVU OPERACIJU VRŠITI KAD JE REZNA GLAVA ZAUSTAVLJENA.

3. KOŠENJE TRAVE

NAPOMENA Ova mašina omogućava košenje travnjaka na različite načine; pre početka rada, potrebno je pripremiti mašinu za željeni način košenja. OVU OPERACIJU VRŠITI KADA JE MOTOR UGAŠEN.

3.1a Priprema za košenje i skupljanje trave u vreću (Tip "I"- "II"):

– Podignite štitnik za izbacivanje otpozadi (1) i pravilno zakačite vreću (2) kako je prikazano na slici.

3.1b Priprema za košenje i izbacivanje trave otpozadi:

– Skinite vreću i proverite da li je štitnik za izbacivanje otpozadi (1) stabilno spušten.

3.1c Priprema za košenje i usitnjavanje trave (funkcija malčiranja – ako je predviđena):

– Podignite štitnik za izbacivanje otpozadi (1), postavite čep usmerivača (5) u otvor za izbacivanje i gurnite ga do kraja dok se donji profil pravilno ne zakači za ivicu otvora za izbacivanje.

Da biste skinuli čep usmerivača (5), podignite štitnik za izbacivanje otpozadi (1) i izvucite ga držeći ga podignutim kako biste otkočili donji profil s ivice otvora za izbacivanje.

3.2 Pokretanje

Pravilno zakačite produžni kabal kao što je prikazano.

Da biste motor pustili u pogon, pritisnite sigurnosno dugme (2) i povucite polugu (1) prekidača, ili jednu od poluga (1a).

VAŽNO Nakon puštanja mašine u pogon može doći do trenutnog pada napona.

Da to ne bi eventualno ometalo ostale aparate povezane na mrežu za napajanje, proverite da mreža ima impedanciju manju od 0,42 Ohm.

3.3 Košenje trave

Za vreme košenja, električni kabal uvek mora da bude iza rukavaoca i na pokošenom delu travnjaka.

Travnjak će izgledati bolje ako se košenje vrši uvek na istoj visini i naizmenično u dva pravca.

Kad se vreća za skupljanje trave prepuni, skupljanje trave nije više efikasno, a kosačica menja zvuk.

Za skidanje i pražnjenje vreće za skupljanje trave,

- pustite polugu prekidača i sačekajte da se zaustavi rezna glava;
- podignite štitnik za izbacivanje otpozadi, uhvatite ručku i skinite vreću držeći je u uspravnom položaju.

• **Kod malčiranja:** uvek izbegavajte da odstranite veliku količinu trave. U samo jednom prolazu kosačicom nikada nemojte odstraniti više od jedne trećine ukupne visine trave! Prilagodite brzinu kretanja uslovima travnjaka i količini odstranjene trave.

Saveti za održavanje travnjaka

Svaka vrsta trave poseduje različite osobine i može zahtevati razne načine održavanja travnjaka; uvek pročitati uputstva na pakovanju semena, u vezi s visinom košenja u odnosu na uslove rasta trave na području na kojem se kosi. Treba imati u vidu da se većina vlati trave sastoji od jedne stabljike sa jednim ili više listova. Ako potpuno pokosite listove, travnjak će se oštetiti i rast nove trave će biti otežan. Uopšteno, mogu važiti sledeća uputstva:

- prenisiko košenje uzrokuje čupanje i proređivanje travnatog pokrivača, koji izgleda u tom slučaju kao da ima "mrlje";
- leti travu treba ostaviti višu da ne bi došlo do sušenja zemljišta;
- nemojte kositi mokru travu; to može smanjiti efikasnost okretne rezne glave zbog prljanjanja trave po njoj i dovesti do čupanja trave na travnatom pokrivaču;
- u slučaju izuzetno visoke trave, poželjno je izvršiti prvo košenje na maksimalnoj visini koju mašina omogućava, a potom izvršiti naredno košenje nakon dva ili tri dana.

3.4 Završetak rada

Po završetku rada, pustite polugu (1), ili obe poluge (1a).

Iščupajte produžni kabal PRVO iz glavne utičnice (2), a POTOM sa strane prekidača kosačice (3).

SAČEKAJTE DA SE REZNA GLAVA zaustavi pre vršenja bilo koje intervencije na kosačici.

VAŽNO U slučaju da se motor zaustavi tokom rada zbog pregrevanja, neophodno je sačekati oko 5 minuta pre njegovog ponovnog pokretanja.

4. REDOVNO ODRŽAVANJE

Držati kosačicu na suvom mestu.

VAŽNO Redovno i pažljivo održavanje je neophodno da biste tokom vremena održali prvobitni nivo sigurnosti i učinak mašine.

Bilo koja operacija podešavanja ili održavanja mora se izvršiti kad je motor zaustavljen, a mašina isključena s električne mreže.

- 1) Nosite debele radne rukavice pre svake intervencije čišćenja, održavanja ili podešavanja koje se vrše na mašini.
- 2) Nakon svakog košenja, uklonite ostatke trave i blato koji su se nagomilali unutar šasije, kako bi se izbeglo da kada se osuše, otežaju naredno pokretanje mašine.
- 3) Uvek proverite da otvori za vazduh nisu zapušeni ostacima trave.

4.1 Odlaganje u vertikalnom položaju (Model 380 - 420)

Ako je potrebno, kosačicu možete odložiti vertikalno, okaćenu o kuku.

PAŽNJA! Uverite se da su kuka i odgovarajući sistem za fiksiranje prikladni i da mogu podneti težinu kosačice; dobro pazite i nadzirite da se deca ili životinje ne penju na kosačicu jer bi se na ovaj način povećala težina kosačice okačene za kuku.

Okačite mašinu tako da rezna glava bude okrenuta prema zidu ili da bude pokrivena na odgovarajući način, kako ne bi predstavljala opasnost ukoliko slučajno ili nenamerno dođe u dodir s osobama, decom ili životinjama.

Da biste mašinu postavili vertikalno, odblokirajte ručke (1 - Tip "III") ili popustite ručice (2 - Tip "IV") i okrenite dršku prema napred tako da se zubac obeležen oznakom «>» poklopi ISKLJUČIVO s mestom označenim slovom «S» na nizu zubaca, potom pričvrstite ručke (1 - Tip "III") ili ručice (2 - Tip "IV").

Položaj treba da bude isti na obe strane.

4.2 Održavanje rezne glave

Svaku intervenciju na okretnoj reznoj glavi treba izvršiti u specijalizovanom servisu koji poseduje odgovarajući alat.

Na ovoj mašini predviđena je upotreba rezne glave čija je šifra navedena u tabeli na strani ii.

Budući da se proizvod usavršava, gore pomenuta rezna glava bi mogla vremenom biti zamenjena sa drugom reznom glavom koja ima analogne karakteristike uzajamne zamenljivosti i radne sigurnosti.

Namontirajte reznju glavu (2) tako da šifra bude okrenuta prema tlu, prema redosledu prikazanom na slici.

Pričvrstite središnji šraf (1) pomoću moment ključa, baždarenog na 30 Nm (za model 340) ili 16-20 Nm (za model 380 - 420).

4.3 Čišćenje mašine

Ne koristite mlazove vode i izbegavajte kvašenje motora i električnih delova.

Ne upotrebljavajte jake tečnosti za čišćenje šasije.

4.4 Čišćenje otvora za vazduh

Jednom mesečno očistite prašinu i ostatke trave iz otvora

za vazduh, duvajući komprimovanim vazduhom u mrežu.

5. DIJAGNOSTIKA

Šta raditi ako ...	
Izvor problema	Popravka
1. Električna kosačica ne radi	
Mašina se ne napaja strujom	Proverite električno povezivanje
2. Električna kosačica dovodi do nestanka struje	
Amperaža električne utičnice nije dovoljna	Uključite mašinu na električnu utičnicu dovoljne amperaže
Uključeni su neki drugi električni uređaji	Nemojte uključivati ostale uređaje istovremeno na istu električnu utičnicu
3. Pokošena trava se više ne skuplja u vreću za skupljanje trave	
Rezna glava je zadobila udarac	Naočistiti reznju glavu Zameniti reznju glavu Proveriti kralica koja usmeravaju travu ka vreći za skupljanje trave
Šasija je prljava iznutra	Očistiti unutrašnjost šasije kako bi se olakšalo usmeravanje trave prema vreći za skupljanje trave
4. Trava se teško kosi	
Rezna glava nije u dobrom stanju	Naočistiti reznju glavu Zameniti reznju glavu
5. Mašina počinje nepravilno da vibrira	
Oštećenje ili su neki delovi popustili	Zaustaviti mašinu i otkočiti kabal za napajanje Proveriti da nema eventualnih oštećenja Proveriti ima li delova koji su popustili i pritegnuti ih Izvršiti provere, zamene ili popravke u specijalizovanom servisu
6. Motor se zaustavlja za vreme rada	
Došlo je do intervencije toplotne zaštite zbog pregrevanja motora.	Zaustaviti mašinu i otkočiti kabal za napajanje. Uvek proverite da otvori za vazduh nisu zapušeni ostacima trave.

U slučaju bilo kakve neodumice ili problema, pozovite odmah najbližu servisnu službu ili Vašeg prodavca.



SÄKERHETS NORMER ska noggrant iakttas

A) INSKOLNING

- 1) VARNING! Läs noggrant igenom den här instruktionsboken innan maskinen används. Lär dig att känna igen kontrollkommandona och använd maskinen på lämpligt sätt. Lär dig att snabbt stänga av motorn. Bristande iakttagelse av föreskrifterna och instruktionerna kan orsaka el-stöt, brand och/eller allvarliga skador. Bevara alla föreskrifter och instruktioner för framtida bruk.
- 2) Tillåt aldrig att maskinen används av barn eller av personer utan kunskap om instruktionerna. Lokala bestämmelser kan ange en minimiålder för dess användning.
- 3) Den här maskinen kan användas av barn från och med 8 år och av personer med fysiska, psykiska eller mentala funktionshinder eller med dålig erfarenhet och/eller kunskap, på villkor att de övervakas av en person eller efter att de fått instruktioner om hur maskinen används under säkra förhållanden och förstätt de möjliga farorna. Barnen får inte leka med apparaten. Rengöring och löpande underhåll får inte utföras av barn utan uppsikt.
- 4) Använd aldrig gräsklipparen med personer, speciellt barn, eller djur i närheten.
- 5) Använd aldrig maskinen om du är trött eller mår dåligt eller har tagit medicin, droger, alkohol eller andra ämnen som kan påverka omdömet och uppmärksamheten.
- 6) Kom ihåg att operatören eller användaren ansvarar för oförutsedda olyckor som kan uppstå på andra personer eller deras egendom. Det ligger på ditt ansvar som användare att bedöma vilka faror som kan uppstå i samband med det aktuella arbetet. Du som användare är dessutom skyldig att vidta alla nödvändiga försiktighetsåtgärder för din egen och andras säkerhet, framför allt vid arbete på slutande, ojämn, hal eller instabil mark.
- 7) Om du vill överlämna eller låna ut maskinen till andra, se till att användaren läser igenom instruktionerna i denna handbok.

B) FÖRBEREDELSE

- 1) Bär alltid kraftiga, halksäkra arbetsskor och långa byxor. Aktivera inte maskinen barfota eller med öppna sandaler. Undvik att bära kedjor, armband, vida kläder med fladdrande delar eller med snören eller slipsar. Sätt upp långt hår. Bär alltid öronskydd.
- 2) Undersök arbetsområdet noggrant och avlägsna allt som kan slungas ut från maskinen eller skada skärenheten och motorn (stenar, järntrådar, ben, osv.).
- 3) Innan användning, utför en allmän kontroll av maskinens funktion och då särskilt:
 - skärenheten utvändigt och kontrollera att skruvarna och skärenheten inte är slitna eller skadade. Byt ut skärenheten i block och skadade eller slitna skruvar för att bibehålla en balans. Eventuella reparationer ska utföras på en serviceverkstad.
 - Säkerhetsspaken ska röra sig utan hinder, tryck inte för kraftigt och när den släpp ska den automatiskt och snabbt gå tillbaka till friläget vilket stannar skärenheten.
- 4) Innan någon slags användning, kontrollera att elsladden och förlängningssladden inte är skadade och att de in-

te visar tecken på förlitning eller att de är gamla. Koppla omedelbart ur kontakten från strömuttaget om elsladden eller förlängningssladden skadas under användningen. VIDRÖR INTE ELSLADDEN INNAN DEN KOPPLAS UR FRÅN STRÖMUTTAGE Använd aldrig maskinen om elsladden eller förlängningssladden är skadade eller slitna. En skadad eller trasig kabel kan komma i kontakt med spänningssatta delar.

5) Innan arbetet påbörjas, montera alltid skydden vid utgången (uppsamlingspåse, tömningsskydd på sidan eller bakre tömningsskydd)

C) UNDER ANVÄNDNINGEN

- 1) Arbeta endast vid dagsljus eller med en god belysning och med bra sikt. Håll personer, barn och djur på avstånd från arbetsområdet.
- 2) Undvik om möjligt att arbeta på blött gräs. Undvik att arbeta i regn och vid risk för åskväder. Använd aldrig maskinen under dåliga väderförhållanden, speciellt vid åska.
- 3) Utsätt inte maskinen för regn eller fukt. Vatten kan komma in i utrustningen vilket kan öka risken för elstöt.
- 4) Se alltid till att du står stadigt på lutande mark.
- 5) Spring aldrig och gå lugnt och undvik att du dras med av gräsklipparen.
- 6) Var speciellt uppmärksam när du går nära hinder som kan begränsa sikten.
- 7) Arbeta tvärgående med slutningen och aldrig upp och ner. Var mycket försiktig vid byte av riktning och att hjulen inte stöter emot hinder (stenar, grenar, rötter osv.) som kan leda till att du glider åt sidan eller förlorar kontrollen över maskinen.
- 8) Maskinen får inte användas på slutningar som överstiger 20° oberoende av körriktningen.
- 9) Var mycket uppmärksam när du drar gräsklipparen mot dig. Titta bakåt innan och under backningen för att se till att det finns några hinder.
- 10) Stanna upp skärenheten om gräsklipparen ska lutas för transport, när du går över ytor utan gräs och när gräsklipparen transporteras från eller till ett område som ska klippas.
- 11) Se upp för trafiken när gräsklipparen används nära en väg.
- 12) Använd aldrig maskinen om skydden är skadade eller utan uppsamlingspåsen, tömningsskyddet på sidan eller det bakre tömningsskyddet.
- 13) Var mycket uppmärksam i närheten av stup, hål eller vallar.
- 14) Starta motorn försiktigt enligt instruktionerna och håll benen på avstånd från skärenheten.
- 15) Båda händerna ska hålla i handtaget under starten.
- 16) Luta inte gräsklipparen för att starta den. Starta den på en jämn yta utan hinder eller högt gräs.
- 17) Gå inte nära med händerna eller fötterna vid eller under de roterande delarna. Håll dig alltid borta från tömningssöppningen.
- 18) Lyft eller transportera inte gräsklipparen när motorn är i funktion.
- 19) Gör inga otillåtna ändringar på eller inaktivera skyddsanordningarna.
- 20) I modellerna med dragkraft, koppla ur kopplingen för hjulens transmission innan motorn startas.
- 21) Använd endast tillbehör som godkänts av maskinens tillverkare.

22) Använd inte maskinen om tillbehören/verktygen inte installerats i förutsedda punkter.

23) Koppla ur skärenheten, stäng av motorn och lossa elsladden (se till att alla delar i rörelse har stannat upp helt och hållet):

- Under transport av maskinen
- Var gång gräsclipparen står obebakad
- Innan orsakerna till blockeringen åtgärdas eller innan utkastningsrännan rensas
- Innan du kontrollerar, rengör eller utför arbeten på maskinen
- Efter att du slagit till ett främmande föremål. Kontrollera eventuella skador och förbered nödvändiga reparationer, innan maskinen används på nytt.

24) Koppla ur skärenheten och stäng av motorn:

- Varje gång som du avlägsnar eller monterar tillbaka uppsamlingspåsen.
- Varje gång som du avlägsnar eller monterar tillbaka tömningsriktplattan på sidan.
- Innan klipphöjden ställts in om detta inte kan utföras från förarplatsen.

25) Håll alltid ett säkerhetsavstånd från den roterande skärenheten under arbetet på grund av handtagets längd.

26) **WARNING** – Vid förstörelse eller olyckor under arbetet, stäng omedelbart av motorn och ställ maskinen på avstånd för att inte orsaka fler skador. Vid olyckor som medför kroppsskador, ge omedelbart första hjälpen och kontakta ett sjukhus för nödvändig vård. Ta noggrant bort eventuella rester som kan orsaka materialskador eller skador på människor eller djur om de inte tas bort.

27) **WARNING** - Buller- och vibrationsnivån som anges i instruktionsboken är maximala värden vid användning av maskinen. Användningen av en skärenhet i obalans, en för hög hastighet, inget underhåll, påverkar väsentligen ljud- och vibrationsemissioner. Därför måste du använda skydd mot möjliga skador som beror på en hög ljudnivå och vibrationspåkänningar. Förutse ett underhåll av maskinen, bär hörselskydd och ta pauser under arbetet.

D) UNDERHÅLL OCH FÖRVARING

1) **WARNING!** – Koppla ur maskinen från elnätet och läs instruktionerna innan någon som helst rengöring eller underhåll påbörjas. Bär passande kläder och arbetshandskar i alla situationer där händerna kan utsättas för risk.

2) **WARNING!** – Använd aldrig maskinen med utslitna eller skadade delar. Trasiga eller slitna delar måste bytas ut och får aldrig repareras. Använd endast originalreservdelar: tillverkaren har inte någon som helst ansvar eller förpliktelse vid en användning av icke originala och/eller felaktiga reservdelar

3) Allt justeringsarbete och underhållsarbete som inte beskrivs i denna bruksanvisning skall utföras hos en återförsäljare eller en specialiserad serviceverkstad som har tillräckligt med kunsknad och nödvändiga verktyg för att utföra ett korrekt arbete och genom att bibehålla maskinens ursprungliga säkerhet. Ingrepp som utförs vid en olämplig struktur eller av ej kvalificerade personer medför att all slags garanti, tillverkarens förpliktelse eller ansvar upphör att gälla.

4) Efter all användning så koppla bort maskinen från elnätet och kontrollera eventuella skador.

5) Se till att muttrar och skruvar är åtdragna för att alltid ha en maskin under säkra funktionsförhållanden. Ett regelmässigt underhåll är väsentligt för säkerheten och för att upprätthålla prestationsnivån.

6) Kontrollera regelbundet att skruvarna på skärenheten

har dragits åt riktigt.

7) Bär arbetshandskar för att hantera skärenheten, monterar ner den och monterar tillbaka den.

8) Se till att skärenheten är i balans när den slipas. Alla åtgärder gällande skärenheten (nedmontering, slipning, återmontering och/eller byte) är tunga arbeten som kräver en specifik kompetens och användning av lämpliga utrustningar. Av säkerhetsskäl krävs det därför att de alltid utförs på en serviceverkstad.

9) Under inställningar av maskinen, var mycket uppmärksam för att undvika att fingrarna fångas in mellan skärenheten i rörelse och maskinens fasta delar.

10) Vidrör inte skärenheten förrän maskinen kopplats från eluttaget och skärenheten står helt still. Under åtgärderna på skärenheten, var försiktig eftersom den kan röra sig, även om maskinen inte är kopplad till nätet.

11) Kontrollera ofta tömningssskyddet på sidan eller det bakre tömningssskyddet och uppsamlingspåsen för att kontrollera dess slitage eller förstörelse. Byt ut om skadade.

12) Byt ut etiketterna med instruktioner och varningsmeddelanden om de är skadade.

13) Ställ tillbaka maskinen i ett område som barn inte kan tillträda.

14) Låt motorn kallna innan maskinen ställs undan.

15) För att minska brandrisken, ta bort rester av gräs, blad eller överskottsfett från maskinen och speciellt motorn. Töm alltid uppsamlingspåsen och lämna inte behållarna med klippt gräs inne i en lokal.

E) YTTERLIGARE ANVISNINGAR

1) Använd inte maskinen i miljöer där det finns risk för explosion, i närheten av brandfarlig vätska, gas eller pulver. Elektrisk utrustning avger gnistor som kan sätta eld på damm eller ångor.

2) Håll förlängningssladden på avstånd från skärenheten. Skärenheten kan skada sladden och orsaka en kontakt med spänningssatta delar.

3) Kör aldrig gräsclipparen över elsladden. Dra alltid elsladden bakom gräsclipparen under klipningen och alltid på sidan där gräset redan klippts. Använd kabelhållaren enligt anvisningen i den här handboken för att undvika att den oavsiktligt lossnar vilket även garanterar att den sätts i riktigt i uttagen utan att du behöver trycka för hårt.

4) Apparaten ska försörjas genom en differentialbrytare (RCD - Residual Current Device) med fränslagningsspänning på högst 30 mA.

5) Maskinens kontakt ska sitta riktigt i eluttaget. Ändra aldrig på kontakten. Använd aldrig adapter med maskiner som har en jordanslutning. Kontakter som inte ändrats och som passar uttaget minskar risken för elstöt.

6) Maskinens nätkabel ska bytas ut om den är skadad med en originell reservdel, av din återförsäljaren eller en serviceverkstad.

7) En permanent anslutning av vilken som helst elektrisk apparat till byggnadens elnät ska göras av en kvalificerad elektriker enligt gällande normer. En felaktig anslutning kan orsaka allvarliga kroppsskador, även döden.

8) **WARNING: FARA!** Fukt och elektricitet är inte kompatibla:

Hfteringen och anslutningen av elsladdar ska utföras på torr plats

– Låt aldrig ett eluttag eller kabel komma i kontakt med ett blött område (vattenpöl eller fuktigt gräs)

– Anslutningarna mellan kablarna och uttaget ska vara vattentäta. Använd förlängningssladdar med vattentäta och godkända uttag, som finns i handeln.

9) Elsladdarna ska vara av en kvalitet som inte är under H05RN-F eller H05VV-F med ett minimalt tvärsnitt på 1,5 mm² och en maximal längd på 25 m.

10) Innan maskinen sätts igång, haka fast sladden först i kabelhållaren.

11) Använd inte kabeln på fel sätt. Använd inte kabeln för att transportera maskinen, dra den eller för att koppla ur den från uttaget. Håll kabeln på avstånd från värme, olja, vassa kanter eller delar i rörelse. En skadad eller trasslig sladd ökar risk för elstötår.

12) Håll inte förlängningssladden inrullad under arbetet för att undvika överhettningar.

13) Undvik att kroppen kommer i kontakt med ytor i krets eller som är jordade som t.ex. rör, kylare, kök, kylskåp. Risk för elstötår ökar om kroppen kommer i kontakt med kretsar eller jordade enheter.

14) Överbelasta aldrig maskinen. Använd maskinen på passande sätt för arbetet. En passande maskin kommer att utföra arbetet bättre och på ett säkrare sätt och på den hastighet som den tillverkats för.

F) TRANSPORT OCH FÖRFLYTTNING

1) Varje gång som maskinen ska förflyttas, lyftas, transporteras eller lutas ska du:

- Bära kraftiga arbetshandskar
 - Ta tag i maskinen i punkter som ger ett säkert grepp med tanke på vikten och dess fördelning
 - Få hjälp av andra personer med tanke på maskinens vikt och transportmedlets egenskaper eller platsen på vilken gräsklipparen ska placeras eller hämtas
 - Se till att maskinens rörelse inte leder till skador eller sår.
- 2) Under transporten, spänn fast maskinen med väjrar eller kedjor.

G) MILJÖSKYDD

1) Miljöskyddet ska vara en betydande aspekt och prioritet vid användningen av maskinen, till fördel för den civila samlevnaden och miljön i vilken vi lever. Undvik att störa grannskapet.

2) Följ lokala bestämmelser noggrant för bortförskaffande av emballage, trasiga delar och andra enheter som kan medföra kraftiga miljöeffekter. Dessa avfall får inte kastas i soporna utan skall separeras och överlämnas till insamlingscentraler som återvinner materialen.

3) Följ noggrant lokala bestämmelser för bortförskaffande av material som finns kvar efter klipningen.

4) När maskinen tas ur drift, lämna inte maskinen i miljön, utan kontakta en insamlingscentral enligt gällande lokala förordningar.

LÄRA KÄNNA MASKINEN

BESKRIVNING AV MASKINEN OCH ANVÄNDNINGSMÅLET

Den här maskinen är ett trädgårdsredskap och närmare bestämt en förarled gräsklippare

Maskinen består huvudsakligen av en motor som aktiverar en skärenheten som sitter i en kåpa med hjul och ett handtag.

Användaren ska alltid stå bakom handtaget för att köra

maskinen och aktivera huvudreglagen och därmed på ett säkert avstånd från den roterande skärenheten. När användaren lämnar maskinen stannar motorn och den roterande enheten upp inom några sekunder.

Förutsedd användning

Den här maskinen har utformats och konstruerats för att klippa (och samla upp) gräs i trädgårdar och i gräsiga områden beroende på skärkapaciteten. Maskinen är förarled.

Tillbehör eller specifika anordningar kan förhindra en uppsamling av klippt gräs eller orsaka en "mulching"-effekt och klippt gräs lämnas på marken.

Typ av användare

Den här maskinen är avsedd för användning av konsumenter, det vill säga för icke yrkesmässigt bruk. Den här maskinen är avsedd för "fritidsbruk".

Felaktig användning

Vilken som helst annan användning än den som anges ovan anses som farlig och orsakar kroppsskador och/eller materialskador.

Följande anses som felaktig användning (som exempel, men inte uteslutande):

- transportera personer, barn eller djur på maskinen;
- transportera sig själv på maskinen;
- använda maskinen för att släpa eller skjuta laster;
- använda maskinen för att samla in löv eller skräp;
- använda maskinen för att klippa buskar eller annan vegetation än gräs;
- maskinen används av flera personer;
- sätta på den roterande enheten i områden utan gräs.

MÄRKPLÅT OCH MASKINENS KOMPONENTER (se bilden på sida ii)

1. Ljudeffektsnivå
2. CE-märkning om överensstämmelse
3. Tillverkningsår
4. Typ av gräsklippare
5. Serienummer
6. Tillverkarens namn och adress
7. Artikelnummer
8. Nominell effekt och maximal hastighet på motorn
9. Vikt i kg
10. Utspänning och strömförsörjningsfrekvens
- 10a. Elektrisk skyddsklass

11. Chassi
12. Motor
13. Skärenhet
14. Bakre tömningsskydd
15. Uppsamlingspåse
16. Handtag
17. Manöverknapp

Omedelbart efter att maskinen köpts, skriv in identifieringsnumren (3 - 4 - 5) i de avsedda platserna på bruksanvisningens sista sida.

Ett exempel på en försäkring om överensstämmelse finns på den näst sista sidan i handboken.



Släng inte elektriska apparater i hushållsavfallet. Enligt det Europeiska direktivet 2012/19/EU gällande bortskaffande av elektrisk och elektronisk utrustning och dess genomförande i enlighet med nationella normer, urladdade elektriska apparater skall samlas upp separat för att slutligen kunna återanvändas på ett ekologiskt sätt. Om elektrisk utrustning slängs på soptippen eller på marken så kan de giftiga ämnena nå vattennivån och på så vis komma i kontakt med näringskedjan och på så vis skada din hälsa och välmående. För mer information gällande bortskaffande av er produkt så kontakta kompetent myndighet gällande hushållsavfall eller er återförsäljare.

BESKRIVNING AV SYMBOLERNA SOM STÅR PÅ REGLAGEN (där det förutses)

20. VARNING - När motorn startas kopplas samtidigt skärenheten.
21. Stopp
22. Växel

SÄKERHETSFORESKRIFTER - Din gräsklippare ska användas med försiktighet.. För detta syfte har symboler placerats på maskinen vilka påminner om de huvudsakliga försiktighetsåtgärderna. Symbolerna förklaras nedan. Det rekommenderas även att du noggrant läser igenom säkerhetsföreskrifterna i motsvarande kapitel i denna handbok.
Byt ut skadade eller oläsliga etiketter.

61. Varning: Läs instruktionsboken innan maskinen används.
62. Risk för utkastning. Håll personer utanför arbetsområdet under användningen.
63. Var försiktig med den vassa skärenheten: Dra ut kontakten från strömförsörjningen innan ett underhåll eller om kabeln är skadad. För aldrig in händer eller fötter i utrymmet där skärenheten sitter.
64. Varning: håll förlängningssladden på avstånd från skärenheten.
65. Endast för gräsklippare med batteri.
66. Utsätt inte maskinen för regn eller fukt.
67. Var försiktig med den vassa skärenheten: Skärenheten fortsätter att rotera även efter att motorn stängts av.

BRUKSANVISNING

ANMÄRKNING – Motsvarigheten mellan referenserna i texten och motsvarande figurer (på sidorna iii och följande) anges med numret som står innan varje avsnitt.

1. SLUTFÖRA MONTERINGEN

ANMÄRKNING *Maskinen kan levereras med vissa komponenter monterade.*

⚠ VARNING! *Uppackningen och slutförandet av monteringen ska utföras på en plan och stabil yta, med utrymme som är tillräckligt för att flytta maskinen och emballagen med hjälp av lämpliga utrustningar. Bortskaffandet av emballagen ska göras enligt gällande lokala bestämmelser.*

1.1a Montering av handtaget (typ "I" - modell 340)

För in de undre delarna till höger (11) och vänster (12) i motsvarande hål på handtaget och fäst dem med skruvarna (13) och brickorna (13a) som erhålls.

Montera handtagets övre del (14) och blockera den med de två nedre delarna (11) och (12) med de övre spakarna (15) (som tidigare avlägsnades från respektive hål), som sitter i ett av de två hålen (3) eller (4) i funktion till den slutliga önskade höjden.

För att ställa in hållkraften ska varje spak blockeras (15) och skruva fast den eller loss den på sin axel så att en stabil fastsättning kan garanteras för den övre delen (14) till de två nedre delarna på handtaget (11) och (12), utan att en överdriven kraft krävs för att blockera eller frigöra dem. Fäst kabeln (16) till kabelhållarna (17) och (18) enligt anvisningen.

1.1b Montering av handtaget (typ "II" - modell 340)

För in de undre delarna till höger (11) och vänster (12) i motsvarande hål på handtaget och fäst dem med skruvarna (13) och brickorna (13a) som erhålls.

Montera handtagets övre del (14) och blockera den med de två nedre delarna (11) och (12) med de övre vridhandtagen (15) (som tidigare avlägsnades från respektive hål), som sitter i ett av de två hålen (3) eller (4) i funktion till den slutliga önskade höjden.

Fäst kabeln (16) till kabelhållarna (17) och (18) enligt anvisningen.

Rätt läge för kabelns (19) fastsättning är det som anges.

1.1c Montering av handtaget (typ "III" - modell 380 - 420)

Ställ handtagets två nedre delar, förmonterade, på arbetsläget (11) och (12), och anpassa tanden som markerats med ">" ENDAST med ett av uttagen som markerats "1" eller "2" på kuggningen i funktion till den önskade höjden och blockera därefter de två nedre spakarna (13).
Läget ska vara samma för de båda sidorna.

Montera handtagets övre del (14) och blockera den med de två nedre delarna (11) och (12) med de övre spakarna (15) (som tidigare avlägsnades från respektive hål), som sitter i ett av de två hålen (3) eller (4) i funktion till den slutliga önskade höjden.

För att ställa in hållkraften ska varje spak blockeras (15) och skruva fast den eller loss den på sin axel så att en stabil fastsättning kan garanteras för den övre delen (14) till de två nedre delarna på handtaget (11) och (12), utan att en överdriven kraft krävs för att blockera eller frigöra dem. Fäst kabeln (16) till kabelhållarna (17) och (18) enligt anvisningen.

1.1d Montering av handtaget (typ "IV" - modell 380 - 420)

Ställ handtagets två nedre delar, förmonterade, på arbetsläget (11) och (12), och anpassa tanden som markerats med ">" ENDAST med en av uttagen som markerats "1" eller "2" på kuggningen i funktion till den önskade höjden och blockera därefter de två nedre vridhandtagen (13).
Läget ska vara samma för de båda sidorna.

Montera handtagets övre del (14) och blockera den med de två nedre delarna (11) och (12) med de övre vridhandtagen (15) (som tidigare avlägsnades från respektive hål), som sitter i ett av de två hålen (3) eller (4) i funktion till den slutliga önskade höjden.

Fäst kabeln (16) till kabelhållarna (17) och (18) enligt anvisningen.

Rätt läge för kabelns (19) fastsättning är det som anges.

1.2 Montering av uppsamlingspåsen

(typ "I") För samman uppsamlingspåsens två sidokomponenter (1) och (2) och montera sedan den övre delen (3). För korrekt in samtliga fästianordningar runt omkring.

Montera spaken (4) på uppsamlingspåsens övre del (2) genom att sätta in den tills den klickar på plats i motsvarande fäste.

(typ "II") Påsen tillhandahålls monterad.

2. BESKRIVNING AV REGLAGEN

ANMÄRKNING *Symbolernas betydelse på reglagen förklaras på de föregående sidorna.*

2.1 Brytare för dubbel åtgärd

Motorn styrs av en brytare med dubbel effekt för att undvika en oavsiktlig start.

För starten, tryck på knappen (2) och dra i spaken (1), eller i en av de två spakarna (1a).

⚠ VARNING! När motorn startas kopplas samtidigt skärenheten.

Motorn stannar upp automatiskt när spaken släpps (1), eller när båda spakarna släpps (1a).

2.2 Reglering av skärhöjd

Regleringen av klipphöjden görs med hjälp av motsvarande spak (1).

UTFÖR ARBETET MED STILLASTÅENDE SKÄRENHET.

3. GRÄSKLIPPNING

ANMÄRKNING *Denna maskin gör att du kan klippa gräs på olika sätt. Innan arbetet inleds ska maskinen ställas in beroende på hur du vill utföra gräsklippningen. UTFÖR ARBETSMOMENTET MED AVSTÅNGD MOTOR.*

3.1a Inställning för klippningen och uppsamlingen av gräs i uppsamlingspåsen (typ "I"-/ "II"):

– Lyft det bakre tömningsskyddet (1) och haka fast uppsamlingspåsen (2) riktigt som på figuren.

3.1b Inställning för klippningen och bakre tömning av gräs:

– Ta bort uppsamlingspåsen och se till att det bakre tömningsskyddet (1) förblir stabilt nedsänkt.

3.1c Inställning för klippningen och malningen av gräs (funktionen "mulching" – i förekommande fall):

– Lyft det bakre tömningsskyddet (1), för in riktplattans plugg (5) i tömningsöppningen och tryck den i botten tills den nedre profilen fästs riktigt på tömningsöppningens kant.

För att ta bort riktplattans plugg (5), lyft det bakre tömningsskyddet (1) och dra ut den genom att hålla den lyft så att den nedre profilen lossnar från tömningsöppningens kant.

3.2 Start

Fäst förlängningssladden riktigt enligt anvisningen.

För att starta motorn, tryck på säkringsknappen (2) och dra i brytarens spak (1), eller i en av de två spakarna (1a).

VIKTIGT *När maskinen startas kan det uppstå tillfälliga spänningsfall.*

För att undvika eventuella störningar på andra apparater som är kopplade till elnätet, se till att det har en impedans som är lägre än 0,42 Ohm.

3.3 Gräsklippning

Under klippningen, se till att elsladden alltid ligger bakom dig och på den redan klippta gräsmattan.

Gräsmattans yttre förbättras om skärningarna alltid utförs på samma höjd och alternativt i de två riktningarna.

När uppsamlingspåsen fylls för mycket fungerar inte gräsuppsamlingen riktigt och gräsklipparens ljud ändras.

För att ta bort och tömma uppsamlingspåsen,

– släpp vippströmställaren och vänta tills skärenheten stannat upp,

– lyft det bakre tömningsskyddet, ta tag i handtaget och ta bort uppsamlingspåsen genom att hålla den i upprätt läge.

• Vid "mulching": undvik alltid att klippa en stor mängd gräs. Avlägsna aldrig mer än en tredjedel av gräsets totala höjd på en enda gång! Anpassa körhastigheten till gräsmattans tillstånd och till mängden gräs som klippts.

Råd för skötsel av gräsmattan

Varje typ av gräs har olika egenskaper och gräsmattan kan därmed kräva olika skötselsätt. Läs alltid igenom anvisningarna på frönas förpackningar ifråga om klipphöjden, i förhållande till hur gräset växer i området där arbetet utförs. Kom ihåg att de flesta grästyperna består av en stjälk och ett eller flera blad. Om bladen klipps helt, skadas gräsmattan och utväxten är svår.

I allmänhet kan de följande anvisningarna gälla:

– en för låg klippning orsakar hål och gallringar på gräsmattan, med en "fläckig" yta

– under sommaren ska klippningen vara högre för att undvika en torkning av marken

– klipp inte gräset när det är blött. Det kan minska den roterande enhetens effekt och gräset klistrar sig fast och medför hål i gräsmattan.

– för speciellt högt gräs ska den första klippningen göras på maskinens högsta höjd, följt av en andra klippning med två eller tre dagars mellanrum.

3.4 Efter avslutat arbete

Släpp spaken (1) eller de båda spakarna (1a) efter arbetet. Koppla FÖRST bort förlängningssladden från huvuduttaget (2) och SEDAN från sidan på gräsklipparens brytare (3).

VÄNTA TILLS SKÄRENHETEN STANNAT UPP innan du utför något som helst ingrepp på gräsklipparen.

VIKTIGT *Om motorn stannar upp på grund av överhettning under arbetet, måste du vänta i ungefär 5 minuter innan den kan startas om.*

4. LÖPANDE UNDERHÅLL

Förvara gräsklipparen på torr plats.

VIKTIGT *Ett regelbundet och noggrant underhåll måste utföras för att bibehålla maskinens säkerhetsnivåer och ursprungliga prestationer.*

Alla regleringar eller underhåll ska utföras med avstängd motor med motorn urkopplad från elnätet.

- 1) Bär kraftiga arbetshandskar innan någon som helst rengöring, underhåll eller reglering på maskinen.
- 2) Ta bort gräsresterna och lera som samlats inuti chassit för att undvika att de kan försvåra nästa start då de torkat.
- 3) Se alltid till att det inte finns skräp i luftöppningarna.

4.1 Vertikal förvaring (modell 380 - 420)

Vid behov kan maskinen förvaras vertikalt genom att hänga den i en krok.

⚠ VARNING! *Se till att kroken och motsvarande fästånordning är lämpliga och kan motstå maskinens vikt. Var uppmärksam och övervaka att barn eller djur inte kan klättra upp på maskinen och överbelasta kroken.*

Haka fast maskinen så att skärenheten förblir riktad mot en vägg eller riktigt täckt så att det inte medför en fara vid kontakt, även oavsiktligt eller oförutsett, med personer, barn eller djur.

För att ställa maskinen vertikalt, frigör spakarna (1 - typ "III") eller lossa vridhandtagen (2 - typ "IV") och vrid handtaget framåt så att tanden som markerats ">" ENDAST anpassas med uttaget markerat med "S" på kuggningen och blockera därefter spakarna (1 - typ "III") eller vridhandtagen (2 - typ "IV").

Läget ska vara samma för de båda sidorna.

4.2 Underhåll av skärenheten

Varje ingrepp på den roterande enheten ska utföras hos serviceverkstad som har de lämpliga utrustningarna. På denna maskin förutses en användning av skärenheten med koden som anges i tabellen på sidan ii.

Med tanke på produktens utveckling, kan den ovannämnda skärenheten ersättas med en annan, med liknande egenskaper ifråga om utbytbart och funktionssäkerhet.

Montera skärenheten (2) med koden vänd mot marken. Följ sekvensen som anges i figuren.

Dra åt den mitre skruven (1) med en momentnyckel reglerad på 30 Nm (för modell 340) eller 16-20 Nm (för modell 380 - 420).

4.3 Rengöring av maskinen

Använd inte vattenstrålar och undvik att blöta ner motorn och de elektriska komponenterna.

Använd inte aggressiva vätskor för att göra rent chassit.

4.4 Rengöring luftintag

En gång i månaden ska damm och gräsrester tas bort från luftintaget genom att blåsa tryckluft vid gallret.

5. DIAGNOS

Felsökning ...	
Orsak	Åtgärd
1. Den eldrivna gräsklipparen fungerar inte	
Maskinen strömförsörjs inte	Kontrollera elanslutningen
2. Den eldrivna gräsklipparen skapar en kortslutning	
Eluttagets strömstyrka är inte tillräcklig	Anslut maskinen till ett uttag med tillräcklig strömstyrka
Andra elektriska apparater är i funktion	Anslut inte andra apparater samtidigt till uttaget
3. Det klippta gräset samlas inte längre i uppsamlingspåsen	
Skärenheten har stötts till	Slipa skärenheten eller byt ut den. Kontrollera lamellerna som riktar gräset mot uppsamlingspåsen
Chassit är smutsigt invändigt	Gör rent chassit invändigt för att underlätta en evakuering av gräset mot uppsamlingspåsen
4. Gräset är svårt att klippa	
Skärenheten är inte i gott skick	Slipa skärenheten eller byt ut den
5. Maskinen börjar att vibrera på ett onormalt sätt	
Skada eller lösa delar	Stäng av maskinen och koppla ur elsladden. Kontrollera om det finns skador. Kontrollera om det finns lösa delar och dra åt dem. Utför kontroller, byten eller reparationer på en serviceverkstad
6. Motorn stannar upp under arbetet	
Värmeskyddet har utlöst p.g.a. överhettning av motorn.	Stäng av maskinen och koppla ur elsladden. Se alltid till att det inte finns skräp i luftöppningarna.

Vid tvivel eller problem, tveka inte att kontakta närmaste serviceverkstad eller din återförsäljare.



GÜVENLİK KURALLARI bu kurallara özenle uyulmalıdır

A) EĞİTİM

- 1) DİKKAT! Makineyi kullanmadan önce işbu talimatları dikkatlice okuyun. Kumandaları ve makinenin uygun kullanımını iyi öğrenin. Motoru hızlı bir şekilde durdurmayı öğrenin. Uyarılara ve talimatlara uyulmaması; elektrik çarpmalarına, yangınlara ve/veya ciddi yaralanmalara neden olabilir. Bütün uyarıları ve talimatları ileride danışmak için saklayın.
- 2) Çocukların veya makinenin talimatlarını yeterli derecede bilmeyen kişilerin makineyi kullanmasına asla izin vermayın. Yerel kanunlar kullanıcı için minimum bir yaş sınırı tespit edebilir.
- 3) Bu cihaz, denetim altında tutulmaları veya cihazın güvenli koşullar altında kullanımına ilişkin bilgilendirilmiş ve potansiyel tehlike olasılıklarından haberdar olmaları koşuluyla, 8 yaşındaki veya daha büyük çocuklar ve fiziki ve akli yetenekleri tam gelişmemiş veya yetersiz deneyim ve bilgiye sahip kişiler tarafından kullanılabilir. Çocuklar cihazla oynamamalıdır. Temizlik ve olağan bakım işlemleri denetimsiz çocuklar tarafından yapılmamalıdır.
- 4) İnsanlar, özellikle de çocuklar veya hayvanlar yakındayken çim biçme makinesini asla kullanmayın.
- 5) Kullanıcı yorgun olduğunda, kendini kötü hissettiğinde veya ilaç, uyuşturucu, alkol veya refleks ve dikkat yeteneklerine zararlı maddeler almışsa makineyi asla kullanmamalıdır.
- 6) Başka kişilere veya onların mallarına gelebilecek kazalardan ve beklenmedik olaylardan operatörün veya kullanıcının sorumlu olduğunu unutmayın. Üzerinde çalışılması gereken arazinin potansiyel risklerini değerlendirmek ve aynı zamanda özellikle eğimlerde, engebeli, kaygan veya sağlam olmayan arazilerde kendinin ve başkalarının güvenliğini garanti etmek için tüm gerekli önlemleri almak kullanıcının sorumluluğu altındadır.
- 7) Makinenin başkalarına devredilmek veya ödünç verilerek istenmesi halinde kullanıcının, işbu kılavuzda bulunan kullanım talimatlarını okumuş olduğundan emin olun.

B) HAZIRLIK İŞLEMLERİ

- 1) Makineyi kullanırken daima dayanıklı, kaymayı önleyici iş ayakkabıları ve uzun pantolonlar giyin. Çıplak ayakla veya açık sandaletlerle makineyi çalıştırmayın. Zincir, bilezik takmaktan ve uçuşan parçalara sahip veya bağıcıklı giysiler giymekten kaçının ve kravat takmayın. Uzun saçları toplayın. Daima koruyucu kulaklıklar takın.
- 2) Bütün çalışma sahasını iyice kontrol edin ve makine tarafından fırlatılabilecek veya kesim grubuna ve motora hasar verebilecek her türlü nesneyi uzaklaştırın (taşlar, dallar, demir teller, kemikler, vb.).
- 3) Kullanımdan önce, makinenin genel kontrolünü ve özellikle aşağıdakilerin kontrolünü gerçekleştirin:
 - kesim düzeninin görüntüsünü ve vidaların ve kesim grubunun aşınmış veya hasar görmüş olmadığını kontrol edin. Balansı korumak için kesim düzenini ve hasarlı veya aşınmış vidaları blok halinde değiştirin. Olası onarımlar uzman bir merkez nezdinde gerçekleştirilmelidir.
 - Güvenlik levyesi zorlanmadan serbest hareket etmelidir, ve bırakıldığında otomatik olarak ve hızlıca nötr pozisyona dönmeli ve kesim düzenini durdurmalıdır.

- 4) Her kullanımdan önce, besleme kablosunun ve uzatma kablosunun hasar görmemiş olduklarını ve aşınma veya eskime belirtileri göstermediklerini kontrol edin. Kullanım esnasında kablunun veya uzatma kablosunun hasar görmesi durumunda, fişi derhal elektrik prizinden çekin. ELEKTRİK PRİZİNDEN ÇIKARMADAN EVVEL KABLOYA DOKUNMAYIN. Besleme kablosu veya uzatma kablosu hasar görmüş veya aşınmış iseler, makineyi asla kullanmayın. Hasarlı veya aşınmış bir kablo gerilim altındaki parçalar ile kontak yapabilir.
- 5) Çalışmaya başlamadan önce, çıkıştaki korumaları daima monte edin (toplama sepeti, yanal tahliye koruması veya arka tahliye koruması).

C) KULLANIM ESNASINDA

- 1) Sadece gün ışığında veya yeterli yapay ışıkta ve iyi görüşürülük koşullarında çalışın. Kişileri, çocukları ve hayvanları çalışma alanından uzaklaştırın.
- 2) Mümkün ise, ıslak çimlerde çalışmaktan kaçının. Yağmur altında ve fırtına riski olduğunda çalışmaktan kaçının. Makineyi, özellikle şimşek çakma olasılığının bulunduğu kötü hava şartlarında kullanmayın.
- 3) Makineyi yağmura veya nemli ortamlara maruz bırakmayın. Bir aletin içine sızan su, elektrik çarpması riskini artırır.
- 4) Eğimli araziler üzerinde daima kendi dayanak noktandan emin olun.
- 5) Asla koşmayın, yürüyün; çim biçme makinesinin sizi çekmesine izin vermayın.
- 6) Görülebilirliği kısıtlayabilecek engellere yaklaşırken özellikle dikkat gösterin.
- 7) yanal kaymaya veya makinenin kontrolünü kaybetmeye neden olabilecek yön değişimlerine ve tekerleklerin engellerle (taşlar, dallar, ağaç kökleri, vb.) karşılaşmasına çok dikkat ederek, asla yukarı/aşağı yönde değil, eğime çarpıraz yönde kesin.
- 8) Marş yönünden bağımsız olarak, makine 20°den fazla eğimli zeminler üzerinde kullanılmamalıdır.
- 9) Çim biçme makinesini kendinize doğru çekerken azami dikkat gösterin. Engeller bulunmadığından emin olmak için, geri vitesten önce ve geri vites esnasında arkanıza bakın.
- 10) Çimsiz yüzeyler üzerinde geçerken, taşınması esnasında çim biçme makinesini eğmenize gerekirse ve çim biçme makinesi kesim yapılıcak alandan veya alana taşınırken kesim düzenini durdurun.
- 11) Makine yolu yakınlarında kullanılıyorsa, trafiğe dikkat edin.
- 12) Karterler hasar görmüş ise, veya toplama sepeti, yanal tahliye koruması veya arka tahliye koruması olmadan makineyi asla çalıştırmayın.
- 13) Sarp kayalık, çukur veya nehir kenarlarının yakınlarında çok dikkatli olun.
- 14) Motoru, talimatlara uygun olarak ve ayakların kesim düzeninden iyice uzak olmasına dikkat ederek çalıştırın.
- 15) Ateşleme esnasında, her iki el de tutamak üzerinde olmalıdır.
- 16) Çalıştırmak için çim biçme makinesini eğmeyin. Çalıştırma işlemini düz ve engelsiz veya yüksek çimlerin olmadığı bir düzlem üzerinde yapın.
- 17) Döner parçalarının yanına veya altına ellerinizi veya ayaklarınızı yaklaştırmayın. Daima tahliye ağzından uzak durun.
- 18) Motor işlemekte iken çim biçme makinesini kaldırmayın veya başka bir yere taşımayın.

19) Emniyet sistemlerini kurcalamayın veya devreden çıkarmayın.

20) Traksiyonlu modellerde, motoru çalıştırmadan önce, tekerleklerle hareket nakil kavramasını devreden çıkarın.

21) Sadece makine üreticisi tarafından onaylanmış aksesuarları kullanın.

22) Aksesuarlar/aletler öngörülen noktalara kurulmaması iseler makineyi kullanmayın.

23) Aşağıdaki durumlarda kesim düzenini devreden çıkarın, motoru durdurun ve besleme kablosunu çıkarın (hareketli tüm kısımların tamamen durdurulmuş olduğundan emin olun):

- Makinenin taşınması esnasında;
- Çim biçme makinesinin denetimsiz bırakıldığı her defasında;
- Bloke sebeplerini gidermeden veya tahliye kanalındaki tıkanıklığı gidermeden önce;
- Makineyi kontrol etmeden, temizlemeden veya makine üzerinde çalışmadan önce;
- Yabancı bir cisme çarptıktan sonra. Yeniden kullanmadan önce makine üzerindeki olası hasarları kontrol edin ve gerekli onarımları gerçekleştirin.

24) Aşağıdaki durumlarda kesim düzenini devreden çıkarın ve motoru durdurun:

- Toplama sepeti her çıkarıldığında veya yeniden takıldığında;
- Yanal tahliye deflektörü her çıkarıldığında veya yeniden takıldığında;
- Sürücü mahalinden gerçekleştirilmesi mümkün değilse, kesim yüksekliğini ayarlamadan önce.

25) Çalışma esnasında, döner kesim düzeninden, sap uzunluğu ile tespit edilen güvenlik mesafesini daima koruyun.

26) DİKKAT – Çalışma esnasında kırılma veya kaza durumunda, derhal motoru durdurun ve başka hasarlara sebep olmamak için makineyi uzaklaştırın; kişilerde veya üçüncü şahıslarda yaralanmalara neden olan kazalar durumunda, derhal içinde bulunulan duruma en uygun ilk yardım prosedürlerini uygulayın ve gerekli tedaviler için bir Sağlık Ocağına başvurun. Gözden kaçmaları durumunda kişilerde veya hayvanlarda hasar veya yaralanmalara yol açabilecek olası kalıntıları dikkatlice gidirin.

27) DİKKAT – İşbu bilgilerde belirtilen gürültü ve titreşim seviyesi makinenin maksimum kullanım değerleridir. Dengesiz bir kesim aletinin kullanılması, aşırı hareket hızı, bakım eksikliği ses ve titreşim seviyesini ciddi ölçüde etkiler. Buna bağlı olarak, yüksek gürültüden ve titreşimlerin neden olduğu tahrikerden kaynaklanan olası zararları gidermeye yönelik önlemlerin alınması gerekir; makinenin bakımını ihmal etmeyin, gürültüye karşı kulaklıklar takın, çalışma esnasında molalar verin.

D) BAKIM VE DEPOLAMA

1) DİKKAT! – Makinenin besleme şebekesi ile bağlantısını kesin ve herhangi bir temizlik veya bakım müdahalesine başlamadan önce ilgili talimatları okuyun. Uygun gıysılar ve eller için tüm risk durumlarında iş eldivenleri kullanın.

2) DİKKAT! – Asla makineyi aşınmış veya hasar görmüş parçalar ile kullanmayın. Arızalı veya bozuk parçalar değiştirilmeli ve asla onarılmamalıdır. Sadece orijinal yedek parçalar kullanın: Orijinal olmayan ve/veya doğru şekilde monte edilmemiş yedek parçaların kullanımı makinenin emniyetini riske atar; kazalara veya kişisel yaralanmalara neden olabilir ve üreticisi her türlü sorumluluktan muaf kılar.

3) Bu kılavuzda belirtilmeyen tüm bakım ve ayarlama işlemleri, satıcınız veya makinenin orijinal güvenlik düzeyini ko-

ruyarak işin doğru gerçekleştirilmesi için gerekli bilgilere ve donanımlara sahip uzman bir merkez nezdinde gerçekleştirilmelidir. Uygun olmayan yerlerde veya nitelikli olmayan kişiler tarafından gerçekleştirilen işlemler, her türlü garantinin ve üreticinin her yükümlülüğünün ve sorumluluğunun geçersiz olmasına neden olur.

4) Her kullanımdan sonra, makineyi besleme şebekesinden ayırın ve olası hasarları kontrol edin.

5) Makinenin her zaman güvenli çalışma şartlarında bulunduğundan emin olmak için, somunların ve vidaların sıkıştırılmış olması gerekir. Güvenlik ve verim düzeyini korumak için düzenli bir bakım temeldir.

6) Kesim düzeninin vidalarının doğru şekilde sıkıştırılmış olduklarını düzenli aralıklarla kontrol edin.

7) Kesim düzenini tutmak, sökmek veya yeniden monte etmek için iş eldivenleri kullanın.

8) Kesim düzenini biledikten sonra balansı kontrol edin. Kesim düzeni ile ilgili tüm işlemler (sökme, bileme, balans, tekrar monte etme ve/veya değiştirme) güvenlik nedeniyle özel aletlerin kullanımı ile birlikte, özel uzmanlık gerektiren önemli işlerdir, bu yüzden her zaman uzman bir servis nezdinde gerçekleştirilmeleri gerekir.

9) Makinenin ayar işlemleri esnasında, parmakların hareketli kesim düzeni ve makinenin sabit kısımları arasında sıkışıp kalmasını önlemeye dikkat edin.

10) Makinenin elektrik beslemesi kesilmeden ve kesim düzeni tamamen durmadan evvel kesim düzenine dokunmayın. Kesim düzeni üzerindeki müdahaleler esnasında, makinenin elektrik beslemesi kesilmiş olsa bile kesim düzeni hareket edebileceğinden ötürü dikkat edin.

11) Aşınma veya yıpranmalarını denetlemek için, yanal tahliye korumasını veya arka tahliye korumasını, toplama sepetini sık sık kontrol edin. Hasar görmüş iseler değiştirin.

12) Hasar görmüş iseler, talimatları ve uyarı mesajlarını içeren etiketleri değiştirin.

13) Makineyi çocukların erişemeyecekleri bir yere kaldırın.

14) Makineyi herhangi bir ortama yerleştirmeden önce, motoru soğumaya bırakın.

15) Yangın tehlikesinin azaltmak için, makineyi ve özellikle motoru, çim, yaprak ve aşı greş kalıntılarından arındırın. Toplama sepetini boşaltın ve kapları, içlerinde kesilmiş çim ile kapalı yerlerde bırakmayın.

E) EK UYARILAR

1) Makineyi, patlama riski bulunan ortamlarda, tutuşabilir sıvılar, gaz veya toz mevcut ise kullanmayın. Elektrikli aletler, toz veya buharları tutuşturabilir kıvılcıklar üretirler.

2) Uzatma kablosunu kesim düzeninden uzak tutun. Kesim düzeni kabloya hasar verebilir ve gerilim altındaki parçalar ile kontak yapabilir.

3) Elektrik kablosunun üzerinden asla çim biçme makinesi ile geçmeyin. Kesim esnasında, kablonun daima çim biçme makinesinin arkasından ve daima kesilmiş çim tarafından süzülmesi gerekir. Kablonun kazara çözülmesini önlemek için, işbu kılavuzda belirtilmiş olduğu gibi, kablo kenedini kullanın, aynı zamanda zorlamadan prize doğru takılmayı garanti edin.

4) Cihazı, salma akımı 30mA'yı aşmayan bir diferansiyel (RCD - Residual Current Device) aracılığı ile besleyin.

5) Makinenin fişi elektrik prize uygun olmalıdır. Asla fiş üzerinde değişiklik yapmayın. Topraklama ile donatılmış makineler ile adaptör kullanmayın. Üzerlerinde değişiklik yapılmamış fişler ve prize uygun fişler elektrik çarpması riskini azaltır.

6) Makinenin besleme kablosu, hasar görmüş ise, satıcınız veya uzman bir merkez nezdinde sadece ve sadece orijinal

yenisi ile değiştirilmelidir.

7) Herhangi bir elektrikli cihazın, bir binanın elektrik şebekesine kalıcı bağlantısı, yürürlükteki yönetmeliklere uygun olarak kalifiye bir elektrik teknisyeni tarafından gerçekleştirilmelidir. Doğru yapılmayan bir bağlantı, ölüm dahil olmak üzere, ciddi kişisel zararlara yol açabilir.

8) **DİKKAT: TEHLİKE!** Nem ve elektrik birbiriyle uyumlu değildir:

Elektrik kabloları ile çalışma ve bunların bağlantılarının yapılması kuru yerlerde gerçekleştirilmelidir;

– Bir elektrik prizini veya bir kabloyu asla ıslak bir bölge (su birikintileri veya nemli çimler) ile temas ettirmeyin;

– Kablolar ve prizler arasındaki bağlantılar su geçirmez tipten olmalıdır. Piyasada mevcut su geçirmez ve onaylanmış entegre prizli uzatma kablolarını kullanın.

9) Besleme kablolarının kalitesi H05RN-F veya H05VV-F tipinden daha düşük olmamalı ve minimum 1,5 mm² kesit ile tavsiye edilen maksimum 25 m uzunluğu aşmamalıdır.

10) Makineyi harekete geçirmeden önce kabloyu kablo keneline tutturun.

11)) Kabloyu uygunsuz şekilde kullanmayın. Makineyi taşımak, çekmek veya prizden çıkarmak için kabloyu kullanmayın. Kabloyu; ısıdan, yağdan, keskin köşelerden veya hareket halindeki parçalardan uzak tutun. Hasar görmüş veya dolanmış bir kablo elektrik çarpması riskini artırır.

12) Aşırı ısınmasını önlemek için çalışma esnasında uzatma kablosunu sarılmış olarak tutmayın.

13) Vücutunuzun; borular, radyatörler, ocaklar, buzdolapları gibi topraklanmış veya toprak olarak görev yapan bir iletkenle bağlanmış yüzeyler ile temas etmesini önleyin. Vücut, topraklanmış veya toprak olarak görev yapan bir iletkenle bağlanmış yüzeyler ile temas ettiğinde, elektrik çarpması riski artar.

14) Makineyi aşırı yüklemeyin. İşe uygun makine kullanın. Uygun bir makine, tasarlanmış olduğu hızda, çalışmayı daha iyi ve daha güvenli şekilde gerçekleştirecektir.

F) TAŞIMA VE HAREKET ETTİRME

1) Makinenin hareket ettirilmesi, kaldırılması veya eğilmesi gerektiğinde aşağıdakileri yapmak gerekir:

- Sağlam iş eldivenleri giyin;
- Makineyi emin bir kavrama sunan noktalardan tutun ve ağırlığına ve ağırlığın dağılımına dikkat edin
- Makinenin ağırlığına ve taşıma aracının özelliklerine veya makinenin yerleştirileceği veya alınacağı yerin özelliklerine uygun sayıda kişiden faydalanın
- Makine hareket ederken zarar veya yaralanmalara neden olmadıklarından emin olun.

2) Taşıma esnasında, makineyi halatlar veya zincirler ile uygun şekilde bağlama alın.

G) ÇEVREYİ KORUMA

1) Makinenin kullanımında çevrenin korunması önemli olmalı ve öncelik taşınmalıdır, bu doğrultuda, medeni bir ortak yaşam ve yaşadığımız çevreye zarar verilmemesi ilkelerine riayet edilmelidir. Komşularınız için bir rahatsızlık kaynağı olmaktan kaçının.

2) Ambalajların, aşınmış parçaların veya çevreye zarar verebilecek herhangi bir parçanın imha edilmesinde yerel yönetmeliklere titizlikle uyun; bu atıklar çöpe atılmamalı, ayrıştırılmalı ve malzemelerin geri kazanımı için, özel toplama merkezlerine götürülmelidirler.

3) Kesim sonrasında materyallerin bertaraf edilmesinde yerel kanunlara aynen uyun.

4) Hizmet dışına çıkarma anında, makineyi ortada bırakma-

yıp, yürürlükteki yerel kanunlar uyarınca bir toplama merkezine başvurun.

MAKİNEYİ ÖĞRENMEK

MAKİNENİN TANIMI VE KULLANIM ALANI

Bu makine bir bahçe aletidir ve daha detaylı olarak ayakta operatörlü çim biçme makinesidir.

Makine başlıca olarak tekerlekler ve sap ile donatılmış bir koruma karterine yerleştirilmiş kesim düzenini işleten bir motordan oluşur.

Operatör sapın arkasında, yani döner kesim düzeninden güvenlik mesafesinde durarak, makineyi kullanabilir ve ana kumandaları işletebilir. Operatörün makineden uzaklaşması motorun ve döner düzenin birkaç saniye içerisinde stop etmesine neden olur.

Öngörülen kullanım

Bu makine bahçelerde ve çimli alanlarda, ayaktaki bir operatörün kesim kapasitesi ile orantılı uzunluktaki çimleri kesmesi (ve toplaması) için tasarlanmış ve üretilmiştir.

Özel aksesuar veya düzenlerin mevcudiyeti kesilen çimin toplanmasını engelleyebilir veya kesilen çimin yere konması ile bir "malçlama" etkisi yaratabilir.

Kullanıcı tipolojisi

Bu makine amatör operatörler tarafından kullanılmaya uygundur. Bu makine "hobi amaçlı kullanıma" yöneliktir.

Uygunsuz kullanım

Yukarıda belirtilenlerden farklı her türlü kullanım tehlikeli olabilir ve kişilere ve/veya eşyalara hasar verebilir.

Aşağıda belirtilenler (örnek olarak, ancak sadece bunlarla sınırlı olmaksızın) uygunsuz kullanım olarak addedilir:

- makine üzerinde insan, çocuk veya hayvan taşınması;
- kendinizin makine tarafından taşınması;
- makinenin yükleri çekmek veya itmek için kullanılması;
- makinenin yaprak veya kalıntıları toplamak için kullanılması;
- makinenin çitleri düzenlemek veya çimsiz tipte bitkileri kesmek için kullanılması;
- makinenin birden fazla kişi tarafından kullanılması;
- döner düzenin çimsiz kısımlarda harekete geçirilmesi.

BELİRLEME ETİKETİ VE MAKİNE KOMPONENTLERİ (resimlere bakınız say. ii)

1. Ses gücü seviyesi
2. CE uygunluk etiketi
3. İmalat yılı
4. Çim biçme makinesi tipi
5. Seri numarası
6. İmalatçının adı ve adresi
7. Ürün Kodu
8. Nominal güç ve motorun maksimum çalışma hızı
9. Kg olarak ağırlık
10. Besleme gerilimi ve frekansı
- 10a. Elektrik koruma derecesi

11. Şasi
12. Motor
13. Kesim düzeni
14. Arka tahliye koruması
15. Toplama sepeti
16. Sap
17. Şalter kumandası

Makineyi satın aldıktan hemen sonra, belirleme numaralarını (3 - 4 - 5) kılavuzun son sayfası üzerindeki özel hanelere kayıt edin.

Uygunluk beyannamesi örneği kılavuzun sondan bir önceki sayfasında bulunmaktadır.



Elektrikli cihazları ev atıkları arasına atmayın. Atık elektrikli ve elektronik cihazlar konulu 2012/19/EU sayılı AB Direktifine ve bu direktifin milli kanunlara uygun olarak uygulanmasına göre tükenmiş elektrikli cihazlar, çevreye uyumlu şekilde yeniden kullanılacak amacı ile ayrı olarak toplanılmalıdır. Elektrikli cihazların bir çöplük veya toprak içinde bertaraf edilmeleri halinde, zararlı maddeler su katmanlarına ulaşabilir, sağlık ve sıhhatinizi zararlı şekilde etkileyerek gıda zincirine karışabilirler. Bu ürünün imha edilmesi için daha detaylı bilgi edinmek üzere ev atıklarının imha edilmesi konusunda Yetkili kurum veya Satıcınız ile temas kurun.

KUMANDA ÜZERİNDE BULUNAN SEMBOLLERİN TANIMLANMASI (öngörölmüş iseler)

20. DİKKAT - Motor ateşlendiği anda kesim düzeninin kavraması gerçekleşir.
21. Stop
22. Marş

GÜVENLİK TALİMATLARI - Çim biçme makineniz tedbirli şekilde kullanılmalıdır. Bu amaç ile başlıca kullanılan önlemlerini size hatırlatmaya yönelik resimli diyagramlar makine üzerine yerleştirilmiştir. Bunların anlamı burada aşağıda açıklanmaktadır. Ayrıca işbu kılavuzun ilişkin bölümünde yer alan güvenlik kurallarını dikkatle okumanız tavsiye edilir.

Hasar görmüş veya okunmayan etiketleri değiştirin.

61. Dikkat: Makineyi kullanmadan önce kullanım kılavuzunu okuyun.
62. Fırlatma tehlikesi. Kullanım esnasında kimsenin çalışma alanına yaklaşmasına izin vermeyin.
63. Kesici kesim düzenine dikkat: Bakım işlemlerine geçmeden önce veya kablo hasar görmüş ise, besleme fişini prizden çıkarın. Kesim düzeninin yuvasının içine ellerinizi veya ayaklarınızı sokmayın.
64. Dikkat: besleme kablosunu kesim düzeninden uzak tutun.
65. Sadece bataryalı çim biçme makinesi için.
66. Makineyi yağmura veya neme maruz bırakmayın.
67. Kesici kesim düzenine dikkat: Kesim düzeni motor durduktan sonra da dönmeye devam eder.

KULLANIM KURALLARI

NOT - Metinde bulunan referanslar ve ilişkin resimler (iii ve sonraki sayfalarda belirtilen) arasındaki ilişki, beher paragraftan önceki sayı ile belirlenir.

1. MONTAJIN TAMAMLANMASI

NOT Makine bazı komponentleri önceden monte edilmiş olarak tedarik edilebilir.

⚠ DİKKAT! *Ambalajın açılması ve montajın tamamlanması düz ve sağlam bir yüzey üzerinde gerçekleştirilmelidir, makinenin ve ambalajların hareket ettirilmele-ri için yeterli derecede yer bulunmalıdır ve daima uygun aletler kullanılmalıdır.*

Ambalaj malzemelerinin bertaraf edilmesi yürürlükteki yerel hükümlere göre gerçekleştirilmelidir.

1.1a Sapın montajı ("I" tipi - Model 340)

Sapın sağ (11) ve sol (12) alt kısımlarını ilişkin deliklere geçirin ve teçhizatı mevcut vida (13) ve rondelalar (13a) ile sabitleyin.

Sapın üst kısmını (14) monte edin ve, elde edilmek istenen yüksekliğe göre, iki delikten (3) veya (4) birine geçirilmiş üst kollar (15) aracılığıyla (önceden ilişkin deliklerden çıkarılmış), iki alt kısma (11) ve (12) bloke edin.

Tutma gücünü ayarlamak için, herbir kolu (15) çözmek ve, bunları sıkıştırmak veya çözmek için aşırı gayret gerekmezsiniz, sapın üst kısmının (14), iki alt kısma (11) ve (12) sağlam şekilde sabitlenmesini garanti edecek şekilde, kendi ekseninde gerektiği kadar sıkıştırmak veya gevşetmek gerekir.

Kabloyu (16) kablo tutucularına (17) ve (18) belirtildiği şekilde tutturun.

1.1b Sapın montajı ("II" tipi - Model 340)

Sapın sağ (11) ve sol (12) alt kısımlarını ilişkin deliklere geçirin ve teçhizatı mevcut vida (13) ve rondelalar (13a) ile sabitleyin.

Sapın üst kısmını (14) monte edin ve, elde edilmek istenen yüksekliğe göre, iki delikten (3) veya (4) birine geçirilmiş üst ufak saplar (15) aracılığıyla (önceden ilişkin deliklerden çıkarılmış), iki alt kısma (11) ve (12) bloke edin.

Kabloyu (16) kablo tutucularına (17) ve (18) belirtildiği şekilde tutturun.

Kablo (19) bağlantısının doğru pozisyonu gösterilen pozisyonudur.

1.1c Sapın montajı

("III" tipi - Model 380 - 420)

Sapın önceden monte edilmiş iki alt kısmını (11) ve (12), «>» ile belirtilen dişi, SADECE VE SADECE, dişlinin «1» veya «2» ile belirtilen iki yuvasından biri ile çıkıştırarak, istenilen yüksekliğe göre çalışma pozisyonuna getirin, iki alt kolu (13) sıkıştırın.

Pozisyon her iki taraf için de aynı olmalıdır.

Sapın üst kısmını (14) monte edin ve, elde edilmek istenen yüksekliğe göre, iki delikten (3) veya (4) birine geçirilmiş üst kollar (15) aracılığıyla (önceden ilişkin deliklerden çıkarılmış), iki alt kısma (11) ve (12) bloke edin.

Tutma gücünü ayarlamak için, herbir kolu (15) çözmek ve, bunları sıkıştırmak veya çözmek için aşırı gayret gerekmezsiniz, sapın üst kısmının (14), iki alt kısma (11) ve (12) sağlam şekilde sabitlenmesini garanti edecek şekilde, kendi ekseninde gerektiği kadar sıkıştırmak veya gevşetmek gerekir.

Kabloyu (16) kablo tutucularına (17) ve (18) belirtildiği şekilde tutturun.

1.1d Sapın montajı

("IV" tipi - Model 380 - 420)

Sapın önceden monte edilmiş iki alt kısmını (11) ve (12), «>»

ile belirtilen diři, SADECE VE SADECE, diřlinin «1» veya «2» ile belirtilen iki yuvasından biri ile akıřtırarak, istenilen ykseklilğe gre alıřma pozisyonuna getirin, iki alt ufak sapı (13) sıklıřtırın.

Pozisyon her iki taraf için de aynı olmalıdır.

Sapın st kısmını (14) monte edin ve, elde edilmek istenen ykseklilğe gre, iki delikten (3) veya (4) birine geirilmiř st ufak saplar (15) aracılıđıyla (nceden iliřkin deliklerden ıkarılmıř), iki alt kısma (11) ve (12) bloke edin.

Kabloyu (16) kablo tutucularına (17) ve (18) belirttiđiđi řekilde tuturun.

Kablo (19) bađlantısının dođru pozisyonu gsterilen pozisyonudur.

1.2 Toplama sepetinin montajı

(“I” tipi) Toplama sepetinin iki yanal komponentini (1) ve (2) kendi aralarında birleřtirin ve sonra tm vresel kenetleri dođru řekilde yerlerine oturtarak st kısmı (3) monte edin.

Hamle gerekleřecek řekilde iliřkin yuvalara yerleřtirerek, kolu (4) toplama sepetinin st kısmına monte edin.

(“II” tipi) Sepet monte edilmiř halde temin edilir.

2. KUMANDALARIN TANIMI

NOT Kumandaların zerinde belirtilen sembollerin anlamı nceki sayfalarda aıklanmıřtır.

2.1 ift ynl řalter

Motor, kazaen alıřmasının nlenmesi amacı ile, ift ynl řalter tarafından iřletilir.

Ateřleme iin butona (2) basın ve levveyi (1), veya iki levye- den birini (1a) ekin.

▲ DİKKAT! Motor ateřlendiđi anda kesim dzeninin kavraması gerekleřir.

Motor, levye (1) veya her iki levye (1a) bırakıldıđında otomatik olarak stop eder.

2.2 Kesim yksekliliđinin ayarlanması

Kesim yksekliliđinin ayarı zel levye (1) aracılıđı ile yapılır. İŐLEMİ KESİM DZENİ STOP KONUMUNDA İKEN GEREKLEŐTİRİN.

3. İM KESİMİ

NOT Bu makine, ayırnı farklı řekillerde biilmesini gerekleřtirmeyi sađlar; alıřmaya bařlamadan nce makinenin, bimenin ne řekilde yapılımak istendiđine gre hazırlanması tavsiye edilir. İŐLEMİ MOTOR KAPALI İKEN GEREKLEŐTİRİN.

3.1a imin kesilmesi ve kesilen imin toplama sepetinde toplanması iin hazırlık (“I”-“II” tipi):

– Arka tahliye korumasını (1) kaldırın ve toplama sepetini (2) resimde belirttiđiđi gibi dođru řekilde tuturun.

3.1b imin kesilmesi ve arkadan tahliyesi iin hazırlık:

– Toplama sepetini ıkarın ve arka tahliye korumasının (1) sabit řekilde alak pozisyonunda kaldıđından emin olun.

3.1c im kesimi ve ufanılması (“mallama” iřlevi – ngrlm iсе) iin hazırlık:

– Arka tahliye korumasını (1) kaldırın, deflektr kapađını (5) tahliye ađzına geirin ve alt profili dođru bir řekilde tahli-

ye ađzının kenarına tutturuncaya kadar itin.

Deflektr kapađını (5) ıkararak iin, arka tahliye korumasını (1) kaldırın ve alt profili tahliye ađzının kenarından zerecek řekilde yukarı kalkık tutarak ıkarın.

3.2 Ateřleme

Uzatma kablosunu belirtilmiř olduđu gibi dođru řekilde tuturun.

Motoru ateřlemek iin, gvenlik butonuna (2) basın ve řalterin levyesini (1), veya iki levye- den birini (1a) ekin.

NEMLİ Makine ateřlendiđinde anlık gerilim dřřleri meydana gelebilir.

Besleme řebekesine bađlı diđer cihazlarda meydana gelebilecek olası problemleri nlemek amacıyla, besleme řebekesinin 0,42 Ohm altında bir empedans deđerine sahip olduđundan emin olun.

3.3 im kesilmesi

Kesim esnasında, elektrik kablosunun hep arkanızda ve imenliđin kesilmiř olan kısmında bulunmasını sađlayın.

ayır grnts, kesimler hep aynı boyda yapılıř ve sırayla deđiřtirilerek her iki ynde gerekleřtirildiđinde daha gzel olacaktır.

Toplama sepeti ok dolduđunda, im toplaması etkinliđini yitirir ve im bime makinesinin ıkarıldıđı ses deđiřir.

Toplama sepetini ıkararak ve bořaltmak iin,

- řalter kolunu bırakın ve kesim dzeninin durmasını bekleyin;
- arka tahliye korumasını kaldırın, kolu tutun ve dik pozisyon- da tutarak toplama sepetini ıkarın.

- “Mulching” durumunda: ok fazla miktarda im kesmekten daima kaının. Asla tek bir geiřte imin toplam yksekliliđinin te birinden fazlasını kesmeyin! İlerleme hızını imenliđin řartlarına ve kesilen im miktarına uyarlayın.

ayır bakım tavsiyeleri

Her im tipi farklı zelliklere sahiptir ve bu dođrudanda ayır bakımı iin farklı yntemlerin uygulanması gerekli olabilir; bime yksekliliđine iliřkin tohum ambalajlarında bulunan talimatları daima okuyun ve alıřılan blgedeki byme řartları ile karřılařtırın.

imlerin byk luřluđunun bir saptan ve bir veya birden fazla yapraktan oluřtuđuna dikkat edilmelidir. Yaprakların tamamen kesilmesi halinde ayır hasar grr ve yeniden byme daha zor olacaktır.

Genel anlamlı olarak, ařađıdaki bilgiler geerli olabilir:

- ok alak bir kesim, “lekeli” bir grnt ile im rtsnde yoluklara ve seyrekleřmelere neden olur;
- yaz mevsiminde, kesim, toprađın kurumasını nlemek iin daha ysek olmalıdır;
- imi islatken kesmeyin; bu, imin yapıřması sebebiyle dner dzenin verimini azaltabilir ve im rtsnde yoluklara neden olabilir;
- ok ysek im durumunda, makine tarafından izin verilen maksimum ykseklilikte bir ilk bime ve iki veya  gn sonra ikinci bir bime gerekleřtirilmesi tavsiye edilir.

3.4 alıřmanın sona ermesi

alıřma sonunda, levveyi (1) veya her iki levveyi (1a) bırakın.

NCE uzatma kablosunu genel prizden (2) ıkarın ve

SONRA çim biçme makinesini (3) şalter tarafından çıkarın. Çim biçme makinesi üzerinde herhangi bir müdahalede bulunmadan önce , KESİM DÜZENİNİN DURMASINI BEKLEYİN.

ÖNEMLİ *Motorun çalışma esnasında aşırı ısınma sebebi stop etmesi halinde, motoru yeniden ateşlemek için yaklaşık 5 dakika beklemek gerekir.*

4. OLAĞAN BAKIM

Çim biçme makinesini kuru bir yerde muhafaza edin.

ÖNEMLİ *Makinenin güvenlik düzeyine ve orijinal verimliliğini zaman içinde muhafaza etmek üzere, düzenli aralıklar ve ihtimam ile bakım yapılması elzemdir.*

Her ayar veya bakım işlemi, makinenin elektrik bağlantısı kesilmiş olarak, motor stop konumunda iken gerçekleştirilmelidir.

- 1) Makine üzerindeki her temizlik, bakım veya ayarlar müdahalesinden önce sağlam iş eldivenleri giyin.
- 2) Her kesim sonrasında, şasi içinde birikmiş çim kalıntılarını ve çamuru giderin, aksi takdirde, bunlar kuruyup bir sonraki çalıştırmayı zorlaştıracaklardır.
- 3) Hava deliklerinin kalıntılardan serbest olduğunu daima kontrol edin.

4.1 Dikey saklama (Model 380 - 420)

Gerektiğinde, makine bir kancaya asılarak dikey şekilde kaldırılabilir.

⚠ DİKKAT! *Kancanın ve ilişkin sabitleme sisteminin uygunluğundan ve makine ağırlığını kaldırabilecek kapasiteye sahip olduklarından emin olun; çocukların veya hayvanların kancaya asılı yükü artıracak şekilde makine üzerine çıkmamalarına dikkat edin ve uygun şekilde denetleyin.*

Makineyi, kişiler, çocuklar veya hayvanlar ile kazaen veya istemeden de olsa temas etmesi halinde herhangi bir tehlike oluşturmaması için, kesim düzeni duvara doğru çevrilmiş veya uygun şekilde örtülmüş olarak asın.

Makineyi dikey kaldırmak için, kolları (1 - "III" Tipi) çözün veya ufak sapları (2 - "IV" Tipi) gevşetin ve, «>» ile belirtilen dışı, SADECE VE SADECE, dışlinin «S» ile belirtilen yuvası ile çakıştırarak şekilde, sapı ileri doğru çevirin, kolları (1 - "III" Tipi) veya ufak sapları (2 - "IV" Tipi) sıkıştırın. Pozisyon her iki taraf için de aynı olmalıdır.

4.2 Kesim düzeninin bakımı

Döner düzen üzerindeki her müdahalenin, en uygun donanımlara sahip uzman bir merkez nezdinde gerçekleştirilmesi gerekir.

Bu makine üzerinde sayfa ii'deki tabloda belirtilen kodu taşıyan kesim düzeninin kullanımı öngörüldür.

Ürünün gelişimi dikkate alınarak, yukarıda belirtilen kesim düzeni benzer değiştirilebilirlik ve işleme güvenliği özelliklerine sahip diğer kesim düzenleri ile zaman içinde değiştirilebilirler.

Kesim düzenini (2), resimde belirtilen sırayı izleyerek, kod zemine dönük olacak şekilde tekrar monte edin.

Merkezi vidayı (1), 30 Nm (model 340 için) veya 16-20 Nm (model 380 - 420 için) değerinde ayarlanmış dinamometrik bir anahtar ile sıkıştırın.

4.3 Makinenin temizliği

Su jetleri kullanmayın ve motorun ve elektrikli komponentlerin ıslanmasını önleyin. Şasiyi temizlemek için agresif sıvılar kullanmayın.

4.4 Hava prizinin temizliği

Şebeke ile sağlanan basınçlı hava ile üfleterek, ayda bir defa, hava prizinden toz ve çim kalıntılarını temizleyin.

5. ARIZA TEŞHİSİ

Aşağıdaki durumlarda ne yapmalı ...	
Problemin kaynağı	Düzeltilici hareket
1. Elektrikli çim biçme makinesi çalışmıyor	
Makineye elektrik akımı gelmiyor	Elektrik bağlantısını kontrol edin
2. Elektrikli çim biçme makinesi sigortayı atıyor	
Elektrik prizinin gerilimi yeterli değil	Makineyi, yeterli amper kapasitesine sahip bir elektrik prize bağlayın
Çalışmakta olan başka elektrikli aletler mevcut	Aynı anda elektrik prize başka elektrikli cihazlar bağlamayın
3. Kesilen çim toplama sepetinde toplanmıyor	
Kesim düzeni bir darbe aldı	Kesim düzenini bileyin veya değiştirin Çimi toplama sepetine yönlendiren kapaçlıkları kontrol edin
Şasinin içi kirlili	Çimin toplama sepetine doğru boşalmasını kolaylaştırmak için şasinin içini temizleyin
4. Çim zor kesiliyor	
Kesim düzeni iyi durumda değil	Kesim düzenini bileyin veya değiştirin
5. Makine anormal şekilde titremeye başlıyor	
Hasar görmüş veya parçalar gevşemiş	Makineyi durdurun ve besleme kablosunu çıkartın Olası hasarları kontrol edin Gevşemiş kısımlar olup olmadığını kontrol edin ve bunları sıkıştırın Kontrol, değiştirme veya onarım işlemlerini Uzman bir merkez nezdinde yaptırın
6. Motor çalışma esnasında duruyor.	
Motor aşırı ısındığından termik koruma atmış.	Makineyi durdurun ve besleme kablosunu çıkartın. Hava deliklerinin kalıntılardan serbest olduğunu daima kontrol edin.

Herhangi bir şüphe veya problem halinde, en yakın teknik servise veya satıcınıza başvurmaktan çekinmeyin.

DICHIARAZIONE CE DI CONFORMITÀ (Istruzioni Originali)
(Direttiva Macchine 2006/42/CE, Allegato II, parte A)

1. **La Società:** ST. S.p.A – Via del Lavoro, 6 – 31033 Castelfranco Veneto (TV) – Italy
2. Dichiaro sotto la propria responsabilità, che la macchina: Tosaerba con conducente a piedi/ taglio erba

- a) Tipo / Modello Base
b) Mese/Anno di costruzione
c) Matricola

EL 340

- d) Motore elettrico

3. È conforme alle specifiche delle direttive:

- MD: 2006/42/EC
- e) Ente Certificatore /
- f) Esame CE del tipo: /

- OND: 2000/14/EC, ANNEX VI - 2005/88/EC
- D. Lgs. 262/2002, ANNEX VI, proc. 1 (Italy)
- e) Ente Certificatore:

- EMCD: 2014/30/EU
- RoHS II: 2011/65/EU - 2015/863/EU

N°0197 – TÜV Rheinland LGA Products GmbH
Tillystrasse 2, 90431 Nürnberg – Germany

4. Riferimento alle Norme armonizzate:

EN 60335-1:2012+A13:2017 EN 61000-3-2:2014
EN 60335-2-77:2010 EN 61000-3-11:2000
EN 50581:2012

- g) Livello di potenza sonora misurato 90 dB(A)
h) Livello di potenza sonora garantito 92 dB(A)
i) Ampiezza di taglio 34 cm

- n) Persona autorizzata a costituire il Fascicolo Tecnico:

ST. S.p.A
Via del Lavoro, 6
31033 Castelfranco Veneto (TV) - Italia

- o) Castelfranco V.to, 20.05.2020

CEO Stiga Group
Sean Robinson



DICHIARAZIONE CE DI CONFORMITÀ (Istruzioni Originali)
(Direttiva Macchine 2006/42/CE, Allegato II, parte A)

1. **La Società:** ST. S.p.A – Via del Lavoro, 6 – 31033 Castelfranco Veneto (TV) – Italy
2. Dichiaro sotto la propria responsabilità, che la macchina: Tosaerba con conducente a piedi/ taglio erba

- a) Tipo / Modello Base
b) Mese/Anno di costruzione
c) Matricola

EL 380

d) Motore elettrico

3. È conforme alle specifiche delle direttive:

- MD: 2006/42/EC
- e) Ente Certificatore /
- f) Esame CE del tipo: /

- OND: 2000/14/EC, ANNEX VI - 2005/88/EC
- D. Lgs. 262/2002, ANNEX VI, proc. 1 (Italy)
- e) Ente Certificatore:

- EMCD: 2014/30/EU
- RoHS II: 2011/65/EU - 2015/863/EU

N°0197 – TÜV Rheinland LGA Products GmbH
Tillystrasse 2, 90431 Nürnberg – Germany

4. Riferimento alle Norme armonizzate:

EN 60335-1:2012+A13:2017 EN 61000-3-2:2014
EN 60335-2-77:2010 EN 61000-3-3:2013
EN 50581:2012

- g) Livello di potenza sonora misurato 92 dB(A)
h) Livello di potenza sonora garantito 94 dB(A)
i) Ampiezza di taglio 38 cm

- n) Persona autorizzata a costituire il Fascicolo Tecnico:

ST. S.p.A
Via del Lavoro, 6
31033 Castelfranco Veneto (TV) - Italia

- o) Castelfranco V.to, 20.05.2020

CEO Stiga Group
Sean Robinson



IT • Il contenuto e le immagini del presente manuale d'uso sono stati realizzati per conto di ST. S.p.A. e sono tutelati da diritto d'autore – È vietata ogni riproduzione o alterazione anche parziale non autorizzata del documento.

BG • Съдържанието и изображенията в настоящото ръководство са извършени за ST. S.p.A. и са защитени с авторски права – Забранява се всяко неотторизирано възпроизвеждане или промяна, дори и отчасти на документа.

BS • Sadržaj i slike iz ovog korisničkog priručnika napravljeni su isključivo za ST. S.p.A. i zaštićeni su autorskim pravima – zabranjena je svaka neovlaštena reprodukcija ili izmjena dokumenta, djelomično ili u potpunosti.

CS • Obsah a obrázky v tomto návodu k použití byly zpracovány jménem společnosti ST. S.p.A. a jsou chráněny autorským právem – Reprodukce či nepovolené pozměňování tohoto dokumentu, a to i částečné, je zakázáno.

DA • Indhold og illustrationer i denne vejledning er blevet skabt på vegne af ST. S.p.A. og er beskyttet af ophavsret – Enhver gengivelse eller ændring, også delvis, af dokumentet uden autorisation hertil er forbudt.

DE • Inhalt und Bilder dieser Bedienungsanleitung wurden im Namen von ST. S.p.A. erstellt und sind urheberrechtlich geschützt – Jede nicht genehmigte Vervielfältigung oder Veränderung, auch auszugsweise, dieses Dokuments ist verboten.

EL • Το περιεχόμενο και οι εικόνες στο παρόν εγχειρίδιο χρήσης δημιουργήθηκαν για λογαριασμό της εταιρείας ST. S.p.A. και προστατεύονται από πνευματικά δικαιώματα – Απαγορεύεται οποιαδήποτε αναπαραγωγή ή τροποποίηση, έστω και μερική, του εγχειρίδιου χωρίς έγκριση.

EN • The content and images in this User Manual were produced expressly for ST. S.p.A. and are protected by copyright – any unauthorised reproduction or modification to the document, either partially or in full, is prohibited.

ES • El contenido y las imágenes del presente manual de uso han sido creados por ST. S.p.A. y están protegidos por los derechos de autor – Se prohíbe toda reproducción o modificación, incluso parcial, no autorizada del documento.

ET • Käesoleva kasutusjuhendi sisu ja kujutised on toodetud konkreetselt ettevõttele ST. S.p.A. ja neile rakendub autoriõigusseseadus – dokumendi igasugune osaline või täielik ilma loata reprodutseerimine või muutmine on keelatud.

FI • Tämän käyttöoppaan sisältö ja kuvat on valmistettu ST. S.p.A. -yhtiön toimesta ja niitä suojaa tekijänoikeuslaki. – Asiakirjan kaikenlainen kopioiminen tai muuttaminen, osittainkin, on kielletty ilman erityistä lupaa.

FR • Le contenu et les images du présent manuel d'utilisation ont été réalisés pour le compte de ST. S.p.A. et sont protégés par un droit d'auteur - Toute reproduction ou modification non autorisée, même partielle, du document, est interdite.

HR • Sadržaj i slike u ovom priručniku za uporabu izrađeni su za tvrtku ST. S.p.A. te su obuhvaćeni autorskim pravima – Zabranjuje se neovlašteno umnožavanje ili prilagodba, djelomična ili u cijelosti, ovog dokumenta.

HU • Ennek a használati útmutatónak a tartalma és a benne szereplő képek kizárólag a ST. S.p.A. számára készültek és szerzői joggal védettek – tilos a dokumentum bármely részének vagy egészének engedély nélküli sokszorosítása és módosítása.

LT • Šio naudotojų vadovo turinys ir paveikslėliai skirti tik „ST. S.p.A.“ ir yra saugomi autorių teisėmis – dokumentą atgaminti ar modifikuoti, visiškai arba iš dalies, yra draudžiami.

LV • Šis lietotāja rokasgrāmatas saturs un attēli ir veidoti tikai ST. S.p.A. un ir aizsargāti ar autortiesībām. Jebkāda dokumenta vai tā daļas prettiesiska kopēšana vai pārveide ir stingri aizliegta.

MK • Содржината и сликите во Упатството за корисникот се подготвени исклучиво за ST. S.p.A. и се заштитени со авторски права – забрането е секое делумно или целосно неовластено репродуцирање или измена на документот.

NL • De inhoud en de afbeeldingen van deze gebruikshandleiding werden gerealiseerd voor rekening van ST. S.p.A. en zijn beschermd door het auteursrecht – Elke niet-geautoriseerde reproductie of wijziging, ook gedeeltelijke, van het document is verboden.

NO • Innholdet og bildene i denne brukerveiledningen er utført på oppdrag fra ST. S.p.A. og er beskyttet ved opphavsrett - Enhver gjengivelse eller endring, selv kun delvis, er forbudt.

PL • Treść oraz ilustracje zawarte w niniejszej instrukcji obsługi powstały na zlecenie spółki ST. S.p.A. i są chronione prawami autorskimi – Zabrania się wszelkiego kopiowania bądź modyfikowania, także częściowego, niniejszego dokumentu bez uzyskania stosownej zgody.

PT • As imagens e os conteúdos contidos no presente Manual do Utilizador foram expressamente criados para uso exclusivo da ST. S.p.A., encontrando-se protegidos por direitos de autor. Qualquer tipo de reprodução ou alteração, parcial ou integral, não autorizadas deste Manual estão expressamente proibidas.

RO • Conținutul și imaginile din manualul de utilizare de față au fost realizate în numele ST. S.p.A. și sunt protejate de drepturi de autor – Este interzisă orice reproducere sau modificare chiar și parțială neautorizată a documentului.

RU • Тесты и изображения, содержащиеся в настоящем руководстве, были созданы в интересах ST. S.p.A. и защищены авторскими правами – Любое несанкционированное воспроизведение или изменение документа запрещено.

SK • Obsah a obrázky v tomto návode na používanie boli spracované menom spoločnosti ST. S.p.A. a sú chránené autorským právom – Reprodukcie či nepovolené pozměňovanie tohto dokumentu, a to aj čiastočné, je zakázané.


SL • Vsebine in slike v tem uporabniškem priručniku so izdelane za podjetje ST. S.p.A. in so zaščitene z avtorskimi pravicami – vsakršno nepooblaščenno razmnoževanje ali spreminjanje dokumenta, v celoti ali delno, je prepovedano.

SR • Sadržaj i slike ovog priručnika za upotrebu su napravljeni u ime ST. S.p.A. i zaštićeni su autorskim pravima – Zabranjena je svaka potpuna ili delimična reprodukcija ili izmena dokumenta bez odobrenja.

SV • Innehållet och bilderna i denna användarhandbok har framställts för ST. S.p.A. och skyddas av upphovsrätt – all form av reproduktion eller ändring, även partiell, som inte auktoriserats är förbjuden.

TR • Bu Kullanıcı Kilavuzundaki içerik ve resimler açığa ST. S.p.A. için üretilmiştir ve telif hakkı ile korunmaktadır – dokümanın izinsiz olarak tamamen ya da kısmen herhangi bir şekilde çoğaltılması ya da dağıtılması yasaktır.



.....	 LWA dB
Type:	
Art.N -s/n	CE

ST. S.p.A.
Via del Lavoro, 6
31033 Castelfranco Veneto (TV) ITALY