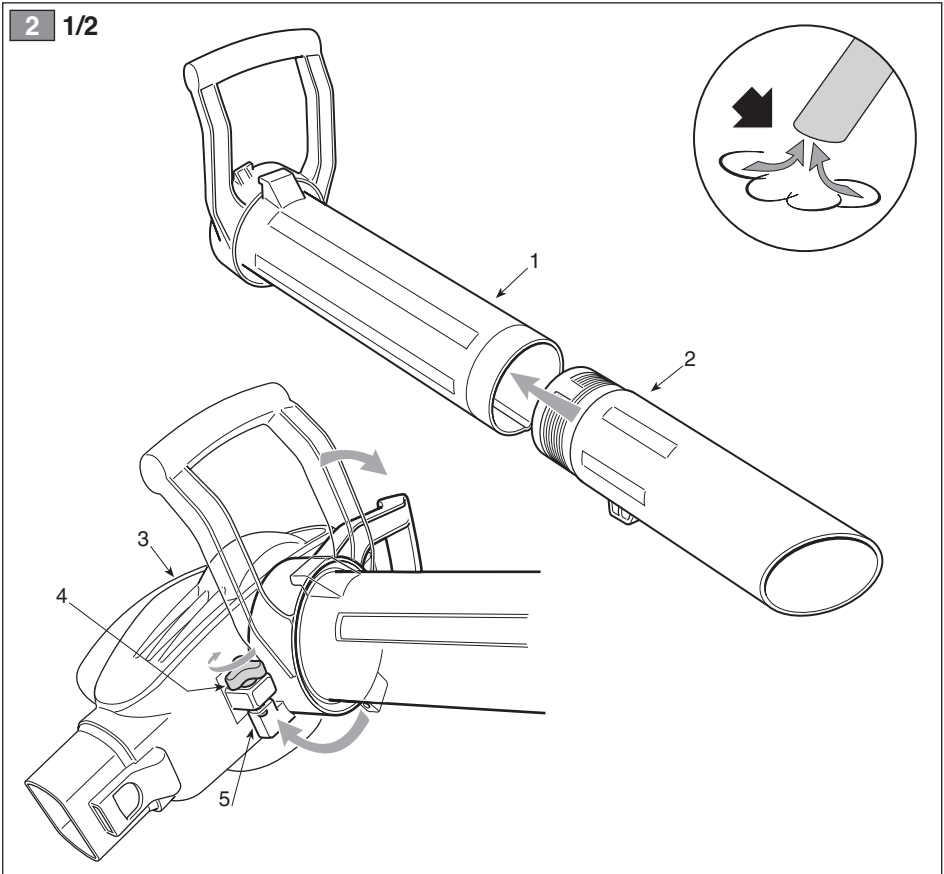
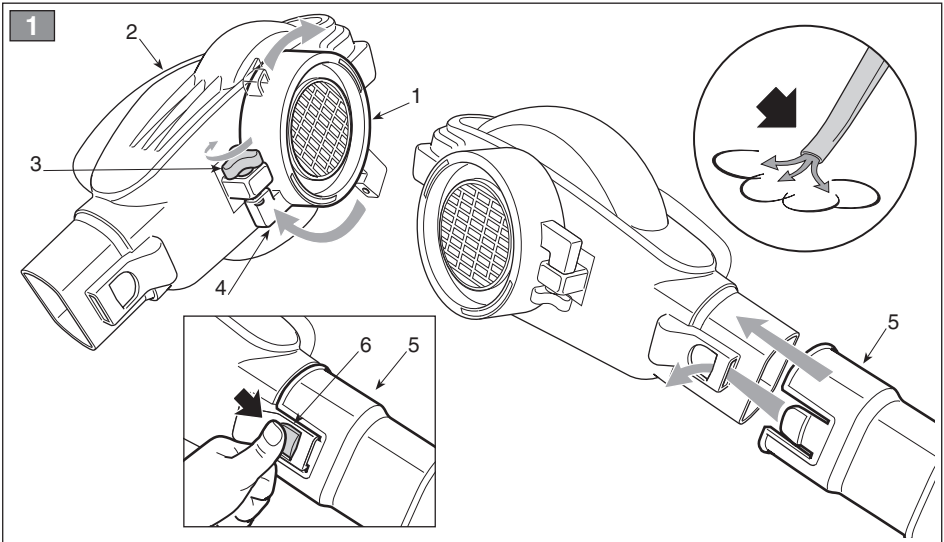
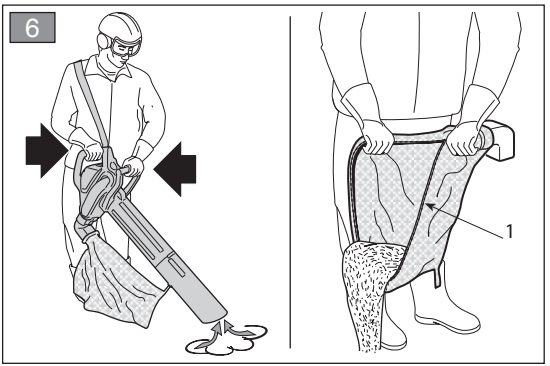
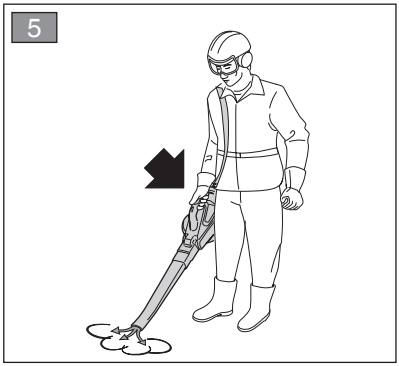
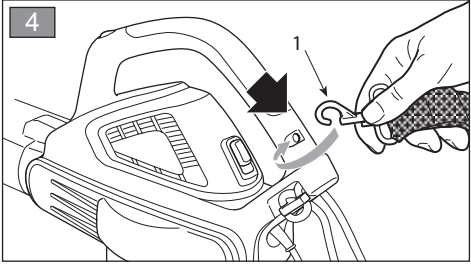
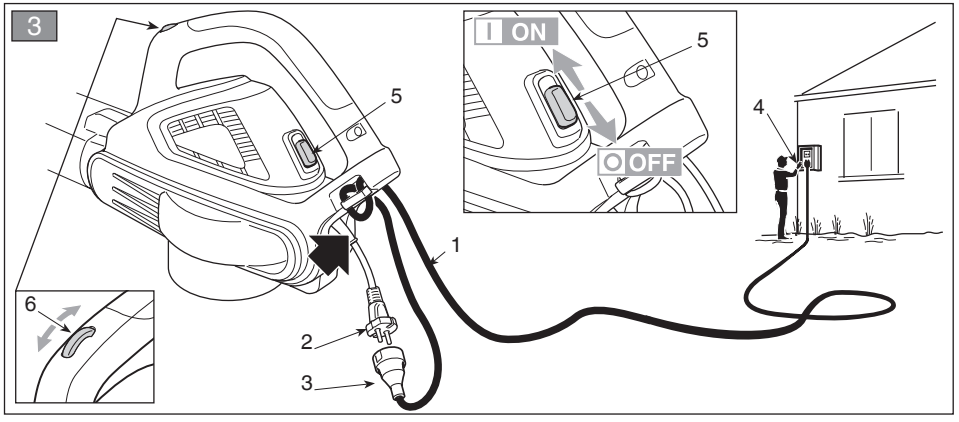
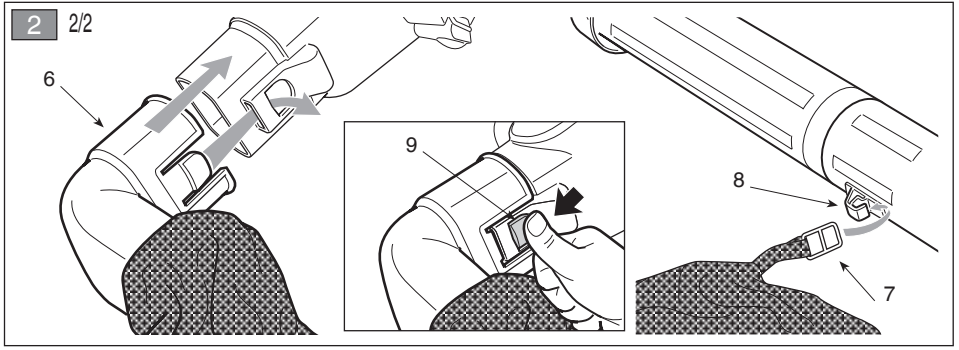


- IT** Soffiatore elettrico da giardino / Aspiratore elettrico da giardino
MANUALE DI ISTRUZIONI
ATTENZIONE: prima di usare la macchina, leggere attentamente il presente libretto.
- BG** Електрическа градинска духалка / Електрически градински аспиратор
УПЪТВАНЕ ЗА УПОТРЕБА
ВНИМАНИЕ: преди да използвате машината прочетете внимателно настоящата книжка.
- CS** Elektrický zahradní foukač / Elektrický zahradní vysavač
NÁVOD K POUŽITÍ
POZOR: Před použitím stroje si pozorně přečtěte tento návod k použití.
- DA** Elektrisk løvblæser / Elektrisk løvsuger
BRUGSANVISNING
ADVARSEL: Læs instruktionsbogen omhyggeligt igennem, før du tænder denne maskine i brug.
- DE** Elektrischer Laubbläser / Elektrischer Laubsauger
GEBRAUCHSANWEISUNG
ACHTUNG: vor Inbetriebnahme des Geräts die Gebrauchsanleitung aufmerksam lesen.
- EL** Ηλεκτρικός φυσητήρας κήπου / Ηλεκτρικός αναροφητήρας κήπου
ΟΔΗΓΙΕΣ ΧΡΗΣΗΣ
ΠΡΟΣΟΧΗ: πριν χρησιμοποιήσετε το μηχάνημα, διαβάστε προσεκτικά το παρόν εγχειρίδιο.
- EN** Hand-held mains-operated garden blower / Hand-held mains-operated garden vacuum
OPERATOR'S MANUAL
WARNING: read thoroughly the instruction booklet before using this machine.
- ES** Soplador eléctrico de jardín / Aspirador eléctrico de jardín
MANUAL DE INSTRUCCIONES
ATENCIÓN: antes de utilizar esta máquina, lea atentamente el manual de instrucciones.
- ET** Elektriline aiapuhur / Elektriline aiaimur
KASUTUSJUHEND
ETTEVAATUST: enne masina kasutamist lugeda tähepanelikult käesolevat kasutusjuhendit.
- FI** Käsin kannateltava sähkökäyttöinen lehtipuhallin / Käsin kannateltava sähkökäyttöinen lehti-imuri
KÄYTTÖOHJEET
VAROITUS lue käyttöopas huolellisesti ennen koneenkäyttöä.
- FR** Souffleur de jardin portatif alimenté par le secteur / Aspirateur de jardin portatif alimenté par le secteur
MANUEL D'UTILISATION
ATTENTION: lire attentivement le manuel avant d'utiliser cette machine.
- HR** Električni puhač lišća / Električni usisavač lišća
PRIRUČNIK ZA UPORABU
POZOR: Prije nego pristupite uporabi stroja, pažljivo pročitatite upute.
- HU** Elektromos kerti lombfúvó / Elektromos kerti lombszívó
HASZNÁLATI UTASÍTÁS
FIGYELEM: a gép használatá előtt olvassa el figyelmesen a jelen kézikönyvet!
- LT** Rankinis elektrinis lapų pūstuvus / Rankinis elektrinis lapų siurblys
NAUDOJIMO INSTRUKCIJOS
DĖMESIO: prieš naudojant prietaisą, būtina atidžiai susipažinti suvartotojo vadovu.
- LV** No elektrotīkla darbināms dārza pūtējs / No elektrotīkla darbināma dārza vakuummieķārta
LIETOŠANAS INSTRUKCIJA
UZMANĪBU: pirms aparāta lietošanai rūpīgi izlasiet dotoinstrukciju.
- MK** Електричен раздувач / Електричен вшмукувач
УПАТСТВА ЗА УПОТРЕБА
ВНИМАНИЕ: пред да ја употребите машината, внимателно прочитајте го упатството за употреба.

- NL** Elektrisch blazer voor tuinwerken / Elektrisch zuiger voor tuinwerken
GEBRUIKERSHANDLEIDING
LET OP: Voordat u de deze machine gaat gebruiken dient u eerst deze handleiding aandachtig door te lezen.
- NO** Elektrisk drevet blåsemaskin for hager / Elektrisk drevet sugemaskin for hager
INSTRUKSJONSBOK
ADVARSEL: Les denne bruksanvisningen nøye før du bruker maskinen.
- PL** Ręczna, elektryczna dmuchawa ogrodowa / Ręczny, elektryczny odkurzacz ogrodowy
INSTRUKCJE OBSŁUGI
UWAGA: Przed użyciem urządzenia przeczytaj uważnie niniejszą instrukcję.
- PT** Soprador elétrico de jardim / Aspirador elétrico de jardim
MANUAL DE INSTRUÇÕES
ATENÇÃO! Antes de usar a moto-roçadeira, ler com atenção este manual de instruções.
- RO** Suflătoare electrică de grădină / Aspirator electric de grădină
MANUAL DE INSTRUCȚIUNI
ATENȚIE: înainte de a utiliza mașina, citiți cu atenție manualul de față.
- RU** Электрическая садовая воздуходувка / Электрический садовый пылесос
РУКОВОДСТВО ПО ЭКСПЛУАТАЦИИ
ВНИМАНИЕ: Прежде чем пользоваться оборудованием, внимательно прочтите это руководство по эксплуатации.
- SL** Prenosni električni vrtni puhalnik / Prenosni električni vrtni sesalnik
PRIROČNIK ZA UPORABO
POZOR: Preden uporabite stroj, pazljivo preberite priročnik z navodili.
- SV** Eldriven lövblås för trädgårdsbruk / Eldriven lövsug för trädgårdsbruk
BRUKSANVISNING
VARNING: Läs igenom hela detta häfte innan du använder maskinen.
- TR** Bahçe için şebekeden işletilen elde taşınabilir üfleiyici / Bahçe için şebekeden işletilen elde taşınabilir aspiratör
KULLANIM KILAVUZU
DİKKAT! Makineyi kullanmadan önce talimatlar içeren kılavuzu dikkatle okuyun.

ITALIANO - Istruzioni Originali	IT
БЪЛГАРСКИ - Инструкция за експлоатация	BG
ČESKY - Překlad původního návodu k používání	CS
DANSK - Oversættelse af den originale brugsanvisning	DA
DEUTSCH - Übersetzung der Originalbetriebsanleitung	DE
ΕΛΛΗΝΙΚΑ - Μετάφραση του πρωτοτύπου των οδηγιών χρήσης	EL
ENGLISH - Translation of the original instructions	EN
ESPAÑOL - Traducción del Manual Original	ES
EESTI - Algupärased kasutusjuhendi tõlge	ET
SUOMI - Alkuperäisten ohjeiden käännös	FI
FRANÇAIS - Traduction de la notice originale	FR
HRVATSKI - Prijevod originalnih uputa	HR
MAGYAR - Eredeti használati utasítás fordítása	HU
LIETUVIŠKAI - Originalių instrukcijų vertimas	LT
LATVIEŠU - Instrukciju tulkojums no oriģinālvalodas	LV
МАКЕДОНСКИ - Превод на оригиналните упатства	MK
NEDERLANDS - Vertaling van de oorspronkelijke gebruiksaanwijzing	NL
NORSK - Oversettelse av original bruksanvisning	NO
POLSKI - Tłumaczenie instrukcji oryginalnej	PL
PORTUGUÊS - Tradução do manual original	PT
ROMÂN - Traducerea manualului fabricantului	RO
РУССКИЙ - Перевод оригинальных инструкций	RU
SLOVENŠČINA - Prevod izvirnih navodil	SL
SVENSKA - Översättning av bruksanvisning i original	SV
TÜRKÇE - Orijinal Talimatların Tercümesi	TR





Geachte Klant,

wij danken u voor het feit dat u de voorkeur hebt gegeven aan onze producten en wij hopen dat het gebruik van deze machine u zeer tevreden zal stellen en dat zij volledig aan uw verwachtingen zal voldoen. Deze handleiding is geschreven om u vertrouwd te maken met uw machine en om u in staat te stellen haar op de beste en de meest veilige manier te gebruiken: vergeet niet dat deze handleiding een integrerend deel van de machine is, bewaar deze binnen handbereik zodat u haar op elk gewenst moment kunt raadplegen en zorg ervoor dat ze de machine altijd vergezelt ook als u de machine verkoopt of uitleent.

Deze nieuwe machine is ontworpen en gemaakt in overeenstemming met de geldende voorschriften en is volkomen veilig en betrouwbaar indien zij wordt gebruikt overeenkomstig de aanwijzingen in deze handleiding (voorzien gebruik); het gebruik voor andere doeleinden of het niet in acht nemen van de aangegeven veiligheids-, gebruiks-, onderhouds- en reparatievoorschriften wordt als "oneigenlijk gebruik" beschouwd en brengt verval van, zowel de garantie, als de aansprakelijkheid van de fabrikant teweeg waardoor de gebruiker zelf verantwoordelijk is voor schade of letsel die hijzelf of anderen oplopen.

Mocht u verschillen tegenkomen tussen wat beschreven is en de machine die u bezit, denk er dan aan dat, aangezien het product continu verbeterd wordt, de in deze handleiding opgenomen gegevens zonder voorafgaande kennisgeving en zonder dat de fabrikant verplicht is de handleiding te updaten gewijzigd kunnen worden, waarbij de essentiële kenmerken met het oog op de veiligheid en de werking evenwel onveranderd blijven. Neem in geval van twijfel contact op met uw verkoper. Wij wensen u een prettig gebruik van de machine toe!

INHOUDSOPGAVE

1. Identificatie van de onderdelen	2
2. Symbolen	3
3. Veiligheidsvoorschriften:	3
- VOOR DE ELEKTRISCHE GEREEDSCHAPPEN	4
- ELEKTRISCHE BLAZER / ZUIGER	
4. Voorbereiding van de machine	6
5. Voorbereiding	7
6. Starten - Gebruik - Uitschakelen motor	8
7. Gebruik van de machine	8
8. Onderhoud en opslag	10
9. Opsporen van defecten	10



LET OP!!!

RISICO OP SCHADE AAN HET GEHOOR

BIJ NORMALE GEBRUIKSCONDITIES, KAN DEZE MACHINE
DE INGESTELDE BEDIENER BLOOTSTELLEN
AAN EEN PERSOONLIJKE EN DAGELIJKSE GELUIDSDRUK
VAN **85 dB(A)** EN MEER



1. IDENTIFICATIE VAN DE ONDERDELEN**INHOUD VAN DE VERPAKKING EN IDENTIFICATIE VAN DE ONDERDELEN**

1. Motor
2. Typeplaatje

Voor gebruik als blazer:

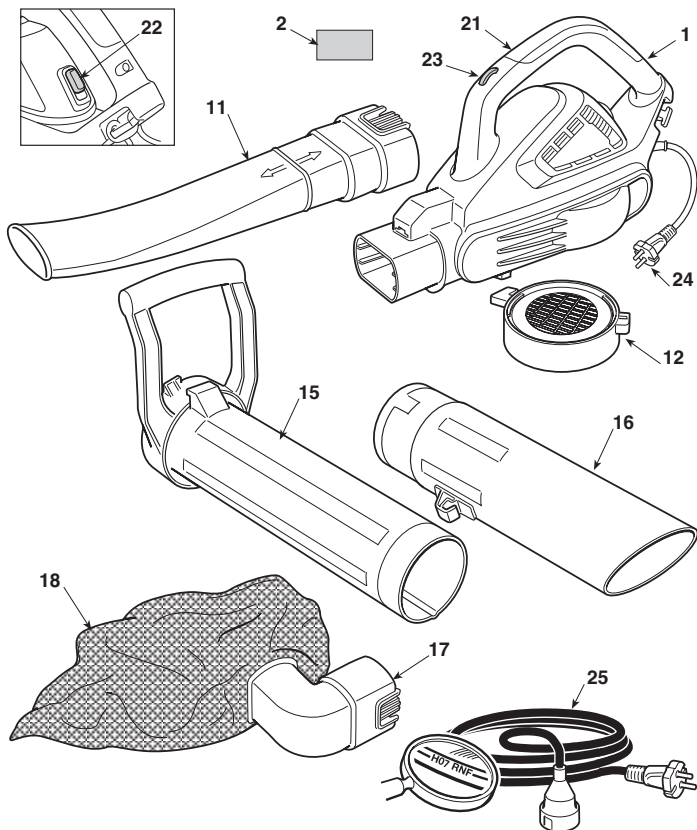
11. Blaasbuis
12. Veiligheidsrooster

Voor gebruik als zuiger:

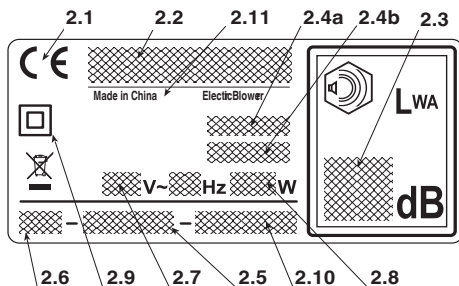
15. Eerste zuigbuis
(met handvat vooraan)
16. Tweede zuigbuis
17. Verbindingsbuis
18. Opvangzak


BEDIENINGEN EN FUNCTIONELE ELEMENTEN

21. Achterste handgreep
22. Schakelaar start / stop
23. Regelknop snelheid
24. Voedingssnoer
25. Verlengsnoer
(niet meegeleverd)

**TYPEPLAATJE**

- 2.1) Conformiteitsmerk volgens EG
- 2.2) Naam en adres van de fabrikant
- 2.3) Akoestische vermogen
- 2.4a) Machinetype
- 2.4b) Machinemodel
- 2.5) Serienummer
- 2.6) Bouwjaar
- 2.7) Spanning en Frequentie voeding
- 2.8) Vermogen motor
- 2.9) Dubbele isolatie
- 2.10) Artikelcode
- 2.11) Land van vervaardiging



 Geef elektrisch gereedschap niet met het huisvuil mee! Volgens de Europese richtlijn 2012/19/EG (inzake oude elektrische en elektronische apparaten) en de toepassing daarvan binnen de nationale wetgeving, dient gebruikt elektrisch gereedschap gescheiden te worden ingezameld en te worden afgevoerd naar een recycle bedrijf dat voldoet aan de geldende milieu-eisen. Indien de elektrische apparatuur afgedankt wordt op een afvalpark of in de ondergrond, kunnen de schadelijke stoffen de waterlaag bereiken en in de voedingssketen terecht komen, met nadelige gevolgen voor uw gezondheid en welzijn. Voor meer informatie over de afhandeling van dit product, contacteer de instantie die bevoegd is voor de verwerking van het huishoudelijk afval of uw raadpleeg uw Verkoop.

Het voorbeeld van de verklaring van overeenstemming bevindt zich op de voorlaatste pagina van de handleiding.

Maximale waarden voor geluid en trillingen [1]

BL 2.6 E

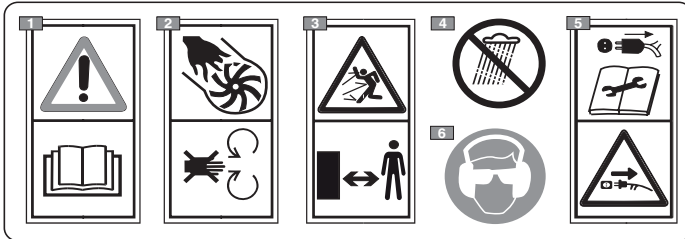
Geluidsdrukniveau	dB(A)	75
- Meetonzekerheid	dB(A)	3
Gemeten akoestisch vermogen	dB(A)	95
- Meetonzekerheid	dB(A)	3
Gewaarborgd akoestisch vermogen	dB(A)	98
Gewaarborgd akoestisch vermogen	m/s ²	1.7
	m/s ²	1.5

[1] **Waarschuwing:** De aangegeven trillingswaarde is met een gestandaardiseerde uitrusting bepaald en kan zowel gebruikt worden voor de vergelijking met andere elektrische apparatuur als voor een voorlopige schatting van de lading door middel van de trillingen.
LET OP: De waarde van de trillingen kan variëren in functie van het gebruik van de machine en zijn uitrusting en hoger zijn dan de aangegeven waarde. **Tracht de belasting van de trillingen zo veel mogelijk te beperken. Om de belasting van de trillingen te beperken, raadt men aan bijvoorbeeld handschoenen te dragen tijdens het gebruik van de machine en de werkuren te beperken. Daarvoor moet men alle fasen van de werkcyclus in beschouwing nemen (bijvoorbeeld wanneer het elektrisch toestel uitgeschakeld is, of wanneer het aangeschakeld is maar zonder lading werkt).**

TECHNISCHE GEGEVENS

Spanning voeding	V~	230
Frequentie voeding	Hz	50
Vermogen motor	W	2600
Snelheid van de motor	min ⁻¹	15000 - 18000
Klasse isolatie	=	II
Gewicht	kg	4.7

2. SYMBOLEN



BELANGRIJK De beschadigde of onleesbaar geworden labels moeten vervangen worden. Vraag nieuwe labels aan uw eigen geautoriseerd Dienstcentrum.

- 1) Let op! Gevaar. Een niet correct gebruik van deze machine kan gevaarlijk zijn voor zichzelf en de anderen. Voordat u deze machine in gebruik neemt, dient men eerst de handleiding lezen.
- 2) Gevaar voor wegspringende delen! Gebruik de machine niet met het rooster open.
- 3) Houd de personen buiten de werkzone tijdens het gebruik.
- 4) Niet blootstellen aan de regen (of vocht).
- 5) Haal de stekker uit het stopcontact vooraleer het onderhoud aan te vangen of wanneer de kabel beschadigd is.
- 6) De persoon die deze machine dagelijks in normale omstandigheden gebruikt kan blootgesteld zijn aan een geluidsniveau van 85 dB (A) of hoger. Draag een beschermende bril en oorbeschermende mid-delen.

3. VEILIGHEIDSVOORSCHRIFTEN

HOE DE HANDLEIDING LEZEN

In de tekst van de handleiding worden enkele paragrafen, die gegevens van bijzonder belang bevatten, gekenmerkt door diverse symbolen die de volgende betekenis hebben:

OPMERKING

of

BELANGRIJK

Verstrekt nadere gegevens of andere elementen ter aanvulling op hetgeen daarvoor vermeld is, om te

voorkomen dat de machine beschadigd wordt of er schade veroorzaakt wordt.

LET OP! Gevaar van persoonlijk letsel of letsel aan anderen in geval van niet inachtneming.

GEVAAR! Kans op ernstig persoonlijk letsel of ernstig letsel aan anderen met gevaar voor dodelijke ongelukken, in geval van niet inachtneming.

ALGEMENE VEILIGHEIDSVOORSCHRIFTEN VOOR DE ELEKTRISCHE GEREEDSCHAPPEN

⚠ LET OP! *Lees alle veiligheidsvoorschriften en instructies. Het niet in acht nemen van de voorschriften en instructies kan elektrische schokken, brand en/of ernstige letsels veroorzaken.*

Bewaar alle waarschuwingen en instructies voor raadpleging in de toekomst. De term "elektrisch gereedschap" aangegeven in de voorschriften verwijst naar uw apparatuur met voeding vanaf het elektriciteitsnet.

1) Veiligheid van de werkzone

- a) Hou de werkzone netjes. Vuile en rommelige zones bevorderen het voorkomen van ongevallen.
- b) Gebruik geen elektrisch gereedschap in omgevingen met ontploffingsgevaar, in aanwezigheid van ontvlambare vloeistoffen, gas of stof. De elektrische gereedschappen genereren vonken die stof of dampen kunnen doen ontvlammen.
- c) Hou kinderen en omstanders uit de buurt wanneer gebruik gemaakt wordt van een elektrisch gereedschap. Een moment van onoplettendheid kan ertoe leiden dat men de controle over de machine verlies.

2) Elektrische veiligheid

- a) De stekker van het elektrisch gereedschap moet compatibel

zijn met het stopcontact. De stekker mag nooit gewijzigd worden. Gebruik geen adapters voor elektrische gereedschappen voorzien van een aardleiding. De niet-gewijzigde stekkers die geschikt zijn voor het stopcontact verminderen het risico voor elektrische schokken.

- b) Voorkom met het lichaam in contact te komen met geaarde oppervlakken, zoals buizen, radiatoren, keukens of koelkasten. Het risico voor elektrische schokken vermindert wanneer het lichaam geaard is.
- c) Stel de elektrische gereedschappen niet bloot aan regen of natte omgevingen. Water dat in een elektrisch gereedschap sijpelt verhoogt het risico voor elektrische schokken.
- d) Gebruik de kabel niet op oneigenlijke manier. Gebruik de kabel niet om het gereedschap te transporteren, om aan het gereedschap te trekken of om de stekker uit het stopcontact te halen. Hou de kabel uit de buurt van warmtebronnen, olie, scherpe hoeken of bewegende onderdelen. Een beschadigde of geknelde kabel verhoogt het risico voor elektrische schokken.
- e) Wanneer een elektrisch gereedschap buiten gebruikt wordt, gebruik dan een verlengkabel geschikt voor gebruik buiten. Het gebruik van een verlengkabel geschikt voor gebruik buiten vermindert het risico voor elektrische schokken.
- f) Als het gebruik van een elektrisch gereedschap in een vochtige omgeving niet vermeden kan worden, gebruik dan een stopcontact beschermd

met een differentiaalschakelaar (RCD-Residual Current Device). Het gebruik van een RCD vermindert het risico voor elektrische schokken.

3) Persoonlijke veiligheid

- a) Blijf attent, controleer wat er gaande is en gebruik altijd het gezond verstand wanneer een elektrisch gereedschap gebruikt wordt. Gebruik het elektrisch gereedschap niet wanneer u moe bent, geneesmiddelen, alcohol of drugs gebruikt hebt. Een moment van onoplettendheid bij het gebruik van een elektrisch gereedschap kan ernstige persoonlijke letsels veroorzaken.
- b) Gebruik beschermende kleding. Draag altijd een veiligheidsbril. Het gebruik van een beschermende uitrusting zoals een stofmasker, antislipschoenen, een veiligheidshelm of een oorbescherming voorkomt persoonlijke letsels.
- c) Voorkom dat de machine ongewild start. Zorg ervoor dat de schakelaar in de stand "OFF" staat vooraleer de stekker in het stopcontact te steken, om het elektrisch gereedschap vast te nemen of te transporteren. Een elektrisch gereedschap transporteren met een vinger op de schakelaar of hem loskoppelen van het stopcontact met de schakelaar in de stand "ON" verhoogt het risico voor ongevallen.
- d) Verwijder alle sleutels of regelinstrumenten vooraleer het elektrisch gereedschap in te schakelen. Een sleutel of gereedschap dat in contact blijft met een bewegend onderdeel

kan persoonlijke letsels veroorzaken.

- e) Ga niet overheulen. Ga altijd stabiel staan en zorg ervoor dat het evenwicht niet verloren wordt. Zo heeft men in onverwachte situaties een betere controle over het elektrisch gereedschap.
- f) Draag gepaste kleding. Draag geen ruime kleding of juwelen. Hou het haar, de kleding en de handschoenen op veilige afstand van bewegende onderdelen. Loshangende kledingstukken, juwelen of lang haar kunnen gegrepen worden in de bewegende onderdelen.

4) Gebruik en onderhoud van het elektrisch gereedschap

- a) Het elektrisch gereedschap niet overbelasten. Gebruik het elektrisch gereedschap dat geschikt is voor het werk. Met een gepast elektrisch gereedschap zal het werk beter en op veiligere wijze uit te voeren, aan de snelheid waarvoor het gereedschap ontworpen werd.
- b) Gebruik het elektrisch gereedschap indien de schakelaar hem niet correct kan in- en uitschakelen. Een elektrisch gereedschap dat niet bediend kan worden met de schakelaar is gevaarlijk en moet gerepareerd worden.
- c) Haal de stekker uit het stopcontact vooraleer een regeling uit te voeren of accessoires te veranderen, of vooraleer het elektrisch gereedschap op te bergen. Deze preventieve veiligheidsmaatregelen verminderen het risico voor accidentele inschakelingen van het elektri-

- sch gereedschap.
- d) Hou de niet gebruikte gereedschappen buiten het bereik van kinderen en laat ze niet gebruiken door personen die niet vertrouwd zijn met het gereedschap zelf of met deze instructies. De elektrische gereedschappen zijn gevaarlijk indien ze gebruikt worden door onervaren personen.
- e) Onderhoud de elektrische gereedschappen correct. Controleer of de bewegende onderdelen goed uitgelijnd zijn en vrij kunnen bewegen, of er geen delen gebroken zijn en of er andere condities zijn die een invloed kunnen hebben op de werking van het elektrisch gereedschap. Bij schade moet het gereedschap gerepareerd worden vooraleer het opnieuw te gebruiken. Vele ongevallen worden veroorzaakt door een ontoereikend onderhoud.
- f) Alle snijonderdelen moeten scherp en schoon gehouden worden. Wanneer de snijonderdelen altijd scherp en schoon zijn, zullen ze minder snel vastlopen en makkelijker te beheersen zijn.
- g) Gebruik het elektrisch gereedschap en de relatieve accessoires volgens de geleverde instructies en hou rekening met de werkcondities en het type werk dat men wilt uitvoeren. Het gebruik van een elektrisch gereedschap voor handelingen verschillend van die voorzien kan gevaarlijke situaties opleveren.

5) Assistentie

- a) Laat het elektrisch gereed-

schap repareren door gekwalificeerd personeel en gebruik alleen originele onderdelen. Op die manier wordt de veiligheid van het elektrisch gereedschap in stand gehouden.

ELEKTRISCHE BLAZER / ZUIGER VEILIGHEIDSVOORSCHRIFTEN

A) VOORBEREIDING

1) Lees aandachtig de gebruiksaanwijzingen. Zorg dat u vertrouwd raakt met de bedieningsknoppen en in staat bent de machine op de juiste wijze te gebruiken. Leer de motor snel af te zetten.

2) Gebruik de machine alleen voor het doel waarvoor het bestemd is, d.w.z.

- de verplaatsing en het opstapelen middels blazen, van bladeren, gras, allerlei afval met gering gewicht en beperkte afmetingen;
- het opzuigen en verzamelen van bladeren, gras, allerlei afval met gering gewicht en beperkte afmetingen, behalve vloeistoffen van eender welke aard.

Het is absoluut verboden de machine te gebruiken voor het opstapelen of verzamelen van ontvlambare of ontplofbare producten, warme kolen of brandend materiaal zonder vlam, brandende sigaretten, stukken glas, snijdende fragmenten, metalen voorwerpen, stenen en alle andere zaken die gevaarlijk kunnen zijn voor de veiligheid van de bediener en derden. Elk ander doel waarvoor de machine wordt gebruikt kan gevaarlijk zijn en zou de machine kunnen beschadigen.

3) Laat nooit toe dat de machine

gebruikt wordt door kinderen of door personen die niet vertrouwd zijn met deze aanwijzingen. De leeftijd van de gebruiker kan landelijk gereguleerd zijn.

4) Deze machines mogen gebruikt worden door kinderen vanaf de leeftijd van 8 jaar en door personen met beperkte fysieke, sensorische of geestelijke capaciteiten en/of gebrekkige kennis, op voorwaarde dat ze door iemand gecontroleerd worden of gevormd werden voor het gebruik van de machine in veiligheid en de mogelijke gevaren ervan begrepen hebben. Het is verboden voor kinderen met de machine te spelen. De reiniging en het onderhoud ten laste van de gebruiker mogen niet door kinderen uitgevoerd worden.

5) Gebruik de machine in geen geval:

- indien de gebruiker moe is, zich niet fit voelt of geneesmiddelen, drugs, alcohol of schadelijke stoffen ingenomen heeft die zijn reactievermogen en aandacht kunnen verminderen.

6) Indien men de machine aan derden wil geven of lenen, moet men zich ervan verzekeren dat de gebruiker de gebruiksaanwijzingen in dit handboek doorneemt.

7) Denk eraan dat de persoon die de machine bedient of de gebruiker aansprakelijk is voor ongevallen en onvoorziene gebeurtenissen die personen of hun eigendommen kunnen overkomen.

B) VÓÓR HET GEBRUIK

1) Tijdens het werken moet gepaste kledij gedragen worden die de gebruiker niet hindert in zijn bewegingen.

- Gebruik aanpassende beschermende kledij, trillingdempende

handschoenen, beschermende bril, anti-stofmaskers, gehoorbeschermers en anti-snij schoenen met anti-slipzool. Bedien de machine niet met blote voeten of met open sandalen. Draag geen kettingen, armbanden en kledij met loshangende delen, of met veters of dassen. Lang haar moet zorgvuldig bijeengebonden worden.

- Draag geen sjaals, hemden, kettingen of andere hangende of brede accessoires die in de machine verklemd kunnen geraken.
- Lang haar wordt zorgvuldig bijeengebonden.

2) Ga vóór het gebruik over op een nauwgezette controle van de werkzaamheid van de machine, en in het bijzonder:

- de stopschakelaar van de motor moet makkelijk van de ene stand in de andere gebracht kunnen worden;

- de handgrepen en beschermingen van de machine moeten schoon, droog, en stevig bevestigd zijn op de machine;

- de beschermingen mogen geenszins beschadigd zijn;

- de rotor mag niet beschadigd zijn.

- de opvangzak mag niet beschadigd zijn.

3) Controleer grondig heel de werkzone en verwijder met de hand al wat door de machine weggeschoten zou kunnen worden (bij gebruik als blazer) of wat de zuigbuis zou kunnen verklemmen (bij gebruik als zuiger) of wat oorzaak van gevaar zou kunnen zijn (stenen, takken, ijzerdraden, beenderen, enz.).

C) TIJDENS HET GEBRUIK

1) Monteer geen apparaten of toe-

- behoren op de machine die niet voorzien en gehomologeerd werden door de fabrikant.
- 2) Werk alleen bij daglicht of bij goed kunstlicht.
 - 3) De machine niet in ongunstige weersomstandigheden, vooral in het geval van de bliksem gevaar.
 - 4) Gebruik de machine in geen geval:
 - zonder alle toebehoren gemon-teerd te hebben die voor ieder gebruik voorzien zijn (blazen of zuigen);
 - als er personen, in het bijzonder kinderen of dieren in de buurt zijn;
 - in gesloten omgevingen, bij aanwezigheid van uitwasemin-gen, in ontplofbare omgevingen of nabij ontvlambare materialen of elektrische apparaten.
 - 5) Blijf stil en stabiel staan:
 - vermijd zoveel mogelijk te wer-ken op een natte of glibberige grond, of in ieder geval op te oneffen of steile terreinen die de stabiliteit van de gebruiken tijdens het werken niet kunnen garanderen;
 - loop niet maar ga normaal en let op oneffenheden van het terrein en de aanwezigheid van even-tuele hindernissen.
 - beoordeel de mogelijke risico's verbonden met het te bewerken terrein en tref alle noodzakelij-ke voorzorgsmaatregelen om borg te staan voor de eigen veiligheid, vooral op hellingen, oneffen, glibberige of mobiele terreinen.
 - 6) Start de motor terwijl de ma-chine stevig vastgehouden wordt:
 - zorg ervoor dan de andere per-sonen zich op een afstand van minstens 15 meter uit de draa-gwijdte van de machine bevin-den;
 - 7) Overbelast de machine niet en gebruik geen kleine machine om zware werken te verrichten; het gebruik van een machine met aan-gepaste afmetingen zal de risico's beperken en de kwaliteit van het werk verbeteren.
 - 8) Zorg ervoor niet krachtig tegen vreemde voorwerpen te stoten en let aandachtig op het wegschieten van materiaal en stof, veroorzaakt door de lucht; richt de luchtstraal niet op personen of dieren.
 - 9) Steek geen voorwerpen met de hand in de zuigopening (bij gebruik als zuiger) en vermijd omvangrijke voorwerpen op te zuigen die de rotor kunnen beschadigen.
 - 10) Tijdens de werking, moet men de handen ver van de zuigrooster en van de ejectie-opening van de lucht houden en de luchtdoorgang niet verhinderen.
 - 11) Schakel de motor uit:
 - wanneer u de toebehoren voor het blazen of zuigen monteert of verwijdt;
 - telkens wanneer u de machine onbeheerd achterlaat;
 - tijdens verplaatsingen tussen werkzones.
 - 12) Stop de motor en haal de stekker (zorg ervoor dat alle bewe-gende delen stilstaan):
 - Bij het transport van de machine;
 - Wanneer u de machine onbehe erd achter;
 - vóórdat u de machine controle-ert, schoonmaakt of eraan werkt;
 - nadat er een vreemd voorwerp opgezogen is. Controleer de machine op eventuele bescha-digingen en voer de nodige re-paraties uit alvorens de machine opnieuw te gebruiken;
 - indien de machine op abnormale wijze begint te trillen;
 - wanneer de machine niet gebrui-

ikt wordt.

13) Om brandgevaar te voorkomen, de machine niet met warme motor achterlaten op bladeren, droog gras, of ander ontvlambaar materiaal.

14) – Houd de kabel achter de schouders en ver van de machine verwijderd.

– Indien een kabel beschadigd wordt tijdens het gebruik, moet men deze onmiddellijk loskoppelen van het netwerk. **RAAK DE KABEL NIET AAN TOTDAT HIJ VAN HET NETWERK IS LOSGEKOPPELD**

– Blaas nooit afval in de richting waar er zich personen bevinden.

D) ONDERHOUD EN OPSLAG

1) Laat bouten en schroeven vastgedraaid zitten om er zeker van te zijn dat de machine altijd op een veilige manier gebruiksklaar is. Als u regelmatig onderhoud aan de heggenschaar pleegt zal de werking van ervan veilig blijven en zal het prestatieniveau bewaard blijven.

2) Voer geen ingrepen uit op de machine die niet in dit handboek beschreven zijn, en enkel wanneer men over de geschikte bevoegdheid en werktuigen beschikt.

3) Laat de motor eerst afkoelen vóór het opbergen van de machine in elke willekeurige ruimte.

4) Laat geen houders met restmaterialen in een gesloten ruimte, om het risico op brand te voorkomen.

5) Draag werkhandschoenen voor elke onderhoudsingreep.

6) Gebruik de machine, uit veiligheidsoverwegingen, nooit met onderdelen die versleten of beschadigd zijn. De beschadigde onderdelen moeten vernieuwd en niet gerepareerd worden. Gebruik

uitsluitend originele reserveonderdelen. Onderdelen van een andere kwaliteit kunnen de machine beschadigen en kunnen gevaarlijk zijn voor de gebruiker.

7) Vooraleer de machine op te bergen, de sleutels of het gereedschap gebruikt voor het onderhoud wegnemen.

8) Bewaar de machine buiten het bereik van kinderen.

9) Controleer de opvangzak vaak om slijtage en vermindering van de kwaliteit te vermijden.

10) Niet ooit betast om het slot functie van de beveiliging te omzeilen.

E) BIJKOMENDE VOORSCHRIFTEN

1) Voor ieder gebruik, moet men nagaan of de machine geen tekens van beschadiging vertoont. Eventuele herstellingen moeten nabij een gespecialiseerd centrum uitgevoerd worden. Schakel de machine uit en haal de stekker uit het stopcontact indien de machine op abnormale wijze begint te trillen en richt u tot een gespecialiseerd centrum voor controle.

2) De delen die onderhevig zijn aan slijtage mogen enkel nabij een gespecialiseerd centrum vervangen worden.

3) Gebruik de machine nooit als de toevoerkabel of het verlengsnoer beschadigd of versleten zijn.

4) Verbind nooit een beschadigde kabel aan het stopcontact en raak een beschadigde kabel die verbonden is aan het stopcontact nooit aan. Een beschadigde of versleten kabel kan contact met de delen onder spanning veroorzaken.

5) Wanneer de voedingskabel van de machine beschadigd is, dient hij enkel door een originele

nieuwe kabel vervangen, door een gekwalificeerd technicus of nabij een geautoriseerd servicecentrum.

6) Voed het apparaat met een differentiaalschakelaar (RCD - Residual Currenting Device) met een ontkoppelingsstroom van maximum 30 mA.

7) De blijvende aansluiting van om het even welk elektrisch apparaat op het elektriciteitsnet van het gebouw moet uitgevoerd worden door een gekwalificeerd elektricien, conform de geldende wetgeving. Een niet correct uitgevoerde aansluiting kan ernstige persoonlijke letsels veroorzaken en zelfs de dood tot gevolg hebben.

8) **LET OP: GEVAAR!** Vocht en elektriciteit gaan niet samen:

- de elektrische kabels worden altijd in droge omstandigheden gehanteerd en aangesloten;
- breng een elektrisch stopcontact of kabel nooit in contact met een natte zone (plas of vochtig gras);
- de aansluitingen tussen de kabels en de contacten moeten altijd van het waterdichte type zijn. Gebruik verlengkabels met volledige waterdichte en gehomologeerde stekkers, die verkrijgbaar zijn in de handel.

9) De toevoerkabels moeten van goede kwaliteit zijn, m.a.w. niet minder dan het type H05RN-F of H05VV-F met een minimale doorsnede van 1.5 mm² en een maximaal aanbevolen lengte van 25 m.

10) Haak de kabel vast aan de kabelhouder vooraleer de machine in te schakelen.

11) Ga nooit met de zuigbuis over de elektrische kabel. Gebruik de kabelhouderhaak zoals aangegeven in dit handboekje, om te voorkomen dat de kabel per ongeluk loskomt maar zorg ervoor dat de stekker correct en zonder te

forceren in het stopcontact gevorderd wordt.

12) Trek de machine nooit met de toevoerkabel en trek nooit aan de kabel om deze uit het stopcontact te trekken. Stel de kabel niet bloot aan warmtebronnen of laat hem niet in aanraking met olie, oplosmiddelen of scherpe voorwerpen.

13) Niet de bewegende delen aanraken voordat de machine is losgekoppeld van de voeding en de gevaarlijke delen van meubelen zijn gearresteerd.

F) TRANSPORT EN VERPLAATSING

1) Telkens wanneer de machine verplaatst of vervoerd moet worden, is het noodzakelijk:

- schakel de motor uit;
- neem de machine enkel aan het handvat vast en richt de buizen zodat deze geen hindernis kunnen vormen.

2) Wanneer de machine op een voertuig vervoert wordt, moet men de buizen verwijderen en de machine zodanig plaatsen dat ze geen gevaar vormt en ze stevig blokkeren om te vermijden dat ze kan omkantelen.

G) BESCHERMING VAN DE OMGEVING

1) Verwerk de verpakking en de snij-afval volgens de geldende locale normen.

2) Wanneer de machine uit bedrijf gesteld wordt, mag deze nooit in het milieu achtergelaten worden maar moet ze naar een opvangcentrum gebracht worden, volgens de geldende locale normen.

4. VOORBEREIDING VAN DE MACHINE

De machine kan gebruikt worden als blazer of als zuiger; voor elk van deze functies, moet men de daarvoor bestemde toebehoren die samen met de machine geleverd worden, correct voorbereiden.

⚠ LET OP! *De machine moet op een vlakke en solide ondergrond uitgepakt en gemonteerd worden, met voldoende bewegingsruimte voor de machine en de verpakking, en steeds met gebruik van geschikte werktuigen.*

De verpakking moet volgens de plaatselijk geldende bepalingen worden afgevoerd.

1. GEBRUIK ALS BLAZER (Afb. 1)

- Breng het veiligheidsrooster (1) aan op de aandrijfeenheid (2), richt het zoals aangegeven en verdraai het met de klok mee in de richting van de bevestigingsschroef; draai de schroef aan tot het systeem volledig vast zit en de veiligheidsschakelaar ingeschakeld wordt.

- Lijn de blaasbuis (5) uit met het mondstuk van de motor en duw ze stevig aan, om ze stabiel te bevestigen.

OPMERKING *De montage is correct wanneer het platte deel van het blaasmondstuk naar het terrein gericht is.*

- Om de blaasbuis (5) te verwijderen, drukt men op het lipje (6) onderaan.

2. GEBRUIK ALS BLAZER (Afb. 2)

- Verwijder het veiligheidsrooster (indien dit voordien aangebracht werd) door de werkzaamheden voor de montage in de omgekeerde volgorde uit te voeren.

Vervolgens:

- Lijn de opening van de eerste buis (1) uit met het uitsteeksel (2) van de tweede zuigbuis en duw deze

- stevig aan, zodat de twee buizen stevig vast zitten.
- Breng het bovenste deel (met handgreep) van de eerste buis (1) aan op de aandrijfeenheid (3), richt het zoals aangegeven en verdraai het met de klok mee in de richting van de bevestigingsschroef; draai de schroef aan tot het systeem volledig vast zit.
- Lijn de verlengbuis van de zak (6) uit met het mondstuk van de motor en duw ze stevig aan, om ze stabiel te bevestigen.
- Bevestig de gesp (7) van de zak aan de verbinding (8) op de tweede buis.

- Om de zak te verwijderen, druk op het lipje (9) onderaan de verbindingbuis en maak de gesp (7) los.

5. VOORBEREIDING

1. CONTROLE VAN DE MACHINE

⚠ LET OP! *Zorg ervoor dat de machine niet aangesloten is op het stopcontact.*

Alvorens de machine te gebruiken, is het noodzakelijk:

- te controleren of de spanning en de frequentie van het elektriciteitsnet overeenkomen met wat aangegeven is op het "Typeplaatje" (zie hoofdstuk 1 - 2.7);
- controleer of de hendel van de schakelaar vrij kan bewegen, zonder forceringen, en of hij, wanneer hij losgelaten wordt, automatisch en onmiddellijk weer naar de neutrale positie terug keert;
- te controleren of de doorgangen voor de koelingslucht niet verstopt zijn;
- te controleren of het voedings snoer en het verlengsnoer niet beschadigd zijn;
- te controleren of de handgrepen en beschermingen van de machine schoon en droog zijn, correct gemonteerd zijn en stevig vastzitten op de machine;
- te controleren of de machine geen sporen van slijtage of beschadiging vertoont die te wijten zijn aan stoten of andere oorzaken en de nodige reparaties te verrichten.
- bij gebruik als zuiger, moet men nagaan of de opvangzak integer en goed gesloten is, en of de ritssluiting correct werkt;
- de toebehoren al naargelang de soort werking (blazen of zuigen) klaarmaken en controleren of ze correct bevestigd zijn;

2. ELEKTRISCHE AANSLUITINGEN

⚠ GEVAAR! *Vocht en elektriciteit gaan niet samen.*

- *De elektrische kabels worden altijd in droge omstandigheden gehanteerd en aangesloten.*
- *Breng een elektrisch stopcontact of kabel nooit in contact met een natte zone (plas of vochtige ondergrond).*
- *Het apparaat wordt gevoed met een differentiaal-schakelaar (RCD- Residual Current Device) met een ontzekeringsstroom van max. 30 mA.*

De verlengsnoeren moeten van goede kwaliteit zijn, m.a.w. niet minder dan het type **H07RN-F** of **H07VV-F** met een minimale doorsnede van 1,5 mm² en een maximaal aanbevolen lengte van 30 m.

Laat het snoer tijdens het werken niet opgerold, om te voorkomen dat hij oververhit raakt.

⚠ GEVAAR! *De blijvende aansluiting van om het even welk elektrisch apparaat op het elektriciteitsnet van het gebouw moet uitgevoerd worden door een gekwalificeerd elektricien, conform de geldende wetgeving. Een niet correct uitgevoerde aansluiting kan ernstige persoonlijke letsels veroorzaken en zelfs de dood tot gevolg hebben.*

6. STARTEN - GEBRUIK - UITSCHAKELN MOTOR

STARTEN VAN DE MOTOR (Afb. 3)

Vooraleer de motor te starten, de machine vasthaken aan het draagstel en vervolgens:

- Haak het verlengsnoer (1) vast aan de snoerhouder in de achterste handgreep.
- Sluit EERST de stekker van het voedingsnoer (2) aan op het verlengsnoer (3) en DAARNA het verlengsnoer op het stopcontact (4).
- Verzekeer u ervan dat er voldoende vrije ruimte rond de machine is.

Om de motor te starten:

1. Neem machine stevig vast.
2. Schakel de schakelaar (5 - ON) in.

GEBRUIK VAN DE MOTOR (Afb. 3)

De draaisnelheid van de rotor moet afgesteld zijn op het type werk en wordt geregeld door middel van een wieltype (6) op het handvat.

UITSCHAKELN VAN DE MOTOR (Afb. 3)

Om de motor uit te schakelen:

- Laat de schakelaar (5 - OFF) los.
- Koppel EERST het verlengsnoer (3) los van het stopcontact (4) en DAN PAS het voedingsnoer (2) van het snoer (3).

7. GEBRUIK VAN DE MACHINE

Uit respect voor de anderen en het milieu:

- Wees geen storend element.
- Volg nauwkeurig de lokale normen op voor de afdanking van het snijafval na het werk.
- Volg nauwkeurig de lokale normen op voor de afdanking van olie, benzine, beschadigde onderdelen of om het even welk element dat niet milieuvriendelijk is.

⚠ LET OP! De langdurige blootstelling aan trillingen kan neurovasculaire letsels en problemen veroorzaken (ook gekend onder de naam "fenomeen van Raynaud" of "witte hand"), vooral bij personen die circulatiestoornissen hebben. De symptomen kunnen betrekking hebben op de handen, de polsen en de vingers, met verlies van gevoeligheid, loomheid, jeuk, pijn, verkleuring of structurele wijzigingen van de huid. Deze effecten kunnen versterkt worden door een lage omgevingstemperatuur en/of een overdreven druk op de handgreep. Wanneer deze symptomen optreden, moet de machine minder lang gebruikt worden en is het noodzakelijk een arts te raadplegen.

⚠ GEVAAR! De motor van deze machine genereert een elektromagnetisch veld van beperkte omvang, dat echter de mogelijkheid op interferentie met de werking van actieve of

passieve medische inrichtingen die op de bediener aangebracht zijn, niet kan uitsluiten, met als gevolg mogelijke ernstige risico's voor zijn veiligheid. Men raadt daarom aan dat de dragers van dergelijke medische apparaten de geneesheer of de fabrikant van deze apparaten zelf raadplegen, vooraleer de machine te gebruiken.

⚠ LET OP!

Voor uw veiligheid en die van de anderen:

- 1) Gebruik de machine niet zonder eerst de instructies aandacht gelezen te hebben. Zorg dat u vertrouwd raakt met de bedieningsknoppen en in staat bent de machine op de juiste wijze te gebruiken. Leer de motor snel af te zetten.
- 2) Restrisico's: Ook al worden alle veiligheidsvoorschriften opgevolgd, kunnen er zich nog enkele risico's voordoen die men niet kan uitsluiten. Voor het type en de constructiewijze van de machine, zijn de mogelijke voorzienbare gevaren:
 - Wegschieten van materiaal dat de ogen kan verwonden;
 - Letsels aan het gehoor, indien er geen oorbescherming gebruikt wordt..
- 3) Denk eraan dat de persoon die de machine bedient of de gebruiker aansprakelijk is voor ongevallen en onvoorziene gebeurtenissen die personen of hun eigendommen kunnen overkomen.
- 4) Draag tijdens het werk gepaste kledij. Uw Verkoopster zal u alle nodige informatie geven over de meest geschikte veiligheidskledij, met het oog

op een veilig gebruik van de machine.

- 5) *Werk alleen bij daglicht of bij goed kunstlicht.*
- 6) *Vermijd dat de zuigbuis de elektrische kabel opzuigt. Gebruik de snoerhouder om te voorkomen dat het verlengsnoer per ongeluk loskomt maar zorg ervoor dat de stekker correct en zonder te forceren in het stopcontact gevoerd wordt. Raak een elektrische kabel die onder stroom staat of slecht geïsoleerd is nooit aan. Indien het verlengsnoer tijdens het gebruik beschadigd raakt, het snoer niet aanraken en het verlengsnoer onmiddellijk loskoppelen van het elektriciteitsnet.*
- 7) *Leg de motor stil en koppel de machine los van het elektriciteitsnet:*
- *telkens wanneer u de machine onbeheerd achterlaat;*
 - *vóórdat u de machine controleert, schoonmaakt of eraan werkt;*
 - *indien de machine op abnormale wijze begint te trillen: in dit geval onmiddellijk de oorzaak van de trillingen opsporen en hem laten nakijken door een Gespecialiseerd Servicecentrum;*
 - *wanneer de machine niet gebruikt wordt.*

- Haak de veerklink van de steunriem (1) vast aan de motor en regel de lengte ervan (Afb. 4).

1. GEBRUIKS ALS BLAZER (Afb. 5)

⚠ LET OP! *Tijdens het werk, moet de machine steeds stevig vastgehouden worden met de rechterhand op het bovenste handvat. Gebruik de schouderriem.*

Het is raadzaam de snelheid van de motor af te stellen op het soort materiaal dat verwijderd moet worden.

- gebruik de motor met een laag toerental voor lichte materialen en kleine struikjes op het gras;
- gebruik de motor met een middelmatig toerental om gras en lichte bladeren te verwijderen van asfalt of een vast terrein;
- gebruik de motor aan een hoog toerental voor zwaardere materialen, zoals verse sneeuw of omvangrijke afval.

⚠ LET OP! *Wees steeds zeer aandachtig om te vermijden dat het verwijderde materiaal of opgeblazen stof letstels zou kunnen berokkenen aan personen of dieren of schade aan eigendommen. Let steeds op de richting van de wind en werk nooit tegen de wind in.*

2. GEBRUIKS ALS ZUIGER (Afb. 6)

⚠ LET OP! *Tijdens het werk, moet de machine stevig vastgehouden worden met twee handen, met de linkerhand op het bovenste handvat en het rechterhand op het handvat dat in de zuigbuis geïncorporeerd is, zodat de opvangzak zich aan de rechterkant van de bediener bevindt. Gebruik de schouderriem.*

Bij gebruik als zuiger, is het raadzaam de motor aan een middelmatige/hoge snelheid te gebruiken.

Voer het zuigwerk uit met het afgeronde uiteinde van de buis op enkele centimeters afstand van het terrein.

De opvangzak dient ook als filter, zoals die van een gewone huishoudelijke stofzuiger, daarom is het raadzaam dat:

- deze zak steeds vrij kan opzwellen en niet verklemd is rond de steunriem;
- deze nooit volledig gevuld wordt;
- de opgezogen voorwerpen die de integriteit ervan zouden kunnen compromitteren onmiddellijk verwijderd worden.

Om de opvangzak te ledigen moet men:

- de motor afzetten;
- maak de zak los van de buis en van de motor;
- open de ritssluiting (1) en ledig de zak.

BELANGRIJK *Bij gebruik als zuiger, mag men geen nat gras of natte bladeren opzuigen, om te vermijden de rotor en de spiraal te verstoppen.*

BELANGRIJK *Een te volle zak vermindert de werkzaamheid van de machine en kan de motor doen oververhitten.*

3. NA HET WERKEN

Na het werken:

- Schakel de motor uit zoals eerder aangegeven (Hoofdstuk 6).
- Maak de opvangzak leeg in geval van gebruik als zuiger.

8. ONDERHOUD EN OPSLAG



LET OP!

Voor uw veiligheid en die van de anderen:

- *Na elk gebruik wordt de machine losgekoppeld van het voedingsnet en wordt eventuele schade opgespoord.*
- *Een correct onderhoud is fundamenteel om in de tijd de oorspronkelijke efficiëntie en gebruiksveiligheid van de machine in stand te houden.*
- *Laat bouten en schroeven vastgedraaid zitten om er zeker van te zijn dat de machine altijd op een veilige manier gebruiksklaar is.*
- *Gebruik de machine nooit als er onderdelen versleten of beschadigd zijn. De beschadigde onderdelen moeten vernieuwd en niet gerepareerd worden.*
- *Gebruik uitsluitend originele reserveonderdelen. Onderdelen van een andere kwaliteit kunnen de machine beschadigen en kunnen gevaarlijk zijn voor de gebruiker.*



LET OP!

Tijdens de onderhoudshandelingen, moet men de machine van het elektriciteitsnet loskoppelen.

1. AFKOELING VAN DE MOTOR

Om oververhitting en schade aan de motor te voorkomen, moeten de roosters voor de aanzuiging van de koellucht altijd schoon en vrij van zaagsel en vuil zijn.

2. ELEKTRISCHE KABELS



Controleer periodiek de staat van de elektrische kabels en vervang ze indien ze beschadigd zijn of hun isolatie beschadigd is.

De voedingskabel van de machine wordt, wanneer hij beschadigd is, uitsluitend vervangen door een originele nieuwe kabel. Laat dit door een gekwalificeerd technicus doen.

3. BUITENGEWONE HANDELINGEN

Elke onderhoudsbeurt die niet vermeld wordt in deze handleiding dient alleen door uw Verkoper uitgevoerd te worden.

Handelingen die uitgevoerd werden in niet geschikte structuren of door onbekwame personen doen de garantie vervallen.

4. OPSLAG

Na het werken, wordt de machine zorgvuldig vrijgemaakt van stof en vuil en worden de defecte onderdelen gerepareerd of vervangen.

De machine moet op een droge plaats bewaard worden, afgeschermd van slecht weer en buiten het bereik van kinderen.

9. OPSPOREN VAN DEFECTEN

PROBLEMEN	MOGELIJKE OORZAAK	OPLOSSING
1) De motor start niet of blijft niet draaien	- Geen elektrische toevoer	- Controleer de elektrische verbindingen
	- Geen zuigrooster of zuigrooster niet correct gemonteerd	- Monteer het zuigrooster en bevestig het correct (cap. 4.1)
	- Geen zuigbuis of zuigbuis niet correct gemonteerd	- Monteer de zuigbuis en bevestig het correct (cap. 4.2)
2) De motor werkt onregelmatig of heeft geen vermogen bij belasting	- Opgangzak vol of verstopt	- Ledig de zak (zie hoofdstuk 7)

DICHIARAZIONE CE DI CONFORMITÀ (Istruzioni Originali)
(Direttiva Macchine 2006/42/CE, Allegato II, parte A)

1. **La Società:** ST. SpA – Via del Lavoro, 6 – 31033 Castelfranco Veneto (TV) – Italy
2. Dichiara sotto la propria responsabilità, che la macchina: **Soffiatore-Aspiratore portatile da giardino / soffiatura-aspirazione**

a) Tipo / Modello Base

BL 2.6 E

b) Mese/Anno di costruzione

c) Matricola

d) Motore

eletttrico

3. È conforme alle specifiche delle direttive:

- MD: 2006/42/EC
- e) Ente Certificatore /
- f) Esame CE del tipo: /

- OND: 2000/14/EC, ANNEX V - 2005/88/EC
- D. Lgs. 262/2002, ANNEX V, proc. 1 (Italy)
- e) Ente Certificatore: /

- EMCD: 2014/30/EU
- RoHs II : 2011/65/EU

4. Riferimento alle Norme armonizzate:

EN 60335-1:2012/A11:2014

EN 50636-2-100:2014

EN 505821:2012

EN 55014-1:2006/A2:2011

EN 55014-2:1997/A2:2008

EN 61000-3-2:2014

EN 61000-3-3:2013

g) Livello di potenza sonora misurato

95 dB(A)

h) Livello di potenza sonora garantito

98 dB(A)

l) Flusso d'aria

420 m³/s

m) Persona autorizzata a costituire il Fascicolo Tecnico:

ST. SpA
Via del Lavoro, 6
31033 Castelfranco Veneto (TV) - Italia

n) Castelfranco V.to, 19.06.2017

Vice Presidente Quality & Customer Service
Ing. Raimondo Hippoliti



IT • Il contenuto e le immagini del presente manuale d'uso sono stati realizzati per conto di ST. SpA e sono tutelati da diritto d'autore – E' vietata ogni riproduzione o alterazione anche parziale non autorizzata del documento.

BG • Съдържанието и изображенията в настоящото ръководство са извършени за ST. SpA и са защитени с авторски права – Забранява се всяко неотторизирано възпроизвеждане или промяна, дори и отчасти на документа.

BS • Sadržaj i slike iz ovog korisničkog priručnika napravljeni su isključivo za ST. SpA i zaštićeni su autorskim pravima – zabranjena je svaka neovlaštena reprodukcija ili izmjena dokumenta, djelomično ili u potpunosti.

CS • Obsah a obrázky v tomto návodu k použití byly zpracovány jménem společnosti ST. SpA a jsou chráněny autorským právem – Reprodukce či nepovolené pozměňování tohoto dokumentu, a to i částečně, je zakázáno.

DA • Indhold og illustrationer i denne vejledning er blevet skabt på vegne af ST. SpA og er beskyttet af ophavsret – Enhver gengivelse eller ændring, også delvis, af dokumentet uden autorisation hertil er forbudt.

DE • Inhalt und Bilder dieser Bedienungsanleitung wurden im Namen von ST. SpA erstellt und sind urheberrechtlich geschützt – Jede nicht genehmigte Vervielfältigung oder Veränderung, auch auszugsweise, dieses Dokuments ist verboten.

EL • Το περιεχόμενο και οι εικόνες στο παρόν εγχειρίδιο χρήσης δημιουργήθηκαν για λογαριασμό της εταιρείας ST. SpA και προστατεύονται από πνευματικά δικαιώματα – Απαγορεύεται οποιαδήποτε αναπαραγωγή ή τροποποίηση, έστω και μερική, του εγχειρίδιου χωρίς έγκριση.

EN • The content and images in this User Manual were produced expressly for ST. SpA and are protected by copyright – any unauthorised reproduction or modification to the document, either partially or in full, is prohibited.

ES • El contenido y las imágenes del presente manual de uso han sido creados por ST. SpA y están protegidos por los derechos de autor – Se prohíbe toda reproducción o modificación o modificación, incluso parcial, no autorizada del documento.

ET • Käesoleva kasutusjuhendi sisu ja kujutised on toodetud konkreetselt ettevõttele ST. SpA ja neile rakendud autorikaitseseadus – dokumenti igasugune osaline või täielik ilma loata reprodutseerimine või muutmine on keelatud.

FI • Tämän käyttöoppaan sisältö ja kuvat on valmistettu ST. SpA -yhtiön toimesta ja niitä suojaa tekijänoikeuslaki. – Asiakirjan kaikenlainen kopioiminen tai muuttaminen, osittainkin, on kielletty ilman erityistä lupaa.

FR • Le contenu et les images du présent manuel d'utilisation ont été réalisés pour le compte de ST. SpA et sont protégés par un droit d'auteur - Toute reproduction ou modification non autorisée, même partielle, du document, est interdite.

HR • Sadržaj i slike u ovom priručniku za uporabu izrađeni su za tvrtku ST. SpA te su obuhvaćeni autorskim pravima – Zabranjuje se neovlašteno umnožavanje ili prilagodba, djelomična ili u cijelosti, ovog dokumenta.

HU • Ennek a használati útmutatónak a tartalma és a benne szereplő képek kizárólag a ST. SpA számára készültek és szerzői joggal védettek – tilos a dokumentum bármely részének vagy egészének engedély nélküli sokszorosítása és módosítása.

LT • Šio naudotojo vadovo turinys ir paveikslėliai skirti tik „ST. SpA“ ir yra saugomi autorių teisėmis – dokumentą atgaminti ar modifikuoti, visiškai arba iš dalies, yra draudžiami.

LV • Šis lietotāja rokasgrāmatas saturs un attēli ir veidoti tikai ST. SpA un ir aizsargāti ar autortiesībām. Jebkāda dokumenta vai tā daļas prettiesiska kopēšana vai pārveide ir stingri aizliegta.

MK • Содржината и сликите во Упатството за корисникот се подготвени исклучиво за ST. SpA и се заштитени со авторски права – забрането е секое делумно или целосно неовластено репродуцирање или измена на документот.

NL • De inhoud en de afbeeldingen van deze gebruikshandleiding werden gerealiseerd voor rekening van ST. SpA en zijn beschermd door het auteursrecht – Elke niet-geautoriseerde reproductie of wijziging, ook gedeeltelijke, van het document is verboden.

NO • Innholdet og bildene i denne brukerveiledningen er utført på oppdrag fra ST. SpA og er beskyttet ved opphavsrett - Enhver gjengivelse eller endring, selv kun delvis, er forbudt.

PL • Treść oraz ilustracje zawarte w niniejszej instrukcji obsługi powstały na zlecenie spółki ST. SpA i są chronione prawami autorskimi – Zabrania się wszelkiego kopiowania bądź modyfikowania, także częściowego, niniejszego dokumentu bez uzyskania stosownej zgody.

PT • As imagens e os conteúdos contidos no presente Manual do Utilizador foram expressamente criados para uso exclusivo da ST. SpA, encontrando-se protegidos por direitos de autor. Qualquer tipo de reprodução ou alteração, parcial ou integral, não autorizadas deste Manual estão expressamente proibidas.

RO • Conținutul și imaginile din manualul de utilizare de față au fost realizate în numele ST. SpA și sunt protejate de drepturi de autor – Este interzisă orice reproducere sau modificare chiar și parțială neautorizată a documentului.

RU • Тесты и изображения, содержащиеся в настоящем руководстве, были созданы в интересах ST. SpA и защищены авторскими правами – Любое несанкционированное воспроизведение или изменение документа запрещено.

SK • Obsah a obrázky v tomto návode na používanie boli spracované menom spoločnosti ST. SpA a sú chránené autorským právom – Reprodukcie či nepovolené pozměňovanie tohto dokumentu, a to aj čiastočne, je zakázané.


SL • Vsebine in slike v tem uporabniškem priručniku so izdelane za podjetje ST. SpA in so zaščitene z avtorskimi pravicami – vsakršno nepooblaščenno razmnoževanje ali spreminjanje dokumenta, v celoti ali delno, je prepovedano.

SR • Sadržaj i slike ovog priručnika za upotrebu su napravljeni u ime ST. SpA i zaštićeni su autorskim pravima – Zabranjena je svaka potpuna ili delimična reprodukcija ili izmena dokumenta bez odobrenja.

SV • Innehållet och bilderna i denna användarhandbok har framställts för ST. SpA och skyddas av upphovsrätt – all form av reproduktion eller ändring, även partiell, som inte auktoriserats är förbjuden.

TR • Bu Kullanıcı Kilavuzundaki içerik ve resimler açığa ST. SpA için üretilmiştir ve telif hakkı ile korunmaktadır – dokümanın izinsiz olarak tamamen ya da kısmen herhangi bir şekilde çoğaltılması ya da değiştirilmesi yasaktır.



.....	
.....	
Type:	 LWA dB
..... -s/n -Art.N	
