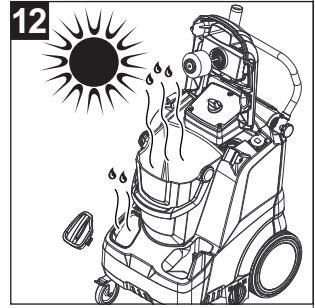
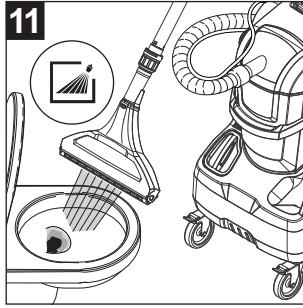
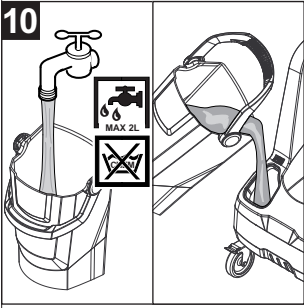
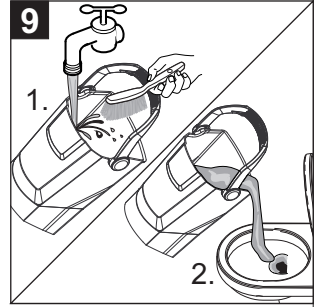
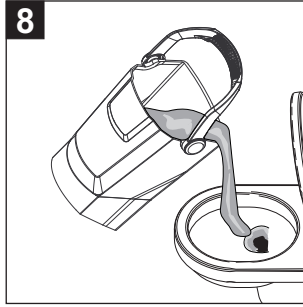
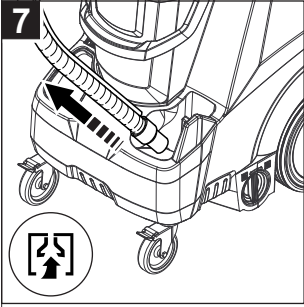
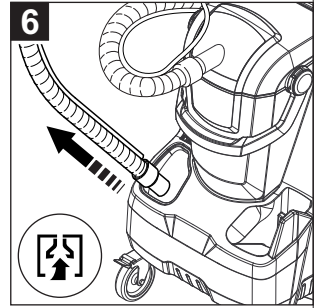
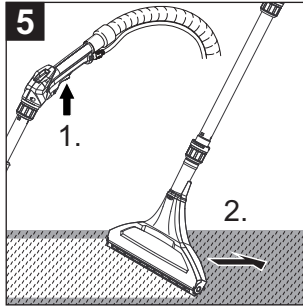
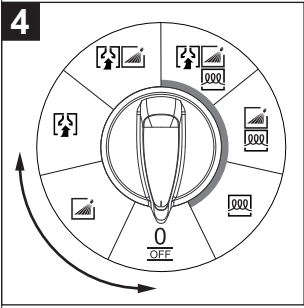
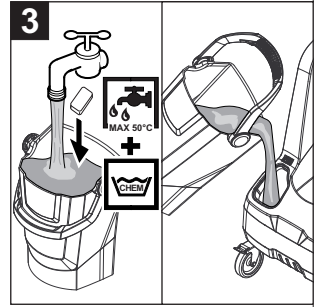
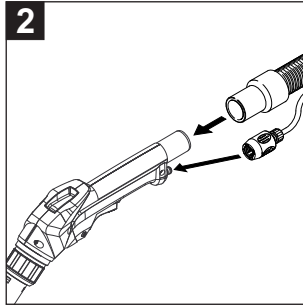
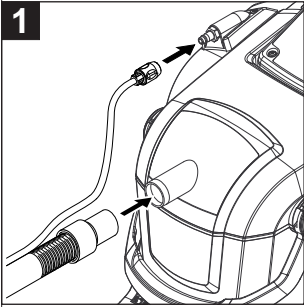


Deutsch	5
English	14
Français	22
Italiano	31
Nederlands	40
Español	49
Português	58
Dansk	67
Norsk	75
Svenska	83
Suomi	91
Ελληνικά	99
Türkçe	108
Русский	116
Magyar	126
Čeština	135
Slovenščina	144
Polski	152
Românește	161
Slovenčina	170
Hrvatski	178
Srpski	186
Български	194
Eesti	203
Latviešu	211
Lietuviškai	219
Українська	227

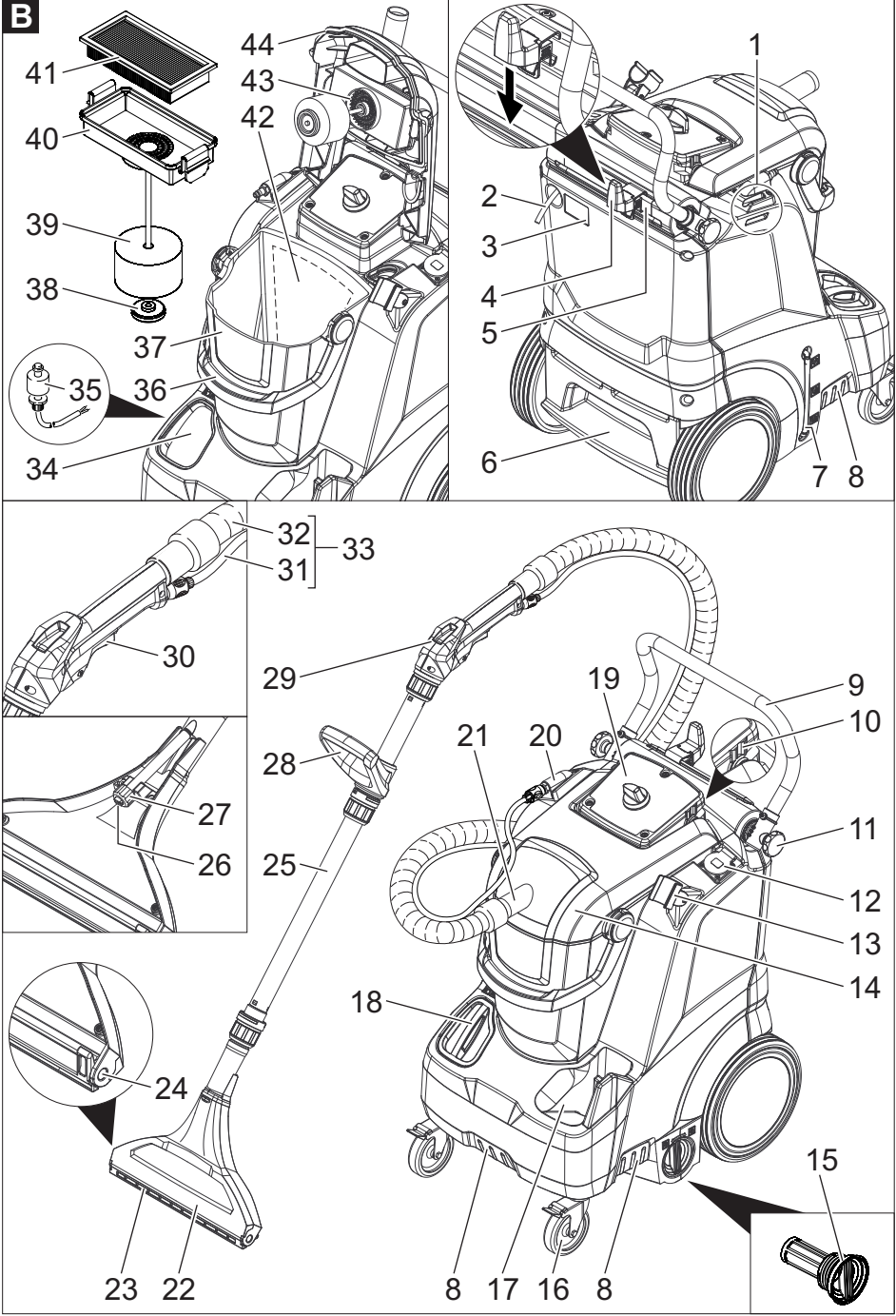
Register and win!  
[www.kärcher.com/register-and-win](http://www.kärcher.com/register-and-win)

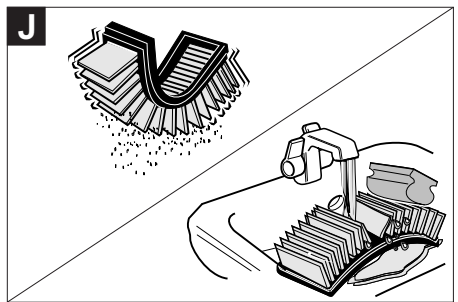
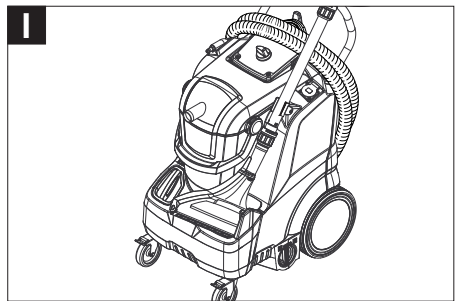
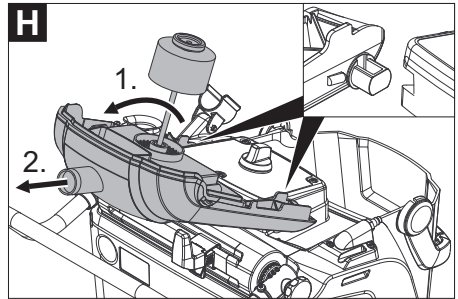
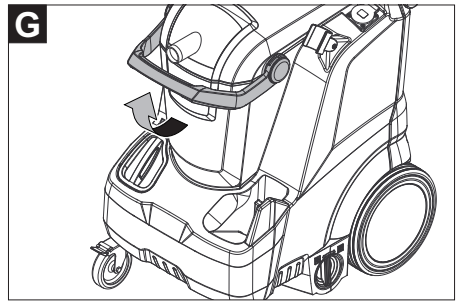
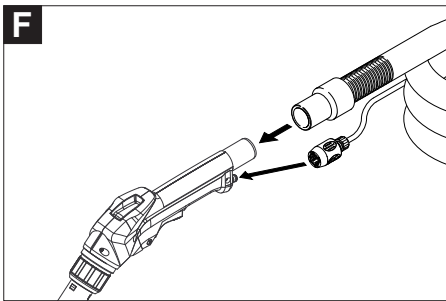
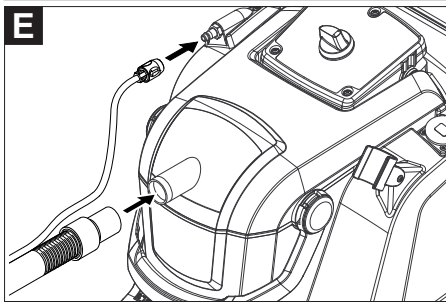
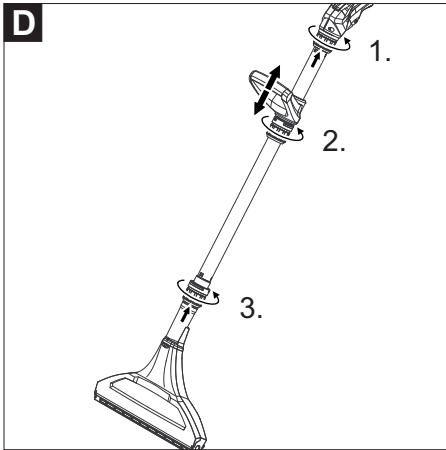
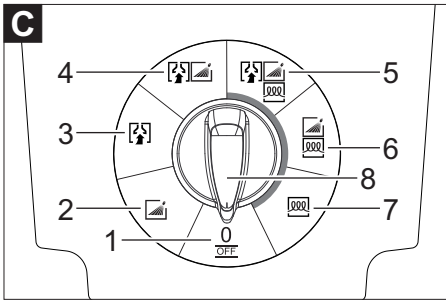


# A



**B**







Lesen Sie vor der ersten Benutzung Ihres Gerätes diese Originalbetriebsanleitung, handeln Sie danach und bewahren Sie diese für späteren Gebrauch oder für Nachbesitzer auf.

- Vor erster Inbetriebnahme Sicherheitshinweise Nr. 5.956-251.0 unbedingt lesen!
- Bei Nichtbeachtung der Betriebsanleitung und der Sicherheitshinweise können Schäden am Gerät und Gefahren für den Bediener und andere Personen entstehen.
- Bei Transportschaden sofort Händler informieren.

## Inhaltsverzeichnis

Umweltschutz . . . . .	DE . . . 1
Symbole in der Betriebsanleitung . . . . .	DE . . . 1
Bestimmungsgemäße Verwendung . . . . .	DE . . . 1
Übersicht . . . . .	DE . . . 2
Inbetriebnahme . . . . .	DE . . . 3
Bedienung . . . . .	DE . . . 3
Reinigungsmethoden . . . . .	DE . . . 5
Transport . . . . .	DE . . . 6
Lagerung . . . . .	DE . . . 6
Pflege und Wartung . . . . .	DE . . . 6
Hilfe bei Störungen . . . . .	DE . . . 6
Garantie . . . . .	DE . . . 7
Zubehör und Ersatzteile . . . . .	DE . . . 7
EG-Konformitätserklärung . . . . .	DE . . . 8
Technische Daten . . . . .	DE . . . 9

## Umweltschutz



Die Verpackungsmaterialien sind recyclebar. Bitte werfen Sie die Verpackungen nicht in den Hausmüll, sondern führen Sie diese einer Wiederverwertung zu.



Altgeräte enthalten wertvolle recyclingfähige Materialien, die einer Verwertung zugeführt werden sollten. Batterien, Öl und ähnliche Stoffe dürfen nicht in die Umwelt gelangen. Bitte entsorgen Sie Altgeräte deshalb über geeignete Sammelsysteme.

### Hinweise zu Inhaltsstoffen (REACH)

Aktuelle Informationen zu Inhaltsstoffen finden Sie unter:

[www.kaercher.de/REACH](http://www.kaercher.de/REACH)

## Symbole in der Betriebsanleitung

### **Gefahr**

*Für eine unmittelbar drohende Gefahr, die zu schweren Körperverletzungen oder zum Tod führt.*

### **Warnung**

*Für eine möglicherweise gefährliche Situation, die zu schweren Körperverletzungen oder zum Tod führen könnte.*

### **Vorsicht**

*Für eine möglicherweise gefährliche Situation, die zu leichten Verletzungen oder zu Sachschäden führen kann.*

## Bestimmungsgemäße Verwendung

Dieses Sprühextraktionsgerät ist bestimmt zur gewerblichen Verwendung als Nassreinigungsggerät für Teppichböden entsprechend den in dieser Bedienungsanleitung sowie in den Sicherheitshinweisen für Bürstenreinigungsgeräte und Sprühextraktionsgeräte angegebenen Beschreibungen und Sicherheitshinweisen.

# Übersicht

## Quickstart-Anleitung

### Abbildung A

- 1 Sprüh-/Saugschlauch an Gerät anschließen
- 2 Sprüh-/Saugschlauch an Krümmer anschließen
- 3 Reinigungslösung ansetzen, Frischwassertank füllen
- 4 Betriebsart auswählen
- 5 Reinigen
- 6 Frischwassertank leeren
- 7 Ablage für Bodendüse absaugen
- 8 Schmutzwasserbehälter entleeren
- 9 Schmutzwasserbehälter reinigen, Schmutzwasserbehälter entleeren
- 10 Frischwassertank füllen (ohne Reinigungsmittel)
- 11 Gerät durchspülen
- 12 Gerät trocknen lassen

## Geräteelemente

### Abbildung B

- 1 Montagepunkt für Adapter (Homebase)
- 2 Netzkabel
- 3 Typenschild
- 4 Adapter für Zubehör (Homebase) inkl. Kabelhaken
- 5 Montageschiene für Adapter (Homebase)
- 6 Trittmulde
- 7 Füllstandsanzeige
- 8 Griffmulde
- 9 Schubbügel, verstellbar
- 10 Arretierung für Haube
- 11 Befestigungsschraube des Schubbügels
- 12 Steckdose für Zusatz-Bürst-Waschkopf PW 30/1
- 13 Halter für Saugrohr
- 14 Haube
- 15 Frischwassersieb inkl. Deckel
- 16 Lenkrolle mit Feststellbremse
- 17 Ablage für Bodendüse

- 18 Deckel des Frischwassertanks
- 19 Bedienfeld
- 20 Sprühschlauchanschluss
- 21 Saugschlauchanschluss
- 22 Bodendüse für Teppichreinigung
- 23 Teppichadapter
- 24 Entriegelung der Bodendüse
- 25 Saugrohr
- 26 Düsenmundstück
- 27 Überwurfmutter
- 28 Zusatzhandgriff
- 29 Krümmer
- 30 Hebel am Krümmer
- 31 Sprühschlauch
- 32 Saugschlauch
- 33 Sprüh-/Saugschlauch
- 34 Frischwassertank
- 35 Schwimmerschalter
- 36 Tragegriff des Schmutzwasserbehälters
- 37 Schmutzwasserbehälter, herausnehmbar
- 38 Schraube Schwimmer
- 39 Schwimmer
- 40 Filtergehäuse
- 41 Flachfaltenfilter
- 42 Quickstart-Anleitung
- 43 Flusensieb
- 44 Dichtung der Haube

## Bedienfeld

### Abbildung C

- 1 0/OFF
- 2 Betriebsart: Sprühen
- 3 Betriebsart: Saugen
- 4 Betriebsart: Sprühen/Saugen
- 5 Betriebsart: Sprühen/Saugen/Heizbetrieb
- 6 Betriebsart: Sprühen/Heizbetrieb
- 7 Betriebsart: Heizbetrieb
- 8 Drehschalter

## Inbetriebnahme

- Netzkabel, Verlängerungskabel und Schläuche vor jeder Inbetriebnahme auf Beschädigung prüfen.

### Zubehör montieren


Abbildung 



Abbildung 

Abbildung 

### Reinigungslösung ansetzen

#### **Warnung**

*Gesundheitsgefahr, Beschädigungsgefahr. Alle Hinweise, die den verwendeten Reinigungsmitteln beigegeben sind beachten.*

- Frischwasser und Reinigungsmittel in einem sauberen Behälter mischen (Konzentration entsprechend den Angaben für das Reinigungsmittel).  
Reinigungsmittel im Wasser auflösen.

**Hinweis:** Warmes Wasser (maximal 50 °C) erhöht die Reinigungswirkung. Temperaturbeständigkeit der zu reinigenden Fläche prüfen.

**Hinweis:** Zur Schonung der Umwelt sparsam mit Reinigungsmitteln umgehen.

### Frischwassertank füllen

- Deckel des Frischwassertanks abnehmen.
- Reinigungslösung bis zur 1/1-Markierung (ca. 30 Liter) der Füllstandsanzeige in den Frischwassertank füllen.
- Deckel des Frischwassertanks wieder einsetzen.

### Teppichadapter austauschen

- Entriegelung der Bodendüse auf einer Seite drücken.
- Teppichadapter herausschwenken und entnehmen.
- Neuen Teppichadapter einsetzen und Entriegelung einrasten.

## Bedienung

### Arbeiten mit Zusatzgeräten

**Hinweis:** Zum Anschluss elektrischer Zusatzgeräte ist eine zusätzliche Steckdose vorhanden.

#### **Gefahr**

*Verletzungs- und Beschädigungsgefahr! Die Steckdose ist nur zum direkten Anschluss des Zusatz-Bürst-Waschkopfs PW 30/1 an das Puzzi 30/4 bestimmt. Jeder andere Gebrauch der Steckdose ist nicht zulässig.*

### Schubbügel ein-/ausklappen

- Befestigungsschrauben des Schubbügels lösen und Schubbügel verstellen.

### Gerät einschalten

- Netzstecker einstecken.
- Drehschalter auf Sprühen stellen. Sprühpumpe wird eingeschaltet.
- Drehschalter auf Saugen stellen. Saugturbinen wird eingeschaltet.
- Drehschalter auf Sprühen/Saugen stellen. Sprühpumpe und Saugturbinen werden eingeschaltet.
- Drehschalter auf Sprühen/Saugen/Heizbetrieb stellen. Sprühpumpe, Saugturbinen und Heizung werden eingeschaltet.
- Drehschalter auf Sprühen/Heizbetrieb stellen. Sprühpumpe und Heizung werden eingeschaltet.
- Drehschalter auf Heizbetrieb stellen. Heizung wird eingeschaltet.

**Hinweis:** In dieser Betriebsart kann die Reinigungslösung vorgewärmt bzw. bei Arbeitsunterbrechung warmgehalten werden.



## Reinigen

### Vorsicht

*Beschädigungsgefahr. Zu reinigenden Gegenstand vor dem Einsatz des Gerätes an unauffälliger Stelle auf Farbechtheit und Wasserbeständigkeit überprüfen.*

- Zum Aufsprühen von Reinigungslösung, Hebel am Krümmer betätigen.
- Die zu reinigende Fläche in überlappenden Bahnen überfahren. Dabei die Düse rückwärts ziehen (nicht schieben).

**Hinweis:** Bei vollem Schmutzwasserbehälter wird der Saugluftstrom durch den Schwimmer unterbrochen.

## Gerät ausschalten

- Gerät ausschalten, dazu Drehschalter auf 0/OFF stellen.
- Netzstecker ziehen.


## Haube entriegeln

Abbildung 

- Haube entriegeln, dazu Tragegriff des Schmutzwasserbehälters um 90° hochklappen. Haube kann geöffnet werden.

## Haube demontieren

- Haube entriegeln.

Abbildung 

- Haube um 180° nach hinten schwenken und herausziehen.

**Hinweis:** Beim Einsetzen der Haube vorsichtig vorgehen, um die Führungsbolzen nicht zu beschädigen.

## Schmutzwasserbehälter entleeren

- Ist der Schmutzwasserbehälter voll, Gerät ausschalten, dazu Drehschalter auf 0/OFF stellen.
- Haube entriegeln, nach oben schwenken und an den Arretierungen einrasten.
- Schmutzwasserbehälter aus dem Gerät nehmen und entleeren.

## Frischwassertank leeren

- Gerät ausschalten, dazu Drehschalter auf 0/OFF stellen.
- Hebel am Krümmer zum Abbauen des Drucks kurz betätigen.
- Krümmer vom Sprüh-/Saug Schlauch trennen.
- Deckel des Frischwassertanks abnehmen.
- Saug Schlauch in den Frischwassertank hängen.
- Drehschalter auf Saugen stellen. Saugturbine wird eingeschaltet.
- Frischwassertank leersaugen und Gerät ausschalten.
- Schmutzwasserbehälter entleeren.

## Gerät durchspülen

- Krümmer (mit Saugrohr und Düse) mit dem Saug Schlauch verbinden.
  - Kupplung des Sprühschlauchs mit dem Krümmer verbinden und einrasten.
  - Ungefähr 2 Liter Leitungswasser in den Frischwassertank einfüllen.
- Kein Reinigungsmittel zugeben.**
- Drehschalter auf Sprühen stellen. Sprühpumpe wird eingeschaltet.
  - Bodendüse über einen Abfluss halten.
  - Hebel am Krümmer betätigen und Gerät 1 bis 2 Minuten durchspülen.
  - Gerät ausschalten, dazu Drehschalter auf 0/OFF stellen.

## Nach jedem Betrieb

- Gerät durchspülen.
- Haube demontieren, Filtergehäuse entriegeln und abnehmen. Haube unter fließendem Wasser reinigen.
- Schmutzwasserbehälter entleeren und unter fließendem Wasser reinigen.
- Frischwassertank leeren.
- Gerät äußerlich mit einem feuchten Tuch reinigen.
- Zur Vermeidung von Geruchsbelästigung vor längeren Stillstandszeiten gesamtes Wasser aus dem Gerät entfernen.



- Gerät gründlich trocknen lassen: Haube entriegeln, nach oben schwenken und an den Arretierungen einrasten. Deckel des Frischwassertanks abnehmen.

### Gerät aufbewahren

#### Abbildung II

- Bodendüse in Ablage stellen und Saugrohr in Halter einrasten.
- Saugschlauch und Netzkabel entsprechend Abbildung aufbewahren.
- Gerät in einem trockenen Raum abstellen und vor unbefugter Benutzung sichern.

## Reinigungsmethoden

### Normale Verschmutzung

- Reinigungslösung in einem Arbeitsgang aufsprühen und absaugen.

**Hinweis:** Ein nochmaliges Nachsaugen ohne Sprühen verkürzt die Trockenzeit.

### Starke Verschmutzung oder Flecken

- Reinigungslösung bei ausgeschalteter Saugturbinen aufrufen und 10 bis 15 Minuten einwirken lassen.
- Fläche wie bei normaler Verschmutzung reinigen.
- Zur weiteren Verbesserung des Reinigungsergebnisses bei Bedarf die Fläche nochmals mit klarem, warmen Wasser nachreinigen.

### Polsterreinigung

- Handdüse (Sonderzubehör) anstelle der Bodendüse anbringen.
- Bei empfindlichen Stoffen das Reinigungsmittel geringer dosieren und die Fläche mit ca. 200 mm Abstand besprühen. Anschließend nur absaugen.

## Reinigungstipps

- Stark verschmutzte Stellen vorab einsprühen und die Reinigungslösung 5 bis 10 Minuten einwirken lassen.
- Immer vom Licht zum Schatten (vom Fenster zur Tür) arbeiten.
- Immer von der gereinigten zur nicht gereinigten Fläche arbeiten.
- Je empfindlicher der Belag (Orientbrücken, Berber, Polsterstoff) desto niedrigere Reinigungsmittelkonzentration einsetzen.
- Teppichboden mit Juterücken kann bei zu nasser Arbeit schrumpfen und farblich ausbluten.
- Hochflorige Teppiche nach der Reinigung im nassen Zustand in Florrichtung aufbürsten (z.B. mit Florbesen oder Schrubber).
- Eine Imprägnierung mit Care Tex RM 762 nach der Nassreinigung verhindert eine schnelle Wiederverschmutzung des Textilbelags.
- Gereinigte Fläche zur Vermeidung von Druckstellen oder Rostflecken erst nach der Abtrocknung begehen oder mit Möbeln bestellen.
- Bei der Reinigung von vorher schampוניerten Teppichböden entsteht Schaum im Schmutzwasserbehälter. In diesem Fall Schaum ex RM 761 in den Schmutzwasserbehälter geben.

## Reinigungsmittel

Teppich- und Polsterreinigung	RM 760 Pulver
	RM 760 Tabs
	RM 764 flüssig
Entschäumung	RM 761
Teppichimprägnierung	RM 762

Für weitere Informationen bitte Produktinformationsblatt und EU-Sicherheitsdatenblatt des entsprechenden Reinigungsmittels anfordern.

## Transport

### Vorsicht

*Verletzungs- und Beschädigungsgefahr!  
Gewicht des Gerätes beim Transport beachten.*

- Gerät zum Verladen am Fahrgestell und am Schubbügel fassen.
- Zum Transport über längere Strecken Gerät am Schubbügel hinter sich herziehen.
- Beim Transport in Fahrzeugen Gerät nach den jeweils gültigen Richtlinien gegen Rutschen und Kippen sichern.

## Lagerung

### Vorsicht

*Verletzungs- und Beschädigungsgefahr!  
Gewicht des Gerätes bei Lagerung beachten.*

Dieses Gerät darf nur in Innenräumen gelagert werden.

## Pflege und Wartung

### ⚠ Gefahr

*Verletzungsgefahr durch elektrischen Schlag.*

*Vor allen Arbeiten am Gerät, Gerät ausschalten und Netzstecker ziehen.*

### Flachfaltenfilter reinigen/austauschen

**Hinweis:** Flachfaltenfilter bei normalem Gebrauch wöchentlich reinigen, bei nachlassender Saugkraft auch früher.

**Hinweis:** Zur Reinigung einen handelsüblichen Haushaltsschwamm aus weichem Material verwenden, um eine Beschädigung der beschichteten Lamellen zu vermeiden.

- Haube entriegeln, nach oben schwenken und an den Arretierungen einrasten.
- Filtergehäuse entriegeln und abnehmen.
- Flachfaltenfilter herausnehmen.

### Abbildung

- Einzelne Lamellen des Flachfaltenfilters mit dem Schwamm unter fließendem Wasser reinigen.
- Filter vollständig trocknen lassen.
- Flachfaltenfilter bei normalem Gebrauch spätestens nach 12 Monaten austauschen, bei Bedarf auch früher.

**Hinweis:** Der Flachfaltenfilter muss im Restmüll entsorgt werden.

### Flusensieb reinigen

- Haube entriegeln, nach oben schwenken und an den Arretierungen einrasten.
- Filtergehäuse entriegeln und abnehmen.
- Flachfaltenfilter herausnehmen.
- Schwimmer abschrauben.
- Flusensieb reinigen.

### Frischwassersieb reinigen

- Frischwassersieb inkl. Deckel heraus-schrauben.
- Frischwassersieb reinigen.

### Düse reinigen

- Überwurfmutter abschrauben.
- Düsenmundstück reinigen.

## Hilfe bei Störungen

### ⚠ Gefahr

- *Verletzungsgefahr durch elektrischen Schlag.*  
*Vor allen Arbeiten am Gerät, Gerät ausschalten und Netzstecker ziehen.*
- *Elektrische Bauteile nur vom autorisierten Kundendienst prüfen und reparieren lassen.*

### Gerät funktioniert nicht

- Steckdose und Sicherung der Stromversorgung überprüfen.
- Netzkabel und Netzstecker des Gerätes überprüfen.
- Gerät einschalten.

### **Gerät saugt kein Reinigungsmittel an**

- Frischwassersieb reinigen.
- Sprühschlauch prüfen.

### **Ungenügender Arbeitsdruck**

- Düsenmundstück reinigen oder ersetzen.

### **Heizung ohne Funktion**

- Frischwassertank füllen.
- Drehschalter auf Betriebsart mit Heizbetrieb stellen.
- Schwimmerschalter im Frischwassertank klemmt. Schwimmerschalter instandsetzen.
- Sicherheitsthermostat hat ausgelöst, da zu heißes Wasser in den Frischwassertank gefüllt wurde. Kundendienst benachrichtigen.

### **Sprühstrahl einseitig**

- Düsenmundstück reinigen.

### **Ungenügende Saugleistung**

- Korrekten Sitz der Haube prüfen.
- Dichtung der Haube und Auflagefläche am Schmutzwasserbehälter reinigen.
- Flusensieb reinigen.
- Saugschlauch auf Verstopfung prüfen, bei Bedarf reinigen.
- Schwimmer prüfen.
- Korrekte Einbaulage des Flachfaltenfilters überprüfen.
- Flachfaltenfilter reinigen, bei Bedarf austauschen.
- Flachfaltenfilter trocknen lassen oder neuen, trockenen Flachfaltenfilter einsetzen.

### **Schwimmer unterbricht Saugluftstrom**

- Schmutzwasserbehälter entleeren.
- Schaumbildung durch Zugabe von RM 761 in den Schmutzwasserbehälter verhindern.
- Schaumbildung durch Verwendung der Dosiereinheit Entschäumer (Sonderzubehör) verhindern.

### **Kundendienst**

**Kann die Störung nicht behoben werden, muss das Gerät vom Kundendienst überprüft werden.**

### **Garantie**

In jedem Land gelten die von unserer zuständigen Vertriebsgesellschaft herausgegebenen Garantiebedingungen. Etwaige Störungen an Ihrem Gerät beseitigen wir innerhalb der Garantiefrist kostenlos, sofern ein Material- oder Herstellungsfehler die Ursache sein sollte. Im Garantiefall wenden Sie sich bitte mit Kaufbeleg an Ihren Händler oder die nächste autorisierte Kundendienststelle.

### **Zubehör und Ersatzteile**

- Es dürfen nur Zubehör und Ersatzteile verwendet werden, die vom Hersteller freigegeben sind. Original-Zubehör und Original-Ersatzteile bieten die Gewähr dafür, dass das Gerät sicher und störungsfrei betrieben werden kann.
- Eine Auswahl der am häufigsten benötigten Ersatzteile finden Sie am Ende der Betriebsanleitung.
- Weitere Informationen über Ersatzteile erhalten Sie unter [www.kaercher.com](http://www.kaercher.com) im Bereich Service.

## EG-Konformitätserklärung

Hiermit erklären wir, dass die nachfolgend bezeichnete Maschine aufgrund ihrer Konzipierung und Bauart sowie in der von uns in Verkehr gebrachten Ausführung den einschlägigen grundlegenden Sicherheits- und Gesundheitsanforderungen der EG-Richtlinien entspricht. Bei einer nicht mit uns abgestimmten Änderung der Maschine verliert diese Erklärung ihre Gültigkeit.

**Produkt:** Sprühextraktionsgerät

**Typ:** 1.101-xxx

**Einschlägige EG-Richtlinien**

2006/42/EG (+2009/127/EG)

2004/108/EG

2011/65/EU

**Angewandte harmonisierte Normen**

EN 55014-1: 2006+A1: 2009+A2: 2011

EN 55014-2: 1997+A1: 2001+A2: 2008

EN 60335-1

EN 60335-2-68

EN 61000-3-2: 2006+A1: 2009+A2: 2009

EN 61000-3-3: 2008

EN 62233: 2008

EN 50581

**Angewandte nationale Normen**

-

### 5.957-598

Die Unterzeichnenden handeln im Auftrag und mit Vollmacht der Geschäftsführung.



H. Jenner  
CEO



S. Reiser  
Head of Approbation

Dokumentationsbevollmächtigter:

S. Reiser

Alfred Kärcher GmbH & Co. KG

Alfred-Kärcher-Str. 28 - 40

71364 Winnenden (Germany)

Tel.: +49 7195 14-0

Fax: +49 7195 14-2212

Winnenden, 2013/12/01

## Technische Daten

		<b>Puzzi 30/4 E</b>
Netzspannung	V	220-240
Frequenz	Hz	1~ 50
Schutzart	--	IPX4
Schutzklasse	--	I
Leistungsaufnahme	W	2270
Leistungsaufnahme mit Steckdose	W	2520
Leistungsaufnahme, max.	W	2670
Heizleistung (max.)	W	2000
Luftmenge (max.)	l/s	74
Unterdruck (max.)	kPa (mbar)	25,4 (254)
Leistung Sprühpumpe	W	70
Sprühdruck (max.)	MPa	0,6
Sprühmenge	l/min	3,0
Temperatur der Reinigungslösung (max.)	°C	50
Behälterinhalt	l	30
Leistung Gerätesteckdose (max)	W	250
Länge x Breite x Höhe	mm	580 x 460 x 930
Arbeitsbreite der Bodendüse	mm	350
Typisches Betriebsgewicht	kg	28
Umgebungstemperatur	°C	0...+40
<b>Ermittelte Werte gemäß EN 60335-2-68</b>		
Schalldruckpegel $L_{pA}$	dB(A)	66
Unsicherheit $K_{pA}$	dB(A)	2
Hand-Arm Vibrationswert	m/s <sup>2</sup>	<2,5
Unsicherheit K	m/s <sup>2</sup>	0,2

<b>Netzkabel</b>	H05VV-F 3x1,5 mm <sup>2</sup>	
	Teile-Nr.	Kabellänge
EU	6.648-090.0	15 m



Please read and comply with these original instructions prior to the initial operation of your appliance and store them for later use or subsequent owners.

- Before initial start-up it is definitely necessary to read the safety information no. 5.956-251.0!
- The non-compliance of the operating and safety instructions may lead to damages of the appliance and to dangers for the operator and other persons.
- In case of transport damage inform vendor immediately

## Contents

Environmental protection . . .	EN . . . 1
Symbols in the operating instructions . . . . .	EN . . . 1
Proper use . . . . .	EN . . . 1
Overview . . . . .	EN . . . 2
Start up . . . . .	EN . . . 2
Operation . . . . .	EN . . . 3
Cleaning methods . . . . .	EN . . . 4
Transport . . . . .	EN . . . 5
Storage . . . . .	EN . . . 5
Maintenance and care . . . .	EN . . . 5
Troubleshooting . . . . .	EN . . . 6
Warranty . . . . .	EN . . . 7
Accessories and Spare Parts	EN . . . 7
EC Declaration of Conformity	EN . . . 7
Technical specifications . . .	EN . . . 8

## Environmental protection



The packaging material can be recycled. Please do not throw the packaging material into household waste; please send it for recycling.



Old appliances contain valuable materials that can be recycled; these should be sent for recycling. Batteries, oil, and similar substances must not enter the environment. Please dispose of your old appliances using appropriate collection systems.

### Notes about the ingredients (REACH)

You will find current information about the ingredients at:

[www.kaercher.com/REACH](http://www.kaercher.com/REACH)

## Symbols in the operating instructions

### **Danger**

*Immediate danger that can cause severe injury or even death.*

### **Warning**

*Possible hazardous situation that could lead to severe injury or even death.*

### **Caution**

*Possible hazardous situation that could lead to mild injury to persons or damage to property.*

## Proper use

This device is intended for commercial use as a wet cleaning device for carpets as depicted in these operating instructions as well as in the descriptions and safety notes in the enclosed brochure "Safety indications for brush cleaning devices and spray extraction devices".

## Overview

### Quick start instructions

#### Illustration A

- 1 Connect spray/suction hose to the appliance
- 2 Connect spray/suction hose to the manifold
- 3 Prepare cleaning solution, Fill up the fresh water tank
- 4 Select operating mode
- 5 Cleaning
- 6 Empty the fresh water tank
- 7 Vacuum off the tray for the floor nozzle
- 8 Empty wastewater container
- 9 Clean wastewater container, Empty wastewater container
- 10 Fill fresh water tank (without detergent)
- 11 Flush appliance
- 12 Allow appliance to dry

### Device elements

#### Illustration B

- 1 Mounting point for adapter (homebase)
- 2 Power cord
- 3 Nameplate
- 4 Adapter for accessories (homebase) including cable hooks
- 5 Mounting rail for adapter (homebase)
- 6 Step depression
- 7 Filling level display
- 8 Recessed grip
- 9 Pushing handle, adjustable
- 10 Locking device for bonnet
- 11 Fastening screw for slider
- 12 Socket for additional brush washing head PW 30/1
- 13 Holder for suction pipe
- 14 hood
- 15 Fresh water sieve incl. lid
- 16 Steering roller with fixed position brake
- 17 Storage for floor nozzle
- 18 Lid of the fresh water tank
- 19 Operating field
- 20 Spray hose connection

- 21 Suction hose connection
- 22 Floor nozzle for carpet cleaning
- 23 Carpet adapter
- 24 Unlocking device of the floor nozzle
- 25 Suction pipe
- 26 Nozzle mouth piece
- 27 Union joint
- 28 Additional handle
- 29 Bender
- 30 Lever on the manifold
- 31 Spray hose
- 32 Suction hose
- 33 Spray/suction hose
- 34 Fresh water tank
- 35 Float switch
- 36 Carrying handle of the wastewater container
- 37 Dirt water reservoir, detachable
- 38 Swimmer screw
- 39 Float
- 40 Filter casing
- 41 Flat fold filter
- 42 Quick start instructions
- 43 Fluff filter
- 44 Seal of the bonnet

### Operating field

#### Illustration C

- 1 0/OFF
- 2 Operating mode: Spraying
- 3 Operating mode: Vacuuming
- 4 Operating mode: Spraying/vacuuming
- 5 Operating mode: Spraying/vacuuming/heating
- 6 Operating mode: Spraying/heating
- 7 Operating mode: Heating
- 8 Rotating knob

### Start up

- Check high power cable, extension cables and hoses for damage every time before use.



## Attaching the Accessories

Illustration 

Illustration 

Illustration 

## Prepare cleaning solution

### **Warning**

*Health risk, risk of damage. Observe all indications on the detergent used.*

→ Mix fresh water and detergent in a clean container (use the concentration recommended for the detergent).

Dissolve detergent in the water.

**Note:** Warm water (max. 50°C) will increase the cleaning effect. Verify the temperature resistance of the surface to be cleaned.

**Note:** For considerate treatment of the environment use detergent economically.

## Fill up fresh water reservoir

→ Remove the lid of the fresh water tank.

→ Fill the cleaning solution into the fresh water tank up to the 1/1 marking (approx. 30 litres) of the filling level indicator.

→ Reinstall the lid of the fresh water tank.

## Replacing the carpet adapter

→ Push the unlocking device of the floor nozzle on one side.

→ Swivel out and remove the carpet adapter.

→ Insert a new carpet adapter and snap the locking device in place.

# Operation

## Working with attachments

**Note:** There is an additional socket to connect electrical accessory devices.

### **Danger**

*Risk of injury and damage! The socket is only intended for the direct connection of the additional brush washing head P 30/1 to the Puzzi 30/4. Any other use of the socket is not permitted.*

## Fold the push handle in/out

→ Loosen the fastening screws of the pushing handle and adjust the pushing handle.

## Turning on the Appliance

→ Plug in the main plug.

→ Set rotary switch to spraying. Spray pump is switched on.

→ Set rotary switch to vacuuming. Suction turbine is switched on.

→ Set rotary switch to spraying/vacuuming. Spray pump and suction turbine are switched on.

→ Set rotary switch to spraying/vacuuming/heating. Spray pump, suction turbine and heating are switched on.

→ Set rotary switch to spraying/heating. Spray pump and heater are switched on.

→ Set rotary switch to heating. Heater is switched on.

**Note:** In this operating mode the detergent solution can be preheated or kept warm during interruption of work.

## Cleaning

### **Caution**

*Risk of damage. Check the object to be cleaned prior to using the appliance in an inconspicuous place for colour fastness and water resistance.*

→ Operate the lever on the manifold in order to spray the cleaning solution.

→ Run across the surface to be cleaned in overlapping paths. Pull the nozzle backwards (do not push).

**Note:** The suction air flow is interrupted by the float if the wastewater container is full.

## Turn off the appliance

→ Switch off the appliance, in order to do so, set the rotary switch to 0/OFF.

→ Pull out the mains plug.

## Unlocking the bonnet

### Illustration G

- Unlock bonnet, in order to do so, fold up the carrying handle of the wastewater container by 90°. Bonnet can be opened.

## Dismantling the bonnet

- Unlock the bonnet.

### Illustration H

- Swivel the bonnet backwards by 180° and pull it out.  
**Note:** Be careful when inserting the bonnet, so that the guide pins do not get damaged.

## Empty wastewater container

- If the wastewater container is full, switch off the appliance. In order to do so, set the rotary switch to 0/OFF.
- Unlock the bonnet, swivel it upwards and snap it in place at the locking devices.
- Remove the wastewater container from the appliance and drain it.

## Empty the fresh water reservoir

- Switch off the appliance, in order to do so, set the rotary switch to 0/OFF.
- Shortly activate the lever on bender to decrease the pressure.
- Separate bender from the spray/suction hose.
- Remove the lid of the fresh water tank.
- Insert the suction hose into the fresh water reservoir.
- Set rotary switch to vacuuming. Suction turbine is switched on.
- Empty the fresh water reservoir and switch the appliance off.
- Empty the wastewater reservoir.

## Flush appliance

- Connect the manifold (with suction pipe and nozzle) to the suction hose.
- Connect the coupling of the spray hose with the manifold and snap in place.

- Fill approx. 2 litres of fresh water into the fresh water reservoir.

### **Do not add any detergents.**

- Set rotary switch to spraying. Spray pump is switched on.
- Hold floor nozzle over a drain.
- Activate lever on bender and flush the appliance for appr. 1 to 2 minutes.
- Switch off the appliance, in order to do so, set the rotary switch to 0/OFF.

## After each operation

- Flush appliance.
- Dismantle the bonnet, unlock and remove the filter casing. Clean the bonnet under running water.
- Empty the wastewater container and clean it under running water.
- Empty the fresh water reservoir.
- Clean the outside of the appliance with a damp cloth.
- Remove all water from the appliance prior to longer periods of non-use to avoid offensive odours.
- Allow appliance to dry thoroughly: Unlock the bonnet, swivel it upwards and snap it in place at the locking devices. Remove the lid of the fresh water tank.

## Storing the Appliance

### Illustration I

- Place the floor nozzle in the tray and snap the suction pipe into the holder.
- Store the suction hose and the mains cable as shown in the illustration.
- Place the appliance in a dry room and secure it from unauthorized use.

## Cleaning methods

### Normal soiling

- Spray and suction off detergent solution in one work cycle.

**Note:** Repeated suctioning without spraying will shorten the drying time.

### Strong soiling or stains

- Apply detergent solution with suction turbine turned off and soak for 10 to 15 minutes.
- Clean the surface just like with normal soiling.
- In order to further improve the cleaning result, the surface can be recleaned using clear, warm water.

### Upholstery cleaning

- Attach hand nozzle (optional accessory) instead of the floor nozzle.
- With sensitive materials, use less detergent and spray the surface at a distance of approx. 200 mm. Then simply vacuum off.

### Cleaning tips

- Highly soiled spots should be pre-soaked and the detergent solution should soak 5 to 10 minutes.
- Always work from the light to the shade (from the window to the door).
- Always work from the cleaned to the uncleaned surface.
- The more sensitive the surface (oriental rugs, berbers, upholstery material) the lower the cleaning solution concentration should be.
- Rugs with jute backing can shrink if too much water is used and can bleed colours.
- Brush high-fiber rugs in the direction of the weave after cleaning (using a fiber brush or a scrubber).
- Water-proofing the fabric using Care Tex RM 762 after the wet cleaning prevents a quick resoiling of the textile surface.
- Do not step on cleaned surfaces until they have dried and do not place furniture on them to avoid pressure spots or rust stains.

- When cleaning previously shampooed carpets, foam will be generated in the dirt water reservoir. In such a case add Foam ex RM 761 to the dirt water reservoir.

### Detergent

Carpet and upholstery cleaning	RM 760 powder
	RM 760 tabs
	RM 764 liquid
Defoaming	RM 761
Waterproofing carpets	RM 762

For further information, please request product information sheet and EU safety data sheet of the relevant detergent.

### Transport

#### Caution

*Risk of injury and damage! Observe the weight of the appliance when you transport it.*

- Grab the appliance by the chassis and by the sliding bow to load it.
- Pull the device behind you at the carrying handle for transporting it over longer distances
- When transporting in vehicles, secure the appliance according to the guidelines from slipping and tipping over.

### Storage

#### Caution

*Risk of injury and damage! Note the weight of the appliance in case of storage.*  
This appliance must only be stored in interior rooms.

### Maintenance and care

#### **Danger**

*Danger of injury by electric shock.*  
*First pull out the plug from the mains before carrying out any tasks on the machine.*

## Cleaning/replacing the flat pleated filter

**Note:** With normal use, clean the flat pleated filter weekly, or even earlier if the suction performance is decreasing.

**Note:** Use a commercially available household sponge made of soft material in order to avoid damaging the coated lamellae.

- Unlock the bonnet, swivel it upwards and snap it in place at the locking devices.
- Unlock and remove the filter casing.
- Take out the flat folded filter.

Illustration 

- Clean the individual lamellae of the flat pleated filter under running water using the sponge.
- Allow the filter to dry completely.
- Replace the flat pleated filter at least every 12 months with normal use, replace earlier as necessary.

**Note:** The flat pleated filter must be disposed of in the residual waste.

## Clean the fluff filter

- Unlock the bonnet, swivel it upwards and snap it in place at the locking devices.
- Unlock and remove the filter casing.
- Take out the flat folded filter.
- Unscrew the swimmer.
- Clean the fluff filter.

## Cleaning the fresh water sieve

- Unscrew the fresh water sieve incl. the lid.
- Clean the fresh water sieve.

## Cleaning the nozzle

- Unscrew the covering nut.
- Clean nozzle mouthpiece.

## Troubleshooting

### **Danger**

- *Danger of injury by electric shock. First pull out the plug from the mains before carrying out any tasks on the machine.*

- *Get the electrical components checked and repaired only by authorised customer service persons.*

## Appliance is not working

- Check the receptacle and the fuse of the power supply.
- Check the power cable and the power plug of the device.
- Turn on the appliance.

## Device is not sucking in detergent

- Clean the fresh water sieve.
- Check the spray hose.

## Insufficient working pressure

- Clean or replace nozzle tip.

## Heater not working

- Fill up fresh water reservoir.
- Set rotary switch to operating mode with heating.
- Float switch in the fresh water tank is jammed. Repair float switch.
- Safety thermostat tripped as excessively hot water was filled into the fresh water tank. Inform aftersales service.

## Spray stream one-sided

- Clean nozzle mouthpiece.

## Insufficient vacuum performance

- Check the bonnet for proper seating.
- Clean the seal of the bonnet and the seating on the wastewater container.
- Clean the fluff filter.
- Check suction hose for blockages; clean if required.
- Check the swimmer.
- Check for proper installation of the flat pleated filter.
- Clean the flat pleated filter, replace if necessary.
- Allow the flat pleated filter to dry, or insert a new, dry flat pleated filter.

## Swimmer is interrupting the suction air flow

- Empty the wastewater reservoir.
- Prevent foam generation when adding detergent RM 761 to the wastewater container.
- Reduce the formation of foam by using the defoaming agent dosing unit (optional accessory).

## Customer Service

If malfunction can not be fixed, the device must be checked by customer service.

## Warranty

The warranty terms published by the relevant sales company are applicable in each country. We will repair potential failures of your appliance within the warranty period free of charge, provided that such failure is caused by faulty material or defects in manufacturing. In the event of a warranty claim please contact your dealer or the nearest authorized Customer Service centre. Please submit the proof of purchase.

## Accessories and Spare Parts

- Only use accessories and spare parts which have been approved by the manufacturer. The exclusive use of original accessories and original spare parts ensures that the appliance can be operated safely and trouble free.
- At the end of the operating instructions you will find a selected list of spare parts that are often required.
- For additional information about spare parts, please go to the Service section at [www.kaercher.com](http://www.kaercher.com).

## EC Declaration of Conformity

We hereby declare that the machine described below complies with the relevant basic safety and health requirements of the EU Directives, both in its basic design and construction as well as in the version put into circulation by us. This declaration shall cease to be valid if the machine is modified without our prior approval.

**Product:** Spray extraction device

**Type:** 1.101-xxx

**Relevant EU Directives**

2006/42/EC (+2009/127/EC)

2004/108/EC

2011/65/EU

**Applied harmonized standards**

EN 55014-1: 2006+A1: 2009+A2: 2011

EN 55014-2: 1997+A1: 2001+A2: 2008

EN 60335-1

EN 60335-2-68

EN 61000-3-2: 2006+A1: 2009+A2: 2009

EN 61000-3-3: 2008

EN 62233: 2008

EN 50581

**Applied national standards**

-

**5.957-598**

The undersigned act on behalf and under the power of attorney of the company management.



H. Jenner  
CEO



S. Reiser  
Head of Approbation

Authorised Documentation Representative  
S. Reiser

Alfred Kärcher GmbH Co. KG

Alfred-Kärcher-Str. 28 - 40

71364 Winnenden (Germany)

Phone: +49 7195 14-0

Fax: +49 7195 14-2212

Winnenden, 2013/12/01

## Technical specifications

		<b>Puzzi 30/4 E</b>
Mains voltage	V	220-240
Frequency	Hz	1~ 50
Type of protection	--	IPX4
Protective class	--	I
Power Input	W	2270
Power intake with socket	W	2520
Max. power intake	W	2670
Heating capacity (max.)	W	2000
Air volume (max.)	l/s	74
Negative pressure (max.)	kPa (mbar)	25,4 (254)
Spray pump performance	W	70
Spray pressure (max.)	MPa	0,6
Spray volume	l/min	3,0
Temperature of the cleaning solution (max.)	°C	50
Container capacity	l	30
Appliance socket performance (max)	W	250
Length x width x height	mm	580 x 460 x 930
Working width of the floor nozzle	mm	350
Typical operating weight	kg	28
Ambient temperature	°C	0...+40
<b>Values determined to EN 60335-2-68</b>		
Sound pressure level $L_{pA}$	dB(A)	66
Uncertainty $K_{pA}$	dB(A)	2
Hand-arm vibration value	$m/s^2$	<2,5
Uncertainty K	$m/s^2$	0,2

<b>Power cord</b>	H05VV-F 3x1,5 mm <sup>2</sup>	
	Part no.:	Cable length
EU	6.648-090.0	15 m



Lire ce manuel d'utilisation original avant la première utilisation de votre appareil, le respecter et le conserver pour une utilisation ultérieure ou pour le futur propriétaire.

- Avant la première mise en service, vous devez impérativement avoir lu les consignes de sécurité N° 5.956-251.0 !
- En cas de non-respect des instructions de service et des consignes de sécurité, l'appareil risque de subir des dommages matériels et l'utilisateur ainsi que toute tierce personne sont exposés à des dangers potentiels.
- Contactez immédiatement le revendeur en cas d'avarie de transport.

## Table des matières

Protection de l'environnement	FR	... 1
Symboles utilisés dans le mode d'emploi	FR	... 1
Utilisation conforme	FR	... 1
Aperçu général	FR	... 2
Mise en service	FR	... 3
Utilisation	FR	... 3
Méthodes de nettoyage	FR	... 5
Transport	FR	... 6
Entreposage	FR	... 6
Entretien et maintenance	FR	... 6
Assistance en cas de panne	FR	... 6
Garantie	FR	... 7
Accessoires et pièces de rechange	FR	... 7
Déclaration de conformité CE	FR	... 8
Caractéristiques techniques	FR	... 9

## Protection de l'environnement



Les matériaux constitutifs de l'emballage sont recyclables. Ne pas jeter les emballages dans les ordures ménagères, mais les remettre à un système de recyclage.



Les appareils usés contiennent des matériaux précieux recyclables lesquels doivent être apportés à un système de recyclage. Il est interdit de jeter les batteries, l'huile et les substances similaires dans l'environnement. Pour cette raison, utiliser des systèmes de collecte adéquats afin d'éliminer les appareils hors d'usage.

## Instructions relatives aux ingrédients (REACH)

Les informations actuelles relatives aux ingrédients se trouvent sous :

[www.kaercher.com/REACH](http://www.kaercher.com/REACH)

## Symboles utilisés dans le mode d'emploi

### **Danger**

*Pour un danger immédiat qui peut avoir pour conséquence la mort ou des blessures corporelles graves.*

### **Avertissement**

*Pour une situation potentiellement dangereuse qui peut avoir pour conséquence des blessures corporelles graves ou la mort.*

### **Attention**

*Pour une situation potentiellement dangereuse qui peut avoir pour conséquence des blessures légères ou des dommages matériels.*

## Utilisation conforme

Cet appareil d'extraction par pulvérisation est destiné à une utilisation professionnelle en tant qu'appareil de lavage humide pour les moquettes, conformément aux descriptions et consignes de sécurité des présentes instructions de service et des consignes de sécurité pour les appareils de nettoyage à brosse et les appareils d'extraction par pulvérisation.



## Aperçu général

### Instructions de démarrage rapide

#### Illustration A

- 1 Raccorder le flexible de vaporisation / d'aspiration sur l'appareil.
- 2 Raccorder le flexible de vaporisation / d'aspiration sur le coude.
- 3 Mettre la solution de nettoyage, Remplir le réservoir d'eau propre
- 4 Sélectionner le mode de fonctionnement
- 5 Nettoyage
- 6 Vider le réservoir d'eau propre
- 7 Aspirer le rangement pour la buse pour sol
- 8 Vidanger le réservoir d'eau sale
- 9 Nettoyer le réservoir d'eau sale, Vidanger le réservoir d'eau sale
- 10 Remplir le réservoir d'eau propre (sans détergent)
- 11 Rincer l'appareil
- 12 Laisser sécher l'appareil

### Éléments de l'appareil

#### Illustration B

- 1 Point de montage pour adaptateur (Homebase)
- 2 Câble d'alimentation
- 3 Plaque signalétique
- 4 Adaptateur pour accessoire (Homebase) y compris attache-câbles
- 5 Rails de montage pour adaptateur (Homebase)
- 6 Cavité de marche
- 7 Affichage de l'état de remplissage
- 8 Trou de poignée
- 9 Guidon de poussée réglable
- 10 blocage du capot
- 11 Vis de fixation de l'anse de poussée
- 12 prise pour tête de lavage de brosse supplémentaire PW 30/1
- 13 Support pour tube d'aspiration
- 14 Carter

- 15 tamis de l'eau du robinet y compris couvercle
- 16 Roulettes pivotantes et frein de stationnement
- 17 Rangement pour la buse de sol.
- 18 couvercle du réservoir d'eau propre
- 19 Pupitre de commande
- 20 raccord du flexible d'aspersion
- 21 Raccord de flexible d'aspiration
- 22 Buse de sol pour le nettoyage de tapis
- 23 adaptateur pour tapis
- 24 verrouillage de la buse pour sol
- 25 Tuyau d'aspiration
- 26 Nez de buse
- 27 Écrou chapeau
- 28 poignée supplémentaire
- 29 Coude
- 30 Levier sur le coude
- 31 Flexible de vaporisation
- 32 Flexible d'aspiration
- 33 Flexible de pulvérisation / aspiration
- 34 Réservoir d'eau propre
- 35 Interrupteur à flotteur
- 36 poignée de transport du réservoir d'eau sale
- 37 Réservoir d'eau sale, amovible
- 38 Vis du flotteur
- 39 Flotteur
- 40 Boîtier du filtre
- 41 Filtre plat de plis
- 42 Instructions de démarrage rapide
- 43 Crible à peluches
- 44 joint du capot

### Zone de commande

#### Illustration C

- 1 0/OFF
- 2 Mode de fonctionnement : vaporiser
- 3 Mode de fonctionnement : aspirer
- 4 Mode de fonctionnement : vaporiser/ aspirer
- 5 Mode de fonctionnement : Vaporisation/Aspiration/Fonctionnement du chauffage
- 6 Mode de fonctionnement : Vaporisation/Fonctionnement du chauffage

- 7 Mode de fonctionnement : Fonctionnement du chauffage
- 8 Interrupteur rotatif

## Mise en service

- Contrôler un éventuel endommagement du câble d'alimentation, de la rallonge et des flexibles avant chaque mise en service.

### Montage des accessoires

Illustration 

Illustration 

Illustration 

### Mettre la solution de nettoyage

#### **Avertissement**

*Risque sanitaire, risque d'endommagement. Toutes les instructions qui sont jointes aux détergents utilisés doivent être respectées.*

- Mélanger l'eau fraîche et le détergent dans un récipient propre (concentration selon les indications pour le détergent). Dissoudre le détergent dans l'eau.

**Remarque :** L'eau chaude (maximum 50° C) augmente l'efficacité du nettoyage. Vérifier la résistance à la température de la surface à nettoyer.

**Remarque :** Respecter l'environnement en utilisant le détergent avec parcimonie.

### Remettre le réservoir d'eau propre à niveau

- Enlever le couvercle du réservoir d'eau propre.
- Mettre de la solution de nettoyage jusqu'au marquage 1/1 (env. 30 litres) de l'affichage du niveau de remplissage dans le réservoir d'eau propre.
- Remettre le couvercle du réservoir d'eau propre.

### Remplacer l'adaptateur pour tapis

- Pousser le verrouillage de la buse pour sol sur un côté.
- Basculer l'adaptateur pour tapis et le retirer.

- Mettre en place le nouvel adaptateur pour tapis et enclencher le verrouillage.

## Utilisation

### Travaux avec des appareils supplémentaires

**Remarque :** Une prise supplémentaire est disponible pour le raccordement d'appareils électriques supplémentaires.

#### **Danger**

*Risque de blessure et d'endommagement ! La prise est uniquement destinée au raccordement direct de la tête de lavage de brosse supplémentaire PW 30/1 sur le Puzzi 30/4. Toute autre utilisation de la prise est interdite.*

### Rentrer/sortir le guidon de poussée

- Dévisser les vis de fixation du guidon de poussée et régler ce dernier.

### Mettre l'appareil en marche

- Brancher la fiche secteur.
- Mettre le bouton rotatif sur Vaporiser. La pompe de pulvérisation est mise en service.
- Mettre le bouton rotatif sur Aspirer. La turbine d'aspiration est mise en service.
- Mettre le bouton rotatif sur Vaporiser/Aspirer. La pompe de pulvérisation et la turbine d'aspiration sont mises en service.
- Mettre le bouton rotatif sur Vaporisation/Aspiration/Fonctionnement du chauffage. La pompe de pulvérisation, la turbine d'aspiration et le chauffage sont mis en service.
- Mettre le bouton rotatif sur Vaporisation/Fonctionnement du chauffage. La pompe de pulvérisation et le chauffage sont mis en service.
- Mettre le bouton rotatif sur Fonctionnement du chauffage. Le chauffage est mis en service.

**Remarque :** Dans ce mode de fonctionnement, la solution de nettoyage est préchauffée ou maintenue au chaud en cas d'interruption de travail.

## Nettoyage

### Attention

*Risque d'endommagement. Contrôler l'objet à nettoyer avant la mise en oeuvre de l'appareil à un endroit discret à la résistance de la couleur et la résistance à l'eau.*

- Pour vaporiser la solution de nettoyage, activer le levier sur le coude.
- Parcourir la surface à nettoyer en bandes qui se chevauchent. Tirer ce faisant la buse vers l'arrière (ne pas pousser).

**Remarque :** Lorsque le réservoir d'eau sale est plein, le flux d'air d'aspiration est interrompu par le flotteur.

### Mise hors service de l'appareil

- Mettre l'appareil hors service ; pour cela, mettre le bouton rotatif sur 0/OFF.
- Retirer la fiche secteur.

### Déverrouiller le capot

Illustration 

- Déverrouiller le capot ; pour cela, relever de 90° la poignée de transport du réservoir d'eau sale. Le capot peut être ouvert.

### Démonter le capot

- Déverrouiller le capot.

Illustration 

- Basculer le capot de 180° vers l'arrière et l'enlever.

**Remarque :** Lors du retrait du capot, procéder très prudemment pour ne pas endommager les boulons-guide.

### Vidanger le réservoir d'eau sale

- Si le réservoir d'eau sale est plein, mettre l'appareil hors service ; pour cela, mettre le bouton rotatif sur 0/OFF.
- Déverrouiller le capot, le basculer vers le haut et l'enclencher sur les blocages.
- Retirer le réservoir d'eau sale de l'appareil et le vider.

## Vider le réservoir d'eau propre

- Mettre l'appareil hors service ; pour cela, mettre le bouton rotatif sur 0/OFF.
- Actionner brièvement le levier sur le coude pour réduire la pression.
- Séparer le coude du flexible de vaporisation / aspiration.
- Enlever le couvercle du réservoir d'eau propre.
- Accrocher le flexible d'aspiration dans le réservoir d'eau propre.
- Mettre le bouton rotatif sur Aspirer. La turbine d'aspiration est mise en service.
- Vider le réservoir d'eau propre par aspiration et mettre l'appareil hors service.
- Vider le réservoir d'eau sale.

### Rincer l'appareil

- Raccorder le coude (avec tube d'aspiration et buse) au flexible d'aspiration.
- Raccorder et enclencher le raccord du flexible d'aspersion avec le coude.
- Remplir environ 2 litres d'eau du robinet dans le réservoir d'eau propre.  
**Ne pas ajouter de détergent.**
- Mettre le bouton rotatif sur Vaporiser. La pompe de pulvérisation est mise en service.
- Tenir la buse pour sol au-dessus d'un écoulement.
- Actionner le levier sur le coude et rincer l'appareil pendant 1 à 2 minutes.
- Mettre l'appareil hors service ; pour cela, mettre le bouton rotatif sur 0/OFF.

### Après chaque mise en service

- Rincer l'appareil.
- Démonter le capot, déverrouiller le corps de filtre et le retirer. Nettoyer le capot sous l'eau courante.
- Vider le réservoir d'eau sale et le nettoyer sous l'eau courante.
- Vider le réservoir d'eau propre.
- Nettoyer l'extérieur de l'appareil à l'aide d'un chiffon humide.

- Pour éviter les gênes par émission d'odeur avant des périodes d'immobilisation prolongée, retirer la totalité de l'eau de l'appareil.
- Laisser sécher complètement l'appareil : Déverrouiller le capot, le basculer vers le haut et l'enclencher sur les blocages. Enlever le couvercle du réservoir d'eau propre.

### Ranger l'appareil

#### Illustration ■

- Poser la buse pour sol dans le rangement et enclencher le tube d'aspiration dans le support.
- Conserver le flexible d'aspiration et le câble d'alimentation de la manière représentée.
- Entreposer l'appareil dans un endroit sec et le sécuriser contre toute utilisation non autorisée.

## Méthodes de nettoyage

### Salissures normales

- Vaporiser la solution de nettoyage et l'aspirer dans une étape de travail.

**Remarque :** Une aspiration ultérieure renouvelée sans vaporisation raccourcit la durée de séchage.

### Forte salissure ou tâches

- Appliquer la solution de nettoyage avec turbine hors service et laisser agir pendant 10 à 15 minutes.
- Nettoyer la surface comme avec la saleté normale.
- Pour encore améliorer le résultat du nettoyage, si nécessaire, rincer une nouvelle fois la surface à l'eau claire chaude.

### Nettoyage de meubles capitonnés

- Amener le suceur à main (accessoire en option) à la place de la buse pour sol.
- Doser plus faiblement le détergent pour les matières délicates et asperger la surface à une distance de 200 mm environ. N'aspirer qu'ensuite.

### Conseils de nettoyage

- Vaporiser sur les endroits fortement salis au préalable et laisser agir la solution de nettoyage 5 à 10 minutes.
- Travailler toujours de la lumière vers l'ombre (de la fenêtre vers la porte).
- Toujours travailler de la surface nettoyée vers la surface à nettoyer.
- Plus le revêtement est sensible (ponts orientaux, berbère, tissu de rembourrage), plus les concentrations de détergent doivent être faibles.
- La moquette avec chanvre peut se rétracter avec le travail humide et laisser s'écouler de la teinte.
- Brosser les tapis à poils longs dans le sens du poil après le nettoyage en état humide (par ex. avec un balai-brosse ou un balai à tapis).
- Une imprégnation avec Care Tex RM 762 après le nettoyage humide empêche une nouvelle salissure rapide du revêtement textile.
- Ne parcourir ou disposer des meubles sur la surface nettoyée qu'après le séchage pour empêcher les points d'aspi ou les tâches de rouille.
- Lors du nettoyage des moquettes shampooinées au préalable, de la mousse apparaît dans le réservoir d'eau sale. Dans ce cas, ajouter de la mousse ex RM 761 dans le réservoir d'eau sale.

### Produit détergent

Nettoyage des tapis et rembourrages	Poudre RM 760
	RM 760 Tabs
	Remplir avec du RM 764 fluide
Démoussage	RM 761
Imprégnation du tapis	RM 762

Pour plus d'informations, veuillez demander la fiche d'information produit et la feuille de données de sécurité UE du détergent correspondant.

## Transport

### Attention

*Risque de blessure et d'endommagement !  
Respecter le poids de l'appareil lors du transport.*

- Pour transporter l'appareil, le saisir au niveau du châssis et du guidon de poussée.
- Pour transporter l'appareil sur de plus longues distances, le tirer derrière soi au moyen du guidon de poussée.
- Sécuriser l'appareil contre les glissements ou les basculements selon les directives en vigueur lors du transport dans des véhicules.

## Entreposage

### Attention

*Risque de blessure et d'endommagement !  
Prendre en compte le poids de l'appareil à l'entreposage.*

Cet appareil doit uniquement être entreposé en intérieur.

## Entretien et maintenance

### ⚠ Danger

*Risque d'électrocution.*

*Avant d'effectuer tout type de travaux sur l'appareil, le mettre hors service et débrancher la fiche électrique.*

### Nettoyer/remplacer le filtre plat plissé

**Remarque :** Nettoyer chaque semaine le filtre plat plissé pour une utilisation normale ; le faire plus tôt si la puissance d'aspiration est réduite.

**Remarque :** Pour le nettoyage, utiliser une éponge domestique en un matériau doux pour éviter tout endommagement des lamelles revêtues.

- Déverrouiller le capot, le basculer vers le haut et l'enclencher sur les blocages.
- Déverrouiller le corps de filtre et le retirer.
- Extraire le filtre à plis plats.

### Illustration

- Nettoyer chaque lamelle du filtre plat plissé avec l'éponge sous l'eau courante.
- Laisser le filtre sécher entièrement.
- Avec une utilisation normale, remplacer le filtre plat plissé au plus tard au bout de 12 mois, si nécessaire encore plus tôt.

**Remarque :** Le filtre plat plissé doit être éliminé dans les déchets résiduels.

### Nettoyer le tamis à peluches

- Déverrouiller le capot, le basculer vers le haut et l'enclencher sur les blocages.
- Déverrouiller le corps de filtre et le retirer.
- Extraire le filtre à plis plats.
- Dévisser le flotteur.
- Nettoyer le tamis à peluches.

### Nettoyer le tamis de l'eau du robinet

- Dévisser le tamis de l'eau du robinet y compris couvercle.
- Nettoyer le filtre à eau propre.

### Nettoyer l'injecteur.

- Dévisser l'écrou-raccord.
- Nettoyer le nez de buse.

## Assistance en cas de panne

### ⚠ Danger

– *Risque d'électrocution.*

*Avant d'effectuer tout type de travaux sur l'appareil, le mettre hors service et débrancher la fiche électrique.*

– *Seul le service après-vente autorisé est habilité à contrôler et réparer les composants électriques.*

### L'appareil ne fonctionne pas

- Vérifier la prise et le fusible de l'alimentation électrique.
- Vérifier le câble d'alimentation et la fiche secteur de l'appareil.
- Allumer l'appareil.

## L'appareil n'aspire pas de détergent

- Nettoyer le filtre à eau propre.
- Vérifier le flexible de vaporisation.

## Pression de service insuffisante

- Nettoyer ou remplacer le nez de buse.

## Chauffage sans fonction

- Remplir le réservoir d'eau propre.
- Mettre le bouton rotatif sur Fonctionnement du chauffage.
- L'interrupteur à flotteur dans le réservoir d'eau propre est bloqué. Réparer l'interrupteur à flotteur.
- Le thermostat de sécurité s'est déclenché car de l'eau trop chaude a été ajoutée dans le réservoir d'eau propre. Se rapprocher du service après-vente.

## Acier de vaporisation d'un côté

- Nettoyer le nez de buse.

## Puissance d'aspiration insuffisante

- Vérifier l'assise correcte du capot.
- Nettoyer le joint du capot et la surface d'appui sur le réservoir d'eau sale.
- Nettoyer le tamis à peluches.
- Contrôler si les flexibles d'aspiration sont bouchés, en cas de besoin nettoyer.
- Vérifier le flotteur.
- Vérifier la position de montage du filtre à plis plats.
- Nettoyer le filtre plat plissé ; en cas de besoin, le remplacer.
- Faire sécher le filtre plat plissé ou mettre un filtre plat plissé nouveau et sec.

## Le flotteur interrompt le courant d'air aspiré

- Vider le réservoir d'eau sale.
- Empêcher la formation de mousse par un ajout de RM 761 dans le réservoir d'eau sale.
- Éviter la formation de mousse en utilisant l'unité de dosage de l'agent anti-mousse (accessoire en option).

## Service après-vente

**Si la panne ne peut être réparée, l'appareil doit être contrôlé par le service après-vente.**

## Garantie

Dans chaque pays, les conditions de garantie en vigueur sont celles publiées par notre société de distribution responsable. Les éventuelles pannes sur l'appareil sont réparées gratuitement dans le délai de validité de la garantie, dans la mesure où celles-ci relèvent d'un défaut matériel ou d'un vice de fabrication. En cas de recours en garantie, adressez-vous à votre revendeur ou au service après-vente agréé le plus proche munis de votre preuve d'achat.

## Accessoires et pièces de rechange

- Utiliser uniquement des accessoires et des pièces de rechange autorisés par le fabricant. Des accessoires et des pièces de rechange d'origine garantissent un fonctionnement sûr et parfait de l'appareil.
- Une sélection des pièces de rechange utilisées le plus se trouve à la fin du mode d'emploi.
- Vous trouverez plus d'informations sur les pièces de rechange dans le menu Service du site [www.kaercher.com](http://www.kaercher.com).

## Déclaration de conformité CE

Nous certifions par la présente que la machine spécifiée ci-après répond de par sa conception et son type de construction ainsi que de par la version que nous avons mise sur le marché aux prescriptions fondamentales stipulées en matière de sécurité et d'hygiène par les directives européennes en vigueur. Toute modification apportée à la machine sans notre accord rend cette déclaration invalide.

**Produit:** appareil d'extraction d'arrosage

**Type:** 1.101-xxx

**Directives européennes en vigueur :**

2006/42/CE (+2009/127/CE)

2004/108/CE

2011/65/UE

**Normes harmonisées appliquées :**

EN 55014-1: 2006+A1: 2009+A2: 2011

EN 55014-2: 1997+A1: 2001+A2: 2008

EN 60335-1

EN 60335-2-68

EN 61000-3-2: 2006+A1: 2009+A2: 2009

EN 61000-3-3: 2008

EN 62233: 2008

EN 50581

**Normes nationales appliquées :**


-

**5.957-598**

Les soussignés agissent sur ordre et sur procuration de la Direction commerciale.



H. Jenner  
CEO



S. Reiser  
Head of Approbation

Responsable de la documentation:

S. Reiser

Alfred Kärcher GmbH Co. KG

Alfred-Kärcher-Str. 28 - 40

71364 Winnenden (Germany)

Téléphone : +49 7195 14-0

Télécopieur : +49 7195 14-2212

Winnenden, 2013/12/01



## Caractéristiques techniques

		<b>Puzzi 30/4 E</b>
Tension du secteur	V	220-240
Fréquence	Hz	1~ 50
Type de protection	--	IPX4
Classe de protection	--	I
Puissance absorbée	W	2270
Puissance absorbée avec prise	W	2520
Puissance absorbée, maxi	W	2670
Puissance de chauffe (max)	W	2000
Débit d'air (max.)	l/s	74
Dépression (max.)	kPa (mbar)	25,4 (254)
Puissance de la pompe de vaporisation	W	70
Pression de vaporisation (maxi.)	MPa	0,6
Débit de vaporisation	l/min	3,0
Température de la solution de nettoyage (maxi)	°C	50
Capacité de la cuve	l	30
Puissance de la prise de l'appareil (maxi)	W	250
Longueur x largeur x hauteur	mm	580 x 460 x 930
Largeur de travail de la buse pour sol	mm	350
Poids de fonctionnement typique	kg	28
Température ambiante	°C	0...+40
<b>Valeurs définies selon EN 60335-2-68</b>		
Niveau de pression sonore $L_{pA}$	dB(A)	66
Incertitude $K_{pA}$	dB(A)	2
Valeur de vibrations bras-main	m/s <sup>2</sup>	<2,5
Incertitude K	m/s <sup>2</sup>	0,2

<b>Câble d'alimentation</b>	H05VV-F 3x1,5 mm <sup>2</sup>	
	Référence	Longueur de câble
EU	6.648-090.0	15 m



Prima di utilizzare l'apparecchio per la prima volta, leggere le presenti istruzioni originali, seguirle e conservarle per un uso futuro o in caso di rivendita dell'apparecchio.

- Prima di procedere alla prima messa in funzione leggere assolutamente le avvertenze di sicurezza n. 5.956-251.0!
- La mancata osservanza delle istruzioni d'uso e delle norme di sicurezza può causare danni all'apparecchio e presentare pericoli per l'utilizzatore e le altre persone.
- Eventuali danni da trasporto vanno comunicati immediatamente al proprio rivenditore.

## Indice

Protezione dell'ambiente . . .	IT	. . . 1
Simboli riportati nel manuale d'uso . . . . .	IT	. . . 1
Uso conforme a destinazione	IT	. . . 1
Descrizione generale . . . . .	IT	. . . 2
Messa in funzione . . . . .	IT	. . . 3
Uso . . . . .	IT	. . . 3
Metodi di pulizia . . . . .	IT	. . . 5
Trasporto . . . . .	IT	. . . 6
Supporto . . . . .	IT	. . . 6
Cura e manutenzione . . . . .	IT	. . . 6
Guida alla risoluzione dei guasti	IT	. . . 7
Garanzia . . . . .	IT	. . . 7
Accessori e ricambi . . . . .	IT	. . . 8
Dichiarazione di conformità CE	IT	. . . 8
Dati tecnici . . . . .	IT	. . . 9

## Protezione dell'ambiente



Tutti gli imballaggi sono riciclabili. Gli imballaggi non vanno gettati nei rifiuti domestici, ma consegnati ai relativi centri di raccolta.



Gli apparecchi dismessi contengono materiali riciclabili preziosi e vanno consegnati ai relativi centri di raccolta. Batterie, olio e sostanze simili non devono essere dispersi nell'ambiente. Si prega quindi di smaltire gli apparecchi dismessi mediante i sistemi di raccolta differenziata.

### Avvertenze sui contenuti (REACH)

Informazioni aggiornate sui contenuti sono disponibili all'indirizzo:

[www.kaercher.com/REACH](http://www.kaercher.com/REACH)

## Simboli riportati nel manuale d'uso

### Pericolo

*Per un rischio imminente che determina lesioni gravi o la morte.*

### Attenzione

*Per una situazione di rischio possibile che potrebbe determinare lesioni gravi o la morte.*

### Attenzione

*Per una situazione di rischio possibile che potrebbe determinare danni leggeri a persone o cose.*

## Uso conforme a destinazione

Questo apparecchio di estrazione nebulizzante è destinato per l'uso professionale come apparecchio per la pulizia ad umido di tappeti secondo quando riportato nelle descrizioni e le avvertenze di sicurezza per dispositivi di pulizia a spazzole e apparecchi a spruzzo-estrazione.

## Descrizione generale

### Istruzioni Quickstart

#### Figura A

- 1 Collegare il tubo flessibile di nebulizzazione-aspirazione all'apparecchio
- 2 Collegare il tubo flessibile di nebulizzazione-aspirazione al gomito
- 3 Aggiungere della soluzione di detergente, riempire il serbatoio acqua pulita
- 4 Selezionare la modalità operativa
- 5 Pulizia
- 6 Svuotare il serbatoio acqua pulita
- 7 Aspirare l'alloggio per bocchetta per pavimenti
- 8 Svuotare il serbatoio acqua sporca
- 9 Pulire il serbatoio acqua sporca, Svuotare il serbatoio acqua sporca
- 10 riempire il serbatoio acqua pulita (senza detergente)
- 11 Sciacquare l'apparecchio
- 12 Lasciare asciugare l'apparecchio

### Parti dell'apparecchio

#### Figura B

- 1 Punto di montaggio per adattatore (Homebase)
- 2 Cavo di alimentazione
- 3 Targhetta
- 4 Adattatore per accessori (Homebase) compreso gancio
- 5 Guida di montaggio per adattatore (Homebase)
- 6 Incavo
- 7 Indicatore di livello
- 8 Portamaniglia
- 9 Archetto di spinta, regolabile
- 10 Arresto per la calotta
- 11 Vite di fissaggio dell'archetto di spinta
- 12 Presa per testa di lavaggio con spazzo supplementare PW 30/1
- 13 Sostegno per tubo di aspirazione
- 14 Calotta
- 15 Filtro dell'acqua pulita compreso coperchio

- 16 Ruota pivotante con freno di stazionamento
- 17 Alloggio per bocchetta per pavimenti
- 18 Coperchio del serbatoio acqua pulita
- 19 Quadro di controllo
- 20 Attacco del tubo flessibile di nebulizzazione
- 21 attacco tubo flessibile di aspirazione
- 22 Bocchetta per pavimenti per pulizia tappeti
- 23 Adattatore per tappeti
- 24 Sblocco della bocchetta per pavimenti
- 25 Tubo rigido di aspirazione
- 26 Boccaglio
- 27 Dado a risvolto
- 28 Manico addizionale
- 29 Gomito
- 30 Leva sul gomito
- 31 Tubo flessibile di nebulizzazione
- 32 Tubo flessibile di aspirazione
- 33 Tubo flessibile per spruzzare/aspirare
- 34 Serbatoio acqua pulita
- 35 Interruttore a galleggiante
- 36 Manico del serbatoio acqua sporca
- 37 Contenitore dell'acqua sporca, rimovibile
- 38 Vite del galleggiante
- 39 Galleggiante
- 40 Contenitore filtro
- 41 Filtro plissettato piatto
- 42 Istruzioni Quickstart
- 43 Filtro pelucchi
- 44 Guarnizione della calotta

### Quadro di controllo

#### Figura C

- 1 0/OFF
- 2 Modalità operativa: spruzzo
- 3 Modalità operativa: aspirazione
- 4 Modalità operativa: spruzzo/aspirazione
- 5 Modalità operativa: spruzzo/aspirazione/riscaldamento
- 6 Modalità operativa: spruzzo/riscaldamento
- 7 Modalità operativa: riscaldamento
- 8 Interruttore

## Messa in funzione

- Accertarsi prima di ogni impiego che il cavo di rete, la prolunga ed i tubi flessibili non siano danneggiati.

### Montaggio degli accessori

Figura **D**

Figura **E**

Figura **F**

### Aggiungere della soluzione di detergente

#### **⚠ Attenzione**

*Rischio per la salute, rischio di danneggiamento. Osservare tutte le avvertenze relative ai detersivi impiegati.*

- Mischiare l'acqua pulita ed il detergente in un contenitore pulito (concentrazione secondo le indicazioni per il detergente). Sciogliere il detergente nell'acqua.

**Avviso:** L'acqua calda (massimo 50 °C) aumenta l'effetto di pulizia. Verificare la resistenza alla temperatura della superficie da pulire.

**Avviso:** Per salvaguardare l'ambiente non eccedere nell'uso di prodotti detersivi.

### Riempire il serbatoio dell'acqua pulita

- Rimuovere il coperchio del serbatoio acqua pulita
- Riempire la soluzione di detergente fino alla marcatura 1/1 (circa 30 litri) dell'indicatore di livello nel serbatoio acqua pulita.
- Ricollocare il coperchio del serbatoio acqua pulita.

### Sostituzione dell'adattatore per tappeti

- Premere su un lato lo sbloccaggio della bocchetta per pavimento.
- Ribaltare fuori l'adattatore per tappeti e estrarlo.
- Inserire il nuovo adattatore per tappeti e ingranare il bloccaggio.

## Uso

### Lavorare con apparecchi addizionali

**Avviso:** Per il collegamento di apparecchi supplementari elettrici è presente una presa addizionale.

#### **⚠ Pericolo**

*Pericolo di lesioni e di danneggiamento! La presa è destinata solo per il collegamento diretto della testa di lavaggio con spazzola supplementare PW 30/1 al Puzzi 30/4. Qualsiasi altro utilizzo della presa non è consentito.*

### Aprire/chiedere l'archetto di spinta

- Allentare le viti di fissaggio dell'archetto di spinta e regolarlo.

### Accendere l'apparecchio

- Inserire la spina di alimentazione.
- Posizionare il commutatore su Spruzzo. La pompa di spruzzatura viene accesa.
- Posizionare il commutatore su Aspirazione. La turbina di aspirazione viene accesa.
- Posizionare il commutatore su Spruzzo/Aspirazione. Vengono accese la pompa di spruzzatura e la turbina di aspirazione.
- Posizionare il commutatore su Spruzzo/Aspirazione/Riscaldamento. Vengono accese la pompa di spruzzatura, la turbina di aspirazione e il riscaldamento.
- Posizionare il commutatore su Spruzzo/Riscaldamento. Vengono accese la pompa di spruzzatura e il riscaldamento.
- Posizionare il commutatore su Riscaldamento. Il riscaldamento viene acceso.

**Indicazione:** In questa modalità è possibile preriscaldare la soluzione di detergente ovvero tenerla calda in caso di interruzione del lavoro.

## Pulizia

### Attenzione

*Rischio di danneggiamento. Prima di utilizzare l'apparecchio, accertarsi su un punto nascosto dell'oggetto da pulire della stabilità del colore e della resistenza all'acqua.*

- Per spruzzare la soluzione detergente azionare la leva sul gomito.
- Percorrere la superficie da pulire a sovrapposizione. Durante tale operazione, tirare indietro la bocchetta (non spingere).

**Avviso:** Quando il contenitore dell'acqua sporca è pieno, il flusso d'aria aspirata viene interrotto dal galleggiante.

### Spegnere l'apparecchio

- Spegnere l'apparecchio, posizionando il commutatore su 0/OFF.
- Staccare la spina.

### Sbloccaggio calotta

Figura 

- Sbloccare la calotta, alzando il manico del serbatoio acqua sporca di 90°. La calotta può essere aperta.

### Smontaggio calotta

- Sbloccare la calotta.

Figura 

- Orientare la calotta di 180° verso il retro e estrarla.

**Indicazione:** All'introduzione della calotta, procedere con cautela per non danneggiare i perni guida.

### Svuotare il serbatoio acqua sporca

- Spegnere l'apparecchio se il serbatoio acqua sporca è pieno, posizionando il commutatore su 0/OFF.
- Sbloccare la calotta, orientarla in alto e ingranare negli arresti.
- Rimuovere il serbatoio dell'acqua sporca dall'apparecchio e svuotarlo.

### Svuotare il serbatoio dell'acqua pulita

- Spegnere l'apparecchio, posizionando il commutatore su 0/OFF.
- Azionare brevemente la leva sul gomito per scaricare la pressione.
- Scollegare il gomito dal tubo flessibile di spruzzo / aspirazione.
- Rimuovere il coperchio del serbatoio acqua pulita
- Agganciare il tubo flessibile di aspirazione al serbatoio dell'acqua pulita.
- Posizionare il commutatore su Aspirazione. La turbina di aspirazione viene accesa.
- Svuotare completamente il serbatoio dell'acqua pulita e disattivare l'apparecchio.
- Svuotare il contenitore dell'acqua sporca.

### Sciacquare l'apparecchio

- Collegare il gomito (con tubo di aspirazione e bocchetta) al tubo flessibile di aspirazione.
- Collegare e far agganciare il giunto del tubo flessibile di nebulizzazione con il gomito.
- Inserire circa 2 litri di acqua di rubinetto nel rispettivo serbatoio.
- Non aggiungere detergente.**
- Posizionare il commutatore su Spruzzo. La pompa di spruzzatura viene accesa.
- Tenere la bocchetta per pavimento sopra uno scolo (scarico).
- Azionare la leva sul gomito e sciacquare l'apparecchio per 1 - 2 minuti.
- Spegnere l'apparecchio, posizionando il commutatore su 0/OFF.

### A lavoro ultimato

- Sciacquare l'apparecchio.
- Smontare la calotta, sbloccare il carter del filtro e rimuovere. Pulire la calotta sotto acqua corrente.

- Svuotare il serbatoio acqua sporca e lavarlo sotto acqua corrente.
- Svuotare il serbatoio dell'acqua pulita.
- Pulire l'eserno dell'apparecchio con un panno umido.
- Per prevenire cattivi odori dovuti ad un periodo prolungato di inutilizzo, scaricare tutta l'acqua dall'apparecchio.
- Lasciare asciugare accuratamente l'apparecchio: Sbloccare la calotta, orientarla in alto e ingranare negli arresti. Rimuovere il coperchio del serbatoio acqua pulita

### Deposito dell'apparecchio

Figura **II**

- Mettere la bocchetta per pavimenti nell'alloggio e ingranare il tubo di aspirazione nel supporto.
- Conservare il tubo flessibile di aspirazione ed il cavo di alimentazione secondo quanto illustrato nella figura.
- Depositare l'apparecchio in un luogo asciutto e proteggerlo contro l'uso non autorizzato.

## Metodi di pulizia

### Sporco normale

- Spruzzare ed aspirare la soluzione detergente in un solo passaggio.

**Avviso:** Una seconda aspirazione senza spruzzare riduce il tempo di asciugatura.

### Sporco intenso o macchie

- Applicare la soluzione detergente con la turbina di aspirazione disattivata e far agire per 10 - 15 minuti.
- Pulire la superficie come nel caso di sporco normale.
- Per migliorare ulteriormente il risultato della pulizia, sciacquare all'occorrenza la superficie nuovamente con acqua pulita e calda.

### Pulizia di imbottiture

- Applicare la bocchetta manuale (accessorio speciale) invece della bocchetta per pavimenti.
- Per tessuti sensibili, dosare il detergente in quantità minime e spruzzare la superficie ad una distanza di circa 200 mm. Poi aspirare semplicemente.

### Suggerimenti per la pulizia

- Trattare preventivamente le parti molto sporche e far agire la soluzione detergente per 5 - 10 minuti.
- Operare sempre dalla luce all'ombra (dalla finestra alla porta).
- Operare sempre dalla superficie pulita verso la superficie sporca.
- Quanto più sensibile è il rivestimento (tappeti orientali, berber, tessuti imbottiti) tanto meno concentrazione detergente deve essere impiegata.
- Le moquette con un fondo di juta in caso di interventi troppo umidi possono contrarsi e scolorirsi.
- Spazzolare i tappeti a pelo lungo dopo la pulizia quando sono ancora bagnati in direzione del pelo (ad es. con una spazzola per peli o uno strofinaccio).
- Una impregnatura con Care Tex RM 762 dopo la pulizia ad umido previene che il rivestimento tessile si possa sporcare subito.
- Percorre la superficie trattata o posizionarvi dei mobili solo dopo l'asciugatura per prevenire che si possano formare impronte o macchie di ruggine.
- Durante la pulizia di tappeti precedentemente trattati a shampoo si crea della schiuma nel contenitore dell'acqua sporca. In questo caso versare la schiuma ex RM 761 nel contenitore dell'acqua sporca.

## Detergente

Pulizia di tappeti ed imbottiture	RM 760 in polvere
	RM 760 in tabs
	RM 764 liquido
Deschiumatura	RM 761
Impregnatura tappeti	RM 762

Per ulteriori informazioni richiedere la scheda informativa del prodotto e la scheda dati di sicurezza UE del relativo detergente.

## Trasporto

### Attenzione

*Pericolo di lesioni e di danneggiamento! Rispettare il peso dell'apparecchio durante il trasporto.*

- Per scaricare afferrare l'apparecchio dal telaio e dall'archetto di spinta.
- Per trasportare l'apparecchio su lunghi tragitti tirarlo tenendo l'apposito archetto di spinta.
- Per il trasporto in veicoli, assicurare l'apparecchio secondo le direttive in vigore affinché non possa scivolare e ribaltarsi.

## Supporto

### Attenzione

*Pericolo di lesioni e di danneggiamento! Rispettare il peso dell'apparecchio durante la conservazione.*

Questo apparecchio può essere conservato solo in ambienti interni.

## Cura e manutenzione

### ⚠ Pericolo

*Pericolo di scosse elettriche.*

*Disattivare l'apparecchio ed estrarre la spina di alimentazione prima di effettuare interventi sull'apparecchio.*

## Pulizia/sostituzione del filtro plissettato piatto

**Indicazione:** Pulire il filtro plissettato piatto, in condizioni d'uso normali, settimanalmente; se la forza aspirante diminuisce, pulirlo anche prima.

**Indicazione:** Per la pulizia usare una normale spugna di materiale morbido, al fine di evitare che il rivestimento delle lamelle venga danneggiato.

- Sbloccare la calotta, orientarla in alto e ingranare negli arresti.
- Sbloccare il carter del filtro e rimuoverlo.
- Rimozione del filtro plissettato piatto.

Figura 

- Pulire le singole lamelle del filtro plissettato piatto sotto acqua corrente, usando la spugna.
- Lasciare asciugare completamente il filtro.
- Sostituire il filtro plissettato piatto, in condizioni d'uso normali, al più tardi dopo 12 mesi, a necessità anche prima.

**Indicazione:** Il filtro plissettato piatto deve essere smaltito nei rifiuti.

## Pulire il filtro pelucchi

- Sbloccare la calotta, orientarla in alto e ingranare negli arresti.
- Sbloccare il carter del filtro e rimuoverlo.
- Rimozione del filtro plissettato piatto.
- Svitare il galleggiante.
- Pulire il filtro pelucchi

## Pulizia del filtro dell'acqua pulita

- Svitare il filtro dell'acqua pulita compreso il coperchio.
- Pulire il filtro dell'acqua pulita.

## Pulire l'ugello

- Svitare il dado a risvolto.
- Pulire il boccaglio.



## Guida alla risoluzione dei guasti

### Pericolo

- *Pericolo di scosse elettriche. Disattivare l'apparecchio ed estrarre la spina di alimentazione prima di effettuare interventi sull'apparecchio.*
- *Far verificare e riparare i componenti elettrici solo dal servizio clienti autorizzato.*

### L'apparecchio non funziona

- Controllare la presa e il fusibile dell'alimentazione di corrente.
- Controllare il cavo e la spina di rete dell'apparecchio.
- Accendere l'apparecchio.

### L'apparecchio non aspira il detergente

- Pulire il filtro dell'acqua pulita.
- Verificare il tubo flessibile di nebulizzazione.

### Pressione di lavoro insufficiente

- Pulire o sostituire il boccaglio della boccetta.

### Riscaldamento senza funzione

- Riempire il serbatoio dell'acqua pulita.
- Posizionare il commutatore sulla modalità Riscaldamento.
- Interruttore a galleggiante nel serbatoio acqua fresca incastrato. Ripristinare l'interruttore a galleggiante.
- Il termostato di sicurezza è scattato, perché nel serbatoio acqua fresca è stata riempita acqua troppo calda. Informare il Servizio clienti.

### Getto da un solo lato

- Pulire il boccaglio.

### Potenza di aspirazione insufficiente

- Verificare la sede corretta della calotta.
- Pulire la guarnizione della calotta e le superfici d'appoggio sul serbatoio acqua sporca.
- Pulire il filtro pelucchi
- Controllare che il tubo flessibile non sia otturato, eventualmente pulirlo.
- Verificare il galleggiante.
- Controllare che il filtro plissettato piatto sia montato nella posizione corretta.
- Pulire il filtro plissettato piatto, sostituirlo a necessità.
- Lasciare asciugare il filtro plissettato piatto oppure inserire un nuovo filtro plissettato piatto asciutto.

### Il galleggiante interrompe il flusso d'aria aspirata

- Svuotare il contenitore dell'acqua sporca.
- Impedire la formazione di schiuma aggiungendo RM 761 nel contenitore dell'acqua sporca.
- Impedire la formazione di schiuma utilizzando il dosatore di antischiuma (accessorio speciale).

### Servizio assistenza

**Se il guasto persiste, rivolgersi al servizio di assistenza clienti per un controllo.**

## Garanzia

Le condizioni di garanzia valgono nel rispettivo paese di pubblicazione da parte della nostra società di vendita competente. Entro il termine di garanzia eliminiamo gratuitamente eventuali guasti all'apparecchio, se causati da difetto di materiale o di produzione. Nei casi previsti dalla garanzia si prega di rivolgersi al proprio rivenditore, oppure al più vicino centro di assistenza autorizzato, esibendo lo scontrino di acquisto.

## Accessori e ricambi

- Impiegare esclusivamente accessori e ricambi autorizzati dal produttore. Accessori e ricambi originali garantiscono che l'apparecchio possa essere impiegato in modo sicuro e senza disfunzioni.
- La lista dei pezzi di ricambio più comuni è riportata alla fine del presente manuale d'uso.
- Maggiori informazioni sulle parti di ricambio sono reperibili al sito [www.kaercher.com](http://www.kaercher.com) alla voce "Service".

## Dichiarazione di conformità CE

Con la presente si dichiara che la macchina qui di seguito indicata, in base alla sua concezione, al tipo di costruzione e nella versione da noi introdotta sul mercato, è conforme ai requisiti fondamentali di sicurezza e di sanità delle direttive CE. In caso di modifiche apportate alla macchina senza il nostro consenso, la presente dichiarazione perde ogni validità.

**Prodotto:** Estrattore per nebulizzazione

**Modelo:** 1.101-xxx

**Direttive CE pertinenti**  
2006/42/CE (+2009/127/CE)  
2004/108/CE  
2011/65/UE

### Norme armonizzate applicate

EN 55014-1: 2006+A1: 2009+A2: 2011  
EN 55014-2: 1997+A1: 2001+A2: 2008  
EN 60335-1  
EN 60335-2-68  
EN 61000-3-2: 2006+A1: 2009+A2: 2009  
EN 61000-3-3: 2008  
EN 62233: 2008  
EN 50581

### Norme nazionali applicate

-

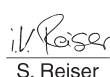
### 5.957-598

I firmatari agiscono su incarico e con la procura dell'amministrazione.



H. Jenner

CEO



S. Reiser

Head of Approbation

Responsabile della documentazione:  
S. Reiser

Alfred Kärcher GmbH & Co. KG  
Alfred-Kärcher-Str. 28 - 40  
71364 Winnenden (Germany)  
Tel.: +49 7195 14-0  
Fax: +49 7195 14-2212

Winnenden, 2013/12/01

## Dati tecnici

		<b>Puzzi 30/4 E</b>
Tensione di rete	V	220-240
Frequenza	Hz	1~ 50
Protezione	--	IPX4
Grado di protezione	--	I
Assorbimento di potenza	W	2270
Potenza assorbita tramite presa	W	2520
Potenza assorbita, max.	W	2670
Potenza calorifera (max.)	W	2000
Quantità d'aria (max.)	l/s	74
Sotto pressione (max.)	kPa (mbar)	25,4 (254)
Potenza pompa di nebulizzazione	W	70
Pressione di nebulizzazione (max.)	MPa	0,6
Quantità di nebulizzazione	l/min	3,0
Temperatura della soluzione detergente (max.)	°C	50
Capacità serbatoio	l	30
Potenza presa apparecchio (max)	W	250
Lunghezza x larghezza x Altezza	mm	580 x 460 x 930
Larghezza di lavoro della bocchetta per pavimenti	mm	350
Peso d'esercizio tipico	kg	28
Temperatura ambiente	°C	0...+40
<b>Valori rilevati secondo EN 60335-2-68</b>		
Pressione acustica $L_{pA}$	dB(A)	66
Dubbio $K_{pA}$	dB(A)	2
Valore di vibrazione mano-braccio	m/s <sup>2</sup>	<2,5
Dubbio K	m/s <sup>2</sup>	0,2

<b>Cavo di alimentazione</b>	H05VV-F 3x1,5 mm <sup>2</sup>	
	Codice componente	Lunghezza cavo
EU	6.648-090.0	15 m



Lees vóór het eerste gebruik van uw apparaat deze originele gebruiksaanwijzing, ga navenant te werk en bewaar hem voor later gebruik of voor een latere eigenaar.

- Voor de eerste inbedrijfstelling de veiligheidsaanwijzingen nr. 5.956251.0 beslist lezen!
- Bij veronachtzaming van de gebruiksaanwijzing en de veiligheidsaanwijzingen kan schade aan het apparaat ontstaan, en gevaar voor gebruikers en andere personen.
- Bij transportschade onmiddellijk de handelaar op de hoogte brengen.

## Inhoud

Zorg voor het milieu . . . . .	NL . . . 1
Symbolen in de gebruiksaanwijzing . . . . .	NL . . . 1
Reglementair gebruik . . . . .	NL . . . 1
Overzicht . . . . .	NL . . . 2
Inbedrijfstelling . . . . .	NL . . . 2
Bediening . . . . .	NL . . . 3
Reinigingsmethoden . . . . .	NL . . . 5
Vervoer . . . . .	NL . . . 5
Opslag . . . . .	NL . . . 6
Onderhoud . . . . .	NL . . . 6
Hulp bij storingen . . . . .	NL . . . 6
Garantie . . . . .	NL . . . 7
Toebehoren en reserveonderdelen . . . . .	NL . . . 7
EG-conformiteitsverklaring . . . . .	NL . . . 8
Technische gegevens . . . . .	NL . . . 9

## Zorg voor het milieu



Het verpakkingsmateriaal is herbruikbaar. Deponeer het verpakkingsmateriaal niet bij het huishoudelijk afval, maar bied het aan voor hergebruik.



Onbruikbaar geworden apparaten bevatten waardevolle materialen die geschikt zijn voor hergebruik. Lever de apparaten daarom in bij een inzamelpunt voor herbruikbare materialen. Batterijen, olie en dergelijke stoffen mogen niet in het milieu belanden. Verwijder overbodig geworden apparatuur daarom via geschikte inzamelpunten.

## Aanwijzingen betreffende de inhoudsstoffen (REACH)

Huidige informatie over de inhoudsstoffen vindt u onder:

[www.kaercher.com/REACH](http://www.kaercher.com/REACH)

## Symbolen in de gebruiksaanwijzing

### **Gevaar**

*Voor een onmiddellijk dreigend gevaar dat leidt tot ernstige en zelfs dodelijke lichamelijke letsels.*

### **Waarschuwing**

*Voor een mogelijks gevaarlijke situatie die zou kunnen leiden tot ernstige en zelfs dodelijke lichamelijke letsels.*

### **Voorzichtig**

*Voor een mogelijks gevaarlijke situatie die kan leiden tot lichte lichamelijke letsels of materiële schade.*

## Reglementair gebruik

Dat sproeiextractieapparaat is bestemd voor bedrijfsmatig gebruik voor de natte reiniging van tapijten volgens de beschrijvingen en veiligheidsinstructies uit deze gebruiksaanwijzing en uit de bijgevoegde brochure Veiligheidsinstructies voor borstelreinigingsapparaten en sproeiextractieapparaten.

## Overzicht

### Quickstart-handleiding

#### Afbeelding A

- 1 Spuit-/zuigslang op het apparaat aansluiten
- 2 Spuit-/zuigslang op de elleboog aansluiten
- 3 Reinigungsoplossing aanbrengen, schoonwaterreservoir vullen
- 4 Bedrijfsmodus selecteren
- 5 Reinigen
- 6 Schoonwaterreservoir leegmaken
- 7 Houder voor vloersproeier afzuigen
- 8 Vuilwaterreservoir leegmaken
- 9 Vuilwaterreservoir reinigen, Vuilwaterreservoir leegmaken
- 10 Verswaterreservoir vullen (zonder reinigingsmiddel)
- 11 Apparaat spoelen
- 12 Apparaat laten drogen

### Apparaat-elementen

#### Afbeelding B

- 1 Montagepunt voor adapter (homebase)
- 2 Netkabel
- 3 Typeplaatje
- 4 Adapter voor toebehoren (homebase) incl. kabelhaak
- 5 Montagerail voor adapter (homebase)
- 6 Trog
- 7 Aanduiding vulstand
- 8 Greep
- 9 Duwbeugel, verstelbaar
- 10 Vergrendeling voor kap
- 11 Bevestigingsschroef van de duwbeugel
- 12 Contactdoos voor extra borstel-waskop PW 30/1
- 13 Houder voor zuigbuis
- 14 Kap
- 15 Schoonwaterzeef incl. deksel
- 16 Zwenkwiel met parkeerrem
- 17 Houder voor vloerspuitkop
- 18 Deksel van het schoonwaterreservoir
- 19 Bedieningsveld

- 20 Spuitslangaansluiting
- 21 Zuigslangaansluiting
- 22 Vloersproeier voor tapijtreiniging
- 23 Tapijtadapter
- 24 Ontgrendeling voor vloersproeier
- 25 Zuigbuis
- 26 Sproeiermond
- 27 Verbindingsmoer
- 28 Extra handgreep
- 29 Elleboog
- 30 Hendel aan elleboog
- 31 Spuitslang
- 32 Zuigslang
- 33 Spuit-/zuigslang
- 34 Schoonwaterreservoir
- 35 Vlotterschakelaar
- 36 Handgreep van het vuilwaterreservoir
- 37 Vuilwaterreservoir, uitneembaar
- 38 Schroef vlotter
- 39 Vlotter
- 40 Filterhuis
- 41 Vlak harmonicafilter
- 42 Quickstart-handleiding
- 43 Pluizenzeef
- 44 Afdichting van de kap

### Bedieningsveld

#### Afbeelding C

- 1 0/OFF
- 2 Bedrijfsmodus Spuiten
- 3 Bedrijfsmodus Zuigen
- 4 Bedrijfsmodus Spuiten/zuigen
- 5 Bedrijfsmodus Spuiten/zuigen/verwarmen
- 6 Bedrijfsmodus Spuiten/verwarmen
- 7 Bedrijfsmodus Verwarmen
- 8 Draaischakelaar

### Inbedrijfstelling

- Stroomkabel, verlengkabel en slangen voor elke inbedrijfstelling controleren op beschadiging.

## Accessoires monteren

Afbeelding **D**

Afbeelding **E**

Afbeelding **F**

## Reinigingsoplossing aanbrengen

### ⚠ Waarschuwing

*Gevaar voor de gezondheid, beschadigingsgevaar. Alle instructies bij de gebruikte reinigingsmiddelen moeten in acht genomen worden.*

- Schoon water en reinigingsmiddel in een proper reservoir mengen (concentratie volgens de gegevens van het reinigingsmiddel).

Reinigingsmiddel in het ater oplossen.

**Instructie:** Warm water (maximum 50 °C) verhoogt de reinigende werking. Temperatuurvastheid van het te reinigen oppervlak controleren.

**Instructie:** Spring ter bescherming van het milieu zuinig om met reinigingsmiddelen.

## Schoonwaterreservoir vullen

- Deksel van het schoonwaterreservoir nemen.
- Reinigingsoplossing tot 1/1-markering (ca. 30 liter) van de niveau-indicatie in het schoonwaterreservoir vullen.
- Deksel van het schoonwaterreservoir opnieuw aanbrengen.

## Tapijtdapter vervangen

- Ontgrendeling van de vloersproeier aan één kant indrukken.
- Tapijtdapter eruit zwenken en weg nemen.
- Nieuwe tapijtdapter aanbrengen en ontgrendeling laten vastklikken.

## Bediening

### Werken met extra apparatuur

**Instructie:** Voor de aansluiting van extra elektrische apparaten is een extra contactdoos voorhanden.

### ⚠ Gevaar

*Verwondings- en beschadigingsgevaar! De contactdoos is enkel bestemd voor de directe aansluiting van de extra borstel-waskop PW 30/1 op de Puzzi 30/4. Elk ander gebruik van de contactdoos is niet toegestaan.*

## Duwbeugel in-/uitklappen

- Bevestigingsschroeven van de schuifbeugel losmaken en schuifbeugel verzetten.

## Apparaat inschakelen

- Steek de netstekker in de contactdoos.
  - Draaischakelaar op Spuiten zetten. Spuitpomp wordt ingeschakeld.
  - Draaischakelaar op Zuigen zetten. Zuigturbine wordt ingeschakeld.
  - Draaischakelaar op Spuiten/zuigen zetten. Spuitpomp en zuigturbine worden ingeschakeld.
  - Draaischakelaar op Spuiten/zuigen/verwarmen zetten. Spuitpomp, zuigturbine en verwarming worden ingeschakeld.
  - Draaischakelaar op Spuiten/verwarmen zetten. Spuitpomp en verwarming worden ingeschakeld.
  - Draaischakelaar op Verwarmen zetten. Verwarming wordt ingeschakeld.
- Instructie:** In die bedrijfsmodus kan de reinigingsoplossing voorverwarmd c.q. bij werkonderbrekingen warm gehouden worden.

## Reinigen

### Voorzichtig

*Beschadigingsgevaar. Het te reinigen voorwerp voor het gebruik van het apparaat op een onopvallende plaats controleren op kleurvastheid en waterbestendigheid.*

- Voor het opspuiten van reinigingsoplossing, de hendel op de elleboog bedienen.

- Het te reinigen oppervlak in overlappende banen reinigen. Daarbij de spuitkop achteruit trekken (niet schuiven).

**Instructie:** Bij een vol vuilwaterreservoir wordt de zuigluchtstroom door de vlotter onderbroken.

### Apparaat uitschakelen

- Apparaat uitschakelen, daartoe de draaischakelaar op 0/OFF zetten.
- Netstekker uittrekken.

### Kap ontgrendelen

Afbeelding **G**

- Kap ontgrendelen, daartoe de handgreep van het vuilwaterreservoir 90° omhoog klappen. Kap kan geopend worden.

### Kap demonteren

- Kap ontgrendelen.

Afbeelding **H**

- Kap 180° naar achteren zwenken en eruit trekken.

**Instructie:** Bij het aanbrengen van de kap voorzichtig te werk gaan om de geleidepennen niet te beschadigen.

### Vuilwaterreservoir leegmaken

- Als het vuilwaterreservoir vol is, moet het apparaat uitgeschakeld worden door de draaischakelaar op 0/OFF te zetten.
- Kap ontgrendelen, naar boven zwenken en in de vergrendelingen laten vastklikken.
- Vuilwaterreservoir uit het apparaat nemen en leegmaken.

### Schoonwaterreservoir leegmaken

- Apparaat uitschakelen, daartoe de draaischakelaar op 0/OFF zetten.
- Hendel aan de elleboog kort bedienen om de druk te doen afnemen.
- Elleboog van de spuit-/zuigslang scheiden.
- Deksel van het schoonwaterreservoir nemen.

- Zuigslang in het schoonwaterreservoir hangen.
- Draaischakelaar op Zuigen zetten. Zuigturbine wordt ingeschakeld.
- Schoonwaterreservoir leegzuigen en apparaat uitschakelen.
- Vuilwaterreservoir leegmaken.

### Apparaat spoelen

- Elleboog (met zuigbuis en sproeier) met de zuigslang verbinden.
- Koppeling van de spuitslang met de elleboog verbinden en laten vastklikken.
- Ongeveer 2 liter leidingwater in het schoonwaterreservoir vullen.  
**Geen reinigingsmiddel toevoegen.**
- Draaischakelaar op Spuiten zetten. Spuitpomp wordt ingeschakeld.
- Vloeijsproeier boven een afvoer houden.
- Hendel aan de elleboog bedienen en apparaat 1 tot 2 minuten uitspoelen.
- Apparaat uitschakelen, daartoe de draaischakelaar op 0/OFF zetten.

### Na elk bedrijf

- Apparaat spoelen.
- Kap demonteren, filterhuis ontgrendelen en wegnemen. Kap onder stromend water reinigen.
- Vuilwaterreservoir leegmaken en onder stromend water reinigen.
- Schoonwaterreservoir leegmaken.
- Apparaat aan de buitenkant met een vochtige doek reinigen.
- Ter preventie van onaangename geuren al het water voor een langdurige stilstand uit het apparaat verwijderen.
- Apparaat grondig laten drogen: Kap ontgrendelen, naar boven zwenken en in de vergrendelingen laten vastklikken. Deksel van het schoonwaterreservoir nemen.

## Apparaat opslaan

### Afbeelding II

- Vloersproeier in de houder plaatsen en zuigbuis in de houder laten vastklikken.
- Zuigslang en stroomkabel bewaren in overeenstemming met de afbeelding.
- Apparaat in een droge ruimte plaatsen en beveiligen tegen onbevoegd gebruik.

## Reinigingsmethoden

### Normale verontreiniging

- Reinigungsoplossing in één keer opspuiten en afzuigen.

**Instructie:** Nogmaals nazuigen zonder spuiten verkort de droogtijd.

### Sterke verontreiniging of vlekken

- Reinigungsoplossing bij een uitgeschakelde zuigturbine aanbrengen en 10 tot 15 minuten laten inwerken.
- Oppervlak reinigen zoals bij normale verontreiniging.
- Om het reinigungsresultaat nog te verbeteren, het oppervlak indien nodig nogmaals met zuiver, warm water nareinigen.

### Kussenreiniging

- Handsproeier (speciale toebehoren) op de plaats van de vloersproeier aanbrengen.
- Bij gevoelige stoffen het reinigungs-middel lager doseren en het oppervlak besproeien vanop een afstand van ca. 200 mm. Vervolgens enkel afzuigen.

### Reinigungstips

- Sterk verontreinigde plaatsen vooraf inspuiten en de reinigungsoplossing 5 tot 10 minuten laten inwerken.
- Altijd van licht naar schaduw (van venster naar deur) werken.
- Altijd van het gereinigde naar het niet-gereinigde oppervlak werken.

- Hoe gevoeliger het materiaal (Oosters tapijt, Berbers tapijt, stofbekleding), hoe lager de reinigungs-middelconcentratie.
- Tapijten met juterug kunnen bij natte reiniging krimpen en kleur verliezen.
- Hoogpolige tapijten na de reiniging in natte toestand in poolrichting opborstelen (bv. met poolborstel of schrobber).
- Een impregnatie met Care Tex RM 762 na de natte reiniging verhindert een snelle vervuiling van het textiel.
- Het gereinigde oppervlak ter preventie van drukplaatsen of roestvlekken pas betreden of de meubelen pas terugplaatsen na de droging.
- Bij de reiniging van vooraf met shampoo behandelde tapijten ontstaat schuim in het vuilwaterreservoir. In dat geval schuim Tex RM 761 in het vuilwaterreservoir gieten.

## Reinigungs-middel

Reinigung van tapijten en stofbekleding	RM 760 Pulver
	RM 760 Tabs
	RM 764 flüssig
Ontschuiming	RM 761
Tapijtimpregnatie	RM 762

Voor meer informatie vraagt u best het productgegevensblad en het EU-veiligheidsblad van het overeenkomstige reinigungs-middel aan.

## Vervoer

### Voorzichtig

*Gevaar voor letsels en beschadigingen!  
Houd bij het transport rekening met het gewicht van het apparaat.*

- Apparaat voor het verplaatsen aan het gestel en de duwbeugel vasthouden.
- Voor het transporteren over een langer stuk het apparaat aan de duwbeugel achter u aan trekken.
- Bij het transport in voertuigen moet het apparaat conform de geldige richtlijnen beveiligd worden tegen verschuiven en kantelen.



## Opslag

### Voorzichtig

*Gevaar voor letsel en beschadiging! Het gewicht van het apparaat bij opbergen in acht nemen.*

Het apparaat mag alleen binnen worden opgeborgen.

## Onderhoud

### ⚠ Gevaar

*Verwondingsgevaar door elektrische schok.*

*Bij alle werkzaamheden aan het apparaat, het apparaat uitschakelen en de netstekker uittrekken.*

### Vlakke harmonicafilter reinigen/vervangen

**Instructie:** Vlakke harmonicafilter bij normaal gebruik wekelijks reinigen, bij verminderde zuigkracht ook vroeger.

**Instructie:** Voor de reiniging een in de handel verkrijgbare zachte huishoudspons gebruiken om een beschadiging van de gecoate lamellen te vermijden.

- ➔ Kap ontgrendelen, naar boven zwenken en in de vergrendelingen laten vastklikken.
- ➔ Filterhuis ontgrendelen en wegnemen.
- ➔ Vlakvouwfilter eruitnemen.

Afbeelding **J**

- ➔ Afzonderlijke lamellen van de vlakke harmonicafilter met een spons onder stromend water reinigen.
- ➔ Filter volledig laten drogen.
- ➔ Vlakke harmonicafilter bij normaal gebruik ten laatste na 12 maanden vervangen, indien nodig ook vroeger.

**Instructie:** De vlakke harmonicafilter moet in het huishoudelijk afval verwijderd worden.

## Pluizenzeef reinigen

- ➔ Kap ontgrendelen, naar boven zwenken en in de vergrendelingen laten vastklikken.
- ➔ Filterhuis ontgrendelen en wegnemen.
- ➔ Vlakvouwfilter eruitnemen.
- ➔ Vlotter losschroeven.
- ➔ Pluizenzeef reinigen.

## Schoonwaterzeef reinigen

- ➔ Schoonwaterzeef incl. deksel eruit schroeven.
- ➔ Verswaterzeef reinigen.

## Sproeier reinigen

- ➔ Wartelmoer losschroeven.
- ➔ Sproeiermond reinigen.

## Hulp bij storingen

### ⚠ Gevaar

- *Verwondingsgevaar door elektrische schok.*  
*Bij alle werkzaamheden aan het apparaat, het apparaat uitschakelen en de netstekker uittrekken.*
- *Elektrische componenten alleen laten controleren en herstellen door een geautoriseerde klantendienst.*

## Apparaat werkt niet

- ➔ Stekker en zekering van de stroomvoorziening controleren.
- ➔ Stroomkabel en stekker van het apparaat controleren.
- ➔ Apparaat inschakelen.

## Apparaat zuigt geen reinigingsmiddel aan

- ➔ Verswaterzeef reinigen.
- ➔ Sproeislang controleren

## Onvoldoende werkdruk

- ➔ Sproeiermondstuk reinigen of vervangen.

## Verwarming werkt niet

- Verswatertank vullen.
- Draaischakelaar op bedrijfsmodus met verwarmen zetten.
- Vlotterschakelaar in het schoonwaterreservoir klemt. Repareer de vlotter-schakelaar.
- Veiligheidsthermostaat is in werking getreden aangezien te heet water in het schoonwaterreservoir werd gevuld. Informeer de klantendienst.

## Spuitstraal eenzijdig

- Sproeiermond reinigen.

## Onvoldoende zuigcapaciteit

- Correcte positie van de kap controleren.
- Afdichting van de kap en contactoppervlak met het vuilwaterreservoir reinigen.
- Pluizenzeef reinigen.
- Zuigslang op verstopping controleren, indien nodig reinigen.
- Vlotter controleren
- Controleren of de vlakvouwfilter correct geplaatst is.
- Vlakke harmonicafilter reinigen, indien nodig vervangen.
- Vlakke harmonicafilter laten drogen of nieuwe, droge vlakke harmonicafilter vervangen.

## Vlotter onderbreekt zuigstroom

- Vuilwaterreservoir leegmaken.
- Schuimvorming vermijden door toevoeging van RM 761 in de vuilwatertank
- Schuimvorming voorkomen door gebruik van de doseereenheid anti-schuimmiddel (speciale toebehoren).

## Klantenservice

**Indien de storing niet kan worden opgelost, moet het toestel door de klantendienst gecontroleerd worden.**

## Garantie

In ieder land zijn de door ons bevoegde verkoopkantoor uitgegeven garantiebepalingen van toepassing. Eventuele storingen aan het apparaat verhelpen wij zonder kosten binnen de garantietermijn, mits een materiaal of fabrieksfout de oorzaak van deze storing is. Neem bij klachten binnen de garantietermijn contact op met uw leverancier of de dichtstbijzijnde klantenservice-werkplaats en neem uw aankoopbewijs mee.

## Toebehoren en reserveonderdelen

- Er mogen uitsluitend toebehoren en reserveonderdelen gebruikt worden die door de fabrikant zijn vrijgegeven. Originale toebehoren en reserveonderdelen bieden de garantie van een veilig en storingsvrije werking van het apparaat.
- Een selectie van de meest frequent benodigde reserveonderdelen vindt u achteraan in de gebruiksaanwijzing.
- Verdere informatie over reserveonderdelen vindt u op [www.kaercher.com](http://www.kaercher.com) bij Service.

## EG-conformiteitsverklaring

Hierbij verklaren wij dat de hierna vermelde machine door haar ontwerp en bouwwijze en in de door ons in de handel gebrachte uitvoering voldoet aan de betreffende fundamentele veiligheids- en gezondheidseisen, zoals vermeld in de desbetreffende EG-richtlijnen. Deze verklaring verliest haar geldigheid wanneer zonder overleg met ons veranderingen aan de machine worden aangebracht.

**Product:** Sproeiextractieapparaat

**Type:** 1.101-xxx

### **Van toepassing zijnde EG-richtlijnen**

2006/42/EG (+2009/127/EG)

2004/108//EG

2011/65/EU

### **Toegepaste geharmoniseerde normen**

EN 55014-1: 2006+A1: 2009+A2: 2011

EN 55014-2: 1997+A1: 2001+A2: 2008

EN 60335-1

EN 60335-2-68

EN 61000-3-2: 2006+A1: 2009+A2: 2009

EN 61000-3-3: 2008

EN 62233: 2008

EN 50581

### **Toegepaste landelijke normen**

-

## **5.957-598**

De ondergetekenden handelen in opdracht en met volmacht van de bedrijfsleiding.



H. Jenner  
CEO



S. Reiser  
Head of Approbation

Gevolmachtigde voor de documentatie:

S. Reiser

Alfred Kärcher GmbH & Co. KG

Alfred Kärcher-Str. 28 - 40

71364 Winnenden (Germany)

Tel.: +49 7195 14-0


Fax: +49 7195 14-2212

Winnenden, 2013/12/01

## Technische gegevens

		<b>Puzzi 30/4 E</b>
Netspanning	V	220-240
Frequentie	Hz	1~ 50
Beveiligingsklasse	--	IPX4
Beschermingsklasse	--	I
Netbelasting	W	2270
Opgenomen vermogen met stopcontact	W	2520
Opgenomen vermogen, max.	W	2670
Verwarmingcapaciteit (max.)	W	2000
Luchthoeveelheid (max.)	l/s	74
Onderdruk (max.)	kPa (mbar)	25,4 (254)
Vermogen spuitpomp	W	70
Spuitdruk (max.)	MPa	0,6
Spuithoeveelheid	l/min	3,0
Temperatuur van de reinigungsoplossing (max.)	°C	50
Inhoud reservoir	l	30
Vermogen contactdoos van het apparaat (max)	W	250
Lengte x breedte x hoogte	mm	580 x 460 x 930
Werkbreedte van de vloersproeier	mm	350
Typisch bedrijfsgewicht	kg	28
Omgevingstemperatuur	°C	0...+40
<b>Bepaalde waarden conform EN 60335-2-68</b>		
Geluidsdruk niveau $L_{pA}$	dB(A)	66
Onzekerheid $K_{pA}$	dB(A)	2
Hand-arm vibratiewaarde	m/s <sup>2</sup>	<2,5
Onzekerheid K	m/s <sup>2</sup>	0,2

<b>Stroomka- bel</b>	H05VV-F 3x1,5 mm <sup>2</sup>	
	Onderdeelnr.	Lengte snoer
EU	6.648-090.0	15 m

 Antes del primer uso de su aparato, lea este manual original, actúe de acuerdo a sus indicaciones y guárdelo para un uso posterior o para otro propietario posterior.

- ¡Antes de la primera puesta en marcha lea sin falta las instrucciones de seguridad nº 5.956.251.0!
- El incumplimiento de las instrucciones de uso y de las indicaciones de seguridad puede provocar daños en el aparato y poner en peligro al usuario y a otras personas.
- En caso de daños de transporte informe inmediatamente al fabricante.

## Índice de contenidos

Protección del medio ambiente	ES	... 1
Símbolos del manual de instrucciones	ES	... 1
Uso previsto	ES	... 1
Resumen	ES	... 2
Puesta en marcha	ES	... 3
Manejo	ES	... 3
Métodos de limpieza	ES	... 5
Transporte	ES	... 6
Almacenamiento	ES	... 6
Cuidados y mantenimiento	ES	... 6
Ayuda en caso de avería	ES	... 6
Garantía	ES	... 7
Accesorios y piezas de repuesto	ES	... 7
Declaración de conformidad CE	ES	... 8
Datos técnicos	ES	... 9

## Protección del medio ambiente



Los materiales empleados para el embalaje son reciclables y recuperables. No tire el embalaje a la basura doméstica y entréguelo en los puntos oficiales de recogida para su reciclaje o recuperación.



Los aparatos viejos contienen materiales valiosos reciclables que deberían ser entregados para su aprovechamiento posterior. Evite el contacto de baterías, aceites y materias semejantes con el medio ambiente. Por este motivo, entregue los aparatos usados en los puntos de recogida previstos para su reciclaje.

## Indicaciones sobre ingredientes (REACH)

Encontrará información actual sobre los ingredientes en:

[www.kaercher.com/REACH](http://www.kaercher.com/REACH)

## Símbolos del manual de instrucciones

### Peligro

Para un peligro inminente que acarrea lesiones de gravedad o la muerte.

### Advertencia

Para una situación que puede ser peligrosa, que puede acarrear lesiones de gravedad o la muerte.

### Precaución

Para una situación que puede ser peligrosa, que puede acarrear lesiones leves o daños materiales.

## Uso previsto

Este aparato de extracción por pulverización está diseñado para el uso comercial como dispositivo de limpieza en húmedo para moquetas, de acuerdo con este manual de instrucciones así como en las indicaciones de seguridad para dispositivos de limpieza con cepillos y dispositivos pulverizadores.

# Resumen

## Guía rápida

### Figura A

- 1 Conectar la manguera de pulverización/aspiración al aparato.
- 2 Conectar la manguera de pulverización/aspiración al codo.
- 3 Preparar la solución de detergente, Rellenar el depósito de agua limpia
- 4 Seleccionar modo de servicio
- 5 Limpieza
- 6 Vaciar el depósito de agua limpia
- 7 Aspirar el soporte para boquilla para suelos
- 8 Vaciar el depósito de agua sucia
- 9 Limpiar el recipiente para agua sucia, Vaciar el depósito de agua sucia
- 10 Llenar el depósito de agua limpia (sin detergente)
- 11 Enjuagar el aparato
- 12 Dejar secar el aparato

## Elementos del aparato

### Figura B

- 1 Punto de montaje para adaptadores (Homebase)
- 2 Cable de conexión a la red
- 3 Placa de características
- 4 Adaptador para accesorios (Homebase) incl. gancho para cables
- 5 Carril de montaje para adaptadores (Homebase)
- 6 Peldaño
- 7 Indicador de nivel
- 8 Mango empotrado
- 9 Estribo de empuje, regulable
- 10 Bloqueo para capó
- 11 Tornillo de fijación del estribo de empuje
- 12 Clavija de enchufe para el cabezal adicional de lavado con cepillo PW 30/1
- 13 Soporte para la tubería de absorción
- 14 capó
- 15 Filtro de agua limpia incl. tapa

- 16 Rodillo-guía con freno de estacionamiento
- 17 Soporte para boquilla para suelos
- 18 Tapa del depósito de agua limpia
- 19 Panel de control
- 20 Toma de manguera pulverizadora
- 21 Toma de la manguera de aspiración
- 22 Boquilla para suelos para la limpieza de moquetas
- 23 Adaptador para alfombras
- 24 Desbloqueo de la boquilla para suelos
- 25 Tubo de aspiración
- 26 Orificio de la boquilla
- 27 tuerca de racor
- 28 Asa adicional
- 29 Codo
- 30 Palanca del codo
- 31 Manguera pulverizadora
- 32 Manguera de aspiración
- 33 Manguera pulverizadora/de aspiración
- 34 Depósito de agua limpia
- 35 interruptor de flotador
- 36 Asa del recipiente de agua sucia
- 37 Recipiente para agua sucia, extraíble
- 38 Tornillo del flotador
- 39 Flotador
- 40 Carcasa del filtro
- 41 filtro plano de papel plegado
- 42 Guía rápida
- 43 Filtro de pelusas
- 44 Junta del capó

## Panel de control

### Figura C

- 1 0/OFF
- 2 Tipo de servicio: Pulverizar
- 3 Tipo de servicio: Aspirar
- 4 Tipo de servicio: Pulverizar/aspirar
- 5 Tipo de servicio: Pulverizar/aspirar/ modo de calefacción
- 6 Tipo de servicio: pulverizar/modo de calefacción
- 7 Tipo de servicio: Modo de calefacción
- 8 interruptor giratorio

## Puesta en marcha

- Comprobar si tienen daños el cable de alimentación, cable alargador y mangueras antes de cada puesta en marcha.

### Montaje de los accesorios

Figura **D**

Figura **E**

Figura **F**

### Preparar la solución de detergente

#### **⚠ Advertencia**

*Peligro para la salud, peligro de daños. Se deben respetar todas las indicaciones que incluyen los detergentes.*

- Mezclar agua limpia y detergente en un recipiente limpio (concentración de acuerdo con las indicaciones para el detergente).

Disolver el detergente en agua.

**Indicación:** El agua caliente aumenta (máx. 50°C) el efecto de limpieza. Comprobar la resistencia a la temperatura de la superficie a limpiar.

**Indicación:** Utilice los detergentes con moderación para no perjudicar el medio ambiente.

### Rellenar el depósito de agua limpia

- Retire la tapa del depósito de agua limpia.
- Llenar el depósito de agua limpia con solución de detergente hasta la marca 1/1 (aprox. 30 litros) del indicador de nivel.
- Colocar de nuevo la tapa del depósito de agua limpia.

### Cambiar el adaptador de alfombras

- Pulsar en un lateral el desbloqueo de la boquilla para suelos.
- Girar hacia fuera y extraer el adaptador de alfombras.
- Insertar y encajar el nuevo adaptador para alfombras.

## Manejo

### Trabajar con aparatos adicionales

**Indicación:** Para conectar otros aparatos eléctricos hay una clavija adicional.

#### **⚠ Peligro**

*¡Peligro de lesiones y daños! La clavija solo está diseñada para conectar directamente el cabezal de lavado adicional con cepillo PW 30/1 al Puzzi 30/4. No está permitido utilizar la clavija de enchufe para otros fines.*

### Plegar/desplegar el estribo de empuje

- Aflojar los tornillos de fijación del estribo de empuje y ajustarlo.

### Conexión del aparato

- Enchufe la clavija de red.
- Girar la rosca a pulverizar. Se conecta la bomba pulverizadora.
- Coloque la rosca en aspirar. Se conecta la turbina de aspiración.
- Coloque la rosca en pulveriza/aspirar. Se conectan la bomba de pulverización y la turbina de aspiración.
- Coloque la rosca en pulverizar/aspirar/modo de calefacción. Se conectan la bomba de pulverización, turbina de aspiración y calefacción.
- Coloque la rosca en pulverizar/aspirar/modo de calefacción. Se conectan la bomba de pulverización y la calefacción.
- Girar la rosca al modo de calefacción. Se conecta la calefacción.

**Indicación:** En este modo de funcionamiento se puede precalentar la solución de limpieza o mantener caliente en caso de interrupción del trabajo.

## Limpieza

### Precaución

*Peligro de daños en la instalación. Controlar el objeto a limpiar antes de utilizar el aparato para ver si el color resiste y si es resistente al agua.*

- Para pulverizar solución de detergente, activar la palanca del codo.
- Pasar por la zona a limpiar en tramos que se solapen. Al hacerlo no tire de la boquilla hacia atrás (no deslizar).

**Indicación:** Si el recipiente de agua sucia está lleno, se interrumpirá la corriente de absorción con un flotador.

### Desconexión del aparato

- Desconectar el aparato, para ello girar la rosca a 0/OFF.
- Extraer el enchufe de la red.

### Desbloquear el capó

Figura 

- Desbloquear el capó, para ello abatir el asa del recipiente de agua sucia 90°. Se puede abrir el capó.

### Desmontar el capó

- Desbloquear el capó.

Figura 

- Girar hacia atrás el capó 180° y extraer.

**Indicación:** Proceder con cuidado al colocar el capó para evitar dañar los pernos guía.

### Vaciar el depósito de agua sucia

- Si el recipiente de agua sucia está lleno, desconectar el aparato, para ello girar la rosca a 0/OFF.
- Desbloquear el capó, girar hacia arriba y encajar en los bloqueos.
- Sacar el depósito para agua sucia del aparato y vaciarlo.

### Vaciar el depósito de agua limpia

- Desconectar el aparato, para ello girar la rosca a 0/OFF.
- Activar brevemente la palanca del codo para disminuir la presión.
- Separar el codo de la manguera de pulverizar/aspirar.
- Retire la tapa del depósito de agua limpia.
- Colgar la manguera de aspiración en el depósito de agua limpia.
- Coloque la rosca en aspirar. Se conecta la turbina de aspiración.
- Aspirar el depósito de agua limpia hasta que esté vacío y desconectar el aparato.
- Vacíe el depósito de agua sucia.

### Enjuagar el aparato

- Conectar el codo con la manguera de aspiración (con tubo de aspiración y boquilla).
  - Conectar el acoplamiento de la manguera pulverizadora con el codo y encajarlo.
  - Rellenar el depósito de agua fresca con aprox. 2 litros de agua limpia.
- No añadir detergente.**
- Girar la rosca a pulverizar. Se conecta la bomba pulverizadora.
  - Colocar la boquilla para suelos sobre un desagüe.
  - Activar la palanca del codo y enjuagar el aparato de 1 a 2 minutos.
  - Desconectar el aparato, para ello girar la rosca a 0/OFF.

### Después de cada puesta en marcha

- Enjuagar el aparato.
- Desmontar el capó, desbloquear y extraer la carcasa del filtro. Limpiar el capó con agua corriente.
- Vaciar el recipiente de agua sucia y limpiar bajo agua corriente.
- Vaciar el depósito de agua limpia.



- Limpiar la carcasa por fuera con un paño húmedo.
- Para evitar los olores, vaciar toda el agua del aparato antes de largas paradas.
- Dejar secar bien el aparato: Desbloquear el capó girar hacia arriba y encajar en los bloqueos. Retire la tapa del depósito de agua limpia.

### Almacenamiento del aparato

Figura 11

- Colocar la boquilla para suelos en el soporte y encajar la tubería de aspiración en el soporte.
- Almacene la manguera de aspiración y el cable de acuerdo con la ilustración.
- Coloque el aparato en un cuarto seco y protéjalo frente a un uso no autorizado.

## Métodos de limpieza

### Suciedad normal

- Pulverizar solución con detergente y aspirarla en un sólo paso.

**Indicación:** Una nueva aspiración reduce el tiempo de secado.

### Gran suciedad o manchas

- Aplicar la solución de limpieza con la turbina de aspiración desconectada y dejar actuar de 10 a 15 minutos.
- Limpiar la superficie como si la suciedad fuese normal.
- Para mejorar el resultado de limpieza, volver a limpiar la superficie con agua limpia y caliente.

### Limpieza de tapicerías

- Colocar la boquilla manual (accesorios especiales) en lugar de la boquilla para suelos.
- En el caso de tejidos delicados, utilizar una dosis más baja de detergente y pulverizar la superficie a una distancia de aprox. 200mm. A continuación, simplemente aspirar.

## Consejos de limpieza

- Pulverizar primero las zonas que estén muy sucias y dejar actuar la solución de detergente de 5 a 10 minutos.
- Trabajar siempre desde la luz a la sombra (desde la ventana a la puerta).
- Trabajar siempre de la zona limpia a la sucia.
- Cuanto más delicado sea el pavimento (puentes orientales, berebere, tapicería), menor debe ser la concentración de detergente.
- Las moquetas con yute pueden encoger al trabajar en húmedo y decolorar.
- Las alfombras de pelo alto se deben cepillar en la dirección del pelo en estado húmedo (p.ej. con una escoba para pelo o un frotador).
- Si se impregna con Care Tex RM 762 después de la limpieza en húmedo se evita que se vuelva a ensuciar rápidamente el tejido.
- Pasar por encima de la superficie que ha sido limpiada o poner muebles encima cuando esté seca para evitar puntos de presión o manchas de óxido.
- Al limpiar moquetas que hayan sido tratadas con champú previamente, se forma espuma en el depósito de agua sucia. En este caso, introducir la espuma ex RM 761 en el depósito de agua sucia.

## Detergente

Limpieza de moquetas y tapicerías	RM 760 Polvo
	RM 760 Tabs
	RM 764 Líquido
Quitar la espuma	RM 761
Impregnación de moquetas	RM 762

Para obtener más información, solicitar la hoja de información del producto y la hoja de datos de seguridad de la UE del detergente correspondiente.

## Transporte

### Precaución

*¡Peligro de lesiones y daños! Respetar el peso del aparato para el transporte.*

- Para cargar el aparato cogerlo por el chasis y el estribo de empuje.
- Para transportar el aparato por trayectos largos, tire de él mediante el estribo de empuje.
- Al transportar en vehículos, asegurar el aparato para evitar que resbale y vuelva conforme a las directrices vigentes.

## Almacenamiento

### Precaución

*¡Peligro de lesiones y daños! Respetar el peso del aparato en el almacenamiento.*  
Este aparato sólo se puede almacenar en interiores.

## Cuidados y mantenimiento

### ⚠ Peligro

*Peligro de lesiones por descarga eléctrica.*  
*Antes de efectuar cualquier trabajo en el aparato, hay que desconectar de la red eléctrica.*

### Limpiar/cambiar el filtro plano de papel plegado

**Indicación:** En caso de uso normal, limpiar el filtro plano de papel plegado una vez a la semana, si se reduce la capacidad de aspiración también puede ser antes.

**Indicación:** Para la limpieza usar una esponja de material blando de las habituales en el hogar para evitar que las láminas sufran daños mientras se efectúa dicha limpieza.

- Desbloquear el capó, girar hacia arriba y encajar en los bloqueos.
- Desbloquear y extraer la carcasa del filtro.
- Extraer el filtro plano de papel plegado.

Figura 

- Limpiar cada una de las láminas del filtro plano de papel plegado con la esponja y agua corriente.

- Dejar secar el filtro totalmente.
- En caso de uso normal, cambiar el filtro plano de papel plegado como máximo cada 12 meses, si es necesario antes.

**Indicación:** El filtro plano de papel plegado debe ser eliminado con la basura orgánica.

### Limpiar el filtro de pelusas

- Desbloquear el capó, girar hacia arriba y encajar en los bloqueos.
- Desbloquear y extraer la carcasa del filtro.
- Extraer el filtro plano de papel plegado.
- Desatornillar el flotador.
- Limpiar el filtro de pelusas.

### Limpiar el filtro de agua fresca

- Extraer el filtro de agua limpia incl. tapa.
- Limpiar el filtro de agua fresca.

### Limpiar las boquillas

- Desatornillar la tuerca de racor.
- Limpiar el orificio de la boquilla.

## Ayuda en caso de avería

### ⚠ Peligro

- *Peligro de lesiones por descarga eléctrica.*  
*Antes de efectuar cualquier trabajo en el aparato, hay que desconectar de la red eléctrica.*
- *En caso de avería, la reparación de las piezas eléctricas sólo debe efectuarla el servicio técnico autorizado.*

### El aparato no funciona

- Comprobar la clavija y el seguro del suministro de corriente.
- Comprobar el cable y el enchufe del aparato.
- Conexión del aparato

### El aparato no succiona detergente

- Limpiar el filtro de agua fresca.
- Comprobar la manguera de pulverización.

### **Presión de trabajo insuficiente**

- Limpiar o cambiar el orificio de la boquilla.

### **Calefacción sin función**

- Rellenar el depósito de agua limpia.
- Girar la rosca al modo de calefacción.
- El interruptor del flotador está enganchado en el depósito de agua limpia. Reparar el interruptor del flotador.
- El termostato de seguridad se ha activado porque se ha llenado el depósito de agua limpia con agua demasiado caliente. Avisar al servicio técnico.

### **Chorro de pulverización por un solo lado**

- Limpiar el orificio de la boquilla.

### **Potencia de aspiración insuficiente**

- Comprobar si el capó está bien colocada.
- Limpiar la junta del capó y superficie de apoyo del recipiente de agua sucia.
- Limpiar el filtro de pelusas.
- Comprobar si los tubos de aspiración están atascados, si es necesario limpiar.
- Comprobar el flotador.
- Comprobar si el filtro plano de papel plegado está montado correctamente.
- Limpiar el filtro plano de papel plegado, cambiar si es necesario.
- Dejar secar el filtro plano de papel plegado o insertar uno nuevo seco.

### **El flotador interrumpe la corriente de absorción**

- Vacíe el depósito de agua sucia.
- Evitar que se forme espume agregando RM 761 en el recipiente de agua sucia.
- Evitar la formación de espuma, usar para ello la unidad dosificadora antiespumante (accesorio especial).

### **Servicio de atención al cliente**

**Si la avería no se puede solucionar el aparato debe ser revisado por el servicio técnico.**

### **Garantía**

En todos los países rigen las condiciones de garantía establecidas por nuestra empresa distribuidora. Las averías del aparato serán subsanadas gratuitamente dentro del periodo de garantía, siempre que se deban a defectos de material o de fabricación. En un caso de garantía, le rogamos que se dirija con el comprobante de compra al distribuidor donde adquirió el aparato o al servicio al cliente autorizado más próximo a su domicilio.

### **Accesorios y piezas de repuesto**

- Sólo deben emplearse accesorios y piezas de repuesto originales o autorizados por el fabricante. Los accesorios y piezas de repuesto originales garantizan el funcionamiento seguro y sin averías del aparato.
- Podrá encontrar una selección de las piezas de repuesto usadas con más frecuencia al final de las instrucciones de uso.
- En el área de servicios de [www.kaercher.com](http://www.kaercher.com) encontrará más información sobre piezas de repuesto.

## Declaración de conformidad CE

Por la presente declaramos que la máquina designada a continuación cumple, tanto en lo que respecta a su diseño y tipo constructivo como a la versión puesta a la venta por nosotros, las normas básicas de seguridad y sobre la salud que figuran en las directivas comunitarias correspondientes. La presente declaración perderá su validez en caso de que se realicen modificaciones en la máquina sin nuestro consentimiento explícito.

**Producto:** Instrumento de extracción  
por pulverización

**Modelo:** 1.101-xxx

### Directivas comunitarias aplicables

2006/42/CE (+2009/127/CE)

2004/108/CE

2011/65/UE

### Normas armonizadas aplicadas

EN 55014-1: 2006+A1: 2009+A2: 2011

EN 55014-2: 1997+A1: 2001+A2: 2008

EN 60335-1

EN 60335-2-68

EN 61000-3-2: 2006+A1: 2009+A2: 2009

EN 61000-3-3: 2008

EN 62233: 2008

EN 50581

### Normas nacionales aplicadas


-

### 5.957-598

Los abajo firmantes actúan con plenos poderes y con la debida autorización de la dirección de la empresa.



H. Jenner  
CEO



S. Reiser  
Head of Approbation

Persona autorizada para la documentación:

S. Reiser

Alfred Kärcher GmbH & Co. KG  
Alfred-Kärcher-Str. 28 - 40  
71364 Winnenden (Germany)  
Tele.: +49 7195 14-0  
Fax: +49 7195 14-2212

Winnenden, 2013/12/01

## Datos técnicos

		<b>Puzzi 30/4 E</b>
Tensión de red	V	220-240
Frecuencia	Hz	1~ 50
Categoría de protección	--	IPX4
Clase de protección	--	I
Consumo de potencia	W	2270
Consumo de potencia con clavija de enchufe	W	2520
Consumo de potencia, máx.	W	2670
Potencia de calefacción (máx.)	W	2000
Cantidad de aire (máx.)	l/s	74
Depresión (máx.)	kPa (mbar)	25,4 (254)
Potencia de la bomba pulverizadora	W	70
Presión de pulverización (max.)	MPa	0,6
Cantidad de pulverización	l/min	3,0
Temperatura de la solución de limpieza (máx.)	°C	50
Capacidad del depósito	l	30
Potencia del enchufe del aparato (máx)	W	250
Longitud x anchura x altura	mm	580 x 460 x 930
Ancho de trabajo de la boquilla de suelos	mm	350
Peso de funcionamiento típico	kg	28
Temperatura ambiente	°C	0...+40
<b>Valores calculados conforme a la norma EN 60335-2-68</b>		
Nivel de presión acústica $L_{pA}$	dB(A)	66
Inseguridad $K_{pA}$	dB(A)	2
Valor de vibración mano-brazo	m/s <sup>2</sup>	<2,5
Inseguridad K	m/s <sup>2</sup>	0,2

<b>Cable de conexión a la red</b>	H05VV-F 3x1,5 mm <sup>2</sup>	
	No. de pieza	Longitud del cable
EU	6.648-090.0	15 m



Leia o manual de manual original antes de utilizar o seu aparelho. Proceda conforme as indicações no manual e guarde o manual para uma consulta posterior ou para terceiros a quem possa vir a vender o aparelho.

- Antes de colocar em funcionamento pela primeira vez é imprescindível ler atentamente as indicações de segurança n.º 5.956-251.0!
- A não-observância deste Manual de Instruções e dos avisos de segurança poderá levar a danos no aparelho e perigos tanto para o utilizador como para terceiros.
- No caso de danos provocados pelo transporte, informe imediatamente o revendedor.

## Índice

Proteção do meio-ambiente	PT	... 1
Símbolos no Manual de Instruções	PT	... 1
Utilização conforme o fim a que se destina a máquina	PT	... 1
Visão Geral	PT	... 2
Colocação em funcionamento	PT	... 3
Manuseamento	PT	... 3
Métodos de limpeza	PT	... 5
Transporte	PT	... 6
Armazenamento	PT	... 6
Conservação e manutenção	PT	... 6
Ajuda em caso de avarias	PT	... 6
Garantia	PT	... 7
Acessórios e peças sobresselentes	PT	... 7
Declaração de conformidade CE	PT	... 8
Dados técnicos	PT	... 9

## Proteção do meio-ambiente



Os materiais da embalagem são recicláveis. Não coloque as embalagens no lixo doméstico, envie-as para uma unidade de reciclagem.



Os aparelhos velhos contêm materiais preciosos e recicláveis e deverão ser reutilizados. Baterias, óleo e produtos similares não podem ser deitados fora ao meio ambiente. Por isso, elimine os aparelhos velhos através de sistemas de recolha de lixo adequados.

## Avisos sobre os ingredientes (REACH)

Informações actuais sobre os ingredientes podem ser encontradas em:

[www.kaercher.com/REACH](http://www.kaercher.com/REACH)

## Símbolos no Manual de Instruções

### Perigo

*Para um perigo eminente que pode conduzir a graves ferimentos ou à morte.*

### Advertência

*Para uma possível situação perigosa que pode conduzir a graves ferimentos ou à morte.*

### Atenção

*Para uma possível situação perigosa que pode conduzir a ferimentos leves ou danos materiais.*

## Utilização conforme o fim a que se destina a máquina

Este aparelho extractora de névoa destina-se à utilização profissional como aparelho de limpeza a húmido para carpetes, de acordo com as descrições e avisos de segurança mencionados no manual de instruções que contém avisos de segurança para aparelhos de limpeza de escova e aparelhos de extracção por pulverização.

## Visão Geral

### Instruções Quickstart

#### Figura A

- 1 Conectar a mangueira de pulverização/aspiração ao aparelho
- 2 Conectar a mangueira de pulverização/aspiração ao tubo curvo
- 3 Preparar a solução de limpeza, encher o depósito de água limpa
- 4 Seleccionar modo operativo
- 5 Limpar
- 6 Esvaziar depósito de água limpa
- 7 Aspirar o depósito para o bico de pavimentos
- 8 Esvaziar o reservatório de água suja
- 9 Limpar o reservatório de água suja, Esvaziar o reservatório de água suja
- 10 encher o depósito de água limpa (sem detergente)
- 11 Lavar o aparelho
- 12 Deixar secar o aparelho

### Elementos do aparelho

#### Figura B

- 1 Ponto de montagem para o adaptador (Homebase)
- 2 Cabo de rede
- 3 Placa de tipo
- 4 Adaptador para acessórios (Homebase), incluindo gancho para cabo
- 5 Calha de montagem para o adaptador (Homebase)
- 6 Cavidade de apoio
- 7 Indicação do nível de enchimento
- 8 Cavidade para o punho
- 9 Alavanca de manobra, ajustável
- 10 Bloqueio para a cobertura
- 11 Parafuso de fixação do arco de impulsão
- 12 Tomada para a cabeça de lavagem com escovas adicional PW 30/1
- 13 Suporte para tubo de aspiração
- 14 Cobertura
- 15 Filtro de água limpa incl. tampa

- 16 Rolo de guia com travão de imobilização
- 17 Depósito para o bico de pavimentos
- 18 Tampa do depósito de água limpa
- 19 Painel de comando
- 20 Conexão da mangueira de pulverização
- 21 Ligação do tubo flexível de aspiração
- 22 Bico de chão para limpeza de tapete
- 23 Adaptador de tapete
- 24 Desbloqueio do bico para pavimentos
- 25 Tubo de aspiração
- 26 Limpar bocal de bicos
- 27 Porca de capa
- 28 Punho adicional
- 29 Tubo curvado
- 30 Alavanca para tubo curvado
- 31 Mangueira de pulverização
- 32 Tubo flexível de aspiração
- 33 Mangueira de pulverização/aspiração
- 34 Tanque de água fresca
- 35 Interruptor do flutuador
- 36 Punho de transporte do reservatório de água suja
- 37 Recipiente de água suja, amovível
- 38 Parafuso do flutuador
- 39 Flutuador
- 40 Caixa do filtro
- 41 Filtro de pregas
- 42 Instruções Quickstart
- 43 filtro de fiocos
- 44 Vedante da cobertura

### Painel de comando

#### Figura C

- 1 0/OFF
- 2 Modo operativo: Pulverizar
- 3 Modo operativo: Aspirar
- 4 Modo operativo: Pulverizar/Aspirar
- 5 Modo operativo: Pulverizar/Aspirar/ Modo de aquecimento
- 6 Modo operativo: Pulverizar/Modo de aquecimento
- 7 Modo operativo: Modo de aquecimento
- 8 Interruptor rotativo

## Colocação em funcionamento

- Antes de cada colocação em funcionamento verificar sempre o cabo eléctrico de rede, o cabo de extensão e as mangueiras quanto a danificações.

### Montar os acessórios

Figura **D**

Figura **E**

Figura **F**

### Preparar a solução de limpeza

#### **⚠ Advertência**

*Perigo de saúde, perigo de danos. Respeitar todos os avisos referentes aos detergentes utilizados.*

- Misturar água limpa e detergente num recipiente limpo (concentração de acordo com as indicações no detergente de limpeza).

Dissolver o detergente na água.

**Aviso:** Água quente (máx. 50 °C) aumenta o efeito de limpeza. Verificar a permanência da temperatura da superfície a limpar.

**Aviso:** Não utilize mais detergente do que necessário para não prejudicar inutilmente o ambiente.

### Encher o depósito de água limpa

- Tirar a tampa do depósito de água limpa.
- Encher solução de detergente até à marcação 1/1 (aprox. 30 litros) do nível de enchimento no depósito de água limpa.
- Colocar novamente a tampa do depósito de água limpa.

### Substituir o adaptador de tapete

- Pressionar o desbloqueio do bico para pavimentos de um lado.
- Girar o adaptador de tapete e retirá-lo.
- Inserir o novo adaptador de tapete e encaixar o desbloqueio.

## Manuseamento

### Trabalhos com aparelhos adicionais

**Aviso:** Para a conexão de aparelhos adicionais eléctricos, existe uma tomada adicional.

#### **⚠ Perigo**

*Perigo de ferimentos e de danos! A tomada destina-se apenas à ligação direta da cabeça de lavagem com escovas adicional PW 30/1 no Puzzi 30/4. Qualquer outro tipo de utilização da tomada é inadmissível.*

### Abrir/fechar a alavanca de avanço

- Soltar os parafusos de fixação da alavanca de avanço e ajustar a alavanca.

### Ligar a máquina

- Ligar a ficha de rede.
- Colocar o interruptor rotativo em "Pulverização". A bomba de pulverização é colocada em funcionamento.
- Colocar o interruptor rotativo em "Aspirar". A turbina de aspiração é colocada em funcionamento.
- Colocar o interruptor rotativo em "Pulverizar/Aspirar". A bomba de pulverização e a turbina de aspiração são colocadas em funcionamento.
- Colocar o interruptor rotativo em "Pulverizar/Aspirar/Modo de aquecimento". A bomba de pulverização, turbina de aspiração e o aquecimento são ligados.
- Colocar o interruptor rotativo em "Pulverizar/Modo de aquecimento". A bomba de pulverização e o aquecimento são colocadas em funcionamento.
- Colocar o interruptor rotativo em "Modo de aquecimento". O aquecimento é ligado.

**Aviso:** No modo operativo a solução de limpeza pode ser aquecida ou mantida quente durante interrupções de trabalho.



## Limpar

### Atenção

*Perigo de danos. Antes de utilizar o aparelho deve testar o objecto que pretende limpar num local de reduzida exposição para verificar se é resistente a água e se perde a cor.*

- Accionar a alavanca no tubo curvo para aplicar a solução de limpeza.
- Deslocar o aparelho pela superfície a limpar em vias que se sobreponham. Puxar o bocal para trás (não empurrar).

**Aviso:** Assim que o depósito da água suja estiver cheio, o fluxo do ar de aspiração é interrompido pelo flutuador.

### Desligar o aparelho

- Desligar o aparelho. Para isso, colocar o interruptor rotativo em "0/OFF".
- Desligue a ficha da tomada.

### Desbloquear a cobertura

Figura 13

- Desbloquear a cobertura. Para isso, levantar o punho de transporte do reservatório de água suja em 90°. A cobertura pode ser aberta.

### Desmontar a cobertura

- Desbloquear a cobertura.

Figura 14

- Girar a cobertura para trás em 180° e retirá-la.

**Aviso:** ao colocar a cobertura, proceder cuidadosamente para não danificar os pinos guia.

### Esvaziar o reservatório de água suja

- Se o reservatório de água suja estiver cheio, desligar o aparelho. Para isso, colocar o interruptor rotativo em "0/OFF".
- Desbloquear a cobertura, girá-la para cima e encaixá-la no bloqueio.
- Retirar o depósito de água suja do aparelho e esvaziá-lo.

## Esvaziar depósito de água limpa

- Desligar o aparelho. Para isso, colocar o interruptor rotativo em "0/OFF".
- Accionar a alavanca no tubo curvo para reduzir a pressão.
- Separar o tubo curvo da mangueira de pulverização/aspiração.
- Tirar a tampa do depósito de água limpa.
- Engatar a mangueira de aspiração no depósito de água limpa.
- Colocar o interruptor rotativo em "Aspirar". A turbina de aspiração é colocada em funcionamento.
- Esvaziar o depósito de água limpa (aspirando) e desligar o aparelho.
- Esvaziar o depósito da água suja.

### Lavar o aparelho

- Ligar o tubo curvo (com tubo de aspiração e bocal) à mangueira de aspiração.
- Ligar o acoplamento da mangueira de pulverização com o tubo curvado e encravar.
- Encher cerca de 2 litros de água da torneira no depósito da água limpa.  
**Não adicionar detergente de limpeza.**
- Colocar o interruptor rotativo em "Pulverização". A bomba de pulverização é colocada em funcionamento.
- Segurar o bico para pavimentos por cima de um escoamento.
- Accionar a alavanca no tubo curvo e lavar o aparelho cerca de 1 a 2 minutos.
- Desligar o aparelho. Para isso, colocar o interruptor rotativo em "0/OFF".

### Sempre depois de utilizar a máquina

- Lavar o aparelho.
- Desmontar a cobertura, desbloquear a caixa do filtro e retirá-la. Limpar a cobertura sob água corrente.
- Esvaziar o reservatório de água suja e limpar sob água corrente.

- Esvaziar o depósito de água limpa.
- Limpar a aparelho externamente com um pano húmido.
- De modo a evitar odores desagradáveis deve-se retirar toda a água do aparelho antes de longos tempos de paragem.
- Deixar o aparelho secar totalmente: Desbloquear a cobertura, girá-la para cima e encaixá-la no bloqueio. Tirar a tampa do depósito de água limpa.

### Guardar a máquina

Figura 11

- Colocar o bico para pavimentos no depósito e encaixar o tubo de aspiração no suporte.
- Guardar o tubo flexível do aspirador e o cabo de rede de acordo com a ilustração.
- Colocar o aparelho num local seco e tomar as medidas necessárias para evitar uma utilização por parte de pessoas não autorizadas.

## Métodos de limpeza

### Sujidade normal

- Aplicar a solução de limpeza numa fase de trabalho e aspirar.

**Aviso:** Uma nova aspiração sem pulverização reduz o tempo de secagem.

### Forte sujidade ou manchas

- Aplicar solução de limpeza com a turbina de aspiração desligada e deixar actuar durante cerca de 10 a 15 minutos.
- Limpar a superfície como em caso de sujidade normal.
- Para melhorar o resultado de limpeza pode-se limpar a superfície novamente com água limpa e quente.

### Limpeza de estofos

- Montar o bico manual (acessório especial) em detrimento do bico de pavimentos.

- Preparar uma dosagem menor de detergente para as tapeçarias mais sensíveis e pulverizar a superfície a uma distância aproximada de 200 mm. De seguida, basta aspirar.

### Dicas de limpeza

- Aplicar a solução de limpeza nos locais com forte sujidade e deixar actuar durante 5 a 10 minutos.
- Trabalhar sempre da luz para a sombra (da janela para a porta).
- Trabalhar sempre da superfície limpa para a superfície suja.
- Quanto mais sensível for o material (passadeiras orientais, tapete berbere, estofos), menor deve ser a concentração de detergente.
- As alcatifas com o verso de juta podem encolher e desbotar quando sujeitas a uma limpeza a húmido.
- Após a limpeza escovar os tapetes feludos em estado húmido no sentido na raiz (p. ex. com vassoura ou esfregona).
- Uma impregnação com Care Tex RM 762 após uma limpeza húmida evita que o material têxtil volte a ficar rapidamente sujo.
- De modo a evitar pontos de pressão ou manchas de ferrugem, as superfícies limpas só devem ser colocadas no local após estarem completamente secas.
- Durante a limpeza de alcatifas que foram previamente tratadas com champô é criada espuma no depósito da água suja. Neste caso deve aplicar espuma ex RM 761 no depósito de água suja.

### Detergente

Limpeza de tapetes e estofos	RM 760 em pó
	RM 760 Tabs
	RM 764 líquido
Eliminação de espuma	RM 761
Impregnação de tapete	RM 762

Para mais informações requirite a folha informativa do produto e a ficha técnica de segurança UE do respectivo detergente.

## Transporte

### Atenção

*Perigo de ferimentos e de danos! Ter atenção ao peso do aparelho durante o transporte.*

- Para transportar o aparelho deve-se agarrá-lo no quadro e na alavanca de avanço.
- Para transportar o aparelho para longas distâncias, puxe-o pela alavanca de avanço.
- Durante o transporte em veículos, proteger o aparelho contra deslizes e tombamentos, de acordo com as directivas em vigor.

## Armazenamento

### Atenção

*Perigo de ferimentos e de danos! Ter atenção ao peso do aparelho durante o armazenamento.*

Este aparelho só pode ser armazenado em espaços fechados e cobertos.

## Conservação e manutenção

### ⚠ Perigo

*Perigo de ferimentos por choque eléctrico. Desligar o aparelho e retirar a ficha de rede antes de efectuar quaisquer trabalhos no aparelho.*

### Limpar e trocar o filtro de pregas plano

**Aviso:** em caso de utilização normal, limpar o filtro de pregas plano semanalmente, ou antes, se a força de aspiração diminuir.

**Aviso:** para a limpeza utilizar uma esponja de limpeza convencional em material suave, de modo a evitar a danificação das lamelas revestidas.

- Desbloquear a cobertura, girá-la para cima e encaixá-la no bloqueio.
- Destruar e retirar a caixa do filtro.
- Retirar o filtro de pregas.

### Figura 1

- Limpar as lamelas do filtro de pregas plano com uma esponja sob água corrente.
- Deixar secar o filtro integralmente.
- Em caso de uma utilização normal deve-se substituir o filtro de pregas plano, o mais tardar, após 12 meses e em caso de necessidade mais cedo.

**Aviso:** o filtro pregas plano tem que ser eliminado no lixo residual.

### Limpar o filtro de algodão

- Desbloquear a cobertura, girá-la para cima e encaixá-la no bloqueio.
- Destruar e retirar a caixa do filtro.
- Retirar o filtro de pregas.
- Desenroscar o flutuador.
- Limpar o crivo de lanugem.

### Limpar o filtro de água limpa

- Desmontar o filtro de água limpa incl. a tampa.
- Limpar o filtro da água limpa.

### Limpar bocal

- Desenroscar a porca de capa.
- Limpar o bocal.

## Ajuda em caso de avarias

### ⚠ Perigo

- *Perigo de ferimentos por choque eléctrico.*  
*Desligar o aparelho e retirar a ficha de rede antes de efectuar quaisquer trabalhos no aparelho.*
- *Os componentes eléctricos só podem ser testados e reparados pelos Serviços Técnicos autorizados.*

### Aparelho não funciona

- Verificar a tomada e o fusível da alimentação eléctrica.
- Verificar o cabo e a ficha do aparelho.
- Ligar o aparelho.

### **A máquina não aspira detergente**

- Limpar o filtro da água limpa.
- Verificar o tubo de pulverização.

### **Pressão de serviço insuficiente**

- Limpar o bocal de bicos ou substituí-lo.

### **Aquecimento sem função**

- Encher o depósito da água limpa.
- Colocar o interruptor rotativo no modo operativo com aquecimento.
- O interruptor flutuador do depósito de água fresca está encravado. Reparar o interruptor flutuador.
- Disparo do termóstato de segurança porque foi inserida água demasiado quente no depósito da água fresca. Avisar o serviço de assistência técnica.

### **Jacto de vaporização de um dos lados**

- Limpar o bocal.

### **Potência de aspiração insuficiente**

- Verificar o assento correcto da cobertura.
- Limpar o vedante da cobertura e a superfície de apoio no reservatório de água suja.
- Limpar o crivo de lanugem.
- Controlar o tubo de aspiração quanto a entupimento e limpá-lo sempre que necessário.
- Verificar o flutuador.
- Verificar a posição correcta do filtro de pregas plano.
- Limpar o filtro de pregas planas e, em caso de necessidade, substituí-lo.
- Deixar secar o filtro de pregas planas ou inserir um novo e seco.

### **O flutuador interrompe o fluxo do ar de aspiração**

- Esvaziar o depósito da água suja.
- Prevenir a formação de espuma através da adição de RM 761 no recipiente da água suja.
- Evitar a formação de espuma, utilizando a unidade de dosagem do agente antiespuma (acessório especial).

### **Serviço de assistência técnica**

**Quando o defeito não puder ser consertado, a máquina deverá ser verificada pelo serviço de assistência técnica.**

## **Garantia**

Em cada país vigem as respectivas condições de garantia estabelecidas pelas nossas Empresas de Comercialização. Eventuais avarias no aparelho durante o período de garantia serão reparadas, sem encargos para o cliente, desde que se trate dum defeito de material ou de fabricação. Em caso de garantia, dirija-se, munido do documento de compra, ao seu revendedor ou ao Serviço Técnico mais próximo.

## **Acessórios e peças sobressalentes**

- Só devem ser utilizados acessórios e peças de reposição autorizados pelo fabricante do aparelho. Acessórios e Peças de Reposição Originais - fornecem a garantia para que o aparelho possa ser operado em segurança e isento de falhas.
- No final das instruções de Serviço encontra uma lista das peças de substituição mais necessárias.
- Para mais informações sobre peças sobressalentes, consulte na página [www.kaercher.com](http://www.kaercher.com) o ponto dos serviços.

# Declaração de conformidade CE

Declaramos que a máquina a seguir designada corresponde às exigências de segurança e de saúde básicas estabelecidas nas Directivas CE por quanto concerne à sua concepção e ao tipo de construção assim como na versão lançada no mercado. Se houver qualquer modificação na máquina sem o nosso consentimento prévio, a presente declaração perderá a validade.

**Produto:** Extractor de névoa

**Tipo:** 1.101-xxx

**Respectivas Directrizes da CE**

2006/42/CE (+2009/127/CE)

2004/108/CE

2011/65/UE

**Normas harmonizadas aplicadas**

EN 55014-1: 2006+A1: 2009+A2: 2011

EN 55014-2: 1997+A1: 2001+A2: 2008

EN 60335-1

EN 60335-2-68

EN 61000-3-2: 2006+A1: 2009+A2: 2009

EN 61000-3-3: 2008

EN 62233: 2008

EN 50581

**Normas nacionais aplicadas**

-

**5.957-598**

Os abaixo assinados têm procuração para agirem e representarem a gerência.



H. Jenner

CEO



S. Reiser

Head of Approbation

Responsável pela documentação:

S. Reiser

Alfred Kärcher GmbH & Co. KG

Alfred-Kärcher-Str. 28 - 40

71364 Winnenden (Germany)

Tel.: +49 7195 14-0


Fax: +49 7195 14-2212

Winnenden, 2013/12/01

## Dados técnicos

		<b>Puzzi 30/4 E</b>
Tensão da rede	V	220-240
Frequência	Hz	1~ 50
Tipo de protecção	--	IPX4
Classe de protecção	--	I
Consumo de potência	W	2270
Consumo de potência com tomada	W	2520
Consumo de potência máx.	W	2670
Capacidade de aquecimento (máx.)	W	2000
Volume de ar (máx.)	l/s	74
Subpressão (máx.)	kPa (mbar)	25,4 (254)
Potência da bomba de pulverização	W	70
Pressão de pulverização (máx.)	MPa	0,6
Quantidade de pulverização	l/mín	3,0
Temperatura da solução de limpeza (máx.)	°C	50
Conteúdo do recipiente	l	30
Potência da tomada do aparelho (máx)	W	250
Comprimento x Largura x Altura	mm	580 x 460 x 930
Largura de trabalho do bico de chão	mm	350
Peso de funcionamento típico	kg	28
Temperatura ambiente	°C	0...+40
<b>Valores obtidos segundo EN 60335-2-68</b>		
Nível de pressão acústica $L_{pA}$	dB(A)	66
Insegurança $K_{pA}$	dB(A)	2
Valor de vibração mão/braço	m/s <sup>2</sup>	<2,5
Insegurança K	m/s <sup>2</sup>	0,2

<b>Cabo de rede</b>	H05VV-F 3x1,5 mm <sup>2</sup>	
	Ref <sup>a</sup>	Comprimento do cabo
EU	6.648-090.0	15 m

 Læs original brugsanvisning inden første brug, følg anvisningerne og opbevar vejledningen til senere efterlæsning eller til den næste ejer.

- Inden første ibrugtagelse skal sikkerhedshenvisningerne nr. 5.956251 læses!
- Hvis driftsvejledningen og sikkerhedsanvisningerne ikke overholdes, kan der opstå skader på apparatet og risici for brugeren og andre personer.
- Ved transportskader skal forhandleren informeres omgående.

## Indholdsfortegnelse

Miljøbeskyttelse . . . . .	DA . . . 1
Symbolerne i driftsvejledningen DA . . . 1	
Bestemmelsesmæssig, anvendelse. . . . .	DA . . . 1
Oversigt . . . . .	DA . . . 2
Ibrugtagning . . . . .	DA . . . 2
Betjening . . . . .	DA . . . 3
Rensemetoder . . . . .	DA . . . 4
Transport . . . . .	DA . . . 5
Opbevaring . . . . .	DA . . . 5
Pleje og vedligeholdelse . . . . .	DA . . . 5
Hjælp ved fejl . . . . .	DA . . . 6
Garanti . . . . .	DA . . . 7
Tilbehør og reservedele . . . . .	DA . . . 7
EU-overensstemmelseserklæring . . . . .	DA . . . 7
Tekniske data . . . . .	DA . . . 8

## Miljøbeskyttelse



Emballagen kan genbruges. Smid ikke emballagen ud sammen med det almindelige husholdningsaffald, men aflever den til genbrug.



Udtjente apparater indeholder værdifulde materialer, der kan og bør afleveres til genbrug. Batterier, olie og lignende stoffer er ødelæggende for miljøet. Aflever derfor udtjente apparater på en genbrugsstation eller lignende.

## Henvisninger til indholdsstoffer (REACH)

Aktuelle oplysninger til indholdsstoffer finder du på:

[www.kaercher.com/REACH](http://www.kaercher.com/REACH)

## Symbolerne i driftsvejledningen

### Risiko

*En umiddelbar truende fare, som kan føre til alvorlige personskader eller død.*

### Advarsel

*En muligvis farlig situation, som kan føre til alvorlige personskader eller til død.*

### **Forsigtig**

*En muligvis farlig situation, som kan føre til personskader eller til materialeskader.*

## Bestemmelsesmæssig, anvendelse

Denne maskine er beregnet til industriel anvendelse som vådsugningsmaskine til gulvtæpper tilsvarende til sikkerhedsanvisninger i denne betjeningsvejledning som også de vedlagte brochurer og sikkerhedsanvisningerne til børsterenssemaskiner og sprayekstraktionsmaskinerer.

# Oversigt

## Quickstart-vejledning

### Figur A

- 1 Slut sprøjte-/sugeslangen til maskinen
- 2 Slut sprøjte-/sugeslangen til rørbøjningen
- 3 Bland rensmiddel,  
Påfyld ferskvandstanken
- 4 Udvalgte driftsmåden
- 5 Rensning
- 6 Tømme ferskvandstanken
- 7 Støvsug opbevaring til gulvdysen
- 8 Tøm snavsevandstanken
- 9 Rens snavsevandstanken,  
Tøm snavsevandstanken
- 10 Fyld ferskvandstanken (uden rengøringsmiddel)
- 11 Skyl apparatet igennem
- 12 Apparatet skal tørres

## Maskinelementer

### Figur B

- 1 Montagepunkt til adapter (homebase)
- 2 Netkabel
- 3 Typeskilt
- 4 Adapter til tilbehør (Homebase) inkl. kabelkroge
- 5 Montageskinne til adapter (homebase)
- 6 Fodfordybning
- 7 Påfyldningsindikator
- 8 Grebfordybning
- 9 Skubbebøjle, justerbar
- 10 Fastgørelse til hætte
- 11 Skubbebøjle fastspændingsskrue
- 12 Stikdåse til ekstra børste-/vaskehoved PW 30/1
- 13 Holder til sugerør
- 14 Hætte
- 15 Ferskvandssi inkl. dæksel
- 16 Styringshjul med stopbremse
- 17 Opbevaring til gulvdysen
- 18 Dæksel til ferskvandstank
- 19 Betjeningsfelt
- 20 Sprøjteslangetilslutning
- 21 Sugelangetilslutning

22 Gulvdyse til rensning af tæpper

23 Tæppeadapter

24 Gulvdysens åbnemekanisme

25 Sugerør

26 Dysemundstykke

27 Omløbermøtrik

28 Ekstra håndtag

29 Bøjet rørstykke

30 Håndtag på rørbøjningen

31 Sprøjteslange

32 Sugelang

33 Sprøjte-/sugelang

34 Ferskvandtank

35 Svømmerafbryder

36 Snavsevandsbeholderens transport-håndtag

37 Snavsevandsbeholder, udtageligt

38 Skrue svømmer

39 Svømmerventil

40 Filterhus

41 Fladt foldefilter

42 Quickstart-vejledning

43 Fnugfilter

44 Hættens tætning

## Betjeningsfelt

### Figur C

- 1 0/OFF
- 2 Driftsart: Sprøjte
- 3 Driftsart: Suge
- 4 Driftsart: Sprøjte/suge
- 5 Driftstype: Sprøjtning/sugning/opvarmningsdrift
- 6 Driftstype: Sprøjtning/opvarmningsdrift
- 7 Driftstype: Opvarmningsdrift
- 8 Drejekontakt

## Ibrugtagning

- Strømkabel, forlængerledning og slanger kontrolleres før hver ibrugtagning for skader.

## Montering af tilbehør

### Figur D

### Figur E

### Figur F



## Bland resemiddelopløsningen

### ⚠ **Advarsel**

*Sundhedsfare, risiko for beskadigelse. Der skal tages højde for alle henvisninger, som kommer med de anvendte resemidler.*

→ Bland ferskvand og resemiddel i en ren beholder (koncentration tilsvarende til resemidlets anvisninger).

Opløs resemidlet i vandet.

**Bemærk:** Varmt vand (maks. 50° C) forøger reseeffekten. Kontroller temperaturbestandigheden på den flade, der skal renses.

**Bemærk:** For at beskytte miljøet bør du være sparsommeligt med resemidlet.

## Påfyld ferskvandstanken

- Tag dækslet af ferskvandsbeholderen.
- Fyld resemiddelopløsning op til 1/1-markeringen (ca. 30 liter) på niveauindikatoren i ferskvandstanken.
- Sæt ferskvandstankens dæksel på igen.

## Byt tæppeadapteren

- Gulvdysens åbningsmekanisme trykkes på den ene side.
- Sving tæppeadapteren ud og tag den af.
- Isæt en ny tæppeadapter og lad åbningsmekanismen gå i hak.

## Betjening

### Arbejde med ekstraredskaber

**Bemærk:** For at tilslutte yderligere el-apparater, er maskinen udstyret med en supplerende stikdåse.

### ⚠ **Risiko**

*Fare for person- og materialeskader! Stikdåsen er kun beregnet til direkte tilslutning af ekstra børste-/vaskehoved PW 30/1 på Puzzi 30/4. Enhver anden brug af stikdåsen er forbudt.*

### Folde skubbebøjlen ud/ind

- Løsn skubbebøjleens fastspændingskruger og juster skubbebøjlen.

## Tænd for maskinen

- Sæt netstikket i.
- Stil drejekontakten på sprøjte. Sprøjtepumpen tilkobles.
- Stil drejekontakten på suge. Sugeturbine tilkobles.
- Stil drejekontakten på sprøjte/suge. Sprøjtepumpe og sugeturbine tilkobles.
- Stil drejekontakten på sprøjtning/sugning/opvarmningsdrift. Sprøjtepumpe, sugeturbine og varmeapparat tændes.
- Stil drejekontakten på sprøjtning/opvarmningsdrift. Sprøjtepumpe og varmeapparat tændes.
- Stil drejekontakten på opvarmningsdrift. Varmeapparatet tændes.

**Bemærk:** I denne driftstype kan resemiddelopløsningen forvarmes eller holdes varm i tilfælde af arbejdsafbrydelse.

## Rensning

### **Forsigtig**

*Risiko for beskadigelse. Kontroller om genstanden, som skal renses, er bestandigt overfor vand og farveægte.*

- Til sprøjtning af rensopløsning, skal håndtaget på bøjningen betjenes.
- Kør over fladen som skal renses i overlappende baner. Træk derved dysen baglæns (skub den ikke).

**Bemærk:** Hvis snavsevandsbeholderen er fuld, afbrydes sugestrømmen via svømmeren.

## Sluk for maskinen

- Sluk apparatet, stil hertil drejekontakten på 0/OFF.
- Træk netstikket ud.

## Oplås hættten

Figur 

- Oplås hættten, klap hertil bærehåndtaget på snavsevandstanken 90° op. Hættten kan åbnes.

## Afmonter hættten

- Oplås hættten.

Figur 

- Drej hættten 180° bagud og træk den ud.

**Bemærk:** Vær forsigtig, når hættten sættes i, for ikke at beskadige styringsbolten.

## Tøm snavsevandstanken

- Hvis snavsevandstanken er fuld, sluk apparatet, stil hertil drejekontakten på 0/OFF.
- Oplås hættten, drej den opad og lad den gå i hak i låsemekanismen.
- Tag snavsevandsbeholderen ud af maskinen og tøm den.

## Tømme ferskvandstanken

- Sluk apparatet, stil hertil drejekontakten på 0/OFF.
- Betjen håndtaget på bøjningen kort for at reducere trykket.
- Adskil bøjningen fra sprøjte-/sugeslangen.
- Tag dækslet af ferskvandsbeholderen.
- Hæng sugeslangen ind i ferskvandstanken.
- Stil drejekontakten på suge. Sugeturbine tilkobles.
- Udsug ferskvandstanken og afbryd maskinen.
- Tøm snavsevandstanken.

## Skyl apparatet igennem

- Forbind bøjningen (med sugerør og dyse) med sugeslangen.
  - Forbind sprøjteslangens kobling med bøjningen og lad den gå i hak.
  - Fyld ca. 2 liter postevand ind i ferskvandstanken.
- Tilsæt intet rensmiddel.**
- Stil drejekontakten på sprøjte. Sprøjtepumpen tilkobles.
  - Hold gulvdysen over et afløb.

- Betjen håndtaget på bøjningen og skyl maskinen 1 til 2 minutter.
- Sluk apparatet, stil hertil drejekontakten på 0/OFF.

## Efter hver brug

- Skyl apparatet igennem.
- Afmonter hættten, løsn filterhuset og tag det af. Rens hættten under klart vand.
- Træk snavsevandsbeholderen ud og rens den under klart vand.
- Tøm ferskvandstanken.
- Maskinen rengøres udvendigt med en fugtig klud.
- For at undgå lugt, skal hele vandet fjernes fra maskinen inden den opbevares for et længere tidsrum.
- Apparatet skal tørres grundigt: Oplås hættten, drej den opad og lad den gå i hak i låsemekanismen. Tag dækslet af ferskvandsbeholderen.

## Opbevaring af damprenseren

Figur 

- Stil gulvdysen i holderen og lad sugerøret gå i hak i holderen.
- Sugelang og netkablet opbevares ifølge figuren.
- Opbevar maskinen i et tørt rum og sørg for at sikre den mod uvedkommendes brug.

## Rensemetoder

### Normal tilsmudsning

- Sprøjt og opslug renseopløsningen i en arbejdsgang.

**Bemærk:** En gentagende sugning uden sprøjtning forkorter tørretiden.

### Stærk tilsmudsning uden pletter

- Påfør renseopløsningen med afbrudt sugeturbine og lad den virke for ca. 10 til 15 minutter.
- Rens fladen som ved normal tilsmudsning.

- For at forbedre rensesresultatet kan fladen efter behov renses igen med klart og varmt vand.

### Rensning af polstre

- Monter hånddysen (ekstra tilbehør) i stedet for gulvdysen.
- Ved følsomme stoffer skal der tildoseres ringere rensmiddel og overfladen skal sprøjtes fra en afstand på ca. 200 mm. Derefter skal overfladen kun suges.

### Tips til rensning

- Stærk tilsmudsede steder skal først sprøjtes og rensopløsningen skal virke for ca. 5 til 10 minutter.
- Der skal altid arbejdes fra lys til skygge (fra vindue til døren).
- Der skal altid arbejdes fra den rensede til den ikke rensede flade.
- Jo følsommere en overflad er (orient gulvtæpper, berbertæpper, pudestof), desto svagere skal rensmiddelkoncentrationen være.
- Tæpper med juteryg kan krybe ind og tabe farven, hvis den renses for våd.
- Tæpper med høj luv skal efter rensningen og i våd tilstand børstes i luvretning (f.eks. med en luvbørste eller gulvskrubbe).
- Imprægnering med Care Tex RM 762 efter vådrengningen forhindrer en hurtig ny tilsmudsning af overfladen.
- For at undgå stødpletter eller rustpletter må der først gås på den rensede flade eller stilles møbler på fladen, hvis fladen er tør.
- Ved rensning af gulvtæpper, som i forud blev vasket med skum, dannes skum i snavsevandsbeholderen. I dette tilfælde tilsættes skum ex RM 761 til snavsevandsbeholderen.

### Rengøringsmiddel

Tæppe- og puderensning	RM 760 pulver
	RM 760 tabs
	RM 764 flydende
Afskumning	RM 761
Tæppeimprægnering	RM 762

For yderligere oplysninger, bestil venligst produktinformationsbladet og EF-sikkerhedsdatabladene for de tilsvarende rensmidler.

### Transport

#### Forsigtig

*Fare for person- og materialeskader! Hold øje med maskinens vægt ved transporten.*

- Hold maskinen fast på stallets håndtag og skubbebøjlen hvis den skal transporteres.
- Træk højtryksrenseren i bøjlen, når den skal transporteres over længere strækninger.
- Ved transport i biler skal renseren fastspændes i.h.t. gældende love.

### Opbevaring

#### Forsigtig

*Fare for person- og materialeskader! Hold øje med maskinens vægt ved opbevaring.* Denne maskine må kun opbevares indendørs.

### Pleje og vedligeholdelse

#### ⚠ Risiko

*Fare på grund af elektrisk stød.*

*Træk netstikket og afbryd maskinen inden der arbejdes på maskinen.*

## Rens / udskift det flade foldefilter

**Bemærk:** Det flade foldefilter bør rengøres hver uge eller tidligere, hvis sugeevnen reduceres.

**Bemærk:** Til rengøring bruges en gængs husholdningssvamp af blødt materiale for at undgå skader på coatede lameller.

- Oplås hættten, drej den opad og lad den gå i hak i låsemekanismen.
- Åbn filterhuset og tag det af.
- Fjern det flade foldefilter.

Figur 

- Enkelte lameller på det flade foldefilter renses med svampen under klart vand.
- Filteret skal tørres fuldstændigt.
- Ved normalt brug skal det flade foldefilter udskiftes senest efter 12 måneder, eller tidligere efter behov.

**Bemærk:** Det flade foldefilter skal bortskaffes i restaffaldet.

## Rens fnugfilteret

- Oplås hættten, drej den opad og lad den gå i hak i låsemekanismen.
- Åbn filterhuset og tag det af.
- Fjern det flade foldefilter.
- Skru svømmeren ud.
- Rens fnugfilteret.

## Rens ferskvandsfilteret

- Skru ferskvandssi inkl. dæksel ud.
- Rens ferskvandsfilteret.

## Rense dyserne

- Skru omløbermøtrikken af.
- Rens dysemundstykket.

## Hjælp ved fejl

### Risiko

- *Fare på grund af elektrisk stød. Træk netstikket og afbryd maskinen inden der arbejdes på maskinen.*
- *El-komponenter må kun kontrolleres og repareres af en godkendt kundeservice.*

## Maskinen fungerer ikke

- Kontroller stikdåsen og strømforsynningens sikring.
- Kontroller strømledningen og maskinens netstik.
- Tænd for maskinen.

## Maskinen ind suger ingen rensmiddel

- Rens ferskvandsfilteret.
- Kontroller sprøjteslangen.

## Utilstrækkelig arbejdstryk

- Rengør eller udskift dysemundstykket.

## Varmeelement uden funktion

- Påfyld ferskvandstanken
- Stil drejekontakten på driftstypen med opvarmningsdrift.
- Svømmerafbryderen sidder fast i friskvandsbeholderen. Istandsæt svømmerafbryderen.
- Sikkerhedstermostaten blev udløst, da der blev fyldt for varmt vand i friskvandsbeholderen. Kontakt kundeservice.

## Sprøjtestrålen ensidigt

- Rens dysemundstykket.

## Utilstrækkelig sugeseffekt

- Kontroller den korrekte placering af hættten.
- Rens tætningen på hættten og pålægningsfladen på snavsevandsbeholderen.
- Rens fnugfilteret.
- Kontroller om sugeslangerne er tilstoppet, rens ved behov.
- Kontroller svømmeren.
- Kontroller, at det flade foldefilter er monteret korrekt.
- Rens det flade foldefilter, udskift ved behov.
- Det flade foldefilter skal tørre eller et nyt fladt foldefilter sættes i.

## Svømmer afbryder sugeluftstrømmen

- Tøm snavsevandstanken.
- Undgå skumdannelse ved at tilsætte RM 761 i snavsevandsbeholderen.
- Forhindr skumdannelse ved at anvende doseringsenheden afskumning (specialtilbehør).

## Kundeservice

Hvis fejlen ikke kan fjernes skal maskinen kontrolleres fra kundeservice.

## Garanti

I de enkelte lande gælder de af vore forhandlere fastlagte garantibetingelser. Eventuelle fejl på apparatet afhjælpes gratis inden for garantien, såfremt fejlen kan tilskrives en materiale- eller produktionsfejl. Hvis De ønsker at gøre garantien gældende, bedes De henvende Dem til Deres forhandler eller nærmeste kundeservice medbringende kvittering for købet.

## Tilbehør og reservedele

- Der må kun anvendes tilbehør og reservedele, der er godkendt af producenten. Originaltilbehør og -reservedele er en garanti for, at maskinen kan fungere sikkert og uden fejl.
- Et udvalg over de reservedele som bruges meget ofte finder De i slutningen af betjeningsvejledningen
- Yderligere informationen om reservedele finder De under [www.kaercher.com](http://www.kaercher.com) i afsnit "Service".

## EU-overensstemmelseserklæring

Hermed erklærer vi, at den nedenfor nævnte maskine i design og konstruktion og i den af os i handlen bragte udgave overholder de gældende grundlæggende sikkerheds- og sundhedskrav i EF-direktiverne. Ved ændringer af maskinen, der foretages uden forudgående aftale med os, mister denne erklæring sin gyldighed.

**Produkt:** Sprayekstraktionsapparat

**Type:** 1.101-xxx

**Gældende EF-direktiver**

2006/42/EF (+2009/127/EF)

2004/108/EF

2011/65/EU

**Anvendte harmoniserede standarder**

EN 55014-1: 2006+A1: 2009+A2: 2011

EN 55014-2: 1997+A1: 2001+A2: 2008

EN 60335-1

EN 60335-2-68

EN 61000-3-2: 2006+A1: 2009+A2: 2009

EN 61000-3-3: 2008

EN 62233: 2008

EN 50581

**Anvendte tyske standarder**

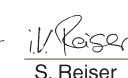
-

**5.957-598**

Undertegnede agerer på vegne af og med fuldmagt fra ledelsen.



H. Jenner  
CEO



S. Reiser  
Head of Approval

Dokumentationsbefuldmægtiget:

S. Reiser

Alfred Kärcher GmbH & Co. KG

Alfred-Kärcher-Str. 28 - 40

71364 Winnenden (Germany)

Tlf.: +49 7195 14-0

Fax: +49 7195 14-2212

Winnenden, 2013/12/01

## Tekniske data

		Puzzi 30/4 E
Netspænding	V	220-240
Frekvens	Hz	1~ 50
Kapslingsklasse	--	IPX4
Beskyttelsesklasse	--	I
Kapacitet	W	2270
Kapacitet med stikdåse	W	2520
Kapacitet, max.	W	2670
Varmeydelse (maks.)	W	2000
Luftmængde (max.)	l/s	74
Undertryk (max.)	kPa (mbar)	25,4 (254)
Kapacitet sprøjtepumpe	W	70
Sprøjtetryk (max.)	MPa	0,6
Sprøjtemængde	l/min.	3,0
Rensemiddelopløsningens temperatur (maks.)	°C	50
Beholderindhold	l	30
Effekt stikdåse (max)	W	250
Længde x bredde x højde	mm	580 x 460 x 930
Gulvdysens arbejdsbredde	mm	350
Typisk driftsvægt	kg	28
Omgivelsestemperatur	°C	0...+40
<b>Oplyste værdier ifølge EN 60335-2-68</b>		
Lydtryksniveau $L_{pA}$	dB(A)	66
Usikkerhed $K_{pA}$	dB(A)	2
Hånd-arm vibrationsværdi	m/s <sup>2</sup>	<2,5
Usikkerhed K	m/s <sup>2</sup>	0,2

Netkabel	H05VV-F 3x1,5 mm <sup>2</sup>	
	Partnr.	Kabellængde
EU	6.648-090.0	15 m



Før første gangs bruk av apparatet, les denne originale bruksanvisningen, følg den og oppbevar den for senere bruk eller for overlevering til neste eier.

- Det er tvingende nødvendig å lese sikkerhetsinstruksene nr. 5.956-251.0 før maskinen settes i drift!
- Hvis bruksanvisningen og sikkerhetsanvisningene ikke følges, kan dette medføre skader på apparatet og fare for brukeren og andre personer.
- Informer straks forhandleren ved transportskader.

## Innholdsfortegnelse

Miljøvern . . . . .	NO . . . 1
Symboler i bruksanvisningen . . . . .	NO . . . 1
Forskriftsmessig bruk . . . . .	NO . . . 1
Oversikt . . . . .	NO . . . 2
Ta i bruk . . . . .	NO . . . 2
Betjening . . . . .	NO . . . 3
Vaskemetoder . . . . .	NO . . . 4
Transport . . . . .	NO . . . 5
Lagring . . . . .	NO . . . 5
Pleie og vedlikehold . . . . .	NO . . . 5
Feilretting . . . . .	NO . . . 6
Garanti . . . . .	NO . . . 7
Tilbehør og reservedeler . . . . .	NO . . . 7
EU-samsvarserklæring . . . . .	NO . . . 7
Tekniske data . . . . .	NO . . . 8

## Miljøvern

	Materialet i emballasjen kan resirkuleres. Ikke kast emballasjen i husholdningsavfallet, men lever den inn til resirkulering.
	Gamle apparater inneholder verdifulle materialer som kan resirkuleres. Disse bør leveres inn til gjenvinning. Batterier, olje og lignende stoffer må ikke komme ut i miljøet. Gamle maskiner skal derfor avhendes i egnede innsamlingsystemer.

### Anvisninger om innhold (REACH)

Aktuell informasjon om stoffene i innholdet finner du under:

[www.kaercher.com/REACH](http://www.kaercher.com/REACH)

## Symboler i bruksanvisningen

### Fare

*For en umiddelbar truende fare som kan føre til store personskader eller til død.*

### Advarsel

*For en mulig farlig situasjon som kan føre til store personskader eller til død.*

### **Forsiktig!**

*For en mulig farlig situasjon som kan føre til mindre personskader eller til materielle skader.*

## Forskriftsmessig bruk

Dette spruteekstraksjonsapparat er ment for kommersiell bruk som våtrengjøringsapparat i henhold til denne bruksanvisningen, så vel som under hensyntagen til sikkerhetsanvisningene for børsterengjøringsapparater og tepperensere.

## Oversikt

### Hurtigstartanvisning

Figur **A**

- 1 Koble sprøyte-/sugeslangen til apparatet.
- 2 Koble sprøyte-/sugeslangen til albue.
- 3 Påfør rengjøringsløsning, Fyll ferskvannstanken
- 4 Velge driftstype
- 5 Rengjøring
- 6 Tøm ferskvannstanken
- 7 Sug av holderen for gulvdysse
- 8 Tøm bruktvannstanken
- 9 Rengjør bruktvannstanken, Tøm bruktvannstanken
- 10 Fyll ferskvannstanken (uten rengjøringsmiddel)
- 11 Skyll gjennom apparatet
- 12 La apparatet tørke

### Maskinorganer

Figur **B**

- 1 Monteringspunkt for adapter (Homebase)
- 2 Nettledning
- 3 Typeskilt
- 4 Adapter for tilbehør (Homebase) inkl. kabelkrok
- 5 Monteringsskinne for adapter (Homebase)
- 6 Stigtrinn
- 7 Fyllingsindikator
- 8 Gripehåndtak
- 9 Skyvebøyle, regulerbar
- 10 Feste for deksel
- 11 Festeskrue for skyvebøyle
- 12 Stikkontakt for tilleggs-børste-vaskehode PW 30/1
- 13 Holder for sugerør
- 14 Deksel
- 15 Rentvannsil inkl. lokk
- 16 Styreverule med holdebremse
- 17 Holder for gulvdysse
- 18 Åpne lokket til ferskvannstanken

- 19 Betjeningspanel
- 20 Tilkopling for sprøyteslange
- 21 Sugelangetilkobling
- 22 Gulvdysse for tepperens
- 23 Teppeadapter
- 24 Låse opp gulvdysen
- 25 Sugerør
- 26 Dysemunnstykke
- 27 Unionmutter
- 28 Tilleggshåndtak
- 29 Bøyd rørstykke
- 30 Spak på manifold
- 31 Sprøyteslange
- 32 Sugelange
- 33 Sprute/sugelange
- 34 Rentvannstank
- 35 flotørbryter
- 36 Bærehåndtak for bruktvannsbeholderen
- 37 Beholder for sølevann, uttakbar
- 38 Skrue flottør
- 39 Flottør
- 40 Filterhus
- 41 Foldefilter
- 42 Hurtigstartanvisning
- 43 Losil
- 44 Tetning til dekselet

### Betjeningspanel

Figur **C**

- 1 0/OFF
- 2 Driftsmoduser: Spraying
- 3 Driftsmoduser: Støvsuging
- 4 Driftsmoduser: Spraye/suge
- 5 Driftsmoduser: Spraye/suge/oppvarming
- 6 Driftsmoduser: Spraye/oppvarming
- 7 Driftsmoduser: Oppvarming
- 8 Dreiebryter

### Ta i bruk

- Kontroller nettkabel, skjøteledning og slanger på skader før hver gangsetting

### Montere tilbehør

Figur **D**

Figur **E**

Figur **F**



## Påfør rengjøringsløsning

### ⚠ **Advarsel**

Fare for helsen, fare for skader. Ta hensyn til alle merknader, som er vedlagt de brukte rengjøringsmidlene.

→ Bland ferskvann og rengjøringsmiddel i en ren beholder (konsentrasjon tilsvarende instruksjonen for rengjøringsmiddelet).

Løs opp rengjøringsmiddel i vannet.

**Merknad:** Varmt vann (maks. 50 °C) øker vaskeeffekten. Kontroller temperaturbestandigheten for overflaten som skal rengjøres.

**Merk:** Vær miljøvennlig, vær sparsommelig med rengjøringsmidler.

## Fyll friskvannsbeholderen

- Ta av lokket til ferskvannstanken.
- Fyll på rengjøringsløsning i ferskvannstanken til 1/1-markeringen (ca. 30 liter) til fyllingsnivåindikatoren.
- Sett igjen på lokket til ferskvannstanken.

## Skift ut teppeadapter

- Trykk låsen til gulvdysen på en side.
- Sving ut teppeadapteren og fjern den.
- Sett inn ny teppeadapter og la låsen smekke på plass.

## Betjening

### Arbeide med ekstrautstyr

**Merknad:** Utstyrt med ekstra stikkontakt for tilkobling av elektrisk tilleggsutstyr.

### ⚠ **Fare**

*Fare for personskader og materielle skader! Stikkontakten er kun ment til direkte tilkobling av tilleggs-børste-vaskehodet PW 30/1 på Puzzi 30/4. Enhver annen bruk av stikkontakten er ikke tillatt.*

### Klappe inn/ut skyvebøyle

- Løsne festeskruene for skyvebøylen og reguler skyvebøylen.

## Slå apparatet på

- Sett i støpselet.
- Still dreiebryteren på spraying. Spraypumpen blir slått på.
- Still dreiebryteren på suging. Sugeturbinen slås på.
- Still dreiebryteren på spraying/suging. Spraypumpen og sugeturbinen slås på.
- Still dreiebryteren på spraying/suging/oppvarming. Spraypumpen, sugeturbinen og oppvarmingen slås på.
- Still dreiebryteren på spraying/oppvarming. Spraypumpen og oppvarmingen slås på.
- Still dreiebryteren på oppvarming. Oppvarmingen blir slått på.

**Merk:** I denne driftsmodusen kan rengjøringsløsningen forvarmes eller ved arbeidsstopp holdes varm.

## Rengjøring

### **Forsiktig!**

Fare for skade. Prøv gjenstanden som skal renses på motstandsdyktighet mot vann og fargeekthet, på et lite synlig sted før bruk.

- Betjen spaken på albuen for å sprøyte på rengjøringsløsning.
- Kjør over flaten som skal rengjøres i overlappende baner. Derved trekkes dysen bakover (ikke skyve).

**Merknad:** Ved full avløpsvanntank sørger flottøren for at sugeluftstrømmen avbrytes.

### Slå maskinen av

- Slå av apparatet, still dreiebryteren på 0/OFF.
- Trekk ut nettstøpselet.

### Lås opp dekselet

Figur 

- Lås opp dekselet, dertil vippes bærehåndtaket til brukvannsbeholderen opp med 90°. Nå kan dekselet åpnes.

## Demonger dekkelet

→ Lås opp dekkelet.

Figur 

→ Sving dekkelet med 180° bakover og trekk det ut.

**Merk:** Vær forsiktig når du setter inn dekkelet, slik at du ikke skader føringsboltene.

## Tøm bruktvannsbeholderen

→ Hvis bruktvannsbeholderen er full, slå av apparatet, dertil stilles dreiebryteren på 0/OFF.

→ Lås opp dekkelet, sving det oppover og smekk det inn i låsen.

→ Ta bruktvannsbeholderen ut av apparatet og tøm den.

## Tøm ferskvannstanken

→ Slå av apparatet, still dreiebryteren på 0/OFF.

→ Betjen kort spaken på bendet for å redusere trykket.

→ Skill bendet fra sprute/sugeslangen.

→ Ta av lokket til ferskvannstanken.

→ Heng sugeslangen i ferskvannstanken.

→ Still dreiebryteren på suging. Sugeturbinen slås på.

→ Sug ferskvannstanken tom og kople apparatet ut.

→ Tøm bruktvannstanken.

## Skyll gjennom apparatet

→ Forbind albuen (med sugerør og dyse) med sugeslangen.

→ Kople sprøyteslangens tilkoping på manifolden og la den gå i lås.

→ Fyll ca. 2 liter ledningsvann i ferskvannstanken.

**Ikke tilfør rengjøringsmiddel.**

→ Still dreiebryteren på spraying. Spray-pumpen blir slått på.

→ Hold enden til gulvdysen over en sluk.

→ Betjen spaken på bendet og skyll apparatet grundig 1 til 2 minutter.

→ Slå av apparatet, still dreiebryteren på 0/OFF.

## Etter hver bruk

→ Skyll gjennom apparatet.

→ Demonger dekkelet, lås opp filterhuset og ta det av. Rengjør dekkelet under rennende vann.

→ Tøm bruktvannsbeholderen og rengjør den under rennende vann.

→ Tøm rentvannstanken.

→ Rengjør utsiden til apparatet med en fuktig klut.

→ For å unngå luktforurensning ved lengre stopptid, fjern alt vannet som er i apparatet.

→ La apparatet tørke grundig: Lås opp dekkelet, sving det oppover og smekk det inn i låsen. Ta av lokket til ferskvannstanken.

## Oppbevaring av apparatet

Figur 

→ Sett gulvdysen i mottaket og smekk sugerøret inn i holderen.

→ Oppbevar sugeslange og strømkabel i henhold til figuren.

→ Sett maskinen til oppbevaring i et tørt rom, utilgjengelig for uvedkommende.

## Vaskemetoder

### Normal forurensning

→ Sprut på rengjøringsoppløsningen og sug opp i en arbeidsgang.

**Merk:** En ekstra sugeomgang uten spraying forkorter tørketiden.

### Sterk forurensning eller flekker

→ Spred rengjøringsoppløsningen ved utkøpset suge-/turbin og la den virke inn i 10 til 15 minutter.

→ Rengjør flaten som en pleier ved normal forurensning.

→ Til ytterligere forbedring av rengjøringsresultatet, rens flaten en til gang med varmt vann ved behov.

## Møbelrengjøring

- Sett på hånddyse (spesialtilbehør) i steden for gulvdysen.
- Ved ømfintlige stoffer skal rengjøringsmiddelet doseres mindre og sprutes på flaten med ca. 200 mm avstand. Sugese bare opp etterpå.

## Rengjøringstips

- Sprut sterkt forurensete overflater inn forut med rengjøringsoppløsningen og la virke inn i 5 til 10 minutter.
- Arbeid alltid fra lyset til skyggen (fra vinduet til døren).
- Arbeid alltid fra den rensede til den ikke rensede flaten.
- Dess ømtåligere belaget er (Orienttepper, Berber, polstre-/stoff), dess lavere må rengjøringsmiddelkonsentrasjonen være.
- Vegg til vegg-teppe med juterygg kan krympe ved for våt behandling og blekne fargemessig.
- Tepper med høyt flor skal etter rensingen børstes opp i våt tilstand i flor-/retningen (f. eks. med florkost eller skrubb).
- En impregnering med Care Tex RM 762 etter våt-/rensingen, forhindrer en hurtig gjenforurensning av tekstilbelaget.
- For å forebygge trykksteder eller rustflekker, bør rensede flater begås eller møbleres først etter tørking.
- Ved rensing av vegg til vegg-tepper som har vært sjamponert forut, oppstår skum i beholderen for sølevann. I dette tilfelle fyll skum ex RM 761 i beholderen for sølevann.

## Rengjøringsmiddel

Teppe- og polstre-/rengjøring	RM 760 pulver
	RM 760 Tabs
	RM 764 flytende
Antiskummiddel	RM 761
Teppeimpregnering	RM 762

For ytterlige informasjon, vennligst bestill produktinformasjonsblad og EU-sikkerhetsdatablad for det tilsvarende rengjøringsmiddelet.

## Transport

### **Forsiktig!**

*Fare for personskader og materielle skader! Pass på vekten av apparatet ved transport.*

- Ta tak i apparatet i understellet og på skyvebøylen ved lastning.
- For transport over lengere strekninger, ta fatt i skyvebøylen og trekk høytrykksvaskeren etter deg.
- Ved transport i kjøretøyer skal apparatet sikres mot å skli eller velte etter de til enhver tid gjeldende regler.

## Lagring

### **Forsiktig!**

*Fare for personskader og materielle skader! Pass på vekten av apparatet ved lagring.*

Dette apparatet skal kun lagres innendørs.

## Pleie og vedlikehold

### **⚠ Fare**

*Fare for personskade gjennom elektrisk støt.*

*Før alt arbeide på apparatet skal apparatet slås av og strømkabelen trekkes ut.*

## Rengjør/skift ut foldefilter

**Merk:** Rengjør foldefilteret ukentlig ved normal bruk, eller tidligere ved redusert sugekraft.

**Merk:** For rengjøring må du bruke en vanlig husholdningssvamp av mykt materiale for å unngå skader på de belagte lamellene.

- Lås opp dekselet, sving det oppover og smekk det inn i låsen.
- Lås opp filterhuset og ta det av.
- Ta ut foldefilter.

Figur 

- Rengjør de enkelte lamellene til foldefilteret med svampen under rennende vann.
- La filteret tørke helt.
- Ved normal bruk må du skifte foldefilteret senest etter 12 måneder, oftere dersom det er behov for det.

**Merk:** Foldefilteret må avhendes i restavfallet.

## Rengjør losilen

- Lås opp dekselet, sving det oppover og smekk det inn i låsen.
- Lås opp filterhuset og ta det av.
- Ta ut foldefilter.
- Skru av flottør.
- Rengjør losil.

## Rengjør rentvannsil.

- Skru ut rentvannsil inkl. lokk.
- Rengjør rentvannsil.

## Rengjøre dyse

- Skru av festemutteren.
- Rens dysemunnstykket.

## Feilretting

### **Fare**

- *Fare for personskade gjennom elektrisk støt.*

*Før alt arbeid på apparatet skal apparatet slås av og strømkabelen trekkes ut.*

- *Elektriske komponenter må kun kontrolleres og repareres av en servicemontør eller en autorisert elektriker.*

## Maskinen fungerer ikke

- Kontroller stikkontakt og sikring på strømforsyningen.
- Kontroller strømkabel og støpsel på apparatet.
- Slå apparatet på.

## Apparatet suger ikke inn rengjøringsmiddel

- Rengjør rentvannsil.
- Kontroller spruteslange.

## Utilstrekkelig arbeidstrykk

- Rengjør eller skift ut dysemunnstykket.

## Oppvarming uten funksjon.

- Fyll friskvannsbeholderen.
- Still dreiebryteren på driftsmodus med oppvarming.
- Flottørbryter i drikkevannstanken sitter fast. Reparer flottørbryteren.
- Sikkerhetstermostaten har blitt utløst, siden det ble fylt på for varmt vann i ferskvannstanken. Kontakt kundetjenesten.

## Sprute-/stråle kun på den ene siden

- Rens dysemunnstykket.

## Utilstrekkelig sugeseffekt

- Kontroller at dekselet sitter korrekt.
- Rengjør pakningen til dekselet og bæreflaten på bruktvannsbeholderen.
- Rengjør losil.
- Kontroller slangene for tilstopping, rengjør ved behov.
- Kontroller flottøren.
- Pass på korrekt innføring av foldefilteret.
- Rengjør foldefilteret, skift ut ved behov.
- La foldefilteret tørke eller sett inn nytt, tørt foldefilter.

## Flottøren avbryter sugeluftstrømmen

- Tøm bruktvannstanken.
- Forhindre skumdannelse ved å tilsette RM 761 i spillvannstanken.
- Unngå skumdannelse ved å bruke doseringsenheten skumfjerningsmiddel (spesialtilbehør).

## Kundetjeneste

**Dersom feilen ikke kan rettes opp, må apparatet kontrolleres av kundeservice.**

## Garanti

Vår ansvarlige salgsorganisasjon for det enkelte land har utgitt garantibetingelsene som gjelder i det aktuelle landet. Eventuelle feil på maskinen blir reparert gratis i garantitiden dersom disse kan føres tilbake til material- eller produksjonsfeil. Ved behov for garantireparasjoner, vennligst henvend deg med kjøpskvitteringen til din forhandler eller nærmeste autoriserte kundeservice.

## Tilbehør og reservedeler

- Det er kun tillatt å anvende tilbehør og reservedeler som er godkjent av produsenten. Originalt tilbehør og originale reservedeler garanterer for sikker og problemfri drift av apparatet.
- Et utvalg av de vanligste reservedelene finner du bak i denne bruksanvisningen.
- Mer informasjon om reservedeler finner du under [www.kaercher.com](http://www.kaercher.com) i området Service.

## EU-samsvarserklæring

Vi erklærer hermed at maskinen angitt nedenfor oppfyller de grunnleggende sikkerhets- og helsekravene i de relevante EF-direktivene, med hensyn til både design, konstruksjon og type markedsført av oss. Ved endringer på maskinen som er utført uten vårt samtykke, mister denne erklæringen sin gyldighet.

**Produkt:** Spruteekstraksjonsapparat

**Type:** 1.101-xxx

**Relevante EU-direktiver**

2006/42/EF (+2009/127/EF)

2004/108/EF

2011/65/EU

**Anvendte overensstemmende normer**

EN 55014-1: 2006+A1: 2009+A2: 2011

EN 55014-2: 1997+A1: 2001+A2: 2008

EN 60335-1

EN 60335-2-68

EN 61000-3-2: 2006+A1: 2009+A2: 2009

EN 61000-3-3: 2008

EN 62233: 2008

EN 50581

**Anvendte nasjonale normer**

-

**5.957-598**

De undertegnede handler på oppdrag fra, og med fullmakt fra selskapsledelsen.



H. Jenner  
CEO



S. Reiser  
Head of Approbation

Dokumentasjonsansvarlig:

S. Reiser

Alfred Kärcher GmbH & Co. KG

Alfred-Kärcher-Str. 28 - 40

71364 Winnenden (Germany)

Tlf: +49 7195 14-0

Faks: +49 7195 14-2212

Winnenden, 2013/12/01

## Tekniske data

		Puzzi 30/4 E
Nettspenning	V	220-240
Frekvens	Hz	1~ 50
Beskyttelsestype	--	IPX4
Beskyttelsesklasse	--	I
Effektuttak	W	2270
Effektbruk ved stikkontakt	W	2520
Effektbruk, maks.	W	2670
Varmeytelse(maks.)	W	2000
Luftmengde (maks.)	l/sek.	74
Undertrykk (maks.)	kPa (mbar)	25,4 (254)
Effekt spraypumpe	W	70
Sprühdruck (maks.)	MPa	0,6
Spraymengde	l/min	3,0
Temperatur på rengjøringsløsning (maks.)	°C	50
Beholderinnhold	l	30
Effekt apparat-stikkontakt (maks)	W	250
Lengde x bredde x høyde	mm	580 x 460 x 930
Arbeidsbredden til gulvdysen	mm	350
Typisk driftsvekt	kg	28
Omgivelsestemperatur	°C	0...+40
<b>Registrerte verdier etter EN 60335-2-68</b>		
Støytrykksnivå $L_{pA}$	dB(A)	66
Usikkerhet $K_{pA}$	dB(A)	2
Hånd-arm vibrasjonsverdi	$m/s^2$	<2,5
Usikkerhet K	$m/s^2$	0,2

<b>Nettledning</b>	H05VV-F 3x1,5 mm <sup>2</sup>	
	Best.nr.	Kabellengde
EU	6.648-090.0	15 m



Läs bruksanvisning i original innan aggregatet används första gången, följ anvisningarna och spara drifts-anvisningen för framtida behov, eller för nästa ägare.

- Läs ovillkorligen säkerhetsanvisning nr. 5.956-251.0 före första användningstillfallet!
- Om bruksanvisningen och säkerhetsanvisningarna inte följs kan apparaten skadas och faror uppstå för användaren och andra personer.
- Informera inköpsstället omgående vid transportskador.

## Innehållsförteckning

Miljöskydd . . . . .	SV . . . 1
Symboler i bruksanvisningen . . . . .	SV . . . 1
Ändamålsenlig användning . . . . .	SV . . . 1
Översikt . . . . .	SV . . . 2
Idrifttagning . . . . .	SV . . . 2
Handhavande . . . . .	SV . . . 3
Rengöringsmetoder . . . . .	SV . . . 4
Transport . . . . .	SV . . . 5
Förvaring . . . . .	SV . . . 5
Skötsel och underhåll . . . . .	SV . . . 5
Åtgärder vid störningar . . . . .	SV . . . 6
Garanti . . . . .	SV . . . 7
Tillbehör och reservdelar . . . . .	SV . . . 7
Försäkran om EU-överensstämelse . . . . .	SV . . . 7
Tekniska data . . . . .	SV . . . 8

## Miljöskydd

	Emballagematerialen kan återvinnas. Kasta inte emballaget i hushållssoporna utan lämna det till återvinning.
	Kasserade apparater innehåller återvinningsbart material som bör gå till återvinning. Batterier, olja och liknande ämnen får inte komma ut i miljön. Överlämna skrotade aggregat till ett lämpligt återvinningssystem.

### Upplysningar om ingredienser (REACH)

Aktuell information om ingredienser finns på:

[www.kaercher.com/REACH](http://www.kaercher.com/REACH)

## Symboler i bruksanvisningen

### Fara

För en omedelbart överhängande fara som kan leda till svåra skador eller döden.

### Varning

För en möjlig farlig situation som kan leda till svåra skador eller döden.

### Varning

För en möjlig farlig situation som kan leda till lätta skador eller materiella skador.

## Ändamålsenlig användning

Detta textilvårdsmaskin är avsedd för yrkesmässig användning som våtrengöringsaggregat för heltäckningsmattor enligt de beskrivningar och säkerhetsanvisningar som finns i bruksanvisningen samt i bifogad broschyr Säkerhetsanvisningar för borst rengörings- och sprayextraktionsaggregat.

## Översikt

### Quickstart-beskrivning

#### Bild **A**

- 1 Anslut sprut-/sugslang till aggregatet
- 2 Anslut sprut-/sugslang till rörböjen
- 3 Blanda till rengöringslösning, fyll färskvattentank
- 4 Välj driftslag
- 5 Rengöra
- 6 Töm färskvattentank
- 7 Sug ren förvaringen för sugrör
- 8 Töm smutsvattenbehållare
- 9 Rengör smutsvattenbehållare, Töm smutsvattenbehållare
- 10 fyll färskvattentank (utan rengöringsmedel)
- 11 Spola igenom aggregat
- 12 Låt det torka

### Apparatelement

#### Bild **B**

- 1 Monteringspunkt för adapter (Homebase)
- 2 Nätkabel
- 3 Typskylt
- 4 Adapter för tillbehör (Homebase) inkl. kabelkroken
- 5 Monteringsskena för adapter (Homebase)
- 6 Fotsteg
- 7 Bränslemätare
- 8 Greppfördjupning
- 9 Skjuthandtag, ställbart
- 10 Spärr för kåpa
- 11 Fästskruv för skjutbygel
- 12 Uttag för extra-borst-tvättmunstycke PW 30/1
- 13 Hållare för sugrör
- 14 Kåpa
- 15 Färskvattensil inkl. lock
- 16 Styrhjul med parkeringsbroms
- 17 Förvaringsplats för golvmunstycke
- 18 Lock till färskvattentanken
- 19 Användningsområde

- 20 Sprutslang-anslutning
- 21 Sugslangsanslutning
- 22 Golvmunstycke för rengöring av mattor
- 23 Mattadapter
- 24 Golvmunstyckets spärr
- 25 Sugrör
- 26 Dymunstycke
- 27 Mantelmutter
- 28 Extra handtag
- 29 Krök
- 30 Spak på krök
- 31 Sprutslang
- 32 Sugslang
- 33 Spray-/sugslang
- 34 Färskvattentank
- 35 Flottör
- 36 Handtag till smutsvattenbehållaren
- 37 Smutsvattenbehållare, uttagbar
- 38 Skruv flottör
- 39 Flottör
- 40 Filterkåpa
- 41 Plattfilter
- 42 Quickstart-beskrivning
- 43 Luddsil
- 44 Kåpans tätning

### Användningsområde

#### Bild **C**

- 1 0/OFF
- 2 Driftslag: Spruta
- 3 Driftslag: Suga
- 4 Driftslag: Spruta/suga
- 5 Driftslag Spraya/suga/uppvärmning
- 6 Driftslag Spraya/uppvärmning
- 7 Driftslag Uppvärmning
- 8 Vridbrytare

### Idrifttagning

- Före varje användningstillfälle måste det kontrolleras att nätkabel, förlängningskabel och slangar inte är skadade.

### Montera tillbehör

#### Bild **D**

#### Bild **E**

#### Bild **F**



## Blanda till rengöringslösning

### ⚠ **Varning**

*Hälsorisk, skaderisk. Alla hänvisningar som följer med använt rengöringsmedel skall beaktas.*

→ Blanda färskvatten och rengöringsmedel i en ren behållare (koncentration enligt vad som gäller för rengöringsmedlet).

Lös upp rengöringsmedel i vattnet.

**Observera:** Varmvatten (max 50 °C) ökar rengöringsverkan. Kontrollera temperaturbeständigheten hos ytan som ska rengöras.

**Observera:** Använd rengöringsmedel sparsamt för att skona miljön.

## Fyll på färskvattentanken

- Ta av locket till färskvattentanken.
- Fyll i rengöringsmedel upp till 1/1-märkningen (ca 30 liter) hos nivåindikeringen i färskvattentanken.
- Sätt in locket till färskvattentanken igen.

## Byt mattadapter

- Tryck på spärren till golvmunstycket på ena sidan.
- Sväng ut mattadaptorn och ta bort den.
- Sätt in ny mattadapter och haka fast spärren.

## Handhavande

### Arbeta med extrautrustning

**Observera:** Ett extra eluttag finns för anslutning av elektriska tillbehör.

### ⚠ **Fara**

*Risk för personskador och materiella skador! Uttaget är enbart avsett för direkt anslutning av extra-borst-tvättmunstycket PW 30/1 till Puzzi 30/4. Det är inte tillåtet att använda uttaget till något annat.*

### In-/utfällning av skjutbygel

- Lossa skjutbygelns fästskruvar och ställ in skjutbygelns.

## Koppla till aggregatet

- Stick i nätkontakten.
- Ställ vridreglaget på Spruta. Sprutpumpen tillkopplas.
- Ställ vridreglaget på Sug. Sugturbinen tillkopplas.
- Ställ vridreglaget på Spruta/suga. Sprutpump och sugturbin tillkopplas.
- Ställ vridreglaget på Spraya/suga/uppvärmning. Spraypump, sugturbin och uppvärmning startas.
- Ställ vridreglaget på Spraya/uppvärmning. Spraypump och uppvärmning startas.
- Ställ vridreglaget på uppvärmning. Uppvärmning startas.

**Observera:** I det här driftsläget kan rengöringslösningen förvärmas resp. hållas varm vid arbetspaus.

## Rengöring

### **Varning**

*Skaderisk. Välj en mindre synlig yta och testa att det föremål som skall rengöras är färgäkta och tål vatten innan aggregatet används.*

- Manövrera spaken på rörböjen för att spruta på rengöringslösning.
- Kör i omlottspår över ytan som skall rengöras. Drag därvid munstycket bakåt (skjut inte).

**Observera:** När smutsvattenbehållaren är full bryter flottören sugluftströmmen.

### Koppla från aggregatet

- Frånkoppla aggregat, ställ då vridreglaget på 0/OFF.
- Drag ur nätkontakten.

## Lossa kåpa

### Bild

- Lossa kåpa. Fäll då upp smutsvattenbehållarens handtag i 90°. Kåpan kan öppnas.

## Demontera kåpa

- Lossa kåpa.

Bild 

- Sväng kåpa 180° bakåt och dra ut.  
**Observera:** Var försiktig när kåpan sätts in så att styrbultarna inte skadas.

## Töm smutsvattenbehållare

- Frånkoppla aggregatet om smutsvattenbehållaren är full. Ställ då vridreglaget på 0/OFF.
- Lossa kåpa, sväng upp den och haka fast i spärrarna.
- Ta ut smutsvattenbehållaren ur aggregatet och töm den.

## Töm färskvattentanken

- Frånkoppla aggregat, ställ då vridreglaget på 0/OFF.
- Drag kort i spaken på rörkröken för att släppa på trycket.
- Skilj rörkröken från spray-/sugslangen.
- Ta av locket till färskvattentanken.
- Häng sugslangen i färskvattentanken.
- Ställ vridreglaget på Sug. Sugturbinen tillkopplas.
- Sug färskvattentanken tom och stäng av aggregatet.
- Töm smutsvattenbehållaren.

## Spola igenom aggregat

- Förbind rörböj (med sugrör och munstycke) med sugslangen.
- Förbind kopplingen till sprutslangen med rörkröken och haka fast.
- Fyll i ungefär två liter kranvatten i färskvattentanken.  
**Blanda inte i rengöringsmedel.**
- Ställ vridreglaget på Spruta. Sprutpumpen tillkopplas.
- Håll golvmunstycket över ett avlopp.
- Tryck på spaken på rörkröken och spola igenom aggregatet under en till två minuter.
- Frånkoppla aggregat, ställ då vridreglaget på 0/OFF.

## Efter varje användning

- Spola igenom aggregat.
- Demontera kåpa, lossa filterhus och ta av. Rengör kåpa under rinnande vatten.
- Töm smutsvattenbehållare och rengör under rinnande vatten.
- Töm färskvattentanken.
- Rengör aggregatet utvändigt med en fuktig trasa.
- Töm aggregatet på allt vatten när det inte skall användas på länge; detta för att undvika att problem med lukt uppstår.
- Låt aggregatet torka ordentligt: Lossa kåpa, sväng upp den och haka fast i spärrarna. Ta av locket till färskvattentanken.

## Förvara aggregatet

Bild 

- Ställ golvmunstycke i förvaringen och haka fast sugrör i hållaren.
- Förvara sugslang och nätsladd som visat på bilden.
- Förvara apparaten i ett torrt rum och säkra den mot obehörig användning.

## Rengöringsmetoder

### Normal nedsmutsning

- Spraya på rengöringsmedel i ett arbetssteg och sug bort.
- Observera:** Att suga efter en gång till utan att spraya förkortar torkningstiden.

### Kraftig nedsmutsning eller fläckar

- Lägg på rengöringsmedel medan sugturbinen är avstängd och låt det verka under 10 till 15 minuter.
- Rengör ytan på samma sätt som vid normal nedsmutsning.
- För att förbättra resultatet ytterligare kan ytan, vid behov, rengöras på nytt, denna gång med rent varmt vatten.

## Polsterrengöring

- Montera handmunstycke (specialtillbehör) i stället för golvmunstycket.
- Använd mindre mängd rengöringsmedel till känsliga material och spruta lösningen över ytan från ca 200 mm avstånd. Dammsug sedan ytan.

## Rengöringstips

- Förbehandla kraftigt nedsmutsade ytor genom att spraya på rengöringslösning och låta den verka under 5 till 10 minuter.
- Arbeta alltid i riktning bort från ljuset och mot skuggan (från fönstret och mot dörren).
- Arbeta alltid från den rengjorda ytan och mot den ej rengjorda delen.
- Ju känsligare material (äka mattor, Berbermattor, textil), desto lägre rengöringsmedelskoncentration.
- Heltäckningsmattor med jutebaksida kan krympa om för mycket vatten används vid arbetet och färgnyanserna kan försämrans.
- Borsta långhåriga mattor i mattstrånas riktning efter rengöringen, medan dessa är våta (t.ex. med matt- eller skurborste).
- En imprägnering med Care Tex RM 762 efter våtrengöringen förhindrar snabb nedsmutsning av textilytan igen.
- Gå inte, och ställ inte möbler, på den rengjorda ytan innan den är torr; detta för att förhindra att tryckställen eller rostfläckar uppkommer.
- Vid rengöring av heltäckningsmattor som först behandlats med shampo skapas skum i smutsvattenbehållaren. Fyll i detta fall skum, t.ex. RM 761, i smutsvattenbehållaren.

## Rengöringsmedel

Matt- och textilrengöring	RM 760 Pulver
	RM 760 Tabs
	RM 764 Flytande
Avskumning	RM 761
Mattimprägnering	RM 762

Beställ produktinformationsblad och EU-säkerhetsdatablad för det aktuella rengöringsmedlet för ytterligare information.

## Transport

### Varning

*Risk för person och egendomsskada! Observera vid transport maskinens vikt.*

- Ta vid lastning av maskinen tag i maskinen i dess chassi och dess skjuthandtag.
- Man håller aggregatet i skjuthandtaget och drar det bakom sig vid längre transporter.
- Vid transport i fordon ska maskinen säkras enligt respektive gällande bestämmelser så den inte kan tippa eller glida.

## Förvaring

### Varning

*Risk för person och egendomsskada! Observera maskinens vikt vid lagring.*

Denna maskin får endast lagras inomhus.

## Skötsel och underhåll

### ⚠ Fara

*Risk för skada på grund av elektrisk stöt. Stäng alltid av aggregatet och lossa nätkontakten innan arbeten på aggregatet utförs.*

## Rengör/byt ut plattfilter

**Observera:** Vid normal användning ska plattfiltret rengöras varje vecka, tidigare om sugkraften försämras.

**Observera:** Använd en vanlig hushålls-svamp av mjukt material till rengöringen för att undvika att de belagda lamellerna skadas.

- Lossa kåpa, sväng upp den och haka fast i spärrarna.
- Lossa och ta av filterhus.
- Tag ut plattvecksfilter.

Bild 

- Rengör enskilda lameller hos plattfiltret med svampen under rinnande vatten.
- Låt filtret torka ordentligt.
- Vid normal användning ska plattfiltret bytas ut senast efter 12 månader, vid behov även tidigare.

**Observera:** Plattfiltret måste kasseras som restavfall.

## Rengör luddsil

- Lossa kåpa, sväng upp den och haka fast i spärrarna.
- Lossa och ta av filterhus.
- Tag ut plattvecksfilter.
- Skruva loss flottör
- Rengör luddsil.

## Rengör färskvattensil

- Skruva ur färskvattensil inkl. lock
- Rengör färskvattensil.

## Rengör munstycke

- Skruva bort mantelmutter.
- Rengör dysmunstycke.

## Åtgärder vid störningar

**⚠ Fara**

- Risk för skada på grund av elektrisk stöt. Stäng alltid av aggregatet och lossa nätkontakten innan arbeten på aggregatet utförs.
- Låt endast auktoriserad kundservice kontrollera och reparera elektriska komponenter.

## Maskinen fungerar inte

- Kontrollera eluttaget och strömförsörjningens säkring.
- Kontrollera apparatens nätkabel och nätkontakt.
- Slå på apparaten.

## Aggregatet suger ej upp rengöringsmedel

- Rengör färskvattensil.
- Kontrollera sprutslang.

## Otillräckligt arbetstryck

- Rengör dysmunstycke eller byt ut.

## Värme utan funktion

- Fyll på färskvattentanken.
- Ställ vridreglaget på driftsläge med uppvärmning.
- Flottörbrytare i färskvattentanken sitter fast. Åtgärda flottörbrytare.
- Säkerhetstermostat har löst ut eftersom för varmt vatten fylldes i färskvattentanken. Informera kundservice.

## Spraystråle bara på en sida

- Rengör dysmunstycke.

## Otillräcklig sugeffekt

- Kontrollera att kåpan sitter rätt.
- Rengör kåpans tätning och anläggningsyta på smutsvattenbehållaren.
- Rengör luddsil.
- Kontrollera om sugslangen är tilltäppt, rengör vid behov.
- Kontrollera flottör.
- Kontrollera plattvecksfiltrets monteringsläge.
- Rengör plattfilter, byt om det behövs.
- Låt plattfiltret torka eller sätt in ett nytt, torrt plattfilter.

## Flottören bryter sugluftströmmen

- Töm smutsvattenbehållaren.
- Förhindra skumbildning genom att till-sätta RM 761 i smutsvattenbehållaren.
- Förhindra skumbildning genom an-vändning av doseringsenheten skum-dämpare (specialtillbehör).

## Kundservice

**Kan störningen inte åtgärdas måste ap-paraten kontrolleras av kundservice.**

## Garanti

I respektive land gäller de garantivillkor som publicerats av våra auktoriserade dist-ributörer. Eventuella fel på aggregatet re-pareras utan kostnad under förutsättning att det orsakats av ett material- eller tillverk-ningsfel. I frågor som gäller garantin ska du vända dig med kvitto till inköpsstället eller närmaste auktoriserade serviceverkstad.

## Tillbehör och reservdelar

- Endast av tillverkaren godkända tillbe-hör och reservdelar får användas. Original-tillbehör och original-reservdelar garanterar att apparaten kan användas säkert och utan störning.
- I slutet av bruksanvisningen finns ett ur-val av de reservdelar som oftast be-hövs.
- Ytterligare information om reservdelar hittas under service på [www.kaer-cher.com](http://www.kaer-cher.com).

## Försäkran om EU-överens-stämmelse

Härmed försäkras vi att nedanstående be-tecknade maskin i ändamål och konstruk-tion samt i den av oss levererade versionen motsvarar EU-direktivens tillämpliga grund-läggande säkerhets- och hälsokrav. Vid ändringar på maskinen som inte har god-känts av oss blir denna överensstämmelse-förklaring ogiltig.

**Produkt:** Textilvårdsmaskin

**Typ:** 1.101-xxx

**Tillämpliga EU-direktiv**

2006/42/EG (+2009/127/EG)

2004/108/EG

2011/65/EU

**Tillämpade harmoniserade normer**

EN 55014-1: 2006+A1: 2009+A2: 2011

EN 55014-2: 1997+A1: 2001+A2: 2008

EN 60335-1

EN 60335-2-68

EN 61000-3-2: 2006+A1: 2009+A2: 2009

EN 61000-3-3: 2008

EN 62233: 2008

EN 50581

**Tillämpade nationella normer**

-

**5.957-598**

Undertecknade agerar på order av och med fullmakt från företagsledningen.



H. Jenner

CEO



S. Reiser

Head of Approbation

Dokumentationsbefullmäktigad:

S. Reiser

Alfred Kärcher GmbH & Co. KG

Alfred-Kärcher-Str. 28 - 40

71364 Winnenden (Germany)

Tel.: +49 7195 14-0

Fax: +49 7195 14-2212

Winnenden, 2013/12/01

## Tekniska data

		<b>Puzzi 30/4 E</b>
Nätspänning	V	220-240
Frekvens	Hz	1~ 50
Skydd	--	IPX4
Skyddsklass	--	I
Effektförbrukning	W	2270
Effektupptagning med eluttag	W	2520
Effektupptagning, max.	W	2670
Värmeeffekt (max)	W	2000
Luftmängd (max.)	l/s	74
Undertryck (max.)	kPa (mbar)	25,4 (254)
Effekt sprutpump	W	70
Spruttryck (max.)	MPa	0,6
Sprutmängd	l/min	3,0
Rengöringslösningens temperatur (max)	°C	50
Behållarvolym	l	30
Effekt maskinuttag (max)	W	250
Längd x Bredd x Höjd	mm	580 x 460 x 930
Golvmunstyckets arbetsbredd	mm	350
Typisk driftvikt	kg	28
Omgivande temperatur	°C	0...+40
<b>Beräknade värden enligt EN 60335-2-68</b>		
Ljudtrycksnivå $L_{pA}$	dB(A)	66
Osäkerhet $K_{pA}$	dB(A)	2
Hand-Arm Vibrationsvärde	m/s <sup>2</sup>	<2,5
Osäkerhet K	m/s <sup>2</sup>	0,2

<b>Nätkabel</b>	H05VV-F 3x1,5 mm <sup>2</sup>	
	Artikelnr.	Kabellängd
EU	6.648-090.0	15 m



Lue tämä alkuperäisiä ohjeita ennen laitteesi käyttämistä, säilytä käyttöohje myöhempiä käyttöä tai mahdollista myöhempiä omistajaa varten.

- Lue turvaohjeet nro 5.956-251.0 ehdottomasti ennen laitteen ensimmäistä käyttökertaa!
- Käyttöohjeen ja turvaohjeiden huomiotta jättäminen voi aiheuttaa vaurioita laitteeseen ja vaaroja käyttäjälle ja muille henkilöille.
- Jos havaitset kuljetusvaurioita, ota välittömästi yhteys jälleenmyyjään.

## Sisällysluettelo

Ympäristönsuojelu . . . . .	FI . . . 1
Käyttöohjeessa esiintyvät symbolit . . . . .	FI . . . 1
Käyttötarkoitus . . . . .	FI . . . 1
Yleiskatsaus . . . . .	FI . . . 2
Käyttöönotto . . . . .	FI . . . 2
Käyttö . . . . .	FI . . . 3
Puhdistusmenetelmät . . . . .	FI . . . 4
Kuljetus . . . . .	FI . . . 5
Säilytys . . . . .	FI . . . 5
Hoito ja huolto . . . . .	FI . . . 5
Häiriöapu . . . . .	FI . . . 6
Takuu . . . . .	FI . . . 7
Varusteet ja varaosat . . . . .	FI . . . 7
EU-standardinmukaisuustodistus . . . . .	FI . . . 7
Tekniset tiedot . . . . .	FI . . . 8

## Ympäristönsuojelu



Pakkausmateriaalit ovat kierrätettäviä. Älä käsittele pakkauksia kotitalousjätteenä, vaan toimita ne jätteiden kierrätykseen.



Käytetyt laitteet sisältävät arvokkaita kierrätettäviä materiaaleja, jotka tulisi toimittaa kierrätykseen. Paristoja, öljyjä ja samankaltaisia aineita ei saa päästää ympäristöön. Tästä syystä toimita kuluneet laitteet asianmukaisiin keräyspisteisiin.

**Huomautuksia materiaaleista (REACH)**  
Ajantasaisia tietoja ainesosista löytyy osoitteesta:

[www.kaercher.com/REACH](http://www.kaercher.com/REACH)

## Käyttöohjeessa esiintyvät symbolit

### **Vaara**

*Välittömästi uhkaava vaara, joka aiheuttaa vakavan ruumiinvamman tai johtaa kuolemaan.*

### **Varoitus**

*Mahdollisesti vaarallinen tilanne, joka voi aiheuttaa vakavan ruumiinvamman tai voi johtaa kuolemaan.*

### **Varo**

*Mahdollisesti vaarallinen tilanne, joka voi aiheuttaa lievän ruumiinvamman tai aineellisia vahinkoja.*

## Käyttötarkoitus

Tämä painehuuhtelukone on tarkoitettu ammattimaiseen käyttöön kokolattiamattojen märkäpuhdistuslaitteena tässä käyttöohjeessa sekä turvaohjeessa Turvaohjeet harjapuhdistus- ja painehuuhtelukoneille olevien käyttö- ja turvaohjeiden mukaisesti.

## Yleiskatsaus

### Pikastartti-ohje

Kuva **A**

- 1 Suihkutus-/imuletkun liittäminen laitteeseen
- 2 Suihkutus-/imuletkun liittäminen kahvakäyrään
- 3 Puhdistusaineliuoksen valmistaminen, tuorevesisäiliön täyttäminen
- 4 Käyttötavan valinta
- 5 Puhdistus
- 6 Tuorevesisäiliön tyhjentäminen
- 7 Lattiasuulakkeen säilytyspaikan imurointi
- 8 Likavesisäiliön tyhjentäminen
- 9 Likavesisäiliön puhdistaminen, Likavesisäiliön tyhjentäminen
- 10 tuorevesisäiliön täyttäminen (ilman puhdistusainetta)
- 11 Laitteen huuhtelu
- 12 Laitteen kuivaus

### Käyttöelementit

Kuva **B**

- 1 Adapterin asennuskohta (Homebase)
- 2 Verkkokaapeli
- 3 Tyyppikilpi
- 4 Adapteri varusteille (Homebase), sisältää kaapelikoukun
- 5 Adapterin asennuskisko (Homebase)
- 6 Astinkouru
- 7 Täyttömäärän näyttö
- 8 Kahva
- 9 Työntöaisa, säädettävä
- 10 Kannen lukitus
- 11 Työntöaisan kiinnitysruuvi
- 12 Pistorasia lisä-harjapesupäälle PW 30/1
- 13 Pidike imuputkelle
- 14 Kanssi
- 15 Tuorevesisiivilä ja kanssi
- 16 Ohjausrulla ja seisontajarru
- 17 Lattiasuulakkeen säilytyspaikka
- 18 Sulje raikasvesisäiliön kanssi
- 19 Ohjauspaneeli

- 20 Suihkutusletkuliitäntä
- 21 Imuletkuliitäntä
- 22 Lattiasuulake kokolattiamatoille
- 23 Mattoadapteri
- 24 Lattiasuulakkeen lukituksen vapautus
- 25 Imuputki
- 26 Suutinsuokappale
- 27 Hattumutteri
- 28 Lisäkäsikahva
- 29 Kahva
- 30 Vipu putkikäyrässä
- 31 Suihkutusletku
- 32 Imuletku
- 33 Suihkutus-/imuletku
- 34 Raikasvesisäiliö
- 35 Uimurikytkin
- 36 Likavesisäiliön kantokahva
- 37 Likavesisäiliö, irrotettava
- 38 Uimurin ruuvi
- 39 Uimuri
- 40 Suodatinkotelo
- 41 Poimusuodatin
- 42 Pikastartti-ohje
- 43 Nukkasihti
- 44 Kannen tiiviste

### Ohjauspaneeli

Kuva **C**

- 1 0/OFF
- 2 Käyttötapa: Suihkutus
- 3 Käyttötapa: Imurointi
- 4 Käyttötapa: Suihkutus/imurointi
- 5 Käyttötapa: Suihkutus/imurointi/lämmityskäyttö
- 6 Käyttötapa: Suihkutus/lämmityskäyttö
- 7 Käyttötapa: Lämmityskäyttö
- 8 Kiertokytkin

### Käyttöönotto

→ Tarkista verkkojohto, pidennysjohto ja letkut jokaista käyttöä vaurioiden varalta.

### Varusteiden asennus

Kuva **D**

Kuva **E**

Kuva **F**



## Puhdistusaineliuoksen valmistaminen

### ⚠ **Varoitus**

*Terveysvaara, vaurioitumisvaara. Noudata kaikkia käytettävän puhdistusaineen mukana tulleita ohjeita.*

→ Sekoita puhdasta vettä ja puhdistusainetta puhtaassa astiassa (puhdistusainepitoisuus puhdistusaineen ohjeen mukaisesti).

Liuta puhdistusaine veteen.

**Huomautus:** Lämmin vesi (maks. 50 °C) parantaa puhdistusvaikutusta. Kokeile puhdistettavan pinnan lämmönkestävyys.

**Huomautus:** Ympäristön suojelemiseksi, käytä säästeliäästi puhdistusaineita.

## Tuorevesisäiliön täyttö

- Poista tuorevesisäiliön kansi.
- Kaada puhdistusaineliuosta tuorevesisäiliöön täyttömääränäytön 1/1-merkin tään (n. 30 litraa) asti.
- Aseta tuorevesisäiliön kansi takaisin paikalleen.

## Mattoadapterin vaihtaminen

- Paina lattiasuulakkeen vapautin sivulle.
- Käännä mattoadapteri ulos ja poista se.
- Aseta ja lukitse uusi mattoadapteri paikalleen.

## Käyttö

### Työskentely lisälaitteita käyttäen

**Huomautus:** Sähköisten lisälaitteiden kytkemistä varten laitteessa on lisäpistorasia.

### ⚠ **Vaara**

*Loukkaantumis- ja vahingoittumisvaara!* Pistorasia on tarkoitettu vain lisäharjapesupään PW 30/1 suoraan liittämiseen Puzzi 30/4:än Pistorasian käyttö muuhun tarkoitukseen on kiellettyä.

## Työntöaisan sisään-/uloskääntäminen

→ Löysää työntöaisan kiinnitysruuveja ja säädä työntöaisan asentoa.

## Laitteen käynnistys

- Työnnä virtapistoke pistorasiaan.
- Aseta kiertokytkin asentoon suihkut. Suihkutuspumppu käynnistyy.
- Aseta kiertokytkin asentoon imurointi. Imuturbiini käynnistyy.
- Aseta kiertokytkin asentoon suihkutus/imurointi. Suihkutuspumppu ja imuturbiini käynnistyvät.
- Aseta kiertokytkin asentoon suihkutus/imurointi/lämmityskäyttö. Suihkutuspumppu, imuturbiini ja lämmitys käynnistyvät.
- Aseta kiertokytkin asentoon suihkutus/lämmityskäyttö. Suihkutuspumppu ja lämmitys käynnistyvät.
- Aseta kiertokytkin asentoon lämmityskäyttö. Lämmitys kytkeytyy päälle.

**Huomautus:** Tässä käytettävässä puhdistusaineliuos esilämmitetään ja pidetään lämpimänä tyokatkojen aikana.

## Puhdistus

### **Varo**

*Vaurioitumisvaara. Tarkista puhdistettavan kohteen värien- ja vedenkestävyys huomaamattomassa kohdassa ennen laitteen käyttämistä.*

- Käytä kahvakäyrässä olevaa vipua puhdistusliuoksen suihkuttamiseen.
- Käsittele puhdistettava pinta limittäisin vedoin. Vedä suutinta taaksepäin (älä työnnä).

**Huomautus:** Kun likavesisäiliö tulee täyteen, uimuri keskeyttää imuilman virtauksen.

## Laitteen kytkeminen pois päältä

- Kytke laite pois päältä, tee se kääntämällä kiertokytkin asentoon 0/OFF.
- Vedä verkkopistoke irti.

## Kannen lukituksen avaus

Kuva 

- Vapauta kannen lukitus, tee se kääntämällä likavesisäiliön kantokahva ylös 90°. Kannen voi nyt avata.

## Kannen irrottaminen

- Avaa kannen lukitus.

Kuva 

- Käännä kantta 180° taaksepäin ja vedä ulos.

**Huomautus:** Aseta kansi varovasti takaisin paikalleen, jotta johdepultit eivät vaurioidu.

## Likavesisäiliön tyhjentäminen

- Kun likavesisäiliö on täynnä, kytke laite pois päältä, tee se kääntämällä kiertokytkin asentoon 0/OFF.
- Avaa kannen lukitus, käännä ylös ja napsauta lukitsimiin.
- Ota likavesisäiliö laitteesta ja tyhjennä se.

## Tuorevesisäiliön tyhjennys

- Kytke laite pois päältä, tee se kääntämällä kiertokytkin asentoon 0/OFF.
- Paina hetken aikaa kahvakäyrässä olevaa vipua paineen poistamiseksi.
- Irrota kahvakäyrä suihkutus-/imuletkusta.
- Poista tuorevesisäiliön kansi.
- Laita imuletkun pää tuorevesisäiliöön.
- Aseta kiertokytkin asentoon imurointi. Imuturbiini käynnistyy.
- Ime tuorevesisäiliö tyhjäksi ja kytke laite pois päältä.
- Tyhjennä likavesisäiliö.

## Laitteen huuhtelu

- Liitä kahvakäyrä (imuputken ja suulakkeen kanssa) imuletkuun.
  - Yhdistä ja lukitse suihkutusletkun liitin käyrään kahvaputkeen.
  - Laita n. 2 litraa vesijohtovettä tuorevesisäiliöön.
- Älä lisää puhdistusainetta.**

- Aseta kiertokytkin asentoon suihkutus. Suihkutuspumppu käynnistyy.
- Pidä lattiasuulaketta viemärin yläpuolella.
- Paina kahvakäyrän vipua ja huuhtele laitetta 1 - 2 minuutin ajan.
- Kytke laite pois päältä, tee se kääntämällä kiertokytkin asentoon 0/OFF.

## Jokaisen käyttökerran jälkeen

- Huuhtele laite.
- Irrota kansi, vapauta suodatinkotelo lukituksesta ja poista se. Puhdista kansi juoksevassa vedessä.
- Tyhjennä likavesisäiliö ja puhdista juoksevassa vedessä.
- Tyhjennä tuorevesisäiliö.
- Puhdista laite ulkoisesti kostealla liinalla.
- Hajuhaittojen välttämiseksi, tyhjennä laite kaikesta vedestä ennen pidempiä aikoja, jolloin laitetta ei käytetä.
- Anna laitteen kuivua perustellisesti: Avaa kannen lukitus, käännä ylös ja napsauta lukitsimiin. Poista tuorevesisäiliön kansi.

## Laitteen säilytys

Kuva 

- Aseta lattiasuulake säilytyspaikkaansa ja imuletku pidikkeeseen.
- Säilytä imuletkua ja verkkokaapelia kuvan mukaisella tavalla.
- Säilytä laite kuivassa tilassa ja suoja se asiattomalta käytöltä.

## Puhdistusmenetelmät

### Tavallinen likaantumisaste

- Ruiskuta puhdistusliuosta ja imuroi se pois samassa työvaiheessa.

**Huomautus:** Vielä kertaalleen suoritettu jälki-imurointi ilman suihkutusta lyhentää kuivumisaikaa.

## Pahat likaantumamat ja tahrat

- Levitä puhdistusliuosta imuturbiinin ollessa pysäytettynä ja anna liuoksen vaikuttaa 10 - 15 minuuttia.
- Puhdista sitten pinta kuten tavallisessa likaantumisessa.
- Jotta puhdistustulos olisi vielä parempi, jälkipuhdista tarvittaessa pinta vielä puhtaalla, lämpimällä vedellä.

## Verhoilujen puhdistus

- Käytä lattiasuulakkeen sijasta käsisuulaketta (lisävaruste).
- Verhoiluaineiden ollessa arkoja, käytä pienempää puhdistusaineen annostelumäärää ja suihkuta pinta noin 200 mm etäisyydeltä. Käytä sitten hain imurointia.

## Puhdistusvinkkejä

- Suihkuta pahoin likaantuneet kohdat etukäteen puhdistusliuoksella ja anna vaikuttaa 5 - 10 minuuttia.
- Työskentele aina valosta varjoon päin (ikkunan luota kohti ovea).
- Työskentele aina puhtaalta pinnalta kohti likaantunutta pintaa.
- Käytä sitä matalampaa puhdistusainepitoisuutta, mitä arempi puhdistettava päällysmateriaali on (itämaiset matot, berberimatto, huonekaluverhoilut).
- Juuttiset matot voivat kutistua ja muuttaa värejään käytettäessä liian märkää puhdistusta.
- Harjaa pitkälankaiset (-nukkaiset) matot puhdistuksen jälkeen langan/nukan suuntaan (esim. nukkaharjalla tai hankausharjalla).
- Märkäpuhdistuksen jälkeen tehty kylästäminen käyttäen Care Tex RM 762:ta estää tekstiilipäällyksen nopean likaantumisen uudelleen.
- Painautumien ja ruostetahrojen estämiseksi, kävele matolla ja aseta huonekalut matolle vasta maton kuivumisen jälkeen.

- Puhdistettaessa etukäteen puhdistusliuoksella kostutettuja mattopintoja, li-kavesisäiliöön muodostuu vaahtoa. Laita tällöin liikkavesisäiliöön Schaum ex RM 761 - vaahtonestäjää.

## Puhdistusaine

Mattojen ja huonekalu-verhoilujen puhdistus	RM 760 Pulver (jauhe)
	RM 760 Tabs (tabletti)
	RM 764 flüssig (neste)
Vaahtonpoisto	RM 761
Matonkyllystäys	RM 762

Lisätietojen saamiseksi, pyydä kyseisen puhdistusaineen tuotetieto- ja EU-turvaohjelehtiset.

## Kuljetus

### Varo

*Loukkaantumis- ja vahingoittumisvaaravaara! Huomioi kuljetettaessa laitteen paino.*

- Kun lastaat laitteen autoon / poistat autosta, pidä kiinni pyöräalustasta ja työntöaisasta.
- Kun siirrät pesuria pitempiä matkoja, tartu kiinni työntökahvasta ja vedä laitetta perässäsi.
- Kun kuljetat laitetta ajoneuvoissa, varmista laite liukumisen ja kaatumisen varalta kulloinkin voimassa olevien ohjesääntöjen mukaisesti.

## Säilytys

### Varo

*Loukkaantumis- ja vahingoittumisvaaravaara! Huomioi säilytettäessä laitteen paino.*

Tätä laitetta saa säilyttää vain sisätiloissa.

## Hoito ja huolto

### ⚠ Vaara

*Sähköiskun aiheuttama loukkaantumisvaara.*

*Virtapistoke on vedettävä irti pistorasiasta ennen kaikkia laitteeseen kohdistuvia töitä.*

## Poimusuodattimen puhdistus/vaihtaminen

**Huomautus:** Poimusuodatin on puhdistettava normaalissa käytössä viikoittain, imuvoiman vähetessä jo aikaisemmin.

**Huomautus:** Käytä puhdistamiseen tavallista kaupasta saatavaa, pehmeästä aineesta valmistettua pesusientä välttääksesi pinnoitettujen lamellien vaurioitumista.

- Avaa kannen lukitus, käännä ylös ja napsauta lukitsimiin.
- Vapauta suodatinkotelo lukituksesta ja poista se.
- Poista poimusuodatin.

Kuva

- Puhdista poimusuodattimen yksittäiset lamellit pesusienellä juoksevassa vedessä.
- Anna suodattimen kuivua kokonaan.
- Poimusuodatin on uusittava normaalissa käytössä vähintään 12 kuukauden välein, tarvittaessa myös aikaisemmin.

**Huomautus:** Poimusuodatin hävitetään laittamalla se kaatopaikkajätteisiin.

## Nukkasihdin puhdistus

- Avaa kannen lukitus, käännä ylös ja napsauta lukitsimiin.
- Vapauta suodatinkotelo lukituksesta ja poista se.
- Poista poimusuodatin.
- Kierrä uimuri irti.
- Puhdista nukkasihti.

## Tuorevesisihdin puhdistaminen

- Ruuvaa tuorevesisihti kansineen irti.
- puhdista tuorevesisihti.

## Suuttimen puhdistus

- Kierrä hattumutteri irti.
- Puhdista suuttimen suukappale.

## Häiriöapu

### ⚠ Vaara

- Sähköiskun aiheuttama loukkaantumisvaara.  
*Virtapistoke on vedettävä irti pistorasiasta ennen kaikkia laitteeseen kohdistuvia töitä.*
- Anna valtuutetun asiakaspalvelun tarkastaa ja korjata sähkölaitteet.

### Laite ei toimi

- Tarkasta virransyötön pistorasia ja sulake.
- Tarkasta laitteen verkkokaapeli ja verkkopistoke.
- Kytke laite päälle.

### Laite ei ime puhdistusainetta

- puhdista tuorevesisihti.
- Tarkasta suihkutusletku.

### Riittämätön työpaine

- Puhdista tai vaihda suulakkeen suukappale.

### Lämmitys ei toimi

- Täytä tuorevesisäiliö.
- Aseta kiertokytkin asentoon lämmityskäyttö.
- Tuorevesisäiliön uimurikytkin juuttunut kiinni. Kunnosta uimurikytkin.
- Turvatermostaatti on lauennut, koska tuorevesisäiliö on täytetty liian kuumalla vedellä. Ota yhteys asiakaspalveluun.

### Vesisuihku on yksipuolinen

- Puhdista suuttimen suukappale.

### Riittämätön imuteho

- Tarkasta kannen oikea istuvuus.
- Puhdista kannen tiiviste ja likavesisäiliön vastepinta.
- Puhdista nukkasihti.
- Tarkasta, että imuletku ei ole tukkeutunut, puhdista tarvittaessa.
- Tarkasta uimuri.

- Tarkasta poimusuodattimen oikea asennus.
- Puhdista poimusuodatin, vaihda tarvittaessa.
- Anna poimusuodattimen kuivua tai vaihda uuteen kuivaan poimusuodattiin.

### Uimuri katkaiseen imuilmavirtauksen

- Tyhjä likavesisäiliö.
- Estä vaahdon muodostuminen lisäämällä vaahdonestoainetta RM 761likavesisäiliöön.
- Estä vaahdon muodostuminen käyttämällä vaahdonestoaineen annosteluyksikköä (lisävaruste).

### Asiakaspalvelu

**Jos häiriötä ei voida poistaa, laite täytyy tarkastuttaa asiakaspalvelussa.**

### Takuu

Kussakin maassa ovat voimassa valtuuttamamme myyntiorganisaation julkaisemat takuehdot. Materiaali- ja valmistusvirheitä aiheuttavat virheet laitteessa korjaamme takuuaikana maksutta. Takuutapauksessa ota yhteys ostotositteen kanssa jälleenmyyjään tai lähimpään valtuutettuun huoltoon.

### Varusteet ja varaosat

- Vain sellaisten lisävarusteiden ja varaosien käyttö on sallittua, jotka valmistaja on hyväksynyt. Alkuperäiset lisävarusteet ja varaosat takaavat, että laitetta voidaan käyttää turvallisesti ja häiriöttömästi.
- Tärkeimpien osien varaosaluettelo löytyy tämän käyttöohjeen lopusta.
- Saat lisätietoja varaosista osoitteesta [www.karcher.fi](http://www.karcher.fi), osiosta Huolto.

## EU-standardinmukaisuustodistus

Vakuutamme, että alla mainitut tuotteet vastaavat suunnittelultaan ja rakenteeltaan sekä valmistustavaltaan EU-direktiivien asianomaisia turvallisuus- ja terveysvaatimuksia. Jos tuotteeseen/tuotteisiin tehdään muutoksia, joista ei ole sovittu kanssamme, tämä vakuutus ei ole enää voimassa.

**Tuote:** Pesevä imuri  
**Tyyppi:** 1.101-xxx  
**Yksiselitteiset EU-direktiivit**  
 2006/42/EY (+2009/127/EY)  
 2004/108/EY  
 2011/65/EU


**Sovelletut harmonisoidut standardit**  
 EN 55014-1: 2006+A1: 2009+A2: 2011  
 EN 55014-2: 1997+A1: 2001+A2: 2008  
 EN 60335-1  
 EN 60335-2-68  
 EN 61000-3-2: 2006+A1: 2009+A2: 2009  
 EN 61000-3-3: 2008  
 EN 62233: 2008  
 EN 50581

**Sovelletut kansalliset standardit**

**5.957-598**

Allekirjoittaneet toimivat yrityksen johton puolesta ja sen valtuuttamina.

  
 H. Jenner  
 CEO

  
 S. Reiser  
 Head of Approval

Dokumentointivaltuutettu:  
 S. Reiser


Alfred Kärcher GmbH & Co. KG  
 Alfred-Kärcher-Str. 28 - 40  
 71364 Winnenden (Germany)  
 Puh.: +49 7195 14-0  
 Faksi: +49 7195 14-2212

Winnenden, 2013/12/01

## Tekniset tiedot

		Puzzi 30/4 E
Verkkojännite	V	220-240
Taajuus	Hz	1~ 50
Suojatyyppi	--	IPX4
Kotelointiluokka	--	I
Tehonotto	W	2270
Tehonotto pistorasian kanssa	W	2520
Tehonotto, maksimi	W	2670
Lämmitysteho (maks.)	W	2000
Ilmamäärä (maks.)	l/s	74
Alipaine (maks.)	kPa (mbar)	25,4 (254)
Teho suihkutuspumppu	W	70
Suihkutuspaino (maks.)	MPa	0,6
Suihkutusmäärä	l/min	3,0
Puhdistusaineliuksen lämpötila (maks.)	°C	50
Säiliön tilavuus	l	30
Teho laitepistorasia (maks.)	W	250
Pituus x leveys x korkeus	mm	580 x 460 x 930
Lattiasuulakkeen työleveys	mm	350
Tyypillinen käyttöpaino	kg	28
Ulkoilman lämpötila	°C	0...+40
<b>Mitatut arvot EN 60335-2-68 mukaisesti</b>		
Äänenpainetaso $L_{pA}$	dB(A)	66
Epävarmuus $K_{pA}$	dB(A)	2
Käsi-käsivarsi värinäarvo	m/s <sup>2</sup>	<2,5
Epävarmuus K	m/s <sup>2</sup>	0,2

<b>Verkkokaapeli</b>	H05VV-F 3x1,5 mm <sup>2</sup>	
	Osa-nro	Johdon pituus
EU	6.648-090.0	15 m

 Πριν χρησιμοποιήσετε τη συσκευή σας για πρώτη φορά, διαβάστε αυτές τις πρωτότυπες οδηγίες χρήσης, ενεργήστε σύμφωνα με αυτές και κρατήστε τις για μελλοντική χρήση ή για τον επόμενο ιδιοκτήτη.

- Πριν από την πρώτη ενεργοποίηση διαβάστε οπωσδήποτε τις υποδείξεις ασφαλείας αρ. 5.956-251.0!
- Η μη τήρηση των οδηγιών χρήσης, καθώς και των υποδείξεων ασφαλείας, μπορεί να προκαλέσει βλάβες στη συσκευή ή κινδύνους για τον χρήστη ή άλλα άτομα.
- Σε περίπτωση βλαβών κατά τη μεταφορά ειδοποιήστε αμέσως τον αντιπρόσωπό σας.

## Πίνακας περιεχομένων

Προστασία περιβάλλοντος . . . . .	EL . . . 1
Σύμβολα στο εγχειρίδιο οδηγιών . . . . .	EL . . . 1
Χρήση σύμφωνα με τους κανονισμούς . . . . .	EL . . . 1
Σύνοψη . . . . .	EL . . . 2
Έναρξη λειτουργίας . . . . .	EL . . . 3
Χειρισμός . . . . .	EL . . . 3
Τρόποι καθαρισμού . . . . .	EL . . . 5
Μεταφορά . . . . .	EL . . . 6
Αποθήκευση . . . . .	EL . . . 6
Φροντίδα και συντήρηση . . . . .	EL . . . 6
Αντιμετώπιση βλαβών . . . . .	EL . . . 7
Εγγύηση . . . . .	EL . . . 8
Εξαρτήματα και ανταλλακτικά . . . . .	EL . . . 8
Δήλωση Συμμόρφωσης των Ε.Κ. . . . .	EL . . . 8
Τεχνικά χαρακτηριστικά . . . . .	EL . . . 9

## Προστασία περιβάλλοντος



Τα υλικά συσκευασίας είναι ανακυκλώσιμα. Μην πετάτε τις συσκευασίες στα οικιακά απορρίμματα, αλλά σε ειδικό σύστημα επαναχρησιμοποίησης.



Οι παλιές συσκευές περιέχουν ανακυκλώσιμα υλικά, τα οποία θα πρέπει να μεταφέρονται σε σύστημα επαναχρησιμοποίησης. Οι μπαταρίες, τα λάδια και παρόμοια υλικά δεν επιτρέπεται να καταλήγουν στο περιβάλλον. Για το λόγο αυτόν η διάθεση παλιών συσκευών πρέπει να γίνεται σε κατάλληλα συστήματα συλλογής.

### Υποδείξεις για τα συστατικά (REACH)

Ενημερωμένες πληροφορίες για τα συστατικά μπορείτε να βρείτε στη διεύθυνση:

[www.kaercher.com/REACH](http://www.kaercher.com/REACH)

## Σύμβολα στο εγχειρίδιο οδηγιών

### Κίνδυνος

Για άμεσα επαπειλούμενο κίνδυνο, ο οποίος μπορεί να οδηγήσει σε σοβαρό τραυματισμό ή θάνατο.

### Προειδοποίηση

Για ενδεχόμενη επικίνδυνη κατάσταση, η οποία μπορεί να οδηγήσει σε σοβαρό τραυματισμό ή θάνατο.

### Προσοχή

Για ενδεχόμενη επικίνδυνη κατάσταση, η οποία μπορεί να οδηγήσει σε ελαφρό τραυματισμό ή υλικές βλάβες.

## Χρήση σύμφωνα με τους κανονισμούς

Η παρούσα συσκευή ψεκασμού προορίζεται για επαγγελματική χρήση ως μηχανήμα υγρού καθαρισμού μοκετών σύμφωνα με τις περιγραφές και τις υποδείξεις ασφαλείας, οι οποίες περιλαμβάνονται στις παρούσες οδηγίες χρήσεως, καθώς και στο επισυναπτόμενο φυλλάδιο υποδείξεων ασφαλείας, για μηχανήματα καθαρισμού με βούρτσες και για μηχανήματα ψεκασμού.

## Σύνοψη

### Οδηγίες γρήγορης έναρξης

#### Εικόνα **A**

- 1 Συνδέστε τον ελαστικό σωλήνα ψεκασμού/αναρρόφησης στη συσκευή.
- 2 Συνδέστε τον ελαστικό σωλήνα ψεκασμού/αναρρόφησης στο γωνιακό σωλήνα.
- 3 Τοποθέτηση του διαλύματος καθαρισμού,  
Πλήρωση της δεξαμενής φρέσκου νερού
- 4 Επιλογή του τύπου λειτουργίας
- 5 Καθαρισμός
- 6 Εκκένωση της δεξαμενής καθαρού νερού
- 7 Αναρρόφηση της θήκης ακροφυσίου δαπέδου
- 8 Εκκένωση του δοχείου βρώμικου νερού
- 9 Καθαρισμός του δοχείου βρώμικου νερού,  
Εκκένωση του δοχείου βρώμικου νερού
- 10 Πλήρωση της δεξαμενής φρέσκου νερού (χωρίς καθαριστικό)
- 11 Έκπλυση της συσκευής
- 12 Στέγνωμα της συσκευής

### Στοιχεία της συσκευής

#### Εικόνα **B**

- 1 Σημείο συναρμολόγησης για προσαρμογέα (Homebase)
- 2 Καλώδιο τροφοδοσίας
- 3 Πινακίδα τύπου
- 4 Προσαρμογέα για εξοπλισμό (Homebase) με άγκιστρο καλωδίου
- 5 Ράγα συναρμολόγησης για προσαρμογέα (Homebase)
- 6 Χαάνη
- 7 Ένδειξη στάθμης πλήρωσης
- 8 Κοίλωμα χειρολαβής
- 9 Λαβή μεταφοράς, ρυθμιζόμενη
- 10 Μάνταλο για κάλυμμα
- 11 Κοχλίας στερέωσης της λαβής ώθησης
- 12 Πρίζα για πρόσθετη κεφαλή βούρτσας πλύσης PW 30/1

- 13 Στήριγμα για σωλήνα αναρρόφησης
- 14 Κάλυμμα
- 15 Φίλτρο φρέσκου νερού με καπάκι
- 16 Τροχαλία διεύθυνσης με φρένο ακινητοποίησης
- 17 Θήκη για ακροφύσιο δαπέδου
- 18 Καπάκι της δεξαμενής φρέσκου νερού
- 19 Πεδίο χειρισμού
- 20 Σύνδεση ελαστικού σωλήνα ψεκασμού
- 21 Σύνδεση ελαστικού σωλήνα αναρρόφησης
- 22 Ακροφύσιο δαπέδου για καθαρισμό χαλιών
- 23 Προσαρμογέα για τάπητες
- 24 Απασφάλιση του ακροφυσίου δαπέδου
- 25 Σωλήνας αναρρόφησης
- 26 Στόμιο ακροφυσίων
- 27 Παρέμβυσμα
- 28 Πρόσθετη χειρολαβή
- 29 Γωνία σωλήνα
- 30 Μοχλός γωνίας
- 31 Ελαστικός σωλήνας ψεκασμού
- 32 Εύκαμπτος σωλήνας αναρρόφησης
- 33 Ελαστικός σωλήνας ψεκασμού/αναρρόφησης
- 34 Δοχείο καθαρού νερού
- 35 Διακόπτης πλωτήρα
- 36 Λαβή μεταφοράς του δοχείου βρώμικου νερού
- 37 Δοχείο βρώμικου νερού, αφαιρούμενο
- 38 Κοχλίας πλωτήρα
- 39 Φλοτέρ
- 40 Περίβλημα φίλτρου
- 41 Επίπεδο πτυχωτό φίλτρο
- 42 Οδηγίες γρήγορης έναρξης
- 43 Φίλτρο χνουδιών
- 44 Μόνωση του καλύμματος

### Πεδίο χειρισμού

#### Εικόνα **C**

- 1 0/OFF
- 2 Τύπος λειτουργίας: Ψεκασμός
- 3 Τύπος λειτουργίας: Αναρρόφηση
- 4 Τύπος λειτουργίας: Ψεκασμός/Αναρρόφηση






- 5 Τύπος λειτουργίας: Ψεκασμός/Αναρρόφηση/Λειτουργία θέρμανσης
- 6 Τύπος λειτουργίας: Ψεκασμός/Λειτουργία θέρμανσης
- 7 Τύπος λειτουργίας: Λειτουργία θέρμανσης
- 8 Περιστροφικός διακόπτης

## Έναρξη λειτουργίας

- ➔ Πριν από κάθε ενεργοποίηση, ελέγχετε το καλώδιο τροφοδοσίας και το καλώδιο προέκτασης για τυχόν βλάβες.

### Συναρμολόγηση εξαρτημάτων

- Εικόνα 
- Εικόνα 
- Εικόνα 

### Τοποθέτηση του διαλύματος καθαρισμού

#### Προειδοποίηση

*Κίνδυνος για την υγεία, κίνδυνος βλάβης. Τηρείτε όλες τις υποδείξεις που συνοδεύουν τα χρησιμοποιούμενα απορρυπαντικά.*

- ➔ Αναμείξτε καθαρό νερό και απορρυπαντικό σε ένα καθαρό δοχείο (συγκέντρωση σύμφωνα με τα στοιχεία του απορρυπαντικού).

Διαλύστε το καθαριστικό μέσο στο νερό.

**Υπόδειξη:** Το ζεστό νερό (έως 50 °C) βελτιώνει την καθαριστική δράση. Ελέγξτε την ανοχή της προς καθαρισμό επιφάνειας στη θερμοκρασία.

**Υπόδειξη:** Προστατέψτε το περιβάλλον κάνοντας οικονομία στη χρήση των απορρυπαντικών.

### Πλήρωση της δεξαμενής φρέσκου νερού

- ➔ Ανοίξτε το κάλυμμα της δεξαμενής φρέσκου νερού.
- ➔ Γεμίστε τη δεξαμενή φρέσκου νερού έως το σημάδι 1/1 (περ. 30 λίτρα) στην ένδειξη στάθμης πλήρωσης.
- ➔ Τοποθετήστε ξανά το καπάκι της δεξαμενής φρέσκου νερού.

## Αντικατάσταση προσαρμογέα ταπήτων

- ➔ Πιέστε τη μία πλευρά της διάταξης απασφάλισης του ακροφυσίου ταπέδου.
- ➔ Τραβήξτε και αφαιρέστε τον προσαρμογέα ταπήτων.
- ➔ Τοποθετήστε τον καινούριο προσαρμογέα ταπήτων και κλείστε τη διάταξη απασφάλισης.

## Χειρισμός

### Εργασία με πρόσθετες συσκευές

**Υπόδειξη:** Για τη σύνδεση πρόσθετων ηλεκτρικών συσκευών υπάρχει διαθέσιμη μία πρόσθετη πρίζα.

#### Κίνδυνος

*Κίνδυνος τραυματισμού και βλάβης! Η πρίζα προορίζεται μόνο για την άμεση σύνδεση της πρόσθετης κεφαλής βούρτσας πλύσης PW 30/1 στο Puzzi 30/4. Δεν επιτρέπεται καμία άλλη χρήση της πρίζας.*

### Άνοιγμα/κλείσιμο της λαβής ώθησης

- ➔ Χαλαρώστε τους κοχλίες συγκράτησης της λαβής ώθησης και προσαρμόστε τη λαβή ώθησης.

### Ενεργοποίηση της μηχανής

- ➔ Συνδέστε το ρευματολήπτη στην πρίζα.
- ➔ Ρυθμίστε τον περιστρεφόμενο διακόπτη στη θέση ψεκασμού. Η αντλία ψεκασμού ενεργοποιείται.
- ➔ Ρυθμίστε τον περιστρεφόμενο διακόπτη στη θέση αναρρόφησης. Ο στρόβιλος αναρρόφησης ενεργοποιείται.
- ➔ Ρυθμίστε τον περιστρεφόμενο διακόπτη στη θέση ψεκασμού/αναρρόφησης. Η αντλία ψεκασμού και ο στρόβιλος αναρρόφησης ενεργοποιούνται.
- ➔ Ρυθμίστε τον περιστρεφόμενο διακόπτη στη θέση ψεκασμού/αναρρόφησης/λειτουργίας θέρμανσης. Η αντλία ψεκασμού, ο στρόβιλος αναρρόφησης και η θέρμανση ενεργοποιούνται.

- Ρυθμίστε τον περιστρεφόμενο διακόπτη στη θέση ψεκασμού/λειτουργίας θέρμανσης. Η αντλία ψεκασμού και η θέρμανση ενεργοποιούνται.
- Ρυθμίστε τον περιστρεφόμενο διακόπτη στη θέση λειτουργίας θέρμανσης. Η θέρμανση ενεργοποιείται.

**Υπόδειξη:** Σε αυτόν τον τύπο λειτουργίας, το διάλυμα καθαρισμού μπορεί να προθερμανθεί και να διατηρηθεί ζεστό κατά τα διαλείμματα από την εργασία.

## Καθαρισμός

### Προσοχή

*Κίνδυνος βλάβης. Ελέγξτε το υπό καθαρισμό αντικείμενο πριν τη χρήση του μηχανήματος σε κάποιο μη ορατό σημείο του ως προς την αντοχή των χρωμάτων και τη γενικότερη αντοχή του στο νερό.*

- Για να ψεκάσετε διάλυμα απορρυπαντικού, πιέστε το μοχλό του γωνιακού σωλήνα.
- Περάστε πάνω από την υπό καθαρισμό επιφάνεια σε αλληλοκαλυπτόμενες διαδρομές. Τραβάτε πάντα το ακροφύσιο προς τα πίσω (μην το σπρώχνετε).

**Υπόδειξη:** Όταν γεμίσει το δοχείο βρώμικου νερού, το ρεύμα αέρα αναρρόφησης θα διακοπεί από τον πλωτήρα.

## Απενεργοποίηση της μηχανής

- Απενεργοποιήστε τη συσκευή ρυθμίζοντας τον περιστρεφόμενο διακόπτη στη θέση 0/OFF.
- Βγάλτε το ρευματολήπτη.

## Απασφάλιση καλύμματος

Εικόνα 

- Απασφαλίστε το κάλυμμα, σηκώνοντας τη λαβή μεταφοράς του δοχείου βρώμικου νερού κατά 90°. Το κάλυμμα μπορεί να ανοίξει.

## Αποσυναρμολόγηση του καλύμματος

- Απασφαλίστε το κάλυμμα.

Εικόνα 

- Μετακινήστε προς τα πίσω το κάλυμμα κατά 180° και τραβήξτε το.  
**Υπόδειξη:** Κατά την τοποθέτηση του καλύμματος ενεργείτε προσεκτικά, ώστε να μην προκαλέσετε ζημιά στους κοχλίες-οδηγούς.

## Εκκένωση του δοχείου βρώμικου νερού

- Εάν γεμίσει το δοχείο βρώμικου νερού, απενεργοποιήστε τη συσκευή ρυθμίζοντας τον περιστρεφόμενο διακόπτη στη θέση 0/OFF.
- Απασφαλίστε το κάλυμμα, σηκώστε το προς τα πάνω και τοποθετήστε το μάταλο.
- Αφαιρέστε το δοχείο βρώμικου νερού από τη συσκευή και αδειάστε το.

## Εκκένωση δεξαμενής καθαρού νερού

- Απενεργοποιήστε τη συσκευή ρυθμίζοντας τον περιστρεφόμενο διακόπτη στη θέση 0/OFF.
- Πιέστε στιγμιαία το μοχλό της γωνίας για μείωση της πίεσης.
- Αποσπάστε τη γωνία από τον ελαστικό σωλήνα ψεκασμού/αναρρόφησης.
- Ανοίξτε το κάλυμμα της δεξαμενής φρέσκου νερού.
- Κρεμάστε τον ελαστικό σωλήνα αναρρόφησης στη δεξαμενή καθαρού νερού.
- Ρυθμίστε τον περιστρεφόμενο διακόπτη στη θέση αναρρόφησης. Ο στρόβιλος αναρρόφησης ενεργοποιείται.
- Κάντε αναρρόφηση του καθαρού νερού ώσπου να αδειάσει η δεξαμενή και απενεργοποιήστε το μηχανήμα.
- Αδειάστε το δοχείο βρώμικου νερού.

## Έκπλυση της συσκευής

- Συνδέστε τη γωνία (με το σωλήνα αναρρόφησης και το ακροφύσιο) με τον ελαστικό σωλήνα αναρρόφησης.
- Συνδέστε και ασφαλίστε το σύνδεσμο του ελαστικού σωλήνα ψεκασμού με τη γωνία.

→ Γεμίστε τη δεξαμενή καθαρού νερού με περίπου 2 λίτρα νερό βρύσης.

### **Μη προσθέσετε απορρυπαντικά.**

- Ρυθμίστε τον περιστρεφόμενο διακόπτη στη θέση ψεκασμού. Η αντλία ψεκασμού ενεργοποιείται.
- Κρατήστε το ακροφύσιο δαπέδου πάνω από την αποχέτευση.
- Πιέστε το μοχλό της γωνίας και ξεπλύνετε το μηχάνημα για 1 έως 2 λεπτά.
- Απενεργοποιήστε τη συσκευή ρυθμίζοντας τον περιστρεφόμενο διακόπτη στη θέση 0/OFF.

### **Έπειτα από κάθε λειτουργία**

- Ξεπλύνετε τη συσκευή.
- Αποσυναρμολογήστε το καπάκι, ασφαλίστε το περίβλημα του φίλτρου και αφαιρέστε το. Καθαρίστε το κάλυμμα με τρεχούμενο νερό.
- Αδειάστε το δοχείο βρώμικου νερού και καθαρίστε το με τρεχούμενο νερό.
- Αδειάστε τη δεξαμενή φρέσκου νερού.
- Καθαρίστε την εξωτερική επιφάνεια της συσκευής με ένα υγρό πανί.
- Για να αποφύγετε τις δυσάρεστες οσμές, αφαιρέστε όλο το νερό από το μηχάνημα πριν από τις μακρές περιόδους αχρηστίας.
- Στεγνώστε καλά τη συσκευή: Απασφαλίστε το κάλυμμα, σηκώστε το προς τα πάνω και τοποθετήστε το μάνταλο. Αφαιρέστε το κάλυμμα της δεξαμενής φρέσκου νερού.

### **Φύλαξη της συσκευής**

#### **Εικόνα ■**

- Τοποθετήστε το ακροφύσιο δαπέδου στη θήκη και ασφαλίστε το σωλήνα αναρρόφησης στο στήριγμα.
- Φυλάξτε το σωλήνα αναρρόφησης και το καλώδιο τροφοδοσίας σύμφωνα με τις εικόνες.
- Τοποθετήστε τη συσκευή σε στεγνό χώρο και ασφαλίστε την ώστε να μην μπορεί να χρησιμοποιηθεί από αναρμόδια άτομα.

## **Τρόποι καθαρισμού**

### **Μέτριας έντασης ρύποι**

→ Ψεκάστε το διάλυμα απορρυπαντικού σε ένα πέρασμα και αναρροφήστε.

**Υπόδειξη:** Ένα ακόμη πέρασμα με αναρρόφηση χωρίς ψεκασμό μειώνει το χρόνο στεγνώματος.

### **Μεγάλης έντασης ρύποι ή λεκέδες**

- Απλώστε το διάλυμα απορρυπαντικού με απενεργοποιημένο το στρόβιλο αναρρόφησης και αφήστε το να δράσει για 10 έως 15 λεπτά.
- Καθαρίστε την επιφάνεια όπως και στους μέτριας έντασης ρύπους.
- Για καλύτερο αποτέλεσμα καθαρισμού, αν είναι απαραίτητο καθαρίστε ξανά την επιφάνεια με καθαρό, ζεστό νερό.

### **Καθαρισμός ταπετσαρίας επίπλων**

- Τοποθετήστε το ακροφύσιο χειρός (ειδικός εξοπλισμός) στη θέση του ακροφυσίου δαπέδου.
- Όταν έχετε ευαίσθητα υφάσματα χρησιμοποιείτε μικρότερη ποσότητα απορρυπαντικού και ψεκάστε από απόσταση περίπου 200 mm. Στη συνέχεια κάντε μόνο αναρρόφηση.

### **Συμβουλές για τον καθαρισμό**

- Ψεκάστε τα σημεία με επίμονους ρύπους εκ των προτέρων κι αφήστε το διάλυμα απορρυπαντικού να δράσει για 5 έως 10 λεπτά.
- Εργάζεστε πάντα με κατεύθυνση από το φως προς τη σκιά (από τα παράθυρα προς την πόρτα).
- Εργάζεστε πάντα με κατεύθυνση από τις καθαρισμένες προς τις μη καθαρισμένες επιφάνειες.
- Όσο πιο ευαίσθητη είναι η επιφάνεια (ανατολίτικα, βερβερίνικα χαλιά, υφάσματα επιπλώσεων) τόσο αραιότερο πρέπει να είναι το διάλυμα απορρυπαντικού.

- Μοκέτες με υπόστρωση από γιούτα μπορούν να μαζέψουν και να χάσουν το χρώμα τους αν βραχούν πολύ.
- Βουρτσίζετε τα χαλιά με ψηλό πέλος μετά τον καθαρισμό και ενώ είναι ακόμα υγρά προς την κατεύθυνση του πέλους (π.χ. με ειδικές σκούπες ή βούρτσες).
- Ο εμποτισμός με Care Tex RM 762 μετά τον υγρό καθαρισμό αποτρέπει τη γρήγορη ρύπανση της υφασμάτινης επένδυσης.
- Μην πατάτε ή μην τοποθετείτε έπιπλα πάνω στις καθαρισμένες επιφάνειες πριν στεγνώσουν, ώστε να αποφύγετε σημάδια από πίεση ή λεκέδες σκουριάς.
- Κατά τον καθαρισμό μοκετών που έχουν προηγουμένως πλυθεί με σαμπουάν, δημιουργείται αφρός στο δοχείο βρόμικου νερού. Στην περίπτωση αυτή, προσθέστε το Schaum ex RM 761 στο δοχείο βρόμικου νερού.

### Απορρυπαντικό

Καθαρισμός χαλιών και υφασμάτων επιπλώσεων	RM 760 Σκόνη
	RM 760 Ταμπλέτες
	RM 764 υγρό
Εξουδετέρωση αφρού	RM 761
Εμποτισμός χαλιών	RM 762

Για περισσότερες πληροφορίες ζητήστε το φύλλο πληροφοριών προϊόντος και το δελτίο δεδομένων ασφαλείας ΕΕ του αντίστοιχου απορρυπαντικού.

### Μεταφορά

#### Προσοχή

*Κίνδυνος τραυματισμού και βλάβης! Κατά τη μεταφορά λάβετε υπόψη το βάρος της συσκευής.*

- ➔ Για να μεταφέρετε τη συσκευή, κρατήστε την από το τροχήλατο πλαίσιο και από τη λαβή ώθησης.
- ➔ Για τη μεταφορά σε μεγάλες αποστάσεις, τραβήξτε τη συσκευή από τη λαβή μεταφοράς.

- ➔ Κατά τη μεταφορά με οχήματα, ασφαλίστε τη συσκευή έναντι ενδεχόμενης ολίσθησης και ανατροπής, σύμφωνα με τις εκάστοτε ισχύουσες κατευθυντήριες οδηγίες.

### Αποθήκευση

#### Προσοχή

*Κίνδυνος τραυματισμού και βλάβης! Κατά την αποθήκευση λάβετε υπόψη το βάρος της συσκευής.*

Η συσκευή αυτή μπορεί να αποθηκεύεται μόνο σε εσωτερικούς χώρους.

### Φροντίδα και συντήρηση

#### ⚠ Κίνδυνος

*Κίνδυνος τραυματισμού λόγω ηλεκτροπληξίας.*

*Πριν από όλες τις εργασίες στη συσκευή, απενεργοποιήστε τη συσκευή και τραβήξτε το φως από την πρίζα.*

### Καθαρισμός/αντικατάσταση επίπεδου πτυχωτού φίλτρου

**Υπόδειξη:** Υπό κανονικές συνθήκες καθαρίζετε το επίπεδο πτυχωτό φίλτρο κάθε εβδομάδα ή πιο συχνά σε περίπτωση μειωμένης αναρροφητικής ισχύος.

**Υπόδειξη:** Για τον καθαρισμό χρησιμοποιείτε ένα σύνθητες σφουγγάρι του νοικοκυριού από μαλακό υλικό, ώστε να αποφύγετε τις βλάβες στα επικαλυμμένα πτερύγια.

- ➔ Απασφαλίστε το κάλυμμα, σηκώστε το προς τα πάνω και τοποθετήστε το μάνταλο.

- ➔ Απασφαλίστε και αφαιρέστε το περίβλημα του φίλτρου.
- ➔ Αφαιρέστε το επίπεδο πτυχωτό φίλτρο.

Εικόνα **■**

- ➔ Καθαρίστε κάθε πτερύγιο του επίπεδου πτυχωτού φίλτρου με το σφουγγάρι και με τρεχούμενο νερό.
- ➔ Αφήστε το φίλτρο να στεγνώσει εντελώς.
- ➔ Σε περίπτωση κανονικής λειτουργίας αντικαθιστάτε το επίπεδο πτυχωτό φίλτρο το αργότερο κάθε 12 μήνες ή και νωρίτερα κατά περίπτωση.

**Υπόδειξη:** Το επίπεδο πτυχωτό φίλτρο πρέπει να απορρίπτεται μαζί με τα συνήθη λοιπά απορρίμματα.

### **Καθάρισμα φίλτρου χνουδιών**

- Απασφαλίστε το κάλυμμα, σηκώστε το προς τα πάνω και τοποθετήστε το μάνταλο.
- Απασφαλίστε και αφαιρέστε το περίβλημα του φίλτρου.
- Αφαιρέστε το επίπεδο πτυχωτό φίλτρο.
- Ξεβιδώστε τον πλωτήρα.
- Καθαρίστε το φίλτρο χνουδιών.

### **Καθαρισμός του φίλτρου φρέσκου νερού**

- Ξεβιδώστε το φίλτρο φρέσκου νερού μαζί με το καπάκι.
- Καθαρίστε το φίλτρο-σήτα καθαρού νερού.

### **Καθαρισμός του ακροφυσίου.**

- Ξεβιδώστε το ρακόρ.
- Καθαρίστε το στόμιο του ακροφυσίου.

## **Αντιμετώπιση βλαβών**

### **⚠ Κίνδυνος**

- *Κίνδυνος τραυματισμού λόγω ηλεκτροπληξίας.  
Πριν από όλες τις εργασίες στη συσκευή, απενεργοποιήστε τη συσκευή και τραβήξτε το φως από την πρίζα.*
- *Ηλεκτρικά μέρη να ελέγχονται και να επισκευάζονται μόνον από αναγνωρισμένη υπηρεσία τεχνικής εξυπηρέτησης πελατών.*

### **Η συσκευή δεν λειτουργεί**

- Ελέγξτε την πρίζα και την ασφάλεια της παροχής ρεύματος.
- Ελέγξτε το καλώδιο τροφοδοσίας και το φως της συσκευής.
- Θέστε τη συσκευή σε λειτουργία.

### **Συσκευή δεν κάνει αναρρόφηση απορρυπαντικού**

- Καθαρίστε το φίλτρο-σήτα καθαρού νερού.
- Ελέγξτε τον ελαστικό σωλήνα ψεκα-σμού.

### **Ανεπαρκής πίεση εργασίας**

- Καθαρίστε ή αντικαταστήστε το στόμιο του ακροφυσίου.

### **Θέρμανση χωρίς λειτουργία**

- Γεμίστε τη δεξαμενή φρέσκου νερού.
- Ρυθμίστε τον περιστρεφόμενο διακόπτη στη θέση λειτουργίας με θέρμανση.
- Ο διακόπτης πλωτήρα στη δεξαμενή φρέσκου νερού μπλοκάρει. Επισκευάστε το διακόπτη πλωτήρα.
- Ο θερμοστάτης ασφαλείας ενεργοποιήθηκε, επειδή η δεξαμενή φρέσκου νερού γέμισε με υπερβολικά ζεστό νερό. Ειδοποιήστε την υπηρεσία εξυπηρέτησης πελατών.

### **Ψεκασμός μόνον από τη μία πλευρά**

- Καθαρίστε το στόμιο του ακροφυσίου.

### **Ανεπαρκής αναρροφητική ισχύς**

- Ελέγξτε τη σωστή θέση του καλύμματος.
- Καθαρίστε τη μόνωση του καλύμματος και την επιφάνεια απόθεσης του δοχείου βρώμικου νερού.
- Καθαρίστε το φίλτρο χνουδιών.
- Ελέγξτε τον εύκαμπτο σωλήνα αναρρόφησης για τυχόν εμπλοκές, καθαρίστε τον εάν είναι απαραίτητο.
- Ελέγξτε τον πλωτήρα
- Ελέγξτε εάν έγινε σωστή τοποθέτηση του επίπεδο πτυχωτού φίλτρου.
- Καθαρίστε ή αντικαταστήστε κατά περίπτωση το επίπεδο πτυχωτό φίλτρο.
- Αφήστε το επίπεδο πτυχωτό φίλτρο να στεγνώσει ή τοποθετήστε ένα νέο, στεγνό φίλτρο.

## Ο πλωτήρας διακόπτει τη ροή αέρα αναρρόφησης

- ➔ Αδειάστε το δοχείο βρώμικου νερού.
- ➔ Αποτρέψτε τη δημιουργία αφρού από την προσθήκη RM 761 στο δοχείο βρώμικου νερού.
- ➔ Χρησιμοποιήστε τη μονάδα δοσολόγησης αντιαφριστικού (ειδικός εξοπλισμός) για να αποφύγετε τη δημιουργία αφρού.

## Υπηρεσία εξυπηρέτησης πελατών

Αν δεν διορθωθεί η βλάβη, πρέπει να γίνει έλεγχος της συσκευής από την υπηρεσία εξυπηρέτησης πελατών.

## Εγγύηση

Σε κάθε χώρα ισχύουν οι όροι εγγύησης που εκδόθηκαν από την αρμόδια εταιρία μας προώθησης πωλήσεων. Αναλαμβάνουμε τη δωρεάν αποκατάσταση οποιασδήποτε βλάβης στη συσκευή σας, εφόσον οφείλεται σε αστοχία υλικού ή κατασκευαστικό σφάλμα, εντός της προθεσμίας που ορίζεται στην εγγύηση. Σε περίπτωση που επιθυμείτε να κάνετε χρήση της εγγύησης, παρακαλούμε απευθυνθείτε με την απόδειξη αγοράς στο κατάστημα από το οποίο προμηθευτήκατε τη συσκευή ή στην πλησιέστερη εξουσιοδοτημένη υπηρεσία τεχνικής εξυπηρέτησης πελατών μας.

## Εξαρτήματα και ανταλλακτικά

- Επιτρέπεται να χρησιμοποιούνται μόνο εξαρτήματα και ανταλλακτικά, τα οποία έχουν την έγκριση του κατασκευαστή. Τα γνήσια αξεσουάρ και ανταλλακτικά παρέχουν την εγγύηση της ασφαλούς και άσκοπης λειτουργίας της μηχανής.
- Μία επιλογή των ανταλλακτικών που χρειάζονται συχνότερα θα βρείτε στο τέλος των οδηγιών χρήσης.
- Περισσότερες πληροφορίες σχετικά με τα ανταλλακτικά μπορείτε να λάβετε στη διεύθυνση [www.karcher.com](http://www.karcher.com), τομέας Εξυπηρέτησης.

## Δήλωση Συμμόρφωσης των Ε.Κ.

Δια της παρούσης δηλώνουμε ότι το μηχάνημα που χαρακτηρίζεται παρακάτω, με βάση τη σχεδίαση και την κατασκευή του, υπό τη μορφή που διατίθεται στην αγορά, πληροί στις σχετικές βασικές απαιτήσεις ασφαλείας και υγιεινής των οδηγιών της ΕΚ. Η παρούσα δήλωση παύει να ισχύει σε περίπτωση τροποποιήσεων του μηχανήματος χωρίς προηγούμενη συνεννόηση μαζί μας.

**Προϊόν:** Συσκευή ψεκασμού

**Τύπος:** 1.101-xxx

**Σχετικές οδηγίες των Ε.Κ.**

2006/42/EK (+2009/127/EK)

2004/108/EK

2011/65/EE

**Εφαρμοσθέντα εναρμονισμένα πρότυπα**

EN 55014-1: 2006+A1: 2009+A2: 2011

EN 55014-2: 1997+A1: 2001+A2: 2008

EN 60335-1

EN 60335-2-68

EN 61000-3-2: 2006+A1: 2009+A2: 2009

EN 61000-3-3: 2008

EN 62233: 2008

EN 50581

**Εφαρμοσθέντα εθνικά πρότυπα**

-

**5.957-598**

Οι υπογράφωντες ενεργούν κατ' εντολή του και με εξουσιοδότηση της διεύθυνσης της επιχείρησης.



H. Jenner  
CEO



S. Reiser  
Head of Approbation

Υπεύθυνος τεκμηρίωσης:

S. Reiser

Alfred Karcher GmbH & Co. KG

Alfred-Karcher-Str. 28 - 40

71364 Winnenden (Germany)

Τηλ.: +49 7195 14-0

Φαξ: +49 7195 14-2212

Winnenden, 2013/12/01

## Τεχνικά χαρακτηριστικά

		Puzzi 30/4 E
Τάση ηλεκτρικού δικτύου	V	220-240
Συχνότητα	Hz	1~ 50
Είδος προστασίας	--	IPX4
Κατηγορία προστασίας	--	I
Κατανάλωση ισχύος	W	2270
Κατανάλωση ρεύματος με πρίζα	W	2520
Κατανάλωση ρεύματος έως	W	2670
Θερμική απόδοση (μέγ.)	W	2000
Ποσότητα αέρα (μέγ.)	l/s	74
Υποπίεση (μέγ.)	kPa (mbar)	25,4 (254)
Ισχύς αντλίας ψεκασμού	W	70
Πίεση ψεκασμού (μέγ.)	MPa	0,6
Ποσότητα ψεκασμού	l/min	3,0
Θερμοκρασία διαλύματος καθαρισμού (μέγ.)	°C	50
Χωρητικότητα κάδου	l	30
Ισχύς πρίζας συσκευής (μέγ.)	W	250
Μήκος x Πλάτος x Ύψος	mm	580 x 460 x 930
Πλάτος εργασίας του ακροφυσίου δαπέδου	mm	350
Τυπικό βάρος λειτουργίας	kg	28
Θερμοκρασία περιβάλλοντος	°C	0...+40
<b>Μετρούμενες τιμές κατά EN 60335-2-68</b>		
Επιτρεπόμενη στάθμη ηχητικής ισχύος $L_{pA}$	dB(A)	66
Αβεβαιότητα $K_{pA}$	dB(A)	2
Κραδασμοί στο χέρι/στο βραχίονα	m/s <sup>2</sup>	<2,5
Αβεβαιότητα K	m/s <sup>2</sup>	0,2

<b>Καλώδιο τροφοδοσί- ας δικτύου</b>	H05VV-F 3x1,5 mm <sup>2</sup>	
	Αριθ. ανταλλ.	Μήκος καλω- δίου
EU	6.648-090.0	15 m



Cihazın ilk kullanımından önce bu orijinal kullanma kılavuzunu okuyun, bu kılavuza göre davranın ve daha sonra kullanım veya cihazın sonraki sahiplerine vermek için bu kılavuzu saklayın.

- İlk kullanımdan önce, 5.956-251.0 numaralı güvenlik uyarılarını mutlaka okuyun!
- Kullanım kılavuzunun ve emniyet uyarılarının dikkate alınmaması halinde cihazda hasar, kullanıcıda ve diğer kişilerde tehlike oluşabilir.
- Nakliye hasarlarını hemen yetkili satıcıya bildirin.

## İçindekiler

Çevre koruma . . . . .	TR . . . 1
Kullanım kılavuzundaki semboller . . . . .	TR . . . 1
Kurallara uygun kullanım . . . . .	TR . . . 1
Genel bakış . . . . .	TR . . . 2
İşletime alma . . . . .	TR . . . 2
Kullanımı . . . . .	TR . . . 3
Temizlik yöntemleri . . . . .	TR . . . 4
Taşıma . . . . .	TR . . . 5
Depolama . . . . .	TR . . . 5
Koruma ve Bakım . . . . .	TR . . . 5
Arızalarda yardım . . . . .	TR . . . 6
Garanti . . . . .	TR . . . 7
Aksesuarlar ve yedek parçalar . . . . .	TR . . . 7
AB uygunluk bildirisi . . . . .	TR . . . 7
Teknik Bilgiler . . . . .	TR . . . 8

## Çevre koruma



Ambalaj malzemeleri geri dönüştürülebilir. Ambalaj malzemelerini evinizin çöpüne atmak yerine lütfen tekrar kullanılacakları yerlere gönderin.



Eski cihazlarda, yeniden değerlendirme işlemine tabi tutulması gereken değerli geri dönüşüm malzemeleri bulunmaktadır. Aküler, yağ ve benzeri maddeler doğaya ulaşmamalıdır. Bu nedenle eski cihazları lütfen öngörülen toplama sistemleri aracılığıyla imha edin.

## İçindekiler hakkında uyarılar (REACH)

İçindekiler hakkında ayrıntılı bilgileri bulabileceğiniz adres:

[www.kaercher.com/REACH](http://www.kaercher.com/REACH)

## Kullanım kılavuzundaki semboller

### ⚠ Tehlike

*Ağır bedensel yaralanmalar ya da ölüme neden olan direkt bir tehlike için.*

### ⚠ Uyarı

*Ağır bedensel yaralanmalar ya da ölüme neden olabilecek olası tehlikeli bir durum için.*

### Dikkat

*Hafif bedensel yaralanmalar ya da maddi hasarlara neden olabilecek olası tehlikeli bir durum için.*

## Kurallara uygun kullanım

Bu püskürtmeli ekstraksiyon cihazı, bu kullanım kılavuzunda ve fırçalı temizleme cihazları ve püskürtmeli ekstraksiyon cihazlarına yönelik ekteki güvenlik uyarılarında belirtilen tanımlamalar ve güvenlik uyarılarına uygun şekilde, sulu temizlik cihazı olarak ticari kullanım için üretilmiştir.



## Genel bakış

### Hızlı başlatma kılavuzu

#### Şekil A

- 1 Püskürtme/süpürme hortumunu cihaza bağlayın.
- 2 Püskürtme/süpürme hortumunu manifolda bağlayın.
- 3 Temizlik çözeltisini ekleyin.  
Temiz su tankının doldurulması
- 4 Çalışma modunun seçilmesi
- 5 Temizleme
- 6 Temiz su deposunun boşaltılması
- 7 Taban memesi gözünün süpürülmesi
- 8 Pis su deposunun boşaltılması
- 9 Pis su deposunu temizleyin.  
Pis su deposunun boşaltılması
- 10 Temiz su tankını doldurun (temizlik maddesiz)
- 11 Cihazı yıkayın.
- 12 Cihazı kurutun.

### Cihaz elemanları

#### Şekil B

- 1 Adaptör için montaj noktası (Homebase)
- 2 Elektrik kablosu
- 3 Tip levhası
- 4 Aksesuar adaptörü (Homebase), kablo kancası dahil
- 5 Adaptör için montaj rayı (Homebase)
- 6 Basamak yuvası
- 7 Doluluk seviyesi göstergesi
- 8 Tutamak çukuru
- 9 İtme kolu, ayarlanabilir
- 10 Kapak kilidi
- 11 İtme kolunun sabitleme civatası
- 12 PW 30/1 ek fırça yıkama kafasının prizi
- 13 Süpürme borusu tutucusu
- 14 Kapak
- 15 Kapak dahil temiz su süzgeci
- 16 El freniyle birlikte direksiyon makarası
- 17 Taban memesi gözü
- 18 Temiz su deposunun kapağı
- 19 Kumanda alanı

- 20 Püskürtme hortumu bağlantısı
- 21 Süpürme hortumu bağlantısı
- 22 Halı temizliği için taban memesi
- 23 Halı adaptörü
- 24 Taban memesinin kilit açma mekanizması
- 25 Emme borusu
- 26 Meme ağızlığı
- 27 Üst somun
- 28 Ek tutamak
- 29 Manifold
- 30 Manifolddaki kol
- 31 Püskürtme hortumu
- 32 Emme hortumu
- 33 Püskürtme/emme hortumu
- 34 Temiz su deposu
- 35 Şamandıra şalteri
- 36 Pis su deposunun taşıma kolu
- 37 Pis su haznesi, çıkartılabilir
- 38 Şamandıra civatası
- 39 Şamandıra
- 40 Filtre muhafazası
- 41 Yatık filtre
- 42 Hızlı başlatma kılavuzu
- 43 Toz süzgeci
- 44 Kapağın contası

### Kumanda alanı

#### Şekil C

- 1 0/OFF
- 2 Çalışma modu: Püskürtme
- 3 Çalışma modu: Emme
- 4 Çalışma modu: Püskürtme/süpürme
- 5 Çalışma modu: Püskürtme/süpürme/ısıtma modu
- 6 Çalışma modu: Püskürtme/ısıtma modu
- 7 Çalışma modu: Isıtma modu
- 8 Döner şalter

### İşletime alma

- Her devreye sokma işleminden önce, elektrik kablosu, uzatma kablosu ve hortumlara hasar kontrolü yapın.

## Aksesuarların monte edilmesi

- Şekil
- Şekil
- Şekil

## Temizlik çözeltisi ekleme

### ⚠ Uyarı

*Sağlık tehlikesi, hasar görme tehlikesi. Kullanılan temizlik maddelerine ait tüm uyarılara dikkat edilmelidir.*

- Temiz su ve temizlik maddesini temiz bir kapta karıştırın (konsantrasyonu temizlik maddesi bilgilerine uygun olarak belirleyin).

Temizlik maddesini suda çözdürün.

**Not:** Sıcak su (maksimum 50 °C) temizlik etkisini artırır. Temizlenecek yüzeyin sıcaklık dayanımını kontrol edin.

**Not:** Çevreyi korumak için, temizlik maddesini tasarruflu bir şekilde kullanın.

## Temiz su tankının doldurulması

- Temiz su deposunun kapağını çıkartın.
- Temizlik çözeltisini, doluluk seviyesi göstergesinin 1/1 işaretine (yaklaşık 30 litre) kadar temiz su deposuna doldurun.
- Temiz su deposunun kapağını yerine takın.

## Halı adaptörünün değiştirilmesi

- Taban memesinin kilit açma mekanizmasını bir tarafa bastırın.
- Halı adaptörünü dışarı çevirin ve çıkarın.
- Yeni halı adaptörünü yerleştirin ve kilit açma mekanizmasını kilitleyin.

## Kullanımı

### Ek cihazlarla çalışma

**Not:** Elektrikli ilave cihazları bağlamak için ek bir priz bulunmaktadır.

### ⚠ Tehlike

*Yaralanma ve hasar tehlikesi! Priz, PW 30/1 ek fırça yıkama kafasının Puzzi 30/4'e direkt olarak bağlanması için üretilmiştir. Prizin başka türlü kullanılmasına izin verilmez.*

## İtme kolunun içeri/dışarı katlanması

- İtme kolunun sabitleme civatalarını gevşetin ve itme kolunu ayarlayın.

## Cihazı açın

- Şebeke fişini takın.
- Ayar düğmesini püskürtme konumuna getirin. Püskürtme pompası açılır.
- Ayar düğmesini süpürme konumuna getirin. Süpürme türbini açılır.
- Ayar düğmesini püskürtme/süpürme konumuna getirin. Püskürtme pompası ve süpürme türbini açılır.
- Ayar düğmesini püskürtme/süpürme/ısıtma modu konumuna getirin. Püskürtme pompası, süpürme türbini ve ısıtıcı açılır.
- Ayar düğmesini püskürtme/ısıtma modu konumuna getirin. Püskürtme pompası ve ısıtıcı açılır.
- Ayar düğmesini ısıtma modu konumuna getirin. Isıtıcı açılır.

**Not:** Bu çalışma modunda temizlik çözeltisi önceden ısıtılabilir veya çalışma arası verildiğinde sıcak tutulabilir.

## Temizleme

### Dikkat

*Hasar görme tehlikesi. Cihazı kullanmadan önce, temizlenecek cisimde solabilecek noktalar ve suya karşı dayanıklılık olup olmadığını kontrol edin.*

- Temizlik çözeltisini püskürtmek için manifoldtaki kola basın.
- Temizlenecek yüzeyin üzerinden birbirinin üzerinden geçen hatlar şeklinde geçin. Bu sırada memeyi geriye çekin (itmeyin).

**Not:** Pis su deposu tamamen doluyken, emme havası akımı şamandıra tarafından kesilir.

## Cihazın kapatılması

- Cihazı kapatın, bunun için ayar düğmesini "0/OFF" konumuna getirin.
- Şebeke fişini prizden çekiniz.

## Kapağın kilidinin açılması

Şekil 6

- Kapağın kilidini açın, bunun için pis su deposunun taşıma kolunu 90° yukarı katlayın. Kapak açılabilir.

## Kapağın sökülmesi

- Kapağın kilidini açın.

Şekil 7

- Kapağı 180° geriye doğru çevirin ve dışarı çekin.

**Not:** Kılavuz pime zarar vermemek için, kapağı yerleştirirken dikkatli hareket edin.

## Pis su deposunun boşaltılması

- Pis su deposu doluysa, cihazı kapatın, bunun için ayar düğmesini "0/OFF" konumuna getirin.
- Kapağın kilidini açın, kapağı yukarı çevirin ve kilitlere oturtun.
- Pis su deposunu cihazdan çıkartın ve boşaltın.

## Temiz su deposunun boşaltılması

- Cihazı kapatın, bunun için ayar düğmesini "0/OFF" konumuna getirin.
- Basıncı boşaltmak için manifoldtaki kola kısa süreli basın.
- Manifoldu püskürtme/emme hortumundan ayırın.
- Temiz su deposunun kapağını çıkartın.
- Emme hortumunu temiz su deposuna asın.
- Ayar düğmesini süpürme konumuna getirin. Süpürme türbini açılır.
- Temiz su hortumunu emerek boşaltın ve cihazı kapatın.
- Pis su deposunu boşaltın.

## Cihazı yıkayın.

- Manifoldu (emme borusu ve memeye birlikte) emme hortumuna bağlayın.
- Püskürtme hortumunun kavramasını manifolda bağlayın ve kilitleyin.

- Yaklaşık 2 litre musluk suyunu temiz su deposuna doldurun.

## Temizlik maddesi eklemeyin.

- Ayar düğmesini püskürtme konumuna getirin. Püskürtme pompası açılır.
- Taban memesini bir giderin üzerine tutun.
- Manifolttaki kola basın ve cihazı 1 ila 2 dakika boyunca yıkayın.
- Cihazı kapatın, bunun için ayar düğmesini "0/OFF" konumuna getirin.

## Her çalışmadan sonra

- Cihazı yıkayın.
- Kapağı sökün, filtre muhafazasının kilidini açın ve muhafazayı çıkartın. Kapağı akar su altında temizleyin.
- Pis su deposunu boşaltın ve akar su altında temizleyin.
- Temiz su tankını boşaltın.
- Cihazı sadece nemli bir bezle temizleyin.
- Koku oluşumunu önlemek için, uzun süreli beklemelemlerden önce cihazdaki tüm suyu boşaltın.
- Cihazı iyice kurumaya bırakın: Kapağın kilidini açın, kapağı yukarı çevirin ve kilitlere oturtun. Temiz su deposunun kapağını çıkartın.

## Cihazın saklanması

Şekil 8

- Taban memesini göze yerleştirin ve süpürme borusunu tutucuya oturtun.
- Vakum hortumu ve elektrik kablusunu şekle uygun olarak saklayın.
- Cihazı kuru bir odada muhafaza edin ve yetkisiz kullanıma karşı emniyete alın.

## Temizlik yöntemleri

### Normal kirlenme

- Temizlik çözeltisini bir iş adımımda püskürtün ve emin.

**Not:** Püskürtme yapılmadan tekrar emme, kuruma süresini kısaltır.

## Aşırı kirlenme ya da lekeler

- Temizlik çözültisini emme türbini kapalıyken uygulayın ve 10 ila 15 dakika çözültinin etki etmesini sağlayın.
- Yüzeyi normal kirlenmede olduğu gibi temizleyin.
- Temizleme sonucunu daha da iyileştirmek için, gerekirse yüzeyi temiz, sıcak suyla tekrar temizleyin.

## Minder temizliği

- Taban memesinin yerine el memesini (özel aksesuar) takın.
- Hassas kumaşlarda temizlik maddesini daha düşük dozda ekleyin ve yüzeye yaklaşık 200 mm mesafeden püskürtme yapın. Daha sonra sadece emdirin.

## Temizleme ip uçları

- Aşırı kirlenmiş yüzeylere daha önceden püskürtme yapın ve temizlik çözültisinin 5 ila 10 dakika etki etmesini sağlayın.
- Her zaman, ışıktan gölgeye (pencereden kapıya doğru) doğru çalışın.
- Her zaman temizlenmiş yüzeyden temizlenmemiş yüzeye doğru çalışın.
- Kaplama (doğu köprüleri, berber, döşeme kumaşı) ne kadar hassassa, temizlik maddesi konsantrasyonunu o oranda düşük kullanın.
- Sırtı kenevir olan halı zeminler, çok sulu çalışmada büzülebilir ve renk kusması yapabilir.
- Uzun tüylü halıları, temizlikten sonra sulu durumda tüy tertibatında fırçalayın (Örn; tüy fırçaları ya da tahta fırçası ile).
- Sulu temizlikten sonra Care Tex RM 762'nin içirilmesi, tekstil kaplamanın hızlı şekilde tekrar kirlenmesini önler.ç
- Baskı noktaları ya da pas lekelerinin oluşmasını önlemek için, temizlenecek yüzeye ancak kuruduktan sonra basın ya da yüzeye mobilyalar yerleştirin.

- Daha önce şampuanlanmış halı zeminlerin temizlenmesi sırasında, pis su deposunda köpük oluşur. Bu durumda, ex RM 761 köpüğü pis su deposuna ekleyin.

## Temizlik maddesi

Halı ve döşeme temizliği	RM 760 toz
	RM 760 Tabs
	RM 764 sıvı
Köpük alma	RM 761
Halıya temizlik maddesi içirme	RM 762

Diğer bilgiler için, ilgili temizlik maddesinin ürün bilgi formu ve AB güvenlik formunu talep edin.

## Taşıma

### Dikkat

*Yaralanma ve hasar tehlikesi! Taşıma sırasında cihazın ağırlığına dikkat edin.*

- Yükleme için, cihazı şasiden ve itme kolundan tutun.
- Uzun mesafelerde taşımak için itme kolunu geriye doğru kendinize çekin.
- Araçlarda taşıma sırasında, cihazı geçerli yönetmeliklere göre kaymaya ve devrilmeye karşı emniyete alın.

## Depolama

### Dikkat

*Yaralanma ve hasar tehlikesi! Depolama sırasında cihazın ağırlığına dikkat edin.* Bu cihaz sadece iç mekanlarda depolanmalıdır.

## Koruma ve Bakım

### ⚠ Tehlike

*Elektrik çarpması nedeniyle yaralanma tehlikesi.*

*Cihazdaki tüm çalışmalardan önce cihazı kapatın ve elektrik fişini çekin.*

## Yassı katlama filtresinin temizlenmesi/değiřtirilmesi

**Not:** Normal kullanımda, yassı katlama filtresini her hafta, süpürme gücü azaldığında ise daha önce temizleyin.

**Not:** Temizlik yaparken kaplanmış lamelle zarar vermemek için, piyasada yaygın olarak bulunan, yumuşak malzemeden yapılmış bir sünger kullanın.

- Kapağın kilidini açın, kapağı yukarı çevirin ve kilitlere oturtun.
- Filtre muhafazasının kilidini açın ve muhafazayı çıkartın.
- Yassı katlama filtresini çıkartın.

### Şekil 1

- Yassı katlama filtresinin münferit lamellerini süngerle ve akar su altında temizleyin.
- Filtrenin tamamen kurumasin sağlayın.
- Normal kullanımda, yassı katlama filtresini en az 12 ayda bir, gerekirse daha erken deęiřtirin.

**Not:** Yassı katlama filtresi artık çöplerin arasında tasfiye edilmelidir.

## Toz süzgecinin temizlenmesi

- Kapağın kilidini açın, kapağı yukarı çevirin ve kilitlere oturtun.
- Filtre muhafazasının kilidini açın ve muhafazayı çıkartın.
- Yassı katlama filtresini çıkartın.
- Şamandırayı sökün.
- Toz süzgecini temizleyin.

## Temiz su süzgecinin temizlenmesi

- Kapak dahil temiz su süzgecini sökün.
- Temiz su süzgecini temizleyin.

## Püskürtme ağızını temizleyin

- Üst somunu sökün.
- Meme ağız parçasını temizleyin.

## Arızalarda yardım

### ⚠ Tehlike

- *Elektrik çarpması nedeniyle yaralanma tehlikesi.*  
*Cihazdaki tüm çalışmalardan önce cihazı kapatın ve elektrik fişini çekin.*
- *Elektrikli yapı parçalarını sadece yetkili müşteri hizmetlerine kontrol ettirin ve onartın.*

## Cihaz çalışmıyor

- Akım beslemesinin prizini ve sigortasını kontrol edin.
- Cihazın elektrik kablosunu ve elektrik fişini kontrol edin.
- Cihazı açın.

## Cihaz temizlik maddesi emmiyor

- Temiz su süzgecini temizleyin.
- Püskürtme hortumunu kontrol edin.

## Yetersiz çalışma basıncı

- Meme ağızlık parçasının temizleyin ya da deęiřtirin.

## Isıtıcı çalışmıyor

- Temiz su tankını doldurun.
- Ayar düğmesini ısıtma modlu çalışma türüne ayarlayın.
- Taze su tankındaki şamandıra şalteri sıkışıyor. Şamandıra şalterini onarın.
- Temiz su tankına çok sıcak su doldurulduğu için emniyet termostatu devreye girdi. Müşteri hizmetlerine haber verin.

## Tek taraflı püskürtme yapıyor

- Meme ağız parçasını temizleyin.

## Yetersiz emme kapasitesi

- Kapağın doğru oturmasını kontrol edin.
- Kapaktaki contayı ve pis su deposundaki temas yüzeyini temizleyin.
- Toz süzgecini temizleyin.
- Emme hortumuna tıkanma kontrolü yapın, gerekirse hortumu temizleyin.
- Şamandırayı kontrol edin.

- Yassı katlama filtresinin montaj konumunun doğru olup olmadığını kontrol edin.
- Yassı katlama filtresini temizleyin, gerekirse değiştirin.
- Yassı katlama filtresini kurumaya bırakın veya yeni, kuru yassı katlama filtresini takın.

### Şamandıra emme havası akımını keşiyor

- Pis su deposunu boşaltın.
- Pis su deposuna RM 761 ekleyerek köpük oluşumunu önleyin.
- Köpük giderici (özel aksesuar) dozaj ünitesi kullanarak köpük oluşumunu önleyin.

### Müşteri hizmeti

**Arızanın giderilememesi durumunda, cihaz müşteri hizmetleri tarafından kontrol edilmelidir.**

### Garanti

Her ülkede yetkili distribütörümüz tarafından verilmiş garanti şartları geçerlidir. Garanti süresi içinde cihazınızda oluşan muhtemel hasarları, arızanın kaynağı üretim veya malzeme hatası olduğu sürece ücretsiz olarak karşılıyoruz. Garanti hakkınızdan yararlanmanızı gerektiren bir durum olduğu zaman, ilgili faturanız ile birlikte satıcınıza veya size en yakın yetkili servisimize başvurunuz.

### Aksesuarlar ve yedek parçalar

- Sadece üretici tarafından onaylanmış aksesuar ve yedek parçalar kullanılmalıdır. Orijinal aksesuar ve orijinal yedek parçalar, cihazın güvenli ve arızasız bir biçimde çalışmasının güvencesidir.
- En sık kullanılan yedek parça çeşitlerini kullanım kılavuzunun sonunda bulabilirsiniz.
- Yedek parçalar hakkında diğer bilgileri, [www.kaercher.com](http://www.kaercher.com) adresindeki Servis bölümünden alabilirsiniz.

## AB uygunluk bildirisi

İşbu belge ile aşağıda tanımlanan makinenin konsepti ve tasarımı ve tarafımızdan piyasaya sürülen modeliyle AB yönetmeliklerinin temel teşkil eden ilgili güvenlik ve sağlık yükümlülüklerine uygun olduğunu bildiririz. Onayımız olmadan cihazda herhangi bir değişiklik yapılması durumunda bu beyan geçerliliğini yitirir.

**Ürün:** Püskürtme çekme cihazı

**Tip:** 1.101-xxx

**İlgili AB yönetmelikleri**

2006/42/EG (+2009/127/EG)

2004/108/EG

2011/65/EU

**Kullanılmış olan uyumlu standartlar**

EN 55014-1: 2006+A1: 2009+A2: 2011

EN 55014-2: 1997+A1: 2001+A2: 2008

EN 60335-1

EN 60335-2-68

EN 61000-3-2: 2006+A1: 2009+A2: 2009

EN 61000-3-3: 2008

EN 62233: 2008

EN 50581


**Kullanılmış ulusal standartlar**

-

**5.957-598**

İmzası bulunanlar, işletme yönetimi adına ve işletme yönetimi tarafından verilen vekaletle dayanarak işlem yapar.

  
H. Jenner  
CEO

  
S. Reiser  
Head of Approbation

Dokümantasyon yetkilisi:

S. Reiser

Alfred Kärcher GmbH & Co. KG

Alfred-Kärcher-Str. 28 - 40

71364 Winnenden (Germany)

Tel.: +49 7195 14-0

Faks: +49 7195 14-2212

Winnenden, 2013/12/01

## Teknik Bilgiler

		Puzzi 30/4 E
Şebeke gerilimi	V	220-240
Frekans	Hz	1~ 50
Koruma şekli	--	IPX4
Koruma sınıfı	--	I
Güç çekişi	W	2270
Prizle güç tüketimi	W	2520
Maks. güç tüketimi	W	2670
Isıtma gücü (maks.)	W	2000
Hava miktarı (maks.)	l/s	74
Vakum (maks.)	kPa (mbar)	25,4 (254)
Püskürtme pompasının gücü	W	70
Sprühdruk (max.)	MPa	0,6
Püskürtme miktarı	l/dk	3,0
Temizlik çözültisinin sıcaklığı (maks.)	°C	50
Kap içeriği	l	30
Cihaz prizinin gücü (maks.)	W	250
Uzunluk x Genişlik x Yükseklik	mm	580 x 460 x 930
Taban memesinin çalışma genişliği	mm	350
Tipik çalışma ağırlığı	kg	28
Çevre sıcaklığı	°C	0...+40
<b>60335-2-68'a göre belirlenen değerler</b>		
Ses basıncı seviyesi $L_{pA}$	dB(A)	66
Güvensizlik $K_{pA}$	dB(A)	2
EI-kol titreşim değeri	m/s <sup>2</sup>	<2,5
Güvensizlik K	m/s <sup>2</sup>	0,2

<b>Elektrik kablosu</b>	H05VV-F 3x1,5 mm <sup>2</sup>	
	Parça No.	Kablo uzunluğu
EU	6.648-090.0	15 m



Перед первым применением вашего прибора прочитайте эту оригинальную инструкцию по эксплуатации, после этого действуйте соответственно и сохраните ее для дальнейшего пользования или для следующего владельца.

- Перед первым вводом в эксплуатацию обязательно прочтите указания по технике безопасности № 5.956-251.0!
- При несоблюдении инструкции и указаний по технике безопасности пылесос может выйти из строя, а для оператора и других лиц возникает риск получения травмы.
- При повреждениях, полученных во время транспортировки, немедленно свяжитесь с продавцом.

## Оглавление

Защита окружающей среды	RU . . . 1
Символы в руководстве по эксплуатации . . . . .	RU . . . 1
Использование по назначению . . . . .	RU . . . 2
Обзор . . . . .	RU . . . 2
Начало работы . . . . .	RU . . . 3
Управление . . . . .	RU . . . 3
Способы мойки . . . . .	RU . . . 5
Транспортировка . . . . .	RU . . . 6
Хранение . . . . .	RU . . . 6
Уход и техническое обслуживание . . . . .	RU . . . 6
Помощь в случае неполадок	RU . . . 7
Гарантия . . . . .	RU . . . 8
Принадлежности и запасные детали . . . . .	RU . . . 8
Заявление о соответствии ЕС	RU . . . 9
Технические данные . . . . .	RU . . . 10

## Защита окружающей среды

	Упаковочные материалы пригодны для вторичной переработки. Пожалуйста, не выбрасывайте упаковку вместе с бытовыми отходами, а сдайте ее в один из пунктов приема вторичного сырья.
	Старые приборы содержат ценные перерабатываемые материалы, подлежащие передаче в пункты приемки вторичного сырья. Аккумуляторы, масло и иные подобные материалы не должны попадать в окружающую среду. Поэтому утилизируйте старые приборы через соответствующие системы приемки отходов.

### Инструкции по применению компонентов (REACH)

Актуальные сведения о компонентах приведены на веб-узле по следующему адресу:

[www.kaercher.com/REACH](http://www.kaercher.com/REACH)

## Символы в руководстве по эксплуатации

### **Опасность**

*Для непосредственно грозящей опасности, которая приводит к тяжелым увечьям или к смерти.*

### **Предупреждение**

*Для возможной потенциально опасной ситуации, которая может привести к тяжелым увечьям или к смерти.*

### **Внимание!**

*Для возможной потенциально опасной ситуации, которая может привести к легким травмам или повлечь материальный ущерб.*



## Использование по назначению

Этот разбрызгивающий экстрактор предназначен для промышленного применения в качестве аппарата для влажной уборки напольных ковровых покрытий в соответствии с положениями, приведенными в руководстве по эксплуатации и в указаниях по технике безопасности, при работе со щеточными моющими приборами и моющими приборами-распылителями.

## Обзор

### Руководство быстрого запуска

Рисунок **A**

- 1 Присоедините к прибору распылительный/всасывающий шланг
- 2 Присоедините к колену распылительный/всасывающий шланг
- 3 Добавьте моющий раствор, Заполнить резервуар для чистой воды
- 4 Выбор режима работы
- 5 Мойка
- 6 Удалить содержимое из резервуара для чистой воды
- 7 Убрать подставку для размещения насадок для чистки пола
- 8 Опорожнить резервуар для грязной воды
- 9 Очистить резервуар для грязной воды, Опорожнить резервуар для грязной воды
- 10 Заполнить бак для свежей воды (без моющего средства)
- 11 Промыть прибор
- 12 Просушить прибор

### Элементы прибора

Рисунок **B**

- 1 Точка крепления для адаптера (Homebase)
- 2 Сетевой шнур

- 3 Заводская табличка с данными
- 4 Адаптер для принадлежностей (Homebase), включая крючки для кабеля
- 5 Монтажная балка для адаптера (Homebase)
- 6 Проступной лоток
- 7 Указатель уровня
- 8 Захватный паз
- 9 Ведущая дуга, регулируемая
- 10 Фиксатор для капота
- 11 Крепежный винт ведущей дуги
- 12 Розетка для дополнительной моечной головки-щеткой PW 30/1
- 13 Держатель для всасывающей трубки
- 14 Капот
- 15 Сетчатый фильтр для чистой воды, включая крышку
- 16 Управляющий ролик со стояночным тормозом
- 17 Подставка для размещения насадок для чистки пола
- 18 Крышка резервуара для чистой воды
- 19 Панель управления
- 20 Соединительный элемент распылительного шланга
- 21 Гнездо для подключения всасывающего шланга
- 22 Форсунки для мойки пола для очистки ковров
- 23 Адаптер для ковра
- 24 Разблокировка насадки для пола
- 25 всасывающая трубка,
- 26 Мундштук форсунки
- 27 Накладная гайка
- 28 Дополнительная ручка
- 29 Колено
- 30 Рычаг в колене
- 31 Распылительный шланг
- 32 Всасывающий шланг
- 33 Распылительный/всасывающий шланг
- 34 Бак чистой воды
- 35 Поплавковый выключатель
- 36 Рукоятка для ношения емкости грязной воды

- 37 Резервуар для грязной воды, съемный
- 38 Винт поплавка
- 39 Поплавков
- 40 Корпус фильтра
- 41 Плоский складчатый фильтр
- 42 Руководство быстрого запуска
- 43 Сетчатый фильтр
- 44 Уплотнение капота

### Панель управления

Рисунок 

- 1 0/OFF
- 2 Режим работы: Распыление
- 3 Режим работы: Всасывание
- 4 Режим работы: Распыление/всасывание
- 5 Тип применения: Распыление/всасывание/отопление
- 6 Тип применения: Распыление/отопление
- 7 Тип применения: Отопление
- 8 Поворотный переключатель

### Начало работы

- Проверять перед каждым включением на наличие повреждений сетевой кабель, удлинитель и шланг.

### Установка принадлежностей

Рисунок 



Рисунок 

Рисунок 

### Добавление моющего раствора

#### Предупреждение

*Опасность для здоровья, опасность повреждения. Соблюдать все указания по дозировке, прилагаемые к используемым моющим средствам*

- Смешать чистую воду и моющее средство в чистом резервуаре (концентрация в соответствии с указаниями для моющего средства)  
Растворите моющее средство в воде.

**Указание:** Использование теплой воды (максимальная температура 50 °C) повышает эффективность чистки. Проверить температуроустойчивость очищаемой поверхности.

**Указание:** В рамках бережного отношения к окружающей среде следует экономно использовать чистящие средства

### Заполнить резервуар для чистой воды

- Снимите крышку резервуара для чистой воды.
- Заполните моющим средством до отметки 1/1 (ок. 30 литров) указателя уровня заполнения в резервуаре для чистой воды.
- Снова установите крышку резервуара для чистой воды.

### Замена адаптера для ковра

- Нажать разблокировку насадки для пола на одной стороне.
- Выдвинуть адаптер для ковра и извлечь.
- Вставить новый адаптер для ковра и зафиксировать его.

## Управление

### Работа с дополнительным оборудованием

**Указание:** Для подключения дополнительного электроприбора имеется дополнительная розетка.

#### Опасность

*Опасность получения травм и повреждений! Розетка предназначена только для прямого подключения дополнительной моечной головки-щеточки PW 30/1 к Puzzi 30/4. Любое иное применение штепсельной розетки недопустимо.*

### Сложить/разложить ведущую дугу

- Ослабить крепежные винты буксирной скобы и отрегулировать её.

## Включение прибора

- Вставьте штепсельную вилку в электророзетку.
- Установить поворотный переключатель на разбрызгивание. Включается распылительный насос.
- Установить поворотный переключатель в положение «Всасывание». Всасывающая турбина включается.
- Установить поворотный переключатель в положение «Разбрызгивание/всасывание». Распылительный насос и всасывающая турбина включаются.
- Установить поворотный выключатель в положение распыление/всасывание/отопление. Распылительный насос, всасывающая турбина и отопление включены.
- Установить поворотный выключатель в положение распыление/отопление. Распылительный насос и отопление включены.
- Установить поворотный выключатель в положение "Отопление". Отопление включено.

**Указание:** В этом режиме работы раствор для очистки может быть нагрет предварительно или поддерживаться в теплом состоянии при перерывах в работе.

## Мойка

### **Внимание!**

*Опасность повреждения. Перед применением прибора проверить подлежащий очистке предмет на устойчивость окраски и водостойкость на незаметном участке.*

- Для нанесения раствора для очистки нажать рычаг на колене.
- Пересекать очищаемую поверхность по соединенным внахлестку дорожкам. При этом тянуть форсунку задним ходом (не передвигать).

**Указание:** Если резервуар для грязной воды заполнен, то поток всасываемого воздуха прерывается поплавком.

## Выключение прибора

- Выключить прибор, для этого перевести поворотный переключатель в положение "0/OFF".
- Отсоедините прибор от электросети.

## Разблокировка капота

Рисунок 6

- Разблокируйте капот, для этого откиньте рукоятку для ношения емкости грязной воды вверх на 90°. Капот можно открыть.

## Демонтаж капота

- Разблокировать капот.

Рисунок 11

- Повернуть капот на 180° назад и вынуть.

**Указание:** При установке капота действовать очень осторожно, чтобы не повредить направляющие винты.

## Опорожнить резервуар для грязной воды

- Если емкость грязной воды полная, выключить прибор, для этого перевести поворотный переключатель в положение "0/OFF".
- Разблокировать капот, повернуть вверх и зафиксировать фиксаторы.
- Вынуть резервуар для грязной воды из прибора и опустошить его.

## Удалить содержимое из резервуара для чистой воды

- Выключить прибор, для этого перевести поворотный переключатель в положение "0/OFF".
- Быстро нажать рычаг на колене для спуска давления.
- Отсоединить колено от распылительного/всасывающего шланга.
- Снимите крышку резервуара для чистой воды.
- Повесить всасывающий шланг в резервуар для чистой воды.

- Установить поворотный переключатель в положение «Всасывание». Всасывающая турбина включается.
- Удалить содержимое из резервуара для чистой воды и выключить прибор.
- Опорожнить резервуар для грязной воды.

### Промыть прибор

- Колено (со всасывающей трубкой и форсункой) соединить со всасывающим шлангом.
  - Соединить муфту распылительного шланга с коленом и зафиксировать его.
  - Залить приблизительно 2 литра водопроводной воды в резервуар для чистой воды.
- Не добавлять моющее средство.**
- Установить поворотный переключатель на разбрызгивание. Включается распылительный насос.
  - Насадку для пола держать над стоком.
  - Нажать рычаг на колене и промыть прибор в течение 1-2 минут.
  - Выключить прибор, для этого перевести поворотный переключатель в положение "0/OFF".

### После каждой эксплуатации

- Промыть прибор.
- Демонтировать капот, разблокировать и вынуть корпус фильтра. Промыть капот проточной водой.
- Опустошить емкость грязной воды и промыть под проточной водой.
- Удалить содержимое из резервуара для чистой воды.
- Очистить прибор снаружи влажной тряпкой.
- Во избежание возникновения неприятного запаха при длительном простое удалить всю воду из прибора.
- Тщательно просушить прибор: разблокировать капот, повернуть вверх и зафиксировать фиксаторы. Снимите крышку резервуара для чистой воды.

### Хранение прибора

#### Рисунок II

- Установить насадку для пола на подставку и зафиксировать всасывающую трубу в креплении.
- Сохранять всасывающий шланг и сетевой шнур в соответствии с рисунками.
- Хранить прибор в сухом помещении, приняв при этом меры от несанкционированного использования.

### Способы мойки

#### Обычное загрязнение

- За один проход нанести и откачать раствор для очистки.

**Указание:** Повторный подсос без разбрызгивания сокращает продолжительность сушки.

#### Сильные загрязнения или пятна

- Нанести раствор для очистки при включенной всасывающей турбине и дать подействовать 10-15 минут.
- Очистить поверхность как при обычном загрязнении.
- Для улучшения результата очистки при необходимости еще раз промыть поверхность чистой, теплой водой.

#### Очистка обивки

- Использовать ручную форсунку (специальное оборудование) вместо форсунки для пола.
- Для чувствительных тканей уменьшить дозировку чистящего средства и распылять средство из бутылки с расстояния прилб. 200 мм. Затем просто удалить средство.

#### Советы по очистке

- Сильно загрязненные участки сперва опрыскать и оставить моющее средство подействовать в течении 5-10 минут.

- Работать всегда от света к тени (от окна к двери).
- Работать всегда по направлению от очищенной поверхности к неочищенной.
- Чем более чувствительна поверхность (дорожка в восточном стиле, ковер в стиле бербер, обивочный материал), тем меньшую концентрацию моющего средства устанавливать.
- Напольное ковровое покрытие из джутовой ткани при влажной обработке может сморщиться и полинять.
- Высоковорсовые ковры после очистки во влажном состоянии чистят щеткой по направлению ворса (например, с помощью щетки для ковров или веника).
- Нанесение пропитывающего состава с Care Tex RM 762 после влажной уборки предотвращает быстрое повторное загрязнение коврового покрытия пола.
- Ходить по очищенной поверхности только после высыхания или установки мебели во избежание появления вмятин или пятен ржавчины.
- При очистке ковровых напольных покрытий от ранее нанесенного шампуня в резервуаре для грязной воды возникает пена. В таком случае, в резервуар для грязной воды подается пена ex RM 761.

### Моющее средство

Чистка ковров и обивки	Порошок RM 760
	Таблетки RM 760
	Жидкий RM 764.
Пеноудаление	RM 761
Пропитка ковров	RM 762

Для получения дальнейшей информации о соответствующих средствах очистки требуйте бюллетень с информацией о продукте и сертификат безопасности ЕС.

## Транспортировка

### Внимание!

*Опасность получения травм и повреждений! При транспортировке следует обратить внимание на вес устройства.*

- Для погрузки устройство следует брать за шасси и буксирную скобу.
- При транспортировке на дальнейшее расстояние перемещать прибор за буксирную скобу.
- При перевозке аппарата в транспортных средствах следует учитывать действующие местные государственные нормы, направленные на защиту от скольжения и опрокидывания.

## Хранение

### Внимание!

*Опасность получения травм и повреждений! При хранении следует обратить внимание на вес устройства.*

Это устройство разрешается хранить только во внутренних помещениях.

## Уход и техническое обслуживание

### ⚠ Опасность

*Опасность получения травм от электрического тока.*

*Перед проведением любых работ с прибором, выключить прибор и вытянуть штепсельную вилку.*

### Чистка/замена складчатого фильтра

**Указание:** Складчатый фильтр при нормальном режиме эксплуатации очищать еженедельно, при ослабевании силы тяги - чаще.

**Указание:** Для очистки использовать стандартную губку для уборки из мягкого материала во избежание повреждения покрытий ламелей.

- Разблокировать капот, повернуть вверх и зафиксировать фиксаторы.
- Разблокировать и снять корпус фильтра.
- Вынуть складчатый фильтр.

Рисунок 1

- Отдельные ламели складчатого фильтра очистить с помощью губки под проточной водой.
- Фильтр должен быть полностью сухим.
- При нормальном режиме эксплуатации заменять складчатый фильтр каждые 12 месяцев, в случае необходимости - чаще.

**Указание:** Складчатый фильтр необходимо утилизировать вместе с остатками мусора.

### Прочистить сетчатый фильтр

- Разблокировать капот, повернуть вверх и зафиксировать фиксаторы.
- Разблокировать и снять корпус фильтра.
- Вынуть складчатый фильтр.
- Отвинтить поплавков.
- Прочистить сетчатый фильтр.

### Очистка сетчатого фильтра для чистой воды

- Выкрутить сетчатый фильтр для чистой воды, включая крышку.
- Очистить сетчатый фильтр для чистой воды.

### Прочистить сопло.

- Отвинтить накидную гайку.
- Очистить мундштук форсунки.

## Помощь в случае неполадок

### ⚠ Опасность

- *Опасность получения травм от электрического тока.*  
*Перед проведением любых работ с прибором, выключить прибор и вытянуть штепсельную вилку.*

- *Электрические конструктивные элементы должны проверяться только уполномоченной сервисной службой.*

### Прибор не работает

- Проверить штепсельную розетку и предохранитель системы электропитания.
- Проверить сетевой кабель и штепсельную вилку устройства.
- Включить аппарат.

### Прибор не всасывает моющее средство

- Очистить сетчатый фильтр для чистой воды.
- Проверить распылительный шланг.

### Недостаточное рабочее давление

- Очистить или заменить мундштук форсунки.

### Нагрев без работы

- Заполнить бак для свежей воды.
- Установить поворотный выключатель в режим "Отопление".
- Поплавковый выключатель застрял в резервуаре для свежей воды. Установить на место поплавковый выключатель.
- Сработал защитный термостат, поскольку в резервуар для свежей воды поступила слишком горячая вода. Поставить в известность сервисную службу.

### Кривая струя

- Очистить мундштук форсунки.

### Недостаточная мощность всасывания

- Проверить правильность установки капота.
- Очистить уплотнение капота и поверхность прилегания емкости грязной воды.
- Прочистить сетчатый фильтр.

- Проверить всасывающий шланг на засор, при необходимости произвести чистку.
- Проверить поплавок.
- Проверить правильность установки складчатого фильтра.
- Очистить складчатый фильтр, при необходимости заменить.
- Высушить складчатый фильтр или установить новый высохший фильтр.

### **Поток всасывания прерывается поплавком**

- Опорожнить резервуар для грязной воды.
- Предотвратить пенообразование путем добавления средства RM 761 в резервуар для грязной воды.
- Предотвратить пенообразование путем использования блока дозатора пеногасителя (специальные принадлежности).

### **Сервисная служба**

**Если неисправность не удается устранить, прибор необходимо отправить на проверку в сервисную службу.**

### **Гарантия**

В каждой стране действуют соответственно гарантийные условия, изданные уполномоченной организацией сбыта нашей продукции в данной стране. Возможные неисправности прибора в течение гарантийного срока мы устраняем бесплатно, если причина заключается в дефектах материалов или ошибках при изготовлении. В случае возникновения претензий в течение гарантийного срока просьба обращаться, имея при себе чек о покупке, в торговую организацию, продавшую вам прибор или в ближайшую уполномоченную службу сервисного обслуживания.

Дата выпуска отображается на заводской табличке в закодированном виде. При этом отдельные цифры имеют следующее значение::

Пример: 30190  
 3 год выпуска  
 0 столетие выпуска  
 1 десятилетие выпуска  
 9 вторая цифра месяца выпуска  
 0 первая цифра месяца выпуска

Таким образом, в данном примере код 30190 означает дату выпуска 09 / (2) 013.

### **Принадлежности и запасные детали**

- Разрешается использовать только те принадлежности и запасные части, использование которых было одобрено изготовителем. Использование оригинальных принадлежностей и запчастей гарантирует Вам надежную и бесперебойную работу прибора.
- Выбор наиболее часто необходимых запчастей вы найдете в конце инструкции по эксплуатации.
- Дальнейшую информацию о запчастях вы найдете на сайте [www.kaercher.com](http://www.kaercher.com) в разделе Service.

## **Заявление о соответствии ЕС**

Настоящим мы заявляем, что нижеуказанный прибор по своей концепции и конструкции, а также в осуществленном и допущенном нами к продаже исполнении отвечает соответствующим основным требованиям по безопасности и здоровью согласно директивам ЕС. При внесении изменений, не согласованных с нами, данное заявление теряет свою силу.

**Продукт** разбрызгивающий экс-  
трактор

**Тип:** 1.101-xxx

### **Основные директивы ЕС**

2006/42/ЕС (+2009/127/ЕС)

2004/108/ЕС

2011/65/EU

### **Примененные гармонизированные нормы**

EN 55014–1: 2006+A1: 2009+A2: 2011

EN 55014–2: 1997+A1: 2001+A2: 2008

EN 60335–1

EN 60335–2–68

EN 61000–3–2: 2006+A1: 2009+A2: 2009

EN 61000–3–3: 2008

EN 62233: 2008

EN 50581

### **Примененные внутригосударственные нормы**

-

### **5.957-598**

Нижеподписавшиеся лица действуют по поручению и по доверенности руководства предприятия.



H. Jenner

CEO



S. Reiser

Head of Approbation

уполномоченный по документации:

S. Reiser

Alfred Kaercher GmbH & Co. KG

Alfred-Kaercher-Str. 28 - 40

71364 Winnenden (Germany)

Тел.: +49 7195 14-0

Факс: +49 7195 14-2212

Winnenden, 2013/12/01



## Технические данные

		Puzzi 30/4 E
Напряжение сети	V	220-240
Частота	Hz	1~ 50
Тип защиты	--	IPX4
Класс защиты	--	I
Потребляемая мощность	Вт	2270
Расходуемая мощность с розеткой	Вт	2520
Расходуемая мощность, макс.	Вт	2670
Теплоотдача (макс.)	Вт	2000
Количество воздуха (макс.)	л/с	74
Нижнее давление (макс.)	kPa (mbar)	25,4 (254)
Мощность насоса распыления	Вт	70
Напор струи (макс.)	МПа	0,6
Количество распыляемого продукта	л/мин.	3,0
Температура чистящего раствора (макс.)	°C	50
Емкость бака	л	30
Мощность розетки прибора (макс.)	Вт	250
Длина x ширина x высота	мм	580 x 460 x 930
Рабочая ширина форсунки для пола	мм	350
Типичный рабочий вес	кг	28
Окружающая температура	°C	0...+40
<b>Значение установлено согласно стандарту EN 60335-2-68</b>		
Уровень шума дБ <sub>а</sub>	дБ(А)	66
Опасность К <sub>РА</sub>	дБ(А)	2
Значение вибрации рука-плечо	м/с <sup>2</sup>	<2,5
Опасность К	м/с <sup>2</sup>	0,2

<b>Сетевой шнур</b>	H05VV-F 3x1,5 mm <sup>2</sup>	
	№ детали	Длина шнура
EU	6.648-090.0	15 м



A készülék első használata előtt olvassa el ezt az eredeti használati utasítást, ez alapján járjon el és tartsa meg a későbbi használatra vagy a következő tulajdonos számára.

- Az első üzembe helyezés előtt mindenképpen olvassa el az 5.956-251.0 sz. biztonsági utasításokat!
- A gépkönyv és a biztonságtechnikai utasítások be nem tartása esetén a készülék megrongálódhat és veszélybe kerülhet annak kezelője, illetve más személyek.
- Szállítási sérülések esetén azonnal tájékoztassa a kereskedőt.

## Tartalomjegyzék

Környezetvédelem . . . . .	HU . . . 1
Szimbólumok az üzemeltetési útmutatóban . . . . .	HU . . . 1
Rendeltetésszerű használat	HU . . . 1
Áttekintés . . . . .	HU . . . 2
Üzembevétel . . . . .	HU . . . 2
Használat . . . . .	HU . . . 3
Tisztítási módszerek . . . . .	HU . . . 5
Szállítás . . . . .	HU . . . 6
Tárolás . . . . .	HU . . . 6
Ápolás és karbantartás . . .	HU . . . 6
Segítség üzemzavar esetén	HU . . . 6
Garancia . . . . .	HU . . . 7
Tartozékok és alkatrészek .	HU . . . 7
EK konformitási nyilatkozat	HU . . . 8
Műszaki adatok . . . . .	HU . . . 9

## Környezetvédelem



A csomagolási anyagok újrahasznosíthatók. Kérjük, ne dobja a csomagolást a házi szemétbe, hanem vigye el egy újrahasznosító helyre.



A használt készülékek értékes újrahasznosítható anyagokat tartalmaznak, amelyeket újrahasznosító helyen kell elhelyezni. Az elemeknek, olajnak és hasonló anyagoknak nem szabad a környezetbe kerülni. Ezért kérjük, a használt készülékeket megfelelő gyűjtőrendszeren keresztül távolítsa el.

## Megjegyzések a tartalmazott anyagokkal kapcsolatban (REACH)

Aktuális információkat a tartalmazott anyagokkal kapcsolatosan a következő címen talál:

[www.kaercher.com/REACH](http://www.kaercher.com/REACH)

## Szimbólumok az üzemeltetési útmutatóban

### **Balesetveszély**

*Azonnal fenyegető veszély, amely súlyos testi sérüléshez vagy halálhoz vezet.*

### **Figyelem!**

*Esetlegesen veszélyes helyzet, amely súlyos testi sérüléshez vagy halálhoz vezethet.*

### **Vigyázat**

*Esetlegesen veszélyes helyzet, amely könnyű sérüléshez vagy kárhoz vezethet.*

## Rendeltetésszerű használat

Ez a porlasztó extraháló készülék ipari használatra készült nedves tisztítókészülék padlószőnyegekhez, jelen kezelési útmutatóban, valamint a kefék tisztítókészülékekre és porlasztó extraháló készülékekre vonatkozó leírásoknak, és biztonsági utasításoknak megfelelően.

# Áttekintés

## Quickstart útmutató

### Ábra A

- 1 A szóró-/szívótömlő csatlakoztatása a készülékhez
- 2 A szóró-/szívótömlő csatlakoztatása a könyökcsőhöz
- 3 Tisztítószeroldatot elkészíteni, a friss víz tartályt feltölteni
- 4 üzemmódot kiválasztani
- 5 Tisztítás
- 6 Frisstartályt kiüríteni
- 7 A padlófej tartót leszívni
- 8 A szennyvíztartályt kiüríteni
- 9 A szennyvíztartályt tisztítani, A szennyvíztartályt kiüríteni
- 10 a frissvíztartályt feltölteni (tisztítószer nélkül)
- 11 A készüléket átöblíteni
- 12 A készüléket száradni hagyni

## Készülék elemek

### Ábra B

- 1 Szerelési pont az adapter számára (Homebase)
- 2 Hálózati kábel
- 3 Típus tábla
- 4 Adapter a tartozékok számára (Homebase) kábel tartóval együtt
- 5 Szerelési sín adapter számára (Homebase)
- 6 Fellépő mélyedés
- 7 Szintjelző
- 8 Markolat mélyedése
- 9 Tolókengyel, állítható
- 10 Rögzítés a burkolathoz
- 11 A tolókengyel rögzítőcsavarja
- 12 Dugalj a PW 30/1 kiegészítő kefe-mosófejhez
- 13 Szívócső tartója
- 14 Burkolat
- 15 Frissvíz szűrő fedéllel együtt
- 16 Vezető görgő rögzítőfékkel
- 17 Tartó a padlófej számára

- 18 A frissvíz tartály fedele
- 19 Kezelőpult
- 20 Szórótömlő csatlakozó
- 21 Szívótömlő csatlakozó
- 22 Padlófej szőnyegtisztításhoz
- 23 Szőnyeg adapter
- 24 A padlófej kioldása
- 25 Szívócső
- 26 Szórófej fúvóka
- 27 Hollandi anya
- 28 Kiegészítő fogantyú
- 29 Könyökcső
- 30 Kar a könyökcsövön
- 31 Permetező tömlő
- 32 Szívótömlő
- 33 Szóró-/szívótömlő
- 34 Friss víz tartály
- 35 Úszókapcsoló
- 36 A szennyvíztartály hordófogantyúja
- 37 Szennyvíztartály, kivehető
- 38 Úszó csavarja
- 39 Úszó
- 40 Szűrőház
- 41 Lapos harmonikasűrő
- 42 Quickstart útmutató
- 43 Szálszűrő
- 44 A burkolat tömítése

## Kezelőpult

### Ábra C

- 1 0/OFF
- 2 Üzem mód: szórás
- 3 Üzem mód: szívás
- 4 Üzem mód: szórás/szívás
- 5 Üzem mód: Szórás/szívás/fűtőüzem
- 6 Üzem mód: Szórás/fűtőüzem
- 7 Üzem mód: Fűtőüzem
- 8 Forgókapcsoló

## Üzembe vétel

- Minden üzembe vétel előtt ellenőrizni kell, hogy a hálózati kábel, hosszabbító kábel és tömlők nem rongálódtak-e meg.

## A tartozékok felszerelése

Ábra 

Ábra 

Ábra 

## Tisztítószeroldat elkészítése

### **Figyelem!**

*Egészségi ártalom, rongálódásveszély. Minden utasítást, vegyen figyelembe amit a használt tisztítószerhez mellékeltek.*

→ A tiszta vizet és a tisztítószer keverje össze egy tiszta tartályban (koncentráció a tisztítószer adatainak megfelelően).

A tisztítószer vízben kell feloldani.

**Megjegyzés:** A meleg víz (maximum 50 °C) fokozza a tisztíthatóságot. A tisztítandó felület hőállóságát megvizsgálni.

**Megjegyzés:** A környezet védelme érdekében takarékosan bánjon a tisztítószerrel.

## A friss víz tartály feltöltése

- A frissvíz tartály fedelét levenni.
- A tisztítószeroldatot a szintjelző 1/1 jelöléséig (kb. 30 liter) feltölteni a frissvíz tartályban.
- A frissvíz tartály fedelét ismételtelen felhelyezni.

## A szőnyeg adapter cseréje

- A padlófej kioldását az egyik oldalon megnyomni.
- A szőnyeg adaptert kifordítani és kivenni.
- Az új szőnyeg adaptert behelyezni és a kioldást bepattintani.

## Használat

### Munkavégzés kiegészítő készülékekkel

**Megjegyzés:** Villamos kiegészítő készülékek csatlakoztatásához egy további dugaljzat van az alapkészüléken.

### **Balesetveszély**

*Sérülés- és rongálódásveszély! A dugaljzat csak a PW 30/1 kiegészítő kefe-mosófej közvetlenül a Puzzi 30/4-hez csatlakoztatására szolgál. A dugaljz bármilyen más használatára nem megengedett.*

### Tolókegely be-/kihajtása

- A tolókegely rögzítő csavarját oldja ki és állítsa be a tolókegelyt.

### A készülék bekapcsolása

- Dugja be a hálózati csatlakozót.
- A forgókapcsolót szórásra állítani. A szóró szivattyú bekapcsolódik.
- Állítsa a forgókapcsolót szívásra. A szivóturbina bekapcsolódik.
- Állítsa a forgókapcsolót szórás/szívásra. A szóró szivattyú és a szivóturbina bekapcsolnak.
- Állítsa a forgókapcsolót szórásra/szívásra/fűtőüzemre. A szóró szivattyú, a szivóturbina és a fűtés bekapcsolnak.
- Állítsa a forgókapcsolót szórásra/fűtőüzemre. A szóró szivattyú és a fűtés bekapcsolnak.
- Állítsa a forgókapcsolót fűtőüzemre. A fűtés bekapcsol.

**Megjegyzés:** Ebben az üzemmódban a tisztítószeroldatot elő lehet melegíteni, ill. a munka megszakítása esetén melegen lehet tartani.

## Tisztítás

### Vigyázat

*Rongálódásveszély. A készülék üzemeltetése előtt ellenőrizze a tisztítandó tárgy szintartóságát és vízállóságát egy feltűnésmentes helyen.*

- A tisztítószer szórásához működtesse a kart a könyökcsőnél.
- A tisztítandó felületen a készüléket sávokban húzással, átlapolással kell végig vinni. Közben a szívófejet hátrafelé húzza (ne tolja).

**Megjegyzés:** Tele szennyvíztartály esetén a beszívott levegő áramot az úszó megszakítja.

### A készülék kikapcsolása

- A készüléket kikapcsolni, ehhez a forgókapcsolót "0/OFF"-ra állítani.
- Húzza ki a hálózati dugót.

### A burkolat kioldása

Ábra 

- A burkolatot kioldani, ehhez a szennyvíztartály hordófogantyúját 90°-kal felfelé fordítani. A burkolatot ki lehet nyitni.

### A burkolat leszerelése

- Oldja ki a burkolatot.

Ábra 

- A burkolatot 180°-kal hátra fordítani és kihúzni.

**Megjegyzés:** A burkolat behelyezésekor óvatosan járjon el, hogy a vezetőpecek ne sérüljenek meg.

### A szennyvíztartály kiürítése

- Ha megtelt a szennyvíztartály, a készüléket kikapcsolni, ehhez a forgókapcsolót "0/OFF"-ra állítani.
- A burkolatot kioldani, felfelé fordítani és a rögzítésbe bekattintani.
- Vegye ki a szennyvíztartályt a készülékből és ürítse ki.

## Tiszta víz tartály ürítése

- A készüléket kikapcsolni, ehhez a forgókapcsolót "0/OFF"-ra állítani.
- Rövid ideig működtesse a kart a könyökcsőnél a nyomás csökkentéséhez.
- A könyökcsövet válassza le a permetező-/szívótömlőről.
- A frissvíz tartály fedelét levenni.
- A szívótömlőt lógassa a tiszta víz tartályba.
- Állítsa a forgókapcsolót szívásra. A szivóturbina bekapcsolódik.
- Szívja üresre a tiszta víz tartályt és kapcsolja ki a készüléket.
- A szennyvíztartályt ki kell üríteni.

### A készülék átöblítése

- A könyökcsövet (a szívócsővel és a szívófejjel) kösse össze a szívótömlővel.
- A permetező tömlő csatlakozóját kösse össze a könyökcsővel és kattintsa be.
- Töltsön körülbelül 2 liter csapvizet a tisztavíz tartályba.
- Ne adjon hozzá tisztítószert.**
- A forgókapcsolót szórásra állítani. A szóró szivattyú bekapcsolódik.
- A padlófejet tartsa lefolyó fölött.
- Működtesse a kart a könyökcsőnél és 1-2 percig öblítse át a készüléket.
- A készüléket kikapcsolni, ehhez a forgókapcsolót "0/OFF"-ra állítani.

### Minden üzem után

- Öblítse át a készüléket.
- Szerelje le a burkolatot, oldja ki és vegye le a szűrőházat. A burkolatot folyóvíz alatt tisztítsa meg.
- A szennyvíztartályt kiüríteni és folyóvíz alatt megtisztítani.
- Friss víz tartályt kiüríteni.
- A készüléket kívül egy nedves ronggyal megtisztítani.
- Hosszabb használaton kívül helyezes előtt a kellemetlen szagok elkerülése érdekében távolítsa el az összes üzemet a készülékből.

- A készüléket hagyja alaposan megszáradni: A burkolatot kioldani, felfelé fordítani és a rögzítésbe bekattintani. A frissvíz tartály fedelét levenni.

### A készülék tárolása

#### Ábra II

- A padlófejet a tartóra állítani és a szívócsövet a tartóba bepattintani.
- A szívótömlőt és a hálózati kábelt az ábrának megfelelően tárolja.
- A készüléket száraz helyiségben állítsa le és biztosítsa illetéktelen használat ellen.

## Tisztítási módszerek

### Normál szennyezettség

- A tisztítószert egy munkamenetben permetezni és felszívni.

**Megjegyzés:** Ismételt felszívás, permetezés nélkül, megrovidítja a száradási időt.

### Erős szennyezettség vagy foltok

- Tisztítóoldatot kikapcsolt szívóturbina mellett felvinni és 10-15 percig hatni hagyni.
- A felületet ugyanúgy tisztítani, mint normál szennyezettség esetén.
- A tisztítási eredmény további javítása érdekében, igény szerint, a felületet még egyszer tisztítsa tiszta, meleg vízzel.

### Kárpittisztítás

- A padlófej helyett csatlakoztassa a kézi szórófejet (különleges tartozék).
- Érzékeny szövetek tisztításánál kevesebb tisztítószert kell adagolni, és a felületet kb. 200 mm távolságból kell beszórni. Ezt követően csak le kell szívni.

### Tisztítási tippek

- Erősen szennyezett helyeket először bepermetezni és a tisztítóoldatot 5-10 percig hatni hagyni.

- A tisztítást mindig a fénytől az árnyék irányába (az ablaktól az ajtó felé) kell végezni.
- Mindig a tisztított felülettől a nem tisztított felület felé kell haladni.
- Minél érzékenyebb a burkolat (keleti futószőnyeg, berber, kárpit anyag) annál alacsonyabb tisztítóoldat koncentrációt használjon.
- A jutahátoldalal szőnyegpadlók a nedves kezelés során roncsolódhatnak/ zsugorodhatnak, és színüket veszíthetik.
- Hosszú szálú szőnyeget a tisztítás után nedvesen a száliránynak megfelelően keféje ki (pl. szálkefével vagy nyeles kefével).
- Impregnálás Care Tex RM 762-vel a nedves tisztítás után megakadályozza a szövet burkolat gyors újraszennyeződését.
- A tisztított felületekre nyomás helyek vagy rozsdafoltok elkerülése érdekében csak megszáradás után lépjen rá vagy helyezzen bútort.
- Előzőleg besamponozott padlószőnyegek tisztítása esetén hab képződik a szennyvíztartályban. Ebben az esetben töltsön ex RM 761-t a szennyvíztartályba.

### Tisztítószer

Szőnyeg- és kárpittisztító	RM 760 por
	RM 760 tabletták
	RM 764 folyékony
Hab leszedése	RM 761
Szőnyeg impregnálása	RM 762

További információért kérjük, igényelje a megfelelő tisztítószer termék információs lapját és EU-biztonsági adatlapját.

## Szállítás

### Vigyázat

*Sérülés- és rongálódásveszély! Szállítás esetén vegye figyelembe a készülék súlyát.*

- A készüléket berakodáskor az alváznál és a tolokengyelnél fogja meg.
- Hosszabb távú szállítás esetén a készüléket a tolokengyelnél fogva húzza maga után.
- Járművel történő szállítás esetén a készüléket az adott irányelveknek megfelelően kell csúsztatás és borulás ellen biztosítani.

## Tárolás

### Vigyázat

*Sérülés- és rongálódásveszély! Tárolás esetén vegye figyelembe a készülék súlyát.* Ezt a készüléket csak beltéri helyiségben szabad tárolni.

## Ápolás és karbantartás

### ⚠ Balesetveszély

*Áramütés veszélye.*

*A készüléken történő bármiféle munka előtt kapcsolja ki a készüléket és húzza ki a hálózati csatlakozót.*

### A lapos redős szűrő tisztítása/cseréje

**Megjegyzés:** A lapos redős szűrőt normális használat mellett hetente kell megtisztítani, ha csökken a szívóerő, akkor gyakrabban.

**Megjegyzés:** Használjon ehhez kereskedelemben kapható, puha anyagból készült háztartási szivacsot, hogy ne sérüljenek meg a bevonattal ellátott lamellák.

- A burkolatot kioldani, felfelé fordítani és a rögzítésbe beakasztani.
- Oldja ki és vegye le a szűrőházat.
- Lapos harmonikaszűrőt kivenni.

Ábra 

- A lapos redős szűrő egyes lamelláit folyóvíz alatt tisztítsa meg a szivaccsal.
- Hagyja teljesen megszáradni a szűrőt.

- A lapos redős szűrőt normál használat esetén legkésőbb 12 hónap eltelte után ki kell cserélni, szükség esetén korábban.

**Megjegyzés:** A lapos redős szűrőt a maradék szeméttel kell megsemmisíteni.

### Szálszűrő tisztítása

- A burkolatot kioldani, felfelé fordítani és a rögzítésbe beakasztani.
- Oldja ki és vegye le a szűrőházat.
- Lapos harmonikaszűrőt kivenni.
- Csavarja le az úszót.
- Tisztítsa ki a szálszűrőt.

### A friss víz szűrő tisztítása

- Frissvíz szűrőt a fedéllel együtt csavarja ki.
- Tisztítsa ki a friss víz szűrőt.

### A fűvóka tisztítása

- Hollandi anyát lecsavarni.
- Tisztítsa meg a szívófejet.

## Segítség üzemzavar esetén

### ⚠ Balesetveszély

– *Áramütés veszélye.*

*A készüléken történő bármiféle munka előtt kapcsolja ki a készüléket és húzza ki a hálózati csatlakozót.*

– *Az elektromos alkatrészeket csak jóváhagyott szerviz szolgálattal ellenőriztesse és javíttassa.*

### A készülék nem működik

- A dugaljat és az áramellátás biztonságát ellenőrizni.
- A készülék hálózati kábelét és hálózati csatlakozóját ellenőrizni.
- Kapcsolja be a készüléket.

### A készülék nem szív fel tisztítószert

- Tisztítsa ki a friss víz szűrőt.
- Ellenőrizze szűrőtömlőt.

## A munkanyomás nem elegendő

- Tisztítsa vagy cserélje ki a fűvóka csonkját.

## A fűtés nem működik

- Töltse fel a frissvíztartályt.
- Állítsa a forgókapcsolót fűtőüzem üzemmódra.
- Az úszó szelep a friss víz tartályban szorul. Állítsa helyre az úszókapcsolót.
- A biztonsági termostát kioldott, mivel túl forró vizet öntöttek a friss víz tartályba. Értesítse az ügyfélszolgálatot.

## A permetező sugar egyoldalú

- Tisztítsa meg a szívófejet.

## Nem elegendő szívóteljesítmény

- Ellenőrizze a burkolat helyes elhelyezkedését.
- Tisztítsa meg a tömítést a burkolaton és a tömítő felületet a szennyvíztartályon.
- Tisztítsa ki a szálszűrőt.
- Ellenőrizze, hogy a szívócső nincs-e eldugulva, szükség esetén tisztítsa.
- Ellenőrizze az úszót.
- Ellenőrizze, hogy az összehajtható szűrő helyesen van-e behelyezve.
- Tisztítsa meg a lapos redős szűrőt, szükség esetén cserélje ki.
- Hagyja megszáradni a lapos redős szűrőt vagy helyezzen be egy új, száraz lapos redős szűrőt.

## Az úszó megszakítja a beszívott levegő áramot

- A szennyvíztartályt ki kell üríteni.
- A habképződést a szennyvíztartályban RM 761 hozzáadásával megakadályozni.
- A habképződést a habtalanító adagoló egység (különleges tartozék) használatával akadályozza meg.

## Szerviz

**Ha a hibát nem lehet elhárítani, akkor a készüléket a szervizzel kell ellenőriztetni.**

## Garancia

Minden országban az illetékes forgalmazónk által kiadott garancia feltételek érvényesek. Az esetleges üzemzavarokat az Ön készülékén a garancia lejártáig költségmentesen elhárítjuk, amennyiben anyag- vagy gyártási hiba az oka. Garanciális esetben kérjük, forduljon a vásárlást igazoló bizonylattal kereskedőjéhez vagy a legközelebbi hivatalos szakszervizhez.

## Tartozékok és alkatrészek

- Csak olyan tartozékokat és alkatrészeket szabad használni, amelyeket a gyártó jóváhagyott. Az eredeti tartozékok és az eredeti alkatrészek, biztosítják azt, hogy a készüléket biztonságosan és zavartalanul lehessen üzemeltetni.
- Az üzemeltetési útmutató végén talál egy válogatást a leggyakrabban szükséges alkatrészekről.
- További információkat az alkatrészekről a [www.kaercher.com](http://www.kaercher.com) címen talál a 'Service' oldalakon.



## EK konformitási nyilatkozat

Ezennel tanúsítjuk, hogy az alábbiakban megnevezett gép tervezése és építési módja alapján az általunk forgalomba hozott kivitelben megfelel az EK irányelvek vonatkozó, alapvető biztonsági és egészségügyi követelményeinek. A gép jóváhagyásunk nélkül történő módosítása esetén ez a nyilatkozat elveszti érvényességét. A készülék megfelel az EU-ban és Magyarországon (HU) harmonizált szabványoknak.

**Termék:** Szilárdfelület- és padlószőnyeg-tisztító készüléke

**Típus:** 1.101-xxx

**Vonatkozó európai közösségi irányelvek:**

2006/42/EK (+2009/127/EK)

2004/108/EK

2011/65/EU

**Alkalmazott harmonizált szabványok:**

EN 55014–1: 2006+A1: 2009+A2: 2011

EN 55014–2: 1997+A1: 2001+A2: 2008

EN 60335–1

EN 60335–2–68

EN 61000–3–2: 2006+A1: 2009+A2: 2009

EN 61000–3–3: 2008

EN 62233: 2008

EN 50581

**Alkalmazott összehangolt normák:**


-

**5.957-598**

Alulírottak az ügyvezetés megbízásából és felhatalmazásával lépnek fel.



H. Jenner  
CEO



S. Reiser  
Head of Approbation

A dokumentációért felelős személy:

S. Reiser

Alfred Kärcher GmbH & Co. KG

Alfred-Kärcher-Str. 28 - 40

71364 Winnenden (Germany)

Tel.: +49 7195 14-0



Fax: +49 7195 14-2212

Winnenden, 2013/12/01

## Műszaki adatok

		Puzzi 30/4 E
Hálózati feszültség	V	220-240
Frekvencia	Hz	1~ 50
Védelmi fokozat	--	IPX4
Védelmi osztály	--	I
Teljesítményfelvétel	W	2270
Teljesítményfelvétel dugaljzattal	W	2520
Max. teljesítményfelvétel	W	2670
Fűtőteljesítmény (max.)	W	2000
Légmennyiség (max.)	l/s	74
Nyomáshiány (max.)	kPa (mbar)	25,4 (254)
Szűrő-szivattyú teljesítménye	W	70
Permetezési nyomás (max.)	MPa	0,6
Permetezési mennyiség	l/perc	3,0
A tisztítószer oldat hőmérséklete (max.)	°C	50
Tartály úrtartalom	l	30
Készülék dugaljának teljesítménye (max.)	W	250
hosszúság x szélesség x magasság	mm	580 x 460 x 930
A padlófej munkaszélessége	mm	350
Típusos üzemi súly	kg	28
Környezeti hőmérséklet	°C	0...+40
<b>Az EN 60335-2-68 szerint megállapított értékek</b>		
Hangnyomás szint $L_{pA}$	dB(A)	66
Bizonytalanság $K_{pA}$	dB(A)	2
Kéz-kar vibrációs kibocsátási érték	m/s <sup>2</sup>	<2,5
Bizonytalanság K	m/s <sup>2</sup>	0,2

<b>Hálózati kábel</b>	H05VV-F 3x1,5 mm <sup>2</sup>	
	Alkatrész szám	Kábelhosszúság
EU	6.648-090.0	15 m

  Před prvním použitím svého zařízení si přečtěte tento původní návod k používání, řiďte se jím a uložte jej pro pozdější použití nebo pro dalšího majitele.

- Před prvním uvedením do provozu bezpodmínečně čtěte bezpečnostní pokyny č. 5.956-251.0!
- V případě nedodržování provozních a bezpečnostních pokynů mohou vzniknout škody na přístroji a může dojít k ohrožení osob přístroj obsluhujících i ostatních.
- Při přepravních škodách ihned informujte obchodníka.

## Obsah

Ochrana životního prostředí	CS	... 1
Symboly použité v návodu k obsluze	CS	... 1
Používání v souladu s určením	CS	... 1
Přehled	CS	... 2
Uvedení do provozu	CS	... 3
Obsluha	CS	... 3
Čisticí metody	CS	... 5
Přeprava	CS	... 6
Ukládání	CS	... 6
Ošetřování a údržba	CS	... 6
Pomoc při poruchách	CS	... 6
Záruka	CS	... 7
Příslušenství a náhradní díly	CS	... 7
Prohlášení o shodě pro ES	CS	... 8
Technické údaje	CS	... 9

## Ochrana životního prostředí



Obalové materiály jsou recyklovatelné. Obal nezahazujte do domovního odpadu, ale odevzdejte jej k opětovnému využití.



Přístroj je vyroben z hodnotných recyklovatelných materiálů, které je třeba znovu využít. Baterie, olej a podobné látky se nesmějí dostat do okolního prostředí. Použitá zařízení proto odevzdejte na příslušných sběrných místech

## Informace o obsažených látkách (REACH)

Aktuální informace o obsažených látkách naleznete na adrese:

[www.kaercher.com/REACH](http://www.kaercher.com/REACH)

## Symboly použité v návodu k obsluze

### **Nebezpečí!**

*Pro bezprostředně hrozící nebezpečí, které vede k těžkým fyzickým zraněním nebo k smrti.*

### **Upozornění**

*Pro potenciálně nebezpečnou situaci, která by mohla vést k těžkým fyzickým zraněním nebo k smrti.*

### **Pozor**

*Pro potenciálně nebezpečnou situaci, která může vést k lehkým fyzickým zraněním nebo k věcným škodám.*

## Používání v souladu s určením

Toto zařízení na extrakci postřiků je určeno ke komerčnímu účelu jako zařízení pro čištění kobercových podlah zamokra podle popisek a bezpečnostních instrukcí uvedených jak v tomto návodu k obsluze tak v bezpečnostních pokynech pro kartáčová čistící a postřikovací extrakční zařízení.

## Přehled

### Stručný návod

ilustrace 

- 1 Připojte postřikovací/sací hadici k přístroji
- 2 Připojte postřikovací/sací hadici k násadě
- 3 Připravte čistící směs, Naplnění zásobníku na čerstvou vodu
- 4 Volba druhu provozu
- 5 Čištění
- 6 Vyprázdnění nádrže na čerstvou vodu
- 7 Vysajte odkládací místo pro podlahovou trysku
- 8 Vyprázdněte zásobník na znečištěnou vodu
- 9 Vyčistěte nádrž na znečištěnou vodu, Vyprázdněte zásobník na znečištěnou vodu
- 10 Naplňte nádrž na vodu (bez mycího prostředku)
- 11 Vypláchněte přístroj
- 12 Nechte přístroj vyschnout

### Prvky přístroje

ilustrace 

- 1 Místo pro montáž adaptéru (Homebase)
- 2 Síťový kabel
- 3 typový štítek
- 4 Adaptér pro příslušenství (Homebase) vč. háku na kabel
- 5 Montážní liště pro adaptér (Homebase)
- 6 Nášlapný žlab
- 7 Ukazatel výšky hladiny
- 8 Úchopová zaoblina
- 9 Stavitelné posuvné rameno
- 10 Aretace pro kapotu
- 11 Upevňovací šroub posuvného ramene
- 12 Zásuvka pro přídatný kartáč s mycí hlavou PW 30/1
- 13 Držák na sací trubku
- 14 Kapota
- 15 Síto na čistou vodu s víkem
- 16 Vodící kladka s brzdou

- 17 Odkládací místo pro podlahovou trysku
- 18 Víko nádrže na čistou vodu
- 19 Ovládací panel
- 20 Přípojka pro stříkací hadici
- 21 Přípojka sací hadice
- 22 Podlahová hubice na čištění koberců
- 23 Adaptér na koberec
- 24 Odjištění podlahové hubice
- 25 Sací hubice
- 26 Tryskový náústek
- 27 Převlečná matice
- 28 Přídavná rukojeť
- 29 Násadka
- 30 Páka na kolena
- 31 Stříkací hadice
- 32 Sací hadice
- 33 stříkací / sací hadice
- 34 Nádrž na čistou vodu
- 35 Plovákový vypínač
- 36 Držadlo na přenášení nádrže na znečištěnou vodu
- 37 nádoba na odpadní vodu, vyjímatelná
- 38 Šroub plováku
- 39 Plovák
- 40 Těleso filtru
- 41 Plochý skládaný filtr
- 42 Stručný návod
- 43 Sítko na vlákna
- 44 Těsnění kapoty

### Ovládací panel

ilustrace 

- 1 0/OFF
- 2 Provozní režim: Postřikování
- 3 Provozní režim: Vysávání
- 4 Provozní režim: Postřik/sání
- 5 Provozní režim: Postřik/sání/ohřev
- 6 Provozní režim: Postřik/ohřev
- 7 Provozní režim: Ohřev
- 8 Otočný spínač

## Uvedení do provozu

- Před každým uvedením do provozu zkontrolujte, zda nejsou síťový kabel, prodlužovací kabel a hadice poškozené.

### Montáž příslušenství

ilustrace 

ilustrace 

ilustrace 

### Příprava čisticí směsi

#### **Upozornění**

*Nebezpečí úrazu, nebezpečí poškození. Je třeba se řídit pokyny, které jsou přikládány k čisticím prostředkům.*

- V čisté nádobě smíchejte čerstvou vodu s čisticím prostředkem (koncentraci volte v souladu s údaji platnými pro čisticí prostředek).

Rozpusťte čisticí prostředek ve vodě.

**Upozornění:** Teplá voda (maximálně 50 °C) zvyšuje čisticí účinek. Zkontrolujte tepelnou odolnost plochy, kterou chcete čistit.

**Upozornění:** Z důvodu ochrany životního prostředí používejte čisticí prostředky úsporně.

### Naplňte zásobník na čerstvou vodu

- Sejměte víko nádrže na čistou vodu.
- Čisticí směs naplňte až ke značce 1/1 (asi 30 litrů) na ukazateli hladiny v nádrži na čistou vodu.
- Víko nádrže na čistou vodu opět nasadte.

### Výměna adaptéru na koberec

- Stiskněte pojistku podlahové hubice na jedné straně.
- Vyklopte adaptér na koberec a vyjměte jej.
- Nasadte nový adaptér na koberec a zaretujte pojistku.

## Obsluha

### Práce s přídavnými přístroji

**Upozornění:** K připojování jiných elektrických přístrojů je k dispozici další zásuvka.

#### **Nebezpečí!**

*Nebezpečí úrazu a nebezpečí poškození! Zásuvka je určena pouze pro přímé připojení přídavného kartáče s čisticí hlavou PW 30/1 k zařízení Puzzi 30/4. Každé jiné použití zásuvky není povoleno.*

### Vyklopení/zasunutí posuvného ramena

- Povolte upevňovací šrouby posuvného ramena a nastavte jej.

### Zapnutí přístroje

- Zasuňte síťovou zástrčku do zásuvky.
- Nastavte otočný přepínač do polohy pro postřik. Zapne se postřikovací čerpadlo.
- Nastavte otočný přepínač do polohy pro sání. Sací turbína se zapne.
- Nastavte otočný přepínač do polohy pro postřik/sání. Postřikovací čerpadlo a sací turbíny se zapnou.
- Nastavte otočný přepínač do polohy pro postřik/sání/ohřev. Postřikovací čerpadlo, sací turbína a topení se zapnou.
- Nastavte otočný přepínač do polohy pro postřik/ohřev. Postřikovací čerpadlo a topení se zapnou.
- Nastavte otočný přepínač do polohy pro ohřev. Topení se zapne.

**Upozornění:** V tomto provozním režimu je možné předeřhřát čisticí roztok resp. při přerušení práce udržovat jeho teplotu.

## Čištění přístroje

### Pozor

*Nebezpečí poškození. Před použitím zařízení vyzkoušejte předmět určený k čištění na nenápadném místě, pokud jde o stálost jeho barev a odolnost vůči vodě.*

- Chcete-li nastříkat čisticí prostředek, stiskněte páčku na násadě.
- Plochu určenou k očištění přejíždějte v překrývajících se drahách. Přitom hubici tahejte směrem vzad (nestrkejte do ní).

**Upozornění:** V případě, že je jímka na znečištěnou vodu plná, dojde k přerušení proudu sacího vzduchu plovákem.

## Vypnutí zařízení

- Vypněte přístroj tak, že otočíte přepínačem do polohy 0/OFF.
- Vytáhněte zástrčku ze sítě.

## Odjistění kapoty

ilustrace 

- Odjistěte kapotu tak, že vyklopíte držadlo pro přenášení nádrže na znečištěnou vodu o 90 ° směrem nahoru. Nyní lze otevřít kapotu.

## Demontáž kapoty

- Odjistěte kapotu.

ilustrace 

- Kapotu sklopte o 180° směrem dozadu a vytáhněte.

**Upozornění:** Při vkládání kapoty postupujte opatrně, aby nedošlo k poškození vodicích čepů.

## Vyprázdněte zásobník na znečištěnou vodu

- Pokud je nádrž na znečištěnou vodu plná, vypněte přístroj tak, že otočíte přepínačem do polohy 0/OFF.
- Odjistěte kapotu, vyklopte směrem nahoru a zajistěte pomocí aretací.
- Nádrž na odpadní vodu vyjměte ze zařízení a vyprázdněte.

## Vyprázdnění nádrže na čerstvou vodu

- Vypněte přístroj tak, že otočíte přepínačem do polohy 0/OFF.
- Krátce stiskněte páčku na koleni, čímž snížíte tlak.
- Oddělte koleno od stříkací / sací hadice.
- Sejměte víko nádrže na čistou vodu.
- Zavěste sací hadici do nádrže na čerstvou vodu.
- Nastavte otočný přepínač do polohy pro sání. Sací turbína se zapne.
- Vysajte z nádrže na čerstvou vodu veškerý obsah a zařízení vypněte.
- Vyprázdněte zásobník na znečištěnou vodu.

## Vyplachování přístroje

- Násadu (se sací trubicou a hubicí) spojte se sací hadicí.
- Spojte objímku stříkací hadice s odbočkou a zajistěte.
- Nádrž na čerstvou vodu naplňte cca 2 l vody z vodovodu.  
**Nepřidávejte žádný čisticí prostředek.**
- Nastavte otočný přepínač do polohy pro postřik. Zapne se postřikovací čerpadlo.
- Přidržte podlahovou hubici nad odpadem.
- Stiskněte páčku na koleni a zařízení 1 až 2 minuty proplachujte.
- Vypněte přístroj tak, že otočíte přepínačem do polohy 0/OFF.

## Po každém použití

- Vypláchněte přístroj.
- Demontujte kapotu, odjistěte filtr a vyjměte. Vyčistěte kapotu pod tekoucí vodou.
- Vyprázdněte nádobu na znečištěnou vodu a vyčistěte pod tekoucí vodou.
- Vyprázdněte zásobník na čerstvou vodu.

- Vnější část přístroje vyčistěte vlhkým hadrem.
- Abyste předešli obtížnému zápachu v případě delší odstávky odstraňte ze zařízení veškerou vodu.
- Nechte přístroj dostatečně vyschnout: Odjistěte kapotu, vyklopte směrem nahoru a zajistěte pomocí aretací. Sejměte víko nádrže na čistou vodu.

## Uložení přístroje

ilustrace 

- Uložte podlahovou hubici do úschovné příhrádky a zaaretujte sací trubku v držáku.
- Sací hadici a síťový kabel ukládejte tak, jak ukazuje obrázek.
- Přístroj uložte v suché místnosti a zabezpečte jej proti používání nepovolanými osobami.

## Čisticí metody

### Normální znečištění

- Nastříkejte a odsajte čisticí prostředek v jednom pracovním kroku.
- Upozornění:** Pokud budete opakovat vysávání bez postřiku, zkrátí se tak doba schnutí.

### Silné znečištění nebo skvrny

- Naneste čisticí prostředek při vypnuté odsávací turbíně a nechte působit 10 až 15 minut.
- Plochu čistěte jako při běžném znečištění.
- V zájmu dalšího zlepšení výsledku čištění očistěte plochu v případě potřeby ještě jednou čistou teplou vodou.

### Čištění čalounění

- Přimontujte ruční umývací hubici (speciální příslušenství) místo podlahové hubice.
- V případě citlivých látek zmírněte dávkování čisticího prostředku a postříkujte plochu ze vzdálenosti cca. 200 mm. Následně pouze vysajte.

## Tipy ohledně čištění

- Silně znečištěná místa postříkejte předem a nechte čisticí prostředek působit 5 až 10 minut.
- Vždy pracujte ze světla do stínu (od okna ke dveřím).
- Vždy pracujte z očištěné plochy směrem k neočištěné.
- Čím choulostivější je povrchová vrstva (orientální či berberský koberec, čalounění), tím slabší koncentraci čisticího prostředku použijte.
- Celopodlahový koberec s jutovým rubem se může při práci namokro srazit a barvy mohou vyblednout.
- Dlouhovlasé koberce po čištění v mokřem stavu vykartáčujte ve směru vlasu (např. vlasovým smetákem nebo kartáčem).
- Impregnace pomocí Care Texu RM 762 provedená po čištění namokro zabrání rychlému opětovnému znečištění textilní povrchové vrstvy.
- Abyste předešli vzniku vytlačených míst nebo rezavých skvrn, začněte po vyčištěné ploše chodit nebo na ni stavte nábytek až po uschnutí.
- Čistíte-li celopodlahový koberec, který byl dříve šamponován, tvoří se v nádobě na odpadní vodu pěna. V tomto případě přidejte do nádoby na odpadní vodu prostředek Schaum ex RM 761.

## Čisticí prostředky

Čištění koberců a polštářů	RM 760 prášek
	RM 760 tablety
	RM 764 kapalný
Odpeňování	RM 761
Impregnace koberců	RM 762

Pro další informace si vyžádejte informační list výrobku a bezpečnostní list EU příslušného čisticího prostředku.

## Přeprava

### Pozor

*Nebezpečí úrazu a nebezpečí poškození!  
Dbejte na hmotnost přístroje při přepravě.*

- Zařízení při nakládání uchopte za podvozek a posuvné rameno.
- Je-li třeba zařízení přenášet na delší vzdálenosti, tahejte je za sebou za posuvné rameno.
- Při přepravě v dopravních prostředcích zajistěte zařízení proti skluzu a překlopení podle platných předpisů.

## Ukládání

### Pozor

*Nebezpečí úrazu a nebezpečí poškození!  
Dbejte na hmotnost přístroje při jeho uskladnění.*

Toto zařízení smí být uskladněno pouze v uzavřených prostorách.

## Ošetřování a údržba

### ⚠ Nebezpečí!


*Nebezpečí úrazu elektrickým proudem.  
Před každou prací na zařízení vždy zařízení vypněte a vytáhněte síťovou zástrčku.*

### Čištění/výměna plochého skládaného filtru

**Upozornění:** Plochý skládaný filtr čistěte při normálním používání jednou týdně, při plevelující sací síle častěji.

**Upozornění:** K čištění použijte běžné houby z měkkého materiálu určené pro domácnost, abyste předešli poškození povrstvených lamel.

- Odjistěte kapotu, vyklopte směrem nahoru a zajistěte pomocí aretací.
- Odemkněte a odstraňte kryt filtru.
- Vyměňte plochý skládaný filtr.

ilustrace 

- Jednotlivé lamely plochého skládaného filtru čistěte houbou pod tekoucí vodou.
- Filtr nechte zcela vyschnout.

- Při běžném používání vyměňte plochý skládaný filtr nejpozději po 12 měsících, v případě potřeby i dříve.

**Upozornění:** Plochý skládaný filtr je třeba likvidovat v tříděném odpadu.

### Čištění sítka na vlákna

- Odjistěte kapotu, vyklopte směrem nahoru a zajistěte pomocí aretací.
- Odemkněte a odstraňte kryt filtru.
- Vyměňte plochý skládaný filtr.
- Odšroubujte plovák.
- Vyčistěte sítka na vlákna.

### Čištění síta na čistou vodu

- Vyšroubujte síto na čistou vodou vč. víka
- Čištění síta čisté vody

### Čištění trysky

- Odšroubujte převlečné matice.
- Vyčistěte výstup hubice.

## Pomoc při poruchách

### ⚠ Nebezpečí!

- *Nebezpečí úrazu elektrickým proudem.  
Před každou prací na zařízení vždy zařízení vypněte a vytáhněte síťovou zástrčku.*
- *Elektrické díky dávejte kontrolovat a opravovat pouze do autorizovaného zákaznického servisu.*

### Zařízení nefunguje

- Zkontrolovat zásuvku a zajištění napájení.
- Zkontrolovat napájecí kabel a zástrčku zařízení.
- Přístroj zapněte.

### Přístroj nenasává čisticí

- Čištění síta čisté vody
- Zkontrolujte postřikovací hadici.

### Nedostatečný pracovní tlak

- Vyčistěte nebo vyměňte ústí trysky.



## Ohřev nefunguje

- Naplněte zásobník na čistou vodu.
- Nastavte otočný přepínač do polohy pro ohřev.
- Plovákový spínač v nádrži na čistou vodu se zablokoval. Opravte plovákový spínač.
- Aktivoval se bezpečnostní termostat, protože byla do nádrže na čistou vodu naplněna příliš teplá voda. Upozornit zákaznický servis.

## Stříkáč paprsek je jednostranný

- Vyčistěte výstup hubice.

## Nedostatečný sací výkon

- Zkontrolujte správné uložení kapoty.
- Vyčistěte těsnění kapoty a přiléhající plochu na nádrži na znečištěnou vodu.
- Vyčistěte sítko na vlákna.
- Zkontrolujte, zda není ucpaná sací hadice, v případě potřeby ji vyčistěte.
- Zkontrolujte plovák.
- Zkontrolujte správné usazení filtračního skládaného sáčku.
- Vyčistěte plochý skládaný filtr, v případě potřeby jej vyměňte.
- Nechte plochý skládaný filtr uschnout nebo nasadte nový suchý filtr.

## Plovák přerušuje proud sacího vzduchu

- Vyprázdněte zásobník na znečištěnou vodu.
- Zabraňte tvorbě pěny přidáním RM 761 do nádoby na znečištěnou vodu,
- Zabraňte tvorbě pěny pomocí dávkovací jednotky na odpěňovač (speciální příslušenství).

## oddělení služeb zákazníkům

**Pokud poruchu nelze odstranit, musí přístroj zkontrolovat zákaznická služba.**

## Záruka

V každé zemi platí záruční podmínky vydané příslušnou distribuční společností. Případné poruchy zařízení odstraníme během záruční lhůty bezplatně, pokud byl jejich příčinou vadný materiál nebo výrobní závady. V případě uplatňování nároku na záruku se s dokladem o zakoupení obraťte na prodejce nebo na nejbližší oddělení služeb zákazníkům.

## Příslušenství a náhradní díly

- Smí se používat pouze příslušenství a náhradní díly schválené výrobcem. Originální příslušenství a originální náhradní díly skýtají záruku bezpečného a bezporuchového provozu přístroje.
- Výběr nejčastěji vyžadovaných náhradních díků najdete na konci návodu k obsluze.
- Další informace o náhradních dílech najdete na [www.kaercher.com](http://www.kaercher.com) v části Service.

## Prohlášení o shodě pro ES

Tímto prohlašujeme, že níže označené stroje odpovídají jejich základní koncepcí a konstrukčním provedením, stejně jako námi do provozu uvedenými konkrétními provedeními, příslušným zásadním požadavkům o bezpečnosti a ochraně zdraví směrnic ES. Při jakýchkoli na stroji provedených změnách, které nebyly námi odsouhlaseny, pozbývá toto prohlášení svou platnost.

**Výrobek:** Postřikovací přístroj

**Typ:** 1.101-xxx

**Příslušné směrnice ES:**

2006/42/ES (+2009/127/ES)

2004/108/ES

2011/65/EU

**Použité harmonizační normy**

EN 55014–1: 2006+A1: 2009+A2: 2011

EN 55014–2: 1997+A1: 2001+A2: 2008

EN 60335–1

EN 60335–2–68

EN 61000–3–2: 2006+A1: 2009+A2: 2009

EN 61000–3–3: 2008

EN 62233: 2008

EN 50581

**Použité národní normy**

-

**5.957-598**

Podepsaní jednají v pověření a s plnou mocí jednatelství



H. Jenner  
CEO



S. Reiser  
Head of Approbation

Osoba zplnomocněná sestavením dokumentace:

S. Reiser

Alfred Kärcher GmbH & Co. KG

Alfred-Kärcher-Str. 28 - 40

71364 Winnenden (Germany)

Tel.: +49 7195 14-0

Fax: +49 7195 14-2212

Winnenden, 2013/12/01

## Technické údaje

		Puzzi 30/4 E
Napětí sítě	V	220-240
Frekvence	Hz	1~ 50
Ochrana	--	IPX4
Ochranná třída	--	I
Odebíraný výkon	W	2270
Příkon se zásuvkou	W	2520
Příkon, max.	W	2670
Topný výkon (max.)	W	2000
Množství vzduchu (max.)	l/s	74
Podtlak (max.)	kPa (mbar)	25,4 (254)
Výkon čerpadla postřiku	W	70
Tlak postřiku (max.)	MPa	0,6
Množství postřiku	l/min	3,0
Teplota čistícího roztoku (max.)	°C	50
Obsah nádoby	l	30
Výkon zásuvky přístroje (max)	W	250
Délka x Šířka x Výška	mm	580 x 460 x 930
Pracovní šířka podlahové umývací hubice	mm	350
Typická provozní hmotnost	kg	28
Teplota prostředí	°C	0...+40
<b>Zjištěné hodnoty dle EN 60335-2-68</b>		
Hladina akustického tlaku $L_{pA}$	dB(A)	66
Kolísavost $K_{pA}$	dB(A)	2
Hodnota vibrace ruka-paže	m/s <sup>2</sup>	<2,5
Kolísavost K	m/s <sup>2</sup>	0,2

<b>Síťový kabel</b>	H05VV-F 3x1,5 mm <sup>2</sup>	
	Č. dílu	Délka kabelu
EU	6 648-090.0	15 m



Pred prvo uporabo Vaše naprave preberite to originalno navodilo za uporabo, ravnajte se po njem in shranite ga za morebitno kasnejšo uporabo ali za naslednjega lastnika.

- Pred prvim zagonom obvezno preberite varnostna navodila št. 5.956-251.0!
- V primeru neupoštevanja navodila za uporabo in varnostnih napotkov lahko pride do poškodb na stroju in nevarnosti za uporabnika in druge osebe.
- V primeru transportnih poškodb takoj obvestite trgovca.

## Vsebinsko kazalo

Varstvo okolja . . . . .	SL . . . 1
Simboli v navodilu za uporabo . . . . .	SL . . . 1
Namenska uporaba . . . . .	SL . . . 1
Pregled . . . . .	SL . . . 2
Zagon . . . . .	SL . . . 3
Uporaba . . . . .	SL . . . 3
Metode čiščenja . . . . .	SL . . . 5
Transport . . . . .	SL . . . 5
Skladiščenje . . . . .	SL . . . 5
Nega in vzdrževanje . . . . .	SL . . . 6
Pomoč pri motnjah . . . . .	SL . . . 6
Garancija . . . . .	SL . . . 7
Pribor in nadomestni deli . . . . .	SL . . . 7
ES-izjava o skladnosti . . . . .	SL . . . 7
Tehnični podatki . . . . .	SL . . . 8

## Varstvo okolja

	Embalaža je primerna za recikliranje. Prosimo, da embalaže ne odvržete med gospodinjne odpadke, temveč jo odložite v zbirnik za ponovno obdelavo.
	Stare naprave vsebujejo dragocene reciklirne materiale, ki jih je treba odvajati za ponovno uporabo. Baterije, olje in podobne snovi ne smejo priti v okolje. Zato stare naprave zavržite v ustrezne zbirne sisteme.

### Opozorila k sestavinam (REACH)

Aktualne informacije o sestavinah najdete na:

[www.kaercher.com/REACH](http://www.kaercher.com/REACH)

## Simboli v navodilu za uporabo

### **Nevarnost**

*Za neposredno grozečo nevarnost, ki vodi do težkih telesnih poškodb ali smrti.*

### **Opozorilo**

*Za možno nevarno situacijo, ki bi lahko vodila do težkih telesnih poškodb ali smrti.*

### **Pozor**

*Za možno nevarno situacijo, ki lahko vodi do lahkih poškodb ali materialne škode.*

## Namenska uporaba

Ta priprava za razprševanje je namenjena za obrtno uporabo kot aparat za mokro čiščenje za tekstilne talne obloge v skladu z opisi in varnostnimi opozorili, navedenimi v teh navodilih za uporabo ter priloženi brošuri Varnostna opozorila za krtačne čistilne stroje in priprave za razprševanje.

# Pregled

## Navodilo za Quickstart

### Slika A

- 1 Priključitev pršilne / sesalne gibke cevi na napravo
- 2 Priključitev pršilne / sesalne gibke cevi na koleno
- 3 Priprava čistilne raztopine, polnjenje rezervoarja za svežo vodo
- 4 Izbira načina obratovanja
- 5 Čiščenje
- 6 Praznjenje rezervoarja za svežo vodo
- 7 Sesanje odlagalne površine za talno šobo
- 8 Praznjenje posode za umazano vodo
- 9 Čiščenje posode za umazano vodo, Praznjenje posode za umazano vodo
- 10 polnjenje rezervoarja za svežo vodo (brez čistilnega sredstva)
- 11 Spiranje naprave
- 12 Sušenje naprave

## Elementi naprave

### Slika B

- 1 Montažna točka za adapter (Homebase)
- 2 Omrežni kabel
- 3 Tipska tablica
- 4 Adapter za pribor (Homebase) vklj. s kljuko za kabel
- 5 Montažna tirnica za adapter (Homebase)
- 6 Nožna odprtina
- 7 Prikaz nivoja polnjenja
- 8 Nosilna poglobitev
- 9 Potisno streme, nastavljivo
- 10 Fiksirnik za pokrov
- 11 Pritrditveni vijak potisnega stremena
- 12 Vtičnica za dodatno krtačno pralno glavo PW 30/1
- 13 Držalo za sesalno cev
- 14 Pokrov
- 15 Rezervoar za svežo vodo vklj. s pokrovom

- 16 Krmilni valj s fiksirno zavoro
- 17 Predal za talno šobo
- 18 Pokrov rezervoarja za svežo vodo
- 19 Upravljalno polje
- 20 Priključek gibke pršilne cevi
- 21 Priključek gibke sesalne cevi
- 22 Talna šoba za čiščenje preprog
- 23 Adapter za preprogo
- 24 Deblokada talne šobe
- 25 Sesalna cev
- 26 Ustni del šobe
- 27 Prekrovnica matica
- 28 Dodatni ročaj
- 29 Koleno
- 30 Ročica na kolenu
- 31 Gibka pršilna cev
- 32 Gibka sesalna cev
- 33 Gibka pršilna/sesalna cev
- 34 Rezervoar za svežo vodo
- 35 Stikalo s plovcem
- 36 Nosilni ročaj za rezervoar za umazano vodo
- 37 Pososda za umazano vodo, odstranljiva
- 38 Vijak plovca
- 39 Plovec
- 40 Ohišje filtra
- 41 Ploščato naguban filter
- 42 Navodilo za Quickstart
- 43 Sito za puh
- 44 Tesnilo pokrova

## Upravljalno polje

### Slika C

- 1 0/OFF
- 2 Način obratovanja: pršenje
- 3 Način obratovanja: sesanje
- 4 Način obratovanja: pršenje / sesanje
- 5 Način obratovanja: pršenje / sesanje / gretje
- 6 Način obratovanja: pršenje / gretje
- 7 Način obratovanja: gretje
- 8 Vrtljivo stikalo

## Zagon

- Pred vsakim zagonom preverite omrežni kabel, električni podaljšek in gibke cevi glede poškodb.

### Montaža pribora

- Slika 
- Slika 
- Slika 

### Priprava čistilne raztopine

#### **Opozorilo**

*Ogrožanje zdravja, nevarnost poškodb. Upoštevati je potrebno vsa opozorila, ki so priložena k uporabljanim čistilnim sredstvom.*

- Svežo vodo in čistilo zmešajte v čisti posodi (Koncentracija v skladu z navedbami za čistilno sredstvo).

V vodi raztopite čistilno sredstvo.

**Napotek:** Topla voda (največ 50 °C) povečuje učinek čiščenja. Preverite temperaturo obstojnost čiščenih površin.

**Opozorilo:** Za varovanje okolja ravnajte varčno s čistili.

### Polnjenje rezervoarja za svežo vodo

- Snemite pokrov rezervoarja za svežo vodo.
- Čistilno raztopino nalijte v rezervoar za svežo vodo do 1/1-oznake (ca. 30 litrov) prikaza stanja polnjenja.
- Ponovno namestite pokrov rezervoarja za svežo vodo.

### Menjava adapterja za preprogo

- Na eni strani pritisnite deblokado talne šobe.
- Adapter za preprogo zasukajte navzven in ga odstranite.
- Vstavite nov adapter za preprogo in zaskočite fiksirnik.

## Uporaba

### Delo z dodatnimi napravami

**Napotek:** Za priključitev dodatnih električnih naprav je na voljo dodatna vtičnica.

#### **Nevarnost**

*Nevarnost osebnih poškodb in poškodb stvari! Vtičnica je namenjena le neposredni priključitvi dodatne krtačne pralne glave PW 30/1 na Puzzi 30/4. Katerakoli druga raba vtičnice ni dovoljena.*

### Sklapljanje/razklapljanje potisnega stremena

- Odvijte pritrditvene vijake potisnega stremena in potisno streme prestavite.

### Vklop naprave

- Vtaknite omrežni vtič.
- Vrtljivo stikalo postavite na pršenje. Pršilna črpalka se vklopi.
- Vrtljivo stikalo postavite na sesanje. Sesalna turbina se vklopi.
- Vrtljivo stikalo postavite na pršenje / sesanje. Pršilna črpalka in sesalna turbina se vklopita.
- Vrtljivo stikalo postavite na pršenje / sesanje / gretje. Pršilna črpalka, sesalna turbina in gretje se vklopijo.
- Vrtljivo stikalo postavite na pršenje / gretje. Pršilna črpalka in gretje se vklopita.
- Vrtljivo stikalo postavite na gretje. Gretje se vklopi.

**Napotek:** V tem načinu obratovanja se lahko čistilno raztopino segreje oz. ob prekinitvah dela ohranja toplo.

### Čiščenje

#### **Pozor**

*Nevarnost poškodb. Pred uporabo aparata preverite predmet za čiščenje na neopaznih mestih glede obstojnosti barve in odpornosti na vodo.*

- Za napršenje čistilne raztopine aktivirajte ročico na kolenu.

- Površino za čiščenje prevozite v prekri-vajočih se progah. Pri tem šobo pote-gnite nazaj (ne potisniti).

**Napotek:** Pri polni posodi za umazano vodo plovec prekine tok sesalnega zraka.

### Izklop stroja

- Izklopite napravo, v ta namen vrtljivo stikalo postavite na 0/OFF.
- Izvlecite omrežni vtič.

### Deblokada pokrova

Slika 

- Deblokirajte pokrov, v ta namen dvignite nosilni ročaj posode za umazano vodo za 90°. Pokrov se lahko odpre.

### Demontaža pokrova

- Deblokirajte pokrov.

Slika 

- Pokrov zasukajte za 180° nazaj in ga iz- vlecite.

**Napotek:** Pri vstavljanju pokrova postopajte previdno, da ne poškodujete vodil- nih sornikov.

### Praznjenje posode za umazano vodo

- Če je posoda za umazano vodo polna, izklopite napravo, v ta namen vrtljivo sti- kalo postavite na 0/OFF.
- Deblokirajte pokrov, ga zasukajte nav- zgor in zaskočite za fiksirnike.
- Posodo za umazano vodo vzemite iz naprave in jo izpraznite.

### Praznjenje rezervoarja za svežo vodo

- Izklopite napravo, v ta namen vrtljivo stikalo postavite na 0/OFF.
- Kratko aktivirajte ročico na kolenu za razgradnjo tlaka.
- Koleno ločite od gibke pršilne/sesalne cevi.
- Snemite pokrov rezervoarja za svežo vodo.
- Gibko sesalno cev obesite v rezervoar za svežo vodo.

- Vrtljivo stikalo postavite na sesanje. Ses- alna turbina se vklopi.
- Izsesajte rezervoar za svežo vodo in iz- klopite napravo.
- Izpraznite zbiralnik za umazano vodo.

### Spiranje naprave

- Koleno (s sesalno cevjo in šobo) spojite z gibko sesalno cevjo.
  - Povežite spoj gibke pršilne cevi s kole- nom in zaskočite.
  - V rezervoar za svežo vodo napolnite približno 2 litra vode iz pipe.
- Ne dodajajte čistilnih sredstev.**
- Vrtljivo stikalo postavite na pršenje. Pr- šilna črpalka se vklopi.
  - Talno šobo držite nad odtokom.
  - Aktivirajte ročico na kolenu in napravo izpirajte 1 do 2 minuti.
  - Izklopite napravo, v ta namen vrtljivo stikalo postavite na 0/OFF.

### Po vsakem obratovanju

- Sperite napravo.
- Demontirajte pokrov, deblokirajte ohišje filtra in ga odstranite. Pokrov očistite pod tekočo vodo.
- Izpraznite posodo za umazano vodo in jo očistite pod tekočo vodo.
- Izpraznite rezervoar za svežo vodo.
- Napravo z zunanje strani očistite z vla- žno krpo.
- Za preprečevanje neprijetnih vonjav od- stranite pred daljšimi obdobji mirova- nja vso vodo iz naprave.
- Pustite, da se naprava temeljito posuši: Deblokirajte pokrov, ga zasukajte nav- zgor in zaskočite za fiksirnike. Snemite pokrov rezervoarja za svežo vodo.

### Shranjevanje naprave

Slika 

- Talno šobo postavite v odlagalno povr- šino in sesalno cev zaskočite v nosilec.
- Gibko sesalno cev in omrežni kabel shranite v skladu s sliko.

- Napravo pospravite v suh prostor in jo zavarujte pred nepooblaščenno uporabo.

## Metode čiščenja

### Običajna umazanija

- Čistilno raztopino npršite in posesajte v eni delovni fazi.

**Opozorilo:** Ponovno naknadno sesanje brez pršenja skrajša čas sušenja.

### Močna umazanija ali madeži

- Čistilno raztopino nanesite pri izklopljeni sesalni turbini in pustite delovati 10 do 15 minut.
- Površino očistite kot pri običajni umazaniji.
- Za nadaljnje izboljšanje rezultatov čiščenja površino po potrebi šonovno očistite s čisto, toplo vodo.

### Čiščenje blazin

- Namesto talne šobe namestite ročno šobo (posebni pribor).
- Pri občutljivih materialih dozirajte manj čistilnega sredstva in površino npršite z oddaljenosti približno 200 mm. Nato le posesajte.

### Nasveti za čiščenje

- Močno umazana mesta predhodno npršite in pustite čistilno raztopino delovati 5 do 10 minut.
- Delajte vedno od svetlobe proti senci (od okna proti vratom).
- Vedno delajte od očiščenih proti neočiščenim površinam.
- Bolj kot je obloga občutljiva (orientalske preproge, berber, blago za blazine), toliko nižjo koncentracijo čistilnega sredstva uporabite.
- Tekstilne talne obloge z juto na hrbtni strani se lahko pri mokrem delu skrčijo in barvno zbledijo.
- Preproge z dolgimi vlakni je potrebno po čiščenju v mokrem stanju skrtačiti v smeri vlaken (npr. z metlo iz vlaken ali krtačo z držalom).

- Impregnacija s Care Tex RM 762 po mokrem čiščenju preprečuje hitro ponovno onesnaženje tekstilne obloge.
- V izogib otiščancem ali rjastim madežem stopite na očiščeno površino ali jo opremite s pohištvom šele zatem, ko se posuši.
- Pri čiščenju predhodno šamponiranih tekstilnih talnih oblog nastane v posodi za umazano vodo pena. V tem primeru dajte v posodo za umazano vodo peno ex RM 761 .

## Čistila

Čiščenje preprog in blazin	RM 760 Prah
	RM 760 Tablete
	RM 764 tekoč
Razpenjevanje	RM 761
Impregnacija preprog	RM 762

Za nadaljnje informacije zahtevajte informativni list o proizvodu in EU varnostni podatkovni list ustreznega čistilnega sredstva.

## Transport

### Pozor

*Nevarnost poškodbe in škode! Pri transportu upoštevajte težo naprave.*

- Za natovarjanje napravo primite za podvoze in potisno streme.
- Za transport prek daljših stez stroj vlecite za sabo, tako da ga držite za potisno streme.
- Pri transportu v vozilih napravo zavarujte proti zdrsu in prevrnitvi v skladu z vsakokratnimi veljavnimi smernicami.

## Skladiščenje

### Pozor

*Nevarnost poškodbe in škode! Pri shranjevanju upoštevajte težo naprave.*

Ta naprava se sme shraniti le v notranjih prostorih.



## Nega in vzdrževanje

### ⚠ Nevarnost

Nevarnost poškodb zaradi električnega udara.

Pred vsemi deli na napravi, izklopite napravo in izvlecite omrežni vtič iz vtičnice.

### Čiščenje / menjava ploskega nagubanega filtra

**Napotek:** Ob normalni uporabi očistite ploski nagubani filter tedensko, pri upadajoči sesalni moči tudi prej.

**Napotek:** Za čiščenje uporabljajte običajno čistilno gobo iz mehke snovi, da se izognete poškodbam obloženih lamel.

- Deblokirajte pokrov, ga zasukajte navzgor in zaskočite za fiksirnike.
- Deblokirajte ohišje filtra in ga odstranite.
- Izvlecite ploski nagubani filter.

Slika **1**

- Posamezne lamele ploskega nagubanega filtra očistite z gobo pod tekočo vodo.
- Pustite, da se filter temeljito posuši.
- Ob normalni uporabi očistite ploski nagubani filter najkasneje po 12 mesecih, po potrebi tudi prej.

**Napotek:** Ploski nagubani filter je treba zavreči med ostale odpadke.

### Čiščenje sita za puh

- Deblokirajte pokrov, ga zasukajte navzgor in zaskočite za fiksirnike.
- Deblokirajte ohišje filtra in ga odstranite.
- Izvlecite ploski nagubani filter.
- Odvijte plovec.
- Očistite sito za puhek.

### Čiščenje sitca za svežo vodo

- Izvijte sitce za svežo vodo vklj. s pokrovom.
- Očistite sitce za svežo vodo.

### Čiščenje šobe

- Odvijte slepo matico.
- Očistite ustnik šobe.

## Pomoč pri motnjah

### ⚠ Nevarnost

– Nevarnost poškodb zaradi električnega udara.

Pred vsemi deli na napravi, izklopite napravo in izvlecite omrežni vtič iz vtičnice.

- Električne sestavne dele sme pregledovati in popravljati samo pooblaščen servisna služba.

### Naprava ne deluje

- Preverite vtičnico in varovalko oskrbe z električnim tokom.
- Preverite omrežni kabel in omrežni vtič naprave.
- Vključite napravo.

### Naprava ne vsesava čistila

- Očistite sitce za svežo vodo.
- Preverite gibko pršilno cev.

### Nezadostni delovni tlak

- Očistite ali zamenjajte ustnik šob.

### Gretje brez funkcije

- Napolnite rezervoar za svežo vodo.
- Vrtljivo stikalo postavite na način obratovanja z gretjem.
- Stikalo s plovcem v rezervoarju za svežo vodo je zataknjeno. Popravite stikalo s plovcem.
- Varnostni termostat se je sprožil, ker je bila v rezervoar za svežo vodo nalita prevroča voda. Obvestite uporabniški servis.

### Enostranski pršilni curek

- Očistite ustnik šobe.

### Nezadostna sesalna moč

- Preverite pravilno nasedanje pokrova.
- Očistite tesnilo pokrova in površino na posodi za umazano vodo.
- Očistite sito za puhek.

- Gibko sesalno cev preverite glede za-  
mašitev, po potrebi jo očistite.
- Preverite plovec.
- Preverite pravilen vgradni položaj plo-  
ščato nagubanega filtra.
- Očistite ploski nagubani filter, po potre-  
bi ga zamenjajte
- Pustite, da se ploski nagubani filter po-  
suši, ali vstavite nov suh ploski naguba-  
ni filter.

### Plovec prekinja tok sesalnega zraka

- Izpraznite zbiralnik za umazano vodo.
- Preprečite nastajanje pene zaradi do-  
dajanja RM 761 v posodo za umazano  
vodo.
- Preprečite nastajanje pene z uporabo  
dozirne enote protipeniilca (posebni pri-  
bor).

### Uporabniški servis

**Če motnje ni možno odpraviti, mora na-  
pravo pregledati uporabniški servis.**

### Garancija

V vsaki državi veljajo garancijski pogoji, ki  
jih določa naše prodajno predstavništvo.  
Morebitne motnje na napravi, ki so posledici  
materialnih ali proizvodnih napak, v času  
garancije brezplačno odpravljamo. V pri-  
meru uveljavljanja garancije, se z original-  
nim računom obrnite na prodajalca oziroma  
najbližji uporabniški servis.

### Pribor in nadomestni deli

- Uporabljati se smejo le pribor in nado-  
mestni deli, ki jih dopušča proizvajalec.  
Originalni pribor in originalni nadome-  
stni deli zagotavljajo varno in nemoteno  
obratovanje naprave.
- Izbor najpogosteje potrebnih nadome-  
stnih delov najdete na koncu navodila  
za obratovanje.
- Dodatne informacije o nadomestnih de-  
lih najdete na strani [www.kaercher.com](http://www.kaercher.com)  
v območju "Service".

### ES-izjava o skladnosti

S to izjavo potrjujemo, da spodaj omenjeni  
stroj zaradi svoje zasnove in načina izdelave  
ustreza temeljnim varnostnim in zdra-  
vstvenim zahtevam EU-standardov. Ta  
izjava izgubi svojo veljavnost, če kdo na-  
pravo spremeni brez našega soglasja.

**Proizvod:** Škropilna naprava

**Tip:** 1.101-xxx

**Zadevne ES-direktive:**  
2006/42/ES (+2009/127/ES)

2004/108/ES

2011/65/EU

**Uporabljene usklajene norme:**

EN 55014-1: 2006+A1: 2009+A2: 2011

EN 55014-2: 1997+A1: 2001+A2: 2008

EN 60335-1

EN 60335-2-68

EN 61000-3-2: 2006+A1: 2009+A2: 2009

EN 61000-3-3: 2008

EN 62233: 2008

EN 50581


**Uporabni nacionalni standardi:**

-

**5.957-598**

Podpisniki ravnavo po navodilih in s poobla-  
stilom vodstva podjetja.

  
H. Jenner  
CEO

  
S. Reiser  
Head of Approbation

Pooblaščenec za dokumentacijo:  
S. Reiser


Alfred Kärcher GmbH & Co. KG  
Alfred-Kärcher-Str. 28 - 40  
71364 Winnenden (Germany)  
Tel.: +49 7195 14-0  
Faks: +49 7195 14-2212

Winnenden, 2013/12/01

## Tehnični podatki

		Puzzi 30/4 E
Omrežna napetost	V	220-240
Frekvenca	Hz	1~ 50
Vrsta zaščite	--	IPX4
Razred zaščite	--	I
Poraba moči	W	2270
Poraba moči z vtičnico	W	2520
Poraba moči, max.	W	2670
Grelna moč (max.)	W	2000
Količina zraka (max.)	l/s	74
Podtlak (max.)	kPa (mbar)	25,4 (254)
Moč pršilne črpalke	W	70
Pršilni tlak (max.)	MPa	0,6
Količina pršenja	l/min	3,0
Temperatura čistilne raztopine (max.)	°C	50
Vsebina zbiralnika	l	30
Moč vtičnice na napravi (max)	W	250
Dolžina x širina x višina	mm	580 x 460 x 930
Delovna širina talne šobe	mm	350
Tipična delovna teža	kg	28
Temperatura okolice	°C	0...+40
<b>Ugotovljene vrednosti v skladu z EN 60335-2-68</b>		
Nivo hrupa $L_{pA}$	dB(A)	66
Negotovost $K_{pA}$	dB(A)	2
Vrednost vibracij dlan-roka	m/s <sup>2</sup>	<2,5
Negotovost K	m/s <sup>2</sup>	0,2

<b>Omrežni ka- bel</b>	H05VV-F 3x1,5 mm <sup>2</sup>	
	Št. delov	Dolžina ka- bla
EU	6.648-090.0	15 m

 Przed pierwszym użyciem urządzenia należy przeczytać oryginalną instrukcję obsługi, postępować według jej wskazań i zachować ją do późniejszego wykorzystania lub dla następnego użytkownika.

- Przed pierwszym uruchomieniem należy koniecznie przeczytać przepisy bezpieczeństwa nr 5.956-251.0!
- Nieprzestrzeganie wskazówek zawartych w niniejszej instrukcji obsługi i wskazówek bezpieczeństwa może prowadzić do uszkodzenia urządzenia oraz sytuacji niebezpiecznych dla obsługującego lub innych osób.
- Ewentualne uszkodzenia transportowe należy niezwłocznie zgłosić sprzedawcy.

## Spis treści

Ochrona środowiska . . . . .	PL . . . 1
Symbole w instrukcji obsługi . . . . .	PL . . . 1
Użytkowanie zgodne z przeznaczeniem . . . . .	PL . . . 1
Przegląd . . . . .	PL . . . 2
Uruchamianie . . . . .	PL . . . 3
Obsługa . . . . .	PL . . . 3
Metody czyszczenia . . . . .	PL . . . 5
Transport . . . . .	PL . . . 6
Przechowywanie . . . . .	PL . . . 6
Czyszczenie i konserwacja . . . . .	PL . . . 6
Usuwanie usterek . . . . .	PL . . . 6
Gwarancja . . . . .	PL . . . 7
Wyposażenie dodatkowe i części zamienne . . . . .	PL . . . 7
Deklaracja zgodności UE . . . . .	PL . . . 8
Dane techniczne . . . . .	PL . . . 9

## Ochrona środowiska



Materiał, z którego wykonano opakowanie nadaje się do powtórnego przetworzenia. Prosimy nie wyrzucać opakowania do śmieci z gospodarstw domowych, lecz oddać do recyklingu.



Zużyte urządzenia zawierają cenne surowce wtórne, które powinny być oddawane do utylizacji. Akumulatory, olej i tym podobne substancje nie powinny przedostać się do środowiska naturalnego. Prosimy o utylizację starych urządzeń w odpowiednich placówkach zbierających surowce wtórne.

### Wskazówki dotyczące składników (REACH)

Aktualne informacje dotyczące składników znajdują się pod:

[www.kaercher.com/REACH](http://www.kaercher.com/REACH)

## Symbole w instrukcji obsługi

### **Niebezpieczeństwo**

*Przy bezpośrednim niebezpieczeństwie, prowadzącym do ciężkich obrażeń ciała lub do śmierci.*

### **Ostrzeżenie**

*Przy możliwości zaistnienia niebezpiecznej sytuacji mogącej prowadzić do ciężkich obrażeń ciała lub śmierci.*

### **Uwaga**

*Przy możliwości zaistnienia niebezpiecznej sytuacji mogącej prowadzić do lekkich obrażeń ciała lub szkód materialnych.*

## Użytkowanie zgodne z przeznaczeniem

Niniejsze urządzenie do rozpylania ekstrakcji przeznaczone jest do zastosowania przemysłowego jako sprzęt do czyszczenia wykładzin dywanowych na mokro zgodnie z podanymi w niniejszej instrukcji obsługi oraz w dołączonej broszurze wskazówkami i opisami bezpieczeństwa na temat używania szczotkowych urządzeń czyszczących i odkurzaczy piorących.

## Przegląd

### Instrukcja obsługi - Szybki start

#### Rysunek **A**

- 1 Podłączenie węża spryskującego / wężyka do zasysania do urządzenia
- 2 Podłączenie węża spryskującego / wężyka do zasysania do krzywki.
- 3 Dodawanie roztworu czyszczącego  
Napełnianie zbiornika świeżej wody
- 4 Wybór trybu pracy
- 5 Czyszczenie
- 6 Opróżnianie zbiornika czystej wody
- 7 Schowek na dyszę podłogową do odsysania
- 8 Opróżnianie zbiornika brudnej wody
- 9 Oczyszczanie zbiornika brudnej wody,  
Opróżnianie zbiornika brudnej wody
- 10 Napełnianie zbiornika czystej wody  
(bez środka czyszczącego)
- 11 Przepłukanie urządzenia
- 12 Pozostawianie urządzenia do wyschnięcia

### Elementy urządzenia

#### Rysunek **B**

- 1 Punkt montażowy przejściówki (Homebase)
- 2 Kabel sieciowy
- 3 Tabliczka identyfikacyjna
- 4 Przejściówka do akcesoriów (Homebase) wraz z hakiem kablowym
- 5 Szyna montażowa na przejściówkę (Homebase)
- 6 Podnózek
- 7 Wskaźnik poziomu
- 8 Uchwyt
- 9 Pałak przesuwny, regulowany
- 10 Blokada na maskę
- 11 Śruba mocująca pałaka przesuwnego
- 12 Gniazdko na dodatkową głowicę myjącą szczotkową PW 30/1
- 13 Uchwyt na rurę ssącą
- 14 Maska
- 15 Sito do czystej wody z pokrywą

- 16 kółko samonastawcze zwrotne z hamulcem postojowym
- 17 Schowek na dyszę podłogową
- 18 Pokrywa zbiornika czystej wody
- 19 Pole obsługi
- 20 Przyłącze węża spryskującego
- 21 Przyłącze wężyka do zasysania
- 22 Dysza podłogowa do czyszczenia dywanów
- 23 Przystawka do dywanów
- 24 Odryglowanie dyszy podłogowej
- 25 Rura ssąca
- 26 Wylot dyszy
- 27 Nakrętka kołpakowa
- 28 Dodatkowa rękojeść
- 29 Krzywak
- 30 Dźwignia przy krzywce
- 31 Wąż spryskujący
- 32 Wąż ssący
- 33 Wąż spryskujący/ssący
- 34 Zbiornik czystej wody
- 35 Przełącznik pływakowy
- 36 Uchwyt nośny zbiornika na brudną wodę
- 37 Zbiornik brudnej wody, wyjmowany
- 38 Śruba pływak
- 39 Pływak
- 40 Obudowa filtra
- 41 Płaski filtr falisty
- 42 Instrukcja obsługi - Szybki start
- 43 Sito
- 44 Uszczelka maski

### Pole obsługi

#### Rysunek **C**

- 1 0/OFF
- 2 Tryb pracy: Spryskiwanie
- 3 Tryb pracy: Ssanie
- 4 Tryb pracy: Spryskiwanie/Ssanie
- 5 Tryb pracy: Spryskiwanie/Ssanie/Ogrzewanie
- 6 Tryb pracy: Spryskiwanie/Ogrzewanie
- 7 Tryb pracy: Ogrzewanie
- 8 Pokrętko

## Uruchamianie

- Przed każdym użyciem sprawdzić, czy kabel sieciowy, przedłużasz i węże nie są uszkodzone.

### Montaż akcesoriów

Rysunek 

Rysunek 

Rysunek 

### Dodawanie roztworu czyszczącego

#### Ostrzeżenie

*Niebezpieczeństwo dla zdrowia, niebezpieczeństwo uszkodzenia. Przestrzegać wszystkich wskazówek, które dołączone są do używanych środków czyszczących.*

- Zmieszać czystą wodę i środek czyszczący w czystym zbiorniku (stężenie odpowiada danym środka czyszczącego).

Rozpuścić środek czyszczący w wodzie.

**Wskazówka:** Ciepła woda (maksymalnie 50°C) podnosi wydajność czyszczenia. Sprawdzić odporność na temperaturę czyszczonej powierzchni.

**Wskazówka:** Aby zminimalizować zanieczyszczenie środowiska, środków czyszczących należy używać oszczędnie.

### Napełnianie zbiornika czystej wody

- Zdjąć pokrywę zbiornika czystej wody.
- Wlać roztworu środka czyszczącego aż do oznaczenia 1/1 (ok. 30 litrów) na wskaźniku poziomu w zbiorniku czystej wody.
- Ponownie założyć pokrywę zbiornika czystej wody.

### Wymiana przystawki do dywanów

- Docisnąć po jednej stronie odblokowanie dyszy podłogowej.
- Odchylić i wyjąć przejściówkę do dywanów.
- Założyć nową przejściówkę do dywanów i założyć odblokowanie, aż zaskoczy.

## Obsługa

### Prace przy użyciu dodatkowych urządzeń

**Wskazówka:** Do podłączenia dodatkowych urządzeń elektrycznych istnieje dodatkowe gniazdko.

#### Niebezpieczeństwo

*Niebezpieczeństwo zranienia i uszkodzenia! Gniazdko przeznaczone jest tylko do bezpośredniego przyłączenia dodatkowej głowicy myjącej szczotkowej PW 30/1 do Puzzi 30/4. Każde inne zastosowanie gniazodka jest niedozwolone.*

### Składanie/rozkładanie pałąka przesuwnego

- Poluzować śruby mocujące pałąk przesuwnego i przestawić pałąk przesuwny.

### Włączenie urządzenia

- Podłączyć urządzenie do zasilania.
- Ustawić pokrętkę na Spryskiwanie. Następuje włączenie pompy spryskiwania.
- Ustawić pokrętkę na Ssanie. Następuje włączenie turbiny ssawnej.
- Ustawić pokrętkę na Spryskiwanie/Ssanie. Następuje włączenie pompy spryskiwania i turbiny ssawnej.
- Pokrętkę wyboru trybu pracy między opcjami Spryskiwanie/Ssanie/Ogrzewanie. Następuje włączenie pompy spryskiwania, turbiny ssawnej i ogrzewania.
- Ustawić pokrętkę na Spryskiwanie/Ogrzewanie. Następuje włączenie pompy spryskiwania i ogrzewania.
- Ustawić pokrętkę na Ogrzewanie. Ma miejsce włączenie ogrzewania.

**Wskazówka:** W tym trybie pracy można podgrzać roztwór czyszczący wzgl. utrzymywać jego temperaturę w trakcie przerwy w pracy.

## Czyszczenie

### Uwaga

*Niebezpieczeństwo uszkodzenia. Przed użyciem urządzenia, w dyskretnym miejscu sprawdzić odporność przedmiotu, który ma być czyszczony, pod kątem trwałości wybarwienia i wodoszczelności.*

- W celu rozpoczęcia spryskiwania roztworem czyszczącym należy uruchomić dźwignię przy krzywce.
- Jeździć po powierzchni do czyszczenia w nakładających się pasach. Dyszę ciągnąć przy tym skierowaną ku tyłowi (nie pchać).

**Wskazówka:** Po napełnieniu zbiornika brudnej wody pływak przerywa strumień zasysanego powietrza.

## Wyłączanie urządzenia

- Wyłączyć urządzenie, w tym celu pokrętko przekręcić na 0/OFF.
- Wyciągnąć wtyczkę z gniazda zasilającego.

## Odblokowanie maski

Rysunek 

- Odblokować maskę, w tym celu odchylić uchwyt nośny zbiornika na brudną wodę o 90° ku górze. Maskę można otworzyć.

## Demontaż maski

- Odblokowanie maski

Rysunek 

- Maskę odchylić o 180° do tyłu i ją wyjąć.  
**Wskazówka:** Przy zakładaniu maski należy postępować ostrożnie, aby nie uszkodzić bolca prowadzącego.

## Opróżnianie zbiornika brudnej wody

- Gdy zbiornik brudnej wody jest pełen, wyłączyć urządzenie, w tym celu pokrętko przekręcić na 0/OFF.
- Odryglować maskę, odchylić ku górze i wzebrać na zaczepy.

- Wyjąć zbiornik brudnej wody z urządzenia i opróżnić go.

## Opróżnianie zbiornika czystej wody

- Wyłączyć urządzenie, w tym celu pokrętko przekręcić na 0/OFF.
- Na krótko uruchomić dźwignię przy krzywce do zmniejszania ciśnienia.
- Oddzielić krzywkę od węża spryskującego/ssącego.
- Zdjąć pokrywę zbiornika czystej wody.
- Zawiesić wąż ssący w zbiorniku czystej wody.
- Ustawić pokrętko na Ssanie. Następuje włączenie turbiny ssawnej.
- Wyssać wodę ze zbiornika czystej wody i wyłączyć urządzenie.
- Opróżnić zbiornik brudnej wody.

## Przepłukanie urządzenia

- Krzywkę (z rurą ssącą i dyszą) połączyć z wężykiem do zasysania.
- Złączyć węża spryskującego połączyć z krzywką i docisnąć.
- Wlać do zbiornika czystej wody ok. 2 litrów czystej wody.  
**Nie dodawać środka czyszczącego.**
- Ustawić pokrętko na Spryskiwanie. Następuje włączenie pompy spryskiwania.
- Dyszę podłogową trzymać nad odpływem.
- Uruchomić dźwignię przy krzywce i przepłukać urządzenie przez 1 do 2 minut.
- Wyłączyć urządzenie, w tym celu pokrętko przekręcić na 0/OFF.

## Po każdym użyciu

- Przepłukać urządzenie.
- Zdemontować maskę, odryglować i zdjąć obudowę filtra. Oczyścić maskę pod bieżącą wodą.
- Opróżnić zbiornik brudnej wody i oczyścić pod bieżącą wodą.
- Opróżnić zbiornik świeżej wody.
- Oczyścić urządzenie od zewnątrz wilgotną szmatką.

- W celu uniknięcia powstawania nieprzyjemnego zapachu z powodu dłuższych przestoju, usunąć wodę z urządzenia.
- Pozostawić urządzenie do gruntownego wyschnięcia: Odryglować maskę, odchylić ku górze i wżębić na zaczepy. Zdjąć pokrywę zbiornika czystej wody.

### Przechowywanie urządzenia

#### Rysunek ■■

- Umieścić dyszę podłogową w schowku i zakleszczyć rurę ssawną w uchwycie.
- Wąż ssący i kabel sieciowy zachować zgodnie z rysunkiem.
- Odstawić urządzenie do suchego pomieszczenia i zabezpieczyć przed użytkowaniem przez osoby nieuprawnione.

## Metody czyszczenia

### Zabrudzenie normalne

- Roztwór czyszczący spryskać i odesać w jednym procesie roboczym.

**Wskazówka:** Ponowne odesanie bez spryskiwania skraca czas wysychania.

### Silne zabrudzenie albo plamy

- Nałożyć roztwór czyszczący przy wyłączonej turbinie ssącej i zostawić na 10 do 15 minut.
- Powierzchnię czyścić jak przy normalnym zabrudzeniu.
- Do dalszej poprawy wyników czyszczenia, w razie potrzeby powierzchnię czyścić jeszcze raz czystą, ciepłą wodą.

### Czyszczenie tapicerki

- Umieścić dyszę ręczną (wyposażenie specjalne) zamiast dyszy do podłóg.
- W przypadku materiałów delikatnych należy dozować mniejszą ilość środka czyszczącego i powierzchnię zrosić z odległości ok. 200 mm. Następnie jedynie odesać.

### Wskazówki dotyczące czyszczenia

- Mocno zabrudzone miejsca najpierw spryskać i zostawić pod działaniem roztworu czyszczącego przez 5 do 10 minut.
- Pracować zawsze od światła do cienia (od okna do drzwi).
- Zawsze pracować od powierzchni wyczyszczonych od nie wyczyszczonych.
- Im bardziej wrażliwa powierzchnia (mostki wschodnie, berber, tapicerka), tym należy używać niższe stężenia środka czyszczącego.
- Wykładzina dywanowa z krawędzią z juty może się skurczyć przy zbyt wilgotnej pracy i wypłowić.
- Dywany zawierające wiele runa, po ich wyczyszczeniu, jeszcze w stanie mokrym wyszczotkować w kierunku runa (np. szczotką do runa albo do szorowania).
- Impregnacja przy użyciu Care Tex RM 762 po czyszczeniu na mokro zapobiega szybkiemu zanieczyszczeniu się powierzchni tekstylnej.
- W celu uniknięcia powstawania odcisków wzgl. miejsc rdzawoplamistych, wyczyszczonym powierzchniom pozwolić wyschnąć przed chodzeniem po nich wzgl. wstawieniem mebli.
- Przy czyszczeniu powierzchni wykładzin dywanowych przy użyciu szamponu w zbiorniku brudnej wody powstaje piana. W tym przypadku do zbiornika brudnej wody umieścić pianę ex RM 761.

### Środek czyszczący

Czyszczenie dywanów i tapicerki	RM 760 proszek
	RM 760 tabletki
	RM 764 w płynie
Środek przeciwpieniący	RM 761
Impregnacja dywanów	RM 762

Dalsze informacje nt. środków czyszczących znajdują się na ulotkach informacyjnych produktów i w karta charakterystyki substancji UE.



## Transport

### Uwaga

*Niebezpieczeństwo zranienia i uszkodzenia! Zwrócić uwagę na ciężar urządzenia w czasie transportu.*

- Do przeladunku urządzenia przytrzymać je za podwozie i przy pałąku przesuwnym.
- Do transportu na dłuższych odcinkach pociągnąć urządzenie za siebie używając pałąka przesuwnego.
- W trakcie transportu w pojazdach należy urządzenie zabezpieczyć przed poślizgiem i przechyleniem zgodnie z obowiązującymi przepisami.

## Przechowywanie

### Uwaga

*Niebezpieczeństwo zranienia i uszkodzenia! Zwrócić uwagę na ciężar urządzenia przy jego przechowywaniu.*

Urządzenie może być przechowywane jedynie w pomieszczeniach wewnętrznych.

## Czyszczenie i konserwacja

### ⚠ Niebezpieczeństwo

*Niebezpieczeństwo zranienia prądem elektrycznym.*

*Przed przystąpieniem do wszelkich prac w obrębie urządzenia należy wyłączyć urządzenie i odłączyć przewód sieciowy od zasilania.*

### Czyszczenie/wymiana płaskiego filtra falistego

**Wskazówka:** W przypadku normalnego użytkowania, płaski filtr falisty czyścić co tydzień, a w razie spadku siły ssania także częściej.

**Wskazówka:** Do czyszczenia należy używać zwykłej, miękkiej gąbki do czyszczenia, aby zapobiec uszkodzeniu powlekanych listewek filtra.

- Odryglować maskę, odchylić ku górze i wżębić na zaczepy.
- Odblokować i zdjąć obudowę filtra.

- Wyjąć płaski filtr falisty.

Rysunek **J**

- Oczyścić poszczególne płytki płaskiego filtra falistego gąbką i umyć pod pod bieżącą wodą.
- Całkowicie osuszyć filtr.
- W normalnych warunkach użytkowania płaski filtr falisty należy wymienić najpóźniej po 12 miesiącach, a w razie potrzeby również przed.

**Wskazówka:** Płaski filtr falisty musi zostać poddany utylizacji w odpadach resztkowych.

### Czyszczenie sita

- Odryglować maskę, odchylić ku górze i wżębić na zaczepy.
- Odblokować i zdjąć obudowę filtra.
- Wyjąć płaski filtr falisty.
- Odkręcić pływak.
- Oczyścić sito.

### Czyszczenie sita do czystej wody

- Wykręcić sito do czystej wody z pokrywą.
- Wyczyścić sito do czystej wody.

### Oczyścić dyszę

- Odkręcić nakrętkę kołpakową.
- Wyczyścić wylot dyszy.

## Usuwanie usterek

### ⚠ Niebezpieczeństwo

- *Niebezpieczeństwo zranienia prądem elektrycznym.*

*Przed przystąpieniem do wszelkich prac w obrębie urządzenia należy wyłączyć urządzenie i odłączyć przewód sieciowy od zasilania.*

- *Tylko autoryzowanemu serwisowi zlecić przegląd i naprawę części elektrycznych.*

### Urządzenie nie działa

- Sprawdzić gniazdko i bezpiecznik zasilania.
- Sprawdzić kabel sieciowy i wtyczkę sieciową urządzenia.
- Włączyć urządzenie.

### Urządzenie nie zasysa środka czyszczącego

- Wyczyścić sito do czystej wody.
- Sprawdzić wąż spryskujący.

### Niewystarczające ciśnienie robocze

- Oczyszczyć lub wymienić wylot dyszy.

### Ogrzewania nie działa

- Napełnić zbiornik świeżej wody.
- Ustawić pokrętko na tryb pracy z ogrzewaniem.
- Wyłącznik pływakowy w zbiorniku czystej wody się zakleszcza. Naprawić wyłącznik pływakowy.
- Zadziałał termostat bezpieczeństwa, gdyż w zbiorniku czystej wody znajduje się zbyt gorąca woda. Zawiadomić serwis.

### Jednostronny strumień natryskowy

- Wyczyścić wylot dyszy.

### Nie wystarczająca moc ssania

- Sprawdzić właściwe osadzenie maski.
- Oczyszczyć uszczelkę przy masce i powierzchni stykowej zbiornika brudnej wody.
- Oczyszczyć sito.
- Sprawdzić, czy nie jest zapchany wąż ssący, w razie potrzeby oczyścić.
- Sprawdzić pływaka.
- Sprawdzić poprawną pozycję montażową płaskiego filtra falistego.
- Oczyszczyć płaski filtr falisty, a w razie potrzeby go wymienić.
- Pozostawić płaski filtr falisty do osuszenia i założyć nowy, suchy płaski filtr falisty.

### Pływak przerwy strumień zasysanego powietrza

- Opróżnić zbiornik brudnej wody.
- Zapobiec tworzeniu się piany przez dodatnie RM 761 do zbiornika brudnej wody.
- Zapobiec tworzeniu się piany przez zastosowanie urządzenia dozującego środek przeciw pianowy (wyposażenie specjalne).

### Serwis firmy

**Jeżeli usterka nie daje się usunąć, urządzenie musi być sprawdzone przez serwis.**

### Gwarancja

W każdym kraju obowiązują warunki gwarancji określone przez odpowiedniego lokalnego dystrybutora. Ewentualne usterki urządzenia usuwane są w okresie gwarancji bezpłatnie, o ile spowodowane są błędem materiałowym lub produkcyjnym. W sprawach napraw gwarancyjnych prosimy kierować się z dowodem zakupu do dystrybutora lub do autoryzowanego punktu serwisowego.

### Wyposażenie dodatkowe i części zamienne

- Stosować wyłącznie wyposażenie dodatkowe i części zamienne dopuszczone przez producenta. Oryginalne wyposażenie i oryginalne części zamienne gwarantują bezpieczną i bezusterkową pracę urządzenia.
- Wybór najczęściej potrzebnych części zamiennych znajduje się na końcu instrukcji obsługi.
- Dalsze informacje o częściach zamiennych dostępne na stronie internetowej [www.kaercher.com](http://www.kaercher.com) w dziale Serwis.

## Deklaracja zgodności UE

Niniejszym oświadczamy, że określone poniżej urządzenie odpowiada pod względem koncepcji, konstrukcji oraz wprowadzonej przez nas do handlu wersji obowiązującym wymogom dyrektyw UE dotyczącym wymagań w zakresie bezpieczeństwa i zdrowia. Wszelkie nie uzgodnione z nami modyfikacje urządzenia powodują utratę ważności tego oświadczenia.

**Produkt:** Odkurzacz piorący

**Typ:** 1.101-xxx

**Obowiązujące dyrektywy WE**

2006/42/WE (+2009/127/WE)

2004/108/WE

2011/65/UE

**Zastosowane normy zharmonizowane**

EN 55014-1: 2006+A1: 2009+A2: 2011

EN 55014-2: 1997+A1: 2001+A2: 2008

EN 60335-1

EN 60335-2-68

EN 61000-3-2: 2006+A1: 2009+A2: 2009

EN 61000-3-3: 2008

EN 62233: 2008

EN 50581


**Zastosowane normy krajowe**

-

**5.957-598**

Z upoważnienia zarządu przedsiębiorstwa.

  
H. Jenner  
CEO

  
S. Reiser  
Head of Approbation

Pełnomocnik dokumentacji:

S. Reiser

Alfred Kärcher GmbH & Co. KG

Alfred-Kärcher-Str. 28 - 40

71364 Winnenden (Germany)

tel.: +49 7195 14-0

faks: +49 7195 14-2212

Winnenden, 2013/12/01

## Dane techniczne

		<b>Puzzi 30/4 E</b>
Napięcie zasilające	V	220-240
Częstotliwość	Hz	1~ 50
Stopień ochrony	--	IPX4
Klasa ochronności	--	I
Pobór mocy	W	2270
Pobór mocy z gniazdkiem	W	2520
Pobór mocy, maks.	W	2670
Moc grzewcza (maks.)	W	2000
Ilość powietrza (maks.)	l/s	74
Podciśnienie (maks.)	kPa (mbar)	25,4 (254)
Wydajność pompy spryskiwania	W	70
Ciśnienie natryskowe (maks.)	MPa	0,6
Wydajność spryskiwania	l/min	3,0
Temperatura roztworu czyszczącego (maks.)	°C	50
Pojemność zbiornika	l	30
Moc gniazda urządzenia (maks.)	W	250
Dług. x szer. x wys.	mm	580 x 460 x 930
Szerokość robocza dyszy do podłóg	mm	350
Typowy ciężar roboczy	kg	28
Temperatura otoczenia	°C	0...+40
<b>Wartości określone zgodnie z EN 60335-2-68</b>		
Poziom ciśnienie akustyczne $L_{pA}$	dB(A)	66
Niepełność pomiaru $K_{pA}$	dB(A)	2
Drgania przenoszone przez kończyny górne	m/s <sup>2</sup>	<2,5
Niepełność pomiaru K	m/s <sup>2</sup>	0,2

<b>Kabel sieciowy</b>	H05VV-F 3x1,5 mm <sup>2</sup>	
	Nr części	Długość kabla
EU	6.648-090.0	15 m



Înainte de prima utilizare a aparatului dvs. citiți acest instrucțiunile original, respectați instrucțiunile cuprinse în acesta și păstrați-l pentru întreținerea ulterioară sau pentru următorii posesori.

- Înainte de prima utilizare, citiți neapărat manualul de siguranță nr. 5.956-251.0!
- În cazul nerespectării instrucțiunilor de utilizare și a măsurilor de siguranță, aparatul poate fi deteriorat și siguranța persoanei care utilizează aparatul, respectiv a altor persoane, poate fi pusă în pericol.
- În cazul în care aparatul a fost deteriorat în timpul transportului, informați imediat comerciantul.

## Cuprins

Protecția mediului înconjurător	RO . . . 1
Simboluri din manualul de utilizare	RO . . . 1
Utilizarea corectă	RO . . . 1
Prezentare generală.	RO . . . 2
Punerea în funcțiune	RO . . . 3
Utilizarea	RO . . . 3
Metode de curățare	RO . . . 5
Transport	RO . . . 6
Depozitarea	RO . . . 6
Îngrijirea și întreținerea.	RO . . . 6
Remediarea defectiunilor	RO . . . 6
Garanție	RO . . . 7
Accesorii și piese de schimb	RO . . . 7
Declarație de conformitate CE	RO . . . 8
Date tehnice	RO . . . 9

## Protecția mediului înconjurător



Materialele de ambalare sunt reciclabile. Ambalajele nu trebuie aruncate în gunoiul menajer, ci trebuie duse la un centru de colectare și revalorificare a deșeurilor.



Aparatele vechi conțin materiale reciclabile valoroase, care pot fi supuse unui proces de revalorificare. Bateriile, uleiul și substanțele asemănătoare nu trebuie să ajungă în mediul înconjurător. Din acest motiv, vă rugăm să apelați la centrele de colectare abilitate pentru eliminarea aparatelor vechi.

## Observații referitoare la materialele conținute (REACH)

Informații actuale referitoare la materialele conținute puteți găsi la adresa:

[www.kaercher.com/REACH](http://www.kaercher.com/REACH)

## Simboluri din manualul de utilizare

### **Pericol**

*Pericol iminent, care duce la vătămări corporale grave sau moarte.*

### **Avertisment**

*Posibilă situație periculoasă, care ar putea duce la vătămări corporale grave sau moarte.*

### **Atenție**

*Posibilă situație periculoasă, care ar putea duce la vătămări corporale ușoare sau pagube materiale.*

## Utilizarea corectă

Aspiratorul cu pulverizator este destinat utilizării comerciale ca aparat de curățare umedă pentru mochete, conform descrierilor și măsurilor de siguranță specificate în Măsurile de siguranță pentru aparate de curățat cu perii și aparate cu pulverizare.

## Prezentare generală

### Ghid de inițiere rapidă

#### Figura A

- 1 Racordați furtunul de pulverizare/aspirare la aparat
- 2 Racordați furtunul de pulverizare/aspirare la cot
- 3 Aplicați soluția de curățat, Umpleți rezervorul de apă proaspătă
- 4 Alegeți regimul de funcționare
- 5 Curățarea
- 6 Goliți rezervorul pentru apă proaspătă
- 7 Aspirati suportul pentru duza de podea
- 8 Goliți rezervorul de apă uzată
- 9 Curățați rezervorul de apă uzată. Goliți rezervorul de apă uzată
- 10 Umpleți rezervorul de apă curată (fără soluție de curățat)
- 11 Spălați aparatul
- 12 Lăsați aparatul să se usuce

### Elementele aparatului

#### Figura B

- 1 Punct de montare pentru adaptor (Homebase)
- 2 Cablu de rețea
- 3 Plăcuța de tip
- 4 Adaptor pentru accesorii (Homebase), incl. cârlig de cablu
- 5 Șină de montare pentru adaptor (Homebase)
- 6 Treaptă scobită
- 7 Indicator pentru nivel de umplere
- 8 Locaș pentru apucare
- 9 Mâner de deplasare, reglabil
- 10 Opritor pentru capac
- 11 Șurubul de fixare a mânerului de deplasare
- 12 Conector pentru capul de spălare cu perie suplimentar PW 30/1
- 13 Suport pentru tubul de aspirare
- 14 Capac
- 15 Sită apă curată, incl. capac
- 16 Rolă de ghidare cu frână de imobilizare

- 17 Suport pentru duza de podea
- 18 Capacul rezervorului de apă curată
- 19 Panou operator
- 20 Racord furtun de pulverizare
- 21 Racord furtun de aspirare
- 22 Duză de curățare a podelelor pentru coavore
- 23 Adaptor covor
- 24 Dispozitiv de deblocare duză de podea
- 25 Tub de aspirare
- 26 Piesă de vârf duză
- 27 Piuliță olandeză
- 28 Mâner suplimentar
- 29 Cot
- 30 Manetă la cot
- 31 Furtun de pulverizare
- 32 Furtun pentru aspirare
- 33 Furtun pentru pulverizare/aspirare
- 34 Rezervor de apă curată
- 35 Comutatorul flotorului
- 36 Mâner de transport rezervor de apă uzată
- 37 Rezervor de apă murdară, demontabil
- 38 Șurub plutitor
- 39 Plutitorul
- 40 Suportul filtrului
- 41 Filtru cu pliuri plate
- 42 Ghid de inițiere rapidă
- 43 Filtru de trecere
- 44 Garnitură capac

### Panou operator




#### Figura C

- 1 0/OFF
- 2 Regim de funcționare: Pulverizare
- 3 Regim de funcționare: Aspirare
- 4 Regim de funcționare: Pulverizare/Aspirare
- 5 Regim de funcționare: Pulverizare/Aspirare/Încălzire
- 6 Regim de funcționare: Pulverizare/Încălzire
- 7 Regim de funcționare: Încălzire
- 8 Comutator rotativ

## Punerea în funcțiune

- Înainte de fiecare punere în funcțiune, verificați cablul de rețea, cablul de prelungire și furtunurile în privința deteriorărilor.

### Montarea accesoriilor

- Figura 
- Figura 
- Figura 

### Aplicați soluția de curățat

#### **Avertisment**

*Pericol pentru sănătate, pericol de deteriorare. Respectați toate indicațiile aferente substanțelor de curățare utilizate.*

- Amestecați apă proaspătă cu detergent într-un rezervor curat (concentrație conform specificațiilor pentru detergent). Introduceți soluția de curățat în apă.

**Indicație:** Cu apă caldă (max. 50 °C) efectul de curățare va fi mai mare. Verificați rezistența la temperaturi a suprafeței care urmează a fi curățată.

**Indicație:** Pentru menajarea mediului înconjurător, folosiți soluția de curățat cu măsură.

### Umpleți rezervorul de apă proaspătă

- Îndepărtați capacul rezervorului de apă curată.
- Umpleți rezervorul de apă curată până la marcajul 1/1 de la nivelul de umplere (cca. 30 litri) cu apă cu soluție de curățat.
- Puneți la loc capacul rezervorului de apă proaspătă.

### Schimbarea adaptorului de covor

- Apăsăți dispozitivul de deblocare a duzei de podea pe o parte.
- Rabatați n afară adaptorul de covor și scoateți-l.
- Introduceți adaptorul nou și fixați-l.

## Utilizarea

### Lucrări cu aparatele suplimentare

**Indicație:** Pentru conectarea aparatelor suplimentare electrice există un conector suplimentar.

#### **Pericol**

*Pericol de rănire și deteriorare a aparatului! Conectorul este destinat racordării directe a capului de spălare cu perie suplimentar PW 30/1 la Puzzi 30/4. Este interzisă utilizarea acestuia în alte scopuri.*

### Deschiderea/închiderea mânerului de deplasare

- Slăbiți șuruburile de fixare ale mânerului de deplasare și reglați mânerul.

### Pornirea aparatului

- Introduceți ștecherul în priză.
- Reglați comutatorul rotativ la pulverizare. Pompa de pulverizare pornește.
- Reglați comutatorul rotativ în poziția de Aspirare. Turbina aspiratoare pornește.
- Reglați comutatorul rotativ în poziția Pulverizare/Aspirare. Pompa de pulverizare și turbina aspiratoare pornește.
- Reglați comutatorul rotativ în poziția Pulverizare/Aspirare/Încălzire. Pompa de pulverizare, turbina aspiratoare și încălzirea pornesc.
- Reglați comutatorul rotativ în poziția Pulverizare/Încălzire. Pompa de pulverizare și încălzirea pornesc.
- Reglați comutatorul rotativ la Încălzire. Încălzirea pornește.

**Indicație:** În cazul acestui regim de funcționare soluția de curățat poate fi încălzită în prealabil sau ținută la cald la întreruperea lucrului.

## Curățarea

### Atenție

*Pericol de deteriorare. Înainte de a utiliza aparatul, verificați pe o porțiune ascunsă dacă obiectul de curățat este rezistent la apă și nu se decolorează.*

- Pentru pulverizarea soluției de curățat, acționați maneta de pe cot.
- Parcurgeți suprafața de curățat în linii suprapuse. Pentru aceasta trageți duza în spate (nu împingeți).

**Indicație:** Dacă rezervorul de apă uzată este plin curentul de aspirare este întrerupt de către un plutitor.

## Oprirea aparatului

- Opriți aparatul, pentru acesta reglați comutatorul rotativ în poziția 0/OFF.
- Scoateți ștecherul din priză.

## Deblocarea capacului

Figura 

- Deblocați capacul, pentru acesta rabatați mânerul de transport al rezervorului de apă uzată cu 90°. Acum puteți deschide capacul.

## Demontarea capacului

- Deblocați capacul.

Figura 

- Rabatați capacul în spate cu 180° și scoateți-l.

**Indicație:** La introducerea capacului aveți grijă să nu deteriorați bolțul de ghidare.

## Golirea rezervorului de apă uzată

- Dacă rezervorul de apă uzată este plin, opriți aparatul, pentru acesta reglați comutatorul rotativ în poziția 0/OFF.
- Deblocați capacul, rabatați-l în sus și blocați-l.
- Extrageți rezervorul pentru apă murdă din aparat și goliți-l.

## Golirea rezervorului pentru apă proaspătă

- Opriți aparatul, pentru acesta reglați comutatorul rotativ în poziția 0/OFF.
- Acționați scurt maneta de pe cot pentru depresurizare.
- Desprindeți cotul de furtunul pentru pulverizare/aspirare.
- Îndepărtați capacul rezervorului de apă curată.
- Introduceți furtunul de aspirare în rezervorul pentru apă proaspătă.
- Reglați comutatorul rotativ în poziția de Aspirare. Turbina aspiratoare pornește.
- Goliți rezervorul de apă proaspătă și opriți aparatul.
- Goliți rezervorul de apă uzată.

## Spălarea aparatului

- Conectați cotul (cu tub de aspirare și duză) cu furtunul pentru aspirare.
- Conectați cuplajul furtunului de pulverizare cu cotul și blocați-l.
- Introduceți cca. 2 litri de apă de la robinet în rezervorul pentru apă proaspătă.  
**Nu adăugați detergent.**
- Reglați comutatorul rotativ la pulverizare. Pompa de pulverizare pornește.
- Țineți duza de podea deasupra unei scurgeri.
- Acționați maneta de pe cot și clătiți aparatul 1 până la 2 minute.
- Opriți aparatul, pentru acesta reglați comutatorul rotativ în poziția 0/OFF.

## După fiecare utilizare

- Spălați aparatul.
- Demontați capacul, deblocați carcasa filtrului și scoateți-o. Curățați capacul sub apă curentă.
- Goliți rezervorul de apă uzată și spălați-l sub apă curentă.
- Goliți rezervorul pentru apă curată.
- Curățați aparatul cu o cârpă umedă.



- Pentru evitarea mirosurilor neplăcute, înaintea perioadelor mai lungi de neutilizare, goliți apa din întregul aparat.
- Lăsați aparatul să se usuce bine: Deblocați capacul, rabatați-l în sus și blocați-l. Îndepărtați capacul rezervorului de apă curată.

### Depozitarea aparatului

#### Figura 11

- Introduceți duza de podea în suport și blocați tubul de aspirare.
- Furtunul de aspirare și cablul de alimentare se depozitează conform figurii.
- Aparatul se va depozita într-o încăpere uscată. În plus, se va asigura că acesta nu poate fi folosit de persoane neautorizate.

## Metode de curățare

### Murdărire normală

- Pulverizați și aspirați soluția de curățat într-o singură etapă de lucru.

**Indicație:** Încă o aspirare ulterioară fără pulverizare reduce timpul de uscare.

### Suprafețe foarte murdare sau pete

- Aplicați soluția de curățare cu turbina de aspirare oprită și lăsați să acționeze 10 până la 15 minute.
- Curățați suprafața ca în cazul murdăririi normale.
- Pentru îmbunătățirea suplimentară a rezultatului curățării, dacă este cazul mai curățați o dată suprafața cu apă curată, caldă.

### Curățarea tepișeriilor

- Conectați duza manuală (accesoriu special) în locul duzei pentru podea.
- În cazul materialelor sensibile dozați mai puțină soluție de curățat și pulverizați suprafața de la cca. 200 mm distanță. Apoi aspirați soluția.

### Sfaturi pentru curățare

- Pulverizați înainte porțiunile foarte murdare și lăsați soluția de curățare să acționeze 5 până la 10 minute.
- Lucrați întotdeauna de la lumină înspre umbră (de la fereastră înspre ușă).
- Lucrați întotdeauna de la suprafața curățată înspre suprafața necurățată.
- Cu cât materialul este mai sensibil (carpete orientale, carpete berbere, material de tapiserie), utilizați o concentrație cât mai mică de detergent.
- Mocheta cu suport de iută poate se poate mica și decolora dacă folosiți prea multă apă la curățare.
- Covoarele cu firul lung trebuie periate ude după curățare, în direcția firelor, pentru a le ridica (de ex. cu o mătură pentru covoare cu fir lung sau cu o perie).
- Impregnarea cu Care Tex RM 762 după curățarea umedă împiedică o remurdărire rapidă a materialului textil.
- Nu călcați pe suprafața curățată și nu plasați mobilă pe aceasta până la uscare pentru a evita lăsarea de urme sau petele de rugină.
- La curățarea de mochete șamponate în prealabil, se formează spumă în rezervorul pentru apă murdară. În acest caz introduceți în rezervorul de apă murdară Schaum ex RM 761.

### Detergent

Curățarea de covoare și tapițerii	Pulbere RM 760
	Tablete RM 760
	RM 764 lichid
Antispumant	RM 761
Impregnarea covoarelor	RM 762

Pentru informații suplimentare, vă rugăm solicitați fișa cu informații a produsului și fișa cu date de siguranță UE a detergentului respectiv.

## Transport

### Atenție

*Pericol de rănire și deteriorare a aparatului!*  
La transport țineți cont de greutatea aparatului.

- Pentru încărcare apucați aparatul de șasiu și de mânerul de deplasare.
- Pentru transportarea pe distanțe mai mari, trageți aparatul după dumneavoastră ținându-l de mâner.
- În cazul transportării în vehicule asigurați aparatul contra derapării și răsturnării conform normelor în vigoare.

## Depozitarea

### Atenție

*Pericol de rănire și deteriorare a aparatului!*  
La depozitare țineți cont de greutatea aparatului.

Aparatul poate fi depozitat doar în spațiile interioare.

## Îngrijirea și întreținerea

### ⚠ Pericol

*Pericol de rănire prin electrocutare.*  
Înainte tuturor lucrărilor la aparat, opriți aparatul și scoateți ștecherul din priză.

### Curățarea / schimbarea filtrului cu pliuri plate

**Indicație:** În condiții de utilizare normală curățați filtrul cu pliuri plate săptămânal, dacă puterea de aspirație crește, chiar mai devreme.

**Indicație:** Pentru curățare utilizați un burete din material moale disponibil în comerț pentru evitarea deteriorării lamelelor cu strat de acoperire.

- Deblocați capacul, rabatați-l în sus și blocați-l.
- Deblocați suportul filtrului și îndepărtați-l.
- Scoateți filtrul cu pliuri plate.

Figura **1**

- Curățați lamelele filtrului cu pliuri plate cu un burete sub apă curentă.

- Lăsați filtrul să se usuce complet.
- Schimbați filtrul cu pliuri plate la cel mult 12 luni în cazul utilizării normale, sau chiar mai devreme dacă este cazul.

**Indicație:** Filtrul cu pliuri plate trebuie eliminat ca deșeu rezidual.

### Curățați filtrul de scame

- Deblocați capacul, rabatați-l în sus și blocați-l.
- Deblocați suportul filtrului și îndepărtați-l.
- Scoateți filtrul cu pliuri plate.
- Deșurubați plutitorul.
- Curățați filtrul de reținere.

### Curățarea sitei pentru apă curată

- Scoateți sita pentru apă curată, incl. capacul.
- Curățați sita pentru apa curată.

### Curățați duza.

- Deșurubați piulița olandeză.
- Curățați ajutorul duzei.

## Remediarea defecțiunilor

### ⚠ Pericol

- *Pericol de rănire prin electrocutare.*  
Înainte tuturor lucrărilor la aparat, opriți aparatul și scoateți ștecherul din priză.
- *Componentele electrice vor fi verificate și reparate numai de către un service autorizat.*

### Aparatul nu funcționează

- Verificați priza și siguranța de la rețeaua de alimentare cu curent.
- Verificați cablul de alimentare de la rețea și conectorul aparatului.
- Porniți aparatul.

### Aparatul nu trage soluție de curățat

- Curățați sita pentru apa curată.
- Verificați furtunul de pulverizare.

### **Presiune de lucru insuficientă**

- Curățați sau înlocuiți piesa de vârf de la duză.

### **Încălzirea nu funcționează.**

- Umpleți rezervorul de apă proaspătă.
- Reglați comutatorul rotativ la regim cu încălzire.
- Comutatorul plutitor din rezervorul de apă curată este blocat. Reparați comutatorul plutitor.
- Termostatul de siguranță s-a declanșat, deoarece în rezervorul de apă curată s-a adăugat apă prea fierbinte. Luați legătura cu service-ul autorizat.

### **Jetul este pulverizat numai printr-o parte**

- Curățați ajutorul duzei.

### **Putere de aspirare insuficientă**

- Verificați dacă capacul este în poziția corectă.
- Curățați garnitura de la capac și suprafața de sprijin de la rezervorul de apă uzată.
- Curățați filtrul de reținere.
- Verificați dacă furtunul de aspirare este înfundat, dacă este nevoie curățați-l.
- Verificați plutitorul.
- Verificați dacă filtrul cu pliuri plate este montat corect.
- Curățați filtrul cu pliuri plate, schimbați-l, dacă este nevoie.
- Uscăți filtrul cu pliuri plate sau introduceți un filtru nou, uscat.

### **Plutitorul întrerupe curentul de aspirare**

- Goliți rezervorul de apă uzată.
- Evitați formarea de spumă prin dozarea soluției RM 761 în rezervorul de apă uzată.
- Evitați formarea de spumă prin utilizarea unității de dozare anti-spumă (accesoriu special).

### **Service autorizat**

**Dacă defecțiunea nu poate fi remediată, aparatul trebuie dus la service pentru a fi verificat.**

### **Garanție**

În fiecare țară sunt valabile condițiile de garanție publicate de distribuitorul nostru din țara respectivă. Eventuale defecțiuni ale acestui aparat, care survin în perioada de garanție și care sunt rezultatul unor defecte de fabricație sau de material, vor fi remediate gratuit. Pentru a putea beneficia de garanție, prezentați-vă cu chitanța de cumpărare la magazin sau la cea mai apropiată unitate de service autorizată.

### **Accesorii și piese de schimb**

- Vor fi utilizate numai accesoriile și piesele de schimb aprobate de către producător. Accesoriile originale și piesele de schimb originale constituie o garanție a faptului că utilajul va putea fi exploatat în condiții de siguranță și fără defecțiuni.
- O selecție a pieselor de schimb utilizate cel mai des se găsește la sfârșitul instrucțiunilor de utilizare.
- Informații suplimentare despre piesele de schimb găsiți la [www.kaercher.com](http://www.kaercher.com), în secțiunea Service.

## Declarație de conformitate CE

Prin prezenta declarăm că aparatul desemnat mai jos corespunde cerințelor fundamentale privind siguranța în exploatare și sănătatea incluse în directivele CE aplicabile, datorită conceptului și a modului de construcție pe care se bazează, în varianta comercializată de noi. În cazul efectuării unei modificări a aparatului care nu a fost convenită cu noi, această declarație își pierde valabilitatea.

**Produs:** Aspirator cu pulverizator

**Tip:** 1.101-xxx

**Directive EG respectate:**

2006/42/CE (+2009/127/CE)

2004/108/CE

2011/65/UE

**Norme armonizate utilizate:**

EN 55014-1: 2006+A1: 2009+A2: 2011

EN 55014-2: 1997+A1: 2001+A2: 2008

EN 60335-1

EN 60335-2-68

EN 61000-3-2: 2006+A1: 2009+A2: 2009

EN 61000-3-3: 2008

EN 62233: 2008

EN 50581

**Norme de aplicare naționale:**

-

**5.957-598**

Semnatarii acționează în numele și prin împuternicirea conducerii societății.



H. Jenner  
CEO



S. Reiser  
Head of Approbation

Însărcinat cu elaborarea documentației:

S. Reiser

Alfred Kärcher GmbH & Co. KG

Alfred-Kärcher-Str. 28 - 40

71364 Winnenden (Germany)

Tel.: +49 7195 14-0

Fax: +49 7195 14-2212

Winnenden, 2013/12/01

## Date tehnice

		Puzzi 30/4 E
Tensiunea de alimentare	V	220-240
Frecvența	Hz	1~ 50
Protecție	--	IPX4
Clasă de protecție	--	I
Consum de putere	W	2270
Consum de putere conector	W	2520
Consum de putere, max.	W	2670
Putere de încălzire (max.)	W	2000
Cantitate aer (max.)	l/s	74
Subpresiune (max.)	kPa (mbar)	25,4 (254)
Putere pompă de pulverizare	W	70
Presiune pulverizare (max.)	MPa	0,6
Debit pulverizare	l/min	3,0
Temperatura soluției de curățare (max.)	°C	50
Capacitatea rezervorului	l	30
Putere priză aparat (max.)	W	250
Lungime x lățime x înălțime	mm	580 x 460 x 930
Lățime de lucru duză pentru podea	mm	350
Greutate tipică de operare	kg	28
Temperatura ambiantă	°C	0...+40
<b>Valori determinate conform EN 60335-2-68</b>		
Nivel de zgomot $L_{pA}$	dB(A)	66
Nesiguranță $K_{pA}$	dB(A)	2
Valoarea vibrației mână-braț	m/s <sup>2</sup>	<2,5
Nesiguranță K	m/s <sup>2</sup>	0,2

<b>Cablu de alimentare</b>	H05VV-F 3x1,5 mm <sup>2</sup>	
	Nr. piesă	Lungimea cablului
EU	6.648-090.0	15 m



Pred prvým použitím vášho zariadenia si prečítajte tento pôvodný návod na použitie, konajte podľa neho a uschovajte ho pre neskoršie použitie alebo pre ďalšieho majiteľa zariadenia.

- Pred prvým uvedením do prevádzky si bezpodmienečne musíte prečítať bezpečnostné pokyny č. 5.956-251,0!
- Nedodriavanie pokynov návodu na obsluhu a bezpečnostných pokynov môže spôsobiť škody na zariadení a nebezpečenstvo pre obsluhu ako aj iné osoby.
- V prípade poškodenia pri preprave ihneď o tom informujte predajcu.

## Obsah

Ochrana životného prostredia	SK	... 1
Symbole v návode na obsluhu	SK	... 1
Používanie výrobku v súlade s jeho určením	SK	... 1
Prehľad	SK	... 2
Uvedenie do prevádzky	SK	... 2
Obsluha	SK	... 3
Metódy čistenia	SK	... 4
Transport	SK	... 5
Uskladnenie	SK	... 5
Starostlivosť a údržba	SK	... 5
Pomoc pri poruchách	SK	... 6
Záruka	SK	... 7
Príslušenstvo a náhradné diely	SK	... 7
Vyhlasenie o zhode s normami EÚ	SK	... 7
Technické údaje	SK	... 8

## Ochrana životného prostredia



Obalové materiály sú recyklovateľné. Obalové materiály láskavo nevyhadzujte do komunálneho odpadu, ale odovzdajte ich do zberne druhotných surovín.



Vyradené prístroje obsahujú hodnotné recyklovateľné látky, ktoré by sa mali opäť zužitkovať. Do životného prostredia sa nesmú dostať batérie, olej a iné podobné látky. Staré zariadenia preto láskavo odovzdajte do vhodnej zberne odpadových surovín.

### Pokyny k zložení (REACH)

Aktuálne informácie o zložení nájdete na: [www.kaercher.com/REACH](http://www.kaercher.com/REACH)

## Symbole v návode na obsluhu

### **Nebezpečenstvo**

*Pri bezprostredne hroziacom nebezpečenstve, ktoré spôsobí vážne zranenia alebo smrť.*

### **Pozor**

*V prípade nebezpečnej situácie by mohla viesť k vážnemu zraneniu alebo smrti.*

### **Pozor**

*V prípade možnej nebezpečnej situácie by mohla viesť k ľahkým zraneniam alebo vecným škodám.*

## Používanie výrobku v súlade s jeho určením

Toto striekacie vysávacie zariadenie je určené na priemyselné použitie ako čistiace zariadenie za vlhka na kobercové podlahy podľa popisov a bezpečnostných pokynov uvedených v tomto návode na obsluhu ako aj v bezpečnostných pokynoch pre čistiace zariadenia s kefami a striekacie vysávacie zariadenia.

## Prehľad

### Návod pre Quickstart

Obrázok **A**

- 1 Pripojte striekaciu/saciu k prístroju.
- 2 Pripojte striekaciu/saciu ku kolenu.
- 3 Aplikujte čistiaci prostriedok  
Naplníte nádobu na čistú vodu
- 4 Voľba režimu prevádzky
- 5 Čistenie
- 6 Naplnenie nádrže na čistú vodu
- 7 Povysávať odkladaciu plochu pre podlahovú hubicu
- 8 Vyprázdnenie nádrže na znečistenú vodu
- 9 Vyčistenie nádrže na znečistenú vodu  
Vyprázdnenie nádrže na znečistenú vodu
- 10 Naplníte nádobu na čistú vodu (bez čistiaceho prostriedku)
- 11 Vypláchnite prístroj
- 12 Nechajte vyschnúť prístroj

### Prvky prístroja

Obrázok **B**

- 1 Montážny bod pre adaptér (Homebase)
- 2 Sieťový kábel
- 3 Výrobný štítok
- 4 Adaptér pre príslušenstvo (Homebase)  
vrátane hákov pre kábel
- 5 Montážna lišta pre adaptér (Homebase)
- 6 Schodík
- 7 Indikátor stavu náplne
- 8 Žliabok držiaka
- 9 Posuvné rameno, prestaviteľné
- 10 Zablokovanie krytu
- 11 Upevňovacia skrutka posuvného ramena
- 12 Zásuvka pre prídavnú umývaciu hlavu s kefkami PW 30/1
- 13 Držiak na nasávaciu rúrku
- 14 Kryt
- 15 Sitko na čistú vodu vrát. krytu
- 16 Otočné koliesko s ručnou brzdou
- 17 Odkladací priestor na podlahovú hubicu
- 18 Kryt nádrže na čistú vodu

- 19 Ovládací panel
- 20 Prípojka striekacej hadice
- 21 Prípojka nasávacej hadice
- 22 Podlahová dýza na čistenie kobercov
- 23 Adaptér pre koberce
- 24 Odblokovanie podlahovej hubice
- 25 Vysávacia rúrka
- 26 Ústre dýzy
- 27 Nástrčná matica
- 28 Prídavná rukoväť
- 29 Koleno
- 30 Páčka na kolene
- 31 Rozstrekovacia hadica
- 32 Sacia hadica
- 33 Striekacia alebo sacia hadica
- 34 Nádrž na čistú vodu
- 35 Plavákový spínač
- 36 Transportná rukoväť nádoby na znečistenú vodu
- 37 Nádoba na špinavú vodu, vyberateľná
- 38 Skrutka plaváka
- 39 Plavák
- 40 Teleso filtra
- 41 Plochý skladaný filter
- 42 Návod pre Quickstart
- 43 Filtračné sito
- 44 Tesnenie krytu

### Ovládací panel

Obrázok **C**

- 1 0/OFF
- 2 Prevádzkový režim: Striekanie
- 3 Prevádzkový režim: Vysávanie
- 4 Prevádzkový režim: Striekanie/Nasávanie
- 5 Prevádzkový režim: Striekanie/Nasávanie/Vykurovanie
- 6 Prevádzkový režim: Striekanie/Vykurovanie
- 7 Prevádzkový režim: Prevádzka ohrevu
- 8 otočný spínač

### Uvedenie do prevádzky

- Pred každým uvedením do prevádzky skontrolujte, či nie je poškodený sieťový, predlžovací kábel a hadice.

## Montáž príslušenstva

Obrázok 

Obrázok 

Obrázok 

### Aplikujte čistiaci roztok

#### **Pozor**

*Nebezpečenstvo poškodenia zdravia a vecí. Nutné je dodržiavať všetky pokyny priložené k používaným čistiacim prostriedkom.*

→ Čistú vodu a čistiaci prostriedok zmiešajte v čistej nádobe (koncentrácia podľa údajov pre čistiaci prostriedok).

Rozpustite čistiaci prostriedok vo vode.

**Upozornenie:** Teplá voda (maximálne 50 °C) zvyšuje účinok čistenia. Skontrolujte odolnosť čistených plôch voči teplote.

**Upozornenie:** Pre ochranu životného prostredia zaobchádzajte s čistiacimi prostriedkami úsporne.

### Naplnenie nádoby na čistú vodu

→ Odstráňte kryt nádrže na čistú vodu.

→ Naplňte čistiaci roztok až po značku 1/1 (cca 30 litrov) stavu náplne v nádrži na čistú vodu.

→ Nasadte späť kryt nádrže na čistú vodu.

### Vymeňte adaptér na koberce

→ Stlačte odblokovanie podlahovej hubice na jednej strane.

→ Vyklopte a vyberte adaptér na koberce.

→ Vložte nový adaptér na koberce a nechajte ho zapadnúť na svoje miesto.

## Obsluha

### Práca s prídavnými prístrojmi

**Upozornenie:** Na pripojenie dodatočných elektrických prístrojov je k dispozícii zásuvka naviac.

#### **Nebezpečenstvo**

*Nebezpečenstvo zranenia a poškodenia! Zásuvka je určená iba na priame pripojenie prídavnej umývacej hlavy s kefkami PW 30/1 na prístroj Puzzi 30/4. Akékoľvek iné používanie zásuvky je zakázané.*

## Sklopenie / vyklopenie posuvného ramena

→ Uvoľnite upevňovacie skrutky posuvnej rukoväte a prestavte posuvnú rukoväť.

### Zapnutie prístroja

→ Zastrčte sieťovú zástrčku.

→ Nastavte otočný vypínač na striekanie. Zapne sa striekacie čerpadlo.

→ Prepnite otočný vypínač do polohy vysávanie. Zapne sa sacia turbína.

→ Prepnite otočný vypínač do polohy striekanie/vysávanie. Zapne sa striekacie čerpadlo a sacia turbína.

→ Prepnite otočný vypínač do polohy striekanie/nasávanie/vykurovanie. Zapne sa striekacie čerpadlo, sacia turbína a vykurovanie.

→ Prepnite otočný vypínač do polohy striekanie/vykurovanie. Zapne sa striekacie čerpadlo a vykurovanie.

→ Nastavte otočný vypínač na vykurovanie. Zapne sa vykurovanie.

**Upozornenie:** V tomto prevádzkovom režime sa môže čistiaci roztok predhrievať alebo udržiavať teplý pri prerušení činnosti.

### Čistenie

#### **Pozor**

*Nebezpečenstvo poškodenia. Pred použitím zariadenia na nenápadnom mieste čisteného predmetu skontrolujte jeho farebnú stálosť a odolnosť voči vode.*

→ Na striekanie čistiaceho roztoku stlačte páku umiestnenú na kolene.

→ Čistenú plochu v miestach, kde sa plocha prekrýva, prejdite ťahom. Pritom ťahajte dýzu smerom späť (nie posúvať).

**Upozornenie:** Ak je nádrž na znečistenú vodu plná, plavák preruší prúdenie nasávaného vzduchu.

### Vypnutie prístroja

→ Vypnite prístroj, prepnite k tomu otočný vypínač do polohy 0/OFF.

→ Vytiahnite sieťovú zástrčku.



## Odblokujte kryt

Obrázok 

- Odblokujte kryt, vyklopte k tomu transportnú rukoväť nádrže na znečistenú vodu o 90°. Môžete otvoriť kryt.

## Demontáž krytu

- Odblokujte kryt.

Obrázok 

- Otočte kryt o 180° dozadu a vytiahnite ho.

**Upozornenie:** Pri nasadení krytu postupujte opatrne, aby ste nepoškodili vodiace čapy.

## Vyprázdnenie nádrže na znečistenú vodu

- Ak je nádrž na znečistenú vodu plná, vypnite prístroj, prepnite k tomu otočný vypínač do polohy 0/OFF.
- Odblokujte kryt, vyklopte ho smerom hore a zablokujte.
- Nádrž na znečistenú vodu vyberte z prístroja a vyprázdnite.

## Naplnenie nádrže na čistú vodu

- Vypnite prístroj, prepnite k tomu otočný vypínač do polohy 0/OFF.
- Na spustenie tlaku krátko zatlačte páku umiestnenú na kolene.
- Koleno odpojte od striekacej alebo vysávacej hadice.
- Odstráňte kryt nádrže na čistú vodu.
- Vysávaciu hadicu zaveste do nádrže na čistú vodu.
- Prepnite otočný vypínač do polohy vysávanie. Zapne sa sacia turbína.
- Nádrž na čistú vodu vyprázdnite a zariadenie vypnite.
- Vyprázdnite nádrž na znečistenú vodu.

## Vypláchnite prístroj

- Spojenie kolena (so sacou rúrkou a hubicou) s vysávacou hadicou.
- Spojku rozstrekovacej hadice spojte s kolenom a nechajte zapadnúť na svoje miesto.

- Nádrž na čistú vodu naplňte asi 2 litrami vody z vodovodu.

## Nepridávajte žiadny čistiaci prostriedok.

- Nastavte otočný vypínač na striekanie. Zapne sa striekacie čerpadlo.
- Podržte podlahovú hubicu nad odtokom.
- Stlačte páku umiestnenú na kolene a zariadenie počas 1 alebo 2 minút preplachujte.
- Vypnite prístroj, prepnite k tomu otočný vypínač do polohy 0/OFF.

## Po každom použití

- Vypláchnite prístroj.
- Demontujte kryt, uvoľnite a vyberte teleso filtra. Vyčistite kryt pod tečúcou vodou.
- Vyprázdnite nádrž na znečistenú vodu a vyčistite ju pod tečúcou vodou.
- Vypustite nádrž na čistú vodu.
- Vyčistite prístroj z vonkajšej strany vlhkou handričkou.
- Aby pred dlhším odstavením nedošlo k vzniku zápachu, zo zariadenia vypustite všetku vodu.
- Nechajte prístroj riadne vyschnúť. Odblokujte kryt, vyklopte ho smerom hore a zablokujte. Odstráňte kryt nádrže na čistú vodu.

## Uskladnenie prístroja

Obrázok 

- Odložte podlahovú hubicu do odkladacieho priestoru a zablokujte saciu rúrkou v držiaku.
- Hadicu a elektrický kábel uložte podľa vyobrazenia.
- Prístroj je nutné odkladať do suchej miestnosti a chrániť pred neoprávneným použitím.

## Metódy čistenia

### Normálne znečistenie

- Čistiaci roztok v jednom pracovnom kroku nastriekajte a vysajte.

**Upozornenie:** Dodatočné vysávanie bez striekania skracaie dobu vyschnutia.

### Silné znečistenie alebo škvvrny

- Čistiaci roztok naneste bez zapínania vysávacej turbíny a nechajte pôsobiť 10 až 15 minút.
- Plochu vyčistíte ako pri normálnom znečistení.
- V prípade, ak chcete vylepšiť výsledok čistenia, plochu ešte raz vyčistíte čistou teplou vodou.

### Čistenie čalúnenia

- Namontujte ručnú hubicu (zvláštne príslušenstvo) namiesto podlahovej hubice.
- U citlivých látok dávkujeme čistiaci prostriedok v menšom množstve a plochu nastriekame zo vzdialenosti cca 200 mm. Nakoniec len povysávame.

### Tipy pre čistenie

- Silne znečistené miesta najprv nastriekajte a potom nechajte čistiaci roztok pôsobiť 5 až 10 minút.
- Vždy postupujte od svetla do tieňa (od okna ku dverám).
- Vždy postupujte od vyčistenej plochy smerom ku nevyčistenej ploche.
- Čím je povrch citlivejší (orientálne motítky, berberské koberce, čalúnické látky), tým použite menšiu koncentráciu čistiaceho prostriedku.
- Koberce, ktoré majú spodnú stranu z juty, sa môžu pri čistení mokrym spôsobom zraziť a pustiť farbu.
- Koberce s vysokým vlasom po vyčistení vo vlhkom stave vykefujte v smere vlasu (napr. kefa na vlas alebo kartáč).
- Impregnovanie pomocou Care Tex RM 762 po vyčistení za mokra zabraňuje rýchlemu opätovnému znečisteniu textilných povrchov.
- Po vyčistenej ploche prechádzajte alebo na vyčistenú plochu kladte nábytok až po vyschnutí, aby nedošlo k vzniku vytlačených miest alebo škvŕn.

- Pri čistení predtým šampónovaných kobercov vzniká v nádrži na špinavú vodu pena. V tomto prípade pridajte do nádrže na špinavú vodu prostriedok Schaum ex RM 761.

### Čistiaci prostriedok

Čistenie kobercov a čalúnenia	Prášok RM 760
	Tabletky RM 760
	Kvapalný RM 764
Odpenenie	RM 761
Impregnácia kobercov	RM 762

Dalšie informácie nájdete na informačnom liste o výrobku a bezpečnostnom dátovom liste EÚ príslušného čistiaceho prostriedku.

### Transport

#### Pozor

*Nebezpečenstvo zranenia a poškodenia!*  
Pri prepravovaní zariadenia zohľadnite jeho hmotnosť.

- Prístroj pri prekladaní uchopte za podvozok a posuvnú rukoväť.
- K preprave na dlhších úsekoch uchopte prístroj za posuvnú rukoväť a ťahajte ho za sebou.
- Pri preprave vo vozidlách zariadenie zaistíte proti zošmyknutiu a prevráteniu podľa platných smerníc.

### Uskladnenie

#### Pozor

*Nebezpečenstvo zranenia a poškodenia!*  
Pri uskladnení zariadenia zohľadnite jeho hmotnosť.

Toto zariadenie sa smie uschovávať len vo vnútri.

### Starostlivosť a údržba

#### ⚠ Nebezpečenstvo

*Nebezpečenstvo úrazu elektrickým prúdom.*

*Pred všetkými prácami prístroj vypnite a vyťahnite sieťovú zástrčku.*

## Vyčistite/vymeňte plochý skladaný filter


**Upozornenie:** Čistite plochý skladaný filter pri bežnom používaní týždenne, pri znížení sacej sily aj skôr.

**Upozornenie:** Používajte na čistenie bežnú špongiu do domácnosti z mäkkého materiálu, aby sa vylúčilo poškodenie ochrannej vrstvy lamiel pri čistení.

→ Odblokujte kryt, vyklopte ho smerom hore a zablokujte.

→ Uvoľnite a vyberte teleso filtra.

→ Vyberte plochý skladací filter.

Obrázok 

→ Vyčistite jednotlivé lamely plochého skladaného filtra špongiou pod tečúcou vodou.

→ Nechajte filter úplne vyschnúť.

→ Pri normálnom používaní vymeňte plochý skladaný filter najneskôr po 12 mesiacoch, v prípade potreby skôr.

**Upozornenie:** Plochý skladaný filter musíte zlikvidovať vo zvyškovom odpade.

## Vyčistite vláknové sito

→ Odblokujte kryt, vyklopte ho smerom hore a zablokujte.

→ Uvoľnite a vyberte teleso filtra.

→ Vyberte plochý skladací filter.

→ Odskrutkujte plavák.

→ Vyčistite filtračné sito.

## Vyčistite sitko na čerstvú vodu

→ Vyskrutkujte sitko na čistú vodu vrát. krytu

→ Vyčistite sitko na čerstvú vodu.

## Čistenie hubice

→ Odskrutkujte prevlečné matice.

→ Vyčistite ústie dýzy.

## Pomoc pri poruchách

### **Nebezpečenstvo**

– *Nebezpečenstvo úrazu elektrickým prúdom.*

*Pred všetkými prácami prístroj vypnite a vytiahnite sieťovú zástrčku.*

– *Elektrické konštrukčné prvky nechajte prekontrolovať a opravovať iba v autorizovanej servisnej službe.*

### **Prístroj nefunguje**

→ Skontrolujte zásuvku a poistku napájania elektrickým prúdom.

→ Skontrolujte sieťovú šnúru a sieťovú zástrčku prístroja.

→ Zapnite spotrebič.

### **Prístroj nenasáva žiadny čistiaci prostriedok**

→ Vyčistite sitko na čerstvú vodu.

→ Skontrolujte rozstrekovaciu hadicu.

### **Nedostatočný pracovný tlak**

→ Vyčistite alebo vymeňte nátrubok hubice.

### **Ohrievanie nefunkčné**

→ Naplňte nádrž na čistú vodu.

→ Nastavte otočný vypínač na prevádzkový režim s vykurovaním.

→ Plavákový spínač v nádrži s čerstvpu vpdpu sa prilepil. Plavákový spínač sa musí opraviť.

→ Aktivoval sa bezpečnostný termostat, pretože sa do nádrže na čerstvú vodu naplnila príliš horúca voda. Upovedomiť službu zákazníkom.

### **Jednostranný prúd rozstrekú**

→ Vyčistite ústie dýzy.

### **Nedostatočný sací výkon**

→ Skontrolujte riadne upevnenie krytu.

→ Vyčistite tesnenie na kryte a dosadaciu plochu nádrže na znečistenú vodu.

→ Vyčistite filtračné sitko.

- Skontrolujte saciu hadicu, či nie je upchatá. V prípade potreby vyčistite.
- Skontrolujte plavák.
- Skontrolujte správnu montážnu polohu plochého skladaného filtra.
- Vyčistite alebo vymeňte plochý skladaný filter.
- Plochý skladaný filter nechajte vysušiť alebo nasadte nový plochý skladaný filter.

### Plavák preruší prúdenie nasávaného vzduchu

- Vyprázdnite nádrž na znečistenú vodu.
- Zabráňte vzniku peny pridaním RM 761 do nádoby na znečistenú vodu.
- Zabráňte vzniku peny použitím dávkovacej jednotky odpeňovač (zvláštne príslušenstvo).

### Servisná služba

**V prípade, že sa porucha nedá odstrániť, musí prístroj preskúšať pracovník zákazníckeho servisu.**

### Záruka

V každej krajine platia záručné podmienky našej distribučnej organizácie. Prípadné poruchy spotrebiča odstránime počas záručnej lehoty bezplatne, ak sú ich príčinou chyby materiálu alebo výrobné chyby. Pri uplatňovaní záruky sa spolu s dokladom o kúpe zariadenia láskavo obráťte na predajcu alebo na najbližší autorizovaný zákaznícky servis.

### Príslušenstvo a náhradné diely

- Používať možno iba príslušenstvo a náhradné diely schválené výrobcom. Originálne príslušenstvo a originálne náhradné diely zaručujú bezpečnú a bezporuchovú prevádzku stroja.
- Výber najčastejšie potrebných náhradných dielov nájdete na konci prevádzkového návodu.
- Ďalšie informácie o náhradných dieloch získate na stránke [www.kaercher.com](http://www.kaercher.com) v oblasti Servis.

## Vyhlasenie o zhode s normami EÚ

Týmto vyhlasujeme, že ďalej označený stroj zodpovedá na základe jeho koncepcie a konštrukcie a takisto vyhotovenia, ktoré sme dodali, príslušným základným požiadavkám na bezpečnosť a ochranu zdravia uvedeným v smerniciach EÚ. Pri zmene stroja, ktorá nebola nami odsúhlasená, stráca toto prehlásenie svoju platnosť.

**Výrobok:** Extraktor-Tepovač

**Typ:** 1.101-xxx

**Príslušné Smernice EÚ:**

2006/42/ES (+2009/127/ES)

2004/108/ES

2011/65/EÚ

**Uplatňované harmonizované normy:**

EN 55014-1: 2006+A1: 2009+A2: 2011

EN 55014-2: 1997+A1: 2001+A2: 2008

EN 60335-1

EN 60335-2-68

EN 61000-3-2: 2006+A1: 2009+A2: 2009

EN 61000-3-3: 2008

EN 62233: 2008

EN 50581


**Uplatňované národné normy:**

-

**5.957-598**

Podpísaný jedná v poverení a s plnou mocou jednatelstva.

  
H. Jenner  
CEO

  
S. Reiser  
Head of Approval

Osoba zodpovedná za dokumentáciu:  
S. Reiser

Alfred Kärcher GmbH & Co. KG  
Alfred-Kärcher-Str. 28 - 40  
71364 Winnenden (Germany)  
Tel: +49 7195 14-0  
Fax: +49 7195 14-2212

Winnenden, 2013/12/01

## Technické údaje

		Puzzi 30/4 E
Sieťové napätie	V	220-240
Frekvencia	Hz	1~ 50
Druh krytia	--	IPX4
Krytie	--	I
Príkon	W	2270
Príkon so zásuvkou	W	2520
Príkon, max.	W	2670
Výkon kúrenia (max.)	W	2000
Množstvo vzduchu (max.)	l/s	74
Podtlak (max.)	kPa (mbar)	25,4 (254)
Výkon striekacieho čerpadla	W	70
Tlak striekania (max.)	MPa	0,6
Prietok rozstreku	l/min	3,0
Teplota čistiaceho roztoku (max.)	°C	50
Objem nádoby	l	30
Výkon zásuvky zariadenia (max)	W	250
Dĺžka x Šírka x Výška	mm	580 x 460 x 930
Pracovná šírka podlahovej hubice	mm	350
Typická prevádzková hmotnosť	kg	28
Teplota okolia	°C	0...+40
<b>Zistené hodnoty podľa EN 60335-2-68</b>		
Hlučnosť $L_{pA}$	dB(A)	66
Nebezpečnosť $K_{pA}$	dB(A)	2
Hodnota vibrácií v ruke/ramene	m/s <sup>2</sup>	<2,5
Nebezpečnosť K	m/s <sup>2</sup>	0,2

<b>Sieťový kábel</b>	H05VV-F 3x1,5 mm <sup>2</sup>	
	Čís. dielu	Dĺžka kábla
EU	6.648-090.0	15 m



Prije prve uporabe Vašeg uređaja pročitajte ove originalne radne upute, postupajte prema njima i sačuvajte ih za kasniju uporabu ili za sljedećeg vlasnika.

- Prije prvog stavljanja u pogon obvezno pročitajte sigurnosne naputke br. 5.956-251.0!
- U slučaju nepoštivanja uputa za uporabu i sigurnosnih naputaka može doći do oštećenja na uređaju i opasnosti za rukovatelja i druge osobe.
- U slučaju oštećenja pri transportu odmah obavijestite prodavača.

## Pregled sadržaja

Zaštita okoliša . . . . .	HR . . . 1
Simboli u uputama za rad . . . . .	HR . . . 1
Namjensko korištenje . . . . .	HR . . . 1
Pregled . . . . .	HR . . . 2
Stavljanje u pogon . . . . .	HR . . . 2
Rukovanje . . . . .	HR . . . 3
Metode čišćenja . . . . .	HR . . . 4
Transport . . . . .	HR . . . 5
Skladištenje . . . . .	HR . . . 5
Njega i održavanje . . . . .	HR . . . 5
Otklanjanje smetnji . . . . .	HR . . . 6
Jamstvo . . . . .	HR . . . 7
Pribor i pričuvni dijelovi . . . . .	HR . . . 7
EZ izjava o usklađenosti . . . . .	HR . . . 7
Tehnički podaci . . . . .	HR . . . 8

## Zaštita okoliša



Materijali ambalaže se mogu reciklirati. Molimo Vas da ambalažu ne odlažete u kućne otpatke, već ih predajte kao sekundarne sirovine.



Stari uređaji sadrže vrijedne materijale koji se mogu reciklirati te bi ih stoga trebalo predati kao sekundarne sirovine. Baterije, ulje i slični materijali ne smiju dospjeti u okoliš. Stoga Vas molimo da stare uređaje zbrinite preko odgovarajućih sabirnih sustava.

## Napomene o sastojcima (REACH)

Aktualne informacije o sastojcima možete pronaći na stranici:

[www.kaercher.com/REACH](http://www.kaercher.com/REACH)

## Simboli u uputama za rad

### Opasnost

*Za neposredno prijeteću opasnost koja za posljedicu ima teške tjelesne ozljede ili smrt.*

### Upozorenje

*Za eventualno opasnu situaciju koja može prouzročiti teške tjelesne ozljede ili smrt.*

### Oprez

*Za eventualno opasnu situaciju koja može prouzročiti lake tjelesne ozljede ili materijalnu štetu.*

## Namjensko korištenje

Ovaj je ekstraktor namijenjen komercijalnoj upotrebi kao uređaj za pranje tekstilnih podova sukladno opisima i sigurnosnim napucima navedenim u ovim uputama za rukovanje te u dodatku "Sigurnosni napuci za uređaje za čišćenje četkanjem i ekstraktore".

## Pregled

### Kratke upute

#### Slika A

- 1 Priključivanje crijeva za prskanje / usisavanje na uređaj
- 2 Priključivanje crijeva za prskanje / usisavanje na koljeno
- 3 Priprema otopine sredstva za pranje, Punjenje spremnika svježe vode
- 4 Odabir načina rada
- 5 Čišćenje
- 6 Pražnjenje spremnika svježe vode
- 7 Čišćenje dijela za odlaganje podnog nastavka
- 8 Pražnjenje spremnika za prljavu vodu
- 9 Čišćenje spremnika za prljavu vodu, Pražnjenje spremnika za prljavu vodu
- 10 Punjenje spremnika svježe vode (bez sredstva za pranje)
- 11 Ispiranje uređaja
- 12 Sušenje uređaja

### Sastavni dijelovi uređaja

#### Slika B

- 1 Montažna točka za adapter (Homebase)
- 2 Strujni kabel
- 3 Natpisna pločica
- 4 Adapter za pribor (Homebase) zajedno s kukicom za kabel
- 5 Montažna šina za adapter (Homebase)
- 6 Udubljenje za nogu
- 7 Pokazivač napunjenosti
- 8 Udubljenje za držanje
- 9 Podesiva potisna ručica
- 10 Zapor poklopca
- 11 Pričvrtni vijak potisne ručice
- 12 Utičnica za dodatnu glavu za pranje i četkanje PW 30/1
- 13 Držač usisne cijevi
- 14 Poklopac
- 15 Mrežica svježe vode s poklopcem
- 16 Kotačić s pozicijskom kočnicom
- 17 Dio za odlaganje podnog nastavka

- 18 Poklopac spremnika svježe vode
- 19 Komandno polje
- 20 Priključak crijeva za prskanje
- 21 Priključak usisnog crijeva
- 22 Podni nastavak za čišćenje sagova
- 23 Adapter za sagove
- 24 Bravica podnog nastavka
- 25 Usisna cijev
- 26 Otvor mlaznice
- 27 Slijepa matica
- 28 Dodatni rukovat
- 29 Koljenati nastavak
- 30 Poluga na koljenu
- 31 Crijevo za prskanje
- 32 Usisno crijevo
- 33 Crijevo za prskanje/usisno crijevo
- 34 Spremnik svježe vode
- 35 Prekidač s plovkom
- 36 Rukohvat za nošenje spremnika prljave vode
- 37 Odvojivi spremnik za prljavu vodu
- 38 Vijak plovka
- 39 Plovak
- 40 Kućište filtra
- 41 Plosnati naborani filter
- 42 Kratke upute
- 43 Mrežica za skupljanje vlakana
- 44 Brtva poklopca

### Komandno polje

#### Slika C

- 1 0/OFF
- 2 Način rada: Prskanje
- 3 Način rada: Usisavanje
- 4 Način rada: Prskanje/usisavanje
- 5 Način rada: Prskanje/usisavanje/grijanje
- 6 Način rada: Prskanje/grijanje
- 7 Način rada: Grijanje
- 8 Okretni prekidač

### Stavljanje u pogon

- Prije svake upotrebe provjerite oštećenost strujnog kabela, produžnog kabela i crijeva.

## Montaža pribora

Slika 

Slika 

Slika 

## Priprema otopine sredstva za pranje

### Upozorenje

*Opasnost po zdravlje, opasnost od oštećenja. Obratite pažnju na sve naputke koji su priloženi sredstvima za pranje.*

→ U čistoj posudi pomiješajte svježu vodu i sredstvo za pranje (u omjeru navedenom u uputama sredstva za pranje).

Otopite sredstvo za pranje u vodi.

**Napomena:** Topla voda (najviše 50°C) povećava učinak čišćenja. Provjerite termičku postojanost površine koja se čisti.

**Napomena:** Radi očuvanja okoliša sredstva za pranje valja koristiti štedljivo.

## Punjenje spremnika svježe vode

→ Skinite poklopac spremnika svježe vode.

→ Ulijte otopinu sredstva za pranje do oznake 1/1 (oko 30 litri) u spremnik svježe vode.

→ Ponovo zatvorite spremnik svježe vode.

## Zamjena adaptera za sagove

→ Pritisnite bravicu podnog nastavka na jednoj strani.

→ Zakrenite i izvadite adapter za sagove.

→ Umetnite i zabravite novi adapter za sagove.

## Rukovanje

### Rad s dodatnim uređajima

**Napomena:** Za priključivanje dopunskih električnih uređaja postoji dodatna utičnica.

### Opasnost

*Opasnost od ozljeda i oštećenja! Utičnica je namijenjena samo za izravno priključivanje dodatne glave za pranje i četkanje PW 30/1 na Puzzi 30/4. Uporaba utičnice u druge svrhe nije dopuštena.*

## Sklapanje/rasklapanje potisne ručice

→ Otpustite pričvrstne vijke potisne ručice pa namjestite potisnu ručicu u željeni položaj.

## Uključivanje stroja

→ Utaknite strujni utikač.

→ Okrenite prekidač u položaj "Prskanje". Uključuje se pumpa za prskanje.

→ Okrenite prekidač u položaj "Usisavanje". Uključuje se usisna turbina.

→ Okrenite prekidač u položaj "Prskanje/ usisavanje". Uključuju se pumpa za prskanje i usisna turbina.

→ Postavite okretni prekidač na prskanje/ usisavanje/grijanje. Uključuju se pumpa za prskanje, usisna turbina i grijač.

→ Postavite okretni prekidač na prskanje/ grijanje. Uključuju se pumpa za prskanje i grijač.

→ Postavite okretni prekidač na grijanje. Uključuje se grijač.

**Napomena:** U ovom načinu rada se otopina sredstva za pranje može ugrijati odnosno održati toplom pri prekidima u radu.

## Čišćenje

### Oprez

*Opasnost od oštećenja. Prije upotrebe uređaja na neupadljivom mjestu objekta koji ćete čistiti ispitajte postojanost boja i otpornost na vodu.*

→ Za prskanje otopine sredstva za pranje pomaknite polugu na koljenu.

→ Površinu koju čistite prelazite u preklapajućim putanjama. Pritom povlačite (ne gurajte) nastavak unatrag.

**Napomena:** Kada se spremnik prljave vode napuni, plovak prekida struju usisnog zraka.

## Isključivanje uređaja

→ Isključite uređaj okretanjem prekidača u položaj "0/OFF".

→ Izvucite strujni utikač.



## Otpuštanje poklopca

Slika 

- Otkočite poklopac podizanjem rukohvata za nošenje spremnika prljave vode za 90°. Poklopac se može otvoriti.

## Skidanje poklopca

- Otkočite poklopac.

Slika 

- Zakrenite poklopac za 180° prema natrag pa ga izvucite van.

**Napomena:** Pažljivo umećite poklopac kako ne biste oštetili vodilice.

## Pražnjenje spremnika za prljavu vodu

- Ako je spremnik prljave vode pun, isključite uređaj okretanjem prekidača u položaj "0/OFF".
- Otkočite poklopac, zakrenite uvis i zaokočite na zaporima.
- Izvadite spremnik prljave vode iz uređaja te ga ispraznite.

## Pražnjenje spremnika svježe vode

- Isključite uređaj okretanjem prekidača u položaj "0/OFF".
- Kratko pomaknite polugu na koljenu za smanjenje tlaka.
- Odvojite koljeno od crijeva za prskanje/usisnog crijeva.
- Skinite poklopac spremnika svježe vode.
- Usisno crijevo objesite u spremnik za svježju vodu.
- Okrenite prekidač u položaj "Usisavanje". Uključuje se usisna turbina.
- Usisajte svu vodu iz spremnika za svježju vodu i isključite uređaj.
- Ispraznite spremnik za prljavu vodu.

## Ispiranje uređaja

- Povežite koljeno (s usisnom cijevi i nastavkom) na usisno crijevo.
- Spojku crijeva za prskanje povežite s koljenom i aretirajte.

- Spremnik svježe vode napunite s oko 2 lit. obične vode.

## Nemojte dodavati nikakva sredstva za pranje.

- Okrenite prekidač u položaj "Prskanje". Uključuje se pumpa za prskanje.
- Držite podni nastavak iznad kanalizacijskog otvora.
- Pomaknite polugu na koljenu i temeljito ispirite uređaj 1 do 2 minute.
- Isključite uređaj okretanjem prekidača u položaj "0/OFF".

## Nakon svake primjene

- Isperite uređaj.
- Skinite poklopac, otkvačite i skinite filterasko kućište. Operite poklopac pod mlazom vode.
- Ispraznite spremnik prljave vode pa ga operite pod mlazom vode.
- Ispraznite spremnik svježe vode.
- Prebrišite uređaj izvana vlažnom krpom.
- Za izbjegavanje neugodnih mirisa, prije duljih perioda mirovanja uklonite svu vodu iz uređaja.
- Ostavite uređaj neka se dobro osuši: Otkočite poklopac, zakrenite uvis i zaokočite na zaporima. Skinite poklopac spremnika svježe vode.

## Čuvanje uređaja

Slika 

- Odložite podni nastavak u pretinac i zaokvačite usisnu cijev u držač.
- Usisno crijevo i strujni kabel treba čuvati kao što je prikazano na slici.
- Uređaj odložite u suhu prostoriju i zaštitite ga od neovlaštenog korištenja.

## Metode čišćenja

### Normalno zaprljanje

- U jednom radnom ciklusu poprskajte i usisajte otopinu sredstva za pranje.

**Napomena:** Dodatno usisavanje bez prskanja skraćuje vrijeme sušenja.

## Jaka zaprljanja ili mrlje

- Isključivši usisnu turbinu, nanesite otopinu sredstva za pranje te je ostavite da djeluje 10 do 15 minuta.
- Površine očistite kao kod normalnih zaprljanja.
- Želite li dodatno poboljšati rezultate čišćenja, prema potrebi površinu možete još jednom oprati čistom, toplom vodom.

## Čišćenje tapeciranih površina

- Namjestite ručni nastavak (poseban pribor) namjesto podnog.
- Kod osjetljivih materijala smanjite doziranje sredstva za pranje, a površinu naprskajte s udaljenosti od oko 200 mm. Nakon toga samo usisajte.

## Savjeti za čišćenje

- Jako prljava mjesta prethodno poprskajte i pustite da otopina sredstva za pranje djeluje 5 do 10 minuta.
- Uvijek radite od svjetla ka sjeni (od prozora ka vratima).
- Uvijek radite od očišćene ka neočišćenoj površini.
- Što je podna obloga osjetljivija (istočnjačke staze, berber, materijal za tapeciranje), to manju koncentraciju sredstva za pranje trebate upotrijebiti.
- Sagovi s poledinom od jute se pri mokrom čišćenju mogu stisnuti i pustiti boju.
- Nakon čišćenja, dok su još mokri, iščetkajte debele sagove u smjeru tkanja (primjerice četkom za tkaninu ili otirkom).
- Ponovno brzo prljanje tekstilnih podnih obloga spriječit ćete nanošenjem sredstva za impregnaciju Care Tex RM 762 nakon mokrog čišćenja.
- Za izbjegavanje utisnuća i mrlja od hrđe, na očišćenu površinu možete stati ili postaviti namještaj tek nakon što se osuši.

- Pri čišćenju prethodno šamponiranih sagova u spremniku prljave vode stvara se pjena. U tom slučaju u spremnik prljave vode dodajte sredstvo za sprječavanje pjene RM 761.

## Sredstvo za pranje

Čišćenje sagova i tapeciranih površina	Prašak RM 760
	Tablete RM 760
	Tekući RM 764
Uklanjanje pjene	RM 761
Impregnacija sagova	RM 762

Za dodatne informacije zatražite brošuru proizvoda, kao i list s EU sigurnosnim podacima za odgovarajuće sredstvo za pranje.

## Transport

### Oprez

*Opasnost od ozljeda i oštećenja! Prilikom transporta pazite na težinu uređaja.*

- Uređaj premještajte držeći ga za podvozje i potisnu ručicu.
- Za transport na dulje dionice uređaj možete vući za sobom držeći ga za potisnu ručicu.
- Prilikom transporta vozilima osigurajte uređaj od klizanja i naginjanja sukladno odgovarajućim mjerodavnim propisima.

## Skladištenje

### Oprez

*Opasnost od ozljeda i oštećenja! Pri skladištenju imajte u vidu težinu uređaja.*

Ovaj se uređaj smije skladištiti samo u zatvorenim prostorijama.

## Njega i održavanje

### ⚠ Opasnost

*Opasnost od strujnog udara.*

*Uređaj prije svih radova na njemu isključite i izvucite strujni utikač iz utičnice.*

## Čišćenje/zamjena plosnatog naboranog filtra

**Napomena:** Pri normalnoj primjeni čistite plosnati naborani filter jednom tjedno, a ako snaga usisavanja počne opadati, i ranije.

**Napomena:** Za čišćenje koristite uobičajene spužvice za kućanstvo od mekanog materijala kako biste izbjegli oštećenje obloženih lamela.

- Otkočite poklopac, zakrenite uvis i za-kočite na zaporima.
- Deblokirajte i skinite filtarsko kućište.
- Izvadite plosnati naborani filter.

Slika 

- Pojedinačne lamele filtra operite spužvicom u tekućoj vodi.
- Ostavite filter neka se potpuno osuši.
- Pri normalnoj primjeni zamijenite filter najkasnije nakon 12 mjeseci, a po potrebi i prije.

**Napomena:** Plosnati naborani filter baca se u običan kućanski otpad.

## Čišćenje mrežice za skupljanje vlakana

- Otkočite poklopac, zakrenite uvis i za-kočite na zaporima.
- Deblokirajte i skinite filtarsko kućište.
- Izvadite plosnati naborani filter.
- Odvijte plovak.
- Očistite mrežicu za skupljanje vlakana.

## Čišćenje mrežice za svježju vodu

- Odvijte mrežicu svježje vode s poklopcem.
- Očistite mrežicu za svježju vodu.

## Čišćenje mlaznice

- Odvijte slijepu maticu.
- Očistite otvor mlaznice.

## Otklanjanje smetnji

### **Opasnost**

- *Opasnost od strujnog udara.*  
*Uređaj prije svih radova na njemu isključite i izvucite strujni utikač iz utičnice.*
- *Električne dijelove smije ispitivati i popravljati samo ovlaštena servisna služba.*

### Uređaj ne radi

- Provjerite utičnicu i osigurač napajanja.
- Provjerite strujni kabel i strujni utikač uređaja.
- Uključite uređaj.

### Uređaj ne usisava deterdžent

- Očistite mrežicu za svježju vodu.
- Provjerite crijevo za prskanje.

### Nedovoljan radni tlak

- Očistite ili zamijenite otvor mlaznice.

### Grijanje ne radi

- Punjenje spremnika za svježju vodu
- Postavite okretni prekidač na način rada s grijanjem.
- Prekidač s plovkom u spremniku svježje vode zaglavljuje. Popravite prekidač s plovkom.
- Aktivirao se sigurnosni termostat jer je u spremnik svježje vode ulivena previše vruća voda. Obavijestite servisnu službu.

### Jednostrano prskanje

- Očistite otvor mlaznice.

### Nedovoljan učinak usisavanja

- Provjerite ispravnost položaja poklopca.
- Očistite brtvu na poklopcu i dosjednu površinu na spremniku prljave vode.
- Očistite mrežicu za skupljanje vlakana.
- Provjerite da usisno crijevo nije začepljeno te ga po potrebi očistite.
- Provjerite plovak.

- Provjerite je li plosnati naborani filtar pravilno postavljen.
- Očistite plosnati naborani filtar, prema potrebi ga zamijenite.
- Ostavite filtar da se osuši ili postavite novi, suhi plosnati naborani filtar.

### Plovak prekida struju usisnog zraka

- Ispraznite spremnik za prljavu vodu.
- Dodavanjem sredstva RM 761 u spremnik prljave vode spriječite stvaranje pjene.
- Primjenom suzbijača pjene u jedinici za doziranje (posebni pribor) spriječite stvaranje pjene.

### Servisna služba

**Ako se smetnja ne da otkloniti, servisna služba mora ispitati stroj.**

### Jamstvo

U svakoj zemlji važe jamstveni uvjeti koje je izdala naša nadležna organizacija za distribuciju. Eventualne smetnje na stroju za vrijeme trajanja jamstva uklanjamo besplatno ukoliko je uzrok greška u materijalu ili proizvodnji. U slučaju koji podliježe garanciji obratite se, uz prilaganje potvrde o kupnji, Vašem prodavaču ili najbližoj ovlaštenoj servisnoj službi.

### Pribor i pričuvni dijelovi

- Smije se koristiti samo onaj pribor i oni pričuvni dijelovi koje dozvoljava proizvođač. Originalan pribor i originalni pričuvni dijelovi jamče za to da stroj može raditi sigurno i bez smetnji.
- Pregled najčešće potrebnih pričuvnih dijelova naći ćete na kraju ovih radnih uputa.
- Dodatne informacije o pričuvnim dijelovima dobiti ćete pod [www.kaercher.com](http://www.kaercher.com) u dijelu Servis (Servise).

## EZ izjava o usklađenosti

Izjavljujemo da navedeni uređaj u svojoj zamisli i konstrukciji te kod nas korištenoj izvedbi odgovara osnovnim sigurnosnim i zdravstvenim zahtjevima u skladu s niže navedenim direktivama Europske Zajednice. Ova izjava gubi valjanost u slučaju izmjene stroja koja nisu ugovorene s nama.

**Proizvod:** uređaj za dubinsko čišćenje tepiha

**Tip:** 1.101-xxx

**Odgovarajuće smjernice EZ:**

2006/42/EZ (+2009/127/EZ)

2004/108/EZ

2011/65/EU

**Primijenjene usklađene norme:**

EN 55014-1: 2006+A1: 2009+A2: 2011

EN 55014-2: 1997+A1: 2001+A2: 2008

EN 60335-1

EN 60335-2-68

EN 61000-3-2: 2006+A1: 2009+A2: 2009

EN 61000-3-3: 2008

EN 62233: 2008

EN 50581


**Primijenjeni nacionalni standardi:**

-

**5.957-598**

Potpisnici rade po nalogu i s ovlaštenjem posloводства.

  
H. Jenner  
CEO

  
S. Reiser  
Head of Approbation

Opunomoćeni za izradu dokumentacije:  
S. Reiser

Alfred Kärcher GmbH & Co. KG

Alfred-Kärcher-Str. 28 - 40

71364 Winnenden (Germany)

Tel.: +49 7195 14-0

Faks: +49 7195 14-2212

Winnenden, 2013/12/01

## Tehnički podaci

		Puzzi 30/4 E
Napon el. mreže	V	220-240
Frekvencija	Hz	1~ 50
Zaštita	--	IPX4
Klasa zaštite	--	I
Potrošnja energije	W	2270
Potrošnja energije s utičnicom	W	2520
Maks. potrošnja energije	W	2670
Snaga grijača (maks.)	W	2000
Maks. protok zraka	l/s	74
Maks. podtlak	kPa (mbar)	25,4 (254)
Snaga pumpe za prskanje	W	70
Maks Pritisak prskanja	MPa	0,6
Količina prskanja	l/min	3,0
Maksimalna temperatura otopine sredstva za pranje	°C	50
Zapremnina spremnika	l	30
Maks. snaga utičnice uređaja	W	250
Duljina x širina x visina	mm	580 x 460 x 930
Radni zahvat podnog nastavka	mm	350
Tipična radna težina	kg	28
Okolna temperatura	°C	0...+40
<b>Utvrđene vrijednosti prema EN 60335-2-68</b>		
Razina zvučnog tlaka $L_{pA}$	dB(A)	66
Nepouzdanost $K_{pA}$	dB(A)	2
Vrijednost vibracije na ruci	m/s <sup>2</sup>	<2,5
Nepouzdanost K	m/s <sup>2</sup>	0,2

<b>Strujni ka- bel</b>	H05VV-F 3x1,5 mm <sup>2</sup>	
	Br. dijela	Duljina kabe- la
EU	6.648-090.0	15 m



Pre prve upotrebe Vašeg uređaja pročitajte ove originalno uputstvo za rad, postupajte prema njemu i sačuvajte ga za kasniju upotrebu ili za sledećeg vlasnika.

- Pre prvog puštanja u rad obavezno pročitajte sigurnosne napomene br. 5.956-251.0!
- U slučaju neuvažavanja radnog uputstva i sigurnosnih napomena može doći do oštećenja na uređaju i opasnosti za rukovaoca i druge osobe.
- U slučaju oštećenja pri transportu odmah obavestite prodavca.

## Pregled sadržaja

Zaštita životne sredine . . . . .	SR . . . 1
Simboli u uputstvu za rad . . . . .	SR . . . 1
Namensko korišćenje . . . . .	SR . . . 1
Pregled . . . . .	SR . . . 2
Stavljanje u pogon . . . . .	SR . . . 2
Rukovanje . . . . .	SR . . . 3
Metode čišćenja . . . . .	SR . . . 5
Transport . . . . .	SR . . . 5
Skladištenje . . . . .	SR . . . 5
Nega i održavanje . . . . .	SR . . . 6
Otklanjanje smetnji . . . . .	SR . . . 6
Garancija . . . . .	SR . . . 7
Pribor i rezervni delovi . . . . .	SR . . . 7
Izjava o usklađenosti sa propisima EZ . . . . .	SR . . . 7
Tehnički podaci . . . . .	SR . . . 8

## Zaštita životne sredine



Ambalaža se može ponovo preraditi. Molimo Vas da ambalažu ne bacate u kućne otpatke nego da je dostavite na odgovarajuća mesta za ponovnu preradu.



Stari uređaji sadrže vredne materijale sa sposobnošću recikliranja i treba ih dostaviti za ponovnu preradu. Baterije, ulje i slične materije ne smeju dospeti u životnu sredinu. Stoga Vas molimo da stare uređaje odstranjujete preko primerenih sabirnih sistema.

## Napomene o sastojcima (REACH)

Aktuelne informacije o sastojcima možete pronaći na stranici:

[www.kaercher.com/REACH](http://www.kaercher.com/REACH)

## Simboli u uputstvu za rad

### **Opasnost**

*Ukazuje na neposredno preteću opasnost koja dovodi do teških telesnih povreda ili smrti.*

### **Upozorenje**

*Ukazuje na eventualno opasnu situaciju koja može dovesti do teških telesnih povreda ili smrti.*

### **Oprez**

*Ukazuje na eventualno opasnu situaciju koja može dovesti do lakših telesnih povreda ili izazvati materijalnu štetu.*

## Namensko korišćenje

Ovaj ekstraktor je namenjen profesionalnoj upotrebi kao uređaj za mokro pranje tekstilnih podova u skladu sa opisima i sigurnosnim napomenama navedenim u ovom uputstvu za rukovanje kao i u dodatku "Sigurnosne napomene za uređaje za čišćenje četkanjem i ekstraktore".

## Pregled

### Kratko uputstvo

#### Slika A

- 1 Priklučivanje creva za prskanje / usisavanje na uređaj
- 2 Priklučivanje creva za prskanje / usisavanje na kolenasti deo
- 3 Priprema rastvora deterdženta, Punjenje rezervoara sveže vode
- 4 Izbor režima rada
- 5 Čišćenje
- 6 Pražnjenje rezervoara sveže vode
- 7 Čišćenje dela za odlaganje podnog nastavka
- 8 Pražnjenje rezervoara za prljavu vodu
- 9 Čišćenje rezervoara za prljavu vodu, Pražnjenje rezervoara za prljavu vodu
- 10 Punjenje rezervoara sveže vode (bez deterdženta)
- 11 Ispiranje uređaja
- 12 Sušenje uređaja

### Sastavni delovi uređaja

#### Slika B

- 1 Montažne tačke za adapter (Homepage)
- 2 Strujni kabal
- 3 Natpisna pločica
- 4 Adapter za pribor (Homepage) zajedno sa kukom za kabl
- 5 Montažne šine za adapter (Homepage)
- 6 Udubljenje za nogu
- 7 Indikator napunjenosti
- 8 Udubljenje za držanje
- 9 Podesiva potisna ručka
- 10 Učvrtnik poklopca
- 11 Pričvrtni zavrtanj potisne ručke
- 12 Utičnica za dodatnu glavu za pranje i četkanje PW 30/1
- 13 Držač usisne cevi
- 14 Poklopac
- 15 Mrežica sveže vode s poklopcem
- 16 Točkić sa pozicionom kočnicom
- 17 Deo za odlaganje podnog nastavka

- 18 Poklopac rezervoara sveže vode
- 19 Komandno polje
- 20 Priključak creva za prskanje
- 21 Priključak usisnog creva
- 22 Podni nastavak za čišćenje tepiha
- 23 Adapter za tepihe
- 24 Bravica podnog nastavka
- 25 Usisna cev
- 26 Otvor mlaznice
- 27 Obuhvatna navrtka
- 28 Dodatna ručka
- 29 Zakrivljeni nastavak
- 30 Poluga na kolenastom delu
- 31 Crevo za prskanje
- 32 Usisno crevo
- 33 Crevo za prskanje/usisno crevo
- 34 Rezervoar za svežu vodu
- 35 Prekidač sa plovkom
- 36 Ručka za nošenje rezervoara prljave vode
- 37 Odvojivi rezervoar za prljavu vodu
- 38 Zavrtanj plovka
- 39 Plovak
- 40 Kućište filtera
- 41 Pljosnati naborani filter
- 42 Kratko uputstvo
- 43 Mrežica za skupljanje vlakana
- 44 Zaptivka poklopca

### Komandno polje

#### Slika C

- 1 0/OFF
- 2 Režim rada: Raspršivanje
- 3 Režim rada: Usisavanje
- 4 Režim rada: Prskanje/usisavanje
- 5 Način rada: Prskanje/usisavanje/grejanje
- 6 Način rada: Prskanje/grejanje
- 7 Način rada: Grejanje
- 8 Obrtni prekidač

### Stavljanje u pogon

- Pre svake upotrebe proverite oštećenost strujnog kabla, produžnog kabla i creva.

## Montaža pribora

Slika 

Slika 

Slika 

## Priprema rastvora deterdženta

### **Upozorenje**

*Opasnost po zdravlje, opasnost od oštećenja. Obratite pažnju na sve instrukcije koje su priložene deterdžentima.*

→ U čistom sudu pomešajte svežu vodu i deterdžent (u razmeri navedenoj na deklaraciji deterdženta).

Rastvorite deterdžent u vodi.

**Napomena:** Topla voda (najviše 50°C) povećava učinak čišćenja. Proverite termičku postojanost površine koja se čisti.

**Napomena:** Radi očuvanja životne sredine deterdžente treba koristiti štedljivo.

## Punjenje rezervoara sveže vode

- Skinite poklopac rezervoara sveže vode.
- Sipajte rastvor deterdženta do oznake 1/1 (oko 30 litara) u rezervoar sveže vode.
- Ponovo zatvorite rezervoar sveže vode.

## Zamena adaptera za tepihe

- Pritisnite bravicu podnog nastavka na jednoj strani.
- Okrenite i izvadite adapter za tepihe.
- Postavite i uglavite novi adapter za tepihe.

## Rukovanje

### Rad sa dodatnim uređajima

**Napomena:** Za priključivanje dodatnih električnih uređaja postoji dodatna utičnica.

### **Opasnost**

*Opasnost od povreda i oštećenja! Utičnica je namenjena samo za direktno priključivanje dodatne glave za pranje i četkanje PW 30/1 na Puzzi 30/4. Korišćenje utičnice u druge svrhe nije dozvoljeno.*

## Sklapanje/rasklapanje potisne ručke

- Otpustite pričvrstne zavrtnje potisne ručke pa namestite potisnu ručku u željeni položaj.

## Uključivanje uređaja

- Utaknite strujni utikač.
- Okrenite prekidač u položaj "Prskanje". Uključuje se pumpa za prskanje.
- Okrenite prekidač u položaj "Usisavanje". Uključuje se usisna turbina.
- Okrenite prekidač u položaj "Prskanje/ usisavanje". Uključuju se pumpa za prskanje i usisna turbina.
- Postavite obrtni prekidač na prskanje/ usisavanje/grejanje. Uključuju se pumpa za prskanje, usisna turbina i grejač.
- Postavite obrtni prekidač na prskanje/ grejanje. Uključuju se pumpa za prskanje i grejač.
- Postavite obrtni prekidač na grejanje. Uključuje se grejač.

**Napomena:** U ovom načinu rada se rastvor deterdženta može ugrijati odnosno održavati toplim u slučaju prekida u radu.

## Čišćenje

### **Oprez**

*Opasnost od oštećenja. Pre upotrebe uređaja na neupadljivoj mestu objekta koji se čisti ispitajte postojanost boja i otpornost na vodu.*

- Za prskanje rastvora deterdženta pritisnite polugu na kolenastom delu.
- Površinu koju čistite prelazite u preklapajućim putanjama. Pri tome povlačite (ne gurajte) nastavak unazad.

**Napomena:** Kada se rezervoar za prljavu vodu napuni, plovak prekida struju usisnog vazduha.



## Isključivanje uređaja

- Isključite uređaj okretanjem prekidača u položaj "0/OFF".
- Izvucite strujni utikač.

## Otpuštanje poklopca

Slika 

- Otkočite poklopac podizanjem ručke za nošenje rezervoara prljave vode za 90°. Poklopac može da se otvori.

## Skidanje poklopca

- Otkočite poklopac.

Slika 

- Okrenite poklopac za 180° unazad pa ga izvucite napolje.

**Napomena:** Pažljivo postavljate poklopac da ne biste oštetili vodilice.

## Pražnjenje rezervoara za prljavu vodu

- Ako je rezervoar prljave vode pun, isključite uređaj okretanjem prekidača u položaj "0/OFF".
- Otkočite poklopac, preklopite uvis i zakočite na učvrscima.
- Izvadite rezervoar prljave vode iz uređaja i ispraznite ga.

## Pražnjenje rezervoara sveže vode

- Isključite uređaj okretanjem prekidača u položaj "0/OFF".
- Nakratko pritisnite polugu na kolenu za smanjenje pritiska.
- Odvojite koleno od creva za prskanje/ usisnog creva.
- Skinite poklopac rezervoara sveže vode.
- Usisno crevo zakačite u rezervoar za svežu vodu.
- Okrenite prekidač u položaj "Usisavanje". Uključuje se usisna turbina.
- Isisajte svu vodu iz rezervoara za svežu vodu i isključite uređaj.
- Ispraznite rezervoar za prljavu vodu.

## Ispiranje uređaja

- Povežite kolenasti deo (sa usisnom cevi i nastavkom) na usisno crevo.
- Spojnicu creva za prskanje povežite sa kolenastim delom i uglavite.
- Rezervoar za svežu vodu napunite sa oko 2 lit. obične vode.  
**Nemojte dodavati nikakve deterđente.**
- Okrenite prekidač u položaj "Prskanje". Uključuje se pumpa za prskanje.
- Držite podni nastavak iznad kanalizacionog otvora.
- Pritisnite polugu na kolenu i temeljno ispirajte uređaj u trajanju od 1 do 2 minute.
- Isključite uređaj okretanjem prekidača u položaj "0/OFF".

## Nakon svake primene

- Isperite uređaj.
- Skinite poklopac, otkočite i skinite kućište filtera. Operite poklopac pod mlazom vode.
- Ispraznite rezervoar prljave vode pa ga operite pod mlazom vode.
- Ispraznite rezervoar sveže vode.
- Prebrišite uređaj sa spoljašnje strane vlažnom krpom.
- Za izbegavanje neugodnih mirisa pre dužih perioda mirovanja uklonite svu vodu iz uređaja.
- Ostavite uređaj da se dobro osuši: Otkočite poklopac, preklopite uvis i zakočite na učvrscima. Skinite poklopac rezervoara sveže vode.

## Skladištenje uređaja

Slika 

- Odložite podni nastavak u deo za odlaganje i zakačite usisnu cev u držač.
- Usisno crevo i strujni kabl treba čuvati kao što je prikazano na slici.
- Uređaj odložite u suhu prostoriju i zaštitite ga od neovlašćenog korišćenja.

## Metode čišćenja

### Normalna zaprljanost

→ U jednom mahu poprskajte i usisajte rastvor deterdženta.

**Napomena:** Dodatno usisavanje bez prskanja skraćuje vreme sušenja.

### Jaka zaprljanost ili mrlje

- Dok je usisna turbina isključena nanesite rastvor deterdženta pa ga ostavite da deluje 10 do 15 minuta.
- Površine očistite kao da su normalno zaprljane.
- Ako želite dodatno poboljšati rezultate čišćenja, po potrebi površinu možete još jednom oprati čistom, toplom vodom.

### Čišćenje tekstilnog nameštaja

- Namestite ručni nastavak (poseban pribor) umesto podnog.
- Kod osetljivih materijala smanjite doziranje deterdženta, a površinu naprskajte s razdaljine od oko 200 mm. Nakon toga samo usisajte.

### Saveti za čišćenje

- Jako prljava mesta prethodno poprskajte i pustite da rastvor deterdženta deluje 5 do 10 minuta.
- Uvek radite od svetla ka senci (od prozora ka vratima).
- Uvek radite od očišćene ka neočišćenoj površini.
- Što je podna obloga osetljivija (orijentalne staze, berber, materijal za tapaciranje nameštaja), to Vam je potrebna manja koncentracija deterdženta.
- Tepisi sa poleđinom od jute se pri mokrom čišćenju mogu skupiti i pustiti boju.
- Nakon čišćenja, dok su još mokri, iščetkajte debele tepihe u smeru tkanja (na primer četkom za tkaninu ili četkom za ribanje).

- Ponovno brzo prljanje tekstilnih podnih obloga možete sprečiti nanošenjem sredstva za impregnaciju Care Tex RM 762 nakon mokrog čišćenja.
- Za izbegavanje ulegnuća i mrlja od rđe, na očišćenu površinu možete stati ili postaviti nameštaj tek nakon što se osuši.
- Pri čišćenju prethodno šamponiranih tepiha u rezervoaru prljave vode se stvara pena. U tom slučaju u rezervoar prljave vode dodajte sredstvo za sprečavanje pene RM 761.

### Deterdžent

Čišćenje tepiha i tekstilnog nameštaja	Prašak RM 760
	Tablete RM 760
	Tečni RM 764
Uklanjanje pene	RM 761
Impregnacija tepiha	RM 762

Za dodatne informacije zatražite brošuru proizvoda, kao i EU list sa sigurnosnim podacima za odgovarajuće sredstvo za pranje/čišćenje.

## Transport

### Oprez

*Opasnost od povreda i oštećenja! Prilikom transporta pazite na težinu uređaja.*

- Uređaj premeštajte držeći ga za pokretni okvir i potisnu ručku.
- Za transport preko dužih relacija uređaj vucite iza sebe držeći ga za potisnu ručku.
- Prilikom transporta vozilima osigurajte uređaj od klizanja i nakretanja u skladu sa odgovarajućim važećim propisima.

## Skladištenje

### Oprez

*Opasnost od povreda i oštećenja! Pri skladištenju imajte u vidu težinu uređaja.*

Ovaj uređaj se sme skladištiti samo u zatvorenim prostorijama.

## Nega i održavanje

### ⚠ **Opasnost**

*Opasnost od strujnog udara.*

*Uređaj pre svih radova na njemu isključite i izvucite strujni utikač iz utičnice.*

### Čišćenje/zamena pljosnatog naboranog filtera

**Napomena:** Pri normalnoj upotrebi čistite pljosnati naborani filter jednom sedmično, a ako snaga usisavanja počne da opada, i ranije.

**Napomena:** Za čišćenje koristite uobičajene sunđere za domaćinstvo od mekanog materijala kako biste izbegli oštećenje obloženih lamela.

- Otkočite poklopac, preklopite uvis i zakočite na učvrscnicima.
- Deblokirajte i skinite kućište filtera.
- Izvadite pljosnati naborani filter.

Slika **1**

- Pojedinačne lamele filtera operite sunđerom pod mlazom vode.
- Ostavite filter da se potpuno osuši.
- Pri normalnoj upotrebi zamenite filter najkasnije posle 12 meseci, a po potrebi i ranije.

**Napomena:** Pljosnati naborani filter se baca u običan komunalni otpad.

### Čišćenje mrežice za skupljanje vlakana

- Otkočite poklopac, preklopite uvis i zakočite na učvrscnicima.
- Deblokirajte i skinite kućište filtera.
- Izvadite pljosnati naborani filter.
- Odvijte plovak.
- Očistite mrežicu za skupljanje vlakana.

### Čišćenje mrežice za svežu vodu

- Odvijte mrežicu sveže vode s poklopcem.
- Očistite mrežicu za svežu vodu.

## Čišćenje mlaznice

- Odvijte slepu navrtku.
- Očistite otvor mlaznice.

## Otklanjanje smetnji

### ⚠ **Opasnost**

- *Opasnost od strujnog udara.*  
*Uređaj pre svih radova na njemu isključite i izvucite strujni utikač iz utičnice.*
- *Električne komponente sme ispitivati i popravljati samo ovlašćena servisna služba.*

### Uređaj ne radi

- Proverite utičnicu i osigurač napajanja.
- Proverite strujni kabl i utikač uređaja.
- Uključite uređaj.

### Uređaj ne usisava deterdžent

- Očistite mrežicu za svežu vodu.
- Proverite crevo za prskanje.

### Nedovoljan radni pritisak

- Očistite ili zamenite otvor mlaznice.

### Grejanje ne radi

- Punjenje rezervoara sveže vode.
- Postavite obrtni prekidač na način rada sa grejanjem.
- Prekidač sa plovkom u rezervoaru sveže vode zaglavljuje. Popravite prekidač sa plovkom.
- Aktivirao se sigurnosni prekidač jer je u rezervoar sveže vode sipana previše vruća voda. Obavestite servisnu službu.

### Jednostrano prskanje

- Očistite otvor mlaznice.

### Nedovoljan učinak usisavanja

- Proverite ispravnost položaja poklopca.
- Očistite zaptivku na poklopcu i kontaktnu površinu na rezervoaru prijava vode.
- Očistite mrežicu za skupljanje vlakana.

- Proverite da usisno crevo nije začepjeno i po potrebi ga očistite.
- Proverite plovak.
- Proverite da li je pljosnati naborani filter pravilno postavljen.
- Očistite pljosnati naborani filter, po potrebi ga zamenite.
- Ostavite filter da se osuši ili postavite novi, suvi pljosnati naborani filter.

### Plovak prekida struju usisnog vazduha

- Ispraznite rezervoar za prljavu vodu.
- Dodajte sredstvo RM 761 u rezervoar za prljavu vodu kako biste sprečili stvaranje pene.
- Primenom suzbijača pene u jedinici za doziranje (poseban pribor) sprečite stvaranje pene.

### Servisna služba

**Ako se smetnja ne da otkloniti, servisna služba mora ispitati uređaj.**

### Garancija

U svakoj zemlji važe garantni uslovi koje je izdala naša nadležna distributivna organizacija. Eventualne smetnje na uređaju za vreme trajanja garancije uklanjamo besplatno, ukoliko je uzrok greška u materijalu ili proizvodnji. U slučaju koji podleže garanciji obratite se sa potvrdom o kupovini Vašem prodavcu ili najbližoj ovlašćenju servisnoj službi.

### Pribor i rezervni delovi

- Sme se koristiti samo onaj pribor i oni rezervni delovi koje dozvoljava proizvođač. Originalan pribor i originalni rezervni delovi garantuju za to da uređaj može raditi sigurno i bez smetnji.
- Pregled najčešće potrebnih rezervnih delova naći ćete na kraju ovog radnog uputstva.
- Dodatne informacije o rezervnim delovima dobićete pod [www.kaercher.com](http://www.kaercher.com) u delu Servis (Service).

## Izjava o usklađenosti sa propisima EZ

Ovim izjavljujemo da ovde opisana mašina po svojoj koncepciji i načinu izrade, sa svim njenim modelima koje smo izneli na tržište, odgovara osnovnim zahtevima dole navedenih propisa Evropske Zajednice o sigurnosti i zdravstvenoj zaštiti. Ova izjava prestaje da važi ako se bez naše saglasnosti na mašini izvedu bilo kakve promene.

**Proizvod:** Ekstraktor sa prskalicama  
**Tip:** 1.101-xxx

**Odgovarajuće EZ-direktive:**  
 2006/42/EZ (+2009/127/EZ)  
 2004/108/EZ  
 2011/65/EU

**Primenjene usklađene norme:**

EN 55014-1: 2006+A1: 2009+A2: 2011  
 EN 55014-2: 1997+A1: 2001+A2: 2008  
 EN 60335-1  
 EN 60335-2-68  
 EN 61000-3-2: 2006+A1: 2009+A2: 2009  
 EN 61000-3-3: 2008  
 EN 62233: 2008  
 EN 50581


**Primenjeni nacionalni standardi:**

-

### 5.957-598

Potpisnici rade po nalogu i sa ovlašćenjem posloводства.

  
 H. Jenner  
 CEO

  
 S. Reiser  
 Head of Approbation

Opunomoćeni za izradu dokumentacije:  
 S. Reiser

Alfred Kärcher GmbH & Co. KG  
 Alfred-Kärcher-Str. 28 - 40  
 71364 Winnenden (Germany)  
 Tel.: +49 7195 14-0  
 Faks: +49 7195 14-2212

Winnenden, 2013/12/01

## Tehnički podaci

		Puzzi 30/4 E
Napon el. mreže	V	220-240
Frekvencija	Hz	1~ 50
Stepen zaštite	--	IPX4
Klasa zaštite	--	I
Potrošnja energije	W	2270
Potrošnja energije sa utičnicom	W	2520
Maks. potrošnja energije	W	2670
Snaga grejača (maks.)	W	2000
Maks. protok vazduha	l/s	74
Maks. podpritisak	kPa (mbar)	25,4 (254)
Snaga pumpe za prskanje	W	70
Maks. pritisak prskanja	MPa	0,6
Količina prskanja	l/min	3,0
Maksimalna temperatura rastvora deterdženta	°C	50
Zapremina posude	l	30
Maks. snaga utičnice uređaja	W	250
Dužina x širina x visina	mm	580 x 460 x 930
Radni zahvat podnog nastavka	mm	350
Tipična radna težina	kg	28
Temperatura okoline	°C	0...+40
<b>Izračunate vrednosti prema EN 60335-2-68</b>		
Nivo zvučnog pritiska $L_{pA}$	dB(A)	66
Nepouzdanost $K_{pA}$	dB(A)	2
Vrednost vibracije na ruci	m/s <sup>2</sup>	<2,5
Nepouzdanost K	m/s <sup>2</sup>	0,2

<b>Strujni kabl</b>	H05VV-F 3x1,5 mm <sup>2</sup>	
	Br. dela	Dužina kabla
EU	6.648-090.0	15 m



Преди първото използване на Вашия уред прочетете това оригинално инструкция за работа, действайте според него и го запазете за по-късно използване или за следващия притежател.

- Преди първото пускане в експлоатация непременно прочетете Указания за безопасност № 5.956-251.0!
- При пренебрегване на Упътването за експлоатация и на Указанията за безопасност могат да възникнат повреди по уреда и опасности за обслужващия го и за други лица.
- При транспортни дефекти незабавно информирайте търговеца.

## Съдържание

Опазване на околната среда	BG	... 1
Символи в Упътването за работа	BG	... 1
Употреба по предназначение	BG	... 1
Преглед	BG	... 2
Пускане в експлоатация	BG	... 3
Обслужване	BG	... 3
Методи на почистване	BG	... 5
Транспорт	BG	... 6
Съхранение	BG	... 6
Грижи и поддръжка	BG	... 6
Помощ при неизправности	BG	... 7
Гаранция	BG	... 8
Принадлежности и резервни части	BG	... 8
Декларация за съответствие на ЕО	BG	... 8
Технически данни	BG	... 9

## Опазване на околната среда



Опаковъчните материали могат да се рециклират. Моля не хвърляйте опаковките при домашните отпадъци, а ги предайте на вторични суровини с цел повторна употреба.



Старите уреди съдържат ценни материали, подлежащи на рециклиране, които могат да бъдат употребени повторно. Батерии, масла и подобни на тях не бива да попадат в околната среда. Поради това моля отстранявайте старите уреди, използвайки подходящи за целта системи за събиране.

## Указания за съставките (REACH)

Актуална информация за съставките ще намерите на:

[www.kaercher.com/REACH](http://www.kaercher.com/REACH)

## Символи в Упътването за работа

### Опасност

За непосредствено грозяща опасност, която води до тежки телесни повреди или до смърт.

### Предупреждение

За възможна опасна ситуация, която би могла да доведе до тежки телесни повреди или смърт.

### Внимание

За възможна опасна ситуация, която би могла да доведе до леки телесни повреди или материални щети.

## Употреба по предназначение

Този уред за пръскане и екстрахиране е предназначен за промишлена употреба като уред за мокро почистване на подове с килими в съответствие с посочените в настоящото Упътване за употреба както и приложената брошура за Указания за безопасност за почистващи уреди с четки и уреди с впръскваща екстракция с описания и указания за безопасност.

## Преглед

### Инструкция за бърз старт

#### Фигура **A**

- 1 Свържете маркуч за впръскване/ всмукателен маркуч към уреда.
- 2 Свържете маркуч за впръскване/ всмукателен маркуч към огънатата част.
- 3 Приготвяне на почистващ разтвор, Напълване на резервоара за чиста вода
- 4 Избор на режим на работа
- 5 Почистване
- 6 Изпразване на резервоара за чиста вода
- 7 Изсмукване на поставката за подовата дюза
- 8 Изпразване на резервоара за мръсна вода
- 9 Почистване на резервоара за мръсна вода, Изпразване на резервоара за мръсна вода
- 10 Напълване на резервоара за чиста вода (без почистващ препарат)
- 11 Промиване на уреда
- 12 Оставяне на уреда да изсъхне

### Елементи на уреда

#### Фигура **B**

- 1 Точка за монтаж на адаптери (Homepage)
- 2 Захранващ кабел
- 3 Типова табелка
- 4 Адаптер за принадлежности (Homepage) вкл. кука на кабела
- 5 Монтажна шина за адаптери (Homepage)
- 6 Жлеб за натискане
- 7 Индикатор за нивото
- 8 Удълбочение за хващане
- 9 Плъзгаща скоба, настройваща се
- 10 Фиксиране за капака
- 11 Болт за закрепване на плъзгащата скоба

- 12 Контакт за миеща глава с допълнителна четка PW 30/1
- 13 носач за всмукателната тръба
- 14 Капак
- 15 Цедка за чиста вода вкл. капак
- 16 Водещи колела със застопоряваща спирачка
- 17 Поставка за подовата дюза
- 18 Капак на резервоара за чиста вода.
- 19 Обслужващо поле
- 20 Извод за впръскващ маркуч
- 21 Извод за всмукателния маркуч
- 22 Подова дюза за почистване на килими
- 23 Адаптер за килими
- 24 Деблокиране на подовата дюза
- 25 Всмукателна тръба
- 26 Мундшук на дюзата
- 27 Съединителна гайка
- 28 Допълнителна дръжка
- 29 Коляно
- 30 Лост на огънатата част
- 31 Впръскващ маркуч
- 32 Маркуч за боклук
- 33 Разпръскващ/ всмукващ маркуч
- 34 Резервоар чиста вода
- 35 Превключвател на поплавъка
- 36 Дръжка за носене на резервоара за мръсна вода
- 37 Резервоар мръсна вода, свалящ се
- 38 Болт на поплавъка
- 39 Поплавък
- 40 Корпус на филтъра
- 41 Плосък филтър
- 42 Инструкция за бърз старт
- 43 Цедка за власинки
- 44 Уплътнение на капака

### Обслужващо поле

#### Фигура **C**

- 1 0/OFF
- 2 Режим на работа: Напръскване
- 3 Режим на работа: Изсмукване
- 4 Режим на работа: Напръскване/изсмукване

- 5 Режим на работа: Напръскване/изсмукване/режим на загряване
- 6 Режим на работа: Напръскване/режим на загряване
- 7 Режим на работа: Режим на загряване
- 8 Въртящ прекъсвач

## Пускане в експлоатация

- Мрежовия кабел, удължителния кабел и маркучите проверявайте преди всяко пускане в експлоатация за увреждания.

## Монтиране на принадлежностите

- Фигура **D**
- Фигура **E**
- Фигура **F**

## Приготвяне на почистващ разтвор

### ⚠ Предупреждение

*Опасност за здравето, опасност от уреждане* Всички указания, които са приложени към почистващите препарати, трябва да се спазват.

- Прясната вода да се смеси с почистващия препарат в чист съд (концентрация съответстваща на данните на почистващия препарат).

Разтворете почистващия препарат във вода.

**Указание:** Топлата вода (максимум 50 °C) повишава почистващото действие. Проверете термоустойчивостта на повърхността за почистване.

**Указание:** За да щадите околната среда, подхождайте пестеливо към почистващ препарат.

## Пълнене на резервоара за чиста вода

- Свалете капака на резервоара за чиста вода.
- Напълнете почистващия разтвор до маркировката 1/1 (ок. 30 литра) на индикатора на нивото на напълване в резервоара за чиста вода.
- Поставете отново капака на резервоара за чиста вода.

## Смяна на адаптер за килими

- Натиснете деблокирането на подовата дюза на едната страна.
- Наклонете адаптера за килими и го свалете.
- Поставете новия адаптер за килими и фиксирайте деблокирането.

## Обслужване

### Работа с допълнителни уреди

**Указание:** За свързване на допълнителни електрически уреди има допълнителен контакт.

### ⚠ Опасност

*Опасност от нараняване и повреда!* Контактът е предназначен само за директно свързване на миещата глава с допълнителна четка PW 30/1 към Puzzi 30/4. Всяка друга употреба на контакта е недопустима.

### Изваждане/прибиране на плъзгащата скоба

- Освободете болтовете за закрепване на плъзгащата скоба и я регулирайте.

### Включване на уреда

- Включете щепсела в електрическата мрежа.
- Поставете въртящия се прекъсвач на пръскане. Включва се разпръскващата помпа.
- Поставете въртящия се прекъсвач на изсмукване. Включва се всмукателната турбина.
- Поставете въртящия се прекъсвач на пръскане/изсмукване. Пръскащата помпа и всмукателната турбина се включват.
- Поставете въртящия се прекъсвач на пръскане/изсмукване/режим на загряване. Пръскащата помпа, всмукателната турбина и загряването се включват.



→ Поставете въртящия се прекъсвач на пръскане/режим на загряване. Пръскащата помпа и загряването се включват.

→ Поставете въртящия се прекъсвач на режим на загряване. Включва се загряването.

**Указание:** В този режим на работа почистващият разтвор може да бъде загрят предварително респ. да бъде поддържан топъл при прекъсване на работа.

### Почистване

#### Внимание

*Опасност от повреда. Предметът, който се почиства преди прилагане на уреда да се провери за трайност на цвета и водоустойчивост на незабележимо място.*

→ За разпръскване на почистващия разтвор задействайте лоста на огънатата част.

→ Повърхността за почистване да се премине с припокриване. При това дюзата да се извади назад (да не се плъзга).

**Указание:** При пълен резервоар с мръсна вода потокът засмукван въздух се прекъсва от поплавяка.

### Изключете уреда

→ Изключете уреда, за целта поставете въртящия се прекъсвач на 0/OFF.

→ Издърпайте щепсела.

### Деблокиране на капака

Фигура **Г**

→ Деблокирайте капака, за целта повдигнете дръжката за носене на резервоара за мръсна вода на 90°. Капакът не може да бъде отворен.

### Демонтаж на капака

→ Деблокирайте капака.

Фигура **Д**

→ Завъртете капака със 180° назад и го изтеглете.

**Указание:** При поставяне на капака подходете предпазливо, за да не повредите направляващите болтове.

### Изпразнете резервоара за мръсна вода

→ Ако резервоарът за мръсна вода е пълен, изключете уреда, за целта поставете въртящия се прекъсвач на 0/OFF.

→ Деблокирайте капака, завъртете го нагоре и фиксирайте на ограничителите.

→ Свалете резервоара за мръсна вода от уреда и го изпразнете.

### Изпразване на резервоара за чиста вода

→ Изключете уреда, за целта поставете въртящия се прекъсвач на 0/OFF.

→ Задействайте за кратко лоста на огънатата част за сваляне на налягането.

→ Отделете огънатата част от маркуча за разпръскване/ изсмукване.

→ Свалете капака на резервоара за чиста вода.

→ Закачете всмукателния маркуч в резервоара за чиста вода.

→ Поставете въртящия се прекъсвач на изсмукване. Включва се всмукателната турбина.

→ Изсмучете докрай резервоара за чиста вода и изключете уреда.

→ Изпразнете резервоара за мръсна вода.

### Промийте уреда

→ Свържете огънатата част (с всмукателна тръба и дюза) с всмукателния маркуч.

- Свържете куплунга на впръскващия маркуч с огънатата част и го фиксирайте.
- Напълнете в резервоара за чиста вода приблизително 2 литра вода от водопровода.  
**Не добавяйте почистващ препарат.**
- Поставете въртящия се прекъсвач на пръскане. Включва се разпръскващата помпа.
- Дръжте подовата дюза над канал.
- Задействайте лоста на огънатата част и изплакнете уреда 1 до 2 минути.
- Изключете уреда, за целта поставете въртящия се прекъсвач на 0/OFF.

### След всяка употреба

- Промийте уреда.
- Демонтирайте капака, деблокирайте корпуса на филтъра и го свалете. Почистете капака под течаща вода.
- Изпразнете резервоара за мръсна вода го почистете под течаща вода.
- Изпразнете резервоара за чиста вода
- Почистете уреда отвън с влажна кърпа.
- За избягване на лоши миризми преди по-продължителни престои да се отстрани цялата вода от уреда.
- Оставете уреда да изсъхне напълно: Деблокирайте капака, завъртете го нагоре и фиксирайте на ограничителите. Свалете капака на резервоара за чиста вода.

### Съхранение на уреда

#### Фигура II

- Поставете подовата дюза на поставка и фиксирайте всмукателната тръба в носача.
- Всмукателния маркуч и мрежовия кабел се съхраняват в съответствие с фигурата.
- Уредът да се съхранява в сухо помещение и да се осигури против некомпетентна употреба.

## Методи на почистване

### Нормално замърсяване

- Разтвора за почистване да се разпръсне и да се изсмучи в един работен ход.

**Указание:** Повторното изсмукване без разпръскване скъсява времето за изсъхване.

### Силно замърсяване или петна

- Почистващия разтвор да се нанесе при изключена смукателна турбина и да се остави да действа 10 до 15 минути.
- Площта да се почисти както при нормално замърсяване.
- За по-нататъшно подобряване на резултата от почистването при необходимост още веднъж почистете площта с чиста, топла вода.

### Почистване на мека мебел

- Вместо подовата дюза поставете ръчна дюза (специална принадлежност).
- При чувствителни материали можете да дозирате по-малко от почистващия препарат и напръскайте повърхността от разстояние ок. 200 mm. След това само изсмучете.

### Съвети при почистване

- Силно замърсените места напръскайте предварително и оставете почистващия разтвор да действа 5 до 10 минути.
- Работете винаги от светлината към сянката (от прозореца към вратата).
- Работете винаги от почистената към все още не почистената повърхност.
- Колкото по-чувствителна е настилката (ориенталски, берберски килими, тапицерии), толкова по-ниска концентрация на почистващия препарат да се използва.

- Настилки с килими с гръб от коноп при твърде мокри дейности могат да се свият и да променят цвета си.
- Дебелите килими след почистване да се изчеткат в мокро състояние по посока на косъма (напр. с метличка за влакна или груба четка.
- Импрегниране с Care Tex RM 762 след мокро почистване предотвратява бързото повторно замърсяване на текстилната настилка.
- По почистените повърхности да се ходи или да се поставят мебели едва след изсъхването им, за да се избегнат места с притискане или петна от ръжда.
- При почистването на предварително обработени с шампоан в резервоара за мръсна вода се получава пяна. В такъв случай поставете в резервоара за мръсна вода Schaum ex RM 761.

### Почистващ препарат

Почистване на килими и меки мебели.	RM 760 Прах
	RM 760 Таблетки
	RM 764 течен
Премахване на пяната	RM 761
Импрегниране на килими	RM 762

За повече информация изискайте информационен лист за продукта и ЕС сертификата за безопасност на съответното почистващия препарат.

### Транспорт

#### Внимание

*Опасност от нараняване и повреда!*  
При транспорт имайте пред вид теглото на уреда.

- За разтоварването хванете уреда за шасито и за плъзгащата скоба.
- За транспорт на по-дълги отсечки дърпайте уреда след себе си за плъзгащата скоба.

- При транспорт в автомобили осигурявайте уреда съгласно валидните директиви против плъзгане и преобръщане.

### Съхранение

#### Внимание

*Опасност от нараняване и повреда!*  
При съхранение имайте пред вид теглото на уреда.

Съхранението на този уред е позволено само във вътрешни помещения.

### Грижи и поддръжка

#### ⚠ Опасност


*Опасност от нараняване от електрически удар.*

*Преди всички дейности по уреда той да се изключи и да се извади щепсела.*

#### Почистване/смяна на плоския филтър

**Указание:** При нормално използване плоският филтър трябва да се почиства ежеседмично, при отслабваща сила на изсмукване, и по-рано.

**Указание:** За почистване използвайте обикновена домакинска гъба от мек материал, да да избегнете увреждане на ламелите с покритие.

- Деблокирайте капака, завъртете го нагоре и фиксирайте на ограничителите.
  - Деблокирайте и свалете корпуса на филтъра.
  - Свалете плоския филтър.
  - Фигура 
  - Отделните ламели на плоския филтър почистете с гъба под течаща вода.
  - Оставете филтъра да изсъхне напълно.
  - При нормално използване сменете плоския филтър най-късно след 12 месеца, при необходимост и по-рано.
- Указание:** Плоският филтър трябва да се отстранява с остатъчните отпадъци.

## Почистване на цедката за мъхове

- Деблокирайте капака, завъртете го нагоре и фиксирайте на ограничителите.
- Деблокирайте и свалете корпуса на филтъра.
- Свалете плоския филтър.
- Развинтете поплавъка.
- Почистете цедката.

## Почистване на цедката за чиста вода

- Развийте цедката за чиста вода вкл. капака.
- Почистете цедката за чиста вода.

## Почистете дюзата.

- Развийте съединителната гайка.
- Почистете мундшука на дюзата.

## Помощ при неизправности

### ⚠ Опасност

- *Опасност от нараняване от електрически удар.*  
*Преди всички дейности по уреда той да се изключи и да се извади щепсела.*
- *Електрическите конструктивни елементи да се проверяват и поправят само от авторизиран сервиз.*

## Уредът не функционира

- Проверете контакта и предпазителя на електрозахранването.
- Проверете мрежовия кабел и мрежовия щепсел на уреда.
- Да се включи уредът.

## Уредът не засмуква почистващ препарат

- Почистете цедката за чиста вода.
- Проверете впръскващия маркуч.

## Недостатъчно работно налягане

- Почистете или сменете мундшука на дюзата.

## Отоплението не функционира

- Напълнете резервоара за чиста вода.
- Поставете въртящия се прекъсвач на режим на работа с режим на загряване.
- Превключвателят на поплавъка в резервоара за чиста вода заяжда. Поправете превключвателя на поплавъка.
- Предпазният термостат се е задействал, тъй като в резервоара за чиста вода е била напълнена твърде гореща вода. Уведомете сервиза.

## Едностранна струя на разпръскване

- Почистете мундшука на дюзата.

## Недостатъчна мощност на изсмукване

- Проверете правилното положение на капака.
- Почистете уплътнението на капака и контактната площ на резервоара за мръсна вода.
- Почистете цедката.
- Смукателния маркуч да се провери за запушване, при необходимост да се почисти.
- Проверете поплавъка.
- Да се провери коректното монтажно положение на плоския филтър.
- Почистете плоския филтър, при необходимост го сменете.
- Оставете плоския филтър да изсъхне или поставете нов сух плосък филтър.

## Поплавъкът прекъсва потока засмукван въздух

- Изпразнете резервоара за мръсна вода.
- Предотвратете образуването на пяна като добавите RM 761 в резервоара за мръсна вода.

- Предотвратете образуването на пара като използвате обезпечител за звеното за дозиране (специална принадлежност).

### Служба за работа с клиенти

Ако повредата не може да бъде отстранена, уреда да се провери от сервиза.

### Гаранция

Във всяка страна важат гаранционните условия, публикувани от оторизираната от нас дистрибуторска фирма. Евентуални повреди на Вашия уред ще отстраним в рамките на гаранционния срок безплатно, ако се касае за дефект в материалите или при производство. В гаранционен случай се обърнете към дистрибутора или най-близкия оторизиран сервиз, като представите касовата бележка.

### Принадлежности и резервни части

- Могат да се използват само принадлежности и резервни части, които са позволени от производителя. Оригиналните принадлежности и оригиналните резервни части дават гаранция за това, уредът да може да се използва сигурно и без повреди.
- Списък на най-често необходимите резервни части ще намерите в края на упътването за експлоатация.
- Други информации относно резервните части можете да получите на [www.kaercher.com](http://www.kaercher.com) в област Сервиз.

### Декларация за съответствие на ЕО

С настоящото декларираме, че цитираната по-долу машина съответства по концепция и конструкция, както и по начин на производство, прилаган от нас, на съответните основни изисквания за техническа безопасност и безвредност на Директивите на ЕО. При промени на ма-

шината, които не са съгласувани с нас, настоящата декларация губи валидност.

**Продукт:** Уред за впръскане и екстрахиране

**Тип:** 1.101-xxx

**Намиращи приложение Директиви на ЕО:**

2006/42/ЕО (+2009/127/ЕО)

2004/108/ЕО

2011/65/ЕО

**Намерили приложение хармонизиранни стандарти:**

EN 55014–1: 2006+A1: 2009+A2: 2011

EN 55014–2: 1997+A1: 2001+A2: 2008

EN 60335–1

EN 60335–2–68

EN 61000–3–2: 2006+A1: 2009+A2: 2009

EN 61000–3–3: 2008

EN 62233: 2008

EN 50581


**Приложими национални стандарти**

-

**5.957-598**

Подписалите действат по възложение и като пълномощници на управителното тяло.

  
H. Jenner  
CEO

  
S. Reiser  
Head of Approval

пълномощник по документацията:  
S. Reiser

Alfred Kaercher GmbH & Co. KG

Alfred-Kaercher-Str. 28 - 40

71364 Winnenden (Germany)

Тел.: +49 7195 14-0

Факс: +49 7195 14-2212

Winnenden, 2013/12/01

## Технически данни

		Puzzi 30/4 E
Напрежение от мрежата	V	220-240
Честота	Hz	1~ 50
Вид защита	--	IPX4
Клас защита	--	л
Консумирана мощност	W	2270
Консумирана мощност с контакт	W	2520
Консумирана мощност, макс.	W	2670
Нагревателна мощност (макс.)	W	2000
Количество въздух (макс.)	л/сек	74
Вакуум (макс.)	kPa (mbar)	25,4 (254)
Мощност на разпръскващата помпа	W	70
Налягане на разпръскване (макс.)	MPa	0,6
Количество на разпръскване	л/мин	3,0
Температура на почистващия разтвор (макс.)	°C	50
Съдържание на резервоара	л	30
Мощност на контакта на уреда (макс)	W	250
Дължина x широчина x височина	мм	580 x 460 x 930
Работна ширина на подовата дюза	мм	350
Типично собствено тегло	кг	28
Околна температура	°C	0...+40
<b>Установени стойности съгласно EN 60335-2-68</b>		
Ниво на звука $L_{pA}$	dB(A)	66
Неустойчивост $K_{pA}$	dB(A)	2
Стойност на вибрациите в областта на дланта – ръката	м/сек <sup>2</sup>	<2,5
Несигурност K	м/сек <sup>2</sup>	0,2

<b>Захранващ кабел</b>	H05VV-F 3x1,5 mm <sup>2</sup>	
	Част №	Дължина на кабела
EU	6.648-090.0	15 м



Enne seadme esmakordset kasutuselevõttu lugege läbi algupärane kasutusjuhend, toimige sellele vastavalt ja hoidke see hilisema kasutamise või uue omaniku tarbeks alles.

- Enne esmakordset kasutuselevõttu lugege kindlasti läbi ohutusnõuded nr 5.956-251.0!
- Kasutusjuhendi ja ohutuseeskirjade eiramine võib põhjustada seadme rikkeid ja ohtu kasutaja ning teiste isikute jaoks.
- Transpordil tekkinud vigastuste puhul teavitage toote müüjat.

## Sisukord

Keskkonnakaitse . . . . .	ET . . . 1
Kasutusjuhendis olevad süm- bolid . . . . .	ET . . . 1
Sihipärane kasutamine . . . . .	ET . . . 1
Ülevaade . . . . .	ET . . . 2
Kasutuselevõtt . . . . .	ET . . . 2
Käsitsemine . . . . .	ET . . . 3
Puhastamiseetodid . . . . .	ET . . . 4
Transport . . . . .	ET . . . 5
Hoiulepanek . . . . .	ET . . . 5
Korrashoid ja tehnohooldus . . . . .	ET . . . 5
Abi häirete korral . . . . .	ET . . . 6
Garantii . . . . .	ET . . . 7
Lisavarustus ja varuosad . . . . .	ET . . . 7
EÜ vastavusdeklaratsioon . . . . .	ET . . . 7
Tehnilised andmed . . . . .	ET . . . 8

## Keskkonnakaitse



Pakendmaterjalid on taaskasutatavad. Palun ärge visake pakendeid majapidamisprahi hulka, vaid suunake need taaskasutusse.



Vanad seadmed sisaldavad taaskasutatavaid materjale, mis tuleks suunata taaskasutusse. Patareid, õli ja muud sarnased ained ei tohi jõuda keskkonda. Seetõttu palume vanad seadmed likvideerida vastavate kogumissüsteemide kaudu.

### Märkusi koostisainete kohta (REACH)

Aktuaalse info koostisainete kohta leiate aadressilt:

[www.kaercher.com/REACH](http://www.kaercher.com/REACH)

## Kasutusjuhendis olevad süm- bolid

### ⚠ Oht

*Vahetult ähvardava ohu puhul, mis toob kaasa raskeid kehavigastusi või surma.*

### ⚠ Hoiatus

*Võimaliku ohtliku olukorra puhul, mis võib põhjustada raskeid kehavigastusi või surma.*

### Ettevaatust

*Võimaliku ohtliku olukorra puhul, mis võib põhjustada kergeid vigastusi või materiaalsel kahju.*

## Sihipärane kasutamine

See pihustus-ekstraktsiooniseade on ette nähtud kasutamiseks tööstuses vaipkatete märgpuhastusseadmena vastavalt selles kasutusjuhendis ning harjadega puhastusseadmete ja pihustus-ekstraktsiooniseadmete ohutusnõuetes toodud kirjeldustele ja ohutuslastele märkustele.

## Ülevaade

### Kiirjuhend

#### Joonis A

- 1 Piserdus-/imivooliku ühendamine seadmega
- 2 Piserdus-/imivooliku ühendamine kaarega
- 3 Valmistage puhastuslahus, Puhta vee paagi täitmine
- 4 Töörežiimi valimine
- 5 Puhastamine
- 6 Puhta vee paagi tühjendamine
- 7 Põrandaotsiku koha puhtaksimemine
- 8 Musta vee paagi tühjendamine
- 9 Puhastage musta vee paaki, Musta vee paagi tühjendamine
- 10 Puhta vee paagi täitmine (ilma puhastusvahendita)
- 11 Seadme läbipesemine
- 12 Laske seadmel kuivada

### Seadme elemendid

#### Joonis B

- 1 Adapteri paigalduspunkt (Homebase)
- 2 Võrgukaabel
- 3 Tüübisilt
- 4 Tarvikue adapter (Homebase) koos kaablikonksuga
- 5 Adapteri paigaldussiin (Homebase)
- 6 Astmesüvend
- 7 Täituvuse näit
- 8 Tõstmisüvend
- 9 Reguleeritav tõukesang
- 10 Katte fiksaator
- 11 Tõukesanga kinnituskruvi
- 12 Pistikupesa täiendava hari-pesupea PW 30/1 jaoks
- 13 Imitoru hoidik
- 14 Kate
- 15 Puhta vee sõel koos kaanega
- 16 Seisupiduriga juhtrullik
- 17 Põrandaotsaku koht
- 18 Puhta vee paagi kaas
- 19 Juhtpaneel

- 20 Piserdusvooliku liitmik
- 21 Imivooliku liitmik
- 22 Põrandadüüs vaipkatete puhastamiseks
- 23 Vaiba adapter
- 24 Põrandadüüsi vabastus
- 25 Imitoru
- 26 Düüsi huulik
- 27 Kübarmutter
- 28 Lisakäepide
- 29 Pölv
- 30 Kaarel olev hoob
- 31 Piserdusvoolik
- 32 Imemisvoolik
- 33 piserdus-/imivoolik
- 34 Puhta vee paak
- 35 Schwimmerschalter
- 36 Musta vee paagi kandesang
- 37 Musta vee paak, väljavõetav
- 38 Ujuki kruvi
- 39 Ujuk
- 40 Filtrikorpus
- 41 Madalvoltfilter
- 42 Kiirjuhend
- 43 Ebemesõel
- 44 Katte tihend

### Juhtpaneel

#### Joonis C

- 1 0/OFF
- 2 Töörežiim: Piserdamine
- 3 Töörežiim: Imemine
- 4 Töörežiim: Piserdamine/imemine
- 5 Töörežiim: Piserdamine/imemine/kütmine
- 6 Töörežiim: Piserdamine/kütmine
- 7 Töörežiim: Kütterežiim
- 8 Pöördlülit

### Kasutuselevõtt

- Kontrollige toitekaablit, pikenduskaablit ja voolikuid enne iga kasutamist vigastuste osas.



## Lisavarustuse monteerimine

Joonis **D**

Joonis **E**

Joonis **F**

## Puhastuslahuse valmistamine

### ⚠ *Hoiatus*

*Oht tervisele, vigastusohu. Järgida tuleb kõiki kasutatavate puhastusainetega kaasasolevaid juhiseid.*

→ Segage puhas vesi ja puhastusaine puhtas anumaskontsentratsioon vastavalt puhastusaine andmetele.

Lahustage puhastusvahend vees.

**Märkus:** Soe vesi (maksimaalselt 50 °C) tugevdab puhastustoimet. Kontrollige puhastatava pinna temperatuuriluvust.

**Märkus:** Keskkonna säästmiseks kasutage puhastusvahendeid säästlikult.

## Puhta vee paagi täitmine

- Võtke ära puhta vee paagi kaas.
- Valage puhastuslahust kuni täituvusnäidu 1/1-tähiseni (u. 30 l) puhta vee paaki.
- Pange puhta vee paagi kaas jälle tagasi.

## Vaiba adapteri vahetamine

- Vajutage ühel küljel pörandadüüsi vastustusmehhanismile.
- Keerake vaiba adapter välja ja võtke ära.
- Pange kohale uus vaibaadapter ja laske lukustusmehhanismil asendisse fikseeruda.

## Käsitsemine

### Töötamine lisaseadmetega

**Märkus:** Elektriliste lisaseadmete ühendamiseks on olemas täiendav pistikupes.

### ⚠ *Oht*

*Traumade ja kahjustuste oht! Pistikupes on ette nähtud ainult täiendava hari-pesupea PW 30/1 otseseks ühendamiseks Puzzi 30/4-ga. Pistikupes igasugune erinev kasutamine ei ole lubatud.*

## Tõukesanga kokku-/lahtiklappimine

→ Vabastage tõukesanga kinnituskruvid ja reguleerige tõukesanga.

## Seadme sisselülitamine

- Ühendadage võrgupistik.
- Seadke pöördlüli pihustamisele. Pihustus pump lülitatakse sisse.
- Keerake pöördlüli imemisele. Imiturbiin lülitatakse sisse.
- Keerake pöördlüli pihustamisele/imemisele. Pihustus pump ja imiturbiin lülitatakse sisse.
- Seadke pöördlüli asendisse Piserdamine/imemine/kütmine. Piserduspump, imiturbiin ja küte lülituvad sisse.
- Seadke pöördlüli asendisse Piserdamine/kütmine. Piserduspump ja küte lülituvad sisse.
- Seadke pöördlüli asendisse Kütmine. Küte lülitub sisse.

**Märkus:** Selles töörežiimis saab puhastuslahust eelsoojendada ning hoida seda töökatkestuse korral soojas.

## Puhastamine

### *Ettevaatust*

*Vigastusohu. Enne seadme kasutamist kontrollige puhastatavat eset mõnes silmatorkamatus kohas värvi- ja veekindluse osas.*

- Puhastuslahuse piserdamiseks vajutage kaarel olevale hoovale.
- Liikuge üle puhastatava pinna nii, et liikumisrajad osaliselt kattuksid. Seejuures tõmmake otsakut tagasi (mitte lükata).

**Märkus:** Kui musta vee paak on täis, katkestab ujuk siseneva õhuvoo.

## Seadme väljalülitamine

- Lülitage seade välja. Selleks keerake pöördlüli asendisse 0/OFF.
- Tõmmake toitejuhe pistikupesast välja.

## Kahte vabastamine lukustusest

Joonis **G**

- Vabastage kate. Selleks lükake musta vee paagi kandesang 90° üles. Katte saab avada.

## Katte mahamonteerimine

- Vabastage kate lukustusest.

Joonis **H**

- Keerake kate 180° tahapoole ja tõmmake välja.

**Märkus:** Katet kohale pannes toimige etevaatlikult, et mitte vigastada juhtpolte.

## Tühjendage musta vee paak.

- Kui musta vee paak on täis, lülitage seade välja. Selleks seadke pöördlüli asendisse 0/OFF.
- Vabastage kate lukustusest, lükake üles ja laske asendisse fikseeruda.
- Võtke musta vee paak seadmest välja ja tühjendage.

## Puhta vee paagi tühjendamine

- Lülitage seade välja. Selleks keerake pöördlüli asendisse 0/OFF.
- Vajutage korraks kaarel olevale lülile rõhu alandamiseks.
- Lahutage kaar piserdus-/imivoolikut.
- Võtke ära puhta vee paagi kaas.
- Riputage imivoolik puhta vee paaki.
- Keerake pöördlüli imemisele. Imiturbiin lülitatakse sisse.
- Imege puhta vee paak tühjaks ja lülitage seade välja.
- Tühjendage musta vee paak.

## Seadme läbipesemine

- Ühendage kaar (imitoru ja düüsiga) imivoolikuga.
- Ühendage pihustusvooliku ühendusdetail kaarega ja laske asendisse fikseeruda.
- Valage puhta vee paaki umbes 2 l kraanivett.

**Puhastusainet mitte lisada.**

- Seadke pöördlüli pihustamisele. Pihustuspump lülitatakse sisse.
- Hoidke pörandadüüsi äravoolu kohal.
- Vajutage kaarel olevat hooba ja loputage seadet 1 kuni 2 minutit.
- Lülitage seade välja. Selleks keerake pöördlüli asendisse 0/OFF.

## Pärast iga kasutamist

- Peske seade läbi
- Monteerige kate maha, vabastage filtri korpus ja võtke ära. Puhastage katet voolava vee all.
- Tühjendage musta vee paak ja puhastage seda voolava vee all.
- Tühjendage puhta vee paak.
- Puhastage seadet väljast niiske lapiga.
- Ebameeldiva lõhna tekkimise vältimiseks eemaldage enne pikemaid seisu-aegu kogu vesi seadmest.
- Laske seadmel põhjalikult kuivada: Vabastage kate lukustusest, lükake üles ja laske asendisse fikseeruda. Võtke ära puhta vee paagi kaas.

## Seadme ladustamine

Joonis **I**

- Assetage pörandadüüs allusele ja kinnitage imitoru hoidikusse.
- Säilitage imivoolikut ja toitekaablit nagu joonisel kujutatud.
- Hoidke seadet kuivas ruumis, kaitstuna omavolilise kasutamise vastu.

## Puhastamismeetodid

### Normaalne määrdumus

- Piserdage puhastuslahus ühe töökäigu peale ja imege masinasse.

**Märkus:** Veelkordne imemine ilma piserduseta lühendab kuivamisega.

### Tugev määrdumus või plekid

- Kandke puhastuslahust peale (imiturbiin on välja lülitatud) ja laske 10 kuni 15 minutit mõjuda.

- Puhastage pinda nagu normaalse määrdumuse puhul.
- Et puhastustulemus oleks veelgi parem, puhastage pinda vajadusel veelkord puhta sooja veega.

### Postrite puhastamine

- Paigaldage pörandadüüsi asemele käsidüüs (lisavarustus).
- Örnade materjalide puhul doseerige puhastusvahendit nõrgemas annuses ja pihustage pinnale u. 200 mm kauguselt. Seejärel imege ainult puhtaks.

### Näpunäiteid puhastamiseks

- Tugevasti määrdunud kohad piserdage eelnevalt sisse ja laske puhastuslahust 5 kuni 10 minutit mõjuda.
- Töötage alati valgusest varju (akna juurest ukse juurde).
- Töötage alati puhastatud pinnalt puhastamata pinnale.
- Mida örnem pörandakate (idamaised vaibad, pärsia vaibad, katterii), seda madalamat puhastusaine kontsentratsiooni tuleb kasutada.
- Džuudist seljaga vapikatted võivad märja töötlemise korral kokku tõmbuda ja kaotada värvi.
- Pika karusega vaipu harjata pärast puhastamist märjana karuse suunas (nt karuseharja või narmasharjaga).
- Impregneerimine vahendiga Care Tex RM 762 pärast märgpuhastust hoiab ära tekstiilkatte kiire uuesti määrdumise.
- Et vältida muljumiskohti või roosteplekke, tohib puhastatud pinnale astuda või sellele mööblit asetada alles pärast kuivamist.
- Eelnevalt šampooniga töödeldud pörandate puhastamisel tekitab musta vee paaki vahtu. Sel juhul lisage musta vee paaki vahendit Schaum ex RM 761.

### Puhastusvahend

Vapiade ja polstrite puhastamine	RM 760 pulber
	RM 760 tabletid
	RM 764 vedel
Vahu eemaldamine	RM 761
Vaipade impregneerimine	RM 762

Lisainfot leiate toote infolehel ja vastava puhastusaine ELi ohutuslehel.

### Transport

#### Ettevaatust

*Vigastusoh!* Transportimisel jälgige seadme kaalu.

- Laadimiseks haarake seadmel raamist ja tõukesangast.
- Pikemate vahemaadega transpordiks tõmmata seadet enda järel tõukesangast.
- Sõidukites transportimisel fikseerige seade vastavalt kehtivatele määrustele libisemise ja ümbermineku vastu.

### Hoiulepanek

#### Ettevaatust

*Vigastusoh!* Ladustamisel jälgige seadme kaalu.

Seda seadet tohib ladustada ainult siseruumides.

### Korrashoid ja tehnohooldus

#### ⚠ Oh!

*Elektrilöögist lähtuv vigastusoh!*

*Enne kõiki töid seadme juures tuleb seade välja lülitada ja pistik seinakontaktist välja tõmmata.*

#### Lamevoltfiltri puhastamine/vahetamine

**Märkus:** Normaalse kasutuse korral puhastage lamevoltfiltrit kord nädalas. Kui imemisjõud jääb nõrgemaks, puhastage sagedamini.

**Märkus:** Kasutage puahstamiseks tavalist pehmest materjalist majapidamiskäsna, et vältida kattekihiga lamellide vigastamist.

- Vabastage kate lukustusest, lükake üles ja laske asendisse fikseeruda.
- Vabastage filtrikorpus ja võtke ära.
- Võtke madalvoltilfilter välja.

Joonis 

- Puhastage lamevoltiltri üksikuid lamelle käsnaaga jooksva vee all.
- Laske filtril täielikult kuivada.
- Normaalse kasutuse korral vahetage lamevoltilfilter hiljemalt 12 kuu pärast välja, vajadusel ka varem.

**Märkus:** Lamevoltilfilter tuleb kõrvaldada koos muude majapidamisjäätmetega.

### Ebemesõela puhastamine

- Vabastage kate lukustusest, lükake üles ja laske asendisse fikseeruda.
- Vabastage filtrikorpus ja võtke ära.
- Võtke madalvoltilfilter välja.
- Kruvige ujuk maha.
- Puhastage ebemesõela.

### Puhta vee sõela puhastamine

- Kruvige puhta vee sõel koos kaanega välja.
- Puhastage puhta vee sõela.

### Düüsi puhastamine

- Keerake umbmutter maha.
- Puhastage düüsi otsikut.

## Abi häirete korral

### Oht

- Elektrilöögist lähtuv vigastusohk. Enne kõiki töid seadme juures tuleb seade välja lülitada ja pistik seinakon-taktist välja tõmmata.
- Laske elektrikomponente kontrollida ja remontida ainult volitatud klienditeeninduses.

### Seade ei tööta

- Kontrollige vooluvarustuse pistikupesaja kaitset.
- Kontrollige seadme toitekaablit ja toitepistikut.
- Lülitage seade sisse.

### Seade ei võta puhastusvahendit sisse

- Puhastage puhta vee sõela.
- Kontrollige pihustusvoolikut.

### Ebapiisav töörohk

- Puhastage düüsi huulikut või vahetage see välja.

### Küte ei tööta

- Täitke puhta vee paak.
- Seadke pöördlüli kütmisega töörežiimile.
- Puhta vee paagis olev ujuklüli kiilub. Tehke ujuklüli korda.
- Vallandus turvatermostaat, kuna puhta vee paaki valati liiga kuuma vett. Pöör-duge klienditeenindusse.

### Piserdusjuga ühepoolne

- Puhastage düüsi otsikut.

### Ebapiisav imivõimsus

- Kontrollige, kas kate on õiges asendis peal.
- Puhastage katte tihendit ja musta vee paagi kontaktpinda.
- Puhastage ebemesõela.
- Kontrollige imivoolikut ummistuste osas, vajadusel puhastage.
- Kontrollige ujukit.
- Kontrollige madalvoltiltri paigaldust.
- Puhastage madalvoltiltrit, vajadusel vahetage välja.
- Laske madalvoltilfiltril kuivada või paigal-dage uus, kuiv madalvoltilfilter.

## Ujuk katkestab sissevõetava õhu- voo

- Tühjendage musta vee paak.
- Lisage musta vee paaki vahendit RM 761, et vältida vahu tekkimist.
- Kasutage vahueemaldusvahendi dosaatorit (lisavarustus), et vältida vahu moodustumist.

## Klienditeenindus

**Kui riket ei ole võimalik kõrvaldada, tuleb lasta klienditeenindusel seadet kontrollida.**

## Garantii

Igas riigis kehtivad meie volitatud müügiesindaja antud garantiitingimused. Seadmel esinevad rikked kõrvaldame garantiiajal tasuta, kui põhjuseks on materjali- või valmistusviga. Garantiijuhtumi korral palume pöörduda müüja või lähima volitatud klienditeenistuse poole, esitades ostu tõendava dokumendi.

## Lisavarustus ja varuosad

- Kasutada tohib ainult tarvikuid ja varuosi, mida tootja aktsepteerib. Originaal-  
tarvikud ja -varuosad annavad teile garantii, et seadmega on võimalik töötada turvaliselt ja tõrgeteta.
- Valiku kõige sagedamini vajaminevatest varuosadest leiate te kasutusjuhendi lõpust.
- Täiendavat infot varuosade kohta leiate aadressilt [www.kaercher.com](http://www.kaercher.com) lõigust Service.

## EÜ vastavusdeklaratsioon

Käesolevaga kinnitame, et allpool kirjeldatud seade vastab meie poolt turule toodud mudelina oma kontseptsioonilt ja konstruktsioonilt EÜ direktiivide asjakohastele põhilistele ohutus- ja tervisekaitseõhetele.

Meiega kooskõlastamata muudatuste tegemise korral seadme juures kaotab käesolev deklaratsioon kehtivuse.

**Toode:** Pihustus-ekstraktorseade

**Tüüp:** 1.101-xxx

**Asjakohased EÜ direktiivid:**

2006/42/EU (+2009/127/EU)

2004/108/EÜ

2011/65/EL

**Kohaldatud ühtlustatud standardid:**

EN 55014-1: 2006+A1: 2009+A2: 2011

EN 55014-2: 1997+A1: 2001+A2: 2008

EN 60335-1

EN 60335-2-68

EN 61000-3-2: 2006+A1: 2009+A2: 2009

EN 61000-3-3: 2008

EN 62233: 2008

EN 50581

**Kohaldatud riiklikud standardid**

-

**5.957-598**

Allakirjutatud toimivad juhatause korraldusel ja volitusel.



H. Jenner  
CEO



S. Reiser  
Head of Approbation

dokumentatsiooni eest vastutav isik:  
S. Reiser

Alfred Kärcher GmbH & Co. KG

Alfred-Kärcher-Str. 28 - 40

71364 Winnenden (Germany)

Tel: +49 7195 14-0

Faks: +49 7195 14-2212

Winnenden, 2013/12/01

## Tehnilised andmed

		<b>Puzzi 30/4 E</b>
Võrgupinge	V	220-240
Sagedus	Hz	1~ 50
Kaitse liik	--	IPX4
Elektriohutusklass	--	I
Võimsustarve	W	2270
Võimsustarve pistikupesaga	W	2520
Voolutarbimine, max.	W	2670
Küttevõimsus (maks.)	W	2000
Õhukogus (maks.)	l/s	74
Alarõhk (maks.)	kPa (mbar)	25,4 (254)
Piserduspumba võimsus	W	70
Piserdusrõhk (maks.)	MPa	0,6
Piserduskogus	l/min	3,0
Puhastuslahuse temperatuur (max.)	°C	50
Paagi maht	l	30
Ventilaatori pistikupesa võimsus (maks.)	W	250
pikkus x laius x kõrgus	mm	580 x 460 x 930
Põrandadüüsi töölaius	mm	350
Tüüpiline töömäss	kg	28
Ümbritsev temperatuur	°C	0...+40
<b>Tuvastatud väärtused vastavalt standardile EN 60335-2-68</b>		
Helirõhu tase $L_{pA}$	dB(A)	66
Ebakindlus $K_{pA}$	dB(A)	2
Käte/käsivarte vibratsiooniväärtus	m/s <sup>2</sup>	<2,5
Ebakindlus K	m/s <sup>2</sup>	0,2

<b>Võrgukaabel</b>	H05VV-F 3x1,5 mm <sup>2</sup>	
	Detaili nr.:	Kaabli pikkus
EU	6.648-090.0	15 m



Pirms ierīces pirmās lietošanas izlasiet instrukcijas oriģinālvalodā, rīkojieties saskaņā ar norādījumiem tajā un uzglabājiet to vēlākai izmantošanai vai turpmākiem lietotājiem.

- Pirms pirmās lietošanas reizes obligāti izlasiet drošības norādījumus drošības Nr. 5 956251.0!
- Ja netiek ievērota lietošanas instrukcija un drošības norādījumi, aparātā var rasties bojājumi, apdraudot aparāta lietotāja un citu personu drošību.
- Par transportēšanas bojājumiem nekavējoties ziņojiet tirgotājam.

## Satura rādītājs

Vides aizsardzība . . . . .	LV . . . 1
Lietošanas instrukcijā izmantotie simboli . . . . .	LV . . . 1
Noteikumiem atbilstoša lietošana . . . . .	LV . . . 1
Pārskats . . . . .	LV . . . 2
Ekspluatācijas uzsākšana . . . . .	LV . . . 3
Apkalpošana . . . . .	LV . . . 3
Tīrīšanas metodes . . . . .	LV . . . 5
Transportēšana . . . . .	LV . . . 5
Glabāšana . . . . .	LV . . . 5
Kopšana un tehniskā apkope . . . . .	LV . . . 6
Palīdzība darbības traucējumu gadījumā . . . . .	LV . . . 6
Garantija . . . . .	LV . . . 7
Piederumi un rezerves daļas . . . . .	LV . . . 7
EK Atbilstības deklarācija . . . . .	LV . . . 7
Tehniskie dati . . . . .	LV . . . 8

## Vides aizsardzība



Iepakojuma materiāli ir atkārtoti pārstrādājami. Lūdzu, neizmetiet iepakojumu kopā ar mājsaimniecības atkritumiem, bet nogādājiet to vietā, kur tiek veikta atkritumu otrreizējā pārstrāde.



Nolietotās ierīces satur noderīgus materiālus, kurus iespējams pārstrādāt un izmantot atkārtoti. Baterijas, eļļa un tamlīdzīgas vielas nedrīkst nokļūt apkārtējā vidē. Tādēļ lūdzam izmantot vecās ierīces ar atbilstošu atkritumu savākšanas sistēmu starpniecību.

## Informācija par sastāvdaļām (REACH)

Aktuālo informāciju par sastāvdaļām atradīsiet:

[www.kaercher.com/REACH](http://www.kaercher.com/REACH)

## Lietošanas instrukcijā izmantotie simboli

### **Bīstami**

Norāda uz tiešām draudošām briesmām, kuras rada smagus ķermeņa ievainojumus vai izraisa nāvi.

### **Bīdīnājums**

Norāda uz iespējami bīstamu situāciju, kura var radīt smagus ķermeņa ievainojumus vai izraisīt nāvi.

### **Uzmanību**

Norāda uz iespējami bīstamu situāciju, kura var radīt vieglus ievainojumus vai materiālos zaudējumus.

## Noteikumiem atbilstoša lietošana

Šis izsmidzināmās ekstrakcijas aparāts paredzēts profesionālai lietošanai kā pakļāju grīdu mitrās tīrīšanas aparāts atbilstoši šajā lietošanas instrukcijā un noteikumos par suku tīrīšanas aparātiem un strūklas ekstrakcijas aparātiem dotajiem aprakstiem un drošības norādījumiem.

## Pārskats

### Īsā lietošanas pamācība

#### Attēls A

- 1 Pievienojiet smidzināšanas/sūkšanas šļūteni pie aparāta
- 2 Pievienojiet smidzināšanas/sūkšanas šļūteni pie līkuma
- 3 Sagatavojiet tīrīšanas šķīdumu, uzpildiet tīrā ūdens tvertni
- 4 Izvēlieties darba režīmu
- 5 Iztīriet
- 6 Iztukšojiet tīrā ūdens tvertni
- 7 Nosūciet grīdas sprauslas glabāšanas nodalījumu
- 8 Iztukšojiet netīrā ūdens tvertni
- 9 Iztīriet netīrā ūdens tvertni, Iztukšojiet netīrā ūdens tvertni
- 10 uzpildiet tīrā ūdens tvertni (bez tīrīšanas līdzekļa)
- 11 Izskalojiet aparātu
- 12 Ļaujiet aparātam izžūt

### Ierīces elementi

#### Attēls B

- 1 Adaptera montāžas punkts (Homebase)
- 2 Tīkla kabelis
- 3 Datu plāksnīte
- 4 Piederumu adapters (Homebase) ar kabļa āķi
- 5 Adaptera montāžas sliede (Homebase)
- 6 Atlokāms kāpslis
- 7 Piepildījuma līmeņa indikators
- 8 Roktura padziļinājums
- 9 Stumšanas rokturis, regulējams
- 10 Pārsega fiksators
- 11 Bīdāmā roktura stiprinājuma skrūve
- 12 Papildu suku-mazgāšanas uzgaļa PW 30/1 ligzda
- 13 Sūkšanas caurules turētājs
- 14 Pārsegs
- 15 Tīrā ūdens siets ar vāciņu
- 16 Stūres mehānisma rullītis ar stāvbremzi

- 17 Grīdas sprauslas glabāšanas nodalījums
- 18 Tīrā ūdens tvertnes vāciņš
- 19 Vadības panelis
- 20 Smidzināšanas šļūtenes pieslēgums
- 21 Sūkšanas šļūtenes pieslēgums
- 22 Grīdas sprausla paklāju tīrīšanai
- 23 Adapters paklāju tīrīšanai
- 24 Grīdas sprauslas fiksators
- 25 Sūkšanas caurule
- 26 Sprauslas uzgalis
- 27 Uzmauvuzgrieznis
- 28 Papildu rokturis
- 29 Līkums
- 30 Rokturis uz līkuma
- 31 Smidzināšanas šļūtene
- 32 Sūkšanas šļūtene
- 33 Smidzināšanas/sūkšanas šļūtene
- 34 Tīrā ūdens tvertne
- 35 Schwimmerschalter
- 36 Rokturis netīrā ūdens tvertnes pārnēsāšanai
- 37 Netīrā ūdens tvertne, izņemama
- 38 Pludiņa skrūve
- 39 Pludiņš
- 40 Filtra korpusis
- 41 Plakani salocītais filtrs.
- 42 Īsā lietošanas pamācība
- 43 Šķiedru filtrs
- 44 Pārsega blīve

### Vadības panelis

#### Attēls C

- 1 0/OFF
- 2 Darba režīms: smidzināšana
- 3 Darba režīms: sūkšana
- 4 Darba režīms: smidzināšana/sūkšana
- 5 Darba režīms: smidzināšana/sūkšana/apsildes režīms
- 6 Darba režīms: smidzināšana/apsildes režīms
- 7 Darba režīms: apsildes režīms
- 8 Grozāmais slēdzis



## Ekspluatācijas uzsākšana

- Pirms katras lietošanas reizes pārbaudiet, vai tīkla kabelim, pagarinātāja kabelim un šļūtenēm nav bojājumu.

### Piederumu montāža

Attēls **D**

Attēls **E**

Attēls **F**

### Tīrīšanas šķīduma sagatavošana

#### ⚠ *Bīdīnājums*

*Kaitējums veselībai, bojājuma risks. Ievērojiet visus norādījumus, kas pievienoti izmantotajam tīrīšanas līdzeklim.*

- Sajauciet tīrā traukā tīru ūdeni ar tīrīšanas līdzekli (koncentrācija atbilstoši norādēm par tīrīšanas līdzekli).

Izšķīdiniet tīrīšanas līdzekli ūdenī.

**Norāde:** Silts ūdens (maksimāli 50 °C) palielina tīrīšanas efektivitāti. Pārbaudiet tīrāmās virsmas termoizturību.

**Norāde:** Lai saudzētu vidi, tīrīšanas līdzekļus lietojiet taupīgi.

### Tīrā ūdens tvertnes uzpilde

- Noņemiet tīrā ūdens tvertnes vāciņu.
- Tīrīšanas šķīdumu tīrā ūdens tvertnē iepildiet tikai līdz uzpildes līmeņa indikatora 1/1 atzīmei (apm. 30 litri).
- Uzlieciet atpakaļ tīrā ūdens tvertnes vāciņu.

### Adaptora paklāju tīrīšanai nomaīņa

- Vienā pusē nospiediet grīdas sprauslas fiksatoru.
- Izvirziet adapteri paklāju tīrīšanai uz āru un izņemiet.
- Ievietojiet un nofiksējiet jaunu adapteri paklāju tīrīšanai.

## Apkalpošana

### Darbs ar papildierīcēm

**Norāde:** Elektrisko papildierīču pieslēgšanai ir pieejama papildu ligzda.

#### ⚠ *Bīstami*

*Savainošanās un bojājumu risks! Ligzda ir paredzēta tikai tiešai papildu sukušas-mazgāšanas uzgaļa PW 30/1 pieslēgšanai pie Puzzi 30/4. Jebkurš cits ligzdas pielietojums ir aizliegts.*

### Stumšanas roktura salikšana/izvilksana

- Atskrūvējiet stumšanas roktura stiprinājuma skrūves un noregulējiet stumšanas rokturi.

### Ierīces ieslēgšana

- Pievienojiet kontaktspraudni kontaktligzdai.
- Iestatiet grozāmo slēdzi uz "Smidzināšana". Ieslēdzas smidzināšanas sūkņi.
- Iestatiet grozāmo slēdzi uz "Sūkšana". Ieslēdzas sūkšanas turbīna.
- Iestatiet grozāmo slēdzi uz "Smidzināšana/Sūkšana". Ieslēdzas smidzināšanas sūkņi un sūkšanas turbīna.
- Iestatiet grozāmo slēdzi uz "Smidzināšana/sūkšana/apsildes režīms". Ieslēdzas smidzināšanas sūkņi, sūkšanas turbīna un apsildes sistēma.
- Iestatiet grozāmo slēdzi uz "Smidzināšana/apsildes režīms". Ieslēdzas smidzināšanas sūkņi un apsildes sistēma.
- Iestatiet grozāmo slēdzi uz "Apsildes režīms". Ieslēdzas apsildes sistēma.

**Norāde:** Šajā darba režīmā iespējams uzsildīt tīrīšanas šķīdumu un vajadzības gadījumā darba pārtraukumos to uzturēt siltu.

### Tīrīšana

#### *Uzmanību*

*Bojājuma risks. Pirms aparāta izmantošanas neitrālā vietā pārbaudiet tīrāmā priekšmeta krāsas noturību un ūdensizturību.*

- Lai izsmidzinātu tīrīšanas līdzekli, nospiediet sviru pie līkuma.

- Tīrāmajai virsmai jāpārbrauc pāri, lai pārklātos tīrīšanas joslas. To darot, atvelciet sprauslu atpakaļ (nebīdiē).

**Norāde:** Ja ir pilna netīrā ūdens tvertne, pludiņš aptur iesūktā gaisa plūsmu.

### Aparāta izslēgšana

- Izslēdziet aparātu, pagriežot grozāmo slēdzi uz 0/OFF.
- Izņemt tīkla kontaktdakšu.

### Pārsega atbloķēšana

Attēls **6**

- Atbloķējiet pārsegu, šim nolūkam rokturi netīrā ūdens tvertnes pārnēsāšanai paceļot par 90° uz augšu. Tagad var atvērt pārsegu.

### Pārsega noņemšana

- Atbloķējiet pārsegu.

Attēls **11**

- Paveriet pārsegu par 180° virzienā uz aizmuguri un izņemiet.

**Norāde:** Ievietojot pārsegu, rīkojieties uzmanīgi, lai nesabojātu vadtaipas.

### Netīrā ūdens tvertnes iztukšošana

- Ja ir pilna netīrā ūdens tvertne, izslēdziet aparātu, pagriežot grozāmo slēdzi uz 0/OFF.
- Atbloķējiet pārsegu, paveriet to uz augšu un nofiksējiet stiprinājumos.
- Izņemiet netīrā ūdens tvertni no aparāta un iztukšojiet.

### Tīrā ūdens tvertnes iztukšošana

- Izslēdziet aparātu, pagriežot grozāmo slēdzi uz 0/OFF.
- Lai samazinātu spiedienu, īsu brīdi nospiediet līkuma sviru.
- Atvienojiet līkumu no smidzināšanas/sūkšanas šļūtenes.
- Noņemiet tīrā ūdens tvertnes vāciņu.
- Iekariniet sūkšanas šļūteni tīrā ūdens tvertnē.
- Iestatiet grozāmo slēdzi uz "Sūkšana". Ieslēdzas sūkšanas turbīna.

- Izsūciet tīrā ūdens tvertni tukšu un izslēdziet aparātu.
- Iztukšojiet netīrā ūdens tvertni.

### Aparāta skalošana

- Savienojiet līkumu (ar sūkšanas cauruli un sprauslu) ar sūkšanas šļūteni.
  - Savienojiet un nofiksējiet smidzināšanas šļūtenes savienojumu ar līkumu.
  - Iepildiet tīrā ūdens tvertnē apmēram 2 litrus krāna ūdens.
- Nepievienojiet tīrīšanas līdzekli.**
- Iestatiet grozāmo slēdzi uz "Smidzināšana". Ieslēdzas smidzināšanas sūkņis.
  - Turiet grīdas sprauslu virs notekas.
  - Nospiediet līkuma sviru un skalojiet aparātu 1 - 2 minūtes.
  - Izslēdziet aparātu, pagriežot grozāmo slēdzi uz 0/OFF.

### Pēc katras lietošanas

- Izskalojiet aparātu.
- Noņemiet pārsegu, atbloķējiet filtra korpusu un noņemiet. Notīriet pārsegu zem tekoša ūdens.
- Iztukšojiet netīrā ūdens tvertni un iztīriet zem tekoša ūdens.
- Iztukšojiet tīrā ūdens tvertni.
- Notīriet aparāta ārpusi ar mitru lupatiņu.
- Lai novērstu nepatīkamu aromātu izplatīšanos, pirms ilgākas dīkstāves izlejiet no aparāta visu ūdeni.
- Ļaujiet aparātam kārtīgi izžūt: atbloķējiet pārsegu, paveriet to uz augšu un nofiksējiet stiprinājumos. Noņemiet tīrā ūdens tvertnes vāciņu.

### Aparāta uzglabāšana

Attēls **11**

- Ievietojiet grīdas sprauslu nodalījumā un sūkšanas cauruli nofiksējiet turētājā.
- Sūkšanas šļūteni un tīkla kabeli uzglabājiet, kā norādīts attēlā.
- Novietojiet aparātu sausā telpā un nodrošiniet to pret neatļautu lietošanu.

## Tīrīšanas metodes

### Vidēja netīrība

→ Tīrīšanas līdzekli izsmidziniet un uzsūciet vienā darba piegājienā.

**Norāde:** Atkārtota uzsūkšana bez smidzināšanas saīsina žūšanas laiku.

### Liela netīrība vai plankumi

→ Kad izslēgta sūkšanas turbīna, izsmidziniet tīrīšanas šķidrumu un ļaujiet iedarboties 10 - 15 minūtes.

→ Tīriet virsmu tāpat kā vidējas netīrības gadījumā.

→ Lai vēl vairāk uzlabotu tīrīšanas rezultātu, vajadzības gadījumā virsmu vēlreiz notīriet ar tīru, siltu ūdeni.

### Polsterējumu tīrīšana

→ Grīdas sprauslas vietā piestipriniet rokvadības sprauslu (speciālais piedevums).

→ Tīrot jutīgus materiālus, tīrīšanas līdzekli pievienojiet mazāk un apsmidziniet virsmu no apm. 200 mm attāluma. Pēc tam to tikai nosūciet.

### Tīrīšanas padomi

- Ļoti netīras vietas vispirms apsmidziniet un ļaujiet tīrīšanas šķidrumam iedarboties 5 - 10 minūtes.
- Vienmēr strādājiet virzienā no gaismas uz ēnas pusi (no loga uz durvīm).
- Vienmēr strādājiet virzienā no notīrītās uz nenotīrīto virsmu.
- Jo jutīgāks segums (orientālie paklāji, dabīgās vilnas paklāji, polsterējumi), jo mazāku tīrīšanas līdzekļa koncentrāciju izmantojiet.
- Paklāji ar dūtas pamatni pārāk slapjos apstākļos var slīdēt un tiem var izplūst krāsa.
- Īpaši plūksnaini paklāji pēc tīrīšanas jāizsūkā plūksnu virzienā, kamēr tie vēl ir mitri (piem., ar speciālu suku vai slotu).

- Impregnēšana ar Care Tex RM 762 pēc mitrās tīrīšanas novērš tekstilseguma ātru nosmērēšanos.
- Lai izvairītos no nospiedumu vai rūsas plankumu atstāšanas, uz notīrītās virsmas drīkst kāpt un novietot mēbeles tikai pēc tās izžūšanas.
- Pirms tam ar šampūnu ieziestu paklāja grīdu tīrīšanas laikā netīrā ūdens tvertnē veidojas putas. Šādā gadījumā ielejiet netīrā ūdens tvertnē Schaum ex RM 761.

### Mazgāšanas līdzekļi

Paklāju un polsterēto virsmu tīrīšana	RM 760 pulveris
	RM 760 tabletes
	RM 764 šķidrums
Atputošana	RM 761
Paklāju impregnēšana	RM 762

Lai iegūtu papildinformāciju, lūdzu, pieprasiet attiecīgā tīrīšanas līdzekļa informācijas lapu un ES drošības datu lapu.

## Transportēšana

### Uzmanību

*Savainošanās un bojājumu risks! Transportējot ņemiet vērā aparāta svaru.*

- Lai aparātu pārnestu, satveriet to aiz rāmja un bīdāmā roktura.
- Lai aparātu pārvietotu lielākos attālumos, velciet to aiz stumšanas roktura sev līdzī.
- Transportējot automašīnā, saskaņā ar spēkā esošajām direktīvām nodrošiniet aparātu pret izslīdēšanu un apgāšanos.

## Glabāšana

### Uzmanību

*Savainošanās un bojājumu risks! Uzglabājot ņemiet vērā aparāta svaru.*

Šo aparātu drīkst uzglabāt tikai iekšstelpās.

## Kopšana un tehniskā apkope

### ⚠ Bīstami

*Elektriskās strāvas trieciena risks.  
Pirms visiem darbiem ar ierīci, izslēdziet ierīci un atvienojiet tīkla kontaktdakšu.*

### Plakani salocītā filtra tīrīšana/no- maiņa

**Norāde:** Normālas lietošanas gadījumā tīriet plakani salocīto filtru reizi nedēļā, bet, ja samazinās sūkšanas jauda - biežāk.

**Norāde:** Lai novērstu pārklāto plāksnīšu bojājumus, tīrīšanai izmantojiet tirdzniecībā pieejamu sūkli no mīksta materiāla.

- Atbloķējiet pārsegu, paveriet to uz augšu un nofiksējiet stiprinājumos.
- Atbloķējiet filtra korpusu un noņemiet.
- Izņemt plakani salocīto filtru.

### Attēls 1

- Atsevišķās plakani salocītā filtra plāksnītes iztīriet zem tekoša ūdens, izmantojot sūkli.
- Ļaujiet filtram kārtīgi izžūt.
- Normālas lietošanas gadījumā plakani salocīto filtru nomainiet vēlākais pēc 12 mēnešiem, ja nepieciešamas, arī agrāk.

**Norāde:** Plakani salocīto filtru izmetiet atkritumos.

### Šķiedru filtra tīrīšana

- Atbloķējiet pārsegu, paveriet to uz augšu un nofiksējiet stiprinājumos.
- Atbloķējiet filtra korpusu un noņemiet.
- Izņemt plakani salocīto filtru.
- Noskrūvējiet pludiņu.
- Iztīriet šķiedru filtru.

### Tīrā ūdens sieta tīrīšana

- Izskrūvējiet tīrā ūdens sietu ar vāciņu.
- Iztīriet tīrā ūdens sietu.

### Sprauslas tīrīšana

- Noskrūvējiet uznavuzgriezni.
- Iztīriet sprauslas uzgali.

## Palīdzība darbības traucējumu gadījumā

### ⚠ Bīstami

- *Elektriskās strāvas trieciena risks.  
Pirms visiem darbiem ar ierīci, izslēdziet ierīci un atvienojiet tīkla kontaktdakšu.*
- *Elektrisko sastāvdaļu pārbaudi vai remontu drīkst veikt tikai pilnvarots klientu apkalpošanas dienests.*

### Aparāts nedarbojas

- Pārbaudiet energoapgādes kontaktligzdu un drošinātāju.
- Pārbaudiet ierīces tīkla kabeli un kontaktdakšu.
- Ieslēdziet ierīci.

### Ierīce nesūknē tīrīšanas līdzekli

- Iztīriet tīrā ūdens sietu.
- Pārbaudiet smidzināšanas šļūteni.

### Nepietiekams darba spiediens

- Iztīriet vai nomainiet sprauslas uzgali.

### Nedarbojas apsildes sistēma

- Uzpildiet tīrā ūdens tvertni.
- Iestatiet grozāmo slēdzi uz darba režīmu "Apsildes režīms".
- Tīrā ūdens tvertnē nosprūdis pludiņa slēdzis. Salabojiet pludiņa slēdzi.
- Nostrādājis drošības termostats, jo tīrā ūdens tvertnē iepildīts pārāk karsts ūdens. Informējiet klientu apkalpošanas dienestu.

### Vienpusēja smidzināšanas strūkļa

- Iztīriet sprauslas uzgali.

### Nepietiekoša sūkšanas jauda

- Pārbaudiet pārsega pareizu stāvokli.
- Notīriet pārsega blīvi un tā kontaktvirsmu ar netīrā ūdens tvertni.
- Iztīriet šķiedru filtru.
- Pārbaidiet vai šļūtenes nav aizsprostojušās, nepieciešamības gadījumā tīriet.

- Pārbaudiet pludiņu.
- Pārbaudiet plakanrievu filtra pareizu montāžas pozīciju.
- Iztīriet plakani salocīto filtru, vajadzības gadījumā nomainiet.
- Izžāvējiet plakani salocīto filtru vai ievietojiet jaunu, sausu plakani salocīto filtru.

### Pludiņš aptur iesūktā gaisa plūsmu

- Iztukšojiet netīrā ūdens tvertni.
- Pievienojot RM 761, novērsiet putu veidošanos netīrā ūdens tvertnē.
- Novērsiet putu veidošanos, izmantojot atputotāja dozētāju (speciālais piederums).

### Klientu apkalpošanas dienests

**Ja darbības traucējumu nav iespējams novērst, ierīce ir jānodod pārbaudei klientu apkalpošanas centrā.**

### Garantija

Katrā valstī ir spēkā mūsu uzņēmuma atbildīgās sabiedrības izdotie garantijas nosacījumi. Garantijas termiņa ietvaros iespējamus Jūsu iekārtas darbības traucējumus mēs novērsīsim bez maksas, ja to cēlonis ir materiāla vai ražošanas defekts. Garantijas remonta nepieciešamības gadījumā ar pirkumu apliecināšanu dokumentu griežieties pie tirgotāja vai tuvākajā pilnvarotajā klientu apkalpošanas dienestā.

### Piederumi un rezerves daļas

- Drīkst izmantot tikai ražotājfirmas atļautos piederumus un rezerves daļas. Oriģinālie piederumi un oriģinālās rezerves daļas garantē to, ka aparātu var ekspluatēt droši un bez traucējumiem.
- Visbiežāk pieprasīto rezerves daļu klāstu Jūs atradīsiet lietošanas rokasgrāmatas galā.
- Turpmāko informāciju par rezerves daļām Jūs saņemsiet saitā [www.kaercher.com](http://www.kaercher.com), sadaļā Service.

### EK Atbilstības deklarācija

Ar šo mēs paziņojam, ka turpmāk minētā iekārta, pamatojoties uz tās konstrukciju un izgatavošanas veidu, kā arī mūsu apgrozībā laistajā izpildījumā atbilst ES direktīvu attiecīgajām galvenajām drošības un veselības aizsardzības prasībām. Iekārtā izdarot ar mums nesaskaņotas izmaiņas, šis paziņojums zaudē savu spēku.

**Produkts:** Izsmidzināmā ekstrakcijas ierīce

**Tips:** 1.101-xxx

**Attiecīgās ES direktīvas:**

2006/42/EK (+2009/127/EK)

2004/108/EK

2011/65/ES

**Piemērotās harmonizētās normas:**

EN 55014-1: 2006+A1: 2009+A2: 2011

EN 55014-2: 1997+A1: 2001+A2: 2008

EN 60335-1

EN 60335-2-68

EN 61000-3-2: 2006+A1: 2009+A2: 2009

EN 61000-3-3: 2008

EN 62233: 2008

EN 50581

**Izmantotie valsts standarti:**

-

**5.957-598**

Apakšā parakstījušās personas rīkojas uzņēmuma vadības uzdevumā un pēc tās pilnvarojuma.



H. Jenner  
CEO



S. Reiser  
Head of Approbation

Par dokumentāciju sastādīšanu atbildīgā persona:  
S. Reiser

Alfred Kärcher GmbH & Co. KG  
Alfred-Kärcher-Str. 28 - 40  
71364 Winnenden (Germany)  
Tāl.: +49 7195 14-0  
Fakss: +49 7195 14-2212

Winnenden, 2013/12/01

## Tehniskie dati

		Puzzi 30/4 E
Barošanas tīkla spriegums	V	220-240
Frekvence	Hz	1~ 50
Aizsardzība	--	IPX4
Aizsardzības klase	--	I
Jaudas patēriņš	W	2270
Jaudas patēriņš ar ligzdu	W	2520
Maks. jaudas patēriņš	W	2670
Karsēšanas jauda (maks.)	W	2000
Gaisa daudzums (maks.)	l/s	74
Zemspiediens (maks.)	kPa (mbar)	25,4 (254)
Smidzināšanas sūkņa jauda	W	70
Smidzināšanas spiediens (maks.)	MPa	0,6
Smidzināšanas daudzums	l/min	3,0
Tīrīšanas šķīduma temperatūra (maks.)	°C	50
Tvertnes tilpums	l	30
Aparāta kontaktligzdas jauda (maks.)	W	250
Garums x platums x augstums	mm	580 x 460 x 930
Grīdas sprauslas darba platums	mm	350
Tipiskā darba masa	kg	28
Apkārtējās vides temperatūra	°C	0...+40
<b>Saskaņā ar EN 60335-2-68 aprēķinātās vērtības.</b>		
Skaņas spiediena līmenis $L_{pA}$	dB(A)	66
Nenoteiktība $K_{pA}$	dB(A)	2
Plaukstas-rokas vibrācijas lielums	m/s <sup>2</sup>	<2,5
Nenoteiktība K	m/s <sup>2</sup>	0,2

Tīkla kabe- lis	H05VV-F 3x1,5 mm <sup>2</sup>	
	Daļas Nr.	Kabeļa ga- rums
EU	6.648-090.0	15 m



Prieš pirmą kartą pradėdant naudoti prietaisą, būtina atidžiai perskaityti originalią instrukciją, ja vadovautis ir saugoti, kad ja galima būtų naudotis vėliau arba perduoti naujam savininkui.

- Prieš pirmąjį naudojimą, būtina perskaitykite saugos reikalavimus Nr. 5.956-251.0!
- Nesilaikant naudojimo instrukcijos ir saugos nurodymų galima sugadinti prietaisą ar sukelti pavojų naudotojui ir kitiems asmenims.
- Pastebėję transportavimo metu apgadintas detales, informuokite tiekėją.

## Turinys

Aplinkos apsauga . . . . .	LT	. . . 1
Naudojimo instrukcijoje naudojami simboliai . . . . .	LT	. . . 1
Naudojimas pagal paskirtį . . . . .	LT	. . . 1
Apžvalga . . . . .	LT	. . . 2
Naudojimo pradžia . . . . .	LT	. . . 2
Valdymas . . . . .	LT	. . . 3
Valymo būdai . . . . .	LT	. . . 5
Transportavimas . . . . .	LT	. . . 5
Laikymas . . . . .	LT	. . . 5
Priežiūra ir aptarnavimas . . . . .	LT	. . . 5
Pagalba gedimų atveju . . . . .	LT	. . . 6
Garantija . . . . .	LT	. . . 7
Priedai ir atsarginės dalys . . . . .	LT	. . . 7
EB atitikties deklaracija . . . . .	LT	. . . 7
Techniniai duomenys . . . . .	LT	. . . 8

## Aplinkos apsauga



Pakuotės medžiagos gali būti perdirbamos. Neišmeskite pakuočių kartu su buitėmis atliekomis, bet atiduokite jas perdirbti.



Naudotų prietaisų sudėtyje yra vertingų, antriniam žaliavų perdirbimui tinkamų medžiagų, todėl jie turėtų būti atiduoti perdirbimo įmonėms. Akumulatoriai, alyvos ir panašios medžiagos neturėtų patekti į aplinką. Todėl naudotus prietaisus šalinkite pagal atitinkamą antrinių žaliavų surinkimo sistemą.

## Nurodymai apie sudedamąsias medžiagas (REACH)

Aktualią informaciją apie sudedamąsias dalis rasite adresu:

[www.kaercher.com/REACH](http://www.kaercher.com/REACH)

## Naudojimo instrukcijoje naudojami simboliai

### **Pavojus**

*Žymi gresiantį tiesioginį pavojų, galintį sukelti sunkius sužalojimus arba mirtį.*

### **Įspėjimas**

*Žymi galimą pavojų, galintį sukelti sunkius sužalojimus arba mirtį.*

### **Atsargiai**

*Žymi galimą pavojų, galintį sukelti lengvus sužalojimus arba materialinius nuostolius.*

## Naudojimas pagal paskirtį

Šis valymo srove prietaisas skirtas pramoniniam, drėgnam kiliminių dangų valymui, laikantis šioje naudojimo instrukcijoje ir šepetinių valymo įrenginių bei valymo srove prietaisų saugos reikalavimų lankstinuke pateiktų aprašų ir saugos reikalavimų.

## Apžvalga

### Trumposios informacijos vadovas

#### Paveikslas A

- 1 Prijunkite prie įrenginio purškimo / siurbimo žarną.
- 2 Prijunkite prie lenkto antgalio purškimo / siurbimo žarną.
- 3 Paruoškite valomąjį tirpalą, Švaraus vandens bako užpildymas
- 4 Darbo režimo pasirinkimas
- 5 Išvalyti
- 6 Ištuštinkite švaraus vandens baką
- 7 Nusiurbkite antgalio grindims laikiklį
- 8 Ištuštinkite užteršto vandens talpyklą
- 9 Išvalykite užteršto vandens talpyklą  
Ištuštinkite užteršto vandens talpyklą
- 10 Pripildykite švaraus vandens talpyklą (be valiklio)
- 11 Išskalaukite įrenginį
- 12 Palaukite, kol įrenginys išdžius

### Prietaiso dalys

#### Paveikslas B

- 1 Adapterio montavimo vieta (Homepage)
- 2 Elektros laidas
- 3 Duomenų lentelė
- 4 Adapterio priedams (Homepage) su kabelio kabliu
- 5 Adapterio montavimo bėgelis (Homepage)
- 6 Mynimo įduba
- 7 Užpildymo lygio indikatorius
- 8 Rankenos įduba
- 9 Reguliuojama stūmimo rankena
- 10 Gaubto fiksatorius
- 11 Stūmimo rankenos tvirtinimo varžtas
- 12 Maitinimo lizdas papildomai šepetinei valymo galvai PW 30/1
- 13 Siurbimo vamzdžio laikiklis
- 14 Gaubtas
- 15 Švaraus vandens sietas su dangteliu
- 16 Varomieji ratai su stovėjimo standžiais
- 17 Antgalio grindims laikiklis
- 18 Švaraus vandens talpyklos dangtelis

- 19 Valdymo plotas
- 20 Purškimo žarnos jungtis
- 21 Siurbimo žarnos jungtis
- 22 Antgalis kiliminei dangai valyti
- 23 Adapteris kilimams
- 24 Grindų antgalio atblokovimo mygtukas
- 25 Siurbimo vamzdis
- 26 Purkštuko galas
- 27 Kreipiamoji veržlė
- 28 Papildoma rankena
- 29 Jungė
- 30 Lenkto antgalio svirtis
- 31 Purškimo žarna
- 32 Siurbimo žarna
- 33 Purškimo ir siurbimo žarna
- 34 Švaraus vandens bakas
- 35 Schwimmerschalter
- 36 Užteršto vandens talpyklos rankena
- 37 Išimama purvino vandens kamera
- 38 Plūdės varžtas
- 39 Plūduras
- 40 Filtro korpusas
- 41 Plokščiasis gofruotas filtras
- 42 Trumposios informacijos vadovas
- 43 Filtro tinklelis
- 44 Gaubto tarpiklis

### Valdymo plotas

#### Paveikslas C

- 1 0/OFF
- 2 Darbo režimas: purškimas
- 3 Darbo režimas: siurbimas
- 4 Darbo režimas: purškimas / siurbimas
- 5 Darbo režimas: Purškimas / siurbimas / šildymas
- 6 Darbo režimas: Purškimas / šildymas
- 7 Darbo režimas: Šildymo režimas
- 8 Sukamasis jungiklis

### Naudojimo pradžia

- Prieš kiekvieną naudojimą, patikrinkite, ar nepažeistas elektros laidas, ilgintuvas ir žarnos.



## Sumontuokite priedus

Paveikslas **D**

Paveikslas **E**

Paveikslas **F**

## Paruoškite valomąjį tirpalą

### ⚠ *Ispėjimas*

*Pavojus sveikatai, pažeidimo pavojus. Lai-kykitės visų nurodymų dėl naudojamos va-lymo priemonės.*

→ Šviriame inde sumaišykite švarų van- denį ir valymo priemonę (koncentraciją pasirinkite atsižvelgdami į valymo prie- monės gamintojo nurodymus).

Įpilkite į vandenį valomosios priemonės.

**Pastaba:** Naudojant šiltą vandenį (dau- giausia 50 °C), valoma veiksmingiau. Pati- krinkite, ar valomas paviršius atsparus atitinkamai temperatūrai.

**Nuoroda:** Tausodami aplinką valymo prie- mones vartokite taupiai.

## Švaraus vandens bako užpildymas

- Nuimkite švaraus vandens talpyklos dangtelį.
- Į švaraus vandens talpyklą iki pripildy- mo indikatorius žymės „1/1“ (maždaug 30 l) įpilkite valomojo tirpalo.
- Vėl uždėkite švaraus vandens talpyklos dangtelį.

## Adapterio kilimams keitimas

- Vienoje pusėje paspauskite grindų ant- galio atblokavimo mygtuką.
- Išverskite ir išimkite adapterį kilimams.
- Įdėkite ir užfiksuokite naują adapterį ki- limams.

## Valdymas

### Papildomų įrenginių naudojimas

**Pastaba:** papildomiems elektros įrengi- niams prijungti skirtas papildomas maitini- mo lizdas.

## ⚠ *Pavojus*

*Sužalojimų ir pažeidimų pavojus! Maitinimo lizdas skirtas tik tiesiogiai prijungti papildo- mą šepetinei valymo galvai PW 30/1 prie Puzzi 30/4. Bet koks kitoks lizdo naudoji- mas yra neleistinas.*

## Stūmimo rankenos užlenkimas / at- lenkimas

- Atsukite stūmimo rankenos varžtus ir nustatykite stūmimo rankeną.

## Prietaiso įjungimas

- Įkiškite elektros laido kištuką.
- Sukamąjį jungiklį nustatykite į purškimo padėtį. Įjungiamas purškimo siurblys.
- Sukamąjį jungiklį nustatykite į siurbimo padėtį. Įjungiamas siurbimo turbina.
- Sukamąjį jungiklį nustatykite į purškimo / siurbimo padėtį. Įjungiamas purškimo siurblys ir siurbimo turbina.
- Sukamąjį jungiklį nustatykite į purškimo / siurbimo / šildymo padėtį. Įjungiamas purškimo siurblys, siurbimo turbina ir šildytuvas.
- Sukamąjį jungiklį nustatykite į purškimo / šildymo padėtį. Įjungiamas purškimo siurblys ir šildytuvas.
- Sukamąjį jungiklį nustatykite į šildymo padėtį. Įjungiamas šildytuvas.

**Pastaba:** Šiame darbo režime valoma- sis tirpalas gali būti pašildytas arba iš- laikomas šiltas nutraukus darbą.

## Valymas

### Atsargiai

*Pažeidimo pavojus. Prieš naudodami prie- taisą, nejautrioje vietoje patikrinkite, ar ne- bus valomo daikto dažai ir jo atsparumą vandeniu.*

- Norėdami užpurkšti valymo tirpalo, pa- traukite lenkto antgalio svirtį.
- Pervažiukite valomo paviršiaus persi- dengiančią dalį. Patraukite antgalį atgal (nestumkite).

**Pastaba:** jei užteršto vandens talpykla yra pilna, plūduras siurbimo oro srautą.

## Prietaiso išjungimas

- Nustatę sukamąjį jungiklį į padėtį „0/OFF“ (0/IŠJ.) išjunkite įrenginį.
- Ištraukite elektros laido kištuką.

## Gaubto atblokavimas

Paveikslas **G**

- Nešvaraus vandens talpyklos rankeną atvertę 90° kampu atblokuokite gaubtą. Galite atidaryti gaubtą.

## Gaubto išmontavimas

- Atblokuokite gaubtą.

Paveikslas **H**

- Gaubtą paverskite atgal 180° ir ištraukite.

**Pastaba:** gaubtą įstatykite ypač atsargiai, kad nepažeistumėte kreipiamojo varžto.

## Užteršto vandens talpyklos ištuštinimas

- Jei užteršto vandens talpykla yra pilna, nustatę sukamąjį jungiklį į padėtį „0/OFF“ (0/IŠJ.) išjunkite įrenginį.
- Atblokuokite gaubtą, paverskite jį aukštin ir užfiksuokite.
- Išimkite iš įrenginio ir ištuštinkite užteršto vandens talpyklą.

## Švaraus vandens bako ištuštinimas

- Nustatę sukamąjį jungiklį į padėtį „0/OFF“ (0/IŠJ.) išjunkite įrenginį.
- Norėdami sumažinti slėgį, spustelėkite jungės rankeną.
- Atskirkite jungę nuo purškimo ar siurbimo žarnos.
- Nuimkite švaraus vandens talpyklos dangtelį.
- Siurbimo žarną įkabinkite į švaraus vandens baką.
- Sukamąjį jungiklį nustatykite į siurbimo padėtį. Įjungiamo siurbimo turbina.
- Visiškai išsiurbkite švaraus vandens baką ir išjunkite prietaisą.
- Ištuštinkite užteršto vandens rezervuarą.

## Išskalaukite įrenginį

- Lenktą antgalį (su siurbimo vamzdžiu ir antgaliu) sujunkite su siurbimo žarna.
- Purškimo žarnos jungiamąjį elementą sujunkite su lenktu antgaliu ir užfiksuokite.
- Į švaraus vandens baką įpilkite maždaug 2 litrus vandens iš čiaupo.
- Nepilkite valymo priemonių.**
- Sukamąjį jungiklį nustatykite į purškimo padėtį. Įjungiamas purškimo siurblys.
- Laikykite grindų laikiklį virš nutekamosios angos.
- Paspauskite jungės rankeną ir palaukite 1-2 minutes, kol prietaisas pumpuos vandenį.
- Nustatę sukamąjį jungiklį į padėtį „0/OFF“ (0/IŠJ.) išjunkite įrenginį.

## Po kiekvieno naudojimo

- Išskalaukite įrenginį.
- Išmontuokite gaubtą, atsklęskite ir nuimkite filtro korpusą. Gaubtą nuplaukite po tenkančiu vandeniu.
- Ištuštinkite ir tekančiu vandeniu nuplaukite užteršto vandens talpyklą.
- Ištuštinkite švaraus vandens baką.
- Drėgna šluoste nuvalykite įrenginio išorę.
- Norėdami, kad neatsirastų nemalonus kvapas, prieš ilgesnę naudojimo pertrauką, visiškai pašalinkite iš prietaiso vandenį.
- Palaukite, kol įrenginys visiškai išdžius: atblokuokite gaubtą, paverskite jį aukštin ir užfiksuokite. Nuimkite švaraus vandens talpyklos dangtelį.

## Prietaiso laikymas

Paveikslas **I**

- Įdėkite grindų antgalį į laikiklį ir užfiksuokite laikiklyje siurbimo vamzdį.
- Siurbimo žarną ir elektros laidą saugokite, kaip parodyta paveiksle.
- Prietaisą palikite sausoje, pašaliniamis neprieinamoje patalpoje.

## Valymo būdai

### Įprastas užterštumas

→ Darbo procedūros metu užpurkškite valymo priemonės ir nusiurbkite.

**Nuoroda:** Papildomas siurbimas arba purškimas sutrumpina džiūvimo laiką.

### Stiprus užterštumas arba dėmės

→ Valymo priemonę užpurkškite išjungę siurbimo turbiną ir palaukite 10-15 minučių, kol priemonė ims veikti.

→ Valykite kaip įprastai užterštą paviršių.

→ Norėdami pasiekti rezultatų, galite papildomai išvalyti valomą plotą švairiu, šiltu vandeniu.

### Apmušalų valymas

→ Vietoje grindų antgalio sumontuokite rankinį antgalį (specialus priedas).

→ Jautrioms medžiagoms valyti naudokite mažesnę valiklio dozę ir apipurkškite paviršių iš maždaug 200 mm atstumo. Po to tik nusiurbkite.

### Patarimai

- Stipriai užterštas vietas iš pradžių apipurkškite valymo priemone ir palaukite 5-10 minučių.
- Valykite nuo šviesios pusės link šešėlio (nuo lango link durų).
- Valykite nuo išvalytų link nevalytų paviršių.
- Kuo jautresnė valoma danga (rytietiški kilimai, berberų kilimai, minkštosios medžiagos), tuo žemesnė turi būti valymo priemonės koncentracija.
- Kiliminės dangos tekstūriniu paviršiumi dėl per naudojamo per didelio kiekio skysčio gali susiraukšlėti ir išlukti.
- Išvalytus ilgaplaušius kilimus išsukuokite bent plaušų kryptimi (pvz., plaušų arba valymo šepėčiu).
- Drėgnai išvalytas tekstilės paviršius vėliau impregnuotas priemone Care Tex RM 762 ilgiau išlieka švarus.

– Siekdami apsisaugoti nuo įspaudimų arba rūdžių pėdsakų, prieš lipdami arba dėdami baldus ant išvalyto paviršiaus, palaukite, kol jis išdžius.

– Valant prieš tai šampūnu išteptą kiliminę dangą, užteršto vandens bake atsiranda putų. Tokiu atveju į užteršto vandens baką įpilkite putų ex RM 761.

### Valymo priemonės

Kilimų ir minkštųjų medžiagų valymas	RM 760 milteliai
	RM 760 tabletės
	RM 764 skystis
Putų šalinimas	RM 761
Kilimo impregnavimas	RM 762

Daugiau informacijos pateikta informaciniame produkte lape ir valymo priemonės ES saugos lape.

## Transportavimas

### Atsargiai

*Sužalojimų ir pažeidimų pavojus! Transportuojant prietaisą, reikia atsižvelgti į jo svorį.*

- Norėdami perkelti prietaisą, imkite už važiuklės ir stūmimo rankenos.
- Jei transportuojate prietaisą ilgesnį atstumą, vilkite jį už stūmimo rankenos.
- Transportuojant įrenginį transporto priemonėse, jį reikia užfiksuoti pagal galiojančius reglamentus, kad neslystų ir neapvirstų.

## Laikymas

### Atsargiai

*Sužalojimų ir pažeidimų pavojus! Pastatant laikyti prietaisą, reikia atsižvelgti į prietaiso svorį.*

Šį prietaisą galima laikyti tik patalpose.

## Priežiūra ir aptarnavimas

### ⚠ Pavojus

*Pavojus susižaloti dėl srovės smūgio.*

*Prieš visus prietaiso priežiūros darbus išjunkite prietaisą ir ištraukite elektros laido kištuką iš tinklo lizdo.*

## Plokščiojo klostuoto filtro valymas / keitimas

**Pastaba:** įprastai naudojant plokščiasis klostuotas filtras valomas kas savaitę, o jei siurbimo jėga sumažėja – dažniau.

**Pastaba:** valyti galima namų ūkyje naudojama kempine iš minkštos medžiagos, kad būtų galima išvengti padengtų kloščių pažeidimo.

→ Atblokuokite gaubtą, paverskite jį aukštyn ir užfiksuokite.

→ Atblokuokite ir nuimkite filtro korpusą.

→ Išimkite plokščiąjį klostuotą filtrą.

Paveikslas **1**

→ Atskiras plokščiojo klostuoto filtro klostes kempine nuplaukite tekančiu vandeniu.

→ Visiškai išdžiovinkite filtrą.

→ Įprastai naudojant plokščiasis klostuotas filtras keičiamas vėliausiai po 12 mėnesių, prireikus pakeičiamas anksčiau.

**Pastaba:** plokščiojo klostuoto filtro atliekos gali būti išmetamos kartu su buitines atliekomis.

### Filtro sieto valymas

→ Atblokuokite gaubtą, paverskite jį aukštyn ir užfiksuokite.

→ Atblokuokite ir nuimkite filtro korpusą.

→ Išimkite plokščiąjį klostuotą filtrą.

→ Nusukite plūdę.

→ Išvalyti filtro tinklėlį.

### Švaraus vandens sieto valymas

→ Išsukite švaraus vandens sietą su dangteliu

→ Išvalykite švaraus vandens sietą.

### Antgalio valymas

→ Atsukite gaubiamąją veržlę.

→ Išvalykite purkštuko galą.

## Pagalba gedimų atveju

### ⚠ Pavojus

- *Pavojus susižaloti dėl srovės smūgio. Prieš visus prietaiso priežiūros darbus išjunkite prietaisą ir ištraukite elektros laido kištuką iš tinklo lizdo.*
- *Elektrinės konstrukcijos dalis tikrinti ir remontuoti gali tik įgaliota klientų aptarnavimo tarnyba.*

### Prietaisas neveikia

→ Patikrinkite maitinimo tinklo lizdą ir saugiklį.

→ Patikrinkite įrenginio maitinimo kabelį ir kištuką.

→ Įjunkite prietaisą.

### Prietaisas nesiurbia valymo priemonių

→ Išvalykite švaraus vandens sietą.

→ Patikrinkite purškimo žarną.

### Nepakankamas darbinis slėgis

→ Išvalykite arba pakeiskite purkštuko galą.

### Neveikia šildytuvas

→ Užpildykite švaraus vandens baką.

→ Sukamąjį jungiklį nustatykite į darbo režimo su šildymu padėtį.

→ Stringa plūdinis jungiklis švaraus vandens talpykloje. Suremontuokite plūdinį jungiklį.

→ Suveikė apsauginis termostatas, kadangi švaraus vandens talpykla užpildyta per karštu vandeniu. Kreipkitės į klientų aptarnavimo tarnybą.

### Purškiamą vienpusę srovę

→ Išvalykite purkštuko galą.

### Nepakankama siurbimo galia

→ Patikrinti, ar gerai įstatytas gaubtas.

→ Išvalykite gaubto tarpiklį ir priguldimo prie užteršto vandens talpyklos vietas.

→ Išvalyti filtro tinklėlį.

- Patikrinkite, ar neužsikišo siurbimo žarna ir, jei reikia, išvalykite.
- Patikrinkite plūdę.
- Patikrinkite, ar tinkamai įstatytas plokščiasis klostuotas filtras.
- Išvalykite ir, jei reikia, pakeiskite plokščiąjį klostuotą filtrą.
- Leiskite plokščiajam klostuotam filtrui išdžiūti arba įstatykite naują sausą filtrą.

### Plūdė nutraukia siurbimo oro srautą

- Ištuštinkite užteršto vandens rezervuarą.
- Įpilkite į užteršto vandens talpyklą RM 761, kad neputotų.
- Užtikrinkite, kad nesusidarytų putos naudodami putojimą slopinančią priemonę (specialus priedas).

### Klientų aptarnavimo tarnyba

**Jei negalite pašalinti gedimo, pateikite prietaisą patikrinti klientų aptarnavimo tarnybai.**

## Garantija

Kiekvienoje šalyje galioja mūsų įgaliotų pardavėjų nustatytos garantijos sąlygos. Galimus prietaiso gedimus garantijos galiojimo laikotarpiu pašalinsime nemokamai, jei tokių gedimų priežastis buvo netinkamos medžiagos ar gamybos defektai. Dėl garantinių gedimų šalinimo kreipkitės į savo pardavėją arba artimiausią klientų aptarnavimo tarnybą pateikdami pirkimą patvirtinančią kasos kvitą.

## Priedai ir atsarginės dalys

- Leidžiama naudoti tik gamintojo patvirtintus priedus ir atsargines dalis. Originalių priedų ir atsarginių dalių naudojimas užtikrina saugų, be gedimų prietaiso funkcionavimą.
- Dažniausia naudojamų atsarginių dalių sąrašas pateiktas naudojimo instrukcijos pabaigoje.
- Informacijos apie atsargines dalis galite rasti interneto svetainės [www.kaercher.com](http://www.kaercher.com) dalyje „Service“.

## EB atitikties deklaracija

Šiuo pareiškiame, kad toliau aprašyto aparato brėžiniai ir konstrukcija bei mūsų į rinką išleistas modelis atitinka pagrindinius EB direktyvų saugumo ir sveikatos apsaugos reikalavimus. Jei mašinos modelis keičiamas su mumis nepasitarus, ši deklaracija nebegalioja.

**Gaminys:** Atskiriamasis purkštuvus

**Tipas:** 1.101-xxx

**Specialios EB direktyvos:**

2006/42/EB (+2009/127/EB)

2004/108/EB

2011/65/ES

**Taikomi darnieji standartai:**

EN 55014–1: 2006+A1: 2009+A2: 2011

EN 55014–2: 1997+A1: 2001+A2: 2008

EN 60335–1

EN 60335–2–68

EN 61000–3–2: 2006+A1: 2009+A2: 2009

EN 61000–3–3: 2008

EN 62233: 2008

EN 50581

**Taikomi nacionaliniai standartai:**

-

**5.957-598**

Pasirašantys asmenys yra įgalioti parduotuvės vadovybės.



H. Jenner  
CEO



S. Reiser  
Head of Approval

Dokumentaciją tvarkyti įgaliotas asmuo:  
S. Reiser

Alfred Kärcher GmbH & Co. KG  
Alfred-Kärcher-Str. 28 - 40  
71364 Winnenden (Germany)  
Tel.: +49 7195 14-0  
Faksas: +49 7195 14-2212

Winnenden, 2013/12/01

## Techniniai duomenys

		<b>Puzzi 30/4 E</b>
Tinklo įtampa	V	220-240
Dažnis	Hz	1~ 50
Saugiklio rūšis	--	IPX4
Apsaugos klasė	--	I
Imamoji galia	W	2270
Imamoji galia su maitinimo lizdu	W	2520
Imamoji galia, maks.	W	2670
Kaitinimo galia (maks.)	W	2000
Oro kiekis (maks.)	l/s	74
Subatmosferinis slėgis (maks.)	kPa (mbar)	25,4 (254)
Purškimo siurblio galia	W	70
Purškimo slėgis (maks.)	MPa	0,6
Purškimo kiekis	l/min	3,0
Valomojo tirpalo temperatūra (maks.)	°C	50
Kameros talpa	l	30
Prietaiso lizdo galia (maks.)	W	250
Ilgis x plotis x aukštis	mm	580 x 460 x 930
Grindų antgalio darbinis plotis	mm	350
Tipinė eksploatacinė masė	kg	28
Aplinkos temperatūra	°C	0...+40
<b>Nustatytos vertės pagal EN 60335-2-68</b>		
Garso slėgio lygis $L_{pA}$	dB(A)	66
Neapibrėžtis $K_{pA}$	dB(A)	2
Delno/rankos vibracijos poveikis	m/s <sup>2</sup>	<2,5
Nesaugumas K	m/s <sup>2</sup>	0,2

<b>Maitinimo kabelis</b>	H05VV-F 3x1,5 mm <sup>2</sup>	
	Dalies Nr.:	Kabelio ilgis
EU	6.648-090.0	15 m



Перед першим застосуванням вашого пристрою прочитайте цю оригінальну інструкцію з експлуатації, після цього дійте відповідно неї та збережіть її для подальшого користування або для наступного власника.

- Перед першим введенням в експлуатацію обов'язково прочитайте вказівки з техніки безпеки № 5.956-251.0!
- Неслідування інструкції з експлуатації та брошури з правил безпеки може призвести до пошкодження пристрою та небезпеки для користувача та інших людей.
- Якщо виникають ошкодження при транспортуванні, негайно повідомте про це продавця.

## Зміст

Захист навколишнього середовища. . . . .	UK . . . 1
Знаки у посібнику . . . . .	UK . . . 1
Правильне застосування . . . . .	UK . . . 2
Огляд . . . . .	UK . . . 2
Введення в експлуатацію. . . . .	UK . . . 3
Експлуатація . . . . .	UK . . . 3
Способи миття . . . . .	UK . . . 5
Транспортування . . . . .	UK . . . 6
Зберігання . . . . .	UK . . . 6
Догляд та технічне обслуговування . . . . .	UK . . . 6
Допомога у випадку неполадок . . . . .	UK . . . 7
Гарантія . . . . .	UK . . . 8
Приладдя й запасні деталі . . . . .	UK . . . 8
Заява при відповідності Європейського співтовариства . . . . .	UK . . . 9
Технічні характеристики . . . . .	UK . . . 10

## Захист навколишнього середовища



Матеріали упаковки піддаються переробці для повторного використання. Будь ласка, не викидайте пакувальні матеріали разом із домашнім сміттям, віддайте їх для на переробку.



Старі пристрої містять цінні матеріали, що можуть використовуватися повторно. Батареї, мастило та схожі матеріали не повинні потрапити у навколишнє середовище. Тому, будь ласка, утилізуйте старі пристрої за допомогою спеціальних систем збору сміття.

### Інструкції із застосування компонентів (REACH)

Актуальні відомості про компоненти наведені на веб-взлі за адресою: [www.kaercher.com/REACH](http://www.kaercher.com/REACH)

## Знаки у посібнику

### **⚠ Обережно!**

*Для небезпеки, яка безпосередньо загрожує та призводить до тяжких травм чи смерті.*

### **⚠ Попередження**

*Для потенційно можливої небезпечної ситуації, що може призвести до тяжких травм чи смерті.*

### **Увага!**

*Для потенційно можливої небезпечної ситуації, що може призвести до легких травм чи спричинити матеріальні збитки.*

## Правильне застосування

Цей розприскуючий екстрактор призначений для промислового застосування у якості апарату для вологого збирання підлогових килимових покриттів відповідно до положень, які наведені в посібнику з експлуатації, а також у вказівках з техніки безпеки при роботі із щітковими миючими пристроями та миючими пристроями-розпилювачами.

## Огляд

### Посібник зі швидкого запуску

Малюнок **A**

- 1 Приєднайте до пристрою розпилювальний/ всмоктувальний шланг.
- 2 Приєднайте до коліна розпилювальний/ всмоктувальний шланг.
- 3 Додати розчин для очищення, Заповнити резервуар для чистої води.
- 4 Вибір режиму роботи
- 5 Чищення
- 6 Спорозжити резервуар для чистої води.
- 7 Почистити підставку для розміщення насадок для чищення підлоги
- 8 Спорозжити резервуар для брудної води
- 9 Очистити резервуар для брудної води, Спорозжити резервуар для брудної води
- 10 Заповнити бак для свіжої води (без засобу для чищення)
- 11 Промити прилад
- 12 Просушити прилад

### Елементи пристрою

Малюнок **B**


- 1 Точка кріплення для адаптера (Homebase)
- 2 Мережевий кабель
- 3 Заводська табличка

- 4 Адаптер для додаткового обладнання (Homebase), включаючи гачки для кабелю
- 5 Монтажна балка для адаптера (Homebase)
- 6 Проступний лоток
- 7 Показчик рівня
- 8 Захватний паз
- 9 Тягова ручка, регульована
- 10 Фіксатор для капота
- 11 Кріпильний гвинт провідної дуги
- 12 Розетка для додаткової мийної голівки щітки PW 30/1
- 13 Тримач для всмоктувальної трубки
- 14 Капот
- 15 Фільтр свіжої води з кришкою
- 16 Рульова стійка і гальма зі стопорним пристроєм
- 17 Підставка для розміщення насадок для чищення підлоги
- 18 Кришка резервуару для свіжої води
- 19 Панель управління
- 20 З'єднувальний елемент розпилювального шлангу
- 21 Місце під'єднання всмоктувального шланга
- 22 Форсунки для мийки підлоги для очищення килимів
- 23 Адаптер для килима
- 24 Розблокування форсунки для чищення підлоги
- 25 Всмоктувальна трубка
- 26 Мундштук форсунки
- 27 Накридна гайка
- 28 Додаткова ручка
- 29 Всмоктувальне коліно
- 30 Важіль на коліні
- 31 Розпилювальний шланг
- 32 Всмоктуючий шланг
- 33 Розпилювальний/всмоктувальний шланг
- 34 Резервуар чистої води
- 35 Schwimmerschalter
- 36 Ручка для перенесення ємності брудної води
- 37 Резервуар для брудної води, знімний



- 38 Гвинт поплавця
- 39 Поплавок
- 40 Корпус фільтру
- 41 Плоский складчастий фільтр
- 42 Посібник зі швидкого запуску
- 43 Фільтр для затримування волокон
- 44 Ущільнення капота

## Панель управління


Малюнок 


- 1 0/OFF
- 2 Режим роботи: розбризкування
- 3 Режим роботи: всмоктування
- 4 Режим роботи: розбризкування/всмоктування
- 5 Тип застосовування: Розпилювання/всмоктування/опалення
- 6 Тип застосовування: Розпилювання/опалення
- 7 Тип застосовування: Опалення
- 8 Поворотний перемикач


## Введення в експлуатацію

- Перевіряти перед кожним включенням на наявність ушкоджень мережний кабель, подовжувач і шланг.

## Змонтувати обладнання

Малюнок 

Малюнок 

Малюнок 

## Додати розчин для очищення

### Попередження

*Небезпека для здоров'я, небезпека ушкодження. Дотримуватись всіх вказівок по дозуванню, які додаються до мийних засобів, що використовуються.*

- Змішати чисту воду й мийний засіб у чистому резервуарі (концентрація відповідно до вказівок для мийного засобу)

Розчинити мийний засіб у воді.

**Вказівка:** Використання теплої води (максимальної температури 50 °C) підвищує ефективність чищення. Перевірити термостійкість поверхні для чищення.

**Вказівка:** В рамках дбайливого ставлення до навколишнього середовища слід економно використовувати засоби для чищення.

## Заповнити резервуар для чистої води

- Зняти кришку резервуару для свіжої води.
- Заповнити розчин для чищення до позначки 1/1 (бл. 30 літрів) показчика рівня у резервуарі для свіжої води.
- Знову встановити кришку резервуару для свіжої води.

## Замінити адаптер для килима

- Натиснути деблокування форсунки для чищення підлоги на одній стороні.
- Викрутити і вийняти адаптер для килима.
- Вставити новий адаптер для килима і зафіксувати.

## Експлуатація

### Роботи з додатковими пристроями

**Вказівка:** Для підключення електричних додаткових пристроїв існує додаткова розетка.

### Обережно!

*Небезпека отримання травм та ушкоджень! Розетка призначена лише для прямого підключення додаткової мийної голівки щітки PW 30/1 на Puzzi 30/4. Будь-яке інше застосування штепсельної розетки недопустимо.*

### Скласти/розкласти тягову ручку

- Послабити кріпильні гвинти тягової ручки та відрегулювати її.

## Ввімкнення пристрою

- Вставте штепсельну вилку.
- Встановіть поворотний перемикач на розпилювання. Розпилювальний насос вмикається.
- Встановити поворотний перемикач на „Всмоктування”. Вмикається всмоктувальна турбіна.
- Встановити поворотний перемикач на „Розбризування/Всмоктування”. Вмикаються розпилювальний насос і турбіна всмоктування.
- Встановити поворотний вимикач в положення розпилювання/всмоктування/опалення. Розпилювальний насос, всмоктувальна турбіна та опалювання увімкнені.
- Встановити поворотний вимикач в положення розпилювання/опалення. Розпилювальний насос та опалювання увімкнені.
- Встановити поворотний вимикач в положення "Опалення". Опалення увімкнене.

**Вказівка:** У цьому режимі роботи розчин для очищення може бути нагрітий заздалегідь або підтримуватися в теплому стані при перервах в роботі.

## Миття

### Увага!

*Небезпека пошкодження. Перед застосуванням пристрою перевірити підлягаючий очищенню предмет на стійкість фарбування й водостійкість на непомітній ділянці.*


- Для нанесення розчину для очищення натиснути на важіль на коліні.
- Перетинати поверхню, що очищається, по з'єднанні внахлестку доріжках. При цьому тягти форсунку заднім хідом (не пересувати).

**Вказівка:** Якщо бак брудної води повний, то потік повітря усмоктування переривається поплавком.

## Вимкнути пристрій

- Вимкнути апарат, встановивши поворотний перемикач на "0/OFF" (0/ВИМК.).
- Вітягніть мережеву штепсельну вилку.


## Розблокувати капот

Малюнок 

- Розблокуйте капот, для цього відкиньте рукоятку для носіння ємності брудної води вгору на 90°. Капот можна відкрити.

## Демонтувати капот

- Розблокувати капот.

Малюнок 

- Повернути капот на 180° донизу та витягнути.

**Вказівка:** Дійте обережно при встановленні капота, щоб не пошкодити напрямні болти.

## Спорожнити резервуар для брудної води

- Якщо ємність для брудної води повна, вимкнути апарат, встановивши поворотний перемикач на "0/OFF" (0/ВИМК.).
- Розблокувати капот, обернути вгору і зафіксувати.
- Вийняти резервуар для брудної води із пристрою й спорожнити нього.

## Спорожнити резервуар для чистої води

- Вимкнути апарат, встановивши поворотний перемикач на "0/OFF" (0/ВИМК.).
- Швидко натиснути важіль на коліні для спуска тиску.
- Від'єднувати коліно від розпилювального/усмоктувального шланга.
- Зняти кришку резервуару для свіжої води.

- Повісити усмоктувальний шланг у резервуар для чистої води.
- Встановити поворотний перемикач на „Всмоктування”. Вмикається всмоктувальна турбіна.
- Спорожнити резервуар для чистої води й вимкнути пристрій.
- Спорожнити резервуар для брудної води.

### Промити прилад

- Коліно (з усмоктувальною трубкою й форсункою) з'єднати з усмоктувальним шлангом.
- З'єднати сполучний елемент шланга розбризкування з коліном і зафіксувати його.

- Залити приблизно 2 літра водопровідної води в резервуар для чистої води.

#### Не додавати засіб для чищення.

- Встановіть поворотний перемикач на розпилювання. Розпилювальний насос вмикається.
- Тримати форсунку для чищення підлоги над зливом.
- Нажати важіль на коліні й промити прилад протягом 1-2 хвилин.
- Вимкнути апарат, встановивши поворотний перемикач на "0/OFF" (0/ВИМК.).

### Після кожного використання

- Промити прилад.
- Демонтувати капот, розблокувати й зняти корпус фільтра. Промити капот проточною водою.
- Спорожнити ємність для брудної води та промити під проточною водою.
- Видалити вміст із резервуара для чистої води.
- Прилад очистити зовні вологою серветкою.
- Щоб уникнути виникнення неприємного запаху при тривалому простій видалити всю воду із приладу.

- Просушити ретельно прилад: Розблокувати капот, обернути вгору і зафіксувати. Зняти кришку резервуару для свіжої води.

### Зберігати пристрій

#### Малюнок II

- Встановити форсунку для підлоги в підставку і зафіксувати всмоктувальну трубу в утримувачі.
- Зберігати усмоктувальний шланг і мережевий шнур, як вказано на малюнку.
- Зберігайте пристрій у сухому приміщенні та захищайте від недозволеного використання.

### Способи миття

#### Звичайне забруднення

- За один прохід нанести й відкачати розчин для очищення.

**Вказівка:** Повторне підсмоктування без розбризкування скорочує тривалість сушіння.

#### Сильні забруднення або плями

- Нанести розчин для очищення при вимкнутій усмоктувальній турбіні й дати подіяти 10-15 хвилин.
- Очистити поверхню як при звичайному забрудненні.
- Для поліпшення результату очищення при необхідності ще раз промити поверхню чистою, теплою водою.

#### Чищення оббивки

- Ручну форсунку (спеціальне обладнання) встановити замість форсунки для підлоги.
- Для чутливих тканин зменшити дозування мийного засобу і розбризкувати засіб з пляшки на відстані бл. 200 мм. Потім скористатися пілососом.

## Поради до очищення

- Сильно забруднені ділянки спершу обприскувати і залишити мийний засіб подіяти 5-10 хвилин.
- Працювати завжди від світла до тіні (від вікна до дверей).
- Працювати завжди по напрямковій від очищеної поверхні до неочищеної.
- Чим більш чутлива поверхня (доріжка в східному стилі, килим у стилі бербер, оббивний матеріал), тим меншу концентрацію мийного засобу встановлювати.
- Підлогове килимове покриття із джутової тканини при вологій обробці може зморщитися й полігати.
- Високоворсові килими після очищення чистити щіткою по напрямковій ворсу у вологому стані (наприклад, за допомогою щітки для килимів або віника).
- Нанесення складу, що просочує, з Care Tex RM 762 після вологого збирання запобігає швидкому повторному забрудненню килимового покриття підлоги.
- Ходити по очищеній поверхні тільки після висихання або установки меблі щоб уникнути появи вм'ятин або плям іржі.
- При очищенні килимових підлогових покриттів від раніше нанесеного шампуню в резервуарі для брудної води виникає піна. У такому випадку, у резервуар для брудної води подається піна ex RM 761.

## Засіб для чищення

Очищення килимів і оббивки	Порошок RM 760
	Таблетки RM 760
	Рідкий RM 764
Виддалення піни	RM 761
Просочення килимів	RM 762

Для одержання подальшої інформації про відповідні засоби очищення вимагайте бюлетень із інформацією про продукт і сертифікат безпеки ЄС.

## Транспортування

### Увага!

*Небезпека отримання травм та ушкоджень! При транспортуванні слід звернути увагу на вагу пристрою.*

- Для завантаження пристрій слід брати за шасі та тягову ручку.
- При транспортуванні на далеку відстань переміщати пристрій за буксирну скобу.
- При перевезенні апарату в транспортних засобах слід враховувати місцеві діючі державні норми, направлені на захист від ковзання та перекидання.

## Зберігання

### Увага!

*Небезпека отримання травм та ушкоджень! При зберіганні звернути увагу на вагу пристрою.*

Цей прилад має зберігатися лише у внутрішніх приміщеннях.

## Догляд та технічне обслуговування

### ⚠ Обережно!

*Небезпека поранення електричним струмом.*


*До проведення будь-яких робіт слід вимкнути пристрій та витягнути штекер.*

## Очистити / замінити складчастий фільтр

**Вказівка:** Складчастий фільтр при нормальному режимі експлуатації очищати щотижня, при слабшанні сили тяги - частіше.

**Вказівка:** Для очищення використовувати стандартну губку для збирання з м'якого матеріалу, щоб уникнути ушкодження покриттів ламелей.

- Розблокувати капот, обернути вгору і зафіксувати.
- Розблокувати й зняти корпус фільтра.
- Витягнути складчастий фільтр.

**Малюнок** 

- Окремі ламелі складчастого фільтра очистити за допомогою губки під проточною водою.
- Фільтр повинен повністю просохнути.
- При нормальному режимі експлуатації замінити складчастий фільтр кожні 12 місяців, якщо буде потреба - частіше.

**Вказівка:** Складчастий фільтр необхідно утилізувати разом із залишками сміття.

### Очистити сітчастий фільтр

- Розблокувати капот, обернути вгору і зафіксувати.
- Розблокувати й зняти корпус фільтра.
- Витягнути складчастий фільтр.
- Відкрутити поплавець.
- Очистити фільтр для затримування волокон.

### Очистити фільтр свіжої води

- Вийняти фільтр свіжої води з кришкою.
- Очистити фільтр свіжої води.

### Почистити форсунку.

- Відгвинтити накидну гайку.
- Очистити мундштук форсунки.

## Допомога у випадку неполадок

### **Обережно!**

- *Небезпека поранення електричним струмом.*  
*До проведення будь-яких робіт слід вимкнути пристрій та витягнути штекер.*
- *Електричні конструктивні елементи повинні перевірятися тільки вповноваженою сервісною службою.*

### Прилад не працює

- Перевірити штепсельну розетку та запобіжник системи електроживлення.
- Перевірити мережний кабель та штепсельну вилку пристрою.
- Включіть пристрій.

### Прилад не всмоктує миючий засіб

- Очистити фільтр свіжої води.
- Перевірити розпилювальний шланг.

### Недостатній робочий тиск

- Очистити або замінити мундштук форсунки.

### Нагрівання без роботи

- Заповнити бак для свіжої води.
- Встановити поворотний вимикач в режим "Опалення".
- Поплавцевий вимикач застряг в резервуарі для свіжої води. Встановити на місце поплавцевий вимикач.
- Спрацював захисний термостат, оскільки в резервуар для свіжої води поступила дуже гаряча вода. Звернутися до служби підтримки користувачів.

## Крива струмина

→ Очистити мундштук форсунки.

## Недостатня потужність всмоктування

- Перевірити правильність встановлення капота.
- Очистити ущільнення капота й поверхню прилягання на ємності брудної води.
- Очистити фільтр для затримування волокон.
- Перевірити шланг на предмет забруднення, при необхідності почистити.
- Перевірити поплавець.
- Перевірити правильність установки складчастого фільтра.
- Очистити плаский складчастий фільтр, при необхідності замінити.
- Висушити складчастий фільтр або вставити новий висохлий фільтр.

## Поплавець перериває потік повітря всмоктування

- Спорожнити резервуар для брудної води.
- Запобігати утворенню піни при додаванні RM 761 в ємність брудної води.
- Запобігати утворенню піни, використовуючи дозатор піногасника (спеціальне обладнання).

## Служба підтримки користувачів

Якщо пошкодження не можна усунути, необхідно перевірити пристрій у службі обслуговування клієнтів.

## Гарантія

У кожній країні діють умови гарантії, наданої відповідною фірмою-продавцем. Неполадки в роботі пристрою ми усуваємо безплатно протягом терміну дії гарантії, якщо вони викликані браком матеріалу чи помилками виготовлення. У випадку чинності гарантії звертійся до продавця чи в найближчий авторизований сервісний центр з документальним підтвердженням покупки.

## Приладдя й запасні деталі

- При цьому будуть використовуватись лише ті комплектуючі та запасні частини, що надаються виробником. Оригінальні комплектуючі та запасні частини замовляються по гарантії, щоб можна було безпечно та без перешкод використовувати пристрій.
- Асортимент запасних частин, що часто необхідні, можна знайти в кінці інструкції по експлуатації.
- Подальша інформація по запасним частинам є на сайті [www.kaercher.com](http://www.kaercher.com) в розділі Сервіс.

## Заява при відповідності Європейського співтовариства

Цим ми повідомляємо, що нижче зазначена машина на основі своєї конструкції та конструктивного виконання, а також у випущеній у продаж моделі, відповідає спеціальним основним вимогам щодо безпеки та захисту здоров'я представлених нижче директив ЄС. У випадку неузгодженої з нами зміни машини ця заява втрачає свою силу.

**Продукт:** Розприскуючий екстрактор

**Тип:** 1.101-xxx

**Відповідна директива ЄС**

2006/42/ЄС (+2009/127/ЄС)

2004/108/ЄС

2011/65/ЄС

**Прикладні гармонізуючі норми**

EN 55014–1: 2006+A1: 2009+A2: 2011

EN 55014–2: 1997+A1: 2001+A2: 2008

EN 60335–1

EN 60335–2–68

EN 61000–3–2: 2006+A1: 2009+A2: 2009

EN 61000–3–3: 2008

EN 62233: 2008

EN 50581

**Запропоновані національні норми**

-

**5.957-598**

Ті, хто підписалися діють за запитом та дорученням керівництва.



H. Jenner

CEO



S. Reiser

Head of Approbation

уповноважений по документації:

S. Reiser

Alfred Kaercher GmbH & Co. KG

Alfred-Kaercher-Str. 28 - 40

71364 Winnenden (Germany)

Тел.: +49 7195 14-0

Факс: +49 7195 14-2212

Winnenden, 2013/12/01




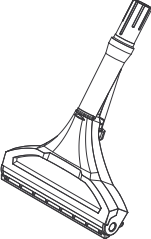
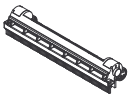
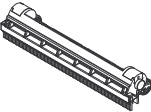
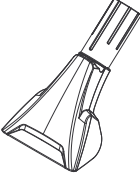
## Технічні характеристики

		<b>Puzzi 30/4 E</b>
Номинальна напруга	V	220-240
Частота	Hz	1~ 50
Ступінь захисту	--	IPX4
Клас захисту	--	I
Споживана потужність	Вт	2270
Споживання потужності з розеткою	Вт	2520
Споживана потужність, макс.	Вт	2670
Тепловіддача (макс.)	Вт	2000
Кількість повітря (макс.)	л/с	74
Нижній тиск (макс.)	kPa (mbar)	25,4 (254)
Потужність насоса розпилення	Вт	70
Напір струменя (макс.)	MPa	0,6
Кількість розбризкуваного продукту	л/хв.	3,0
Температура розчину для чищення (макс.)	°C	50
Місткість резервуару	l	30
Потужність розетки приладу (макс.)	Вт	250
Довжина x ширина x висота	мм	580 x 460 x 930
Робоча ширина форсунки для підлоги	мм	350
Типова робоча вага	кг	28
Температура навколишнього середовища	°C	0...+40
<b>Значення встановлено згідно стандарту EN 60335-2-68</b>		
Рівень шуму $L_{pA}$	дБ(A)	66
Небезпека $K_{pA}$	дБ(A)	2
Значення вібрації рука-плече	м/с <sup>2</sup>	<2,5
Небезпека K	м/с <sup>2</sup>	0,2


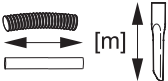

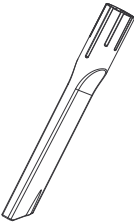

<b>Мережний кабель</b>	H05VV-F 3x1,5 mm <sup>2</sup>	
	№ деталі	Довжина кабелю
EU	6.648-090.0	15 м




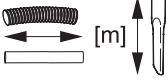


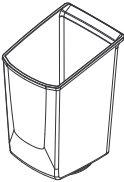
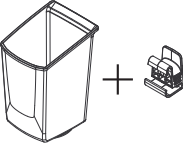




## Zubehör / Accessories / Accessoires

		$\varnothing$ [mm]		
	4.130-008.0	DN 32		240
	4.762-014.0  Hartflächen- adapter, hard surface adapter, adaptateur pour surface rigide			240
	4.762-017.0  Hartflächen- adapter, hard surface adapter, adaptateur pour surface rigide			350
	4.130-001.0	DN 32		110

## Zubehör / Accessories / Accessoires

		$\varnothing$ [mm]		
	4.130-010.0	DN 32	0,25	
	4.006-907.0  Dosiereinheit Entschäumer, defoaming agent dosing unit, unité de dosage de l'agent antimousse			

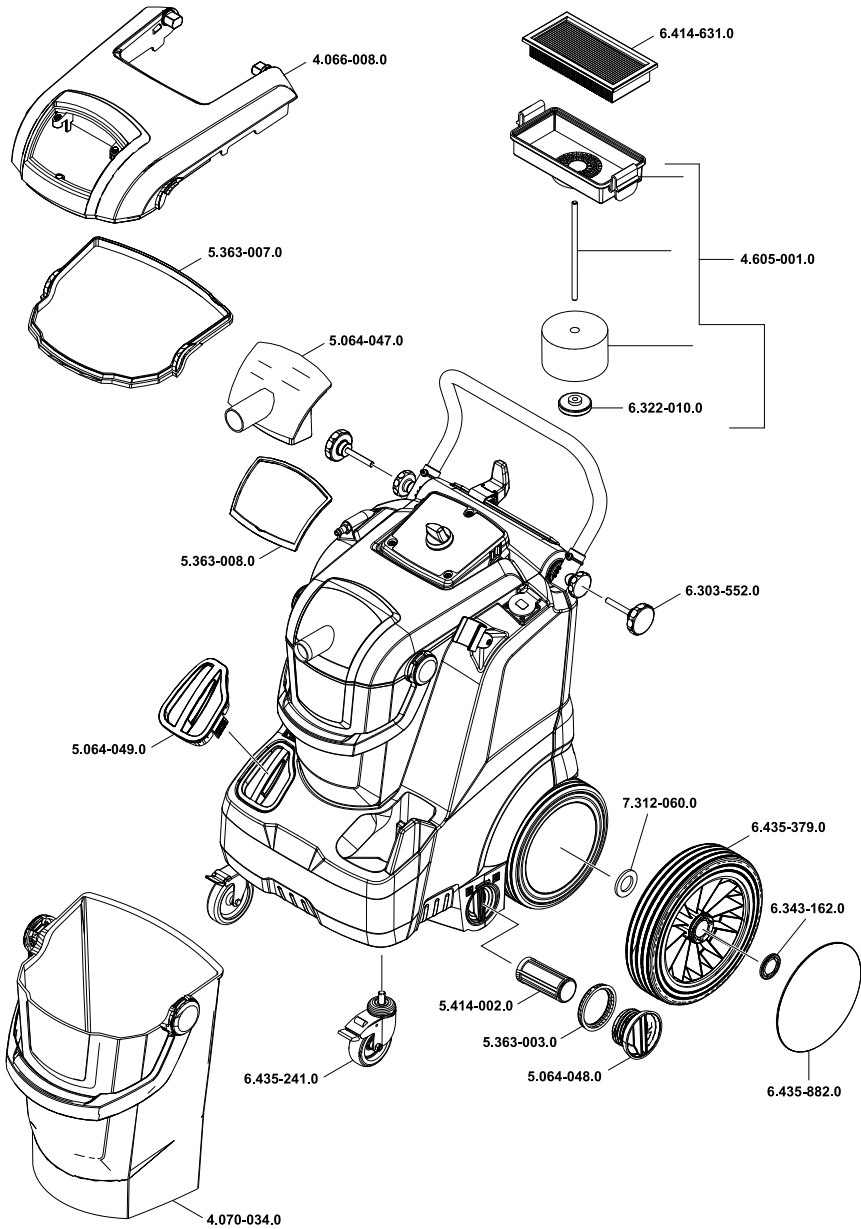
## Zubehör / Accessories / Accessoires

		$\varnothing$ [mm]		
	5.035-488.0			
	5.070-010.0 * Behälter für Reinigungs- mittel, container for detergent, réservoir pour détergent			
	4.070-006.0			
	5.033-990.0 *	DN 32		
	6.980-078.0 *	DN 20-26		
	6.980-077.0 *			
	6.980-080.0 *			

DN = Konus-Verbindung, cone connection, connexion de cône

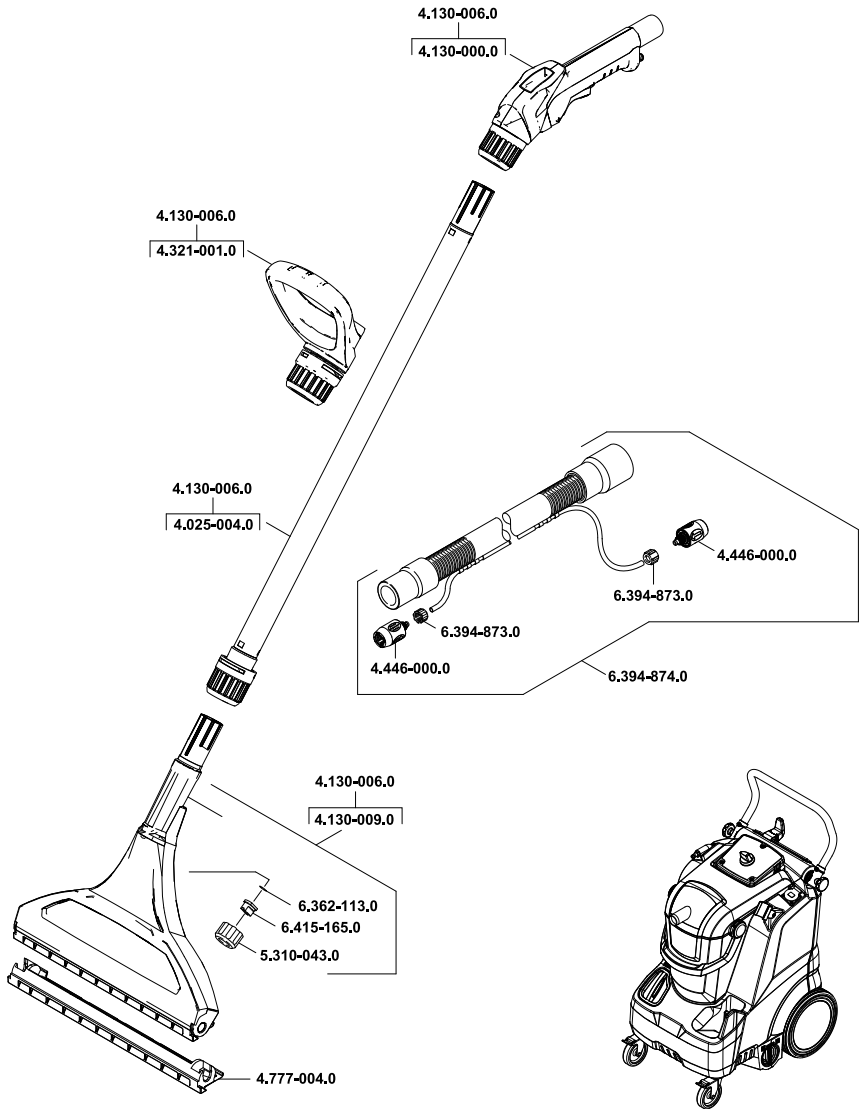
\* = für, for, pour 5.035-488.0

# Puzzi 30/4 E



5.965-248.0 31.01.2014

# Puzzi 30/4 E



5.965-248.0 31.01.2014







<http://www.kaercher.com/dealersearch>

