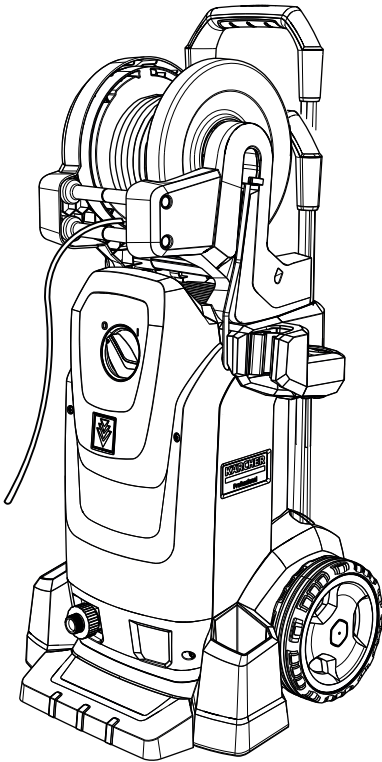


KÄRCHER

makes a difference

HD 6/15 MXA, HD 7/17 MXA, HD 6/16-4 MXA, HD 7/14-4 MXA, HD 7/16-4 MXA, HD 8/18-4 MXA



Deutsch	5
English	11
Français	17
Italiano	23
Nederlands	29
Español	35
Português	42
Dansk	48
Norsk	53
Svenska	59
Suomi	65
Ελληνικά	71
Türkçe	77
Русский	83
Magyar	90
Čeština	96
Slovenščina	102
Polski	108
Românește	114
Slovenčina	120
Hrvatski	126
Srpski	132
Български	138
Eesti	145
Latviešu	150
Lietuviškai	156
Українська	162
中文	169
العربية	174



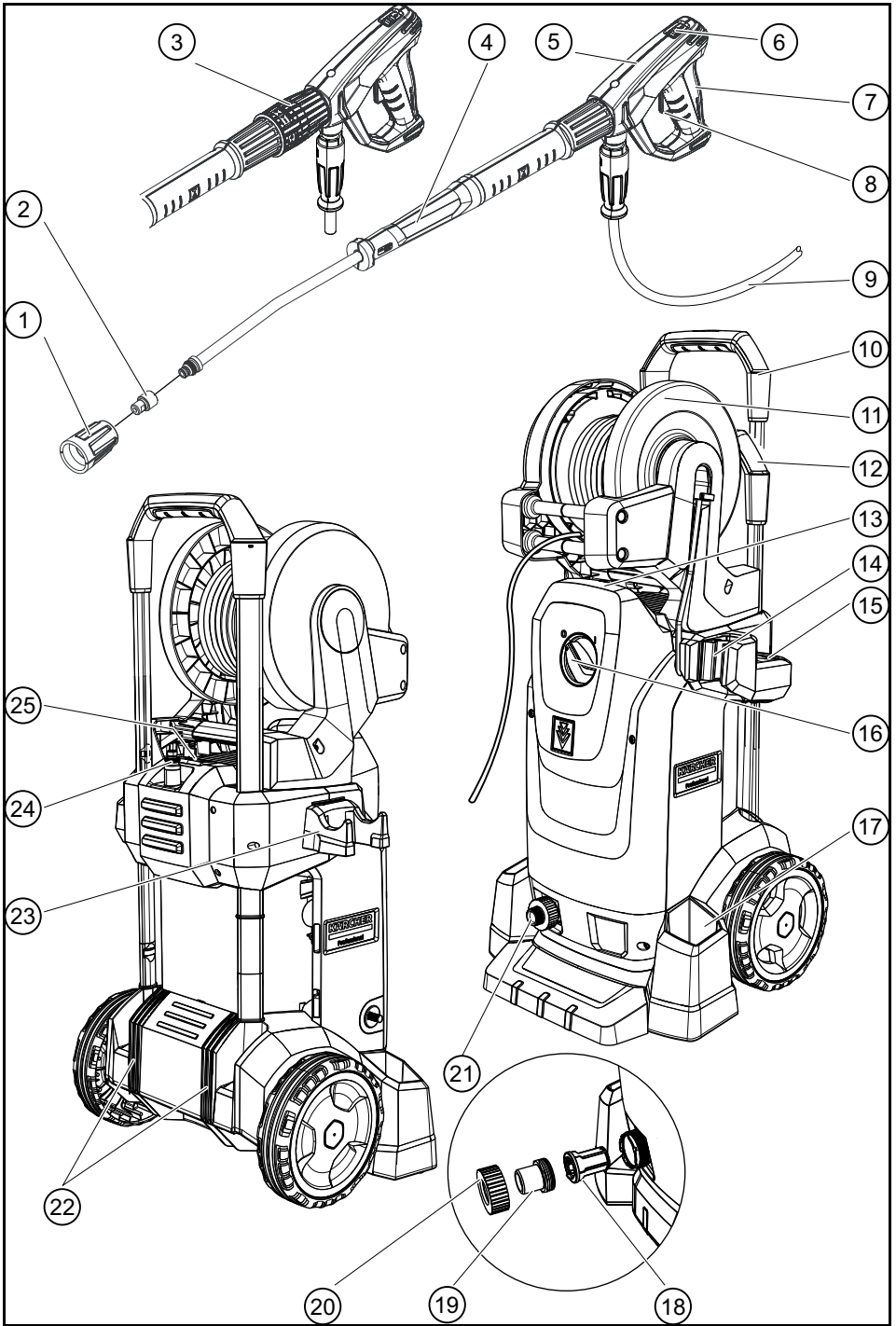
**Register
your product**
www.kärcher.com/welcome

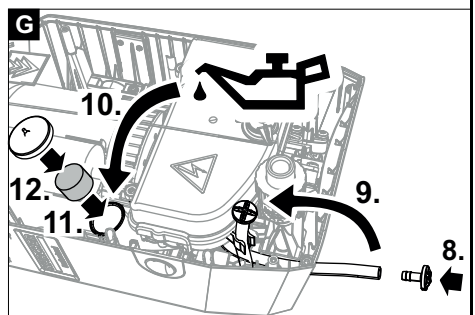
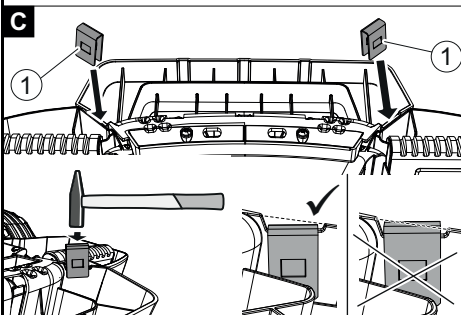
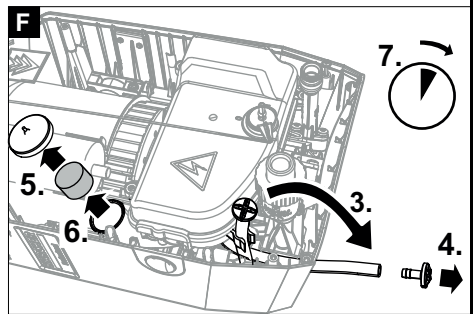
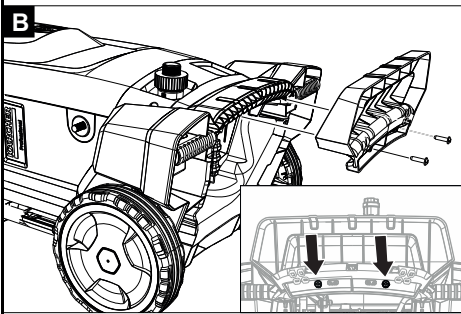
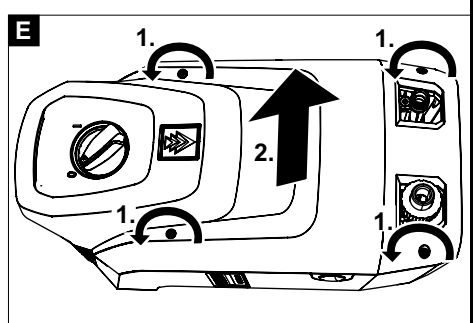
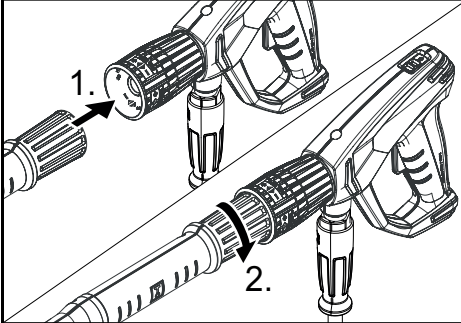
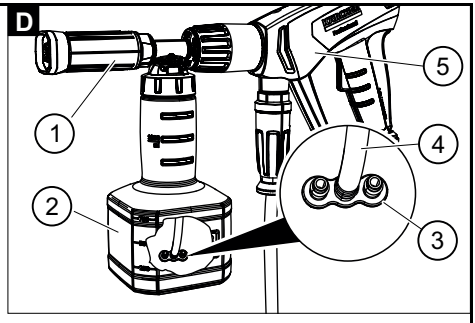
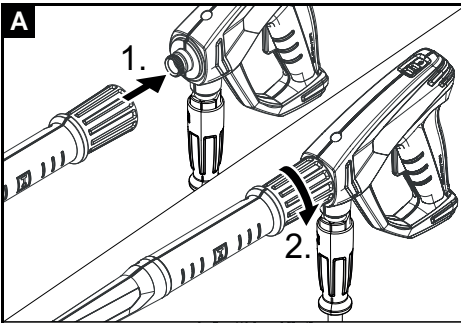


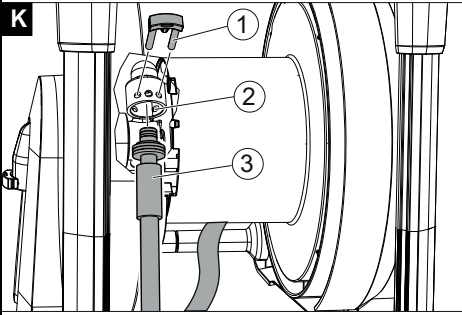
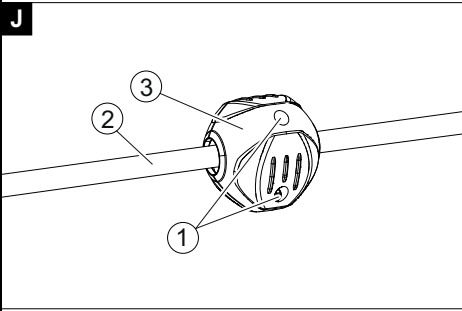
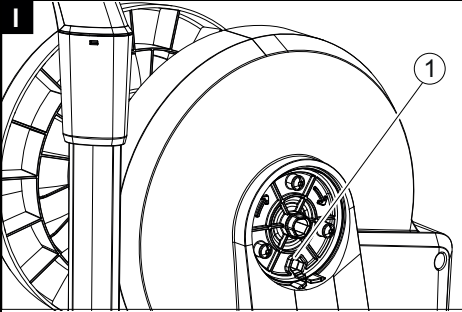
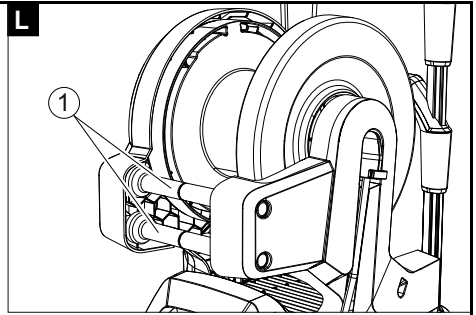
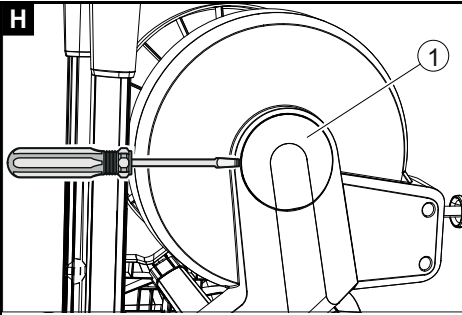
EAC



59688510 (09/19)







Inhalt

Allgemeine Hinweise	5
Bestimmungsgemäße Verwendung	5
Umweltschutz	5
Sicherheitshinweise	5
Bedienelemente	5
Farbkennzeichnung	6
Auspacken	6
Zubehör montieren	6
Inbetriebnahme	6
Bedienung	6
Betrieb unterbrechen	7
Betrieb beenden	7
Gerät aufbewahren	7
Frostschutz	8
Transport	8
Lagerung	8
Pflege und Wartung	8
Hilfe bei Störungen	9
Zubehör und Ersatzteile	9
Garantie	9
Technische Daten	9
EG-Konformitätserklärung	10

Allgemeine Hinweise



Lesen Sie vor der ersten Benutzung des Geräts diese Originalbetriebsanleitung und die beiliegenden Sicherheitshinweise. Handeln Sie danach.

Bewahren Sie beide Hefte für späteren Gebrauch oder für Nachbesitzer auf.

Bestimmungsgemäße Verwendung

Verwenden Sie diesen Hochdruckreiniger ausschließlich für folgende Arbeiten:

Reinigen Sie Maschinen, Fahrzeuge, Bauwerke, Werkzeuge und ähnliche Objekte mit dem Hochdruckstrahl. Für hartnäckige Verschmutzungen empfehlen wir eine Rotordüse als Sonderzubehör.

Bei HD...Plus ist eine Rotordüse im Lieferumfang enthalten.

ACHTUNG

Verschmutztes Wasser führt zu vorzeitigem Verschleiß oder Ablagerungen im Gerät.

Versorgen Sie das Gerät nur mit sauberem Wasser oder Recyclingwasser, das folgende Grenzwerte nicht überschreitet:

- pH-Wert: 6,5...9,5
- elektrische Leitfähigkeit: Leitfähigkeit von Frischwasser + 1200 µS/cm, maximale Leitfähigkeit 2000 µS/cm
- absetzbare Stoffe (Probepumpe 1 l, Absetzzeit 30 Minuten): < 0,5 mg/l
- abfiltrierbare Stoffe: < 50 mg/l, keine abrasiven Stoffe
- Kohlenwasserstoffe: < 20 mg/l
- Chlorid: < 300 mg/l
- Sulfat: < 240 mg/l
- Kalzium: < 200 mg/l
- Gesamthärte: < 28 °dH, < 50° TH, < 500 ppm (mg CaCO₃/l)
- Eisen: < 0,5 mg/l
- Mangan: < 0,05 mg/l
- Kupfer: < 2 mg/l

- Aktivchlor: < 0,3 mg/l
- frei von üblen Gerüchen

Umweltschutz



Die Verpackungsmaterialien sind recyclebar. Bitte Verpackungen umweltgerecht entsorgen.



Elektrische und elektronische Geräte enthalten wertvolle recyclebare Materialien und oft Bestandteile wie Batterien, Akkus oder Öl, die bei falschem Umgang oder falscher Entsorgung eine potentielle Gefahr für die menschliche Gesundheit und die Umwelt darstellen können. Für den ordnungsgemäßen Betrieb des Geräts sind diese Bestandteile jedoch notwendig. Mit diesem Symbol gekennzeichnete Geräte dürfen nicht mit dem Hausmüll entsorgt werden.

Hinweise zu Inhaltsstoffen (REACH)

Aktuelle Informationen zu Inhaltsstoffen finden Sie unter: www.kaercher.de/REACH

Sicherheitshinweise

- Lesen Sie unbedingt vor der ersten Inbetriebnahme des Geräts die Sicherheitshinweise 5.951-949.0.
- Beachten Sie nationale Vorschriften für Flüssigkeitsstrahler.
- Beachten Sie nationale Vorschriften zur Unfallverhütung. Flüssigkeitsstrahler müssen regelmäßig geprüft werden. Das Prüfergebnis muss schriftlich dokumentiert werden.
- Nehmen Sie an Gerät und Zubehör keine Veränderungen vor.

Symbole auf dem Gerät



Das Gerät darf nicht unmittelbar an das öffentliche Trinkwassernetz angeschlossen werden.



Hochdruckstrahl nicht auf Personen, Tiere, aktive elektrische Ausrüstung oder auf das Gerät selbst richten. Gerät vor Frost schützen.

Sicherheitseinrichtungen

Sicherheitseinrichtungen dienen dem Schutz des Benutzers und dürfen nicht außer Kraft gesetzt oder in ihrer Funktion umgangen werden.

Überströmventil, Druckschalter und Sicherheitsventil sind werkseitig eingestellt und plombiert. Einstellungen erfolgen nur durch den Kundendienst.

Überströmventil mit Druckschalter

Beim Reduzieren der Wassermenge mit der Druck- und Mengenregulierung öffnet das Überströmventil und ein Teil des Wassers fließt zur Saugseite der Pumpe zurück.

Beim Loslassen des Abzugshebels an der Hochdruckpistole schaltet der Druckschalter die Hochdruckpumpe ab und der Hochdruckstrahl stoppt.

Wird der Abzugshebel gezogen, schaltet die Pumpe wieder ein.

Sicherheitsventil

Das Sicherheitsventil öffnet bei Überschreitung des zulässigen Betriebsüberdrucks und das Wasser fließt zur Saugseite der Pumpe zurück.

Bedienelemente

Siehe Grafikkseite

- ① Schutzleil
- ② Düse

- ③ Druck- und Mengenregulierung *
- ④ Strahlrohr EASY!Lock
- ⑤ Hochdruckpistole EASY!Force
- ⑥ Sicherungsraste
- ⑦ Abzugshebel
- ⑧ Entriegelungshebel
- ⑨ Hochdruckschlauch EASY!Lock
- ⑩ Schubbügel, oben (ausgezogen)
- ⑪ Schlauchtrommel
- ⑫ Schubbügel, unten (eingeschoben)
- ⑬ Kabelhalter
- ⑭ Strahlrohrhalter
- ⑮ Düsenablage für Rotordüse*
- ⑯ Geräteschalter
- ⑰ Köcher für Strahlrohr
- ⑱ Sieb
- ⑲ Schlauchstutzen
- ⑳ Überwurfmutter
- ㉑ Wasseranschluss
- ㉒ Gleitkufe, Standkufe
- ㉓ Halter für Schaumdüse*
- ㉔ Transporthalter für Flächenreiniger*
- ㉕ Entriegelung Schubbügel

* nicht bei allen Gerätevarianten im Lieferumfang

Farbkennzeichnung

- Bedienelemente für den Reinigungsprozess sind gelb.
- Bedienelemente für die Wartung und den Service sind hellgrau.

Auspacken

1. Packungsinhalt beim Auspacken prüfen.
2. Bei Transportschäden sofort Händler informieren.

Zubehör montieren

Hinweis

Das EASY!Lock-System verbindet Komponenten durch ein Schnellgewinde mit nur einer Umdrehung schnell und sicher.

1. Hochdruckdüse auf das Strahlrohr stecken.
2. Überwurfmutter montieren und handfest anziehen (EASY!Lock).
3. Strahlrohr mit Hochdruckpistole verbinden und handfest anziehen (EASY!Lock).

Abbildung A

4. Standfuß mit 2 Schrauben befestigen.

Abbildung B

5. Standfuß mit 2 Klammern am Gerät befestigen. Die Klammern mit einem Hammer bis zum Anschlag einschlagen.

Abbildung C

- ① Klammer

6. Hochdruckschlauch mit der Hochdruckpistole verbinden und handfest anziehen (EASY!Lock).

Inbetriebnahme

Elektrischer Anschluss

⚠ GEFAHR

Verletzungsgefahr durch elektrischen Schlag

Verbinden Sie das Gerät mit einem Stecker mit dem elektrischen Netz. Eine nicht trennbare Verbindung mit dem Stromnetz ist verboten. Der Stecker dient zur Netztrennung.

Anschlusswerte siehe Typenschild oder Technische Daten.

1. Netzkabel abwickeln und auf dem Boden ablegen.
2. Netzstecker in die Steckdose stecken.

Wasseranschluss

Anschluss an eine Wasserleitung

⚠ WARNUNG

Gesundheitsgefahr durch Rückfluss verschmutzten Wassers in das Trinkwassernetz.

Beachten Sie die Vorschriften des Wasserversorgers. Gemäß gültiger Vorschriften darf das Gerät nie ohne Systemtrenner am Trinkwassernetz betrieben werden. Verwenden Sie einen Systemtrenner von KÄRCHER oder alternativ einen Systemtrenner gemäß EN 12729 Typ BA. Wasser, das durch einen Systemtrenner geflossen ist, wird als nicht trinkbar eingestuft. Schließen Sie den Systemtrenner immer an der Wasserversorgung, niemals direkt am Wasseranschluss des Geräts an.

1. Wasserversorgung auf Zulaufdruck, Zulauftemperatur und Zulaufmenge prüfen. Anforderungen siehe Abschnitt "Technische Daten".
2. Systemtrenner und Wasseranschluss des Gerätes mit einem Schlauch verbinden (Mindestlänge 7,5 m, Mindestdurchmesser 1"). Der Zulaufschlauch ist nicht im Lieferumfang enthalten.
3. Wasserzulauf öffnen.

Wasser aus Behälter ansaugen

1. Saugschlauch (Bestellnummer 4.440-207.0) und Filter (Bestellnummer 4.730-012.0) am Wasseranschluss anschrauben.
2. Gerät entlüften.

Gerät entlüften

1. Düse vom Strahlrohr abschrauben.
2. Gerät laufen lassen, bis das Wasser blasenfrei austritt.
3. Bei Entlüftungsproblemen Gerät 10 Sekunden laufen lassen, dann ausschalten. Vorgang mehrmals wiederholen.
4. Gerät ausschalten.
5. Düse wieder aufschrauben.

Bedienung

⚠ GEFAHR

Verletzungsgefahr durch den Hochdruck-Wasserstrahl

Fixieren Sie Abzugshebel und Sicherungshebel niemals in betätigter Position.

Benutzen Sie die Hochdruckpistole nicht, wenn der Sicherungshebel beschädigt ist.

Schieben Sie vor allen Arbeiten am Gerät die Sicherungsraste der Hochdruckpistole nach vorne.

Automatische Schlauchtrommel

Das Gerät ist mit einer automatischen Schlauchtrommel ausgestattet.

Schlauch abwickeln

1. Schlauch herausziehen.
2. Beim Entlasten rastet die Schlauchtrommel ein.

Schlauch aufwickeln

1. Schlauch kurz herausziehen und anschließend entlasten.
Die Schlauchtrommel wickelt den Schlauch automatisch auf.
2. Während des Aufwickelns die Aufrollgeschwindigkeit durch Führen des Schlauchs regulieren.

Hochdruckpistole öffnen/schließen

1. Hochdruckpistole öffnen: Sicherungshebel und Abzugshebel betätigen.
2. Hochdruckpistole schließen: Sicherungshebel und Abzugshebel loslassen.

Betrieb mit Hochdruck

Das Gerät kann stehend oder liegend betrieben werden.

Hinweis

Das Gerät ist mit einem Druckschalter ausgestattet. Der Motor läuft nur an, wenn die Hochdruckpistole geöffnet ist.

1. Hochdruckschlauch ganz von der Schlauchtrommel abrollen.
2. Geräteschalter auf "I" stellen.
3. Hochdruckpistole entsichern, dazu Sicherungsaste der Hochdruckpistole nach hinten schieben.
4. Hochdruckpistole öffnen.
5. Bei Gerät mit Druck- und Mengenregulierung: Arbeitsdruck durch Verdrehen der Druck- und Mengenregulierung einstellen.

Betrieb mit Reinigungsmittel

Hinweis

Zum Betrieb mit Reinigungsmittel wird eine Becherschaumlanze (Option) benötigt.

⚠️ WARNUNG

Gesundheitsgefahr durch falschen Umgang mit Reinigungsmitteln

Sicherheitshinweise auf dem Reinigungsmittel beachten.

ACHTUNG

Ungeeignete Reinigungsmittel können das Gerät und das zu reinigende Objekt beschädigen.

Verwenden Sie nur von KÄRCHER freigegebene Reinigungsmittel.

Beachten Sie dem Reinigungsmittel beigegebene Dosierempfehlungen und Hinweise.

Gehen Sie um Schutz der Umwelt sparsam mit Reinigungsmitteln um.

KÄRCHER-Reinigungsmittel garantieren ein störungsfreies Arbeiten. Bitte lassen Sie sich beraten oder fordern Sie unseren Katalog oder unsere Reinigungsmittel-Informationsblätter an.

Abbildung D

- ① Schaumdüse
- ② Behälter
- ③ Blendensatz
Reinigungsmittelzumischung: 3=hoch, 2=mittel, 1=niedrig

- ④ Saugschlauch
- ⑤ Hochdruckpistole EASY!Force

1. Behälter abschrauben.
2. Gewünschte Blende in den Saugschlauch einstecken.
3. Reinigungsmittel in den Behälter füllen.
4. Behälter an die Schaumdüse schrauben.
5. Strahlrohr von der Hochdruckpistole entfernen.
6. Schaumdüse an der Hochdruckpistole anbringen und handfest anziehen.
7. Hochdruckreiniger in Betrieb nehmen.

Empfohlene Reinigungsmethode

1. Das Reinigungsmittel sparsam auf die trockene Oberfläche sprühen und einwirken (nicht trocknen lassen).
2. Den gelösten Schmutz mit dem Hochdruckstrahl abspülen.

Schaumlanze spülen

Die Schaumlanze muss nach der Benutzung gespült werden, um Reinigungsmittelablagerungen zu vermeiden.

1. Behälter abschrauben.
2. Reinigungsmittelrest in die Lieferverpackung zurück gießen.
3. Behälter mit klarem Wasser füllen.
4. Behälter an die Schaumdüse schrauben.
5. Schaumdüse ca. 1 Minute lang betreiben um Reinigungsmittelreste auszuspülen.
6. Behälter leeren.

Betrieb unterbrechen

1. Hochdruckpistole schließen, das Gerät schaltet aus.
2. Hochdruckpistole sichern, dazu Sicherungsaste nach vorne schieben.

Hinweis

Beim Ausschalten des Gerätes wird der Wasserdruck um ca. 70% abgesenkt. Dadurch sinkt die Betätigungskraft der Hochdruckpistole und die Lebensdauer des Gerätes steigt.

Betrieb fortsetzen

1. Hochdruckpistole entsichern, dazu Sicherungsaste nach hinten schieben.
2. Hochdruckpistole öffnen, das Gerät schaltet wieder ein.

Betrieb beenden

1. Wasserzulauf schließen.
2. Hochdruckpistole öffnen.
3. Geräteschalter auf "I" drehen und Gerät 5 bis 10 Sekunden laufen lassen.
4. Hochdruckpistole schließen.
5. Geräteschalter auf "0/OFF" drehen.
6. Netzstecker nur mit trockenen Händen aus der Steckdose ziehen.
7. Wasserzulauf entfernen.
8. Hochdruckpistole öffnen, bis das Gerät drucklos ist.
9. Hochdruckpistole sichern, dazu Sicherungsaste nach vorne schieben.

Gerät aufbewahren

1. Strahlrohr mit Hochdruckpistole in den Köcher Strahlrohr stellen und im Strahlrohrhalter einrasten.
2. Netzkabel um den Kabelhalter wickeln.

3. Hochdruckschlauch auf die Schlauchtrommel wickeln.
4. Entriegelung Schubdügel drücken und Schubdügel einschieben.

Frostschutz

ACHTUNG

Frost zerstört das nicht vollständig von Wasser entleerte Gerät.

Bewahren Sie das Gerät an einem frostfreien Ort auf.

Ist keine frostfreie Lagerung möglich:

1. Wasser ablassen.
2. Handelsübliches Frostschutzmittel durch das Gerät pumpen.
3. Gerät maximal 1 Minute laufen lassen, bis Pumpe und Leitungen leer sind.

Hinweis

Handelsübliches Frostschutzmittel für Kraftfahrzeuge auf Glykolbasis verwenden. Handhabungsvorschriften des Frostschutzmittelherstellers beachten.

Transport

⚠ VORSICHT

Verletzungsgefahr, Beschädigungsgefahr

Beachten Sie beim Transport das Gewicht des Gerätes.

ACHTUNG

Beschädigungsgefahr

Schützen Sie den Abzugshebel der Hochdruckpistole vor Beschädigungen.

1. Beim Transport in Fahrzeugen Gerät nach den jeweils gültigen Richtlinien gegen Rutschen und Kippen sichern.
2. Zum Transport über längere Strecken Gerät am Schubdügel hinter sich her ziehen.
3. Zum Treppensteigen Gerät Stufe um Stufe hochziehen. Die Gleitkufen schützen das Gehäuse vor Beschädigung.

Transporthalter für Flächenreiniger

1. Anschlussstutzen des Flächenreinigers auf den Transporthalter am Hochdruckreiniger stecken.
2. Überwurfmutter ungefähr 1 Umdrehung aufschrauben.

Lagerung

⚠ VORSICHT

Verletzungsgefahr, Beschädigungsgefahr.

Beachten Sie bei der Lagerung das Gewicht des Gerätes.

1. Gerät nur in Innenräumen lagern.

Pflege und Wartung

⚠ GEFAHR

Verletzungsgefahr durch unabsichtlich anlaufendes Gerät und elektrischen Schlag.

Schalten Sie vor allen Arbeiten das Gerät aus und ziehen Sie den Netzstecker.

Sicherheitsinspektion / Wartungsvertrag

Mit Ihrem Händler können Sie eine regelmäßige Sicherheitsinspektion vereinbaren oder einen Wartungsvertrag abschließen. Bitte lassen Sie sich beraten.

Vor jedem Betrieb

1. Anschlusskabel auf Schäden prüfen, beschädigtes Kabel unverzüglich durch den autorisierten Kundendienst oder eine Elektrofachkraft austauschen lassen.

2. Hochdruckschlauch auf Beschädigung prüfen, beschädigten Hochdruckschlauch unverzüglich austauschen.
3. Gerät auf Dichtheit prüfen. 3 Tropfen Wasser pro Minute sind zulässig. Bei stärkerer Undichtigkeit Kundendienst aufsuchen.

Wöchentlich

1. Sieb im Wasseranschluss reinigen.

Sieb im Wasseranschluss reinigen

1. Überwurfmutter abschrauben.
2. Schlauchstutzen mit Sieb herausziehen.
3. Sieb äußerlich reinigen und abspülen.
Hinweis: Sechskant des Schlauchstutzens zum Anschluss im Gerät ausrichten.
4. Schlauchstutzen mit Sieb einsetzen.
5. Überwurfmutter festziehen.

Alle 500 Betriebsstunden, mindestens jährlich

1. Wartung des Geräts durch den Kundendienst durchführen lassen.
2. Öl wechseln.

Öl wechseln

Hinweis

Ölmenge und -sorte siehe Abschnitt "Technische Daten"

1. 4 Schrauben herausdrehen.
2. Gerätehaube abnehmen.
Abbildung E
3. Ölablassschlauch nach unten schwenken und über einen Öl-Auffangbehälter halten.
4. Stopfen aus dem Ölablassschlauch ziehen.
5. Deckel abnehmen.
6. Schaumstoff aus dem Ölbehälter herausnehmen.
7. Warten bis das Öl vollständig abgelassen ist.
Abbildung F
8. Stopfen in den Ölablassschlauch stecken.
9. Ölablassschlauch nach oben schwenken und einrasten.
10. Abgemessene Ölmenge einfüllen.
11. Schaumstoff in den Ölbehälter einsetzen.
12. Deckel anbringen und festdrücken.

Abbildung G

Hochdruckschlauch ersetzen

⚠ WARNUNG

Verletzungsgefahr

Die Schlauchtrommel kann sich unerwartet sehr schnell drehen, wenn die Rastung sich löst.

Befolgen Sie die folgenden Schritte gewissenhaft und sichern Sie die Schlauchtrommel wie beschrieben.

1. Deckel an der Schlauchtrommel mit einem Schraubendeher abheben.

Abbildung H

- ① Deckel
2. Hochdruckschlauch ganz von der Schlauchtrommel abrollen.
3. Einen Innensechskantschlüssel SW 10 durch die sechseckige Öffnung im Gehäuse stecken. Den Schlüssel so weit einstecken, dass die Schlauchtrommel blockiert ist.

Abbildung I

- ① Öffnung, sechseckig

4. 2 Schrauben herausdrehen.

Abbildung J

- ① Schraube
- ② Hochdruckschlauch
- ③ Schlauchstopper

5. Schlauchstopper vom Hochdruckschlauch abnehmen.

6. Sicherungshaken herausziehen.

Abbildung K

- ① Sicherungshaken
- ② Schlauchanschluss
- ③ Hochdruckschlauch.

7. Hochdruckschlauch aus dem Schlauchanschluss ziehen.

8. Neuen Hochdruckschlauch durch die beiden Schlauchführungsrollen führen und in den Schlauchanschluss stecken. Drehrichtung der Schlauchtrommel beachten.

Abbildung L

- ① Schlauchführungsrolle

9. Sicherungshaken in den Schlauchanschluss stecken.

10. Prüfen, ob alle Unterlegscheiben hinter dem Sicherungshaken sitzen.

11. Den Schlauchstopper am anderen Ende des Hochdruckschlauchs anbringen. Abstand zum Schlauchende ungefähr 1 m (zur Hochdruckpistole).

12. Die Schlauchtrommel festhalten und den Innensechskantschlüssel herausziehen.

13. Die Schlauchtrommel durch Ziehen am Hochdruckschlauch entriegeln und den Hochdruckschlauch langsam aufrollen lassen. Die Aufrollgeschwindigkeit durch Festhalten des Schlauchs kontrollieren.

14. Den Deckel wieder anbringen.

Hilfe bei Störungen

⚠ GEFÄHR

Verletzungsgefahr durch unabsichtlich anlaufen des Gerät und elektrischen Schlag.

Schalten Sie vor allen Arbeiten das Gerät aus und ziehen Sie den Netzstecker.

Lassen Sie elektrische Bauteile nur vom autorisierten Kundendienst prüfen und reparieren.

Suchen Sie bei Störungen, die in diesem Kapitel nicht genannt sind, im Zweifelsfall und bei ausdrücklichem Hinweis einen autorisierten Kundendienst auf.

Gerät lässt sich nicht starten

- Anschlusskabel auf Schaden prüfen.
- Netzspannung prüfen.
- Ist das Gerät überhitzt:
 - a Geräteschalter auf "0" stellen.
 - b Gerät mindestens 15 Minuten lang abkühlen lassen.
 - c Geräteschalter auf "1" stellen.
- Bei elektrischem Defekt Kundendienst aufsuchen.

Gerät kommt nicht auf Druck

- Größe der Düse kontrollieren, erforderliche Größe siehe Kapitel "Technische Daten".
- Gerät entlüften, siehe Kapitel "Gerät entlüften".
- Sieb im Wasseranschluss reinigen.
- Wasserzulaufmenge prüfen, erforderliche Menge siehe Kapitel "Technische Daten".
- Düse reinigen.
- Bei Bedarf Kundendienst aufsuchen.

Pumpe undicht

Bis zu 3 Tropfen Wasseraustritt pro Minute sind zulässig.

- Bei stärkerer Undichtigkeit Gerät durch den Kundendienst prüfen lassen.

Pumpe klopft

- Wasserzuleitung auf Dichtheit prüfen.
- Gerät entlüften, siehe Kapitel "Gerät entlüften".
- Bei Bedarf Kundendienst aufsuchen.

Reinigungsmittel-Beimischung zu gering

- Becher der Schaumdüse nachfüllen.
- Größere Blende auf den Saugschlauch stecken.
- Saugschlauch und Schaumdüse auf Reinigungsmittel-Ablagerungen prüfen. Ablagerungen mit lauwarmem Wasser entfernen.

Zubehör und Ersatzteile

Nur Original-Zubehör und Original-Ersatzteile verwenden, sie bieten die Gewähr für einen sicheren und störungsfreien Betrieb des Geräts.

Informationen über Zubehör und Ersatzteile finden Sie unter www.kaercher.com.

Garantie

In jedem Land gelten die von unserer zuständigen Vertriebsgesellschaft herausgegebenen Garantiebedingungen. Etwaige Störungen an Ihrem Gerät beseitigen wir innerhalb der Garantiefrist kostenlos, sofern ein Material- oder Herstellungsfehler die Ursache sein sollte. Im Garantiefall wenden Sie sich bitte mit Kaufbeleg an Ihren Händler oder die nächste autorisierte Kundendienststelle.

(Adresse siehe Rückseite)

Technische Daten

		HD 6/15 MXA	HD 6/15 MXA	HD 7/17 MXA	HD 6/ 16-4 MXA	HD 7/ 14-4 MXA	HD 7/ 16-4 MXA	HD 8/ 18-4 MXA
Ländervariante								
Land		EU	CH	EU	EU	EU	EU	EU
Elektrischer Anschluss								
Spannung	V	230	230	400	230	230	400	400
Phase	~	1	1	3	1	1	3	3
Frequenz	Hz	50	50	50	50	50	50	50
Anschlussleistung	kW	3,1	2,3	4,2	3,3	3,4	4,2	4,6

		HD 6/15 MXA	HD 6/15 MXA	HD 7/17 MXA	HD 6/ 16-4 MXA	HD 7/ 14-4 MXA	HD 7/ 16-4 MXA	HD 8/ 18-4 MXA
Schutzart		IPX5	IPX5	IPX5	IPX5	IPX5	IPX5	IPX5
Netzabsicherung (träge)	A	16	10	16	16	16	16	16
Verlängerungskabel 30 m	mm ²	2,5	2,5	2,5	2,5	2,5	2,5	2,5
Wasseranschluss								
Zulaufdruck (max.)	MPa	1	1	1	1	1	1	1
Zulauftemperatur (max.)	°C	60	60	60	60	60	60	60
Zulaufmenge (min.)	l/min	13	13	15	13	15	15	16
Ansaughöhe (max.)	m	0,5	0,5	0,5	0,5	0,5	0,5	0,5
Leistungsdaten Gerät								
Düsengröße der Standarddüse		033	038	040	034	043	042	042
Betriebsdruck	MPa	15	12	17	16	14	16	18
Betriebsüberdruck (max.)	MPa	22,5	18	25,5	24	21	24	27
Fördermenge, Wasser	l/min	9,3	9,6	11,6	9,9	11,5	11,6	12,5
Rückstoßkraft der Hochdruckpistole	N	28,6	28,6	35,5	30	32,2	34,5	41,8
Maße und Gewichte								
Typisches Betriebsgewicht	kg	37	37	39	45	46	46	48
Länge	mm	455	455	455	455	455	455	455
Breite	mm	400	400	400	400	400	400	400
Höhe, Schubbügel unten, (oben)	mm	890 (970)	890 (970)	890 (970)	890 (970)	890 (970)	890 (970)	890 (970)
Ölmenge	l	0,25	0,25	0,20	0,35	0,35	0,35	0,35
Ölsorte		15W40	0W40	15W40	0W40	0W40	15W40	15W40
Ermittelte Werte gemäß EN 60335-2-79								
Hand-Arm-Vibrationswert	m/s ²	2,8	2,8	2,9	2,8	2,7	2,5	2,3
Unsicherheit K	m/s ²	0,8	0,8	0,8	0,9	0,8	0,7	0,7
Schalldruckpegel L _{pA}	dB(A)	74	74	78	72	69	72	73
Unsicherheit K _{pA}	dB(A)	3	3	3	3	3	3	3
Schallleistungspegel L _{WA} + Unsicherheit K _{WA}	dB(A)	90	90	94	88	85	88	89

Technische Änderungen vorbehalten.

EG-Konformitätserklärung

Hiermit erklären wir, dass die nachfolgend bezeichnete Maschine aufgrund ihrer Konzipierung und Bauart sowie in der von uns in Verkehr gebrachten Ausführung den einschlägigen grundlegenden Sicherheits- und Gesundheitsanforderungen der EU-Richtlinien entspricht. Bei einer nicht mit uns abgestimmten Änderung der Maschine verliert diese Erklärung ihre Gültigkeit.

Produkt: Hochdruckreiniger

Typ: 1.150-xxx

Typ: 1.151-xxx

Typ: 1.524-xxx

Einschlägige EG-Richtlinien

2000/14/EG

2006/42/EG (+2009/127/EG)

2011/65/EU

2014/30/EU

Angewandte harmonisierte Normen

EN 60335-1

EN 60335-2-79

EN 50581

EN 55014-1: 2017

EN 55014-2: 2015

EN 62233: 2008

EN 61000-3-2: 2014

HD 6/15, HD 7/17, HD 8/18-4

EN 61000-3-3: 2013

HD 7/14-4

EN 61000-3-11: 2000

Angewandtes Konformitätsbewertungsverfahren

2000/14/EG: Anhang V

Schallleistungspegel dB(A)

	gemessen	garantiert
HD 6/15 MXA	87	90
HD 7/17 MXA	91	94
HD 6/16-4 MXA	86	88
HD 7/14-4 MXA	82	85
HD 8/18-4 MXA	87	89

Die Unterzeichnenden handeln im Auftrag und mit Vollmacht des Vorstands.

Dokumentationsbevollmächtigter: S. Reiser

Alfred Kärcher SE & Co. KG
Alfred-Kärcher-Str. 28 - 40
71364 Winnenden (Germany)
Tel.: +49 7195 14-0
Fax: +49 7195 14-2212
Winnenden, 2019/04/01

- Filterable particles: < 50 mg/l, no abrasive substances
- Hydrocarbons: < 20 mg/l
- Chloride: < 300 mg/l
- Sulphate: < 240 mg/l
- Calcium: < 200 mg/l
- Total hardness: < 28 °dH, < 50° TH, < 500 ppm (mg CaCO₃/l)
- Iron: < 0.5 mg/l
- Manganese: < 0.05 mg/l
- Copper: < 2 mg/l
- Active chloride: < 0.3 mg/l
- Free of unpleasant odours

Contents

General notes.....	11
Intended use.....	11
Environmental protection.....	11
Safety instructions.....	11
Control elements.....	12
Colour coding.....	12
Unpacking.....	12
Installing accessories.....	12
Initial startup.....	12
Operation.....	13
Interrupting operation.....	13
Finishing operation.....	13
Storing the device.....	13
Frost protection.....	14
Transport.....	14
Storage.....	14
Care and service.....	14
Troubleshooting guide.....	15
Accessories and spare parts.....	15
Warranty.....	15
Technical data.....	15
EC Declaration of conformity.....	16

General notes



Read these original operating instructions and the enclosed safety instructions before using the device for the first time. Proceed accordingly.
Keep both books for future reference or for future owners.

Intended use

Use this high-pressure cleaner only for the following types of work:

Use the high-pressure jet for cleaning machines, vehicles, buildings, tools and similar objects.

We recommend using a rotary nozzle as a special accessory for stubborn soiling.

The HD...Plus is supplied with a rotary nozzle.

ATTENTION

Dirty water leads to premature wear or deposits in the device.

Clean the device using only clean water, or recycled water that does not exceed the following limits:

- pH value: 6.5...9.5
- Electrical conductivity: Conductivity of fresh water + 1200 µS/cm, maximum conductivity 2000 µS/cm
- Settleable particles (sample volume 1 l, settling time 30 minutes): < 0.5 mg/l

Environmental protection



The packing materials can be recycled. Please dispose of packaging in accordance with the environmental regulations.



Electrical and electronic appliances contain valuable, recyclable materials and often components such as batteries, rechargeable batteries or oil, which - if handled or disposed of incorrectly - can pose a potential threat to human health and the environment. However, these components are required for the correct operation of the appliance. Appliances marked by this symbol are not allowed to be disposed of together with the household rubbish.

Notes on the content materials (REACH)

Current information on content materials can be found at: www.kaercher.com/REACH

Safety instructions

- It is essential that you read the safety instructions 5.951-949.0 before initial startup.
- Observe the national regulations for liquid jet cleaners.
- Observe the national accident prevention regulations. Liquid jet cleaners must be tested regularly. The test result must be recorded in writing.
- Do not modify the device or accessories.

Symbols on the device



The device may not be connected to the public drinking water network.



The high-pressure jet must not be directed at persons, animals, live electrical equipment or at the device itself. Protect the device from frost.

Safety devices

Safety devices protect the user and may not be disabled or functionally circumvented.

The overflow valve, pressure switch and safety valve are set and sealed by the manufacturer. Adjustments are performed only by customer service.

Overflow valve with pressure switch

When the water quantity is reduced via the pressure/quantity control on the trigger gun, the overflow valve opens and part of the water flows back to the suction side of the pump.

When the trigger on the high-pressure gun is released, the pressure switch switches off the high-pressure pump and the high-pressure jet stops.

The pump switches on again when the trigger is pulled.

Safety valve

The safety valve opens when the permissible operating pressure is exceeded and the water flows back to the suction side of the pump.

Control elements

See graphics page

- ① Protector
- ② Nozzle
- ③ Pressure and quantity regulation*
- ④ EASY!Lock spray lance
- ⑤ EASY!Force high-pressure gun
- ⑥ Safety latch
- ⑦ Trigger
- ⑧ Unlocking lever
- ⑨ EASY!Lock high-pressure hose
- ⑩ Push handle, top (pulled out)
- ⑪ Hose reel
- ⑫ Push handle, bottom (pushed in)
- ⑬ Cable clips
- ⑭ Spray lance holder
- ⑮ Nozzle storage for rotary nozzle*
- ⑯ Power switch
- ⑰ Spray lance holder
- ⑱ sieve
- ⑲ Hose spout
- ⑳ Union nut
- ㉑ Water connection
- ㉒ Skid, stand
- ㉓ Holder for foam nozzle*
- ㉔ Transport retainer for surface cleaner*
- ㉕ Push handle lock

* not in the scope of delivery for all device variants

Colour coding

- Control elements for the cleaning process are yellow.
- Control elements for maintenance and servicing are light grey.

Unpacking

1. Check the contents of the package when unpacking.
2. Notify the dealer immediately in the case of shipping damage.

Installing accessories

Note

The EASY!Lock system connects components quickly and safely via a single turn of the quick-release thread.

1. Plug the high-pressure nozzle onto the spray lance.
2. Fit the union nut and hand-tighten (EASY!Lock).

3. Connect the spray lance to the high-pressure gun and hand-tighten (EASY!Lock).

Figure A

4. Fasten the stand with 2 screws.

Figure B

5. Fasten the stand to the device using 2 clips. Use a hammer to hammer in the clips as far as they will go.

Figure C

- ① Clip
6. Connect the high-pressure hose to the high-pressure gun and hand-tighten (EASY!Lock).

Initial startup

Electrical connection

⚠ DANGER

Risk of injury from electric shock

Use a plug to connect the device to the mains grid. Permanent connection to the mains grid is prohibited. The plug is used for disconnection from the mains.

See the type plate or technical data for the connection values.

1. Unwind the mains cable and place on the ground.
2. Plug the mains plug into the socket.

Water connection

Connection to a water line

⚠ WARNING

Health risk from return flow of contaminated water into the drinking water network.

Observe the regulations of your water supply company.

According to applicable regulations, the device must never be used with the drinking water network without a system separator. Use a system separator from KÄRCHER or a system separator as per EN 12729 Type BA. Water that has flowed through a system separator is classified as undrinkable. Always connect the system separator to the water supply and never directly to the water connection on the device.

1. Check the feed pressure, input temperature and input amount of the water supply. See the "Technical data" section for the requirements.
2. Connect the system separator and water connection of the device with a hose (minimum length 7.5 m, minimum diameter 1").

The supply hose is not included in the scope of delivery.

3. Open the water inlet.

Suck water from the container

1. Screw the suction hose (order number 4.440-207.0) and filter (order number 4.730-012.0) onto the water connection.
2. Vent the device.

Vent the device

1. Unscrew the nozzle from the spray lance.
2. Allow the device to run until the escaping water is free of air bubbles.
3. In the case of venting problems, allow the device to run for 10 seconds and then switch it off. Repeat the procedure several times.
4. Switch off the device.
5. Screw the nozzle back in place.

Operation

⚠ DANGER

Risk of injury from the high-pressure water jet

Never fasten the trigger and safety lever in the actuated position.

Do not use the high-pressure gun when the safety lever is damaged.

Push the safety latch of the high-pressure gun forwards every time before starting work with the device.

Automatic hose reel

The device is equipped with an automatic hose reel.

Unwinding the hose

1. Pull out the hose.
2. The hose reel locks during the release.

Coiling the hose

1. Pull out the hose slightly and then release. The hose reel coils the hose automatically.
2. Regulate the reeling speed during coiling by guiding the hose.

Opening/closing the high-pressure gun

1. Opening the high-pressure gun: Actuate the safety lever and trigger.
2. Closing the high-pressure gun: Release the safety lever and trigger.

High-pressure operation

The device can be operated in a standing or lying position.

Note

The device is equipped with a pressure switch. The motor only starts up when the high-pressure gun is open.

1. Completely unroll the high-pressure hose from the hose reel.
2. Set the power switch to "I".
3. Unlock the high-pressure gun by pushing the safety latch of the high-pressure gun to the rear.
4. Open the high-pressure gun.
5. For devices with pressure and volume regulator: Set the working pressure by turning the pressure and volume regulator.

Operation with detergent

Note

A cup foam lance (optional) is needed for operating with detergent.

⚠ WARNING

Health risk through incorrect handling of detergents

Observe the safety instructions on the detergent.

ATTENTION

Unsuitable detergents can damage the device and the object to be cleaned.

Use only detergents approved by KÄRCHER.

Observe the dosing recommendations and notes provided with the detergent.

Use detergents sparingly to help conserve the environment.

KÄRCHER detergents ensure fault-free operation. Ask us for a consultation, request our catalogue or our detergent information sheets.

Figure D

- ① Foam nozzle
- ② Container
- ③ Gate

Detergent mixing: 3=high, 2=medium, 1=low

- ④ Suction hose
- ⑤ EASY!Force high-pressure gun

1. Unscrew the container.
2. Plug the desired gate into the suction hose.
3. Fill the detergent into the container.
4. Screw the container onto the foam nozzle.
5. Remove the spray lance from the high-pressure gun.
6. Connect the foam nozzle to the high-pressure gun and hand-tighten.
7. Start up the high-pressure cleaner.

Recommended cleaning method

1. Spray the detergent sparingly on the dry surface and let it work for a while (do not let it dry).
2. Rinse off the loosened dirt with the high-pressure jet.

Rinsing out the foam lance

The foam lance must be flushed after use to prevent the formation of detergent deposits.

1. Unscrew the container.
2. Pour the remaining detergent back into the original packaging.
3. Fill the container with clear water.
4. Screw the container onto the foam nozzle.
5. Operate the foam nozzle for approx. 1 minute to flush the detergent residue.
6. Empty the container.

Interrupting operation

1. Close the high-pressure gun, the device will switch off.
2. Lock the high-pressure gun by pushing the safety latch of the high-pressure gun to the front.

Note

The water pressure in the high-pressure hose is reduced by approx. 70% when the device is switched off. This reduces the actuating force of the high-pressure gun and extends the service life of the device.

Continuing operation

1. Unlock the high-pressure gun by pushing the safety latch to the rear.
2. Open the high-pressure gun, the device will switch on again.

Finishing operation

1. Close off the water inlet.
2. Open the high-pressure gun.
3. Set the power switch to "I" and allow the device to run for 5 to 10 seconds.
4. Close the high-pressure gun.
5. Turn the power switch to "0/OFF".
6. Pull the mains plug out of the socket only when your hands are dry.
7. Disconnect the water inlet.
8. Open the high-pressure gun until the device is completely depressurised.
9. Lock the high-pressure gun by pushing the safety latch of the high-pressure gun to the front.

Storing the device

1. Fit the spray lance with high-pressure gun into the spray lance holster and latch into position in the spray lance holder.

2. Wind the mains cable onto the cable clips.
3. Wind the high-pressure hose on the hose reel.
4. Press the push handle lock and slide in the push handle.

Frost protection

ATTENTION

Frost destroys the device if it is not completely drained of water.

Store the device in a frost-free location.

If frost-free storage is not possible:

1. Drain the water.
2. Pump commonly available anti-freeze through the device.
3. Allow the device for run for a maximum of 1 minute until the pump and lines are empty.

Note

Use commonly available, Glycol-based vehicle anti-freeze. Observe the handling instructions of the anti-freeze manufacturer.

Transport

⚠ CAUTION

Risk of injury, risk of damage

Be aware of the weight of the device during transportation.

ATTENTION

Risk of damage

Protect the trigger of the high-pressure gun from damage.

1. When transporting in vehicles, secure the device against slipping and tipping over according to the applicable guidelines.
2. Pull the device behind you via the push handle for transporting over longer distances.
3. Pull the device step by step when ascending stairs. The skids protect the casing from damage.

Transport retainer for surface cleaner

1. Plug the connection nozzle of the surface cleaned onto the transport bracket on the high-pressure cleaner.
2. Screw on the union nut by approximately 1 turn.

Storage

⚠ CAUTION

Risk of injury, risk of damage.

Be aware of the weight of the device during storage.

1. Store the device indoors only.

Care and service

⚠ DANGER

Risk of injury due to inadvertently starting up device and also due to electric shock.

Switch off the device immediately and unplug the mains plug before performing work.

Safety inspection/maintenance contract

You can agree on regular safety inspections or close a maintenance contract with your dealer. Please seek advice on this.

Each time before use

1. Check the power cable for damage and have a damaged cable replaced immediately by the authorised Customer Service or a qualified electrician.
2. Check the high-pressure hose for damage and replace a damaged high-pressure hose immediately.

3. Check the device for leaks. 3 drops of water per minute are permissible. Contact Customer Service in the case of more serious leaks.

Weekly

1. Clean the sieve in the water connection.

Clean the sieve in the water connection

1. Unscrew the union nut.
2. Pull out the hose union with sieve.
3. Externally clean and rinse the sieve.
Note: Align the hex-head of the hose union for connection to the device.
4. Fit the hose union with sieve.
5. Tighten the union nut.

Every 500 operating hours, at least annually

1. Have the device maintained by Customer Service.
2. Changing oil.

Changing oil

Note

See the "Technical data" section for the oil volume and type

1. Unscrew the 4 screws.
2. Remove the cover.
Figure E
3. Pivot the oil drain hose downwards over an oil catch pan.
4. Pull the plug out of the oil drain hose.
5. Remove the cap.
6. Remove the foam from the oil tank.
7. Wait until the oil has drained completely.
Figure F

8. Insert the plug into the oil drain hose.
9. Pivot the oil drain hose upwards and latch in place.
10. Fill with the measured correct quantity of oil.
11. Insert the foam into the oil tank.
12. Fit the cap and press firmly in place.
Figure G

Replacing the high-pressure hose

⚠ WARNING

Risk of injury

The hose reel may turn very fast unexpectedly if it is released.

Carefully follow the steps below and secure the hose reel as described.

1. Lift off the cover on the hose reel with a screwdriver.
Figure H

- ① Cover
2. Completely unroll the high-pressure hose from the hose reel.
3. Insert a 10 mm Allen key through the hexagonal opening in the casing. Insert the key until the hose reel is blocked.
Figure I

- ① Opening, hexagonal

4. Unscrew the 2 screws.
Figure J

- ① Screw
- ② High-pressure hose
- ③ Hose stopper

5. Remove the hose stopper from the high-pressure hose.
 6. Pull out locking hook.
Figure K
- ① Locking hook
 - ② Hose connection
 - ③ High-pressure hose.
7. Pull high-pressure hose out of the hose connection.
 8. Insert new high-pressure hose through the two hose guide rollers and insert into the hose connection. Observe the direction of rotation of the hose reel.

Figure L

- ① Hose guide roller
9. Insert the locking hook into the hose connection.
 10. Check that all washers are behind the locking hook.
 11. Fit the hose stopper to the other end of the high-pressure hose. Distance to the end of the hose about 1 m (to the high-pressure gun).
 12. Hold the hose reel and remove the Allen key.
 13. Unlock the hose reel by pulling on the high-pressure hose and let the high-pressure hose slowly roll up. Control the reeling speed by holding the hose.
 14. Replace the cover.

Troubleshooting guide

⚠ DANGER

Risk of injury due to inadvertently starting up device and also due to electric shock.

Switch off the device immediately and unplug the mains plug before performing work.

Have electrical components checked and repaired by the authorised Customer Service.

In case of any malfunctions not mentioned in this chapter, contact the authorised Customer Service when in doubt or when you have been explicitly advised to do so.

Device does not start

- Check the power cable for damage.
- Check the mains voltage.
- If the device overheats:
 - a Set the power switch to "0".
 - b Allow the device to cool for at least 15 minutes.

- c Set the power switch to "1".
- Contact Customer Service in the case of electrical faults.

Device does not reach required pressure

- Check the size of the nozzle and compare with the required size specified in the "Technical data" section.
- Vent the device, see section "Venting the device".
- Clean the sieve in the water connection.
- Check the water supply volume and compare with the required volume specified in the "Technical data" section.
- Clean the nozzle.
- Contact Customer Service if necessary.

Pump leaking

Up to 3 drops of water per minute are permissible.

- In case of more serious leaks, have the device checked by Customer Service.

Pump knocking

- Check the water supply line for leaks.
- Vent the device, see section "Venting the device".
- Contact Customer Service if necessary.

Detergent dosing volume too low

- Refill the foam nozzle cup.
- Plug a larger blender onto the suction hose.
- Check the suction hose and foam nozzle for detergent deposits. Remove deposits using lukewarm water.

Accessories and spare parts

Only use original accessories and original spare parts. They ensure that the appliance will run fault-free and safely.

Information on accessories and spare parts can be found at www.kaercher.com.

Warranty

The warranty conditions issued by our relevant sales company apply in all countries. We shall remedy possible malfunctions on your appliance within the warranty period free of cost, provided that a material or manufacturing defect is the cause. In a warranty case, please contact your dealer (with the purchase receipt) or the next authorised customer service site. (See overleaf for the address)

Technical data

		HD 6/15 MXA	HD 6/15 MXA	HD 7/17 MXA	HD 6/ 16-4 MXA	HD 7/ 14-4 MXA	HD 7/ 16-4 MXA	HD 8/ 18-4 MXA
Country variant								
Country		EU	CH	EU	EU	EU	EU	EU
Electrical connection								
Voltage	V	230	230	400	230	230	400	400
Phase	~	1	1	3	1	1	3	3
Frequency	Hz	50	50	50	50	50	50	50
Connection output	kW	3,1	2,3	4,2	3,3	3,4	4,2	4,6
Degree of protection		IPX5	IPX5	IPX5	IPX5	IPX5	IPX5	IPX5
Power protection (slow-blowing)	A	16	10	16	16	16	16	16
Extension cable, 30 m	mm ²	2,5	2,5	2,5	2,5	2,5	2,5	2,5
Water connection								
Feed pressure (max.)	MPa	1	1	1	1	1	1	1

		HD 6/15 MXA	HD 6/15 MXA	HD 7/17 MXA	HD 6/ 16-4 MXA	HD 7/ 14-4 MXA	HD 7/ 16-4 MXA	HD 8/ 18-4 MXA
Input temperature (max.)	°C	60	60	60	60	60	60	60
Input amount (min.)	l/min	13	13	15	13	15	15	16
Suction height (max.)	m	0,5	0,5	0,5	0,5	0,5	0,5	0,5
Device performance data								
Nozzle size of standard nozzle		033	038	040	034	043	042	042
Operating pressure	MPa	15	12	17	16	14	16	18
Operating pressure (max.)	MPa	22,5	18	25,5	24	21	24	27
Water flow rate	l/min	9,3	9,6	11,6	9,9	11,5	11,6	12,5
High-pressure gun recoil force	N	28,6	28,6	35,5	30	32,2	34,5	41,8
Dimensions and weights								
Typical operating weight	kg	37	37	39	45	46	46	48
Length	mm	455	455	455	455	455	455	455
Width	mm	400	400	400	400	400	400	400
Height of push handle, bottom, (top)	mm	890 (970)	890 (970)	890 (970)	890 (970)	890 (970)	890 (970)	890 (970)
Oil volume	l	0,25	0,25	0,20	0,35	0,35	0,35	0,35
Oil type		15W40	0W40	15W40	0W40	0W40	15W40	15W40
Determined values in acc. with EN 60335-2-79								
Hand-arm vibration value	m/s ²	2,8	2,8	2,9	2,8	2,7	2,5	2,3
Uncertainty K	m/s ²	0,8	0,8	0,8	0,9	0,8	0,7	0,7
Sound pressure level L _{pA}	dB(A)	74	74	78	72	69	72	73
Uncertainty K _{pA}	dB(A)	3	3	3	3	3	3	3
Sound power level L _{WA} + K uncertainty _{WA}	dB(A)	90	90	94	88	85	88	89

Subject to technical modifications.

EC Declaration of conformity

We hereby declare that the machine described below complies with the relevant basic safety and health requirements in the EU Directives, both in its basic design and construction as well as in the version placed in circulation by us. This declaration is invalidated by any changes made to the machine that are not approved by us.

Product: High-pressure cleaner

Type: 1.150-xxx

Type: 1.151-xxx

Type: 1.524-xxx

Currently applicable EU Directives

2000/14/EC

2006/42/EC (+2009/127/EC)

2011/65/EU

2014/30/EU

Harmonised standards used

EN 60335-1

EN 60335-2-79

EN 50581

EN 55014-1: 2017

EN 55014-2: 2015

EN 62233: 2008

EN 61000-3-2: 2014

HD 6/15, HD 7/17, HD 8/18-4

EN 61000-3-3: 2013

HD 7/14-4

EN 61000-3-11: 2000

Applied conformity evaluation method

2000/14/EG: Appendix V

Sound power level dB(A)

	measured	guaranteed
HD 6/15 MXA	87	90
HD 7/17 MXA	91	94
HD 6/16-4 MXA	86	88
HD 7/14-4 MXA	82	85
HD 8/18-4 MXA	87	89

The signatories act on behalf of and with the authority of the company management.



H. Jenner

Chairman of the Board of Management



S. Reiser

Director Regulatory Affairs & Certification

Documentation supervisor: S. Reiser

Alfred Kärcher SE & Co. KG

Alfred-Kärcher-Str. 28 - 40

71364 Winnenden (Germany)

Ph.: +49 7195 14-0

Fax: +49 7195 14-2212

Winnenden, 2019/04/01

Contenu

Remarques générales	17
Utilisation conforme	17
Protection de l'environnement	17
Consignes de sécurité	17
Éléments de commande	18
Code couleur	18
Déballage	18
Montage des accessoires	18
Mise en service	18
Commande	19
Interrompre le fonctionnement	19
Terminer l'utilisation	19
Rangement de l'appareil	20
Protection antigel	20
Transport	20
Stockage	20
Entretien et maintenance	20
Dépannage en cas de défaut	21
Accessoires et pièces de rechange	21
Garantie	21
Caractéristiques techniques	22
Déclaration de conformité CE	22

Remarques générales



Veillez lire le présent le manuel d'instructions original et les consignes de sécurité jointes avant la première utilisation de l'appareil. Suivez ces instructions. Conservez les deux manuels pour une utilisation ultérieure ou pour le propriétaire suivant.

Utilisation conforme

Utilisez ce nettoyeur haute pression uniquement pour les travaux suivants :

Nettoyez les machines, véhicules, maçonneries, outils et objets similaires avec le jet haute pression.

Pour les encrassements résistants, nous recommandons la rotabuse en tant qu'accessoire spécial.

Sur HD...Plus, une rotabuse est incluse dans l'étendue de livraison.

ATTENTION

De l'eau encrassée entraîne une usure prématurée ou des dépôts dans l'appareil.

Alimentez l'appareil uniquement avec de l'eau propre ou de l'eau recyclée ne dépassant pas les valeurs limites suivantes :

- Valeur pH : 6,5...9,5
- conductivité électrique : Conductivité de l'eau du robinet + 1200 µS/cm, conductivité maximale 2000 µS/cm
- substances déposables (volume d'échantillon 1 l, temps de dépose 30 minutes) : < 0,5 mg/l
- substances pouvant être filtrées : < 50 mg/l, aucune substance abrasive
- Hydrocarbures : < 20 mg/l
- Chlorures : < 300 mg/l
- Sulfate : < 240 mg/l
- Calcium : < 200 mg/l
- Dureté totale : < 28 °dH, < 50° TH, < 500 ppm (mg CaCO₃/l)
- Fer : < 0,5 mg/l
- Manganèse : < 0,05 mg/l
- Cuivre : < 2 mg/l

- Chlore actif : < 0,3 mg/l
- sans odeur désagréable

Protection de l'environnement



Les matériaux d'emballage sont recyclables. Veuillez éliminer les emballages dans le respect de l'environnement.



Les appareils électriques et électroniques contiennent des matériaux précieux recyclables et souvent des composants tels que des piles, batteries ou de l'huile représentant un danger potentiel pour la santé humaine et l'environnement, s'ils ne sont pas manipulés ou éliminés correctement. Ces composants sont cependant nécessaires pour le fonctionnement correct de l'appareil. Les appareils marqués par ce symbole ne doivent pas être jetés dans les ordures ménagères.

Remarques concernant les matières composantes (REACH)

Les informations actuelles concernant les matières composantes sont disponibles sous : www.kaercher.com/REACH

Consignes de sécurité

- Veuillez lire impérativement les consignes de sécurité 5.951-949.0 avant la première mise en service de l'appareil.
- Observez les directives nationales pour les lances à liquides.
- Observez les directives nationales de prévention des accidents. Les lances à liquides doivent être contrôlées régulièrement. Le résultat de contrôle doit être documenté par écrit.
- Ne modifiez ni l'appareil, ni les accessoires.

Symboles sur l'appareil



L'appareil ne doit pas être raccordé au réseau d'eau potable public.



Ne dirigez pas le jet haute pression sur des personnes, des animaux, des équipements électriques sous tension ou sur l'appareil lui-même. Protégez l'appareil contre le gel.

Dispositifs de sécurité

Les dispositifs de sécurité sont destinés à la protection de l'utilisateur et ne doivent ni être mis hors service, ni shuntés.

Les soupapes de recyclage, pressostats et soupapes de sécurité sont réglés et plombés en usine. Seul le service après-vente est habilité à réaliser les réglages.

Soupape de recyclage avec pressostat

La réduction du volume d'eau par régulation de la pression/quantité ouvre la soupape de recyclage et une partie de l'eau revient vers le côté aspiration de la pompe. Lorsque la gâchette du pistolet haute pression est relâchée, le pressostat éteint la pompe haute pression et le jet haute pression est arrêté.

La pompe se rallume lorsque la gâchette est tirée.

Soupape de sécurité

La soupape de sécurité ouvre en cas de dépassement de la surpression de service admissible et l'eau revient vers le côté aspiration de la pompe.

Éléments de commande

Voir la page des graphiques

- ① Organe de protection
- ② Buse
- ③ Régulation de la pression et de la quantité *
- ④ Lance EASY!Lock
- ⑤ Pistolet haute pression EASY!Force
- ⑥ Cran de sécurité
- ⑦ Gâchette
- ⑧ Levier de déverrouillage
- ⑨ Flexible haute pression EASY!Lock
- ⑩ Guidon, en haut (sorti)
- ⑪ Enrouleur de flexible
- ⑫ Guidon, en bas (rentré)
- ⑬ Porte-câble
- ⑭ Support de la lance
- ⑮ Appui de buse pour rotabuse*
- ⑯ Interrupteur principal
- ⑰ Etui pour lance
- ⑱ Tamis
- ⑲ Raccord de flexible
- ⑳ Ecrou-raccord
- ㉑ Raccord d'alimentation en eau
- ㉒ Patin de glissement, semelle
- ㉓ Support pour buse à mousse*
- ㉔ Support de transport pour nettoyeur de surface
- ㉕ Déverrouillage guidon

* non inclus à l'étendue de livraison de tous les modèles d'appareil

Code couleur

- Les éléments de commande pour le processus de nettoyage sont jaunes.
- Les éléments de commande pour la maintenance et le service sont gris clair.

Déballage

1. Vérifier le contenu de l'emballage lors du déballage.
2. Informer immédiatement le vendeur en cas de dommage dû au transport.

Montage des accessoires

Remarque

Le système EASY!Lock relie rapidement et en toute sécurité des composants par un filetage rapide serré avec une rotation unique.

1. Insérer la buse haute pression sur la lance.
2. Monter l'écrou-raccord et le serrer à la main (EASY!Lock).
3. Relier la lance avec le pistolet haute pression et serrer à la main (EASY!Lock).

Figure A

4. Fixer le pied avec 2 vis.

Figure B

5. Fixer le pied à l'appareil avec 2 agrafes. Enfoncer les agrafes à fond avec un marteau.

Figure C

- ① Agrafe
6. Relier le flexible haute pression avec le pistolet haute pression et serrer à la main (EASY!Lock).

Mise en service

Raccordement électrique

⚠ DANGER

Risque de blessure dû à un choc électrique

Reliez l'appareil au secteur à l'aide d'une fiche. Toute liaison non isolante avec le secteur est interdite. La fiche sert à la coupure du secteur.

Pour la puissance raccordée, voir la plaque signalétique ou les caractéristiques techniques.

1. Dérouler le câble secteur et le poser au sol.
2. Brancher la fiche secteur dans une prise de courant.

Raccord d'alimentation en eau

Raccordement à une conduite d'eau

⚠ AVERTISSEMENT

Risque pour la santé dû au retour d'eau encrassée dans le réseau d'eau potable.

Observez les directives de l'entreprise d'approvisionnement en eau.

Conformément aux directives en vigueur, ne jamais utiliser l'appareil au réseau d'eau potable sans séparateur de système. Utilisez un séparateur de système de KÄRCHER ou un séparateur de système selon EN 12729, de type BA. L'eau ayant traversé un séparateur de système n'est plus considérée comme potable. Raccordez systématiquement le séparateur de système à l'alimentation en eau, jamais au raccord d'alimentation en eau de l'appareil.

1. Vérifiez la pression d'alimentation, la température d'alimentation et le débit d'alimentation de l'alimentation en eau. Exigences, voir la section « Caractéristiques techniques ».
2. Reliez le séparateur de système et le raccord d'alimentation en eau de l'appareil avec un flexible (longueur minimale 7,5 m, diamètre minimal 1"). Le flexible d'alimentation n'est pas inclus dans l'étendue de livraison.
3. Ouvrir l'arrivée d'eau.

Aspirer l'eau du réservoir.

1. Vissez le tuyau d'aspiration (référence 4.440-207.0) et le filtre (référence 4.730-012.0) au raccord d'alimentation en eau.
2. Purger l'appareil.

Purger l'appareil

1. Dévisser la buse de la lance.
2. Laisser couler l'appareil jusqu'à ce qu'il n'y ait plus de bulles dans l'eau.
3. En cas de problème de purge, laisser couler l'appareil 10 secondes avant de le couper. Répéter le processus plusieurs fois.
4. Éteindre l'appareil.
5. Revisser la buse.

Commande

⚠ DANGER

Risque de blessure dû au jet d'eau sous haute pression

Ne fixez jamais la gâchette et le levier de sécurité en position actionnés.

N'utilisez pas le pistolet haute pression si le levier de sécurité est endommagé.

Avant tous les travaux sur l'appareil poussez le cran de sécurité du pistolet haute pression vers l'avant.

Enrouleur de flexible automatique

L'appareil est équipé d'un enrouleur de flexible automatique.

Dérouler le flexible

1. Sortir le flexible.
2. L'enrouleur de flexible s'enclenche lors du relâchement.

Enrouler le flexible

1. Sortir brièvement le flexible puis le relâcher. L'enrouleur de flexible enroule automatiquement le flexible.
2. Lors de l'embobinage, régler la vitesse d'enroulement en guidant le flexible.

Ouvrir/fermer le pistolet haute pression

1. Ouvrir le pistolet haute pression : Actionner le levier de sécurité et la gâchette.
2. Fermer le pistolet haute pression : Relâcher le levier de sécurité et la gâchette.

Fonctionnement avec la haute pression

L'appareil fonctionne debout ou couché.

Remarque

L'appareil est équipé d'un pressostat. Le moteur ne démarre que lorsque le pistolet haute pression est ouvert.

1. Dérouler complètement le flexible haute pression de l'enrouleur de flexible.
2. Mettre l'interrupteur principal sur « I ».
3. Débloquer le pistolet haute pression, pour ce faire, pousser le cran de sécurité du pistolet haute pression vers l'arrière.
4. Ouvrir le pistolet haute pression.
5. Sur les appareils à régulation de la pression et du débit : Régler la pression de travail en tournant la régulation de pression et de débit.

Fonctionnement avec détergent

Remarque

Pour le fonctionnement avec détergent, une lance à mousse du bac (en option) est requise.

⚠ AVERTISSEMENT

Risque pour la santé dû à une mauvaise manipulation du détergent

Observer les consignes de sécurité inscrites sur le détergent.

ATTENTION

Des détergents non adaptés peuvent endommager l'appareil et l'objet à nettoyer.

Utilisez exclusivement des détergents autorisés par KÄRCHER.

Observez les conseils de dosage et remarques fournies avec le détergent.

Pour la protection de l'environnement, utilisez le détergent avec parcimonie.

Les détergents KÄRCHER garantissent un fonctionnement sans défaut. Veuillez demander conseil ou commander notre catalogue ou nos fiches d'informations sur les détergents.

Figure D

- ① Buse à mousse
- ② Réservoir
- ③ Jeu d'obturateurs
Ajout de détergent : 3=élevé, 2=moyen, 1=faible
- ④ Tuyau d'aspiration
- ⑤ Pistolet haute pression EASY!Force

1. Dévisser le réservoir.
2. Insérer l'obturateur souhaité dans le tuyau d'aspiration.
3. Remplir le détergent dans le réservoir.
4. Visser le réservoir sur la buse à mousse.
5. Retirer la lance du pistolet haute pression.
6. Monter la buse à mousse sur le pistolet haute pression et serrer à la main.
7. Mettre le nettoyeur haute pression en service.

Méthode de nettoyage conseillée

1. Vaporiser avec parcimonie le détergent sur la surface sèche et laisser agir (mais pas sécher).
2. Rincer les salissures détachées avec le jet haute pression.

Rincer la lance à mousse

Il faut rincer la lance à mousse après utilisation pour empêcher les dépôts de détergent.

1. Dévisser le réservoir.
2. Reversez le reste de détergent dans l'emballage de livraison.
3. Remplir le réservoir en eau propre.
4. Visser le réservoir sur la buse à mousse.
5. Faire fonctionner la buse à mousse pendant env. 1 minute pour rincer les restes de détergent.
6. Vider le réservoir.

Interrompre le fonctionnement

1. Fermer le pistolet haute pression, l'appareil s'éteint.
2. Bloquer le pistolet haute pression, pour ce faire, pousser le cran de sécurité vers l'avant.

Remarque

Lors de la coupure de l'appareil, la pression de l'eau chute d'env. 70%. La force d'actionnement du pistolet haute pression baisse alors et la durée de vie de l'appareil augmente.

Continuer le fonctionnement

1. Débloquer le pistolet haute pression, pour ce faire, pousser le cran de sécurité vers l'arrière.
2. Ouvrir le pistolet haute pression, l'appareil se remet en marche.

Terminer l'utilisation

1. Fermer l'arrivée d'eau.
2. Ouvrir le pistolet haute pression.
3. Tourner l'interrupteur principal sur « I » et laisser fonctionner l'appareil de 5 à 10 secondes.
4. Fermer le pistolet haute pression.
5. Mettre l'interrupteur principal sur « 0/OFF ».
6. Débrancher la fiche secteur de la prise uniquement avec les mains sèches.
7. Retirer l'arrivée d'eau.
8. Ouvrir le pistolet haute pression jusqu'à ce que l'appareil soit hors pression.
9. Bloquer le pistolet haute pression, pour ce faire, pousser le cran de sécurité vers l'avant.

Rangement de l'appareil

1. Placer la lance avec le pistolet haute pression dans l'étui de la lance et l'enclencher dans le support de la lance.
2. Enrouler le câble d'alimentation autour du porte-câble.
3. Enrouler le flexible haute pression sur l'enrouleur de flexible.
4. Appuyer sur le déverrouillage du guidon et rentrer le guidon.

Protection antigel

ATTENTION

Le gel détruit l'appareil dont l'eau n'est pas complètement vidée.

Rangez l'appareil à un endroit hors gel.

Si le stockage hors gel n'est pas possible :

1. Vidanger l'eau.
2. Pomper une protection antigel du commerce dans l'appareil.
3. Laisser fonctionner l'appareil pendant 1 minute au plus jusqu'à ce que la pompe et les conduites soient vides.

Remarque

Utiliser une protection antigel pour véhicules automobiles du commerce à base de glycol. Observer les consignes de manipulation du fabricant de protection antigel.

Transport

⚠ PRÉCAUTION

Risque de blessure, risque d'endommagement

Observez le poids de l'appareil pour le transport.

ATTENTION

Risque d'endommagement

Protégez la gâchette du pistolet haute pression des dommages.

1. En cas de transport de l'appareil dans des véhicules, le bloquer contre le glissement et le basculement suivant les normes en vigueur.
2. Pour le transport sur de longues distances, tirer l'appareil derrière soi par le guidon.
3. Pour monter un escalier, tirer l'appareil vers le haut, marche après marche. Les patins de glissement protègent le boîtier contre les dommages.

Support de transport pour nettoyeur de surface

1. Insérer les tubulures de raccordement du nettoyeur de surface sur le support de transport dans le nettoyeur haute pression.
2. Dévisser l'écrou-raccord d'environ 1 tour.

Stockage

⚠ PRÉCAUTION

Risque de blessure, risque d'endommagement.

Observez le poids de l'appareil pour le stockage.

1. Stockez l'appareil uniquement à l'intérieur.

Entretien et maintenance

⚠ DANGER

Risque de blessure dû au démarrage intempestif de l'appareil et à un choc électrique.

Coupez et débranchez la fiche secteur de l'appareil avant tous les travaux.

Inspection de sécurité/contrat de maintenance

Vous pouvez convenir d'une inspection de maintenance régulière ou conclure un contrat de maintenance avec votre distributeur. Demandez conseil.

Avant chaque fonctionnement

1. Vérifier l'absence de dommage sur le câble de raccordement, faire remplacer immédiatement le câble endommagé par le service après-vente autorisé ou un électricien.
2. Vérifier l'absence de dommage sur le flexible haute pression, remplacer immédiatement le flexible haute pression endommagé.
3. Vérifier l'étanchéité de l'appareil. 3 gouttes d'eau par minute sont admissibles. En cas de fuite plus importante, consulter le service après-vente.

Toutes les semaines

1. Nettoyer le filtre dans le raccord d'alimentation en eau.

Nettoyer le filtre dans le raccord d'alimentation en eau

1. Dévisser l'écrou-raccord.
2. Sortir le raccord de flexible avec le filtre.
3. Nettoyer et rincer l'extérieur du filtre.

Remarque : Orientez les six pans du raccord de flexible vers le raccordement dans l'appareil.

4. Insérer le raccord de flexible avec le filtre.
5. Serrer l'écrou-raccord.

Toutes les 500 heures de service, au moins une fois par an

1. Faire réaliser la maintenance de l'appareil par le service après-vente.
2. Changer l'huile.

Remplacement de l'huile

Remarque

Quantité et type d'huile, voir la section

« Caractéristiques techniques ».

1. Desserrer les 4 vis.
2. Retirer le capot de l'appareil.

Figure E

3. Basculer le flexible de vidange d'huile vers le bas et le maintenir au-dessus d'un collecteur d'huile.
4. Retirer le bouchon du flexible de vidange d'huile.
5. Retirer le couvercle.
6. Sortir la mousse du réservoir d'huile.
7. Attendre que l'huile soit complètement écoulee.

Figure F

8. Insérer le bouchon dans le flexible de vidange d'huile.
9. Basculer le flexible de vidange d'huile vers le haut et l'enclencher.
10. Remplir la quantité d'huile mesurée.
11. Insérer la mousse dans le réservoir d'huile.
12. Poser et bien appuyer le couvercle.

Figure G

Remplacement du flexible haute pression

⚠ AVERTISSEMENT

Risque de blessures

L'enrouleur est susceptible de se mettre à tourner brusquement et de manière très rapide si le cran se détache. Suivez attentivement les étapes ci-dessous et fixez l'enrouleur de la manière indiquée.

1. Décoller le couvercle de l'enrouleur à l'aide d'un tournevis.

Figure H

- ① Couvercle

2. Dérouler complètement le flexible haute pression de l'enrouleur de flexible.

3. Insérer une clé Allen SW 10 dans l'ouverture hexagonale du boîtier. Insérer la clé jusqu'à ce que l'enrouleur soit bloqué.

Figure I

- ① Ouverture, hexagonale

4. Desserrer les 2 vis.

Figure J

- ① Vis

- ② Flexible haute pression

- ③ Blocage de flexibles

5. Retirer le blocage du flexible haute pression.

6. Tirer sur le crochet de sécurité.

Figure K

- ① Levier de sécurité

- ② Raccord de flexible

- ③ Flexible haute pression.

7. Tirer le flexible haute pression hors de son raccord.

8. Faire passer le flexible neuf dans les deux rouleaux de guidage et l'emboîter dans son raccord. Observer le sens de rotation de l'enrouleur.

Figure L

- ① Rouleau de guidage

9. Insérer le crochet de sécurité dans le raccord de flexible.

10. Vérifier que toutes les rondelles sont derrière le crochet de sécurité.

11. Poser le blocage de flexibles à l'autre extrémité du flexible haute pression. Distance jusqu'au bout du flexible (pistolet haute pression) : environ 1 m.

12. Tenir l'enrouleur et retirer la clé Allen.

13. Déverrouiller l'enrouleur en tirant sur le flexible haute pression et le laisser s'enrouler lentement. Contrôler la vitesse d'enroulements en tenant le flexible.

14. Remettre le couvercle en place.

Dépannage en cas de défaut

⚠ DANGER

Risque de blessure dû au démarrage intempestif de l'appareil et à un choc électrique.

Coupez et débranchez la fiche secteur de l'appareil avant tous les travaux.

Faites contrôler et réparer les sous-ensembles électriques uniquement par le service après-vente autorisé.

En cas de défauts non évoqués dans ce chapitre, en cas de doute et en cas de remarque expresse, consultez un service après-vente autorisé.

Impossible de démarrer l'appareil

- Vérifier l'absence de dommages sur le câble de raccordement.
- Contrôler la tension du secteur.
- Si l'appareil surchauffe :
 - a Mettre l'interrupteur principal sur « 0 ».

- b Laisser refroidir l'appareil pendant au moins 15 minutes.

- c Mettre l'interrupteur principal sur « 1 ».

- En cas de défaut électrique, consulter le service après-vente.

L'appareil ne se met pas sous pression.

- Contrôler la taille de la buse, dimensions requises, voir le chapitre « Caractéristiques techniques ».

- Purger l'appareil, voir le chapitre « Purger l'appareil ».

- Nettoyer le filtre dans le raccord d'alimentation en eau.

- Contrôler le débit d'alimentation de l'eau, quantité requise, voir le chapitre « Caractéristiques techniques ».

- Nettoyer la buse.

- En cas de besoin, consulter le service après-vente.

La pompe fuit

3 gouttes de fuite d'eau sont admissibles au maximum par minute.

- En cas de fuite plus importante, faire contrôler l'appareil par le service après-vente.

La pompe frappe

- Vérifier l'étanchéité de la conduite d'eau.

- Purger l'appareil, voir le chapitre « Purger l'appareil ».

- En cas de besoin, consulter le service après-vente.

Ajout de détergent trop faible

- Remplir le bac de la buse à mousse.

- Insérer un obturateur plus grand dans le tuyau d'aspiration.

- Contrôler l'absence de dépôts de détergent sur le tuyau d'aspiration et la buse à mousse. Retirer les dépôts à l'eau tiède.

Accessoires et pièces de rechange

Utiliser exclusivement des accessoires et pièces de rechange originaux. Ceux-ci garantissent le fonctionnement sûr et sans défaut de votre appareil.

Des informations sur les accessoires et pièces de rechange sont disponibles sur le site Internet www.kaercher.com.

Garantie

Les conditions de garantie publiées par notre société commerciale compétente s'appliquent dans chaque pays. Nous remédions gratuitement aux défauts possibles sur votre appareil dans la durée de garantie dans la mesure où la cause du défaut est un vice de matériau ou de fabrication. En cas de garantie, veuillez vous adresser à votre distributeur ou au point de service après-vente autorisé le plus proche avec la facture d'achat.

(Voir l'adresse au dos)

Caractéristiques techniques

		HD 6/15 MXA	HD 6/15 MXA	HD 7/17 MXA	HD 6/ 16-4 MXA	HD 7/ 14-4 MXA	HD 7/ 16-4 MXA	HD 8/ 18-4 MXA
Variante pays								
Pays		EU	CH	EU	EU	EU	EU	EU
Raccordement électrique								
Tension	V	230	230	400	230	230	400	400
Phase	~	1	1	3	1	1	3	3
Fréquence	Hz	50	50	50	50	50	50	50
Puissance raccordée	kW	3,1	2,3	4,2	3,3	3,4	4,2	4,6
Type de protection		IPX5	IPX5	IPX5	IPX5	IPX5	IPX5	IPX5
Fusible principal (lent)	A	16	10	16	16	16	16	16
Câble de rallonge 30 m	mm ²	2,5	2,5	2,5	2,5	2,5	2,5	2,5
Raccord d'alimentation en eau								
Pression d'alimentation (max.)	MPa	1	1	1	1	1	1	1
Température d'alimentation (max.)	°C	60	60	60	60	60	60	60
Débit d'alimentation (min.)	l/min	13	13	15	13	15	15	16
Hauteur d'aspiration (max.)	m	0,5	0,5	0,5	0,5	0,5	0,5	0,5
Caractéristiques de puissance de l'appareil								
Calibre de la buse standard		033	038	040	034	043	042	042
Pression de service	MPa	15	12	17	16	14	16	18
Surpression de service (max.)	MPa	22,5	18	25,5	24	21	24	27
Débit, eau	l/min	9,3	9,6	11,6	9,9	11,5	11,6	12,5
Force de recul du pistolet haute pression	N	28,6	28,6	35,5	30	32,2	34,5	41,8
Dimensions et poids								
Poids opérationnel typique	kg	37	37	39	45	46	46	48
Longueur	mm	455	455	455	455	455	455	455
Largeur	mm	400	400	400	400	400	400	400
Hauteur, guidon en bas, (en haut)	mm	890 (970)	890 (970)	890 (970)	890 (970)	890 (970)	890 (970)	890 (970)
Quantité d'huile	l	0,25	0,25	0,20	0,35	0,35	0,35	0,35
Type d'huile		15W40	0W40	15W40	0W40	0W40	15W40	15W40
Valeurs déterminées selon EN 60335-2-79								
Valeur de vibrations main-bras	m/s ²	2,8	2,8	2,9	2,8	2,7	2,5	2,3
Incertitude K	m/s ²	0,8	0,8	0,8	0,9	0,8	0,7	0,7
Niveau de pression acoustique L _{pA}	dB(A)	74	74	78	72	69	72	73
Incertitude K _{pA}	dB(A)	3	3	3	3	3	3	3
Niveau de puissance acoustique L _{WA} + incertitude K _{WA}	dB(A)	90	90	94	88	85	88	89

Sous réserve de modifications techniques.

Déclaration de conformité CE

Nous déclarons par la présente que la machine désignée ci-après ainsi que la version que nous avons mise en circulation, est conforme, de par sa conception et son type, aux exigences fondamentales de sécurité et de santé en vigueur des normes UE. Toute modification de la machine sans notre accord annule cette déclaration.

Produit : Nettoyeur haute pression

Type : 1.150-xxx

Type : 1.151-xxx

Type : 1.524-xxx

Directives CE en vigueur

2000/14/CE

2006/42/CE (+2009/127/CE)

2011/65/EU

2014/30/UE

Normes harmonisées appliquées

EN 60335-1

EN 60335-2-79

EN 50581

EN 55014-1: 2017

EN 55014-2: 2015
 EN 62233: 2008
 EN 61000-3-2: 2014
HD 6/15, HD 7/17, HD 8/18-4
 EN 61000-3-3: 2013
HD 7/14-4
 EN 61000-3-11: 2000

Méthode d'évaluation de conformité appliquée
 2000/14/CE : Annexe V

Niveau de puissance acoustique dB(A)

	mesuré	garanti
HD 6/15 MXA	87	90
HD 7/17 MXA	91	94
HD 6/16-4 MXA	86	88
HD 7/14-4 MXA	82	85
HD 8/18-4 MXA	87	89

Les signataires agissent sous ordre et avec le pouvoir de la direction.



H. Jenner
 Chairman of the Board of Management



S. Reiser
 Director Regulatory Affairs & Certification

Responsable de la documentation : S. Reiser
 Alfred Kärcher SE & Co. KG
 Alfred-Kärcher-Str. 28 - 40
 71364 Winnenden (Germany)
 Tél. : +49 7195 14-0
 Télécopie : +49 7195 14-2212
 Winnenden, le 01/04/2019

Indice

Avvertenze generali.....	23
Impiego conforme alla destinazione.....	23
Tutela dell'ambiente.....	23
Avvertenze di sicurezza.....	23
Elementi di comando.....	24
Contrassegno colore.....	24
Disimballaggio.....	24
Montaggio accessori.....	24
Messa in funzione.....	24
Uso.....	25
Interrompere il funzionamento.....	26
Conclusione del funzionamento.....	26
Conservazione dell'apparecchio.....	26
Antigelo.....	26
Trasporto.....	26
Stoccaggio.....	26
Cura e manutenzione.....	26
Aiuto in caso di guasti.....	27
Accessori e ricambi.....	27
Garanzia.....	28
Dati tecnici.....	28
Dichiarazione di conformità CE.....	28

Avvertenze generali



Prima di utilizzare l'apparecchio per la prima volta, leggere le presenti istruzioni per l'uso originali e le allegate avvertenze

ze di sicurezza. Agire secondo quanto indicato nelle istruzioni.
 conservare entrambi i libretti per un uso futuro o per un successivo proprietario.

Impiego conforme alla destinazione

Utilizzare questa idropulitrice esclusivamente per i seguenti lavori:
 pulizia di macchine, veicoli, strutture murarie, utensili e oggetti simili con il getto ad alta pressione.

Per lo sporco resistente si consiglia l'ugello rotante come accessorio optional.

Con HD...Plus l'ugello rotante per lo sporco è compresa nella fornitura.

ATTENZIONE

L'acqua sporca provoca un'usura precoce o incrostazioni nell'apparecchio.

Alimentare l'apparecchio solo con acqua pulita o riciclata che non superi i seguenti valori limite:

- Valore pH: 6,5...9,5
- Conducibilità elettrica: valore misurato acqua pulita + 1200 µS/cm, max 2000 µS/cm
- Sostanze sedimentabili (volume di campionamento 1 l, tempo di sedimentazione 30 minuti): < 0,5 mg/l
- Sostanze filtrabili: < 50 mg/l, nessuna sostanza abrasiva
- Idrocarburi: < 20 mg/l
- Cloruro: < 300 mg/l
- Solfato: < 240 mg/l
- Calcio: < 200 mg/l
- Durezza complessiva: < 28 °dH, < 50° TH, < 500 ppm (mg CaCO₃/l)
- Ferro: < 0,5 mg/l
- Manganese: < 0,05 mg/l
- Rame: < 2 mg/l
- Cloro attivo: < 0,3 mg/l
- privo di odori fastidiosi

Tutela dell'ambiente



I materiali d'imballaggio sono riciclabili. Smaltire gli imballaggi nel rispetto dell'ambiente.



Gli apparecchi elettrici ed elettronici contengono materiali riciclabili preziosi e spesso componenti come batterie, accumulatori oppure olio che, se usati o smaltiti scorrettamente, possono costituire

un potenziale pericolo per la salute umana e per l'ambiente. Questi componenti sono tuttavia necessari per un corretto funzionamento dell'apparecchio. Gli apparecchi contrassegnati con questo simbolo non devono essere smaltiti con i rifiuti domestici.

Avvertenze sulle componenti contenute (REACH)

Informazioni aggiornate sulle componenti contenute sono disponibili all'indirizzo: www.kaercher.com/REACH

Avvertenze di sicurezza

- Prima di utilizzare l'apparecchio per la prima volta, leggere le avvertenze di sicurezza 5.951-949.0.
- Osservare le disposizioni nazionali in materia per pompe a getto liquido.
- Attenersi alle disposizioni nazionali sulla prevenzione degli infortuni. Le pompe a getto liquido devono essere controllate ad intervalli regolari. Il risultato del controllo deve essere certificato per iscritto.
- Non apportare modifiche all'apparecchio e agli accessori.

Simboli riportati sull'apparecchio



L'apparecchio non deve essere collegato direttamente alla rete dell'acqua potabile.



Il getto ad alta pressione non va mai puntato su persone, animali, equipaggiamenti elettrici attivi o sull'apparecchio stesso. Proteggere l'apparecchio dal gelo

Dispositivi di sicurezza

I dispositivi di sicurezza servono alla protezione dell'utente e non devono essere disattivati o impiegati per scopi diversi da quelli indicati.

La valvola di sicurezza di sovrappressione, il pressostato e la valvola di sicurezza sono impostati in fabbrica e sigillati. Gli interventi di regolazione sono da effettuarsi esclusivamente dal servizio assistenza clienti

Valvola di troppopieno con pressostato

Riducendo la quantità d'acqua tramite la regolazione pressione/portata, la valvola di troppopieno si apre. Si verifica così un lato aspirazione pompa di una certa quantità d'acqua verso il lato aspirazione della pompa. Se si allenta la leva della pistola a spruzzo, il pressostato spegne la pompa alta pressione e il getto ad alta pressione si ferma.

Se si tira la leva a scatto, si riattiva la pompa.

Valvola di sicurezza

La valvola di sicurezza si apre quando si supera la sovrappressione di esercizio consentita e l'acqua rifluisce verso il lato aspirazione della pompa.

Elementi di comando

Vedere la pagina dei grafici

- ① Componente di protezione
- ② Ugello
- ③ Regolatore di pressione e quantità*
- ④ Lancia EASY!Lock
- ⑤ Pistola AP EASY!Force
- ⑥ Dispositivo di arresto di sicurezza
- ⑦ Leva a scatto
- ⑧ Leva di sblocco
- ⑨ Tubo flessibile per alta pressione EASY!Lock
- ⑩ Archetto di spinta, in alto (fuoriuscito)
- ⑪ Tamburo avvolgitubo
- ⑫ Archetto di spinta, in basso (rientrato)
- ⑬ Reggicavo
- ⑭ Supporto della lancia
- ⑮ Ripiano per ugello rotante*
- ⑯ Interruttore dell'apparecchio
- ⑰ Astuccio per lancia
- ⑱ Setaccio
- ⑲ Bocchettone tubo flessibile
- ⑳ Dado a risvolto
- ㉑ Collegamento idrico

- ㉒ Pattino scorrevole/Pattino fisso
- ㉓ Sostegno per ugello per schiumatura*
- ㉔ Sostegno da trasporto per pulitore superficiale*
- ㉕ Sbloccaggio archetto di spinta

* in dotazione solo ad alcune varianti di apparecchio

Contrasegno colore

- Gli elementi di comando per il processo di pulizia sono gialli.
- Gli elementi di comando per la manutenzione ed il service sono grigio chiaro.

Disimballaggio

1. Al momento del disimballaggio, controllare il contenuto della confezione.
2. Eventuali danni da trasporto vanno comunicati immediatamente al rivenditore.

Montaggio accessori

Nota

Il sistema EASY!Lock unisce componenti tramite filettatura ad alta velocità soltanto con un giro rapido e sicuro.

1. Inserire l'ugello ad alta pressione sulla lancia.
2. Montare e stringere a fondo il dado a risvolto (EASY!Lock).
3. Collegare la lancia alla pistola AP e stringere a fondo (EASY!Lock).

Figura A

4. Fissare il piedino di appoggio con 2 viti.

Figura B

5. Fissare il piedino di appoggio all'apparecchio con 2 morsetti. Usare un martello per martellare i morsetti fino alla battuta di arresto.

Figura C

- ① Morsetto
6. Collegare il tubo flessibile per alta pressione alla pistola AP e stringere a fondo (EASY!Lock).

Messa in funzione

Collegamento elettrico

⚠ PERICOLO

Pericolo di lesioni da scossa elettrica

Collegare l'apparecchio con una spina alla rete elettrica. È vietato un collegamento alla rete elettrica senza possibilità di distacco. La spina serve per il distacco dalla rete.

Valori di collegamento: vedi targhetta e dati tecnici.

1. Svolgere il cavo di alimentazione e posarlo sul pavimento.
2. Inserire la spina nella presa elettrica.

Collegamento idrico

Collegamento alla rete idrica

⚠ AVVERTIMENTO

Rischio per la salute dovuto al reflusso dell'acqua sporca nella rete idrica.

Osservare le norme della società di approvvigionamento idrico.

Secondo quanto prescritto dalle regolamentazioni in vigore è necessario che l'apparecchio non venga usato mai senza separatore di sistema sulla rete di acqua potabile. Utilizzare un separatore di sistema della ditta KÄRCHER oppure in alternativa un separatore di sistema secondo la norma EN 12729 tipo BA. L'acqua che

scorre attraverso un separatore di sistema non è classificata come acqua potabile. Collegare il separatore di sistema sempre alla mandata dell'acqua, mai direttamente all'apparecchio.

1. Verificare la pressione, la temperatura e la quantità della mandata dell'acqua. Per i requisiti vedere la sezione "Dati tecnici".
2. Collegare il separatore di sistema e il collegamento idrico dell'apparecchio con un tubo flessibile (lunghezza minima 7,5 m, diametro minimo 1"). Il tubo flessibile di mandata non è compreso nella dotazione.
3. Aprire l'alimentazione di acqua.

Aspirare l'acqua dal contenitore

1. Avvitare il tubo di aspirazione (cod. d'ordinazione 4.440-207.0) con il filtro (cod. d'ordinazione 4.730-012.0) al collegamento dell'acqua.
2. Sfiatare l'apparecchio.

Sfiatare l'aria eventualmente presente all'interno dell'apparecchio

1. Svitare l'ugello dalla lancia.
2. Lasciare attivato l'apparecchio, finché l'acqua non sia priva di bolle d'aria.
3. In caso di problemi di sfiato, lasciare funzionare l'apparecchio per 10 secondi, poi spegnerlo. Ripetere più volte la procedura.
4. Spegnerlo l'apparecchio.
5. Riavvitare l'ugello.

Uso

⚠ PERICOLO

Rischio di lesioni a causa di getti d'acqua ad alta pressione.

Non fissare mai la leva a scatto e la leva di sicurezza in posizione attivata.

Non utilizzare la pistola AP se la leva di sicurezza è danneggiata.

Prima di qualsiasi intervento sull'apparecchio spingere in avanti la leva di sicurezza della pistola AP.

Tamburo avvolgitubo automatico

L'apparecchio è dotato di un tamburo avvolgitubo automatico.

Svolgimento del tubo flessibile

1. Estrarre il tubo flessibile.
2. Il tamburo avvolgitubo scatta quando il carico viene rilasciato.

Avvolgimento del tubo flessibile

1. Estrarre brevemente il tubo flessibile e quindi rilasciare il carico. Il tamburo avvolgitubo avvolge automaticamente il tubo flessibile.
2. Durante l'avvolgimento, regolare la velocità di riavvolgimento accompagnando il tubo flessibile.

Apertura/Chiusura della pistola AP

1. Aprire la pistola AP: Azionare la leva di sicurezza e la leva di azionamento.
2. Chiudere la pistola AP: Rilasciare la leva di sicurezza e la leva di azionamento.

Funzionamento ad alta pressione

L'apparecchio può essere fatto funzionare sia in verticale che in orizzontale.

Nota

L'apparecchio è dotato di un pressostato. Il motore funziona solo quando la pistola AP è aperta.

1. Svolgere completamente il tubo flessibile di alta pressione dall'avvolgitubo.
2. Posizionare l'interruttore dell'apparecchio su "I".
3. Sbloccare la pistola AP, spingendo indietro l'arresto di sicurezza della pistola AP.
4. Aprire la pistola AP.
5. In caso di apparecchio con regolazione di pressione e quantità: impostare la pressione di lavoro ruotando la regolazione della pressione e quantità.

Utilizzo con detergenti

Nota

Per l'utilizzo con detergenti è necessaria una lancia a tazza per schiuma (opzionale).

⚠ AVVERTIMENTO

Pericolo per la salute a causa di un uso errato di detergenti

Osservare le avvertenze di sicurezza riportate sui detergenti.

ATTENZIONE

Detergenti non idonei possono danneggiare l'apparecchio e l'oggetto da pulire.

Usare solo detergenti autorizzati dalla ditta KÄRCHER. Osservare le indicazioni e il dosaggio del detergente.

Per salvaguardare l'ambiente non eccedere nell'uso di prodotti detergenti.

I detergenti KÄRCHER garantiscono un lavoro senza inconvenienti. Chiedete consiglio ai nostri esperti oppure ordinate il nostro catalogo o le schede informative specifiche per i detergenti.

Figura D

- ① Ugello per schiumatura
- ② Serbatoio
- ③ Kit montatura
Aggiunta di detergente: 3=elevata, 2=media, 1=bassa
- ④ Tubo flessibile di aspirazione
- ⑤ Pistola AP EASY!Force

1. Svitare il serbatoio.
2. Inserire la montatura desiderata nel tubo flessibile di aspirazione.
3. Riempire il serbatoio con il detergente.
4. Avvitare il serbatoio all'ugello per schiumatura.
5. Rimuovere la lancia dalla pistola AP.
6. Applicare l'ugello per schiumatura alla pistola AP e stringere a fondo.
7. Mettere il funzione l'idropulitrice.

Metodo di pulizia consigliato

1. Spruzzare misuratamente il detergente sulla superficie asciutta e lasciare agire (non far asciugare).
2. Sciacquare lo sporco sciolto con il getto ad alta pressione.

Sciacquare la lancia a schiuma

La lancia a schiuma deve essere sciacquata dopo l'utilizzo per evitare incrostazioni di detergente.

1. Svitare il serbatoio.
2. Riversare il resto di detergente nella confezione.
3. Pulire il serbatoio con acqua pulita.
4. Avvitare il serbatoio all'ugello per schiumatura.
5. Azionare per ca. un minuto l'ugello per schiumatura per sciacquare i residui detergenti.
6. Svuotare il serbatoio.

Interrompere il funzionamento

1. Chiudere la pistola AP, l'apparecchio si disattiva.
2. Bloccare la pistola AP spingendo in avanti l'arresto di sicurezza.

Nota

Alla spegnimento dell'apparecchio, la pressione d'acqua viene abbassata del 70% circa. In questo modo diminuisce la forza di azione della pistola AP e aumenta la durata dell'apparecchio.

Continuare il funzionamento

1. Sbloccare la pistola AP spingendo indietro la leva di sicurezza.
2. Aprire la pistola AP, l'apparecchio si riattiva.

Conclusione del funzionamento

1. Chiudere la mandata dell'acqua.
2. Aprire la pistola AP.
3. Ruotare l'interruttore dell'apparecchio su "I" e lasciarla attivata per circa 5-10 secondi.
4. Chiudere la pistola AP.
5. Ruotare l'interruttore dell'apparecchio su "0/OFF".
6. Non estrarre mai la spina di alimentazione dalla presa con le mani bagnate.
7. Rimuovere l'afflusso d'acqua.
8. Aprire la pistola AP fino a completa depressurizzazione dell'apparecchio.
9. Bloccare la pistola AP spingendo in avanti l'arresto di sicurezza.

Conservazione dell'apparecchio

1. Mettere la lancia con la pistola AP nel corrispondente astuccio e agganciare nel supporto lancia.
2. Avvolgere il cavo di rete attorno al reggicavo.
3. Avvolgere il tubo flessibile per alta pressione sul tamburo avvolgitubo.
4. Premere il tasto di sblocco dell'archetto di spinta e spingerlo.

Antigelo

ATTENZIONE

Apparecchi non completamente svuotati dell'acqua possono essere danneggiati dal gelo.

Conservare l'apparecchio in un luogo protetto dal gelo. Se non è possibile conservare l'apparecchio al riparo dal gelo:

1. Svuotare l'acqua
2. Distribuire un prodotto antigelo commerciale all'interno dell'apparecchio azionando la pompa.
3. Mettere in moto l'apparecchio (massimo 1 minuto) fino a completo svuotamento della pompa e delle condutture.

Nota

Usare un antigelo per autoveicoli comunemente in commercio a base di glicole. Osservare le disposizioni fornite dal produttore dell'antigelo.

Trasporto

⚠ PRUDENZA

Pericolo di lesioni e danneggiamento

Nel trasporto osservare il peso dell'apparecchio.

ATTENZIONE

Pericolo di danneggiamento

Proteggere da danneggiamento la leva della pistola AP.

1. Per il trasporto in veicoli, assicurare l'apparecchio secondo le direttive in vigore affinché non possa scivolare e ribaltarsi.

2. Per trasportare l'apparecchio su lunghi tragitti tirare l'apposito archetto di spinta.
3. Per salire le scale, tirare su l'apparecchio gradino per gradino. I pattini proteggono l'alloggiamento da danneggiamenti.

Sostegno da trasporto per lavasuperfici

1. Infilare il raccordo filettato del lavasuperfici sul sostegno da trasporto dell'idropulitrice.
2. Avvitare il dado a risvolto di circa 1 giro.

Stoccaggio

⚠ PRUDENZA

Rischio di lesioni, rischio di danneggiamenti.

Nel trasporto osservare il peso dell'apparecchio.

1. Conservare l'apparecchio solo in vani interni.

Cura e manutenzione

⚠ PERICOLO

Pericolo di lesioni causato dall'azionamento accidentale dell'apparecchio e da scosse elettriche.

Prima di eseguire qualsiasi lavoro spegnere l'apparecchio e staccare la spina.

Controlli preventivi / Contratto di manutenzione

Presso il Vostro rivenditore potrete concordare regolari controlli preventivi o stipulare un contratto di manutenzione. Chiedete consiglio ai nostri esperti.

Prima di ogni utilizzo

1. Controllare se i cavi di allacciamento alla rete sono danneggiati, eventualmente farli sostituire subito dal servizio clienti autorizzato oppure da un elettricista qualificato.
2. Controllare che il tubo flessibile per alta pressione non sia danneggiato, nel caso sostituirlo immediatamente.
3. Verificare la tenuta stagna dell'apparecchio. Una quantità di tre gocce d'acqua al minuto che fuoriesce è consentita. Se la perdita dovesse superare questa quantità, rivolgersi al servizio clienti.

Ogni settimana

1. Pulire il filtro del collegamento acqua.

Pulizia del filtro nel raccordo dell'acqua

1. Svitare il dado a risvolto.
 2. Estrarre il bocchettone tubo flessibile con il vaglio.
 3. Pulire e sciacquare esternamente il filtro.
- Avvertenza:** allineare l'esagono del bocchettone per l'attacco nell'apparecchio.
4. Inserire il bocchettone del tubo flessibile con il vaglio.
 5. Stringere il dado a risvolto.

Ogni 500 ore d'esercizio, almeno annualmente

1. Fare eseguire la manutenzione dell'apparecchio dal servizio di assistenza.
2. Effettuare il cambio dell'olio.

Effettuare il cambio dell'olio

Nota

Per la quantità e il tipo di olio vedere la sezione "Dati tecnici"

1. Svitare le 4 viti.
2. Rimuovere il cofano dell'apparecchio.

Figura E

3. Orientare in basso il tubo di scarico dell'olio e tenerlo su di un contenitore di raccolta.
 4. Estrarre il tappo dal tubo di scarico dell'olio.
 5. Rimuovere il coperchio.
 6. Estrarre il disco dal contenitore dell'olio.
 7. Attendere fino a quando l'olio non è fuoriuscito completamente.
- Figura F**
8. Inserire il tappo nel tubo di scarico dell'olio.
 9. Orientare in alto e agganciare il tubo di scarico dell'olio.
 10. Rabboccare la quantità di olio misurata.
 11. Inserire il disco nel contenitore dell'olio.
 12. Applicare il coperchio e fissarlo.

Sostituzione del tubo flessibile per alta pressione

⚠ AVVERTIMENTO

Pericolo di lesioni

L'avvolgitubo potrebbe girare inaspettatamente molto velocemente se il fermo si stacca.

Seguire attentamente i passaggi seguenti e fissare l'avvolgitubo come descritto.

1. Sollevare il coperchio sull'avvolgitubo con un cacciavite.

Figura H

- ① Coperchio
2. Svolgere completamente il tubo flessibile di alta pressione dall'avvolgitubo.
3. Inserire una chiave a passaghi da 10 attraverso l'apertura esagonale nell'alloggiamento. Inserire la chiave fino a quando l'avvolgitubo è bloccato.

Figura I

- ① Apertura, esagonale

4. Svitare le 2 viti.

Figura J

- ① Vite
- ② Tubo flessibile per alta pressione
- ③ Fermo tubo flessibile

5. Rimuovere il fermo dal tubo flessibile per alta pressione.
6. Estrarre il gancio di sicurezza.

Figura K

- ① Gancio di sicurezza
- ② Attacco tubo flessibile
- ③ Tubo flessibile per alta pressione.

7. Estrarre il tubo flessibile per alta pressione dall'attacco del tubo.
8. Inserire un nuovo tubo flessibile per alta pressione attraverso i due rulli di guida e inserirlo nell'attacco del tubo. Rispettare il senso di rotazione dell'avvolgitubo.

Figura L

- ① Rullo di guida del tubo flessibile
9. Inserire il gancio di sicurezza nell'attacco del tubo.
10. Verificare che tutte le rondelle siano dietro il gancio di sicurezza.
11. Montare il fermo del tubo flessibile sull'altra estremità del tubo flessibile per alta pressione. Distanza

- dall'estremità del tubo circa 1 m (dalla pistola ad alta pressione).
12. Tenere fermo l'avvolgitubo e rimuovere la chiave a brugola.
13. Sbloccare l'avvolgitubo tirando il tubo flessibile per alta pressione e lasciare che il tubo flessibile per alta pressione si arrotoli lentamente. Controllare la velocità di avvolgimento tenendo il tubo flessibile.
14. Riapplicare il coperchio.

Aiuto in caso di guasti

⚠ PERICOLO

Pericolo di lesioni causato dall'azionamento accidentale dell'apparecchio e da scosse elettriche.

Prima di eseguire qualsiasi lavoro spegnere l'apparecchio e staccare la spina.

Fare verificare e riparare i componenti elettrici solo dal servizio di assistenza clienti autorizzato.

In caso di guasti non riportati in questo capitolo è necessario contattare in caso di dubbi e indicazioni certe il servizio di assistenza clienti autorizzato.

L'apparecchio non si accende

- Accertarsi che il cavo di collegamento non sia danneggiato.
- Controllare la tensione di rete.
- Se l'apparecchio è surriscaldato:
 - a Posizionare l'interruttore dell'apparecchio su "0".
 - b Far raffreddare l'apparecchio per almeno 15 min.
 - c Posizionare l'interruttore dell'apparecchio su "1".
- In caso di difetto elettrico contattare il servizio clienti.

L'apparecchio non raggiunge pressione

- Controllare la dimensione dell'ugello, per la dimensione necessaria vedere capitolo „Dati tecnici“.
- Sfiatare l'apparecchio, vedere "Sfiato dell'apparecchio".
- Pulire il filtro del collegamento acqua.
- Controllare la pressione di mandata dell'acqua, il valore necessario è riportato in „Dati tecnici“.
- Pulire la bocchetta.
- All'occorrenza contattare il servizio clienti.

La pompa non è a tenuta stagna

Una quantità di fuoriuscita di tre gocce d'acqua al minuto è consentita.

- Quando si verificano perdite di maggiore entità, rivolgersi al servizio di assistenza clienti per un controllo.

La pompa emette rumori strani

- Controllare l'ermeticità della condotta d'acqua.
- Sfiatare l'apparecchio, vedere "Sfiato dell'apparecchio".
- All'occorrenza contattare il servizio clienti.

Miscela di detergente insufficiente

- Rabboccare il bicchiere dell'ugello per schiumatura.
- Inserire la montatura sul tubo flessibile di aspirazione.
- Verificare eventuali incrostazioni detergente sul tubo flessibile di aspirazione e sull'ugello per schiumatura. Rimuovere le incrostazioni con acqua tiepida.

Accessori e ricambi

Utilizzando solamente accessori e ricambi originali, si garantisce un funzionamento sicuro e privo di disturbi dell'apparecchio.

Si possono trovare informazioni riguardo ad accessori e ricambi su www.kaercher.com.

Garanzia

Le condizioni di garanzia valgono nel rispettivo paese di pubblicazione da parte della nostra società di vendita competente. Entro il termine di garanzia eliminiamo gratuitamente eventuali guasti all'apparecchio, se causati

da difetto di materiale o di produzione. Nei casi previsti dalla garanzia si prega di rivolgersi al proprio rivenditore, oppure al più vicino centro di assistenza autorizzato, esibendo lo scontrino di acquisto.
(Indirizzo vedi retro)

Dati tecnici

		HD 6/15 MXA	HD 6/15 MXA	HD 7/17 MXA	HD 6/ 16-4 MXA	HD 7/ 14-4 MXA	HD 7/ 16-4 MXA	HD 8/ 18-4 MXA
Variante nazionale								
Paese		EU	CH	EU	EU	EU	EU	EU
Collegamento elettrico								
Tensione	V	230	230	400	230	230	400	400
Fase	~	1	1	3	1	1	3	3
Frequenza	Hz	50	50	50	50	50	50	50
Potenza assorbita dalla rete	kW	3,1	2,3	4,2	3,3	3,4	4,2	4,6
Grado di protezione		IPX5	IPX5	IPX5	IPX5	IPX5	IPX5	IPX5
Protezione di rete (lento)	A	16	10	16	16	16	16	16
Cavo di prolunga 30 m	mm ²	2,5	2,5	2,5	2,5	2,5	2,5	2,5
Collegamento idrico								
Pressione in entrata (max.)	MPa	1	1	1	1	1	1	1
Temperatura in entrata (max.)	°C	60	60	60	60	60	60	60
Portata (min.)	l/min	13	13	15	13	15	15	16
Altezza di aspirazione (max.)	m	0,5	0,5	0,5	0,5	0,5	0,5	0,5
Dati sulle prestazioni dell'apparecchio								
Grandezza dell'ugello standard		033	038	040	034	043	042	042
Pressione d'esercizio	MPa	15	12	17	16	14	16	18
Sovrapressione (max.)	MPa	22,5	18	25,5	24	21	24	27
Portata, acqua	l/min	9,3	9,6	11,6	9,9	11,5	11,6	12,5
Forza repulsiva della pistola AP	N	28,6	28,6	35,5	30	32,2	34,5	41,8
Dimensioni e pesi								
Tipico peso d'esercizio	kg	37	37	39	45	46	46	48
Lunghezza	mm	455	455	455	455	455	455	455
Larghezza	mm	400	400	400	400	400	400	400
Altezza, archetto di spinta sotto, (sopra)	mm	890 (970)	890 (970)	890 (970)	890 (970)	890 (970)	890 (970)	890 (970)
Quantità olio	l	0,25	0,25	0,20	0,35	0,35	0,35	0,35
Tipo di olio		15W40	0W40	15W40	0W40	0W40	15W40	15W40
Valori rilevati secondo EN 60335-2-79								
Valore di vibrazione mano-braccio	m/s ²	2,8	2,8	2,9	2,8	2,7	2,5	2,3
Incertezza K	m/s ²	0,8	0,8	0,8	0,9	0,8	0,7	0,7
Livello di pressione acustica L _{pA}	dB(A)	74	74	78	72	69	72	73
Incertezza K _{pA}	dB(A)	3	3	3	3	3	3	3
Livello di potenza acustica L _{WA} + incertezza K _{WA}	dB(A)	90	90	94	88	85	88	89

Con riserva di modifiche tecniche.

Dichiarazione di conformità CE

Con la presente dichiariamo che la macchina di seguito definita, in conseguenza della sua progettazione e costruzione nonché nello stato in cui è stata immessa sul mercato, è conforme ai requisiti essenziali di sicurezza

e salute pertinenti delle direttive UE. In caso di modifiche apportate alla macchina senza il nostro consenso, la presente dichiarazione perde ogni validità.

Prodotto: Idropulitrice

Tipo: 1.150-xxx

Tipo: 1.151-xxx

Tipo: 1.524-xxx

Direttive CE pertinenti

2000/14/CE
2006/42/CE (+2009/127/EG)
2011/65/UE
2014/30/UE

Norme armonizzate applicate

EN 60335-1
EN 60335-2-79
EN 50581
EN 55014-1: 2017
EN 55014-2: 2015
EN 62233: 2008
EN 61000-3-2: 2014
HD 6/15, HD 7/17, HD 8/18-4
EN 61000-3-3: 2013
HD 7/14-4
EN 61000-3-11: 2000

Procedura di valutazione della conformità applicata

2000/14/CE: Allegato V

Livello di potenza acustica dB(A)

	misurata	garantita
HD 6/15 MXA	87	90
HD 7/17 MXA	91	94
HD 6/16-4 MXA	86	88
HD 7/14-4 MXA	82	85
HD 8/18-4 MXA	87	89

I firmatari agiscono per incarico e con delega della direzione.



H. Jenner
Chairman of the Board of Management



S. Reiser
Director Regulatory Affairs & Certification

Responsabile della documentazione: S. Reiser

Alfred Kärcher SE & Co. KG
Alfred-Kärcher-Str. 28 - 40
71364 Winnenden (Germany)
Tel.: +49 7195 14-0
Fax: +49 7195 14-2212
Winnenden, 01/04/2019

Inhoud

Algemene instructies	29
Reglementair gebruik	29
Milieubescherming	29
Veiligheidsinstructies	30
Bedieningselementen	30
Kleurmarkering	30
Uitpakken	30
Toebehoren monteren	30
Inbedrijfstelling	30
Bediening	31
Gebruik onderbreken	32
Gebruik beëindigen	32
Apparaat opbergen	32
Vorstbescherming	32
Vervoer	32
Opslag	32
Onderhoud	32
Hulp bij storingen	33

Toebehoren en reserveonderdelen	34
Garantie	34
Technische gegevens	34
EG-Verklaring van Overeenstemming	35

Algemene instructies



Voordat u het apparaat voor het eerst gebruikt, dient u deze originele gebruiksaanwijzing en de meegeleverde veiligheidsinstructies door te lezen en deze in acht te nemen.

Bewaar beide documenten voor later gebruik of volgen de eigenaars.

Reglementair gebruik

Gebruik deze hogedrukreiniger uitsluitend voor de volgende werkzaamheden:

Reinig machines, voertuigen, bouwwerken, werktuigen en gelijkaardige voorwerpen met de hogedrukstraal. Bij hardnekkige verontreiniging bevelen wij een rotorsproeier als bijzondere toebehoren aan. Bij HD...Plus is een rotorsproeier bij de leveringsomvang inbegrepen.

LET OP

Verontreinigd water veroorzaakt vroegtijdige slijtage of afzettingen in het apparaat.

Gebruik het apparaat enkel met zuiver water of met recyclingwater dat de volgende grenswaarden niet overschrijft:

- pH-waarde: 6,5...9,5
- elektrisch geleidingsvermogen: Geleidingsvermogen van schoon water + 1200 μ S/cm, maximaal geleidingsvermogen 2000 μ S/cm
- afzetbare stoffen (testvolume 1 l, afzettingstijd 30 minuten): < 0,5 mg/l
- filtereerbare stoffen: < 50 mg/l, geen abrasieve stoffen
- koolwaterstoffen: < 20 mg/l
- chloride: < 300 mg/l
- sulfaat: < 240 mg/l
- calcium: < 200 mg/l
- totale hardheid: < 28 ° dH, < 50° TH, < 500 ppm (mg CaCO₃/l)
- ijzer: < 0,5 mg/l
- mangaan: < 0,05 mg/l
- koper: < 2 mg/l
- actieve chloor: < 0,3 mg/l
- vrij van onaangename geuren

Milieubescherming



Het verpakkingsmateriaal is recyclebaar. Gooi verpakkingen met het gescheiden afval weg.



Elektrische en elektronische apparaten bevatten waardevolle recyclebare materialen en vaak onderdelen zoals batterijen, accu's of olie, die bij onjuiste omgang of verkeerd weggooiën een mogelijk gevaar voor de gezondheid en het milieu kunnen vormen. Voor een correct gebruik van het apparaat zijn deze onderdelen echter noodzakelijk. Apparaten met dit symbool mogen niet met het huisvuil worden weggegooid.

Instructies voor inhoudsstoffen (REACH)

Actuele informatie over inhoudsstoffen vindt u onder: www.kaercher.nl/REACH

Veiligheidsinstructies

- Lees voor de eerste inbedrijfstelling van het apparaat de veiligheidsinstructies 5.951-949.0.
- Neem de nationale voorschriften voor vloeistofstralers in acht.
- Neem de nationale voorschriften inzake ongevallenpreventie in acht. Vloeistofstralers moeten regelmatig worden gecontroleerd. Het resultaat van de controle moet schriftelijk worden gedocumenteerd.
- Voer geen wijzigingen aan het apparaat en zijn toebehoren uit.

Symbolen op het apparaat

Het apparaat mag niet direct op het openbare drinkwaternet worden aangesloten.



Richt de hogedrukstraal niet op personen, dieren, actieve elektrische uitrusting of op het apparaat zelf. Bescherm het apparaat tegen vorst.

Veiligheidsinrichtingen

Veiligheidsinrichtingen dienen voor de bescherming van de gebruiker en mogen niet buiten werking worden gesteld of worden overbrugd.

Overstroomklep, drukschakelaar en veiligheidsventiel zijn af fabriek ingesteld en verloofd. Instellingen mogen uitsluitend worden uitgevoerd door de klantenservice.

Overstroomklep met drukschakelaar

Bij het verminderen van de waterhoeveelheid met de druk- en hoeveelheidsregeling opent de overstroomklep en stroomt een deel van het water terug naar de zuigzijde van de pomp.

Bij het loslaten van de trekker aan het hogedrukpistool schakelt de drukschakelaar de hogedrukpomp uit en stopt de hogedrukstraal.

Als aan de trekker wordt getrokken, wordt de pomp opnieuw ingeschakeld.

Veiligheidsventiel

Het veiligheidsventiel gaat open bij overschrijding van de toegestane bedrijfsdruk, en het water stroomt terug naar de zuigzijde van de pomp.

Bedieningselementen

Zie pagina met grafieken

- ① Beschermelement
- ② Sproeier
- ③ Druk- en hoeveelheidsregeling *
- ④ Straalbuis EASY!Lock
- ⑤ Hogedrukpistool EASY!Force
- ⑥ Beveiligingspaal
- ⑦ Triggerhendel
- ⑧ Ontgrendelingshendel
- ⑨ Hogedrukslang EASY!Lock
- ⑩ Duwbeugel, bovenaan (uitgetrokken)
- ⑪ Slangtrommel
- ⑫ Duwbeugel, onderaan (ingeschoven)
- ⑬ Kabelhouder

- ⑭ Straalbuishouder
- ⑮ Opbergplaats voor rotorsproeier*
- ⑯ Apparaatschakelaar
- ⑰ Koker voor straalbuis
- ⑱ Zeef
- ⑲ Slangstopper
- ⑳ Wartelmoer
- ㉑ Wateraansluiting
- ㉒ Glijplaten, standplaten
- ㉓ Houder voor schuimsproeier*
- ㉔ Transporthouder voor oppervlaktreiniger*
- ㉕ Ontgrendeling duwbeugel

* niet bij alle apparaatvarianten in de leveringsomvang

Kleurmarkering

- Bedieningselementen voor het reinigingsproces zijn geel.
- Bedieningselementen voor onderhoud en service zijn lichtgrijs.

Uitpakken

1. Verpakkingsinhoud bij het uitpakken controleren.
2. Bij transport schade de dealer onmiddellijk op de hoogte brengen.

Toebehoren monteren

Instructie

Het EASY!Lock-systeem verbindt componenten door een snelschroefdraad met slechts een omwenteling snel en veilig.

1. Hogedruksproeier op de straalbuis aansluiten.
2. Wartelmoer monteren en met de hand vastdraaien (EASY!Lock).
3. Straalbuis op hogedrukpistool aansluiten en met de hand vastdraaien (EASY!Lock).

Afbeelding A

4. Standvoet met 2 schroeven bevestigen.

Afbeelding B

5. Standvoet met 2 klemmen aan het apparaat bevestigen. Klemmen met een hamer tot aan de aansluiting inslaan.

Afbeelding C

- ① Klem
6. Hogedrukslang op het hogedrukpistool aansluiten en met de hand vastdraaien (EASY!Lock).

Inbedrijfstelling

Elektrische aansluiting

⚠ GEVAAR

Gevaar voor letsel door elektrische schok

Verbind het apparaat met een stekker met het elektrische net. Een niet-loskoppelbare aansluiting op het stroomnet is verboden. De stekker dient voor het loskoppelen van het net.

Aansluitwaarden zie typeplaatje of technische gegevens.

1. Netsnoer afwikkelen en op de grond neerleggen.
2. Netstekker in het stopcontact steken.

Wateraansluiting

Aansluiting aan een waterleiding

⚠ WAARSCHUWING

Gezondheidsrisico door terugstromen van verontreinigd water in het drinkwaternet.

Neem de voorschriften van uw waterbedrijf in acht. Overeenkomstig de voorschriften mag het apparaat nooit zonder systeemscheider op het drinkwaternet worden gebruikt. Gebruik een systeemscheider van KÄRCHER of een andere systeemscheider conform EN 12729 Type BA. Water dat door een systeemscheider stroomt, geldt niet meer als drinkwater. Sluit de systeemscheider steeds aan op de watertoevoer, nooit direct op de wateraansluiting van het apparaat.

1. Watertoevoer controleren op toevoerdruk, aanvoertemperatuur en toevoerdebiet. Vereisten zie gedeelte "Technische gegevens".
2. Systeemscheider en wateraansluiting van het apparaat met een slang verbinden (minimale lengte 7,5 m, minimale diameter 1"). De toevoerslang is niet bij de leveringsomvang inbegrepen.
3. Watertoevoer openen.

Water uit reservoir aanzuigen

1. Zuigslang (bestelnummer 4.440-207.0) en filter (bestelnummer 4.730-012.0) op de wateraansluiting schroeven.
2. Apparaat ontluichten.

Apparaat ontluichten

1. Sproeier van de straalbuis afschroeven.
2. Apparaat laten lopen tot het water zonder bellen uitstroomt.
3. Bij ontluichtingsproblemen het apparaat 10 seconden laten lopen, dan uitschakelen. Het proces meermaals herhalen.
4. Apparaat uitschakelen.
5. Sproeier weer opschroeven.

Bediening

⚠ GEVAAR

Gevaar voor letsel door hogedruk-waterstraal

Bevestig de trekker en de veiligheidshendel nooit in geactiveerde positie.

Gebruik het hogedrukpistool niet als de veiligheidshendel beschadigd is.

Plaats voor alle werkzaamheden aan het apparaat de veiligheidsgrendel van het hogedrukpistool naar voren.

Automatische slangtrommel

Het apparaat is uitgerust met een automatische slangtrommel.

Slang afrollen

1. Slang eruit trekken.
2. Bij het ontlasten wordt de slangtrommel vergrendeld.

Slang oprollen

1. Slang kort eruit trekken en vervolgens ontlasten. De slangtrommel rolt de slang automatisch op.
2. Tijdens het oprollen de oprolsnelheid regelen door de slang te leiden.

Hogedrukpistool openen/sluiten

1. Hogedrukpistool openen: Veiligheidshendel en trekker bedienen.
2. Hogedrukpistool sluiten: Veiligheidshendel en trekker loslaten.

Werking met hoge druk

Het apparaat kan staand of liggend worden gebruikt.

Instructie

Het apparaat is uitgerust met een drukschakelaar. De motor start enkel als het hogedrukpistool geopend is.

1. Rol de hogedrukslang volledig van de slangtrommel af.
2. Stel de apparaatschakelaar op "I" in.
3. Ontgrendel het hogedrukpistool; duw hiervoor de veiligheidsgrendel van het hogedrukpistool naar achteren.
4. Open het hogedrukpistool.
5. Bij apparaat met druk- en hoeveelheidsregeling: Stel de werkdruk in door verdraaien van de druk- en hoeveelheidsregeling.

Werking met reinigingsmiddel

Instructie

Voor gebruik met reinigingsmiddel is een schuimlans met reservoir (optie) vereist.

⚠ WAARSCHUWING

Gezondheidsrisico door verkeerde omgang met reinigingsmiddelen

Neem de veiligheidsinstructies op het reinigingsmiddel in acht.

LET OP

Niet-geschikte reinigingsmiddelen kunnen schade veroorzaken aan het apparaat en aan het te reinigen voorwerp.

Gebruik alleen door KÄRCHER goedgekeurde reinigingsmiddelen.

Neem de aanbevolen dosering en de instructies bij het reinigingsmiddel in acht.

Gebruik niet te veel reinigingsmiddelen om het milieu niet overmatig te belasten.

KÄRCHER-reinigingsmiddelen garanderen een storingsvrij gebruik. Vraag om advies of bestel onze catalogus of de informatiebladen bij onze reinigingsmiddelen.

Afbeelding D

- ① Schuimsproeier
- ② Reservoir
- ③ Set kappen
Toevoeging van reinigingsmiddel: 3=hoog, 2=mid-del, 1=laag
- ④ Zuigslang
- ⑤ Hogedrukpistool EASY!Force

1. Reservoir eraf schroeven.
2. Gewenste kap in de zuigslang steken.
3. Reinigingsmiddel in het reservoir doen.
4. Reservoir aan de schuimsproeier schroeven.
5. Verwijder de straalbuis van het hogedrukpistool.
6. Schuimsproeier op het hogedrukpistool aansluiten en met de hand vastdraaien.
7. Hogedrukreiniger in bedrijf nemen.

Aanbevolen reinigingsmethode

1. Het reinigingsmiddel spaarzaam op het droge oppervlak sproeien en laten inwerken (niet laten opdrogen).
2. Het losgeweekte vuil met de hogedrukstraal wegspoelen.

Schuimlans spoelen

De schuimlans moet na gebruik worden gespoeld om afzettingen van reinigingsmiddel te voorkomen.

1. Reservoir eraf schroeven.
2. Resterend reinigingsmiddel weer in de leveringsverpakking gieten.
3. Reservoir met helder water vullen.
4. Reservoir aan de schuimsproeier schroeven.
5. Schuimsproeier ca. 1 minuut lang gebruiken om resten reinigingsmiddel uit te spoelen.
6. Reservoir leegmaken.

Gebruik onderbreken

1. Hogedrukpistool sluiten; het apparaat wordt uitgeschakeld.
2. Beveilig het hogedrukpistool; duw hiervoor de veiligheidsgrendel naar voren.

Instructie

Bij het uitschakelen van het apparaat wordt de waterdruk met ca. 70% verminderd. Daardoor daalt de werkingkracht van het hogedrukpistool en wordt de levensduur van het apparaat verhoogd.

Gebruik verderzetten

1. Ontgrendel het hogedrukpistool; duw hiervoor de veiligheidsgrendel naar achteren.
2. Hogedrukpistool openen; het apparaat wordt weer ingeschakeld.

Gebruik beëindigen

1. Watertoevoer sluiten.
2. Open het hogedrukpistool.
3. Apparaatschakelaar op "I" zetten en het apparaat 5 tot 10 seconden lang laten lopen.
4. Hogedrukpistool sluiten.
5. Apparaatschakelaar op "0/OFF" draaien.
6. Netstekker alleen met droge handen uit de contactdoos trekken.
7. Watertoevoer verwijderen.
8. Hogedrukpistool openen tot het apparaat drukloos is.
9. Beveilig het hogedrukpistool; duw hiervoor de veiligheidsgrendel naar voren.

Apparaat opbergen

1. Straalbuis met hogedrukpistool in de koker van de straalbuis plaatsen en in de straalbuis houder vastklikken.
2. Netsnoer rond de kabelhouder wikkelen.
3. Hogedrukslang op de slangtrommel rollen.
4. Ontgrendeling duwbeugel indrukken en duwbeugel inschuiven.

Vorstbescherming

LET OP

Vorst kan het apparaat onherstelbaar beschadigen als het water niet volledig is afgetapt.

Bewaar het apparaat op een vorstvrije plaats.

Als vorstvrij opbergen niet mogelijk is:

1. Water aftappen.
2. In de handel verkrijgbaar vorstbeschermingsmiddel door het apparaat pompen.
3. Apparaat maximaal 1 minuut laten lopen, tot de pomp en de leidingen leeg zijn.

Instructie

In de handel verkrijgbaar vorstbeschermingsmiddel voor motorvoertuigen op glycolbasis gebruiken. De instructies van de fabrikant van het vorstbeschermingsmiddel in acht nemen.

Vervoer

⚠ VOORZICHTIG

Gevaar voor letsel, gevaar voor beschadiging

Houd bij het transport rekening met het gewicht van het apparaat.

LET OP

Beschadigingsgevaar

Bescherm de trekker van het hogedrukpistool tegen beschadiging.

1. Bij het transport in voertuigen het apparaat conform de richtlijnen tegen wegglijden en omvallen beveiligen.
2. Voor het transport over lange afstanden het apparaat aan de duwbeugel achter zich aan trekken.
3. Om de trap op te gaan het apparaat trede per trede naar boven trekken. De glijplaten beschermen de behuizing tegen beschadiging.

Transporthouder voor oppervlaktereinigiger

1. Aansluitstuk van de oppervlaktereinigiger op de transporthouder aan de hogedrukreiniger steken.
2. Wartelmoer er ongeveer 1 omwenteling op schroeven.

Opslag

⚠ VOORZICHTIG

Gevaar voor letsel, gevaar voor beschadiging.

Houd bij de opslag rekening met het gewicht van het apparaat.

1. Berg het apparaat enkel in binnenruimten op.

Onderhoud

⚠ GEVAAR

Gevaar voor letsel door onbedoeld starten van het apparaat en elektrische schok.

Schakel het apparaat vóór alle werkzaamheden uit en trek het netsnoer uit.

Veiligheidsinspectie/onderhoudscontract

Met uw dealer kunt u een regelmatige veiligheidsinspectie vastleggen of een onderhoudscontract afsluiten. Vraag hierover advies.

Voor elk gebruik

1. de aansluitkabel op schade controleren; een beschadigde kabel onmiddellijk door de bevoegde klantenservice of een elektricien laten vervangen.
2. de hogedrukslang op beschadiging controleren; een beschadigde hogedrukslang onmiddellijk laten vervangen.
3. het apparaat op dichtheid controleren. 3 druppels water per minuut zijn toegestaan. Bij grotere lekkage contact opnemen met de klantenservice.

Wekelijks

1. De zeef in de wateraansluiting reinigen.

De zeef in de wateraansluiting reinigen

1. Wartelmoer eraf schroeven.
2. Slangstopper met zeef eruit trekken.
3. Zeef aan de buitenkant reinigen en afspoelen.
Opmerking: Zeskant van de slangstopper voor aansluiting in het apparaat uitlijnen.
4. Slangstopper met zeef plaatsen.
5. Wartelmoer vastdraaien.

Om de 500 bedrijfsuren, minstens eenmaal per jaar

1. Onderhoud van het apparaat door de klantenservice laten uitvoeren.
2. Olie verversen.

Olie verversen

Instructie

Hoeveelheid en soort olie, zie gedeelte "Technische gegevens"

1. 4 schroeven eruit draaien.
2. Apparaatkap verwijderen.
3. Olieaftapslang naar onderen zwenken en boven een opvangbak houden.
4. Stop uit de olieaftapslang trekken.
5. Deksel verwijderen.
6. Schuimstof uit het oliereservoir nemen.
7. Wachten tot de olie volledig is weggestroomd.

Afbeelding E

8. Olieaftapslang naar onderen zwenken en vastklikken.
9. Olieaftapslang omhoog zwenken en vastklikken.
10. Afgemeten hoeveelheid olie bijvullen.
11. Schuimstof in het oliereservoir plaatsen.
12. Deksel plaatsen en vastduwen.

Afbeelding F

8. Stop in de olieaftapslang steken.
9. Olieaftapslang omhoog zwenken en vastklikken.
10. Afgemeten hoeveelheid olie bijvullen.
11. Schuimstof in het oliereservoir plaatsen.
12. Deksel plaatsen en vastduwen.

Afbeelding G

Hogedrukslang vervangen

⚠ WAARSCHUWING

Gevaar voor letsel

De slangtrommel kan bij het loskomen van de grendelstand onverwachts zeer snel draaien.

Volg de volgende stappen nauwgezet en bevestig de slangtrommel zoals beschreven.

1. Til het deksel van de slangtrommel met een schroevendraaier op.

Afbeelding H

- ① Deksel
2. Rol de hogedrukslang volledig van de slangtrommel af.
3. Steek een inbussleutel (SW 10) door de zeskantige opening in de behuizing. Steek de sleutel er zo ver in totdat de slangtrommel geblokkeerd is.

Afbeelding I

- ① Opening, zeshoekig
4. 2 schroeven eruit draaien.

Afbeelding J

- ① Schroef
- ② Hogedrukslang
- ③ Slangstopper
5. Slangstopper van de hogedrukslang afhalen.
6. Borghaak eruit halen.

Afbeelding K

- ① Borghaak
- ② Slangaansluiting
- ③ Hogedrukslang
7. Trek de hogedrukslang uit de slangaansluiting.
8. Een nieuwe hogedrukslang door beide slanggeleidingsrollen leiden en in de slangaansluiting steken. Let op de draairichting van de slangtrommel.

Afbeelding L

- ① Slanggeleidingsrol
9. Steek de veiligheidshendel in de slangaansluiting.
10. Controleer of alle onderleggingen zich achter de borghaak bevinden.
11. De slangstopper aan het andere einde van de hogedrukslang aanbrengen. Afstand tot het slangeinde ongeveer 1 m (tot het hogedrukpistool).
12. De slangtrommel vasthouden en de inbussleutel eruit trekken.
13. Ontgrendel de slangtrommel door aan de hogedrukslang te trekken en laat de hogedrukslang langzaam oprollen. Controleer de oprolsnelheid door de slang vast te houden.
14. Plaats het deksel terug.

Hulp bij storingen

⚠ GEVAAR

Gevaar voor letsel door onbedoeld starten van het apparaat en elektrische schok.

Schakel het apparaat vóór alle werkzaamheden uit en trek het netsnoer uit.

Laat elektrische onderdelen alleen door de geautoriseerde klantenservice controleren en repareren. Neem bij storingen die niet in dit hoofdstuk worden vermeld, in geval van twijfel en indien u daartoe een uitdrukkelijke aanwijzing krijgt, contact op met de bevoegde klantenservice.

Apparaat kan niet gestart worden

- Aansluitingskabel op schade controleren.
- Netspanning controleren.
- Als het apparaat oververhit is:
 - a. Zet de apparaatschakelaar op "0".
 - b. Laat het apparaat minstens 15 minuten lang afkoelen.
 - c. Zet de apparaatschakelaar op "1".
- Neem bij elektrisch defect contact op met de klantenservice.

Het apparaat bereikt niet de vereiste druk

- Controleer de grootte van de sproeier; voor de vereiste grootte zie hoofdstuk "Technische gegevens".
- Ontlucht het apparaat, zie hoofdstuk "Apparaat ontluchten".
- De zeef in de wateraansluiting reinigen.
- Controleer de watertoevoerhoeveelheid; voor de vereiste grootte zie hoofdstuk "Technische gegevens".
- Sproeier reinigen.
- Neem indien nodig contact op met de klantenservice.

Pomp ondicht

Tot 3 druppels wateruitlaat per minuut zijn toegestaan.

- Laat bij grotere ondichtheid het apparaat door de klantenservice controleren.

Pomp klopt

- Controleer de watertoevoerleiding op dichtheid.
- Ontlucht het apparaat, zie hoofdstuk "Apparaat ontluchten".
- Neem indien nodig contact op met de klantenservice.

Toevoeging van reinigingsmiddel te weinig

- Reservoir van de schuimsproeier navullen.
- Grotere kap op de zuigslang steken.
- Zuigslang en schuimsproeier controleren op afzettingen van reinigingsmiddel. Afzettingen verwijderen met lauwwarm water.

Toebehoren en reserveonderdelen

Gebruik alleen origineel toebehoren en originele reserveonderdelen. Deze garanderen een veilige en storingsvrije werking van het apparaat. Informatie over toebehoren en reserveonderdelen vindt u onder www.kaercher.com.

Garantie

In elk land gelden de garantievoorwaarden die door onze verantwoordelijke verkoopmaatschappij zijn uitgegeven. Mogelijke storingen aan uw apparaat verhelpen we binnen de garantieperiode gratis, voor zover een materiaal- of fabricagefout de oorzaak is. Als u gebruik wilt maken van de garantie, neemt u met uw aankoopbon contact op met uw distributeur of de dichtstbijzijnde geautoriseerde klantenservice. (adres zie achterzijde)

Technische gegevens

		HD 6/15 MXA	HD 6/15 MXA	HD 7/17 MXA	HD 6/ 16-4 MXA	HD 7/ 14-4 MXA	HD 7/ 16-4 MXA	HD 8/ 18-4 MXA
Landvariant								
Land		EU	CH	EU	EU	EU	EU	EU
Elektrische aansluiting								
Spanning	V	230	230	400	230	230	400	400
Fase	~	1	1	3	1	1	3	3
Frequentie	Hz	50	50	50	50	50	50	50
Aansluitvermogen	kW	3,1	2,3	4,2	3,3	3,4	4,2	4,6
Beschermingsgraad		IPX5	IPX5	IPX5	IPX5	IPX5	IPX5	IPX5
Netbeveiliging (traag)	A	16	10	16	16	16	16	16
Verlengsnoer 30 m	mm ²	2,5	2,5	2,5	2,5	2,5	2,5	2,5
Wateraansluiting								
Toevoerdruk (max.)	MPa	1	1	1	1	1	1	1
Toevoertemperatuur (max.)	°C	60	60	60	60	60	60	60
Toevoerdebiet (min.)	l/min	13	13	15	13	15	15	16
Aanzuighoogte (max.)	m	0,5	0,5	0,5	0,5	0,5	0,5	0,5
Gegevens capaciteit apparaat								
Sproeiergrootte van de standaard-sproeier		033	038	040	034	043	042	042
Bedrijfsdruk	MPa	15	12	17	16	14	16	18
Bedrijfsoverdruk (max.)	MPa	22,5	18	25,5	24	21	24	27
Opbrengst, water	l/min	9,3	9,6	11,6	9,9	11,5	11,6	12,5
Reactiekracht van het hogedruk-pistool	N	28,6	28,6	35,5	30	32,2	34,5	41,8
Afmetingen en gewichten								
Typisch bedrijfsgewicht	kg	37	37	39	45	46	46	48
Lengte	mm	455	455	455	455	455	455	455
Breedte	mm	400	400	400	400	400	400	400
Hoogte, duwbeugel onderaan, (bovenaan)	mm	890 (970)	890 (970)	890 (970)	890 (970)	890 (970)	890 (970)	890 (970)
Hoeveelheid olie	l	0,25	0,25	0,20	0,35	0,35	0,35	0,35
Type olie		15W40	0W40	15W40	0W40	0W40	15W40	15W40
Berekende waarden conform EN 60335-2-79								
Hand-arm-vibratiewaarde	m/s ²	2,8	2,8	2,9	2,8	2,7	2,5	2,3
Onzekerheid K	m/s ²	0,8	0,8	0,8	0,9	0,8	0,7	0,7
Geluidsdrumniveau L _{pA}	dB(A)	74	74	78	72	69	72	73
Onzekerheid K _{pA}	dB(A)	3	3	3	3	3	3	3
Geluidsvermogensniveau L _{WA} + onzekerheid K _{WA}	dB(A)	90	90	94	88	85	88	89

Technische wijzigingen voorbehouden.

EG-Verklaring van Overeenstemming

Hiermee verklaren wij dat de hierna vermelde machine op basis van het ontwerp en type en in de door ons op de markt gebrachte uitvoering voldoet aan de relevante veiligheids- en gezondheidsvereisten van de EU-richtlijnen. Bij een niet door ons goedgekeurde wijziging van de machine verliest deze verklaring zijn geldigheid.

Product: Hogedrukreiniger

Type: 1.150-xxx

Type: 1.151-xxx

Type: 1.524-xxx

Relevante EU-richtlijnen

2000/14/EG

2006/42/EG (+2009/127/EG)

2011/65/EU

2014/30/EU

Toegepaste geharmoniseerde normen

EN 60335-1

EN 60335-2-79

EN 50581

EN 55014-1: 2017

EN 55014-2: 2015

EN 62233: 2008

EN 61000-3-2: 2014

HD 6/15, HD 7/17, HD 8/18-4

EN 61000-3-3: 2013

HD 7/14-4

EN 61000-3-11: 2000

Toegepaste conformiteitswaarderingsprocedure

2000/14/EG: Bijlage V

Geluidsvermogensniveau dB(A)

	gemeten	gegarandeerd
HD 6/15 MXA	87	90
HD 7/17 MXA	91	94
HD 6/16-4 MXA	86	88
HD 7/14-4 MXA	82	85
HD 8/18-4 MXA	87	89

De ondergetekenden handelen in opdracht en met volmacht van de directie.

H. Jenner

Chairman of the Board of Management

S. Reiser

Director Regulatory Affairs & Certification

Gevolmachtigde voor de documentatie: S. Reiser

Alfred Kärcher SE & Co. KG

Alfred-Kärcher-Str. 28 - 40

71364 Winnenden (Germany)

Tel.: +49 7195 14-0

Fax: +49 7195 14-2212

Winnenden, 2019/04/01

Índice de contenidos

Avisos generales	35
Uso previsto	35
Protección del medioambiente	35
Instrucciones de seguridad	36
Elementos de control	36
Código de colores	36

Desembalaje	36
Montaje de los accesorios.....	36
Puesta en funcionamiento.....	37
Manejo	37
Interrumpir el servicio.....	38
Finalizar el servicio.....	38
Almacenaje del equipo.....	38
Protección antiheladas.....	38
Transporte	38
Almacenamiento	38
Cuidado y mantenimiento	38
Ayuda en caso de avería	39
Accesorios y recambios	40
Garantía	40
Datos técnicos.....	40
Declaración de conformidad CE	41

Avisos generales



Antes de poner en marcha por primera vez el equipo, lea este manual de instrucciones y las instrucciones de seguridad adjuntas. Actúe conforme a estos documentos. Conserve estos dos manuales para su uso posterior o para propietarios ulteriores.

Uso previsto

Utilice esta limpiadora de alta presión exclusivamente para las siguientes tareas:

Limpie las máquinas, vehículos, construcciones, herramientas y objetos similares con el chorro de alta presión.

Para la suciedad incrustada, recomendamos una boquilla para rotores (accesorio especial).

El alcance del suministro de HD...Plus incluye una boquilla para rotores.

CUIDADO

El agua sucia provoca desgaste prematuro o incrustaciones en el equipo.

Alimente el equipo solo con agua limpia o reciclada que no supere los siguientes valores límite:

- Valor de pH: 6,5...9,5
- Conductividad eléctrica: Conductividad del agua limpia + 1200 µS/cm, conductividad máxima 2000 µS/cm
- Sólidos sedimentables (volumen de muestra 1 l, tiempo de sedimentación 30 minutos): < 0,5 mg/l
- sustancias filtrables: < 50 mg/l, ninguna sustancia abrasiva
- Hidrógenos carburados: < 20 mg/l
- Cloruro: < 300 mg/l
- Sulfato: < 240 mg/l
- Calcio: < 200 mg/l
- Dureza total: < 28 °dH, < 50° TH, < 500 ppm (mg CaCO₃/l)
- Hierro: < 0,5 mg/l
- Manganeso: < 0,05 mg/l
- Cobre: < 2 mg/l
- Cloro activo: < 0,3 mg/l
- libre de malos olores

Protección del medioambiente



Los materiales del embalaje son reciclables. Elimine los embalajes de forma respetuosa con el medioambiente.



Los equipos eléctricos y electrónicos contienen materiales reciclables y, a menudo, componentes, como baterías, acumuladores o aceite, que suponen un riesgo potencial para la salud de las personas o el medioambiente en caso de manipularse o eliminarse de forma inadecuada. Sin embargo, dichos componentes son necesarios para un servicio adecuado del equipo. Los equipos identificados con este símbolo no pueden eliminarse con la basura doméstica.

Avisos sobre sustancias contenidas (REACH)
Encontrará información actual sobre las sustancias contenidas en: www.kaercher.com/REACH

Instrucciones de seguridad

- Antes de la puesta en funcionamiento del equipo, es imprescindible leer las instrucciones de seguridad 5.951-949.0.
- Tenga en cuenta las normativas nacionales sobre máquinas con chorro de líquido.
- Tenga en cuenta las normativas nacionales en materia de prevención de accidentes. Las máquinas con chorro de líquido deben revisarse regularmente. El resultado de las revisiones debe documentarse por escrito.
- No realizar ningún cambio en el equipo o los accesorios.

Símbolos del equipo



El equipo no debe conectarse directamente a la red pública de agua potable.



No dirigir el chorro de alta presión hacia personas, animales, equipamiento eléctrico activo ni al propio equipo. Proteger el equipo de las heladas.

Dispositivos de seguridad

Los dispositivos de seguridad sirven para proteger al usuario, y no deben inhabilitarse ni obviarse. La válvula contra desbordamiento, el interruptor de presión y la válvula de seguridad vienen configurados y precintados de fábrica. Los ajustes debe realizarlos únicamente el servicio de postventa.

Válvula contra desbordamiento con interruptor de presión

Al reducir la cantidad de agua con el regulador de presión/caudal se abre la válvula contra desbordamiento, y parte del agua vuelve al lado de aspiración de la bomba.

Al soltar la palanca del gatillo de la bomba de alta presión, el interruptor de presión desconecta la bomba y el chorro de alta presión se detiene.

Si se aprieta la palanca del gatillo, la bomba vuelve a conectarse.

Válvula de seguridad

La válvula de seguridad se abre al superar la sobrepresión de servicio máxima admisible, y el agua vuelve al lado de aspiración de la bomba.

Elementos de control

Véase la página de gráficos

- ① Dispositivo de protección
- ② Boquilla
- ③ Regulador de presión/caudal *

- ④ Tubo pulverizador EASY!Lock
- ⑤ Pistola de alta presión EASY!Force
- ⑥ Trinquete de seguridad
- ⑦ Palanca del gatillo
- ⑧ Palanca de desbloqueo
- ⑨ Manguera de alta presión EASY!Lock
- ⑩ Asa de empuje, superior (extendida)
- ⑪ Enrollador de mangueras
- ⑫ Asa de empuje, inferior (recogida)
- ⑬ Portacables
- ⑭ Soporte de tubos pulverizadores
- ⑮ Soporte de boquilla para rotores*
- ⑯ Interruptor del equipo
- ⑰ Soporte para tubo pulverizador
- ⑱ Tamiz
- ⑲ Racor para mangueras
- ⑳ Tuerca racor
- ㉑ Conexión de agua
- ㉒ Patín de deslizamiento, patín inmóvil
- ㉓ Soporte para boquilla de espuma *
- ㉔ Soporte de transporte para limpiador de superficies
- ㉕ Desbloqueo de asa de empuje

* no incluido en el alcance del suministro de todas las ejecuciones

Código de colores

- Los elementos de control de la limpieza se muestran en amarillo.
- Los elementos de control del mantenimiento se muestran en gris claro.

Desembalaje

1. Compruebe el contenido del paquete durante el desembalaje.
2. Informe inmediatamente a su distribuidor si se han producido daños durante el transporte.

Montaje de los accesorios

Nota

El sistema EASY!Lock une componentes mediante una conexión rápida que se realiza con una sola vuelta, de forma rápida y segura.

1. Conecte la boquilla de alta presión al tubo pulverizador.
2. Monte la tuerca racor y apriétela con la mano (EASY!Lock).
3. Conecte el tubo pulverizador a la pistola de alta presión y apriételo con la mano (EASY!Lock).

Figura A

4. Fije la base con 2 tornillos.

Figura B

5. Fije la base al equipo con 2 abrazaderas. Golpee con un martillo las abrazaderas hasta que hagan tope.

Figura C

① Abrazadera

6. Conecte la manguera de alta presión a la pistola de alta presión y apriétela con la mano (EASY!Lock).

Puesta en funcionamiento

Conexión eléctrica

⚠ PELIGRO

Peligro de lesiones por descarga eléctrica

Conecte el equipo a la red eléctrica con un conector. No se permite realizar una conexión a la corriente eléctrica que no pueda separarse. El conector sirve para la separación de la red.

Para consultar los valores de conexión, véase la placa de características o los datos técnicos.

1. Desenrollar el cable de red y colocar en el suelo.
2. Conectar el conector de red a un enchufe.

Conexión de agua

Conexión a un conducto de agua

⚠ ADVERTENCIA

Riesgos para la salud por el flujo de retorno de agua sucia en la red de agua potable.

Tenga en cuenta las instrucciones de su empresa de suministro de agua.

De acuerdo con las normativas vigentes, está prohibido utilizar el equipo sin un separador de sistema en la red de agua potable. Utilice un separador de sistema de KÄRCHER o, de forma alternativa, un separador de sistema conforme a EN 12729 tipo BA. El agua que fluye por el separador de sistema no se considera agua potable. Conectar el separador del sistema siempre a la alimentación de agua, nunca directamente a la conexión de agua del equipo.

1. Comprobar la presión de entrada, la temperatura de entrada y el volumen de entrada de la alimentación de agua. Para consultar los requisitos, véase la sección "Datos técnicos".
2. Conectar el separador de sistema y la conexión de agua del equipo con una manguera (longitud mínima: 7,5 m, diámetro mínimo 1"). El alcance del suministro no incluye la manguera de alimentación.
3. Abrir la entrada de agua.

Aspirar el agua del recipiente

1. Atornillar la manguera de aspiración (referencia de pedido 4.440-207.0) y el filtro (referencia de pedido 4.730-012.0) a la conexión de agua.
2. Purgar el equipo.

Purgar el equipo

1. Desenroscar la boquilla del tubo pulverizador.
2. Dejar el equipo en marcha hasta que el agua salga sin burbujas.
3. Si se producen problemas durante la purga, dejar el equipo 10 segundos en marcha y luego desconectar. Repetir varias veces el proceso.
4. Desconectar el equipo.
5. Enroscar de nuevo la boquilla.

Manejo

⚠ PELIGRO

Riesgo de lesiones por el chorro de agua de alta presión

Nunca fije la palanca del gatillo y la palanca de fijación en posición de accionamiento.

No utilice la pistola de alta presión si la palanca de fijación está dañada.

Desplace el trinquete de seguridad de la pistola de alta presión hacia delante antes de cualquier trabajo en el equipo.

Enrollador de mangueras automático

El equipo está equipado con un enrollador de mangueras automático.

Desenrollar manguera

1. Extraer la manguera.
2. Al descargar, el enrollador de mangueras se encaja.

Enrollar manguera

1. Extraer un poco la manguera y, a continuación, descargar.
El enrollador de mangueras enrolla la manguera automáticamente.
2. Durante el enrollamiento, regular la velocidad de recogida del rollo guiando la manguera.

Abrir/cerrar la pistola de alta presión

1. Abrir la pistola de alta presión: Accionar la palanca de fijación y la palanca del gatillo.
2. Cerrar la pistola de alta presión: Soltar la palanca de fijación y la palanca del gatillo.

Funcionamiento con alta presión

El equipo puede funcionar en horizontal o en vertical.

Nota

El equipo cuenta con un interruptor de presión. El motor solo funciona cuando la pistola de alta presión está abierta.

1. Desenrollar completamente la manguera de alta presión del enrollador de mangueras.
2. Ajustar el interruptor del equipo a la posición "I".
3. Desbloquear la pistola de alta presión: desplazar hacia atrás el trinquete de seguridad de la pistola de alta presión.
4. Abrir la pistola de alta presión.
5. En un equipo con regulador de presión/caudal: Ajustar la presión de trabajo girando el regulador de presión/caudal.

Funcionamiento con detergente

Nota

Para el funcionamiento con detergente se necesita una lanza de espuma con recipiente (opcional).

⚠ ADVERTENCIA

Riesgos para la salud por un uso erróneo de los detergentes.

Preste atención a las instrucciones de seguridad del detergente.

CUIDADO

Los detergentes inadecuados pueden dañar el equipo y el objeto que se debe limpiar.

Utilice únicamente detergentes autorizados por KÄRCHER.

Preste atención a las recomendaciones de dosificación e indicaciones del detergente.

Utilice los detergentes con moderación para no perjudicar el medio ambiente.

Los detergentes KÄRCHER garantizan un funcionamiento sin averías. Solicite el asesoramiento oportuno o pida nuestro catálogo o nuestra hoja informativa sobre detergentes.

Figura D

- ① Boquilla de espuma

- ② Depósito
- ③ Set de aperturas
Mezcla de detergente: 3=alto, 2=medio, 1=bajo
- ④ Manguera de aspiración
- ⑤ Pistola de alta presión EASYIForce

1. Desenrosque el depósito.
2. Coloque la apertura deseada en la manguera de aspiración.
3. Vierta detergente en el depósito.
4. Atornille el depósito a la boquilla de espuma.
5. Retire el tubo pulverizador de la pistola de alta presión.
6. Coloque la boquilla de espuma en la pistola de alta presión y apriétela manualmente.
7. Ponga la limpiadora de alta presión en funcionamiento.

Métodos de limpieza recomendados

1. Pulverizar poco detergente sobre la superficie seca y dejar que actúe (no secar).
2. Lavar la suciedad desprendida con el chorro de alta presión.

Enjuagar la lanza de espuma

La lanza de espuma debe enjuagarse tras su uso para evitar residuos de detergente.

1. Desenroscar el recipiente.
2. Verter los restos de detergente de nuevo en el embalaje.
3. Llenar el recipiente de agua limpia.
4. Atornillar el recipiente a la boquilla de espuma.
5. Operar con la boquilla de espuma durante 1 minuto aproximadamente para eliminar los restos de detergente.
6. Vaciar el recipiente.

Interrumpir el servicio

1. Cerrar la pistola de alta presión, el equipo se apaga.
2. Asegurar la pistola de alta presión: para ello, desplazar hacia delante el trinquete de seguridad.

Nota

Al desconectar el equipo, la presión del agua baja aprox. un 70%. De esta forma disminuye la fuerza de accionamiento de la pistola de alta presión y aumenta la vida útil del equipo.

Continuar el servicio

1. Desbloquear la pistola de alta presión: para ello, desplazar hacia atrás el trinquete de seguridad.
2. Abrir la pistola de alta presión, el equipo se enciende de nuevo.

Finalizar el servicio

1. Cerrar la entrada de agua.
2. Abrir la pistola de alta presión.
3. Girar el interruptor del equipo hacia la posición "I" y dejar que el equipo opere de 5 a 10 segundos.
4. Cerrar la pistola de alta presión.
5. Girar el interruptor del equipo a la posición "0/OFF".
6. Solo extraer el conector de red del enchufe con las manos secas.
7. Retirar la entrada de agua.
8. Abrir la pistola de alta presión hasta que el equipo no tenga presión.
9. Asegurar la pistola de alta presión: para ello, desplazar hacia delante el trinquete de seguridad.

Almacenaje del equipo

1. Colocar el tubo pulverizador con la pistola de alta presión en el estuche del tubo pulverizador y encajar en el soporte de tubos pulverizadores.
2. Enrollar el cable de red alrededor del portacables.
3. Enrollar la manguera de alta presión en el enrollador de mangueras.
4. Presionar el desbloqueo del asa de empuje e insertarla.

Protección antiheladas

CUIDADO

El hielo daña el equipo si este no está completamente vacío de agua.

Conserve el equipo en un lugar sin heladas.

Si no es posible un almacenamiento sin heladas:

1. Purgar el agua.
2. Bombear anticongelante convencional a través del equipo.
3. Dejar operar el equipo durante un minuto como máximo, hasta que la bomba y las tuberías estén vacías.

Nota

Utilizar el anticongelante convencional para vehículos basado en etilenglicol. Tener en cuenta las instrucciones de manipulación del fabricante del anticongelante.

Transporte

⚠ PRECAUCIÓN

Peligro de lesiones, peligro de daños

Tenga en cuenta el peso del equipo durante el transporte.

CUIDADO

Peligro de daños

Evite daños en la palanca del gatillo de la pistola de alta presión.

1. Al transportar el equipo en vehículos, asegurarlo para evitar que resbale y vuelque conforme a las directrices vigentes.
2. Para el transporte en recorridos largos, utilizar el asa de empuje.
3. Para transportarlo escaleras arriba, levantar el equipo escalón a escalón. Los patines de deslizamiento protegen la carcasa de los daños.

Soporte de transporte para limpiador de superficies

1. Conectar el empalme de conexión del limpiador de superficies al soporte de transporte en la limpiadora de alta presión.
2. Enroscar aproximadamente una vuelta la tuerca rador.

Almacenamiento

⚠ PRECAUCIÓN

Peligro de lesiones, peligro de daños.

Tenga en cuenta el peso del equipo para el almacenamiento.

1. Almacenar el equipo solo en interiores.

Cuidado y mantenimiento

⚠ PELIGRO

Peligro de lesiones causadas por un aparato que se arranque involuntariamente y por descarga eléctrica.

Apagar el equipo y desconectar el conector de red antes de realizar cualquier trabajo.

Inspección de seguridad/contrato de mantenimiento

Puede acordar con su distribuidor una inspección de seguridad periódica o firmar un contrato de mantenimiento. Obtenga asesoramiento.

Antes de cualquier servicio

1. Comprobar que los cables de conexión no presentan daños y sustituir inmediatamente los cables dañados a través del servicio de postventa autorizado o de un electricista.
2. Comprobar que la manguera de alta presión no presenta daños y, de presentarlos, sustituirla inmediatamente.
3. Comprobar la estanqueidad del equipo. El máximo admisible son 3 gotas de agua por minuto. Consultar al equipo de postventa en caso de fuerte inestabilidad.

Semanalmente

1. Limpiar el tamiz en la conexión de agua.

Limpiar el tamiz en la conexión de agua.

1. Desenroscar la tuerca racor.
2. Extraer racor para mangueras con el tamiz.
3. Limpiar la parte exterior del tamiz y enjuagar.
Indicación: Alinear el hexágono del racor para mangueras con la conexión del equipo.
4. Colocar racor para mangueras con el tamiz.
5. Fijar la tuerca racor.

Cada 500 horas de servicio, como mínimo una vez al año

1. Solicitar al servicio de postventa que efectúe el mantenimiento del equipo.
2. Cambiar el aceite.

Cambio de aceite

Nota

Para consultar las cantidades y los tipos de aceite, véase la sección "Datos técnicos".

1. Desatornille 4 tornillos.
2. Retire la tapa del equipo.
Figura E
3. Gire hacia abajo la manguera de purga de aceite y sosténgala sobre un colector de aceite.
4. Quite el tapón de la manguera de purga de aceite.
5. Retire la tapa.
6. Retire la espuma del depósito de aceite.
7. Espere a que se escurra todo el aceite.

Figura F

8. Coloque el tapón en la manguera de purga de aceite.
9. Gire hacia arriba la manguera de purga de aceite y enclávela.
10. Vierta la cantidad de aceite calculada.
11. Introduzca la espuma en el depósito de aceite.
12. Coloque la tapa y apriétela.

Figura G

Cambio de la manguera de alta presión

⚠ ADVERTENCIA

Peligro de lesiones

El enrollador de mangueras puede girarse rápidamente de forma inesperada cuando se suelta el encastre. Preste atención a los siguientes pasos y asegure el enrollador de mangueras como se indica.

1. Retire la tapa del enrollador de mangueras con un atornillador.

Figura H

- ① Tapa
2. Desenrolle completamente la manguera de alta presión del enrollador de mangueras.
3. Inserte una llave hexagonal (entrecaras 10 mm) a través de la abertura hexagonal en la carcasa. Inserte la llave hasta que el enrollador de mangueras esté bloqueado.

Figura I

- ① Abertura, hexagonal
4. Desatornille 2 tornillos.

Figura J

- ① Tornillo
- ② Manguera de alta presión
- ③ Freno de manguera

5. Retire el freno de manguera de la manguera de alta presión.
6. Retire el gancho de seguridad.

Figura K

- ① Gancho de seguridad
- ② Conexión de mangueras
- ③ Manguera de alta presión

7. Extraiga la manguera de alta presión de la conexión de mangueras.
8. Inserte una nueva manguera de alta presión a través de ambos rodillos de guía de mangueras e introdúzcala en la conexión de mangueras. Preste atención al sentido de giro del enrollador de mangueras.

Figura L

- ① Rodillo de guía de mangueras
9. Inserte el gancho de seguridad en la conexión de mangueras.
10. Compruebe que todas las arandelas estén detrás del gancho de seguridad.
11. Coloque el freno de manguera en el otro extremo de la manguera de alta presión. Distancia al extremo de la manguera aproximadamente 1 m (a la pistola de alta presión).
12. Sostenga el enrollador de mangueras y extraiga la llave hexagonal.
13. Desbloquee el enrollador de mangueras tirando de la manguera de alta presión y deje que la manguera se enrolle lentamente. Controle la velocidad de enrollado sosteniendo la manguera.
14. Vuelva a colocar la tapa.

Ayuda en caso de avería

⚠ PELIGRO

Peligro de lesiones causadas por un aparato que se arranque involuntariamente y por descarga eléctrica.

Apagar el equipo y desenchufar el conector de red antes de realizar cualquier trabajo. Solo el servicio de postventa autorizado debe revisar y reparar los componentes eléctricos.

En caso de averías que no se mencionen en este capítulo, en caso de duda y si se indica explícitamente, consultar a un servicio de postventa autorizado.

El equipo no arranca

- Comprobar si los cables de conexión presentan daños.
- Comprobar la tensión de red.
- Si el equipo se ha sobrecalentado:
 - a Ajustar el interruptor del equipo a la posición "0".
 - b Dejar que se enfríe durante, al menos, 15 minutos.
 - c Ajustar el interruptor del equipo a la posición "1".
- Consultar al equipo de postventa si existen defectos eléctricos.

El equipo no genera presión

- Controlar el tamaño de la boquilla, consultar el tamaño necesario en el capítulo "Datos técnicos".
- Purgar el equipo, consultar el capítulo "Purga del equipo".
- Limpiar el tamiz en la conexión de agua.
- Comprobar el volumen de entrada de agua, consultar la cantidad necesaria en el capítulo "Datos técnicos".
- Limpiar la boquilla.
- Consultar al equipo de postventa en caso necesario.

Bomba inestanca

Está permitido perder hasta 3 gotas de agua por minuto.

- En caso de fuga de mayor envergadura, dejar que el servicio postventa revise el equipo.

Hay sacudidas en la bomba

- Comprobar la estanqueidad del conducto de agua.
- Purgar el equipo, consultar el capítulo "Purga del equipo".
- Consultar al equipo de postventa en caso necesario.

Añadición de detergente insuficiente

- Rellenar el vaso de la boquilla de espuma.
- Colocar la apertura grande en la manguera de aspiración.
- Comprobar si hay residuos de detergente en la manguera de aspiración y en la boquilla de espuma. Retirar estos residuos con agua tibia.

Accesorios y recambios

Utilice únicamente accesorios y recambios originales, estos garantizan un servicio seguro y fiable del equipo. Encontrará información sobre los accesorios y recambios en www.kaercher.com.

Garantía

En cada país se aplican las condiciones de garantía indicadas por nuestra compañía distribuidora autorizada. Subsanamos cualquier fallo en su equipo de forma gratuita dentro del plazo de garantía siempre que la causa se deba a un fallo de fabricación o material. En caso de garantía, póngase en contacto con su distribuidor o con el servicio de postventa autorizado más próximo presentando la factura de compra.

(Dirección en el reverso)

Datos técnicos

		HD 6/15 MXA	HD 6/15 MXA	HD 7/17 MXA	HD 6/ 16-4 MXA	HD 7/ 14-4 MXA	HD 7/ 16-4 MXA	HD 8/ 18-4 MXA
Variante de país								
País		EU	CH	EU	EU	EU	EU	EU
Conexión eléctrica								
Tensión	V	230	230	400	230	230	400	400
Fase	~	1	1	3	1	1	3	3
Frecuencia	Hz	50	50	50	50	50	50	50
Potencia conectada	kW	3,1	2,3	4,2	3,3	3,4	4,2	4,6
Tipo de protección		IPX5	IPX5	IPX5	IPX5	IPX5	IPX5	IPX5
Fusible de red (lento)	A	16	10	16	16	16	16	16
Cable de prolongación 30 m	mm ²	2,5	2,5	2,5	2,5	2,5	2,5	2,5
Conexión de agua								
Presión de entrada (máx.)	MPa	1	1	1	1	1	1	1
Temperatura de entrada (máx.)	°C	60	60	60	60	60	60	60
Volumen de entrada (mín.)	l/min	13	13	15	13	15	15	16
Altura de aspiración (máx.)	m	0,5	0,5	0,5	0,5	0,5	0,5	0,5
Datos de potencia del equipo								
Tamaño de la boquilla estándar		033	038	040	034	043	042	042
Presión de servicio	MPa	15	12	17	16	14	16	18
Sobrepresión de servicio (máx.)	MPa	22,5	18	25,5	24	21	24	27
Volumen transportado, agua	l/min	9,3	9,6	11,6	9,9	11,5	11,6	12,5
Fuerza de retroceso de la pistola de alta presión	N	28,6	28,6	35,5	30	32,2	34,5	41,8
Peso y dimensiones								
Peso de servicio típico	kg	37	37	39	45	46	46	48

		HD 6/15 MXA	HD 6/15 MXA	HD 7/17 MXA	HD 6/ 16-4 MXA	HD 7/ 14-4 MXA	HD 7/ 16-4 MXA	HD 8/ 18-4 MXA
Longitud	mm	455	455	455	455	455	455	455
Anchura	mm	400	400	400	400	400	400	400
Altura, asa de empuje inferior, (superior)	mm	890 (970)	890 (970)	890 (970)	890 (970)	890 (970)	890 (970)	890 (970)
Cantidad de aceite	l	0,25	0,25	0,20	0,35	0,35	0,35	0,35
Tipo de aceite		15W40	0W40	15W40	0W40	0W40	15W40	15W40
Valores calculados conforme a EN 60335-2-79								
Nivel de vibraciones mano-brazo	m/s ²	2,8	2,8	2,9	2,8	2,7	2,5	2,3
Inseguridad K	m/s ²	0,8	0,8	0,8	0,9	0,8	0,7	0,7
Nivel de presión acústica L _{pA}	dB(A)	74	74	78	72	69	72	73
Inseguridad K _{pA}	dB(A)	3	3	3	3	3	3	3
Intensidad acústica L _{WA} + Inseguridad K _{WA}	dB(A)	90	90	94	88	85	88	89

Reservado el derecho de realizar modificaciones técnicas.

Declaración de conformidad CE

Por la presente declaramos que la máquina designada a continuación cumple, en lo que respecta a su diseño y tipo constructivo así como a la versión puesta a la venta por nosotros, las normas básicas de seguridad y sobre la salud que figuran en las directivas comunitarias correspondientes. Si se producen modificaciones no acordadas en la máquina, esta declaración pierde su validez.

Producto: Limpiadora de alta presión

Tipo: 1.150-xxx

Tipo: 1.151-xxx

Tipo: 1.524-xxx

Directivas CE aplicables

2000/14/CE

2006/42/CE (+2009/127/CE)

2011/65/UE

2014/30/UE

Normas armonizadas aplicadas

EN 60335-1

EN 60335-2-79

EN 50581

EN 55014-1: 2017

EN 55014-2: 2015

EN 62233: 2008

EN 61000-3-2: 2014

HD 6/15, HD 7/17, HD 8/18-4

EN 61000-3-3: 2013

HD 7/14-4

EN 61000-3-11: 2000

Procedimiento de evaluación de la conformidad aplicado

2000/14/CE: Anexo V

Intensidad acústica dB(A)

	medida	garantizada
HD 6/15 MXA	87	90
HD 7/17 MXA	91	94
HD 6/16-4 MXA	86	88
HD 7/14-4 MXA	82	85
HD 8/18-4 MXA	87	89

Los abajo firmantes actúan en nombre y con la autorización de la junta directiva.



H. Jenner

Chairman of the Board of Management



S. Reiser

Director Regulatory Affairs & Certification

Responsable de documentación: S. Reiser

Alfred Kärcher SE & Co. KG

Alfred-Kärcher-Str. 28 - 40

71364 Winnenden (Germany)

Tel.: +49 7195 14-0

Fax: +49 7195 14-2212

Winnenden (Alemania), 01/04/2019

Índice

Indicações gerais	42
Utilização para os fins previstos.....	42
Protecção do meio ambiente	42
Avisos de segurança	42
Elementos de comando	42
Indicação de cor.....	43
Desembalamento	43
Montar o acessório.....	43
Colocação em funcionamento.....	43
Operação	43
Interromper a operação.....	44
Concluir a operação	44
Armazenar o aparelho.....	44
Protecção anticongelante.....	44
Transporte.....	45
Armazenamento	45
Conservação e manutenção	45
Ajuda com avarias.....	46
Acessórios e peças sobressalentes.....	46
Garantia	46
Dados técnicos.....	46
Declaração de conformidade CE	47

Indicações gerais



Antes da primeira utilização do aparelho leia o manual de instruções original e os avisos de segurança que o acompanham. Proceda em conformidade.

ConsERVE as duas folhas para referência ou utilização futura.

Utilização para os fins previstos

Utilize a lavadora de alta pressão exclusivamente para os seguintes trabalhos:

Limpe máquinas, veículos, instalações, ferramentas e objectos análogos com o jacto de alta pressão.

No caso de sujidade resistente, recomendamos utilizar o bico rotativo como acessório especial.

No caso da HD...Plus, o volume de fornecimento inclui um bico rotativo.

ADVERTÊNCIA

A água suja provoca um desgaste prematuro ou a acumulação de resíduos no aparelho.

Abasteça o aparelho apenas com água limpa ou água reciclada, certificando-se de que os seguintes valores limite não são excedidos:

- Valor pH: 6,5...9,5
- Condutividade eléctrica: Condutividade da água limpa + 1200 µS/cm, condutividade máxima 2000 µS/cm
- Substâncias dedutíveis (volume de prova 1 l, 30 minutos de tempo de estabilização): < 0,5 mg/l
- Substâncias filtráveis: < 50 mg/l, sem substâncias abrasivas
- Hidrocarbonetos: < 20 mg/l
- Cloretos: < 300 mg/l
- Sulfato: < 240 mg/l
- Cálcio: < 200 mg/l
- Dureza total: < 28 °dH, < 50° TH, < 500 ppm (mg CaCO₃/l)
- Ferro: < 0,5 mg/l
- Manganésio: < 0,05 mg/l
- Cobre: < 2 mg/l
- Cloro activo: < 0,3 mg/l
- sem mau cheiro

Protecção do meio ambiente



Os materiais de empacotamento são recicláveis. Elimine as embalagens de acordo com os regulamentos ambientais.



Os aparelhos eléctricos e electrónicos contêm materiais recicláveis de valor e, com frequência, componentes como baterias, acumuladores ou óleo que, em caso de manipulação ou recolha errada, podem representar um potencial perigo para a saúde humana e para o ambiente. Estes componentes são necessários para o bom funcionamento do aparelho. Os aparelhos que apresentem este símbolo não devem ser recolhidos no lixo doméstico.

Avisos relativos a ingredientes (REACH)

Podem encontrar informações actualizadas acerca de ingredientes em: www.kaercher.com/REACH

Avisos de segurança

- É fundamental ler os avisos de segurança 5.951-949.0 antes do primeiro arranque do aparelho.
- Respeitar as prescrições nacionais para pulverizadores de líquido.
- Respeitar as prescrições nacionais para prevenção de acidentes. Os pulverizadores de líquido devem

ser verificados com regularidade. O resultado da verificação deve ser registado por escrito.

- Não efectuar alterações no aparelho e nos acessórios.

Símbolos no aparelho



O aparelho não pode ser ligado directamente à rede de água potável pública.



Não direccionar o jacto de alta pressão para pessoas, animais, equipamento eléctrico activo ou para o próprio aparelho. Proteger o aparelho da geada.

Unidades de segurança

As unidades de segurança têm como função proteger o utilizador e não podem ser suspensas ou bloqueadas durante o seu funcionamento.

A válvula de descarga, o interruptor de pressão e a válvula de segurança são ajustadas e seladas de fábrica. Os ajustes só poderão ser efectuados pelo serviço de assistência técnica.

Válvula de descarga com interruptor de pressão

Ao reduzir a quantidade de água com a regulação de quantidade/pressão, a válvula de descarga abre e parte da água escorre para o lado de aspiração da bomba. Ao soltar o gatilho de operação da bomba de alta pressão, o interruptor de pressão desliga a bomba de alta pressão e interrompe o jacto de alta pressão. Se o gatilho de operação for puxado, a bomba é novamente ligada.

Válvula de segurança

A válvula de segurança abre se a pressão de trabalho admissível for ultrapassada e se a água escorrer para o lado de aspiração da bomba.

Elementos de comando

Ver página de gráficos

- ① Peça de protecção
- ② Bico
- ③ Regulação de quantidade e pressão *
- ④ Lança EASY!Lock
- ⑤ Pistola de alta pressão EASY!Force
- ⑥ Entalhe de segurança
- ⑦ Gatilho
- ⑧ Alavanca de desbloqueio
- ⑨ Mangueira de alta pressão EASY!Lock
- ⑩ Alavanca de avanço, em cima (retirada)
- ⑪ Enrolador de mangueira
- ⑫ Alavanca de avanço, em baixo (introduzida)
- ⑬ Braçadeira para cabo
- ⑭ Suporte da lança
- ⑮ Depósito de bico para bico rotativo*
- ⑯ Interruptor do aparelho
- ⑰ Aljava para lança
- ⑱ Filtro

- 19 Apoios de mangueira
- 20 Porca de capa
- 21 Ligação de água
- 22 Patim, patim fixo
- 23 Suporte para bico de espuma*
- 24 Transportador para detergente para pavimentos*
- 25 Tecla de desbloqueio da alavanca de avanço

* não incluído no volume do fornecimento de todas as variantes do aparelho

Indicação de cor

- Os elementos de comando para o processo de limpeza são amarelos.
- Os elementos de comando para a manutenção e para o serviço de assistência técnica são cinzentos-claros.

Desembalamento

1. Verificar o conteúdo da embalagem ao desembalar.
2. Em caso de danos de transporte, informar imediatamente o fornecedor.

Montar o acessório

Aviso

A rosca rápida do sistema EASY!Lock liga os componentes de forma rápida e segura com apenas uma rotação.

1. Colocar o bico de alta pressão na lança.
 2. Montar a porca de capa e apertar manualmente (EASY!Lock).
 3. Ligar a lança à pistola de alta pressão e apertar manualmente (EASY!Lock).
- Figura A**
4. Fixar o pé de apoio com 2 parafusos.
- Figura B**
5. Fixar o pé de apoio ao aparelho com 2 grampos. Martelar o grampo até ao batente com um martelo.
- Figura C**
- ① Grampo
 6. Ligar a mangueira de alta pressão à pistola de alta pressão e apertar manualmente (EASY!Lock).

Colocação em funcionamento

Ligação eléctrica

⚠ PERIGO

Perigo de lesões devido a choque eléctrico
Ligue o aparelho à rede eléctrica com uma ficha. É proibido estabelecer uma ligação à rede eléctrica que não possa ser desligada. A ficha tem como função desligar da corrente eléctrica.

Os valores de ligação podem ser consultados na placa de características ou nos dados técnicos.

1. Desenrolar o cabo de rede e colocar no chão.
2. Ligue a ficha de rede à tomada.

Ligação de água

Ligação a uma tubagem de água

⚠ ATENÇÃO

Perigo de saúde devido ao refluxo de água suja para a rede de água potável.

Respeite as prescrições da companhia da empresa de alimentação de água.

O aparelho não pode ser operado sem separador de sistema na rede de água potável, em conformidade com as prescrições em vigor. Utilize o separador de sistema da KÄRCHER ou outro separador de sistema em conformidade com EN 12729, modelo BA. A água que corre por um separador de sistema é considerada água não potável. Feche sempre o separador de sistema na alimentação de água e nunca directamente na ligação de água do aparelho.

1. Verificar a alimentação de água quanto à pressão de admissão, temperatura de admissão e quantidade de admissão. Os requisitos podem ser consultados na secção "Dados técnicos".
2. Ligar o separador de sistema e a ligação de água do aparelho a uma mangueira (comprimento mínimo de 7,5 m, diâmetro mínimo de 1").
A mangueira de admissão não está incluída no volume do fornecimento.
3. Abrir a admissão de água.

Aspirar a água do depósito

1. Aparafusar a mangueira de aspiração (Ref^o 4.440-207.0) e o filtro (Ref^o 4.730-012.0) na ligação de água.
2. Purgar o aparelho.

Purgar o aparelho

1. Desaparafusar o bico da lança.
2. Deixar o aparelho funcionar até a água sair sem bolhas.
3. Em caso de problemas com a purga, deixar o aparelho funcionar durante 10 segundos e, em seguida, desligá-lo. Repetir o processo várias vezes.
4. Desligar o aparelho.
5. Continuar a desenrosçar o bico.

Operação

⚠ PERIGO

Perigo de lesões devido a jacto de água de alta pressão

Nunca fixe o gatilho de operação e a alavanca de segurança na posição accionada.

Não utilize a pistola de alta pressão se a alavanca de segurança estiver accionada.

Antes de cada trabalho no aparelho, deslize o entalhe de segurança da pistola de alta pressão para a frente.

Enrolador de mangueira automático

O aparelho está equipado com um enrolador de mangueira automático.

Desenrolar a mangueira

1. Extrair a mangueira.
2. Ao aliviar, o enrolador de mangueira é accionado.

Enrolar a mangueira

1. Extrair um pouco a mangueira e, de seguida, aliviar. O enrolador de mangueira enrola a mangueira automaticamente.
2. Enquanto estiver a enrolar, regular a velocidade de enrolamento, orientando a mangueira.

Abrir/fechar a pistola de alta pressão

1. Abrir a pistola de alta pressão: Accionar a alavanca de segurança e o gatilho de operação.
2. Fechar a pistola de alta pressão: Soltar a alavanca de segurança e o gatilho de operação.

Operação com alta pressão

O aparelho pode ser operado na vertical ou na horizontal.

Aviso

O aparelho está equipado com um interruptor de pressão. O motor funciona apenas se a pistola de alta pressão estiver aberta.

1. Desenrolar a mangueira de alta pressão totalmente do enrolador de mangueira.
2. Colocar o interruptor do aparelho em "I".
3. Desbloquear a pistola de alta pressão, deslizando o entalhe de segurança da pistola de alta pressão para trás.
4. Abrir a pistola de alta pressão.
5. Para aparelhos com regulação de pressão e quantidade: Ajustar a pressão de trabalho rodando a regulação de pressão e de quantidade.

Operação com produto de limpeza

Aviso

Para a operação com o produto de limpeza, é necessária uma lança de espuma com recipiente (opção).

⚠ ATENÇÃO

Perigo de saúde devido ao manuseamento incorrecto dos produtos de limpeza

Observar os avisos de segurança que constam do produto de limpeza.

ADVERTÊNCIA

Os produtos de limpeza inadequados podem danificar o aparelho e o objecto a limpar.

Utilizar apenas produtos de limpeza autorizados pela KÄRCHER.

Observar as recomendações de dosagem e avisos que acompanham o produto de limpeza.

Utilizar o produto de limpeza de forma económica, protegendo o ambiente.

Os produtos de limpeza KÄRCHER garantem um trabalho sem problemas. Procurar aconselhamento ou solicitar o nosso catálogo ou os nossos folhetos informativos sobre produtos de limpeza.

Figura D

- ① Bico de espuma
- ② Depósito
- ③ Conjunto de aberturas
Adição de produto de limpeza: 3=elevada, 2=média, 1=reduzida
- ④ Mangueira de aspiração
- ⑤ Pistola de alta pressão EASY!Force

1. Desaparafusar o depósito.
2. Ligar a abertura desejada à mangueira de aspiração.
3. Encher o depósito com o produto de limpeza.
4. Aparafusar o depósito no bico de espuma.
5. Remover a lança da pistola de alta pressão.
6. Ligar o bico de espuma à pistola de alta pressão e apertar manualmente.
7. Colocar a lavadora de alta pressão em funcionamento.

Método de limpeza recomendado

1. Pulverizar uma pequena quantidade de produto de limpeza na superfície seca e deixar actuar (não secar).
2. A sujidade libertada pode ser removida com o jacto de alta pressão.

Lavar a lança de espuma

A lança de espuma deve ser lavada após cada utilização para evitar a acumulação de produto de limpeza.

1. Desaparafusar o depósito.
2. Verter o produto de limpeza remanescente para a embalagem de fornecimento.
3. Encher o depósito com água limpa.
4. Aparafusar o depósito no bico de espuma.
5. Operar o bico de espuma durante aprox. 1 minuto para remover o produto de limpeza remanescente.
6. Esvaziar o depósito.

Interromper a operação

1. Fechar a pistola de alta pressão; o aparelho desliga.
2. Fixar a pistola de alta pressão, deslizando o entalhe de segurança da pistola de alta pressão para a frente.

Aviso

Ao desligar o aparelho, a pressão da água baixa aprox. 70%. Assim, a potência de accionamento da pistola de alta pressão baixa e a vida útil do aparelho aumenta.

Continuar a operação

1. Desbloquear a pistola de alta pressão, deslizando o entalhe de segurança para trás.
2. Abrir a pistola de alta pressão; o aparelho volta a ligar.

Concluir a operação

1. Fechar a admissão de água.
2. Abrir a pistola de alta pressão.
3. Rodar o interruptor do aparelho para "I" e deixar o aparelho funcionar durante 5 a 10 segundos.
4. Fechar a pistola de alta pressão.
5. Rodar o interruptor do aparelho para "0/OFF".
6. Retirar a ficha de rede da tomada sempre com as mãos secas.
7. Remover a admissão de água.
8. Abrir a pistola de alta pressão até o aparelho ficar sem pressão.
9. Fixar a pistola de alta pressão, deslizando o entalhe de segurança da pistola de alta pressão para a frente.

Armazenar o aparelho

1. Colocar a lança com a pistola de alta pressão na aljava da lança e encaixar no suporte da lança.
2. Enrolar o cabo de ligação à rede à volta da braçadeira para cabo.
3. Enrolar a mangueira de alta pressão no enrolador de mangueira.
4. Pressionar o desbloqueio da alavanca de avanço e empurrá-la.

Protecção anticongelante

ADVERTÊNCIA

A geadá danifica o aparelho se este não tiver sido completamente esvaziado.

Armazene o aparelho num local sem perigo de congelamento.

Se não for possível um armazenamento sem perigo de congelamento:

1. Drenar a água.
2. Bombear anticongelante comum no aparelho.
3. Deixar o aparelho funcionar durante, no máximo, 1 minuto até que a bomba e as linhas fiquem vazias.

Aviso

Utilizar anticongelante comum para veículos motorizados à base de glicol. Observar as prescrições de utilização do fabricante do anticongelante.

Transporte

⚠ CUIDADO

Perigo de lesões, perigo de dano

Considere o peso do aparelho ao transportá-lo.

ADVERTÊNCIA

Perigo de dano

Proteja o gatilho de operação da pistola de alta pressão de danos.

1. Ao transportar o aparelho para veículos, proteger contra deslizos e quedas, em conformidade com as directivas aplicáveis.
2. No transporte de longo curso, puxar o aparelho para trás na alavanca traseira.
3. Para subir escadas, levantar o aparelho degrau a degrau. Os patins protegem a carcaça de danos.

Suporte de transporte para detergente para pavimentos

1. Colocar o bocal de ligação do detergente para pavimentos no suporte de transporte na lavadora de alta pressão.
2. Desenroscar a porca de capa aprox. 1 rotação.

Armazenamento

⚠ CUIDADO

Perigo de lesões, perigo de dano.

Considere o peso do aparelho para o respectivo armazenamento.

1. Armazenar o aparelho apenas no interior.

Conservação e manutenção

⚠ PERIGO

Perigo de lesões devido a aparelho ligado inadvertidamente e choque eléctrico.

Desligue o aparelho antes de cada trabalho e retire a ficha de rede.

Inspecção de segurança / contrato de manutenção

É possível acordar uma inspecção de segurança regular ou celebrar um contrato de manutenção com o fornecedor. Procure aconselhamento.

Antes de cada operação

1. Verificar o cabo de ligação quanto a danos. Os cabos danificados devem ser imediatamente substituídos pelo serviço de assistência técnica autorizado ou por um técnico electricista.
2. Verificar a mangueira de alta pressão quanto a danos; substituir imediatamente a mangueira de alta pressão danificada.
3. Verificar a estanqueidade do aparelho. São admissíveis 3 gotas de água por minuto. Contactar o serviço de assistência técnica em caso de fugas significativas.

Semanalmente

1. Limpar o filtro na ligação de água.

Limpar o filtro na ligação de água

1. Desaparafusar a porca de capa.
2. Remover os apoios de mangueira com o filtro.
3. Limpar e lavar o filtro por fora.

Aviso: Alinhar o sextavado do apoio de mangueira para ligação no aparelho.

4. Inserir os apoios de mangueira com o filtro.
5. Fixar a porca de capa.

A cada 500 horas de serviço, anualmente, no mínimo

1. A manutenção do aparelho deve ser realizada pelo serviço de assistência técnica.
2. Substituir o óleo.

Substituir o óleo

Aviso

A quantidade e o tipo de óleo podem ser consultados na secção "Dados técnicos"

1. Desenroscar 4 parafusos.
2. Remover a cobertura do aparelho.

Figura E

3. Girar a mangueira de escoamento do óleo para baixo e manter sobre o recipiente de recolha de óleo.
4. Puxar a tampa da mangueira de escoamento do óleo.
5. Remover a tampa.
6. Remover a espuma do recipiente do óleo.
7. Aguardar até que o óleo seja completamente escoado.

Figura F

8. Puxar a tampa na mangueira de escoamento do óleo.
9. Girar a mangueira de escoamento do óleo para cima e encaixar.
10. Encher com a quantidade de óleo adequada.
11. Inserir espuma no recipiente do óleo.
12. Colocar a tampa e pressionar para encaixar.

Figura G

Substituir a mangueira de alta pressão

⚠ ATENÇÃO

Perigo de ferimentos

Se a posição de encaixe se soltar, o enrolador de mangueira pode rodar muito rápido de forma inesperada.

Siga cuidadosamente os seguintes passos e fixe o enrolador de mangueira conforme descrito.

1. Levantar a tampa do enrolador de mangueira com uma chave de parafusos.

Figura H

- ① Tampa
2. Desenrolar a mangueira de alta pressão totalmente do enrolador de mangueira.
3. Encaixar uma chave Allen SW 10 na carcaça através da abertura hexagonal. Inserir a chave de modo a que o enrolador de mangueira fique bloqueado.

Figura I

- ① Abertura, hexagonal
4. Desenroscar 2 parafusos.

Figura J

- ① Parafuso
- ② Mangueira de alta pressão
- ③ Batente de mangueira

5. Retirar o batente de mangueira da mangueira de alta pressão.

6. Remover o gancho de segurança.

Figura K

- ① Gancho de segurança
- ② Ligação de mangueira
- ③ Mangueira de alta pressão.

7. Retirar a mangueira de alta pressão da ligação da mangueira.
8. Deslocar a nova mangueira de alta pressão através dos rolo guia da mangueira e encaixar na ligação de mangueira. Observar o sentido de rotação do enrolador de mangueira.

Figura L

- ① Rolo do guia da mangueira
9. Encaixar o gancho de segurança na ligação de mangueira.
10. Verificar se todas as anilhas assentam atrás do gancho de segurança.
11. Colocar o batente de mangueira na outra extremidade da mangueira de alta pressão. Distância da extremidade da mangueira aprox. 1 m (para a pistola de alta pressão).
12. Segurar o enrolador de mangueira e remover a chave Allen.
13. Ao puxar a mangueira de alta pressão, desbloquear o enrolador de mangueira e deixar a mangueira de alta pressão enrolar lentamente. Verificar a velocidade do enrolamento ao segurar a mangueira.
14. Voltar a colocar a tampa.

Ajuda com avarias

⚠ PERIGO

Perigo de lesões devido a aparelho ligado inadvertidamente e choque eléctrico.

Desligue o aparelho antes de cada trabalho e retire a ficha de rede.

Os componentes eléctricos devem ser verificados e reparados apenas pelo serviço de assistência técnica autorizado.

Procure um serviço de assistência técnica em caso de dúvida, se ocorrerem avarias não mencionadas neste capítulo ou em caso de aviso expresso nesse sentido.

É impossível iniciar o aparelho

- Verificar o cabo de ligação quanto a danos.
- Verificar a tensão de rede.
- Em caso de sobreaquecimento do aparelho:
 - a Colocar o interruptor do aparelho em "0".
 - b Deixar o aparelho arrefecer durante, pelo menos, 15 minutos.
 - c Colocar o interruptor do aparelho em "1".

- Contactar o serviço de assistência técnica em caso de defeito eléctrico.

O aparelho não aplica pressão

- Verificar o tamanho do bico; consultar o tamanho necessário no capítulo "Dados técnicos".
- Purgar o aparelho; consultar o capítulo "Purgar o aparelho".
- Limpar o filtro na ligação de água.
- Verificar o volume de admissão de água; consultar o volume necessário no capítulo "Dados técnicos".
- Limpar o bico.
- Se necessário, contactar o serviço de assistência técnica.

Bomba com fugas

São admissíveis 3 gotas por minuto na saída de água.

- Em caso de fugas significativas, o aparelho deve ser verificado pelo serviço de assistência técnica.

Bomba com batidas

- Verificar a estanqueidade da tubagem de água.
- Purgar o aparelho; consultar o capítulo "Purgar o aparelho".
- Se necessário, contactar o serviço de assistência técnica.

Adição de produto de limpeza insuficiente

- Encher o recipiente do bico de espuma.
- Ligar a abertura maior à mangueira de aspiração.
- Verificar a mangueira de aspiração e o bico de espuma quanto à acumulação de produto de limpeza. Remover a acumulação com água morna.

Acessórios e peças sobressalentes

Ao utilizar apenas acessórios originais e peças sobressalentes originais, garante uma utilização segura e o bom funcionamento do aparelho.

Informações acerca de acessórios e peças sobressalentes disponíveis em www.kaercher.com.

Garantia

Em cada país são válidas as condições de garantia transmitidas pela nossa sociedade distribuidora responsável. Trataremos de possíveis avarias no seu aparelho no âmbito do prazo da garantia, sem custos, desde que estas tenham origem num erro de material ou de fabrico. Em caso de garantia, contacte o seu revendedor ou a assistência técnica autorizada mais próxima, apresentando o talão de compra. (endereço consultar o verso)

Dados técnicos

		HD 6/15	HD 6/15	HD 7/17	HD 6/16-4	HD 7/14-4	HD 7/16-4	HD 8/18-4
		MXA	MXA	MXA	MXA	MXA	MXA	MXA
Variante nacional								
País		EU	CH	EU	EU	EU	EU	EU
Ligação eléctrica								
Tensão	V	230	230	400	230	230	400	400
Fase	~	1	1	3	1	1	3	3
Frequência	Hz	50	50	50	50	50	50	50
Potência da ligação	kW	3,1	2,3	4,2	3,3	3,4	4,2	4,6
Tipo de protecção		IPX5	IPX5	IPX5	IPX5	IPX5	IPX5	IPX5
Protecção da rede (de acção lenta)	A	16	10	16	16	16	16	16
Cabo de extensão 30 m	mm ²	2,5	2,5	2,5	2,5	2,5	2,5	2,5
Ligação de água								
Pressão de admissão (máx.)	MPa	1	1	1	1	1	1	1

		HD 6/15 MXA	HD 6/15 MXA	HD 7/17 MXA	HD 6/ 16-4 MXA	HD 7/ 14-4 MXA	HD 7/ 16-4 MXA	HD 8/ 18-4 MXA
Temperatura de admissão (máx.)	°C	60	60	60	60	60	60	60
Volume de admissão (mín.)	l/min	13	13	15	13	15	15	16
Altura de aspiração (máx.)	m	0,5	0,5	0,5	0,5	0,5	0,5	0,5
Características do aparelho								
Calibre do bico do bico padrão		033	038	040	034	043	042	042
Pressão de trabalho	MPa	15	12	17	16	14	16	18
Sobreprensão de trabalho (máx.)	MPa	22,5	18	25,5	24	21	24	27
Caudal de bombagem, água	l/min	9,3	9,6	11,6	9,9	11,5	11,6	12,5
Recuo da pistola de alta pressão	N	28,6	28,6	35,5	30	32,2	34,5	41,8
Medidas e pesos								
Peso de operação típico	kg	37	37	39	45	46	46	48
Comprimento	mm	455	455	455	455	455	455	455
Largura	mm	400	400	400	400	400	400	400
Altura, alavanca de avanço em baixo, (em cima)	mm	890 (970)	890 (970)	890 (970)	890 (970)	890 (970)	890 (970)	890 (970)
Quantidade de óleo	l	0,25	0,25	0,20	0,35	0,35	0,35	0,35
Tipos de óleo		15W40	0W40	15W40	0W40	0W40	15W40	15W40
Valores determinados de acordo com a EN 60335-2-79								
Valor de vibração mão/braço	m/s ²	2,8	2,8	2,9	2,8	2,7	2,5	2,3
Insegurança K	m/s ²	0,8	0,8	0,8	0,9	0,8	0,7	0,7
Nível acústico L _{pA}	dB(A)	74	74	78	72	69	72	73
Insegurança K _{pA}	dB(A)	3	3	3	3	3	3	3
Nível de potência sonora L _{WA} + Insegurança K _{WA}	dB(A)	90	90	94	88	85	88	89

Reservados os direitos a alterações técnicas.

Declaração de conformidade CE

Declaramos pelo presente que as referidas máquinas, em virtude da sua concepção e tipo de construção, bem como do modelo colocado por nós no mercado, estão em conformidade com os requisitos de saúde e segurança essenciais e pertinentes das directivas da União Europeia. Em caso de realização de alterações na máquina sem o nosso consentimento prévio, a presente declaração fica sem efeito.

Produto: Lavadora de alta pressão

Tipo: 1.150-xxx

Tipo: 1.151-xxx

Tipo: 1.524-xxx

Directivas da União Europeia pertinentes

2000/14/CE

2006/42/CE (+2009/127/CE)

2011/65/UE

2014/30/UE

Normas harmonizadas aplicadas

EN 60335-1

EN 60335-2-79

EN 50581

EN 55014-1: 2017

EN 55014-2: 2015

EN 62233: 2008

EN 61000-3-2: 2014

HD 6/15, HD 7/17, HD 8/18-4

EN 61000-3-3: 2013

HD 7/14-4

EN 61000-3-11: 2000

Procedimento de avaliação da conformidade aplicado

2000/14/CE: Anexo V

Nível de potência sonora dB(A)

	medido	garantido
HD 6/15 MXA	87	90
HD 7/17 MXA	91	94
HD 6/16-4 MXA	86	88
HD 7/14-4 MXA	82	85
HD 8/18-4 MXA	87	89

Os signatários actuam em nome e em procuração do Conselho de Administração.



H. Jenner
Chairman of the Board of Management



S. Reiser
Director Regulatory Affairs & Certification

Representante da documentação: S. Reiser

Alfred Kärcher SE & Co. KG

Alfred-Kärcher-Str. 28 - 40

71364 Winnenden (Alemanha)

Tel.: +49 7195 14-0

Fax: +49 7195 14-2212

Winnenden, 01/04/2019

Indhold

Generelle henvisninger	48
Bestemmelsesmæssig anvendelse	48
Miljøbeskyttelse	48
Sikkerhedshenvisninger	48
Betjeningselementer	48
Farvemærkning	49
Udpakning	49
Montering af tilbehør	49
Ibrugtagning	49
Betjening	49
Afbrydelse af driften	50
Afslutning af driften	50
Opbevaring af maskinen	50
Frostbeskyttelse	50
Transport	50
Opbevaring	51
Pleje og vedligeholdelse	51
Hjælp ved fejl	52
Tilbehør og reservedele	52
Garanti	52
Tekniske data	52
EF-overensstemmelseserklæring	53

Generelle henvisninger



Læs den originale driftsvejledning og de vedlagte sikkerhedshenvisninger inden maskinen tages i brug første gang. Betjen maskinen i overensstemmelse hermed.

Opbevar begge hæfter til senere brug eller til kommende brugere.

Bestemmelsesmæssig anvendelse

Denne højtryksrenser må kun anvendes til følgende arbejde:

Rengør maskiner, køretøjer, bygninger, værktøjer og lignende genstande med højtryksstrålen.

Til genstridigt snavs anbefaler vi en rotordyse som specialtilbehør.

Ved HD...Plus er der indeholdt en rotordyse i leveringsomfanget.

BEMÆRK

Snævset vand medfører for tidligt slid eller aflejringer i apparatet.

Forsyn kun apparatet med rent vand eller recyclingvand, der ikke overskrider følgende grænseværdier:

- pH-værdi: 6,5...9,5
- Elektrisk ledsevne: Ledsevne for rent vand + 1200 µS/cm, maksimal ledsevne 2000 µS/cm
- Stoffer, der kan bundfældes (prøvevolumen 1 l, bundfældningstid 30 minutter): < 0,5 mg/l
- Stoffer, der kan bortfiltreres: < 50 mg/l, ingen slibende stoffer
- Kulbrinter: < 20 mg/l
- Chlorid: < 300 mg/l
- Sulfat: < 240 mg/l
- Kalcium: < 200 mg/l
- Samlet hårdhed: < 28 °dH, < 50° TH, < 500 ppm (mg CaCO₃/l)
- Jern: < 0,5 mg/l
- Mangan: < 0,05 mg/l
- Kobber: < 2 mg/l
- Aktivklor: < 0,3 mg/l
- Ingen dårlige lugte

Miljøbeskyttelse



Emballagen kan genbruges. Sørg for at bortskaffe emballagen miljømæssigt korrekt.



Elektriske og elektroniske maskiner indeholder værdifulde materialer, der kan genbruges, og ofte dele, såsom batterier, akku-pakker eller olie, der ved forkert håndtering eller forkert bortskaffelse kan udgøre en fare for menneskers sundhed og for miljøet. For en korrekt drift af maskinen er disse dele imidlertid nødvendige. Maskiner, der er kendetegnet med dette symbol, må ikke bortskaffes sammen med husholdningsaffaldet.

Henvisninger til indholdsstoffer (REACH)

Aktuelle oplysninger om indholdsstoffer findes på: www.kaercher.com/REACH

Sikkerhedshenvisninger

- Læs altid sikkerhedsforskrifterne 5.951-949.0, inden første ibrugtagning af apparatet.
- Overhold de nationale forskrifter for væskestrålere.
- Overhold de nationale forskrifter vedrørende forebyggelse af ulykker. Væskestrålere skal kontrolleres regelmæssigt. Prøvningsresultatet skal dokumenteres skriftligt.
- Foretag ikke ændringer på apparat og tilbehør.

Symboler på apparatet



Apparatet må ikke umiddelbart tilsluttes ved det offentlige drikkevandsnet.



Højtryksstrålen må ikke rettes mod personer, dyr, tændt elektrisk udstyr eller mod selve apparatet. Beskyt apparatet mod frost.

Sikkerhedsanordninger

Sikkerhedsanordninger anvendes til beskyttelse af brugeren og må ikke sættes ud af kraft eller omgås.

Overstrømningsventil, trykkontakt og sikkerhedsventil er indstillet fra fabrikken og plomberede. Indstillingerne må kun foretages af kundeservicen.

Overstrømningsventil med trykkontakt

Ved reduktion af vandmængden med tryk- og mængdereguleringen åbner overstrømningsventilen, og en del af vandet strømmer tilbage til pumpens sugeside.

Når aftræksarmen på højtrykspistolen slippes, frakobler trykkontakten højtrykspumpen og højtryksstrålen stopper.

Hvis aftræksarmen trækkes, tilkobler pumpen igen.

Sikkerhedsventil

Sikkerhedsventilen åbner ved overskridelse af det tilladte driftstryk, og vandet strømmer tilbage til pumpens sugeside.

Betjeningselementer

Se grafiksider

- ① Beskyttelsesdel
- ② Dyse
- ③ Tryk- og mængderegulering *
- ④ Strålerør EASY!Lock
- ⑤ Højtrykspistol EASY!Force
- ⑥ Sikkerhedspal
- ⑦ Aftræksarm

- ⑧ Åbningshåndtag
- ⑨ Højtryksslange EASY!Lock
- ⑩ Skubbebøjle, oppe (trukket ud)
- ⑪ Slangetromler
- ⑫ Skubbebøjle, nede (skubbet ind)
- ⑬ Kabelholder
- ⑭ Strålerørholder
- ⑮ Dyseopbevaring til rotordyse*
- ⑯ Maskinkontakt
- ⑰ Köcher til strålerør
- ⑱ Si
- ⑲ Slangestuds
- ⑳ Omløbermøtrik
- ㉑ Vandtilslutning
- ㉒ Glidemedede, standmedede
- ㉓ Holder for skumdyse*
- ㉔ Transportholder til fladerenser*
- ㉕ Oplåsning skubbebøjle

* ikke med i leveringsomfanget ved alle maskinvarianter

Farvemærkning

- Betjeningslementer til rengøringsprocessen er gule.
- Betjeningslementer til vedligeholdelse og service er lysegrå.

Udpakning

1. Kontrollér pakkens indhold ved udpakningen.
2. Informér straks forhandleren ved transportskader.

Montering af tilbehør

Obs

EASY!Lock-systemet forbinder komponenter hurtigt og sikkert med kun én omdrejning ved hjælp af et hurtiggjærende vind.

1. Sæt højtryksdysen på strålerøret.
2. Montér omløbermøtrikken og spænd manuelt (EASY!Lock).
3. Forbind strålerøret med højtrykspistolen, og spænd manuelt (EASY!Lock).

Illustration A

4. Fastgør foden med 2 skruer.

Illustration B

5. Fastgør foden på maskinen med 2 klemmer. Med en hammer slås klemmerne i, til der er anslag.

Illustration C

- ① Klemmer
6. Forbind højtryksslangen med højtrykspistolen, og spænd manuelt (EASY!Lock).

Ibrugtagning

Elektrisk tilslutning

⚠ FARE

Fare for kvæstelse på grund af elektrisk stød

Forbind apparatet med det elektriske net vha. et stik. En ikke-separerbar forbindelse med strømmettet er forbudt. Stikket anvendes til netseparation.

Tilslutningsværdier, se typeskillet eller Tekniske data.

1. Rul netkablet af og læg det på gulvet.
2. Sæt netstikket i stikkontakten.

Vandtilslutning

Tilslutning til en vandledning

⚠ ADVARSEL

Sundhedsfare på grund af, at der løber snavset vand tilbage i drikkevandsnettet.

Overhold forskrifterne fra vandforsyningsvirksomheden.

Iht. de gyldige forskrifter må apparatet aldrig anvendes på drikkevandsnettet uden systemadskiller. Anvend en systemadskiller fra KÄRCHER eller alternativt en systemadskiller iht. EN 12729 type BA. Vand, der er strømmet gennem en systemadskiller, klassificeres som ikke drikkelig. Tilslut altid systemadskilleren ved vandforsyningen, aldrig direkte ved apparatets vandtilslutning.

1. Kontrollér vandforsyningen for tilløbstryk, tilløbstemperatur og tilløbsmængde. Krav, se afsnittet "Tekniske data".
2. Forbind apparatets systemadskiller og vandtilslutning med en slange (min. længde 7,5 m, min. diameter 1"). Tilløbsslangen er ikke en del af leveringsomfanget.
3. Åbn vandtilløbet.

Opsugning af vand fra beholderen

1. Skru sugeslange (bestillingsnummer 4.440-207.0) og filter (bestillingsnummer 4.730-012.0) fast på vandtilslutningen.
2. Udluft apparatet.

Udluftning af apparatet

1. Skru dysen af strålerøret.
2. Lad apparatet køre, indtil der kommer vand ud uden bobler.
3. Lad apparatet køre i 10 sekunder ved udluftningsproblemer, og sluk derefter. Gentag processen flere gange.
4. Sluk apparatet.
5. Skru dysen på igen.

Betjening

⚠ FARE

Fare for kvæstelse på grund af højtryksvandstråle

Fikser aldrig aftræksarm og sikringsarm i aktiveret position.

Anvend ikke højtrykspistolen, hvis sikringsarmen er beskadiget.

Skub ved alt arbejde på apparatet højtrykspistolens sikkerhedspal fremad.

Automatisk slangetromler

Maskinen er udstyret med en automatisk slangetromler.

Udrulning af slange

1. Træk slangen ud.
2. Når du stopper med at trække, går slangetromlen i hak.

Indrulning af slange

1. Træk slangen lidt ud, og stop derefter med at trække. Slangetromlen ruller automatisk slangen ind.
2. Under indrulningen kan rullehastigheden reguleres ved at føre slangen manuelt.

Åbning/lukning af højtrykspistolen

1. Åbning af højtrykspistolen: Aktivér sikringsarmen og aftræksarmen.
2. Lukning af højtrykspistolen: Slip sikringsarmen og aftræksarmen.

Drift med højtryk

Apparatet kan anvendes stående eller liggende.

Obs

Apparatet er udstyret med en trykkontakt. Motoren starter kun, når højtrykspistolen er åbnet.

1. Rul højtryksslangen helt af slangetromlen.
2. Sæt maskinkontakten på "I".
3. Højtrykspistolens afsikres, til dette formål skubbes højtrykspistolens sikkerhedspal bagud.
4. Åbn højtrykspistolen.
5. Ved maskine med tryk- og mængderegulering: Indstil arbejdsstrykket ved at dreje tryk- og mængdereguleringen.

Drift med rengøringsmiddel

Obs

Til drift med rengøringsmiddel skal der anvendes en bægerskumlåse (ekstraudstyr).

⚠ ADVARSEL

Sundhedsfare på grund af forkert håndtering af rengøringsmidler

Overhold sikkerhedsanvisningerne på rengøringsmidlet.

BEMÆRK

Uegnede rengøringsmidler kan beskadige maskinen og den genstand, der skal rengøres.

Anvend kun rengøringsmidler, der er godkendt af KÄRCHER.

Overhold de doseringsanbefalinger og henvisninger, der medfølger rengøringsmidlet.

Vær sparsom med rengøringsmidlet for at beskytte miljøet.

KÄRCHER-rengøringsmidler garanterer fejlfrit arbejde. Indhent rådgivning eller rekvirer vores katalog eller vores informationsblade til rengøringsmidlerne.

Illustration D

- ① Skumdysse
- ② Beholder
- ③ Blændesæt
Rengøringsmiddeltilsætning: 3=høj, 2=mellem, 1=lav
- ④ Sugelang
- ⑤ Højtrykspistol EASY!Force

1. Skru beholderen af.
2. Isæt den ønskede blænde i sugelangen.
3. Fyld rengøringsmiddel i beholderen.
4. Skru beholderen på skumdysen.
5. Tag strålerøret af højtrykspistolen.
6. Anbring skumdysen på højtrykspistolen, og spænd manuelt.
7. Tag højtryksrenseren i drift.

Anbefalet rengøringsmetode

1. Spray en lille smule rengøringsmiddel på den tørre overflade og lad det virke (ikke tørre).
2. Skyl den løsnede snavs af med højtryksstrålen.

Skylling af skumlåsen

Skumlåsen skal skylles efter anvendelsen for at undgå rengøringsmiddelaflejringer.

1. Skru beholderen af.
2. Hæld rengøringsmiddelrester tilbage i leveringsemballage.
3. Fyld beholderen med rent vand.
4. Skru beholderen på skumdysen.
5. Anvend skumdysen ca. 1 minut for at skylle rengøringsmiddelrester ud.
6. Tøm beholderen.

Afbrydelse af driften

1. Luk højtrykspistolen, apparatet slukker.
2. Højtrykspistolen sikres, til dette formål skubbes sikkerhedspalen fremad.

Obs

Ved frakobling af apparatet reduceres vandtrykket med ca. 70%. Derved falder højtrykspistolens aktiveringskraft, og apparatets levetid forøges.

Fortsættelse af driften

1. Højtrykspistolen afsikres, til dette formål skubbes sikkerhedspalen bagud.
2. Åbn højtrykspistolen, apparatet tænder igen.

Afslutning af driften

1. Luk vandtilløbet.
2. Åbn højtrykspistolen.
3. Drej apparatkontakten hen på "I" og lad apparatet køre i 5 til 10 sekunder.
4. Luk højtrykspistolen.
5. Drej apparatkontakten hen på "0/OFF".
6. Træk kun netstikket ud af stikkontakten med tørre hænder.
7. Fjern vandtilløbet.
8. Åbn højtrykspistolen, indtil apparatet er trykløst.
9. Højtrykspistolen sikres, til dette formål skubbes sikkerhedspalen fremad.

Opbevaring af maskinen

1. Stil strålerøret med højtrykspistolen i Köcher strålerøret og lad den gå i indgreb i strålerørholderen.
2. Rul netkablet rundt om kabelholderen.
3. Rul højtryksslangen op på slangetromlen.
4. Tryk på oplåsning skubbebjøle og skub skubbebjølen ind.

Frostbeskyttelse

BEMÆRK

Frost ødelægger et apparat, der ikke er tømt helt for vand.

Opbevar apparatet på et frostfrit sted.

Hvis en frostfri opbevaring ikke er mulig:

1. Aftap vandet.
2. Pump almindeligt frostbeskyttelsesmiddel gennem apparatet.
3. Lad apparatet køre i maksimalt 1 minut, indtil pumper og ledningerne er tomme.

Obs

Anvend almindeligt frostbeskyttelsesmiddel til motorkøretøjer på glykolbasis. Overhold håndteringsforskrifterne fra producenten af frostbeskyttelsesmidlet.

Transport

⚠ FORSIGTIG

Fare for kvæstelse, fare for beskadigelse

Vær opmærksom på apparatets vægt ved transporten.

BEMÆRK

Fare for beskadigelse

Beskyt højtrykspistolens aftræksarm mod beskadigelse.

1. Ved transport i køretøjer sikres apparatet mod at glide eller vælte iht. til de gældende retningslinjer.
2. Ved transport over længere strækninger, trækkes apparatet i skubbebjelen.
3. Op af trapper trækkes apparatet trin for trin. Glidemederne beskytter huset mod beskadigelse.

Transportholder til fladerenser

1. Sæt fladerenserens tilslutningsstuds på transportholderen ved højtryksrenseren.
2. Skru omløbermøtrikken ca. 1 omdrejning på.

Opbevaring

⚠ FORSIGTIG

Fare for kvæstelse, fare for beskadigelse.

Vær opmærksom på apparatets vægt ved opbevaring.

1. Opbevar kun apparatet indenfor.

Pleje og vedligeholdelse

⚠ FARE

Fare for kvæstelser på grund af utilsigtet startende apparat og elektrisk stød.

Sluk apparatet inden alt arbejde og træk netstikket ud.

Sikkerhedsinspektion/ vedligeholdelseskontrakt

Du kan aftale en regelmæssig sikkerhedsinspektion med din forhandler eller indgå en vedligeholdelseskontrakt. Få vores rådgivning.

Inden hver drift

1. Kontrollér tilslutningskabler for skader, lad straks et beskadiget kabel udskifte af den autoriserede kundeservice eller en autoriseret elektriker.
2. Kontrollér højtryksslangen for beskadigelse, udskift straks en beskadiget højtryksslange.
3. Kontrollér apparatet for tæthed. 3 dråber vand pr. minut er tilladt. Ved større utæthed kontaktes kundeservicen.

Ugentligt

1. Rens sien i vandtilslutningen.

Rensning af sien i vandtilslutningen

1. Skru omløbermøtrikken af.
2. Træk slangestudsens med si ud.
3. Rengør sien udvendigt og skyl den.
Bemærk: Juster slangestudsens sekskant ved tilslutning i apparatet.
4. Isæt slangestudsens med si.
5. Spænd omløbermøtrikken.

For hver 500 driftstimer, mindst hvert år

1. Lad kundeservicen gennemføre vedligeholdelsen af apparatet.
2. Skift olie.

Udskiftning af olie

Obs

Oliemængde og -type, se afsnittet "Tekniske data"

1. Drej 4 skruer ud.
2. Tag maskinkappen af.

Illustration E

3. Sving olieaftapningsslangen nedad og hold den over en olieopsamlingsbeholder.

4. Træk proppen ud af olieaftapningsslangen.

5. Tag dækslet af.

6. Tag skumstoffet ud af oliebeholderen.

7. Vent, indtil olien er løbet helt ud.

Illustration F

8. Stik proppen i olieaftapningsslangen.

9. Sving olieaftapningsslangen op og lad den gå i indgreb.

10. Påfyld den afmålte oliemængde.

11. Isæt skumstoffet i oliebeholderen.

12. Anbring dækslet og tryk det fast.

Illustration G

Udskiftning af højtryksslangen

⚠ ADVARSEL

Risiko for tilskadekomst

Slangetromlen kan uventet begynde at dreje meget hurtigt, når slangen løsnes.

Følg nøje trinene nedenfor, og fastgør slangetromlen som beskrevet.

1. Tag dækslet af slangetromlen ved hjælp af en skrue-trækker.

Illustration H

- ① Dæksel

2. Rul højtryksslangen helt af slangetromlen.

3. Sæt en unbrakonøgle SW 10 i den sekskantede åbning i kabinettet. Stik unbrakonøglen så langt ind, at slangetromlen blokeres.

Illustration I

- ① Åbning, sekskantet

4. Drej 2 skruer ud.

Illustration J

- ① Skruer

- ② Højtryksslange

- ③ Slangestopper

5. Tag slangestopperen af højtryksslangen.

6. Træk sikkerhedshagen ud.

Illustration K

- ① Sikkerhedshage

- ② Slangetilslutning

- ③ Højtryksslange

7. Tag slangetilslutningen af højtryksslangen.

8. Før højtryksslangen gennem de to slangeoprullere, og isæt den i slangetilslutningen. Sørg for, at slangetromlen roterer i rigtig retning.

Illustration L

- ① Slangeopruller

9. Sæt sikkerhedshagen i slangetilslutningen.

10. Sørg for, at alle underlagsskiver er monteret bag sikkerhedshagen.

11. Anbring slangestopperen i den anden ende af højtryksslangen. Afstand til enden af slangen ca. 1 m (til højtrykspistolens).

12. Hold i slangetromlen, og fjern unbrakonøglen.

13. Lås slangetromlen op ved at trække i højtryksslangen, og rul højtryksslangen langsomt op. Reguler rullehastigheden ved at holde i slangen.

14. Sæt dækslet på igen.

Hjælp ved fejl

⚠ FARE

Fare for kvæstelser på grund af utilsigtet startende apparat og elektrisk stød.

Sluk apparatet inden alt arbejde og træk netstikket ud. Lad kun elektriske komponenter kontrollere og reparere af den autoriserede kundeservice.

Kontakt en autoriseret kundeservice ved fejl, der ikke nævnes i dette kapitel, i tvivlstilfælde eller efter udtrykkelig henvisning.

Apparatet kan ikke startes

- Kontrollér tilslutningskablet for skader.
- Kontrollér netspændingen.
- Er apparatet overophedet:
 - a Sæt apparatkontakten på "0".
 - b Lad apparatet afkøle i mindst 15 minutter.
 - c Sæt apparatkontakten på "1".
- Ved elektrisk defekt kontaktes kundeservicen.

Apparat kommer ikke op på tryk

- Kontrollér dysernes størrelse, nødvendig størrelse, se kapitlet "Tekniske data".
- Udluft apparatet, se kapitlet "Udluftning af apparatet".
- Rens sien i vandtilslutningen.
- Kontrollér vandtilfølsmængden, nødvendig mængde, se kapitlet "Tekniske data".
- Rengør dysen.
- Ved behov kontaktes kundeservicen.

Pumpe utæt

Op til 3 dråber vandudstrømning pr. minut er tilladt.

- Ved kraftig utæthed skal apparatet kontrolleres af kundeservicen.

Pumpen banker

- Kontrollér vandtilledningen for tæthed.
- Udluft apparatet, se kapitlet "Udluftning af apparatet".
- Ved behov kontaktes kundeservicen.

Rengøringsmiddeltilsætning for lav

- Påfyld skumdysens bæger.
- Sæt den større blænde på sugeslangen.
- Kontrollér sugeslangen og skumdysen for aflejringer fra rengøringsmiddel. Fjern aflejringer med lunken vand.

Tilbehør og reservedele

Anvend kun originaltilbehør og -reservedele. De er en garanti for en sikker og fejlfri drift af maskinen. Informationer om tilbehør og reservedele findes på www.kaercher.com.

Garanti

I de enkelte lande gælder de af vore forhandlere fastlagte garantibetingelser. Eventuelle fejl på maskinen afhjælpes gratis inden for garantien, såfremt fejlen kan tilskrives en materiale- eller produktionsfejl. Hvis du ønsker at gøre garantien gældende, bedes du henvende dig til sin forhandler eller nærmeste kundeservice medbringende kvittering for købet. (Se adressen på bagsiden)

Tekniske data

		HD 6/15 MXA	HD 6/15 MXA	HD 7/17 MXA	HD 6/ 16-4 MXA	HD 7/ 14-4 MXA	HD 7/ 16-4 MXA	HD 8/ 18-4 MXA
Landevariant								
Land		EU	CH	EU	EU	EU	EU	EU
Elektrisk tilslutning								
Spænding	V	230	230	400	230	230	400	400
Fase	~	1	1	3	1	1	3	3
Frekvens	Hz	50	50	50	50	50	50	50
Tilslutningseffekt	kW	3,1	2,3	4,2	3,3	3,4	4,2	4,6
Kapslingsklasse		IPX5	IPX5	IPX5	IPX5	IPX5	IPX5	IPX5
Netsikring (træg)	A	16	10	16	16	16	16	16
Forlænger kabel 30 m	mm ²	2,5	2,5	2,5	2,5	2,5	2,5	2,5
Vandtilslutning								
Tilløbstryk (maks.)	MPa	1	1	1	1	1	1	1
Tilløbstemperatur (maks.)	°C	60	60	60	60	60	60	60
Tilløbsmængde (min.)	l/min	13	13	15	13	15	15	16
Indsugningshøjde (maks.)	m	0,5	0,5	0,5	0,5	0,5	0,5	0,5
Effektdata maskine								
Standarddysens dysestørrelse		033	038	040	034	043	042	042
Driftstryk	MPa	15	12	17	16	14	16	18
Driftsovertryk (maks.)	MPa	22,5	18	25,5	24	21	24	27
Transportmængde, vand	l/min	9,3	9,6	11,6	9,9	11,5	11,6	12,5
Højtrykpistolens tilbageslagskraft	N	28,6	28,6	35,5	30	32,2	34,5	41,8
Mål og vægt								
Typisk driftsvægt	kg	37	37	39	45	46	46	48

		HD 6/15 MXA	HD 6/15 MXA	HD 7/17 MXA	HD 6/ 16-4 MXA	HD 7/ 14-4 MXA	HD 7/ 16-4 MXA	HD 8/ 18-4 MXA
Længde	mm	455	455	455	455	455	455	455
Bredde	mm	400	400	400	400	400	400	400
Højde, skubbebøjle nede, (oppe)	mm	890 (970)	890 (970)	890 (970)	890 (970)	890 (970)	890 (970)	890 (970)
Oliemængde	l	0,25	0,25	0,20	0,35	0,35	0,35	0,35
Olietype		15W40	0W40	15W40	0W40	0W40	15W40	15W40
Beregnete værdier iht. EN 60335-2-79								
Hånd-arm-vibrationsværdi	m/s ²	2,8	2,8	2,9	2,8	2,7	2,5	2,3
Usikkerhed K	m/s ²	0,8	0,8	0,8	0,9	0,8	0,7	0,7
Lydtryksniveau L _{pA}	dB(A)	74	74	78	72	69	72	73
Usikkerhed K _{pA}	dB(A)	3	3	3	3	3	3	3
Lydeffektniveau L _{WA} + usikkerhed K _{WA}	dB(A)	90	90	94	88	85	88	89

Der tages forbehold for tekniske ændringer.

EF-overensstemmelseserklæring

Hermed erklærer vi, at nedenstående maskine på grund af sin udformning og konstruktion i den udførelse, i hvilken den sælges af os, overholder EU-direktivernes relevante, grundlæggende sikkerheds- og sundhedsmæssige krav. Hvis maskinen ændres uden aftale med os, mister denne attest sin gyldighed.

Produkt: Højtryksrensere

Type: 1.150-xxx

Type: 1.151-xxx

Type: 1.524-xxx

Relevante EF-direktiver

2000/14/EF

2006/42/EF (+2009/127/EF)

2011/65/EU

2014/30/EU

Anvendte harmoniserede standarder

EN 60335-1

EN 60335-2-79

EN 50581

EN 55014-1: 2017

EN 55014-2: 2015

EN 62233: 2008

EN 61000-3-2: 2014

HD 6/15, HD 7/17, HD 8/18-4

EN 61000-3-3: 2013

HD 7/14-4

EN 61000-3-11: 2000

Anvendt overensstemmelsesvurderingsproces

2000/14/EF: Tillæg V

Lydeffektniveau dB(A)

	målt	garanteret
HD 6/15 MXA	87	90
HD 7/17 MXA	91	94
HD 6/16-4 MXA	86	88
HD 7/14-4 MXA	82	85
HD 8/18-4 MXA	87	89

Underskriverne handler på bestyrelsens vegne og med dennes fuldmagt.



H. Jenner

Chairman of the Board of Management



S. Reiser

Director Regulatory Affairs & Certification

Dokumentationsbefuldmægtiget: S. Reiser

Alfred Kärcher SE & Co. KG

Alfred-Kärcher-Str. 28 - 40

71364 Winnenden (Germany)

Tlf.: +49 7195 14-0

Fax: +49 7195 14-2212

Winnenden, 2019/04/01

Indhold

Generelle mærknader	53
Forskriftsmæssig brug	54
Miljøvern	54
Sikkerhedsinstrukser	54
Betjeningslementer	54
Fargemerking	54
Utpakning	55
Montere tilbehør	55
Igangsetting	55
Betjening	55
Avbryte driften	56
Avslutte driften	56
Oppbevare apparatet	56
Frostbeskyttelse	56
Transport	56
Lagring	56
Stell og vedlikehold	56
Utbedring av feil	57
Tilbehør og reservedeler	58
Garanti	58
Tekniske spesifikasjoner	58
EU-samsvarserklæring	59

Generelle merknader



Les denne oversettelsen av den originale driftsveiledningen før apparatet tas i bruk første gang, og følg de vedlagte sikkerhetsanvisningene. Følg anvisningene.

Oppbevar begge heftene til senere bruk eller for annen eier.

Forskriftsmessig bruk

Denne høytrykksvaskeren skal kun brukes til følgende arbeid:

Rengjør maskiner, kjøretøy, byggverk, verktøy og lignende objekter med høytrykksstrålen.

For vanskelige flekker anbefaler vi et rotormunnstykke som spesialtilbehør.

For HD...Plus er et rotormunnstykke del av leveringsinnholdet.

OBS

Skittent vann fører til tidligere slitasje eller avleiringer i apparatet.

Forsyn apparatet kun med rent vann eller resirkulert vann, ikke overskrid følgende grenseverdier:

- pH-verdi: 6,5...9,5
- elektrisk ledenevne: Ledenevne for ferskvann + 1200 µS/cm, maks. ledenevne 2000 µS/cm
- sedimenterbare stoffer (prøvevolum 1 l, bunnfellingstid 30 minutter): < 0,5 mg/l
- stoffer som kan filtreres ut: < 50 mg/l, ingen slipe-midler
- Hydrokarboner: < 20 mg/l
- Klorid: < 300 mg/l
- Sulfat: < 240 mg/l
- Kalsium: < 200 mg/l
- Total hardhet: < 28 °dH, < 50° TH, < 500 ppm (mg CaCO₃/l)
- Jern: <0,5 mg/l
- Mangan: < 0,05 mg/l
- Kobber: < 2 mg/l
- Aktivt klor: < 0,3 mg/l
- fritt for fæle lukter

Miljøvern



Materialet i emballasjen kan resirkuleres. Kvitt deg med emballasjen på miljøvennlig måte.

Elektriske og elektroniske apparater inneholder verdifulle resirkulerbare materialer og ofte deler batterier, batteripakker eller olje. Disse kan utgjøre en potensiell fare for helse og miljø ved feil bruk eller feil avfallsbehandling. Disse delene er imidlertid nødvendige for korrekt drift av apparatet. Apparater merket med dette symbolet skal ikke kastes i husholdningsavfall.

Anvisninger om innhold (REACH)

Aktuell informasjon om stoffene i innholdet finner du under: www.kaercher.com/REACH

Sikkerhetsinstruksjoner

- Les sikkerhetsinstruksene 5.951-949.0 før apparatet tas i bruk første gang.
- Følg nasjonale forskrifter for væskestrålere.
- Følg nasjonale forskrifter om forebyggelse av ulykker. Væskestrålere må testes regelmessig. Testresultatet må dokumenteres skriftlig.
- Ikke foreta noen forandringer på apparatet og tilbehøret.

Symboler på apparatet



Apparatet må ikke umiddelbart kobles til det offentlige drikkevannsnettet.



Ikke rett høytrykksstrålen mot personer, dyr, aktiv elektrisk utrustning eller mot selve apparatet. Beskytt apparatet mot frost.

Sikkerhetsinnretninger

Sikkerhetsinnretningene skal beskytte brukeren og må ikke overstyres eller forbikobles.

Overløpsventil, trykkbryter og sikkerhetsventil er stilt inn og plombert fra fabrikk. De må kun stilles inn av kun-deservise.

Overløpsventil med trykkbryter

Når vannmengden reduseres med trykk-/mengdereguleringen, åpnes overløpsventilen og en del av vannet flyter tilbake til pumpens sugeside.

Når du slipper avtrekkeren på høytrykkspistolen, slår trykkbryteren av høytrykkspumpen og høytrykksstrålen stopper. Hvis avtrekkeren trykkes, kobles pumpen inn igjen.

Sikkerhetsventil

Sikkerhetsventilen åpnes hvis det tillatte driftstrykket overskrides, og vannet strømmer tilbake til pumpens sugeside.

Betjeningselementer

Se grafikkside

- ① Beskyttelsesdel
- ② Munnstykke
- ③ Trykk- og mengderegulering *
- ④ Strålerør EASY!Lock
- ⑤ Høytrykkspistol EASY!Force
- ⑥ Sikkerhetslås
- ⑦ Avtrekker
- ⑧ Låsespak
- ⑨ Høytrykkslange EASY!Lock
- ⑩ Skyvehåndtak, oppe (trukket ut)
- ⑪ Slangetrommel
- ⑫ Skyvehåndtak, nede (skjøvet inn)
- ⑬ Kabelholder
- ⑭ Strålerørholder
- ⑮ Munnstykkeholder for rotormunnstykke*
- ⑯ Apparatbryter
- ⑰ Holder for lanse
- ⑱ Sil
- ⑲ Slangestøtte
- ⑳ Overfalsmutter
- ㉑ Vanntilkobling
- ㉒ Glideskinne, støtte
- ㉓ Holder for skummunnstykke*
- ㉔ Transportholder for flaterenser*
- ㉕ Sperremekanisme skyvehåndtak

* ikke del av leveringsinnholdet for alle apparatvarianter

Fargemerking

- Betjeningselementene for rengjøringsprosessen er gule.
- Betjeningselementene for vedlikehold og service er lysegrå.

Utpakking

1. Kontroller pakningsinnholdet når du pakker ut apparatet.
2. Informer forhandleren umiddelbart ved ev. transportkader.

Montere tilbehør

Merknad

EASY!Lock-systemet forbinder komponentene raskt og sikkert med kun én omdreining med hurtiggjenger.

1. Sett høytrykksmunnstykket på strålerøret.
2. Monter overfalsmutteren og trekk den til for hånd (EASY!Lock).
3. Koble lansen til høytrykkspistolen og trekk til for hånd (EASY!Lock).

Bilde A

4. Fest basen med 2 skruer.

Bilde B

5. Fest basen til apparatet med 2 klemmer. Bruk en hammer til å hamre i klemmene så langt de vil gå.

Bilde C

- ① Klemme
6. Koble høytrykkslangen til høytrykkspistolen og trekk til for hånd (EASY!Lock).

Igangsetting

Elektrisk tilkobling

△ FARE

Fare for personskader fra elektrisk støt

Koble apparatet til strømmettet med støpselet. Ikke-brytbar forbindelse til strømmettet er forbudt. Støpselet er ment for frakobling fra nettet.

For tilkoblingsverdier, se typeskiltet eller de tekniske spesifikasjonene.

1. Vikle ut strømledningen og legg den ut på gulvet.
2. Sett strømstøpselet i en stikkontakt.

Vanntilkobling

Tilkobling til en vannledning

△ ADVARSEL

Helsefare fra retur av skittent vann til drikkevannsnettet.

Ta hensyn til forskriftene fra vannverket.

I henhold til gyldige forskrifter må apparatet aldri brukes på drikkevannsnettet uten systemskille. Bruk en systemskiller fra KÄRCHER eller alternativt en systemskiller i henhold til NS-EN 12729 type BA. Vann som har gått gjennom en systemskiller, er ikke lenger klassifisert som drikkevann. Koble alltid systemskilleren til vannforsyningen, aldri direkte til apparatets vanntilkobling.

1. Kontroller vannforsyningen for tilførselstrykk, tilførselstemperatur og tilførselmengde. For kravene, se avsnittet "Tekniske spesifikasjoner".
2. Koble systemskilleren og apparatets vanntilkobling til en slange (min. lengde 7,5 m, min. diameter 1"). Tilførselsslangen er ikke del av leveringsinnholdet.
3. Åpne vanntilførselen.

Suge vann fra beholder

1. Skru sugeslangen (ordrenummer 4.440-207.0) og filteret (ordrenummer 4.730-012.0) på vanntilkoblingen.
2. Luft ut apparatet.

Luft ut apparatet

1. Skru munnstykket fra lansens.
2. La apparatet gå til vannet kommer ut uten bobler.

3. Ved luftproblemer må apparatet kjøres i 10 sekunder, deretter slås av. Gjenta prosessen flere ganger.
4. Slå av apparatet.
5. Skru på munnstykket igjen.

Betjening

△ FARE

Fare for personskader fra høytrykks-vannstrålen

Fest aldri avtrekkeren og sikkerhetsspaken i inntrykket posisjon.

Ikke bruk høytrykkspistolen hvis sikkerhetsspaken er skadet.

Skyv sikkerhetslåsen til høytrykkspistolen fremover før alt arbeid på apparatet.

Automatisk slangetrommel

Apparatet er utstyrt med en automatisk slangetrommel.

Rulle ut slangen

1. Trekk ut slangen.
2. Slangetrommelen kobler seg inn ved avlastning.

Rulle opp slangen

1. Trekk slangen raskt ut, og avlast. Slangetrommelen ruller slangen automatisk opp.
2. Under opprulling kan du regulere opprullingshastigheten ved å føre slangen.

Åpne/lukke høytrykkspistolen

1. Åpne høytrykkspistolen: Trykk inn sikkerhetsspaken og avtrekkeren.
2. Lukke høytrykkspistolen: Slipp sikkerhetsspaken og avtrekkeren.

Drift med høytrykk

Apparatet kan brukes stående eller liggende.

Merknad

Apparatet er utstyrt med en trykkbryter. Motoren starter kun hvis høytrykkspistolen er åpnet.

1. Rull høytrykkslangen helt ut fra slangetrommelen.
2. Sett apparatbryteren på "I".
3. Lås opp høytrykkspistolen ved å skyve sikkerhetslåsen til høytrykkspistolen bakover.
4. Åpne høytrykkspistolen.
5. For apparat med trykk- og mengderegulering: Still inn arbeidstrykket ved å skru på trykk- og mengdereguleringen.

Drift med rengjøringsmiddel

Merknad

Det trengs en skumlans (ekstraustyrt) til drift med rengjøringsmiddel.

△ ADVARSEL

Helsefare ved feil omgang med rengjøringsmidler

Ta hensyn til sikkerhetshenvisningene på rengjøringsmiddelet.

OBS

Uegnede rengjøringsmidler kan skade apparatet og objektet som skal rengjøres.

Bruk kun rengjøringsmidler som er godkjent av KÄRCHER.

Ta hensyn til doseringsanbefalingene og henvisningene som følger med rengjøringsmiddelet.

Vær sparsommelig i bruken av rengjøringsmidler for å skåne miljøet.

KÄRCHER rengjøringsmidler garanterer at arbeidet skjer uten problemer. Innhent råd eller be om å få tilsendt vår katalog eller våre informasjonsblader om rengjøringsmidlene.

Bilde D

- ① Skummunnstykke
 - ② Beholder
 - ③ Blendesett
Innblanding av rengjøringsmiddel: 3=høy, 2=mid-
dels, 1=lav
 - ④ Sugelang
 - ⑤ Høytrykkspistol EASY!Force
1. Skru av beholderen.
 2. Sett ønsket blender inn i sugelang.
 3. Fyll rengjøringsmiddel i beholderen.
 4. Skru beholderen på skummunnstykket.
 5. Ta strålerøret av høytrykkspistolen.
 6. Monter skummunnstykket på høytrykkspistolen og trekk det til for hånd.
 7. Ta høytrykksspyleren i bruk.

Anbefalt rengjøringsmetode

1. Spray rengjøringsmiddelet sparsommelig på den tørre overflaten og la det virke litt (ikke tørke).
2. Spyl det løsnede smusset av med høytrykksstrålen.

Spyle skumlansen

Skumlansen må spyles etter bruk for å unngå avleiringer av rengjøringsmiddel.

1. Skru av beholderen.
2. Hell rester av rengjøringsmiddelet tilbake i leveringsemballasjen.
3. Fyll beholderen med rent vann.
4. Skru beholderen på skummunnstykket.
5. Spyl gjennom skummunnstykket i ca. 1 minutt for å spyle ut restene av rengjøringsmiddelet.
6. Tøm beholderen.

Avbryte driften

1. Lukk høytrykkspistolen, apparatet slås av.
2. Sikre høytrykkspistolen ved å skyve sikkerhetslåsen fremover.

Merknad

Når apparatet slås av, reduseres vanntrykket med ca. 70 %. Dermed reduseres kraften til høytrykkspistolen, og apparatets levetid øker.

Fortsette driften

1. Lås opp høytrykkspistolen ved å skyve sikkerhetslåsen bakover.
2. Åpne høytrykkspistolen, apparatet slås på igjen.

Avslutte driften

1. Steng vanntilførselen.
2. Åpne høytrykkspistolen.
3. Skru apparatbryteren til "I" og la apparatet gå i 5 til 10 sekunder.
4. Lukk høytrykkspistolen.
5. Skru apparatbryteren til "0/OFF".
6. Trekk støpselet ut av stikkkontakten med tørre hender.
7. Fjern vanntilførselen.
8. Åpne høytrykkspistolen til apparatet er trykkløst.
9. Sikre høytrykkspistolen ved å skyve sikkerhetslåsen fremover.

Oppbevare apparatet

1. Plasser lansen med høytrykkspistolen i lanseholderen og la den klikke på plass i lanseholderen.

2. Vikle strømledningen rundt ledningsholderen.
3. Rull høytrykkslangen på slangetrommelen.
4. Trykk på låsen for skyvehåndtaket og skyv inn skyvehåndtaket.

Frostbeskyttelse

OBS

Frost ødelegger apparatet hvis det ikke er helt tomt for vann.

Oppbevar apparatet på et frostfritt sted.

Hvis frostfri oppbevaring ikke er mulig:

1. Tapp ut vannet.
2. Pump vanlig frostbeskyttelsesmiddel gjennom apparatet.
3. Kjør apparatet i maks. 1 minutt til pumpene og ledningene er tomme.

Merknad

Bruk vanlig frostbeskyttelsesmiddel basert på glykol for biler. Ta hensyn til håndteringsforskriftene fra produsenten av frostbeskyttelsesmiddel.

Transport

⚠ FORSIKTIG

Fare for personskader, fare for materielle skader

Ta hensyn til apparatets vekt under transport.

OBS

Fare for materielle skader

Beskytt avtrekkeren på høytrykkspistolen mot skader.

1. Sikre apparatet så det ikke kan skli eller velte iht. de gyldige retningslinjene ved transport i kjøretøy.
2. For transport over lengre strekninger trekker du apparatet bak deg etter skyvehåndtaket.
3. Trekk apparatet opp trinn for trinn for å gå opp trapper. Glideskinnene beskytter apparatet mot skader.

Transportholder for flaterenser

1. Sett tilkoblingsstussen til flaterenseren på høytrykksvaskerens transportholder.
2. Skru overfallsmutteren på omtrent 1 omdreining.

Lagring

⚠ FORSIKTIG

Fare for personskader, fare for materielle skader.

Ta hensyn til apparatets vekt ved lagring.

1. Oppbevar apparatet kun innendørs.

Stell og vedlikehold

⚠ FARE

Fare for personskade ved å la maskinen gå uten tilsyn og ved elektrisk støt.

Slå apparatet av før alt arbeid og trekk ut støpselet.

Sikkerhetsinspeksjon/vedlikeholdskontrakt

Du kan avtale regelmessig sikkerhetsinspeksjon med forhandleren din, eller inngå en vedlikeholdskontrakt. Snakk med dem for råd.

Før hver bruk

1. Kontroller strømledningen for skader, skadet ledning må skiftes ut av en autorisert kundeservice eller et elektrofirma.
2. Kontroller høytrykkslangen for skader, skadde høytrykksledninger må skiftes ut.
3. Kontroller om apparatet er tett. 3 dråper vann per minutt er tillatt. Hvis det lekker mer enn det, må du kontakte kundeservice.

Ukentlig

1. Rengjør silen i vanntilkoblingen.

Rengjøre silen i vanntilkoblingen

1. Skru av overfalsmutteren.
2. Trekk ut slangestussen med sil.
3. Rengjør silen på utsiden og skyll av den.
Merk: Orienter sekskanten til slangestussen med apparatets tilkobling.
4. Sett inn slangestussen med sil.
5. Trekk til overfalsmutteren.

Hver 500. driftstime, minst årlig

1. La kundeservice utføre vedlikehold på apparatet.
2. Skift olje.

Skifte olje

Merknad

For oljemengde og -typer, se avsnittet "Tekniske spesifikasjoner"

1. Skru ut 4 skruer.
2. Ta av apparatdekslet.
Bilde E
3. Sving oljetappeslangen nedover og hold den over en oppsamlingsbeholder.
4. Trekk proppen ut av oljetappeslangen.
5. Ta av lokket.
6. Ta skumstoffet ut av oljetanken.
7. Vent til oljen har rent helt ut.

Bilde F

8. Sett proppen inn i oljetappeslangen.
9. Sving oljetappeslangen opp og sett den på plass.
10. Fyll på med oppmålt oljemengde.
11. Sett skumstoffet inn i oljetanken.
12. Sett på lokket og trykk det på plass.

Bilde G

Skifte høytrykkslange

⚠ ADVARSEL

Fare for personskader

Slangetrommelen kan uventet dreie veldig raskt når sperren løsner.

Følg trinnene nedenfor nøye og fest slangetrommelen som beskrevet.

1. Løft av dekslet på slangetrommelen med en skruetrekker.

Bilde H

- ① Deksel

2. Rull høytrykkslangen helt ut fra slangetrommelen.
3. Sett en unbrakonøkkel med en nøkkelvidde på 10 mm gjennom den sekskantede åpningen i huset. Sett unbrakonøkkelen så langt inn at slangetrommelen blokkeres.

Bilde I

- ① Åpning, sekskantet

4. Skru ut 2 skruer.

Bilde J

- ① Skru

- ② Høytrykkslange

- ③ Slangestopper

5. Fjern slangestopperen fra høytrykkslangen.
6. Trekk ut sikkerhetskroken.

Bilde K

- ① Sikkerhetslås

- ② Slangetilkobling

- ③ Høytrykkslange

7. Trekk høytrykkslangen ut av slangetilkoblingen.
8. Sett inn ny høytrykkslange gjennom de to slange-styrerullene og inn i slangetilkoblingen. Følg slange-trommelens rotasjonsretning.

Bilde L

- ① Slangestyrerull

9. Sett sikkerhetskroken inn i slangetilkoblingen.
10. Sjekk at alle underlagsskiver er bak sikkerhetskroken.
11. Sett slangestopperen på den andre enden av høytrykkslangen. Avstand til slangeenden: ca. 1 m (til høytrykkspistolen).
12. Hold i slangetrommelen og fjern unbrakonøkkelen.
13. Lås opp slangetrommelen ved å dra i høytrykkslangen, og la høytrykkslangen sakte rulle opp. Kontroller rullehastigheten ved å holde i slangen.
14. Sett på dekslet igjen.

Utbedring av feil

⚠ FARE

Fare for personskade ved å la maskinen gå uten tilsyn og ved elektrisk støt.

Slå apparatet av før alt arbeid og trekk ut støpselet.

La autorisert kundeservice kontrollere de elektriske komponentene og reparere dem.

Oppsøk en autorisert kundeservice ved feil som ikke er oppført i dette kapittelet, i tilstilfeller og når det uttrykkelig oppfordres til det.

Apparatet kan ikke startes

- Kontroller strømledningen for skader.
- Kontroller nettspenningen.
- Hvis apparatet er overopphetet:
 - a Sett apparatbryteren på "0".
 - b La apparatet avkjøles i minst 15 minutter.
 - c Sett apparatbryteren på "1".
- Oppsøk kundeservice ved elektrisk feil.

Apparatet bygger ikke opp trykk

- Kontroller størrelsen på munestykket, nødvendige størrelser finner du i kapittelet "Tekniske spesifikasjoner".
- Luft ut apparatet, se kapittelet "Luft ut apparatet".
- Rengjør silen i vanntilkoblingen.
- Kontroller vanntilføpsmengden, for nødvendig mengde, se kapittelet "Tekniske spesifikasjoner".
- Rengjør munestykket.
- Oppsøk kundeservice ved behov.

Pumpen er ikke tett

Opp til 3 dråper vannlekkasje per minutt er tillatt.

- Ved større lekkasje må apparatet kontrolleres av kundeservice.

Pumpen banker

- Kontroller at vannledningen er tett.
- Luft ut apparatet, se kapittelet "Luft ut apparatet".
- Oppsøk kundeservice ved behov.

For lav innblanding av rengjøringsmiddel

- Etterfyll beholderen til skummunestykket.
- Sett en større blende på sugeslangen.
- Kontroller sugeslangen og skummunestykket for avleiringer av rengjøringsmiddel. Fjern avleiringer med lunkent vann.

Tilbehør og reservedeler

Bruk bare originalt tilbehør og originale reservedeler; de garanterer for en sikker og problemfri drift av apparatet. Informasjon om tilbehør og reservedeler finner du på www.kaercher.com.

Garanti

Vår ansvarlige salgsorganisasjon for det enkelte land har utgitt garantibetingelsene som gjelder i det aktuelle

landet. Eventuelle feil på apparatet repareres gratis i garantitiden dersom disse kan føres tilbake til material- eller produksjonsfeil. Ved behov for garantireparasjoner, vennligst henvend deg med kjøpskvitteringen til din forhandler eller nærmeste autoriserte kundeservice. (Se adresse på baksiden)

Tekniske spesifikasjoner

		HD 6/15 MXA	HD 6/15 MXA	HD 7/17 MXA	HD 6/ 16-4 MXA	HD 7/ 14-4 MXA	HD 7/ 16-4 MXA	HD 8/ 18-4 MXA
Landsspesifikke varianter								
Land		EU	CH	EU	EU	EU	EU	EU
Elektrisk tilkobling								
Spenning	V	230	230	400	230	230	400	400
Fase	~	1	1	3	1	1	3	3
Frekvens	Hz	50	50	50	50	50	50	50
Tilkoblingskapasitet	kW	3,1	2,3	4,2	3,3	3,4	4,2	4,6
Beskyttelsesgrad		IPX5	IPX5	IPX5	IPX5	IPX5	IPX5	IPX5
Nettsikring (treg)	A	16	10	16	16	16	16	16
Skjøteledning 30 m	mm ²	2,5	2,5	2,5	2,5	2,5	2,5	2,5
Vanntilkobling								
Tilførselstrykk (maks.)	MPa	1	1	1	1	1	1	1
Tilførselstemperatur (maks.)	°C	60	60	60	60	60	60	60
Tilførselmengde (min.)	l/min	13	13	15	13	15	15	16
Innsugingshøyde (maks.)	m	0,5	0,5	0,5	0,5	0,5	0,5	0,5
Effektspesifikasjoner apparat								
Dysetørrelse på standarddysen		033	038	040	034	043	042	042
Driftstrykk	MPa	15	12	17	16	14	16	18
Driftsovertrykk (maks.)	MPa	22,5	18	25,5	24	21	24	27
Transportmengde, vann	l/min	9,3	9,6	11,6	9,9	11,5	11,6	12,5
Rekylkraften til høytrykkspistolen	N	28,6	28,6	35,5	30	32,2	34,5	41,8
Mål og vekt								
Gjennomsnittlig driftsvekt	kg	37	37	39	45	46	46	48
Lengde	mm	455	455	455	455	455	455	455
Bredde	mm	400	400	400	400	400	400	400
Høyde, skyvehåndtak nede, (oppe)	mm	890 (970)	890 (970)	890 (970)	890 (970)	890 (970)	890 (970)	890 (970)
Oljemengde	l	0,25	0,25	0,20	0,35	0,35	0,35	0,35
Oljetyper		15W40	0W40	15W40	0W40	0W40	15W40	15W40
Registrerte verdier mht. EN 60335-2-79								
Hånd-arm-vibrasjonsverdi	m/s ²	2,8	2,8	2,9	2,8	2,7	2,5	2,3
Usikkerhet K	m/s ²	0,8	0,8	0,8	0,9	0,8	0,7	0,7
Lydtryknivå L _{pA}	dB(A)	74	74	78	72	69	72	73
Usikkerhet K _{pA}	dB(A)	3	3	3	3	3	3	3
Lydeffektnivå L _{WA} + usikkerhet K _{WA}	dB(A)	90	90	94	88	85	88	89

Med forbehold om tekniske endringer.

EU-samsvarserklæring

Vi erklærer herved at maskinen beskrevet nedenfor på grunn av design og konstruksjon, samt i versjonen som vi har markedsført, oppfyller de relevante grunnleggende helse- og sikkerhetskravene i EU-direktivene.

Endringer på maskinen uten avtale med oss, gjør at denne erklæringen blir ugyldig.

Produkt: Høytrykksspyler

Type: 1.150-xxx

Type: 1.151-xxx

Type: 1.524-xxx

Gjeldende EU-direktiver

2000/14/EF

2006/42/EF (+2009/127/EF)

2011/65/EU

2014/30/EU

Anvendte harmoniserte standarder

EN 60335-1

EN 60335-2-79

EN 50581

EN 55014-1: 2017

EN 55014-2: 2015

EN 62233: 2008

EN 61000-3-2: 2014

HD 6/15, HD 7/17, HD 8/18-4

EN 61000-3-3: 2013

HD 7/14-4

EN 61000-3-11: 2000

Anvendte samsvarsvurderingsprosesser

2000/14/EF: Vedlegg V

Lydeffektnivå dB(A)

	målt	garantert
HD 6/15 MXA	87	90
HD 7/17 MXA	91	94
HD 6/16-4 MXA	86	88
HD 7/14-4 MXA	82	85
HD 8/18-4 MXA	87	89

Undertegnede handler på vegne av og med fullmakt fra styret.



H. Jenner

Chairman of the Board of Management



S. Reiser

Director Regulatory Affairs & Certification

Dokumentasjonsfullmektig: S. Reiser

Alfred Kärcher SE & Co. KG

Alfred-Kärcher-Str. 28 - 40

71364 Winnenden (Germany)

Tlf.: +49 7195 14-0

Faks: +49 7195 14-2212

Winnenden, 2019/04/01

Innehåll

Allmän informasjon.....	59
Åndamålsenlig anvendning	59
Miljøskydd.....	59
Sikkerhetsinformasjon	60
Manøvreringselement.....	60
Färgmärkning	60
Packa opp	60
Montera tillbehør.....	60

Idrifttagning	60
Manøvrering	61
Avbryta drift	61
Avsluta drift	62
Førvara maskinen	62
Frostskydd.....	62
Transport.....	62
Førvaring	62
Skøtsel och underhåll.....	62
Hjelp ved størninger	63
Tillbehør och reservdelar.....	63
Garanti	63
Tekniske data	63
EG-førsåkran om øverensstømmelse.....	64

Allmän informasjon



Läs igennem den här originalbruksanvisningen og medfølgjande sikkerhetsinformasjon innan du använder din apparat första gången. Følj alle anvisningar.

Førvara båda hæftena før framtidige bruk eller før næste ågare.

Åndamålsenlig anvendning

Denne høgtrykkstvått får endast användas før følgende arbeiten:

Rengør maskiner, fordon, byggnadsverk, verktyg og liknande objekt med høgtrycksstrålen.

Før envis smuts rekommenderer vi ett rotormunestykke som spesialtillbehør.

Før HD...Plus ingår ett rotormunestykke i leveransens omfatting.

OBSERVERA

Smutsigt vatten leder till før tidige førslitningar eller avlagringar i maskinen.

Fyll endast på maskinen med rent vatten eller återvunnet vatten som inte øverskrider følgende grånsvården:

- pH-vårde: 6,5 till 9,5
- Elektrisk ledningsfømmåge: ledningsfømmåge hos fårskvatten + 1 200 µS/cm, maximal ledningsfømmåge 2 000 µS/cm
- Ånnen som kan avsättas (provvolym 1 l, avsättningstid 30 minutter): < 0,5 mg/l
- Ånnen som kan filteras bort: < 50 mg/l, inga abrasive ånnen
- Kolvåte: < 20 mg/l
- Klorid: < 300 mg/l
- Sulfat: < 240 mg/l
- Kalcium: < 200 mg/l
- Total hårdhet: < 28 °dH, < 50° TH, < 500 ppm (mg CaCO₃/l)
- Jårn: < 0,5 mg/l
- Mangan: < 0,05 mg/l
- Koppar: < 2 mg/l
- Aktivt klor: < 0,3 mg/l
- Fri från dålig lukt

Miljøskydd



Førpackningsmaterialen kan återvinnas. Avfallshanterer førpackningar på ett miljøvånligt sätt.



Elektriske og elektroniske maskiner innehåller ofta värdefulla återvinningsbara material og komponenter såsom engångsbatterier, oppladdningsbara batterier og olje, som vid felaktig anvendning eller felaktig avfallshandtering kan utgøre en potensiell risk før människors hånse og før miljøen.

Dessa komponenter är dock nödvändiga för att maskinen ska kunna arbeta korrekt. Maskiner som märkts med denna symbol får inte kastas i hushållssoptorna.

Information om ämnen (REACH)

Aktuell information om ämnen finns på: www.kaercher.com/REACH

Säkerhetsinformation

- Läs igenom säkerhetsinformationen 5.951-949.0 innan maskinen tas i drift för första gången.
- Följ de nationella föreskrifterna för högtryckstvättar.
- Följ de nationella föreskrifterna för olycksförebyggande. Högtryckstvättar måste kontrolleras regelbundet. Kontrollresultatet måste dokumenteras skriftligen.
- Genomför inte några ändringar av maskin och tillbehör.

Symboler på maskinen



Maskinen får inte anslutas direkt till dricksvattnenätet.



Rikta inte högtrycksstrålen mot personer, djur, aktiv elektrisk utrustning eller mot själva maskinen. Skydda maskinen mot frost.

Säkerhetsanordningar

Säkerhetsanordningar syftar till att skydda användaren och får inte tas ur bruk och deras funktion inte kringgås. Överströmsventil, tryckkontakt och säkerhetsventil ställas in och plomberas på fabriken. Endast kundtjänst gör inställningar.

Överströmsventil med tryckkontakt

När vattenmängden minskas med tryck- och mängdregleringen öppnas överströmsventilen och en del av vattnet rinner tillbaka till pumpens sug sida. När avdragsspaken på spolhandtaget släpps kopplar tryckkontakten från högtryckspumpen och högtrycksstrålen stoppas.

Om man drar i avdragsspaken kopplas pumpen till igen.

Säkerhetsventil

Säkerhetsventilen öppnas om det tillåtna driftsövertcket överskrids och vattnet rinner tillbaka till pumpens sug sida.

Manövreringselement

Se grafiksida

- ① Skyddsdel
- ② Munstycke
- ③ Tryck- och mängdreglering *
- ④ Strålrör EASY!Lock
- ⑤ Spolhandtag EASY!Force
- ⑥ Säkerhetsspärr
- ⑦ Avdragsspak
- ⑧ Frigöringsspak
- ⑨ Högtrycksslang EASY!Lock
- ⑩ Skjutbygel, upptill (utdragen)
- ⑪ Slangtrumma
- ⑫ Skjutbygel, nedtill (inskjuten)

- ⑬ Kabelhållare
- ⑭ Strålrörshållare
- ⑮ Munstyckshållare för rotormunstycke*
- ⑯ Maskinens strömbrytare
- ⑰ Koger för strålrör
- ⑱ Sil
- ⑲ Slangstuts
- ⑳ Kopplingsmutter
- ㉑ Vattenanslutning
- ㉒ Glidmede, ståmede
- ㉓ Hållare för skummunstycke*
- ㉔ Transporthållare för yt rengörare*
- ㉕ Upplåsning skjutbygel

* ingår inte i leveransens omfattning för alla maskinvarianter

Färgmärkning

- Manövreringselement för rengöringsprocessen är gula.
- Manövreringselement för underhåll och service är ljusgrå.

Packa upp

1. Kontrollera förpackningsinnehållet vid uppackningen.
2. Informera återförsäljaren vid transportskador.

Montera tillbehör

Hänvisning

EASY!Lock-systemet kopplar samman komponenter snabbt och säkert via en snabbgång med bara en vridning.

1. Sätt högtrycksmunstycket på strålröret.
 2. Montera kopplingsmuttern och dra åt för hand (EASY!Lock).
 3. Anslut strålröret till spolhandtaget och dra åt för hand (EASY!Lock).
Bild A
 4. Fäst basen med 2 skruvar.
Bild B
 5. Fäst basen på enheten med 2 klämmor. Använd en hammare för att hamra in klämmorna så långt det går.
Bild C
- ① Klämma
 6. Anslut högtrycksslangen till spolhandtaget och dra åt för hand (EASY!Lock).

Idrifttagning

Elanslutning

⚠ FARA

Risk för skador på grund av elektrisk stöt

Anslut maskinen till elnätet med en kontakt. Det är förbjudet med en anslutning till elnätet som inte går att bryta. Kontakten syftar till bryta anslutningen till nätet.

Anslutningsvärden, se typskylten eller tekniska data.

1. Linda upp nätkabeln och lägg den på golvet.
2. Anslut nätkontakten till vägguttaget.

Vattenanslutning

Anslutning till en vattenledning

⚠ VARNING

Hälsofara på grund av att smutsigt vatten rinner tillbaka i drickvattennätet.

Följ föreskrifterna från vattenverket.

Enligt gällande föreskrifter får maskinen aldrig drivas utan systemseparerare på drickvattennätet. Använd en systemseparerare från KÄRCHER eller alternativt en systemseparerare i enlighet med EN 12729 typ BA. Vatten som har passerat en systemseparerare gäller inte längre som drickbart. Anslut alltid systemseparerare till vattenförsörjningen och aldrig direkt till maskinens vattenanslutning.

1. Kontrollera vattenförsörjningens tilloppstryck, tilloppstemperatur och tilloppsmängd. Krav, se avsnittet "Tekniska data".
2. Anslut maskinens systemseparerare och vattenanslutning till en slang (minsta längd 7,5 m, minsta diameter 1"). Tilloppsslangen ingår inte i leveransens omfattning.
3. Öppna vattentillfödet.

Suga upp vatten ur behållaren

1. Skruva fast sugslangen (beställningsnummer 4.440-207.0) och filtret (beställningsnummer 4.730-012.0) på vattenanslutningen.
2. Avlufta maskinen.

Avlufta maskinen

1. Skruva loss munstycket från strålröret.
2. Kör maskinen tills vattnet kommer ut utan blåsor.
3. Vid problem med avluftningen ska maskinen köras i 10 sekunder och sedan stängas av. Upprepa förloppet flera gånger.
4. Stäng av maskinen.
5. Skruva fast munstycket igen.

Manövrering

⚠ FARA

Risk för skador på grund av högtrycksvattenstrålen
Fixera aldrig avdragsspaken och säkringsarmen i aktiverad position.

Använd inte spolhandtaget om säkringsarmen är skadad.

Före alla arbeten på maskinen ska spolhandtagets säkerhetsspärr skjutas framåt.

Automatisk slangtrumma

Maskinen är utrustad med en automatisk slangtrumma.

Rulla av slangen

1. Dra ut slangen.
2. Vid avlastning hakar slangtrumman i.

Rulla upp slangen

1. Dra kort ut slangen och avlasta sedan. Slangtrumman rullar automatiskt upp slangen.
2. Reglera upprullningshastigheten under upprullningen genom att styra slangen.

Öppna/stänga spolhandtaget

1. Öppna spolhandtaget: Aktivera säkringsarmen och avdragsspaken.
2. Stäng spolhandtaget: Släpp säkringsarmen och avdragsspaken.

Drift med högtryck

Maskinen kan drivas stående eller liggande.

Hänvisning

Maskinen är utrustad med en tryckkontakt. Motorn startas endast om spolhandtaget är öppet.

1. Rulla av högtrycksslangen helt från slangtrumman.
2. Ställ maskinens strömbrytare på "I".
3. Osäkra spolhandtaget genom att skjuta spolhandtagets säkerhetsspärr bakåt.
4. Öppna spolhandtaget.
5. För maskin med tryck- och mängdreglering: Ställ in arbetstrycket genom att vrida tryck- och mängdregleringen.

Drift med rengöringsmedel

Hänvisning

För drift med rengöringsmedel behövs en behållarskumlans (tillval).

⚠ VARNING

Hälsofara på grund av felaktig hantering av rengöringsmedel

Observera säkerhetsinformationen på rengöringsmedlet.

OBSERVERA

Olämpliga rengöringsmedel kan skada maskinen och objektet som ska rengöras.

Använd endast rengöringsmedel som är godkända av KÄRCHER.

Observera de doseringsrekommendationer och anvisningar som medföljer rengöringsmedlet.

Var sparsam med rengöringsmedel för att skydda miljön.

KÄRCHER-rengöringsmedel garanterar ett störningsfritt arbete. Låt oss ge dig råd eller beställ vår katalog eller våra informationsblad om rengöringsmedel.

Bild D

- ① Skummunestycke
- ② Behållare
- ③ Bländarsats
Rengöringsmedelstillsats: 3=hög, 2=medel, 1=låg
- ④ Sugslang
- ⑤ Spolhandtag EASY!Force

1. Skruva loss behållaren.
2. Stick in önskad bländare i sugslangen.
3. Fyll på rengöringsmedel i behållaren.
4. Skruva på behållaren på skummunestycket.
5. Ta bort strålröret från spolhandtaget.
6. Fäst skummunestycket på spolhandtaget och dra åt för hand.
7. Ta högtrycksvätten i drift.

Rekommenderad rengöringsmetod

1. Spruta sparsamt med rengöringsmedel på den torra ytan och låt verka (inte torka).
2. Spola bort den upplösta smutsen med högtrycksstrålen.

Spola skumlansen

Skumlansen måste spolas efter användning för att undvika rengöringsmedelsavlagringar.

1. Skruva loss behållaren.
2. Håll tillbaka resterande rengöringsmedel i leveransförpackningen.
3. Fyll behållaren med klart vatten.
4. Skruva på behållaren på skummunestycket.
5. Kör skummunestycket i ca 1 minut för att spola ur rester av rengöringsmedel.
6. Töm behållaren.

Avbryta drift

1. Stäng spolhandtaget, maskinen stängs av.

2. Säkra spolhandtaget genom att skjuta säkerhets-spärren framåt.

Hänvisning

När maskinen stängs av sänks vattentrycket med ca 70 %. Därigenom sjunker spolhandtagets manövringskraft och maskinens livslängd ökar.

Fortsätta drift

1. Osäkra spolhandtaget genom att skjuta säkerhets-spärren bakåt.
2. Öppna spolhandtaget, maskinen startar igen.

Avsluta drift

1. Stäng vattentillflödet.
2. Öppna spolhandtaget.
3. Vrid maskinens strömbrytare till "I" och kör maskinen i 5 till 10 sekunder.
4. Stäng spolhandtaget.
5. Vrid maskinens strömbrytare till "0/OFF".
6. Dra ut nätkontakten ur vägguttaget endast med torra händer.
7. Avlägsna vattentillflödet.
8. Öppna spolhandtaget tills maskinen är trycklös.
9. Säkra spolhandtaget genom att skjuta säkerhets-spärren framåt.

Förvara maskinen

1. Ställ strålröret med spolhandtag i kogern för strålrör och haka i strålrörshållaren.
2. Linda nätkabeln runt kabelhållaren.
3. Rulla upp högtrycksslangen på slangtrumman.
4. Tryck på skjutbygelnns upplåsning och skjut in skjutbygeln.

Frostskydd

OBSERVERA

Frost förstör maskinen om den inte har tömts helt på vatten.

Förvara maskinen på en frostfri plats.

Om frostfri förvaring inte är möjlig:

1. Tappa ur vattnet.
2. Pumpa vanligt frostskyddsmedel genom maskinen.
3. Kör maskinen i högst 1 minut tills pumpen och ledningarna är tomma.

Hänvisning

Använd vanligt glykolbaserat frostskyddsmedel för motorfordon. Observera frostskyddsmedelstillverkarens anvisningar.

Transport

△ FÖRSIKTIGHET

Risk för personskador, risk för materialskador

Ta hänsyn till maskinens vikt vid transport.

OBSERVERA

Skaderisk

Skydd spolhandtagets avdragsspak mot skador.

1. Vid transport i fordon ska maskinen säkras så att den inte kan halka och välta enligt gällande riktlinjer.
2. Vid transport över längre sträckor ska maskinen dras i skjutbygeln.
3. Vid transport uppför trappor ska maskinen dras upp ett steg i taget. Glidmedarna skyddar kåpan mot skador.

Transporthållare för ytregörare

1. Placera ytregörarens anslutningsstöd på transporthållaren på högtrycksvävtän.
2. Skruva dit kopplingsmuttern med ungefär 1 varv.

Förvaring

△ FÖRSIKTIGHET

Risk för personskador, risk för materialskador.

Ta hänsyn till maskinens vikt vid förvaring.

1. Förvara endast maskinen inomhus.

Skötsel och underhåll

△ FARA

Risk för skador om maskinen startar plötsligt och på grund av elektrisk stöt.

Stäng av maskinen före alla arbeten och dra ur nätkontakten.

Säkerhetsinspektion/underhållsavtal

Du kan komma överens om en regelbunden säkerhetsinspektion med din återförsäljare eller ingå ett underhållsavtal. Låt oss ge dig råd.

Före användning

1. Kontrollera om anslutningskabeln är skadad och se till att kundtjänst eller en elektriker omedelbart byter ut en skadad kabel.
2. Kontrollera om högtrycksslangen är skadad och byt omedelbart ut en skadad högtrycksslang.
3. Kontrollera maskinens täthet. 3 droppar vatten per minut är tillåtna. Kontakta kundtjänst vid större läckage.

Varje vecka

1. Rengör silen i vattenanslutningen.

Rengöra silen i vattenanslutningen

1. Skruva loss kopplingsmuttern.
2. Dra ut slangtutsen och silen.
3. Rengör och spola silen utvändigt.
Information: Rikta in slangtutsens sexkant för anslutning i maskinen.
4. Sätt in slangtutsen och silen.
5. Dra åt kopplingsmuttern.

Var 500:e drifttimme, minst en gång per år

1. Låt kundtjänst utföra underhåll på maskinen.
2. Byt olja.

Byta olja

Hänvisning

Oljemängd och -sort, se avsnittet "Tekniska data"

1. Lossa de 4 skruvarna.
2. Ta av maskinhuv. **Bild E**
3. Sväng oljeavtappningsslagen nedåt och håll den över en oljeuppsamlingsbehållare.
4. Dra ut pluggen ur oljeavtappningsslangen.
5. Ta av locket.
6. Ta ut skumplasten ur oljebehållaren.
7. Vänta tills oljan har runnit ut helt. **Bild F**
8. Sätt in pluggen i oljeavtappningsslangen.
9. Sväng oljeavtappningsslangen uppåt och haka i den.
10. Fyll på uppmätt mängd olja.
11. Sätt in skumplasten i oljebehållaren.
12. Sätt dit och tryck fast locket. **Bild G**

Byt ut högtrycksslangen

△ WARNING

Risk för personskador

Slangtrumman kan oväntat svänga mycket snabbt när spärren lossnar.

Följ noga stegen nedan och säkra slangtrumman enligt beskrivningen.

- Lyft av locket på slangtrumman med en skruvmejsel.
Bild H
- Lock
- Rulla av högtrycksslangen helt från slangtrumman.
- För in en insexnyckel på 10 mm genom den sexkantiga öppningen i huset. Stick in nyckeln så långt att slangtrumman är blockerad.
Bild I

- Öppning, sexkantig

- Lossa de 2 skruvarna.
Bild J

- Skruv
- Högtrycksslang
- Slangstopp

- Ta bort slangstoppet från högtrycksslangen.
- Dra ut säkerhetskroken.
Bild K

- Säkerhetskrok
- Slanganslutning
- Högtrycksslang.

- Dra ut högtrycksslangen ur slanganslutningen.
- Dra in ny högtrycksslang genom de två slangstyrullarna och stick in den i slanganslutningen. Observera slangtrummans rotationsriktning.
Bild L

- Slangstyrulle

- Sätt i säkerhetskroken i slanganslutningen.
- Kontrollera om alla brickor sitter bakom säkerhetskroken.
- Sätt slangstoppet i högtrycksslangens andra ände. Avstånd till slangänden ca 1 m (till högtryckspistolen).
- Håll i slangtrumman och dra ut insexnyckeln.
- Lås upp slangtrumman genom att dra i högtrycksslangen och låt högtrycksslangen långsamt rulla upp. Kontrollera upprullningshastigheten genom att hålla i slangens.
- Sätt tillbaka locket.

Hjälp vid störningar

⚠ FARA

Risk för skador om maskinen startar plötsligt och på grund av elektrisk stöt.

Stäng av maskinen före alla arbeten och dra ur nätkontakten.

Elkomponenter får bara kontrolleras och repareras av en auktoriserad kundtjänst.

Uppsök en auktoriserad kundtjänst vid störningar som inte nämns i detta kapitel, om du är osäker eller om det uttryckligen anges.

Det går inte att starta maskinen

- Kontrollera om anslutningskabeln är skadad.
- Kontrollera nätspänningen.
- Om maskinen är överhettad:
 - Ställ maskinens strömbytare på "0".
 - Låt maskinen svalna i minst 15 minuter.
 - Ställ maskinens strömbytare på "1".
- Kontakta kundtjänst vid elfel.

Inget tryck skapas i maskinen

- Kontrollera munstyckets storlek, nödvändig storlek anges i kapitlet "Tekniska data".
- Avlufta maskinen, se kapitlet "Avlufta maskinen".
- Rengör silen i vattenanslutningen.
- Kontrollera vattentillflödesmängden, nödvändig mängd anges i kapitlet "Tekniska data".
- Rengör munstycket.
- Kontakta kundtjänst vid behov.

Pumpen otät

Upp till 3 droppars vattenutträde per minut är tillåtet.

- Låt kundtjänst kontrollera maskinen vid större läckage.

Pumpen hackar

- Kontrollera vattenledningens täthet.
- Avlufta maskinen, se kapitlet "Avlufta maskinen".
- Kontakta kundtjänst vid behov.

För lite rengöringsmedeltillsats

- Fyll på skummunstyckets behållare.
- Stick in en större bländare i sugslangen.
- Kontrollera om det finns rengöringsmedelsavlagringar i sugslangen och skummunstycket. Avlägsna avlagringarna med ljummet vatten.

Tillbehör och reservdelar

Använd endast originaltillbehör och originalreservdelar, så att en säker och störningsfri drift av maskinen är garanterad.

Information om tillbehör och reservdelar finns på www.kaercher.com.

Garanti

I respektive land gäller de garantivillkor som publicerats av våra auktoriserade distributörer. Eventuella fel på maskinen repareras utan kostnad inom garantifristen, under förutsättning att det orsakats av ett material- eller tillverkningsfel. I frågor som gäller garantin ska du vända dig med kvitto till inköpsstället eller närmaste, auktoriserad kundtjänst.

(Se baksidan för adress)

Tekniska data

	HD 6/15 MXA	HD 6/15 MXA	HD 7/17 MXA	HD 6/ 16-4 MXA	HD 7/ 14-4 MXA	HD 7/ 16-4 MXA	HD 8/ 18-4 MXA	
Landspecifika varianter								
Land	EU	CH	EU	EU	EU	EU	EU	
Elanslutning								
Spänning	V	230	230	400	230	230	400	400

		HD 6/15 MXA	HD 6/15 MXA	HD 7/17 MXA	HD 6/ 16-4 MXA	HD 7/ 14-4 MXA	HD 7/ 16-4 MXA	HD 8/ 18-4 MXA
Fas	~	1	1	3	1	1	3	3
Frekvens	Hz	50	50	50	50	50	50	50
Anslutningseffekt	kW	3,1	2,3	4,2	3,3	3,4	4,2	4,6
Kapslingsklass		IPX5	IPX5	IPX5	IPX5	IPX5	IPX5	IPX5
Nätsäkring (trög)	A	16	10	16	16	16	16	16
Förlängningskabel 30 m	mm ²	2,5	2,5	2,5	2,5	2,5	2,5	2,5
Vattenanslutning								
Tilloppstryck (max.)	MPa	1	1	1	1	1	1	1
Tilloppstemperatur (max.)	°C	60	60	60	60	60	60	60
Tilloppsmängd (min.)	l/min	13	13	15	13	15	15	16
Insugningshöjd (max.)	m	0,5	0,5	0,5	0,5	0,5	0,5	0,5
Effektdata maskin								
Standardmunstyckets munstycks- storlek		033	038	040	034	043	042	042
Drifttryck	MPa	15	12	17	16	14	16	18
Driftsövertryck (max.)	MPa	22,5	18	25,5	24	21	24	27
Transportmängd, vatten	l/min	9,3	9,6	11,6	9,9	11,5	11,6	12,5
Spolhandtagets rekylkraft	N	28,6	28,6	35,5	30	32,2	34,5	41,8
Mått och vikter								
Typisk arbetsvikt	kg	37	37	39	45	46	46	48
Längd	mm	455	455	455	455	455	455	455
Bredd	mm	400	400	400	400	400	400	400
Höjd, skjutbygel nedtill, (upptill)	mm	890 (970)	890 (970)	890 (970)	890 (970)	890 (970)	890 (970)	890 (970)
Oljemängd	l	0,25	0,25	0,20	0,35	0,35	0,35	0,35
Oljetyper		15W40	0W40	15W40	0W40	0W40	15W40	15W40
Fastställda värden enligt EN 60335-2-79								
Hand-arm-vibrationsvärde	m/s ²	2,8	2,8	2,9	2,8	2,7	2,5	2,3
Osäkerhet K	m/s ²	0,8	0,8	0,8	0,9	0,8	0,7	0,7
Ljudtrycksnivå L _{PA}	dB(A)	74	74	78	72	69	72	73
Osäkerhet K _{PA}	dB(A)	3	3	3	3	3	3	3
Ljudeffektsnivå L _{WA} + Osäkerhet K _{WA}	dB(A)	90	90	94	88	85	88	89

Med förbehåll för tekniska ändringar.

EG-försäkrans om överensstämmelse

Härmed förklarar vi att nedan angiven maskin genom sin utformning och konstruktionstyp samt i det utförande som marknadsförs av oss uppfyller gällande grundläggande säkerhets- och hälsokrav i EU-direktivet. Denna försäkrans upphör att gälla om maskinen ändras utan att detta har godkänts av oss.

Produkt: Högtryckstvätt

Typ: 1.150-xxx

Typ: 1.151-xxx

Typ: 1.524-xxx

Gällande EU-direktiv

2000/14/EG

2006/42/EG (+2009/127/EG)

2011/65/EU

2014/30/EU

Tillämpade harmoniserade standarder

EN 60335-1

EN 60335-2-79

EN 50581

EN 55014-1: 2017

EN 55014-2: 2015

EN 62233: 2008

EN 61000-3-2: 2014

HD 6/15, HD 7/17, HD 8/18-4

EN 61000-3-3: 2013

HD 7/14-4

EN 61000-3-11: 2000

Tillämpad konformitetsbedömningsprocedur

2000/14/EG: Bilaga V

Ljudeffektsnivå dB(A)

	uppmätt	garanterad
HD 6/15 MXA	87	90
HD 7/17 MXA	91	94

	uppmätt	garanterad
HD 6/16-4 MXA	86	88
HD 7/14-4 MXA	82	85
HD 8/18-4 MXA	87	89

Undertecknande agerar på uppdrag av och med styrelsens godkännande.



H. Jenner
Chairman of the Board of Management



S. Reiser
Director Regulatory Affairs & Certification

Dokumentationsbefullmäktigad: S. Reiser
Alfred Kärcher SE & Co. KG
Alfred-Kärcher-Str. 28 - 40
D-71364 Winnenden (Germany)
Tfn: +49 7195 14-0
Fax: +49 7195 14-2212
Winnenden, 2019/04/01

Sisältö

Yleisiä ohjeita	65
Määräystenmukainen käyttö	65
Ympäristönsuojelu	65
Turvaohjeet	65
Käyttöelementit	66
Värimerkintä	66
Purkaminen pakkauksesta	66
Lisävarusteiden asennus	66
Käyttöönotto	66
Käyttö	67
Käytön keskeyttäminen	67
Käytön lopettaminen	67
Laitteen säilytys	67
Pakkassuoja	68
Kuljetus	68
Varastointi	68
Hoito ja huolto	68
Ohjeita häiriöissä	69
Lisävarusteet ja varaosat	69
Takuu	69
Tekniset tiedot	69
EY-vaatimustenmukaisuusvakuutus	70

Yleisiä ohjeita



Lue ennen laitteen ensimmäistä käyttöä tämä alkuperäinen käyttöohje ja mukana toimitetut turvallisuusohjeet. Menet-

tele niiden mukaisesti.
Säilytä molemmat vihkoset myöhempää käyttöä tai seuraavaa omistajaa varten.

Määräystenmukainen käyttö

Käytä tätä korkeapainepesuria vain seuraaviin tehtäviin:
Puhdista koneet, ajoneuvot, rakennelmat, työkalut ja vastaavat esineet korkeapainesuihkulla.
Sitkeään liikaan suosittelemme pyörivää suulaketta, joka on erikoisvaruste.
Pyörivä suulake sisältyy mallin HD...Plus toimitukseen.

HUOMIO

Likainen vesi johtaa ennenaikaiseen kulumiseen tai kerrastumiin laitteessa.

Syötä laitteeseen vain puhdasta vettä tai kierrätettyä vettä, joka ei ylitä seuraavia raja-arvoja:

- pH-arvo: 6,5...9,5
- Sähköjohtavuus: tuoreveden johtavuus + 1200 µS/cm, enimmäisjohtavuus 2000 µS/cm
- Laskeutuvat aineet (näytetilavuus 1 l, laskeutusaika 30 minuuttia): < 0,5 mg/l
- Suodatettavat aineet: < 50 mg/l, ei hankaavia aineita
- Hiilivedyt: < 20 mg/l
- Kloridit: < 300 mg/l
- Sulfaatti: < 240 mg/l
- Kalsium: < 200 mg/l
- Kokonaiskovuus: < 28 °dH, < 50 ° TH, < 500 ppm (mg CaCO₃/l)
- Rauta: < 0,5 mg/l
- Mangaani: < 0,05 mg/l
- Kupari: < 2 mg/l
- Aktiivikloori: < 0,3 mg/l
- Ei pahaa hajua

Ympäristönsuojelu



Pakkausmateriaalit ovat kierrätettäviä. Hävitä pakkaukset ympäristöystävällisesti.

Sähkö- ja elektroniikkalaitteet sisältävät arvokkaita kierrätettäviä materiaaleja tai rakennosia kuten paristoja, akkuja tai öljyjä, jotka väärin käsiteltynä tai väärin hävitettynä voivat aiheuttaa mahdollisia vaaroja ihmisten terveydelle ja ympäristölle. Nämä rakennosat ovat kuitenkin välttämättömiä laitteen asianmukaista käyttöä varten. Tällä symbolilla merkityt laitteet ei saa hävittää tavallisena talousjätteenä.

Sisältöaineita koskevia ohjeita (REACH)

Päivitettyjä tietoja sisältöaineista löytyy osoitteesta: www.kaercher.com/REACH

Turvaohjeet

- Lue ehdottomasti ennen laitteen käyttöönnottoa turvaohjeet 5.951-949.0.
- Noudata maassasi sovellettavia nestesuihkuttimia koskevia määräyksiä.
- Noudata maassasi sovellettavia onnettomuudontorjuntamääräyksiä. Nestesuihkuttimet on tarkastettava säännöllisesti. Testitulokset on dokumentoitava kirjallisesti.
- Älä tee laitteeseen ja varusteisiin muutoksia.

Laitteessa olevat symbolit



Laitetta ei saa liittää suoraan julkiseen juomavesiverkkoon.



Älä suuntaa korkeapainesuihkua kohti ihmisiä, eläimiä, toimivia sähkövarustusta tai itse laitetta. Suojaa laite jäätymiseltä.

Turvallaitteet

Turvallaitteet suojaavat käyttäjää. Niitä ei saa poistaa käytöstä eikä niiden toimintaa saa kiertää. Ylivirtausventtiili, painekytin ja turvaventtiili on säädetty ja sinetöity tehtaalla. Vain asiakaspalvelu saa tehdä säätöjä.

Ylivirtausventtiili ja painekeytkin

Kun vesimäärää vähennetään käsiruiskupistoolin paine- ja määräsäätimen avulla, ylivirtausventtiili aukeaa ja osa vedestä virtaa takaisin pumpun imupuolelle. Kun rajoitusvipu vapautetaan käsiruiskupistoolilla, painekeytkin kytkee korkeapainepumpun pois päältä ja korkeapainesuihku pysähtyy. Kun rajoitusvipua vedetään, pumppu käynnistyy uudelleen.

Turvaventtiili

Turvaventtiili aukeaa, kun sallittu käyttöpaine ylittyy, ja vesi virtaa takaisin pumpun imupuolelle.

Käyttöelementit

Katso kuva sivu

- ① Suojaosa
- ② Suutin
- ③ Paine- ja määräsäädin *
- ④ Suihkuputki EASY!Lock
- ⑤ Käsiruiskupistooli EASY!Force
- ⑥ Turvalukitus
- ⑦ Laukaisinvipu
- ⑧ Lukituksen avaus
- ⑨ Korkeapaineletku EASY!Lock
- ⑩ Työntöaisa, ylhäällä (ulos vedettynä)
- ⑪ Letkukela
- ⑫ Työntöaisa, alhaalla (sisään työnnettynä)
- ⑬ Kaapelin pidike
- ⑭ Suihkuputken pidike
- ⑮ Suutinpidike pyörivälle suulakkeelle*
- ⑯ Laitekytkin
- ⑰ Kotelo suihkuputkelle
- ⑱ Siivilä
- ⑲ Letkuliitin
- ⑳ Kiristysmutteri
- ㉑ Vesiliitäntä
- ㉒ Liukujalas, seisontajalas
- ㉓ Vaahtosuuttimen pidike*
- ㉔ Pintapuhdistimen kuljetuspidike*
- ㉕ Työntöaisan lukituksen vapautus

* Ei sisälly kaikkien laitemallien toimitukseen

Värimerkintä

- Puhdistusprosessin käyttöelementit ovat keltaisia.
- Huollon ja kunnossapidon käyttöelementit ovat kirkkaan harmaita.

Purkaminen pakkauksesta

1. Tarkasta pakkauksen sisältö purkaessasi pakkauksen.
2. Ilmoita kuljetusvahingoista heti myyjälle.

Lisävarusteiden asennus

Huomautus

EASY!Lock-järjestelmä yhdistää komponentit pikakierroksella vain yhdellä kierrolla nopeasti ja turvallisesti.

1. Aseta korkeapainesuutin suihkuputkeen.
2. Asenna kiristysmutteri ja kiristä käsin (EASY!Lock).
3. Yhdistä suihkuputki käsiruiskupistooliin ja kiristä käsin (EASY!Lock).

Kuva A

4. Kiinnitä tukijalka 2 ruuvilla.

Kuva B

5. Kiinnitä tukijalka laitteeseen kahdella kiinnikkeellä. Lyö kiinnikkeet vasaralla vasteeseen saakka.

Kuva C

- ① Kiinnike
6. Yhdistä korkeapaineletku käsiruiskupistooliin ja kiristä käsin (EASY!Lock).

Käyttöönotto

Sähköliitäntä

⚠ VAARA

Sähköiskun aiheuttama loukkaantumisvaara

Yhdistä laite pistokkeella sähköverkkoon. Ei-irrotettavissa oleva liitäntä sähköverkkoon on kielletty. Pistoketta käytetään irrottamiseen verkosta.

Katso liitäntäarvot tyyppikilvestä tai teknisistä tiedoista.

1. Kela verkkoakaapeli auki ja aseta lattialle.
2. Yhdistä verkkopistoke pistorasiaan.

Vesiliitäntä

Liitäntä vesijohtoon

⚠ VAROITUS

Likaisen veden paluuvirtauksen juomavesiverkoon aiheuttama terveydellinen vaara.

Noudata vesiyhtiön määräyksiä.

Sovellettavien määräysten mukaisesti laitetta ei saa koskaan käyttää ilman järjestelmäerotinta juomavesiverkossa. Käytä KÄRCHERin järjestelmäerotinta tai vaihtoehtoisesti standardin EN 12729 tyyppi BA mukaista järjestelmäerotinta. Järjestelmäerotin kautta virrannut vesi ei enää ole juomakelpoista. Liitä järjestelmäerotin aina vedensyöttöön, ei koskaan suoraan laitteen vesiliitäntään.

1. Tarkasta vedensyötön tulopaine, tulolämpötila ja tulomäärä. Vaatimukset, katso kappale Tekniset tiedot.
2. Yhdistä järjestelmäerotin ja laitteen vesiliitäntä letkulla (vähimmäispituus 7,5 m, vähimmäishalkaisija 1").
Tuloletku ei sisälly toimitukseen.
3. Avaa veden tulo.

Veden imeminen säiliöstä

1. Kiinnitä imuletku (tilausnumero 4.440-207.0) ja suodatintila (tilausnumero 4.730-012.0) vesiliitäntään.
2. Ilmaa laite.

Laitteen ilmanpoisto

1. Irrota suutin suihkuputkesta.
2. Anna laitteen käydä, kunnes ulos tulevassa vedessä ei ole kuplia.
3. Jos ilmanpoistossa on ongelmia, anna laitteen käydä 10 sekuntia ja kytke se sitten pois päältä. Toista menettely useita kertoja.
4. Kytke laite pois päältä.
5. Kiinnitä jälleen suutin.

Käyttö

⚠ VAARA

Korkeapaineisen vesisuihkun aiheuttama loukkaantumisvaara

Älä koskaan kiinnitä rajoitusvipua ja varmistusvipua painettuun asentoon.

Älä käytä käsiruiskupistoolia, jos varmistusvipu on painettuna.

Työnnä käsiruiskupistoolin turvalukitus eteen ennen kaikkia laitteella tehtäviä töitä.

Automaattinen letkukela

Laitteen varustukseen kuuluu automaattinen letkukela.

Letkun kelaaminen auki

1. Vedä letku ulos.
2. Kun vapautat otteen, letkukela lukittuu.

Letkun kelaaminen kiinni

1. Vedä letkua hiukan ulos ja vapauta sitten ote. Letkukela kelaa letkun automaattisesti kokoon.
2. Säädäle kelausnopeutta ohjaamalla letkua.

Käsiruiskupistoolin avaaminen/sulkeminen

1. Käsiruiskupistoolin avaaminen: Paina varmistusvipua ja rajoitusvipua.
2. Käsiruiskupistoolin sulkeminen: Vapauta varmistusvipu ja rajoitusvipu.

Käyttö korkeapaineella

Laitetta voi käyttää pystyssä tai poikittain.

Huomautus

Laitteessa on painekeytkin. Moottori käynnistyy vain, jos käsiruiskupistooli on avattu.

1. Vedä korkeapaineletku kokonaan pois letkukelailta.
2. Kytke laitekytkin asentoon "I".
3. Vapauta käsiruiskupistoolin lukitus työntämällä käsiruiskupistoolin turvalukitus kokonaan taakse.
4. Avaa käsiruiskupistooli.
5. Jos laitteessa on paine- ja määräsäädin: Säädä työpaineta kääntämällä paine- ja määräsäädintä.

Käyttö puhdistusaineiden kanssa

Huomautus

Käyttöön puhdistusaineen kanssa vaaditaan säiliöllinen vaahtoputki (lisävaruste).

⚠ VAROITUS

Puhdistusaineiden väärän käsittelyn aiheuttama terveydellinen vaara

Noudata puhdistusaineen turvaohjeita.

HUOMIO

Soveltumattomat puhdistusaineet voivat vaurioittaa laitetta ja puhdistettavaa kohdetta.

Käytä vain KÄRCHERin hyväksymää puhdistusainetta. Noudata puhdistusaineen annostelusuosituksia ja ohjeita.

Käytä puhdistusaineita säästeliäästi ympäristön suojelemiseksi.

KÄRCHER-puhdistusaineet takaavat häiriöttömän työskentelyn. Pyydä meiltä lisää ohjeita tai tilaa meiltä luetelo tai puhdistusaineiden esittelylehtiset.

Kuva D

① Vaahtosuutin

② Säiliö

③ Lämpäsarja

Puhdistusaineen sekoitus: 3=suuri, 2=keskitaso, 1=vähäinen

④ Imuletku

⑤ Käsiruiskupistooli EASY!Force

1. Irrota säiliö.
2. Aseta haluamasi läppä imuletkuun.
3. Täytä puhdistusainetta säiliöön.
4. Kiinnitä säiliö vaahtosuuttimeen.
5. Irrota suihkuputki käsiruiskupistoolista.
6. Kiinnitä vaahtosuutin käsiruiskupistooliin ja kiristä käsin.
7. Ota korkeapainepesuri käyttöön.

Suosittelut puhdistusmenetelmät

1. Suihkuta puhdistusainetta hieman kuivalle pinnalle ja anna vaikuttaa (ei kuivua).
2. Huuhtelee lika pois korkeapainesuihkulla.

Vaahtoputken huuhteleväminen

Vaahtoputki on huuhdeltava käytön jälkeen puhdistusainekerrostumien välttämiseksi.

1. Irrota säiliö.
2. Kaada puhdistusaine takaisin pakkaukseensa.
3. Täytä säiliö puhtaalla vedellä.
4. Kiinnitä säiliö vaahtosuuttimeen.
5. Käytä vaahtosuutinta n. 1 minuutin ajan huuhdellaksesi puhdistusainejäämät pois.
6. Tyhjennä säiliö.

Käytön keskeyttäminen

1. Sulje käsiruiskupistooli, laite kytketty pois päältä.
2. Varmista käsiruiskupistooli työntämällä turvalukitus eteen.

Huomautus

Kun laite kytketään pois päältä, vedenpaine laskee n. 70 %. Tällöin käsiruiskupistoolin käyttövoima pienenee ja laitteen käyttöikä pitenee.

Käytön jatkaminen

1. Vapauta käsiruiskupistoolin lukitus työntämällä turvalukitus kokonaan taakse.
2. Avaa käsiruiskupistooli ja laite käynnistyy uudelleen.

Käytön lopettaminen

1. Sulje veden tulo.
2. Avaa käsiruiskupistooli.
3. Käännä laitekytkin asentoon "I" ja anna laitteen käydä 5–10 sekuntia.
4. Sulje käsiruiskupistooli.
5. Käännä laitekytkin asentoon "0/OFF".
6. Irrota verkkopistoke vain kuivin käsin pistorasiasta.
7. Irrota veden tulo.
8. Avaa käsiruiskupistooli, kunnes laite on paineeton.
9. Varmista käsiruiskupistooli työntämällä turvalukitus eteen.

Laitteen säilytys

1. Aseta suihkuputki ja käsiruiskupistooli suihkuputken koteloon ja lukitse suihkuputken pidikkeeseen.
2. Kelaa verkkokaapeli kaapelipidikkeen ympärille.
3. Kelaa korkeapaineletku letkukelaan.
4. Paina työntöaisan lukituksen vapautusta ja työnnä työntöaisa sisään.

Pakkassuoja

HUOMIO

Jäätyminen rikkoo laitteen, jos vettä ei ole poistettu kokonaan.

Säilytä laite paikassa, jossa se ei pääse jäätymään.

Jos jäätymiseltä suojattu säilytys ei ole mahdollista:

1. Laske vesi pois.
2. Pumpkaa laitteen läpi tavallista pakkassuoja-ainetta.
3. Anna laitteen käydä enintään 1 minuutti, kunnes pumppu ja letkut ovat tyhjiä.

Huomautus

Käytä tavanomaista ajoneuvoille tarkoitettua pakkassuoja-ainetta, jossa on glykolia. Noudata pakkassuoja-aineen valmistajan antamia käsittelyohjeita.

Kuljetus

△ VARO

Loukkaantumiswaara, vaurioitumisvaara

Huomioi kuljetettaessa laitteen paino.

HUOMIO

Vaurioitumisvaara

Suojaa käsiruiskupistoolin rajoitusvipu vaurioilta.

1. Ajoneuvossa kuljetettaessa varmista laite sovellettavien määräysten mukaisesti liukumisen ja kaatumisen estämiseksi.
2. Kuljetettaessa pitkiä matkoja vedä laitteen työntöai-
sa sen taakse.
3. Noustaessa portaita vedä laitetta porras portaalta. Liukujalaksset suojaavat koteloa vaurioilta.

Pintapuhdistimen kuljetuspide

1. Aseta pintapuhdistimen välikappale korkeapainepe-
surin kuljetuspidikkeeseen.
2. Kierrä kiristysmutteria noin 1 kierros.

Varastointi

△ VARO

Loukkaantumiswaara, vaurioitumisvaara.

Huomioi varastoitaessa laitteen paino.

1. Säilytä laite vain sisätiloissa.

Hoito ja huolto

△ VAARA

**Odottamatta käynnistyvä laite ja sähköisku aiheut-
tavat loukkaantumiswaaran.**

Kytke laite pois päältä ennen kaikkia laitteella tehtäviä töitä ja irrota verkkopistoke.

Turvataarkastus/huoltosopimus

Voit sopia jälleenmyyjän kanssa säännöllisestä turva-
tarkastuksesta tai tehdä huoltosopimuksen. Kysy ohjei-
ta.

Aina ennen käyttöä

1. Tarkasta, onko liitäntäkaapelissa vaurioita. Vaihdata
vaurioitunut kaapeli välittömästi valtuutetulla asia-
kaspalvelulla tai sähköalan ammattilaisella.
2. Tarkasta, onko korkeapaineletkussa vaurioita. Vaihd-
a vaurioitunut korkeapaineletku välittömästi.
3. Tarkasta laitteen tiiviyys. 3 pisaraa vettä minuutissa
on sallittu. Jos vuoto on merkittävä, ota yhteyttä
asiakaspalveluun.

Viikoittain

1. Puhdista vesiliitäntän siivillä.

Vesiliitäntän siivilyn puhdistaminen

1. Irrota kiristysmutteri.
2. Irrota letkuliitin ja siivillä.
3. Puhdista siivillä ulkoisesti ja huuhtele se.
Ohje: Kohdista letkuliitimen kuusio laitteen liitän-
tään.
4. Aseta letkuliitin ja siivillä.
5. Kiristä kiristysmutteri.

500 käyttötunnin välein, vähintään vuosittain

1. Huollata laite asiakaspalvelulla.
2. Vaihda öljy.

Öljyn vaihtaminen

Huomautus

Öljymäärä ja -laji, katso kappale Tekniset tiedot

1. Irrota 4 ruuvia.
2. Poista laitesuoja.
- Kuva E**
3. Käännä öljynpoistoletku alas ja pidä sitä öljynkerä-
yssäiliön päällä.
4. Irrota tulppa öljynpoistoletkusta.
5. Irrota kansi.
6. Poista vaahtomuovi öljysäiliöstä.
7. Odota, kunnes öljy on valunut kokonaan pois.

Kuva F

8. Aseta tulppa öljynpoistoletkuun.
9. Käännä öljynpoistoletku ylös ja lukitse se.
10. Täytä määritetty öljymäärä.
11. Aseta vaahtomuovi öljysäiliöön.
12. Laita kansi ja paina se tiukasti kiinni.

Kuva G

Korkeapaineletkun vaihtaminen

△ VAROITUS

Loukkaantumiswaara

Letkukela voi pyörähtää odottamatta erittäin nopeasti,
kun lukitus irtaana.

Noudata huolellisesti jäljempänä olevia vaiheita ja kiin-
nitä letkukela kuvatulla tavalla.

1. Nosta letkukelan kansi pois ruuvitaltalla.

Kuva H

- ① Kansi
2. Vedä korkeapaineletku kokonaan pois letkukelalta.
3. Työnnä kuusiovaloavain AV 10 kotelon kuusikulmai-
sen aukon läpi. Työnnä avain niin pitkälle, että letku-
kela lukkiutuu.

Kuva I

- ① Aukko, kuusikulmainen

4. Irrota 2 ruuvia.

Kuva J

- ① Ruuvi
- ② Korkeapaineletku
- ③ Letkunpysäytin

5. Poista letkunpysäytin korkeapaineletkusta.
6. Vedä lukitusosalpa ulos.

Kuva K

- ① Lukitusosalpa
- ② Letkuliitäntä
- ③ Korkeapaineletku

7. Vedä korkeapaineletku letkuliitännästä.

8. Pujota uusi korkeapaineletku kahden letkunohjaustelan läpi ja työnnä se letkuliitäntään. Huomioi letkukelan pyörimissuunta.

Kuva 1

- ① Letkunohjaustela

9. Aseta lukitussalpa letkuliitäntään.
10. Tarkista, että kaikki aluslevyt ovat paikoillaan lukitussalvan takana.
11. Kiinnitä letkunpysäytin korkeapaineletkun toiseen päähän. Etäisyys letkun päästä noin 1 m (korkeapainepistooliin).
12. Pidä letkukelasta kiinni ja poista kuusiokoloavain.
13. Avaa letkukelan lukitus vetämällä korkeapaineletkusta ja anna korkeapaineletkun rullata auki hitaasti. Rajoita rullausnopeutta pitämällä kiinni letkusta.
14. Aseta kansi takaisin paikalleen.

Ohjeita häiriöissä

▲ VAARA

Odottamatta käynnistyvä laite ja sähköisku aiheuttavat loukkaantumisaaran.

Kytke laite pois päältä ennen kaikkia laitteella tehtäviä töitä ja irrota verkkopistoke.

Anna vain valtuutetun asiakaspalvelun tarkastaa ja korjata sähköosat.

Ota yhteyttä valtuutettuun asiakaspalveluun sellaisten häiriöiden tapauksessa, joita ei ole mainittu tässä kappaleessa, epäselvyyksien tapauksessa ja jos niin on nimenoamaan ohjeistettu.

Laite ei käynnisty

- Tarkasta, onko liitäntäkaapelissa vaurioita.
- Tarkasta verkkojännite.
- Jos laite on ylikuumentunut:
 - Aseta laitekytkin asentoon "0".
 - Anna laitteen jäähtyä vähintään 15 minuuttia.
 - Aseta laitekytkin asentoon "1".
- Sähkövian tapauksessa ota yhteyttä asiakaspalveluun.

Laitteeseen ei muodostu painetta

- Tarkista suuttimen koko. Vaaditut koot, katso kappale Tekniset tiedot.
- Ilmaa laite, katso kappale Laitteen ilmanpoisto.
- Puhdista vesiliitäntän siivilä.
- Tarkista veden tulomäärä. Vaaditut määrät, katso kappale Tekniset tiedot.
- Puhdista suutin.
- Ota tarvittaessa yhteyttä asiakaspalveluun.

Pumppu vuotaa

Enintään 3 pisaraa vettä minuutissa on sallittu.

- Jos laite vuotaa tätä enemmän, anna asiakaspalvelun tarkastaa se.

Pumppu nakuttaa

- Tarkasta vesijohdon tiiviyys.
- Ilmaa laite, katso kappale Laitteen ilmanpoisto.
- Ota tarvittaessa yhteyttä asiakaspalveluun.

Puhdistusainetta liian vähän

- Täytä vaahdosuuttimen säiliö.
- Aseta suurempi läppä imuletkuun.
- Tarkista, onko imuletkussa ja vaahdosuuttimessa puhdistusainekerrostumia. Poista kerrostumat haalealla vedellä.

Lisävarusteet ja varaosat

Käytä vain alkuperäisiä lisävarusteita ja alkuperäisiä varaosia, sillä ne varmistavat laitteen turvallisen ja häiriötöntä käytön.

Tietoja lisävarusteista ja varaosista löytyy osoitteesta www.kaercher.com.

Takuu

Jokaisessa maassa ovat voimassa vastaavan myyntiyhtiön julkaisemat takuuehdot. Korjaamme laitteessa mahdollisesti ilmenevät häiriöt takuuaian kuluessa maksutta, jos häiriöiden syynä ovat olleet materiaali- tai valmistusvirheet. Takuutapauksessa pyydämme ottamaan yhteyttä ostosoitteen kanssa jälleenmyyjään tai lähimpään valtuutettuun asiakaspalveluun.

(Osoite, katso takasivu)

Tekniset tiedot

		HD 6/15 MXA	HD 6/15 MXA	HD 7/17 MXA	HD 6/ 16-4 MXA	HD 7/ 14-4 MXA	HD 7/ 16-4 MXA	HD 8/ 18-4 MXA
Maaversio								
Maa		EU	CH	EU	EU	EU	EU	EU
Sähköliitäntä								
Jännite	V	230	230	400	230	230	400	400
Vaihe	~	1	1	3	1	1	3	3
Taajuus	Hz	50	50	50	50	50	50	50
Liitäntäteho	kW	3,1	2,3	4,2	3,3	3,4	4,2	4,6
Kotelointiluokka		IPX5	IPX5	IPX5	IPX5	IPX5	IPX5	IPX5
Verkkosulake (hidas)	A	16	10	16	16	16	16	16
Jatkojohto 30 m	mm ²	2,5	2,5	2,5	2,5	2,5	2,5	2,5
Vesiliitäntä								
Tulopaine (enint.)	MPa	1	1	1	1	1	1	1
Tulolämpötila (enint.)	°C	60	60	60	60	60	60	60
Tulomäärä (väh.)	l/min	13	13	15	13	15	15	16
Imunostokorkeus (enint.)	m	0,5	0,5	0,5	0,5	0,5	0,5	0,5
Laitteen tehotiedot								
Vakiosuuttimen suutin koko		033	038	040	034	043	042	042

		HD 6/15 MXA	HD 6/15 MXA	HD 7/17 MXA	HD 6/ 16-4 MXA	HD 7/ 14-4 MXA	HD 7/ 16-4 MXA	HD 8/ 18-4 MXA
Καυτόπαινε	MPa	15	12	17	16	14	16	18
Καυτόπαινε (ενint.)	MPa	22,5	18	25,5	24	21	24	27
Πυμππασμάρá, βεσι	l/min	9,3	9,6	11,6	9,9	11,5	11,6	12,5
Κάσιρυσκυστúστúολιν ρεκυλιβúοιμα	N	28,6	28,6	35,5	30	32,2	34,5	41,8
Μιτάτ και παίνúτ								
Τυπιπλινε κáτυτúπαινε	kg	37	37	39	45	46	46	48
Πιτúυς	mm	455	455	455	455	455	455	455
Λεβεýς	mm	400	400	400	400	400	400	400
Κúρκευς, τυνύτúταίςα αλθαάλλα, (υλθάλ-λά)	mm	890 (970)	890 (970)	890 (970)	890 (970)	890 (970)	890 (970)	890 (970)
Óλγυμάρá	l	0,25	0,25	0,20	0,35	0,35	0,35	0,35
Óλγυλατú		15W40	0W40	15W40	0W40	0W40	15W40	15W40
Μάρáιτετυτ áρβúτ EN 60335-2-79 μúκααν								
Κάσι-κásiβársι-τáρινáαρβú	m/s ²	2,8	2,8	2,9	2,8	2,7	2,5	2,3
Επáβάρμυυς K	m/s ²	0,8	0,8	0,8	0,9	0,8	0,7	0,7
Áνεनπáινετάς L _{pA}	dB(A)	74	74	78	72	69	72	73
Επáβάρμυυς K _{pA}	dB(A)	3	3	3	3	3	3	3
Áνεन τεηúτúς L _{WA} + επáβάρμυυς K _{WA}	dB(A)	90	90	94	88	85	88	89

Óικεýς τεκνύσιιν μύυτúοσιιν πúδúτετáαν.

EY- vaatimustenmukaisuusvakuutus

Τάτεν βáκυúτáμμε, ετá κáλγυμπáνá κúβáτúτú κúνε βáς-τáα súννύτúτελúτáαν και ρáκεντεελτáαν σέκá μείδáν μάρκκινúοιλλε τυúμανáμμε μύύλλίνα EU-δúρεκτύίβιν óλεν-νáιςá τυρβáλλίςúς- και τερβεýςβáαίτúμύύςá. Óς κúνετá μύύτετáαν ίλμáν μείδáν ηύάκúςνύτáάμμε, τáμáν βá-κúυτúκúςν υúμúσáαóε ρáυεάε.

Τυúε: Κúρκεαπáινεπεςúρι

Τυύππυ: 1.150-xxx

Τυύππυ: 1.151-xxx

Τυύππυ: 1.524-xxx

Sovellettavat EY-direktiivit

2000/14/EY

2006/42/EY (+2009/127/EY)

2011/65/EU

2014/30/EU

Sovelletut yhdenmukaistetut standardit

EN 60335-1

EN 60335-2-79

EN 50581

EN 55014-1: 2017

EN 55014-2: 2015

EN 62233: 2008

EN 61000-3-2: 2014

HD 6/15, HD 7/17, HD 8/18-4

EN 61000-3-3: 2013

HD 7/14-4

EN 61000-3-11: 2000

Sovellettu vaatimustenmukaisuuden arviointime- nettely

2000/14/EY: ίλτε V

Áνεनτεηúτúς dB(A)

	mitattu	taattu
HD 6/15 MXA	87	90
HD 7/17 MXA	91	94
HD 6/16-4 MXA	86	88
HD 7/14-4 MXA	82	85
HD 8/18-4 MXA	87	89

Áλλεκúρúοίτáνεετ τυúμύύτúςν ηúοκúκúννáν πúοελσá και σεν βáλτáκúρúίλλá.


H. Jenner

Chairman of the Board of Management


S. Reiser

Director Regulatory Affairs & Certification

Δúκúμúεντúνύσáααα: S. Reiser

Alfred Kärcher SE & Co. KG

Alfred-Kärcher-Str. 28 - 40

71364 Winnenden (Germany)

Πúη.: +49 7195 14-0

Φáκς: +49 7195 14-2212

Winnenden, 1.4.2019

Περιοχúμμενα

Γενικές υπúδúειξίς	71
Ενδεδίγμύένη κúρúης	71
Πρúσáσáα τυú περιβáλλúντúς	71
Υπúδúειξίς ασφáλειás	71
Στúοίχείá κúρúρúςμú	71
Χρúμáτκúή σήμáνση	72
Αφáίρεση από τη σύςκευásáα	72
Τúπúθετúη πρúσθετúν εξáρτημáτων	72
Θέςη σε λειτúργίá	72
Χεíρúςμúς	73

Διακοπή λειτουργίας.....	73
Τερματισμός λειτουργίας.....	73
Αποθήκευση συσκευής.....	74
Αντιπαγετική προστασία.....	74
Μεταφορά.....	74
Αποθήκευση.....	74
Φροντίδα και συντήρηση.....	74
Αντιμετώπιση βλαβών.....	75
Παρελκόμενα και ανταλλακτικά.....	75
Εγγύηση.....	76
Τεχνικά χαρακτηριστικά.....	76
Δήλωση συμμόρφωσης ΕΚ.....	77

Γενικές υποδείξεις



Πριν από την πρώτη χρήση της συσκευής, διαβάστε αυτές τις γνήσιες οδηγίες χρήσης καθώς και τις συνοδευτικές υποδείξεις ασφαλείας. Εφαρμόζετε αυτές τις οδηγίες.

Φυλάξτε τα δύο βιβλιάρια για μεταγενέστερη χρήση ή για τον επόμενο ιδιοκτήτη.

Ενδεδειγμένη χρήση

Χρησιμοποιείτε αυτή τη συσκευή καθαρισμού υψηλής πίεσης αποκλειστικά για τις εξής εργασίες:

Καθαρίστε μηχανήματα, οχήματα, κτήρια, εργαλεία και παρόμοια αντικείμενα με τη ριπή υψηλής πίεσης. Για έντονες ακαθαρσίες συνιστούμε το περιστρεφόμενο μεκ ως ειδικό παρελκόμενο.

Στο HD...Plus περιλαμβάνεται ένα περιστρεφόμενο μεκ στον παραδοτέο εξοπλισμό.

ΠΡΟΣΟΧΗ

Το ακάθαρτο νερό προκαλεί πρόωρη φθορά ή επικαθίσεις στη συσκευή.

Τροφοδοτείτε τη συσκευή μόνο με καθαρό νερό ή νερό ανακύκλωσης που δεν υπερβαίνει τις ακόλουθες οριακές τιμές:

- Τιμή pH: 6,5...9,5
- Ηλεκτρική αγωγιμότητα: Αγωγιμότητα καθαρού νερού + 1200 μS/cm, μέγιστη αγωγιμότητα 2000 μS/cm
- Ουσίες που δημιουργούν ιζήματα (όγκος δείγματος 1 l, χρόνος καθίζησης 30 λεπτά): < 0,5 mg/l
- Διηθούμενες ουσίες: < 50 mg/l, όχι λιπαντικές ουσίες
- Υδρογονάνθρακες: < 20 mg/l
- Χλωριούχες ενώσεις: < 300 mg/l
- Θειικές ενώσεις: < 240 mg/l
- Ασβέστιο: < 200 mg/l
- Συνολική σκληρότητα: < 28 °dH, < 50° TH, < 500 ppm (mg CaCO₃/l)
- Σίδηρος: < 0,5 mg/l
- Μαγγάνιο: < 0,05 mg/l
- Χαλκός: < 2 mg/l
- Ενεργό χλώριο: < 0,3 mg/l
- χωρίς άχρημες οσμές

Προστασία του περιβάλλοντος



Τα υλικά συσκευασίας είναι ανακυκλώσιμα.



Απορρίψτε τις συσκευασίες με περιβαλλοντικά ορθό τρόπο.



Οι ηλεκτρικές και ηλεκτρονικές συσκευές περιέχουν πολύτιμα ανακυκλώσιμα υλικά και, συχνά, εξαρτήματα όπως μπαταρίες απλής, επαναφορτιζόμενες ή λάδια, τα οποία σε περίπτωση λανθασμένης χρήσης ή απόρριψης μπορούν να θέσουν σε κίνδυνο την ανθρώπινη υγεία

και το περιβάλλον. Ωστόσο, αυτά τα συστατικά είναι απαραίτητα για τη σωστή λειτουργία της συσκευής. Οι συσκευές που φέρουν αυτό το σύμβολο δεν επιτρέπεται να απορρίπτονται μαζί με τα οικιακά απορρίμματα.

Υποδείξεις σχετικά με συστατικά (REACH)

Ενημερωμένες πληροφορίες σχετικά με τα συστατικά είναι διαθέσιμες στη διεύθυνση: www.kaercher.com/REACH

Υποδείξεις ασφαλείας

- Πριν από την πρώτη θέση της συσκευής σε λειτουργία, διαβάστε οπωσδήποτε τις υποδείξεις ασφαλείας 5.951-949.0.
- Λάβετε υπόψη τους εθνικούς κανονισμούς για συσκευές εκτόξευσης υγρών.
- Λάβετε υπόψη τους εθνικούς κανονισμούς πρόληψης ατυχημάτων. Οι συσκευές εκτόξευσης υγρών πρέπει να ελέγχονται τακτικά. Το αποτέλεσμα της δοκιμής πρέπει να τεκμηριώνεται γραπτώς.
- Μην πραγματοποιείτε μετατροπές στη συσκευή και στα παρελκόμενα.

Σύμβολα επάνω στη συσκευή



Η συσκευή δεν επιτρέπεται να συνδέεται άμεσα στο δημόσιο δίκτυο πόσιμου νερού.



Μη στρέψετε τη ριπή υψηλής πίεσης προς ανθρώπους, ζώα, ενεργοποιημένο ηλεκτρικό εξοπλισμό ή στην ίδια τη συσκευή. Προστατεύστε τη συσκευή από παγετό.

Διατάξεις ασφαλείας

Οι διατάξεις ασφαλείας χρησιμεύουν στην προστασία του χρήστη και δεν επιτρέπεται να τίθενται εκτός ισχύος ή να παρακάμπτεται η λειτουργία τους. Η βαλβίδα υπερπλήρωσης, ο πρεσοστάτης και η βαλβίδα ασφαλείας έχουν ρυθμιστεί και σφραγιστεί από το εργοστάσιο. Ρυθμίσεις πραγματοποιούνται μόνο από την εξυπηρέτηση πελατών.

Βαλβίδα υπερπλήρωσης με πρεσοστάτη

Μειώνοντας την ποσότητα νερού με τον ρυθμιστή πίεσης και ποσότητας ανοίγει η βαλβίδα υπερπλήρωσης και ένα μέρος του νερού επιστρέφει στην πλευρά αναρρόφησης της αντλίας. Αφήνοντας τη σκανδάλη στο πιστόλι υψηλής πίεσης ο πρεσοστάτης απενεργοποιεί την αντλία υψηλής πίεσης και η ριπή υψηλής πίεσης σταματά. Αν τραβηχτεί η σκανδάλη, η αντλία ενεργοποιείται ξανά.

Βαλβίδα ασφαλείας

Η βαλβίδα ασφαλείας ανοίγει σε περίπτωση υπέρβασης της επιτρεπτής υπερπίεσης λειτουργίας και το νερό επιστρέφει στην πλευρά αναρρόφησης της αντλίας.

Στοιχεία χειρισμού

Βλ. σελίδα διαγραμμάτων

- 1 Προστατευτικό τμήμα
- 2 Μπεκ
- 3 Ρυθμιστής πίεσης και ποσότητας *
- 4 Σωλήνας ψεκασμού EASY!Lock
- 5 Πιστόλι υψηλής πίεσης EASY!Force
- 6 Μοχλός ασφάλισης

- 7 Σκανδάλη
- 8 Μοχλός απασφάλισης
- 9 Εύκαμπτος σωλήνας υψηλής πίεσης EASY!Lock
- 10 Λαβή ώθησης, πάνω (εκτεταμένη)
- 11 Καρούλι ελαστικού σωλήνα
- 12 Λαβή ώθησης, κάτω (συμπυγμένη)
- 13 Συγκρατητήρας καλωδίου
- 14 Συγκρατητήρας σωλήνα ψεκασμού
- 15 Θήκη αποθήκευσης περιστρεφόμενου μπεκ*
- 16 Διακόπτης συσκευής
- 17 Θήκη για σωλήνα ψεκασμού
- 18 Σήτα
- 19 Στόμιο εύκαμπτου σωλήνα
- 20 Παξιμάδι ρακόρ
- 21 Σύνδεση νερού
- 22 Πέδιλο ολισθησης, πέδιλο στήριξης
- 23 Συγκρατητήρας για μπεκ αφρού*
- 24 Συγκρατητήρας μεταφοράς για καθαριστικό επιφανειών*
- 25 Απασφάλιση λαβής ώθησης

* δεν περιλαμβάνεται στον παραδοτέο εξοπλισμό σε όλες τις παραλλαγές της συσκευής

Χρωματική σήμανση

- Τα στοιχεία χειρισμού για τη διεργασία καθαρισμού είναι κίτρινα.
- Τα στοιχεία χειρισμού για τη συντήρηση και το σέρβις είναι ανοιχτό γκρι.

Αφαίρεση από τη συσκευασία

1. Ελέγξτε το περιεχόμενο της συσκευασίας κατά την αφαίρεση από τη συσκευασία.
2. Σε περίπτωση ζημιών από τη μεταφορά ενημερώστε αμέσως τον έμπορο.

Τοποθέτηση πρόσθετων εξαρτημάτων

Υπόδειξη

Το σύστημα EASY!Lock συνδέει εξαρτήματα μέσω γρήγορου σπειρώματος μόνο με μια περιστροφή γρήγορα και σίγουρα.

1. Βάλτε το μπεκ υψηλής πίεσης επάνω στον σωλήνα ψεκασμού.
2. Συναρμολογήστε το παξιμάδι ρακόρ και σφίξτε με το χέρι (EASY!Lock).
3. Συνδέστε τον σωλήνα ψεκασμού με το πιστόλι υψηλής πίεσης και σφίξτε με το χέρι (EASY!Lock).
Εικόνα Α
4. Στερεώστε τη βάση με 2 βίδες.
Εικόνα Β
5. Στερεώστε τη βάση στη συσκευή με 2 σφιγκτήρες. Χρησιμοποιήστε ένα σφυρί για να χτυπήσετε τους σφιγκτήρες μέχρι να σταματήσουν.
Εικόνα C

- 1 Σφιγκτήρας

6. Συνδέστε τον εύκαμπτο σωλήνα υψηλής πίεσης με το πιστόλι υψηλής πίεσης και σφίξτε με το χέρι (EASY!Lock).

Θέση σε λειτουργία

Ηλεκτρική σύνδεση

⚠ ΚΙΝΔΥΝΟΣ

Κίνδυνος τραυματισμού από ηλεκτροπληξία

Συνδέστε τη συσκευή με ένα βύσμα με το ηλεκτρικό δίκτυο. Απαγορεύεται η μη διακοπτόμενη σύνδεση με το ηλεκτρικό δίκτυο. Το βύσμα χρησιμεύει για την απασύνδεση από το δίκτυο.

Για τιμές σύνδεσης βλ. πινακίδα τύπου ή τεχνικά χαρακτηριστικά.

1. Ξετυλίξτε το καλώδιο δικτύου και αποθέστε το στο δάπεδο.
2. Συνδέστε το βύσμα δικτύου στην πρίζα.

Σύνδεση νερού

Σύνδεση σε αγωγό ύδρευσης

⚠ ΠΡΟΕΙΔΟΠΟΙΗΣΗ

Κίνδυνος για την υγεία λόγω επιστροφής ακάθαρτου νερού στο δίκτυο πόσιμου νερού.

Λάβετε υπόψη τους κανονισμούς της εταιρείας ύδρευσης.

Σύμφωνα με τους ισχύοντες κανονισμούς η συσκευή δεν επιτρέπεται να λειτουργεί χωρίς απομονωτή συστήματος στο δίκτυο πόσιμου νερού.

Χρησιμοποιήστε έναν απομονωτή συστήματος της KÄRCHER ή αναλλακτικά έναν απομονωτή συστήματος σύμφωνα με το EN 12729 Τύπος ΒΑ. Το νερό που ρέει μέσα από έναν απομονωτή συστήματος θεωρείται μη πόσιμο.

Συνδέστε τον απομονωτή συστήματος πάντα στην τροφοδοσία νερού, ποτέ άμεσα στη σύνδεση νερού της συσκευής.

Ελέγξτε την τροφοδοσία νερού ως προς την πίεση παροχής, τη θερμοκρασία παροχής και την ποσότητα παροχής. Για τις απαιτήσεις βλ. ενότητα "Τεχνικά χαρακτηριστικά".

1. Συνδέστε τον απομονωτή συστήματος και τη σύνδεση νερού της συσκευής με έναν εύκαμπτο σωλήνα (ελάχιστο μήκος 7,5 m, ελάχιστη διάμετρος 1").
Ο εύκαμπτος σωλήνας παροχής δεν περιλαμβάνεται στον παραδοτέο εξοπλισμό.
2. Ανοίξτε την παροχή νερού.

Αναρρόφηση νερού από δοχείο

1. Βιδώστε τον εύκαμπτο σωλήνα αναρρόφησης (αριθμός παραγγελίας 4.440-207.0) και το φίλτρο (αριθμός παραγγελίας 4.730-012.0) στη σύνδεση νερού.
2. Εξαερώστε τη συσκευή.

Εξαέρωση συσκευής

1. Ξεβιδώστε το μπεκ από τον σωλήνα ψεκασμού.
2. Αφήστε τη συσκευή να λειτουργεί μέχρι το νερό να εξέλθει χωρίς φυσαλίδες.
3. Σε περίπτωση προβλημάτων εξαέρωσης αφήστε τη συσκευή να λειτουργήσει για 10 δευτερόλεπτα και μετά απενεργοποιήστε τη. Επαναλάβετε τη διαδικασία αρκετές φορές.
4. Απενεργοποιήστε τη συσκευή.
5. Βιδώστε ξανά το μπεκ.

Χειρισμός

Δ ΚΙΝΔΥΝΟΣ

Κίνδυνος τραυματισμού από τη ριπή νερού υψηλής πίεσης

Μη στερεώνετε ποτέ τη σκανδάλη και τον μοχλό ασφάλισης σε ενεργοποιημένη θέση. Μη χρησιμοποιείτε πιστόλια υψηλής πίεσης αν είναι ενεργοποιημένος ο μοχλός ασφάλισης. Πριν από όλες τις εργασίες ωθήστε στη συσκευή το εξάρτημα ασφάλισης του πιστολιού υψηλής πίεσης προς τα εμπρός.

Αυτόματο καρούλι ελαστικού σωλήνα

Η συσκευή είναι εξοπλισμένη με αυτόματο καρούλι ελαστικού σωλήνα.

Ξετύλιγμα σωλήνα

1. Βγάλτε τον ελαστικό σωλήνα.
2. Κατά την εκκίνηση το καρούλι ελαστικού σωλήνα ασφαλίσει.

Τυλίγμα σωλήνα

1. Τραβήξτε λίγο προς τα έξω τον ελαστικό σωλήνα και στη συνέχεια αφήστε τον. Το καρούλι τυλίγει τον ελαστικό σωλήνα αυτόματα.
2. Κατά τη διάρκεια του τυλίγματος ρυθμίζετε την ταχύτητα τυλίγματος κρατώντας τον ελαστικό σωλήνα.

Άνοιγμα/κλείσιμο πιστολιού υψηλής πίεσης

1. Άνοιγμα πιστολιού υψηλής πίεσης: Πατήστε τον μοχλό ασφάλισης και τη σκανδάλη.
2. Κλείσιμο πιστολιού υψηλής πίεσης: Αφήστε τον μοχλό ασφάλισης και τη σκανδάλη.

Λειτουργία με υψηλή πίεση

Η συσκευή μπορεί να λειτουργεί σε όρθια ή οριζόντια θέση.

Υπόδειξη

Η συσκευή διαθέτει προεσοστάτη. Ο κινητήρας τίθεται σε λειτουργία μόνο όταν είναι ανοιχτό το πιστόλι υψηλής πίεσης.

1. Ξετυλίξτε εντελώς τον ελαστικό σωλήνα υψηλής πίεσης από το καρούλι του.
2. Φέρτε τον διακόπτη συσκευής στη θέση «I».
3. Απασφαλίστε το πιστόλι υψηλής πίεσης, προς τούτο ωθήστε το εξάρτημα ασφάλισης του πιστολιού υψηλής πίεσης προς τα πίσω.
4. Ανοίξτε το πιστόλι υψηλής πίεσης.
5. Σε συσκευή με ρυθμιστή πίεσης και ποσότητας: Ρυθμίστε την πίεση εργασίας περιστρέφοντας τον ρυθμιστή πίεσης και ποσότητας.

Λειτουργία με απορρυπαντικό

Υπόδειξη

Για τη λειτουργία με απορρυπαντικό απαιτείται ένα Cup κάνης αφρού (προαιρετικός εξοπλισμός).

Δ ΠΡΟΕΙΔΟΠΟΙΗΣΗ

Κίνδυνος για την υγεία λόγω λανθασμένης χρήσης απορρυπαντικών

Προσέξτε τις υποδείξεις ασφαλείας επάνω στο απορρυπαντικό.

ΠΡΟΣΟΧΗ

Τα ακατάλληλα απορρυπαντικά μπορούν να προκαλέσουν ζημιά στη συσκευή και στο αντικείμενο που καθαρίζεται.

Χρησιμοποιείτε μόνο εγκεκριμένα απορρυπαντικά από την KÄRCHER.

Προσέξτε τις παρεχόμενες συστάσεις δοσολογίας και τις υποδείξεις του απορρυπαντικού.

Να χρησιμοποιείτε μικρές ποσότητες απορρυπαντικών για την προστασία του περιβάλλοντος.

Τα απορρυπαντικά KÄRCHER εγγυώνται εργασία χωρίς βλάβες. Ζητήστε συμβουλές ή προμηθευτείτε τον κατάλογο μας ή τα ενημερωτικά μας φυλλάδια για απορρυπαντικά.

Εικόνα D

- ① Μπεκ αφρού
- ② Δοχείο
- ③ Σετ διαφραγμάτων
Ανάμιξη απορρυπαντικού: 3=υψηλή, 2=μέτρια, 1=χαμηλή

- ④ Εύκαμπτος σωλήνας αναρρόφησης
- ⑤ Πιστόλι υψηλής πίεσης EASY!Force

1. Ξεβιδώστε το δοχείο.
2. Εισαγάγετε το επιθυμητό διάφραγμα μέσα στον εύκαμπτο σωλήνα αναρρόφησης.
3. Γεμίστε απορρυπαντικό το δοχείο.
4. Βιδώστε το δοχείο στο μπεκ αφρού.
5. Αφαιρέστε το σωλήνα ψεκασμού από το πιστόλι υψηλής πίεσης.
6. Τοποθετήστε το μπεκ αφρού στο πιστόλι υψηλής πίεσης και σφίξτε με το χέρι.
7. Θέστε τη συσκευή καθαρισμού υψηλής πίεσης σε λειτουργία.

Συνιστώμενη μέθοδος καθαρισμού

1. Ψεκάστε λίγο απορρυπαντικό στη στεγνή επιφάνεια και αφήστε να δράσει (να μη στεγνώσει).
2. Ξεπλύνετε τη διαλυμένη βρωμιά με το πιστόλι υψηλής πίεσης.

Πλύση κάνης αφρού

Η κάνη αφρού πρέπει να πλυθεί μετά τη χρήση για να αποφευχθούν οι επικαθίσεις απορρυπαντικού.

1. Ξεβιδώστε το δοχείο.
2. Χύστε το υπόλειμμα απορρυπαντικού στη συσκευασία παράδοσης.
3. Γεμίστε το δοχείο με καθαρό νερό.
4. Βιδώστε το δοχείο στο μπεκ αφρού.
5. Λειτουργήστε το μπεκ αφρού περ. 1 λεπτό για να ξεπλυθούν τα υπολείμματα απορρυπαντικού.
6. Αδειάστε το δοχείο.

Διακοπή λειτουργίας

1. Κλείστε το πιστόλι υψηλής πίεσης. Η συσκευή απενεργοποιείται.
2. Ασφαλίστε το πιστόλι υψηλής πίεσης, προς τούτο ωθήστε το εξάρτημα ασφάλισης προς τα εμπρός.

Υπόδειξη

Κατά την απενεργοποίηση της συσκευής η πίεση νερού μειώνεται κατά περ. 70%. Έτσι μειώνεται η δύναμη ενεργοποίησής του πιστολιού υψηλής πίεσης και αυξάνεται η διάρκεια ζωής της συσκευής.

Συνέχιση λειτουργίας

1. Απασφαλίστε το πιστόλι υψηλής πίεσης, προς τούτο ωθήστε το εξάρτημα ασφάλισης προς τα πίσω.
2. Ανοίξτε το πιστόλι υψηλής πίεσης. Η συσκευή ενεργοποιείται ξανά.

Τερματισμός λειτουργίας

1. Κλείστε την παροχή νερού.

Αποθήκευση

⚠ ΠΡΟΣΟΧΗ

Κίνδυνος τραυματισμού, κίνδυνος πρόκλησης ζημιών.

Κατά την αποθήκευση προσέξτε το βάρος της συσκευής.

1. Αποθηκεύετε τη συσκευή μόνο σε εσωτερικούς χώρους.

Φροντίδα και συντήρηση

⚠ ΚΙΝΔΥΝΟΣ

Κίνδυνος τραυματισμού από συσκευή που εκκινείται ακούσια και ηλεκτροπληξία.

Πριν από κάθε εργασία απενεργοποιείτε τη συσκευή και βγάξτε το βύσμα δικτύου.

Έλεγχος ασφαλείας / Συμβόλαιο συντήρησης

Μπορείτε να συμφωνήσετε με τον έμπορό σας έναν τακτικό έλεγχο ασφαλείας ή να συνάψετε ένα συμβόλαιο συντήρησης. Ζητήστε σχετική ενημέρωση.

Πριν από κάθε λειτουργία

1. Ελέγξτε το καλώδιο σύνδεσης για ζημιές, αναθέστε αμέσως την αντικατάσταση ενός καλωδίου που παρουσιάζει ζημιά στην εξουσιοδοτημένη εξυπηρέτηση πελατών ή σε έναν ηλεκτρολόγο.
2. Ελέγξτε τον εύκαμπτο σωλήνα υψηλής πίεσης για ζημιά, αντικαταστήστε αμέσως έναν εύκαμπτο σωλήνα υψηλής πίεσης που παρουσιάζει ζημιά.
3. Ελέγξτε τη στεγανότητα της συσκευής. 3 σταγόνες ανά λεπτό επιτρέπονται. Σε περίπτωση πιο έντονης διαρροής απευθυνθείτε στην εξυπηρέτηση πελατών.

Κάθε εβδομάδα

1. Καθαρίστε τη σήτα στη σύνδεση νερού.

Καθαρισμός σήτας στη σύνδεση νερού

1. Ξεβιδώστε το παζιμάδι ρακόρ.
2. Τραβήξτε έξω το στόμιο εύκαμπτου σωλήνα με τη σήτα.
3. Καθαρίστε τη σήτα εξωτερικά και ξεπλύνετε την.
Υπόδειξη: Ευθυγραμμίστε το εξάγωνο του στομίου εύκαμπτου σωλήνα για τη σύνδεση στη συσκευή.
4. Εισαγάγετε το στόμιο εύκαμπτου σωλήνα με τη σήτα.
5. Σφίξτε το ρακόρ.

Κάθε 500 ώρες λειτουργίας, τουλάχιστον κάθε χρόνο

1. Αναθέστε τη συντήρηση της συσκευής στην εξυπηρέτηση πελατών.
2. Αντικαταστήστε το λάδι.

Αντικατάσταση λαδιού

Υπόδειξη

Για την ποσότητα και το είδος λαδιού βλ. ενότητα "Τεχνικά χαρακτηριστικά"

1. Ξεβιδώστε 4 βίδες.
2. Αφαιρέστε το κάλυμμα συσκευής.

Εικόνα Ε

3. Περιστρέψτε τον εύκαμπτο σωλήνα αποστράγγισης λαδιού προς τα κάτω και κρατήστε τον πάνω από ένα δοχείο συλλογής λαδιού.
4. Βγάλτε την τάπα από τον εύκαμπτο σωλήνα αποστράγγισης λαδιού.
5. Αφαιρέστε το καπάκι.
6. Αφαιρέστε το αφρώδες υλικό από το δοχείο λαδιού.

2. Ανοίξτε το πιστόλι υψηλής πίεσης.
3. Γυρίστε τον διακόπτη συσκευής στο "I" και αφήστε τη συσκευή να λειτουργήσει για 5 έως 10 δευτερόλεπτα.
4. Κλείστε το πιστόλι υψηλής πίεσης.
5. Γυρίστε τον διακόπτη συσκευής στο "0/OFF".
6. Να αποσυνδέετε το βύσμα δικτύου μόνο με στεγνά χέρια από την πρίζα.
7. Αφαιρέστε την παροχή νερού.
8. Ανοίξτε το πιστόλι υψηλής πίεσης μέχρι να εκτονωθεί εντελώς η πίεση στη συσκευή.
9. Ασφαλίστε το πιστόλι υψηλής πίεσης, προς τούτο ωθήστε το εξάρτημα ασφάλισης προς τα εμπρός.

Αποθήκευση συσκευής

1. Τοποθετήστε τον σωλήνα ψεκασμού με το πιστόλι υψηλής πίεσης μέσα στη θήκη του σωλήνα ψεκασμού και ασφαλίστε τον στον συγκρατητήρα σωλήνα ψεκασμού.
2. Τυλίξτε το ηλεκτρικό καλώδιο γύρω από τον συγκρατητήρα καλωδίου.
3. Τυλίξτε τον ελαστικό σωλήνα υψηλής πίεσης στο καρούλι.
4. Πιέστε την απασφάλιση της λαβής ώθησης και ωθήστε μέσα τη λαβή ώθησης.

Αντιπαγετική προστασία

ΠΡΟΣΟΧΗ

Ο παγετός καταστρέφει τη συσκευή που δεν έχει αδειάσει εντελώς από νερό.

Φυλάξτε τη συσκευή σε έναν χώρο χωρίς παγετό.

Εάν δεν είναι επικτό να γίνει αποθήκευση με προστασία από παγετό:

1. Αδειάστε το νερό.
2. Αντλήστε αντιψυκτικό μέσο του εμπορίου μέσω της συσκευής.
3. Αφήστε τη συσκευή να λειτουργήσει έως 1 λεπτό μέχρι η αντλία και οι σωλήνες να αδειάσουν.

Υπόδειξη

Χρησιμοποιήστε αντιψυκτικό μέσο του εμπορίου για αυτοκίνητα με βάση τη γλυκόλη. Προσέξτε τις οδηγίες χειρισμού του κατασκευαστή του αντιψυκτικού μέσου.

Μεταφορά

⚠ ΠΡΟΣΟΧΗ

Κίνδυνος τραυματισμού, κίνδυνος ζημιών

Κατά τη μεταφορά προσέξτε το βάρος της συσκευής.

ΠΡΟΣΟΧΗ

Κίνδυνος ζημιών

Προστατεύστε τη σκανδάλη του πιστολιού υψηλής πίεσης από ζημιές.

1. Κατά τη μεταφορά σε οχήματα ασφαλίστε τη συσκευή σύμφωνα με τις ισχύουσες οδηγίες έναντι ολίσθησης και ανατροπής.
2. Για τη μεταφορά σε μεγάλες αποστάσεις τραβήξτε τη συσκευή από τη λαβή οδήγησης.
3. Για το ανέβασμα σε σκάλες ανασηκώστε τη συσκευή σκαλι-σκαλί. Τα πόδια ολίσθησης προστατεύουν το περίβλημα από ζημιά.

Στήριγμα μεταφοράς για καθαριστικό επιφανειών

1. Εισαγάγετε το στόμιο σύνδεσης του καθαριστικού επιφανειών στο στήριγμα μεταφοράς στη συσκευή καθαρισμού υψηλής πίεσης.
2. Βιδώστε το παζιμάδι ρακόρ κατά περίπου 1 περιστροφή.

7. Περιμένετε μέχρι να εκκρεύσει όλο το λάδι.
Εικόνα F
8. Εισαγάγετε την τάπα στον εύκαμπτο σωλήνα αποστράγγισης λαδιού.
9. Περιστρέψτε τον εύκαμπτο σωλήνα αποστράγγισης λαδιού προς τα πάνω και ασφαλίστε τον.
10. Γεμίστε τη μετρημένη ποσότητα λαδιού.
11. Τοποθετήστε το αφρώδες υλικό στο δοχείο λαδιού.
12. Τοποθετήστε το καπάκι και πιέστε το σταθερά.

Αντικαταστήστε τον εύκαμπτο σωλήνα υψηλής πίεσης

Δ ΠΡΟΕΙΔΟΠΟΙΗΣΗ

Κίνδυνος τραυματισμού

Το καρούλι μπορεί απροσδόκητα να στρέφεται πολύ γρήγορα, όταν αποσπάται ο συγκρατητήρας. Ακολουθήστε προσεκτικά τα παρακάτω βήματα και στερεώστε το καρούλι, όπως περιγράφεται.

1. Ανασηκώστε το καπάκι του καρουλιού με ένα κατσαβίδι.
Εικόνα H
- ① Καπάκι
2. Ξετυλίξτε εντελώς τον ελαστικό σωλήνα υψηλής πίεσης από το καρούλι του.
3. Τοποθετήστε ένα κλειδί Allen 10 mm μέσω του εξαγωνικού ανοίγματος στο περίβλημα. Εισάγετε το κλειδί μέχρι να μπλοκάρει το καρούλι.
Εικόνα I
- ① Άνοιγμα, εξαγωνικό
4. Ξεβιδώστε 2 βίδες.
Εικόνα J
- ① Βίδα
- ② Ελαστικός σωλήνας υψηλής πίεσης
- ③ Πώμα του σωλήνα
5. Αφαιρέστε το πώμα από τον εύκαμπτο σωλήνα υψηλής πίεσης.
6. Τραβήξτε προς τα έξω την ασφάλεια.
Εικόνα K
- ① Άγκιστρο ασφαλείας
- ② Υποδοχή ελαστικού σωλήνα
- ③ Εύκαμπτος σωλήνας υψηλής πίεσης.
7. Τραβήξτε τον εύκαμπτο σωλήνα υψηλής πίεσης από την υποδοχή.
8. Εισάγετε νέο εύκαμπτο σωλήνα υψηλής πίεσης μέσω των δύο κυλίνδρων οδήγησης σωλήνα και τοποθετήστε τον στην υποδοχή. Τηρήστε την κατεύθυνση περιστροφής του καρουλιού.
Εικόνα I
- ① Κύλινδρος οδήγησης σωλήνα
9. Τοποθετήστε τα άγκιστρα ασφαλείας στη υποδοχή σωλήνα.
10. Ελέγξτε ότι όλες οι ροδέλες βρίσκονται πίσω από τα άγκιστρα ασφαλείας.
11. Τοποθετήστε το πώμα στο άλλο άκρο του εύκαμπτου σωλήνα υψηλής πίεσης. Απόσταση από το άκρο του σωλήνα περίπου 1 m (στο πιστόλι υψηλής πίεσης).
12. Κρατήστε σφικτά το καρούλι και αφαιρέστε το κλειδί Allen.

13. Απασφαλίστε το καρούλι τραβώντας τον εύκαμπτο σωλήνα υψηλής πίεσης και αφήστε αργά τον εύκαμπτο σωλήνα υψηλής πίεσης να διπλώσει. Ελέγξτε την ταχύτητα ζετυλίγματος, κρατώντας τον εύκαμπτο σωλήνα.
14. Τοποθετήστε ξανά το καπάκι.

Αντιμετώπιση βλαβών

Δ ΚΙΝΔΥΝΟΣ

Κίνδυνος τραυματισμού από συσκευή που εκκινείται ακούσια και ηλεκτροπληξία.

Πριν από κάθε εργασία απενεργοποιείτε τη συσκευή και βγάξτε το βύσμα δικτύου.

Αναθετέτε τον έλεγχο και την επισκευή των ηλεκτρικών δομικών εξαρτημάτων μόνο στην εξουσιοδοτημένη εξυπηρέτηση πελατών.

Σε περίπτωση βλαβών που δεν αναφέρονται στο παρόν κεφάλαιο, σε περίπτωση αμφιβολίας και αν δίνεται σαφής υπόδειξη, απευθυνθείτε σε εξουσιοδοτημένη εξυπηρέτηση πελατών.

Η συσκευή δεν μπορεί να τεθεί σε λειτουργία

- Ελέγξτε το καλώδιο σύνδεσης για ζημιές.
- Ελέγξτε την τάση δικτύου.
- Αν η συσκευή έχει υπερθερμανθεί:
 - a Φέρτε τον διακόπτη συσκευής στο "0".
 - b Αφήστε τη συσκευή να κρυώσει για 15 λεπτά.
 - c Φέρτε τον διακόπτη συσκευής στο "1".
- Σε περίπτωση ηλεκτρικής βλάβης απευθυνθείτε στην εξυπηρέτηση πελατών.

Η συσκευή δεν έχει πίεση

- Ελέγξτε το μέγεθος του μπεκ, για το απαιτούμενο μέγεθος βλ. κεφάλαιο "Τεχνικά χαρακτηριστικά".
- Εξαερώστε τη συσκευή, βλ. κεφάλαιο "Εξαέρωση συσκευής".
- Καθαρίστε τη σήτα στη σύνδεση νερού.
- Ελέγξτε την ποσότητα παροχής νερού, για την απαιτούμενη ποσότητα βλ. κεφάλαιο "Τεχνικά χαρακτηριστικά".
- Καθαρίστε το μπεκ.
- Αν χρειάζεται, απευθυνθείτε στην εξυπηρέτηση πελατών.

Διαρροή αντλίας

Έως 3 σταγόνες διαρροή νερού ανά λεπτό επιτρέπονται.

- Σε περίπτωση πιο έντονης διαρροής αναθέστε τον έλεγχο της συσκευής στην εξυπηρέτηση πελατών.

Η αντλία χτυπάει

- Ελέγξτε τη στεγανότητα του σωλήνα τροφοδοσίας νερού.
- Εξαερώστε τη συσκευή, βλ. κεφάλαιο "Εξαέρωση συσκευής".
- Αν χρειάζεται, απευθυνθείτε στην εξυπηρέτηση πελατών.

Ανάμιξη απορρυπαντικού πολύ χαμηλή

- Συμπληρώστε απορρυπαντικό στο κύπελλο του μπεκ αφρού.
- Εισαγάγετε μεγαλύτερο διάφραγμα μέσα στον εύκαμπτο σωλήνα αναρρόφησης.
- Ελέγξτε τον εύκαμπτο σωλήνα αναρρόφησης και το μπεκ αφρού για επικαθίσεις απορρυπαντικού. Απομακρύνετε τις επικαθίσεις με χλιαρό νερό.

Παρελκόμενα και ανταλλακτικά

Χρησιμοποιείτε μόνο γνήσια παρελκόμενα και γνήσια ανταλλακτικά, καθώς αυτά εγγυώνται την ασφαλή και απρόσκοπτη λειτουργία της συσκευής.

Πληροφορίες σχετικά με τα παρελκόμενα και τα ανταλλακτικά θα βρείτε στη διεύθυνση www.kaercher.com.

εμάς χωρίς χρέωση εντός της προθεσμίας εγγύησης, εφόσον οφείλονται σε σφάλμα υλικού ή κατασκευής. Σε περίπτωση εγγύησης απευθυνθείτε στον προμηθευτή σας ή το πλησιέστερο εξουσιοδοτημένο τμήμα εξυπηρέτησης πελατών, προσκομίζοντας το παραστατικό της αγοράς.
(για διευθύνσεις βλέπε την πίσω σελίδα)

Εγγύηση

Σε κάθε χώρα ισχύουν οι όροι εγγύησης οι οποίοι εκδίδονται από την αρμόδια εταιρεία διανομής μας. Τυχόν βλάβες στη συσκευή σας επιδιορθώνονται από

Τεχνικά χαρακτηριστικά

		HD 6/15 MXA	HD 6/15 MXA	HD 7/17 MXA	HD 6/ 16-4 MXA	HD 7/ 14-4 MXA	HD 7/ 16-4 MXA	HD 8/ 18-4 MXA
Παραλλαγή χώρας								
Χώρα		EU	CH	EU	EU	EU	EU	EU
Ηλεκτρική σύνδεση								
Τάση	V	230	230	400	230	230	400	400
Φάση	~	1	1	3	1	1	3	3
Συχνότητα	Hz	50	50	50	50	50	50	50
Ισχύς σύνδεσης	kW	3,1	2,3	4,2	3,3	3,4	4,2	4,6
Τύπος προστασίας		IPX5	IPX5	IPX5	IPX5	IPX5	IPX5	IPX5
Ασφάλεια δικτύου (με χρονοκαθυστέρηση)	A	16	10	16	16	16	16	16
Καλώδιο προέκτασης 30 m	mm ²	2,5	2,5	2,5	2,5	2,5	2,5	2,5
Σύνδεση νερού								
Πίεση παροχής (μέγ.)	MPa	1	1	1	1	1	1	1
Θερμοκρασία παροχής (μέγ.)	°C	60	60	60	60	60	60	60
Ποσότητα παροχής (ελάχ.)	l/min	13	13	15	13	15	15	16
Ύψος αναρρόφησης (μέγ.)	m	0,5	0,5	0,5	0,5	0,5	0,5	0,5
Στοιχεία ισχύος συσκευής								
Μέγεθος του βασικού ακροφυσίου		033	038	040	034	043	042	042
Πίεση λειτουργίας	MPa	15	12	17	16	14	16	18
Υπερπίεση λειτουργίας (μέγ.)	MPa	22,5	18	25,5	24	21	24	27
Παροχή, νερό	l/min	9,3	9,6	11,6	9,9	11,5	11,6	12,5
Δύναμη οπισθοδρόμησης του πιστολιού υψηλής πίεσης	N	28,6	28,6	35,5	30	32,2	34,5	41,8
Διαστάσεις και βάρη								
Τυπικό βάρος λειτουργίας	kg	37	37	39	45	46	46	48
Μήκος	mm	455	455	455	455	455	455	455
Πλάτος	mm	400	400	400	400	400	400	400
Ύψος, λαβή οδήγησης κάτω, (πάνω)	mm	890 (970)	890 (970)	890 (970)	890 (970)	890 (970)	890 (970)	890 (970)
Ποσότητα λαδιού	l	0,25	0,25	0,20	0,35	0,35	0,35	0,35
Είδος λαδιού		15W40	0W40	15W40	0W40	0W40	15W40	15W40
Μετρημένες τιμές κατά EN 60335-2-79								
Τιμή δονήσεων χειριού-βραχίονα	m/s ²	2,8	2,8	2,9	2,8	2,7	2,5	2,3
Αβεβαιότητα K	m/s ²	0,8	0,8	0,8	0,9	0,8	0,7	0,7
Στάθμη ηχητικής πίεσης L _{PA}	dB(A)	74	74	78	72	69	72	73
Αβεβαιότητα K _{PA}	dB(A)	3	3	3	3	3	3	3
Στάθμη ηχητικής ισχύος L _{WA} + Αβεβαιότητα K _{WA}	dB(A)	90	90	94	88	85	88	89

Με την επιφύλαξη τεχνικών αλλαγών.

Δήλωση συμμόρφωσης EK

Με το παρόν δηλώνουμε ότι η παρακάτω μηχανή λόγω του σχεδιασμού και του τύπου κατασκευής της καθώς και στην έκδοση την οποία έχουμε διαθέσει στην αγορά πληροί τις σχετικές βασικές απαιτήσεις για την ασφάλεια και την υγεία των Οδηγιών ΕΕ. Σε περίπτωση τροποποίησης της μηχανής που δεν έχει συμφωνηθεί με εμάς, αυτή η δήλωση ακυρώνεται.

Προϊόν: Συσκευή καθαρισμού υψηλής πίεσης

Τύπος: 1.150-xxx

Τύπος: 1.151-xxx

Τύπος: 1.524-xxx

Σχετικές Οδηγίες EK

2000/14/EK

2006/42/EK (+2009/127/EK)

2011/65/EE

2014/30/EE

Εφαρμοσμένα εναρμονισμένα πρότυπα

EN 60335-1

EN 60335-2-79

EN 50581

EN 55014-1: 2017

EN 55014-2: 2015

EN 62233: 2008

EN 61000-3-2: 2014

HD 6/15, HD 7/17, HD 8/18-4

EN 61000-3-3: 2013

HD 7/14-4

EN 61000-3-11: 2000

Εφαρμοζόμενη διαδικασία αξιολόγησης συμμόρφωσης

2000/14/EK: Παράρτημα V

Στάθμη ηχητικής ισχύος dB(A)

	μετρούμενη	εγγυημένη
HD 6/15 MXA	87	90
HD 7/17 MXA	91	94
HD 6/16-4 MXA	86	88
HD 7/14-4 MXA	82	85
HD 8/18-4 MXA	87	89

Οι υπογράφοντες ενεργούν κατ' εντολή και με πληρεξούσιο από το διοικητικό συμβούλιο.



H. Jenner

Chairman of the Board of Management



S. Reiser

Director Regulatory Affairs & Certification

Πληρεξούσιος τεκμηρίωσης: S. Reiser

Alfred Kärcher SE & Co. KG

Alfred-Kärcher-Str. 28 - 40

71364 Winnenden (Germany)

Τηλ.: +49 7195 14-0

Φαξ: +49 7195 14-2212

Winnenden, 2019/04/01

İçindekiler

Genel uyarılar.....	77
Amaca uygun kullanım.....	77
Çevre koruma.....	77
Güvenlik bilgisi.....	78
Kumanda elemanları.....	78
Renk kodlaması.....	78

Ambalajın açılması.....	78
Aksesuarların montajı.....	78
İşletime alma.....	78
Kullanım.....	79
İşletimi iptal etme.....	80
İşletmenin sonlandırılması.....	80
Cihazın muhafaza edilmesi.....	80
Antifriz.....	80
Taşıma.....	80
Depolama.....	80
Bakım ve koruma.....	80
Arızalarda yardım.....	81
Aksesuarlar ve yedek parçalar.....	81
Garanti.....	81
Teknik bilgiler.....	82
AT Uygunluk beyanı.....	82

Genel uyarılar



Cihazı ilk defa kullanmadan önce orijinal işletim kılavuzunu ve ekli güvenlik bilgilerini okuyun. Bu bilgilere göre hareket

edin.

Her iki kılavuzu daha sonra kullanmak için ve sizden sonraki kullanıcı için saklayın.

Amaca uygun kullanım

Bu yüksek basınç temizleyicisini sadece aşağıdaki çalışmalar için kullanın:

Makineleri, araçları, binaları, takımları ve benzer nesnelere yüksek basınç huzmesi ile temizleyin.

Sert kirlenmeler için özel donanım olarak bir rotor memesi öneriyoruz.

HD...Plus'ta bir rotor memesi teslimat kapsamına dahildir.

DIKKAT

Kirli su, zamanından önce aşınmaya veya cihazda kalıntılara neden olur.

Cihazı sadece aşağıdaki sınır değerlerini aşmayan temiz su veya geri dönüşümlü su ile besleyin:

- pH değeri: 6,5...9,5
- Elektriksel iletkenlik: Temiz suyun iletkenliği + 1200 µS/cm, maksimum iletkenlik 2000 µS/cm
- İndirilebilir maddeler (numune hacmi 1 l, indirme süresi 30 dakika): < 0,5 mg/l
- Filtrelenebilir maddeler: < 50 mg/l, aşındırıcı madde değil
- Hidrokarbonlar: < 20 mg/l
- Kloridler: < 300 mg/l
- Sülfat: < 240 mg/l
- Kalsiyum: < 200 mg/l
- Toplam sertlik: < 28 °dH, < 50° TH, < 500 ppm (mg CaCO₃/l)
- Demir: < 0,5 mg/l
- Manganez: < 0,05 mg/l
- Bakır: < 2 mg/l
- Aktif klor: < 0,3 mg/l
- Kötü kokulardan arındırılmış

Çevre koruma



Ambalaj malzemeleri geri dönüştürülebilir. Lütfen ambalajları çevreye zarar vermeden tasfiye edin.



Elektrikli ve elektronik cihazlar, değerli ve geri dönüştürülebilir malzemelerin yanı sıra yanlış kullanılması veya yanlış imha edilmesi durumunda insan sağlığı ve çevre için potansiyel tehlike teşkil

edebilecek piller, aküler veya yağlar içerebilir. Ancak ci-

hazın usulüne uygun şekilde çalıştırılması için bu parçalar gereklidir. Bu sembol ile işaretlenen cihazlar evsel atık ile birlikte imha edilmemelidir.

İçindekiler hakkında uyarılar (REACH)

İçindekiler hakkında ayrıntılı bilgileri bulabileceğiniz adres: www.kaercher.com/REACH

Güvenlik bilgisi

- Cihazı ilk işleme almadan önce mutlaka 5.951-949.0 güvenlik bilgisini okuyun.
- Sıvı püskürtücüsüne yönelik ulusal yönetmelikleri dikkate alın.
- Kazaların önlenmesine yönelik ulusal yönetmelikleri dikkate alın. Sıvı püskürtücüsü düzenli olarak kontrol edilmelidir. Kontrol sonucu yazılı olarak belgelenmelidir.
- Cihaz ve aksesuarda değişiklik yapmayın.

Cihazdaki semboller



Cihaz içme suyu şebekesine doğrudan bağlanamaz.



Yüksek basınç huzmesini kişilere, hayvanlara, aktif elektrik donatımına veya cihaza doğrultmayın. Cihazı dona karşı koruyun.

Emniyet düzenleri

Emniyet düzenleri kullanıcının korunması için kullanılır ve devre dışı bırakılmamalı veya işlevleri atlanmamalıdır.

Aşırı akım valfi, basınç şalteri ve emniyet valfi fabrikada ayarlanmış ve mühürlenmiştir. Ayarlar sadece müşteri hizmetleri tarafından yapılır.

Basınç şalterli aşırı akım valfi

Su miktarı basınç ve akış denetimi ile azaltılırken aşırı akım valfi açılır ve suyun bir kısmı pompanın emme tarafına geri akar.

Yüksek basınç tabancasının tetiği serbest bırakılırken basınç şalteri yüksek basınç pompasını kapatır ve yüksek basınç huzmesi durur.

Tetik çekilirse pompa tekrar açılır.

Emniyet valfi

Emniyet valfi izin verilen çalışma aşırı basıncı aşıldığında açılır ve su pompanın emme tarafına geri akar.

Kumanda elemanları

Bakınız grafik sayfası

- ① Koruma parçası
- ② Meme
- ③ Basınç ve akış denetimi *
- ④ Huzme borusu EASY!Lock
- ⑤ Yüksek basınç tabancası EASY!Force
- ⑥ Emniyet mandalı
- ⑦ Tetik
- ⑧ Kilit açma kolu
- ⑨ Yüksek basınç hortumu EASY!Lock
- ⑩ İtme dirseği, üst (dışarı sürülmüş)
- ⑪ Hortum tamburu
- ⑫ İtme dirseği, alt (içeri sürülmüş)

- ⑬ Kablo tutucu
- ⑭ Huzme boru tutucusu
- ⑮ Rotor memesi için meme tablası*
- ⑯ Cihaz şalteri
- ⑰ Huzme borusu için kılıf
- ⑱ Süzgeç
- ⑲ Hortum nipeli
- ⑳ Rakor somunu
- ㉑ Su bağlantısı
- ㉒ Kayar pabuç, sabit pabuç
- ㉓ Köpük memesi tutucusu*
- ㉔ Yüzey temizleyici için taşıma tutucusu*
- ㉕ İtme dirseği kilit açma mekanizması

* tüm cihaz varyasyonlarında teslimatın içeriği değişir

Renk kodlaması

- Temizleme süreci için kumanda elemanları sarı renklidir.
- Bakım ve servis için kumanda elemanları açık gri renklidir.

Ambalajın açılması

1. Ambalaj içeriğini ambalajı açarken kontrol edin.
2. Taşıma hasarları varsa hemen bayılı bilgilendirin.

Aksesuarların montajı

Not

EASY!Lock sistemi, bileşenleri bir hızlı dışı yardımıyla sadece bir tur ile hızlı ve güvenli bir şekilde birleştirir.

1. Yüksek basınç memesini huzme borusuna takın.
2. Rakor somununu takın ve elle sıkın (EASY!Lock).
3. Huzme borusunu yüksek basınç tabancasına bağlayın ve elinizle sıkın (EASY!Lock).

Resim A

4. Ayağı, 2 vidayla sabitleyin.

Resim B

5. Ayağı, 2 kelepçe ile cihaza sabitleyin. Kelepçeleri gibidebildikleri kadar çekiç ile vurarak içeri itin.

Resim C

- ① Kelepçeler
6. Yüksek basınç hortumunu yüksek basınç tabancasına bağlayın ve elinizle sıkın (EASY!Lock).

İşletime alma

Elektrik bağlantısı

⚠ TEHLİKE

Elektrik çarpması nedeniyle yaralanma tehlikesi

Cihazı bir fişle elektrik şebekesine bağlayın. Elektrik şebekesi ile ayrılamaz bir bağlantı kurulması yasaktır. Fiş, şebeke ayırma için kullanılır.

Bağlantı değerleri için bkz. tip levhası veya teknik veriler.

1. Şebeke kablosunu çözün ve yere koyun.
2. Şebeke fişini prize takın.

Su bağlantısı

Bir su hattına bağlantı

⚠ UYARI

Kirli suyun içme suyu şebekesine geri akışından kaynaklanan sağlık tehlikesi.

Su beslemesinin yönetmeliğini dikkate alın.

Geçerli yönetmelikler uyarınca cihaz sistem ayırıcısı ol-
madan içme suyu şebekesinde işletilemez. KÄRCHER
sistem ayırıcısı veya EN 12729 Tip BA uyarınca alterna-
tif bir sistem ayırıcısı kullanın. Bir sistem ayırıcısından
geçen su işlemez olarak sınıflandırılmaz. Sistem ayı-
rıcısını daima su beslemesine bağlayın, doğrudan cihaz-
nın su bağlantısına asla bağlamayın.

1. Su beslemesini giriş basıncı, giriş sıcaklığı ve giriş
miktarı açısından kontrol edin. Talepler için bkz. Böl-
üm "Teknik veriler".
2. Cihazın sistem ayırıcısı ve su bağlantısını bir hortum
ile birleştirin (asgari uzunluk 7,5 m, asgari çap
1").
3. Giriş hortumu teslimat kapsamına dahil değildir.
3. Su girişini açın.

Suyu haznededen boşaltma

1. Vakum hortumunu (sipariş numarası 4.440-207.0)
ve filtresi (sipariş numarası 4.730-012.0) su bağlan-
tısına vidalayın.
2. Cihazın havasını boşaltın.

Cihazın havasını boşaltın

1. Memeyi huzme borusundan sökün.
2. Su, baloncuksuz bir şekilde dışarı çıkana kadar ci-
hazı çalıştırın.
3. Havalandırma problemlerinde cihazı 10 saniye ça-
lıştırın, ardından kapatın. İşlemi birkaç kez tekrarla-
yın.
4. Cihazı kapatın.
5. Memeyi tekrar vidalayın.

Kullanım

⚠ TEHLİKE

Yüksek basınç su huzmesinden kaynaklanan yara- lanma tehlikesi

*Tetiği ve emniyet kolunu asla çalıştırılan konumda sabit-
lemeyin.*

*Yüksek basınç tabancasını, emniyet kolu hasarlıysa
kullanmayın.*

*Cihaz üzerindeki tüm çalışmalardan önce yüksek ba-
sıncı tabancasının emniyet kolunu öne doğru itin.*

Otomatik hortum tamburu

Cihaz otomatik bir hortum tamburuyla donatılmıştır.

Hortumun açılması

1. Hortumu çekip çıkarın.
2. Biraktığınızda, hortum tamburu killetlenir.

Hortumun sarılması

1. Hortumu biraz çekin ve sonra bırakın.
Hortum tamburu, hortumu otomatik olarak sarar.
2. Sarma sırasında hortumu yönlendirerek sarma hızı-
nı ayarlayabilirsiniz.

Yüksek basınç tabancasını açma/kapatma

1. Yüksek basınç tabancasını açın: Emniyet kolunu ve
tetliği çalıştırın.
2. Yüksek basınç tabancasını kapatın: Emniyet kolunu
ve tetiği serbest bırakın.

Yüksek basınçla işletme

Cihaz dikey veya yatay işletilebilir.

Not

*Cihaz basınç şalteri ile donatılmıştır. Motor sadece yük-
sek basınç tabancası açıkta çalışır.*

1. Yüksek basınç hortumunu hortum tamburundan ta-
mamen çıkarın.
2. Cihaz şalterini "I" konumuna alın.

3. Yüksek basınç tabancasının kilidini açın, bunun için
yüksek basınç tabancasının emniyet kolunu arkaya
doğru itin.
4. Yüksek basınç tabancasını açın.
5. Basınç ve miktar denetimli cihazlarda: Çalışma ba-
sıncını basınç ve miktar denetimini döndürerek
ayarlayın.

Temizleme malzemeleriyle çalışma

Not

*Temizleme maddeleriyle işletme için bir köpük püskürtü-
cü (opsiyon) gereklidir.*

⚠ UYARI

**Temizleme maddelerinin yanlış kullanımından kay-
naklanan sağlık tehlikesi**

*Temizleme maddelerindeki güvenlik bilgisini dikkate
alın.*

DIKKAT

**Uygun olmayan temizleme maddeleri cihaza ve te-
mizlenecek nesneye zarar verebilir.**

*Sadece KÄRCHER tarafından izin verilen temizleme
maddelerini kullanın.*

*Temizleme maddelerindeki dozaj tavsiyelerini ve uyarı-
ları dikkate alın.*

*Çevre koruması için temizleme maddelerini tasarruflu
kullanın.*

KÄRCHER temizleme maddeleri sorunsuz çalışmayı
garanti eder. Lütfen danışmanlık hizmeti alın veya kata-
loğumuzu ya da temizleme maddesi bilgi broşürlerini ta-
lep edin.

Resim D

- ① Köpük memesi
- ② Hazne
- ③ Kaplama takımı
Temizlik maddesi ekleme: 3=yüksek, 2=orta, 1=dü-
şük
- ④ Emme hortumu
- ⑤ Yüksek basınç tabancası EASYIForce

1. Hazneyi sökün.
2. İstenen blendajı vakum hortumuna takın.
3. Temizleme maddelerini hazneye doldurun.
4. Hazneyi köpük memesine vidalayın.
5. Yüksek basınç tabancasından huzme borusunu çı-
karmın.
6. Köpük memesini yüksek basınç tabancasına takın
ve elle sıkın.
7. Yüksek basınç temizleyicisini işleme alın.

Tavsiye edilen temizleme yöntemi

1. Temizleme maddelerini kuru yüzeye tasarruflu bir
şekilde püskürtün ve etki etmesini bekleyin (kurut-
mayın).
2. Çözülen kiri yüksek basınç huzmesi ile yıkayın.

Köpük mızrağını yıkama

Köpük mızrağı kullanıldıktan sonra temizleme maddesi
kalıntılarının önlenmesi için yıkanmalıdır.

1. Hazneyi sökün.
2. Temizleme maddesi kalıntılarını teslimat ambalajına
dökün.
3. Hazneyi temiz suyla doldurun.
4. Hazneyi köpük memesine vidalayın.
5. Köpük memesini, temizleme maddesi kalıntılarını
yıkamak için yakl. 1 dakika boyunca çalıştırın.
6. Hazneyi boşaltın.

İşletimi iptal etme

1. Yüksek basınç tabancasını kapatın, cihaz kapanır.
2. Yüksek basınç tabancasının emniyete alın, bunun için emniyet kolunu öne doğru itin.

Not

Cihaz kapatılırken su basıncı yakl. %70 azaltılır. Böylece yüksek basınç tabancasının çalıştırma kuvveti azalır ve cihazın kullanım ömrü artar.

İşletime devam etme

1. Yüksek basınç tabancasının kilidini açın, bunun için emniyet kolunu arkaya doğru itin.
2. Yüksek basınç tabancasını açın, cihaz yeniden çalışır.

İşletmenin sonlandırılması

1. Su girişini kapatın.
2. Yüksek basınç tabancasını açın.
3. Cihaz şalterini "I" konuma getirin ve cihazı 5 ila 10 saniye çalıştırın.
4. Yüksek basınç tabancasını kapatın.
5. Cihaz şalterini "0/OFF" konumuna getirin.
6. Şebeke fişini sadece kuru ellerle ile prizden çekin.
7. Su girişini çıkarın.
8. Cihaz basınçsız olana kadar yüksek basınç tabancasını açın.
9. Yüksek basınç tabancasını emniyete alın, bunun için emniyet kolunu öne doğru itin.

Cihazın muhafaza edilmesi

1. Yüksek basınç tabancasıyla huzme borusunu huzme borusu kılıfına koyun ve huzme borusu tutucuna kilitleyin.
2. Şebeke kablosunu kablo tutucunun etrafına sarın.
3. Yüksek basınç hortumunu hortum tamburuna sarın.
4. İtme dirseği kilit açma mekanizmasına basın ve itme dirseğini içeri itin.

Antifriz

DIKKAT

Antifriz, suyu tamamen boşaltılan cihaza zarar vermez.

Cihazı don olmayan bir yerde muhafaza edin.

Don olmayan bir yataklama mümkün değilse:

1. Suyun boşaltın.
2. Piyasada bulunan antifrizi cihaza pompalayın.
3. Cihazı, pompa ve hatlar boş olana kadar maksimum 1 dakika boyunca çalıştırın.

Not

Glikol bazlı motorlu araçlar için piyasada bulunan antifrizi kullanın. Antifriz üreticisinin kullanım yönetmeliklerini dikkate alın.

Taşıma

△ TEDBİR

Yaralanma tehlikesi, zarar görme tehlikesi

Taşıma sırasında cihazın ağırlığına dikkat edin.

DIKKAT

Zarar görme tehlikesi

Yüksek basınç tabancasının tetiğini zararlara karşı koruyun.

1. Araç içinde taşımada cihazı ilgili geçerli direktifler uyarınca kayma ve devrilmeye karşı emniyete alın.
2. Uzun mesafelerde taşımak için cihazı itme dirseğinin arkasından çekin.
3. Merdiven çıkarken cihazı basamak basamak yukarı çekin. Kayar pabuç gövdeyi hasarlara karşı korur.

Yüzey temizleyici için taşıma tutucusu

1. Yüzey temizleyicinin bağlantı ağızını yüksek basınç temizleyicisinin taşıma tutucusuna takın.
2. Rakor somununu yaklaşık 1 tur vidalayın.

Depolama

△ TEDBİR

Yaralanma tehlikesi, zarar görme tehlikesi.

Yataklama sırasında cihazın ağırlığına dikkat edin.

1. Cihazı sadece iç mekanlarda yataklayın.

Bakım ve koruma

△ TEHLİKE

Cihazın istenmeden çalışmasından ve elektrik çarpmasından kaynaklanan yaralanma tehlikesi.

Bütün işlerden önce cihazı kapatın ve şebeke fişini çekin.

Emniyet muayenesi / bakım sözleşmesi

Bayınız ile düzenli bir emniyet muayenesi kararlaştırabilirsiniz veya bir bakım sözleşmesi yapabilirsiniz. Lütfen danışmanlık hizmeti alın.

Her işletimden önce

1. Bağlantı kablosunu hasar açısından kontrol edin, hasarlı kabloları yetkili müşteri hizmetleri veya elektrik uzmanı tarafından derhal değiştirin.
2. Yüksek basınç hortumunu hasar açısından kontrol edin, hasarlı yüksek basınç hortumunu derhal değiştirin.
3. Cihazda sızdırmazlığı kontrol edin. Dakikada 3 damla suya izin verilir. Aşırı sızıntıda müşteri hizmetleri ile iletişime geçin.

haftalık

1. Su bağlantısındaki süzgeci temizleyin.

Su bağlantısındaki süzgeci temizleyin

1. Rakor somununu çözün.
 2. Hortum durdurucusunu süzgeç ile dışarı çekin.
 3. Süzgecin dışını temizleyin ve yıkayın.
- Bilgi:** Hortum durdurucusunun altı köşesini cihazda bağlantı için hizalayın.
4. Hortum durdurucusunu süzgeç ile yerleştirin.
 5. Rakor somununu sıkın.

Her 500 işletimde bir, asgari yıllık

1. Cihazın bakımını müşteri hizmetlerine yaptırın.
2. Yağı değiştirin.

Yağın değiştirilmesi

Not

Yağ miktarı ve türü için bkz. Bölüm "Teknik veriler"

1. 4 adet civatayı döndürerek çıkarın.
2. Cihaz kapağını kaldırın.

Resim E

3. Yağ çıkış hortumunu aşağıya doğru döndürün ve bir yağ toplama haznesi ile tutun.
4. Tapaları yağ çıkış hortumundan çıkarın.
5. Kapağı kaldırın.
6. Köpük maddesini yağ kabından çıkarın.
7. Yağ tamamen boşalana kadar bekleyin.

Resim F

8. Tapaları yağ çıkış hortumuna takın.
9. Yağ çıkış hortumunu yukarıya doğru döndürün ve yerine oturtun.
10. Ölçülen yağ miktarını doldurun.
11. Köpük maddesini yağ kabına yerleştirin.

12. Kapağı takın ve bastırın.

Resim G

Yüksek basınç hortumunun değiştirilmesi

⚠ UYARI

Yaralanma tehlikesi

Hortum tamburu, kilit açıldığında beklenmedik şekilde çok hızlı dönebilir.

Aşağıdaki adımları dikkatlice izleyin ve hortum tamburunu anlatıldığı şekilde sabitleyin.

1. Hortum tamburundaki kapağı bir tornavidayla kaldırın.

Resim H

① Kapak

2. Yüksek basınç hortumunu hortum tamburundan tamamen çıkarın.

3. Gövdedeki altıgen açıklığa 10 mm'lik bir allen anahtarını itin. Anahtarını, hortum tamburu engellenene dek itin.

Resim I

① Açıklık, altıgen

4. 2 adet civatayı döndürerek çıkarın.

Resim J

① Civata

② Yüksek basınç hortumu

③ Hortum durdurucusu

5. Hortum durdurucusunu yüksek basınç hortumundan çıkarın.

6. Emniyet kolunu dışarı çekin.

Resim K

① Emniyet kolu

② Hortum bağlantısı

③ Yüksek basınç hortumu.

7. Yüksek basınçlı hortumunu, hortum bağlantısından çıkarın.

8. Yeni yüksek basınç hortumunu, her iki hortum kılavuz makarasına yerleştirin ve hortum bağlantısının içine itin. Hortum tamburunun dönüş yönüne dikkat edin.

Resim L

① Hortum kılavuz makarası

9. Emniyet kolunu hortum bağlantısının içine itin.

10. Tüm pulların, emniyet kolunun arkasında olduğunu kontrol edin.

11. Hortum durdurucusunu, yüksek basınç hortumunun diğer ucuna takın. Hortumun ucuna yaklaşık 1 m mesafe (yüksek basınç tabancasına).

12. Hortum tamburunu tutun ve allen anahtarını çıkarın.

13. Hortum tamburunun kilidini, yüksek basınç hortumunu çekerek açın ve yüksek basınç hortumunu ya-vaşça sarın. Hortumu sabit tutarak sarma hızını kontrol edin.

14. Kapağı tekrar yerleştirin.

Arızalarda yardım

⚠ TEHLİKE

Cihazın istenmeden çalışmasından ve elektik çarpmasından kaynaklanan yaralanma tehlikesi.

Bütün işlerden önce cihazı kapatın ve şebeke fişini çekin.

Elektrikli yapı parçalarını sadece yetkili müşteri hizmetleri tarafından kontrol ettirin ve onartın.

Bu bölümde yer almayan arızalarda, şüpheli durumlar-
da ve açıkça belirtildiğinde yetkili müşteri hizmetlerine başvurun.

Cihaz çalışmıyor

● Bağlantı kablosunda hasar kontrolü yapın.

● Şebeke gerilimini kontrol edin.

● Cihaz aşırı ısınmışsa:

a Cihaz şalterini "0" konumuna alın.

b Cihazı en az 15 dakika soğumaya bırakın.

c Cihaz şalterini "1" konumuna alın.

● Elektrik arızalarında müşteri hizmetlerine başvurun.

Cihaz basınca ulaşmıyor

● Memenin boyutunu kontrol edin, gerekli boyut için bkz. Bölüm "Teknik veriler".

● Cihazın havasını boşaltın, bakınız Bölüm "Cihazın havasını boşaltma".

● Su bağlantısındaki süzgeci temizleyin.

● Su giriş miktarını kontrol edin, gerekli miktarlar için bkz. Bölüm "Teknik veriler".

● Memeyi temizleyin.

● Gerekğinde müşteri hizmetlerine başvurun.

Pompa sızdırıyor

Dakikada 3 damla su çıkışına izin verilir.

● Aşırı kirlenmelerde cihazı müşteri hizmetleri tarafından kontrol ettirin.

Pompa vuruyor

● Su hattında sızdırmazlığı kontrol edin.

● Cihazın havasını boşaltın, bakınız Bölüm "Cihazın havasını boşaltma".

● Gerekğinde müşteri hizmetlerine başvurun.

Temizleme maddesi karışımı çok düşük

● Köpük memesinin kabını doldurun.

● Daha büyük blendajı vakum hortumuna takın.

● Vakum hortumunu ve köpük memesini temizleme maddesi kalıntıları açısından kontrol edin. Kalıntıları ılık suyla temizleyin.

Aksesuarlar ve yedek parçalar

Sadece orijinal aksesuarlar ve orijinal yedek parçalar kullanın. Bu parçalar cihazın güvenli ve arızasız çalışmasını sağlar.

Aksesuar ve yedek parçalara ilişkin bilgiler için adres: www.kaercher.com.

Garanti

Her ülkede yetkili distribütörümüz tarafından verilmiş garanti şartları geçerlidir. Garanti süresi içinde cihazınızda oluşan muhtemel hasarları, arızanın kaynağı üretim veya malzeme hatası olduğu sürece ücretsiz olarak karşılıyoruz. Garanti durumunda satış fişi ile satıcıya veya yetkili servise başvurun.

(Adres için Bkz. Arka sayfa)

Teknik bilgiler

		HD 6/15 MXA	HD 6/15 MXA	HD 7/17 MXA	HD 6/ 16-4 MXA	HD 7/ 14-4 MXA	HD 7/ 16-4 MXA	HD 8/ 18-4 MXA
Ülke varyasyonu								
Ülke		EU	CH	EU	EU	EU	EU	EU
Elektrik bağlantısı								
Gerilim	V	230	230	400	230	230	400	400
Faz	~	1	1	3	1	1	3	3
Frekans	Hz	50	50	50	50	50	50	50
Bağlantı gücü	kW	3,1	2,3	4,2	3,3	3,4	4,2	4,6
Koruma türü		IPX5	IPX5	IPX5	IPX5	IPX5	IPX5	IPX5
Şebeke emniyeti (gecikmeli)	A	16	10	16	16	16	16	16
Uzatma kablosu 30 m	mm ²	2,5	2,5	2,5	2,5	2,5	2,5	2,5
Su bağlantısı								
Giriş basıncı (maks.)	MPa	1	1	1	1	1	1	1
Giriş sıcaklığı (maks.)	°C	60	60	60	60	60	60	60
Giriş miktarı (min.)	l/min	13	13	15	13	15	15	16
Emme yüksekliği (maks.)	m	0,5	0,5	0,5	0,5	0,5	0,5	0,5
Cihaz performans verileri								
Standart enjektörün enjektör boyutu		033	038	040	034	043	042	042
Çalışma basıncı	MPa	15	12	17	16	14	16	18
Çalışma basıncı (maks.)	MPa	22,5	18	25,5	24	21	24	27
Pompalama miktarı, su	l/min	9,3	9,6	11,6	9,9	11,5	11,6	12,5
Yüksek basınç tabancasının geri tepme kuvveti	N	28,6	28,6	35,5	30	32,2	34,5	41,8
Boyutlar ve ağırlıklar								
Tipik işletim ağırlığı	kg	37	37	39	45	46	46	48
Uzunluk	mm	455	455	455	455	455	455	455
Genişlik	mm	400	400	400	400	400	400	400
Yükseklik, alt itme dirseği, (üst)	mm	890 (970)	890 (970)	890 (970)	890 (970)	890 (970)	890 (970)	890 (970)
Yağ miktarı	l	0,25	0,25	0,20	0,35	0,35	0,35	0,35
Yağ cinsi		15W40	0W40	15W40	0W40	0W40	15W40	15W40
EN 60335-2-79 uyarınca tespit edilen değerler								
El-kol titreşim değeri	m/s ²	2,8	2,8	2,9	2,8	2,7	2,5	2,3
Belirsizlik K	m/s ²	0,8	0,8	0,8	0,9	0,8	0,7	0,7
Ses basınç seviyesi L _{pA}	dB(A)	74	74	78	72	69	72	73
Belirsizlik K _{pA}	dB(A)	3	3	3	3	3	3	3
Ses gücü seviyesi L _{WA} + Belirsizlik K _{WA}	dB(A)	90	90	94	88	85	88	89

Teknik değişiklik hakkı saklıdır.

AT Uygunluk beyanı

İşbu belgeyle, aşağıda adı geçen makinenin mevcut tasarımı yapı tarzı ve tarafımızdan piyasaya sürülen modelle AB direktifinin ilgili temel güvenlik ve sağlık yükümlülüklerine uygun olduğunu beyan ederiz. Bizim onayımız olmadan makinede yapılan bir değişiklik durumunda, bu açıklama geçerliliğini kaybeder.

Ürün: Yüksek basınç temizleyicisi

Tip: 1.150-xxx

Tip: 1.151-xxx

Tip: 1.524-xxx

İlgili AB direktifleri

2000/14/AT

2006/42/AT (+2009/127/AT)

2011/65/AT

2014/30/AB

Uygulanan uyumlaştırılmış normlar

EN 60335-1

EN 60335-2-79

EN 50581

EN 55014-1: 2017

EN 55014-2: 2015

EN 62233: 2008
 EN 61000-3-2: 2014
HD 6/15, HD 7/17, HD 8/18-4
 EN 61000-3-3: 2013
HD 7/14-4
 EN 61000-3-11: 2000

Uygulanan uygunluk değerlendirme yöntemi
 2000/14/AT: Ek V

Ses gücü seviyesi dB(A)

	ölçülen	garanti edilen
HD 6/15 MXA	87	90
HD 7/17 MXA	91	94
HD 6/16-4 MXA	86	88
HD 7/14-4 MXA	82	85
HD 8/18-4 MXA	87	89

Aşağıda imzası olan, yönetim kurulu adına ve yönetim yetkisine sahip olarak hareket eder.



H. Jenner

Chairman of the Board of Management



S. Reiser

Director Regulatory Affairs & Certification

Dokümantasyon yetkilisi: S. Reiser

Alfred Kärcher SE & Co. KG

Alfred-Kärcher-Str. 28 - 40

71364 Winnenden (Almanya)

Tel.: +49 7195 14-0

Faks: +49 7195 14-2212

Winnenden, 2019/04/01

Содержание

Общие указания.....	83
Использование по назначению.....	83
Защита окружающей среды.....	83
Указания по технике безопасности.....	84
Элементы управления.....	84
Цветовая маркировка.....	84
Распаковывание.....	84
Установка принадлежности.....	84
Ввод в эксплуатацию.....	85
Управление.....	85
Приостановка работы.....	86
Окончание работы.....	86
Хранение устройства.....	86
Защита от замерзания.....	86
Транспортировка.....	86
Хранение.....	86
Уход и техническое обслуживание.....	87
Помощь при неисправностях.....	88
Принадлежности и запасные части.....	88
Гарантия.....	88
Технические характеристики.....	88
Декларация о соответствии стандартам ЕС.....	89

Общие указания



Перед первым применением устройства ознакомьтесь с данной оригинальной инструкцией по эксплуатации и прилагаемыми указаниями по

технике безопасности. Действовать в соответствии с ними.

Сохранять обе брошюры для дальнейшего использования или для следующего владельца.

Использование по назначению

Моющий аппарат высокого давления предназначен только для выполнения следующих работ:

Очистка машин, автомобилей, построек, инструментов и аналогичных объектов струей высокого давления.

Для удаления стойких загрязнений рекомендуется использовать роторную форсунку из специальных принадлежностей.

У модели HD...Plus роторная форсунка входит в комплект поставки.

ВНИМАНИЕ

Загрязненная вода ведет к преждевременному износу аппарата или скоплению в нем отложений.

В устройство следует подавать только чистую или обратную воду с соблюдением следующих предельных значений:

- Значение pH: 6,5...9,5
- Электрическая проводимость: электропроводность свежей воды + 1200 мкСм/см, макс. электропроводность 2000 мкСм/см
- Осаждаемые вещества (объем пробы 1 л, время осаждения 30 минут): < 0,5 мг/л
- Отфильтровываемые вещества: < 50 мг/л, без абразивных веществ
- Углеводороды: < 20 мг/л
- Хлорид: < 300 мг/л
- Сульфат: < 240 мг/л
- Кальций: < 200 мг/л
- Общая жесткость: < 28 °dH, < 50° TH, < 500 ppm (мг CaCO₃/л)
- Железо: < 0,5 мг/л
- Марганец: < 0,05 мг/л
- Медь: < 2 мг/л
- Активный хлор: < 0,3 мг/л
- Отсутствие плохих запахов

Защита окружающей среды



Упаковочные материалы поддаются вторичной переработке. Упаковку необходимо утилизировать без ущерба для окружающей среды.



Электрические и электронные устройства часто содержат ценные материалы, пригодные для вторичной переработки, и зачастую такие компоненты, как батареи, аккумуляторы или масло, которые при неправильном обращении или ненадлежащей утилизации представляют потенциальную опасность для здоровья и экологии. Тем не менее, данные компоненты необходимы для правильной работы устройства. Устройства, обозначенные этим символом, запрещено утилизировать вместе с бытовыми отходами.

Указания по ингредиентам (REACH)

Для получения актуальной информации об ингредиентах см. www.kaercher.com/REACH

Указания по технике безопасности

- Перед первым использованием устройства обязательно ознакомиться с указаниями по технике безопасности 5.951-949.0.
- Соблюдать национальные предписания в отношении жидкостных струйных аппаратов.
- Соблюдать национальные правила техники безопасности. Жидкостные струйные аппараты должны регулярно проверяться. Результат проверки должен быть зафиксирован документально.
- В устройство и принадлежности запрещается вносить изменения.

Символы на устройстве



Устройство запрещается подключать непосредственно к коммунальной хозяйственно-питьевой водопроводной сети.



Не направлять струю воды высокого давления на людей, животных, включенное электрическое оборудование или на само устройство. Оберегать устройство от морозов.

Предохранительные устройства

Предохранительные устройства служат для защиты пользователя. Их запрещается выводить из строя или обходить.

Перепускной клапан, манометрический выключатель и предохранительный клапан настроены и опломбированы на заводе. Настройки выполняются только сервисной службой.

Перепускной клапан с манометрическим выключателем

При снижении расхода воды с помощью регулятора давления и расхода открывается перепускной клапан, и часть воды возвращается на сторону всасывания насоса.

При отпускании спускового рычага высоконапорного пистолета манометрический выключатель отключает насос высокого давления, струя высокого давления выключается.

При нажатии спускового рычага насос снова включается.

Предохранительный клапан

Предохранительный клапан открывается в случае превышения допустимого рабочего избыточного давления, вода возвращается на сторону всасывания насоса.

Элементы управления

См. страницу с рисунками

- ① Защитная насадка
- ② Сопло
- ③ Регулятор давления и расхода *
- ④ Струйная трубка EASY!Lock
- ⑤ Высоконапорный пистолет EASY!Force
- ⑥ Предохранительный фиксатор
- ⑦ Спусковой рычаг
- ⑧ Разблокирующий рычаг

- ⑨ Шланг высокого давления EASY!Lock
- ⑩ Дугообразная ручка, вверх (вытянута)
- ⑪ Шланговый барабан
- ⑫ Дугообразная ручка, вниз (вдвинута)
- ⑬ Держатель кабеля
- ⑭ Держатель струйной трубки
- ⑮ Крепление для роторной форсунки*
- ⑯ Выключатель устройства
- ⑰ Гнездо для струйной трубки
- ⑱ Сетчатый фильтр
- ⑲ Шланговый штуцер
- ⑳ Накладная гайка
- ㉑ Подключение к источнику воды
- ㉒ Полозья, опоры
- ㉓ Держатель для пенной насадки*
- ㉔ Транспортировочный держатель для очистителей поверхностей*
- ㉕ Разблокировка дугообразной ручки

* входит в комплект поставки не всех устройств

Цветовая маркировка

- Элементы управления для процесса очистки имеют желтый цвет.
- Элементы управления для технического и сервисного обслуживания выполнены серым цветом.

Распаковывание

1. При распаковывании проверить содержимое упаковки.
2. При обнаружении транспортных повреждений сразу проинформировать торгового представителя.

Установка принадлежности

Примечание

Система EASY!Lock быстро и надежно соединяет компоненты всего за один оборот резьбовой части.

1. Установить высоконапорное сопло на струйную трубку.
2. Установить и вручную затянуть накладную гайку (EASY!Lock).
3. Соединить струйную трубку с высоконапорным пистолетом и затянуть вручную (EASY!Lock).

Рисунок А

4. Закрепить ножку 2 винтами.

Рисунок В

5. Закрепить ножку на устройстве 2 зажимами. Забить зажимы до упора при помощи молотка.

Рисунок С

- ① Зажим
6. Соединить шланг высокого давления с высоконапорным пистолетом и затянуть вручную (EASY!Lock).

Ввод в эксплуатацию

Электрическое подключение

⚠ ОПАСНОСТЬ

Опасность травмирования при ударе электрическим током

С помощью штекера подключить устройство к электрической сети. Неразъемное соединение с электрической сетью запрещено. Штекер служит для отсоединения от сети.

Присоединяемые нагрузки см. на заводской табличке или в технических характеристиках.

1. Сетевой кабель размотать и уложить на пол.
2. Вставить сетевой штекер в розетку.

Подключение к источнику воды

Подключение к водопроводной линии

⚠ ПРЕДУПРЕЖДЕНИЕ

Опасность для здоровья при возврате загрязненной воды в сеть питьевого водоснабжения.

Соблюдать предписания водоснабжающего предприятия.

В соответствии с действующими предписаниями устройство категорически запрещается подключать к сети питьевого водоснабжения без системного разделителя. Следует использовать системный разделитель KÄRCHER или равноценный, соответствующий стандарту EN 12729, тип BA. Вода, прошедшая через системный разделитель, считается непригодной для питья. Системный разделитель всегда подключать к системе водоснабжения, а не напрямую к патрубку для подвода воды на устройстве.

1. Проверить давление, температуру и объем подаваемой на входе воды. Требования см. в разделе «Технические характеристики».
2. Системный разделитель и патрубок для подвода воды на устройстве соединить шлангом (мин. длина 7,5 м, мин. диаметр 1"). Питающий шланг не входит в комплект поставки.
3. Открыть трубопровод подачи воды.

Всасывание воды из резервуара

1. Навинтить всасывающий шланг (н-р для заказа 4.440-207.0) и фильтр (н-р для заказа 4.730-012.0) на патрубок для подвода воды.
2. Удалить воздух из устройства.

Удаление воздуха из устройства

1. Отвинтить сопло от струйной трубки.
2. Запустить устройство и дождаться отсутствия пузырьков в выходящей воде.
3. В случае проблем с удалением воздуха выключить устройство после 10 секунд работы. Несколько раз повторить процедуру.
4. Выключить устройство.
5. Навинтить сопло.

Управление

⚠ ОПАСНОСТЬ

Опасность травмирования струей воды высокого давления

Ни в коем случае не фиксировать спусковой и предохранительный рычаги в нажатом положении. Не пользоваться высоконапорным пистолетом с поврежденным предохранительным рычагом. Перед началом любых работ на устройстве скрепить предохранительный фиксатор высоконапорного пистолета вперед.

Автоматический барабан для шланга

Устройство оснащено автоматическим барабаном для шланга.

Размотка шланга

1. Потянуть шланг.
2. При отпуске шланга барабан для шланга фиксируется.

Намотка шланга

1. Немного потянуть шланг, после чего отпустить. Барабан для шланга автоматически наматывает шланг.
2. Во время намотки регулировать скорость сматывания шланга, направляя его.

Открытие/закрывание высоконапорного пистолета

1. Открытие высоконапорного пистолета: нажать предохранительный и спусковой рычаги.
2. Закрывание высоконапорного пистолета: отпустить предохранительный и спусковой рычаги.

Режим работы с высоким давлением

Устройство может работать в вертикальном или горизонтальном положении.

Примечание

Устройство оснащено манометрическим выключателем. Двигатель запускается только при открытом высоконапорном пистолете.

1. полностью размотать шланг высокого давления со шлангового барабана.
2. Установить выключатель устройства в положение «I».
3. Разблокировать высоконапорный пистолет, сдвинув предохранительный фиксатор пистолета назад.
4. Открыть высоконапорный пистолет.
5. На устройствах с регулятором давления и расхода: отрегулировать рабочее давление вращением регулятора давления и расхода.

Режим работы с мощным средством

Примечание

Для работы с мощным средством потребуются баллон с пенной насадкой (опция).

⚠ ПРЕДУПРЕЖДЕНИЕ

Опасность для здоровья при неправильном обращении с мощными средствами

Соблюдать указания по технике безопасности на упаковке моего средства.

ВНИМАНИЕ

Неподходящие мощные средства могут повредить устройство и очищаемый объект.

Использовать только мощные средства, одобренные компанией KÄRCHER.

Соблюдать рекомендации по дозировке и указаниям к моему средству.

В целях бережного отношения к окружающей среде экономно используйте мощные средства.

Использование мощных средств KÄRCHER обеспечивает безотказную работу оборудования. Вы можете обратиться за консультацией, запросить наш каталог или информационные памятки по мощным средствам.

Рисунок D

- ① Пенная насадка
- ② Резервуар
- ③ Набор клапанов
Количество добавляемого моего средства:
3=высокое, 2=среднее, 1=низкое

- ④ Всазывающий шланг
- ⑤ Высоконапорный пистолет EASY!Force
1. Отвинтить резервуар.
2. Вставить нужный клапан во всазывающий шланг.
3. Залить моющее средство в резервуар.
4. Привинтить резервуар к пенной насадке.
5. Снять струйную трубку с высоконапорного пистолета.
6. Насадку для пены установить на высоконапорный пистолет и вручную затянуть соединение.
7. Запустить мощный аппарат высокого давления.

Рекомендованный метод очистки

1. Моющее средство экономно распылить на сухую поверхность и дать ему подействовать (не высыхать).
2. Смыть загрязнения струей высокого давления.

Промывка пенной трубки

Во избежание образования отложений моющего средства пенную трубку после использования необходимо промыть.

1. Отвинтить резервуар.
2. Слить остатки моющего средства в упаковку.
3. Заполнить резервуар чистой водой.
4. Привинтить резервуар к пенной насадке.
5. Вымыть остатки моющего средства, запустив пенную насадку примерно на 1 минуту.
6. Оporожнить резервуар.

Приостановка работы

1. Закрыть высоконапорный пистолет, устройство выключится.
2. Заблокировать высоконапорный пистолет, сдвинув предохранительный фиксатор вперед.

Примечание

При выключении устройства давление воды понижается прибл. на 70%. Это способствует снижению усилия включения на высоконапорном пистолете и увеличению срока службы устройства.

Продолжение работы

1. Разблокировать высоконапорный пистолет, сдвинув предохранительный фиксатор назад.
2. Открыть высоконапорный пистолет, устройство снова включится.

Окончание работы

1. Перекрыть подачу воды.
2. Открыть высоконапорный пистолет.
3. Установить выключатель устройства в положение «I» и запустить устройство на 5 - 10 секунд.
4. Закрыть высоконапорный пистолет.
5. Установить выключатель устройства в положение «0/OFF».
6. Обязательно сухими руками извлечь сетевой штекер из розетки.
7. Отсоединить линию подачи воды.
8. Открыть высоконапорный пистолет до снятия давления в устройстве.
9. Заблокировать высоконапорный пистолет, сдвинув предохранительный фиксатор вперед.

Хранение устройства

1. Струйную трубку с высоконапорным пистолетом вставить в гнездо для трубки и зафиксировать в держателе.
2. Намотать сетевой кабель на держатель кабеля.
3. Намотать шланг высокого давления на барабан для шланга.
4. Разблокировать и задвинуть дугообразную ручку.

Защита от замерзания

ВНИМАНИЕ

Мороз способен повредить устройство, из которого не полностью слита вода.

Хранить устройство в месте, защищенном от мороза.

Если хранение в месте, защищенном от мороза, невозможно:

1. Слить воду.
2. Прокачать через устройство стандартный антифриз.
3. Запустить устройство макс. на 1 минуту, чтобы опорожнились насос и линии.

Примечание

Использовать стандартный автомобильный антифриз на основе гликоля. Соблюдать предписания производителя по обращению с антифризом.

Транспортировка

⚠ ОСТОРОЖНО

Опасность травмирования, опасность повреждения

При транспортировке учитывать вес устройства.

ВНИМАНИЕ

Опасность повреждения

Оберегать спусковой рычаг высоконапорного пистолета от повреждений.

1. При перевозке устройства в транспортных средствах зафиксировать его от скольжения и опрокидывания в соответствии с действующими правилами.
2. При транспортировке на значительные расстояния тянуть устройство за собой за дугообразную ручку.
3. При подъеме по лестнице подтягивать устройство ступень за ступенью. Полосы защищают корпус от повреждений.

Транспортировочный держатель для очистителей поверхностей

1. Соединительный патрубок очистителя поверхностей насадить на транспортировочный держатель на моющем аппарате высокого давления.
2. Навинтить накладную гайку примерно на 1 оборот.

Хранение

⚠ ОСТОРОЖНО

Опасность травмирования, опасность повреждения.

При хранении учитывать вес устройства.

1. Хранить устройство только во внутренних помещениях.

Уход и техническое обслуживание

⚠ ОПАСНОСТЬ

Опасность получения травмы от случайно запущенного устройства и удара электрическим током.

Перед выполнением любых работ на устройстве выключить устройство и вынуть сетевой штекер из розетки.

Проверка техники безопасности / договор о техническом обслуживании

С торговым представителем можно договориться о регулярной проверке техники безопасности или заключить с ним договор на техобслуживание. Обращайтесь к нам за консультацией.

Перед каждым началом работы

1. Проверить соединительный кабель на предмет повреждений, поврежденный кабель немедленно заменить силами авторизованной сервисной службы или профессионального электрика.
2. Проверить шланг высокого давления на предмет повреждений, поврежденный шланг немедленно заменить.
3. Проверить герметичность устройства. Допустимы 3 капли воды в минуту. При более значительной утечке обратиться в сервисную службу.

Еженедельно

1. Очистить сетчатый фильтр в патрубке для подвода воды.

Очистка сетчатого фильтра в патрубке для подвода воды

1. Отвинтить накладную гайку.
 2. Извлечь шланговый штуцер с сетчатым фильтром.
 3. Очистить снаружи сетчатый фильтр и промыть.
- Примечание:** шестигранник шлангового штуцера выровнять относительно присоединения в устройстве.
4. Установить шланговый штуцер с сетчатым фильтром.
 5. Затянуть накладную гайку.

Каждые 500 часов эксплуатации, но не реже одного раза в год

1. Выполнить техническое обслуживание устройства силами сервисной службы.
2. Заменить масло.

Замена масла

Примечание

Количество и сорт масла см. в разделе «Технические характеристики»

1. Вывинтить 4 винта.
 2. Снять кожух устройства.
- Рисунок Е**
3. Маслосливной шланг повернуть вниз и направить в емкость для сбора масла.
 4. Вынуть заглушку из маслосливного шланга.
 5. Снять крышку.
 6. Вынуть пенистую вставку из масляного бака.
 7. Подождать пока сольется все масло.

Рисунок F

8. Вставить заглушку в маслосливной шланг.
9. Маслосливной шланг повернуть вверх и зафиксировать.
10. Залить надлежащее количество масла.
11. Установить пенистую вставку в масляный бак.
12. Установить и прижать вниз крышку.

Рисунок G

Замена шланга высокого давления

⚠ ПРЕДУПРЕЖДЕНИЕ

Опасность травмирования

При отсоединении фиксатора барабан для шланга может неожиданно очень быстро провернуться. Соблюдать выполнение следующих шагов и закрепить барабан для шланга, как описано.

1. Приподнять крышку с барабана для шланга с помощью отвертки.

Рисунок H

- ① Крышка
2. полностью размотать шланг высокого давления со шлангового барабана.
3. Вставить торцовый шестигранный ключ (размер ключа 10 мм) через шестиугольное отверстие в корпус. Вставить ключ настолько, чтобы барабан для шланга заблокировался.

Рисунок И

- ① Отверстие, шестиугольное

4. Вывинтить 2 винта.

Рисунок J

- ① Винт
- ② Шланг высокого давления
- ③ Стопор шланга
5. Отсоединить стопор шланга от шланга высокого давления.
6. Извлечь предохранительный рычаг.

Рисунок K

- ① Предохранительный рычаг
- ② Штуцер шланга
- ③ Шланг высокого давления
7. Извлечь шланг высокого давления из штуцера шланга.
8. Ввести новый шланг высокого давления через оба направляющих ролика шланга и вставить в штуцер шланга. Соблюдать направление вращения барабана для шланга.

Рисунок L

- ① Направляющий ролик шланга
9. Вставить предохранительный рычаг в штуцер шланга.
10. Убедиться, что все подкладные шайбы находятся за предохранительным рычагом.
11. На втором конце шланга высокого давления установить стопор шланга. Расстояние до конца шланга около 1 м (до высоконапорного пистолета).
12. Удерживать барабан для шланга и извлечь торцовый шестигранный ключ.
13. Разблокировать барабан для шланга, потянув шланг высокого давления, и дать шлангу высокого давления медленно намотаться.

Проверить скорость сматывания, удерживая шланг.

14. Установить крышку на место.

Помощь при неисправностях

⚠ ОПАСНОСТЬ

Опасность получения травмы от случайно включенного устройства и удара электрическим током.

Перед выполнением любых работ на устройстве выключить устройство и вынуть сетевой штекер из розетки.

Выполнять проверку и ремонт электрических компонентов только в авторизованной сервисной службе.

При повреждениях, не указанных в этом разделе, в случае сомнений или при четком указании обращаться в авторизованную сервисную службу.

Устройство не запускается

- Проверить соединительный кабель на предмет повреждений.
- Проверить сетевое напряжение.
- Если устройство перегрето:
 - a Установить выключатель устройства в положение «0».
 - b Дать устройству охладиться в течение как минимум 15 минут.
 - c Установить выключатель устройства в положение «1».
- При дефекте электрики обратиться в сервисную службу.

В устройстве не достигается нужное давление

- Проверить размер сопла, см. раздел «Технические характеристики».
- Удалить воздух из устройства, см раздел «Удаление воздуха из устройства».
- Очистить сетчатый фильтр в патрубке для подвода воды.
- Проверить объем подаваемой воды, см. раздел «Технические характеристики».
- Очистить сопло.
- При необходимости обратиться в сервисную службу.

Негерметичность насоса

Допустимы до 3 капли вытекающей воды в минуту.

- При более сильной утечке поручить проверку устройства авторизованной сервисной службе.

Биение в насосе

- Проверить герметичность линии подачи воды.
- Удалить воздух из устройства, см раздел «Удаление воздуха из устройства».

- При необходимости обратиться в сервисную службу.

Недостаточное количество добавляемого моющего средства

- Залить моющее средство в баллон пенной насадки.
- Установить клапан большего размера во всасывающий шланг.
- Проверить всасывающий шланг и пенную насадку на предмет отложений моющего средства. Удалить отложения с помощью теплой воды.

Принадлежности и запасные части

Использовать только оригинальные принадлежности и запасные части. Только они гарантируют безопасную и бесперебойную работу устройства.

Для получения информации о принадлежностях и запчастях см. www.kaercher.com.

Гарантия

В каждой стране действуют соответствующие гарантийные условия, установленные уполномоченной организацией по сбыту нашей продукции. Возможные неисправности устройства в течение гарантийного срока мы устраняем бесплатно, если причина заключается в дефектах материалов или производственных браке. В случае возникновения претензий в течение гарантийного срока просьба обращаться с чеком о покупке в торговую организацию, продавшую изделие или в ближайшую уполномоченную службу сервисного обслуживания.

(Адрес указан на обороте)

Дата выпуска отображается на заводской табличке в закодированном виде.

При этом отдельные цифры имеют следующее значение::

Пример: 30190

- 3 год выпуска
- 0 столетие выпуска
- 1 десятилетие выпуска
- 9 вторая цифра месяца выпуска
- 0 первая цифра месяца выпуска

Таким образом, в данном примере код 30190 означает дату выпуска 09 / (2) 013.

Технические характеристики

	HD 6/15 MXA	HD 6/15 MXA	HD 7/17 MXA	HD 6/ 16-4 MXA	HD 7/ 14-4 MXA	HD 7/ 16-4 MXA	HD 8/ 18-4 MXA
Вариант в зависимости от страны эксплуатации							
Страна	EU	CH	EU	EU	EU	EU	EU
Электрическое подключение							
Напряжение	V	230	230	400	230	230	400
Фаза	~	1	1	3	1	1	3
Частота	Hz	50	50	50	50	50	50
Потребляемая мощность	kW	3,1	2,3	4,2	3,3	3,4	4,6
Степень защиты		IPX5	IPX5	IPX5	IPX5	IPX5	IPX5

		HD 6/15 MXA	HD 6/15 MXA	HD 7/17 MXA	HD 6/ 16-4 MXA	HD 7/ 14-4 MXA	HD 7/ 16-4 MXA	HD 8/ 18-4 MXA
Сетевой предохранитель (инертный)	A	16	10	16	16	16	16	16
Удлинительный кабель 30 м	mm ²	2,5	2,5	2,5	2,5	2,5	2,5	2,5
Патрубок подвода воды								
Давление на входе (макс.)	MPa	1	1	1	1	1	1	1
Температура на входе (макс.)	°C	60	60	60	60	60	60	60
Объем подачи (мин.)	l/min	13	13	15	13	15	15	16
Высота всасывания (макс.)	m	0,5	0,5	0,5	0,5	0,5	0,5	0,5
Рабочие характеристики устройства								
Размер стандартного сопла		033	038	040	034	043	042	042
Рабочее давление	MPa	15	12	17	16	14	16	18
Избыточное рабочее давление (макс.)	MPa	22,5	18	25,5	24	21	24	27
Расход, вода	l/min	9,3	9,6	11,6	9,9	11,5	11,6	12,5
Сила отдачи высоконапорного пистолета	N	28,6	28,6	35,5	30	32,2	34,5	41,8
Размеры и вес								
Типичный рабочий вес	kg	37	37	39	45	46	46	48
Длина	mm	455	455	455	455	455	455	455
Ширина	mm	400	400	400	400	400	400	400
Высота, дугообразная ручка вниз, (вверх)	mm	890 (970)	890 (970)	890 (970)	890 (970)	890 (970)	890 (970)	890 (970)
Количество масла	l	0,25	0,25	0,20	0,35	0,35	0,35	0,35
Сорт масла		15W40	0W40	15W40	0W40	0W40	15W40	15W40
Расчетные значения в соответствии с EN 60335-2-79								
Вибрация на руке/кисти	m/s ²	2,8	2,8	2,9	2,8	2,7	2,5	2,3
Погрешность K	m/s ²	0,8	0,8	0,8	0,9	0,8	0,7	0,7
Уровень звукового давления L _{РА}	dB(A)	74	74	78	72	69	72	73
Погрешность K _{РА}	dB(A)	3	3	3	3	3	3	3
Уровень звуковой мощности L _{WA}	dB(A)	90	90	94	88	85	88	89

Сохраняется право на внесение технических изменений.

Декларация о соответствии стандартам ЕС

Настоящим заявляем, что концепция, конструкция и исполнение указанной ниже машины отвечают соответствующим основным требованиям директив ЕС по безопасности и охране здоровья. При любых изменениях машины, не согласованных с нашей компанией, данная декларация теряет свою силу. Изделие: Моющий аппарат высокого давления

Тип: 1.150-xxx
Тип: 1.151-xxx
Тип: 1.524-xxx

Действующие директивы ЕС

2000/14/EC
2006/42/EC (+2009/127/EC)
2011/65/EC
2014/30/EC

Примененные гармонизированные стандарты
EN 60335-1

EN 60335-2-79

EN 50581

EN 55014-1: 2017

EN 55014-2: 2015

EN 62233: 2008

EN 61000-3-2: 2014

HD 6/15, HD 7/17, HD 8/18-4

EN 61000-3-3: 2013

HD 7/14-4

EN 61000-3-11: 2000


Примененный метод оценки соответствия

2000/14/EC: Приложение V

Уровень звуковой мощности дБ(А)

	измеренны й	гарантиро ванный
HD 6/15 MXA	87	90
HD 7/17 MXA	91	94
HD 6/16-4 MXA	86	88
HD 7/14-4 MXA	82	85
HD 8/18-4 MXA	87	89

Niжеподписавшиеся лица действуют от имени и по доверенности Правления.


H. Jenner

Chairman of the Board of Management


S. Reiser

S. Reiser

Director Regulatory Affairs & Certification

Лицо, ответственное за ведение документации: Ш.

Райзер (S. Reiser)

Alfred Kärcher SE & Co. KG

Alfred-Kärcher-Str. 28-40

71364 Winnenden (Germany)

Тел.: +49 7195 14-0

Факс: +49 7195 14-2212

г. Винненден, 01.04.2019

Tartalom

Általános utasítások	90
Rendeltetésszerű alkalmazás	90
Környezetvédelem	90
Biztonsági utasítások	90
Kezelőelemek	91
Színjelölés	91
Kicsomagolás	91
Tartozékok felszerelése	91
Üzembe helyezés	91
Kezelés	92
A működés megszakítása	92
A működés befejezése	92
A készülék tárolása	93
Fagyvédelem	93
Szállítás	93
Tárolás	93
Ápolás és karbantartás	93
Üzemzavarok elhárítása	94
Tartozékok és pótalkatrészek	94
Garancia	94
Műszaki adatok	94
EK megfelelőségi nyilatkozat	95

Általános utasítások



A készülék első használata előtt olvassa el az eredeti kezelési útmutatót és a mellékelt biztonsági tanácsokat. Ezeknek megfelelően járjon el. Őrizze meg mindkét tájékoztatót későbbi használatra vagy a következő tulajdonos számára.

Rendeltetésszerű alkalmazás

A magasnyomású mosót kizárólag az alábbi munkákhoz használja:

A gépeket, járműveket, építményeket, szerszámokat és hasonló tárgyakat a magasnyomású sugárral tisztítsa. A makacs szennyeződésekhez ajánljuk a külön tartozékként kapható rotorfejet.

A HD...Plus esetén a rotorfej a szállított tartozékokban található.

FIGYELEM

A szennyezett víz használata idő előtti kopást vagy lerakódást okoz a készülékben.

A készüléket csak olyan tiszta vagy újrahasznosított vízzel működtesse, mely az alábbi határértékeket nem lépi át:

- pH-érték: 6,5...9,5

- elektromos vezetőképesség: Friss víz vezetőképessége + 1200 µS/cm, maximális vezetőképesség 2000 µS/cm
- ülepíthető anyagok (1 l mintamennyiség, 30 perc ülepítési idő): < 0,5 mg/l
- kiszűrhető anyagok: < 50 mg/l, abrazív anyagok kizárva
- Szénhidrogének: < 20 mg/l
- Klorid: < 300 mg/l
- Szulfát: < 240 mg/l
- Kalcium: < 200 mg/l
- Teljes keménység: < 28 °dH, < 50° TH, < 500 ppm (mg CaCO₃/l)
- Vas: < 0,5 mg/l
- Mangán: < 0,05 mg/l
- Réz: < 2 mg/l
- Aktív klór: < 0,3 mg/l
- kellemetlen szagoktól mentes

Környezetvédelem



A csomagolóanyag újrahasznosítható. Kérjük, környezetbarát módon semmisítse meg a csomagolást.



Az elektromos és elektronikus készülékek értékes, újrahasznosítható anyagokat, és gyakran olyan alkotóelemeket, például elemeket, akkumulátorokat vagy olajat is tartalmaznak, melyek nem megfelelő kezelése vagy helytelen megsemmisítése potenciális veszélyt jelenthet az emberek egészségre és a környezetre. Ezek az alkotóelemek azonban a készülék rendeltetésszerű üzemeléséhez szükségesek. Az ezzel a szimbólummal jelölt készülékeket nem szabad a háztartási hulladékkal együtt megsemmisíteni.

Összetevőkre vonatkozó utasítások (REACH)

Az összetevőkre vonatkozó aktuális információkat itt találja: www.kaercher.com/REACH

Biztonsági utasítások

- A készülék első üzembe helyezése előtt feltétlenül olvassa el a 5.951-949.0 biztonsági tanácsokat.
- Tartsa be a folyadéksugarakra vonatkozó nemzeti előírásokat.
- Tartsa be a balesetvédelemre vonatkozó nemzeti előírásokat. A folyadéksugarakat rendszeresen ellenőrizni kell. A vizsgálat eredményét írásban dokumentálni kell.
- A készüléken és tartozékain ne végezzen módosításokat.

Szimbólumok a készüléken



A készüléket nem szabad közvetlenül a nyilvános ivóvíz hálózatra csatlakoztatni.



A magasnyomású sugart ne irányítsa személyekre, állatokra, aktív elektromos felszerelésre vagy magára a készülékre. A készülék védje a fagyót!

Biztonsági berendezések

A biztonsági berendezések feladata a felhasználó védelme és azokat nem szabad üzemen kívül helyezni vagy funkciójukat megkerülni.

A túlfolyószелеp, a nyomáskapcsoló és a biztonsági szelep gyárilag van beállítva és leplombálva. A beállításokat csak az ügyfélszolgálat végezheti.

Tűlfolyószелеp nyomáskapcsolóval

Ha a vízmennyiséget a nyomás- vagy mennyiség szabályozóval csökkentjük, a tűlfolyószелеp kinyílik és a víz egy része visszafolyik a szivattyú szívóoldalára. A magasnyomású pisztolyon található kihúzókar elengedésével a nyomáskapcsoló lekapcsolja a magasnyomású szivattyút és a magasnyomású sugár leáll. Ha a kihúzókart meghúzzuk, a szivattyú ismét bekapcsol.

Biztonsági szелеp

A biztonsági szелеp az engedélyezett üzemi túlnyomás túllépésekor kinyílik és a víz visszafolyik a szivattyú szívóoldalára.

Kezelőelemek

Lásd az ábrát

- ① Védőelem
- ② Fúvóka
- ③ Nyomás- és mennyiség szabályozás *
- ④ EASY!Lock szórócső
- ⑤ EASY!Force magasnyomású pisztoly
- ⑥ Biztonsági retesz
- ⑦ Ravasz
- ⑧ Kireteszelő kar
- ⑨ EASY!Lock magasnyomású tömlő
- ⑩ Tolókengyel, fent (kihúzva)
- ⑪ Tömlődob
- ⑫ Tolókengyel, lent (betolva)
- ⑬ Kábeltartó
- ⑭ Szórócső tartó
- ⑮ Fúvókatarató a rotorfejhez*
- ⑯ Készülékkapcsoló
- ⑰ Kehely a szórócsőhöz
- ⑱ Szita
- ⑲ Tömlőcsonk
- ⑳ Hollandiánya
- ㉑ Vízcsatlakozás
- ㉒ Csúsóztalp, állótalp
- ㉓ Tartó a habosítófejhez*
- ㉔ Szállítótartó a felület tisztítóhoz*
- ㉕ Tolókengyel kireteszelés

* nem tartozik minden készülék változatnál a szállított tartozékokhoz

Színjelölés

- A tisztítási folyamat kezelőelemei sárgák.
- A karbantartás és a szerviz kezelőelemei világoszürkék.

Kicsomagolás

1. Kicsomagoláskor vizsgálja át a csomagolás tartalmát.
2. A szállítás során keletkezett károk esetén azonnal értesítse a kereskedőt.

Tartozékok felszerelése

Megjegyzés

Az EASY!Lock-rendszerben az alkotóelemeket gyorsmenettel, egy fordulattal gyorsan és biztonságosan lehet összekapcsolni.

1. Helyezze a magasnyomású fúvókát szórócsőre.
2. Szerelje fel a hollandianyát és kézzel húzzuk meg (EASY!Lock).
3. Kösse össze a szórócsövet a magasnyomású pisztollyal és kézzel húzza meg (EASY!Lock).
A ábra
4. Rögzítse az alapot 2 csavarral.
B ábra
5. Rögzítse az alapot az eszközhöz 2 kapoccsal. Kalapács segítségével üsse be a csatlakozásokat, amennyire csak lehetséges.
C ábra

- ① Kapocs

6. A magasnyomású tömlőt kösse össze a magasnyomású pisztollyal és kézzel húzza meg (EASY!Lock).

Üzembe helyezés

Elektromos csatlakozás

⚠ VESZÉLY

Sérülésveszély áramütés miatt

A készüléket egy dugó segítségével csatlakoztassa a hálózathoz. Az elektromos hálózatról nem leválasztható csatlakozó felszerelése tilos. A dugó a hálózatról történő leválasztáshoz szükséges.

A csatlakozási értékeket a típus táblán vagy a műszaki adatoknál találja.

1. Tekerje le a hálózati kábelt és fektesse a földre.
2. Csatlakoztassa a hálózati dugaszt az aljzathoz.

Vízcsatlakozás

Csatlakoztatás vízvezetékhez

⚠ FIGYELMEZTETÉS

Egészségügyi veszély, mivel a szennyezett víz visszafolyhat az ivóvízhálózatba.

Tartsa be a helyi vízművek előírásait.

Az érvényes előírások szerint a készüléket soha nem lehet rendszerleválasztó nélkül üzemeltetni az ivóvízhálózaton. Használja a KÄRCHER rendszerleválasztóját vagy az EN 12729 szerinti BA típusú egyéb rendszerleválasztót. A rendszerleválasztón keresztüláramló víz nem ihatónak minősül. A rendszerleválasztót mindig a vízellátásra csatlakoztassa, soha ne közvetlenül a készülék vízcsatlakozására.

1. Ellenőrizze a vízellátás hozzáfolyási nyomását, hozzáfolyási hőmérsékletét és a hozzáfolyási mennyiséget. A követelményeket a „Műszaki adatok” fejezetben találja.
2. A rendszerleválasztót és a készülék vízcsatlakozását egy tömlővel kösse össze (minimum hossz 7,5 m, minimum átmérő 1"). A szállítási terjedelem nem tartalmaz hozzáfolyó tömlőt.
3. Nyissa meg a vízbefolyást.

Szivattyúzza ki a vizet a tartályból.

1. Csavarja fel a szívótömlőt (rendelési szám 4.440-207.0) és a szűrőt (rendelési szám 4.730-012.0) a vízcsatlakozásra.
2. Légtelenítse a készüléket.

A készülék légtelenítése

1. Csavarja le a fúvókát a szórócsőről.

- Járassa a készüléket, míg a víz buborékmentesen folyik ki.
- Légtelenítési problémák esetén járassa a készüléket 10 másodpercig, aztán kapcsolja ki. Ismételje meg többször az eljárást.
- Kapcsolja ki a készüléket.
- Csavarja vissza a fűvókat.

Kezelés

⚠ VESZÉLY

Sérülésveszély a magasnyomású vízugár miatt.
Soha ne rögzítse a kihúzókart és a biztonsági kart bekapcsolt pozícióban.
Ne használja a magasnyomású pisztolyt, ha a biztonsági kar sérült.
A készüléken végzett minden munka előtt tolja előre a magasnyomású pisztoly biztosító reteszét előre.

Automatikus tömlődob

A készülék automatikus tömlődobbal van felszerelve.

Tömlő letekerése

- Húzza ki a tömlőt.
- Tehermentesítsen a tömlődob bekattan.

Tömlő feltekerése

- Kicsit húzza ki a tömlőt, majd tehermentesítse. A tömlődob automatikusan feltekeri a tömlőt.
- A feltekerés során a tekerés sebességét a tömlő vezetéseivel szabályozhatja.

A magasnyomású pisztoly nyitása/zárása

- A magasnyomású pisztoly nyitása: Mozgassa a biztonsági kart és a kihúzó kart.
- A magasnyomású pisztoly zárása: Engedje el a biztonsági kart és a kihúzó kart.

Magasnyomáson történő üzemeltetés

A készülék működtethető állva vagy fekvé.

Megjegyzés

A készüléken található egy nyomáskapcsoló. A motor csak akkor indul be, ha a magasnyomású pisztoly nyitva van.

- A magasnyomású tömlőt teljesen tekerje le tömlődobról.
- A készülék kapcsolóját állítsa "I" helyzetbe.
- Biztosítsa ki a magasnyomású pisztolyt, ehhez tolja hátra a magasnyomású pisztoly biztonsági reteszét.
- Nyissa meg a magasnyomású pisztolyt.
- Nyomás- és mennyiségsszabályozóval szerelt készüléknél: Állítsa be a munkanyomást a nyomás- és mennyiségsszabályozó elforgatásával.

Tisztítószerrel együtt történő használat

Megjegyzés

A tisztítószerrel történő használatához szükség van egy tartályos habosító szórósárra (opció).

⚠ FIGYELMEZTETÉS

Egészségügyi veszély a tisztítószer helytelen használata miatt

Tartsuk be a tisztítószereken található biztonsági tanácsokat.

FIGYELEM

A nem megfelelő tisztítószer károsíthatja a készüléket és a tisztítani kívánt tárgyat.

Csak a KÄRCHER által engedélyezett tisztítószert használjon.

Tartsa be a tisztítószerehez mellékelt adagolási javaslatokat és útmutatásokat.

A környezet védelme érdekében takarékosan használja a tisztítószereket.

A KÄRCHER-tisztítószerek biztosítják a zökkenőmentes munkavégzést. Kérjen tanácsot vagy rendelje meg katalógusunkat vagy a tisztítószerekkel kapcsolatos tájékoztató füzeteinket.

D ábra

- Habosítófej
- Tartály
- Szűkítő készlet
A tisztítószert adagolt mennyisége: 3=magas, 2=közepes, 1=alacsony
- Szívótömlő
- EASY!Force magasnyomású pisztoly

- Csavarja le a tartályt.
- A kívánt szűkítőt dugja bele a szívótömlőbe.
- A tisztítószert töltsse a tartályba.
- A tartályt csavarja a habosítófejre.
- Vegye le a vezérlést a magasnyomású mosópisztolyról.
- Helyezze fel a habosítófejet a magasnyomású pisztolyra és kézzel húzza meg.
- Helyezze üzembe a magasnyomású mosót.

Ájánlott tisztítási módszer

- A tisztítószert takarékosan szórja a száraz felületre és hagyja hatni (ne száradjon meg).
- A feloldott szennyeződést mossa le a magasnyomású sugárral.

A szórósár öblítése

A szórósárat használat után el kell öblíteni, hogy elkerülje a tisztítószert lerakódását.

- Csavarja le a tartályt.
- A tisztítószert maradványait öntse vissza az eredeti csomagolásba.
- A tartályt töltsse meg tiszta vízzel.
- A tartályt csavarja a habosítófejre.
- A habosítófejet működtesse kb. 1 percig, hogy ki-mossa a maradék tisztítószert.
- Ürítse ki a tartályt.

A működés megszakítása

- Zárja be a magasnyomású pisztolyt, a készülék kikapcsol.
- Biztosítsa a magasnyomású pisztolyt, ehhez tolja előre a biztosító reteszt.

Megjegyzés

A készülék kikapcsolása során a víznyomás kb. 70%-al csökken. Ezáltal csökken a magasnyomású pisztoly működési ereje és nő a készülék élettartama.

A működés folytatása

- Biztosítsa ki a magasnyomású pisztolyt, ehhez a biztonsági reteszt tolja hátra.
- Nyissa meg a magasnyomású pisztolyt, és a készülék ismét bekapcsol.

A működés befejezése

- Zárja el a vízbefolyást.
- Nyissa meg a magasnyomású pisztolyt.
- A készülék kapcsolóját forgassa "I" állásba és működtesse a készüléket 5-10 másodpercig.
- Zárja el a magasnyomású pisztolyt.
- A készülék kapcsolóját forgassa "0/Off" állásba.

- A hálózati dugaszt csak száraz kézzel húzza ki a dugaljából.
- Távolítsa el a vízbefolyást.
- A magasnyomású pisztolyt a készülék nyomásmentes állapotában nyissa meg.
- Biztosítsa a magasnyomású pisztolyt, ehhez tolja előre a biztosító reteszt.

A készülék tárolása

- A magasnyomású pisztollyal szerelt szórócsövet állítsa a szórócső helyre és kattints be a szórócső tartóba.
- A hálózati kábelt tekerdseje a kábeltartóra.
- Tekerje fel a magasnyomású tömlőt a tömlődobra.
- Nyomja meg a tolokengyel kiretzelését és tolja be a tolokengyelt.

Fagyvédelem

FIGYELEM

A fagy tönkreteszi a nem teljesen víztelenített készüléket.

A készüléket fagymentes helyen tárolja.

Ha a fagymentes tárolás nem lehetséges:

- Engedje le a vizet.
- A készülékbe szivattyúzzon a kereskedelemben kapható fagyálló szert.
- A készüléket legfeljebb 1 percen át járassa, míg a szivattyú és a vezetékek ki nem ürülnek.

Megjegyzés

Használjon a gépjárművekhez használt, glikolalapú fagyálló szert. A fagyálló gyártójának használati előírásait tartsa be.

Szállítás

⚠ VIGYÁZAT

Sérülésveszély, károsodás veszélye

Szállítás során ügyeljen a gép súlyára.

FIGYELEM

Károsodás veszélye

Védje a magasnyomású pisztoly kihúzó karját a károsodástól.

- Járműben történő szállítás esetén a készüléket a vonatkozó irányelvek szerint biztosítsa csúszás és felborulás ellen.
- Hosszabb útszakaszon történő szállításhoz a készüléket a tolokengyelnél fogva húzza maga után.
- A lépcsőzés esetén a készüléket fokról-fokra húzza fel. A csúszótalpak védik a házat a károsodástól.

Szállítótartó a felülettisztítóhoz

- A felülettisztító csatlakozócsonkját dugjuk a magasnyomású mosó szállítótartójára.
- A hollandianyát megközelítőleg 1 fordulattal tekerjük rá.

Tárolás

⚠ VIGYÁZAT

Sérülésveszély, károsodás veszélye.

Tárolás során ügyeljen a készülék súlyára.

- A készüléket csak belső helyiségben tárolja.

Apolás és karbantartás

⚠ VESZÉLY

Sérülésveszély a nem szándékosan beinduló készülék és áramütés miatt.

Minden munkavégzés előtt kapcsolja ki a készüléket és húzza ki a hálózati dugaszából.

Biztonsági felülvizsgálat / Karbantartási szerződés

Kereskedőjével megállapodhatnak egy rendszeres biztonsági felülvizsgálatban vagy köthetnek egy karbantartási szerződést. Javasoljuk, hogy kérjen tanácsot.

Minden beüzemelés előtt

- Ellenőrizze a csatlakozókábel sérüléseit, a sérült kábelt haladéktalanul cseréltesse ki a felhatalmazással rendelkező ügyfélszolgálat vagy villamos szakemberrel.
- Ellenőrizze a magasnyomású tömlő károsodásait, haladéktalanul cserélje ki a sérült magasnyomású tömlőt.
- Ellenőrizze a készülék tömítettségét. Percenként 3 csepp víz engedélyezett. Komolyabb tömítetlenség esetén keresse fel ügyfélszolgálatunkat.

Hetente

- Tisztítsa meg a vízcsatlakozás szitáját.

A vízcsatlakozás szitájának tisztítása

- Tekerje le a hollandianyát.
- Húzza ki a tömlőcsonkot a szitával.
- Tisztítsa le kívülről a szitát és öblítse le.
Megjegyzés: A tömlőcsonk hatlapját igazítsa a készüléken található csatlakozáshoz.
- Helyezze be a tömlőcsonkot a szitával.
- Húzza meg a hollandianyát.

500 üzemóra után, de legalább évente

- A készülék karbantartását az ügyfélszolgálattal végeztesse el.
- Cserélje le az olajat.

Olajcsere

Megjegyzés

Az olajmennyiség és -típust a „Műszaki adatok” fejezetben találja

- Csavarja ki a 4 csavart.
- Vegye le a készülék burkolatát.

E ábra

- Az olajleeresztő tömlőt hajlítsa lefelé és tartsa egy olaj gyűjtőtartály fölé.
- Húzza ki az olajleeresztő tömlő dugóját.
- Vegye le a fedelet.
- Vegye ki a műanyag habszivacsot az olajtartályból.
- Várjon, míg az olaj teljesen ki nem folyt.

F ábra

- Dugja a dugót az olajleeresztő tömlőbe.
- Hajlítsa felfelé az olajleeresztő tömlőt és pattintsa a helyére.
- Töltse be a megfelelő olajmennyiséget.
- Helyezze vissza a műanyag habszivacsot az olajtartályba.
- Helyezze fel a fedelet és nyomja rá.

G ábra

A nagynyomású tömlő cseréje

⚠ FIGYELMEZTETÉS

Sérülésveszély

A tömlődob váratlanul nagyon gyorsan elfordulhat, amikor a reteszelő leválasztódik.

Óvatosan kövesse az alábbi lépéseket, és rögzítse a tömlődobot az ismertetett módon.

- Csavarhúzóval távolítsa el a tömlődob fedelét.

H ábra

- Fedél

- A magasnyomású tömlőt teljesen tekerje le tömlődobról.
- Helyezzen be egy SW 10-es imbuszkulcsot a ház hatszögletű nyílásába. Helyezze be a kulcsot olyan mélyre, hogy a tömlődob blokkolódjon.

I ábra

- Nyílás, hatszögletű
 - Csavarja ki a 2 csavart.
- J ábra**
- Csavar
 - Magasnyomású tömlő
 - Tömlődugó
- Vegye le a tömlő dugóját a nagynyomású tömlőről.
 - Húzza ki a biztonsági kampót.

K ábra

- Biztonsági kampó
 - Tömlőcsatlakozó
 - Magasnyomású tömlő
- Húzza ki a magasnyomású tömlőt a tömlőcsatlakozóból.
 - Vezesse át az új magasnyomású tömlőt a két tömlővezető görgőn és illessze be a tömlőcsatlakozóba. Vegye figyelembe a tömlődob forgásirányát.
- L ábra**
- Tömlővezető görgők
- Helyezze be a biztonsági kampót a tömlőcsatlakozóba.
 - Ellenőrizze, hogy az alátétek a biztonsági kampó mögött vannak-e.
 - Helyezze fel a tömlődugót a tömlőcsatlakozó másik végére. Távolítsa a tömlő végétől kb. 1 m (a magasnyomású pisztolyig).
 - Tartsa szilárdan a tömlődobot és vegye ki az imbuszkulcsot.
 - Reteszelve ki a tömlődobot a magasnyomású tömlő meghúzásával, és hagyja, hogy a magasnyomású tömlő lassan feltekeredjen. A tömlő tartásával ellenőrizze a feltekerési sebességet.
 - Helyezze vissza a fedelet.

Üzemzavarok elhárítása

⚠ VESZÉLY

Sérülésveszély a nem szándékosan beinduló készülék és áramütés miatt.

Minden munkavégzés előtt kapcsolja ki a készüléket és húzza ki a hálózati dugaszból.

Az elektromos alkatrészek vizsgálatát és javítását csak felhatalmazással rendelkező ügyfélszolgálatlal végeztesse.

A jelen fejezetben nem található üzemzavarok, kétségek és erre vonatkozó kifejezett felhívás esetén keresse fel a felhatalmazással rendelkező ügyfélszolgálatot.

A készülék nem indítható

- Ellenőrizze a csatlakozókábel sérüléseit.
- Ellenőrizze a hálózati feszültséget.
- Ha a készülék túlmelegedett:
 - Állítsa a készülék kapcsolóját "0" állásba.
 - Legalább 15 percen át hagyja a készüléket lehűlni.
 - Állítsa a készülék kapcsolóját "1" állásba.
- Elektromos hiba esetén forduljon az ügyfélszolgálatához.

A készülék nem kerül nyomás alá

- Ellenőrizze a fűvóka méretét, a szükséges méretet a „Műszaki adatok” fejezetben találja.
- Légtelenítse a készüléket, lásd a „Készülék légtelenítése” fejezet.
- Tisztítsa meg a vízcsatlakozás szitáját.
- Ellenőrizze a vízbefolyás mennyiségét, a szükséges mennyiséget a „Műszaki adatok” fejezetben találja.
- Tisztítsa meg a fűvókát.
- Szükség esetén keresse fel az ügyfélszolgálatot.

A szivattyú tömítetlen

Percenként legfeljebb 3 csepp víz engedélyezett.

- Ennél komolyabb tömítetlenség esetén a készüléket vizsgálattassa át az ügyfélszolgálatlal.

A szivattyú kopog

- Ellenőrizze a vízbeömlő vezeték tömítettségét.
- Légtelenítse a készüléket, lásd a „Készülék légtelenítése” fejezet.
- Szükség esetén keresse fel az ügyfélszolgálatot.

A tisztítószert-adagolás túl kevés

- Töltse fel a habosítófej tartályát.
- Helyezzen nagyobb szűkítőt a szivótömlőre.
- Ellenőrizze, hogy nem rakódott-e le tisztítószert a szivótömlőn és a habosítófejen. A lerakódásokat langyos vízzel távolítsa el.

Tartozékok és pótalkatrészek

Csak eredeti tartozékokat és eredeti pótalkatrészt alkalmazzon; ezek garantálják a készülék biztonságos és zavarmentes üzemelését.

A tartozékokra és pótalkatrészekre vonatkozóan információkat itt talál: www.kaercher.com.

Garancia

Minden országban az illetékes értékesítő társaságunk által megadott garanciális feltételek vannak érvényben. A készüléknek felmerülő esetleges zavarokat a garanciaidőn belül díjmentesen orvosoljuk, amennyiben anyag-, illetve gyártási hibáról van szó. Garanciális esetben kérjük, a számlával együtt forduljon kereskedőjéhez vagy a legközelebbi, arra jogosult ügyfélszolgálati irodához.

(A címet lásd a hátoldalon)

Műszaki adatok

	HD 6/15 MXA	HD 6/15 MXA	HD 7/17 MXA	HD 6/ 16-4 MXA	HD 7/ 14-4 MXA	HD 7/ 16-4 MXA	HD 8/ 18-4 MXA
Országvariáns							
Ország	EU	CH	EU	EU	EU	EU	EU
Elektromos csatlakozás							
Feszültség	V	230	230	400	230	230	400

		HD 6/15 MXA	HD 6/15 MXA	HD 7/17 MXA	HD 6/ 16-4 MXA	HD 7/ 14-4 MXA	HD 7/ 16-4 MXA	HD 8/ 18-4 MXA
Fázis	~	1	1	3	1	1	3	3
Frekvencia	Hz	50	50	50	50	50	50	50
Csatlakozási teljesítmény	kW	3,1	2,3	4,2	3,3	3,4	4,2	4,6
Védettség		IPX5	IPX5	IPX5	IPX5	IPX5	IPX5	IPX5
Hálózati biztosíték (lassú kioldású)	A	16	10	16	16	16	16	16
Hosszabbító kábel 30 m	mm ²	2,5	2,5	2,5	2,5	2,5	2,5	2,5
Vízcsatlakozás								
Hozzáfolyási nyomás (max.)	MPa	1	1	1	1	1	1	1
Hozzáfolyási hőmérséklet (max.)	°C	60	60	60	60	60	60	60
Hozzáfolyási mennyiség (min.)	l/min	13	13	15	13	15	15	16
Szivómagasság (max.)	m	0,5	0,5	0,5	0,5	0,5	0,5	0,5
A készülék teljesítményre vonatkozó adatai								
A sztenderd fúvókaméret		033	038	040	034	043	042	042
Üzemi nyomás	MPa	15	12	17	16	14	16	18
Működési túlnyomás (max.)	MPa	22,5	18	25,5	24	21	24	27
Szállítási mennyiség, víz	l/min	9,3	9,6	11,6	9,9	11,5	11,6	12,5
A magasnyomású pisztoly vissza- lökőereje	N	28,6	28,6	35,5	30	32,2	34,5	41,8
Méreték és súlyok								
Jellemző üzemi súly	kg	37	37	39	45	46	46	48
Hosszúság	mm	455	455	455	455	455	455	455
Szélesség	mm	400	400	400	400	400	400	400
Magasság, alsó tolokengyel, (fent)	mm	890 (970)	890 (970)	890 (970)	890 (970)	890 (970)	890 (970)	890 (970)
Olajmennyiség	l	0,25	0,25	0,20	0,35	0,35	0,35	0,35
Olajfajta		15W40	0W40	15W40	0W40	0W40	15W40	15W40
Az EN 60335-2-79 szerint meghatározott értékek								
Kéz-kar-vibrációs érték	m/s ²	2,8	2,8	2,9	2,8	2,7	2,5	2,3
Bizonytalansági paraméter K	m/s ²	0,8	0,8	0,8	0,9	0,8	0,7	0,7
Zajsztint L _{pA}	dB(A)	74	74	78	72	69	72	73
Bizonytalansági paraméter K _{pA}	dB(A)	3	3	3	3	3	3	3
L zajteljesítményszint _{WA} + K bizony- talansági paraméter _{WA}	dB(A)	90	90	94	88	85	88	89

A műszaki változtatások jogát fenntartjuk.

EK megfeleléségi nyilatkozat

Ezúton kijelentjük, hogy az alább megjelölt gép tervezése és felépítése alapján, valamint az általunk forgalomba hozott kivitelben megfelel a vonatkozó EU-irányelvek alapvető biztonsági és egészségügyi követelményeinek. A gépen végzett, de velünk nem egyeztetett módosítás esetén jelen nyilatkozat érvényét veszti.

Termék: Magasnyomású mosó

Típus: 1.150-xxx

Típus: 1.151-xxx

Típus: 1.524-xxx

Vonatkozó EK-irányelvek

2000/14/EK

2006/42/EK (+2009/127/EK)

2011/65/EU irányelv

2014/30/EU irányelv

Alkalmazott harmonizált szabványok

EN 60335-1

EN 60335-2-79

EN 50581

EN 55014-1: 2017

EN 55014-2: 2015

EN 62233: 2008

EN 61000-3-2: 2014

HD 6/15, HD 7/17, HD 8/18-4

EN 61000-3-3: 2013

HD 7/14-4

EN 61000-3-11: 2000

Alkalmazott megfelelőségértékelési eljárások

2000/14/EK: V. melléklet

Zajtjeljesítményszint dB(A)

	mért	garantált
HD 6/15 MXA	87	90
HD 7/17 MXA	91	94

	mért	garantált
HD 6/16-4 MXA	86	88
HD 7/14-4 MXA	82	85
HD 8/18-4 MXA	87	89

Az aláírók a cégvezetőség megbízásából és teljes körű meghatalmazásával járnak el.

H. Jenner
Chairman of the Board of Management

S. Reiser
Director Regulatory Affairs & Certification

Dokumentáció és ügyekben meghatalmazott: S. Reiser
Alfred Kärcher SE & Co. KG
Alfred-Kärcher-Str. 28 - 40
71364 Winnenden (Németország)
Tel.: +49 7195 14-0
Fax: +49 7195 14-2212
Winnenden, 2019/04/01

Obsah

Obecné pokyny	96
Použití v souladu s určením	96
Ochrana životního prostředí	96
Bezpečnostní pokyny	96
Ovládací prvky	97
Barevné označení	97
Vybalení	97
Montáž příslušenství	97
Uvedení do provozu	97
Obsluha	98
Přerušení provozu	98
Ukončení provozu	98
Uložení přístroje	99
Ochrana před mrazem	99
Přeprava	99
Skladování	99
Péče a údržba	99
Pomoc při poruchách	100
Příslušenství a náhradní díly	100
Záruka	100
Technické údaje	100
ES prohlášení o shodě	101

Obecné pokyny



Před prvním použitím přístroje si přečtete tento překlad originálního návodu k použití a přiložené

bezpečnostní pokyny. Řiďte se jimi.

Uchvejte obě příručky pro pozdější použití nebo pro dalšího vlastníka.

Použití v souladu s určením

Tento vysokotlaký čistič používejte výhradně pro následující práce:

Vysokotlakým paprskem čistíte stroje, vozidla, stavby, nástroje a podobné objekty.

Pro odolné nečistoty doporučujeme rotační trysku jako zvláštní příslušenství.

U modelů HD...Plus je rotační tryska obsažena v rozsahu dodávky.

POZOR

Znečištěná voda způsobuje předčasné opotřebení nebo usazeniny v přístroji.

Napájení přístroje provádějte pouze čistou nebo recyklovanou vodou, u které nejsou překročeny tyto mezní hodnoty:

- Hodnota pH: 6,5...9,5
- Elektrická vodivost: vodivost čerstvé vody + 1 200 µS/cm, maximální vodivost 2 000 µS/cm
- Usaditelné látky (objem vzorku 1 l, doba usazování 30 minut): < 0,5 mg/l
- Odfiltrovatelné látky: < 50 mg/l, žádné abrazivní látky
- Uhlodíky: < 20 mg/l
- Chlorid: < 300 mg/l
- Síran: < 240 mg/l
- Vápník: < 200 mg/l
- Celková tvrdost: < 28 °dH, < 50° TH, < 500 ppm (mg CaCO₃/l)
- Železo: < 0,5 mg/l
- Mangan: < 0,05 mg/l
- Měď: < 2 mg/l
- Aktivní chlór: < 0,3 mg/l
- Bez nepříjemného zápachu

Ochrana životního prostředí



Obalové materiály jsou recyklovatelné. Obaly prosím likvidujte ekologickým způsobem.



Elektrické a elektronické přístroje obsahují hodnotné recyklovatelné materiály a často součásti, jako baterie, akumulátory nebo olej,

které mohou při chybném zacházení nebo likvidaci představovat potenciální nebezpečí pro lidské zdraví nebo pro životní prostředí. Pro řádný provoz přístroje jsou však tyto součásti nezbytné. Přístroje označené tímto symbolem se nesmí likvidovat s domovním odpadem.

Informace k obsaženým látkám (REACH)

Aktuální informace k obsaženým látkám naleznete na stránkách: www.kaercher.com/REACH

Bezpečnostní pokyny

- Před prvním uvedením přístroje do provozu si bezpodmínečně přečtete bezpečnostní pokyny 5.951-949.0.
- Dodržujte národní předpisy pro kapalinové stříkací přístroje.
- Dodržujte národní předpisy protiúrazové prevence. Kapalinové stříkací přístroje se musí pravidelně kontrolovat. Výsledek kontroly se musí písemně dokumentovat.
- Na přístroji a příslušenství neprovádějte žádné změny.

Symbyly na přístroji



Přístroj se nesmí připojovat přímo na veřejnou vodovodní síť.



Nesměřujte vysokotlaký paprsek na osoby, zvířata, aktivní elektrická zařízení nebo na přístroj samotný. Chraňte přístroj před mrazem.

Bezpečnostní zařízení

Bezpečnostní zařízení slouží k ochraně uživatele a nesmí se vyřazovat z provozu nebo obcházet jejich funkci. Přepouštěcí ventil, tlakový spínač a bezpečnostní ventil jsou nastaveny ve výrobním závodě a zaplombovány. Nastavení provádí pouze zákaznický servis.

Řepouštěcí ventil s tlakovým spínačem

Při snížení množství vody pomocí regulace tlaku a množství se otevře řepouštěcí ventil a část vody teče k sací straně čerpadla.

Při uvolnění spouštěcí páky vysokotlaké pistole vypne tlakový spínač vysokotlaké čerpadlo a zastaví vysokotlaký paprsek.

Jakmile je spouštěcí páka stlačena, čerpadlo se opět zapne.

Bezpečnostní ventil

Bezpečnostní ventil se otevírá při překročení přípustného provozního tlaku a voda teče zpět k sací straně čerpadla.

Ovládací prvky

Viz stranu s obrázky

- ① Chráníč
- ② Tryska
- ③ Regulace tlaku a množství *
- ④ Pracovní nástavec EASY!Lock
- ⑤ Vysokotlaká pistole EASY!Force
- ⑥ Pojistná západka
- ⑦ Spouštěcí páčka
- ⑧ Odjišťovací páčka
- ⑨ Vysokotlaká hadice EASY!Lock
- ⑩ Posuvné madlo, nahoře (vytažené)
- ⑪ Hadicový buben
- ⑫ Posuvné madlo, dole (zasunuté)
- ⑬ Držák kabelu
- ⑭ Držák pracovního nástavce
- ⑮ Odkládací místo pro rotační trysku*
- ⑯ Hlavní spínač
- ⑰ Pouzdro pro pracovní nástavec
- ⑱ Sítko
- ⑲ Hadicová koncovka
- ⑳ Převlečná matice
- ㉑ Vodní přípojka
- ㉒ Kluzná patka, opěrná patka
- ㉓ Držák pro pěnovací trysku*
- ㉔ Převrácený držák pro plošný čistič*
- ㉕ Odjištění posuvného madla

* není součástí dodávky u všech variant přístroje

Barevné označení

- Ovládací prvky pro čisticí proces jsou žluté.
- Ovládací prvky pro údržbu a servis jsou světle šedé.

Vybalení

1. Při vybalování zkontrolujte obsah obalu.
2. Škody vzniklé pře přepravu ihned oznamte prodejci.

Montáž příslušenství

Upozornění

Systém EASY!Lock spojuje komponenty pomocí rychlozávitů rychle a spolehlivě jedním otočením.

1. Vysokotlakou trysku nasadíte na pracovní nástavec.
2. Namontujte převlečnou matici a rukou ji utáhněte (EASY!Lock).
3. Spojte pracovní nástavec s vysokotlakou pistolí a utáhněte rukou (EASY!Lock).

Obrázek A

4. Upevněte stojnou nohu pomocí 2 šroubů.

Obrázek B

5. Upevněte stojnou nohu k přístroji pomocí 2 svorek. Svorky zatlačte kladivem až na doraz.

Obrázek C

- ① Svorka
6. Vysokotlakou hadici spojte s vysokotlakou pistolí a pevně rukou utáhněte (EASY!Lock).

Uvedení do provozu

Elektrické připojení

⚠ NEBEZPEČÍ

Nebezpečí úrazu elektrickým proudem

Přístroj pomocí zástrčky připojte na elektrickou síť.

Nerozpojitelné připojení na elektrickou síť je zakázané. Zástrčka slouží k odpojení od elektrické sítě.

Připojovací hodnoty viz typový štítek nebo Technické údaje.

1. Odviňte síťový kabel a odložte na podlahu.
2. Zasuňte síťovou zástrčku do zásuvky.

Vodní přípojka

Přípojka na přívod vody

⚠ VAROVÁNÍ

Zdravotní riziko následkem zpětného toku

znečištěné vody do rozvodu pitné vody.

Dodržujte předpisy stanovené místní vodárnou.

Podle platných předpisů se přístroj nesmí nikdy provozovat bez systémového odpojovače na rozvodu pitné vody. Použijte systémový odpojovač firmy KÄRCHER nebo alternativní systémový odpojovač podle normy EN 12729, typ BA. Voda, která proteče systémovým odpojovačem, se již nepovažuje za pitnou. Systémový odpojovač připojte vždy na vodovodní přípojku, nikdy jej nepřipojujte přímo na vodní přípojku přístroje.

1. Zkontrolujte přívodní tlak, vstupní teplotu a vstupní množství vodovodní přípojky. Požadavky viz kapitolu „Technické údaje“.
2. Systémový odpojovač a vodní přípojku přístroje spojte hadicí (minimální délka 7,5 m, minimální průměr 1"). Přívodní hadice není obsažena v rozsahu dodávky.
3. Otevřete přívod vody.

Nasávání vody z nádrže

1. Sací hadici (objednáací číslo 4.440-207.0) a filtr (objednáací číslo 4.730-012.0) přišroubujte na vodní přípojku.
2. Odvzdušněte přístroj.

Odvzdušnění přístroje

1. Odšroubujte trysku z pracovního nástavce.
2. Nechte přístroj běžet, dokud nevystupuje voda bez bublinek.

- V případě problémů s odvodušněním nechte přístroj běžet 10 sekund a potom ho vypněte. Postup několikrát opakujte.
- Vypněte přístroj.
- Znovu našroubujte trysku.

Obsluha

⚠ NEBEZPEČÍ

Nebezpečí zranění vysokotlakým vodním paprskem
Nikdy neupevňujte spouštěcí a bezpečnostní páčku ve stisknuté poloze.

Nikdy nepoužívejte vysokotlakou pistoli, pokud je bezpečnostní páčka poškozená.

Před zahájením jakýchkoliv prací na přístroji přešuněte pojistnou západku vysokotlaké pistole dopředu.

Automatický hadicový buben

Přístroj je vybaven hadicovým bubnem.

Odvinutí hadice

- Vytáhněte hadici.
- Při odlehčení hadicový buben zaskočí do úchyty.

Navinutí hadice

- Hadici krátce vytáhněte a následně odlehčete. Hadicový buben hadici automaticky navine.
- Při procesu navinutí regulujte rychlost navinutí vedením hadice.

Otevírání/zavírání vysokotlaké pistole

- Otevření vysokotlaké pistole: Stiskněte bezpečnostní páčku a spouštěcí páčku.
- Zavření vysokotlaké pistole: Uvolněte bezpečnostní páčku a spouštěcí páčku.

Provoz s vysokým tlakem

Přístroj lze provozovat jako stojící nebo ležící.

Upozornění

Přístroj je vybaven tlakovým spínačem. Motor se rozběhne jen tehdy, když je otevřená vysokotlaká pistole.

- Vysokotlakou hadici odviňte úplně z hadicového bubnu.
- Hlavní spínač přepněte do polohy „I“.
- Odjistěte vysokotlakou pistoli tím, že přesunete pojistnou západku vysokotlaké pistole dozadu.
- Otevřete vysokotlakou pistoli.
- U přístroje s regulací tlaku a množství: Nastavte pracovní tlak otáčením regulátoru tlaku a množství.

Provoz s čisticím prostředkem

Upozornění

K provozu s čisticími prostředky je potřebný pěnovací nástavec s nádobou (volitelné vybavení).

⚠ VAROVÁNÍ

Zdravotní riziko následkem chybného zacházení s čisticími prostředky

Dodržujte bezpečnostní pokyny na čisticím prostředku.

POZOR

Nevhodné čisticí prostředky mohou poškodit přístroj a čistěný objekt.

Používejte pouze čisticí prostředky schválené firmou KÄRCHER.

Dodržujte doporučení pro dávkování a pokyny přiložené k čisticímu prostředku.

Pro ochranu životního prostředí používejte čisticí prostředky úsporně.

Čisticí prostředky KÄRCHER zaručují bezporuchovou práci. Využijte našeho poradenství nebo si vyžádejte

naš katalog či naše informační letáky k čisticím prostředkům.

Obrázek D

- ① Pěnovací tryska
 - ② Nádrž
 - ③ Sada clon
Přidávání čisticího prostředku: 3 = silný roztok, 2 = středně silný roztok, 1 = slabý roztok
 - ④ Sací hadice
 - ⑤ Vysokotlaká pistole EASY!Force
1. Odšroubujte nádrž.
 2. Do sací hadice zasuňte požadovanou clonu.
 3. Naplňte čisticí prostředek do nádrže.
 4. Našroubujte nádrž na pěnovací trysku.
 5. Sejměte pracovní nástavec z vysokotlaké pistole.
 6. Upevněte pěnovací trysku na vysokotlakou pistoli a utáhněte rukou.
 7. Uvedte vysokotlaký čistič do provozu.

Doporučená metoda čištění

1. Nastříkejte úsporným způsobem čisticí prostředek na suchý povrch a nechte působit (nikoliv zaschnout).
2. Uvolněnou nečistotu opláchněte vysokotlakým paprskem.

Vypláchnutí pěnovacího pracovního nástavce

Pěnovací pracovní nástavec se musí po použití vypláchnout, aby se zabránilo usazování čisticího prostředku.

1. Odšroubujte nádrž.
2. Zbytek čisticího prostředku nalijte zpět do původního obalu.
3. Nádrž naplňte čistou vodou.
4. Našroubujte nádrž na pěnovací trysku.
5. Pěnovací trysku nechte v provozu cca 1 minutu, aby se vypláchly zbytky čisticího prostředku.
6. Vyprázdněte nádrž.

Přerušení provozu

1. Zavřete vysokotlakou pistoli, přístroj se vypne.
2. Zajistěte vysokotlakou pistoli tím, že přesunete pojistnou západku vysokotlaké pistole dopředu.

Upozornění

Při vypnutí přístroje se tlak vody sníží o cca 70 %. Tím se snižuje ovládací síla vysokotlaké pistole a prodlužuje životnost přístroje.

Pokračování provozu

1. Odjistěte vysokotlakou pistoli tím, že přesunete pojistnou západku dozadu.
2. Otevřete vysokotlakou pistoli, přístroj se znovu zapne.

Ukončení provozu

1. Zavřete přívod vody.
2. Otevřete vysokotlakou pistoli.
3. Hlavní spínač nastavte do polohy „I“ a nechte přístroj nechte běžet 5 až 10 sekund.
4. Zavřete vysokotlakou pistoli.
5. Hlavní spínač nastavte do polohy „0/OFF“.
6. Síťovou zástrčku vytahujte ze zásuvky pouze suchými rukama.
7. Odpojte přívod vody.
8. Otevřete vysokotlakou pistoli, až se uvolní tlak.

9. Zajistěte vysokotlakou pistolí tím, že přesunete pojistnou západku vysokotlaké pistole dopředu.

Oložení přístroje

1. Pracovní nástavec s vysokotlakou pistolí postavte do pouzdra a zaklapněte do držáku pracovního nástavce.
2. Síťový kabel naviňte kolem držáku kabelu.
3. Vysokotlakou hadicí naviňte na hadicový buben.
4. Stiskněte odjištění posuvného madla a zasuňte ho.

Ochrana před mrazem

POZOR

Mráz zničí přístroj, ze kterého nebyla úplně vypuštěna voda.

Přístroj ukládejte pouze na místě chráněném před mrazem.

Pokud není možné skladování s ochranou proti mrazu:

1. Vypustěte vodu.
2. Načerpejte do přístroje běžný mrazuvzdorný prostředek.
3. Nechte přístroj běžet maximální 1 minutu, až se vyprázdní čerpadlo a vedení.

Upozornění

Používejte běžný mrazuvzdorný prostředek pro motorová vozidla na bázi glykolu. Dodržujte předpisy výrobce k zacházení s mrazuvzdorným prostředkem.

Přeprava

⚠ UPOZORNĚNÍ

Nebezpečí úrazu, nebezpečí poškození

Při přepravě vezměte v úvahu hmotnost přístroje.

POZOR

Nebezpečí poškození

Chraňte spouštěcí páčku vysokotlaké pistole před poškozením.

1. Při přepravě ve vozidlech přístroj zajistěte podle příslušných platných směrnic proti sklouznutí a převrácení.
2. Při přepravě na delší trasy táhněte přístroj pomocí zásuvného madla za sebou.
3. Při výstupu po schodech vytahujte přístroj nahoru po jednotlivých schodech. Kluzné patky chrání skříň před poškozením.

Přepravní držák pro plošný čistič

1. Připojovací hrdlo plošného čističe zasuňte do přepravního držáku na vysokotlakém čističi.
2. Přelevčnou matici zašroubujte přibližně o 1 otáčku.

Skladování

⚠ UPOZORNĚNÍ

Nebezpečí úrazu, nebezpečí poškození.

Při skladování vezměte v úvahu hmotnost přístroje.

1. Přístroj skladujte pouze ve vnitřních prostorech.

Péče a údržba

⚠ NEBEZPEČÍ

Nebezpečí úrazu následkem neúmyslného rozběhu přístroje a zasažením elektrickým proudem.

Před zahájením jakýchkoliv prací přístroj vypněte a vytáhněte síťovou zástrčku.

Bezpečnostní prohlídka / Smlouva o údržbě

Se svým prodejcem si můžete dohodnout pravidelnou bezpečnostní prohlídku nebo uzavřít smlouvu o údržbě. Nechte si prosím poradit.

Před každým zahájením provozu

1. Zkontrolujte připojovací kabel z hlediska poškození, poškozený kabel nechte neprodlené vyměnit autorizovaným zákaznickým servisem nebo odborníkem s elektrotechnickou kvalifikací.
2. Zkontrolujte vysokotlakou hadici z hlediska poškození, poškozenou vysokotlakou hadicí neprodlené vyměňte.
3. Zkontrolujte těsnost přístroje. Přípustné jsou 3 kapky vody za minutu. Při větší netěsnosti vyhledejte zákaznický servis.

Každý týden

1. Vyčistěte sítko ve vodní přípojce.

Čištění sítka ve vodní přípojce

1. Odšroubujte přelevčnou matici.
 2. Vytáhněte hadicovou koncovku se sítkem.
 3. Sítko zevnějšku očistěte a opláchněte.
- Upozornění:** Šestihran hadicové koncovky vyrovnejte na přípojku na přístroji.
4. Vložte hadicovou koncovku se sítkem.
 5. Utáhněte přelevčnou matici.

Každých 500 hodin, minimálně jednou za rok

1. Nechte provést údržbu přístroje zákaznickým servisem.
2. Vyměňte olej.

Výměna oleje

Upozornění

Množství a druh oleje viz kapitulu „Technické údaje“

1. Vyšroubujte 4 šrouby.
 2. Sejměte kryt přístroje.
- Obrázek E**
3. Hadicí na vypouštění oleje otočte dolů a držte ji nad jímací nádobou na olej.
 4. Vytáhněte zátku z hadice na vypouštění oleje.
 5. Sejměte víko.
 6. Vyměňte pěnovou hmotu z olejové nádržky.
 7. Vyčkejte do úplného vypouštění oleje.
- Obrázek F**
8. Zasuňte zátku do hadice na vypouštění oleje.
 9. Hadicí na vypouštění oleje otočte nahoru a zaklapněte.
 10. Napiňte odměřené množství oleje.
 11. Vložte pěnovou hmotu do olejové nádržky.
 12. Nasadte a pevně přitlačte víko.

Obrázek G

Výměna vysokotlaké hadice

⚠ VAROVÁNÍ

Nebezpečí úrazu

Hadicový buben se může neočekávaně rychle otáčet, když se západka uvolní.

Pečlivě postupujte podle níže uvedených kroků a zajistěte hadicový buben tak, jak je popsáno.

1. Pomocí šroubováku zvedněte kryt hadicového bubnu.

Obrázek H

- ① Víko
2. Vysokotlakou hadicí odvíňte úplně z hadicového bubnu.
3. Zasuňte imbusový klíč 10 mm do šestihraného otvoru v krytu. Zasuňte klíč tak daleko, dokud není hadicový buben blokováno.

Obrázek I

- ① Otvor, šestihraný

4. Vyšroubujte 2 šrouby.

Obrázek J

① Šroub

② Vysokotlaká hadice

③ Zarážka hadice

5. Sejměte zarážku hadice z vysokotlaké hadice.

6. Vytáhněte bezpečnostní háček.

Obrázek K

① Bezpečnostní háček

② Hadicová přípojka

③ Vysokotlaká hadice.

7. Vytáhněte vysokotlakou hadici z hadicové přípojky.

8. Novou vysokotlakou hadici proveďte skrze oba válce vedení hadice a vložte ji do hadicové přípojky. Dbejte na směr otáčení hadicového bubnu.

Obrázek L

① Válec vedení hadice

9. Zasuňte bezpečnostní háček do hadicové přípojky.

10. Zkontrolujte, zda jsou všechny podložky za bezpečnostním háčkem.

11. Připevněte zarážku hadice k druhému konci vysokotlaké hadice. Vzdálenost od konce hadice asi 1 m (k vysokotlaké pistolí).

12. Přidržte hadicový buben a vyjměte imbusový klíč.

13. Odblokujte hadicový buben zatažením za vysokotlakou hadici a nechte vysokotlakou hadici pomalu navíjet. Rychlost navíjení kontrolujte přidržováním hadice.

14. Znovu nasadte víko.

● Zkontrolujte síťové napětí.

● Jestliže je přístroj přehřátý:

a Hlavní spínač přepněte do polohy „0“.

b Nechte přístroj minimálně 15 minut vychladnout.

c Hlavní spínač přepněte do polohy „1“.

● Při elektrické závadě vyhledejte zákaznický servis.

Nedochází k natlakování přístroje

● Zkontrolujte velikost trysky, potřebná velikost viz kapitolu „Technické údaje“.

● Odvzdušněte přístroj, viz kapitolu „Odvzdušnění přístroje“.

● Vyčistěte sítko ve vodní přípojce.

● Zkontrolujte množství přiváděné vody, potřebné množství viz kapitolu „Technické údaje“.

● Vyčistěte trysku.

● V případě potřeby vyhledejte zákaznický servis.

Čerpadlo netěsní

Přípustné jsou až 3 kapky vody za minutu.

● Při větší netěsnosti nechte provést kontrolu zákaznickým servisem.

Čerpadlo klepe

● Zkontrolujte těsnost přívodu vody.

● Odvzdušněte přístroj, viz kapitolu „Odvzdušnění přístroje“.

● V případě potřeby vyhledejte zákaznický servis.

Přímisení čisticího prostředku je příliš malé

● Doplňte nádobu pěnovací trysky.

● Do sací hadice zasuňte větší clonu.

● Zkontrolujte sací hadici a pěnovací trysku na výskyt usazenin čisticího prostředku. Usazeniny odstraňte vlažnou vodou.

Příslušenství a náhradní díly

Používejte pouze originální příslušenství a náhradní díly, které Vám zaručují bezpečný a bezporuchový provoz přístroje.

Informace o příslušenství a náhradních dílech naleznete na stránkách www.kaercher.com.

Záruka

V každé zemi platí záruční podmínky vydané naší příslušnou odbytovou společností. Případné závady Vašeho přístroje odstraníme během záruční lhůty bezplatně, pokud jsou zaviněny vadou materiálu nebo výrobní vadou. V záručním případě se prosím obraťte s dokladem o koupi na Vašeho prodejce nebo na nejbližší autorizované servisní středisko. (Adresa viz zadní stranu)

Pomoc při poruchách

⚠ NEBEZPEČÍ

Nebezpečí úrazu následkem neúmyslného rozběhu přístroje a zasažením elektrickým proudem.

Před zahájením jakýchkoliv prací přístroj vypněte a vytáhněte síťovou zástrčku.

Kontroly a opravy elektrických součástí nechávejte provádět výhradně zákaznickým servisem.

V případě poruch, které nejsou v této kapitole uvedeny, při pochybnostech a výslovném pokynu vyhledejte autorizovaný zákaznický servis.

Přístroj nelze spustit

● Zkontrolujte připojovací kabel z hlediska poškození.

Technické údaje

	HD 6/15 MXA	HD 6/15 MXA	HD 7/17 MXA	HD 6/ 16-4 MXA	HD 7/ 14-4 MXA	HD 7/ 16-4 MXA	HD 8/ 18-4 MXA
Varianta pro jednotlivé země							
Země	EU	CH	EU	EU	EU	EU	EU
Elektrické připojení							
Napětí	V	230	230	400	230	230	400
Fáze	~	1	1	3	1	1	3
Kmitočet	Hz	50	50	50	50	50	50
Příkon	kW	3,1	2,3	4,2	3,3	3,4	4,2
Krytí	IPX5	IPX5	IPX5	IPX5	IPX5	IPX5	IPX5
Síťové jištění (se zpožděnou reakcí)	A	16	10	16	16	16	16
Prodlužovací kabel 30 m	mm ²	2,5	2,5	2,5	2,5	2,5	2,5

		HD 6/15 MXA	HD 6/15 MXA	HD 7/17 MXA	HD 6/ 16-4 MXA	HD 7/ 14-4 MXA	HD 7/ 16-4 MXA	HD 8/ 18-4 MXA
Vodní přípojka								
Přívodní tlak (max.)	MPa	1	1	1	1	1	1	1
Vstupní teplota (max.)	°C	60	60	60	60	60	60	60
Vstupní množství (min.)	l/min	13	13	15	13	15	15	16
Sací výška (max.)	m	0,5	0,5	0,5	0,5	0,5	0,5	0,5
Výkonnostní údaje přístroje								
Velikost standardní trysky		033	038	040	034	043	042	042
Provozní tlak	MPa	15	12	17	16	14	16	18
Provozní přetlak (max.)	MPa	22,5	18	25,5	24	21	24	27
Čerpané množství, voda	l/min	9,3	9,6	11,6	9,9	11,5	11,6	12,5
Reaktivní síla vysokotlaké pistole	N	28,6	28,6	35,5	30	32,2	34,5	41,8
Rozměry a hmotnosti								
Typická provozní hmotnost	kg	37	37	39	45	46	46	48
Délka	mm	455	455	455	455	455	455	455
Šířka	mm	400	400	400	400	400	400	400
Výška, posuvné madlo dole, (nahofe)	mm	890 (970)	890 (970)	890 (970)	890 (970)	890 (970)	890 (970)	890 (970)
Množství oleje	l	0,25	0,25	0,20	0,35	0,35	0,35	0,35
Druh oleje		15W40	0W40	15W40	0W40	0W40	15W40	15W40
Zjištěné hodnoty podle EN 60335-2-79								
Hodnota vibrací rukou/paží	m/s ²	2,8	2,8	2,9	2,8	2,7	2,5	2,3
Nejistota K	m/s ²	0,8	0,8	0,8	0,9	0,8	0,7	0,7
Hladina akustického tlaku L _{pA}	dB(A)	74	74	78	72	69	72	73
Nejistota K _{pA}	dB(A)	3	3	3	3	3	3	3
Hladina akustického výkonu L _{WA} + Nejistota K _{WA}	dB(A)	90	90	94	88	85	88	89

Technické změny vyhrazeny.

ES prohlášení o shodě

Prohlašujeme tímto, že níže uvedený stroj na základě svého provedení a druhu konstrukce, jakož i v provedení námi uváděném na trh, vyhovuje příslušným základním bezpečnostním a zdravotním požadavkům podle směrnic EU. V případě provedení námi neschválené změny stroje ztrácí toto prohlášení svoji platnost.

Výrobek: Vysokotlaký čistič

Typ: 1.150-xxx

Typ: 1.151-xxx

Typ: 1.524-xxx

Příslušné směrnice ES

2000/14/ES

2006/42/ES (+2009/127/ES)

2011/65/EU

2014/30/EU

Aplikované harmonizované normy

EN 60335-1

EN 60335-2-79

EN 50581

EN 55014-1: 2017

EN 55014-2: 2015

EN 62233: 2008

EN 61000-3-2: 2014

HD 6/15, HD 7/17, HD 8/18-4

EN 61000-3-3: 2013

HD 7/14-4

EN 61000-3-11: 2000

Použitý postup k posouzení shody

2000/14/ES: Příloha V

Hladina akustického výkonu dB(A)

	naměřeno	zaručeno
HD 6/15 MXA	87	90
HD 7/17 MXA	91	94
HD 6/16-4 MXA	86	88
HD 7/14-4 MXA	82	85
HD 8/18-4 MXA	87	89

Níže podepsaní jednají z pověření a se zplnomocněním představenstva společnosti.



H. Jenner

Chairman of the Board of Management



S. Reiser

Director Regulatory Affairs & Certification

Zmocněnec pro dokumentaci: S. Reiser

Alfred Kärcher SE & Co. KG

Alfred-Kärcher-Str. 28 - 40

71364 Winnenden (Německo)

Tel.: +49 7195 14-0

Fax: +49 7195 14-2212

Winnenden, 2019/04/01

Kazalo

Spošna navodila	102
Namenska uporaba	102
Varovanje okolja	102
Varnostna navodila	102
Upravljalni elementi	102
Barvna oznaka	103
Razpakiranje	103
Montaža pribora	103
Zagon	103
Upravljanje	103
Prekinitve obratovanja	104
Zaključek obratovanja	104
Shranjevanje naprave	104
Zaščita pred zmrzaljo	104
Transport	105
Shranjevanje	105
Nega in vzdrževanje	105
Pomoči pri motnjah	106
Pribor in nadomestni deli	106
Garancija	106
Tehnični podatki	106
Izjava ES o skladnosti	107

Spošna navodila



Pred prvo uporabo naprave preberite ta originalna navodila za uporabo in priložena varnostna navodila ter jih upošte-

vajte.

Obe knjižici shranite za poznejšo uporabo ali za naslednjega uporabnika.

Namenska uporaba

Visokotlačni čistilnik uporabljajte samo za naslednja dela:

čiščenje strojev, vozil, konstrukcij, orodij in podobnih predmetov z visokotlačnim curkom.

Za trdovratno umazanijo priporočamo rotorsko šobo kot poseben pripomoček.

Pri izdelkih HD...Plus je rotorska šoba že priložena.

POZOR

Onesnažena voda povzroči pregodno obrabo ali obloge v napravi.

V napravo dovajajte samo čisto ali reciklirano vodo, ki ne presega naslednjih mejnih vrednosti:

- pH-vrednost: 6,5–9,5
- električna prevodnost: prevodnost sveže vode + 1200 μ S/cm, maksimalna prevodnost 2000 μ S/cm
- usedljive snovi (prostornina sonde 1 l, čas usedanja 30 minut): < 0,5 mg/l
- filtrirane snovi: < 50 mg/l, brez abrazivnih snovi
- Ogljikovodiki: < 20 mg/l
- Klorid: < 300 mg/l
- Sulfat: < 240 mg/l
- Kalcij: < 200 mg/l
- Skupna trdota: < 28 °dH, < 50° TH, < 500 ppm (mg CaCO₃/l)
- Železo: < 0,5 mg/l
- Mangan: < 0,05 mg/l
- Baker: < 2 mg/l
- Aktivni klor: < 0,3 mg/l
- brez neprjetnih vonjav

Varovanje okolja



Materiali embalaže se lahko reciklirajo. Embalažo odstranite na okolju varen način.



Električne in elektronske naprave vsebujejo dragocene materiale z možnostjo recikliranja, pogosto pa tudi sestavne dele, kot so baterije, akumulatorske baterije ali olja, ki lahko pri napačni uporabi ali napačnem odstranjevanju škodujejo zdravju ljudi in okolju. Navedeni sestavni deli so kljub temu potrebni za pravilno delovanje naprave. Naprave, označene s tem simbolom, ne smete odvreči med gospodinjne odpadke.

Napotki o sestavinah (REACH)

Aktualne informacije najdete na spletnem naslovu: www.kaercher.com/REACH

Varnostna navodila

- Pred prvim zagonom naprave preberite varnostna navodila 5.951-949.0.
- Upošteвайте nacionalne predpise za naprave za brizganje tekočin.
- Upošteвайте nacionalne predpise za preprečevanje nesreč. Naprave za brizganje tekočin redno preverjajte. Rezultate preverjanj pisno dokumentirajte.
- Naprave in pribora ne spreminjajte.

Simboli na napravi



Naprave ni dovoljeno priključiti neposredno na javno omrežje s pitno vodo.



Visokotlačnega curka ne usmerjajte proti osebam, živalim, aktivni električni opremi ali napravi sami. Zaščitite napravo pred zmrzaljo.

Varnostne naprave

Varnostne naprave služijo za zaščito uporabnika in jih ni dovoljeno izključiti ali omejiti njihove funkcije.

Prelivni ventil, tlačno stikalo in varnostni ventil so tovarniško nastavljeni in plombirani. Nastavitve sme izvajati le servisna služba.

Prelivni ventil s tlačnim stikalom

Pri zmanjšanju količine vode z regulatorjem tlaka in količin se odpre prelivni ventil in del vode steče nazaj v sesalno stran črpalke.

Ko spustite sprožilno ročico na visokotlačni pištoli, tlačno stikalo izklopi visokotlačno črpalko in visokotlačni curek se ustavi.

Ko pritisnete sprožilno ročico, se črpalka ponovno vključi.

Varnostni ventil

Varnostni ventil se v primeru prekoračitve dopustnega obratovalnega tlaka odpre in voda steče nazaj do sesalne strani črpalke.

Upravljalni elementi

Glejte stran s slikami

- ① Zaščitni del
- ② Šoba
- ③ Element za reguliranje tlaka in količine *
- ④ Brizgalna cev EASY!Lock
- ⑤ Visokotlačna pištola EASY!Force
- ⑥ Varnostna zaskočka

- ⑦ Sprožilna ročica
- ⑧ Ročica za sprostitve
- ⑨ Visokotlačna gibka cev EASY!Lock
- ⑩ Potisno streme, zgoraj (izvlečeno)
- ⑪ Boben za cev
- ⑫ Potisno streme, spodaj (potisnjeno navznoter)
- ⑬ Držalo za kabel
- ⑭ Nosilec brizgalne cevi
- ⑮ Odlagališče za rotorsko šobo*
- ⑯ Stikalo naprave
- ⑰ Tulec za brizgalno cev
- ⑱ Sito
- ⑲ Nastavek za gibko cev
- ⑳ Prekrivna matica
- ㉑ Priključek za vodo
- ㉒ Drsna tirnica, nepremična tirnica
- ㉓ Držalo za šobo za peno*
- ㉔ Transportno držalo za čistilnik površin*
- ㉕ Tipka za odpahnitev potisnega stremena

* Ni v obsegu dobave pri vseh različicah naprave.

Barvna oznaka

- Upravljalni elementi za postopek čiščenja so rumeni.
- Upravljalni elementi za vzdrževanje in servis so svetlo sivi.

Razpakiranje

1. Ob razpakiranju preverite vsebino paketa.
2. V primeru transportne škode nemudoma obvestite trgovca.

Montaža pribora

Napotek

Sistem EASY!Lock s hitrim navojem omogoča hitro in zanesljivo priključitev sestavnih delov s samo enim obratom.

1. Visokotlačno šobo natakните na peskalno cev.
2. Namestite prekrivno matico in jo trdno privijte (EASY!Lock).
3. Peskalno cev povežite z visokotlačno pištolo in jo trdno privijte (EASY!Lock).

Slika A

4. Stojalo pritrdite z 2 vijakoma.

Slika B

5. Stojalo pritrdite na napravo z 2 sponkami. Sponki zabijte s kladivom do omejevalnika.

Slika C

- ① Sponka
6. Povežite visokotlačno gibko cev z visokotlačno pištolo in jo pritegnite z roko (EASY!Lock).

Zagon

Električni priključek

⚠ NEVARNOST

Nevarnost poškodbe zaradi električnega udara

Napravo priključite na električno omrežje s pomočjo vtiča. Neločljiva povezava z električnim omrežjem je prepovedana. Vtič služi za ločitev od omrežja.

Za priključne vrednosti glejte tipsko ploščico ali tehnične podatke.

1. Omrežni kabel odvijte in položite na tla.
2. Omrežni vtič vstavite v vtičnico.

Priključek za vodo

Priključek na cevovod

⚠ OPOZORILO

Nevarnost za zdravje zaradi povratnega toka onesnažene vode v omrežje s pitno vodo.

Upoštevajte predpise vašega dobavitelja vode.

V skladu z veljavnimi predpisi naprave nikoli ni dovoljeno uporabljati brez sistemskega ločevalnika na omrežju s pitno vodo. Uporabljajte sistemski ločevalnik KÄRCHER ali drug sistemski ločevalnik v skladu z EN 12729, tip BA. Voda, ki je pritekla skozi sistemski ločevalnik, je razvrščena kot nepitna. Sistemski ločevalnik vedno priključite na vodovodno omrežje, nikoli neposredno na priključek za vodo na napravi.

1. Na vodovodu preverite tlak, temperaturo in količino dotoka. Za predpisane vrednosti glejte poglavje »Tehnični podatki«.
2. Sistemski ločevalnik in priključek za vodo na napravi povežite z gibko cevjo (najmanjša dolžina 7,5 m, najmanjši premer 1"). Gibka cev za dotok ni priložena.
3. Odprite dotok vode.

Izsesanje vode iz rezervoarja

1. Sesalno cev (številka naročila 4.440-207.0) in filter (številka naročila 4.730-012.0) privijte na priključek za vodo.
2. Odzračite napravo.

Odzračevanje naprave

1. Odvijte šobo z razpršilne cevi.
2. Napravo pustite teči, dokler ne izteka voda brez mehurčkov.
3. Pri težavah z odzračevanjem napravo pustite teči 10 sekund, nato pa jo izklopite. Postopek večkrat ponovite.
4. Izključite napravo.
5. Šobo znova privijte.

Upravljanje

⚠ NEVARNOST

Nevarnost poškodbe zaradi vodnega curka pod visokim tlakom

Sprožilne ročice in varnostne ročice nikoli ne pritrdite v aktiviranem položaju.

Ne uporabljajte visokotlačne pištole, če je varnostna ročica poškodovana.

Pred vsemi deli na napravi potisnite varnostno zaskočko visokotlačne pištole naprej.

Avtomatski boben za gibko cev

Naprava je opremljena z avtomatskim bobnom za gibko cev.

Odvijanje gibke cevi

1. Izvlecite gibko cev.
2. Pri razbremenitvi se boben zaskoči.

Navijanje gibke cevi

1. Gibko cev nekoliko izvlecite in jo nato sprostite. Boben avtomatsko navije gibko cev.
2. Med navijanjem regulirajte hitrost navijanja z usmerjanjem gibke cevi.

Odpiranje/zapiranje visokotlačne pištole

1. Odpiranje visokotlačne pištole: Pritisnite varnostno in sprožilno ročico.
2. Zapiranje visokotlačne pištole: Spustite varnostno in sprožilno ročico.

Obratovanje z visokim tlakom

Napravo lahko uporabljate v pokončnem ali ležečem položaju.

Napotek

Naprava je opremljena s tlačnim stikalom. Motor se zažene samo, ko je visokotlačna pištola odprta.

1. Visokotlačno gibko cev povsem odvijte z bobna za cev.
2. Stikalo naprave premaknite v položaj »I«.
3. Varnostno zaskočno visokotlačne pištole potisnite nazaj in sprostite visokotlačno pištolo.
4. Odprite visokotlačno pištolo.
5. Pri napravi z elementom za reguliranje tlaka in količine: Z obračanjem elementa za reguliranje tlaka in količine nastavite delovni tlak.

Obratovanje s čistilom

Napotek

Če želite pri čiščenju uporabljati čistilo, potrebujete razpršilnik za peno (opcija).

⚠ OPOZORILO

Nevarnost za zdravje zaradi napačne uporabe čistil
Upoštevajte varnostna navodila na čistilu.

POZOR

Neustrezna čistila lahko poškodujejo napravo in predmet, ki ga čistite.

Uporabljajte samo čistila, ki jih je odobrilo podjetje KÄRCHER.

Upoštevajte priložena priporočila za doziranje čistila in navodila.

Čistila dozirajte gospodarno zaradi varovanja okolja. Čistila podjetja KÄRCHER zagotavljajo nemoteno delo. Posvetujte se z nami ali zahtevajte naš katalog oziroma gradivo z informacijami o čistilih.

Slika D

- ① Šoba za peno
- ② Posoda
- ③ Komplet zaslonk
Dodatek čistila: 3 = velik, 2 = srednji, 1 = majhen
- ④ Sesalna gibka cev
- ⑤ Visokotlačna pištola EASY!Force

1. Odvijte posodo.
2. Želeno zaslonko vstavite v sesalno gibko cev.
3. Posodo napolnite s čistilom.
4. Posodo privijte na šobo za peno.
5. Z visokotlačne pištole odstranite brizgalno cev.
6. Šobo za peno namestite na visokotlačno pištolo in jo trdno privijte.
7. Vključite visokotlačni čistilnik.

Priporočena metoda čiščenja

1. Čistilo varčno popršite po suhi površini in pustite, da učinkuje (naj se ne posuši).
2. Odstranjeno umazanijo sperite z visokotlačnim curkom.

Spiranje razpršilnika pene

Razpršilnik pene je treba po vsaki uporabi sprati, da preprečite kopičenje ostankov čistila v njem.

1. Odvijte rezervoar.
2. Ostanek čistila zlijte nazaj v originalno embalažo.
3. Rezervoar napolnite s čisto vodo.
4. Rezervoar privijte na šobo za peno.
5. Šobo s peno uporabljajte pribl. 1 minuto, da sperete ostanke čistila.
6. Izpraznite rezervoar.

Prekinitev obratovanja

1. Zaprite visokotlačno pištolo, da se naprava izključi.
2. Zavarujte visokotlačno pištolo, tako da varnostno zaskočko potisnete naprej.

Napotek

Ob izklopu naprave se tlak vode spusti za pribl. 70 %. S tem se zmanjša tudi prožilna sila visokotlačne pištole in podaljša življenjska doba naprave.

Nadaljevanje obratovanja

1. Spustite visokotlačno pištolo, tako da varnostno zaskočko potisnete nazaj.
2. Odprite visokotlačno pištolo, da se naprava ponovno vključi.

Zaključek obratovanja

1. Zaprite dotok vode.
2. Odprite visokotlačno pištolo.
3. Stikalo naprave zavrtite na »I« in napravo pustite teči 5 do 10 sekund.
4. Zaprite visokotlačno pištolo.
5. Stikalo naprave zavrtite na »0/OFF«.
6. Omrežni vtič izvlecite iz vtičnice samo s suhimi rokami.
7. Odstranite dotok vode.
8. Odprite visokotlačno pištolo, da sprostite tlak iz naprave.
9. Zavarujte visokotlačno pištolo, tako da varnostno zaskočko potisnete naprej.

Shranjevanje naprave

1. Brizgalno cev z visokotlačno pištolo vstavite v tulec in vpnite v držalo za brizgalno cev.
2. Električni kabel navijte okrog držala za kabel.
3. Visokotlačno gibko cev navijte na boben za gibko cev.
4. Pritisnite tipko za odpahnitev potisnega stremena in potisno streme potisnite navznoter.

Zaščita pred zmrzaljo

POZOR

Zmrzal poškoduje napravo, v kolikor iz nje ne izpraznite vse vode.

Napravo shranjujte na mestu, zaščitenem pred zmrzaljo.

Če shranjevanje na mestu brez zmrzali ni mogoče:

1. Spustite vodo.
2. Skozi napravo prečrpajte komercialno razpoložljivo sredstvo proti zmrzovanju.
3. Napravo pustite teči najmanj 1 minuto, dokler niso črpalka in vodi prazni.

Napotek

Uporabljajte komercialno razpoložljivo sredstvo proti zmrzovanju za vozila, na osnovi glikola. Upoštevajte navodila za rokanje proizvajalca sredstva proti zmrzovanju.

Transport

⚠ PREVIDNOST

Nevarnost telesnih poškodb in poškodbe naprave

Pri transportu upoštevajte težo naprave.

POZOR

Nevarnost poškodbe naprave

Sprožilno ročico visokotlačne pištole zaščitite pred poškodbami.

1. Pri transportu v vozilih napravo zavarujte pred zdrsom in prevračanjem v skladu z veljavnimi smernicami.
2. Za transport na daljše razdalje napravo vlecite za seboj za potisni ročaj.
3. Za vzpon po stopnicah napravo dvigajte stopnico po stopnico. Drsní sanici ščitita ohišje pred poškodbami.

Transportni nosilec za površinski čistilnik

1. Priključni nastavek površinskega čistilnika nataknete na transportni nosilec na visokotlačnem čistilniku.
2. Pokrivalo matico privijte za približno 1 obrat.

Shranjevanje

⚠ PREVIDNOST

Nevarnost telesnih poškodb in poškodbe naprave.

Pri shranjevanju upoštevajte težo naprave.

1. Napravo shranjujte le v zaprtih prostorih.

Nega in vzdrževanje

⚠ NEVARNOST

Nevarnost poškodb zaradi nenamernega zagona naprave in električnega udara.

Pred vsakim delom na napravi izključite napravo in izvlecite omrežni vtič.

Varnostni pregledi / pogodba o vzdrževanju

Z vašim prodajalcem se lahko dogovorite za redne varnostne preglede ali sklenete pogodbo o vzdrževanju. Pustite si svetovati.

Pred vsakim obratovanjem

1. Priključni kabel preverite za poškodbe, poškodovani kabel naj takoj zamenja pooblaščen servisna služba ali kvalificiran električar.
2. Visokotlačno cev preverite za poškodbe, poškodovano visokotlačno cev takoj zamenjajte.
3. Preverite, ali naprava tesni. 3 kapljice vode na minuto so dopustne. Pri večjem netesnjenju se obrnite na servisno službo.

Tedensko

1. Očistite sito v priključku za vodo.

Čiščenje sita v priključku za vodo

1. Odvijte pokrivalo matico.
2. Izvlecite cevni nastavek s sitom.
3. Sito od zunaj očistite in sperite.
Navdilo: Šesterokotno vtično cevne nastavka poravnajte s priključkom v napravi.
4. Vstavite cevni nastavek s sitom.
5. Privijte pokrivalo matico.

Vsakih 500 obratovalnih ur, najmanj letno

1. Vzdrževanje naprave naj izvede servisna služba.
2. Zamenjajte olje.

Menjava olja

Napotek

Podatke o količini in vrsti olja najdete v razdelku »Tehnični podatki«.

1. Odvijte 4 vijake.
2. Snemite pokrov naprave.
Slika E
3. Gibko cev za izpuščanje olja obrnite navzdol in jo držite nad prestrezno posodo za olje.
4. Iz gibke cevi za izpuščanje olja izvlecite čep.
5. Snemite pokrov.
6. Iz posode za olje odstranite peno.
7. Počakajte, da izteče celotna količina olja.
Slika F
8. V gibko cev za izpuščanje olja vstavite čep.
9. Gibko cev za izpuščanje olja obrnite navzgor in jo ustrezno namestite.
10. Dolijte izpuščeno količino olja.
11. V posodo za olje vstavite peno.
12. Z močnim pritiskom namestite pokrov.
Slika G

Menjava visokotlačne gibke cevi

⚠ OPOZORILO

Nevarnost telesnih poškodb

Boben za cev se lahko nepričakovano hitro vrti, če se zaklep sprosti.

Previdno sledite spodnjim korakom in zavarujte boben za cev, kot je opisano.

1. Z izvijačem dvignite pokrov bobna za cev.

Slika H

- ① Pokrov
2. Visokotlačno gibko cev povsem odvijte z bobna za cev.
3. Skozi šesterokotno odprtino v ohišju vstavite imbusni ključ SW 10. Ključ vstavite tako globoko, da bo boben za cev blokiran.
Slika I

- ① Odpiranje, šesterokotna

4. Odvijte 2 vijake.

Slika J

- ① Vijak
- ② Visokotlačna gibka cev
- ③ Ustavljalnik cevi
5. Ustavljalnik cevi odstranite z visokotlačne gibke cevi.
6. Izvlecite varnostno kljuko.
Slika K

- ① Varnostna kljuka

- ② Cevni priključek

- ③ Visokotlačna gibka cev.

7. Visokotlačno gibko cev izvlecite iz priključka gibke cevi.
8. Novo visokotlačno gibko cev napeljite skozi oba vodila gibke cevi in jo vstavite v priključek gibke cevi. Upoštevajte smer vrtenja bobna za cev.
Slika L

- ① Valj vodila gibke cevi

9. V priključek gibke cevi vstavite varnostno kljuko.
10. Preverite, ali so vse podložke za varnostno kljuko.
11. Ustavljalnik cevi namestite na drugem koncu visokotlačne gibke cevi. Oddaljenost od konca gibke cevi je približno 1 m (od visokotlačne pištole).
12. Držite boben za cev in odstranite imbusni ključ.

13. Boben za cev deblokirate tako, da povlečete za visokotlačno gibko cev, in nato pustite, da se visokotlačna gibka cev počasi navije. Hitrost navijanja preverite tako, da držite gibko cev.
14. Ponovno namestite pokrov.

Pomoč pri motnjah

⚠ NEVARNOST

Nevarnost poškodb zaradi nenamerne zagona naprave in električnega udara.

Pred vsakim delom na napravi izključite napravo in izvlecite omrežni vtič.

Električne komponente naj preverja in popravlja samo pooblaščen servisna služba.

V primeru motenj, ki niso navedene v tem poglavju, ter v primeru dvoma ali izrecnega navodila se obrnite na pooblaščen servisno službo.

Naprave ni mogoče zagnati

- Preverite priključni kabel za poškodbe.
- Preverite omrežno napetost.
- Če se naprava pregreje:
 - a Stikalo naprave postavite na »0«.
 - b Napravo pustite, naj se hladi najmanj 15 minut.
 - c Stikalo naprave postavite na »1«.
- V primeru električne okvare se obrnite na servisno službo.

V napravi se ne vzpostavi tlak

- Preverite velikost šobe, za potrebno velikost glejte poglavje »Tehnični podatki«.
- Odzračite napravo, glejte poglavje »Odzračevanje naprave«.
- Očistite sito v priključku za vodo.
- Preverite količino dotoka vode, za potrebno količino glejte poglavje »Tehnični podatki«.

- Očistite šobo.
- Po potrebi se obrnite na servisno službo.

Črpalka ne tesni

Do 3 kapljice vode na minuto so dopustne.

- V primeru večjega netesnenja naj napravo preveri servisna služba.

Črpalka točiče

- Preverite tesnjenje dovoda vode.
- Odzračite napravo, glejte poglavje »Odzračevanje naprave«.

- Po potrebi se obrnite na servisno službo.

Premalo dodatna čistilnega sredstva

- Dopolnite posodo razpršilnika pene.
- Nataknite večjo blendo na sesalno cev.
- Preverite, ali so v sesalni cevi in šobi za peno ostanke čistilnega sredstva. Ostanke odstranite z mlačno vodo.

Pribor in nadomestni deli

Uporabljajte samo originalni pribor in originalne nadomestne dele, ki zagotavljajo varno in nemoteno delovanje naprave.

Informacije o priboru in nadomestnih delih najdete na spletnem naslovu www.kaercher.com.

Garancija

V vsaki državi veljajo garancijski pogoji, ki jih je izdala naša pristojna prodajna družba. V garancijskem roku bodo morebitne motnje v delovanju naprave odpravljene brezplačno, če je njihov vzrok napaka v materialu ali napaka pri proizvodnji. Pri uveljavljanju garancije zagotovite dokazilo o nakupu in stopite v stik s prodajalcem ali z najbližjo servisno službo.

Naslov najdete na hrbtni strani.

Tehnični podatki

	HD 6/15 MXA	HD 6/15 MXA	HD 7/17 MXA	HD 6/ 16-4 MXA	HD 7/ 14-4 MXA	HD 7/ 16-4 MXA	HD 8/ 18-4 MXA
Različica za državo							
Država	EU	CH	EU	EU	EU	EU	EU
Električni priključek							
Napetost	V	230	230	400	230	230	400
Število faz	~	1	1	3	1	1	3
Frekvenca	Hz	50	50	50	50	50	50
Priključna moč	kW	3,1	2,3	4,2	3,3	3,4	4,6
Stopnja zaščite		IPX5	IPX5	IPX5	IPX5	IPX5	IPX5
Omrežna varovalka (počasna)	A	16	10	16	16	16	16
Kabelski podaljšek 30 m	mm ²	2,5	2,5	2,5	2,5	2,5	2,5
Priključek za vodo							
Tlak na dotoku (maks.)	MPa	1	1	1	1	1	1
Temperatura na dotoku (maks.)	°C	60	60	60	60	60	60
Količina dotoka (min.)	l/min	13	13	15	13	15	16
Višina sesanja (maks.)	m	0,5	0,5	0,5	0,5	0,5	0,5
Podatki o zmogljivosti naprave							
Velikost standardne šobe		033	038	040	034	043	042
Obratovalni tlak	MPa	15	12	17	16	14	16
Obratovalni nadtlak (maks.)	MPa	22,5	18	25,5	24	21	24
Črpalna količina, voda	l/min	9,3	9,6	11,6	9,9	11,5	12,5

		HD 6/15 MXA	HD 6/15 MXA	HD 7/17 MXA	HD 6/ 16-4 MXA	HD 7/ 14-4 MXA	HD 7/ 16-4 MXA	HD 8/ 18-4 MXA
Sila vzratnega sunka visokotlačne pištole	N	28,6	28,6	35,5	30	32,2	34,5	41,8
Mere in mase								
Tipična delovna masa	kg	37	37	39	45	46	46	48
Dolžina	mm	455	455	455	455	455	455	455
Širina	mm	400	400	400	400	400	400	400
Višina, potisno streme spodaj, (zgoraj)	mm	890 (970)	890 (970)	890 (970)	890 (970)	890 (970)	890 (970)	890 (970)
Količina olja	l	0,25	0,25	0,20	0,35	0,35	0,35	0,35
Vrsta olja		15W40	0W40	15W40	0W40	0W40	15W40	15W40

Ugotovljene vrednosti v skladu s standardom EN 60335-2-79

Vrednost tresljajev za dlani/roke	m/s ²	2,8	2,8	2,9	2,8	2,7	2,5	2,3
Negotovost K	m/s ²	0,8	0,8	0,8	0,9	0,8	0,7	0,7
Raven tlaka hrupa L _{pA}	dB(A)	74	74	78	72	69	72	73
Negotovost K _{pA}	dB(A)	3	3	3	3	3	3	3
Raven moči hrupa L _{WA} + negotovost K _{WA}	dB(A)	90	90	94	88	85	88	89

Pridružujemo si pravico do sprememb tehničnih podatkov.

Izjava ES o skladnosti

S tem izjavljamo, da v nadaljevanju navedeni stroj zaradi svoje zasnove in konstrukcije ter v izvedbi, kakršno dajemo na tržišče, ustreza osnovnim zahtevam glede varnosti in varovanja zdravja v skladu z EU-direktivami. V primeru sprememb na stroju brez našega soglasja ta izjava izgubi veljavnost.

Izdelek: Visokotlačni čistilnik

Tip: 1.150-xxx

Tip: 1.151-xxx

Tip: 1.524-xxx

Zadevne direktive ES

2000/14/ES

2006/42/ES (+2009/127/ES)

2011/65/EU

2014/30/EU

Uporabljeni harmonizirani standardi

EN 60335-1

EN 60335-2-79

EN 50581

EN 55014-1: 2017

EN 55014-2: 2015

EN 62233: 2008

EN 61000-3-2: 2014

HD 6/15, HD 7/17, HD 8/18-4

EN 61000-3-3: 2013

HD 7/14-4

EN 61000-3-11: 2000

Uporabljeni postopek ugotavljanja skladnosti

2000/14/ES: Priloga V

Raven zvočne moči dB(A)

	izmerjena	zajamčena
HD 6/15 MXA	87	90
HD 7/17 MXA	91	94
HD 6/16-4 MXA	86	88

	izmerjena	zajamčena
HD 7/14-4 MXA	82	85
HD 8/18-4 MXA	87	89

Podpisniki ravnavo po navodilih in s pooblastilom uprave.



H. Jenner

Chairman of the Board of Management



S. Reiser

Director Regulatory Affairs & Certification

Pooblaščen oseba za dokumentacijo: S. Reiser

Alfred Kärcher SE & Co. KG

Alfred-Kärcher-Str. 28 - 40

71364 Winnenden (Nemčija)

Tel.: +49 7195 14-0

Faks: +49 7195 14-2212

Winnenden, 1. 4. 2019

Spis treści

Wskazówki ogólne	108
Zastosowanie zgodne z przeznaczeniem	108
Ochrona środowiska	108
Zasady bezpieczeństwa	108
Elementy obsługi	108
Kolor oznaczenia	109
Rozpakowywanie	109
Montaż akcesoriów	109
Uruchamianie	109
Obsługa	109
Przerwanie pracy	110
Zakończenie pracy	110
Przechowywanie urządzenia	110
Ochrona przed mrozem	110
Transport	111
Składowanie	111
Czyszczenie i konserwacja	111

Usuwanie usterek.....	112
Akcesoria i części zamienne	112
Gwarancja	112
Dane techniczne.....	112
Deklaracja zgodności WE	113

Wskazówki ogólne



Przed rozpoczęciem użytkowania urządzenia należy przeczytać oryginalną instrukcję obsługi oraz załączone

wskazówki dotyczące bezpieczeństwa. Postępować zgodnie z podanymi instrukcjami.

Oba zeszyty przechować do późniejszego wykorzystania lub dla następnego użytkownika.

Zastosowanie zgodne z przeznaczeniem

Mijka wysokociśnieniowa jest przeznaczona wyłącznie do następujących prac:

Czyszczenie maszyn, pojazdów, budynków, narzędzi i innych obiektów za pomocą strumienia wysokociśnieniowego.

W przypadku silnych zabrudzeń zalecamy użycie dyszy rotacyjnej dostępnej w ramach wyposażenia specjalnego.

W przypadku HD...Plus dysza rotacyjna znajduje się w zakresie dostawy.

UWAGA

Zabrudzona woda powoduje wcześniejsze zużycie lub odkładanie się osadów w urządzeniu.

Urządzenie można zasilać tylko czystą wodą lub wodą z recyklingu, o ile nie przekracza ona następujących wartości granicznych:

- Wartość pH: 6,5...9,5
- Przewodność elektryczna: Przewodność świeżej wody + 1200 µS/cm, maksymalna przewodność 2000 µS/cm
- Substancje odkładające się (objętość próbki 1 l, czas osadzania 30 minut): < 0,5 mg/l
- Substancje filtrowane: < 50 mg/l, bez materiałów ściernych
- Węglowodory: < 20 mg/l
- Chlorek: < 300 mg/l
- Siarczan: < 240 mg/l
- Wapń: < 200 mg/l
- Twardość łączna: < 28 °dH, < 50° TH, < 500 ppm (mg CaCO₃/l)
- Żelazo: < 0,5 mg/l
- Mangan: < 0,05 mg/l
- Miedź: < 2 mg/l
- Chlor aktywny: < 0,3 mg/l
- bez przykrego zapachu

Ochrona środowiska



Materiały, z których wykonano opakowania, nadają się do recyklingu. Opakowania poddać utylizacji przyjaznej dla środowiska naturalnego.



Elektryczne i elektroniczne urządzenia zawierają cenne surowce wtórne, a często również takie części składowe jak baterie, akumulatory lub olej, które w razie niewłaściwej obsługi lub nieprawidłowej utylizacji mogą stanowić potencjalne zagrożenie dla zdrowia ludzkiego i środowiska naturalnego. Jednak te części składowe są niezbędne do prawidłowej pracy urządzenia. Urządzeń oznaczonych tym symbolem nie można wyrzucać do odpadów z gospodarstw domowych.

Wskazówki dotyczące składników (REACH)

Aktualne informacje dotyczące składników można znaleźć na stronie: www.kaercher.com/REACH

Zasady bezpieczeństwa

- Przed pierwszym uruchomieniem urządzenia należy koniecznie przeczytać zasady bezpieczeństwa 5.951-949.0.
- Przestrzegać krajowych przepisów dotyczących strumienia cieczowych.
- Przestrzegać krajowych przepisów dotyczących zapobiegania wypadkom. Należy regularnie sprawdzać strumieniec cieczowe. Wyniki sprawdzania należy udokumentować pisemnie.
- Nie należy dokonywać żadnych modyfikacji w urządzeniu i akcesoriach.

Symbol na urządzeniu



Urządzenia nie można podłączać bezpośrednio do publicznej sieci wodociągowej.



Nie wolno kierować strumienia wysokociśnieniowego na ludzi, zwierzęta, aktywny sprzęt elektryczny ani na samo urządzenie. Chronić urządzenie przed mrozem.

Zabezpieczenia

Zabezpieczenia służą ochronie użytkownika i nie mogą być odłączone albo pominięte w swoim działaniu.

Zawór przelewowy, przełącznik ciśnieniowy i zawór bezpieczeństwa są ustawiane fabrycznie i zaplombowane. Ustawień może dokonywać jedynie serwis.

Zawór przelewowy z przełącznikiem ciśnieniowym

W razie ograniczenia ilości wody za pomocą regulatora ciśnienia i ilości otwiera się zawór przelewowy i część wody spływa z powrotem do strony ssącej pompy.

Po zwolnieniu dźwigni spustowej pistoletu wysokociśnieniowego wyłącznik ciśnieniowy pompy wysokociśnieniowej wyłącza się, a wysokociśnieniowy strumień wody ustaje.

Po pociągnięciu za dźwignię spustową pompa ponownie się włącza.

Zawór bezpieczeństwa

Zawór bezpieczeństwa otwiera się przy przekroczeniu dopuszczalnego nadciśnienia roboczego, a woda spływa z powrotem do strony ssącej pompy.

Elementy obsługi

Patrz strona z grafikami

- 1 Część ochronna
- 2 Dysza
- 3 Regulator ciśnienia i ilości*
- 4 Lanca EASY!Lock
- 5 Pistolet wysokociśnieniowy EASY!Force
- 6 Zaczep zabezpieczający
- 7 Dźwignia spustowa
- 8 Dźwignia odblokowująca
- 9 Wąż wysokociśnieniowy EASY!Lock
- 10 Pałak przesuwny, góra (wysunięty)
- 11 Bęben do zwijania węża

- ⑫ Pałak przesuwny, dół (wsunięty)
- ⑬ Uchwyt kabla
- ⑭ Wspornik lancy
- ⑮ Podstawa na dyszę rotacyjną*
- ⑯ Wylłącznik urządzenia
- ⑰ Futerał na lancę
- ⑱ Filtr siatkowy
- ⑲ Króciec węża
- ⑳ Nakrętka kołpakowa
- ㉑ Przyłącze wody
- ㉒ Płoza ślizgowa, stojąca
- ㉓ Uchwyt na dyszę pianową*
- ㉔ Uchwyt transportowy na oczyszczacz powierzchniowy*
- ㉕ Odblokowanie pałaka przesuwnego

* nie w przypadku wszystkich wersji urządzenia w zakresie dostawy

Kolor oznaczenia

- Elementy obsługowe procesu czyszczenia są żółte.
- Elementy obsługowe konserwacji i serwisu są jasnoszare.

Rozpakowywanie

1. Skontrolować zawartość opakowania przy rozpakowywaniu.
2. Ewentualne uszkodzenia transportowe należy niezwłocznie zgłosić sprzedawcy.

Montaż akcesoriów

Wskazówka

System EASY!Lock szybko i pewnie łączy podzespoły dzięki szybkozłączce gwintowanej i wykonaniu tylko jednego obrotu.

1. Nałożyć dyszę wysokociśnieniową na lancę.
2. Zamontować i dokręcić ręcznie nakrętkę łączącą (EASY!Lock).
3. Podłączyć lancę do pistoletu wysokociśnieniowego i dokręcić ręcznie (EASY!Lock).

Rysunek A

4. Przymocować podstawę za pomocą 2 śrub.

Rysunek B

5. Przymocować podstawę do urządzenia za pomocą 2 klipsów. Użyć młotka, aby wbić klipsy do oporu.

Rysunek C

- ① Klips
6. Podłączyć wąż wysokociśnieniowy do pistoletu wysokociśnieniowego i dokręcić ręcznie (EASY!Lock).

Uruchamianie

Przyłącze elektryczne

⚠ NIEBEZPIECZEŃSTWO

Niebezpieczeństwo porażenia prądem elektrycznym

Podłączyć urządzenie do sieci elektrycznej za pomocą wtyczki. Zabrania się używania nierozdzielnego połączenia z siecią elektryczną. Wtyczka służy do odłączenia od sieci elektrycznej.

Wartości przyłączenia patrz tabliczka znamionowa lub dane techniczne.

1. Odwinąć kabel sieciowy i położyć na podłodze.
2. Włożyć wtyczkę sieciową do gniazdka.

Przyłącze wody

Podłączenie do instalacji wodnej

⚠ OSTRZEŻENIE

Niebezpieczeństwo dla zdrowia z powodu cofania się zanieczyszczonej wody do sieci wodociągowej. Przestrzegać przepisów przedsiębiorstwa wodociągowego.

Zgodnie z obowiązującymi przepisami urządzenie nigdy nie może być używane bez odłącznika systemowego od sieci wodociągowej. Stosować odpowiedni odłącznik systemowy firmy KÄRCHER lub alternatywnie odłącznik systemowy zgodny z EN 12729, typ BA. Woda, która przepłynęła przez odłącznik systemowy, jest uznawana za nienadającą się do spożycia. Oddzielnik systemowy należy zawsze podłączać na dopływie wody, nigdy nie bezpośrednio na przyłączy wody urządzenia.

1. Sprawdzić ciśnienie, temperaturę i ilość wody na dopływie. Wymagania patrz rozdział „Dane techniczne”.
2. Połączyć odłącznik systemowy i przyłącze wody urządzenia z węzłem (minimalna długość 7,5 m, minimalna średnica 1”).

Wąż zasilający nie należy do zakresu dostawy.

3. Otworzyć dopływ wody.

Zасыsanie wody ze zbiornika

1. Przykręcić wąż ssący (numer katalogowy 4.440-207.0) z filtrem (numer katalogowy 4.730-012.0) do przyłącza wody.
2. Odpowietrzyć urządzenie.

Odpowietrzanie urządzenia

1. Odkręcić dyszę od lancy.
2. Włączyć urządzenie i poczekać, aż woda będzie wydostawać się bez pęcherzyków.
3. W razie problemów z odpowietrzaniem włączyć urządzenie na 10 sekund, a następnie wyłączyć. Kilkakrotnie powtórzyć proces.
4. Wyłączyć urządzenie.
5. Ponownie zamontować dyszę.

Obsługa

⚠ NIEBEZPIECZEŃSTWO

Niebezpieczeństwo zranienia przez strumień wody pod wysokim ciśnieniem

Nigdy nie mocować dzwigni spustowej i zabezpieczającej w pozycji uruchomionej.

Nie używać pistoletu wysokociśnieniowego, jeśli dzwignia zabezpieczająca jest uszkodzona.

Przed rozpoczęciem jakichkolwiek prac przy urządzeniu przesunąć zaczep zabezpieczający na pistolecie wysokociśnieniowym do przodu.

Automatyczny bęben na węża

Urządzenie jest wyposażone w automatyczny bęben na węża.

Odwijanie węża

1. Wyciągnąć wąż.
2. Przy odciążeniu bębna na węża zostaje zablokowany.

Nawijanie węża

1. Wyciągnąć krótki odcinek węża i odciążyć. Bęben automatycznie nawija węża.
2. Podczas nawijania regulować prędkość nawijania poprzez prowadzenie węża.

Otwieranie/zamykanie pistoletu wysokociśnieniowego

1. Otwieranie pistoletu wysokociśnieniowego: Naciśnąć dźwignię zabezpieczającą i spustową.
2. Zamykanie pistoletu wysokociśnieniowego: Puścić dźwignię zabezpieczającą i spustową.

Praca z wysokim ciśnieniem

Urządzenie można eksploatować w pozycji stojącej lub leżącej.

Wskazówka

Urządzenie jest wyposażone w wyłącznik ciśnieniowy. Silnik działa tylko wtedy, gdy pistolet wysokociśnieniowy jest otwarty.

1. Całkowicie odwinąć wąż wysokociśnieniowy z bębna.
2. Ustawić wyłącznik urządzenia w pozycji „I”.
3. Odbezpieczyć pistolet wysokociśnieniowy, w tym celu przesunąć zaczep zabezpieczający na pistolecie wysokociśnieniowym do tyłu.
4. Otworzyć pistolet wysokociśnieniowy.
5. W przypadku urządzenia z regulatorem ciśnienia i ilości: Ustawić ciśnienie robocze, obracając regulator ciśnienia i ilości.

Praca ze średkiem czyszczącym

Wskazówka

Do pracy ze średkiem czyszczącym konieczna jest lanca pianowa (opcja).

⚠ OSTRZEŻENIE

Niebezpieczeństwo dla zdrowia z powodu niewłaściwej obsługi środków czyszczących

Przestrzegać zasad bezpieczeństwa podanych na środku czyszczącym.

UWAGA

Nieodpowiednie środki czyszczące mogą uszkodzić urządzenie oraz czyszczony obiekt.

Stosować wyłącznie środki czyszczące dopuszczone przez firmę KÄRCHER.

Przestrzegać zaleceń dotyczących dozowania i instrukcji dotyczących do środka czyszczącego.

Aby zminimalizować zanieczyszczenie środowiska, oszczędnie używać środków czyszczących.

Środki czyszczące KÄRCHER gwarantują niezakłóconą pracę urządzenia. Zachęcamy do skorzystania z porady lub zamówienia naszego katalogu albo broszury z informacjami o naszych środkach czyszczących.

Rysunek D

- ① Dysza pianowa
- ② Zbiornik
- ③ Zestaw osłon
Stężenie środka czyszczącego: 3=wysokie, 2=średnie, 1=niskie
- ④ Wąż ssący
- ⑤ Pistolet wysokociśnieniowy EASY!Force

1. Odkręcić zbiornik.
2. Założyć odpowiednią osłonę na wąż ssący.
3. Napełnić zbiornik środkiem czyszczącym.
4. Przykręcić zbiornik do dyszy pianowej.
5. Odłączyć lancę od pistoletu wysokociśnieniowego.
6. Podłączyć dyszę pianową do pistoletu wysokociśnieniowego i dokręcić ręcznie.
7. Uruchomić myjkę wysokociśnieniową.

Zalecana metoda czyszczenia

1. Cienko spryskać suchą powierzchnię środkiem czyszczącym i pozostawić na pewien czas (ale nie do wyschnięcia).
2. Spłukać rozpuszczony brud strumieniem wysokociśnieniowym.

Płukanie lancy pianowej

Lancę pianową należy wypłukać po użyciu, aby pozbyć się pozostałości środka czyszczącego.

1. Odkręcić zbiornik.
2. Wlać pozostałości środka czyszczącego z powrotem do opakowania.
3. Napełnić zbiornik czystą wodą.
4. Przykręcić zbiornik do dyszy pianowej.
5. Włączyć dyszę pianową na ok. 1 minutę, aby wypłukać pozostałości środka czyszczącego.
6. Opróżnić zbiornik.

Przerwanie pracy

1. Zamknąć pistolet wysokociśnieniowy, urządzenie wyłączy się.
2. Zabezpieczyć pistolet wysokociśnieniowy, w tym celu przesunąć zaczep zabezpieczający do przodu.

Wskazówka

Podczas wyłączania urządzenia ciśnienie wody obniży się o ok. 70%. W ten sposób maleje siła włączania pistoletu wysokociśnieniowego i zwiększa się żywotność urządzenia.

Kontynuowanie pracy

1. Odbezpieczyć pistolet wysokociśnieniowy, w tym celu przesunąć zaczep zabezpieczający do tyłu.
2. Otworzyć pistolet wysokociśnieniowy, urządzenie ponownie się włączy.

Zakończenie pracy

1. Zamknąć dopływ wody.
2. Otworzyć pistolet wysokociśnieniowy.
3. Ustawić wyłącznik urządzenia w pozycji „I” i włączyć urządzenie na 5 do 10 sekund.
4. Zamknąć pistolet wysokociśnieniowy.
5. Ustawić wyłącznik urządzenia w pozycji „0/OFF”.
6. Wtyczkę wyjmować z gniazda sieciowego tylko suchymi rękami.
7. Usunąć dopływ wody.
8. Otworzyć pistolet wysokociśnieniowy i poczekać aż w urządzeniu nie będzie ciśnienia.
9. Zabezpieczyć pistolet wysokociśnieniowy, w tym celu przesunąć zaczep zabezpieczający do przodu.

Przechowywanie urządzenia

1. Umieścić lancę z pistoletem wysokociśnieniowym w futerałach na lancę i zablokować uchwyt lancy.
2. Owinąć przewód zasilający wokół uchwytu kabla.
3. Nawinąć węża wysokociśnieniowego na bęben.
4. Naciśnąć element odblokowujący pałąka przesuwne i wsunąć pałąk przesuwny.

Ochrona przeciwmrozowa

UWAGA

Mroz może zniszczyć urządzenie całkowicie nieopróżnione z wody.

Urządzenie należy przechowywać w miejscu nienarażonym na działanie mrozu.

Jeżeli przechowywanie w miejscu nienarażonym na działanie mrozu jest niemożliwe:

1. Spuścić wodę.

- Przepompować przez urządzenie dostępny w handlu środek przeciwdziałający zamarzaniu.
- Włączyć urządzenie na maksymalnie 1 minutę, aby pompa i przewody zostały opróżnione.

Wskazówka

Zastosować dostępny w handlu środek przeciwdziałający zamarzaniu na bazie glikolu przeznaczony do pojazdów mechanicznych. Postępować zgodnie ze wskazaniami udostępnionymi przez producenta środka przeciwdziałającego zamarzaniu.

Transport

⚠ OSTROŻNIE

Niebezpieczeństwo zranienia, niebezpieczeństwo uszkodzenia

Podczas transportu zwrócić uwagę na wagę urządzenia.

UWAGA

Niebezpieczeństwo uszkodzenia

Zabezpieczyć dźwignię spustową pistoletu wysokociśnieniowego przed uszkodzeniami.

- Na czas transportu w pojazdach należy zabezpieczyć urządzenie przed poślizgiem i przechyleniem zgodnie z obowiązującymi przepisami.
- W czasie transportu na dłuższych odcinkach ciągnąć urządzenie za sobą, trzymając za pałąk przesuwny.
- Przy wchodzeniu na schody wciągać urządzenie stopień po stopniu. Płozy chronią obudowę przed uszkodzeniem.

Uchwyt transportowy do oczyszczacza powierzchniowego

- Nalożyć króciec przyłączeniowy oczyszczacza powierzchniowego na uchwyt transportowy myjki wysokociśnieniowej.
- Nakręcić nakrętkę kołpakową o około 1 obrót.

Składowanie

⚠ OSTROŻNIE

Niebezpieczeństwo zranienia, niebezpieczeństwo uszkodzenia.

Podczas składowania zwrócić uwagę na wagę urządzenia.

- Urządzenie składować tylko w pomieszczeniach wewnętrznych.

Czyszczenie i konserwacja

⚠ NIEBEZPIECZEŃSTWO

Niebezpieczeństwo zranienia na skutek niezamierzonego włączenia się urządzenia lub porażenia prądem elektrycznym.

Przed rozpoczęciem jakichkolwiek prac wyłączyć urządzenie i wyjąć wtyczkę sieciową.

Przegląd bezpieczeństwa / omowa serwisowa

Można omówić się na regularne przeglądy bezpieczeństwa z lokalnym przedstawicielem handlowym lub zawrzeć z nim umowę serwisową. Prosimy zasięgnąć porady.

Przed każdą eksploatacją

- Sprawdzić, czy kabel przyłączeniowy nie jest uszkodzony, wymianę uszkodzonego kabla należy niezwłocznie zlecić autoryzowanemu serwisowi lub wykwalifikowanemu elektrykowi.
- Sprawdzić, czy wąż wysokociśnieniowy nie jest uszkodzony, niezwłocznie wymienić uszkodzony wąż wysokociśnieniowy.

- Sprawdzić szczelność urządzenia. Dopuszczalny wyciek wody to 3 krople na minutę. W razie stwierdzenia większego wycieku należy zawiadomić serwis.

Raz na tydzień

- Wyczyścić sitko na przyłączy wody.

Czyszczenie sitka na przyłączy wody

- Odkręcić nakrętkę kołpakową.
- Wyjąć króciec węża z sitkiem.
- Wyczyścić i opłukać filtr.
Wskazówka: Sześciokątny króciec węża przygotować do podłączenia w urządzeniu.
- Włożyć króciec węża z sitkiem.
- Dokręcić nakrętkę kołpakową.

Co 500 roboczogodzin, co najmniej raz w roku

- Zlecić konserwację urządzenia serwisowi.
- Wymienić olej.

Wymiana oleju

Wskazówka

Ilość i rodzaj oleju patrz rozdział „Dane techniczne”

- Wykręcić 4 śruby.
- Zdjąć pokrywę urządzenia.

Rysunek E

- Odchylić wąż spustowy oleju ku dołowi i trzymać nad zbiornikiem przechwytyjącym olej.
- Zdjąć zaślepkę z węża spustowego oleju.
- Zdjąć pokrywę.
- Wyjąć element piankowy ze zbiornika oleju.
- Poczekać, aż olej całkowicie spłynie.

Rysunek F

- Umieścić zaślepkę na wężu spustowym oleju.
- Odchylić wąż spustowy oleju ku górze i zablokować go.
- Wlać zmierzoną ilość oleju.
- Włożyć element piankowy do zbiornika oleju.
- Założyć i docisnąć pokrywę.

Rysunek G

Wymiana węża wysokociśnieniowego

⚠ OSTRZEŻENIE

Niebezpieczeństwo odniesienia obrażeń

Bęben do zwijania węża może niespodziewanie obracać się bardzo szybko po odłączeniu zapadki.

Ostrożnie wykonać poniższe czynności i zabezpieczyć bęben do zwijania węża zgodnie z opisem.

- Za pomocą śrubokręta zdjąć osłonę bębna do zwijania węża.

Rysunek H

- 1 Pokrywa
- Całkowicie odwinąć wąż wysokociśnieniowy z bębna.
- Włożyć klucz imbusowy o rozmiarze 10 przez sześciokątny otwór w obudowie. Włożyć klucz, aż bęben do zwijania węża zostanie zablokowany.

Rysunek I

- 1 Otwór, sześciokątny

- 4 Wykręcić 2 śruby.

Rysunek J

- 1 Śruba
- 2 Wąż wysokociśnieniowy
- 3 Stoper węża

5. Zdjąć stoper z węża wysokociśnieniowego.
6. Wyciągnąć hak zabezpieczający.

Rysunek K

- ① Hak zabezpieczający
 - ② Przyłącze przewodu giętkiego
 - ③ Wąż wysokociśnieniowy.
7. Wyciągnąć wąż wysokociśnieniowy z przyłącza węża.
 8. Wprowadzić nowy wąż wysokociśnieniowy przez dwie rolki prowadzące i włożyć go do przyłącza węża. Przestrzegać kierunku obrotu bębna do zwijania węża.

Rysunek L

- ① Rolka prowadząca wąż
9. Włożyć hak zabezpieczający do przyłącza węża.
 10. Sprawdzić, czy wszystkie podkładki znajdują się za hakiem zabezpieczającym.
 11. Umieścić stoper węża na drugim końcu węża wysokociśnieniowego. Odległość do końca węża wynosi około 1 m (do pistoletu wysokociśnieniowego).
 12. Przytrzymać bęben do zwijania węża i wyjąć klucz imbusowy.
 13. Odblokować bęben do zwijania węża, pociągając za wąż wysokociśnieniowy i pozwolić, aby wąż wysokociśnieniowy powoli zwinął się. Sprawdzić prędkość zwijania, trzymając wąż.
 14. Założyć pokrywę.

- a Ustawić wyłącznik urządzenia w pozycji „0”.
- b Pozwolić na przynajmniej 15-minutowe wychłodzenie urządzenia.
- c Ustawić wyłącznik urządzenia w pozycji „1”.

- W przypadku awarii elektrycznej zawiadomić serwis.

Urządzenie nie osiąga odpowiedniego ciśnienia

- Sprawdzić wielość dyszy, wymagana wielkość patrz rozdział „Dane techniczne”.
- Odpowietrzyć urządzenie, patrz rozdział „Odpowietrzanie urządzenia”.
- Wyczyścić sitko na przyłączy wody.
- Sprawdzić ilość doprowadzanej wody, wymagana ilość patrz rozdział „Dane techniczne”.
- Wyczyścić dyszę.
- W razie konieczności wezwać serwis.

Nieszczelna pompa

Dopuszczalny wyciek wody to 3 krople na minutę.

- W razie stwierdzenia większej nieszczelności należy zlecić kontrolę serwisowi.

Silne wibracje pompy

- Sprawdzić szczelność dopływu wody.
- Odpowietrzyć urządzenie, patrz rozdział „Odpowietrzanie urządzenia”.
- W razie konieczności wezwać serwis.

Za małe stężenie środka czyszczącego

- Napełnić zbiornik dyszy pianowej.
- Założyć większą osłonę na wąż ssący.
- Sprawdzić, czy w wężu ssącym i dyszy pianowej nie ma pozostałości środka czyszczącego. Wypłukać pozostałości letnią wodą.

Usuwanie usterek

⚠ NIEBEZPIECZESTWO

Niebezpieczeństwo zranienia na skutek niezamierzonego włączenia się urządzenia lub porażenia prądem elektrycznym.

Przed rozpoczęciem jakichkolwiek prac wyłączyć urządzenie i wyjąć wtyczkę sieciową.

Podzespoły elektryczne mogą być kontrolowane i naprawiane tylko przez autoryzowany serwis.

W razie wątpliwości i gdy jest podana konkretna wskazówka dotycząca usterek, które nie zostały opisane w tym rozdziale, należy skontaktować się z autoryzowanym serwisem.

Nie można włączyć urządzenia

- Sprawdzić, czy kabel przyłączeniowy nie jest uszkodzony.
- Sprawdzić napięcie sieciowe.
- Gdy urządzenie jest przegrzane:

Akcesoria i części zamienne

Należy stosować tylko oryginalne akcesoria i części zamienne, ponieważ gwarantują one bezpieczną i bezawaryjną pracę urządzenia.

Informacje dotyczące akcesoriów i części zamiennych można znaleźć na stronie www.kaercher.com.

Gwarancja

W każdym kraju obowiązują warunki gwarancji określone przez dystrybutora urządzeń Kärcher. Ewentualne usterek urządzenia usuwane są w okresie gwarancji bezpłatnie, o ile spowodowane są błędem materiałowym lub produkcyjnym. W sprawach napraw gwarancyjnych prosimy kierować się z dowodem zakupu do dystrybutora lub do autoryzowanego punktu serwisowego.

(Adres znajduje się na odwrocie)

Dane techniczne

		HD 6/15 MXA	HD 6/15 MXA	HD 7/17 MXA	HD 6/ 16-4 MXA	HD 7/ 14-4 MXA	HD 7/ 16-4 MXA	HD 8/ 18-4 MXA
Warianty krajowe								
Kraj	EU	CH	EU	EU	EU	EU	EU	EU
Przyłącze elektryczne								
Napięcie	V	230	230	400	230	230	400	400
Faza	~	1	1	3	1	1	3	3
Częstotliwość	Hz	50	50	50	50	50	50	50
Moc przyłącza	kW	3,1	2,3	4,2	3,3	3,4	4,2	4,6
Stopień ochrony		IPX5	IPX5	IPX5	IPX5	IPX5	IPX5	IPX5
Bezpiecznik sieciowy (zwłoczny)	A	16	10	16	16	16	16	16

		HD 6/15 MXA	HD 6/15 MXA	HD 7/17 MXA	HD 6/ 16-4 MXA	HD 7/ 14-4 MXA	HD 7/ 16-4 MXA	HD 8/ 18-4 MXA
Przedłużacz 30 m	mm ²	2,5	2,5	2,5	2,5	2,5	2,5	2,5
Przyłącze wody								
Ciśnienie dopływu (maks.)	MPa	1	1	1	1	1	1	1
Temperatura dopływu (maks.)	°C	60	60	60	60	60	60	60
Ilość dopływu (min.)	l/min	13	13	15	13	15	15	16
Wysokość zasysania (maks.)	m	0,5	0,5	0,5	0,5	0,5	0,5	0,5
Wydajność urządzenia								
Wielkość dyszy standardowej		033	038	040	034	043	042	042
Ciśnienie robocze	MPa	15	12	17	16	14	16	18
Nadciśnienie robocze (maks.)	MPa	22,5	18	25,5	24	21	24	27
Ilość pobieranej wody	l/min	9,3	9,6	11,6	9,9	11,5	11,6	12,5
Odrzut pistoletu wysokociśnieniowe- go	N	28,6	28,6	35,5	30	32,2	34,5	41,8
Wymiary i masa								
Typowy ciężar roboczy	kg	37	37	39	45	46	46	48
Długość	mm	455	455	455	455	455	455	455
Szerokość	mm	400	400	400	400	400	400	400
Wysokość, dolny pałąk przesuwny, (górze)	mm	890 (970)	890 (970)	890 (970)	890 (970)	890 (970)	890 (970)	890 (970)
Ilość oleju	l	0,25	0,25	0,20	0,35	0,35	0,35	0,35
Gatunek oleju		15W40	0W40	15W40	0W40	0W40	15W40	15W40
Wartości określone zgodnie z EN 60335-2-79								
Drgania przenoszone przez kończy- ny górne	m/s ²	2,8	2,8	2,9	2,8	2,7	2,5	2,3
Niepewność pomiaru K	m/s ²	0,8	0,8	0,8	0,9	0,8	0,7	0,7
Poziom ciśnienie akustycznego L _{pA}	dB(A)	74	74	78	72	69	72	73
Niepewność pomiaru K _{pA}	dB(A)	3	3	3	3	3	3	3
Poziom mocy akustycznej L _{WA} + nie- pewność pomiaru K _{WA}	dB(A)	90	90	94	88	85	88	89

Zmiany techniczne zastrzeżone.

Deklaracja zgodności WE

Niniejszym oświadczamy, że określone poniżej urządzenie odpowiada pod względem koncepcji, konstrukcji oraz wprowadzonej przez nas do handlu wersji obowiązującym zasadniczym wymogom dyrektywy UE dotyczącym bezpieczeństwa i zdrowia. Wszelkie niezgodnione z nami modyfikacje urządzenia powodują utratę ważności tego oświadczenia.

Produkt: Myjka wysokociśnieniowa

Typ: 1.150-xxx

Typ: 1.151-xxx

Typ: 1.524-xxx

Obowiązujące dyrektywy WE

2000/14/WE

2006/42/WE (+2009/127/WE)

2011/65/UE

2014/30/UE

Zastosowane normy zharmonizowane

EN 60335-1

EN 60335-2-79

EN 50581

EN 55014-1: 2017

EN 55014-2: 2015

EN 62233: 2008

EN 61000-3-2: 2014

HD 6/15, HD 7/17, HD 8/18-4

EN 61000-3-3: 2013

HD 7/14-4

EN 61000-3-11: 2000

Zastosowana metoda oceny zgodności

2000/14/WE: Załącznik V

Poziom mocy akustycznej dB(A)

	zmierzony	gwarantowany
HD 6/15 MXA	87	90
HD 7/17 MXA	91	94
HD 6/16-4 MXA	86	88
HD 7/14-4 MXA	82	85
HD 8/18-4 MXA	87	89

Niżej podpisane osoby działają na zlecenie i z upoważnienia zarządu.

Administrator documentații: S. Reiser

Alfred Kärcher SE & Co. KG
Alfred-Kärcher-Str. 28 - 40
71364 Winnenden (Germany)
Tel.: +49 7195 14-0
Faks: +49 7195 14-2212
Winnenden, 01.04.2019

Cuprins

Indicații generale	114
Utilizare conform destinației	114
Protecția mediului	114
Indicații privind siguranța	114
Elemente de operare	115
Cod de culori	115
Despachetare	115
Montarea accesoriilor	115
Punerea în funcțiune	115
Operarea	116
Înteruperea funcționării	116
Încheierea funcționării	116
Depozitarea aparatului	117
Protecția împotriva înghețului	117
Transport	117
Depozitarea	117
Îngrijirea și întreținerea	117
Remediarea defecțiunilor	118
Accesorii și piese de schimb	118
Garanție	118
Date tehnice	119
Declarația de conformitate UE	119

Indicații generale



Înainte de prima utilizare a aparatului, citiți aceste instrucțiuni de utilizare originale și indicațiile de siguranță aferente.

Respectați aceste instrucțiuni.

Păstrați ambele manuale pentru utilizarea ulterioară sau pentru viitorul posesor.

Utilizarea conform destinației

Utilizați acest aparat de curățat cu înaltă presiune exclusiv pentru următoarele lucrări:

Curățați mașinile, vehiculele, structurile, sculele și obiectele asemănătoare cu jet de înaltă presiune. Pentru murdăria greu de îndepărtat vă recomandăm ca un accesoriu special o duză rotativă. La HD...Plus, pachetul de livrare include o duză rotativă.

ATENȚIE

Apa contaminată duce la uzură prematură sau depuneri în aparat.

Alimentați aparatul numai cu apă curată sau cu apă reciclată, care nu depășește următoarele valori limită:

- Valoare pH: 6,5...9,5
- Conductivitate electrică: Conductivitate apă curată + 1.200 μ S/cm, conductivitate maximă 2.000 μ S/cm
- Substanțe sedimentabile (volum probă 1 l, perioadă de decantare 30 minute): < 0,5 mg/l

- Substanțe filtrabile: < 50 mg/l, fără substanțe abrazive
- Hidrocarburi: < 20 mg/l
- Cloruri: < 300 mg/l
- Sulfati: < 240 mg/l
- Calciu: < 200 mg/l
- Duritate totală: < 28 °dH, < 50° TH, < 500 ppm (mg CaCO₃/l)
- Fier: < 0,5 mg/l
- Mangan: < 0,05 mg/l
- Cupru: < 2 mg/l
- Clor activ: < 0,3 mg/l
- fără mirosuri neplăcute

Protecția mediului



Materialele de ambalare sunt reciclabile. Vă rugăm să eliminați ambalajele în mod ecologic.



Aparatele electrice și electronice conțin materiale reciclabile prețioase și, uneori, componente precum baterii, acumulatori sau uleiuri, care, în cazul utilizării incorecte sau al eliminării

necorespunzătoare, pot reprezenta un potențial pericol pentru sănătatea oamenilor și pentru mediul înconjurător. Pentru funcționarea corectă a aparatului, aceste componente sunt necesare. Aparatele marcate cu acest simbol nu trebuie aruncate la gunoiul menajer.

Observații referitoare la materialele conținute (REACH)

Informații actuale referitoare la materialele conținute puteți găsi la adresa: www.karcher.com/REACH

Indicații privind siguranța

- Înainte de prima punere în funcțiune a aparatului, citiți neapărat indicațiile de siguranță 5.951-949.0.
- Respectați prevederile naționale referitoare la jetul de lichid.
- Respectați prevederile naționale referitoare la protecția împotriva accidentelor. Jeturile de lichid trebuie verificate cu regularitate. Rezultatul încercării trebuie documentat în scris.
- Nu modificați aparatul sau accesoriile.

Simboluri pe aparat



Aparatul nu trebuie conectat direct la rețeaua publică de apă potabilă.



Nu îndreptați jetul de înaltă presiune spre alte persoane, animale, echipamente electrice aflate în funcțiune sau spre aparat. Protejați aparatul de îngheț.

Dispozitive de siguranță

Dispozitivele de siguranță servesc la protejarea utilizatorului și nu trebuie să fie eliminate sau eludate în ceea ce privește funcția lor.

Supapa cu limitator de debit, comutatorul de presiune și supapa de siguranță sunt setate și sigilate din fabrică. Setările sunt efectuate numai de serviciul de asistență clienți.

Supapă cu limitator de debit cu comutator de presiune

Când se reduce cantitatea de apă prin reglarea presiunii și a debitului, supapa cu limitator de debit se deschide și o parte din apă curge înapoi către zona de intrare a pompei. Când maneta de acționare de pe pistolul de înaltă presiune este eliberată, comutatorul de presiune oprește pompa de înaltă presiune, iar jetul de înaltă presiune se oprește. Dacă maneta de acționare este trasă, pompa pornește din nou.

Supapă de siguranță

Supapa de siguranță se deschide când presiunea de funcționare permisă este depășită, iar apa curge din nou în zona de intrare a pompei.

Elemente de operare

Vezi pe partea graficului

- ① Element de protecție
- ② Duză
- ③ Reglare a presiunii și a debitului *
- ④ Lance EASY!Lock
- ⑤ Pistol de înaltă presiune EASY!Force
- ⑥ Blocare de siguranță
- ⑦ Clapetă de blocare
- ⑧ Manetă de deblocare
- ⑨ Furtun de înaltă presiune EASY!Lock
- ⑩ Manetă de deplasare, sus (trasă în afară)
- ⑪ Tambur furtun
- ⑫ Manetă de deplasare, jos (împinsă în interior)
- ⑬ Suport de cablu
- ⑭ Suport lance
- ⑮ Suport duză pentru duză rotativă*
- ⑯ Comutator aparat
- ⑰ Tolbă pentru lance
- ⑱ Sită
- ⑲ Ștuț pentru furtun
- ⑳ Piuliță olandeză
- ㉑ Racord de alimentare cu apă
- ㉒ Bechie glisantă/Bechie statică
- ㉓ Suport pentru duze de evacuare*
- ㉔ Suport de transport pentru curățitorul de suprafețe*
- ㉕ Dispozitiv de deblocare manetă de deplasare

* nu este inclus în pachetul de livrare al tuturor variantele de aparat

Cod de culori

- Elementele de operare pentru procesul de curățare sunt de culoare galbenă.
- Elementele de operare pentru întreținere și service sunt de culoare gri deschis.

Despachetare

1. La despachetare, verificați conținutul pachetului.
2. Dacă intervin defecțiuni la transport, informați imediat distribuitorul.

Montarea accesoriilor

Indicație

Sistemul EASY!Lock conectează componentele printr-un filet rapid cu o singură rotație, în mod rapid și sigur.

1. Introduceți duza de înaltă presiune pe lance.
2. Montați și strângeți cu mâna piulița olandeză (EASY!Lock).

3. Conectați lancea cu pistolul de înaltă presiune și strângeți-l cu mâna (EASY!Lock).

Figura A

4. Fixează baza cu 2 șuruburi.

Figura B

5. Fixează baza aparatului cu 2 cleme. Folosiți un ciocan pentru a bate clemele până la opritor.

Figura C

- ① Clemă
6. Conectați furtunul de înaltă presiune cu pistolul de înaltă presiune și strângeți-l cu mâna (EASY!Lock).

Punerea în funcțiune

Conexiuni electrice

⚠ PERICOL

Pericol de rănire datorită electrocutării

Conectați aparatul la rețeaua electrică, utilizând un ștecăr. Este interzisă conectarea neseparabilă la rețeaua electrică. Ștecărul este utilizat pentru deconectarea de la rețea.

Pentru valorile de racordare, vezi plăcuța cu caracteristici sau datele tehnice.

1. Desfășurați cablul de rețea și amplasați-l pe podea.
2. Introduceți ștecărul de rețea în priză.

Conectare la sursa de apă

Racordarea la o conductă de apă

⚠ AVERTIZARE

Amenințare la adresa sănătății datorită refluxului de apă murdară în rețeaua de apă potabilă.

Respectați prevederile furnizorului de apă.

În conformitate cu prevederile în vigoare, aparatul nu trebuie să funcționeze niciodată fără separator de sistem la rețeaua de apă potabilă. Utilizați un separator de sistem de la firma KÄRCHER, sau , un separator de sistem conform EN 12729 tip BA. Apa, care curge printr-un separator de sistem este clasificată ca fiind nepotabilă. Separatorul de sistem trebuie conectat întotdeauna la alimentarea cu apă, niciodată la conectarea la sursa de apă de la aparat.

1. Verificați alimentarea cu apă la presiunea de alimentare, temperatura de alimentare și volumul de alimentare. Pentru cerințe, vezi secțiunea „Date tehnice”.
2. Conectați separatorul de sistem și conectarea la sursa de apă a aparatului la un furtun (lungime minimă 7,5 m, diametru minim 1”). Furtunul de alimentare nu este inclus în pachetul de livrare.
3. Deschideți alimentarea cu apă.

Aspirarea apei din rezervoare

1. Înșurubați furtunul de aspirație (număr de comandă 4.440-207.0) cu filtru (număr de comandă 4.730-012.0) pe conectarea la sursa de apă.
2. Aerisiți aparatul.

Aerisiți aparatul

1. Deșurubați duza de pe lance.
2. Lăsați aparatul să funcționeze până când apa nu mai conține bule de aer.
3. Lăsați aparatul are probleme de aerisire, lăsați aparatul să funcționeze 10 secunde – apoi opriți-l. Repetați procesul de mai multe ori.
4. Opriți aparatul.
5. Înșurubați duza la loc.

Operarea

⚠ PERICOL

Pericol de rănire cauzat de jetul de apă de înaltă presiune

Nu fixați niciodată maneta de acționare și maneta de siguranță în poziția acționată.

Nu utilizați pistolul de înaltă presiune dacă maneta de siguranță este deteriorată.

Înainte de orice lucrare la aparat, împingeți butonul de siguranță de la pistolul de înaltă presiune în față.

Tambur de furtun automat

Aparatul este echipat cu un tambur de furtun automat.

Derularea furtunului

1. Scoateți furtunul.
2. La eliberare, tamburul de furtun se prinde.

Înfășurarea furtunului

1. Trageți scurt de furtun și prindeți ulterior. Tamburul de furtun înfășoară automat furtunul.
2. În timpul înfășurării, reglați viteza de rulare prin introducerea furtunului.

Acționarea/oprirea pistolului de înaltă presiune

1. Acționarea pistolului de înaltă presiune: Acționați maneta de siguranță și maneta de acționare.
2. Oprirea pistolului de înaltă presiune: Eliberați maneta de siguranță și maneta de acționare.

Funcționarea la înaltă presiune

Aparatul poate fi pus în funcțiune în poziție verticală sau orizontală.

Indicație

Aparatul este dotat cu un comutator de presiune. Motorul funcționează numai când pistolul de înaltă presiune este pornit.

1. Desfășurați complet furtunul de înaltă presiune de pe tamburul de furtun.
2. Aduceți comutatorul aparatului în poziția „I”.
3. Deblocați pistolul de înaltă presiune pentru ca butonul de siguranță să fie împins în spate.
4. Acționați pistolul de înaltă presiune.
5. La aparat cu reglare a presiunii și a debitului: Reglați presiunea de lucru prin rotirea reglajului de presiune și a debitului.

Funcționare cu detergent

Indicație

Pentru funcționarea cu soluție de curățat, este necesară o lance pentru spumă cu cupă (opțiune).

⚠ AVERTIZARE

Pericol pentru sănătate din cauza utilizării incorecte a soluțiilor de curățat

Respectați indicațiile de siguranță de pe soluția de curățat.

ATENȚIE

Soluțiile de curățat neadecvate pot distruge aparatul și obiectul care trebuie curățat.

Utilizați numai soluții de curățat aprobate de KÄRCHER.

Respectați recomandările de dozare și indicațiile valabile pentru soluția de curățat.

Pentru protejarea mediului înconjurător, folosiți moderat soluția de curățat.

Soluțiile de curățat KÄRCHER garantează o funcționare fără probleme. Cereți sfaturi de la angajații noștri sau

solicitați catalogul nostru sau broșurile informative despre soluții de curățat.

Figura D

- ① Duza de evacuare
 - ② Recipient
 - ③ Set de apărători
Adăugare de soluție de curățat: 3=mult, 2=mediu, 1=puțin
 - ④ Furtun de aspirare
 - ⑤ Pistol de înaltă presiune EASY!Force
1. Deșurubați recipientul.
 2. Introduceți apărătoarea dorită în furtunul de aspirație.
 3. Umpleți recipientul cu soluția de curățat.
 4. Înșurubați recipientul pe duza de evacuare.
 5. Îndepărtați lancea de la pistolul de înaltă presiune.
 6. Montați duza de evacuare pe pistolul de înaltă presiune și strângeți-l cu mâna.
 7. Puneți în funcțiune aparatul de curățat cu înaltă presiune.

Metoda de curățare recomandată

1. Pulverizați cu moderație soluție de curățat pe suprafața uscată și lăsați să acționeze (nu să se usuce).
2. Clătiți murdăria dizolvată cu jetul de apă de înaltă presiune.

Clătirea lancei pentru spumă

După utilizare, lancea pentru spumă trebuie spălată, pentru a evita depunerile de soluție de curățat.

1. Deșurubați recipientele.
2. Turnați restul de soluție de curățat la loc în ambalajul de livrare.
3. Umpleți recipientele cu apă curată.
4. Înșurubați recipientele pe duza de evacuare.
5. Operați duza de evacuare timp de aprox. 1 minut pentru a clăti resturile de soluție de curățat.
6. Golți recipientele.

Întreruperea funcționării

1. Închideți pistolul de înaltă presiune, aparatul se oprește.
2. Blocați pistolul de înaltă presiune pentru ca butonul de siguranță să fie împins în față.

Indicație

Când aparatul este oprit, presiunea apei este redusă cu aprox. 70%. Astfel, se reduce și puterea de acționare a pistolului de înaltă presiune, iar durata de funcționare a aparatului crește.

Continuarea funcționării

1. Blocați pistolul de înaltă presiune pentru ca butonul de siguranță să fie împins în spate.
2. Acționați pistolul de înaltă presiune, aparatul pornește din nou.

Încheierea funcționării

1. Închideți alimentarea cu apă.
2. Acționați pistolul de înaltă presiune.
3. Rotiți comutatorul aparatului la „I” și lăsați să funcționeze 5 - 10 secunde.
4. Închideți pistolul de înaltă presiune.
5. Rotiți comutatorul aparatului pe „0/ OFF”.
6. Scoateți ștecul din priză doar dacă aveți mâinile uscate.

7. Desprindeți alimentarea cu apă.
8. Acționați pistolul manual de stropit până când presiunea din aparat este eliberată.
9. Blocați pistolul de înaltă presiune pentru ca butonul de siguranță să fie împins în față.

Depozitarea aparatului

1. Așezați lancea cu pistolul de înaltă presiune în lanca din tolbă și blocați-o în suportul de lance.
2. Înfășurați cablul de rețea pe suportul de cablu.
3. Înfășurați furtunul de înaltă presiune pe tamburul de furtun.
4. Apăsăți dispozitivul de deblocare a manetei de deplasare și împingeți maneta de deplasare în interior.

Protecția împotriva înghețului

ATENȚIE

Înghețul distruge aparatul care nu este golit complet de apă.

Depozitați aparatul într-un loc ferit de îngheț.

Dacă nu se poate asigura o depozitare astfel încât aparatul să fie ferit de îngheț:

1. Evacuați apa.
2. Pompați prin aparat antigel disponibil în comerț.
3. Lăsați aparatul să funcționeze maxim 1 minut până când pompa și conductele sunt goale.

Indicație

Folosiiți antigel pentru autoturisme pe bază de glicoli, disponibil în comerț. Respectați instrucțiunile de manipulare ale producătorului antigelului.

Transport

⚠ PRECAUȚIE

Pericol de rănire, pericol de deteriorare a aparatului

La transport țineți cont de greutatea aparatului.

ATENȚIE

Pericol de deteriorare a aparatului

Protejați maneta de acționare de la pistolul de înaltă presiune împotriva deteriorării.

1. În cazul transportării în vehicule asigurați aparatul contra derapării și răsturnării conform normelor în vigoare.
2. Pentru transportarea pe distanțe mai mari, trageți aparatul după dumneavoastră ținându-l de maneta de deplasare.
3. Pentru deplasarea pe trepte, trageți aparatul în sus treaptă cu treaptă. Bechiile glisante protejează carcasa de deteriorări.

Spport de transport pentru curățitorul de suprafețe

1. Așezați ștuțul de racord al curățitorului de suprafețe pe suportul de transport de la aparatul de curățat cu înaltă presiune.
2. Înșurubați piulița olandeză cu aproximativ 1 rotație.

Depozitarea

⚠ PRECAUȚIE

Pericol de rănire, pericol de deteriorare a aparatului.

La depozitare țineți cont de greutatea aparatului.

1. Depozitați aparatul doar în spații interioare.

Îngrijirea și întreținerea

⚠ PERICOL

Pericol de rănire din cauza pornirii accidentale a aparatului și a electrocutării.

Înainte de tutror lucrărilor la aparat, opriți aparatul și scoateți ștecărul din priză.

Inspekția de siguranță / contractul de întreținere

Puteți încheia cu distribuitorul dvs. un contract de întreținere sau puteți stabili inspekții de siguranță periodice. Nu ezitați să cereți sfaturi.

Înainte de fiecare utilizare

1. Verificați cablul de racordare, pentru a vedea dacă este deteriorat; cablul deteriorat trebuie să fie înlocuit imediat la un serviciu de asistență clienți autorizat sau de către un electrician.
2. Verificați dacă furtunul de înaltă presiune prezintă deteriorări; înlocuiți imediat furtunul de înaltă presiune dacă prezintă deteriorări.
3. Verificați etanșeitatea aparatului. Se admite un număr de 3 picături de apă pe minut. Dacă apare o neetanșeitate mai mare, luați legătura cu un serviciu de asistență clienți autorizat.

Săptămănal

1. Curățați sita de la conectarea la sursa de apă.

Curățarea sitei de la conectarea la sursa de apă

1. Deșurubați piulița olandeză.
2. Trageți în afară ștuțul furtunului împreună cu sita.
3. Spălați și clătiți sita la exterior.

Indicație: Poziționați piulița hexagonală a ștuțului de furtun pentru conectarea la aparat.

4. Introduceți ștuțul de furtun cu sita.
5. Strângeți piulița olandeză.

La fiecare 500 de ore de funcționare, cel puțin anual

1. Duceți aparatul pentru întreținere la serviciul de asistență clienți.
2. Înlocuiți uleiul.

Înlocuirea uleiului

Indicație

Pentru cantitatea și tipurile de ulei, vezi secțiunea „Date tehnice”

1. Deșurubați cele 4 șuruburi.
2. Scoateți carcasa aparatului.

Figura E

3. Rabatați în jos furtunul de evacuare a uleiului și țineți-l deasupra unui recipient de colectare a uleiului.
4. Scoateți bușonul din furtunul de evacuare a uleiului.
5. Scoateți capacul.
6. Scoateți spuma din recipientul de ulei.
7. Așteptați până când uleiul s-a scurs complet.

Figura F

8. Introduceți bușonul în furtunul de evacuare a uleiului.
9. Rabatați în sus furtunul de evacuare a uleiului și blocați-l.
10. Umpleți cu cantitatea de ulei măsurată.
11. Introduceți spuma în recipientul de ulei.
12. Montați capacul și apăsați pe el.

Figura G

Înlocuirea furtunului de înaltă presiune

⚠ AVERTIZARE

Pericol de rănire

Tamburul furtunului se poate întoarce în mod neașteptat de repede atunci când detectorul se desprinde.

Urmați cu atenție pașii de mai jos și asigurați tamburul furtunului, așa cum este descris.

1. Ridicați capacul de pe tamburul furtunului cu o șurubelniță.

Figura H

- ① Capac
2. Desfășurați complet furtunul de înaltă presiune de pe tamburul de furtun.
3. Introduceți o cheie Allen de 10 mm prin deschiderea hexagonală a carcasei. Introduceți cheia până când tamburul furtunului este blocat.

Figura I

- ① Deschidere, șase colțuri
4. Deșurubați cele 2 șuruburi.

Figura J

- ① Șurub
- ② Furtun de înaltă presiune
- ③ Opritor furtun
5. Scoateți opritorul furtunului din furtunul de înaltă presiune.
6. Trageți cârligul de siguranță.

Figura K

- ① Cârlig de siguranță
- ② Racordul furtunului
- ③ Furtun de înaltă presiune.
7. Scoateți furtunul de înaltă presiune din racordul furtunului.
8. Introduceți noul furtun de înaltă presiune prin cele două role de ghidare a furtunului și introduceți-le în racordul furtunului. Respectați direcția de rotație a tamburului furtunului.

Figura L

- ① Rolă de ghidare a furtunului
9. Introduceți cârligul de siguranță în racordul furtunului.
10. Verificați dacă toate șaibele plate sunt în spatele cârligului de siguranță.
11. Montați opritorul furtunului la celălalt capăt al furtunului de înaltă presiune. Distanța până la capătul furtunului aproximativ 1 m (până la pistolul de înaltă presiune).
12. Țineți tamburul furtunului și trageți cheia Allen.
13. Deblocați tamburul furtunului prin tragere pe furtunul de înaltă presiune și lăsați furtunul de înaltă presiune să se rostogolească încet. Verificați viteza de rulare ținând furtunul.
14. Montați din nou capacul.

Remedierea defecțiunilor

⚠ PERICOL

Pericol de rănire din cauza pornirii accidentale a aparatului și a electrocutării.

Înainte de tuturor lucrărilor la aparat, opriți aparatul și scoateți ștecărul din priză.

Componentele electrice trebuie verificate și reparate numai de către un serviciu de asistență clienți autorizat. În cazul unor defecțiuni care nu sunt specificate în acest capitol, dacă aveți dubii sau când acest lucru este recomandat în mod expres, apelați la un serviciu de asistență clienți autorizat.

Aparatul nu pornește

- Verificați cablul de racordare, pentru a vedea dacă este deteriorat.
- Verificați tensiunea de rețea.
- Dacă aparatul se supraîncălzește:
 - a Aduceți comutatorul aparatului în poziția „0”.
 - b Lăsați aparatul să se răcească cel puțin 15 minute.
 - c Aduceți comutatorul aparatului în poziția „1”.
- Dacă apar defecțiuni electrice, luați legătura cu un serviciu de asistență clienți autorizat.

Aparatul nu ajunge la presiunea dorită

- Controlați dimensiunile duzelor, pentru dimensiunile necesare vezi capitolul „Date tehnice”.
- Aerisiți aparatul, vezi „Aerisire aparat”.
- Curățați sita de la conectarea la sursa de apă.
- Verificați cantitatea de apă alimentată, pentru cantitatea necesară vezi capitolul „Date tehnice”.
- Curățați duza.
- Dacă este nevoie, luați legătura cu un serviciu de asistență clienți autorizat.

Pompa nu este etanșă

Se admite un număr de 3 picături de apă scurse pe minut.

- Dacă apare o neetanșeitate mai mare, aparatul trebuie verificat la serviciul de asistență clienți.

Pompa „bate”

- Verificați etanșeitatea conductei de apă.
- Aerisiți aparatul, vezi „Aerisire aparat”.
- Dacă este nevoie, luați legătura cu un serviciu de asistență clienți autorizat.

Grad de amestecare a soluției de curățat prea mic

- Completați cupa duzei de evacuare.
- Introduceți o apărătoare mai mare pe furtunul de aspirație.
- Verificați furtunul de aspirație și duza de evacuare cu privire la depunerile soluției de curățat. Îndepărtați depunerile cu apă caldută.

Accesorii și piese de schimb

Utilizați numai accesorii originale și piese de schimb originale; ele asigură funcționarea în siguranță și fără avarii a aparatului.

Informații despre accesorii și piesele de schimb se găsesc la adresa www.kaercher.com.

Garanție

În fiecare țară sunt valabile condițiile de garanție publicate de distribuitorul nostru din țara respectivă. Eventuale defecțiuni ale acestui aparat, care survin în perioada de garanție și care sunt rezultatul unor defecte de fabricație sau de material, vor fi remediate gratuit. Pentru a putea beneficia de garanție, prezentați-vă cu chitanța de cumpărare la magazin sau la cea mai apropiată unitate de service autorizată.

(Pentru adresă, consultați pagina din spate)

Date tehnice

		HD 6/15 MXA	HD 6/15 MXA	HD 7/17 MXA	HD 6/ 16-4 MXA	HD 7/ 14-4 MXA	HD 7/ 16-4 MXA	HD 8/ 18-4 MXA
Varianta specifică țării								
Țară		EU	CH	EU	EU	EU	EU	EU
Conexiune electrică								
Tensiune	V	230	230	400	230	230	400	400
Fază	~	1	1	3	1	1	3	3
Frecvență	Hz	50	50	50	50	50	50	50
Putere de conectare	kW	3,1	2,3	4,2	3,3	3,4	4,2	4,6
Grad de protecție		IPX5	IPX5	IPX5	IPX5	IPX5	IPX5	IPX5
Siguranță pentru rețea (temporizată)	A	16	10	16	16	16	16	16
Cablu prelungitor 30 m	mm ²	2,5	2,5	2,5	2,5	2,5	2,5	2,5
Conectare la sursa de apă								
Presiune de alimentare (max.)	MPa	1	1	1	1	1	1	1
Temperatură de alimentare (max.)	°C	60	60	60	60	60	60	60
Cantitate alimentată (min.)	l/min	13	13	15	13	15	15	16
Înălțime de aspirare (max.)	m	0,5	0,5	0,5	0,5	0,5	0,5	0,5
Date privind puterea aparatului								
Dimensiune duză la duza standard		033	038	040	034	043	042	042
Presiune de lucru	MPa	15	12	17	16	14	16	18
Suprapresiune de funcționare (max.)	MPa	22,5	18	25,5	24	21	24	27
Debit de pompare, apă	l/min	9,3	9,6	11,6	9,9	11,5	11,6	12,5
Forță de recul a pistolului de înaltă presiune	N	28,6	28,6	35,5	30	32,2	34,5	41,8
Dimensiuni și greutate								
Greutate tipică în timpul funcționării	kg	37	37	39	45	46	46	48
Lungime	mm	455	455	455	455	455	455	455
Lățime	mm	400	400	400	400	400	400	400
Înălțime, manetă de deplasare jos, (sus)	mm	890 (970)	890 (970)	890 (970)	890 (970)	890 (970)	890 (970)	890 (970)
Cantitate de ulei	l	0,25	0,25	0,20	0,35	0,35	0,35	0,35
Tip de ulei		15W40	0W40	15W40	0W40	0W40	15W40	15W40
Valori calculate conform EN 60335-2-79								
Valoarea vibrațiilor mână-braț	m/s ²	2,8	2,8	2,9	2,8	2,7	2,5	2,3
Incertitudine K	m/s ²	0,8	0,8	0,8	0,9	0,8	0,7	0,7
Nivel de zgomot L _{pA}	dB(A)	74	74	78	72	69	72	73
Incertitudine K _{pA}	dB(A)	3	3	3	3	3	3	3
Nivel de putere acustică L _{WA} + Incertitudine K _{WA}	dB(A)	90	90	94	88	85	88	89

Sub rezerva modificărilor tehnice.

Declarația de conformitate UE

Prin prezenta, declarăm că aparatul indicat mai jos corespunde cerințelor fundamentale privind siguranța și sănătatea prevăzute în directivele UE relevante, prin proiectarea și construcția sa, precum și în versiunea comercializată de noi. În cazul efectuării unei modificări a aparatului care nu a fost convenită cu noi, această declarație își pierde valabilitatea.

Produs: Aparat de curățat cu înaltă presiune

Tip: 1.150-xxx

Tip: 1.151-xxx

Tip: 1.524-xxx

Directive CE relevante

2000/14/UE

2006/42/UE (+2009/127/UE)

2011/65/UE

2014/30/UE

Norme armonizate aplicate

EN 60335-1

EN 60335-2-79

EN 50581

EN 55014-1: 2017

EN 55014-2: 2015
EN 62233: 2008
EN 61000-3-2: 2014
HD 6/15, HD 7/17, HD 8/18-4
EN 61000-3-3: 2013
HD 7/14-4
EN 61000-3-11: 2000

Procedura de evaluare a conformității
2000/14/UE: Anexa V

Nivel de putere acustică dB(A)

	măsurat	garantat
HD 6/15 MXA	87	90
HD 7/17 MXA	91	94
HD 6/16-4 MXA	86	88
HD 7/14-4 MXA	82	85
HD 8/18-4 MXA	87	89

Semnatarii acționează în numele și prin împuternicirea
Consiliului director.



H. Jenner
Chairman of the Board of Management



S. Reiser
Director Regulatory Affairs & Certification

Însărcinat cu elaborarea documentației: S. Reiser
Alfred Kärcher SE & Co. KG
Alfred-Kärcher-Str. 28 - 40
71364 Winnenden (Germania)
Tel.: +49 7195 14-0
Fax: +49 7195 14-2212
Winnenden, 2019/04/01

Obsah

Všeobecné upozornenia.....	120
Používanie v súlade s účelom.....	120
Ochrana životného prostredia.....	120
Bezpečnostné pokyny.....	120
Ovládacie prvky.....	121
Farebné označenie.....	121
Vybaľovanie.....	121
Montáž príslušenstva.....	121
Uvedenie do prevádzky.....	121
Obsluha.....	122
Prerušenie prevádzky.....	122
Ukončenie prevádzky.....	123
Uschovanie prístroja.....	123
Ochrana proti mrazu.....	123
Preprava.....	123
Uskladnenie.....	123
Ošetrovanie a údržba.....	123
Pomoc pri poruchách.....	124
Príslušenstvo a náhradné diely.....	124
Záruka.....	124
Technické údaje.....	125
Vyhľadanie o zhode ES.....	125

Všeobecné upozornenia



Pred prvým použitím prístroja si prečítajte tento originálny návod na obsluhu a priložené bezpečnostné pokyny. Riadte sa informáciami a pokynmi, ktoré sú v nich uvedené.

Obidva dokumenty si uschovajte pre neskoršie použitie alebo pre nasledujúceho majiteľa.

Používanie v súlade s účelom

Tento vysokotlakový čistič používajte výlučne na nasledujúce práce:

Vysokotlakový prúd je vhodný na čistenie strojov, vozidiel, stavieb, nástrojov a podobných objektov.

Na odolné nečistoty odporúčame použitie rotačnej dýzy ako špeciálneho príslušenstva.

V prípade HD...Plus je rotačná dýza súčasťou rozsahu dodávky.

POZOR

Znečistená voda vedie k predčasnému opotrebovaniu alebo tvorbe usadenín v prístroji.

Do prístroja nalievajte len čistú vodu alebo recyklovanú vodu, ktorá neprekračuje nasledujúce hraničné hodnoty:

- Hodnota pH: 6,5...9,5
- Elektrická vodivosť: vodivosť čistej vody + 1200 μ S/cm, maximálna vodivosť 2000 μ S/cm
- Usaditeľné látky (objem kontrolnej vzorky 1 l, doba usadenia 30 minút): < 0,5 mg/l
- Filtrovateľné látky: < 50 mg/l, žiadne abrazívne látky
- Uhľovodíky: < 20 mg/l
- Chlór: < 300 mg/l
- Sulfát: < 240 mg/l
- Vápnik: < 200 mg/l
- Celková tvrdosť: < 28 °dH, < 50° TH, < 500 ppm (mg CaCO₃/l)
- Železo: < 0,5 mg/l
- Mangán: < 0,05 mg/l
- Meď: < 2 mg/l
- Aktívny chlór: < 0,3 mg/l
- Bez nepríjemných pachov

Ochrana životného prostredia



Obalové materiály sú recyklovateľné. Obaly zlikvidujte ekologickým spôsobom.



Elektrické a elektronické zariadenia obsahujú cenné recyklovateľné materiály a často aj komponenty ako napr. batérie, akumulátory alebo olej, ktoré pri nesprávnej manipulácii alebo likvidácii môžu predstavovať potenciálne nebezpečenstvo pre ľudské zdravie a životné prostredie. Tieto komponenty sú však pre správnu prevádzku zariadenia nevyhnutné. Zariadenia označené týmto symbolom nesmú byť likvidované spolu s domovým odpadom.

Informácie o obsiahnutých látkach (REACH)

Aktuálne informácie o obsiahnutých látkach sú uvedené na internetovej stránke: www.kaercher.com/REACH

Bezpečnostné pokyny

- Pred prvým uvedením prístroja do prevádzky si bezpečne prečítajte bezpečnostné pokyny 5.951-949.0.
- Dodržiavajte vnútroštátne predpisy týkajúce sa kvapalinových rozstrekovačov.
- Dodržiavajte vnútroštátne predpisy o prevencii pred úrazmi. Kvapalinové rozstrekovače sa musia pravidelne kontrolovať. Výsledok kontroly musí byť písomne zdokumentovaný.
- Na prístroji a príslušenstve nevykonávajte žiadne zmeny.

Symbyly na prístroji



Prístroj sa nesmie pripojiť bezprostrednej na verejnú sieť pitnej vody.



Vysokotlakový prúd sa nesmie smerovať na osoby, zvieratá, aktívne elektrické zariadenia alebo na samotný prístroj. Prístroj chráňte pred mrazom.

Bezpečnostné zariadenia

Bezpečnostné zariadenia slúžia na ochranu používateľa a nesmú znefunkčniť alebo obísť.

Prepúšťací ventil, tlakový spínač a bezpečnostný ventil sú nastavené vo výrobe a zaplombované. Nastavenia vykonáva iba zákaznický servis.

Prepúšťací ventil s tlakovým spínačom

Pri zmenšení množstva vody pomocou regulácie tlaku a množstva sa otvorí prepúšťací ventil a časť vody bude tiecť naspäť na nasávaciu stranu čerpadla.

Pri uvoľnení spúšťacej páčky na vysokotlakovej pištoľi tlakový spínač vypne vysokotlakové čerpadlo a vysokotlakový prúd sa zastaví.

Keď sa spúšťacia páčka potiahne, čerpadlo sa znovu zapne.

Bezpečnostný ventil

Bezpečnostný ventil sa otvorí pri prekročení povoleného prevádzkového tlaku a voda tečie späť k nasávacej strane čerpadla.

Ovládacie prvky

Pozrite si stranu s grafikami

- ① Ochranný diel
- ② Dýza
- ③ Regulácia tlaku a množstva *
- ④ Pracovný nastavtec EASY!Lock
- ⑤ Vysokotlaková pištoľ EASY!Force
- ⑥ Bezpečnostná západka
- ⑦ Spúšťacia páčka
- ⑧ Páka na odblokovanie
- ⑨ Vysokotlaková hadica EASY!Lock
- ⑩ Posuvné držadlo, hore (vytiahnuté)
- ⑪ Hadicový bubon
- ⑫ Posuvné držadlo, dole (zasunuté)
- ⑬ Držiak kábla
- ⑭ Držiak pracovného nastavca
- ⑮ Odkladacia plocha pre rotačnú dýzu*
- ⑯ Spínač prístroja
- ⑰ Puzdro pre pracovný nastavtec
- ⑱ Sito
- ⑲ Nátrubok hadice
- ⑳ Prevliečaná matica
- ㉑ Prípojka vody
- ㉒ Sklznica, kolmá sklznica

- ㉓ Držiak pre penovú dýzu*
- ㉔ Prepravný držiak pre plošný čistič*
- ㉕ Odblokovanie posuvného držadla

* nie je súčasťou rozsahu dodávky pri každom variante prístroja

Farebné označenie

- Ovládacie prvky pre čistiaci proces sú žlté.
- Ovládacie prvky pre údržbu a servis sú svetlosivé.

Vybalovanie

1. Pri vybalovaní skontrolujte obsah balenia.
2. Pri škodách následkom prepravy okamžite informujte predajcu.

Montáž príslušenstva

Upozornenie

Systém EASY!Lock spája komponenty pomocou rýchlozávitú rýchlo a bezpečne len jedným otočením.

1. Vysokotlakovú hubicu nasadte na pracovný nastavtec.
 2. Namontujte a pevne utiahnite prevlečnú maticu (EASY!Lock).
 3. Pracovný nastavtec spojte s vysokotlakovou pištoľou a pevne utiahnite rukou (EASY!Lock).
- Obrázok A**
4. Upevnite podstavec pomocou 2 skrutiek.
- Obrázok B**
5. Pripevnite podstavec k zariadeniu pomocou 2 svoriek. Svorky zabite kladivom až na doraz.
- Obrázok C**

- ① Svorka
6. Vysokotlakovú hadicu spojte s vysokotlakovou pištoľou a pevne utiahnite rukou (EASY!Lock).

Uvedenie do prevádzky

Elektrická prípojka

⚠ NEBEZPEČENSTVO

Nebezpečenstvo úrazu zásahom elektrického prúdu

Prístroj pomocou zástrčky spojte s elektrickou sieťou. Neoddeliteľné spojenie s elektrickou sieťou je zakázané. Zástrčka slúži na odpojenie zo siete.

Pripojovacie hodnoty sa uvádzajú na typovom štítku a v technických údajoch.

1. Odviňte sieťovú šnúru a uložte ju na podlahu.
2. Zasuňte sieťovú zástrčku do zásuvky.

Prípojka vody

Prípojenie na vodovodné potrubie

⚠ VÝSTRAHA

Ohrozenie zdravia spätným tokom znečistenej vody do siete pitnej vody.

Dodržiavajte predpisy dodávateľa vody.

Prístroj sa podľa platných predpisov nesmie prevádzkovať v sieti pitnej vody bez systémového oddeľovacieho zariadenia. Použite systémové oddeľovacie zariadenie spoločnosti KÄRCHER alebo alternatívne systémové oddeľovacie zariadenie podľa EN 12729 typ BA. Voda, ktorá preteká cez systémové oddeľovacie zariadenie, nie je pitná. Systémové oddeľovacie zariadenie pripájajte vždy na zásobovanie vodou, nikdy nie priamo na prístroj.

1. Zásobovanie vodou skontrolujte z hladiska prívodného tlaku, teploty vody na prítoku a privádzaného množstva. Požiadavky si pozrite v kapitole "Technické údaje".
2. Systémové oddeľovacie zariadenie a prípojku vody spojte s prístrojom pomocou hadice (minimálna dĺžka 7,5 m, minimálny priemer 1"). Prívodná hadica nie je súčasťou dodávky.
3. Otvorte prívod vody.

Nasávanie vody z nádrže

1. Nasávaciu hadicu (objednávacie číslo 4.440-207.0) a filter (objednávacie číslo 4.730-012.0) priskrutkujte na prípojku vody.
2. Odvzdušnite prístroj.

Odvzdušnenie prístroja

1. Odskrutkujte dýzu z pracovného nadstavca.
2. Prístroj nechajte v chode tak dlho, kým vyteká voda bez vzduchových bublín.
3. V prípade problémov s odvzdušnením nechajte bežať prístroj 10 sekúnd a potom ho vypnite. Postup viackrát opakujte.
4. Vypnite prístroj.
5. Znovu priskrutkujte dýzu.

Obsluha

⚠ NEBEZPEČENSTVO

Nebezpečenstvo poranenia vysokotlakovým prúdom vody

Spúšťačiu páčku a poistnú páku nikdy nefixujte v stlačenej polohe.

Nepoužívajte vysokotlakovú pištoľ, ak je poškodená poistná páka.

Pred všetkými prácami na prístroji bezpečnostnú západku na vysokotlakovej pištoľi posuňte dopredu.

Automatický hadicový bubon

Prístroj je vybavený automatickým hadicovým bubnom.

Odvinutie hadice

1. Vytiahnite hadicu.
2. Pri uvoľňovaní hadicového bubon zapadne.

Navinutie hadice

1. Hadicu trochu vytiahnite a potom ju uvoľnite. Hadicový bubon automaticky navinie hadicu.
2. Počas navíjania rýchlosť navíjania regulujte vedením hadice.

Otvorenie/zatvorenie vysokotlakovej pištole

1. Otvorenie vysokotlakovej pištole: Stlačte poistnú páku a spúšťačiu páčku.
2. Zatvorenie vysokotlakovej pištole: Uvoľnite poistnú páku a spúšťačiu páčku.

Prevádzka s vysokým tlakom

Prístroj sa môže používať v stojatej alebo ležatej polohe.

Upozornenie

Prístroj je vybavený tlakovým spínačom. Motor nabehne iba vtedy, keď je vysokotlaková pištoľ otvorená.

1. Vysokotlakovú hadicu celkom odmotajte z hadicového bubna.
2. Spínač prístroja nastavte na „I“.
3. Odstiňte vysokotlakovú pištoľ, bezpečnostnú západku pritom posuňte smerom dozadu.
4. Otvorte vysokotlakovú pištoľ.
5. Pri prístroji s reguláciou tlaku a množstva: Pracovný tlak nastavte otočením regulácie tlaku a množstva.

Prevádzka s čistiacim prostriedkom

Upozornenie

Na prevádzku prístroja s čistiacim prostriedkom je potrebná nádoba s penovacím pracovným nadstavcom (voliteľné vybavenie).

⚠ VYSTRAHA

Ohrozenie zdravia spôsobené nesprávnou manipuláciou s čistiacimi prostriedkami

Dodržiavajte bezpečnostné pokyny uvedené na čistiacich prostriedkoch.

POZOR

Nevhodné čistiace prostriedky môžu prístroj a čistený objekt poškodiť.

Používajte iba čistiace prostriedky schválené spoločnosťou KÄRCHER.

Dozriavajte odporúčania pre dávkovanie a pokyny dodávateľov čistiacich prostriedkov.

V záujme ochrany životného prostredia zaobchádzajte úsporne s čistiacimi prostriedkami.

Čistiace prostriedky spoločnosti KÄRCHER zaručujú bezchybnú prácu. Nechajte si poradiť alebo požadujte náš katalóg, príp. informačné prospekty o čistiacich prostriedkoch.

Obrázok D

- ① Penová dýza
- ② Nádrž
- ③ Tieniaca súprava
Primes čistiacich prostriedkov: 3=vysoko, 2=stredne, 1=nízko
- ④ Nasávaciu hadicu
- ⑤ Vysokotlaková pištoľ EASY!Force

1. Odskrutkujte nádrž.
2. Požadovanú clonu zasuňte do nasávacej hadice.
3. Čistiaci prostriedok nalejte do nádrže.
4. Nádrž priskrutkujte na penovú dýzu.
5. Pracovný nadstavec odstráňte z vysokotlakovej pištole.
6. Penovú dýzu nasadte na vysokotlakovú pištoľ a pevne utiahnite rukou.
7. Uveďte vysokotlakový čistič do prevádzky.

Odporúčaná metóda čistenia

1. Nastriekajte malé množstvo čistiaceho prostriedku na suchý povrch a nechajte pôsobiť (nevysušiť).
2. Uvoľnené nečistoty opláchnite vysokotlakovým prúdom.

Prepláchnutie penovacieho pracovného nadstavca

Penovací pracovný nadstavec sa po použití musí prepláchnuť, aby sa zabránilo usadeniu čistiacich prostriedkov.

1. Odskrutkujte nádrž.
2. Zvyšky čistiaceho prostriedku nalejte späť do pracovného obalu.
3. Do nádoby nalejte čistú vodu.
4. Nádrž priskrutkujte na penovú dýzu.
5. Na vypláchnutie zvyškov čistiaceho prostriedku penovú dýzu nechajte zapnutú cca 1 minútu.
6. Vyprázdňte nádrž.

Prerušenie prevádzky

1. Zatvorte vysokotlakovú pištoľ, prístroj sa vypne.
2. Zaisťte vysokotlakovú pištoľ, poistnú páku pritom posuňte smerom dopredu.

Upozornenie

Po vypnutí prístroja klesne tlak vody o cca 70%. Tým klesne ovládacia sila vysokotlakovej pištole a zvýši sa životnosť prístroja.

Pokračovanie v prevádzke

1. Odistite vysokotlakovú pištoľ, poistnú páku pritom posuňte smerom dozadu.
2. Otvorte vysokotlakovú pištoľ, prístroj sa opäť zapne.

Ukončenie prevádzky

1. Uzavorte prívod vody.
2. Otvorte vysokotlakovú pištoľ.
3. Spínač prístroja otočte na „I“ a nechajte ho bežať 5 až 10 sekúnd.
4. Zatvorte vysokotlakovú pištoľ.
5. Spínač prístroja otočte na „0/OFF“.
6. Sieťovú zástrčku vytiahnite zo zásuvky len suchou rukou.
7. Odstráňte prívod vody.
8. Otvorte vysokotlakovú pištoľ, až v prístroji nie je žiadny tlak.
9. Zaisťte vysokotlakovú pištoľ, poistnú páku pritom posuňte smerom dopredu.

Uschovanie prístroja

1. Pracovný nadstavec s vysokotlakovou pištoľou vložte do puzdra pracovného nadstavca a zablokujte v držiaku pracovného nadstavca.
2. Sieťový kábel navíňte na držiak kábla.
3. Vysokotlakovú hadicu navíňte na hadicový bubon.
4. Stlačte odblokovanie posuvného držadla a zasuňte posuvné držadlo.

Ochrana proti mrazu

POZOR

Mráz môže zničiť prístroj, z ktorého nebola úplne vypustená voda.

Prístroj uchovávajte na mieste zaistenom proti mrazu.

Ak nie je možné skladovanie zabezpečené proti zamrznutiu:

1. Vodu vypustite.
2. Čez prístroj prečerpajte bežný v obchodoch dostupný prostriedok ochrany proti zamrznutiu.
3. Prístroj nechajte bežať max. 1 minútu, až kým sa čerpadlo a potrubia nevyprázdnia.

Upozornenie

Použite nemrznúcu zmes pre vozidlá na báze glykolu bežne dostupnú v obchodoch. Dodržiavajte predpisy výrobcu pre manipuláciu s nemrzúcou zmesou.

Preprava

⚠ UPOZORNENIE

Nebezpečenstvo zranenia, poškodenia

Pri preprave dbajte na hmotnosť prístroja.

POZOR

Nebezpečenstvo poškodenia

Spúšťačiu páčku vysokotlakovej pištole chráňte pred poškodením.

1. Pri preprave vo vozidlách zariadenie zaistíte proti zošmyknutiu a prevráteniu podľa platných smerníc.
2. Pri preprave na dlhších úsekoch uchopte prístroj za posuvné držadlo a ťahajte ho za sebou.
3. Pri vynášaní na schodoch vyťahujte prístroj schod za schodom. Sklznice chránia prístroj pred poškodením.

Transportný držiak pre plošný čistič

1. Nasuňte pripojovacie hrdlo plošného čističa na prepravny držiak vysokotlakového čističa.
2. Pritiahnite prevlečnú maticu približne o 1 otáčku.

Uskladnenie

⚠ UPOZORNENIE

Nebezpečenstvo zranenia, poškodenia.

Pri skladovaní dbajte na hmotnosť prístroja.

1. Prístroj skladujte len vo vnútorných priestoroch.

Ošetrovanie a údržba

⚠ NEBEZPEČENSTVO

Nebezpečenstvo zranenia neúmyselným nábehom prístroja a zásahom elektrickým prúdom.

Pred všetkými prácami vypnite prístroj a vytiahnite sieťovú zástrčku.

Bezpečnostná inšpekcia/zmluva o údržbe

S Vaším predajcom môžete dohodnúť pravidelnú bezpečnostnú inšpekciu alebo zmluvu o údržbe. Nechajte si poradiť.

Pred každou prevádzkou

1. Pripojovací kábel skontrolujte z hľadiska poškodenia, poškodený kábel musí vymeniť autorizovaný zákaznícky servis alebo odborný elektrikár.
2. Vysokotlakovú hadicu skontrolujte z hľadiska poškodenia, poškodenú vysokotlakovú hadicu okamžite vymeňte.
3. Kontrola prístroja z hľadiska tesnosti. Sú prípustné 3 kvapky vody za minútu. Pri väčšej netesnosti vyhládajte zákaznícky servis.

Týždenne

1. Vyčistite sitko v prípojke vody.

Vyčistenie sitka v prípojke vody

1. Odskrutkujte prevlečné matice.
2. Vytiahnite nátrubok hadice so sitkom.
3. Sitko zvonka vyčistite a vypláchnite.
Upozornenie: Nasmerujte šesťhran nátrubku hadice k prípojke v prístroji.
4. Nasadte nátrubok hadice so sitkom.
5. Riadne utiahnite prevlečnú maticu.

Po 500 prevádzkových hodinách, minimálne jedenkrát ročne

1. Nechajte vykonať údržbu prístroja zákazníckemu servisu.
2. Olej vymeňte.

Výmena oleja

Upozornenie

Množstvo a druh oleja si pozrite v odseku „Technické údaje“

1. Odskrutkujte 4 skrutky.
 2. Odoberte kryt prístroja.
- #### Obrázok E
3. Hadicu na vypúšťanie oleja sklopte nadol a podržte nad zbernou nádobou na olej.
 4. Vytiahnite zátku z hadice na vypúšťanie oleja.
 5. Odoberte veko.
 6. Z olejovej nádrže vyberte penový filter.
 7. Počkajte, kým olej celkom vytečie.
- #### Obrázok F
8. Zastrčte zátku do hadice na vypúšťanie oleja.
 9. Hadicu na vypúšťanie oleja sklopte smerom dole a zaklapnite.
 10. Doplňte odmerané množstvo oleja.
 11. Do olejovej nádrže vložte penový filter.
 12. Namontujte a riadne utiahnite veko.

Obrázok G

Výmena vysokotlakovej hadice

⚠ VÝSTRAHA

Nebezpečenstvo poranenia

Ked' sa západka uvoľní, hadicový bubon sa môže neočakávane veľmi rýchlo otáčať.

Dôsledne dodržiavajte nasledujúce kroky a hadicový bubon zaistíte podľa popisu.

1. Pomocou skrutkovača nadvihnite kryt hadicového bubna.

Obrázok H

- ① Veko

2. Vysokotlakovú hadicu celkom odmotajte z hadicového bubna.

3. Zasuňte 10 mm imbusový kľúč cez šesťhranný otvor v kryte. Kľúč zasuňte tak, aby sa hadicový bubon zablokoval.

Obrázok I

- ① Otvor, šesťhranný

4. Odskrutkujte 2 skrutky.

Obrázok J

- ① Skrutka

- ② Vysokotlaková hadica

- ③ Blokovanie hadice

5. Odstráňte blokovanie hadice z vysokotlakovej hadice.

6. Vytiahnite bezpečnostný hák.

Obrázok K

- ① Bezpečnostný hák

- ② Hadicová prípojka

- ③ Vysokotlaková hadica

7. Vysokotlakovú hadicu vytiahnite z hadicovej prípojky.

8. Zavedte novú vysokotlakovú hadicu cez dva vodiace valce hadice a zasuňte ju do hadicovej prípojky. Dbajte na smer otáčania hadicového bubna.

Obrázok L

- ① Vodiaci valec hadice

9. Vložte bezpečnostný hák do hadicovej prípojky.

10. Skontrolujte, či sú všetky podložky za bezpečnostným hákom.

11. Blokovanie hadice nasadte na opačný koniec vysokotlakovej hadice. Vzdialenosť od konca hadice cca 1 m (k vysokotlakovej pištoľi).

12. Držte pevne hadicový bubon a vytiahnite imbusový kľúč.

13. Odobkujte hadicový bubon potiahnutím vysokotlakovej hadice a nechajte, nech sa vysokotlaková hadica pomaly navinie. Rýchlosť navíjania kontrolujte pridržaním hadice.

14. Opäť nasadte kryt.

Pomoc pri poruchách

⚠ NEBEZPEČENSTVO

Nebezpečenstvo zranenia neúmyselným nábehom prístroja a zásahom elektrickým prúdom.

Pred všetkými prácami vypnite prístroj a vytiahnite sieťovú zástrčku.

Elektrické konštrukčné diely nechajte prekontrolovať a opravovať iba v autorizovanom zákaznickom servise.

Pri poruchách, ktoré nie sú uvedené v tejto kapitole, v prípade pochybností a pri výslovnom upozornení vyhľadajte autorizovaný zákaznický servis.

Prístroj sa nedá spustiť

- Prekontrolujte, či nie je poškodený pripojovací kábel.
- Prekontrolujte sieťové napätie.
- Ak sa prístroj prehriat:
 - a Spínač prístroja nastavte na "0".
 - b Prístroj nechajte vychladnúť minimálne 15 minút.
 - c Spínač prístroja nastavte na "1".
- Pri elektrickej poruche vyhľadajte zákaznický servis.

Prístroj nedosahuje požadovaný tlak

- Skontrolujte veľkosť dýzy, požadovanú veľkosť si pozrite v kapitole „Technické údaje“.
- Odvzdušnite prístroj, pozrite si kapitolu „Odvzdušnenie prístroja“.
- Vyčistite sitko v prípojke vody.
- Skontrolujte privádzané množstvo vody, požadované množstvo si pozrite v kapitole „Technické údaje“.
- Vyčistite dýzu.
- V prípade potreby vyhľadajte zákaznický servis.

Netesné čerpadlo

Sú prípustné až 3 kvapky vody za minútu.

- Pri väčšej netesnosti nechajte prístroj skontrolovať v zákaznickom servise.

Čerpadlo klepe

- Skontrolujte vodovodné potrubie z hľadiska tesnosti.
- Odvzdušnite prístroj, pozrite si kapitolu „Odvzdušnenie prístroja“.
- V prípade potreby vyhľadajte zákaznický servis.

Prímes čistiaceho prostriedku je príliš malá

- Doplňte nádobu penovej dýzy.
- Na nasávaciu hadicu nastrčte väčšiu clonu.
- Nasávaciu hadicu a penovú dýzu skontrolujte z hľadiska zvyškov čistiaceho prostriedku. Usadeniny odstráňte vlačnou vodou.

Príslušenstvo a náhradné diely

Používajte len originálne príslušenstvo a originálne náhradné diely, pretože takéto komponenty zaručujú bezpečnú a bezporuchovú prevádzku zariadenia.

Informácie o príslušenstve a náhradných dieloch sa nachádzajú na stránke www.kaercher.com.

Záruka

V každej krajine platia záručné podmienky vydané našou príslušnou distribučnou spoločnosťou. Prípadné poruchy Vášho zariadenia odstránime v rámci záručnej doby zadarmo, pokiaľ ich príčinou boli materiálové alebo výrobné chyby. Pri uplatňovaní záruky sa spolu s dokladom o kúpe obráťte na Vášho predajcu alebo na najbližšie autorizované servisné stredisko.

(adresa je uvedená na zadnej strane)

Technické údaje

		HD 6/15 MXA	HD 6/15 MXA	HD 7/17 MXA	HD 6/ 16-4 MXA	HD 7/ 14-4 MXA	HD 7/ 16-4 MXA	HD 8/ 18-4 MXA
Variant krajiny								
Krajina		EU	CH	EU	EU	EU	EU	EU
Elektrická prípojka								
Napätie	V	230	230	400	230	230	400	400
Fáza	~	1	1	3	1	1	3	3
Frekvencia	Hz	50	50	50	50	50	50	50
Príkion	kW	3,1	2,3	4,2	3,3	3,4	4,2	4,6
Stupeň ochrany		IPX5	IPX5	IPX5	IPX5	IPX5	IPX5	IPX5
Zaistenie siete (zotrvačné)	A	16	10	16	16	16	16	16
Predžovacia kábel 30 m	mm ²	2,5	2,5	2,5	2,5	2,5	2,5	2,5
Prípojka vody								
Prívodný tlak (max.)	MPa	1	1	1	1	1	1	1
Teplota vody na prítoke (max.)	°C	60	60	60	60	60	60	60
Privádzané množstvo (min.)	l/min	13	13	15	13	15	15	16
Nasávací výška (max.)	m	0,5	0,5	0,5	0,5	0,5	0,5	0,5
Výkonové údaje prístroja								
Veľkosť štandardnej dýzy		033	038	040	034	043	042	042
Prevádzkový tlak	MPa	15	12	17	16	14	16	18
Prevádzkový pretlak (max.)	MPa	22,5	18	25,5	24	21	24	27
Prietok, voda	l/min	9,3	9,6	11,6	9,9	11,5	11,6	12,5
Síla spätného nárazu vysokotlakovej pištole	N	28,6	28,6	35,5	30	32,2	34,5	41,8
Rozmery a hmotnosti								
Typická prevádzková hmotnosť	kg	37	37	39	45	46	46	48
Dĺžka	mm	455	455	455	455	455	455	455
Šírka	mm	400	400	400	400	400	400	400
Výška, posuvné držadlo dole, (hore)	mm	890 (970)	890 (970)	890 (970)	890 (970)	890 (970)	890 (970)	890 (970)
Množstvo oleja	l	0,25	0,25	0,20	0,35	0,35	0,35	0,35
Druh oleja		15W40	0W40	15W40	0W40	0W40	15W40	15W40
Zistené hodnoty podľa EN 60335-2-79								
Hodnota vibrácií ruka-rameno	m/s ²	2,8	2,8	2,9	2,8	2,7	2,5	2,3
Neistota K	m/s ²	0,8	0,8	0,8	0,9	0,8	0,7	0,7
Hladina akustického tlaku L _{pA}	dB(A)	74	74	78	72	69	72	73
Neistota K _{pA}	dB(A)	3	3	3	3	3	3	3
Hladina akustického výkonu L _{WA} + Neistota K _{WA}	dB(A)	90	90	94	88	85	88	89

Technické zmeny vyhradené.

Vyhlásenie o zhode ES

Týmto prehlasujeme, že nižšie označený stroj zodpovedá na základe svojej koncepcie a konštrukčného vyhotovenia, ako aj od vyhotovení, ktoré sme uviedli do prevádzky, príslušným základným bezpečnostným a zdravotným požiadavkám smerníc ES. V prípade zmien, ktorú neschválime, stráca toto prehlásenie platnosť. Výrobok: Vysokotlakový čistič

Typ: 1.150-xxx

Typ: 1.151-xxx

Typ: 1.524-xxx

Príslušné smernice ES

2000/14/ES

2006/42/ES (+2009/127/ES)

2011/65/EÚ

2014/30/EÚ

Aplikované harmonizované normy

EN 60335-1

EN 60335-2-79

EN 50581

EN 55014-1: 2017

EN 55014-2: 2015

EN 62233: 2008
EN 61000-3-2: 2014
HD 6/15, HD 7/17, HD 8/18-4
EN 61000-3-3: 2013
HD 7/14-4
EN 61000-3-11: 2000

Uplatňované postupy posudzovania zhody
2000/14/ES: Príloha V

Hladina akustického výkonu dB (A)

	namerané	zaručené
HD 6/15 MXA	87	90
HD 7/17 MXA	91	94
HD 6/16-4 MXA	86	88
HD 7/14-4 MXA	82	85
HD 8/18-4 MXA	87	89

Podpísané osoby konajú z poverenia a s plnou mocou vedenia spoločnosti.



H. Jenner
Chairman of the Board of Management



S. Reiser
Director Regulatory Affairs & Certification

Osoba zodpovedná za dokumentáciu: S. Reiser
Alfred Kärcher SE & Co. KG
Alfred-Kärcher-Str. 28 - 40
71364 Winnenden (Germany)
Tel.: +49 7195 14-0
Fax: +49 7195 14-2212
Winnenden, 01.04.2019

Sadržaj

Opće napomene	126
Namjenska uporaba	126
Zaštita okoliša	126
Sigurnosni napuci	126
Upravljački elementi	127
Oznake u boji	127
Raspakiravanje	127
Montaža pribora	127
Puštanje u pogon	127
Rukovanje	128
Prekid rada	128
Završetak rada	129
Čuvanje uređaja	129
Zaštita od smrzavanja	129
Transport	129
Skladištenje	129
Njega i održavanje	129
Otklanjanje smetnji	130
Pribor i zamjenski dijelovi	130
Jamstvo	130
Tehnički podaci	130
EZ izjava o sukladnosti	131

Opće napomene



Prije prve uporabe Vašeg uređaja pročitajte ove originalne upute za rad i priložene Sigurnosne naputke. Postupajte u skladu s njima.
Čuvajte obje knjižice za kasniju uporabu ili za sljedećeg vlasnika.

Namjenska uporaba

Ovaj visokotlačni čistač upotrebljavajte isključivo za sljedeće radove:
Strojeve, vozila, zgrade, alate i slične objekte čistite visokotlačnim mlazom.

Za tvrdokorne prijavštine preporučujemo rotorsku sapnicu kao poseban pribor.
Kod HD...Plus rotorska sapnica sadržana je u sadržaju isporuke.

PAŽNJA

Onečišćena voda dovodi do prijevremenog trošenja ili naslaga u uređaju.

Uređaj napajajte samo čistom vodom ili recikliranom vodom, koja ne prekoračuje sljedeće granične vrijednosti:

- pH-vrijednost: 6,5...9,5
- električna provodljivost: vodljivost svježe vode + 1200 µS/cm, maksimalna vodljivost 2000 µS/cm
- tvari koje se talože (probni volumen 1 l, vrijeme taloženja 30 minuta): < 0,5 mg/l
- tvari koje se mogu filtrirati: < 50 mg/l, bez abrazivnih tvari
- ugljikovodici: < 20 mg/l
- klorid: < 300 mg/l
- sulfat: < 240 mg/l
- kalcij: < 200 mg/l
- ukupna tvrdoća: < 28 °dH, < 50° TH, < 500 ppm (mg CaCO₃/l)
- željezo: < 0,5 mg/l
- mangan: < 0,05 mg/l
- bakar: < 2 mg/l
- aktivni klor: < 0,3 mg/l
- bez neugodnih mirisa

Zaštita okoliša



Ambalažni se materijali mogu reciklirati. Molimo odložite ambalažu na ekološki prihvatljiv način.



Električni i elektronički uređaji sadrže vrijedne reciklažne materijale, a često i sastavne dijelove poput baterija, punjivih baterija ili ulja koji kod nepropisnog rukovanja ili nepravilnog odlaganja u otpad mogu predstavljati potencijalnu opasnost za ljudsko zdravlje i okoliš. Međutim, ti su sastavni dijelovi potrebni za pravilan rad uređaja. Uređaji koji su označeni ovim simbolom ne smiju se odlagati zajedno s kućnim otpadom.

Napomene o sastojcima (REACH)

Aktualne informacije o sastojcima pronađite na:
www.kaercher.com/REACH

Sigurnosni napuci

- Prije prvog puštanja uređaja u pogon obvezno pročitajte sigurnosne naputke 5.951-949.0.
- Pridržavajte se nacionalnih propisa za raspršivače tekućina.
- Pridržavajte se nacionalnih propisa za sprječavanje nezgoda. Raspršivače tekućina morate redovito pregledavati. Rezultate pregleda morate dokumentirati pisanim putem.
- Ne poduzimajte nikakve preinake na uređaju ni na priboru.

Simboli na uređaju



Ovaj se uređaj ne smije priključivati neposredno na javnu vodovodnu mrežu.



Ne usmjeravajte visokotlačni mlaz prema osobama, životinjama, aktivnoj električnoj opremi ili prema samom uređaju. Zaštitite uređaj od smrzavanja.

Sigurnosni uređaji

Sigurnosni uređaji služe za zaštitu korisnika i ne smiju se stavljati izvan snage niti se smije zaobići njihovo funkcioniranje.

Preljevni ventil, tlačna sklopka i sigurnosni ventil tvornički su namješteni i plombirani. Postavke smije poduzeti samo servisna služba.

Preljevni ventil s tlačnom sklopkom

Pri smanjenju količine vode s regulacijom tlaka i količine otvara se preljeveni ventil i jedan dio vode teče natrag prema usisnoj strani pumpe.

Kad pustite ispusnu ručicu visokotlačne ručne prskalice, tlačna sklopka isključuje visokotlačnu pumpu i zaustavlja se visokotlačni mlaz.

Kad povučete ispusnu ručicu, pumpa se ponovno uključuje.

Sigurnosni ventil

Sigurnosni ventil otvara se ako se prekorači dopušteni radni pretlak, a voda teče natrag prema usisnoj strani pumpe.

Upravljački elementi

Vidi stranicu sa slikama

- ① Zaštitni dio
- ② Sapnica
- ③ Regulacija tlaka i količine *
- ④ Cijev za prskanje EASY!Lock
- ⑤ Visokotlačna ručna prskalica EASY!Force
- ⑥ Sigurnosni urez
- ⑦ Ispusna poluga
- ⑧ Ručica za deblokiranje
- ⑨ Visokotlačno crijevo EASY!Lock
- ⑩ Potisna ručica, gore (izvučena)
- ⑪ Bubanji za namatanje crijeva
- ⑫ Potisna ručica, dolje (uvučena)
- ⑬ Držač kabela
- ⑭ Držač cijevi za prskanje
- ⑮ Odlagalište za rotorsku sapnicu*
- ⑯ Sklopka uređaja
- ⑰ Tuljac za cijev za prskanje
- ⑱ Mrežica
- ⑲ Crijevni nastavak
- ⑳ Natična matica
- ㉑ Priključak za vodu
- ㉒ Klizni salinci, stojni salinci
- ㉓ Držač sapnice za pjenu*
- ㉔ Transportni držač uređaja za površinsko čišćenje*
- ㉕ Bravica potisne ručice

* nije u sadržaju isporuke kod svih varijanti uređaja

Oznake u boji

- Upravljački elementi za proces čišćenja su žute boje.
- Upravljački elementi za održavanje i servis su svjetlosive boje.

Raspakiranje

1. Pri raspakiranju provjerite sadržaj paketa.
2. U slučaju šteta nastalih prilikom transporta smjesta obavijestite trgovca.

Montaža pribora

Napomena

Sustav EASY!Lock spaja komponente brzo i sigurno samo jednim okretajem brzog navoja.

1. Visokotlačnu sapnicu natakните na cijev za prskanje.
2. Montirajte i rukom pritegnite natičnu maticu (EASY!Lock).
3. Spojite i rukom pritegnite cijev za prskanje s visokotlačnom ručnom prskalicom (EASY!Lock).

Slika A

4. Učvrstite bazu s 2 vijka.

Slika B

5. Učvrstite bazu na uređaj pomoću 2 stezaljke. Stezaljke čekićem utaknite do graničnika.

Slika C

- ① Stezaljka
6. Spojite i rukom pritegnite visokotlačno crijevo s visokotlačnom ručnom prskalicom (EASY!Lock).

Puštanje u pogon

Električni priključak

⚠ OPASNOST

Opasnost od ozljeda zbog strujnog udara

Spojite uređaj preko utikača na električnu mrežu. Zabranjen je neodvojiv spoj sa strujnom mrežom. Utikač služi za odvajanje uređaja s mreže.

Za priključne vrijednosti vidi natpisnu pločicu ili tehničke podatke.

1. Odmotajte mrežni kabel i odložite ga na pod.
2. Utaknite strujni utikač u utičnicu.

Priključak za vodu

Priključak na vodovod

⚠ UPOZORENJE

Opasnost po zdravlje zbog vraćanja onečišćene vode u vodovodnu mrežu.

Pridržavajte se propisa poduzeća za vodoopskrbu.

Prema važećim propisima uređaj se nikad ne smije puštati u rad bez odvajanja na vodovodnoj mreži. Upotrijebite odvajач proizvođača KÄRCHER ili alternativno neki drugi odvajач u skladu s EN 12729 tip BA. Voda koja proteče kroz odvajач više se ne smatra pitkom vodom. Uvijek priključite odvajач na dovod vode, nikad izravno na priključak za vodu uređaja.

1. Provjerite dovodni tlak, temperaturu dovodne vode i količinu dovodne vode opskrbe vodom. Za zahtjeve vidi odlomak „Tehnički podaci“.
2. Spojite odvajач i priključak za vodu uređaja crijevom (minimalna duljina 7,5 m, minimalni promjer 1"). Dovodno crijevo nije sadržano u sadržaju isporuke.
3. Otvorite dotok vode.

Usis vode iz spremnika

1. Vijcima pričvrstite usisno crijevo (kataloški broj 4.440-207.0) i filter (kataloški broj 4.730-012.0) na priključak za vodu.
2. Odzračite uređaj.

Odzračivanje uređaja

1. Odrnite sapnicu sa cijevi za prskanje.
2. Pustite uređaj da radi sve dok voda ne bude istjecala bez mjehurića.
3. Kod problema u odzračivanju pustite uređaj da radi 10 sekunda, a potom ga isključite. Više puta ponovite taj postupak.
4. Isključite uređaj.
5. Ponovno navrnite sapnicu.

Rukovanje

⚠ OPASNOST

Opasnost od ozljeda zbog visokotlačnog mlaza vode

Nikad ne učvršćujte ispusnu ručicu i sigurnosnu polugu u aktiviranom položaju.

Ne upotrebljavajte visokotlačnu ručnu prskalicu ako je sigurnosna poluga oštećena.

Prije svih radova na uređaju gurnite sigurnosni urez visokotlačne ručne prskalice prema naprijed.

Automatski bubanj za namatanje crijeva

Uređaj je opremljen automatskim bubnjem za namatanje crijeva.

Odmatanje kabela

1. Izvucite kabal.
2. Bubanj za namatanje crijeva će se uglaviti prilikom rasterećenja.

Namatanje kabela

1. Crijevo malo izvucite i potom ga rasteretite. Bubanj za namatanje crijeva automatski namata crijevo.
2. Brzinu namatanja regulirajte tijekom namatanja vođenjem crijeva.

Otvaranje/zatvaranje visokotlačne ručne prskalice

1. Otvaranje visokotlačne ručne prskalice: aktivirajte sigurnosnu polugu i ispusnu ručicu.
2. Zatvaranje visokotlačne ručne prskalice: otpustite sigurnosnu polugu i ispusnu ručicu.

Rad s visokim tlakom

Uređaj može raditi u stojećem ili ležećem položaju.

Napomena

Uređaj je opremljen tlačnom sklopkom. Motor se pokreće samo kad je visokotlačna ručna prskalice otvorena.

1. u cijelosti odmotajte visokotlačno crijevo s bubnja za namatanje crijeva.
2. Sklopku uređaja postavite u položaj „I“.
3. Uklonite zaštitu visokotlačne ručne prskalice, u tu svrhu gurnite sigurnosni urez visokotlačne ručne prskalice prema natrag.
4. Otvorite visokotlačnu ručnu prskalicu.
5. Kod uređaja s regulacijom tlaka i količine: namjestite radni tlak okretanjem regulacije tlaka i količine.

Rad sa sredstvom za čišćenje

Napomena

Za rad sa sredstvom za čišćenje potreban vam je kopljasti nastavak za stvaranje pjene u spremniku (opcija).

⚠ UPOZORENJE

Opasnost po zdravlje zbog pogrešnog rukovanja sredstvima za čišćenje

Postujte sigurnosne naputke na sredstvu za čišćenje.

PAŽNJA

Neprikladna sredstva za čišćenje mogu oštetiti uređaj i predmet koji se čisti.

Upotrebljavajte samo ona sredstva za čišćenje koje je odobrila tvrtka KÄRCHER.

Postujte preporuke za doziranje i napomene priložene sredstvu za čišćenje.

Radi zaštite okoliša štedljivo trošite sredstva za čišćenje.

Sredstva za čišćenje tvrtke KÄRCHER jamče neometani rad. Molimo posavjetujte se s nama ili zatražite naš katalog ili listove s podacima o našim sredstvima za čišćenje.

Slika D

- ① Sapnica za pjenu
- ② Spremnik
- ③ Komplet maski
Dodavanje sredstva za čišćenje: 3=visoko, 2=srednje, 1=nisko
- ④ Usisno crijevo
- ⑤ Visokotlačna ručna prskalice EASY!Force

1. Odrnite spremnik.
2. U usisno crijevo umetnite željenu masku.
3. Napunite spremnik sredstvom za čišćenje.
4. Zavrnite spremnik na sapnicu za pjenu.
5. Cijev za prskanje skinite s visokotlačne ručne prskalice.
6. Postavite i rukom pritegnite sapnicu za pjenu na visokotlačnoj ručnoj prskalici.
7. Pustite visokotlačni čistač u rad.

Preporučena metoda čišćenja

1. Naprskajte malo sredstva za čišćenje na suhu površinu i pustite da djeluje (ali ne i da se osuši).
2. Odvojenu prljavštinu isperite visokotlačnim mlazom.

Ispiranje kopljastog nastavka za stvaranje pjene

Kopljasti nastavak za stvaranje pjene morate ispirati nakon uporabe da biste izbjegli naslage sredstva za čišćenje.

1. Odrnite spremnik.
2. Ostatak sredstva za čišćenje izlijte natrag u pakiranje za isporuku.
3. Napunite spremnik čistom vodom.
4. Zavrnite spremnik na sapnicu za pjenu.
5. Pustite sapnicu za pjenu da radi oko 1 minute da biste isprali ostatke sredstva za čišćenje.
6. Ispraznite spremnik.

Prekid rada

1. Zatvorite visokotlačnu ručnu prskalicu, uređaj se isključuje.
2. Zaštitite visokotlačnu ručnu prskalicu, u tu svrhu gurnite sigurnosni urez prema naprijed.

Napomena

Pri isključivanju uređaja tlak vode snižava se za oko 70%. Zahvaljujući tomu smanjuje se sila potrebna za aktiviranje visokotlačne ručne prskalice i produljuje radni vijek uređaja.

Nastavak rada

1. Uklonite zaštitu visokotlačne ručne prskalice, u tu svrhu gumite sigurnosni urez prema natrag.
2. Otvorite visokotlačnu ručnu prskalicu, uređaj se ponovno uključuje.

Završetak rada

1. Zatvorite dotok vode.
2. Otvorite visokotlačnu ručnu prskalicu.
3. Okrenite sklopku uređaja u položaj „I“ pa pustite uređaj da radi 5 do 10 sekunda.
4. Zatvorite visokotlačnu ručnu prskalicu.
5. Sklopku uređaja okrenite u položaj „0/OFF“.
6. Povucite strujni utikač iz utičnice samo suhim rukama.
7. Uklonite dotok vode.
8. Otvorite visokotlačnu ručnu prskalicu sve dok uređaj ne bude odvojen s izvora tlaka.
9. Zaštitite visokotlačnu ručnu prskalicu, u tu svrhu gumite sigurnosni urez prema naprijed.

Čuvanje uređaja

1. Cijev za prskanje s visokotlačnom ručnom prskalicom stavite u tuljac cijevi za prskanje pa pustite da se držač cijevi za prskanje uglati.
2. Strujni kabel omotajte oko držača kabela.
3. Namotajte visokotlačno crijevo na bubanj za namatanje crijeva.
4. Pritisnite deblokiranje potisne ručice pa gurajte potisnu ručicu.

Zaštita od smrzavanja

PAŽNJA

Mraz uništava uređaj iz njega nije u cijelosti odstranjena voda.

Čuvajte uređaj na mjestu zaštićenom od smrzavanja.

Ako nije moguće skladištenje na mjestu zaštićenom od smrzavanja:

1. Ispustite vodu.
2. Kroz uređaj propumpajte sredstvo za zaštitu od smrzavanja uobičajeno u trgovinama.
3. Pustite da uređaj radi maksimalno 1 minutu dok pumpa i vodovi ne budu prazni.

Napomena

Upotrijebite sredstvo za zaštitu od smrzavanja uobičajeno u trgovinama i prikladno za motorna vozila na bazi glikola. Poštujte propise o rukovanju proizvođača sredstva za zaštitu od smrzavanja.

Transport

⚠ OPREZ

Opasnost od ozljede, opasnost od oštećenja

Pri transportu poštuju težinu uređaja.

PAŽNJA

Opasnost od oštećenja

Ispusnu ručicu visokotlačne ručne prskalice zaštitite od oštećenja.

1. Pri transportu u vozilima uređaj osigurajte od proklizavanja i prevrtanja prema trenutno važećim smjernicama.
2. Za transport na dulje staze uređaj povlačite za sobom držeći ga za potisnu ručicu.
3. Za penjanje uz stepenice uređaj podižite stepenicu po stepenicu. Klizni salnici štite kućište od oštećenja.

Transportni držač uređaja za površinsko čišćenje

1. Priključnicu uređaja za površinsko čišćenje natakните na transportni držač na visokotlačnom čistaču.
2. Natičnu maticu zavrnite za oko 1 okretaja.

Skladištenje

⚠ OPREZ

Opasnost od ozljede, opasnost od oštećenja

Pri skladištenju poštuju težinu uređaja.

1. Skladištite uređaj samo u unutrašnjosti.

Njega i održavanje

⚠ OPASNOST

Opasnost od ozljeda zbog nenamjernog pokretanja uređaja i strujnog udara.

Prije svih radova isključite uređaj i izvucite strujni utikač.

Sigurnosna inspekcija / ugovor o održavanju

Sa svojim trgovcem možete dogovoriti redovitu sigurnosnu inspekciju ili sklopiti ugovor o održavanju. Molimo posavjetujte se s njim.

Prije svakog puštanja u rad

1. Provjerite je li oštećen priključni kabel, dajte da oštećeni kabel smjesta zamijeni ovlaštena servisna služba ili stručni električar.
2. Provjerite je li oštećeno visokotlačno crijevo, smjesta zamijenite oštećeno visokotlačno crijevo.
3. Provjerite je li uređaj nepropustan. Dopuštene su 3 kapljice vode u minuti. Kod većeg propuštanja potražite servisnu službu.

Jedanput tjedno

1. Očistite sito u priključku za vodu.

Čišćenje sita u priključku za vodu

1. Odmrinite natičnu maticu.
 2. Izvadite crijevni nastavak sa sitom.
 3. Izvana očistite i isperite sito.
- Napomena:** Usmjerite šesterobridni vijak crijevnog nastavka za priključak u uređaju.
4. Umetnite crijevni nastavak sa sitom.
 5. Dobro pritegnite natičnu maticu.

Svakih 500 sati rada, najmanje jedanput godišnje

1. Dajte da servisna služba provede održavanje uređaja.
2. Zamijenite ulje.

Zamjena ulja

Napomena

Za količinu i vrstu ulja vidi odlomak „Tehnički podaci“.

1. Odmrinite 4 vijka.
 2. Skinite poklopac uređaja.
- Slika E**
3. Zakrenite crijevo za ispušt ulja prema dolje i držite ga iznad spremnika za prihvatanje ulja.
 4. Izvucite čep iz crijeva za ispušt ulja.
 5. Skinite poklopac.
 6. Izvadite pjenasti filtar iz spremnika za ulje.
 7. Pričekajte da ulje u cijelosti iscuri.
- Slika F**
8. Umetnite čep u crijevo za ispušt ulja.
 9. Zakrenite crijevo za ispušt ulja prema gore i pustite ga da se uglati.
 10. Ulijte primjerenu količinu ulja.
 11. Vratite pjenasti filtar u spremnik za ulje.
 12. Vratite poklopac na mjesto i čvrsto ga utisnite.
- Slika G**

Zamijenite visokotlačno crijevo

⚠ UPOZORENJE

Opasnost od ozljeda

Bubanj za namatanje crijeva se može neočekivano vrlo brzo okrenuti kada se oslobodi uklapanje.

Pažljivo slijedite dolje navedene korake i pričvrstite bubanj za namatanje crijeva kao što je opisano.

1. Odvijačem uklonite poklopac na bubnju za namatanje crijeva.

Slika H

- ① Poklopac

2. u cijelosti odmotajte visokotlačno crijevo s bubnja za namatanje crijeva.
3. Umetnite imbus ključ SW 10 kroz šestokutni otvor u kućištu. Umetnite ključ toliko da se blokira bubanj za namatanje crijeva.

Slika I

- ① Otvor, šestokutni

4. Odvrnite 2 vijka.

Slika J

- ① Vijak

- ② Visokotlačno crijevo

- ③ Element za zaustavljanje crijeva

5. Uklonite element za zaustavljanje crijeva s visokotlačnog crijeva.

6. Izvucite sigurnosnu kuku.

Slika K

- ① Sigurnosna kuka

- ② priključak crijeva

- ③ Visokotlačno crijevo.

7. Izvucite visokotlačno crijevo iz priključka crijeva.

8. Umetnite novo visokotlačno crijevo kroz oba valjka za vođenje crijeva i umetnite u priključak crijeva. Pazite na smjer okretanja bubnja za namatanje crijeva.

Slika L

- ① Valjak za vođenje crijeva

9. Umetnite sigurnosnu kuku u priključak crijeva.

10. Provjerite nalaze li se sve podložne pločice iza sigurnosne kuke.

11. Element za zaustavljanje crijeva postavite na drugi kraj visokotlačnog crijeva. Udaljenost do kraja crijeva otprilike 1 m (do visokotlačne ručne prskalice).

12. Držite bubanj za namatanje crijeva i izvucite imbus ključ.

13. Otključajte bubanj za namatanje crijeva povlačenjem za visokotlačno crijevo i pustite da se visokotlačno crijevo polako namota. Provjeravajte brzinu namatanja držeći crijevo.

14. Ponovno postavite poklopac.

Otklanjanje smetnji

⚠ OPASNOST

Opasnost od ozljeda zbog nenamjernog pokretanja uređaja i strujnog udara.

Prije svih radova isključite uređaj i izvucite strujni utikač. Dajte da električne komponente provjerava i popravlja samo ovlaštena servisna služba.

U slučaju smetnji, koje nisu navedene u ovom poglavlju, u slučaju dvojbe i kad se to izričito traži, potražite ovlaštenu servisnu službu.

Uređaj se ne dade pokrenuti

- Provjerite nije li oštećen priključni kabel.
- Provjerite napon električne mreže.
- Ako je uređaj pregrijan:
 - a Sklopku uređaja postavite u položaj „0“.
 - b Pustite uređaj da se hladi najmanje 15 minuta.
 - c Sklopku uređaja postavite u položaj „1“.
- Kod električnog kvara potražite servisnu službu.

Uređaj se ne puni tlakom

- Prekontrolirajte veličinu sapnice, za potrebnu veličinu vidi poglavlje „Tehnički podaci“.
- Odzračite uređaj, vidi poglavlje „Odzračivanje uređaja“.
- Očistite sito u priključku za vodu.
- Provjerite dovodnu količinu vode, za potrebnu količinu vidi poglavlje „Tehnički podaci“.
- Očistite sapnicu.
- Po potrebi potražite servisnu službu.

Pumpa propušta

Dopuštene su do 3 kapljice vode u minuti.

- U slučaju većeg propuštanja dajte da servisna služba provjeri uređaj.

Pumpa lupa

- Provjerite propušta li dovod vode.
- Odzračite uređaj, vidi poglavlje „Odzračivanje uređaja“.
- Po potrebi potražite servisnu službu.

Premalo dodanog sredstva za čišćenje

- Nadolijte sredstvo u spremnik sapnice za pjenu.
- U usisno crijevo umetnite veću masku.
- Provjerite nema li naslaga sredstva za čišćenje u usisnom crijevu i u sapnici za pjenu. Uklonite naslage mlakom vodom.

Pribor i zamjenski dijelovi

Koristite samo originalan pribor i originalne zamjenske dijelove jer oni jamče siguran i nesmetan rad uređaja. Informacije o priboru i zamjenskim dijelovima pronađite na www.kaercher.com.

Jamstvo

U svakoj zemlji vrijede jamstveni uvjeti koje je izdala nadležna organizacija za distribuciju. Moguće kvarove na Vašem uređaju popravljamo besplatno unutar jamstvenog roka ako je uzrok materijalna pogreška ili pogreška u proizvodnji. U slučaju koji podliježe jamstvu obratite se s potvrdom o plaćanju Vašem prodavaču ili sljedećoj ovlaštenoj lokaciji servisne službe. (vidi adresu na poleđini)

Tehnički podaci

	HD 6/15 MXA	HD 6/15 MXA	HD 7/17 MXA	HD 6/ 16-4 MXA	HD 7/ 14-4 MXA	HD 7/ 16-4 MXA	HD 8/ 18-4 MXA	
Varijanta specifična za državu								
Država	EU	CH	EU	EU	EU	EU	EU	
Električni priključak								
Napon	V	230	230	400	230	230	400	400

		HD 6/15 MXA	HD 6/15 MXA	HD 7/17 MXA	HD 6/ 16-4 MXA	HD 7/ 14-4 MXA	HD 7/ 16-4 MXA	HD 8/ 18-4 MXA
Faza	~	1	1	3	1	1	3	3
Frekvencija	Hz	50	50	50	50	50	50	50
Priključna snaga	kW	3,1	2,3	4,2	3,3	3,4	4,2	4,6
Vrsta zaštite		IPX5	IPX5	IPX5	IPX5	IPX5	IPX5	IPX5
Strujni osigurač (tromi)	A	16	10	16	16	16	16	16
Produžni kabel 30 m	mm ²	2,5	2,5	2,5	2,5	2,5	2,5	2,5
Priključak za vodu								
Dovodni tlak (maks.)	MPa	1	1	1	1	1	1	1
Temperatura dovodne vode (maks.)	°C	60	60	60	60	60	60	60
Količina dovodne vode (min.)	l/min	13	13	15	13	15	15	16
Usisna visina (maks.)	m	0,5	0,5	0,5	0,5	0,5	0,5	0,5
Podaci o snazi uređaja								
Veličina standardne sapnice		033	038	040	034	043	042	042
Radni tlak	MPa	15	12	17	16	14	16	18
Radni pretlak (maks.)	MPa	22,5	18	25,5	24	21	24	27
Protočna količina, voda	l/min	9,3	9,6	11,6	9,9	11,5	11,6	12,5
Povratna udarna sila visokotlačne ručne prskalice	N	28,6	28,6	35,5	30	32,2	34,5	41,8
Dimenzije i težine								
Tipična težina pri radu	kg	37	37	39	45	46	46	48
Duljina	mm	455	455	455	455	455	455	455
Širina	mm	400	400	400	400	400	400	400
Visina, donja potisna ručica, (gore)	mm	890 (970)	890 (970)	890 (970)	890 (970)	890 (970)	890 (970)	890 (970)
Količina ulja	l	0,25	0,25	0,20	0,35	0,35	0,35	0,35
Vrsta ulja		15W40	0W40	15W40	0W40	0W40	15W40	15W40
Vrijednosti utvrđene prema EN 60335-2-79								
Vrijednost vibracije šaka-ruka	m/s ²	2,8	2,8	2,9	2,8	2,7	2,5	2,3
Nesigurnost K	m/s ²	0,8	0,8	0,8	0,9	0,8	0,7	0,7
Razina zvučnog tlaka L _{pA}	dB(A)	74	74	78	72	69	72	73
Nesigurnost K _{pA}	dB(A)	3	3	3	3	3	3	3
Razina zvučne snage L _{WA} + Nesigurnost K _{WA}	dB(A)	90	90	94	88	85	88	89

Pridržavamo pravo na tehničke izmjene.

EZ izjava o sukladnosti

Ovime izjavljujemo da je dolje označeni stroj na temelju svoje koncepcije i konstrukcije kao i izvedbe koju mi stavljamo u promet sukladan odgovarajućim temeljnim sigurnosnim i zdravstvenim zahtjevima EU direktiva. U slučaju izmjene stroja koja nije dogovorena s nama ova izjava gubi svoju valjanost.

Proizvod: Visokotlačni čistač

Tip: 1.150-xxx

Tip: 1.151-xxx

Tip: 1.524-xxx

Relevantne direktive EZ-a

2000/14/EZ

2006/42/EZ (+2009/127/EZ)

2011/65/EU

2014/30/EU

Primijenjene usklađene norme

EN 60335-1

EN 60335-2-79

EN 50581

EN 55014-1: 2017

EN 55014-2: 2015

EN 62233: 2008

EN 61000-3-2: 2014

HD 6/15, HD 7/17, HD 8/18-4

EN 61000-3-3: 2013

HD 7/14-4

EN 61000-3-11: 2000

Primijenjeni postupak procjene sukladnosti

2000/14/EZ: Prilog V.

Razina zvučne snage dB(A)

	izmjerena	zajamčena
HD 6/15 MXA	87	90
HD 7/17 MXA	91	94

	izmjerena	zajamčena
HD 6/16-4 MX	86	88
HD 7/14-4 MX	82	85
HD 8/18-4 MX	87	89

Dolje potpisani djeluju u ime i po opunomoćenju uprave.



H. Jenner
Chairman of the Board of Management



S. Reiser
Director Regulatory Affairs & Certification

Opunomoćenik za dokumentaciju: S. Reiser

Alfred Kärcher SE & Co. KG
Alfred-Kärcher-Str. 28 - 40
71364 Winnenden (Njemačka)
Tel.: +49 7195 14-0
Telefaks: +49 7195 14-2212
Winnenden, 1. 4. 2019.

Sadržaj

Opšte napomene	132
Namenska upotreba	132
Zaštita životne sredine	132
Sigurnosne napomene	132
Komandni elementi	133
Identifikacija boje	133
Raspakivanje	133
Montaža pribora	133
Puštanje u pogon	133
Rukovanje	134
Prekid režima rada	134
Završetak režima rada	134
Čuvanje uređaja	135
Zaštita od smrzavanja	135
Transport	135
Skladištenje	135
Nega i održavanje	135
Pomoć kod smetnji	136
Pribor i rezervni delovi	136
Garancija	136
Tehnički podaci	136
EZ izjava o usklađenosti	137

Opšte napomene



Pre prve upotrebe, pročitajte originalna uputstva za upotrebu i priložene bezbednosne instrukcije. Postupajte u skladu sa tim.

Sačuvajte obe knjizice za buduću upotrebu ili sledeće vlasnike.

Namenska upotreba

Ovaj visokopritisni čistač upotrebljavajte isključivo za sledeće radove:

Pomoću visokopritnog mlaza čistite mašine, vozila, zgrade, alate i slične objekte.

Za tvrdokorne nečistoće preporučujemo rotorsku mlaznicu kao poseban pribor.

Kod HD...Plus rotorska mlaznica je sadržana u obimu isporuke.

PAŽNJA

Zaprljana voda dovodi do prevremenog habanja ili do naslaga u uređaju.

Uređaj snabdevajte samo s čistom vodom ili

recikliranom vodom, koja ne prekoračuje sledeće granične vrednosti:

- pH vrednost: 6,5...9,5
- električna provodljivost: provodljivost sveže vode + 1200 μ S/cm, maksimalna provodljivost 2000 μ S/cm
- uklonite supstance (zapremina uzorka 1 l, vreme uklanjanja 30 minuta): < 0,5 mg/l
- supstance koje mogu da se filtriraju: < 50 mg/l, nema abrazivnih supstanci
- ugljovodonici: < 20 mg/l
- hlorid: < 300 mg/l
- sulfat: < 240 mg/l
- kalcijum: < 200 mg/l
- ukupna tvrdoća: < 28 °dH, < 50° TH, < 500 ppm (mg CaCO₃/l)
- gvožđe: < 0,5 mg/l
- mangan: < 0,05 mg/l
- bakar: < 2 mg/l
- aktivni hlor: < 0,3 mg/l
- bez loših mirisa

Zaštita životne sredine



Ambalaža može da se reciklira. Pakovanja odložite u otpad na ekološki način.



Električni i elektronski uređaji sadrže dragocene materijale koji se mogu reciklirati, a često i sastavne delove kao što su baterije, akumulatori ili ulje koji, u slučaju pogrešnog rukovanja ili

potencijalnu opasnost za zdravlje ljudi i životnu sredinu. Međutim, ovi sastavni delovi su neophodni za pravilan rad uređaja. Uređaji označeni ovim simbolom ne smeju da se odlažu u kućni otpad.

Napomene o sastojcima (REACH)

Aktuelne informacije o sastojcima možete pronaći na: www.kaercher.com/REACH

Sigurnosne napomene

- Pre prvog puštanja uređaja u pogon obavezno pročitajte sigurnosne napomene 5.951-949.0.
- Obratite pažnju na nacionalne propise za kompresorske čistače.
- Obratite pažnju na nacionalne propise za sprečavanje nezgode. Kompresorski čistači moraju redovno da se proveravaju. Rezultat provere mora da se dokumentuje pisanim putem.
- Na uređaju i priboru nemojte da vršite nikakve izmene.

Simboli na uređaju



Uređaj ne sme neposredno da se priključi na javnu mrežu pijače vode.



Visokopritisni mlaz nemojte da usmeravate na lica, životinje, aktivnu električnu opremu ili na sam uređaj. Uređaj zaštitite od mraza.

Sigurnosni mehanizmi

Sigurnosni mehanizmi služe za zaštitu korisnika i ne smeju da se stavljaju van snage ili da se izostavi njihova funkcija.

Prelivni ventil, presostat i sigurnosni ventil su fabrički podešeni i plombirani. Samo servisna služba za klijente vrši podešavanja.

Prelivni ventil sa presostatom

Prilikom redukovanja količine vode uz pomoć regulacije pritiska i količine otvara se prelivni ventil i deo vode teče nazad do usisne strane pumpe.

Prilikom otpuštanja okidača na visokopritisnoj ručnoj prskalici presostat isključuje visokopritisnu pumpu i zaustavlja visokopritisni mlaz.

Ukoliko se okidač povuče, pumpa se ponovo uključuje.

Sigurnosni ventil

Sigurnosni ventil se otvara prilikom prekoračenja dozvoljenog radnog pritiska i voda teče nazad do usisne strane pumpe.

Komandni elementi

Pogledajte stranu s grafikonima

- ① Zaštitni deo
- ② Mlaznica
- ③ Regulacija pritiska i količine *
- ④ Cev za prskanje EASY!Lock
- ⑤ Visokopritisna ručna prskalica EASY!Force
- ⑥ Sigurnosni fiksator
- ⑦ Okidač
- ⑧ Poluga za deblokiranje
- ⑨ Visokopritisno crevo EASY!Lock
- ⑩ Potisna ručka, gore (izvučena)
- ⑪ Doboš za namotavanje creva
- ⑫ Potisna ručka, dole (ugurana)
- ⑬ Držač kabla
- ⑭ Držač cevi za prskanje
- ⑮ Pretinac za odlaganje rotorske mlaznice*
- ⑯ Prekidač uređaja
- ⑰ Futrola za cev za prskanje
- ⑱ Sito
- ⑲ Nastavak za crevo
- ⑳ Slepa navrtka
- ㉑ Priključak za vodu
- ㉒ Klizno postolje, stacionarno postolje
- ㉓ Držač mlaznice za penu*
- ㉔ Držač za transport uređaja za površinsko čišćenje*
- ㉕ Deblokada potisne ručke

* nije u obimu isporuke kod svih varijanti uređaja

Identifikacija boje

- Komandni elementi za postupak čišćenja su žuti.
- Komandni elementi za održavanje i servis su svetlo sivi.

Raspakivanje

1. Sadržaj pakovanja proverite prilikom raspakivanja.
2. U slučaju oštećenja u transportu odmah obavestite trgovca.

Montaža pribora

Napomena

EASY!Lock sistem pomoću samo jednog okretanja brzo i sigurno povezuje komponente zahvaljujući brzom navoju.

1. Visokopritisnu mlaznicu postaviti na cev za prskanje.
2. Montirati slepu navrtku i čvrsto je zategnuti rukom (EASY!Lock).
3. Cev za prskanje povezati sa visokopritisnom ručnom prskalicom i čvrsto zategnuti rukom (EASY!Lock).

Slika A

4. Oslonu nožicu pričvrstiti pomoću 2 zavrtnja.

Slika B

5. Oslonu nožicu pričvrstiti pomoću 2 stege. Pomoću čekića zabiti stege do kraja.

Slika C

- ① Stega
6. Visokopritisno crevo povežite sa visokopritisnom ručnom prskalicom i čvrsto zategnite rukom (EASY!Lock).

Puštanje u pogon

Električni priključak

⚠ OPASNOST

Opasnost od povrede zbog električnog udara

Pomoću utikača uređaj povežite na električnu mrežu.

Zabranjena je veza sa strujnom mrežom bez mogućnosti prekida. Utikač služi za prekidanje mreže.

Za priključne vrednosti videti natpisnu pločicu ili

tehničke podatke.

1. Odvijte mrežni kabl i položite ga na pod.
2. Strujni utikač utaknite u utičnicu.

Priključak za vodu

Priključak na vodovod

⚠ UPOZORENJE

Opasnost po zdravlje zbog povratnog toka zaprljane vode u mrežu pijače vode.

Obraćite pažnju na propise vodovoda.

Prema važećim propisima bez separatora sistema na mreži pijače vode uređaj ne sme da se pusti u režim rada. Upotrebljavajte KÁRCHER separator sistema ili alternativno separator sistema prema EN 12729 tip BA.

Voda, koja je protekla kroz separator sistema, kategorizuje se kao voda koja nije za piće. Separator sistem uvek priključite na vodosnabdevanje, nikada direktno na priključak za vodu na uređaju.

1. Na vodosnabdevanju proverite dovodni pritisak, dovodnu temperaturu i dovodnu količinu. Zahteve videti u odeljku „Tehnički podaci“.
2. Separator sistema i priključak za vodu na uređaju povežite crevom (minimalna dužina 7,5 m, minimalni prečnik 1”). Dovodno crevo nije sadržano u obimu isporuke.
3. Otvorite dovod vode.

Usisavanje vode iz rezervoara

1. Usisno crevo (kataloški broj 4.440-207.0) i filter (kataloški broj 4.730-012.0) zavrtnite na priključak za vodu.
2. Odzračite uređaj.

Odzračivanje uređaja

1. Odrvnite mlaznicu sa cevi za prskanje.
2. Uređaj pustite da radi dok ne počne da ističe voda bez mehurića.

- U slučaju problema prilikom odzračivanja uređaj ostavite da radi 10 sekundi, pa ga onda isključite. Postupak ponovite više puta.
- Isključite uređaj.
- Ponovo zavrnite mlaznicu.

Rukovanje

⚠ OPASNOST

Opasnost od povrede zbog mlaza vode pod visokim pritiskom

Okidač i sigurnosnu polugu nemojte nikada da fiksirate u poziciji aktivacije.

Nemojte da koristite visokopritisnu ručnu prskalicu, ako je sigurnosna poluga oštećena.

Pre svih radova na uređaju sigurnosni urez visokopritisne ručne prskalice gurnite prema napred.

Automatski doboš za namotavanje creva

Uređaj je opremljen automatskim dobošem za namotavanje creva.

Odmotavanje creva

- Izvući crevo.
- Prilikom popuštanja se doboš za namotavanje creva uglavljuje.

Namotavanje creva

- Crevo kratko izvući, a zatim popustiti. Doboš za namotavanje creva vrši automatsko namotavanje creva.
- Tokom namotavanja brzinu regulisati vođenjem creva.

Otvaranje/zatvaranje visokopritisne ručne prskalice

- Otvaranje visokopritisne ručne prskalice: Aktivirajte sigurnosnu polugu i okidač.
- Zatvaranje visokopritisne ručne prskalice: Otpustite sigurnosnu polugu i okidač.

Režim rada sa visokim pritiskom

Uređaj može da se pusti u rad u stajaćem i ležem položaju.

Napomena

Uređaj je opremljen jednim presostatom. Motor radi samo ako je visokopritisna ručna prskalica otvorena.

- Visokopritisno crevo sasvim odmotajte sa doboša za namotavanje creva.
- Prekidač uređaja postavite na „I”.
- Otkočite visokopritisnu ručnu prskalicu, uz to sigurnosni urez visokopritisne ručne prskalice gurnite unazad.
- Otvorite visokopritisnu ručnu prskalicu.
- Kod uređaja sa regulacijom pritiska i količine: Radni pritisak podesite obrtanjem regulacije pritiska i količine.

Rad sa deteržentom

Napomena

Za režim rada sa sredstvom za čišćenje potrebno je koplje mlaznica za penu s posudom (opcija).

⚠ UPOZORENJE

Opasnost po zdravlje zbog pogrešnog postupanja sa sredstvima za čišćenje

Obratite pažnju na sigurnosne napomene na sredstvu za čišćenje.

PAŽNJA

Neadekvatna sredstva za čišćenje mogu da oštete uređaj i objekat koji treba da se očisti.

Upotrebjavajte samo sredstva za čišćenje koja je odobrio KÄRCHER.

Obratite pažnju na preporuke za doziranje i napomene koje su priložene uz sredstvo za čišćenje.

Radi zaštite životne sredine štedljivo postupajte sa sredstvom za čišćenje.

KÄRCHER sredstva za čišćenje garantuju rad bez smetnji. Molimo da se posavetujete ili da nabavite naš katalog ili naše informativne listove o sredstvima za čišćenje.

Slika D

- ① Mlaznica za penu
- ② Rezervoar
- ③ Set blendi
Primesa sredstva za čišćenje: 3=visoka, 2=srednja, 1=niska
- ④ Usisno crevo
- ⑤ Visokopritisna ručna prskalica EASY!Force

- Odvrnite rezervoar.
- Željenu blendu utaknite u usisno crevo.
- U rezervoar sipajte sredstvo za čišćenje.
- Rezervoar zavrnite na mlaznicu za penu.
- Skinuti cev za prskanje sa visokopritisne ručne prskalice.
- Mlaznicu za penu postavite na visokopritisnu ručnu prskalicu i čvrsto zategnite rukom.
- Visokopritisni čistač pustite u režim rada.

Preporučena metoda čišćenja

- Po suvoj površini štedljivo naprskajte sredstvo za čišćenje i ostavite da deluje (ne da se osuši).
- Rastvorenu nečistoću isperite visokopritisnim mlazom.

Ispiranje nastavka za stvaranje pene

Posle korišćenja morate da isperete nastavak za stvaranje pene, kako biste izbegli naslaga sredstva za čišćenje.

- Odvrnite rezervoar.
- Ostatak sredstva za čišćenje sipajte nazad u isporučenu ambalažu.
- Rezervoar napunite čistom vodom.
- Rezervoar zavrnite na mlaznicu za penu.
- Mlaznicom za penu prskajte otprilike 1 minut kako biste isprali ostatke sredstva za čišćenje.
- Ispraznite rezervoar.

Prekid režima rada

- Zatvorite visokopritisnu ručnu prskalicu, isključite uređaj.
- Zakočite visokopritisnu ručnu prskalicu, uz to sigurnosni urez visokopritisne prskalice gurnite prema napred.

Napomena

Prilikom isključivanja uređaja pritisak vode pada za otprilike 70 %. Na taj način opada operativna snaga visokopritisne ručne prskalice i produžava se vek trajanja uređaja.

Nastavak režima rada

- Otkočite visokopritisnu ručnu prskalicu, uz to sigurnosni urez gurnite unazad.
- Otvorite visokopritisnu ručnu prskalicu, ponovo uključite uređaj.

Završetak režima rada

- Zatvorite dovod vode.
- Otvorite visokopritisnu ručnu prskalicu.

3. Prekidač uređaja obrnite na „I”, pa uređaj pustite da radi 5 do 10 sekundi.
4. Zatvorite visokopritisnu ručnu prskalicu.
5. Prekidač uređaja obrnite na „0/OFF”.
6. Samo svojim rukama strujni utikač izvucite iz utičnice.
7. Uklonite dovod vode.
8. Neka visokopritisna ručna prskalice bude otvorena dok se ne ispusti pritisak iz uređaja.
9. Zakočite visokopritisnu ručnu prskalicu, uz to sigurnosni urez visokopritisne prskalice gurnite prema napred.

Čuvanje uređaja

1. Cev za prskanje sa visokopritisnom ručnom prskalicom stavite u futrolu za cev za prskanje i užeblite u držač cevi za prskanje.
2. Mrežni kabl namotajte oko držača kabla.
3. Visokopritisno crevo namotati na doboš za namotavanje creva.
4. Pritisnite deblokadu potisne ručke i ugurajte potisnu ručku.

Zaštita od smrzavanja

PAŽNJA

Mraz razara uređaj iz kojeg nije u potpunosti ispražnjena voda.

Uređaj čuvajte na mestu zaštićenom od mraza.

Ukoliko nije moguće skladištenje sa zaštitom od mraza:

1. Ispustite vodu.
2. Kroz uređaj pumpajte konvencionalno sredstvo za zaštitu od mraza.
3. Uređaj ostavite da radi maksimalno 1 minut, dok pumpa i vodovi ne budu prazni.

Napomena

Upotrebljavajte konvencionalno sredstvo za zaštitu od mraza za motorna vozila na bazi glikola. Obratite pažnju na propise za rukovanje proizvođača sredstva za zaštitu od mraza.

Transport

△ OPREZ

Opasnost od povrede, opasnost od oštećenja
Prilikom transporta obratite pažnju na težinu uređaja.

PAŽNJA

Opasnost od oštećenja

Okidač visokopritisne ručne prskalice zaštitite od oštećenja.

1. Prilikom transporta u vozilima uređaj osigurajte od isklizavanja i prevrtanja prema dotično važećim direktivama.
2. Za transport na dužim deonicama uređaj iza sebe povucite za potisnu ručku.
3. Ukoliko se penjete stepenicama uređaj podižite sa stepenika na stepenik. Klizači štite kućište od oštećenja.

Držač za transport uređaja za površinsko čišćenje

1. Priključne nastavke čistača površina natakните na držače za transport na visokopritisnom čistaču.
2. Slepu navrtku zavrnite otprilike za 1 obrt.

Skladištenje

△ OPREZ

Opasnost od povrede, opasnost od oštećenja.
Prilikom skladištenja obratite pažnju na težinu uređaja.

1. Uređaj skladištite samo u unutrašnjosti prostorija.

Nega i održavanje

△ OPASNOST

Opasnost od povrede zbog nehotično pokrenutog uređaja i električnog udara.

Pre svih radova isključite uređaj i izvucite strujni utikač.

Sigurnosna inspekcija / ugovor o održavanju

Sa svojim trgovcem možete da dogovorite redovnu sigurnosnu inspekciju ili da zaključite ugovor o održavanju. Molimo da se posavetujete.

Pre svakog režima rada

1. Proverite da nema oštećenja na priključnom kabl, oštećeni kabl bez odlaganja zamenite kod ovlašćene servisne službe za klijente ili kod električara.
2. Proverite da nema oštećenja na visokopritisnom crevu, bez odlaganja zamenite oštećeno visokopritisno crevo.
3. Proverite zaptivenost uređaja. Dozvoljene su 3 kapi vode po minutu. U slučaju jače nezaptivenosti potražite servisnu službu za klijente.

Nedeljno

1. Očistite sito u priključku za vodu.

Čišćenje sita u priključku za vodu

1. Odvrnite slepu navrtku.
2. Izvucite nastavak za crevo sa sitom.
3. Sito spolja očistite i isperite.
Napomena: Šestougaonik nastavka creva usmerite ka priključku na uređaju.
4. Umetnite nastavak za crevo sa sitom.
5. Čvrsto zategnite slepu navrtku.

Na svakih 500 radnih časova, najmanje jednom godišnje

1. Neka održavanje uređaja vrši servisna služba za klijente.
2. Zamenite ulje.

Zamena ulja

Napomena

Količinu i vrstu ulja videti u odeljku „Tehnički podaci”

1. Odvijte 4 zavrtnja.
2. Skinite poklopac uređaja.
Slika E
3. Crevo za ispuštanje ulja zaokrenite na dole i držite iznad prihvatne posude ulja.
4. Izvucite čep iz creva za ispuštanje ulja.
5. Skinite poklopac.
6. Iz rezervoara za ulje izvadite penasti materijal.
7. Sačekajte dok ulje u potpunosti ne istiche.
Slika F
8. Utaknite čep u crevo za ispuštanje ulja.
9. Crevo za ispuštanje ulja zaokrenite na gore i užeblite.
10. Uljite izmerenu količinu ulja.
11. Penasti materijal umetnite u rezervoar za ulje.
12. Postavite poklopac i čvrsto pritisnite.
Slika G

Zamena visokopritisnog creva

△ UPOZORENJE

Opasnost od povreda

Visokopritisno crevo može da se neočekivano vrlo brzo okreće kada se otpusti zaustavljač.

Savesno pratiti sledeće korake i na opisani način osigurati bubanj za crevo.

1. Podići poklopac na bubnju creva pomoću odvajača.
Slika H

① Poklopac

2. Visokopritisno crevo sasvim odmotajte sa doboša za namotavanje creva.
3. Šestougaoni ključ SW 10 utaknuti kroz šestougaoni otvor u kućištu. Ključ utaknuti tako da bubanj za crevo bude blokiran.
Slika I

① Otvor, šestougaoni

4. Odvijte 2 zavrtnja.
Slika J

① Zavrtanj

② Visokopritisno crevo

③ Element za zaustavljanje creva

5. Skinuti element za zaustavljanje sa visokopritisnog creva.

6. Izvući sigurnosnu kuku.
Slika K

① Sigurnosna kuka

② Priključak creva

③ Visokopritisno crevo.

7. Visokopritisno crevo izvući iz priključka creva.

8. Novo visokopritisno crevo uvesti kroz obe crevne provodnice i utaći priključak creva. Voditi računa o smeru okretanja bubnja za crevo.
Slika L

① Vođica creva

9. Sigurnosnu kuku utaknuti u priključak za crevo.
10. Proverite da li naležu podloške iza sigurnosne kuke.
11. Element za zaustavljanje creva postaviti na drugom kraju visokopritisnog creva. Rastojanje u odnosu na kraj creva od oko 1 m (u odnosu na visokopritisni pištolj).
12. Fiksirati bubanj za crevo i izvući šestougaoni ključ.
13. Bubanj za crevo otključati povlačenjem za visokopritisno crevo i pustiti da se polako odmoti. Brzinu odmotavanja kontrolišite čvrstim držanjem creva.
14. Postavite poklopac.

Pomoć kod smetnji

⚠ OPASNOST

Opasnost od povrede zbog nehotično pokrenutog uređaja i električnog udara.

Pre svih radova isključite uređaj i izvucite strujni utikač. Neka električne komponente proverava i popravlja samo ovlašćena servisna služba za klijente.

U slučaju smetnji, koje nisu navedene u ovom poglavlju, u slučaju sumnje i u slučaju izričite napomene potražite ovlašćenu servisnu službu.

Uređaj ne može da se pokrene

- Proverite da nema oštećenja na priključnom kablju.
- Proverite napon električne mreže.
- Ukoliko je uređaj pregrejan:
 - a Prekidač uređaja postavite na „0“.
 - b Najmanje 15 minuta ostavite uređaj da se ohladi.
 - c Prekidač uređaja postavite na „1“.
- U slučaju električnog kvara potražite servisnu službu za klijente.

Pritisak u uređaju se ne podiže

- Kontrolišite veličinu mlaznice, neophodnu veličinu videti u poglavlju „Tehnički podaci“.
- Odzračite uređaj, videti poglavlje „Odzračivanje uređaja“.
- Očistite sito u priključku za vodu.
- Proverite dovodnu količinu vode, neophodne mere videti u poglavlju „Tehnički podaci“.
- Očistite mlaznicu.
- Po potrebi potražite servisnu službu za klijente.

Pumpa nezaptivena

Dozvoljeno je da istekne do 3 kapi vode po minutu.

- U slučaju jače nezaptivenosti neka uređaj proveriti servisna služba za klijente.

Pumpa lupka

- Proverite zaptivenost dovoda vode.
- Odzračite uređaj, videti poglavlje „Odzračivanje uređaja“.
- Po potrebi potražite servisnu službu za klijente.

Smeša sredstva za čišćenje premala

- Dopunite posudu s mlaznicom za penu.
- Veću blendu natakните na usisno crevo.
- Proverite da na usisnom crevu i mlaznici za penu nema naslaga sredstva za čišćenje. Naslage uklonite uz pomoć mlake vode.

Pribor i rezervni delovi

Koristite samo originalni pribor i originalne rezervne delove pošto oni garantuju bezbedan rad i rad bez smetnji na uređaju.

Informacije o priboru i rezervnim delovima možete pronaći na www.kaercher.com.

Garancija

U svakoj zemlji važe uslovi garancije koje je izdala naša nadležna distributivna organizacija. Bilo kakve smetnje na uređaju otklanjamo besplatno u garantnom roku, ukoliko je uzrok smetnje greška u materijalu ili proizvodnji. U slučaju koji podleže garanciji obratite se sa računom vašem distributeru ili narednoj ovlašćenoj lokaciji servisne službe. (Adresu vidite na poledini)

Tehnički podaci

	HD 6/15 MXA	HD 6/15 MXA	HD 7/17 MXA	HD 6/ 16-4 MXA	HD 7/ 14-4 MXA	HD 7/ 16-4 MXA	HD 8/ 18-4 MXA
Izvedba za državu							
Zemlja	EU	CH	EU	EU	EU	EU	EU
Električni priključak							
Napon	V	230	230	400	230	230	400

		HD 6/15 MXA	HD 6/15 MXA	HD 7/17 MXA	HD 6/ 16-4 MXA	HD 7/ 14-4 MXA	HD 7/ 16-4 MXA	HD 8/ 18-4 MXA
Faza	~	1	1	3	1	1	3	3
Frekvencija	Hz	50	50	50	50	50	50	50
Priključna snaga	kW	3,1	2,3	4,2	3,3	3,4	4,2	4,6
Vrsta zaštite		IPX5	IPX5	IPX5	IPX5	IPX5	IPX5	IPX5
Strujni osigurač (inertan)	A	16	10	16	16	16	16	16
Produžni kabl 30 m	mm ²	2,5	2,5	2,5	2,5	2,5	2,5	2,5
Priključak za vodu								
Dovodni pritisak (maks.)	MPa	1	1	1	1	1	1	1
Dovodna temperatura (maks.)	°C	60	60	60	60	60	60	60
Dovodna količina (min.)	l/min	13	13	15	13	15	15	16
Usisna visina (maks.)	m	0,5	0,5	0,5	0,5	0,5	0,5	0,5
Podaci o snazi uređaja								
Veličina mlaznice za standardnu mlaznicu		033	038	040	034	043	042	042
Radni pritisak	MPa	15	12	17	16	14	16	18
Radni natpritisak (maks.)	MPa	22,5	18	25,5	24	21	24	27
Protočna količina, voda	l/min	9,3	9,6	11,6	9,9	11,5	11,6	12,5
Povratna udarna sila visokopritisne ručne prskalice	N	28,6	28,6	35,5	30	32,2	34,5	41,8
Dimenzije i težine								
Tipična radna težina	kg	37	37	39	45	46	46	48
Dužina	mm	455	455	455	455	455	455	455
Širina	mm	400	400	400	400	400	400	400
Visina, potisna ručka dole, (gore)	mm	890 (970)	890 (970)	890 (970)	890 (970)	890 (970)	890 (970)	890 (970)
Količina ulja	l	0,25	0,25	0,20	0,35	0,35	0,35	0,35
Vrsta ulja		15W40	0W40	15W40	0W40	0W40	15W40	15W40
Utvrđene vrednosti prema EN 60335-2-79								
Vrednost vibracije na šaci i ruci	m/s ²	2,8	2,8	2,9	2,8	2,7	2,5	2,3
Nepouzdanost K	m/s ²	0,8	0,8	0,8	0,9	0,8	0,7	0,7
Nivo zvučnog pritiska L _{pA}	dB(A)	74	74	78	72	69	72	73
Nepouzdanost K _{pA}	dB(A)	3	3	3	3	3	3	3
Nivo zvučne snage L _{WA} + nepouzdanost K _{WA}	dB(A)	90	90	94	88	85	88	89

Zadržavamo pravo na tehničke podatke.

EZ izjava o usklađenosti

Ovim putem izjavljujemo da mašina označena u nastavku, na osnovu svoje koncepcije i konstrukcije kao i u izvedbi koju smo pustili u promet, odgovara važećim osnovnim zahtevima za bezbednost i zdravlje iz EU direktiva. U slučaju izmena na mašini bez naše saglasnosti ova izjava prestaje da važi.

Proizvod: Visokopritisni čistač

Tip: 1.150-xxx

Tip: 1.151-xxx

Tip: 1.524-xxx

Relevantne direktive EZ

2000/14/EZ

2006/42/EZ (+2009/127/EZ)

2011/65/EU

2014/30/EU

Primenjeni harmonizovani standardi

EN 60335-1

EN 60335-2-79

EN 50581

EN 55014-1: 2017

EN 55014-2: 2015

EN 62233: 2008

EN 61000-3-2: 2014

HD 6/15, HD 7/17, HD 8/18-4

EN 61000-3-3: 2013

HD 7/14-4

EN 61000-3-11: 2000

Primenjeni postupak ocenjivanja usklađenosti

2000/14/EZ: Prilog V

Nivo zvučne snage u dB(A)

	izmereno	garantovan o
HD 6/15 MXA	87	90
HD 7/17 MXA	91	94
HD 6/16-4 MXA	86	88
HD 7/14-4 MXA	82	85
HD 8/18-4 MXA	87	89

Potpisnici deluju po nalogu i uz punomoć upravnog odbora.



H. Jenner

Chairman of the Board of Management



S. Reiser

Director Regulatory Affairs & Certification

Lice ovlašćeno za dokumentaciju: S. Reiser

Alfred Kärcher SE & Co. KG

Alfred-Kärcher-Str. 28 - 40

71364 Winnenden (Germany)

Tel.: +49 7195 14-0

Faks: +49 7195 14-2212

Winnenden, 2019/04/01

СЪДЪРЖАНИЕ

Общи указания.....	138
Употреба по предназначение.....	138
Защита на околната среда.....	138
Указания за безопасност.....	138
Обслужващи елементи.....	139
Цветна маркировка.....	139
Разопаковане.....	139
Монтиране на принадлежностите.....	139
Пускане в експлоатация.....	139
Обслужване.....	140
Прекъсване на работата.....	141
Приключване на работата.....	141
Съхранение на уреда.....	141
Защита от замръзване.....	141
Транспортиране.....	141
Съхранение.....	142
Грижа и поддръжка.....	142
Помощ при неизправности.....	143
Акcesoари и резервни части.....	143
Гаранция.....	143
Технически данни.....	143
Декларация за съответствие на ЕО.....	144

Общи указания



Преди първото използване на уреда прочетете това оригинално ръководство за експлоатация и приложените указания за безопасност.

Процедирайте съответно.

Запазете двете книжки за последващо използване или за следващия собственик.

Употреба по предназначение

Използвайте този уред за почистване под високо налягане единствено за следните работи:

Почиствайте машини, автомобили, сгради, инструменти и подобни обекти със струята под високо налягане.

При упорити замърсявания препоръчваме роторна дюза като специална принадлежност.

При HD...Plus в комплекта на доставката е включена роторна дюза.

ВНИМАНИЕ

Мръсната вода води до преждевременно износване или отлагания в уреда.

Захранвайте уреда само с чиста или рециклирана вода, която не превишава следните гранични стойности:

- Стойност pH: 6,5...9,5
- електрическа проводимост: проводимост на чиста вода + 1200 µS/cm, максимална проводимост 2000 µS/cm
- утаяващи се вещества (обем на пробата 1 l, време за утаяване 30 минути): < 0,5 mg/l
- филтриращи се вещества: < 50 mg/l, без абразивни вещества
- Въглеродороди: < 20 mg/l
- Хлориди: < 300 mg/l
- Сулфати: < 240 mg/l
- Калций: < 200 mg/l
- Обща твърдост: < 28 °dH, < 50° TH, < 500 ppm (mg CaCO₃/l)
- Желязо: < 0,5 mg/l
- Манган: < 0,05 mg/l
- Мед: < 2 mg/l
- Активен хлор: < 0,3 mg/l
- без неприятни миризми

Защита на околната среда



Опаковъчните материали подлежат на рециклиране. Моля, изхвърляйте опаковките по съобразен с околната среда начин.



Електрическите и електронните уреди съдържат ценни материали, подлежащи на рециклиране, а често и съставни части, напр. батерии, акумулаторни батерии или масло,

които при неправилно боравене или изхвърляне могат да представляват потенциална опасност за човешкото здраве и за околната среда. За правилното функциониране на уреда все пак тези съставни части са необходими. Обозначените с този символ уреди не трябва да бъдат изхвърляни заедно с битовите отпадъци.

Указания за съставни вещества (REACH)

Актуална информация относно съставни вещества можете да намерите тук: www.kaercher.com/REACH

Указания за безопасност

- Преди първото пускане в експлоатация на уреда задължително прочетете указанията за безопасност 5.951-949.0.
- Спазвайте националните предписания за струйни апарати.
- Спазвайте националните предписания за избягване на злополуки. Струйните апарати трябва да се изпитват редовно. Резултатите от изпитването трябва да се документират в писмена форма.
- Не предприемайте промени по уреда и принадлежностите.

Символи върху уреда



Уредът не трябва да се свързва директно към обществената мрежа за питейна вода.



Не насочвайте струята под високо налягане към хора, животни, активно електрическо оборудване или към самия уред. Пазете уреда от замръзване.

Предпазни устройства

Предпазните устройства служат за защита на ползвателя и не трябва да бъдат деактивирани или да се пренебрегва функционирането им. Преливният вентил, пневматичният прекъсвач и предпазният прекъсвач са настроени фабрично и са plombирани. Настройките се извършват единствено от сервиза.

Преливен вентил с пневматичен прекъсвач

При намаляване на количеството на водата с регулирането на налягането и количеството преливният вентил се отваря и част от водата се оттича обратно към смукателната страна на помпата.

При освобождаване на лоста на спусъка на pistolета за работа под високо налягане пневматичният прекъсвач изключва помпата за високо налягане и струята под високо налягане спира.

Ако лостът на спусъка се придърпа, помпата се включва отново.

Предпазен клапан

Предпазният клапан се отваря при превишаване на допустимото работно свръхналягане и водата се оттича обратно към смукателната страна на помпата.

Обслужващи елементи

Вижте страницата с графики

- ① Предпазна част
- ② Дюза
- ③ Регулиране на налягането и количеството *
- ④ Тръба за разпръскване EASY!Lock
- ⑤ Пистолет за работа под високо налягане EASY!Force
- ⑥ Предпазен запъващ механизъм
- ⑦ Лост на спусъка
- ⑧ Деблокиращ лост
- ⑨ Маркуч за работа под високо налягане EASY!Lock
- ⑩ Плъзгача скоба, горе (изтеглена)
- ⑪ Барабан за маркуча
- ⑫ Плъзгача скоба, долу (прибрана)
- ⑬ Държач за кабел
- ⑭ Носач на тръбата за разпръскване
- ⑮ Поставка за роторна дюза*
- ⑯ Прекъсвач на уреда
- ⑰ Поставка за тръбата за разпръскване

- ⑱ Цедка
- ⑲ Щуцер за маркуча
- ⑳ Холендрова гайка
- ㉑ Извод за вода
- ㉒ Плъзгача се рейка, опорна рейка
- ㉓ Държач на дюзата за пiana*
- ㉔ Транспортна опора за устройства за почистване на повърхности*
- ㉕ Деблокиране на плъзгачата скоба

* не при всички варианти на уреда е включена в комплекта на доставката

Цветна маркировка

- Обслужващите елементи за процеса на почистване са жълти.
- Обслужващите елементи за поддръжка и сервизно обслужване са светлосиви.

Разопаковане

1. При разопаковане проверете съдържанието на опаковката.
2. При транспортни щети незабавно информирайте дистрибутора.

Монтиране на принадлежностите

Указание

Системата EASY!Lock свързва бързо и надеждно компоненти чрез резба за бързо завиване само с едно пълно завъртане.

1. Поставете дюзата за високо налягане на тръбата за разпръскване.
2. Монтирайте и затегнете здраво холендровата гайка (EASY!Lock).
3. Свържете тръбата за разпръскване с pistolета за работа под високо налягане и затегнете здраво (EASY!Lock).
Фигура А
4. Закрепете крачето с 2 винта.
Фигура В
5. Закрепете крачето с 2 скоби към уреда. С чук набийте скобите докрай.
Фигура С
- ① Скоба
6. Свържете маркуча за работа под високо налягане с pistolета за работа под високо налягане и затегнете здраво (EASY!Lock).

Пускане в експлоатация

Електрически извод

⚠ ОПАСНОСТ

Опасност от нараняване поради електрически удар

Свързвайте уреда с електрическата мрежа посредством щепсел. Забранена е връзка с електрическата мрежа без възможност за изключване. Щепселът служи за изключване от мрежата.

Присъединителни стойности - вж. типовата табелка или Технически данни.

1. Развийте мрежовия захранващ кабел и го положете на пода.
2. Включете мрежовия щепсел в контакта.

Извод за вода

Свързване към водопровод

⚠ ПРЕДУПРЕЖДЕНИЕ

Опасност за здравето поради връщането на замърсена вода в мрежата за питейна вода.

Спазвайте предписанията на водоснабдителното предприятие.

Съгласно валидните предписания уредът никога не трябва да се използва без системен разделител към мрежата за питейна вода. Използвайте системен разделител на KÄRCHER или, като алтернатива, системен разделител в съответствие с EN 12729, тип VA. Водата, преминала през системен разделител, вече не се счита за годна за пиене. Винаги свързвайте системния разделител към водопровода, никога директно към извода за вода на уреда.

1. Проверявайте водопровода за налягане, температура и количество на постъпващата вода. Изисквания - вж. раздел "Технически данни".
2. Свържете системния разделител и извода за вода на уреда с маркуч (минимална дължина 7,5 m, минимален диаметър 1"). Захранващият маркуч не е включен в комплекта на доставката.
3. Отворете входа за вода.

Изсмукване на водата от резервоара

1. Завинтете всмукателния маркуч (каталожен номер 4.440-207.0) и филтъра (каталожен номер 4.730-012.0) към извода за вода.
2. Обезвъздушете уреда.

Обезвъздушаване на уреда

1. Развийте дюзата от тръбата за разпръскване.
2. Оставете уреда да работи, докато водата започне да излиза без мехурчета.
3. При проблеми при обезвъздушаването оставете уреда да работи в продължение на 10 секунди, след това го изключете. Повторете процеса няколко пъти.
4. Изключете уреда.
5. Завинтете дюзата отново.

Обслужване

⚠ ОПАСНОСТ

Опасност от нараняване от водната струя под високо налягане

Никога не фиксирайте лоста на спусъка и предпазния лост в задействана позиция. Не използвайте пистолета за работа под високо налягане, ако предпазният лост е повреден. Преди всякакви работи по уреда натиснете напред предпазния запъващ механизъм на пистолета за работа под високо налягане.

Автоматичен барабан за маркуч

Уредът е оборудван с автоматичен барабан за маркуч.

Развиване на маркуча

1. Изтеглете маркуча.
2. При освобождаването барабанът за маркуча се фиксира.

Навиване на маркуча

1. Изтеглете малко маркуча и след това освободете.

Барабанът за маркуча навива маркуча автоматично.

2. По време на навиването регулирайте скоростта на навиване посредством направляване на маркуча.

Отваряне/затваряне на пистолета за работа под високо налягане

1. Отваряне на пистолета за работа под високо налягане: Натиснете предпазния лост и лоста на спусъка.
2. Затваряне на пистолета за работа под високо налягане: Отпуснете предпазния лост и лоста на спусъка.

Работа с високо налягане

Уредът може да се използва в изправено или легнало положение.

Указание

Уредът е оборудван с пневматичен прекъсвач. Двигателят сработва само ако пистолетът за работа под високо налягане е отворен.

1. Развийте изцяло маркуча за работа под високо налягане от барабана за маркуча.
2. Поставете прекъсвача на уреда на "1".
3. Освободете пистолета за работа под високо налягане, за целта натиснете назад предпазния запъващ механизъм на пистолета за работа под високо налягане.
4. Отворете пистолета за работа под високо налягане.
5. При уред с регулиране на налягането и количеството: Настройте работното налягане чрез въртене на регулирането на налягането и количеството.

Работа с почистващи препарати

Указание

За работа с почистващи препарати е необходим уред за пiana с резервоар (опция).

⚠ ПРЕДУПРЕЖДЕНИЕ

Опасност за здравето поради неправилна работа с почистващи препарати

Сълюдавайте указанията за безопасност, посочени на почистващия препарат.

ВНИМАНИЕ

Неподходящи почистващи препарати могат да повредят уреда и почиствания обект.

Използвайте само одобрени от KÄRCHER почистващи препарати.

Сълюдавайте приложените към почистващия препарат препоръки за дозировка и указания.

С цел опазване на околната среда използвайте икономично почистващи препарати.

Почистващите препарати на KÄRCHER гарантират безпроблемна работа. Моля, консултирайте се или поискайте нашия каталог или нашите информационни листове за почистващи препарати.

Фигура D

- ① Дюза за пiana
- ② Резервоар
- ③ Комплект от бленди
Смесен почистващ препарат: 3=високо, 2=средно, 1=ниско
- ④ Смукателен маркуч
- ⑤ Пистолет за работа под високо налягане EASY!Force

1. Развийте резервоара.
2. Поставете желаната бленда във всмукателния маркуч.
3. Сипете почистващ препарат в резервоара.
4. Завинтете резервоара към дюзата за пяна.
5. Свалете тръбата за разпръскване от пистолета за работа под високо налягане.
6. Монтирайте дюзата за пяна на пистолета за работа под високо налягане и затегнете здраво.
7. Пуснете уреда за почистване под високо налягане в експлоатация.

Препоръчани методи за почистване

1. Напръскайте икономично почистващия препарат върху сухата повърхност и оставете да подейства (не изсушавайте).
2. Отмийте разтворената мръсотия със струята под високо налягане.

Изплакване на уреда за пяна

След употреба уредът за пяна трябва да се изплаква, за да се предотврати отлагането на почистващи препарати.

1. Развийте резервоара.
2. Излейте остатъка от почистващия препарат обратно в доставената опаковка.
3. Напълнете резервоара с чиста вода.
4. Завинтете резервоара към дюзата за пяна.
5. Работете с дюзата за пяна в продължение на почп. 1 минута, за да отмиете остатъци от почистващия препарат.
6. Изпразнете резервоара.

Прекъсване на работата

1. Затворете пистолета за работа под високо налягане, уредът се изключва.
2. Осигурете пистолета за работа под високо налягане, за целта натиснете напред предпазния запъващ механизъм.

Указание

При изключване на уреда налягането на водата спада с прибл. 70%. Така силата за задействане на пистолета за работа под високо налягане намалява и експлоатационният срок на уреда се увеличава.

Продължаване на работата

1. Освободете пистолета за работа под високо налягане, за целта натиснете назад предпазния запъващ механизъм на пистолета за работа под високо налягане.
2. Отворете пистолета за работа под високо налягане, уредът се включва отново.

Приключване на работата

1. Затворете входа за вода.
2. Отворете пистолета за работа под високо налягане.
3. Завъртете прекъсвача на уреда на "I" и оставете уреда да работи 5 до 10 секунди.
4. Затворете пистолета за работа под високо налягане.
5. Завъртете прекъсвача на уреда на "0/OFF".
6. Издърпайте мрежовия щепсел от контакта само със сухи ръце.
7. Отстранете входа за вода.
8. Отворете пистолета за работа под високо налягане, докато уредът не се намира под налягане.

9. Осигурете пистолета за работа под високо налягане, за целта натиснете напред предпазния запъващ механизъм.

Съхранение на уреда

1. Поставете тръбата за разпръскване с пистолета за работа под високо налягане в поставката за тръбата за разпръскване и фиксирайте в държача на тръбата за разпръскване.
2. Навийте мрежовия захранващ кабел около държача на кабела.
3. Навийте маркуча за работа под високо налягане на барабана за маркуча.
4. Натиснете блокировката на плъзгащата скоба и приберете плъзгащата скоба.

Защита от замръзване

ВНИМАНИЕ

При замръзване ненапълно изпразненият от вода уред се поврежда.

Съхранявайте уреда на място, където липсват условия за замръзване.

Ако не е възможно съхранение без замръзване:

1. Източете водата.
2. Изпомпвайте през уреда конвенционален препарат за защита от замръзване.
3. Оставете уреда да работи максимално 1 минута, докато помпата и тръбите се изпразнят.

Указание

Използвайте конвенционални препарати за защита от замръзване за моторни превозни средства на базата на гликол. Съблюдавайте правилата за боравене, дадени от производителя на препарата за защита от замръзване.

Транспортиране

△ ПРЕДПАЗЛИВОСТ

Опасност от нараняване, опасност от повреда

При транспортиране съблюдавайте телото на уреда.

ВНИМАНИЕ

Опасност от повреда

Предпазвайте лоста на спусъка на пистолета за работа под високо налягане от поведи.

1. При транспортиране в превозни средства осигурявайте уреда срещу изплъзване и обръщане в съответствие с валидните инструкции.
2. При транспортиране на по-дълги разстояния теглете уреда след себе си за плъзгащата скоба.
3. При изкачване на стълби теглете уреда стъпало по стъпало. Плъзгащите се рейки предпазват корпуса от повреда.

Транспортна опора за устройствата за почистване на повърхности

1. Поставете присъединителния накрайник на устройството за почистване на повърхности на транспортната опора на уреда за почистване под високо налягане.
2. Завийте холендровата гайка приблизително с 1 пълно завъртане.

Съхранение

⚠ ПРЕДПАЗЛИВОСТ

Опасност от нараняване, опасност от повреда.

При съхранението съблюдавайте темпото на уреда.

1. Съхранявайте уреда само във вътрешни помещения.

Грижа и поддръжка

⚠ ОПАСНОСТ

Опасност от нараняване поради включващ се непреднамерено уред и от електрически удар. Преди всякакви работи изключвайте уреда и издръпвайте мрежовия щепсел.

Инспекция на безопасността/договор за поддръжка

С Вашия дистрибутор можете да договорите провеждането на периодична инспекция на безопасността или да сключите договор за поддръжка. Моля, консултирайте се.

Преди всяка употреба

1. Проверете присъединителния кабел за повреди, незабавно възлагайте смяна на повредения кабел от оторизиран сервиз или електротехник.
2. Проверете маркуча за работа под високо налягане за повреда, незабавно сменйте повредения маркуч за работа под високо налягане.
3. Проверете уреда за херметичност. Допуска се за изтичат 3 капки вода за една минута. При силна пропускливост потърсете сервиз.

Веднъж седмично

1. Почистете цедката в извода за вода.

Почистване на цедката в извода за вода

1. Развийте холендровата гайка.
 2. Извадете щуцера за маркуча с цедката.
 3. Почистете повърхността на цедката и я изплакнете.
- Указание:** Настройте шестостена на щуцера за маркуча спрямо извода в уреда.
4. Поставете щуцера за маркуча с цедката.
 5. Затегнете холендровата гайка.

На всеки 500 работни часа, най-малко веднъж годишно

1. Възлагайте извършването на поддръжка на уреда от сервиза.
2. Сменяйте маслото.

Смяна на маслото

Указание

Количество и вид на маслото - вж. раздел "Технически данни"

1. Развийте 4-те винта.
 2. Свалете капака на уреда.
- Фигура Е**
3. Наведете маслоизпускателния маркуч надолу и го дръжте над събирателен съд за масло.
 4. Извадете пробката от маслоизпускателния маркуч.
 5. Свалете капака.
 6. Извадете пенопласта от резервоара за масло.
 7. Изчакайте, докато маслото изтече напълно.

Фигура F

8. Поставете пробката в маслоизпускателния маркуч.
9. Обърнете нагоре маслоизпускателния маркуч и го фиксирайте.
10. Сипете изчисленото количество масло.
11. Сложете пенопласта в резервоара за масло.
12. Поставете капака и го притиснете силно.

Фигура G

Смяна на маркуча за работа под високо налягане

⚠ ПРЕДУПРЕЖДЕНИЕ

Опасност от нараняване

Ако блокировката се освободи, барабанът за маркуча може неочаквано да се завърти много бързо.

Следвайте точно описаните по-долу стъпки и обезопасете барабана за маркуча, както е описано.

1. Повдигнете капака на барабана за маркуча с отвертка.

Фигура H

- ① Капак
2. Развийте изцяло маркуча за работа под високо налягане от барабана за маркуча.
3. Пъхнете ключ с вътрешен шестостен SW 10 през шестоъгълния отвор в корпуса. Вкарайте ключа навътре, докато барабанът за маркуча се блокира.

Фигура I

- ① Отвор, шестоъгълен

4. Развийте 2-те винта.

Фигура J

- ① Винт
- ② Маркуч за работа под високо налягане
- ③ Стопер на маркуча

5. Свалете стопера на маркуча от маркуча за работа под високо налягане.
6. Изтеглете обезопасителната кука.

Фигура K

- ① Обезопасителна кука
- ② Извод за маркуч
- ③ Маркуч за работа под високо налягане.

7. Извадете маркуча за работа под високо налягане от извода за маркуч.
8. Прокарайте новия маркуч за работа под високо налягане през двете направляващи ролки за маркуч и го поставете в извода за маркуч. Съблюдавайте посоката на въртене на барабана за маркуча.

Фигура L

- ① Направляваща ролка за маркуч
9. Поставете обезопасителната кука в извода за маркуч.
10. Проверете дали всички подложни шайби са зад обезопасителната кука.
11. Поставете стопера на маркуча на другия край на маркуча за работа под високо налягане. Разстояние до края на маркуча приблизително

- 1 m (до пистолета за работа под високо налягане).
12. Хванете здраво барабана за маркуча и извадете ключа с вътрешен шестостен.
13. Деблокирайте барабана за маркуча посредством издърпване на маркуча за работа под високо налягане и оставете маркуча за работа под високо налягане да се навива бавно. Контролирайте скоростта на навиване посредством задържане на маркуча.
14. Поставете капака отново.

Помощ при неизправности

⚠ ОПАСНОСТ

Опасност от нараняване поради включващ се непреднамерено уред и от електрически удар.

Преди всякакви работи изключвайте уреда и издърпвайте мрежовия щепсел.

Възлагайте проверката и ремонта на електрически компоненти само на оторизирания сервис.

При неизправности, които не са споменати в настоящата глава, потърсете оторизиран сервис при съмнение или при изрично указание за това.

Уредът не може да се стартира

- Проверете присъединителния кабел за повреда.
- Проверете мрежовото напрежение.
- Ако уредът е прегрял:
 - a Поставете прекъсвача на уреда на "0".
 - b Оставете уреда да се охлади в продължение на най-малко 15 минути.
 - c Поставете прекъсвача на уреда на "1".
- При електрически дефект потърсете сервис.

Уредът не постига налягане

- Проверете големината на дюзата, необходима големина - вж. глава "Технически данни".
- Обезвъздушете уреда, вж. глава "Обезвъздушаване на уреда".
- Почистете цедката в извода за вода.
- Проверете количеството на постъпващата вода, необходимо количество - вж. глава "Технически данни".

- Почистете дюзата.
- При необходимост потърсете сервис.

Помпата не е херметична

Допуска се изпускане на до 3 капки вода за една минута.

- При по-силна пропускливост възлагайте проверка на уреда от сервиса.

Помпата хлопа

- Проверете подаването за вода за херметичност.
- Обезвъздушете уреда, вж. глава "Обезвъздушаване на уреда".
- При необходимост потърсете сервис.

Примесът на почистващ препарат е твърде малък

- Допълнете резервоара на дюзата за пяна.
- Поставете по-голяма бленда на всмукателния маркуч.
- Проверете всмукателния маркуч и дюзата за пяна за отлагания от почистващи препарати. Отмийте отлаганията с хладка вода.

Акcesoари и резервни части

Използвайте само оригинални акcesoари и оригинални резервни части, по този начин осигурявате безопасната и безпроблемна експлоатация на уреда.

Информация относно акcesoари и резервни части ще намерите тук: www.kaercher.com.

Гаранция

Във всяка държава са валидни издадените от нашия оторизиран дистрибутор гаранционни условия. Евентуални повреди на Вашия уред ще отстраним в рамките на гаранционния срок безплатно, ако се касае за дефект в материалите или производствен дефект. В случай на предявяване на право на гаранция, се обърнете към Вашия дистрибутор или към най-близкия оторизиран сервис, като представите касовата бележка. (Адрес, вж. задната страна)

Технически данни

		HD 6/15 MXA	HD 6/15 MXA	HD 7/17 MXA	HD 6/ 16-4 MXA	HD 7/ 14-4 MXA	HD 7/ 16-4 MXA	HD 8/ 18-4 MXA
Вариант за различните страни								
Страна		EU	CH	EU	EU	EU	EU	EU
Електрическо свързване								
Напрежение	V	230	230	400	230	230	400	400
Фаза	~	1	1	3	1	1	3	3
Честота	Hz	50	50	50	50	50	50	50
Присъединителна мощност	kW	3,1	2,3	4,2	3,3	3,4	4,2	4,6
Тип защита		IPX5	IPX5	IPX5	IPX5	IPX5	IPX5	IPX5
Предпазител (инертен)	A	16	10	16	16	16	16	16
Удължителен кабел 30 m	mm ²	2,5	2,5	2,5	2,5	2,5	2,5	2,5
Извод за вода								
Налягане на постъпващата вода (макс.)	MPa	1	1	1	1	1	1	1

		HD 6/15 MXA	HD 6/15 MXA	HD 7/17 MXA	HD 6/ 16-4 MXA	HD 7/ 14-4 MXA	HD 7/ 16-4 MXA	HD 8/ 18-4 MXA
Температура на постъпващата вода (макс.)	°C	60	60	60	60	60	60	60
Количество на постъпващата вода (мин.)	l/min	13	13	15	13	15	15	16
Височина на засмукване (макс.)	m	0,5	0,5	0,5	0,5	0,5	0,5	0,5
Данни за мощността на уреда								
Големина на дюза за стандартна дюза		033	038	040	034	043	042	042
Работно налягане	MPa	15	12	17	16	14	16	18
Работно свърхналягане (макс.)	MPa	22,5	18	25,5	24	21	24	27
Дебит, вода	l/min	9,3	9,6	11,6	9,9	11,5	11,6	12,5
Реактивна сила на пистолета за работа под високо налягане	N	28,6	28,6	35,5	30	32,2	34,5	41,8
Размери и тегла								
Типично собствено тегло	kg	37	37	39	45	46	46	48
Дължина	mm	455	455	455	455	455	455	455
Широчина	mm	400	400	400	400	400	400	400
Височина, плъзгаща скоба долу, (горе)	mm	890 (970)	890 (970)	890 (970)	890 (970)	890 (970)	890 (970)	890 (970)
Количество на маслото	l	0,25	0,25	0,20	0,35	0,35	0,35	0,35
Вид масло		15W40	0W40	15W40	0W40	0W40	15W40	15W40
Установени стойности съгласно EN 60335-2-79								
Стойност на вибрацията ръка-рамо	m/s ²	2,8	2,8	2,9	2,8	2,7	2,5	2,3
Неустойчивост K	m/s ²	0,8	0,8	0,8	0,9	0,8	0,7	0,7
Ниво на звуково налягане L _{pA}	dB(A)	74	74	78	72	69	72	73
Неустойчивост K _{pA}	dB(A)	3	3	3	3	3	3	3
Ниво на звукова мощност L _{WA} + Неустойчивост K _{WA}	dB(A)	90	90	94	88	85	88	89

Запазваме си правото на технически промени.

Декларация за съответствие на ЕО

С настоящото декларираме, че посочената по-долу машина по своята концепция и конструкция, както и в пуснатото от нас на пазара изпълнение, съответства на приложимите основни изисквания за безопасност и опазване на здравето, определени в директивите на ЕС. При несъгласувана с нас промяна на машината тази декларация губи своята валидност.

Продукт: Уред за почистване под високо налягане
 Тип: 1 150-xxx
 Тип: 1 151-xxx
 Тип: 1 524-xxx

Приложими директиви на ЕО
 2000/14/ЕО
 2006/42/ЕО (+2009/127/ЕО)
 2011/65/ЕС
 2014/30/ЕС

Приложими хармонизирани стандарти
 EN 60335-1
 EN 60335-2-79
 EN 50581
 EN 55014-1: 2017

EN 55014-2: 2015
 EN 62233: 2008
 EN 61000-3-2: 2014
HD 6/15, HD 7/17, HD 8/18-4
 EN 61000-3-3: 2013
HD 7/14-4
 EN 61000-3-11: 2000

Приложима процедура за оценяване на съответствието
 2000/14/ЕО: Приложение V

Ниво на звукова мощност dB(A)

	измерено	гарантирано
HD 6/15 MXA	87	90
HD 7/17 MXA	91	94
HD 6/16-4 MXA	86	88
HD 7/14-4 MXA	82	85
HD 8/18-4 MXA	87	89

Подписващите лица действат от името и като пълномощници на управителния орган.


H. Jenner

Chairman of the Board of Management


S. Reiser

Director Regulatory Affairs & Certification

Пълномощник по документацията: S. Reiser

Alfred Kärcher SE & Co. KG

Alfred-Kärcher-Str. 28 - 40

71364 Winnenden (Germany)

Тел.: +49 7195 14-0

Факс: +49 7195 14-2212

Виненден, 2019/04/01

Sisukord

Üldised juhised	145
Sihtotstarbeline kasutamine	145
Keskonnakaitse	145
Ohutusjuhised	145
Käsitsemiselemendid	146
Värvitähistus	146
Lahtipakkimine	146
Tarvikute monteerimine	146
Käikuvõtmine	146
Käsitsemine	146
Käituse katkestamine	147
Käituse lõpetamine	147
Seadme hoiulepanek	147
Külmumiskaitse	147
Transport	148
Ladustamine	148
Hooldus ja jooksevremont	148
Abi rikete korral	149
Lisavarustus ja varuosad	149
Garantii	149
Tehnilised andmed	149
EÜ vastavusdeklaratsioon	150

Üldised juhised



Enne seadme esmast kasutamist lugege see originaalkasutusjuhend ja kaasasolevad ohutusjuhised läbi. Toimige neile vastavalt.

Hoidke mõlemad brošüürid hilisemaks kasutamiseks või järgmise omaniku tarbeks alles.

Sihtotstarbeline kasutamine

Kasutage seda kõrgsurvepesurit eranditult järgmisteks töödeks:

Puhastage masinaid, sõidukeid, ehitisi, tööriistu ja sarnaseid objekte kõrgsurvejoaga.

Raskestieemaldatava mustuse jaoks soovitage erivarustusega rootordüüsi.

HD...Plus puhul sisaldub rootordüüs tarnekomplektis.

TÄHELEPANU

Must vesi põhjustab enneaegset kulumist või ladestumisi seadmes.

Varustage seadet ainult puhta vee või taaskasutusveega, mis ei ületa järgmisi piirväärtusi:

- pH-väärtus: 6,5...9,5
- elektrijuhtivus: puhta vee elektrijuhtivus + 1200 µS/cm, maksimaalne elektrijuhtivus 2000 µS/cm
- settivad ained (proovimaht 1 l, settimisaeg 30 minutit): < 0,5 mg/l

- väljafiltreeritavad ained: < 50 mg/l, mitteabasiivsed ained
- süsivesikud: < 20 mg/l
- kloriid: < 300 mg/l
- sulfaat: < 240 mg/l
- kaltsium: < 200 mg/l
- üldkaredus: < 28 °dH, < 50° TH, < 500 ppm (mg CaCO₃/l)
- raud: < 0,5 mg/l
- mangaan: < 0,05 mg/l
- vask: < 2 mg/l
- aktiivsüsi: < 0,3 mg/l
- vaba ebameeldivatest lõhnadest

Keskonnakaitse



Pakkematerjalid on taaskasutatavad. Utiliseerige pakendid keskkonnasäästlikult.



Elektrilised ja elektroonilised seadmed sisaldavad väärtuslikke taaskasutatavaid materjale ja sageli koostisosi nagu patareid, akud või õli, mis võivad vale ümberkäimise või vale utiliseerimise korral kujutada potentsiaalset ohtu inimeste tervisele ja keskkonnale. Seadme nõuetekohaseks käitamiseks on neid koostisosi siiski vaja. Selle sümboliga tähistatud seadmeid ei tohi utiliseerida koos olmeprügiga.

Juhised koostisainete kohta (REACH)

Aktuaalne info koostisainete kohta leiате aadressilt: www.kaercher.com/REACH

Ohutusjuhised

- Enne seadme esmast kasutusele võtmist lugege tingimata ohutusjuhised 5.951-949.0 läbi.
- Järgige vedelikupihusti siseriiklikke eeskirju.
- Järgige siseriiklikke eeskirju õnnetuste ennetamiseks. Vedelikupihusteid tuleb regulaarselt kontrollida. Kontrolli tulemus tuleb kirjalikult dokumenteerida.
- Ärge tehke seadmel ja tarvikutel muudatusi.

Seadmel olevad sümbolid



Seadet ei tohi ühendada otse avaiikku joogi-veevõrku.



Ärge suunake kõrgsurvejuga inimestele, loomadele, aktiivsele elektrilisele varustusele ega seadmele endale. Kaitske seadet külma eest.

Ohutusseadised

Ohutusseadised on ette nähtud kasutaja kaitseks ning nende toimet ei tohi tühistada või nende funktsioonist kõrvale hiilida.

Ülevooluventiil, rõhulüliti ja ohutusventiil on tehase poolt seadistatud ja plommitud. Seadistamised toimuvad ainult klienditeeninduse kaudu.

Rõhulülitiga ülevooluventiil

Veekoguse vähendamisel rõhu ja koguse regulaatoriga avaneb ülevooluventiil ja osa veest voolab tagasi pumba sisseimemisküljele.

Lastes kõrgsurvepüstooli päästiku lahti lülitab rõhulüliti kõrgsurvepumba välja ja kõrgsurvejuga peatub. Päästiku tõmbamisega lülitub pump jälle sisse.

Ohutusventiil

Ohutusventiil avaneb lubatud tööülerõhu juures ja vesi voolab pumba sisseimemisküljele tagasi.

Käsitsemiselemendid

Vt graafika lehekülge

- ① Kaitseosa
- ② Düüs
- ③ Rõhu ja koguse regulaator *
- ④ Joatoru EASY!Lock
- ⑤ Kõrgsurvepüstol EASY!Force
- ⑥ Fikseerimisaste
- ⑦ Päästik
- ⑧ Lahtilukustushoob
- ⑨ Kõrgsurvevoolik EASY!Lock
- ⑩ Tõukesang, ülal (välja tõmmatud)
- ⑪ Voolikutrummel
- ⑫ Tõukesang, all (sisse lükatud)
- ⑬ Kaablihoidik
- ⑭ Joatoru hoidik
- ⑮ Rootordüüsi alus*
- ⑯ Seadmelüliti
- ⑰ Joatoru tupp
- ⑱ Sõel
- ⑲ Voolikuotsak
- ⑳ Äärikutter
- ㉑ Veevõtuühendus
- ㉒ Liugejalas, seisujalas
- ㉓ Vahudüüsi hoidik*
- ㉔ Pinnapuhassti transporthoidik*
- ㉕ Tõukesanga lahtilukusti

* pole kõigi seadme variantide puhul tarnekomplektis

Värvitähistus

- Puhastusprotsessi käsitsemiselemendid on kollased.
- Hoolduse ja teeninduse käsitsemiselemendid on helehallid.

Lahtipakkimine

1. Kontrollige lahtipakkimisel pakendi sisu.
2. Informeerige transpordikahjude korral kohe edasimüijat.

Tarvikute monteerimine

Märkus

EASY!Lock süsteem ühendab komponendid kiirkeeme kaudu ainult ühe pöördega kiiresti ja kindlalt.

1. Pistke kõrgsurvedüüs joatorule.
2. Monteerige ääriknutrid ja keerake käetugevusest kinni (EASY!Lock).
3. Ühendage joatoru kõrgsurvepüstoliga ja keerake käetugevusest kinni (EASY!Lock).

Joonis A

4. Kinnitage alus 2 kruviga.

Joonis B

5. Kinnitage alus seadme külge 2 klambriga. Lööge haamriga klambrid nii kaugele sisse kui võimalik.
Joonis C

- ① Klamber

6. Ühendage kõrgsurvevoolik kõrgsurvepüstoliga ja keerake käetugevusest kinni (EASY!Lock).

Käikuvõtmine

Elektriühendus

△ OHT

Vigastusohht elektrilöögi tõttu

Ühendage seade pistikuga elektrivõrku. Lahutatav ühendus vooluvõrguga on keelatud. Pistik on ette nähtud võrgust lahutamiseks.

Ühendusväärtusi vt tüübisildilt või Tehnilistest Andmetest.

1. Kerige võrgukaabel maha ja pange põrandale.
2. Pistke võrgupistik pistikupessa.

Veevõtuühendus

Ühendus veejuhtme külge

△ HOIATUS

Oht tervisele määratud vee joogiveevõrku tagasi-voolu tõttu.

Järgige oma veevarustuseettevõtte eeskirju.

Vastavalt kehtivatele eeskirjadele ei tohi seadet kunagi käitada ilma joogiveevõrgu külge paigaldatud süsteemieraldajata. Kasutage KÄRCHERi süsteemieraldajat või alternatiivselt EN 12729 tüübile BA vastavat süsteemieraldajat. Läbi süsteemieraldaja voolanud vesi loetakse mittejoodavaks. Ühendage süsteemieraldaja alati veevarustuse, mitte kunagi vahetult seadme veevõtuühendusega!

1. Kontrollige veevarustust juurdevoolurõhu, juurdevoolu temperatuuri ja juurdevoolu hulga suhtes. Nõudeid vt lõigust „Tehnilised Andmed“.
2. Ühendage seadme süsteemieraldaja ja veevõtuühendus voolikuga (minimaalne pikkus 7,5 m, minimaalne läbimõõt 1"). Juurdevooluvoolik ei sisaldu tarnekomplektis.
3. Avage vee pealevool.

Vee sisseimine mahutist

1. Kruvige imivoolik (tellimisnumber 4.440-207.0) ja filter (tellimisnumber 4.730-012.0) veevõtuühenduse külge.
2. Eemaldage seadmest õhk.

Õhu eemaldamine seadmest

1. Kruvige düüs joatorult maha.
2. Laske seadmelt töötada, kuni vesi väljub mullideta.
3. Õhueleemalduse probleemide korral laske seadmelt 10 sekundit töötada, siis lülitage välja. Korra protsessi mitu korda.
4. Lülitage seade välja.
5. Kruvige düüs jälle peale.

Käsitsemine

△ OHT

Vigastusohht kõrgsurve-veejaotõttu

Ärge kunagi fikseerige päästikut ja kindlustushooba rakendatud positsioonis.

Ärge kasutage kõrgsurvepüstolit, kui kindlustushoob on kahjustatud.

Lükake enne kõiki seadmel teostatavaid töid kõrgsurvepüstoli fikseerimisaste ette.

Automaatne voolikutrummel

Seade on varustatud automaatse voolikutrumliga.

Vooliku mahakerimine

1. Tõmmake voolik välja.
2. Koormuse vabanemisel voolikutrummel fikseerub.

Vooliku pealekerimine

1. Tõmmake voolik korraks välja ja seejärel vabastage koormusest.
Voolikutrummel kerib vooliku automaatselt peale.
2. Reguleerige pealekerimisel pealekerimiskiirust vooliku juhtimisega.

Kõrgsurvepüstoli avamine/sulgemine

1. Kõrgsurvepüstoli avamine: Vajutage kindlustushooba ja päästikut.
2. Kõrgsurvepüstoli sulgemine: Laske kindlustushooba ja päästik lahti.

Käitamine kõrgsurvega

Seadet saab käitada püstises või lebavas asendis.

Märkus

Seade on varustatud rõhulülitiga. Mootor käivitub ainult siis, kui kõrgsurvepüstol on avatud.

1. Rullige kõrgsurvevoolik täiesti voolikutrumliilt maha.
2. Seadke seadmelüliti "I" peale.
3. Vabastage kõrgsurvepüstol kindlustusest, selleks lükake kõrgsurvepüstoli fikseerimisaste taha.
4. Avage kõrgsurvepüstol.
5. Rõhu ja koguse regulaatoriga seade: Seadistage töö rõhk rõhu ja koguse regulaatori keeramisega.

Käitamine puhastusvahendiga

Märkus

Puhastusvahendiga käitamiseks on vajalik topsvahuritu (optsoon).

⚠ HOIATUS

Oht tervisele vale ümberkäimise tõttu puhastusvahenditega

Järgige puhastusvahendil olevaid ohutusjuhiseid.

TÄHELEPANU

Ebasobivad puhastusvahendid võivad seadet ja puhastatavat objekti kahjustada.

Kasutage ainult KÄRCHERi poolt lubatud puhastusvahendeid.

Järgige puhastusvahendiga kaasasolevaid doseerimis-soovitusi ja juhiseid.

Käige keskkonna säästmiseks puhastusvahenditega säästlikult ringi.

KÄRCHERi puhastusvahendid garanteerivad riketeta tööd. Palun laske end nõustada või küsige meie kataloogi või meie puhastusvahendite infolehti.

Joonis D

- ① Vahudüüs
- ② Mahuti
- ③ Sirmikomplekt
Puhastusvahendi juurdesegamine: 3=kõrge, 2=keskmise, 1=madal
- ④ Imivoolik
- ⑤ Kõrgsurvepüstol EASY!Force

1. Kravige mahuti maha.
2. Pistke soovitud sirm imivoolikusse.
3. Täitke mahuti puhastusvahendiga.
4. Kravige mahuti vahudüüsi külge.
5. Eemaldage joatoru kõrgsurvepüstolilt.

6. Paigaldage vahudüüs kõrgsurvepüstolile ja keerake käetugevusest kinni.
7. Võtke kõrgsurvepesur käiku.

Soovitav puhastusmeetod

1. Pihustage puhastusvahend säästlikult kuivale pealispinnale ja laske mõjuda (mitte kuivada).
2. Loputage vabanenud mustus kõrgsurvejoaga maha.

Vahutoru loputamine

Vahutoru tuleb pärast kasutamist loputada, et vältida puhastusvahendi ladestumist.

1. Kravige mahuti maha.
2. Valage puhastusvahendijääk tarnepakendisse tagasi.
3. Täitke mahuti puhta veega.
4. Kravige mahuti vahudüüsi külge.
5. Käitage vahudüüsi 1 minut, et puhastusvahendijääki välja loputada.
6. Tühjendage mahuti.

Käituse katkestamine

1. Sulgege kõrgsurvepüstol, seade lülitub välja.
2. Kindlustage kõrgsurvepüstol, selleks lükake fikseerimisaste ette.

Märkus

Seadme väljalülitamisel langetatakse veerõhku u 70% võrra. Seeläbi langeb kõrgsurvepüstoli rakendusjõud ja seadme eluiga pikeneb.

Käituse jätkamine

1. Vabastage kõrgsurvepüstol lukustusest, selleks lükake fikseerimisaste taha.
2. Avage kõrgsurvepüstol, seade lülitub uuesti sisse.

Käituse lõpetamine

1. Sulgege vee pealevool.
2. Avage kõrgsurvepüstol.
3. Keerake seadmelüliti "I" peale ja laske seadmel 5 kuni 10 sekundit töötada.
4. Sulgege kõrgsurvepüstol.
5. Keerake seadmelüliti "0/OFF" peale.
6. Tõmmake võrgupistik pistikupesast välja ainult kuivade kätega.
7. Eemaldage vee pealevool.
8. Avage kõrgsurvepüstol, kuni seade on survevaba.
9. Kindlustage kõrgsurvepüstol, selleks lükake fikseerimisaste ette.

Seadme hoiepanek

1. Asetage joatoru kõrgsurvepüstoliga joatoru tuppe ja fikseerige joatoru hoidikus.
2. Kerige võrgukaabel kaablihooidiku ümber.
3. Kerige kõrgsurvevoolik voolikutrumliile.
4. Vajutage tõukesanga lahtilukustit ja lükake tõukesang sisse.

Külmumiskaitse

TÄHELEPANU

Külm purustab veest mittetäielikult tühjendatud seadme.

Hoidke seadet külmumiskindlas kohas.

Kui külmumiskindel ladustamine pole võimalik:

1. Laske vesi välja.
2. Pumbake laiatarbe külmumiskaitsevahend seadmest läbi.
3. Laske seadmel maksimaalselt 1 minut töötada, kuni pump ja torustikud on tühjad.

Märkus

Kasutage mootorsõidukitele ette nähtud glükooli baasil laiatarbe külmumiskaitsevahendit. Järgige külmumiskaitsevahendi käsitsemiseeskirju.

Transport

△ ETTEVAATUS

Vigastusohht, kahjustusohht

Pidage transportimisel silmas seadme kaalu.

TÄHELEPANU

Kahjustusohht

Kaitske kõrgsurvepüstoli päästikut kahjustuste eest.

1. Sõidukiites transportimisel kindlustage seade vastavalt kehtivatele direktiividele libisemise ja ümberkukkumise vastu.
2. Tõmmake pikematel lõikudel transportimiseks seadelt tõukesangast enda järel.
3. Tõmmake trepist ülesminekuks seadet astme haaval üles. Liugejalased kaitsevad korpest kahjustuse eest.

Pinnapuhamasti transporthoidik

1. Pistke pinnapuhamasti ühendusotsak kõrgsurvepesurill olevale transporthoidikule.
2. Kruvige äärikmutter umbes 1 pöördega peale.

Ladustamine

△ ETTEVAATUS

Vigastusohht, kahjustusohht.

Pidage ladustamisel silmas seadme kaalu.

1. Ladustage seadet ainult siseruumides.

Hooldus ja jooksevremont

△ OHT

Vigastusohht tahtmatult tööle hakanud seadme ja elektrilöögi tõttu.

Lülitage enne kõiki töid seade välja ja tõmmake võrgupistik välja.

Ohutusalane ülevaatus / hooldusleping

Oma edasimüüjaga saate Te kokku leppida regulaarse ohutusalase ülevaatusse või sõlmida hoolduslepingu. Palun laske ennast nõustada.

Enne iga käitust

1. Kontrollige ühenduskaablit kahjustuste suhtes, laske kahjustatud kaabel viivitamatult volitatud klienditeenindusel või elektrispetsialistil välja vahetada.
2. Kontrollige kõrgsurvevoolikut kahjustuste suhtes, vahetage kahjustatud kõrgsurvevoolik viivitamatult välja.
3. Kontrollige seadet tiheduse suhtes. 3 tilka vett minutis on lubatud. Suurema ebatiheduse korral pöörduge klienditeeninduse poole.

Iga nädal

1. Puhastage sõela veevõtuühenduses.

Sõela puhastamine veevõtuühenduses

1. Kruvige äärikmutter maha.
2. Tõmmake voolikuotsak sõelaga välja.
3. Puhastage sõela väljastpoolt ja loputage.
Juhis: Joondage voolikuotsaku kuuskant seadme ühendusele välja.
4. Pange voolikuotsak sõelaga sisse.
5. Keerake äärikmutter kinni.

Iga 500 töötundi järel, vähemalt üks kord aastas

1. Laske seadme hooldus läbi viia klienditeenindusel.
2. Vahetage õli.

Õli vahetamine

Märkus

Õli kogust ja sorti vt lõigust „Tehnilised Andmed“

1. Keerake 4 polti välja.
2. Võtke seadmekate ära.
Joonis E
3. Pöörake õli väljalaskevoolikut alla ja hoidke õlikogumiskoht kohal.
4. Tõmmake kork õli väljalaskevoolikust välja.
5. Võtke kaas ära.
6. Võtke vahuaine õlimahutist välja.
7. Oodake kuni õli on täielikult välja voolanud.
Joonis F
8. Pistke kork õli väljalaskevoolikusse.
9. Pöörake õli väljalaskevoolik üles ja fikseerige.
10. Lisage mõõdetud õlikogus.
11. Pange vahuaine õlimahutisse.
12. Paigaldage kaas ja vajutage kinni.
Joonis G

Aesndage kõrgsurvevoolik

△ HOIATUS

Vigastusohht

Voolikurull võib ootamatult väga kiiresti pöörduda, kui fiksaator eemaldub.

Järgige hoolikalt allpool toodud samme ja kinnitage voolikurull vastavalt kirjeldusele.

1. Eemaldage kruvikeerajaga vooliku rulli kate.

Joonis H

- ① Kaas
2. Rullige kõrgsurvevoolik täiesti voolikutrumliit maha.
3. Pange 10 mm kuuskantvõti läbi korpuse kuusnurkse ava. Sisestage võti nii kaugele, kuni vooliku rull on blokeeritud.

Joonis I

- ① Avamine, kuuskant

4. Keerake 2 polti välja.

Joonis J

- ① Polt
- ② Kõrgsurvevoolik
- ③ Vooliku kork

5. Eemaldage vooliku kork kõrgsurvevoolikust.
6. Tõmmake kinnituskonks välja.

Joonis K

- ① Kinnituskonks
- ② Voolikühendus
- ③ Kõrgsurvevoolik.

7. Tõmmake kõrgsurvevoolik voolikuühendusest välja.
8. Pange uus kõrgsurvevoolik läbi mõlema vooliku juhrulli ja sisestage voolikuühendusse. Jälgige vooliku rulli pöörlemissuunda.

Joonis L

- ① Vooliku juhrull
9. Pange kinnituskonks voolikuühendusse.
10. Kontrollige, kas kõik seibid on kinnituskonksu taga.
11. Kinnitage vooliku kork kõrgsurvevooliku teise otsa. Kaugus vooliku otsast umbes 1 m (kõrgsurvepüstolini).
12. Hoidke vooliku trumliit ja eemaldage kuuskantvõti.
13. Vabastage voolikurull, tõmmates kõrgsurvevoolikut ja laske kõrgsurvevoolikul aeglaselt üles kerida. Kontrollige kerimiskiirust, hoides voolikut kinni.
14. Pange kaas tagasi.

Abi rikete korral

△ OHT

Vigastusohut tahtmatult tööle hakanud seadme ja elektrilöögi tõttu.

Lülitage enne kõiki töid seade välja ja tõmmake võrgupistik välja.

Laske elektrilisi detaile kontrollida ja remontida ainult volitatud klienditeenindusel.

Rikete puhul, mida selles peatükis pole nimetatud, võtke kahtluse ja selgesõnalise juhise korral ühendust volitatud klienditeenindusega.

Seadet ei saa käivitada

- Kontrollige ühenduskaablit kahjustuste suhtes.
- Kontrollige võrgupinget.
- Kui seade on üle kuumenenud:
 - a Seadke seadmelüliti "0" peale.
 - b Laske seadmel vähemalt 15 minutit maha jahtuda.
 - c Seadke seadmelüliti "1" peale.
- Elektrilise defekti korral pöörduge klienditeeninduse poole.

Seade ei saavuta rõhku

- Kontrollige düüsi suurst, nõutavat suurst vt peatükist "Tehnilised andmed".
- Eemaldage seadmest õhk, vt peatükki „Õhu eemaldamine seadmest“.
- Puhastage sõela veevõtuühenduses.
- Kontrollige vee pealevoolu kogust, nõutavat kogust vt peatükist "Tehnilised andmed".
- Puhastage düüsi.

- Vajaduse korral pöörduge klienditeeninduse poole.

Pump lekib

Kuni 3 tilka vee väljumist minutis on lubatud.

- Tugevama ebatiheduse korral laske seadet kontrollida klienditeenindusel.

Pump koputab

- Kontrollige veejuhet tiheduse suhtes.
- Eemaldage seadmest õhk, vt peatükki „Õhu eemaldamine seadmest“.
- Vajaduse korral pöörduge klienditeeninduse poole.

Puhastusvahendi lisandit liiga vähe

- Järeltätke vahudüüsi topsi.
- Pistke suurem sirm imivoolikule.
- Kontrollige imivoolikut ja vahudüüsi puhastusvahendi setete suhtes. Eemaldage setted leige veega.

Lisavarustus ja varuosad

Kasutage ainult originaalvarukuid ja originaalvaruosi, mis tagavad seadme ohutu ja tõrgeteta käituse.

Tarvikute ja varuosade kohta leiate teavet aadressilt www.kaercher.com.

Garantii

Igas riigis kehtivad meie volitatud müügiesindaja antud garantiitingimused. Seadmel esinevad mistahes rikked kõrvaldame garantiiajal tasuta, kui põhjuseks on materjali- või tootmisviga. Garantiijuhtumil pöörduge ostu tõendava dokumendiga oma edasimüüja või lähima volitatud klienditeeninduse poole.

(Aadressi vt tagaküljelt)

Tehnilised andmed

		HD 6/15 MXA	HD 6/15 MXA	HD 7/17 MXA	HD 6/ 16-4 MXA	HD 7/ 14-4 MXA	HD 7/ 16-4 MXA	HD 8/ 18-4 MXA
Riigipõhised variandid								
Riik		EU	CH	EU	EU	EU	EU	EU
Elektriühendus								
Pinge	V	230	230	400	230	230	400	400
Faas	~	1	1	3	1	1	3	3
Sagedus	Hz	50	50	50	50	50	50	50
Tarbitav võimsus	kW	3,1	2,3	4,2	3,3	3,4	4,2	4,6
Kaitseliik		IPX5	IPX5	IPX5	IPX5	IPX5	IPX5	IPX5
Võrgukaitse (inertne)	A	16	10	16	16	16	16	16
Pikenduskaabel 30 m	mm ²	2,5	2,5	2,5	2,5	2,5	2,5	2,5
Veevõtuühendus								
Juurdevoolurõhk (maks.)	MPa	1	1	1	1	1	1	1
Juurdevoolu temperatuur (maks.)	°C	60	60	60	60	60	60	60
Juurdevoolu kogus (min.)	l/min	13	13	15	13	15	15	16
Sissevõtu kõrgus (maks.)	m	0,5	0,5	0,5	0,5	0,5	0,5	0,5
Seadme võimsusandmed								
Standarddüüsi suurus		033	038	040	034	043	042	042
Töörõhk	MPa	15	12	17	16	14	16	18
Töö ülerõhk (maks.)	MPa	22,5	18	25,5	24	21	24	27
Juurdevoolu kogus, vesi	l/min	9,3	9,6	11,6	9,9	11,5	11,6	12,5
Kõrgsurvepüstoli tagasilöögiõid	N	28,6	28,6	35,5	30	32,2	34,5	41,8
Mõõtmed ja kaalud								
Tüüpiline töökaal	kg	37	37	39	45	46	46	48

		HD 6/15 MXA	HD 6/15 MXA	HD 7/17 MXA	HD 6/ 16-4 MXA	HD 7/ 14-4 MXA	HD 7/ 16-4 MXA	HD 8/ 18-4 MXA
Pikkus	mm	455	455	455	455	455	455	455
Laius	mm	400	400	400	400	400	400	400
Kõrgus, tõukesang all, (üleval)	mm	890 (970)	890 (970)	890 (970)	890 (970)	890 (970)	890 (970)	890 (970)
Õli kogus	l	0,25	0,25	0,20	0,35	0,35	0,35	0,35
Õlisort		15W40	0W40	15W40	0W40	0W40	15W40	15W40
Kindlakstehtud väärtused EN 60335-2-79 kohaselt								
Labakäsi-käsivars vibratsiooniväärtus	m/s ²	2,8	2,8	2,9	2,8	2,7	2,5	2,3
Ebakindlus K	m/s ²	0,8	0,8	0,8	0,9	0,8	0,7	0,7
Hellirõhutase L _{PA}	dB(A)	74	74	78	72	69	72	73
Ebakindlus K _{PA}	dB(A)	3	3	3	3	3	3	3
Helivõimsustase L _{WA} + Ebakindlus K _{WA}	dB(A)	90	90	94	88	85	88	89

Õigus tehnilisteks muudatusteks.

EÜ vastavusdeklaratsioon

Käesolevaga deklareerime, et alljärgnevalt nimetatud masin vastab oma kontseptsiooni ja koosteliigi põhjal ning meie poolt turule viidud teostuses EL direktiivide asjaomastele põhilistele ohutus- ja tervisenõuetele. Mäsinal meiega kooskõlastamata muudatuste teostamisel kaotab käesolev deklaratsioon kehtivuse.

Toode: Kõrgsurvepesur

Tüüp: 1.150-xxx

Tüüp: 1.151-xxx

Tüüp: 1.524-xxx

Asjaomased EÜ direktiivid

2000/14/EÜ

2006/42/EÜ (+2009/127/EÜ)

2011/65/EL

2014/30/EL

Kohaldatud harmoneeritud normid

EN 60335-1

EN 60335-2-79

EN 50581

EN 55014-1: 2017

EN 55014-2: 2015

EN 62233: 2008

EN 61000-3-2: 2014

HD 6/15, HD 7/17, HD 8/18-4

EN 61000-3-3: 2013

HD 7/14-4

EN 61000-3-11: 2000

Kohandatud vastavushindamismenetlus

2000/14/EÜ: Lisa V

Helivõimsustase dB(A)

	mõõdetud	garanteeritud
HD 6/15 MXA	87	90
HD 7/17 MXA	91	94
HD 6/16-4 MXA	86	88
HD 7/14-4 MXA	82	85
HD 8/18-4 MXA	87	89

Allakirjutatud tegutsevad juhatuse ülesandel ja volitusel.



H. Jenner

Chairman of the Board of Management



S. Reiser

Director Regulatory Affairs & Certification

Dokumentatsioonivolinik: S. Reiser

Alfred Kärcher SE & Co. KG

Alfred-Kärcher-Str. 28 - 40

71364 Winnenden (Germany)

Tel: +49 7195 14-0

Faks: +49 7195 14-2212

Winnenden, 2019/04/01

Saturs

Vispärigas norādes	150
Noteikumiem atbilstoša lietošana.....	151
Vides aizsardzība	151
Drošības norādes.....	151
Vadības elementi.....	151
Krāsu marķējums	152
Izpakošana	152
Piederumu montāža	152
Ekspluatācijas uzsākšana	152
Apkalpošana	152
Pārtraukt ekspluatāciju.....	153
Ekspluatācijas pabeigšana.....	153
Ierīces glabāšana	153
Pretaisaššanas funkcija.....	153
Transportēšana	153
Uzglabāšana	153
Kopšana un apkope	154
Palīdzība traucējumu gadījumā.....	154
Piederumi un rezerves daļas.....	155
Garantija.....	155
Tehnisks dati	155
EK atbilstības deklarācija	156

Vispärigas norādes



Pirms uzsākt ierīces lietošanu, izlasiet šo oriģinālo lietošanas instrukciju un pievienotās drošības norādes. Rīkojieties sa-

skaņā ar tām.

Saglabājiet abus bukletus turpmācai lietošanai vai nākamajam īpašniekam.

Noteikumiem atbilstoša lietošana

Augstspiediena tīrītāju izmantojiet tikai šādiem darbiem: Ar augstspiediena strūklu tīriet mašīnas, transportlīdzekļus, būves, darbarīkus un līdzīgus objektus.

Noturīgiem netīrumiem mēs iesakām izmantot rotējošo sprauslu kā papildaprīkojumu.

HD...Plus rotējošā sprausla ir iekļauta piegādes komplektācijā.

IEVĒRĪBAI

Piesārņots ūdens rada priekšlaicīgu nodilumu vai nogulsnes ierīcē.

Apģādājiet ierīci tikai ar tīru ūdeni vai atreiz pārstrādātu ūdeni, kas nepārsniedz turpmāk norādītās robežvērtības:

- pH vērtība: 6,5...9,5
- Elektrības vadītspēja: Tīra ūdens vadītspēja + 1200 $\mu\text{S}/\text{cm}$, maksimālā vadītspēja 2000 $\mu\text{S}/\text{cm}$
- nosēdināmās vielas (parauga tilpums 1 l, atsaukšanas periods 30 minūtes): < 0,5 mg/l
- filtrējamās vielas: < 50 mg/l, nekādu abrazīvo vielu
- Ogļūdeņraži: < 20 mg/l
- Hlorīds: < 300 mg/l
- Sulfāts: < 240 mg/l
- Kalciji: < 200 mg/l
- Kopējā cietība: < 28 °dH, < 50° TH, < 500 ppm (mg CaCO₃/l)
- Dzelzs: < 0,5 mg/l
- Mangāns: < 0,05 mg/l
- Varš: < 2 mg/l
- Aktīvais hlors: < 0,3 mg/l
- brīvs no sliktām smakām

Vides aizsardzība



Iepakojuma materiālus ir iespējams pārstrādāt atkārtoti. Uzturējiet iepakojumus videi draudzīgā veidā.



Elektriskās un elektroniskās ierīces satur noderīgus pārstrādājumus materiālus un bieži vien tādas sastāvdaļas kā baterijas, akumulatorus un eļļu, kuras to nepareizas izmantošanas vai neatbilstošas utilizācijas gadījumā var radīt potenciālu apdraudējumu cilvēku veselībai un videi. Tomēr šīs sastāvdaļas ir nepieciešamas ierīces pareizai darbībai. Ierīces, kas apzīmētas ar šo simbolu, nedrīkst izmest kopā ar sadzīves atkritumiem.

Informācija par sastāvdaļām (REACH)

Aktuālo informāciju par sastāvdaļām atradīsiet:

www.kaercher.com/REACH

Drošības norādes

- Pirms pirmreizējās ekspluatācijas uzsākšanas noteikti izlasiet drošības norādījumus 5.951-949.0.
- Ievērojiet šķidrums smidzinātāja nacionālos priekšrakstus.
- Ievērojiet nacionālos negadījumu novēršanas priekšrakstus. Šķidrums smidzinātājus ir nepieciešams regulāri pārbaudīt. Pārbauzu rezultātu nepieciešams rakstiski dokumentēt.
- Neveiciet izmaiņas ierīcei un piederumiem.

Simboli uz ierīces



Ierīci nedrīkst pieslēgt tieši pie dzeramā ūdens sistēmai.



Nevērsiet augstspiediena strūklu pret personām, dzīvniekiem, aktīvu elektrisko aprīkojumu vai pašu ierīci. Aizsargāt ierīci pret salu.

Drošības ierīces

Drošības ierīces kalpo lietotāja aizsardzībai un tās nedrīkst deaktivizēt vai apiet to funkciju.

Pārplūdes vārsts, spiediena slēdzis un drošības vārsts ir rūpnīcā iestatīti un plombēti. Iestatījumus drīkst veikt tikai klientu serviss.

Pārplūdes vārsts ar spiediena slēdzi

Samazinot ūdens daudzumu ar spiediena daudzuma regulētāju, atveras pārplūdes vārsts un daļa ūdens plūst atpakaļ uz sūkni iesūkšanas pusē.

Atlaižot augstspiediena pistoles sprūdu, spiediena slēdzis izslēdz augstspiediena sūkni un augstspiediena strūkļa apstājas.

Ja tiek pavilkst sprūds, sūknis atkal ieslēdzas.

Drošības vārsts

Pārsniedzot pieļaujamo darba pārspiedienu drošības vārsts atveras un ūdens plūst atpakaļ uz sūkņa iesūkšanas pusi.

Vadības elementi

Skatīt grafika lappusē

- ① Aizsargdetaļa
- ② Sprausla
- ③ Spiediena un daudzuma regulētājs*
- ④ Strūklas caurule EASY!Lock
- ⑤ Augstspiediena pistole EASY!Force
- ⑥ Drošinātājs
- ⑦ Sprūds
- ⑧ Atbloķēšanas svira
- ⑨ Augstspiediena šļūtene EASY!Lock
- ⑩ Stumšanas rokturis, augšā (izvilktis)
- ⑪ Šļūtenes uztīšanas trumulis
- ⑫ Stumšanas rokturis, apakšā (iebīdīts)
- ⑬ Kabeļa turētājs
- ⑭ Strūklas caurules turētājs
- ⑮ Sprauslu paliktis rotējošai sprauslai*
- ⑯ Ierīces slēdzis
- ⑰ Strūklas caurules maksts
- ⑱ Siets
- ⑲ Šļūtenes tīscaurules
- ⑳ Uzmavuzgrieznis
- ㉑ Ūdens pieslēgums
- ㉒ Slīdēšanas sliede, stāvēšanas sliede
- ㉓ Putu sprauslas turētājs *
- ㉔ Virsmu tīrītāja transportēšanas turētājs*
- ㉕ Stumšanas roktura atbloķēšana

* ne visiem ierīces modeļiem iekļauts piegādes komplektācijā

Krāsu marķējums

- Tīrīšanas procesa vadības elementi ir dzelteni.
- Apkopes un servisa vadības elementi ir gaiši pelēki.

Izpakošana

1. Izpakojot pārbaudīt paciņas saturu.
2. Ja konstatēti bojājumi, kas radušies transportēšanas laikā, nekavējoties informējiet izplatītāju.

Piederumu montāža

Norādījumi

EASY!Lock sistēmas ātrā savienojuma viļņe nodrošina ātru un drošu komponentu savienojumu tikai ar vienu apgrīzieni.

1. Uzspraudiet augstspiediena sprauslu uz strūkļas caurules.
2. Uzskrūvējiet uznavuzgriezni un pievelciet ar roku (EASY!Lock).
3. Savienojiet strūkļas cauruli ar augstspiediena pistoli un pievelciet ar roku (EASY!Lock).

Attēls A

4. Piestipriniet balsta kāju ar 2 skrūvēm.

Attēls B

5. Piestipriniet balsta kāju ar 2 skavām pie ierīces. Ar āmuru iedzeniet skavas līdz atdurei.

Attēls C

- ① Skavas
6. Augstspiediena šļūteni savienojiet ar augstspiediena pistoli un savienojumu pievelciet ar roku (EASY!Lock).

Ekspluatācijas uzsākšana

Strāvas pieslēgums

⚠ BĪSTAMI

Strāvas trieciena radīti savainojuma draudi

Ar spraudņa starpniecību savienojiet ierīci ar elektrības tīklu. Nepārtraucams savienojums ar strāvas tīklu nav atļauts. Spraudnis ir paredzēts atvienošanai no strāvas. Pieslēguma vērtības skatīt uz tipa datu plāksnītes vai tehniskajos datos.

1. Notīniet tīkla kabeli un izvietojiet uz zemes.
2. Iespraudiet tīkla spraudni kontaktligzdā.

Ūdens pieslēgums

Pieslēgums pie ūdens vada

⚠ BRĪDINĀJUMS

Veselības apdraudējums, kuru rada netīra ūdens atpūde dzeramā ūdens tīklā.

Ievērojiet ūdensapgādes noteikumus.

Saskaņā ar spēkā esošajiem noteikumiem ierīci nekad nedrīkst ekspluatēt pie dzeramā ūdens tīkla bez sistēmas atdalītāja. Izmantojiet KÄRCHER sistēmas atdalītāju vai kādu citu sistēmas atdalītāju, kas atbilst EN 12729, tips BA. Caur sistēmas atdalītāju izplūdušais ūdens tiek atzīts par nedzeramu. Vienmēr pieslēdziet sistēmas atdalītāju pie ūdens apgādes sistēmas, nekad tieši pie ierīces ūdens pieslēgvietas.

1. Pārbaudīt ūdens apgādes pieplūdes spiedienu, pieplūdes temperatūru un pieplūdes daudzumu. Prasības skatiet nodaļā "Tehniskie dati".
2. Ierīces sistēmas atdalītāju un ūdens pieslēgvietu savienot ar šļūteni (minimālais garums 7,5 m, minimālais diametrs 1"). Pieplūdes šļūtene nav iekļauta piegādes komplektācijā.
3. Atveriet ūdens pieplūdi.

Ūdeni iesūkt no tvirtnes

1. Sūkšanas šļūteni (pasūt. Nr. 4.440-207.0) un filtru (pasūt. Nr. 4.730-012.0) pieskrūvēt pie ūdens pieslēgvietas.
2. Atgaisot ierīci.

Atgaisot ierīci

1. Noskrūvēt strūkļas caurules sprauslu.
2. Ļaujiet ierīcei darboties, līdz ūdens izplūst bez burbulīšiem.
3. Ja radušās atgaisošanas problēmas ļaujiet ierīcei 10 sekundes darboties, tad izslēdziet. Vairākas reizes atkārtojiet procesu.
4. Izslēdziet ierīci.
5. Uzskrūvējiet atpakaļ sprauslu.

Apkalpošana

⚠ BĪSTAMI

Augstspiediena ūdens strūkļas radīti savainojuma draudi

Nekad nenofiksējiet sprūdu un fiksācijas sviru ekspluatācijas pozīcijā.

Neizmantojiet augstspiediena pistoli, ja ir bojāta fiksācijas svira.

Pirms uzsākat darbus pie ierīces, pabīdīet uz priekšu augstspiediena pistoles drošinātāju.

Automātiskais šļūtenes uztīšanas trumulis

Ierīce ir aprīkota ar automātisko šļūtenes uztīšanas trumuli.

Šļūtenes attīšana

1. Izvilkt šļūteni.
2. Atslodzes brīdī šļūtenes uztīšanas trumulis nofiksējas.

Šļūtenes uztīšana

1. Nedaudz izvelciet šļūteni un tad to atslodzējiet. Šļūtenes uztīšanas trumulis automātiski uztin šļūteni.
2. Uztīšanas laikā, vadot šļūteni, regulējiet uztīšanas ātrumu.

Augstspiediena pistoles atvēršana/ aizvēršana

1. Atveriet augstspiediena pistoli: Aktivizējiet fiksācijas sviru un sprūdu.
2. Aizveriet augstspiediena pistoli: Atlaidiet fiksācijas sviru un sprūdu.

Ekspluatācija ar augstspiedienu

Ierīci iespējams ekspluatēt vertikālā vai horizontālā pozīcijā.

Norādījumi

Ierīce ir aprīkota ar spiediena slēdzi. Motors sāk darbību tikai tad, kad ir atvērta augstspiediena pistole.

1. Augstspiediena šļūteni pilnībā nofīn no šļūtenes uztīšanas trumuļa.
2. Iestatiet ierīces slēdzi uz "I".
3. Atbloķējiet augstspiediena pistoli, šim nolūkam pabīdīet augstspiediena pistoles drošinātāju uz aizmuguri.
4. Atveriet augstspiediena pistoli.
5. Ierīcei ar spiediena un daudzuma regulētāju: iestatiet darba spiedienu, pagriežot spiediena un daudzuma regulētāju.

Ekspluatācija ar tīrīšanas līdzekļiem

Norādījumi

Ekspluatācijai ar tīrīšanas līdzekļi ir nepieciešams putu uzgaļa trauks (papildaprīkojums).

△ BRĪDINĀJUMS

Veselības apdraudējums, kuru rada nepareiza apiešanās ar tīrīšanas līdzekļiem

Ievērojiet uz tīrīšanas līdzekļa dotos drošības norādījumus.

IEVĒRĪBAI

Nepiemēroti tīrīšanas līdzekļi var radīt ierīces un tīrāmā objekta bojājumus.

Izmantojiet tikai KÄRCHER atzītus tīrīšanas līdzekļus. Ievērojiet tīrīšanas līdzeklim pievienotos dozēšanas ieteikumus un norādes.

Lai saudzētu vidi, izmantojiet tīrīšanas līdzekli taupīgi.

KÄRCHER tīrīšanas līdzekļi garantē darbību bez traucējumiem. Lūdzu, konsultējieties vai pieprasiet mūsu katalogu vai mūsu tīrīšanas līdzekļu informācijas lapas.

Attēls D

- ① Putu sprausla
- ② Tvertne
- ③ Diafragmas komplekts
Tīrīšanas līdzekļa piejaukums: 3 = augsts, 2 = vidējs, 1 = zems
- ④ Sūkšanas šļūtene
- ⑤ Augstspiediena pistole EASY!Force

1. Noskrūvējiet tvertni.
2. Sūkšanas šļūtenē iespraudiet vēlamo diafragmu.
3. Tvertnē iepildiet tīrīšanas līdzekli.
4. Tvertni pieskrūvējiet pie putu sprauslas.
5. Noņemiet strūkļas cauruli no augstspiediena pistoles.
6. Pieslēdziet putu sprauslu augstspiediena pistolei un pievelciet ar roku.
7. Uzsāciet augstspiediena tīrītāja ekspluatāciju.

Ieteicamā tīrīšanas metode

1. Tīrīšanas līdzekli taupīgi uzsmidzināt uz sausas virsmas un ļaut iedarboties (nejaūt nožūt).
2. Lielākos netīrumus noskalot ar augstspiediena strūkļu.

Putu uzgaļa skalošana

Putu uzgali pēc lietošanas nepieciešams izskalot, lai izvairītos no tīrīšanas līdzekļa nogulsņiem.

1. Noskrūvēt tvertni.
2. Tīrīšanas līdzekļa pārpalikumu ieliet atpakaļ piegādes iepakojumā.
3. Piepildiet tvertni ar tīru ūdeni.
4. Tvertni pieskrūvēt pie putu sprauslas.
5. Eksploatējiet putu sprauslu apm. 1 minūti, lai izskalotu tīrīšanas līdzekļa atliekas.
6. Iztukšot tvertni.

Pārtraukt ekspluatāciju

1. Aizvērt augstspiediena pistoli, ierīce izslēdzas.
2. Nofiksēt augstspiediena pistoli, šim nolūkam drošinātāju pabīdīt uz priekšu.

Norādījumi

Izslēdzot ierīci ūdens spiediens samazinās par apm. 70%. Tādējādi pazeminās augstspiediena pistoles darba spēks un palielinās ierīces ilgmūžīgums.

Eksploatācijas turpināšana

1. Atbloķēt augstspiediena pistoli, šim nolūkam drošinātāju pabīdīt uz aizmuguri.
2. Atvērt augstspiediena pistoli, ierīce atkal ieslēdzas.

Eksploatācijas pabeigšana

1. Aizveriet ūdens pieplūdi.
2. Atveriet augstspiediena pistoli.
3. Pagrieziet ierīces slēdzi uz "I" un ļaujiet ierīcei 5 līdz 10 sekundes darboties.
4. Aizveriet augstspiediena pistoli.
5. Ierīces slēdzi pagrieziet uz "0/OFF" (izsl.).
6. Tikla spraudni no rozetes atvienot tikai ar sausām rokām.
7. Atvienot ūdens pieplūdi.
8. Atvērt augstspiediena pistoli, līdz ierīce ir bez spiediena.
9. Nofiksēt augstspiediena pistoli, šim nolūkam drošinātāju pabīdīt uz priekšu.

Ierīces glabāšana

1. Strūkļas cauruli ar augstspiediena pistoli ievietojiet strūkļas caurules maksī un nofiksējiet strūkļas caurules turētājā.
2. Tikla kabeli aptiniet ap kabeļa turētāju.
3. Uztiņiet augstspiediena šļūteni uz šļūtenes uztišanas trumuļa.
4. Nospiediet stumšanas roktura atbloķēšanu un iebīdīt stumšanas rokturi.

Pretaizsalšanas funkcija

IEVĒRĪBAI

Sals iznīcina ierīci, no kuras nav pilnībā iztukšots ūdens.

Uzglabājiet ierīci vietā, kur sals neiekļūst.

Ja nav iespējams nodrošināt uzglabāšanu pret salu drošā vietā:

1. Nolaidiet ūdeni.
2. Izlaidiet caur ierīci komerciāli pieejamu antifīzru.
3. Ļaut ierīcei darboties maks. 1 minūtes, līdz sūknis un cauruļvadi ir tukši.

Norādījumi

Izmantojiet komerciāli pieejamu antifīzru uz glikola bāzes, kas paredzēts mehāniskajiem transportlīdzekļiem. Ievērot antifīzra ražotāja lietošanas noteikumus.

Transportēšana

△ UZMANĪBU

Savainojuma draudi, bojājumu risks

Transportējot ņemiet vērā ierīces svaru.

IEVĒRĪBAI

Bojājumu risks

Aizsargājiet augstspiediena pistoles sprūdu pret bojājumiem.

1. Pārvadājot transportlīdzekļos nodrošiniet ierīci pret slīdēšanu un apgāšanos atbilstoši attiecīgajai direktīvai.
2. Transportējot lielākos attālumos, ierīci vilkt aiz stumšanas roktura.
3. Lai uzkāptu pa kāpnēm, velciet ierīci pakāpienu pakāpienam augstāk. Slīdēšanas slīdes aizsargā ierīci pret bojājumiem.

Virsmu tīrītāja transportēšanas turētājs*

1. Virsmu tīrītāja pieslēguma tīcaurules uzspraut uz augstspiediena tīrītāja transportēšanas turētāja.
2. Uzmavuzgriezni uzskrūvēt ar vismaz 1 apgriezieni.

Uzglabāšana

△ UZMANĪBU

Savainojuma draudi, bojājumu risks.

Uzglabājot ņemiet vērā ierīces svaru.

1. Ierīci uzglabājiet tikai iekšelpās.

Kopšana un apkope

△ BĪSTAMI

Savainošanās risks nejausi iedarbinātās ierīces un strāvas trieciena rezultātā.

Pirms jebkuru darbu veikšanas izslēdziet ierīci un atvienojiet tīkla spraudni.

Drošības pārbaude /apkopes līgums

Ar savu izplatītāju Jūs varat vienoties par regulāru drošības pārbaudi vai noslēgt apkopes līgumu. Lūdzu, konsultējieties.

Pirms katras ekspluatācijas

1. Pārbaudīt, vai pieslēguma kabelis nav bojāts, bojātu kabeli nekavējoties ļaut nomainīt kvalificētam klientu servisam vai elektrīķim.
2. Pārbaudīt, vai augstspiediena šļūtene nav bojāta, bojātu augstspiediena šļūteni nekavējoties nomainīt.
3. Pārbaudiet ierīces hermētiskumu. 3 ūdens pilieni minūtē ir pieļaujami. Ja novērojams izteiktāks nehermētiskums, sazinieties ar klientu servisu.

Katru nedēļu

1. Iztīrīt sietu ūdens pieslēgumā.

Iztīrīt sietu ūdens pieslēgumā

1. Noskrūvēt uzmauzgriezni.
2. Izvilkt šļūteni tīscaurules ar sietu.
3. Sietu ārēji notīrīt un noskalot.
Norādījums: Pieslēgšanai ierīcē izvietot šļūtenes tīscauruļi seškantēs.
4. Ievietot šļūteni tīscaurules ar sietu.
5. Pievilkt uzmauzgriezni.

Ik pēc 500 darba stundām, vismaz reiz gadā

1. Ierīces apkopi ļaut veikt klientu servisam.
2. Eļļas nomaīņa.

Eļļas nomaīņa

Norādījumi

Eļļas daudzumu un veidu skatiet nodaļā "Tehniskie dati"

1. Izskrūvējiet 4 skrūves.
2. Noņemiet ierīces pārsegu.

Attēls E

3. Palielieciet eļļas novades šļūteni un leju un turiet to virs eļļas savākšanas tvertnes.
4. Izvelciet aizbāzni no eļļas novades šļūtenes.
5. Noņemiet vāku.
6. Izņemiet no eļļas tvertnes putuplastu.
7. Pagaidiet, līdz eļļa pilnībā ir iztecējusi.

Attēls F

8. Iespraudiet aizbāzni eļļas novades šļūtenē.
9. Palielieciet eļļas novades šļūteni uz augšu un nofiksējiet.
10. Uzpildiet nomērīto eļļas daudzumu.
11. Ievietojiet eļļas tvertnē putuplastu.
12. Uzlieciet vāku un stingri piespiediet.

Attēls G

Augstspiediena šļūtenes nomaīņa

△ BRĪDINĀJUMS

Savainošanās risks

Šļūtenes spole negaidīti var ļoti ātri griezties, kad fiksācija atlaižas.

Rūpīgi sekojiet turpmākajiem soļiem un nofiksējiet šļūtenes spoli, kā aprakstīts.

1. Ar skrūvgriezi noņemiet šļūtenes spoles pārsegu.

Attēls H

- ① Vāks

2. Augstspiediena šļūteni pilnībā noīti no šļūtenes uz-tīšanas trumja.
3. Caur korpusa sešstūra atveri ievietojiet seškanšu atslēgu SW 10. Ievietojiet atslēgu tik dziļi, līdz šļūtenes spole ir nobloķēta.

Attēls I

- ① Atvere, sešstūra

4. Izskrūvējiet 2 skrūves.

Attēls J

- ① Skrūve

- ② Augstspiediena šļūtene

- ③ Šļūtenes aizturi

5. No augstspiediena šļūtenes noņemiet šļūtenes aizturi.

6. Izvelciet fiksācijas āķi.

Attēls K

- ① Fiksācijas āķis

- ② Šļūtenes pieslēgums

- ③ Augstspiediena šļūtene.

7. Izvelciet augstspiediena šļūteni no šļūtenes pieslēguma.

8. Caur abiem šļūtenes vadotņu veltniem ievietojiet jauno augstspiediena šļūteni un iespraudiet šļūtenes pieslēgumā. Ievērojiet šļūtenes spoles griešanās virzienu.

Attēls L

- ① Šļūtenes vadotnes veltnis

9. Iespraudiet drošības āķi šļūtenes pieslēgumā.

10. Pārbaudiet, vai visas paplāksnes atrodas aiz drošības āķa.

11. Izvietojiet šļūtenes aizturi augstspiediena šļūtenes otrajā galā. Attālums līdz šļūtenes galam apmēram 1 m (līdz augstspiediena pistolei).

12. Turiet šļūtenes spoli un izvelciet sešstūra atslēgu.

13. Atbloķējiet šļūtenes spoli, pavelkot augstspiediena šļūteni un ļaujiet augstspiediena šļūtenei lēnām uz-tilties. Kontrolējiet uz-tīšanas ātrumu, turot šļūteni.

14. Uzlieciet atpakaļ vāku.

Palīdzība traucējumu gadījumā

△ BĪSTAMI

Savainošanās risks nejausi iedarbinātās ierīces un strāvas trieciena rezultātā.

Pirms jebkuru darbu veikšanas izslēdziet ierīci un atvienojiet tīkla spraudni.

Elektriskās daļas drīkst pārbaudīt un remontēt tikai autorizēts klientu serviss.

Traucējumu gadījumā, kas šajā nodaļā nav minēti, šaubu gadījumā un pēc skaidrām norādēm uzmeklējiet autorizētu klientu servisu.

Ierīci nav iespējams iedarbināt

- Pārbaudiet, vai pieslēguma kabelis nav bojāts.
- Pārbaudiet tīkla spriegumu.
- Ja ierīce ir pārkaršusi:
 - a Iestatiet ierīces slēdzi uz "0".
 - b Ļaujiet ierīcei vismaz 15 minūtes atdzist.
 - c Iestatiet ierīces slēdzi uz "1".
- Ja konstatēti elektriski bojājumi, sazinieties ar klientu servisu.

lerīces nespēj sasniegt nepieciešamo spiedienu

- Kontrolēt sprauslu izmēru, nepieciešamo izmēru skatīt nodaļā "Tehniskie dati".
- lerīces atgaisošana, skatīt nodaļu "lerīces atgaisošana".
- Izīrīt sietu ūdens pieslēgumā.
- Pārbaudīt ūdens pieplūdes daudzumu, nepieciešamo daudzumu skatīt nodaļā "Tehniskie dati".
- Izīrēt sprauslu.
- Nepieciešamības gadījumā uzmeklējiet klientu servisu.

Sūknis nav hermētisks

Līdz pat 3 pilienu ūdens noplūde minūtē ir pieļaujama. Ja novērojams izteiktāks nehermētiskums, ļaujiet klientu servisam veikt pārbaudi.

Sūknis uzrāda darbības traucējumus

- Pārbaudiet ūdens pievades hermētiskumu.
- lerīces atgaisošana, skatīt nodaļu "lerīces atgaisošana".
- Nepieciešamības gadījumā uzmeklējiet klientu servisu.

Tīrīšanas līdzekļa piemaisījums ir pārāk mazs

- Uzplidīt putu sprauslas trauku.

- Sūkšanas šļūtenei uzspraut lielāku diafragmu.
- Pārbaudīt, vai uz sūkšanas šļūtenes un putu sprauslas nav izveidojušās tīrīšanas līdzekļa nogulsnes. Nogulsnes notīrīt ar remdenu ūdeni.

Piederumi un rezerves daļas

Izmantot tikai oriģinālos piederumus un oriģinālās rezerves daļas, jo tie garantē drošu un nevainojamu ierīces darbību.

Informāciju par piederumiem un rezerves daļām skatīt www.kaercher.com.

Garantija

Katrā valstī ir spēkā mūsu uzņēmuma atbildīgās sabiedrības izdotie garantijas nosacījumi. Garantijas termiņa ietvaros iespējamais Jūsu iekārtas darbības traucējumus mēs novērsīsim bez maksas, ja to cēlonis ir materiāla vai ražošanas defekts. Garantijas remonta nepieciešamības gadījumā ar pirkumu apliecināšanu dokumentu griežieties pie tirgotāja vai tuvākajā pilnvarotajā klientu apkalpošanas dienestā. (Adresi skatīt aizmugurē)

Tehniskie dati

		HD 6/15 MXA	HD 6/15 MXA	HD 7/17 MXA	HD 6/ 16-4 MXA	HD 7/ 14-4 MXA	HD 7/ 16-4 MXA	HD 8/ 18-4 MXA
Valstij piesaistītais variants								
Valsts		EU	CH	EU	EU	EU	EU	EU
Strāvas pieslēgums								
Spriegums	V	230	230	400	230	230	400	400
Fāze	~	1	1	3	1	1	3	3
Frekvence	Hz	50	50	50	50	50	50	50
Pieslēguma jauda	kW	3,1	2,3	4,2	3,3	3,4	4,2	4,6
Drošinātāja veids		IPX5	IPX5	IPX5	IPX5	IPX5	IPX5	IPX5
Tīkla drošinātājs (inertais)	A	16	10	16	16	16	16	16
Pagarinājuma kabelis, 30 m	mm ²	2,5	2,5	2,5	2,5	2,5	2,5	2,5
Ūdens pieslēgums								
Pieplūdes spiediens (maks.)	MPa	1	1	1	1	1	1	1
Pievades temperatūra (maks.)	°C	60	60	60	60	60	60	60
Pieplūdes daudzums (min.)	l/min	13	13	15	13	15	15	16
Iesūkšanas augstums (maks.)	m	0,5	0,5	0,5	0,5	0,5	0,5	0,5
Ierīces veiktspējas dati								
Standarta sprauslas lielums		033	038	040	034	043	042	042
Darba spiediens	MPa	15	12	17	16	14	16	18
Darba pārspiediens (maks.)	MPa	22,5	18	25,5	24	21	24	27
Padeves apjoms, ūdens	l/min	9,3	9,6	11,6	9,9	11,5	11,6	12,5
Augstspiediena pistoles atsitienu spēks	N	28,6	28,6	35,5	30	32,2	34,5	41,8
Izmēri un svars								
Raksturīgais ekspluatācijas svars	kg	37	37	39	45	46	46	48
Garums	mm	455	455	455	455	455	455	455
Platums	mm	400	400	400	400	400	400	400
Augstums, stumšanas rokturis lejā, (augšā)	mm	890 (970)	890 (970)	890 (970)	890 (970)	890 (970)	890 (970)	890 (970)
Elļas daudzums	l	0,25	0,25	0,20	0,35	0,35	0,35	0,35

	HD 6/15 MXA	HD 6/15 MXA	HD 7/17 MXA	HD 6/ 16-4 MXA	HD 7/ 14-4 MXA	HD 7/ 16-4 MXA	HD 8/ 18-4 MXA
Eļļas veids	15W40	0W40	15W40	0W40	0W40	15W40	15W40
Aprēķinātās vērtības saskaņā ar EN 60335-2-79							
Roku-plaukstu vibrācijas vērtība	m/s ²	2,8	2,8	2,9	2,8	2,7	2,5
Nedrošības faktors K	m/s ²	0,8	0,8	0,8	0,9	0,8	0,7
Trokšņa spiediena līmenis L _{pA}	dB(A)	74	74	78	72	69	73
Nedrošības faktors K _{pA}	dB(A)	3	3	3	3	3	3
Trokšņa intensitātes līmenis L _{WA} + Nedrošības faktors K _{WA}	dB(A)	90	90	94	88	85	89

Paturētas tiesības uz tehniskajām izmaiņām.

EK atbilstības deklarācija

Ar šo mēs paziņojam, ka turpmāk tekstā minētās iekārtas projekts un konstrukcija, kā arī mūsu izgatavotais modelis atbilst ES direktīvu drošības un veselības pamatprasībām. Veicot ar mums nesaskaņotas izmaiņas iekārtas uzbūvē, šī deklarācija zaudē savu spēku.

Produkts: Augstspiediena tīrītājs

Tips: 1.150-xxx

Tips: 1.151-xxx

Tips: 1.524-xxx

Attiecīgās EK direktīvas

2000/14/EK

2006/42/EK (+2009/127/EK)

2011/65/ES

2014/30/ES

Piemērotie saskaņotie standarti

EN 60335-1

EN 60335-2-79

EN 50581

EN 55014-1: 2017

EN 55014-2: 2015

EN 62233: 2008

EN 61000-3-2: 2014

HD 6/15, HD 7/17, HD 8/18-4

EN 61000-3-3: 2013

HD 7/14-4

EN 61000-3-11: 2000

Piemērotās atbilstības novērtēšanas procedūras

2000/14/EK: Pielikums V

Trokšņa intensitātes līmenis dB(A)

	izmērīts	nodrošināts
HD 6/15 MXA	87	90
HD 7/17 MXA	91	94
HD 6/16-4 MXA	86	88
HD 7/14-4 MXA	82	85
HD 8/18-4 MXA	87	89

Parakstītāji rīkojas valdes vārdā un ar tās pilnvaru.



H. Jenner

Chairman of the Board of Management



S. Reiser

Director Regulatory Affairs & Certification

Pilnvarotais sagatavot dokumentāciju: S. Reisers (S. Reiser)

Alfred Kärcher SE & Co. KG

Alfred-Kärcher-Str. 28 - 40

71364 Winnenden (Vācija)

Tālr.: +49 7195 14-0

Fakss: +49 7195 14-2212

Vinendene (Winnenden), 01.04.2019.

Turinys

Bendrosios nuorodos	156
Naudojimas pagal paskirtį	156
Aplinkos apsauga	157
Saugos nuorodos	157
Valdymo elementai	157
Spalvinis ženklینimas	157
Išpakavimas	157
Priedų montavimas	157
Eksplotavimo pradžia	158
Valdymas	158
Darbo nutraukimas	159
Darbo užbaigimas	159
Prietaiso saugojimas	159
Apsauga nuo šalčio	159
Transportavimas	159
Laikymas	159
Techinė priežiūra ir eksploatacinės parengties užtikrinimas	159
Pagalba gedimų atveju	160
Priedai ir atsarginės dalys	161
Garantija	161
Techiniai duomenys	161
EB atitikties deklaracija	162

Bendrosios nuorodos



Prieš pradėdami naudoti prietaisą, perskaitykite šią originalią naudojimo instrukciją ir pridėdamus saugos

nurodymus. Laikykitės jų.

Išsaugokite abi knygeles vėlesniam naudojimui arba kitam prietaiso savininkui.

Naudojimas pagal paskirtį

Aukšto slėgio valymo įrenginį naudokite tik šiems darbams atlikti:

valykite mašinas, transporto priemones, statinius, įrankius ir panašius objektus aukšto slėgio srove.

Sunkiai pašalinamiems nešvarumams kaip specialųjį priedą rekomenduojame naudoti rotacinį antgalį.

HD...Plus modelio komplektacijoje rotacinis antgalis yra.

DĖMESIO

Nešvarus vanduo sukelia per ankstyvą nusidėvėjimą arba įrenginyje dėl jo susidaro nuosėdų.

Įrenginiui naudokite tik švarų vandenį arba perdirbtą vandenį, kuris neviršija šių ribinių verčių:

- pH vertė: 6,5...9,5
- elektrinis laidumas: švaraus vandens laidumas + 1200 µS/cm, maksimalus laidumas 2000 µS/cm
- Sėdančiosios medžiagos (bandinio tūris 1 l, nusėdimo laikas 30 minučių): < 0,5 mg/l
- drumzlinumas: < 50 mg/l, jokių abrazyvinių medžiagų
- angliavandeniliai: < 20 mg/l
- Chloridas: < 300 mg/l
- Sulfatas: < 240 mg/l
- Kalcis: < 200 mg/l
- Bendrasis kietumas: < 28 °dH, < 50° TH, < 500 ppm (mg CaCO₃/l)
- Geležis: < 0,5 mg/l
- Manganas: < 0,05 mg/l
- Varis: < 2 mg/l
- Aktyvusis chloras: < 0,3 mg/l
- nėra nemalonaus kvapo

Aplinkos apsauga



Pakuotės medžiagos gali būti perdirbamos. Pakuotės atliekas sutvarkykite tausodami aplinką.



Elektros ir elektroniniuose prietaisuose būna vertingų perdirbamų medžiagų ir dažnai tokių dalių, su kuriomis netinkamai elgiantis arba netinkamai jas pašalinus gali kilti pavojus žmonių sveikatai ir aplinkai. Tačiau norint tinkamai eksploatuoti įrenginį šios dalys būtinos. Šiuo simboliu pažymėtus įrenginius draudžiama šalinti su buitinėmis atliekomis.

Pastabos dėl sudėtinių medžiagų (REACH)

Naujausia informaciją apie sudėtines medžiagas rasite: www.kaercher.com/REACH

Saugos nuorodos

- Prieš pirmą eksploataciją būtinai perskaitykite prietaiso saugos nurodymus 5.951-949.0.
- Laikykitės nacionalinių taisyklių, taikomų skysčių purkštuvams.
- Laikykitės nacionalinių apsaugos nuo nelaimingų atsitikimų taisyklių. Skysčių purkštuvus būtina reguliariai išbandyti. Bandymų rezultatai turi būti užfiksuoti raštu.
- Nedarykite jokių prietaiso ar jo priedų keitimų.

Simboliai ant įrenginio



Įrenginio negalima jungti tiesiogiai prie viešųjų geriamoji vandens tinklų.



nenukreipkite aukšto slėgio srovės į žmones, gyvūnus, aktyvintą elektros įrangą arba į patį įrenginį. Saugokite įrenginį nuo šalčio.

Saugos įtaisai

Saugos įtaisai skirti naudotojui apsaugoti ir jų niekada negalima išjungti arba daryti, kad neveiktų.

Redukcinis vožtuvas, slėgio jungiklis ir apsauginis vožtuvas yra įmontuoti gamykloje ir užplombuoti. Nustatymas atlieka tik klientų aptarnavimo tarnyba.

Viršslėgio vožtuvas su slėgio jungikliu

Sumažinus vandens kiekį, kuriuo slėgio ir debito reguliatorius atidaro viršslėgio vožtuvą ir dalis vandens grįžta į siurblio įsiurbimo pusę.

Paleidus spragtuką aukšto slėgio pistoletu, slėgio jungiklis atjungia aukšto slėgio siurblių ir aukšto slėgio srovę sustabdoma.

Jeigu ištraukimo svirtis patraukiama, siurblys vėl įsijungia.

Apsauginis vožtuvas

Apsauginis vožtuvas atsidaro viršijus leistiną darbinį viršslėgį ir vanduo grįžta į siurblio įsiurbimo pusę.

Valdymo elementai

Žr. grafikų puslapį

- ① Apsauginė dalis
- ② Antgalis
- ③ Slėgio ir debito reguliatorius *
- ④ Plieninis vamzdis „EASY!Lock“
- ⑤ Didelio slėgio pistoletas „EASY!Force“
- ⑥ Apsauginis fiksatorius
- ⑦ Spragtukas
- ⑧ Atfiksavimo svirtelė
- ⑨ Slėginis lankstusis vamzdis „EASY!Lock“
- ⑩ Stūmimo rankena, viršuje (ištraukta)
- ⑪ Žarnų būgnas
- ⑫ Stūmimo rankena, apačioje (įstumta)
- ⑬ Kabelio laikiklis
- ⑭ Plieninio vamzdžio laikiklis
- ⑮ Antgalio dėklas rotaciniam antgaliiui*
- ⑯ Įrenginio jungiklis
- ⑰ Elektrodinė plieniniam vamzdžiui
- ⑱ Sietas
- ⑲ Žarnos atrama
- ⑳ Gaubiamoji veržlė
- ㉑ Vandens jungtis
- ㉒ Slankioji pavaža, fiksuojoji pavaža
- ㉓ Laikiklis putų antgaliiui*
- ㉔ Paviršiu valytuvo transportavimo laikiklis*
- ㉕ Stūmimo rankenos atblokovimo svirtis

* yra ne visų įrenginio versijų komplektacijoje

Spalvinis ženklimas

- Valymo proceso valdymo elementai yra geltoni.
- Techninės priežiūros ir aptarnavimo elementai yra šviesiai žali.

Išpakavimas

1. Išpakuodami patikrinkite pakuotės turinį.
2. Aptikus transportavimo pažeidimų, nedelsdami informuokite apie tai pardavėją.

Priedų montavimas

Pastaba

Su sistema „EASY!Lock“ komponentai saugiai ir patikimai sujungiami naudojant sparčiąją jungtį, vienu pasukimu.

Valdymas

⚠ PAVOJUS

Aukšto slėgio vandens srovė gali sužeisti

Niekada nefiksuokite spragtuvo ir apsauginės svirties įjungtoje padėtyje.

Nenaudokite aukšto slėgio pistoleto, jeigu apsauginė svirtis yra pažeista.

Prieš bet kokius darbus nustumkite aukšto slėgio pistoleto apsauginį fiksatorių iki galo į priekį.

Automatinis žarnos būgnas

Prietaisą sumontuotas automatinis žarnos būgnas.

Žarnos išvyniojimas

1. Žarną ištraukite.
2. Žarną atleidus žarnos būgnas užsifiksuoja.

Žarnos suvyniojimas

1. Žarną truputį ištraukite ir vėl atleiskite. Žarnos būgnas žarną suvynios automatiškai.
2. Žarnos būgnas sukimosi greitį reguliuokite valdydami žarnos judėjimą.

Aukšto slėgio pistoleto atidarymas / uždarymas

1. Aukšto slėgio pistoleto atidarymas: įjunkite apsauginę svirtį ir spragtuką.
2. Uždarykite aukšto slėgio pistoletą: atleiskite apsauginę svirtį ir spragtuką.

Aukšto slėgio režimas

Prietaisą galima naudoti pastatytą arba paguldytą.

Pastaba

Prietaise sumontuotas slėginis jungiklis. Vanklis pasileidžia tik tuo atveju, jeigu atidarytas aukšto slėgio pistoletas.

1. aukšto slėgio žarną visiškai nuvyniokite nuo žarnų būgno.
2. Nustatykite įrenginio jungiklį į padėtį „I“.
3. Atfiksukite aukšto slėgio pistoletą, tam nustumkite aukšto slėgio pistoleto fiksatorių visiškai į galą.
4. Atidarykite aukšto slėgio pistoletą.
5. Įrenginys su slėgio ir debito regulatoriumi: nustatykite darbinį slėgį sukdami slėgio ir debito regulatorių.

Eksploatavimas su valikliu

Pastaba

Valymo priemonei naudoti reikės talpyklos su putų antgaliu (papildoma įranga).

⚠ ĮSPĖJIMAS

Netinkamai naudojant valymo priemonę kyla pavojus sveikatai

Atsižvelkite į saugos nurodymus, pateiktus ant valymo priemonės.

DĖMESIO

Netinkamos valymo priemonės gali pažeisti įrenginį ir objektą, kurį reikia valyti.

Naudokite tik KÄRCHER leidžiamas valymo priemones. Vadovaukitės valymo priemonės dozavimo rekomendacijomis bei nurodymais.

Saugodami aplinką, valymo priemonę naudokite taupiai. KÄRCHER valymo priemonės užtikrina darbą be sutrikimų. Pasikonsultuokite arba užsakykite mūsų katalogą ar mūsų valymo priemonių informacinius lapelius.

D paveikslas

- ① Putų antgalis
- ② Talpykla
- ③ Diafragmos rinkinys
Valymo priemonės mišinys: 3 = aukštas, 2 = vidutinis, 1 = žemas

1. Užmaukite aukšto slėgio antgalį ant plieninio vamzdžio.
2. Sumontuokite gaubiamąją veržlę ir tvirtai priveržkite ranka (EASY!Lock).
3. Plieninį vamzdį sujunkite su aukšto slėgio žarna ir priveržkite ranka (EASY!Lock).
4. Stovą pritvirtinkite 2 varžtais.
A paveikslas
5. Stovą prie įrenginio pritvirtinkite 2 apkabomis. Apkabą plaktuku pritvirtinkite iki galo.
C paveikslas

① Apkaba

6. Aukšto slėgio žarną sujunkite su aukšto slėgio žarna ir priveržkite ranka (EASY!Lock).

Eksploatavimo pradžia

Elektros jungtis

⚠ PAVOJUS

Sužalojimų pavojus dėl elektros srovės smūgio

Kištuku prijunkite įrenginį prie tinklo. Neatskirama jungtis su tinklu draudžiama. Kištukas skirtas atjungti nuo tinklo. Jungčių vertės žr. skyriuje „Identifikacinė plokštelė arba techniniai duomenys“.

1. Išvyniokite tinklo kabelį ir ištieskite ant grindų.
2. Įkiškite tinklo kištuką į lizdą.

Vandens jungtis

Jungtis prie geriamojo vandens tiekimo sistemos

⚠ ĮSPĖJIMAS

Pavojus sveikatai dėl užteršto vandens nutekėjimo atgal į geriamojo vandens tinklą.

Laikykitės vandens tiekimo įmonės reikalavimų.

Pagal galiojančias nuostatas įrenginio niekada negalima eksploatuoti be nuo galinės tékmės apsaugančio įtaiso prie geriamojo vandens tinklo. Naudokite KÄRCHER nuo galinės tékmės apsaugantį įtaisą arba alternatyvų nuo galinės tékmės apsaugantį įtaisą pagal EN 12729, BA tipo. Nuo atgalinės tékmės apsaugančiu įtaisu tekęjęs vanduo nebelaikomas geriamuoju. Visada junkite nuo galinės tékmės apsaugantį įtaisą prie vandens tiekimo sistemos, niekada neįjunkite tiesiai prie įrenginio vandens jungties.

1. Patikrinkite vandens tiekimo sistemos įleidimo slėgį, įleidimo temperatūrą ir tiekiamą kiekį. Reikalavimai pateikti skirsnyje „Techniniai duomenys“.
2. Nuo galinės tékmės apsaugantį įtaisą ir įrenginio vandens jungtį sujunkite žarna (minimalus ilgis 7,5 m, minimalus skersmuo 1“).
3. Tiekimo žarnos komplektacijoje nėra.
3. Atidarykite vandens tiekimą.

Vandens įsiurbimas iš talpyklų

1. Prisukite siurbimo žarną (užsakymo numeris 4.440-207.0) ir filtrą (užsakymo numeris 4.730-012.0) prie vandens jungties.
2. Išleiskite iš įrenginio orą.

Oro išleidimas iš įrenginio

1. Antgalį nusukite nuo plieninio vamzdžio.
2. Paleiskite įrenginį, kol vanduo ims tekėti be oro burbuliukų.
3. Kilus sunkumų išleidžiant orą įrenginį paleiskite veikti 10 sekundžių, tada išjunkite. Pakartokite tai keletą kartų.
4. Išjunkite įrenginį.
5. Vėl užsukite antgalį.

- ④ Siurbimo žarna
- ⑤ Aukšto slėgio pistoletas EASY!Force

1. Nusukite talpyklą.
2. Įkiškite į siurbimo žarną norimą diafragmą.
3. Pripilkite į talpyklą valymo priemonės.
4. Prisukite talpyklą ant putų antgalio.
5. Nuo aukšto slėgio pistoleto nuimkite plieninį vamzdį.
6. Uždėkite putų antgalį ant aukšto slėgio pistoleto ir užsukite ranka.
7. Paleiskite aukšto slėgio valymo įrenginį.

Rekomenduojamas valymo būdas

1. Taupiai užpurškite valymo priemonės ant sauso paviršiaus ir leiskite jai veikti (nedžiovinkite).
2. Nuplaukite atsilaisvinusį purvą aukšto slėgio srove.

Putų antgalio plovimas

Panaudojus putų antgalį jį reikia nuplauti, kad neatsirasytų valymo priemonės nuosėdų.

1. Nusukite talpyklą.
2. Supilkite likusią valymo priemonę atgal į jos pakuotę.
3. Pripilkite talpyklą švaraus vandens.
4. Prisukite talpyklą ant putų antgalio.
5. Naudokite putų antgalį apie 1 minutę, kad išskalautumėte valymo priemonės likučius.
6. Ištuštinkite talpyklą.

Darbo nutraukimas

1. Uždarykite aukšto slėgio pistoletą, įrenginys išsijungia.
2. Užfiksukite aukšto slėgio pistoletą, tam nustumkite fiksatorių į priekį.

Pastaba

Išjungus įrenginį vandens slėgis krinta apie 70 %. Taip sumažinama aukšto slėgio pistoleto paspaudimo jėga ir didinamas įrenginio ilgaamžiškumas.

Darbo tęsimas

1. Atfiksukite aukšto slėgio pistoletą, tam nustumkite fiksatorių visiškai į galą.
2. Atidarykite aukšto slėgio pistoletą – prietaisas vėl įsijungia.

Darbo užbaigimas

1. Uždarykite vandens tiekiamą.
2. Atidarykite aukšto slėgio pistoletą.
3. Nustatykite įrenginio jungiklį ties „I“ ir paleiskite įrenginį veikti 5–10 sekundžių.
4. Uždarykite aukšto slėgio pistoletą.
5. Nustatykite įrenginio jungiklį ties „0/OFF“.
6. Tinklo kištuką iš lizdo traukite tik sausomis rankomis.
7. Nutraukite vandens tiekiamą.
8. Atidarykite aukšto slėgio pistoletą, kol įrenginyje nebus slėgio.
9. Užfiksukite aukšto slėgio pistoletą, tam nustumkite fiksatorių į priekį.

Prietaiso saugojimas

1. Plieninį vamzdį su aukšto slėgio pistoletu įstatykite į plieninio vamzdžio elektrodingę ir užfiksukite plieninio vamzdžio laikiklyje.
2. Užvyniokite tinklo kabelį ant kabelio laikiklio.
3. Didelio slėgio žarną suvyniokite ant žarnos būgno.
4. Paspauskite stūmimo rankenos fiksatorių ir įstumkite stūmimo rankeną.

Apsauga nuo šalčio

DĖMESIO

Šaltis gadina prietaisą, iš kurio ne visiškai pašalin-tas vanduo.

Laikykitė prietaisą nuo šalčio apsaugotoje vietoje.

Jei negalite prietaisą laikyti apsaugotoje nuo šalčio vietoje:

1. Išleiskite vandenį.
2. Per įrenginį perpumpuokite prekyboje randamą apsaugos nuo šalčio priemonę.
3. Paleiskite įrenginį veikti daugiausia 1 minutę, kol siurblys ir vamzdžiai ištuštės.

Pastaba

Naudokite prekyboje įprastai randamą apsaugos nuo šalčio priemonę, skirtą transporto priemonėms, pagamintą glikolio pagrindu. Laikykitės apsaugos nuo šalčio priemonės gamintojo pateiktų naudojimo nurodymų.

Transportavimas

⚠ ATSAUGIAI

Sužalojimo pavojus, pažeidimo pavojus

Transportuodami atsižvelkite į įrenginio svorį.

DĖMESIO

Pažeidimo pavojus

Apsaugokite aukšto slėgio pistoleto spragtuką nuo pažeidimų.

1. Transportuojant įrenginį transporto priemonėse, užfiksukite jį laikydamiesi galiojančių gairių, kad nestytų ir neapvirtų.
2. Transportuojant ilgesniais atstumais įrenginį paskui save traukite už stūmimo rankenos.
3. Lipdami laiptais, kelkite įrenginį po vieną laiptelį. Slankiosios pavažos apsaugo korpusą nuo pažeidimų.

Paviršių valytuvo transportavimo laikiklis

1. Paviršių valytuvo jungties atramą užmaukite ant aukšto slėgio valymo įrenginio transportavimo laikiklio.
2. Užsukite gaubiamąją veržlę maždaug 1 apsikimą.

Laikymas

⚠ ATSAUGIAI

Sužalojimo pavojus, pažeidimo pavojus.

Laikydami atsižvelkite į įrenginio svorį.

1. Įrenginį laikykite tik patalpų viduje.

Techninė priežiūra ir eksploatacinės parengties užtikrinimas

⚠ PAVOJUS

Traumų pavojus dėl netikėtai įsijungusio įrenginio ir elektros šoko.

Prieš visus darbus įrenginį išjunkite ir ištraukite tinklo kištuką.

Saugos patikra / techninės priežiūros sutartis

Su pardavėju galite susitarti dėl reguliarios saugos patikros arba sudaryti techninės priežiūros sutartį. Pasikonsultuokite šiuo klausimu.

Prieš kiekvieną naudojimą

1. Patikrinkite prijungimo kabelį, ar jis nepažeistas, pažeistą kabelį nedelsdami patikėkite pakeisti įgalotai klientų aptarnavimo tarnybai arba elektrikui.
2. Patikrinkite, ar nepažeista aukšto slėgio žarna, pažeistą aukšto slėgio žarną nedelsdami pakeiskite.

3. Patikrinkite įrenginio sandarumą. Leidžiami 3 lašai per minutę. Jeigu įrenginys labai nesandarus, kreipkitės į klientų aptarnavimo tarnybą.

Kartą per savaitę

1. Išvalykite vandens jungties sieta.

Vandens jungties sieto valymas

1. Nusukite gaubiamąją veržlę.
2. Ištraukite žarnos atramą su sietu.
3. Išvalykite sieta iš išorės ir nuskalaukite.
Nuoroda: Galiausiai įrenginyje sulygiuokite žarnos atramos šešiabriaunį varžtą.
4. Įdėkite žarnos atramą su sietu.
5. Priveržkite gaubiamąją veržlę.

Kas 500 darbinų valandų, mažiausiai kartą per metus

1. Techninės priežiūros darbus paveskite atlikti klientų aptarnavimo tarnybai.
2. Pakeiskite alyvą.

Alyvos keitimas

Pastaba

Alyvos kiekis ir rūšis pateikti skirsnyje „Techniniai duomenys“

1. Išsukite 4 varžtus.
2. Nuimkite įrenginio gaubtą.
E paveikslas
3. Nuleiskite žemyn alyvos išleidimo žarną ir laikykite virš alyvos surinkimo talpyklos.
4. Ištraukite kamštį iš alyvos išleidimo žarnos.
5. Nuimkite dangtį.
6. Išimkite poroloną iš alyvos talpyklos.
7. Palaukite, kol alyva visiškai ištekės.
F paveikslas
8. Įkiškite kamštį į alyvos išleidimo žarną.
9. Užlenkite alyvos išleidimo žarną į viršų ir užfiksukite.
10. Pripilkite išmatuotą alyvos kiekį.
11. Įdėkite į talpyklą poroloną.
12. Uždėkite dangtelį ir jį užspauskite.
G paveikslas

Pakeiskite aukšto slėgio žarną

⚠ ĮSPĖJIMAS

Sužalojimų pavojus

Žarnos būgnas gali netikėtai pasisukti labai greitai, jeigu fiksatorius atsitraukia.

Kruopščiai atlikite toliau nurodytus veiksmus ir pritvirtinkite žarnos būgną taip, kaip aprašyta.

1. Atsuktuvu nuimkite žarnos būgno dangtelį.

H paveikslas

- ① Dangtelis
2. aukšto slėgio žarną visiškai nuvyniokite nuo žarnų būgno.
3. Galinį šešiabriaunį veržlių raktą SW 10 per šešiakampę angą įkiškite į korpusą. Raktą stumkite tol, kol žarnos būgnas bus užblokuotas.

I paveikslas

- ① Šešiakampė anga

4. Išsukite 2 varžtus.

J paveikslas

- ① Varžtas
- ② Aukšto slėgio žarna
- ③ Žarnos fiksatorius

5. Nuimkite žarnos fiksatorių nuo aukštojo slėgio žarnos.
6. Ištraukite fiksavimo kablį.

K paveikslas

- ① Fiksavimo kablys
- ② Žarnos jungtis
- ③ Aukštojo slėgio žarna.

7. Ištraukite aukštojo slėgio žarną iš žarnos jungties.
8. Naują aukštojo slėgio žarną išveskite per du žarnos kreipiamuosius ritinėlius ir įkiškite į žarnos jungtį. Atsižvelkite į žarnos būgno sukimosi kryptį.

L paveikslas

- ① Žarnos kreipiamasis ritinėlis
9. Fiksavimo kablį įkiškite į žarnos jungtį.
10. Patikrinkite, ar visos poveržlės yra už fiksavimo kablo.
11. Žarnos fiksatorių pritvirtinkite prie kito aukštojo slėgio žarnos galo. Atstumas iki žarnos galo yra apie 1 m (iki aukštojo slėgio pistoleto).
12. Laikykite žarnos būgną ir išimkite galinį šešiabriaunį veržlių raktą.
13. Patraukdami aukštojo slėgio žarną panaikinkite žarnos būgno blokavimą ir iš lėto išvyniokite aukštojo slėgio žarną. Prilaikydami žarną reguliuokite išvyniojimo greitį.
14. Uždėkite dangtį.

Pagalba gedimų atveju

⚠ PAVOJUS

Traumų pavojus dėl netikėtai įsijungusio įrenginio ir elektros šoko.

Prieš visus darbus įrenginį išjunkite ir ištraukite tinklo kištuką.

Elektrinės konstrukcijos dalis tikrinti ir remontuoti patikėkite klientų aptarnavimo tarnybai.

Jei jūsų prietaiso gedimas nepaminėtas šiame skyriuje, jei abejojate ir jei tai aiškiai nurodyta, kreipkitės į klientų aptarnavimo tarnybą.

Įrenginio nepavyksta paleisti

- Patikrinkite, ar nepažeistas prijungimo kabelis.
- Patikrinkite vardinę įtampą.
- Jeigu įrenginys perkaisto:
 - a Nustatykite įrenginio jungiklį į padėtį „0“.
 - b Palikite įrenginį ataušti mažiausiai 15 minučių.
 - c Nustatykite įrenginio jungiklį į padėtį „1“.
- Elektros gedimų atvejais kreipkitės į klientų aptarnavimo tarnybą.

Įrenginyje nesusidaro slėgis

- Patikrinkite antgalių dydį, reikalingas dydis nurodytas skyriuje „Techniniai duomenys“.
- Išleiskite iš įrenginio orą, žr. skyrių „Oro išleidimas iš įrenginio“.
- Išvalykite vandens jungties sieta.
- Patikrinkite tiekiamo vandens kiekį, reikalingas kiekis nurodytas skyriuje „Techniniai duomenys“.
- Išvalykite antgalį.
- Jeigu reikia, kreipkitės į Klientų aptarnavimo tarnybą.

Siurblys nesandarus

Leidžiamas iki 3 lašų per minutę vandens išsiskyrimas.

- Jei nesandarumas didesnis, prietaisą turi patikrinti klientų aptarnavimo tarnybą.

Siurblys bilda

- Patikrinkite vandens tiekimo sistemos sandarumą.
- Išleiskite iš įrenginio orą, žr. skyrių „Oro išleidimas iš įrenginio“.
- Jeigu reikia, kreipkitės į Klientų aptarnavimo tarnybą.

Valymo priemonės mišinio per mažai

- Papildykite putų antgalio talpyklą.
- Užmaukite ant siurbimo žarnos didesnę diafragmą.
- Patikrinkite siurbimo žarną ir putų antgalį, ar nesusi-darė valymo priemonės nuosėdų. Nuosėdas pašal-inkite drungnu vandeniu.

Priedai ir atsarginės dalys

Naudokite tik originalius priedus ir originalas atsargines dalis – taip užtikrinsite, kad įrenginys veiktų patikimai ir be triukščių.

Informaciją apie priedus ir atsargines dalis rasite svetai-nėje www.kaercher.com.

Garantija

Kiekvienoje šalyje galioja mūsų įgaliotų pardavėjų nu-statytos garantijos sąlygos. Galimus įrenginio gedimus garantijos galiojimo laikotarpiu pašalinsime nemokama-i, jei tokių gedimų priežastis buvo netinkamos me-džiagos ar gamybos defektai. Dėl garantinių gedimų šalinimo kreipkitės į savo pardavėją arba artimiausią kli-entų aptarnavimo tarnybą pateikdami pirkimą patvirtin-ančią kasos kvitą.

(Adresą rasite kitoje pusėje)

Techniniai duomenys

		HD 6/15 MXA	HD 6/15 MXA	HD 7/17 MXA	HD 6/ 16-4 MXA	HD 7/ 14-4 MXA	HD 7/ 16-4 MXA	HD 8/ 18-4 MXA
Šaliai skirtas variantas								
Šalis		EU	CH	EU	EU	EU	EU	EU
Elektros jungtis								
Įtampa	V	230	230	400	230	230	400	400
Fazė	~	1	1	3	1	1	3	3
Dažnis	Hz	50	50	50	50	50	50	50
Įmama galia	kW	3,1	2,3	4,2	3,3	3,4	4,2	4,6
Saugiklio rūšis		IPX5	IPX5	IPX5	IPX5	IPX5	IPX5	IPX5
Maitinimo tinklo saugiklis (inertinis)	A	16	10	16	16	16	16	16
Ilgintuvo laidas 30 m	mm ²	2,5	2,5	2,5	2,5	2,5	2,5	2,5
Vandens jungtis								
Įleidimo slėgis (maks.)	MPa	1	1	1	1	1	1	1
Įleidimo temperatūra (maks.)	°C	60	60	60	60	60	60	60
Tiekiamas kiekis (min.)	l/min	13	13	15	13	15	15	16
Įsiurbimo aukštis (maks.)	m	0,5	0,5	0,5	0,5	0,5	0,5	0,5
Įrenginio galios duomenys								
Standartinio purkštuko purškimo ant-galio dydis		033	038	040	034	043	042	042
Darbinis slėgis	MPa	15	12	17	16	14	16	18
Darbinis slėgis (maks.)	MPa	22,5	18	25,5	24	21	24	27
Tiekiamo pajėgumas, vanduo	l/min	9,3	9,6	11,6	9,9	11,5	11,6	12,5
Rankinio purškimo pistoleto atatran-kos jėga	N	28,6	28,6	35,5	30	32,2	34,5	41,8
Matmenys ir svoriai								
Tipinis darbinis svoris	kg	37	37	39	45	46	46	48
Ilgis	mm	455	455	455	455	455	455	455
Plotis	mm	400	400	400	400	400	400	400
Aukštis, stūmimo rankena, (apačioje)	mm	890 (970)	890 (970)	890 (970)	890 (970)	890 (970)	890 (970)	890 (970)
Alyvos kiekis	l	0,25	0,25	0,20	0,35	0,35	0,35	0,35
Alyvos rūšis		15W40	0W40	15W40	0W40	0W40	15W40	15W40
Nustatytos vertės pagal EN 60335-2-79								
Plaštakos ir rankos vibracijos vertė	m/s ²	2,8	2,8	2,9	2,8	2,7	2,5	2,3
Neapibrėžtis K	m/s ²	0,8	0,8	0,8	0,9	0,8	0,7	0,7
Garso lygis L _{pA}	dB(A)	74	74	78	72	69	72	73
Neapibrėžtis K _{pA}	dB(A)	3	3	3	3	3	3	3
Garso galios lygis L _{WA} + Neapibrėžtis K _{WA}	dB(A)	90	90	94	88	85	88	89

Pasilikame teisę daryti techninius pakeitimus.

EB atitikties deklaracija

Pareiškiamo, kad toliau aprašyto aparato brėžiniai ir konstrukcija bei mūsų į rinką išleistas modelis atitinka pagrindinius ES direktyvų saugumo ir sveikatos apsaugos reikalavimus. Jeigu įrenginiui atliekamas su mumis nesuderintas keitimas, ši deklaracija netenka savo galios.

Produktas: Didelio slėgio valymo įrenginys

Tipas: 1.150-xxx

Tipas: 1.151-xxx

Tipas: 1.524-xxx

Atitinkamos EB direktyvos

2000/14/EB

2006/42/EB (+2009/127/EB)

2011/65/ES

2014/30/ES

Taikomi darnieji standartai

EN 60335-1

EN 60335-2-79

EN 50581

EN 55014-1: 2017

EN 55014-2: 2015

EN 62233: 2008

EN 61000-3-2: 2014

HD 6/15, HD 7/17, HD 8/18–4

EN 61000-3-3: 2013

HD 7/14-4

EN 61000-3-11: 2000

Taikoma atitikties įvertinimo procedūra

2000/14/EB: V priedas

Svertinis garso galios lygis dB(A)

	išmatuotas	garantuojamas
HD 6/15 MXA	87	90
HD 7/17 MXA	91	94
HD 6/16–4 MX	86	88
HD 7/14–4 MX	82	85
HD 8/18–4 MX	87	89

Pasirašantys asmenys veikia pagal bendrovės vadovų įgaliojimus.



H. Jenner

Chairman of the Board of Management



S. Reiser

Director Regulatory Affairs & Certification

Dokumentacijos tvarkytojas: S. Reiser

Alfred Kärcher SE & Co. KG

Alfred-Kärcher-Str. 28 - 40

71364 Vinendenas, Vokietija

Tel.: +49 7195 14-0

Faks.: +49 7195 14-2212

Vinendenas, 2019 m. balandžio 1 d.

Зміст

Загальні вказівки.....	162
Використання за призначенням.....	162
Охорона довкілля.....	163
Вказівки з техніки безпеки.....	163
Елементи керування.....	163
Кольорове маркування.....	163
Розпакування.....	163

Установлення приладдя.....	163
Введення в експлуатацію.....	164
Керування.....	164
Переривання роботи.....	165
Завершення роботи.....	165
Зберігання пристрою.....	165
Захист від замерзання.....	165
Транспортування.....	165
Зберігання.....	166
Догляд та технічне обслуговування.....	166
Допомога в разі несправностей.....	167
Приладдя та запасні деталі.....	167
Гарантія.....	167
Технічні характеристики.....	167
Декларація про відповідність стандартам ЄС.....	168

Загальні вказівки



Перед першим використанням пристрою ознайомитись з цією оригінальною інструкцією з експлуатації та вказівками з техніки безпеки, що додаються. Діяти відповідно до них. Зберігати обидві брошури для подальшого використання або для наступного власника.

Використання за призначенням

Цей мийочий апарат високого тиску призначений виключно для виконання зазначених нижче робіт. Машини, транспортні засоби, споруди, інструменти та подібні об'єкти очищувати струменем високого тиску.

Для видалення стійких забруднень ми рекомендуємо використовувати роторну форсунку як додаткове обладнання.

У пристрої HD...Plus роторна форсунка входить до комплекту поставки.

УВАГА

Забруднена вода призводить до передчасного зношування пристрою або утворення в ньому відкладень.

У пристрій допускається подача лише чистої або обробленої води, яка не перевищує вказаних нижче порогових показників.

- рН-фактор: 6,5...9,5
- Електропровідність: провідність питної води + 1200 мкСм/см, максимальна провідність 2000 мкСм/см
- Речовини, що осідають (об'єм проби 1 л, час осідання 30 хвилин): < 0,5 мг/л
- Речовини, що відфільтровуються: < 50 мг/л, неабразивні речовини
- Вуглеводні: < 20 мг/л
- Хлориди: < 300 мг/л
- Сульфати: < 240 мг/л
- Кальцій: < 200 мг/л
- Загальна твердість: < 28 °dH, < 50° TH, < 500 ppm (мг CaCO₃/л)
- Залізо: < 0,5 мг/л
- Марганець: < 0,05 мг/л
- Мідь: < 2 мг/л
- Активний хлор: < 0,3 мг/л
- Без неприємних запахів

Охорона довкілля



Пакувальні матеріали придатні до вторинної переробки. Упаковку необхідно утилізувати без шкоди для довкілля.



Електричні та електронні пристрої найчастіше містять цінні матеріали, які придатні до вторинної переробки, та компоненти, такі як батареї, акумулятори чи мастило, які у разі

неправильного поводження з ними або неправильної утилізації можуть створити потенційну небезпеку для здоров'я людини та довкілля. Однак ці компоненти необхідні для належної експлуатації пристрою. Пристрої, позначені цим символом, забороняється утилізувати разом із побутовим сміттям.

Вказівки щодо компонентів (REACH)

Актуальні відомості про компоненти наведені на сайті: www.kaercher.com/REACH

Вказівки з техніки безпеки

- Перед першим введенням пристрою в експлуатацію слід обов'язково ознайомитись із вказівками з техніки безпеки 5.951-949.0.
- Дотримуватись національних правил користування рідкоструминними миючими апаратами.
- Дотримуватись національних правил техніки безпеки. Рідкоструминні миючі апарати слід регулярно перевіряти. Результат перевірки слід документувати письмово.
- Забороняється вносити зміни до пристрою та приладдя.

Символи на пристрої



Не допускається безпосереднє під'єднання пристрою до громадської мережі питного водопостачання.



Не спрямовувати струмінь води під високим тиском на людей, тварин, увімкнене електричне обладнання чи на самий пристрій. Захищати пристрій від морозу.

Запобіжні пристрої

Запобіжні пристрої призначені для захисту користувача; забороняється їх вимикати або обходити їхні функції.

Перепускний клапан, манометричний вимикач і запобіжний клапан установлені й опломбовані на заводі. Регулювання дозволяється доручати лише співробітникам сервісної служби.

Перепускний клапан фіз манометричним вимикачем

У разі зниження витрати води за допомогою регулятора тиску і витрати відкривається перепускний клапан і частина об'єму води повертається до сторони всмоктування насоса. Коли відпускається спускний важіль високонадірної пістолета, манометричний вимикач вмикає насос високого тиску і подача струменя води під високим тиском припиняється.

Якщо затягнути спускний важіль, насос вмикається знову.

Запобіжний клапан

Запобіжний клапан відкривається в разі перевищення допустимого робочого надлишкового тиску, після чого вода повертається до сторони всмоктування насоса.

Елементи керування

Див. сторінку з зображеннями

- ① Захисна деталь
- ② Форсунка
- ③ Регулятор тиску та витрати*
- ④ Струминна трубка EASY!Lock
- ⑤ Високонадірний пістолет EASY!Force
- ⑥ Запобіжний фіксатор
- ⑦ Спускний важіль
- ⑧ Важіль розблокування
- ⑨ Високонадірний шланг EASY!Lock
- ⑩ Ручка, угорі (втягнута)
- ⑪ Барабан для шланга
- ⑫ Ручка, внизу (втягнута)
- ⑬ Тримач кабелю
- ⑭ Тримач струминної трубки
- ⑮ Полічка для роторної форсунки*
- ⑯ Вимикач пристрою
- ⑰ Гніздо для струминної трубки
- ⑱ Сітчастий фільтр
- ⑲ Патрубок для під'єднання шланга
- ⑳ Накидна гайка
- ㉑ Патрубок для підключення водопостачання
- ㉒ Полоски, опорний полоз
- ㉓ Тримач для форсунки для обробки піною*
- ㉔ Тримач для очищувача поверхонь під час транспортування*
- ㉕ Фіксатор дугоподібної ручки

* не в усіх варіантах пристрою входить до комплекту поставки

Кольорове маркування

- Елементи керування процесом очищення позначені жовтим кольором.
- Елементи керування технічним обслуговуванням і сервісом позначені світло-сірим кольором.

Розпакування

1. Під час розпакування перевірити вміст упаковки.
2. Про виявлені пошкодження під час транспортування негайно повідомити дилеру.

Установлення приладдя

Вказівка

Система EASY!Lock дозволяє швидко й надійно з'єднувати компоненти, повертаючи їх у нарізному з'єднанні лише на один оберт.

1. Установити сопло високого тиску на струминну трубку.
2. Установити і вручну затягнути накидну гайку (EASY!Lock).

3. З'єднати струминну трубку з високонапірним пістолетом і затягнути вручну (EASY!Lock).

Рисунок А

4. Закріпити ніжку за допомогою 2 гвинтів.

Рисунок В

5. Закріпити ніжку до пристрою за допомогою 2 затискачів. Забити затискачі до упору за допомогою молотка.

Рисунок С

- ① Затискач

6. Під'єднати високонапірний шланг до високонапірного пістолета й затягнути вручну (EASY!Lock).

Введення в експлуатацію

Електричне підключення

⚠ НЕБЕЗПЕКА

Небезпека травмування через ураження електричним струмом

Підключити штепсельну вилку пристрою до електричної мережі. Використання нерознімного з'єднання з електромережею не допускається. Штепсельна вилка призначена для відключення від мережі.

Щоб дізнатися параметри підключення, див. заводську таблицю або розділ «Технічні характеристики».

1. Розгорнути мережевий кабель і розкласти на підлозі.
2. Вставити штепсельну вилку в розетку.

Патрубок для підключення водопостачання

Підключення до водопровідної лінії

⚠ ПОПЕРЕДЖЕННЯ

Небезпека для здоров'я через зворотний потік забрудненої води в мережу питного водопостачання.

Дотримуватись правил, установлених підприємством із водопостачання.

Згідно з чинними правилами не дозволяється експлуатація пристрою без системного розділювача в мережі питного водопостачання. Використовувати системний розділювач KÄRCHER або інший системний розділювач, що відповідає вимогам EN 12729, тип BA. Вода, що пройшла через системний розділювач, класифікується як непридатна для пиття. Системний розділювач під'єднувати лише до лінії водопостачання, але в жодному разі не безпосередньо до патрубку пристрою для підключення водопостачання.

1. Перевірити лінію водопостачання на тиск, температуру та витрату води на вході. Вимоги наведено в розділі «Технічні характеристики».
2. З'єднати системний розділювач і патрубок пристрою для підключення водопостачання за допомогою шланга (мінімальна довжина 7,5 м, мінімальний діаметр 1"). Підвідний шланг не входить до комплекту поставки.
3. Відкрити подачу води.

Усмоктування води з резервуара

1. Пригвинтити всмоктувальний шланг (номер для замовлення 4.440-207.0) і фільтр (номер для замовлення 4.730-012.0) до патрубка для підключення водопостачання.
2. Видалити повітря з пристрою.

Видалення повітря з пристрою

1. Відгвинтити форсунку від струминної трубки.
2. Дати пристрою попрацювати доти, доки вода не буде виходити без бульбашок.
3. У разі виникнення проблем із видаленням повітря дати пристрою попрацювати 10 секунд, а тоді вимкнути. Повторити операцію кілька разів.
4. Вимкнути пристрій.
5. Знову нагвинтити форсунку.

Керування

⚠ НЕБЕЗПЕКА

Небезпека травмування під дією струменя води під високим тиском

Забороняється фіксувати спускний і запобіжний важелі в натиснутому положенні.

Не використовувати високонапірний пістолет, якщо пошкоджено запобіжний важіль.

Перед виконанням будь-яких робіт із пристроєм пересувати запобіжний фіксатор високонапірного пістолета вперед.

Автоматичний барабан для шланга

Пристрій оснащений автоматичним барабаном для шланга.

Розмотування шланга

1. Потягти шланг.
2. У разі відпускання шланга барабан для шланга фіксується.

Намотування шланга

1. Трохи потягнути шланг, після чого відпустити. Барабан для шланга автоматично намотує шланг.
2. Під час намотування регулювати швидкість змотування шланга, направляючи його.

Відкривання/закривання високонапірного пістолета

1. Відкривання високонапірного пістолета: натиснути на запобіжний і спускний важелі.
2. Закривання високонапірного пістолета: відпустити запобіжний і спускний важелі.

Експлуатація під високим тиском

Пристрій може експлуатуватися у вертикальному та горизонтальному положенні.

Вказівка

Пристрій оснащений манометричним вимикачем. Двигун запускається лише в тому разі, якщо високонапірний пістолет відкритий.

1. повністю розгорнути високонапірний шланг з барабана для шланга.
2. Установити вимикач пристрою в положення «I».
3. Розблокувати високонапірний пістолет, перевершив запобіжний фіксатор високонапірного пістолета назад.
4. Відкрити високонапірний пістолет.
5. Пристрій із регулятором тиску та витрати: налаштувати робочий тиск, повертаючи регулятор тиску та витрати.

Експлуатація з миючим засобом

Вказівка

Для експлуатації з миючими засобами потрібний розпилювач піни з балоном (опція).

⚠ ПОПЕРЕДЖЕННЯ

Небезпека для здоров'я в разі неналежного поводження з мийними засобами

Дотримуватись вказівок із техніки безпеки на мийному засобі.

УВАГА

Непридатні мийні засоби можуть пошкодити пристрій і об'єкт чищення.

Використовувати лише мийні засоби, дозволені фірмою KÄRCHER.

Дотримуватися рекомендацій щодо дозування та вказівок щодо мийного засобу.

Задля захисту довкілля мийний засіб слід використовувати ощадливо.

Мийні засоби KÄRCHER гарантують безперебійну роботу. Рекомендуємо отримати консультацію або замовити наш каталог чи інформаційні матеріали про наші мийні засоби.

Рисунок D

- ① Форсунка для обробки піною
- ② Резервуар
- ③ Набір заслінок
Дозування мийного засобу: 3=велика доза, 2=середня доза, 1=мала доза
- ④ Всмоктувальний шланг
- ⑤ Високонапірний пістолет EASY!Force

1. Відкрити резервуар.
2. Вставити у всмоктувальний шланг потрібну заслінку.
3. Залити мийний засіб у резервуар.
4. Прикрутити резервуар до форсунки для обробки піною.
5. Зняти струминну трубку з високонапірного пістолета.
6. Під'єднати насадку для піни до високонапірного пістолета й затягнути вручну.
7. Увімкнути мийний апарат високого тиску.

Рекомендований метод чищення

1. Ощадливо розпилити мийний засіб на суху поверхню й залишити на деякий час (не витирати).
2. Розчинений бруд змити струменем води під високим тиском.

Промивання розпилювача піни

Для запобігання відкладенням мийного засобу розпилювач піни після використання слід промивати.

1. Відкрити резервуар.
2. Залишки мийного засобу вилити назад у тару.
3. Налити в резервуар чисту воду.
4. Прикрутити резервуар до форсунки для обробки піною.
5. Працювати форсункою для обробки піною близько 1 хвилини, щоб вимити залишки мийного засобу.
6. Спорозжити резервуар.

Переривання роботи

1. Закрити високонапірний пістолет; пристрій вимкнеться.
2. Зафіксувати високонапірний пістолет, перевівши запобіжний фіксатор вперед.

Вказівка

Під час вимкнення пристрою тиск води зменшується приблизно на 70%. Це призводить до зниження повідного зусилля високонапірного пістолета та збільшення строку служби пристрою.

Продовження роботи

1. Розблокувати високонапірний пістолет, перевівши запобіжний фіксатор назад.
2. Відкрити високонапірний пістолет; пристрій знову увімкнеться.

Завершення роботи

1. Закрити подачу води.
2. Відкрити високонапірний пістолет.
3. Перевести вимикач пристрою в положення «1» і дати пристрою попрацювати 5–10 секунд.
4. Закрити високонапірний пістолет.
5. Перевести вимикач пристрою в положення «0/OFF».
6. Витягувати штепсельну вилку з розетки лише сухими руками.
7. Від'єднати шланг подачі води.
8. Відкрити високонапірний пістолет так, щоб скинути тиск у пристрої.
9. Зафіксувати високонапірний пістолет, перевівши запобіжний фіксатор вперед.

Зберігання пристрою

1. Струминну трубку з високонапірним пістолетом вставити в гніздо для струминної трубки та зафіксувати у тримачі струминної трубки.
2. Обмотати мережевий кабель навколо тримача кабелю.
3. Намотати шланг високого тиску на барабан.
4. Натиснути на фіксатор ручки та скласти ручку.

Захист від замерзання

УВАГА

Якщо із пристрою не повністю видалено воду, він може зруйнуватися під дією морозу.

Зберігати пристрій у місці, захищеному від морозу.

Якщо зберігання в місці, захищеному від морозу, неможливе:

1. Злити воду.
2. Прокачати через пристрій звичайний антифриз.
3. Дати пристрою попрацювати не довше 1 хвилини, доки насос і лінії не спорозжняться.

Вказівка

Використовувати звичайний антифриз на основі гліколю для транспортних засобів.

Дотримуватися інструкцій із використання, наданих виробником антифризу.

Транспортування

⚠ ОБЕРЕЖНО

Небезпека травмування, небезпека пошкодження

Під час транспортування враховувати масу пристрою.

УВАГА

Небезпека пошкодження

Захищати спускний важіль високонапірного пістолета від пошкоджень.

1. Під час транспортування в транспортних засобах закріплювати пристрій згідно з чинними нормами для запобігання його ковзанню та перевертанняю.
2. Для переміщення на великі відстані тягнути пристрій за собою за ручку.
3. Підіймаючи пристрій на сходи, підіймати його сходинок за сходинок. Полозки захищають корпус від пошкоджень.

Тримач для очищувача поверхонь під час транспортування

1. Надіти з'єднувальний патрубков очищувача поверхонь на тримач для транспортування на мийчому апараті високого тиску.
2. Накрутити накидну гайку приблизно на 1 оберт.

Зберігання

⚠ ОБЕРЕЖНО

Небезпека травмування, небезпека пошкодження.

Під час зберігання враховувати масу пристрою.

1. Зберігати пристрій лише в приміщенні.

Догляд та технічне обслуговування

⚠ НЕБЕЗПЕКА

Небезпека травмування через випадково запущений пристрій та ураження електричним струмом.

Перед проведенням будь-яких робіт вимкати пристрій і витягати штепсельну вилку.

Перевірка техніки безпеки / договір технічного обслуговування

Ви можете домовитися зі своїм дилером про регулярне проведення перевірки техніки безпеки або укласти договір про технічне обслуговування. Рекомендуємо звернутися за консультацією.

Перед кожним використанням

1. Перевірити з'єднувальний кабель на відсутність пошкоджень. У разі виявлення пошкодження негайно звернутися для заміни кабелю до авторизованої сервісної служби або до фахівця з електрики.
2. Перевірити високонапірний шланг на відсутність пошкоджень. Пошкоджений високонапірний шланг негайно замінити.
3. Перевірити герметичність пристрою. Допускається витікання 3 крапель води на хвилину. Якщо негерметичність серйозніша, слід звернутися до сервісної служби.

Щотижня

1. Очистити сітчастий фільтр у патрубку для підключення водопостачання.

Очищення сітчастого фільтра в патрубку для підключення водопостачання

1. Відкрутити накидну гайку.
2. Вийняти патрубок для під'єднання шланга з сітчастим фільтром.
3. Очистити та промити сітчастий фільтр зовні. **Примітка.** Шестигранник патрубків для під'єднання шланга направляти в бік з'єднання в пристрої.
4. Вставити патрубок для під'єднання шланга з сітчастим фільтром.
5. Затягнути накидну гайку.

Через кожні 500 годин роботи, але не рідше, ніж раз на рік

1. Доручити сервісній службі провести технічне обслуговування пристрою.
2. Замінити мастило.

Заміна мастила

Вказівка

Об'єм і марка мастила вказані в розділі «Технічні характеристики».

1. Викрутити 4 гвинти.
2. Зняти кожух пристрою.
Рисунок Е
3. Повернути шланг для зливання мастила вниз і утримувати над збірником мастила.
4. Витягнути пробку зі шланга для зливання мастила.
5. Зняти кришку.
6. Вийняти з мастильного бака пінистий матеріал.
7. Почекаати, поки мастило повністю стече.
Рисунок F
8. Вставити пробку в шланг для зливання мастила.
9. Повернути шланг для зливання мастила вгору та зафіксувати його.
10. Налити достатню кількість мастила.
11. Вставити пінистий матеріал у резервуар для мастила.
12. Установити та щільно притиснути кришку.
Рисунок G

Заміна шлангу високого тиску

⚠ ПОПЕРЕДЖЕННЯ

Небезпека травмування

У разі роз'єднання фіксації барабан для шланга може несподівано дуже швидко повернутися. Дотримуватися виконання наступних кроків та закріпити барабан для шланга, як описано.

1. Підняти кришку з барабана для шланга за допомогою викрутки.

Рисунок H

- ① Кришка
2. повністю розгорнути високонапірний шланг з барабана для шланга.
3. Вставити торцевий шестигранний ключ (розмір ключа 10 мм) через шестикутний отвір у корпус. Вставити ключ настільки, щоб барабан для шланга заблокувався.
Рисунок I

- ① Отвір, шестикутний

4. Викрутити 2 гвинти.
Рисунок J

- ① Гвинт
- ② Шланг високого тиску
- ③ Шланговий стопор

5. Від'єднати шланговий стопор від шлангу високого тиску.
6. Витягнути фіксуєчий важіль.

Рисунок K

- ① Фіксуєчий важіль
- ② Роз'єм шлангу
- ③ Шланг високого тиску

7. Витягти шланг високого тиску з роз'єму шлангу.
8. Провести новий шланг високого тиску через обидва направляючих ролика шланга та вставити в роз'єм шлангу. Дотримуватися напрямку обертання барабана для шланга.
Рисунок L

- ① Направляючий ролик шланга

9. Вставити фіксуєчий важіль у роз'єм шлангу.

10. Переконаватися, що всі підкладні шайби знаходяться за фіксуємим важелем.
11. На іншому кінці шланга високого тиску встановити шланговий стопор. Відстань до кінця шланга приблизно 1 м (до високонапірного пістолета).
12. Утримуючи барабан для шланга, витягнути торцевий шестигранний ключ.
13. Розблокувати барабан для шланга, потягнувши за шланг високого тиску, і дати шлангу високого тиску повільно намотатись. Перевірити швидкість змотування, утримуючи шланг.
14. Знов встановити кришку.

Допомога в разі несправностей

⚠ НЕБЕЗПЕКА

Небезпека травмування через випадкове запускання пристрій та ураження електричним струмом.

Перед проведенням будь-яких робіт вимкати пристрій і витягати штепсельну вилку. Перевірку та ремонт електричних компонентів слід доручати лише авторизованій сервісній службі.

У разі виявлення несправностей, не описаних у цьому розділі, або в разі сумніве чи відповідних чітких вказівок звертатися до авторизованої сервісної служби.

Пристрій не запускається

- Перевірити з'єднувальний кабель на відсутність пошкодження.
- Перевірити напругу мережі.
- Якщо пристрій перегрівся:
 - a Установити вимикач пристрою в положення «0».
 - b Дати пристрою охолонути протягом не менше ніж 15 хвилин.
 - c Установити вимикач пристрою в положення «1».
- У разі несправності електричного обладнання звернутися до сервісної служби.

У пристрої не створюється тиск

- Перевірити розмір форсунки, див. розділ «Технічні характеристики».
- Видалити повітря з пристрою, див. розділ «Видалення повітря з пристрою».
- Очистити сітчастий фільтр у патрубку для підключення водопостачання.

- Перевірити об'єм подачі води, див. розділ «Технічні характеристики».
 - Очистити форсунку.
 - За необхідності звернутися до сервісної служби.
- Негерметичність насоса**
Допускається витікання до 3 крапель води на хвилину.
- У разі серйознішої негерметичності доручити сервісній службі перевірити пристрій.

Насос «стукас»

- Перевірити герметичність шланга подачі води.
 - Видалити повітря з пристрою, див. розділ «Видалення повітря з пристрою».
 - За необхідності звернутися до сервісної служби.
- Замала кількість мийного засобу, що додається**
- Долити мийний засіб у балон форсунки для обробки піною.
 - Вставити у всмоктувальний шланг більшу заслінку.
 - Перевірити всмоктувальний шланг і форсунку для обробки піною на предмет відкладень мийного засобу. Видалити відкладення теплою водою.

Приладдя та запасні деталі

Слід використовувати лише оригінальне приладдя та оригінальні запасні частини, тому що саме вони гарантують безпечну та безперебійну експлуатацію пристрою.

Інформація щодо приладдя та запасних частин міститься на сайті www.kaercher.com.

Гарантія

У кожній країні діють відповідні гарантійні умови, встановлені уповноваженою організацією збуту нашої продукції в цій країні. Можливі несправності приладдя протягом гарантійного строку ми усуваємо безкоштовно, якщо причина несправності полягає в дефектах матеріалів або виробничому браку. У разі виникнення претензій протягом гарантійного строку прохання звертатися, маючи при собі чек про покупку, до торговельної організації, що продала продукт, або до найближчої уповноваженої служби сервісного обслуговування. (Адреси див. на звороті)

Технічні характеристики

	HD 6/15 MXA	HD 6/15 MXA	HD 7/17 MXA	HD 6/ 16-4 MXA	HD 7/ 14-4 MXA	HD 7/ 16-4 MXA	HD 8/ 18-4 MXA
Варіант залежно від країни експлуатації							
Країна	EU	CH	EU	EU	EU	EU	EU
Електричне підключення							
Напруга	V	230	230	400	230	230	400
Фаза	~	1	1	3	1	1	3
Частота	Hz	50	50	50	50	50	50
Під'єднана потужність	kW	3,1	2,3	4,2	3,3	3,4	4,2
Ступінь захисту		IPX5	IPX5	IPX5	IPX5	IPX5	IPX5
Запобіжник мережі (інерційний)	A	16	10	16	16	16	16
Подовжувальний кабель 30 м	mm ²	2,5	2,5	2,5	2,5	2,5	2,5
Патрубок для підключення водопостачання							
Тиск на вході (макс.)	MPa	1	1	1	1	1	1
Температура на вході (макс.)	°C	60	60	60	60	60	60

		HD 6/15 MXA	HD 6/15 MXA	HD 7/17 MXA	HD 6/ 16-4 MXA	HD 7/ 14-4 MXA	HD 7/ 16-4 MXA	HD 8/ 18-4 MXA
Витрата на вході (мін.)	l/min	13	13	15	13	15	15	16
Висота всмоктування (макс.)	m	0,5	0,5	0,5	0,5	0,5	0,5	0,5
Робочі характеристики пристрою								
Розмір стандартного сопла		033	038	040	034	043	042	042
Робочий тиск	MPa	15	12	17	16	14	16	18
Робочий надлишковий тиск (макс.)	MPa	22,5	18	25,5	24	21	24	27
Об'єм подачі, вода	l/min	9,3	9,6	11,6	9,9	11,5	11,6	12,5
Сила віддачі високонапірного пістолета	N	28,6	28,6	35,5	30	32,2	34,5	41,8
Розміри та вага								
Типова робоча вага	kg	37	37	39	45	46	46	48
Довжина	mm	455	455	455	455	455	455	455
Ширина	mm	400	400	400	400	400	400	400
Висота, ручка внизу, (угорі)	mm	890 (970)	890 (970)	890 (970)	890 (970)	890 (970)	890 (970)	890 (970)
Кількість мастила	l	0,25	0,25	0,20	0,35	0,35	0,35	0,35
Марка мастила		15W40	0W40	15W40	0W40	0W40	15W40	15W40
Розраховані значення згідно з EN 60335-2-79								
Значення вібрації на руці/кісті	m/s ²	2,8	2,8	2,9	2,8	2,7	2,5	2,3
Похибка K	m/s ²	0,8	0,8	0,8	0,9	0,8	0,7	0,7
Рівень звукового тиску L _{рА}	dB(A)	74	74	78	72	69	72	73
Похибка K _{рА}	dB(A)	3	3	3	3	3	3	3
Рівень звукової потужності L _{WA} + похибка K _{WA}	dB(A)	90	90	94	88	85	88	89

Зберігається право на внесення технічних змін.

Декларація про відповідність стандартам ЄС

Цим ми повідомляємо, що нижче зазначена машина на основі своєї конструкції та конструктивного виконання, а також у випущеній у продаж моделі, відповідає спеціальним основним вимогам щодо безпеки та захисту здоров'я представлених нижче директив ЄС. У разі внесення неузгоджених із нами змін до машини ця заява втрачає свою чинність.

Виріб: Миючий апарат високого тиску

Тип: 1.150-xxx

Тип: 1.151-xxx

Тип: 1.524-xxx

Відповідні директиви ЄС

2000/14/EG

2006/42/EG (+2009/127/EG)

2011/65/EC

2014/30/EC

Застосовувані гармонізовані стандарти

EN 60335-1

EN 60335-2-79

EN 50581

EN 55014-1: 2017

EN 55014-2: 2015

EN 62233: 2008

EN 61000-3-2: 2014

HD 6/15, HD 7/17, HD 8/18-4

EN 61000-3-3: 2013

HD 7/14-4

EN 61000-3-11: 2000

Застосовуваний метод оцінки відповідності
2000/14/EG: Додаток V

Рівень звукової потужності, дБ(A)

	вимірний	гарантований
HD 6/15 MXA	87	90
HD 7/17 MXA	91	94
HD 6/16-4 MXA	86	88
HD 7/14-4 MXA	82	85
HD 8/18-4 MXA	87	89

Особи, що нижче підписалися, діють від імені та за довіреністю керівництва.


H. Jenner

Chairman of the Board of Management



S. Reiser

Director Regulatory Affairs & Certification

Особа, відповідальна за ведення документації: Ш.

Райзер (S. Reiser)

Alfred Kärcher SE & Co. KG

Alfred-Kärcher-Str. 28 - 40

71364 Winnenden (Germany)

Тел.: +49 7195 14-0

Факс: +49 7195 14-2212

м. Вінненден, 01.04.2019

目录

一般性注意事项	169
按规定使用	169
环境保护	169
安全提示	169
操作元件	169
颜色标记	170
拆除包装	170
装配附件	170
投入运行	170
操作	170
中断运行	171
结束运行	171
保管设备	171
防冻保护	171
运输	171
存放	171
维护和保养	171
故障排除	172
附件和备件	172
质量保证	172
技术数据	172

一般性注意事项



在您第一次使用设备之前，请先阅读本操作说明书原件和所附的安全提示，并遵守。

为日后使用或其他所有者使用方便请妥善保管两份手册。

按规定使用

仅为以下工作使用该高压清洗机：
用高压水束清洁机器、车辆、建筑物、工具和类似物品。

对于顽固的污垢，我们建议使用转子喷嘴特殊配件。

对于 HD...Plus，交货范围内含有一个转子喷嘴。

注意

脏污的水将导致提前磨损或在设备中沉积。

只给设备供应不超出以下极限值的净水或循环水：

- pH 值：6.5...9.5
- 电导率：新鲜水的电导率 + 1200 $\mu\text{S}/\text{cm}$ ，最大电导率 2000 $\mu\text{S}/\text{cm}$
- 可沉物质（样本体积 1 升，沉降时间 30 分钟）：
< 0.5 mg/l
- 可过滤的物质：< 50 mg/l，无磨蚀性物质
- 碳氢化合物：< 20 mg/l
- 氯化物：< 300 mg/l
- 硫酸盐：< 240 mg/l
- 钙：< 200 mg/l
- 总硬度：< 28 ° dH，< 50° TH，< 500 ppm (mg CaCO_3/l)
- 铁：< 0.5 mg/l
- 锰：< 0.05 mg/l
- 铜：< 2 mg/l
- 活性氯：< 0.3 mg/l
- 无异味

环境保护



包装材料可以回收利用。请按照环保要求处理包装。



电气和电子设备含有宝贵的可再利用的材料以及诸如电池、蓄电池或油等若使用不当或处理错误会对人体健康和环境造成潜在性危险的组成部分

分。为了设备按规定运行，需要这些组件。用符号标记的设备不得与生活垃圾一同处理。

内部材料提示 (REACH)

最新的内部材料信息请您在如下链接中查找：

www.kaercher.com/REACH

安全提示

- 在首次将设备投入运行之前，必须阅读安全注意事项 5.951-949.0。
- 注意针对高压喷液装置的国家规定。
- 注意事故预防的国家规定。必须定期检查高压喷液装置。检查结果必须书面记录。
- 不要在设备和配件上进行任何更改。

设备上的符号



不允许将设备直接连接在公共饮用水网上。



切勿对着人员、动物、主动电气设备或设备喷射高压射束。防止设备霜冻。

安全装置

安全装置用于保护操作人员，不允许停止运行或使其功能无效。

溢流阀、压力开关和安全阀在工厂已设置且铅封。只能由客服进行调整。

带压力开关的溢流阀

在通过压力和流量调节减小水量时，溢流阀打开并且一部分水流回到泵的抽吸侧。

在松开高压喷枪上的开关把时，压力开关关闭高压泵并且高压射束停止。

如果握紧开关把，则泵重新接通。

安全阀

安全阀在超出允许的工作压力时打开并且水将流回到泵的抽吸侧。

操作元件

见图片页

- ① 防护件
- ② 喷嘴
- ③ 压力和流量调节 *
- ④ 喷射管 EASY!Lock
- ⑤ 高压喷枪 EASY!Force
- ⑥ 保险卡扣
- ⑦ 开关把
- ⑧ 解锁杆
- ⑨ 高压软管 EASY!Lock
- ⑩ 伸缩把手，上位（已拉出）
- ⑪ 软管卷筒
- ⑫ 伸缩把手，下位（缩入）
- ⑬ 电缆支架
- ⑭ 喷射管架
- ⑮ 转子喷嘴的喷嘴架*
- ⑯ 设备开关
- ⑰ 喷射管套筒
- ⑱ 滤网

- ①9 软管接头
- ②0 锁紧螺母
- ②1 水接口
- ②2 滑板，立式滑板
- ②3 泡沫喷嘴支架*
- ②4 平面清洗机运输支架*
- ②5 伸缩把手解锁按钮

* 对某些设备类型不包含在交货范围内

颜色标记

- 清洁过程的操作元件为黄色。
- 保养和检修的操作元件为浅灰色。

拆除包装

1. 在拆除包装时检查包装内的物品。
2. 如有运输损坏，立即通知经销商。

装配附件

提示

EASY!Lock 系统通过快接螺纹只旋转一圈就可快速而可靠地连接组件。

1. 将高压喷嘴插到喷射管上。
2. 安装锁紧螺母并用手拧紧 (EASY!Lock)。
3. 将喷射管与高压喷枪相连并用手拧紧 (EASY!Lock)。

图 A

4. 用 2 个螺栓固定支座。

图 B

5. 用 2 个夹子将支座固定在设备上。用锤子将夹子敲入至止挡处。

图 C

- ① 夹子
6. 将高压软管与高压喷枪相连并用手拧紧 (EASY!Lock)。

投入运行

电气接口

△ 危险

触电有致命危险

用插头连接设备与电网。禁止与电网建立不可断开的连接。插头用于断开电源。

连接件见铭牌或技术数据。

1. 展开电源线并放在地面上。
2. 将电源插头插入插座。

水接头

连接在水管上

△ 警告

脏污的水流回到饮用水网中有健康危险。

请注意自来水管公司的各项规定。

根据现行规定，在无系统分离装置的情况下绝不允许在饮用水网上运行设备。使用 KÄRCHER 的系统分离装置或符合 EN 12729 类型 BA 的系统分离装置。流经系统分离装置的水为不可饮用水。始终将系统分离装置连接在水源上，绝不能直接连接在设备的水接口上。

1. 检查水源的进水压力、进水温度和进水量。要求请见“技术数据”一节。
2. 用软管连接系统分离装置和水接口（最小长度 7.5 m，最小直径 1”）。
- 进水软管不包含在交货范围内。
3. 打开进水管。

从容器中抽吸水

1. 用螺栓在水接口上连接抽吸软管（订货号 4.440-207.0）和过滤器（订货号 4.730-012.0）。
2. 给设备排气。

给设备排气

1. 从喷射管上拧下喷嘴。
2. 让设备运行，直到流出的水无气泡。
3. 在有排气问题时，让设备运行 10 秒，然后关闭。再次重复该过程。
4. 关闭设备。
5. 重新拧上喷嘴。

操作

△ 危险

高压水射流有致命危险

绝不要在已按下的位置上固定开关把和保险杆。

在保险杆损坏时，不要使用高压喷枪。

在设备上作业之前，将高压喷枪的保险卡扣向前推。

自动软管盘

设备装配了一个自动软管盘。

展开软管

1. 抽出软管。
2. 卸除负载时，软管盘卡入。

卷起软管

1. 短暂拉出软管并且接着卸除负载。软管盘将软管自动卷起。
2. 卷起时，通过穿过软管调节卷起速度。

打开/关闭高压喷枪

1. 打开高压喷枪：按下保险杆和开关把。
2. 关闭高压喷枪：松开保险杆和开关把。

高压运行

可以竖立或平躺运行设备。

提示

设备装配了一个压力开关。只在高压喷枪打开时，电机才能启动。

1. 将高压软管完全从软管卷筒上展开。
2. 将设备开关调到“1”位。
3. 打开高压喷枪的保险，为此将高压喷枪的保险卡扣向后推。
4. 打开高压喷枪。
5. 对于带压力和流量调节装置的设备：通过扭转压力和流量调节装置调整工作压力。

使用清洁剂运行

提示

为了用清洁剂运行，需要斗式泡沫枪（选项）。

△ 警告

错误地处理清洁剂有健康危险

注意清洁剂上的安全注意事项。

注意

不合适的清洁剂可能损坏设备和待清洗的对象。

只使用 KÄRCHER 许用的清洁剂。

遵守清洁剂随附的剂量建议和提示。

为了保护环境，尽量少使用清洁剂。

KÄRCHER 清洁剂可确保无故障地作业。请咨询我们或索取我们的产品目录或我们的清洁剂信息页。

图 D

- ① 泡沫喷嘴
- ② 容器
- ③ 挡板组件
清洁剂的混合：3=高，2=中等，1=低
- ④ 抽吸软管

⑤ 高压喷枪 EASY!Force

1. 拧下容器。
2. 将所需的挡板插入抽吸软管。
3. 将清洁剂加入容器。
4. 将容器螺接在泡沫喷嘴。
5. 从高压喷枪上取下喷射管。
6. 在高压喷枪上装上泡沫喷嘴并用手拧紧。
7. 将高压清洗机投入运行。

推荐的清洁方法

1. 将少量清洁剂喷射到干燥的表面上并让其起作用（防止其变干）。
2. 用高压射流冲洗溶解的污垢。

冲洗泡沫喷枪

在使用后必须冲洗泡沫喷枪，以避免清洁剂沉积。

1. 拧下容器。
2. 将剩余的清洁剂倒回到交付包装中。
3. 给容器装入清水。
4. 将容器螺接在泡沫喷嘴。
5. 运行泡沫喷嘴约 1 分钟，以冲出残留的清洁剂。
6. 排空容器。

中断运行

1. 关闭高压喷枪，设备关闭。
2. 关闭高压喷枪的保险，为此将保险卡扣向前推。

提示

在关闭设备时，水压将降低约 70%。以此可降低高压喷枪的操作力和提高设备的使用寿命。

继续运行

1. 打开高压喷枪的保险，为此将保险卡扣向后推。
2. 打开高压喷枪，设备重新接通。

结束运行

1. 关闭进水管。
2. 打开高压喷枪。
3. 将设备开关转至“I”位并让设备运行 5 至 10 秒。
4. 关闭高压喷枪。
5. 将设备开关转至“0/OFF”。
6. 只用干手从插座中拔出电源插头。
7. 拆下进水管。
8. 打开高压喷枪，直到设备无压。
9. 关闭高压喷枪的保险，为此将保险卡扣向前推。

保管设备

1. 将喷射管与高压喷枪放入喷射管套筒中并在喷射管支架中卡入。
2. 绕电缆支架卷绕电源线。
3. 将高压软管卷到软管盘上。
4. 按下伸缩把手的解锁按钮并压下伸缩把手。

防冻保护

注意

霜冻将毁坏水未完全排空的设备。

将设备保管在无霜冻的地方。

如果无法无霜冻地进行存放：

1. 排水。
2. 通过设备泵抽通用的防冻剂。
3. 让设备最长运行 1 分钟，直至泵和管道排空。

提示

使用用于机动车的、通用的乙二醇基防冻剂。注意防冻剂制造商的使用规定。

运输

△ 小心

受伤危险，损坏危险

运输时注意设备的重量。

注意

有损坏危险

防止高压喷枪开关把损坏。

1. 在用车辆运输时，根据现行的准则防止其滑动和倾翻。
2. 在较长距离搬运时，用拉伸缩把手的方式来拖动设备。
3. 上楼梯时，将设备逐个台阶地向上拉。滑板可防止外壳损坏。

平面清洗机运输支架

1. 将平面清洗机的管接头插到高压清洗机的运输支架上。
2. 拧上锁紧螺母约 1 圈。

存放

△ 小心

受伤危险，损坏危险。

存放时注意设备的重量。

1. 只在室内存放设备。

维护和保养

△ 危险

设备意外起动的触点有受伤危险。

在任何作业之前关闭设备并拔出电源插头。

安全检查/保养合同

可以与您的经销商协议定期的安全检查或签订保养合同。请与我们联系。

在每次运行之前

1. 检查连接线是否损坏，立即让获得授权的客服或电工更换损坏的电缆。
2. 检查高压软管是否损坏，立即更换损坏的高压软管。
3. 检查设备是否密封。每分钟 3 滴水是允许的。在不密封性更严重时，请联系客服。

每周

1. 清洗水接口中的滤网。

清洗水接口中的滤网

1. 拧下锁紧螺母。
2. 拔出软管接头与滤网。
3. 清洗并冲洗滤网外部。
提示：将软管接头的六角对准设备中的接口。
4. 插入软管接头与滤网。
5. 拧紧锁紧螺母。

每 500 个运行小时，至少每年一次

1. 让客服进行设备的保养。
2. 换油。

换油

提示

油量和油品种见“技术数据”一节

1. 拧出 4 个螺栓。
2. 取下设备罩盖。
图 E
3. 向下释放油软管并将其保持在接油容器上。
4. 从放油软管上拔下堵头。
5. 取下盖子。
6. 从油容器上取下泡沫塑料。
7. 等至油完全流出。

图 F

8. 将堵头插入放油软管。
9. 向上转放油软管并卡入。
10. 加入测得的油量。
11. 将泡沫塑料插入油容器。
12. 装上盖子并压紧。

图 G

更换高压软管

⚠ 警告

受伤危险

当定位器松开时，软管卷筒可能突然飞速旋转。请严格按照以下步骤操作并根据说明固定软管卷筒。

1. 用螺丝刀取下软管卷筒上的盖罩。

图 H

- ① 盖罩
2. 将高压软管完全从软管卷筒上展开。
3. 将内六角扳手（对边宽度 17）通过六角形开口插入外壳中。插入扳手，直至软管卷筒锁定。

图 I

- ① 六角形开口
4. 拧出 2 个螺栓。

图 J

- ① 螺栓
- ② 高压软管
- ③ 软管止动器
5. 从高压软管上取下软管止动器。
6. 拉出保险锁扣。

图 K

- ① 保险锁扣
- ② 软管接口
- ③ 高压软管
7. 从软管接口中拔出高压软管。
8. 将新的高压软管通过两个软管导向辊导入并插进软管接口中。注意软管卷筒的旋转方向。

图 L

- ① 软管导向辊
9. 将保险锁扣插入软管接口。
10. 检查所有垫圈是否位于保险锁扣后面。
11. 在高压软管另一端安装软管止动器。到软管末端的距离约为 1 米（到高压喷枪）。
12. 固定住软管卷筒并拔出内六角扳手。
13. 通过拉动高压软管解锁软管卷筒，让高压软管慢慢收卷。握住软管以便控制收卷速度。
14. 重新安装盖罩。

故障排除

⚠ 危险

设备意外启动和触电有受伤危险。

在任何作业之前关闭设备并拔掉电源插头。

只让获得授权的客服检查和修理电气部件。

在出现本章中未列出的故障时，在有疑问时和在有明确提示时，请联系获得授权的客服。

设备无法启动

- 检查连接线是否损坏。
- 检查电源电压。
- 如果设备过热：
 - a 将设备开关调到“0”位。
 - b 让设备至少冷却 15 分钟。
 - c 将设备开关调到“1”位。
- 在电气故障时，请联系客服。

设备不会产生压力

- 检查喷嘴的大小，所需的大小请见“技术数据”一章。
- 给设备排气，见“给设备排气”一章。
- 清洗水接口中的滤网。
- 检查进水量，所需的水量请见“技术数据”一章。
- 清洗喷嘴。
- 需要时，请联系客服。

泵不密封

每分钟最多流出 3 滴水是允许的。

- 在不密封性更严重时，让客服检查设备。

泵爆震

- 检查进水管是否密封。
- 给设备排气，见“给设备排气”一章。
- 在需要时，请联系客服。

清洁剂混合量过少

- 加注泡沫喷嘴的料斗。
- 将更大的挡板插到抽吸软管上。
- 检查抽吸软管和泡沫喷嘴是否沉积了清洁剂。用温水清除沉积。

附件和备件

只允许使用原厂附件和备件，它们可以确保设备安全无故障地运行。

关于附件和备件的信息参见 www.kaercher.com。

质量保证

我们的主管销售公司所发布的质量保证条件在每个国家均适用。在质量保证期内，如果您的产品发生了任何故障，我们都将为您提供免费维修，但是这种故障应当是由于机身材料或制造上的缺陷造成的。如属质量保证情况，请凭发票联系贵方经销商或就近联系获得授权的客户服务点。（地址详见背面。）

技术数据

	HD 6/15 MXA	HD 6/15 MXA	HD 7/17 MXA	HD 6/ 16-4 MXA	HD 7/ 14-4 MXA	HD 7/ 16-4 MXA	HD 8/ 18-4 MXA
特定国家的规格							
国家	EU	CH	EU	EU	EU	EU	EU
电源连接							
电压	V	230	230	400	230	400	400
相位	~	1	1	3	1	3	3
频率	Hz	50	50	50	50	50	50
连接功率	kW	3, 1	2, 3	4, 2	3, 3	3, 4	4, 6

		HD 6/15 MXA	HD 6/15 MXA	HD 7/17 MXA	HD 6/ 16-4 MXA	HD 7/ 14-4 MXA	HD 7/ 16-4 MXA	HD 8/ 18-4 MXA
防护类型		IPX5	IPX5	IPX5	IPX5	IPX5	IPX5	IPX5
电源保险丝（慢熔型）	A	16	10	16	16	16	16	16
延长线 30 m	mm ²	2,5	2,5	2,5	2,5	2,5	2,5	2,5
水接头								
进水压力（最高）	MPa	1	1	1	1	1	1	1
进水温度（最高）	° C	60	60	60	60	60	60	60
进水量（最小）	l/min	13	13	15	13	15	15	16
抽吸高度（最高）	m	0,5	0,5	0,5	0,5	0,5	0,5	0,5
设备性能								
标准喷嘴的大小		033	038	040	034	043	042	042
工作压力	MPa	15	12	17	16	14	16	18
工作压力（最高）	MPa	22,5	18	25,5	24	21	24	27
输送量，水	l/min	9,3	9,6	11,6	9,9	11,5	11,6	12,5
高压喷枪的后坐力	N	28,6	28,6	35,5	30	32,2	34,5	41,8
尺寸和重量								
典型的工作重量	kg	37	37	39	45	46	46	48
长度	mm	455	455	455	455	455	455	455
宽度	mm	400	400	400	400	400	400	400
高度，伸缩把手下位，（上位）	mm	890 (970)	890 (970)	890 (970)	890 (970)	890 (970)	890 (970)	890 (970)
油量	l	0,25	0,25	0,20	0,35	0,35	0,35	0,35
油种类		15W40	0W40	15W40	0W40	0W40	15W40	15W40
根据 EN 60335-2-79 标准测得的数值								
手臂振动值	m/s ²	2,8	2,8	2,9	2,8	2,7	2,5	2,3
不确定度 K	m/s ²	0,8	0,8	0,8	0,9	0,8	0,7	0,7
声压级 L _{pA}	dB(A)	74	74	78	72	69	72	73
不确定度 K _{pA}	dB(A)	3	3	3	3	3	3	3
声功率级 L _{WA} + 不确定度 K _{WA}	dB(A)	90	90	94	88	85	88	89

保留技术更改的权利。

الضمان

يسري في كل دولة شروط الضمان التي تضعها شركة التسويق المتخصصة التابعة لنا. نحن نتولى إصلاح الأخطاء التي قد تطرأ على جهازك خلال فترة الضمان بدون مقابل، عندما يكون سبب هذه الأعطال ناجم عن عيب في المواد المستخدمة أو في عملية التصنيع. في حالة استحقاق الضمان، توجه من فضلك بقسيمة الشراء إلى أقرب موزع أو مركز خدمة عملاء معتمد. (العنوان على الصفحة الخلفية)

نسبة خلط المنظف شديدة الانخفاض

- استكمل ملء كوب المنفث الرجوي.
- صنع الحاجر الأكبر على خرطوم الشفط.
- افحص خرطوم الشفط والمنفث الرجوي للتحقق من وجود ترسبات للمنظف. تخلص من الترسبات بماء فاتر.

الملحقات التكميلية وقطع الغيار

استخدام الملحقات التكميلية الأصلية وقطع الغيار الأصلية فقط، والتي تضمن تشغيل الجهاز بشكل آمن وخالٍ من الاختلالات. تجد المعلومات الخاصة بالملحقات التكميلية وقطع الغيار على الموقع www.kaercher.com.

البيانات الفنية

HD 8/18-4 MXA	HD 7/16-4 MXA	HD 7/14-4 MXA	HD 6/16-4 MXA	HD 7/17 MXA	HD 6/15 MXA	HD 6/15 MXA	
مجموعة البلاد							
EU	EU	EU	EU	EU	CH	EU	البلد
توصيل الطاقة							
400	400	230	230	400	230	230	V
3	3	1	1	3	1	1	~
50	50	50	50	50	50	50	Hz
4,6	4,2	3,4	3,3	4,2	2,3	3,1	kW
نوع الحماية							
IPX5	IPX5	IPX5	IPX5	IPX5	IPX5	IPX5	
16	16	16	16	16	10	16	A
2,5	2,5	2,5	2,5	2,5	2,5	2,5	mm ²
وصلة المياه							
1	1	1	1	1	1	1	MPa
60	60	60	60	60	60	60	°C
16	15	15	13	15	13	13	l/min
0,5	0,5	0,5	0,5	0,5	0,5	0,5	m
أداء الجهاز							
042	042	043	034	040	038	033	حجم الفوهة القياسية
18	16	14	16	17	12	15	MPa
27	24	21	24	25,5	18	22,5	MPa
12,5	11,6	11,5	9,9	11,6	9,6	9,3	l/min
41,8	34,5	32,2	30	35,5	28,6	28,6	N
الأبعاد الوزن							
48	46	46	45	39	37	37	kg
455	455	455	455	455	455	455	mm
400	400	400	400	400	400	400	mm
890 (970)	890 (970)	890 (970)	890 (970)	890 (970)	890 (970)	890 (970)	mm
0,35	0,35	0,35	0,35	0,20	0,25	0,25	l
15W40	15W40	0W40	0W40	15W40	0W40	15W40	نوع الزيت
القيم المسجلة وفقاً للمواصفة EN 60335-2-79							
2,3	2,5	2,7	2,8	2,9	2,8	2,8	m/s ²
0,7	0,7	0,8	0,9	0,8	0,8	0,8	m/s ²
73	72	69	72	78	74	74	dB(A)
3	3	3	3	3	3	3	dB(A)
89	88	85	88	94	90	90	dB(A)

نحتفظ بالحق في إدخال تعديلات فنية.

فحص السلامة/عقد الصيانة

يمكنك الاتفاق مع أي تاجر على إجراء فحص تأمين دوري منتظم أو إبرام عقد صيانة. يرجى طلب الاستشارة.

قبل أية عملية تشغيل

1. افحص كابل التوصيل للتحقق من وقوع أضرار واستبدل الكابلات التالفة على الفور لدى أي مركز خدمة عملاء معتمد أو فنيي كهرباء معتمدين.
2. افحص خرطوم الضغط العالي للتحقق من تعرضه لأضرار واستبدل خرطوم الضغط العالي التالف على الفور.
3. افحص الجهاز للتحقق من وجود مواضع تسريب. يسمح بثلاث قطرات ماء في الدقيقة. في حال التسريب الشديد توجه إلى مركز خدمة العملاء.

أسبوعياً

1. نظّف المصفاة في وصلة الماء.

نظّف المصفاة في وصلة الماء

1. فك الصامولة.
 2. أخرج دعامة الخرطوم مع المصفاة بسحبها.
 3. نظف المصفاة واشطفها.
- إرشاد:** قم بتوجيه المقطع السداسي لدعامة الخرطوم للتوصيل بالجهاز.
4. ركب دعامة الخرطوم مع المصفاة.
 5. أحكم ربط الصامولة.

كل 500 ساعة تشغيل، على الأقل سنوياً

1. اعهّد إلى مركز خدمة العملاء لصيانة الجهاز.
2. غير الزيت.

تغيير الزيت

إرشاد

- لمعرفة كمية ونوع الزيت انظر فقرة "المواصفات الفنية"
1. فك المسامير الأربعة.
 2. اخلع غطاء الجهاز.

الشكل E

3. حرّك خرطوم تصريف الزيت إلى أسفل وأعلى وعاء تجميع الزيت.
 4. اسحب السدادة من خرطوم تصريف الزيت.
 5. اخلع الغطاء بحرص.
 6. أفرغ المادة الرغوية من خزان الزيت.
 7. انتظر إلى أن تصرف كمية الزيت بالكامل.
- ### الشكل F
8. أدخل السدادة في خرطوم تصريف الزيت.
 9. حرّك خرطوم تصريف الزيت إلى أعلى وثبته.
 10. املا كمية الزيت المقاسة.
 11. استخدم المادة الرغوية في خزان الزيت.
 12. ركب الغطاء وأحكم ضغطه.

الشكل G

استبدال خرطوم الضغط العالي

تحذير

خطر الإصابة

- قد تدور بكرة الخرطوم بسرعة على غير المتوقع في حالة فك القفل.
- اتبع الخطوات التالية بدقة وقم بتأمين بكرة الخرطوم كما هو موضح.
1. ارفع الغطاء عن بكرة الخرطوم باستخدام مفك.

الشكل H

① غطاء

2. إفرد خرطوم الضغط العالي تماماً من بكرة الخرطوم.
3. أدخل مفتاح سداسي مجوف SW 10 في الهيكل عبر الفتحة السداسية. استمر في إدخال المفتاح حتى تنسد بكرة الخرطوم.

الشكل I

① فتحة، سداسية

4. قم بفك البرغيين.

الشكل J

① برغي

② خرطوم الضغط العالي

③ سدادة خرطوم

5. انزع سدادة الخرطوم من خرطوم الضغط العالي.

6. اسحب مشبك التأمين.

الشكل K

① مشبك التأمين

② وصلة الخرطوم

③ خرطوم الضغط العالي.

7. اسحب خرطوم الضغط العالي من وصلة الخرطوم.

8. قم بتغيير خرطوم الضغط العالي الجديد عبر أسطواناتي توجيه الخرطوم ثم أدخله في وصلة الخرطوم. يجب مراعاة اتجاه دوران بكرة الخرطوم.

الشكل L

① أسطوانة توجيه الخرطوم

9. أدخل مشبك التأمين في وصلة الخرطوم.

10. تأكد من وضع جميع الحلقات خلف مشبك التأمين.

11. قم بتركيب سدادة الخرطوم على الطرف الآخر لخرطوم الضغط العالي. تبلغ المسافة حتى نهاية الخرطوم حوالي 1 م (إلى مسدس الضغط العالي).

12. امسك بكرة الخرطوم وأخلع المفتاح السداسي المجوف.

13. قم بتحرير بكرة الخرطوم عن طريق سحب خرطوم الضغط العالي ثم اتركه يدور ببطء. راقب سرعة الدوران من خلال مسك الخرطوم.

14. قم بتثبيت الغطاء مرة أخرى.

المساعدة في حالة حدوث خلل

⚠ خطر

خطر الإصابة الناتج عن تشغيل الجهاز دون قصد ووقوع صدمة كهربائية.

قبل إجراء أي أعمال أطفئ الجهاز وأخلع القابض.

اعهد فقط لمركز خدمة العملاء المعتمد لفحص الأجزاء التركيبية الكهربائية وإصلاحها.

في حالة الاختلالات التي لم تذكر في هذا الفصل، فتوجه إلى مركز خدمة عملاء معتمد عند التشكك وفي حال وجود تنبيه صريح.

يتعذر بدء تشغيل الجهاز

● افحص كابل التوصيل للتحقق من وجود أضرار.

● راجع فلطية الشبكة.

● عند ارتفاع حرارة الجهاز بشكل مفرط:

a انقل مفتاح الجهاز إلى الوضع "0".

b اترك الجهاز لمدة 15 دقيقة على الأقل حتى يبرد.

c انقل مفتاح الجهاز إلى الوضع "1".

● ابحث عن مركز خدمة عملاء في حالات التلف الكهربائي.

الجهاز لا يعمل بالضغط

● راجع مقاس المنفذ، لمعرفة المقاس المطلوب انظر فصل "المواصفات الفنية".

● تقيس الجهاز، انظر الفصل "تفيس الجهاز".

● نظف المصفاة في وصلة الماء.

● راجع كمية ماء التغذية، لمعرفة الكمية الضرورية انظر فصل "المواصفات الفنية".

● نظف المنفذ.

● ابحث عند اللزوم عن مركز خدمة عملاء.

المضخة تسرب

● يسمح بثلاث قطرات ماء في الدقيقة.

● عند زيادة معدل التسرب في الجهاز فتوجه إلى مركز خدمة عملاء لفحصه.

المضخة تحطت

● افحص وصلة التغذية بالماء للتحقق من وجود مواضع تسرب.

● تقيس الجهاز، انظر الفصل "تفيس الجهاز".

● ابحث عند اللزوم عن مركز خدمة عملاء.

5. مع الأجهزة المزودة بنظام التحكم في الضغط والكميات:
اضبط ضغط التشغيل من خلال إدارة نظام التحكم في الضغط والكميات.

التشغيل باستخدام مواد تنظيف

إرشاد

من الضروري لاستعمال المنظف استخدام زجاجة الرش الرغوي (اختياري).

تحذير

خطر على الصحة جراء التعامل غير السليم مع مواد التنظيف.
احرص على مراعاة إرشادات السلامة الواردة على المنظف.

تنبيه

مواد التنظيف غير المناسبة يمكن أن تضر بالجهاز والنشء المراد تنظيفه.

لا تستخدم إلا مواد التنظيف المصرح بها من شركة KÄRCHER.
احرص على مراعاة توصيات الجرعات والإرشادات المصرح بها لمواد التنظيف.

تعامل باقتضائية مع المنظفات لحماية البيئة.

مواد تنظيف من KÄRCHER تضمن تنفيذ الأعمال دون اختلالات.
يرجى طلب المشورة أو الكatalog الخاص بنا أو منشورات معلومات مواد التنظيف.

الشكل D

① المنفذ الرغوي

② وعاء

③ طقم خلط

نسبة خلط مواد التنظيف: 3=عال، 2=متوسط، 1=منخفض

④ خرطوم شفط

⑤ مسدس الضغط العالي EASY!Force

1. أغلق وصلة الإمداد بالماء.
2. افتح مسدس الضغط العالي.
3. أدر مفتاح الجهاز إلى الوضع "I" واترك الجهاز يعمل لفترة 5 إلى 10 ثوان.
4. أغلق مسدس الضغط العالي.
5. أدر مفتاح الجهاز إلى الوضع "OFF/0".
6. لا تشد قابس الشبكة لخلعه من المقبس إلا ويديك جافتين.
7. أخرج وصلة الإمداد بالماء.
8. استمر في فتح مسدس الضغط العالي إلى أن يصحح الجهاز حالاً من الضغط.
9. قم بتأمين مسدس الضغط العالي وللقيام بذلك حرّك قفل التأمين إلى الأمام.

حفظ الجهاز

1. ضع ماسورة الرش مع مسدس الضغط العالي في جراب ماسورة الرش ونيتها في حامل ماسورة الرش.
2. لف كابل الشبكة حول حامل الكابلات.
3. قم بلف خرطوم الضغط العالي على بكره الخرطوم.
4. اضغط على زر تحرير قفل قضيب الدفع وحركه.

الحماية من التجمد

تنبيه

التجمد يتلف الجهاز الذي لم يتم إفراغه تمامًا من الماء.

احفظ الجهاز في مكان خال من التجمد.

إذا لم تكن إمكانية التخزين في مكان خال من التجمد متاحة:

1. قم بتصريف الماء.
2. صنع مادة الحماية من التجمد المتداولة عبر الجهاز.
3. اترك الجهاز يدور لمدة دقيقة واحدة بحد أقصى إلى أن تفرغ المضخة والوصلات.

إرشاد

استخدم مادة الحماية من التجمد المتداولة للمركبات على أساس جليكولي. احرص على مراعاة تعليمات الاستعمال الصادرة عن الجهة الصانعة لمواد الحماية من التجمد.

الشحن

⚠ تنبيه

خطر الإصابة، خطر التعرض لأضرار

احرص عند النقل على مراعاة وزن الجهاز.

تنبيه

خطر التعرض للأضرار

احرص على حماية ذراع سحب مسدس الضغط العالي من

التعرض لأضرار.

1. عند الشحن في مركبات قم بتأمين الجهاز ضد الانزلاق والانقلاب وفقاً لما تنص عليه المعايير السارية.
2. لغرض النقل لمسافات بعيدة فاسحب الجهاز من قضيب الدفع من الوراء.
3. لضعود التسلم اسحب الجهاز لأعلى درجة درجة الزحافات الانزلاقية لتحمي العجلة من التعرض لأضرار.

حامل متقل لمنظف الأسطح

1. أدخل دعامة توصيل منظف الأسطح على حامل الشحن الموجود على منظف الضغط العالي.
2. اربط الصامولة بمقدار لفة واحدة تقريباً.

التخزين

⚠ تنبيه

خطر الإصابة، خطر التعرض لأضرار

احرص عند التخزين على مراعاة وزن الجهاز.

1. لا تخزن الجهاز إلا في الغرف الداخلية.

العناية والصيانة

⚠ خطر

خطر الإصابة الناتج عن تشغيل الجهاز دون قصد ووقوع صدمة كهربائية.

قبل إجراء أي أعمال أطفئ الجهاز وإخلع القاباس.

قطع عملية التشغيل

1. أغلق مسدس الضغط العالي وأطفئ الجهاز.
2. قم بتأمين مسدس الضغط العالي وللقيام بذلك حرّك قفل التأمين إلى الأمام.

إرشاد

عند إطفاء الجهاز يتم تقليل ضغط الماء بما يوازي 70% تقريباً.
ومن خلال ذلك فإن قوة تشغيل مسدس الضغط العالي تتضاءل مع زيادة العمر الافتراضي للجهاز.

مواصلة التشغيل

1. حرر تأمين مسدس الضغط العالي، وللقيام بذلك حرّك قفل التأمين إلى الوراء.
2. افتح مسدس الضغط العالي، فيعمل الجهاز مرة أخرى.

10) قضيب الدفع، بالأعلى (مסحوب)

11) بكرة الخرطوم

12) قضيب الدفع، بالأسفل (مزاح)

13) حامل الكابل

14) حامل ماسورة الرش

15) رف المنافذ للمنفذ الدوار*

16) مفتاح الجهاز

17) جراب ماسورة الرش

18) مصفاة

19) دعامة الخرطوم

20) صامولة تأمين

21) وصلة إمداد المياه

22) نصل انزلاقي، نصل قائم

23) حامل المنفذ الرغوي*

24) حامل متقل لمنظف الأسطح*

25) تحرير قفل قضيب الدفع

* غير متاح في نطاق التوريد مع كل أنواع الأجهزة

التمييز اللوني

- عناصر استعمال عملية التنظيف صفراء.
- عناصر استعمال الصيانة والخدمة باللون الرمادي الفاتح.

فض العبوة

1. افحص محتوى العبوة عند فئها.
2. أبلغ التاجر فور التحقق من وقوع أضرار جراء النقل.

تركيب الملحقات

إرشاد

نظام القفل EASY!Lock يربط بين المكونات باستخدام لولب سريع بلغة واحدة فقط، بشكل سريع وأمن.

1. أدخل منفذ الضغط العالي في أنبوب النفاث.
2. قم بتركيب صامولة الوصل وشدها بإحكام (EASY!Lock).
3. توصيل مسدس الضغط العالي مع أنبوب النفاث وشده بإحكام (EASY!Lock).

الشكل A

4. قم بتثبيت القدم باستخدام برغيين.

الشكل B

5. قم بتثبيت القدم في الجهاز باستخدام مشيكن. قم بالطرق على المشايك حتى النهاية باستخدام مطرقة.

الشكل C

1) مشيكن

6. قم بتوصيل خرطوم الضغط العالي مع مسدس الضغط العالي وشده بإحكام (EASY!Lock).

بدء التشغيل

التوصيل الكهربى

⚠ خطر

يوجد خطر حدوث إصابات من خلال التيار الكهربائى

قم بتوصيل الجهاز بالشبكة الكهربائىة عن طريق القابس. يحظر إنشاء وصلة غير قابل للفصل مع شبكة التيار. القابس يعمل على فصل الشبكة.

لمعرفة قيم التوصيل انظر لوحة الصنع أو المواصفات الفنية.

1. افرد كابل الشبكة وضعه على الارض.
2. توصيل قابس الشبكة في المقبس.

وصلة الماء

التوصيل بوصلة الماء

⚠ تحذير

خطر على الصحة جراء ارتجاع الماء المتسخ في شبكة ماء الشرب. احرص على مراعاة تعليمات الشركة المغذية بالماء.

وفقاً للوائح السارية فلا يسمح مطلقاً بتشغيل الجهاز دون تركيب فاصل النظام على شبكة ماء الشرب. استخدم فاصل النظام من شركة KÄRCHER أو بدلاً من ذلك فاصل نظام وفقاً للمواصفة EN 12729 النوع BA. الماء الذي تدفق عن طريق فاصل النظام لا يصلح بعد ذلك للشرب. أغلق فاصل النظام دائماً من عند نظام التغذية بالماء، ولا توصله مطلقاً بوصلة ماء الجهاز مباشرة.

1. افحص نظام التغذية بالماء للتحقق من ضغط الدفق ودرجة حرارة الدفق وكمية الدفق. لمعرفة المتطلبات انظر الفقرة "مواصفات فنية".

2. قم بتوصيل فاصل النظام وخرطوم الماء بالجهاز بخرطوم (أدى طول 7.5 م، القطر الأدنى 1 بوصة).

لا يتضمن حجم التوريد خرطوم التغذية.

3. افتح وصلة التغذية بالماء.

شفط الماء من الخزانات

1. اربط خرطوم الشفط (رقم الطلب 4.440-207.0) والفنر (رقم الطلب 4.730-012.0) بوصلة الماء.

2. قم بتصريف الهواء عن الجهاز.

تصريف الهواء عن الجهاز

1. افصل المنفذ عن ماسورة الرش.

2. اترك الجهاز يعمل إلى أن يخرج الماء بدون فقاعات.

3. عند وجود مشاكل في تصريف الهواء اترك الجهاز يعمل 10 ثوان ثم اطفئه. كرر العملية عدة مرات.

4. أطفئ الجهاز.

5. أعد تركيب المنفذ.

الاستعمال

⚠ خطر

خطر الإصابة جراء خروج تيار ماء عالي الضغط

لا تقم مطلقاً بتثبيت ذراع السحب وذراع التأمين في وضع التشغيل. لا تستعمل مسدس الضغط العالي عند استخدام ذراع التأمين.

حرك قفل تأمين مسدس الضغط العالي إلى الأمام قبل إجراء أي أعمال على الجهاز.

بكرة الخرطوم الأوتوماتيكية

الجهاز مزود ببكرة خرطوم أوتوماتيكية.

فرد الخرطوم

1. اسحب الخرطوم.

2. تثبت بكرة الخرطوم عند تخفيف الشد.

لف الخرطوم

1. اسحب الخرطوم قليلاً ثم خفف شده.

2. تقوم بكرة الخرطوم بلف الخرطوم أوتوماتيكية.

3. يمكنك التحكم في سرعة اللف من خلال توجيه الخرطوم أثناء اللف.

فتح/إغلاق مسدس الضغط العالي

1. فتح مسدس الضغط العالي: استخدم ذراع التأمين وذراع السحب.

2. إغلاق مسدس الضغط العالي: حرر ذراع التأمين وذراع السحب.

التشغيل بالضغط العالي

الجهاز يمكن تشغيله وهو في وضع قائم أو راقد.

إرشاد

الجهاز مزود بمفتاح ضغط. لا يدور المحرك إلا إذا كان مسدس الضغط العالي مفتوحاً.

1. افرد خرطوم الضغط العالي تماماً من بكرة الخرطوم.

2. انقل مفتاح الجهاز إلى الوضع "I".

3. حرر تأمين مسدس الضغط العالي، وللقيام بذلك حرّك قفل تأمين مسدس الضغط العالي إلى الورا.

4. افتح مسدس الضغط العالي.

المحتويات

174	إرشادات عامة.....
174	الاستخدام المطابق للتعليمات
174	حماية البيئة
174	إرشادات السلامة
174	عناصر الاستعمال
175	التمييز اللوني
175	فض العبوة.....
175	تركيب الملحقات
175	بدء التشغيل
175	الاستعمال
176	قطع عملية التشغيل
176	إيقاف التشغيل
176	حفظ الجهاز
176	الحماية من التجمد
176	الشحن
176	التخزين
176	العناية والصيانة
177	المساعدة في حالة حدوث خلل
178	الملحقات التكميلية وقطع الغيار
178	الضمان
178	البيانات الفنية
178	إعلان المطابقة لمتطلبات المجموعة الأوروبية

حماية البيئة



المواد المستخدمة في التغليف قابلة لإعادة التدوير. يرجى التخلص من مواد التغليف بطريقة تحافظ على البيئة. تحتوي الأجهزة الكهربائية والإلكترونية مواد قيمة قابلة لإعادة التدوير وغالباً على أجزاء مثل البطاريات، متراكبات أو الزيوت والتي قد تشكل خطورة على صحة الإنسان والبيئة في حالة التعامل معها أو تم التخلص منها بصورة خاطئة. إلا أن هذه الأجزاء ضرورية لتشغيل الجهاز بصورة سليمة. لا يجوز التخلص من الأجهزة المميزة بهذا الرمز مع النفايات المنزلية.

إرشادات حول مواد المحتويات (REACH)

تجد المعلومات الحالية حول مواد المحتويات على الموقع:
www.kaercher.com/REACH

إرشادات السلامة

- احرص بالضرورة على قراءة إرشادات السلامة 949.0-9.51 قبل تشغيل الجهاز لأول مرة.
- احرص على مراعاة التعليمات واللوائح المحلية السارية على رشاشات السوائل.
- احرص على مراعاة التعليمات واللوائح المحلية الخاصة بالوقاية من الحوادث. يجب فحص رشاشات السوائل بانتظام. يجب توثيق نتيجة الفحص كتابة.
- لا تقم بإدخال أي تغييرات على الجهاز والكماليات.

رموز موجودة على الجهاز

لا يسمح بتوصيل الجهاز مباشرة بشبكة مياه الشرب العامة.



لا توجه تيار الضغط العالي إلى الأفراد والحيوانات والتجهيزات الكهربائية النشطة أو إلى الجهاز ذاته. احرص على حماية الجهاز من التجمد.

تجهيزات السلامة

تجهيزات السلامة تعمل على حماية المستخدم ولا يسمح بإيقاف تشغيلها أو تغيير وظيفتها. صمام الفيض والمفاتيح الانضغاطية وصمام السلامة مضبوطة ومحكمة من المصنع. عمليات الضبط لا تتم إلا من خلال خدمة العملاء.

صمام التيار الزائد مزود بمفتاح ضغط

عند تقليل كمية الماء عن طريق نظام التحكم في الضغط والكميات فإن صمام الفيض يفتح ويتدفق جزء من الماء راجعاً إلى جهة الشفط في المضخة. عند تحرير ذراع السحب في مسدس الضغط العالي فإن المفتاح الانضغاطي يطفئ مضخة الضغط العالي ويوقف تيار الضغط العالي. عند شد ذراع السحب فتعمل المضخة مرة أخرى.

صمام الأمان

يفتح صمام الأمان عند تجاوز ضغط التشغيل العالي المسموح به ويتدفق الماء راجعاً إلى جهة الشفط في المضخة.

عناصر الاستعمال

انظر صفحة الصور

- ① جزء الحماية
- ② منفذ
- ③ نظام التحكم في الضغط والكميات *
- ④ ماسورة الرش EASY!Lock
- ⑤ مسدس الضغط العالي EASY!Force
- ⑥ قفل التأمين
- ⑦ ذراع الزناد
- ⑧ ذراع التحرير
- ⑨ خرطوم الضغط العالي EASY!Lock

إرشادات عامة



يرجى قراءة دليل التشغيل هذا قبل أول استخدام للجهاز وكذلك إرشادات السلامة المرفقة. ثم يجب استخدام الجهاز وفقاً لذلك. عليك الاحتفاظ بكل الكتيبين وذلك للاستخدام اللاحق أو تسليمهما للمالك التالي.

الاستخدام المطابق للتعليمات

لا تستخدم منطقات الضغط العالي إلا لتنفيذ الأعمال التالية: قم بتنظيف الماكينات والمركبات والأبنية والعدد والأشياء المشابهة بتيار الضغط العالي. نوصي باستخدام المنفذ الدوار كملحق تكميلي خاص للتخلص من الانساحات العنيدة. مع المنتج HD...Plus يكون نطاق التوريد محتوياً على المنفذ الدوار.

تنبيه
الماء المتسخ يؤدي إلى تعرض الجهاز للتآكل المبكر أو تآكله
ترسيبات به.

لا تمد الجهاز إلا بماء نظيف أو ماء معاد تدويره لا يتجاوز القيم الحدية التالية:

- قيمة pH: 6.5...9.5
- قدرة التوصيل الكهربائي: قدرة الماء المتجدد على التوصيل + 1200 معامل احتكاك ساكن/اسم، قدرة التوصيل القصوى 2000 معامل احتكاك ساكن/اسم
- المواد القابلة للتقليل (سعة تجريبية 1 لتر، زمن التقليل 30 دقيقة): > 0.5 ملجم/لتر
- المواد القابلة للفترة: > 50 ملجم/لتر، لا توجد مواد أكالة
- الهيدروكربونات: > 20 ملجم/لتر
- الكوريد: > 300 ملجم/لتر
- السلفات: > 240 ملجم/لتر
- الكالسيوم: > 200 ملجم/لتر
- العسر الكلى: > 28 "عسر الماني، > 50 درجة، > 500 جزء في المليون (mg CaCO₃/لتر)
- حديد: > 0.5 ملجم/لتر
- منجنيز: > 0.05 ملجم/لتر
- نحاس: > 2 ملجم/لتر
- كلور نشط: > 0.3 ملجم/لتر
- خال من الروائح الكريهة



THANK YOU!
MERCI! DANKE! ¡GRACIAS!



Registrieren Sie Ihr Produkt und profitieren Sie von vielen Vorteilen.

Register your product and benefit from many advantages.

Enregistrez votre produit et bénéficiez de nombreux avantages.

Registre su producto y aproveche de muchas ventajas.

www.kaercher.com/welcome



Bewerten Sie Ihr Produkt und sagen Sie uns Ihre Meinung.

Rate your product and tell us your opinion.

Évaluer votre produit et dites-nous votre opinion.

Reseñe su producto y díganos su opinión.



www.kaercher.com/dealersearch

Alfred Kärcher SE & Co. KG
Alfred-Kärcher-Str. 28-40
71364 Winnenden (Germany)
Tel.: +49 7195 14-0
Fax: +49 7195 14-2212

