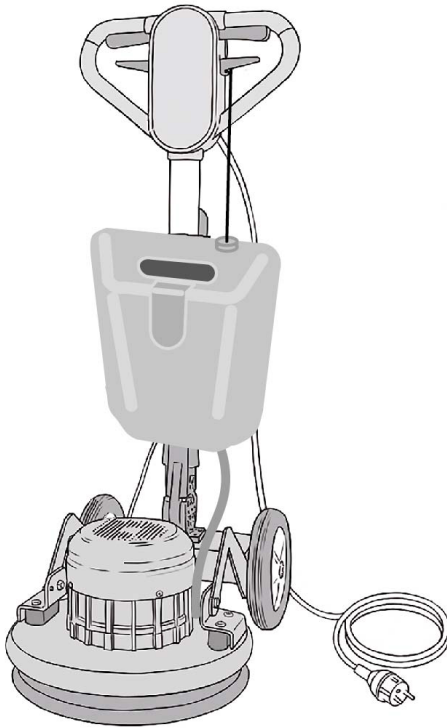


BDS 43/Orbital C BDS 43/Orbital C Spray



Deutsch	5
English	11
Français	17
Italiano	23
Nederlands	30
Español	36
Português	43
Dansk	49
Norsk	55
Svenska	61
Suomi	67
Ελληνικά	72
Türkçe	79
Русский	85
Magyar	93
Čeština	99
Slovenščina	105
Polski	111
Românește	117
Slovenčina	124
Hrvatski	130
Srpski	136
Български	142
Eesti	149
Latviešu	154
Lietuviškai	160
Українська	166
中文	173
العربية	178



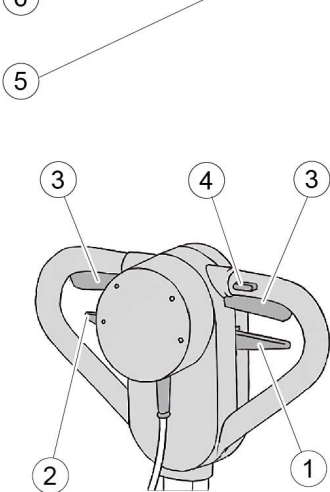
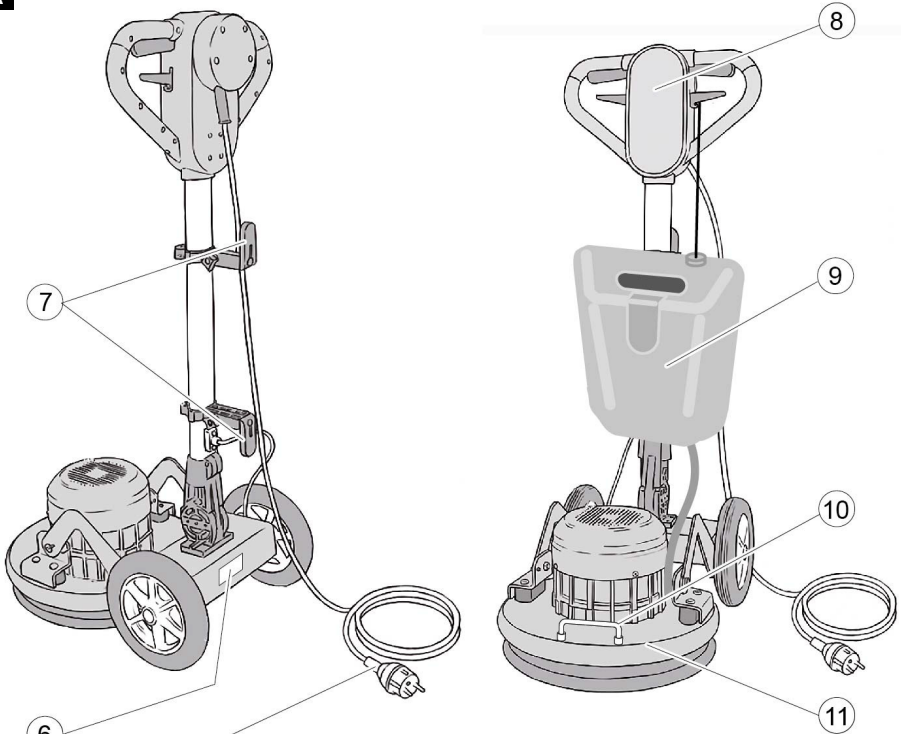
Register
your product

www.kaercher.com/welcome

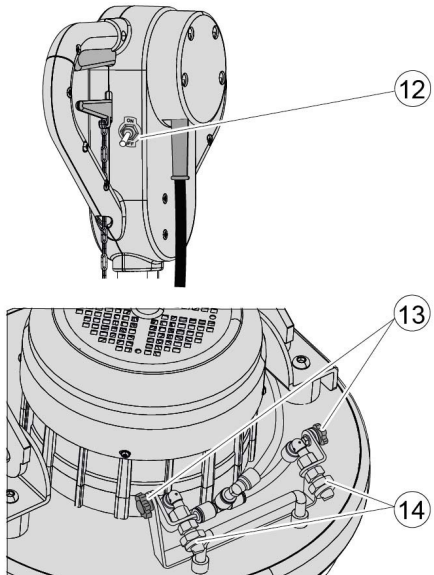


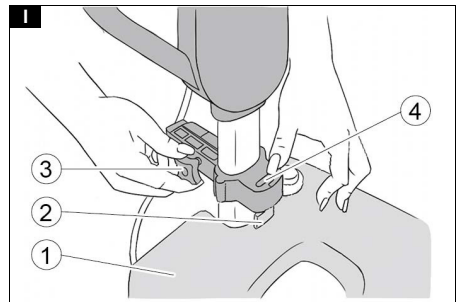
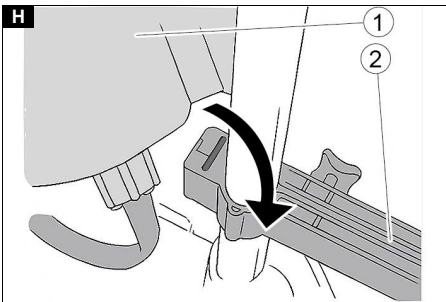
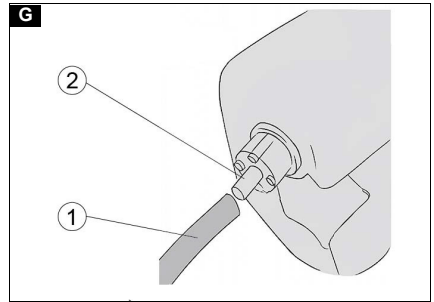
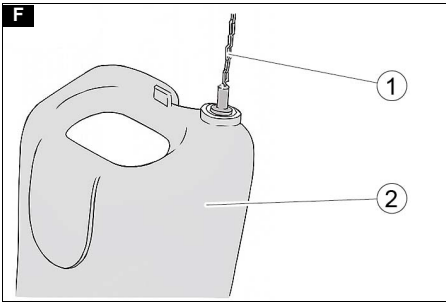
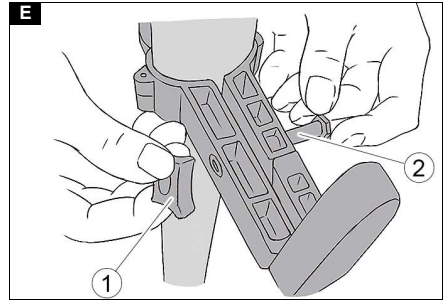
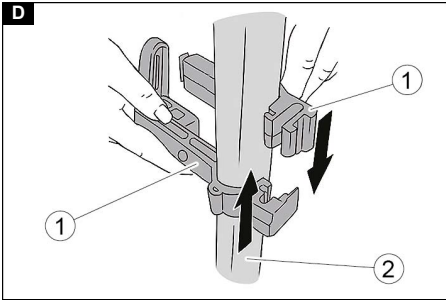
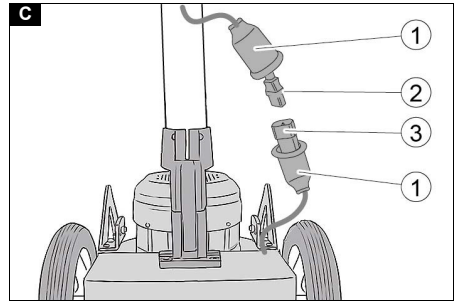
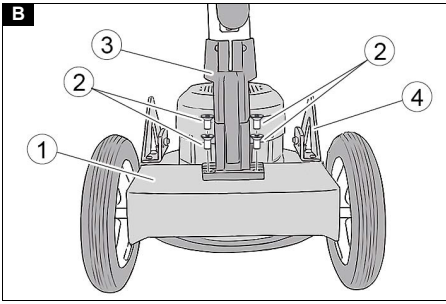
59562810 (03/21)

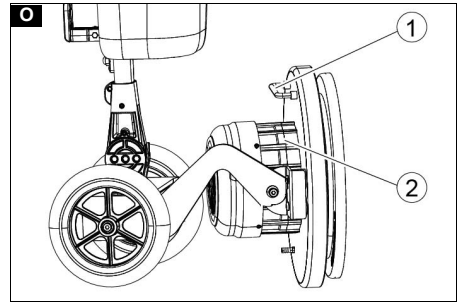
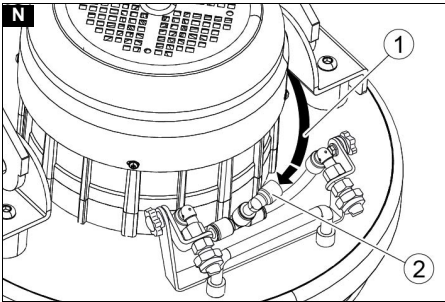
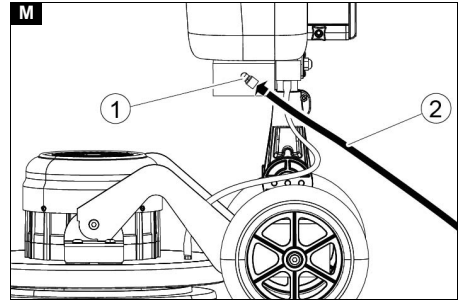
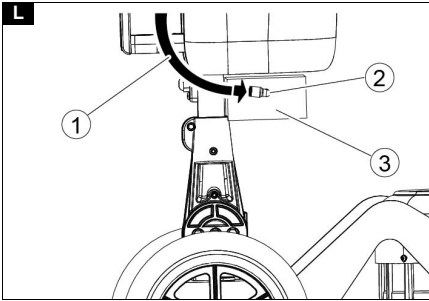
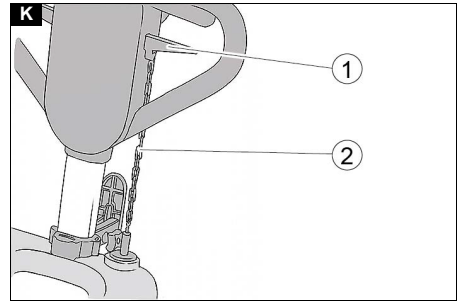
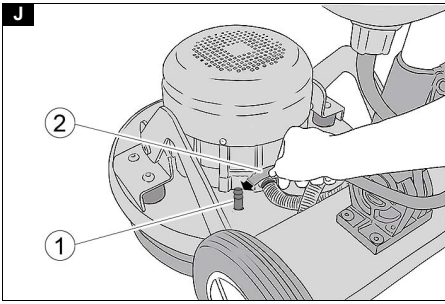
A



BDS 43/Orbital C Spray







Inhalt

Allgemeine Hinweise.....	5
Bestimmungsgemäße Verwendung ...	5
Sicherheitshinweise	5
Umweltschutz.....	6
Zubehör und Ersatzteile.....	6
Lieferumfang	6
Bedienelemente	6
Montage	6
Inbetriebnahme	7
Betrieb.....	8
Außerbetriebnahme	9
Transport.....	9
Lagerung.....	9
Pflege und Wartung	9
Hilfe bei Störungen	9
Garantie	10
Technische Daten	10
EU-Konformitätserklärung.....	10

Allgemeine Hinweise



Lesen Sie vor der ersten Benutzung des Geräts diese Originalbetriebsanleitung und die beiliegenden Sicherheitshinweise. Handeln Sie danach.

Bewahren Sie beide Hefte für späteren Gebrauch oder für Nachbesitzer auf.

Bestimmungsgemäße Verwendung

Verwenden Sie dieses Gerät ausschließlich gemäß den Angaben in dieser Betriebsanleitung.

- Dieses Gerät ist für den gewerblichen Gebrauch geeignet, z.B. in Hotels, Schulen, Krankenhäusern, Fabriken, Läden, Büros und Vermietergeschäften.
- Benutzen Sie Gerät nur zum Reinigen von nicht feuchtigkeitsempfindlichen und nicht polierempfindlichen Hartflächen.
- Benutzen Sie das Gerät nur bei einer Umgebungstemperatur zwischen +5°C und +40°C.
- Verwenden Sie das Gerät nicht zur Reinigung gefrorener Böden (z. B. in Kühlhäusern).

- Statten Sie das Gerät nur mit Original-Zubehör und -Ersatzteilen aus.
- Verwenden Sie das Gerät nur für die Reinigung von Böden im Innenbereich bzw. von überdachten Flächen.
- Benutzen Sie das Gerät nicht für die Reinigung öffentlicher Verkehrswege.
- Das Gerät darf nicht im Freien verwendet werden.
- Benutzen Sie das Gerät nicht in einer korrosiven Umgebung.
- Verwenden Sie Gerät auf keinen Fall in explosionsgefährdeten Umgebungen.
- Benutzen Sie das Gerät nur auf Flächen mit einer maximalen Steigung, die im Abschnitt "Technische Daten" angegeben ist.
- Stecken Sie an der Steckdose im Gerät nur Zubehör an, dass im Kapitel "Zubehör" aufgeführt ist.

Sicherheitshinweise

Lesen und beachten Sie vor der ersten Benutzung des Gerätes diese Betriebsanleitung und beiliegende Broschüre Sicherheitshinweise für Disc-Einscheibenmaschinen, Nr. 5.956-659.0 und handeln Sie danach.

Symbole auf dem Gerät

Verbrennungsgefahr

Im Betrieb werden bestimmte Geräteteile heiß.



Berühren Sie so gekennzeichnete Teile nicht, bevor sie abgekühlt sind.

Sicherheitseinrichtungen

⚠ VORSICHT

Fehlende oder veränderte Sicherheitseinrichtungen

Sicherheitseinrichtungen dienen Ihrem Schutz.

Verändern oder umgehen Sie niemals Sicherheitseinrichtungen.

Entriegelungstaste

Bei unbetätigter Entriegelungstaste kann das Gerät nicht gestartet werden.

Umweltschutz



Die Verpackungsmaterialien sind recyclebar. Bitte Verpackungen umweltgerecht entsorgen.



Elektrische und elektronische Geräte enthalten wertvolle recyclebare Materialien und oft Bestandteile wie Batterien, Akkus oder Öl, die bei falschem Umgang oder falscher Entsorgung eine potentielle Gefahr für die menschliche Gesundheit und die Umwelt darstellen können. Für den ordnungsgemäßen Betrieb des Geräts sind diese Bestandteile jedoch notwendig. Mit diesem Symbol gekennzeichnete Geräte dürfen nicht mit dem Hausmüll entsorgt werden.

Hinweise zu Inhaltsstoffen (REACH)

Aktuelle Informationen zu Inhaltsstoffen finden Sie unter: www.kaercher.de/REACH

Zubehör und Ersatzteile

Nur Original-Zubehör und Original-Ersatzteile verwenden, sie bieten die Gewähr für einen sicheren und störungsfreien Betrieb des Geräts.

Informationen über Zubehör und Ersatzteile finden Sie unter www.kaercher.com.

Zubehör

Bezeichnung	Bestell-Nr.
Pad, rot	6.369-470.0
Pad, grün	6.369-472.0
Pad, schwarz	6.369-473.0
Pad, blau	6.369-471.0
Pad, Bonnet, 5 Stück	6.905-098.0
Pad SPP	6.371-344.0
Polierpad, weiß	6.369-469.0
Polierpad, mit Naturhaaren	6.371-149.0
Polierpad, mit leichter Körnung	6.371-081.0
Diamantpad, grün, 5 Stück	6.371-238.0
Diamantpad, weiß, 5 Stück	6.371-256.0
Diamantpad, gelb, 5 Stück	6.371-257.0
Pad, Mikrofaser	6.371-346.0
Pad, Melamin, 2 Stück	6.371-345.0
Tank BDS 43/Orbital C	5.051-992.0

Lieferumfang

Prüfen Sie beim Auspacken den Inhalt auf Vollständigkeit. Bei fehlendem Zubehör oder bei Transportschäden benachrichtigen Sie bitte Ihren Händler.

Bedienelemente

Abbildung A

- ① Hebel Neigungsverstellung
- ② Dosierhebel Reinigungslösung
- ③ Schalter EIN / AUS
- ④ Entriegelungstaste
- ⑤ Netzkabel mit Netzstecker
- ⑥ Typenschild
- ⑦ Kabelhaken, drehbar
- ⑧ Handgriff
- ⑨ Reinigungsmittelkanne
- ⑩ Handgriff
- ⑪ Reinigungskopf
- ⑫ Schalter Spray *
- ⑬ Klemmschraube *
- ⑭ Düse *

* nur bei BDS 43/Orbital C Spray

Montage

Schubstange montieren

1. Die Bohrungen in der Schubstange auf die Bohrungen im Gerät ausrichten.

Abbildung B

- ① Gerät
 - ② Schraube
 - ③ Schubstange
 - ④ Kabel
2. 4 Schrauben eindrehen und festziehen.
 3. Den Stecker in die Kupplung einstecken.

Abbildung C

- ① Gehäusehälfte
 - ② Stecker
 - ③ Buchse
4. Die beiden Gehäusehälften ineinanderstecken, damit die Verbindung vor Spritzwasser geschützt ist.

Kabelhaken anbringen

An der Schubstange wird oben und unten jeweils ein Kabelhaken befestigt.

1. Beide Hälften des Kabelhakens an die Schubstange halten.

Abbildung D

- ① Kabelhaken
- ② Schubstange
2. Beide Hälften in Pfeilrichtung ineinander schieben.
3. Die Schraube durch den Kabelhaken stecken.

Abbildung E

- ① Sterngriff
- ② Schraube
4. Den Sterngriff aufschrauben.
5. Den Kabelhaken ganz nach unten schieben und auf der Schubstange ausrichten
6. Den Sterngriff festziehen.
7. Den zweiten Kabelhaken auf die gleiche Weise oben an der Schubstange befestigen.

Reinigungsmitteltank anbringen

1. Den Sterngriff des oberen Kabelhakens lösen.
2. Die Kette am Reinigungsmitteltank festschrauben.

Abbildung F

- ① Kette
- ② Reinigungsmitteltank
3. Den Schlauch auf den Schlauchnippel an der Unterseite des Reinigungsmittel-tanks anbringen.

Abbildung G

- ① Schlauch
- ② Schlauchnippel

Hinweis

Der untere Kabelhaken muss so tief wie möglich angebracht sein, sonst funktioniert die Dosierung der Reinigungslösung nicht korrekt.

4. Den Reinigungsmitteltank auf den unteren Kabelhaken aufschieben.

Abbildung H

- ① Reinigungsmitteltank
- ② Kabelhaken unten
5. Den oberen Kabelhaken nach unten zum Reinigungsmitteltank schieben. Darauf

achten, dass der Zapfen am Tank in der Aussparung am Kabelhaken sitzt.

Abbildung I

- ① Reinigungsmitteltank
- ② Zapfen
- ③ Sterngriff
- ④ Aussparung
6. Den Sterngriff am oberen Kabelhaken festdrehen.
7. Den Schlauch auf den Schlauchnippel am Gerät stecken.

Abbildung J

- ① Schlauchnippel
- ② Schlauch
8. Die Kette durch die Öffnung am Handgriff führen und am Dosierhebel Reinigungsmittel einhängen.

Abbildung K

- ① Dosierhebel Reinigungsmittel
- ② Kette

Sprühsystem anschließen

Nur BDS 43/Orbital C Spray ist mit einem Sprühsystem ausgestattet.

1. Den Schlauch vom Reinigungsmittel-tank am Pumpeneingang einstecken.

Abbildung L

- ① Schlauch
- ② Pumpeneingang
- ③ Pumpe
2. Das Schlauchstück am Pumpenausgang einstecken.

Abbildung M

- ① Pumpenausgang
- ② Schlauchstück
3. Das andere Ende des Schlauchstücks am Verteiler Sprühdüsen einstecken.

Abbildung N

- ① Schlauchstück
- ② Verteiler Sprühdüsen

Inbetriebnahme

Pad anbringen

1. Das für die Reinigungsaufgabe geeignete Pad auswählen.
2. Sicherstellen dass der Netzstecker eingesteckt ist.

3. Den Reinigungskopf durch Anheben am Handgriff nach oben schwenken.

Abbildung O

- ① Handgriff
 - ② Reinigungskopf
4. Das Pad auf den Treibteller zentrieren und andrücken.
 5. Den Reinigungskopf nach unten schwenken.

Reinigungsmittel einfüllen

⚠ **WARNUNG**

Ungeeignete Reinigungsmittel

Gesundheitsgefahr, Beschädigung des Geräts
Verwenden Sie nur empfohlene Reinigungsmittel. Für andere Reinigungsmittel trägt der Betreiber das erhöhte Risiko hinsichtlich der Betriebssicherheit und der Unfallgefahr.

Verwenden Sie nur Reinigungsmittel, die frei von Lösungsmitteln, Salz- und Flusssäure sind.

Beachten Sie die Sicherheitshinweise auf den Reinigungsmitteln.

ACHTUNG

Beschädigungsgefahr

Reinigungslösung mit einer Temperatur über 50 °C kann zur Beschädigung des Geräts führen.

Füllen Sie nur Reinigungslösung mit einer Temperatur von maximal 50 °C in den Reinigungsmitteltank.

1. Die Reinigungslösung in den Reinigungsmitteltank füllen.

Betrieb

Handgriff einstellen

⚠ **WARNUNG**

Unfallgefahr

Wird der Handgriff bei laufendem Motor verstellt, kann das Gerät unkontrollierte Bewegungen ausführen.

Stellen Sie den Handgriff nur bei ausgeschaltetem Gerät ein.

1. Den Hebel Neigungsverstellung nach oben ziehen und festhalten.
2. Den Handgriff in eine angenehme Position (ungefähr Hüfthöhe) bringen.
3. Den Hebel Neigungsverstellung loslassen.
4. Den Handgriff leicht auf und ab bewegen, bis er einrastet.

Gerät einschalten

⚠ **WARNUNG**

Verletzungsgefahr

Ohne Bodenreibung kann das Pad sehr hohe Drehzahlen annehmen. Es kann weggeschleudert werden und Verletzungen verursachen.

Schalten Sie das Gerät nicht ein, wenn der Reinigungskopf hochgeschwenkt ist.

Die maximal zulässige Netzimpedanz am elektrischen Anschlusspunkt (siehe Technische Daten) darf nicht überschritten werden.

Bei Unklarheiten bezüglich der an Ihrem Anschlusspunkt vorliegenden Netzimpedanz setzen Sie sich bitte mit Ihrem Energieversorgungsunternehmen in Verbindung.

ACHTUNG

Beschädigungsgefahr

Wird das Gerät längere Zeit auf der Stelle betrieben, kann der Bodenbelag beschädigt werden.

Bewegen sie das Gerät immer, während es eingeschaltet ist.

1. Das Netzkabel vollständig von den Kabelhaltern abwickeln.
2. Den Netzstecker in eine Steckdose stecken.
3. Den Handgriff mit beiden Händen festhalten.
4. Die Entriegelungstaste drücken und festhalten.
5. Den Schalter EIN/AUS betätigen.
6. Die Entriegelungstaste loslassen.
7. Zur Unterbrechung des Betriebs, den Schalter EIN/AUS loslassen.

Reinigen

1. Das Gerät einschalten.
2. Den Hebel Reinigungslösung ziehen, wenn das Pad mit Reinigungslösung versorgt werden soll.
3. Das Gerät über die zu reinigende Fläche führen.
4. Bei starker Verschmutzung die betroffene Stelle mehrmals überfahren.
5. Das Schmutzwasser anschließend mit einem Nasssauger aufsaugen oder mit einem Tuch aufnehmen.

Spray-System

Nur BDS 43/Orbital C Spray ist mit dem Spray-System ausgestattet. Bei diesem System wird aus 2 Düsen Reinigungslösung vor dem Gerät aufgetragen.

1. Den Schalter Spray auf "ON" Stellen.

Düsen einstellen

1. Die Klemmschraube lösen.
2. Die Düse ausrichten.
3. Die Klemmschraube anziehen.

Außerbetriebnahme

1. Den Netzstecker aus der Steckdose ziehen.
2. Den Hebel Neigungsverstellung nach oben ziehen und festhalten.
3. Den Handgriff in eine senkrechte Position bringen.
4. Den Hebel Neigungsverstellung loslassen.
5. Die restliche Reinigungslösung aus dem Reinigungsmitteltank entfernen.
6. Den Reinigungsmittelrank mit klarem Wasser spülen.
7. **Nur BDS 43/Orbital C Spray:** Das Spray-System mit klarem Wasser spülen.
8. Das Netzkabel um die Kabelhaken wickeln.
9. Den Reinigungskopf durch Anheben am Handgriff nach oben schwenken.

Abbildung O

- ① Handgriff
 - ② Reinigungskopf
10. Das Pad vom Treibteller abnehmen.
 11. Das Gerät mit einem feuchten Lappen reinigen.

Transport

⚠ VORSICHT

Nichtbeachtung des Gewichts

*Verletzungs- und Beschädigungsgefahr
Beachten Sie beim Transport das Gewicht des Geräts.*

1. Den Hebel Neigungsverstellung ziehen und den Handgriff senkrecht stellen.
2. Den Hebel Neigungsverstellung loslassen.
3. Das Gerät nach hinten kippen und zum Zielort fahren.

4. Beim Transport in Fahrzeugen das Gerät nach den jeweils gültigen Richtlinien gegen Rutschen und Kippen sichern.

Lagerung

⚠ VORSICHT

Nichtbeachtung des Gewichts

*Verletzungs- und Beschädigungsgefahr
Beachten Sie bei Transport und Lagerung das Gewicht des Geräts.*

1. Das Gerät nur in Innenräumen lagern.
2. Zum Schutz des Padtreibtellers den Reinigungskopf durch Anheben am Handgriff nach oben schwenken.

Abbildung O

- ① Handgriff
- ② Reinigungskopf

Pflege und Wartung

⚠ WARNUNG

Verletzungsgefahr

*Das Gerät kann unerwartet anlaufen.
Ziehen Sie unbedingt den Netzstecker aus der Steckdose, bevor Sie Arbeiten am Gerät durchführen.*

1. Verschmutzte Pads mit maximal 60 °C waschen.
2. Das Gehäuse des Geräts mit einem feuchten Lappen reinigen und anschließend trocken reiben.
3. Das Netzkabel auf Beschädigungen prüfen.

Hilfe bei Störungen

⚠ WARNUNG

Verletzungsgefahr

*Das Gerät kann unerwartet anlaufen.
Ziehen Sie unbedingt den Netzstecker aus der Steckdose, bevor Sie Arbeiten am Gerät durchführen.*

Bei Störungen, die mit Hilfe der folgenden Hinweise nicht behoben werden können, wenden Sie sich bitte an den Kundendienst.

Ungenügendes Reinigungsergebnis

- Verschmutztes Pad auswechseln.
- Abgenütztes Pad erneuern.
- Verwendetes Reinigungsmittel auf Eignung für den Anwendungsfall prüfen.
- Eignung des verwendeten Pads für den Anwendungsfall prüfen.

Das Gerät vibriert stark

- Zentrischen Sitz des Pads auf dem Treibteller prüfen.
- Befestigung des Pads prüfen.

Das Pad dreht sich nicht

- Prüfen, ob Fremdkörper den Pad-Treibteller blockieren. Gegebenenfalls Fremdkörper entfernen.
- Den Netzstecker in die Steckdose stecken.

Nur bei BDS 43/Orbital C Spray

Spray-System sprüht nicht oder zu wenig

- Den Reinigungsmitteltank nachfüllen.
- Den Filter im Reinigungsmitteltank reinigen.
- Die Düsen reinigen.

Garantie

In jedem Land gelten die von unserer zuständigen Vertriebsgesellschaft herausgegebenen Garantiebedingungen. Etwaige Störungen an Ihrem Gerät beseitigen wir innerhalb der Garantiefrist kostenlos, sofern ein Material- oder Herstellungsfehler die Ursache sein sollte. Im Garantiefall wenden Sie sich bitte mit Kaufbeleg an Ihren Händler oder die nächste autorisierte Kundendienststelle.

(Adresse siehe Rückseite)

Technische Daten

		BDS 43/Or- bital C	BDS 43/Or- bital C Spray
Leistungsdaten Gerät			
Spannung	V	220- 240	220- 240
Phase	~	1	1
Frequenz	Hz	50	50
Maximal zulässige Netzimpedanz	Ω	0.401	0.401
Anschlussleistung	W	1100	1100
Schutzart		IPX4	IPX4
Volumen Frischwassertank	l	12	12

		BDS 43/Or- bital C	BDS 43/Or- bital C Spray
Steigung Arbeitsbereich max.	%	2	2
Pad			
Arbeitsbreite	mm	430	430
Paddurchmesser	mm	430	430
Paddrehzahl ca.	1/min	60	60
Umgebungsbedingungen			
Zulässiger Temperaturbereich	°C	+5... +40	+5... +40
Maße und Gewichte			
Länge	mm	690	690
Breite	mm	460	460
Höhe	mm	1280	1280
Gewicht	kg	53	54
Ermittelte Werte gemäß EN 60335-2-67			
Gesamt-Vibrationswert	m/s^2	<2,5	<2,5
Unsicherheit K	dB(A)	0,2	0,2
Schalldruckpegel	dB(A)	53,6	59
L_{pA}			
Unsicherheit K_{pA}	dB(A)	2	2
Schalleistungspe- gel $L_{WA} +$ Unsicherheit K_{WA}	dB(A)	67,1	71,5

Technische Änderungen vorbehalten.

EU-Konformitätserklärung

Hiermit erklären wir, dass die nachfolgend bezeichnete Maschine aufgrund ihrer Konzipierung und Bauart sowie in der von uns in Verkehr gebrachten Ausführung den einschlägigen grundlegenden Sicherheits- und Gesundheitsanforderungen der EU-Richtlinien entspricht. Bei einer nicht mit uns abgestimmten Änderung der Maschine verliert diese Erklärung ihre Gültigkeit.

Produkt: Bodenreiniger

Typ: 1.291-xxx

Einschlägige EU-Richtlinien

2006/42/EG (+2009/127/EG)

2014/30/EU

2011/65/EU

Angewandte harmonisierte Normen

EN 60335-1
EN 60335-2-67
EN 55014-1: 2006+A1: 2009+A2: 2011
EN 55014-2: 1997+A1: 2001+A2: 2008
EN 61000-3-2: 2014
EN 61000-3-3: 2013
EN 62233: 2008

Angewandte nationale Normen

Die Unterzeichnenden handeln im Auftrag
und mit Vollmacht des Vorstands.



H. Jenner
Chairman of the Board of Management



S. Reiser
Director Regulatory Affairs & Certification

Dokumentationsbevollmächtigter:
S. Reiser

Alfred Kärcher SE & Co. KG
Alfred-Kärcher-Str. 28 - 40
71364 Winnenden (Germany)
Tel.: +49 7195 14-0
Fax: +49 7195 14-2212
Winnenden, 2020/03/01

Contents

General notes	11
Intended use	11
Safety instructions	11
Environmental protection	12
Accessories and spare parts	12
Scope of delivery	12
Control elements	12
Installation	12
Initial startup	13
Operation	14
Shutting down	15
Transport	15
Storage	15
Care and service	15
Troubleshooting guide	15
Warranty	16
Technical data	16
EU Declaration of Conformity	16

General notes



Read these original operating
instructions and the enclosed

safety instructions before using the device
for the first time. Proceed accordingly.
Keep both books for future reference or for
future owners.

Intended use

Use the device only in accordance with the
information in these operating instructions.

- This device is suitable for commercial
use, e.g. in hotels, schools, hospitals,
factories, shops, offices, and rental com-
panies.
- Only use the device for cleaning hard
surfaces that are not sensitive to mois-
ture and not sensitive to polishing.
- Use the device only at an ambient tem-
perature between +5°C and +40°C.
- Do not use the device for cleaning fro-
zen floors (e.g. in cold stores).
- Only equip the device with original ac-
cessories and spare parts.
- Only use the device for cleaning indoor
floors or covered areas.
- Do not use the device for cleaning public
traffic routes.
- The device must not be used outdoors.
- Do not use the device in a corrosive en-
vironment.
- Never use the device in potentially ex-
plosive atmospheres.
- Only use the device on surfaces up to
the maximum gradient specified in the
“Technical data” section.
- Only connect accessories to the socket
in the device that are listed in the “Ac-
cessories” chapter.

Safety instructions

Before using the device for the first time,
read and observe these operating instruc-
tions and the accompanying brochure:
Safety information for single disc ma-
chines, No. 5.956-659.0.

Symbols on the device



Danger of burns

Certain parts of the device be-
come hot during operation.
Do not touch parts marked like
this until they have cooled down.

Safety devices

⚠ CAUTION

Missing or modified safety devices

Safety devices are provided for your own protection.

Never modify or bypass safety devices.

Unlocking button

The device cannot be started if the unlocking button is not pressed.

Environmental protection



The packing materials can be recycled. Please dispose of packaging in accordance with the environmental regulations.



Electrical and electronic appliances contain valuable, recyclable materials and often components such as batteries, rechargeable batteries or oil, which - if handled or disposed of incorrectly - can pose a potential threat to human health and the environment. However, these components are required for the correct operation of the appliance. Appliances marked by this symbol are not allowed to be disposed of together with the household rubbish.

Notes on the content materials (REACH)

Current information on content materials can be found at: www.kaercher.com/REACH

Accessories and spare parts

Only use original accessories and original spare parts. They ensure that the appliance will run fault-free and safely.

Information on accessories and spare parts can be found at www.kaercher.com.

Accessories

Description	Order no.
Pad, red	6.369-470.0
Pad, green	6.369-472.0
Pad, black	6.369-473.0
Pad, blue	6.369-471.0
Pad, bonnet, 5 pieces	6.905-098.0
Pad SPP	6.371-344.0
Polishing pad, white	6.369-469.0
Polishing pad, with natural hair	6.371-149.0
Polishing pad, with light grit	6.371-081.0

Description	Order no.
Diamond pad, green, 5 pieces	6.371-238.0
Diamond pad, white, 5 pieces	6.371-256.0
Diamond pad, yellow, 5 pieces	6.371-257.0
Pad, microfibre	6.371-346.0
Pad, melamine, 2 pieces	6.371-345.0
Tank BDS 43 / Orbital C	5.051-992.0

Scope of delivery

Check the contents for completeness when unpacking. If any accessories are missing or in the event of any shipping damage, please notify your dealer.

Control elements

Illustration A

- ① Tilt adjustment lever
- ② Cleaning solution dosing lever
- ③ ON/OFF switch
- ④ Unlocking button
- ⑤ Mains connection cable with mains plug
- ⑥ Type plate
- ⑦ Cable hook, rotating
- ⑧ Handle
- ⑨ Detergent tank
- ⑩ Handle
- ⑪ Cleaning head
- ⑫ Spray switch *
- ⑬ Clamping screw *
- ⑭ Nozzle *

* only with BDS 43 / Orbital C Spray

Installation

Mounting the push rod

1. Align the holes in the push rod with the holes in the device.

Illustration B

- ① Device
 - ② Screw
 - ③ Thrust rod
 - ④ Cable
2. Screw in and tighten the 4 screws.
 3. Insert the plug into the coupling.

Illustration C

- ① Casing half
- ② Plug
- ③ Socket

4. Insert the two halves of the housing into one another so that the connection is protected against spray water.

Attaching the cable hook

A cable hook is attached to the push rod at the top and bottom.

1. Hold both halves of the cable hook against the push rod.

Illustration D

- ① Cable hooks
- ② Thrust rod
2. Push both halves into each other in the direction of the arrow.
3. Insert the screw through the cable hook.

Illustration E

- ① Star grip
- ② Screw
4. Unscrew the star grip.
5. Push the cable hook all the way down and align it on the push rod
6. Tighten the star grip.
7. Attach the second cable hook to the top of the push rod in the same way.

Attaching the detergent tank

1. Release the star grip on the upper cable hook.
2. Screw the chain to the detergent tank.

Illustration F

- ① Chain
- ② Detergent tank
3. Attach the hose to the hose nipple at the bottom of the detergent tank.

Illustration G

- ① Hose
- ② Hose nipple

Note

The lower cable hook must be attached as low as possible, otherwise the dosage of the cleaning solution will not work correctly.

4. Slide the detergent tank onto the lower cable hook.

Illustration H

- ① Detergent tank
- ② Lower cable hook

5. Push the upper cable hook down to the detergent tank. Make sure that the pin on the tank sits in the recess on the cable hook.

Illustration I

- ① Detergent tank
- ② Pin
- ③ Star grip
- ④ Recess
6. Tighten the star grip on the upper cable hook.
7. Fit the hose to the hose nipple on the device.

Illustration J

- ① Hose nipple
- ② Hose
8. Guide the chain through the opening on the handle and on the detergent dosing lever.

Illustration K

- ① Detergent dosing lever
- ② Chain

Connecting the spray system

Only the BDS 43 / Orbital C Spray is equipped with a spray system.

1. Fit the hose from the detergent tank onto the pump inlet.

Illustration L

- ① Hose
- ② Pump inlet
- ③ Pump
2. Fit the hose section onto the pump outlet.

Illustration M

- ① Pump outlet
- ② Hose piece
3. Fit the other end of the hose section into the spray nozzle distributor.

Illustration N

- ① Hose piece
- ② Spray nozzle distributor

Initial startup

Fitting the pad

1. Select the pad suitable for the cleaning task.

2. Make sure that the mains plug is unplugged.
3. Swing the cleaning head upwards by lifting at the handle.

Illustration O

- ① Handle
 - ② Cleaning head
4. Centre and press the pad onto the pad drive board.
 5. Pivot the cleaning head downwards.

Filling with detergent

⚠ **WARNING**

Unsuitable detergents

Health risk, damage to the device
Use only recommended detergents. The operator carries all increased risks relating to operational safety and increased risk of accidents if using other detergents.
Use only detergents free of solvents, salt and hydrofluoric acid.

Adhere to the safety instructions stated on the detergent packaging.

ATTENTION

Risk of damage

A cleaning solution with a temperature above 50°C can damage the device.
Only fill the detergent tank with a cleaning solution up to a maximum temperature of 50°C.

1. Fill the cleaning solution into the detergent tank.

Operation

Adjusting the handle

⚠ **WARNING**

Danger of accident

The device can perform uncontrolled movements if the handle is adjusted while the motor is running.

Only adjust the handle when the device is switched off.

1. Pull the tilt adjustment lever up and hold it in position.
2. Bring the handle into a comfortable position (about waist height).
3. Release the tilt adjustment lever.
4. Move the handle up and down slightly until it latches into place.

Switching on the device

⚠ **WARNING**

Risk of injury

Without ground friction, the pad can reach very high speeds. It can be flung away and cause injury.

Do not switch on the device when the cleaning head is swung up.

The maximum permissible mains grid impedance at the electrical connection point (see Technical data) must not be exceeded.

Contact your electricity supplier in the case of any uncertainties regarding the mains grid impedance at your electrical connection point.

ATTENTION

Risk of damage

The floor covering can be damaged if the device is operated on the same spot for a long time.

Always move the device when it is switched on.

1. Unwind the mains cable completely from the cable holders.
2. Plug the mains plug into a mains socket.
3. Hold the handle firmly with both hands.
4. Press and hold the unlocking button.
5. Actuate the ON/OFF switch.
6. Release the unlocking button.
7. Release the ON / OFF switch to interrupt operation.

Cleaning

1. Switch the device on.
2. Pull the cleaning solution lever when the pad is to be supplied with cleaning solution.
3. Guide the device over the surface to be cleaned.
4. If the area is very dirty, run over it several times.
5. Then soak up the waste water with a wet vacuum cleaner or wipe it up with a cloth.

Spray system

Only the BDS 43 / Orbital C Spray is equipped with the spray system. With this system, cleaning solution is applied from 2 nozzles in front of the device.

1. Set the spray switch to "ON".

Adjusting nozzles

1. Loosen the clamping screw.
2. Align the nozzle.
3. Tighten the clamping screw.

Shutting down

1. Pull the mains plug out of the socket.
2. Pull the tilt adjustment lever up and hold it in position.
3. Bring the handle into a vertical position.
4. Release the tilt adjustment lever.
5. Remove the remaining cleaning solution from the detergent tank.
6. Rinse the detergent tank with clear water.
7. **BDS 43 / Orbital C Spray only:** Rinse the spray system with clear water.
8. Wind the mains cable onto the cable holders.
9. Swing the cleaning head upwards by lifting at the handle.

Illustration O

- ① Handle
 - ② Cleaning head
10. Remove the pad from the pad drive board.
 11. Clean the device with a moist cloth.

Transport

⚠ CAUTION

Failure to observe the weight

Risk of injury and damage

Be aware of the weight of the device during transportation.

1. Pull the tilt adjustment lever and position the handle vertically.
2. Release the tilt adjustment lever.
3. Tilt the device back and transport to the destination.
4. When transporting in vehicles, secure the device against rolling away, slipping and tipping according to the respectively applicable guidelines.

Storage

⚠ CAUTION

Failure to observe the weight

Risk of injury and damage

Be aware of the weight of the device during transport and storage.

1. Store the device indoors only.
2. To protect the pad drive plate, swivel the cleaning head upwards by lifting the handle.

Illustration O

- ① Handle
- ② Cleaning head

Care and service

⚠ WARNING

Risk of injury

The device may start up unexpectedly.

Be sure to pull the mains plug out of the socket before you start working on the device.

1. Wash dirty pads at a maximum of 60 °C.
2. Clean the casing of the device with a damp cloth and then rub dry.
3. Check the mains cable for damage.

Troubleshooting guide

⚠ WARNING

Risk of injury

The device may start up unexpectedly.

Be sure to pull the mains plug out of the socket before you start working on the device.

In the event of malfunctions that cannot be remedied using the following information, please contact customer service.

Unsatisfactory cleaning results

- Replace dirty pad.
- Replace worn pad.
- Check the suitability of the detergent used for the application.
- Check the suitability of the pad used for the application.

The device vibrates strongly

- Check for central positioning of the pad on the pad drive board.
- Check attachment of the pad.

The pad does not rotate

- Check if foreign objects are blocking the pad drive board. Remove any foreign objects if necessary.
- Plug the mains plug into the socket.

For BDS 43 / Orbital C Spray only **Spray system does not spray or does not spray enough**

- Refill the detergent tank.

- Clean the filter in the detergent tank.
- Clean the nozzles.

Warranty

The warranty conditions issued by our relevant sales company apply in all countries. We shall remedy possible malfunctions on your appliance within the warranty period free of cost, provided that a material or manufacturing defect is the cause. In a warranty case, please contact your dealer (with the purchase receipt) or the next authorised customer service site.
(See overleaf for the address)

Technical data

		BDS 43/Or- bital C	BDS 43/Or- bital C Spray
Device performance data			
Voltage	V	220- 240	220- 240
Phase	~	1	1
Frequency	Hz	50	50
Maximum permissible mains grid impedance	Ω	0.401	0.401
Power rating	W	1100	1100
Degree of protection		IPX4	IPX4
Fresh water tank capacity	l	12	12
Max. working area slope	%	2	2
Pad			
Working width	mm	430	430
Pad diameter	mm	430	430
Pad speed approx.	1/min	60	60
Ambient conditions			
Permissible temperature range	$^{\circ}\text{C}$	+5... +40	+5... +40
Dimensions and weights			
Length	mm	690	690
Width	mm	460	460
Height	mm	1280	1280

	BDS 43/Or- bital C	BDS 43/Or- bital C Spray	
Weight	kg	53	54

Determined values in acc. with EN 60335-2-67			
Overall vibration value	m/s ²	<2,5	<2,5
Uncertainty K	dB(A)	0,2	0,2
Sound pressure level L _{pA}	dB(A)	53,6	59
Uncertainty K _{pA}	dB(A)	2	2
Sound power level L _{WA} + K uncertainty	dB(A)	67,1	71,5
Y _{WA}			

Subject to technical modifications.

EU Declaration of Conformity

We hereby declare that the machine described below complies with the relevant basic safety and health requirements in the EU Directives, both in its basic design and construction as well as in the version placed in circulation by us. This declaration is invalidated by any changes made to the machine that are not approved by us.

Product: Floor cleaner

Type: 1.291-xxx

Currently applicable EU Directives

2006/42/EC (+2009/127/EC)

2014/30/EU

2011/65/EU

Harmonised standards used

EN 60335-1

EN 60335-2-67

EN 55014-1: 2006+A1: 2009+A2: 2011

EN 55014-2: 1997+A1: 2001+A2: 2008

EN 61000-3-2: 2014

EN 61000-3-3: 2013

EN 62233: 2008

National standards used

-

The undersigned act on behalf and under the power of attorney of the company management.

Documentation supervisor:

S. Reiser

Alfred Kärcher SE & Co. KG

Alfred-Kärcher-Str. 28 - 40

71364 Winnenden (Germany)

Ph.: +49 7195 14-0

Fax: +49 7195 14-2212

Winnenden, 2020/03/01

Contenu

Remarques générales.....	17
Utilisation conforme	17
Consignes de sécurité	17
Protection de l'environnement.....	18
Accessoires et pièces de rechange ...	18
Étendue de livraison	18
Éléments de commande	18
Montage	19
Mise en service	20
Utilisation	20
Mise hors service	21
Transport.....	21
Stockage	21
Entretien et maintenance	22
Dépannage en cas de défaut.....	22
Garantie	22
Caractéristiques techniques.....	22
Déclaration de conformité UE	23

Remarques générales



Veillez lire le présent le manuel d'instructions original et les consignes de sécurité jointes avant la première utilisation de l'appareil. Suivez ces instructions.

Conservez les deux manuels pour une utilisation ultérieure ou pour le propriétaire suivant.

Utilisation conforme

Utilisez cet appareil uniquement suivant les indications dans cette notice d'utilisation.

- Cet appareil est adapté à une utilisation professionnelle, p.ex., dans les hôtels,

écoles, hôpitaux, usines, magasins, bureaux et loueurs.

- Utilisez uniquement l'appareil pour nettoyer des surfaces dures insensibles à l'humidité et au polissage.
- N'utilisez l'appareil qu'à une température ambiante comprise entre + 5 °C et + 40 °C.
- L'appareil n'est pas adapté au nettoyage de sols gelés (p. ex. dans les chambres froides).
- N'équipez l'appareil que d'accessoires et de pièces de rechange d'origine.
- Utilisez l'appareil uniquement pour nettoyer des sols intérieurs ou des surfaces couvertes.
- N'utilisez pas l'appareil pour nettoyer des voies de circulation publiques.
- L'appareil ne doit pas être utilisé à l'extérieur.
- N'utilisez pas l'appareil dans un environnement corrosif.
- N'utilisez jamais l'appareil dans des atmosphères potentiellement explosives.
- N'utilisez l'appareil que sur des surfaces présentant la pente maximale spécifiée dans la section « Caractéristiques techniques ».
- Ne branchez à la prise de l'appareil que les accessoires répertoriés dans le chapitre « Accessoires ».

Consignes de sécurité

Avant la première utilisation de l'appareil, veuillez lire et observer ce manuel d'utilisation et la brochure de consignes de sécurité fournie pour les appareils monobrosse/à disque N° 5.956-659.0 et agissez en conséquence.

Symboles sur l'appareil



Risque de brûlures

Certaines parties de l'appareil deviennent chaudes pendant le fonctionnement.

Ne touchez pas les pièces marquées ainsi avant qu'elles aient refroidi.

Dispositifs de sécurité

⚠ PRÉCAUTION

Dispositifs de sécurité manquants ou modifiés

Les dispositifs de sécurité servent à vous protéger.

Ne modifiez, ni ne contournez jamais les dispositifs de sécurité.

Touche de déverrouillage

L'appareil ne peut pas être démarré si la touche de déverrouillage n'est pas enfoncée.

Protection de l'environnement



Les matériaux d'emballage sont recyclables. Veuillez éliminer les emballages dans le respect de l'environnement.



Les appareils électriques et électroniques contiennent des matériaux précieux recyclables et souvent des

composants tels que des piles, batteries ou de l'huile représentant un danger potentiel pour la santé humaine et l'environnement, s'ils ne sont pas manipulés ou éliminés correctement. Ces composants sont cependant nécessaires pour le fonctionnement correct de l'appareil. Les appareils marqués par ce symbole ne doivent pas être jetés dans les ordures ménagères.

Remarques concernant les matières composantes (REACH)

Les informations actuelles concernant les matières composantes sont disponibles sous : www.kaercher.com/REACH

Accessoires et pièces de rechange

Utiliser exclusivement des accessoires et pièces de rechange originaux. Ceux-ci garantissent le fonctionnement sûr et sans défaut de votre appareil.

Des informations sur les accessoires et pièces de rechange sont disponibles sur le site Internet www.kaercher.com.

Accessoires

Désignation	Référence
Pad, rouge	6.369-470.0

Désignation	Référence
Pad, vert	6.369-472.0
Pad, noir	6.369-473.0
Pad, bleu	6.369-471.0
Pad, Bonnet, 5 pièces	6 905-098.0
Pad SPP	6.371-344.0
Pad de lustrage, blanc	6.369-469.0
Pad de lustrage, avec poils naturels	6.371-149.0
Pad de lustrage, avec grain léger	6.371-081.0
Pad diamant, vert, 5 pièces	6.371-238.0
Pad diamant, blanc, 5 pièces	6.371-256.0
Pad diamant, jaune, 5 pièces	6.371-257.0
Pad, microfibre	6.371-346.0
Pad, mélamine, 2 pièces	6.371-345.0
Réservoir BDS 43/Orbital C	5.051-992.0

Étendue de livraison

Lors du déballage, vérifiez que le contenu de la livraison est complet. Si des accessoires manquent ou en cas de dommage dû au transport, veuillez informer votre distributeur.

Éléments de commande

Illustration A

- ① Levier de réglage de l'inclinaison
- ② Levier de dosage de la solution de nettoyage
- ③ Interrupteur MARCHE/ARRÊT
- ④ Touche de déverrouillage
- ⑤ Câble secteur avec fiche secteur
- ⑥ Plaque signalétique
- ⑦ Crochet de câble, rotatif
- ⑧ Poignée
- ⑨ Bac à détergent
- ⑩ Poignée
- ⑪ Tête de nettoyage
- ⑫ Interrupteur spray *
- ⑬ Vis de serrage *
- ⑭ Buse *

* uniquement pour BDS 43/Orbital C Spray

Montage

Montage de la tige de poussée

1. Aligner les orifices de la tige de poussée avec ceux de l'appareil.

Illustration B

- ① Appareil
 - ② Vis
 - ③ Tige de poussée
 - ④ Câble
2. Visser et serrer les 4 vis.
 3. Brancher la fiche dans le raccord.

Illustration C

- ① Moitié de corps
 - ② Fiche
 - ③ Prise femelle
4. Insérer les deux moitiés du corps l'une dans l'autre afin que la liaison soit protégée contre les projections d'eau.

Fixation du crochet de câble

Un crochet de câble est fixé à la tige de poussée en haut et en bas.

1. Maintenir les deux moitiés du crochet de câble contre la tige de poussée.

Illustration D

- ① Crochet de câble
 - ② Tige de poussée
2. Pousser les deux moitiés l'une dans l'autre dans le sens de la flèche.
 3. Insérer la vis dans le crochet de câble.

Illustration E

- ① Poignée-étoile
 - ② Vis
4. Dévisser la poignée en étoile.
 5. Pousser le crochet de câble à fond vers le bas et l'aligner sur la tige de poussée
 6. Serrer la poignée en étoile.
 7. Fixer le deuxième crochet de câble en haut de la tige de poussée de la même manière.

Fixation du bac à détergent

1. Détacher la poignée en étoile du crochet de câble supérieur.
2. Visser la chaîne sur le bac à détergent.

Illustration F

- ① Chaîne
- ② Bac à détergent

3. Fixer le flexible au raccord de flexible au bas du bac à détergent.

Illustration G

- ① Flexible
- ② Raccord de flexible

Remarque

Le crochet de câble inférieur doit être placé le plus bas possible, sinon le dosage de la solution de nettoyage ne fonctionnera pas correctement.

4. Faire glisser le bac à détergent sur le crochet de câble inférieur.

Illustration H

- ① Bac à détergent
 - ② Crochet de câble inférieur
5. Pousser le crochet du câble supérieur vers le bas jusqu'au bac à détergent. S'assurer que le tourillon sur le réservoir se trouve dans l'évidement du crochet de câble.

Illustration I

- ① Bac à détergent
 - ② Tourillon
 - ③ Poignée-étoile
 - ④ Évidement
6. Serrer la poignée en étoile sur le crochet de câble supérieur.
 7. Insérer le flexible sur le raccord de flexible situé sur l'appareil.

Illustration J

- ① Raccord de flexible
 - ② Flexible
8. Guider la chaîne à travers l'ouverture de la poignée et l'accrocher sur le levier de dosage du détergent.

Illustration K

- ① Levier de dosage du détergent
- ② Chaîne

Raccorder le système de pulvérisation

Seul le BDS 43/Orbital C Spray est équipé d'un système de pulvérisation.

1. Insérer le flexible du bac à détergent sur l'entrée de la pompe.

Illustration L

- ① Flexible
- ② Entrée de la pompe
- ③ Pompe

2. Insérer la pièce de flexible sur la sortie de la pompe.

Illustration M

- ① Sortie de la pompe
 - ② Pièce de flexible
3. Insérer l'autre extrémité de la pièce de flexible sur le distributeur des buses de pulvérisation.

Illustration N

- ① Pièce de flexible
- ② Distributeur des buses de pulvérisation

Mise en service

Application du pad

1. Sélectionner le pad adapté à la tâche de nettoyage.
2. S'assurer que la fiche secteur est branchée.
3. Faire pivoter la tête de lavage vers le haut en soulevant la poignée.

Illustration O

- ① Poignée
 - ② Tête de nettoyage
4. Centrer et appuyer le pad sur le plateau d'entraînement.
 5. Pivoter la tête de lavage vers le bas.

Remplissage du détergent

⚠ AVERTISSEMENT

Détergents non adaptés

Risque pour la santé, endommagement de l'appareil

Utilisez uniquement les détergents recommandés. En cas d'utilisation d'autres détergents, l'exploitant est responsable du risque élevé envers la sécurité de fonctionnement et le risque d'accident.

Utilisez uniquement des détergents sans solvant, sans acide chlorhydrique ni acide fluorhydrique.

Respectez les consignes de sécurité sur les détergents.

ATTENTION

Risque d'endommagement

Une solution de nettoyage à une température supérieure à 50 °C peut endommager l'appareil.

Ne remplissez le bac à détergent de solution de nettoyage qu'à une température maximale de 50 °C.

1. Remplir la solution de nettoyage dans le bac à détergent.

Utilisation

Réglage de la poignée

⚠ AVERTISSEMENT

Risque d'accident

Si la poignée est réglée pendant que le moteur tourne, l'appareil peut effectuer des mouvements incontrôlés.

Régler la poignée uniquement lorsque l'appareil est à l'arrêt.

1. Tirer le levier de réglage de l'inclinaison vers le haut et le maintenir.
2. Amener la poignée dans une position confortable (environ à la hauteur de la taille).
3. Relâcher le levier de réglage de l'inclinaison.
4. Déplacer légèrement la poignée de haut en bas jusqu'à ce qu'elle s'enclenche.

Démarrer l'appareil

⚠ AVERTISSEMENT

Risque de blessures

Sans frottement au sol, le pad peut atteindre des vitesses très élevées. Il peut être projeté et provoquer des blessures. Ne mettez pas l'appareil sous tension lorsque la tête de lavage est relevée.

Ne pas dépasser l'impédance secteur maximale admissible au point de raccordement électrique (voir les caractéristiques techniques).

En cas de doute sur l'impédance secteur présente sur votre point de raccordement, veuillez contacter votre fournisseur d'énergie.

ATTENTION

Risque d'endommagement

Si l'appareil est utilisé sur place pendant une longue période, le revêtement de sol peut être endommagé.

Déplacez toujours l'appareil lorsqu'il est en marche.

- Dérouler complètement le câble secteur des porte-câble.
- Brancher la fiche secteur dans la prise de courant.
- Tenir la poignée fermement à deux mains.
- Appuyer et maintenir la touche de déverrouillage.
- Actionner l'interrupteur MARCHE/AR-RÊT.
- Relâcher la touche de déverrouillage.
- Relâcher l'interrupteur MARCHE/AR-RÊT pour interrompre l'opération.
- BDS 43/Orbital C Spray uniquement :** rincer le système de pulvérisation à l'eau claire.
- Enrouler le câble secteur autour du porte-câble.
- Faire pivoter la tête de lavage vers le haut en soulevant la poignée.

Illustration O

- ① Poignée
- ② Tête de nettoyage
10. Retirer le pad du plateau d'entraînement.
11. Nettoyer l'appareil avec un chiffon humide.

Nettoyer

- Démarrer l'appareil.
- Tirer le levier de la solution de nettoyage si le pad doit être alimenté en solution de nettoyage.
- Guider l'appareil sur la surface à nettoyer.
- Si la zone choisie est très sale, la parcourir plusieurs fois.
- Ensuite, aspirer l'eau sale avec un aspirateur à eau ou l'essuyer avec un chiffon.

Système de pulvérisation

Seul le BDS 43/Orbital C Spray est équipé du système de pulvérisation. Avec ce système, la solution de nettoyage est appliquée à partir de 2 buses devant l'appareil.

- Régler l'interrupteur de pulvérisation sur « ON ».

Réglage des buses

- Desserrer les vis de serrage.
- Orienter la buse.
- Serrer la vis de serrage.

Mise hors service

- Retirer la fiche secteur de la prise de courant.
- Tirer le levier de réglage de l'inclinaison vers le haut et le maintenir.
- Amener la poignée en position verticale.
- Relâcher le levier de réglage de l'inclinaison.
- Retirer la solution de nettoyage restante du bac à détergent.
- Rincer le bac à détergent à l'eau claire.

Transport

△ PRÉCAUTION

Non-observation du poids

Risque de blessure et d'endommagement
Observer le poids de l'appareil pour le transport.

- Tirer le levier de réglage de l'inclinaison et positionner la poignée verticalement.
- Relâcher le levier de réglage de l'inclinaison.
- Incliner l'appareil vers l'arrière et l'amener jusqu'à la destination.
- En cas de transport de l'appareil dans des véhicules, le bloquer selon les normes en vigueur pour éviter tout glissement et basculement.

Stockage

△ PRÉCAUTION

Non-observation du poids

Risque de blessure et d'endommagement
Observez le poids de l'appareil pour le transport et le stockage.

- Stockez l'appareil uniquement à l'intérieur.
- Pour protéger le plateau d'entraînement du pad, faire pivoter la tête de lavage vers le haut en soulevant la poignée.

Illustration O

- ① Poignée
- ② Tête de nettoyage

Entretien et maintenance

⚠ **AVERTISSEMENT**

Risque de blessures

L'appareil peut démarrer de façon inattendue.

Retirez impérativement la fiche secteur de la prise avant de commencer à travailler sur l'appareil.

1. Laver les pads sales à 60 °C maximum.
2. Nettoyer le boîtier de l'appareil avec un chiffon humide puis l'essuyer pour le sécher.
3. Vérifier que le câble secteur n'est pas endommagé.

Dépannage en cas de défaut

⚠ **AVERTISSEMENT**

Risque de blessures

L'appareil peut démarrer de façon inattendue.

Retirez impérativement la fiche secteur de la prise avant de commencer à travailler sur l'appareil.

Si des dysfonctionnements ne peuvent pas être résolus à l'aide des informations suivantes, veuillez contacter le service client.

Résultat de nettoyage insuffisant

- Remplacer le pad sale.
- Remplacer le pad usé.
- Vérifier que le détergent utilisé convient au cas d'utilisation.
- Vérifier l'aptitude du pad utilisé pour le cas d'utilisation.

L'appareil vibre fortement

- Vérifier la position centrale du pad sur le plateau d'entraînement.
- Vérifier la fixation du pad.

Le pad ne tourne pas

- Vérifier si des objets étrangers bloquent le plateau d'entraînement du pad. Éliminer les éventuels corps étrangers.
- Brancher la fiche secteur dans la prise de courant.

Uniquement pour BDS 43/Orbital C Spray

Le système de pulvérisation ne pulvérise pas ou ne pulvérise pas suffisamment

- Remplir le bac à détergent.
- Nettoyer le filtre dans le bac à détergent.
- Nettoyer la buse.

Garantie

Les conditions de garantie publiées par notre société commerciale compétente s'appliquent dans chaque pays. Nous remédions gratuitement aux défauts possibles sur votre appareil dans la durée de garantie dans la mesure où la cause du défaut est un vice de matériau ou de fabrication. En cas de garantie, veuillez vous adresser à votre distributeur ou au point de service après-vente autorisé le plus proche avec la facture d'achat.
(Voir l'adresse au dos)

Caractéristiques techniques

		BDS 43/Orbital C	BDS 43/Orbital C Spray
Caractéristiques de puissance de l'appareil			
Tension	V	220-240	220-240
Phase	~	1	1
Fréquence	Hz	50	50
Impédance secteur maximale admissible	Ω	0.401	0.401
Puissance raccordée	W	1100	1100
Type de protection		IPX4	IPX4
Volume du réservoir d'eau propre	l	12	12
Inclinaison max. de la zone de travail	%	2	2
Pad			
Largeur de travail	mm	430	430
Diamètre du pad	mm	430	430
Vitesse approx. du pad	1/min	60	60
Conditions ambiantes			
Plage de températures autorisées	°C	+5...+40	+5...+40
Dimensions et poids			
Longueur	mm	690	690

		BDS 43/Or- bital C Spray	BDS 43/Or- bital C Spray
Largeur	mm	460	460
Hauteur	mm	1280	1280
Poids	kg	53	54
Valeurs déterminées selon EN 60335-2-67			
Valeur de vibration totale	m/s ²	<2,5	<2,5
Incertitude K	dB(A)	0,2	0,2
Niveau de pression acoustique L _{pA}	dB(A)	53,6	59
Incertitude K _{pA}	dB(A)	2	2
Niveau de puissance acoustique L _{WA} + incertitude K _{WA}	dB(A)	67,1	71,5

Sous réserve de modifications techniques.

Déclaration de conformité UE

Nous déclarons par la présente que la machine désignée ci-après ainsi que la version que nous avons mise en circulation, est conforme, de par sa conception et son type, aux exigences fondamentales de sécurité et de santé en vigueur des normes UE. Toute modification de la machine sans notre accord annule cette déclaration.

Produit : Nettoyeur de sol

Type : 1.291-xxx

Normes UE en vigueur

2006/42/CE (+2009/127/CE)

2014/30/UE

2011/65/EU

Normes harmonisées appliquées

EN 60335-1

EN 60335-2-67

EN 55014-1: 2006+A1: 2009+A2: 2011

EN 55014-2: 1997+A1: 2001+A2: 2008

EN 61000-3-2: 2014

EN 61000-3-3 : 2013

EN 62233: 2008

Normes nationales appliquées

-

Les signataires agissent sous ordre et pouvoir de la direction de l'entreprise.



H. Jenner

Chairman of the Board of Management



S. Reiser

Director Regulatory Affairs & Certification

Responsable de la documentation :

S. Reiser

Alfred Kärcher SE & Co. KG

Alfred-Kärcher-Str. 28 - 40

71364 Winnenden (Germany)

Tél. : +49 7195 14-0

Télécopie : +49 7195 14-2212

Winnenden, le 01/03/2020

Indice

Avvertenze generali	23
Impiego conforme alla destinazione...	23
Avvertenze di sicurezza	24
Tutela dell'ambiente	24
Accessori e ricambi	24
Volume di fornitura	25
Elementi di comando.....	25
Montaggio	25
Messa in funzione	26
Messa in funzione	27
Messa fuori servizio	27
Trasporto	28
Stoccaggio	28
Cura e manutenzione.....	28
Guida alla risoluzione dei guasti	28
Garanzia.....	28
Dati tecnici.....	29
Dichiarazione di conformità UE.....	29

Avvertenze generali



Prima di utilizzare l'apparecchio per la prima volta, leggere le presenti istruzioni per l'uso originali e le allegate avvertenze di sicurezza. Agire secondo quanto indicato nelle istruzioni. conservare entrambi i libretti per un uso futuro o per un successivo proprietario.

Impiego conforme alla destinazione

Utilizzare questo apparecchio esclusivamente in conformità alle indicazioni fornite nel presente manuale d'uso.

- Questo apparecchio è adatto all'utilizzo professionale, ad es. in hotel, scuole, ospedali, fabbriche, negozi, uffici e nel settore della locazione.
- Utilizzare l'apparecchio solo per pulire superfici dure non sensibili all'umidità e non sensibili alla lucidatura.
- Utilizzare l'apparecchio solo a una temperatura ambiente compresa tra +5 °C e +40 °C.
- Non impiegare l'apparecchio per la pulizia di pavimenti gelati (ad es. in magazzini frigoriferi).
- Dotare l'apparecchio solo di accessori e parti di ricambio originali.
- Impiegare l'apparecchio solo per pulire pavimenti in settori interni o superfici coperte.
- Non utilizzare il dispositivo per pulire le strade di comunicazione pubbliche.
- L'apparecchio non deve essere impiegato all'aperto.
- Non utilizzare l'apparecchio in ambiente corrosivo.
- Non impiegare mai l'apparecchio in atmosfere potenzialmente esplosive.
- Utilizzare l'apparecchio solo su superfici che hanno una pendenza massima come specificata nella sezione "Dati tecnici".
- Collegare alla presa dell'apparecchio solo gli accessori elencati nel capitolo "Accessori".

Avvertenze di sicurezza

Prima di utilizzare l'apparecchio per la prima volta leggere e rispettare sia le presenti istruzioni per l'uso che l'allegato opuscolo Avvertenze di sicurezza per macchina monodisco n. 5.956-659.0.

Simboli riportati sull'apparecchio



Pericolo di ustioni

Alcune parti dell'apparecchio si surriscaldano durante l'esercizio.

Non toccare le parti contrassegnate con questo simbolo prima che si siano raffreddate.

Dispositivi di sicurezza

△ PRUDENZA

Dispositivi di sicurezza mancanti o modificati

I dispositivi di sicurezza sono pensati per proteggere l'utilizzatore.

Non modificare né aggirare mai i dispositivi di sicurezza.

Tasto di sblocco

Non è possibile avviare l'apparecchio se non si preme il tasto di sblocco.

Tutela dell'ambiente



I materiali d'imballaggio sono riciclabili. Smaltire gli imballaggi nel rispetto dell'ambiente.



Gli apparecchi elettrici ed elettronici contengono materiali riciclabili preziosi e spesso componenti come batterie, accumulatori oppure olio che, se usati o smaltiti scorrettamente, possono costituire un potenziale pericolo per la salute umana e per l'ambiente. Questi componenti sono tuttavia necessari per un corretto funzionamento dell'apparecchio. Gli apparecchi contrassegnati con questo simbolo non devono essere smaltiti con i rifiuti domestici.

Avvertenze sulle componenti contenute (REACH)

Informazioni aggiornate sulle componenti contenute sono disponibili all'indirizzo:

www.kaercher.com/REACH

Accessori e ricambi

Utilizzando solamente accessori e ricambi originali, si garantisce un funzionamento sicuro e privo di disturbi dell'apparecchio. Si possono trovare informazioni riguardo ad accessori e ricambi su www.kaercher.com.

Accessori

Denominazione	N. d'ordine
Pad, rosso	6.369-470.0
Pad, verde	6.369-472.0
Pad, nero	6.369-473.0
Pad, blu	6.369-471.0
Pad, cofano, 5 pezzi	6.905-098.0

Denominazione	N. d'ordine
Pad SPP	6.371-344.0
Pad lucidante, bianco	6.369-469.0
Pad lucidante, con peli naturali	6.371-149.0
Pad lucidante, a grana leggera	6.371-081.0
Pad diamantato, verde, 5 pezzi	6.371-238.0
Pad diamantato, bianco, 5 pezzi	6.371-256.0
Pad diamantato, giallo, 5 pezzi	6.371-257.0
Pad, microfibra	6.371-346.0
Pad, melamina, 2 pezzi	6.371-345.0
Serbatoio BDS 43/Orbital C	5.051-992.0

Volume di fornitura

Disimballare la confezione e controllare che il contenuto sia completo. In caso di accessori mancanti o danni dovuti al trasporto si prega di contattare il rivenditore.

Elementi di comando

Figura A

- ① Leva di regolazione dell'inclinazione
- ② Leva di dosaggio della soluzione di pulizia
- ③ Interruttore ON / OFF
- ④ Tasto di sblocco
- ⑤ Cavo di alimentazione con spina
- ⑥ Targhetta
- ⑦ Gancio per cavo, girevole
- ⑧ Impugnatura
- ⑨ Serbatoio detergente
- ⑩ Impugnatura
- ⑪ Testa di pulizia
- ⑫ Interruttore spray *
- ⑬ Vite di bloccaggio *
- ⑭ Ugello *

* solo con BDS 43/Orbital C Spray

Montaggio

Montare l'asta di spinta

1. Allineare i fori nell'asta di spinta con i fori nell'apparecchio.

Figura B

- ① Apparecchio
- ② Vite
- ③ Asta di spinta
- ④ Cavo

2. 4 Inserire la vite ed avvitarla.

3. Inserire la spina nel giunto.

Figura C

- ① Metà alloggiamento
 - ② Spina
 - ③ Presa
4. Inserire le due metà dell'alloggiamento l'una nell'altra in modo che la connessione sia protetta dagli spruzzi d'acqua.

Applicazione del gancio del cavo

Sull'asta di spinta viene fissato in alto e in basso, rispettivamente, un gancio del cavo.

1. Tenere entrambe le metà del gancio del cavo contro l'asta di spinta.

Figura D

- ① Gancio del cavo
 - ② Asta di spinta
2. Spingere entrambe le metà l'una nell'altra nella direzione della freccia.
 3. Inserire la vite attraverso il gancio del cavo.

Figura E

- ① Manopola a stella
 - ② Vite
4. Svitare la manopola a stella.
 5. Spingere il gancio del cavo fino in fondo e allinearli sull'asta di spinta
 6. Stringere la manopola a stella.
 7. Attaccare il secondo gancio del cavo sulla parte superiore dell'asta di spinta nello stesso modo.

Applicazione del serbatoio detergente

1. Rilasciare la manopola a stella sul gancio del cavo superiore.
2. Avvitare la catena sul serbatoio detergente.

Figura F

- ① Catena
 - ② Serbatoio detergente
3. Collegare il tubo flessibile al nipplo per tubi flessibili sulla parte inferiore del serbatoio detergente.

Figura G

- ① Tubo flessibile
- ② Nipplo per tubi flessibili

Nota

Il gancio del cavo inferiore deve essere fissato il più in profondità possibile, altrimenti il dosaggio della soluzione di pulizia non funzionerà correttamente.

4. Far scorrere il serbatoio detergente sul gancio del cavo inferiore.

Figura H

- ① Serbatoio detergente
- ② Gancio del cavo inferiore
5. Spingere il gancio del cavo superiore verso il basso sul serbatoio detergente. Accertarsi che il perno sul serbatoio si trovi nell'apertura sul gancio del cavo.

Figura I

- ① Serbatoio detergente
- ② Perno
- ③ Manopola a stella
- ④ Apertura
6. Stringere la manopola a stella sul gancio del cavo superiore.
7. Innestare il tubo flessibile sul nipplo per tubi flessibili sull'apparecchio.

Figura J

- ① Nipplo per tubi flessibili
- ② Tubo flessibile
8. Guidare la catena attraverso l'apertura sull'impugnatura e agganciare il detergente sulla leva di dosaggio.

Figura K

- ① Leva di dosaggio del detergente
- ② Catena

Collegamento del sistema di nebulizzazione

Solo BDS 43/Orbital C Spray è dotato di un sistema di nebulizzazione.

1. Inserire il tubo flessibile dal serbatoio detergente sull'ingresso della pompa.

Figura L

- ① Tubo flessibile
- ② Ingresso della pompa
- ③ Pompa
2. Inserire la sezione del tubo flessibile sull'uscita della pompa.

Figura M

- ① Uscita della pompa

- ② Sezione del tubo flessibile
3. Inserire l'altra estremità della sezione del tubo flessibile sul distributore dell'ugello di nebulizzazione.

Figura N

- ① Sezione del tubo flessibile
- ② Distributore ugello di nebulizzazione

Messa in funzione

Applicazione del pad

1. Selezionare il pad adatto all'attività di pulizia.
2. Accertarsi che la spina sia staccata.
3. Ruotare la testa di pulizia verso l'alto sollevando dall'impugnatura.

Figura O

- ① Impugnatura
- ② Testa di pulizia
4. centrare e premere il pad sul piatto di azionamento.
5. Girare la testa di pulizia verso il basso.

Rabbocco del detergente

⚠ AVVERTIMENTO

Detergenti non adatti

Pericolo per la salute, danneggiamento dell'apparecchio

Utilizzare solo i detergenti consigliati. In caso di utilizzo di altri detergenti, l'operatore è responsabile del rischio maggiore in relazione alla sicurezza di funzionamento e al rischio di incidenti.

Utilizzare esclusivamente detergenti privi di solventi e di acido cloridrico e fluoridrico.

Osservare le avvertenze di sicurezza riportate sui detergenti.

ATTENZIONE

Pericolo di danneggiamento

Una soluzione di pulizia con una temperatura superiore a 50 °C può danneggiare l'apparecchio.

Riempire il serbatoio detergente solo con una soluzione di pulizia con una temperatura massima di 50 °C.

1. Versare la soluzione di pulizia nel serbatoio detergente.

Messa in funzione

Impostazione dell'impugnatura

⚠ **AVVERTIMENTO**

Pericolo di incidente

Se l'impugnatura viene regolata mentre il motore è in funzione, l'apparecchio può eseguire movimenti incontrollati.

Regolare l'impugnatura solo quando l'apparecchio è spento.

1. Tirare la leva di regolazione dell'inclinazione verso l'alto e tenerla ferma.
2. Portare l'impugnatura in una posizione comoda (circa l'altezza della vita).
3. Rilasciare la leva di regolazione dell'inclinazione.
4. Muovere leggermente l'impugnatura su e giù fino a farla scattare in posizione.

Accensione dell'apparecchio

⚠ **AVVERTIMENTO**

Pericolo di lesioni

Senza attrito sul suolo il pad può raggiungere velocità molto elevate. Potrebbe essere proiettato al di fuori e causare lesioni.

Non accendere l'apparecchio quando la testa di pulizia è sollevata.

Non superare l'impedenza di rete massima, consentita nel punto di attacco elettrico (vedi Dati tecnici).

In caso di dubbi in merito all'impedenza di rete esistente sul vostro collegamento elettrico, vi preghiamo di contattare la vostra impresa fornitrice di energia elettrica.

ATTENZIONE

Pericolo di danneggiamento

Se l'apparecchio viene utilizzato su un punto per un lungo periodo di tempo, la pavimentazione potrebbe venire danneggiata. Spostare sempre l'apparecchio quando è acceso.

1. Svolgere completamente il cavo di alimentazione dai reggicavo.
2. Inserire la spina di rete in una presa.
3. Tenere ben salda l'impugnatura con entrambe le mani.
4. Premere il tasto di sblocco e tenerlo fermo.
5. Azionare l'interruttore ON/OFF.
6. Rilasciare il tasto di sblocco.

7. Per interrompere l'esercizio rilasciare l'interruttore ON/OFF.

Pulizia

1. Accendere l'apparecchio.
2. Tirare la leva della soluzione di pulizia se il pad deve essere alimentato con la soluzione di pulizia.
3. Guidare l'apparecchio sulla superficie da pulire.
4. Se l'area è molto sporca, passarci sopra diverse volte.
5. Quindi aspirare l'acqua sporca con un aspiratore di liquidi oppure rimuoverla con un panno.

Sistema di nebulizzazione

Solo BDS 43/Orbital C Spray è equipaggiato con il sistema di nebulizzazione. Con questo sistema, la soluzione di pulizia viene applicata tramite 2 ugelli posti davanti all'apparecchio.

1. Impostare l'interruttore spray su "ON".

Impostazione degli ugelli

1. Allentare la vite di bloccaggio.
2. Allineare l'ugello.
3. Stringere la vite di bloccaggio.

Messa fuori servizio

1. Togliere la spina di rete dalla presa.
2. Tirare la leva di regolazione dell'inclinazione verso l'alto e tenerla ferma.
3. Portare l'impugnatura in una posizione verticale.
4. Rilasciare la leva di regolazione dell'inclinazione.
5. Rimuovere la soluzione di pulizia rimanente dal serbatoio detergente.
6. Risciacquare il serbatoio detergente con acqua pulita.
7. **Solo per spray BDS 43/Orbital C:** Risciacquare il sistema di nebulizzazione con acqua pulita.
8. Avvolgere il cavo di alimentazione attorno ai ganci del cavo.
9. Ruotare la testa di pulizia verso l'alto sollevando dall'impugnatura.

Figura O

- ① Impugnatura
- ② Testa di pulizia

10. Rimuovere il pad dal piatto di azionamento.
11. Pulire l'apparecchio con un panno umido.

Trasporto

⚠ **PRUDENZA**

Mancata osservanza del peso

Pericolo di lesioni e di danneggiamento

Nel trasporto osservare il peso dell'apparecchio.

1. Tirare la leva di regolazione dell'inclinazione e posizionare l'impugnatura in verticale.
2. Rilasciare la leva di regolazione dell'inclinazione.
3. Ribaltare l'apparecchio indietro e guidarlo verso la destinazione.
4. Per il trasporto in veicoli, assicurare l'apparecchio secondo le relative direttive in vigore affinché non possa scivolare e ribaltarsi.

Stoccaggio

⚠ **PRUDENZA**

Mancata osservanza del peso

Pericolo di lesioni e di danneggiamento

Nel trasporto e nello stoccaggio, osservare il peso dell'apparecchio.

1. Conservare l'apparecchio solo in vani interni.
2. Per proteggere il piatto di azionamento del pad, ruotare la testa di pulizia verso l'alto sollevando dall'impugnatura.

Figura O

- ① Impugnatura
- ② Testa di pulizia

Cura e manutenzione

⚠ **AVVERTIMENTO**

Pericolo di lesioni

L'apparecchio potrebbe avviarsi inaspettatamente.

La spina di alimentazione deve essere estratta dalla presa prima di iniziare a lavorare sull'apparecchio.

1. Lavare i pad sporchi a una temperatura massima di 60 °C.
2. Pulire il corpo dell'apparecchio con un panno umido, quindi asciugare.
3. Controllare che il cavo di alimentazione non sia danneggiato.

Guida alla risoluzione dei guasti

⚠ **AVVERTIMENTO**

Pericolo di lesioni

L'apparecchio potrebbe avviarsi inaspettatamente.

La spina di alimentazione deve essere estratta dalla presa prima di iniziare a lavorare sull'apparecchio.

In caso di guasti che non possono essere risolti utilizzando le seguenti informazioni, si prega di contattare il servizio assistenza.

Risultato di pulizia insufficiente

- Sostituire il pad sporco.
- Sostituire il pad usurato.
- Controllare se il detergente impiegato è adatto per l'applicazione prevista.
- Controllare che il pad impiegato sia adatto per l'applicazione prevista.

L'apparecchio vibra fortemente

- Controllare che il pad sia posizionato centralmente sul piatto di azionamento.
- Controllare il fissaggio del pad.

Il pad non ruota

- Controllare se corpi estranei bloccano il piatto di azionamento del pad. Rimuovere gli eventuali corpi estranei.
- Inserire la spina di rete nella presa.

Solo con BDS 43/Orbital C Spray

Il sistema di nebulizzazione non spruzza o non spruzza abbastanza

- Rifornire il serbatoio detergente.
- Pulire il filtro nel serbatoio detergente.
- Pulire gli ugelli.

Garanzia

Le condizioni di garanzia valgono nel rispettivo paese di pubblicazione da parte della nostra società di vendita competente. Entro il termine di garanzia eliminiamo gratuitamente eventuali guasti all'apparecchio, se causati da difetto di materiale o di produzione. Nei casi previsti dalla garanzia si prega di rivolgersi al proprio rivenditore, oppure al più vicino centro di assistenza autorizzato, esibendo lo scontrino di acquisto. (Indirizzo vedi retro)

Dati tecnici

	BDS	BDS
	43/Or-	43/Or-
	bital C	bital C
		Spray

Dati sulle prestazioni dell'apparecchio

Tensione	V	220-240	220-240
Fase	~	1	1
Frequenza	Hz	50	50
Massima impedenza di rete consentita	Ω	0.401	0.401
Potenza assorbita dalla rete	W	1100	1100
Grado di protezione		IPX4	IPX4
Volume serbatoio acqua pulita	l	12	12
Pendenza max. area di lavoro	%	2	2

Pad

Larghezza di lavoro	mm	430	430
Diametro del pad	mm	430	430
Velocità del pad approssimativa.	1/min	60	60

Condizioni ambientali

Campo di temperatura consentita	$^{\circ}\text{C}$	+5...+40	+5...+40
---------------------------------	--------------------	----------	----------

Dimensioni e pesi

Lunghezza	mm	690	690
Larghezza	mm	460	460
Altezza	mm	1280	1280
Peso	kg	53	54

Valori rilevati secondo EN 60335-2-67

Valore di vibrazione totale	m/s^2	<2,5	<2,5
Incertezza K	dB(A)	0,2	0,2
Livello di pressione acustica L_{pA}	dB(A)	53,6	59
Incertezza K_{pA}	dB(A)	2	2
Livello di potenza acustica L_{WA} + incertezza K_{WA}	dB(A)	67,1	71,5

Con riserva di modifiche tecniche.

Dichiarazione di conformità UE

Con la presente dichiariamo che la macchina di seguito definita, in conseguenza della sua progettazione e costruzione nonché nello stato in cui è stata immessa sul mercato, è conforme ai requisiti essenziali di sicurezza e salute pertinenti delle direttive UE. In caso di modifiche apportate alla macchina senza il nostro consenso, la presente dichiarazione perde ogni validità. Prodotto: Apparecchio per la pulizia di pavimenti

Tipo: 1.291-xxx

Directive UE pertinenti

2006/42/CE (+2009/127/EG)
2014/30/UE
2011/65/UE

Norme armonizzate applicate

EN 60335-1
EN 60335-2-67
EN 55014-1: 2006+A1: 2009+A2: 2011
EN 55014-2: 1997+A1: 2001+A2: 2008
EN 61000-3-2: 2014
EN 61000-3-3: 2013
EN 62233: 2008

Norme nazionali applicate

-

I firmatari agiscono per incarico e con delega della direzione.



H. Jenner
Chairman of the Board of Management



S. Reiser
Director Regulatory Affairs & Certification

Responsabile della documentazione:



S. Reiser
Alfred Kärcher SE & Co. KG
Alfred-Kärcher-Str. 28 - 40
71364 Winnenden (Germany)
Tel.: +49 7195 14-0
Fax: +49 7195 14-2212
Winnenden, 01/03/2020

Inhoud

Algemene instructies.....	30
Reglementair gebruik.....	30
Veiligheidsinstructies.....	30
Milieubescherming.....	30

Toebehoren en reserveonderdelen	31
Leveringsomvang.....	31
Bedieningselementen	31
Montage	31
Inbedrijfstelling	32
Werking	33
Buitenwerkingstelling	34
vervoer	34
Opslag.....	34
Verzorging en onderhoud.....	34
Hulp bij storingen	34
Garantie	35
Technische gegevens	35
EU-conformiteitsverklaring	35

Algemene instructies

  Voordat u het apparaat voor het eerst gebruikt, dient u deze originele gebruiksaanwijzing en de meegeleverde veiligheidsinstructies door te lezen en deze in acht te nemen.

Bewaar beide documenten voor later gebruik of volgende eigenaars.

Reglementair gebruik

Gebruik dit apparaat uitsluitend overeenkomstig de gegevens in deze gebruiksaanwijzing.

- Dit apparaat is geschikt voor commercieel gebruik, bijvoorbeeld in hotels, scholen, ziekenhuizen, fabrieken, winkels, kantoren en verhuurbedrijven.
- Gebruik het apparaat alleen om harde oppervlakken te reinigen die niet gevoelig zijn voor vocht of polijsten.
- Gebruik het apparaat alleen bij een omgevingstemperatuur tussen + 5 °C en + 40 °C.
- Gebruik het apparaat niet voor de reiniging van bevroren vloeren (bijvoorbeeld in koelhuizen).
- Rust het apparaat alleen uit met originele toebehoren en reserveonderdelen.
- Gebruik het apparaat alleen voor het reinigen van binnenvloeren of overdekte oppervlakken.
- Gebruik het apparaat niet voor het reinigen van openbare infrastructuurvoorzieningen.

- Het apparaat mag niet buiten worden gebruikt.
- Gebruik het apparaat niet in een corrosieve omgeving.
- Gebruik het apparaat nooit in explosiegevaarlijke omgevingen.
- Gebruik het apparaat alleen op oppervlakken met een maximale helling, zoals aangegeven in het gedeelte "Technische gegevens".
- Sluit uitsluitend toebehoren aan op de aansluiting van het apparaat die in het hoofdstuk "Toebehoren" worden vermeld.

Veiligheidsinstructies

Neem voor het eerste gebruik van het apparaat deze handleiding en de bijbehorende brochure Veiligheidsinstructies voor éénschijfsmachine, nr. 5.956-659.0 in acht en handel overeenkomstig.

Symbolen op het apparaat

Gevaar voor verbranding



Bepaalde delen van het apparaat worden tijdens het gebruik heet.

Raak onderdelen die hiervoor zijn gemarkeerd niet aan voordat ze zijn afgekoeld.

Veiligheidsinrichtingen

VOORZICHTIG

Ontbrekende of gewijzigde veiligheidsinrichtingen

Veiligheidsinrichtingen zijn er voor uw veiligheid.

Verander of omzeil veiligheidsinrichtingen nooit.

Ontgrendelingsknop

Het apparaat kan niet worden gestart als de ontgrendelknop niet is ingedrukt.

Milieubescherming



Het verpakkingsmateriaal is recyclebaar. Gooi verpakkingen met het gescheiden afval weg.



Elektrische en elektronische apparaten bevatten waardevolle recyclebare materialen en vaak onderdelen zoals batterijen, accu's of olie, die bij onjuiste om-

gang of verkeerd weggooien een mogelijk gevaar voor de gezondheid en het milieu kunnen vormen. Voor een correct gebruik van het apparaat zijn deze onderdelen echter noodzakelijk. Apparaten met dit symbool mogen niet met het huisvuil worden weggegooid.

Instructies voor inhoudsstoffen (REACH)

Actuele informatie over inhoudsstoffen vindt u onder: www.kaercher.nl/REACH

Toebehoren en reserveonderdelen

Gebruik alleen origineel toebehoren en originele reserveonderdelen. Deze garanderen een veilige en storingsvrije werking van het apparaat.

Informatie over toebehoren en reserveonderdelen vindt u onder www.kaercher.com.

Toebehoren

Aanduiding	Bestelnr.
Pad, rood	6.369-470.0
Pad, groen	6.369-472.0
Pad, zwart	6.369-473.0
Pad, blauw	6.369-471.0
Pad, bonnet, 5 stuks	6.905-098.0
Pad SPP	6.371-344.0
Polijstpad, wit	6.369-469.0
Polijstpad, met natuurlijk haar	6.371-149.0
Polijstpad, met lichte korreling	6.371-081.0
Diamantpad, groen, 5 stuks	6.371-238.0
Diamantpad, wit, 5 stuks	6.371-256.0
Diamantpad, geel, 5 stuks	6.371-257.0
Pad, microvezel	6.371-346.0
Pad, melamine, 2 stuks	6.371-345.0
Reservoir BDS 43/Orbital C	5.051-992.0

Leveringsomvang

Controleer de inhoud bij het uitpakken op volledigheid. Bij ontbrekend toebehoren of bij transportschade neemt u contact op met uw distributeur.

Bedieningselementen

Afbeelding A

- ① Kantelverstelhendel
- ② Doseerhendel reinigungsoplossing
- ③ Schakelaar AAN / UIT
- ④ Ontgrendelingsknop
- ⑤ Netsnoer met netstekker
- ⑥ Typeplaatje
- ⑦ Kabelhaak, draaibaar
- ⑧ Handgreep
- ⑨ Reinigingsmiddelreservoir
- ⑩ Handgreep
- ⑪ Reinigingskop
- ⑫ Schakelaar spray *
- ⑬ Klemschroef *
- ⑭ Sproeier *

* alleen met BDS 43/Orbital C Spray

Montage

Drijfstang monteren

1. Lijn de boringen in de drijfstang uit met de boringen in het apparaat.

Afbeelding B

- ① Apparaat
 - ② Schroef
 - ③ Drijfstang
 - ④ Kabel
2. 4 schroeven erin draaien en aanhalen.
 3. Stekker in het stopcontact steken.

Afbeelding C

- ① Behuizingshelft
 - ② Stekker
 - ③ Bus
4. Steek de twee helften van de behuizing in elkaar zodat de verbinding beschermd is tegen spatwater.

Kabelhaak bevestigen

Een kabelhaak is aan de boven- en onderkant bevestigd aan de drijfstang.

1. Houd beide helften van de kabelhaak tegen de drijfstang.

Afbeelding D

- ① Kabelhaak
 - ② Drijfstang
2. Schuif beide helften in elkaar in de richting van de pijl.

3. Steek de schroef door de kabelhaak.

Afbeelding E

- ① Stergreep
- ② Schroef
4. Schroef de stergreep los.
5. Schuif de kabelhaak helemaal naar beneden en lijn deze uit op de drijfstang
6. Draai de stergreep vast.
7. Bevestig de tweede kabelhaak op dezelfde manier aan de bovenkant van de drijfstang.

Het reinigingsmiddelreservoir plaatsen

1. Laat de stergreep van de bovenste kabelhaak los.
2. Schroef de ketting op het reinigingsmiddelreservoir vast.

Afbeelding F

- ① Ketting
- ② Reinigingsmiddelreservoir
3. Bevestig de slang op de slangnippel aan de onderkant van het reinigingsmiddelreservoir.

Afbeelding G

- ① Slang
- ② Slangnippel

Instructie

De onderste kabelhaak moet zo diep mogelijk worden bevestigd, anders werkt de dosering van de reinigungsoplossing niet correct.

4. Schuif het reinigingsmiddelreservoir op de onderste kabelhaak.

Afbeelding H

- ① Reinigingsmiddelreservoir
- ② Kabelhaak onderaan
5. Schuif de bovenste kabelhaak naar beneden naar het reinigingsmiddelreservoir. Zorg ervoor dat de plug op het reservoir in de uitsparing op de kabelhaak zit.

Afbeelding I

- ① Reinigingsmiddelreservoir
- ② Plug
- ③ Stergreep
- ④ Uitsparing

6. Draai de stergreep op de bovenste kabelhaak vast.
7. Steek de slang op de slangnippel op het apparaat.

Afbeelding J

- ① Slangnippel
- ② Slang
8. Leid de ketting door de opening op het handgreep en hang deze aan de doseerhendel voor het reinigingsmiddel.

Afbeelding K

- ① Doseerhendel voor het reinigingsmiddel
- ② Ketting

Sproeisysteem aansluiten

Alleen BDS 43/Orbital C Spray is uitgerust met een sproeisysteem.

1. Steek de slang van het reinigingsmiddelreservoir op de pompinlaat.

Afbeelding L

- ① Slang
- ② Pompinlaat
- ③ Pomp
2. Plaats het slangstuk op de pompuitlaat.

Afbeelding M

- ① Pompuitlaat
- ② Slangstuk
3. Steek het andere uiteinde van het slangstuk in de sproeikop.

Afbeelding N

- ① Slangstuk
- ② Verdeler sproeikoppen

Inbedrijfstelling

Pad plaatsen

1. Kies de pad die geschikt is voor de desbetreffende reiniging.
2. Controleren of de stekker is aangesloten.
3. Draai de reinigingskop omhoog door de handgreep op te tillen.

Afbeelding O

- ① Handgreep
- ② Reinigingskop
4. Centreer en druk de pad op de padhouder.
5. Draai de reinigingskop naar beneden.

Reinigingsmiddel vullen

⚠ WAARSCHUWING

Ongeschikte reinigingsmiddelen

Gezondheidsgevaar, beschadiging van het apparaat

Gebruik alleen aanbevolen reinigingsmiddelen. Voor andere reinigingsmiddelen is de exploitant het verhoogde risico met betrekking tot de bedrijfsveiligheid en het gevaar voor ongevallen.

Gebruik alleen reinigingsmiddelen die vrij zijn van oplosmiddelen, zout- en fluorwaterstofzuur.

Neem de veiligheidsaanwijzingen op de reinigingsmiddelen in acht.

LET OP

Beschadigingsgevaar

Reinigingsoplossing met een temperatuur boven 50 °C kan het apparaat beschadigen.

Vul de alleen reinigingsoplossing met een maximale temperatuur van 50 °C in het reinigingsmiddelreservoir.

1. Vul de reinigingsmiddeloplossing in het reinigingsmiddelreservoir.

Werking

Handgreep instellen

⚠ WAARSCHUWING

Gevaar voor ongevallen

Als de handgreep wordt afgesteld terwijl de motor draait, kan het apparaat ongecontroleerde bewegingen uitvoeren.

Stel de handgreep alleen in als het apparaat stilstaat.

1. Trek de kantelverstelhendel omhoog en houd deze daar vast.
2. Breng de handgreep in een comfortabele positie (ongeveer taillehoogte).
3. Laat de kantelverstelhendel los.
4. Beweeg de handgreep iets op en neer totdat deze op zijn plaats klikt.

Apparaat inschakelen

⚠ WAARSCHUWING

Gevaar voor letsel

Zonder wrijving met de bodem kan de pad zeer hoge snelheden bereiken. De pad kan

worden weggeslingerd en letsel veroorzaken.

Schakel het apparaat niet in wanneer de reinigingskop omhoog is gezwenkt.

De maximaal toegestane netimpedantie op het elektrische aansluitpunt (zie technische gegevens) mag niet worden overschreden.

Bij onduidelijkheden over de op uw aansluitpunt bestaande netimpedantie neemt u contact op met uw energiebedrijf.

LET OP

Beschadigingsgevaar

Als het apparaat gedurende langere tijd op dezelfde plek wordt gebruikt, kan de vloerbedekking beschadigd raken.

Verplaats het apparaat altijd terwijl het is ingeschakeld.

1. Wikkel de netkabel volledig af van de kabelhouder.
2. De netstekker in een stopcontact steken.
3. Houd het apparaat met beide handen vast.
4. Houd de ontgrendelknop ingedrukt.
5. Druk op de schakelaar AAN/UIT.
6. Laat de ontgrendelknop los.
7. Laat de AAN/UIT-schakelaar los om het bedrijf te onderbreken.

Reinigen

1. Het apparaat inschakelen.
2. Trek aan de hendel voor de reinigingsoplossing als de pad met reinigingsoplossing moet worden voorzien.
3. Breng het apparaat over het te reinigen oppervlak.
4. Als het oppervlak erg vuil is, moet u er meerdere keren overheen rijden.
5. Zuig vervolgens het vuile water met een natstofzuiger op of veeg het op met een doek.

Spray-systeem

Alleen BDS 43/Orbital C Spray is voorzien van het Spray-systeem. Met dit systeem wordt vóór het apparaat via 2 spuitmonden een reinigingsoplossing aangebracht.

1. Zet de schakelaar Spray op "ON".

Sproeikoppen instellen

1. Draai de klemschroef los.
2. Lijn de sproeikop uit.
3. Draai de klemschroef vast.

Buitenwerkingstelling

1. De netstekker uit het stopcontact trekken.
2. Trek de kantelverstelhendel omhoog en houd deze daar vast.
3. Breng de handgreep in verticale positie.
4. Laat de kantelverstelhendel los.
5. Verwijder de resterende reinigungsoplossing uit het reinigungs-middelreservoir.
6. Spoel het reinigungs-middelreservoir met helder water schoon.
7. **Alleen BDS 43/Orbital C Spray:** Spoel het Spray-systeem met schoon water.
8. De netkabel rond de kabelhaken wikke-len.
9. Draai de reinigungs-kop omhoog door de handgreep op te tillen.

Afbeelding O

- ① Handgreep
 - ② Reinigungs-kop
10. Verwijder de pad van de padhouder.
 11. Reinig het apparaat met een vochtige doek.

vervoer

⚠ VOORZICHTIG

Niet in acht nemen van het gewicht

Gevaar voor letsel en beschadiging

Houd bij het vervoer rekening met het gewicht van het apparaat.

1. Trek aan de kantelverstelhendel en plaats de handgreep verticaal.
2. Laat de kantelverstelhendel los.
3. Kantel het apparaat naar achteren en rijd naar de doellocatie.
4. Bij het transport in voertuigen het apparaat conform de geldende richtlijnen tegen wegglijden en omvallen beveiligen.

Opslag

⚠ VOORZICHTIG

Niet-naleving van het gewicht

Gevaar voor letsel en beschadiging

Neem bij het transport en de opslag het gewicht van het apparaat in acht.

1. Het apparaat alleen in binnenruimtes opslaan.
2. Om de padhouder te beschermen, draait u de reinigungs-kop omhoog door de handgreep op te tillen.

Afbeelding O

- ① Handgreep
- ② Reinigungs-kop

Verzorging en onderhoud

⚠ WAARSCHUWING

Gevaar voor letsel

Het apparaat kan onverwacht starten.

Trek de stekker uit het stopcontact voordat u aan het apparaat begint te werken.

1. Was vuile pads op maximaal 60 °C.
2. De behuizing van het apparaat met een vochtige doek reinigen en vervolgens droogwrijven.
3. Controleer het apparaat op beschadigingen.

Hulp bij storingen

⚠ WAARSCHUWING

Gevaar voor letsel

Het apparaat kan onverwacht starten.

Trek de stekker uit het stopcontact voordat u aan het apparaat begint te werken.

Neem contact op met de klantenservice bij storingen die niet met de volgende informatie kunnen worden verholpen.

Onbevredigend reinigungsresultaat

- Vervang de vuile pad.
- Vervang de versleten pad.
- Controleer of het gebruikte reinigungs-middel geschikt is voor de toepassing.
- Controleer of de gebruikte pad geschikt is voor de toepassing.

Het apparaat trilt sterk

- Controleer de centrale positie van de pad op de padhouder.
- Controleer de bevestiging van de pad.

De pad draait niet

- Controleer of vreemde voorwerpen de padhouder blokkeren. Verwijder indien nodig de vreemde voorwerpen.
- De netstekker in het stopcontact steken.

Alleen met BDS 43/Orbital C Spray

Spray-systeem spuit niet of niet voldoende

- Vul het reinigingsmiddelreservoir bij.
- Reinig het filter in het reinigingsmiddelreservoir.
- Reinig de sproeikoppen.

Garantie

In elk land gelden de garantievoorwaarden die door onze verantwoordelijke verkoopmaatschappij zijn uitgegeven. Mogelijke storingen aan uw apparaat verhelpen we binnen de garantieperiode gratis, voor zover een materiaal- of fabricagefout de oorzaak is. Als u gebruik wilt maken van de garantie, neemt u met uw aankoopbon contact op met uw distributeur of de dichtstbijzijnde geautoriseerde klantenservice. (adres zie achterzijde)

Technische gegevens

		BDS 43/Or- bital C Spray	BDS 43/Or- bital C Spray
Gegevens capaciteit apparaat			
Spanning	V	220- 240	220- 240
Fase	~	1	1
Frequentie	Hz	50	50
Maximaal toegestane netimpedantie	Ω	0.401	0.401
Aansluitvermogen	W	1100	1100
Beschermingsgraad		IPX4	IPX4
Volume verswaterreservoir	l	12	12
Stijging werkbereik max.	%	2	2
Pad			
Werkbreedte	mm	430	430
Diameter pad	mm	430	430
Toerental pad ca.	1/min	60	60
Omgevingsvoorwaarden			
Toegestaan temperatuurbereik	$^{\circ}\text{C}$	+5... +40	+5... +40

	BDS 43/Or- bital C Spray	BDS 43/Or- bital C Spray
--	-----------------------------------	-----------------------------------

Afmetingen en gewichten

Langte	mm	690	690
Breedte	mm	460	460
Hoogte	mm	1280	1280
Gewicht	kg	53	54

Berekende waarden conform EN 60335-2-67

Totale vibratie-waarde	m/s^2	<2,5	<2,5
Onzekerheid K	dB(A)	0,2	0,2
Geluidsdrumniveau L_{pA}	dB(A)	53,6	59
Onzekerheid K_{pA}	dB(A)	2	2
Geluidsvermogensniveau L_{WA} + onzekerheid K_{WA}	dB(A)	67,1	71,5

Technische wijzigingen voorbehouden.

EU-conformiteitsverklaring

Hiermee verklaren wij dat de hierna vermelde machine op basis van het ontwerp en type en in de door ons op de markt gebrachte uitvoering voldoet aan de relevante veiligheids- en gezondheidsvereisten van de EU-richtlijnen. Bij een niet door ons goedgekeurde wijziging van de machine verliest deze verklaring zijn geldigheid.

Product: bodemreiniger

Type: 1.291-xxx

Relevante EU-richtlijnen

2006/42/EG (+2009/127/EG)

2014/30/EU

2011/65/EU

Toegepaste geharmoniseerde normen

EN 60335-1

EN 60335-2-67

EN 55014-1: 2006+A1: 2009+A2: 2011

EN 55014-2: 1997+A1: 2001+A2: 2008

EN 61000-3-2: 2014

EN 61000-3-3: 2013

EN 62233: 2008

Toegepaste nationale normen

De ondergetekenden handelen in opdracht en met volmacht van de directie.



H. Jenner
Chairman of the Board of Management



S. Reiser
Director Regulatory Affairs & Certification

Gevolmachtigde voor de documentatie:

S. Reiser

Alfred Kärcher SE & Co. KG

Alfred-Kärcher-Str. 28 - 40

71364 Winnenden (Germany)

Tel.: +49 7195 14-0

Fax: +49 7195 14-2212

Winnenden, 2020/03/01

Índice de contenidos

Avisos generales	36
Uso previsto	36
Instrucciones de seguridad	36
Protección del medioambiente	37
Accesorios y recambios	37
Alcance de suministro	37
Elementos de control	37
Montaje	38
Puesta en funcionamiento	39
Servicio	39
Puesta fuera de servicio	40
Transporte	40
Almacenamiento	40
Conservación y mantenimiento	41
Ayuda en caso de fallos	41
Garantía	41
Datos técnicos	41
Declaración de conformidad UE	42

Avisos generales



Antes de poner en marcha por primera vez el equipo, lea este manual de instrucciones y las instrucciones de seguridad adjuntas. Actúe conforme a estos documentos.

Conserve estos dos manuales para su uso posterior o para propietarios ulteriores.

Uso previsto

Use este equipo únicamente de conformidad con las indicaciones de este manual de instrucciones.

- Este equipo es apto para el uso industrial, por ejemplo, en hoteles, escuelas, hospitales, fábricas, tiendas, oficinas y negocios de alquiler.
- Use el equipo exclusivamente para limpiar superficies resistentes que no sean sensibles a la humedad ni al pulido.
- Use el equipo exclusivamente a una temperatura ambiente de entre +5 °C y +40 °C.
- El equipo no es apto para la limpieza de suelos congelados (p. ej., en almacenes frigoríficos).
- Instale en el equipo exclusivamente accesorios y recambios originales.
- Use el equipo exclusivamente para limpiar suelos en interiores o superficies cubiertas.
- No use el equipo para limpiar vías de comunicación públicas.
- El equipo no se debe usar al aire libre.
- No use el equipo en ambientes corrosivos.
- No use nunca el equipo en atmósferas potencialmente explosivas.
- Use el dispositivo exclusivamente en superficies que tengan una elevación máxima, la cual se especifica en la sección "Datos técnicos".
- Únicamente se deben conectar al enchufe del equipo los accesorios que se enumeran en el capítulo "Accesorios".

Instrucciones de seguridad

Antes de usar por primera vez el equipo, lea y tenga en cuenta el presente manual de instrucciones y el folleto adjunto relativo a las instrucciones de seguridad para máquinas monodisco con disco, n.º 5.956-659.0, y respételas.

Símbolos en el equipo

Peligro de quemaduras



Ciertos componentes del equipo se calientan durante el servicio.

Deje enfriar los componentes que tengan estas marcas antes de tocarlos.

Dispositivos de seguridad

⚠ PRECAUCIÓN

Dispositivo de seguridad faltantes o modificados

Los dispositivos de seguridad velan por su seguridad.

Nunca modifique ni manipule los dispositivos de seguridad.

Tecla de desbloqueo

El equipo no se puede arrancar si no se presiona la tecla de desbloqueo.

Protección del medioambiente



Los materiales del embalaje son reciclables. Elimine los embalajes de forma respetuosa con el medioambiente.



Los equipos eléctricos y electrónicos contienen materiales reciclables y, a menudo, componentes, como baterías, acumuladores o aceite, que suponen un riesgo potencial para la salud de las personas o el medioambiente en caso de manipularse o eliminarse de forma inadecuada. Sin embargo, dichos componentes son necesarios para un servicio adecuado del equipo. Los equipos identificados con este símbolo no pueden eliminarse con la basura doméstica.

Avisos sobre sustancias contenidas (REACH)

Encontrará información actual sobre las sustancias contenidas en: www.kaercher.com/REACH

Accesorios y recambios

Utilice únicamente accesorios y recambios originales, estos garantizan un servicio seguro y fiable del equipo.

Encontrará información sobre los accesorios y recambios en www.kaercher.com.

Accesorios

Denominación	N.º de pedido
Cepillo de esponja, rojo	6.369-470.0
Cepillo de esponja, verde	6.369-472.0
Cepillo de esponja, negro	6.369-473.0

Denominación	N.º de pedido
Cepillo de esponja, azul	6.369-471.0
Cepillo de esponja, bonete, 5 unidades	6.905-098.0
Cepillo de esponja SPP	6.371-344.0
Cepillo de esponja para pulido, blanco	6.369-469.0
Cepillo de esponja para pulido, con cerdas naturales	6.371-149.0
Cepillo de esponja para pulido, con granulación pequeña	6.371-081.0
Cepillo de esponja de diamante, verde, 5 unidades	6.371-238.0
Cepillo de esponja de diamante, blanco, 5 unidades	6.371-256.0
Cepillo de esponja de diamante, amarillo, 5 unidades	6.371-257.0
Cepillo de esponja, microfibra	6.371-346.0
Cepillo de esponja, melamina, 2 unidades	6.371-345.0
Depósito BDS 43/Orbital C	5.051-992.0

Alcance de suministro

Compruebe la integridad del alcance de suministro durante el desembalaje. Póngase en contacto con su distribuidor si faltan accesorios o en caso de daños de transporte.

Elementos de control

Figura A

- ① Palanca para el ajuste de inclinación
- ② Palanca de dosificación de solución de limpieza
- ③ Interruptor ON/OFF
- ④ Tecla de desbloqueo
- ⑤ Cable de red con conector de red
- ⑥ Placa de características
- ⑦ Gancho para cables, giratorio
- ⑧ Asa
- ⑨ Depósito de detergente
- ⑩ Asa
- ⑪ Cabezal de limpieza
- ⑫ Interruptor para spray *
- ⑬ Tornillo de sujeción *
- ⑭ Boquilla *

* solo con BDS 43/Orbital C Spray

Montaje

Montaje de la varilla de empuje

1. Alinee los agujeros de la varilla de empuje con los agujeros del equipo.

Figura B

- ① Equipo
 - ② Tornillo
 - ③ Varilla de empuje
 - ④ Cable
2. Enroscar y apretar los 4 tornillos.
 3. Introduzca el conector en el acoplamiento.

Figura C

- ① Mitad de la carcasa
 - ② Conector
 - ③ Clavija
4. Enclavije las dos mitades de la carcasa para que la conexión esté protegida contra salpicaduras de agua.

Colocación del gancho para cables

Fije una mitad del gancho para cables por encima de la varilla de empuje y otra por debajo.

1. Sujete ambas mitades del gancho para cables en la varilla de empuje.

Figura D

- ① Gancho para cables
 - ② Varilla de empuje
2. Deslice ambas mitades en la dirección de la flecha para unir las.
 3. Inserte el tornillo a través del gancho para cables.

Figura E

- ① Empuñadura en estrella
 - ② Tornillo
4. Desenrosque la empuñadura de estrella.
 5. Empuje el gancho para cables completamente hacia abajo y alinéelo con la varilla de empuje
 6. Apriete la empuñadura en estrella.
 7. Fije de la misma manera el segundo gancho para cables en la parte superior de la varilla de empuje.

Colocación del depósito de detergente

1. Aflojar la empuñadura en estrella del gancho para cables superior.

2. Atornillar la cadena en el depósito de detergente.

Figura F

- ① Cadena
- ② Depósito de detergente

3. Conectar la manguera al inyector para mangueras situado en la parte inferior del depósito de detergente.

Figura G

- ① Manguera
- ② Inyector para mangueras

Nota

El gancho para cables inferior debe colocarse lo más abajo posible; de lo contrario, la dosificación de la solución de limpieza no funcionará correctamente.

4. Deslizar el depósito de detergente por el gancho para cables inferior.

Figura H

- ① Depósito de detergente
 - ② Gancho para cables inferior
5. Deslizar el gancho para cables superior hacia abajo, hacia el depósito de detergente. Asegurarse de que el pivote del depósito encaje en la ranura del gancho para cables.

Figura I

- ① Depósito de detergente
 - ② Pivote
 - ③ Empuñadura en estrella
 - ④ Ranura
6. Apretar la empuñadura en estrella del gancho para cables superior.
 7. Conectar la manguera al inyector para mangueras del equipo.

Figura J

- ① Inyector para mangueras
 - ② Manguera
8. Pasar la cadena por la abertura del asa y colgarla en la palanca de dosificación de detergente.

Figura K

- ① Palanca de dosificación de detergente
- ② Cadena

Conexión del sistema de pulverización

Solo BDS 43/Orbital C Spray está equipado con un sistema de pulverización.

1. Inserte la manguera del depósito de detergente en la entrada de la bomba.

Figura L

- ① Manguera
 - ② Entrada de la bomba
 - ③ Bomba
2. Inserte la sección de la manguera en la salida de la bomba.

Figura M

- ① Salida de la bomba
 - ② Pieza de manguera
3. Inserte el otro extremo de la sección de la manguera en la boquilla de pulverización del distribuidor.

Figura N

- ① Pieza de manguera
- ② Boquilla de pulverización del distribuidor

Puesta en funcionamiento

Colocación del cepillo de esponja

1. Seleccionar el cepillo de esponja adecuado para la tarea de limpieza.
2. Asegurarse de que el conector de red está desconectado.
3. Girar el cabezal de limpieza hacia arriba levantándolo por el asa.

Figura O

- ① Asa
 - ② Cabezal de limpieza
4. Centrar el cepillo de esponja en el plato impulsor y presionarlo.
 5. Girar hacia abajo el cabezal de limpieza.

Llenado del detergente

⚠ **ADVERTENCIA**

Detergentes inadecuados

Peligro para la salud, daños en el equipo
Utilice únicamente detergentes recomendados. Si se utilizan otros detergentes, el operador asume un elevado riesgo en cuanto a la seguridad operacional y de accidentes.

Utilice únicamente detergentes que no contengan disolventes, ácido fluorhídrico ni ácido clorhídrico.

Tenga en cuenta las instrucciones de seguridad del detergente.

CUIDADO

Peligro de daños

Una solución de limpieza con una temperatura superior a 50 °C puede dañar el equipo.

Llene el depósito de detergente exclusivamente con una solución de limpieza que tenga una temperatura máxima de 50 °C.

1. Llene el depósito de detergente con la solución de limpieza.

Servicio

Ajuste del asa

⚠ **ADVERTENCIA**

Peligro de accidentes

Si el asa se reajusta con el motor en funcionamiento, el equipo puede realizar movimientos incontrolados.

Ajuste el asa solo cuando el equipo esté desconectado.

1. Tire hacia arriba de la palanca para el ajuste de inclinación y manténgala allí.
2. Coloque el asa en una posición cómoda (aproximadamente a la altura de la cintura).
3. Suelte la palanca para el ajuste de inclinación.
4. Mueva ligeramente el asa hacia arriba y hacia abajo hasta que encaje en su lugar.

Conexión del equipo

⚠ **ADVERTENCIA**

Peligro de lesiones

Si el rozamiento sobre el suelo es inexistente, el cepillo de esponja puede alcanzar velocidades muy altas. Puede salir despedido y causar lesiones.

No encienda el equipo cuando el cabezal de limpieza esté levantado.

No puede superarse la impedancia de red máxima admisible en el punto de co-

nexión eléctrico (véanse los datos técnicos).

En caso de dudas sobre la impedancia de red presente en su punto de conexión, póngase en contacto con su empresa de abastecimiento eléctrico.

CUIDADO

Peligro de daños

Si el equipo se pone en servicio en el mismo sitio durante mucho tiempo, el recubrimiento del suelo puede sufrir daños.

Mueva siempre el equipo cuando esté encendido.

1. Desenrolle el cable de alimentación por completo de los portacables.
2. Conecte el conector de red en un enchufe.
3. Sujete el asa con ambas manos.
4. Pulse y mantenga pulsada la tecla de desbloqueo.
5. Accione el interruptor ON/OFF.
6. Suelte la tecla de desbloqueo.
7. Suelte el interruptor ON/OFF para interrumpir el servicio.

Limpieza

1. Conectar el equipo.
2. Tire de la palanca para la solución de limpieza cuando se deba suministrar solución de limpieza al cepillo de esponja.
3. Pase el equipo por la superficie a limpiar.
4. Páselo varias veces por las zonas que estén más contaminadas.
5. A continuación, absorba el agua sucia con una aspiradora de suciedad líquida o límpiela con un paño.

Sistema de pulverización

Solo BDS 43/Orbital C Spray está equipado con el sistema de pulverización. Con este sistema, la solución de limpieza se aplica delante del equipo a través de 2 boquillas.

1. Ajuste el interruptor de pulverización en "ON".

Ajuste de las boquillas

1. Afloje el tornillo de sujeción.
2. Alinee la boquilla.
3. Apriete el tornillo de sujeción.

Puesta fuera de servicio

1. Desenchufar el conector de red del enchufe.
2. Tirar hacia arriba de la palanca para el ajuste de inclinación y mantenerla allí.
3. Colocar el asa en una posición vertical.
4. Soltar la palanca para el ajuste de inclinación.
5. Retirar la solución de limpieza restante del depósito de detergente.
6. Enjuagar el depósito de detergente con agua limpia.
7. **Solo para BDS 43/Orbital C Spray:** enjuagar el sistema de pulverización con agua limpia.
8. Enrollar el cable de red alrededor del portacables.
9. Girar el cabezal de limpieza hacia arriba levantándolo por el asa.

Figura O

- ① Asa
- ② Cabezal de limpieza
10. Retirar el cepillo de esponja del plato impulsor.
11. Limpiar el equipo con un paño húmedo.

Transporte

△ PRECAUCIÓN

Inobservancia del peso

Peligro de lesiones y daños

Tenga en cuenta el peso del equipo durante el transporte.

1. Tire de la palanca para el ajuste de inclinación y coloque el asa en vertical.
2. Suelte la palanca para el ajuste de inclinación.
3. Incline el equipo hacia atrás y llévelo hasta el lugar de destino.
4. Al transportar el equipo en vehículos, asegúrelo conforme a las correspondientes directivas vigentes para que resbale y se vuelque.

Almacenamiento

△ PRECAUCIÓN

Incumplimiento del peso

Peligro de daños y lesiones

Tenga en cuenta el peso del equipo para su transporte y almacenamiento.

1. Almacenar el equipo solamente en interiores.
2. Para proteger el plato impulsor del cepillo de esponja, girar el cabezal de limpieza hacia arriba levantándolo por el asa.

Figura O

- ① Asa
- ② Cabezal de limpieza

Conservación y mantenimiento

△ ADVERTENCIA

Peligro de lesiones

El equipo puede arrancar inesperadamente.

Asegúrese de desconectar el conector de red del enchufe antes de realizar trabajos en el equipo.

1. Lave los cepillos de esponja sucios a un máximo de 60 °C.
2. Limpie la carcasa del equipo con un paño húmedo y séquela a continuación.
3. Compruebe si el cable de red presenta daños.

Ayuda en caso de fallos

△ ADVERTENCIA

Peligro de lesiones

El equipo puede arrancar inesperadamente.

Asegúrese de desconectar el conector de red del enchufe antes de realizar trabajos en el equipo.

En caso de fallos que no puedan solucionarse utilizando la siguiente información, póngase en contacto con el servicio de postventa.

Resultados de limpieza insuficientes

- Sustituya el cepillo de esponja sucio.
- Cambie el cepillo de esponja desgastado.
- Compruebe que el detergente utilizado es apropiado para la aplicación.
- Compruebe que el cepillo de esponja utilizado es apropiado para la aplicación.

El dispositivo vibra mucho

- Compruebe que el cepillo de esponja está centrado en el plato impulsor.

- Compruebe la fijación del cepillo de esponja.

El cepillo de esponja no gira

- Compruebe si el plato impulsor del cepillo de esponja está bloqueado por objetos extraños. Retire los cuerpos extraños cuando sea necesario.
- Conecte el conector de red a un enchufe.

Solo con BDS 43/Orbital C Spray

El sistema de pulverización no rocía o no rocía lo suficiente

- Rellene el depósito de detergente.
- Limpie el filtro del depósito de detergente.
- Limpie la boquilla.

Garantía

En cada país se aplican las condiciones de garantía indicadas por nuestra compañía distribuidora autorizada. Subsanaamos cualquier fallo en su equipo de forma gratuita dentro del plazo de garantía siempre que la causa se deba a un fallo de fabricación o material. En caso de garantía, póngase en contacto con su distribuidor o con el servicio de postventa autorizado más próximo presentando la factura de compra. (Dirección en el reverso)

Datos técnicos

		BDS 43/Or- bital C Spray	BDS 43/Or- bital C Spray
Datos de potencia del equipo			
Tensión	V	220- 240	220- 240
Fase	~	1	1
Frecuencia	Hz	50	50
Impedancia de red máx. admisible	Ω	0.401	0.401
Potencia conecta- da	W	1100	1100
Tipo de protección		IPX4	IPX4
Volumen del depó- sito de agua limpia	l	12	12

		BDS 43/Or- bital C	BDS 43/Or- bital C Spray
--	--	-----------------------------------	---

Pendiente máx. de la zona de trabajo	%	2	2
--------------------------------------	---	---	---

Cepillo de esponja

Ancho útil	mm	430	430
Diámetro del cepillo de esponja	mm	430	430
Velocidad del cepillo de esponja aprox.	1/min	60	60

Condiciones ambientales

Rango de temperaturas admisibles	°C	+5... +40	+5... +40
----------------------------------	----	--------------	--------------

Peso y dimensiones

Longitud	mm	690	690
Anchura	mm	460	460
Altura	mm	1280	1280
Peso	kg	53	54

Valores calculados conforme a EN 60335-2-67

Nivel de vibraciones total	m/s ²	<2,5	<2,5
Inseguridad K	dB(A)	0,2	0,2
Nivel de presión acústica L _{pA}	dB(A)	53,6	59
Inseguridad K _{pA}	dB(A)	2	2
Intensidad acústica L _{WA} + Inseguridad K _{WA}	dB(A)	67,1	71,5

Reservado el derecho a realizar modificaciones.

Declaración de conformidad UE

Por la presente declaramos que la máquina designada a continuación cumple, en lo que respecta a su diseño y tipo constructivo así como a la versión puesta a la venta por nosotros, las normas básicas de seguridad y sobre la salud que figuran en las directivas comunitarias correspondientes. Si se producen modificaciones no acordadas en la máquina, esta declaración pierde su validez.

Producto: Limpiador de suelos
Tipo: 1.291-xxx

Directivas UE aplicables
2006/42/CE (+2009/127/CE)
2014/30/UE
2011/65/UE

Normas armonizadas aplicadas

EN 60335-1
EN 60335-2-67
EN 55014-1: 2006+A1: 2009+A2: 2011
EN 55014-2: 1997+A1: 2001+A2: 2008
EN 61000-3-2: 2014
EN 61000-3-3: 2013
EN 62233: 2008

Normas nacionales aplicadas

Los abajo firmantes actúan en nombre y con la autorización de la dirección.



H. Jenner
Chairman of the Board of Management



S. Reiser
Director Regulatory Affairs & Certification

Responsable de documentación:
S. Reiser

Alfred Kärcher SE & Co. KG
Alfred-Kärcher-Str. 28 - 40
71364 Winnenden (Germany)
Tel.: +49 7195 14-0
Fax: +49 7195 14-2212
Winnenden, 01/03/2020

Índice

Indicações gerais	43
Utilização prevista	43
Avisos de segurança	43
Protecção do meio ambiente	43
Acessórios e peças sobressalentes...	44
Volume do fornecimento	44
Elementos de comando	44
Montagem	44
Colocação em funcionamento.....	45
Operação	46
Desactivação.....	47
Transporte	47
Armazenamento.....	47
Conservação e manutenção	47
Ajuda em caso de avarias.....	47
Garantia	48
Dados técnicos.....	48
Declaração de conformidade UE	48

Indicações gerais



Antes da primeira utilização do aparelho leia o manual de instruções original e os avisos de segurança que o acompanham. Proceda em conformidade.

Conserve as duas folhas para referência ou utilização futura.

Utilização prevista

Utilize este aparelho exclusivamente de acordo com as indicações constantes deste manual de instruções.

- Este aparelho é adequado para a utilização industrial, por exemplo, em hotéis, escolas, hospitais, fábricas, lojas, escritórios e agências imobiliárias.
- Utilize o aparelho apenas para limpar superfícies rígidas que não sejam sensíveis à humidade ou sensíveis ao polimento.
- Utilize o aparelho apenas com uma temperatura ambiente entre + 5 ° C e + 40 ° C.
- Não utilize o aparelho para a limpeza de pavimentos congelados (p.ex., armazéns frigoríficos).
- Equipe o aparelho apenas com acessórios e peças sobressalentes originais.
- Utilize o aparelho apenas para a limpeza de pisos interiores ou superfícies cobertas.
- Não utilize o aparelho para a limpeza de rotas de tráfego públicas.
- O aparelho não pode ser utilizado ao ar livre.
- Não utilize o aparelho num ambiente corrosivo.
- Nunca use o aparelho em ambientes potencialmente explosivos.
- Utilize o aparelho apenas em superfícies com inclinação máxima conforme especificado na secção “Dados técnicos”.
- Ligue apenas à ficha do aparelho os acessórios que estão identificados no capítulo “Acessórios”.

Avisos de segurança

Antes da primeira utilização deste aparelho, leia e tenha em atenção o presente manual de instruções e brochura anexa referente aos avisos de segurança para máquinas rotativas monodisco, n.º 5.956-659.0, e proceda em conformidade.

Símbolos no aparelho



Perigo de queimadura

Certas peças do aparelho ficam quentes durante o funcionamento.

Não toque em peças assinaladas com este símbolo antes de estas arrefecerem.

Unidades de segurança

⚠ CUIDADO

Unidades de segurança alteradas ou em falta

As unidades de segurança servem para a sua protecção.

Nunca altere ou evite as unidades de segurança.

Tecla de desbloqueio

O aparelho não pode ser iniciado se a tecla de desbloqueio não for accionada.

Protecção do meio ambiente



Os materiais de empacotamento são recicláveis. Elimine as embalagens de acordo com os regulamentos ambientais.



Os aparelhos eléctricos e electrónicos contêm materiais recicláveis de valor e, com frequência, componentes como baterias, acumuladores ou óleo que, em caso de manipulação ou recolha errada, podem representar um potencial perigo para a saúde humana e para o ambiente. Estes componentes são necessários para o bom funcionamento do aparelho. Os aparelhos que apresentem este símbolo não devem ser recolhidos no lixo doméstico.

Avisos relativos a ingredientes (REACH)

Pode encontrar informações actualizadas acerca de ingredientes em: www.kaercher.com/REACH

Acessórios e peças sobressalentes

Ao utilizar apenas acessórios originais e peças sobressalentes originais, garante uma utilização segura e o bom funcionamento do aparelho.

Informações acerca de acessórios e peças sobressalentes disponíveis em www.kaercher.com.

Acessórios

Designação	N.º de encomenda
Disco, vermelho	6 369-470.0
Disco, verde	6 369-472.0
Disco, preto	6 369-473.0
Disco, azul	6 369-471.0
Disco, capô, 5 unidades	6 905-098.0
Disco SPP	6 371-344.0
disco para polir, branco	6 369-469.0
Disco para polir, com cabelo natural	6 371-149.0
Disco para polir, grão ligeiro	6 371-081.0
Disco de diamante, verde, 5 unidades	6 371-238.0
Disco de diamante, branco, 5 unidades	6 371-256.0
Disco de diamante, amarelo, 5 unidades	6 371-257.0
Disco, microfibra	6 371-346.0
Disco, melamina, 2 unidades	6 371-345.0
Depósito BDS 43/Orbital C	5 051-992.0

Volume do fornecimento

Ao abrir a embalagem, confirme a integridade do conteúdo. Caso faltem acessórios ou em caso de danos de transporte informe o seu fornecedor.

Elementos de comando

Figura A

- ① Alavanca de ajuste da inclinação
- ② Alavanca de dosagem da solução de limpeza
- ③ Interruptor ON/OFF
- ④ Tecla de desbloqueio
- ⑤ Cabo de rede com ficha de rede

- ⑥ Placa de características
- ⑦ Braçadeira para cabo rotativa
- ⑧ Punho
- ⑨ Depósito do detergente
- ⑩ Punho
- ⑪ Cabeça de limpeza
- ⑫ Interruptor de pulverização*
- ⑬ Parafuso de fixação*
- ⑭ Bico*

*apenas com BDS 43/Orbital C Spray

Montagem

Montar a haste impulsora

1. Alinhar os orifícios da haste impulsora com os orifícios do aparelho.

Figura B

- ① Aparelho
 - ② Parafuso
 - ③ Haste impulsora
 - ④ Cabos
2. Inserir quatro parafusos e apertar.
 3. Ligar a ficha ao acoplamento.

Figura C

- ① Metade da caixa
 - ② Ficha
 - ③ Tomada
4. Encaixar ambas as metades da caixa uma na outra para que a ligação fique protegida contra salpicos de água.

Instalar as braçadeiras para cabo

A haste impulsora é equipada com uma braçadeira para cabo na parte superior e uma na parte inferior.

1. Fixar as duas metades da braçadeira para cabo na haste impulsora.

Figura D

- ① Braçadeira para cabo
 - ② Haste impulsora
2. Encaixar as duas metades uma na outra na direcção da seta.
 3. Inserir o parafuso através da braçadeira para cabo.

Figura E

- ① Manípulo estrelado
 - ② Parafuso
4. Desenroscar o manípulo estrelado.

- Deslizar a braçadeira para cabo até abaixo e alinhá-la na haste impulsora
- Apertar o manípulo estrelado.
- Fixar a segunda braçadeira para cabo na parte superior da haste impulsora do mesmo modo.

Colocar o depósito do detergente

- Soltar o manípulo em estrela do gancho de cabo superior.
- Aparafusar a corrente do depósito do detergente.

Figura F

- Corrente
- Depósito do detergente
- Colocar a mangueira no bocal de mangueira, na parte inferior do depósito do detergente.

Figura G

- Mangueira
- Bocal de mangueira

Aviso

O gancho de cabo inferior deve ser fixado o mais fundo possível, caso contrário, a dosagem da solução de limpeza não funcionará correctamente.

- Empurrar o depósito do detergente para o gancho de cabo inferior.

Figura H

- Depósito do detergente
- Gancho de cabo em baixo
- Deslocar o gancho de cabo superior para baixo até ao depósito do detergente. Assegurar que o pino do depósito assenta no entalhe do gancho de cabo.

Figura I

- Depósito do detergente
- Pino
- Manípulo em estrela
- Entalhe
- Apertar bem o manípulo em estrela no gancho de cabo superior.
- Inserir a mangueira no bocal de mangueira no aparelho.

Figura J

- Bocal de mangueira
- Mangueira

- Passar a corrente pela abertura do punho e pendurar o detergente na alavanca doseadora.

Figura K

- Alavanca doseadora de detergente
- Corrente

Ligar o sistema de pulverização

Apenas o BDS 43/Orbital C Spray está equipado com um sistema de pulverização.

- Inserir a mangueira do depósito de detergente na entrada da bomba.

Figura L

- Mangueira
- Entrada da bomba
- Bomba
- Inserir a secção de mangueira na saída da bomba.

Figura M

- Saída da bomba
- Secção de mangueira
- Inserir a outra extremidade da secção de mangueira no distribuidor dos bicos de pulverizadores.

Figura N

- Secção de mangueira
- Distribuidor dos bicos de pulverização

Colocação em funcionamento

Aplicar o disco

- Seleccionar o disco adequado para a tarefa de limpeza.
- Assegurar que a ficha de rede está desligada.
- Girar a cabeça de limpeza para cima levantando o punho.

Figura O

- Punho
- Cabeça de limpeza
- Centrar o disco no porta-pads e pressionar.
- Girar a cabeça de limpeza para baixo.

Abastecer detergente

⚠ ATENÇÃO

Produtos de limpeza inadequados
Perigo de saúde, danos no aparelho

Utilize apenas produtos de limpeza recomendados. Com outros produtos de limpeza, o operador fica sujeito a um risco elevado, no que diz respeito à segurança operacional e ao perigo de acidentes.

Utilize apenas produtos de limpeza sem diluentes, ácido muriático e ácido fluorídrico. Respeite os avisos de segurança dos produtos de limpeza.

ADVERTÊNCIA

Perigo de danos

A solução de limpeza com uma temperatura superior a 50 °C pode danificar o aparelho.

Encha o depósito de detergente apenas com solução de limpeza a uma temperatura máxima de 50 °C.

1. Encher o depósito de detergente com a solução de limpeza.

Operação

Ajustar o punho

⚠ ATENÇÃO

Perigo de acidente

Se o punho for ajustado enquanto o motor estiver em funcionamento, o aparelho poderá executar movimentos descontrolados. Ajuste o punho apenas com o aparelho desligado.

1. Puxar a alavanca de ajuste da inclinação para cima e fixá-la.
2. Colocar o punho numa posição confortável (aproximadamente à altura da cintura).
3. Soltar a alavanca de ajuste da inclinação.
4. Mover ligeiramente o punho para cima e para baixo até ouvir um clique.

Ligar o aparelho

⚠ ATENÇÃO

Perigo de ferimentos

Sem atrito com o pavimento, o disco pode atingir uma enorme velocidade de rotação. O mesmo pode ser projetado e causar ferimentos.

Não ligar o aparelho, se a cabeça de limpeza estiver levantada.

A impedância eléctrica máxima permitida no ponto de ligação eléctrica (con-

sultar os dados técnicos) não deve ser ultrapassada.

Em caso de incertezas relativamente à impedância eléctrica disponível no seu ponto de ligação, entre em contacto com o seu fornecedor de energia eléctrica.

ADVERTÊNCIA

Perigo de danos

O pavimento pode ser danificado, se o aparelho for operado no mesmo local durante um maior período de tempo.

Continue a movimentar o aparelho enquanto este estiver ligado.

1. Desenrolar completamente o cabo de rede das braçadeiras para cabo.
2. Ligar a ficha de rede a uma tomada.
3. Segurar o punho com as duas mãos.
4. Premir e manter premida a tecla de desbloqueio.
5. Premir o interruptor ON/OFF.
6. Soltar a tecla de desbloqueio.
7. Soltar o interruptor ON/OFF para interromper a operação.

Limpeza

1. Ligar o aparelho.
2. Puxar a alavanca da solução de limpeza, se pretender abastecer o disco com solução de limpeza.
3. Guiar o aparelho sobre a superfície a limpar.
4. Em caso de sujidade profunda, passar várias vezes sobre a área em causa.
5. De seguida, aspirar a água suja com um aspirador de líquidos ou absorvê-la com um pano.

Sistema de pulverização

Apenas o BDS 43/Orbital C Spray está equipado com o sistema de pulverização. Com este sistema, a solução de limpeza é aplicada por 2 bicos à frente do aparelho.

1. Colocar o interruptor de pulverização na posição "ON".

Ajustar os bicos

1. Soltar o parafuso de fixação.
2. Alinhar o bico.
3. Apertar o parafuso de fixação.

Desactivação

1. Retirar a ficha de rede da tomada.
2. Puxar a alavanca de ajuste de inclinação para cima e manter.
3. Coloque o punho na posição vertical.
4. Soltar a alavanca de ajuste de inclinação.
5. Remover a solução de limpeza restante do depósito do detergente.
6. Lavar o depósito do detergente com água limpa.
7. **Apenas spray BDS 43/Orbital C:** Enxaguar o sistema de spray com água limpa.
8. Enrolar o cabo de rede à volta do gancho de cabo.
9. Girar a cabeça de limpeza para cima levantando o punho.

Figura O

- ① Punho
 - ② Cabeça de limpeza
10. Remover o disco do porta-pads.
 11. Limpar o aparelho com um pano húmido.

Transporte

△ CUIDADO

Não observância do peso

Perigo de ferimentos e danos

Considere o peso do aparelho ao transportá-lo.

1. Puxar a alavanca de ajuste da inclinação e posicionar o punho na vertical.
2. Soltar a alavanca de ajuste da inclinação.
3. Incliná-lo para trás e dirigi-lo até ao destino.
4. Ao transportar o aparelho em veículos, protegê-lo contra deslizes e quedas, de acordo com as respectivas directivas aplicáveis.

Armazenamento

△ CUIDADO

Não observância do peso

Perigo de ferimentos e danos

Tenha em atenção o peso do aparelho durante o transporte e armazenamento.

1. Armazenar o aparelho apenas no interior.
2. Para proteger o porta-pads, girar a cabeça de limpeza para cima, levantando o punho.

Figura O

- ① Punho
- ② Cabeça de limpeza

Conservação e manutenção

△ ATENÇÃO

Perigo de ferimentos

O aparelho pode arrancar inesperadamente.

Retire sempre a ficha de rede da tomada, antes de começar a trabalhar no aparelho.

1. Lavar os discos sujos a uma temperatura máxima de 60 °C.
2. Limpar a carcaça do aparelho com um pano húmido e, a seguir, esfregar a seco.
3. Verificar a existência de danos no cabo de rede.

Ajuda em caso de avarias

△ ATENÇÃO

Perigo de ferimentos

O aparelho pode arrancar inesperadamente.

Antes de realizar trabalhos no aparelho, retire sempre a ficha de rede da tomada.

Em caso de avarias que não possam ser resolvidas com a ajuda das seguintes instruções, entre em contacto com o serviço de assistência técnica.

Resultado de limpeza insuficiente

- Substituir o disco sujo.
- Substituir o disco gasto.
- Verificar se o detergente utilizado é adequado ao caso de utilização.
- Verificar se o disco utilizado é adequado ao caso de utilização.

O aparelho vibra intensamente

- Verificar se o disco está centrado no porta-pads.
- Verificar a fixação do disco.

O disco não roda

- Verificar se objectos estranhos estão a bloquear o porta-pads do disco. Se ne-

cessário, remover os objectos estranhos.

- Ligar a ficha de rede à tomada.

Apenas com BDS 43/Orbital C Spray

O sistema de pulverização não pulveriza ou não pulveriza o suficiente

- Reabastecer o depósito do detergente.
- Limpar o filtro do depósito do detergente.
- Limpar os bicos.

Garantia

Em cada país são válidas as condições de garantia transmitidas pela nossa sociedade distribuidora responsável. Trataremos de possíveis avarias no seu aparelho no âmbito do prazo da garantia, sem custos, desde que estas tenham origem num erro de material ou de fabrico. Em caso de garantia, contacte o seu revendedor ou a assistência técnica autorizada mais próxima, apresentando o talão de compra. (endereço consultar o verso)

Dados técnicos

		BDS 43/Or- bital C Spray	BDS 43/Or- bital C Spray
Características do aparelho			
Tensão	V	220- 240	220- 240
Fase	~	1	1
Frequência	Hz	50	50
Impedância eléctrica máxima admissível	Ω	0.401	0.401
Potência da ligação	W	1100	1100
Tipo de protecção		IPX4	IPX4
Volume do depósito de água limpa	l	12	12
Aumento máx. da área de trabalho	%	2	2
Disco			
Largura de trabalho	mm	430	430

		BDS 43/Or- bital C Spray	BDS 43/Or- bital C Spray
Diâmetro do disco	mm	430	430
Velocidade do disco aprox.	1/min	60	60
Condições ambientais			
Gama de temperatura admissível	$^{\circ}\text{C}$	+5... +40	+5... +40
Medidas e pesos			
Comprimento	mm	690	690
Largura	mm	460	460
Altura	mm	1280	1280
Peso	kg	53	54
Valores determinados de acordo com a EN 60335-2-67			
Valor de vibração total	m/s^2	<2,5	<2,5
Insegurança K	dB(A)	0,2	0,2
Nível acústico L_{pA}	dB(A)	53,6	59
Insegurança K_{pA}	dB(A)	2	2
Nível de potência sonora L_{WA} + Insegurança K_{WA}	dB(A)	67,1	71,5
Reservados os direitos a alterações técnicas.			
Declaração de conformidade UE			
Declaramos pelo presente que as referidas máquinas, em virtude da sua concepção e tipo de construção, bem como do modelo colocado por nós no mercado, estão em conformidade com os requisitos de saúde e segurança essenciais e pertinentes das directivas da União Europeia. Em caso de realização de alterações na máquina sem o nosso consentimento prévio, a presente declaração fica sem efeito. Produto: Detergente para pavimentos Tipo: 1.291-xxx			
Directivas da União Europeia pertinentes			
2006/42/CE (+2009/127/CE) 2014/30/UE			

Normas harmonizadas aplicadas

EN 60335-1

EN 60335-2-67

EN 55014-1: 2006+A1: 2009+A2: 2011

EN 55014-2: 1997+A1: 2001+A2: 2008

EN 61000-3-2: 2014

EN 61000-3-3: 2013

EN 62233: 2008

Normas nacionais aplicadas

-

Os signatários actuam em nome e em procuração da gerência.



H. Jenner

Chairman of the Board of Management



S. Reiser

Director Regulatory Affairs & Certification

Representante da documentação:

S. Reiser

Alfred Kärcher SE & Co. KG

Alfred-Kärcher-Str. 28 - 40

71364 Winnenden (Alemanha)

Tel.: +49 7195 14-0

Fax: +49 7195 14-2212

Winnenden, 01/03/2020

Indhold

Generelle henvisninger	49
Bestemmelsesmæssig anvendelse ...	49
Sikkerhedsanvisninger	49
Miljøbeskyttelse	50
Tilbehør og reservedele	50
Leveringsomfang	50
Betjeningselementer	50
Montering	51
Ibrugtagning	52
Drift	52
Ud-af-brugtagning	53
Transport	53
Opbevaring	53
Pleje og vedligeholdelse	53
Hjælp ved fejl	53
Garanti	54
Tekniske data	54
EU-overensstemmelseserklæring	54

Generelle henvisninger

Læs den originale driftsvejledning og de vedlagte sikkerhedshenvisninger inden maskinen tages i brug første gang. Betjen maskinen i overensstemmelse hermed.

Opbevar begge hæfter til senere brug eller til kommende brugere.

Bestemmelsesmæssig anvendelse

Anvend udelukkende denne maskine i henhold til angivelserne i denne driftsvejledning.

- Denne maskine er beregnet til erhvervs-mæssig brug, f.eks. på hoteller, skoler, hospitaler, fabrikker, butikker, kontorer og udlejningsvirksomheder.
- Brug kun maskinen til rengøring af hårde overflader, der ikke er følsomme over for fugt eller over for polering.
- Brug kun maskinen ved en omgivelsestemperatur mellem + 5 °C og + 40 °C.
- Brug ikke maskinen til rengøring af frosne gulve (f.eks. i kølehus).
- Anvend kun originalt tilbehør og reservedele på maskinen.
- Brug kun maskinen til rengøring af indendørs gulve eller overdækkede overflader.
- Brug ikke maskinen til rengøring af offentlige adgangsveje.
- Maskinen må ikke anvendes udendørs.
- Anvend ikke maskinen i korroderende omgivelser.
- Brug aldrig maskinen i omgivelser med eksplosionsfare.
- Brug kun maskinen på overflader med den maksimale stigning, der er anført i afsnittet "Tekniske data".
- Tilslut kun tilbehør til stikkontakten i maskinen, hvis det er anført i kapitlet "Tilbehør".

Sikkerhedsanvisninger

Før du benytter denne maskine første gang, skal du læse denne driftsvejledning og den medfølgende brochure Sikkerhedshenvisninger for disc-enskvemaskiner nr. 5.956-659.0 og følg disse.

Symboler på maskinen



Fare for forbrændinger

Visse dele på maskinen bliver varme under drift.

Berør ikke dele, der er markeret sådan, før disse er kølet af.

Sikkerhedsanordninger

⚠ FORSIGTIG

Manglende eller ændrede sikkerhedsanordninger

Sikkerhedsanordninger fungerer som din beskyttelse.

Sikkerhedsanordninger må aldrig ændres eller ignoreres.

Oplåsningstast

Maskinen kan ikke startes, hvis der ikke trykkes på oplåsningstasten.

Miljøbeskyttelse



Emballagen kan genbruges. Sørg for at bortskaffe emballagen miljømæssigt korrekt.



Elektriske og elektroniske maskiner indeholder værdifulde materialer, der kan genbruges, og ofte dele, såsom batterier, akku-pakker eller olie, der ved forkert håndtering eller forkert bortskaffelse kan udgøre en fare for menneskers sundhed og for miljøet. For en korrekt drift af maskinen er disse dele imidlertid nødvendige. Maskiner, der er kendetegnet med dette symbol, må ikke bortskaffes sammen med husholdningsaffaldet.

Henvisninger til indholdsstoffer (REACH)

Aktuelle oplysninger om indholdsstoffer findes på: www.kaercher.com/REACH

Tilbehør og reservedele

Anvend kun originaltilbehør og -reservedele. De er en garanti for en sikker og fejlfri drift af maskinen.

Informationer om tilbehør og reservedele findes på www.kaercher.com.

Tilbehør

Betegnelse	Bestillingsnr.
Pude, rød	6.369-470.0
Pude, grøn	6.369-472.0
Pude, sort	6.369-473.0
Pude, blå	6.369-471.0
Pude, bonnet, 5 stk.	6.905-098.0
Pude SPP	6.371-344.0
Poleringspude, hvid	6.369-469.0
Poleringspude, med naturhår	6.371-149.0
Poleringspude, med fin kornstørrelse	6.371-081.0
Diamantpude, grøn, 5 stk.	6.371-238.0
Diamantpude, hvid, 5 stk.	6.371-256.0
Diamantpude, gul, 5 stk.	6.371-257.0
Pude, mikrofiber	6.371-346.0
Pude, melamin, 2 stk.	6.371-345.0
Tank BDS 43/Orbital C	5.051-992.0

Leveringsomfang

Kontroller ved udpakningen, om indholdet er komplet. Kontakt venligst forhandleren, hvis der mangler tilbehør eller ved transportskader.

Betjeningslementer

Figur A

- ① Arm til hældningsindstilling
- ② Doseringsarm til rengøringsopløsning
- ③ Tænd/sluk-kontakt
- ④ Oplåsningstast
- ⑤ Netkabel med netstik
- ⑥ Typeskilt
- ⑦ Kabelkrog, drejelig
- ⑧ Håndtag
- ⑨ Rengøringsmiddeltank
- ⑩ Håndtag
- ⑪ Rengøringshoved
- ⑫ Kontakt spray*
- ⑬ Spændeskruer*
- ⑭ Dyse*

* kun BDS 43/Orbital C Spray

Montering

Montering af skubbestang

1. Justér hullerne i skubbestangen i forhold til hullerne i maskinen.

Figur B

- ① Maskine
 - ② Skrue
 - ③ Skubbestang
 - ④ Kabel
2. Skru 4 skruer i og spænd fast.
 3. Sæt stikket i koblingen.

Figur C

- ① Hushalvdel
 - ② Stik
 - ③ Bøsning
4. Sæt de to hushalvdele ind i hinanden, så forbindelsen er beskyttet mod stænk-vand.

Anbringelse af kabelkrogene

Der er fastgjort en kabelkrog øverst og nederst på skubbestangen.

1. Hold begge kabelkrogens halvdele mod skubbestangen.

Figur D

- ① Kabelkrog
 - ② Skubbestang
2. Skub begge halvdele ind i hinanden i pilens retning.
 3. Stik skruen igennem kabelkrogen.

Figur E

- ① Stjernegreb
 - ② Skrue
4. Skru stjernegrebet på.
 5. Skub kabelkrogen helt ned, og justér den på skubbestangen
 6. Spænd stjernegrebet fast.
 7. Fastgør den anden kabelkrog øverst på skubbestangen på samme måde.

Anbringelse af rengøringsmiddeltanken

1. Løsn stjernegrebet på den øverste kabelkrog.
2. Skru kæden fast på rengøringsmiddeltanken.

Figur F

- ① Kæde
 - ② Rengøringsmiddeltank
3. Anbring slangen på slangenippen på undersiden af rengøringsmiddeltanken.

Figur G

- ① Slange
- ② Slangenippel

Obs

Den nederste kabelkrog skal fastgøres så dybt som muligt, ellers fungerer doseringen af rengøringsopløsningen ikke korrekt.

4. Skub rengøringsmiddeltanken på den nederste kabelkrog.

Figur H

- ① Rengøringsmiddeltank
 - ② Kabelkrog nederst
5. Skub den øverste kabelkrog ned til rengøringsmiddeltanken. Sørg for, at tappen på tanken sidder i udskæringen på kabelkrogen.

Figur I

- ① Rengøringsmiddeltank
 - ② Tap
 - ③ Stjernegreb
 - ④ Udskæring
6. Spænd stjernegrebet på den øverste kabelkrog fast.
 7. Skub slangen på maskinens slangenippel.

Figur J

- ① Slangenippel
 - ② Slange
8. Før kæden igennem åbningen på håndtaget, og hæng den fast på doseringsarmen til rengøringsmiddel.

Figur K

- ① Doseringsarm til rengøringsmiddel
- ② Kæde

Tilslutning af sprøjtesystemet

Kun BDS 43/Orbital C Spray er udstyret med et sprøjtesystem.

1. Sæt slangen fra rengøringsmiddeltanken på pumpeindløbet.

Figur L

- ① Slange

- ② Pumpeindløb
 - ③ Pumpe
2. Sæt slangestykket på pumpeudløbet.
Figur M

- ① Pumpeudløb
 - ② Slangestykke
3. Sæt den anden ende af slangestykket på fordeleren til sprøjtedyserne.
Figur N

- ① Slangestykke
- ② Fordeler sprøjtedyser

Ibrugtagning

Anbringelse af puden

1. Vælg den pude, der er egnet til rengøringsopgaven.
2. Kontrollér, at netstikket er taget ud.
3. Drej rengøringshovedet opad ved at løfte håndtaget.

Figur O

- ① Håndtag
 - ② Rengøringshoved
4. Anbring puden i midten af drivskiven, og tryk den på.
 5. Drej rengøringshovedet ned.

Påfyldning af rengøringsmiddel

⚠ ADVARSEL

Uegnede rengøringsmidler

Sundhedsfare, beskadigelse af maskinen
Anvend kun anbefalede rengøringsmidler.
For andre rengøringsmidler har ejeren øget risiko med hensyn til driftssikkerhed og fare for ulykker.

Anvend kun rengøringsmidler, der er fri for opløsningsmidler, salt- og flussyre.
Overhold sikkerhedshenvisningerne på rengøringsmidlerne.

BEMÆRK

Risiko for beskadigelse

En rengøringsopløsning med en temperatur over 50 °C kan beskadige maskinen.
Fyld kun rengøringsopløsning med en maksimal temperatur på 50 °C i rengøringsmiddeltanken.

1. Fyld rengøringsopløsningen i rengøringsmiddeltanken.

Drift

Indstilling af håndtaget

⚠ ADVARSEL

Fare for ulykker

Hvis håndtaget justeres, mens motoren kører, kan maskinen udføre ukontrollerede bevægelser.

Indstil kun håndtaget, når maskinen er slået fra.

1. Træk armen til hældningsindstilling opad og hold den fast.
2. Anbring håndtaget i en behagelig position (ca. taljehøjde).
3. Slip armen til hældningsindstilling.
4. Bevæg håndtaget let op og ned, indtil det klikker på plads.

Start af maskinen

⚠ ADVARSEL

Risiko for tilskadekomst

Uden modstand kan puden nå meget høje hastigheder. Den kan ryge af og forårsage personskade.

Start ikke maskinen, når rengøringshovedet er drejet op.

Den maksimalt tilladte netimpedans ved det elektriske tilslutningspunkt (se tekniske data) må ikke overskrides.

Ved uklarheder vedrørende netimpedansen ved dit tilslutningspunkt, skal du kontakte dit forsyningselskab.

BEMÆRK

Risiko for beskadigelse

Hvis maskinen kører på samme sted i længere tid, kan gulvbelægningen blive beskadiget.

Bevæg altid maskinen, når den er tændt.

1. Tag netkablet helt af kabelholderne.
2. Sæt netstikket i en stikkontakt.
3. Hold fast i håndtaget med begge hænder.
4. Tryk på oplåsningstasten, og hold den nede.
5. Tryk på tænd/sluk-kontakten.
6. Slip oplåsningstasten.
7. Slip tænd/sluk-kontakten for at afbryde maskinen.

Rengøring

1. Tænd maskinen.
2. Træk i armen til rengøringsopløsningen, når der skal tilføres rengøringsopløsning til puden.
3. Bevæg maskinen hen over overfladen, der skal rengøres.
4. Ved kraftig tilsmudsning skal du køre over det pågældende område flere gange.
5. Sug derefter det snavsede vand op med en vådsuger, eller tør det op med en klud.

Sprøjtesystem

Kun BDS 43/Orbital C Spray er udstyret med sprøjtesystemet. Med dette system påføres rengøringsopløsningen foran maskinen via 2 dyser.

1. Indstil sprøjtekontakten på "ON".

Indstilling af dyserne

1. Løsn spændeskruen.
2. Justér dysen.
3. Spænd spændeskruen fast.

Ud-af-brugtagning

1. Træk netstikket ud af stikkontakten.
2. Træk armen til hældningsindstilling opad og hold den fast.
3. Anbring håndtaget i lodret position.
4. Slip armen til hældningsindstilling.
5. Fjern den resterende rengøringsopløsning fra rengøringsmiddeltanken.
6. Skyl rengøringsmiddeltanken med rent vand.
7. **Kun BDS 43/Orbital C Spray:** Skyl sprøjtesystemet med rent vand.
8. Rul netkablet op omkring kabelkrogenerne.
9. Drej rengøringshovedet opad ved at løfte håndtaget.

Figur O

- ① Håndtag
 - ② Rengøringshoved
10. Fjern puden fra drivskiven.
 11. Rengør maskinen med en fugtig klud.

Transport

⚠ **FORSIGTIG**

Manglende overholdelse af vægten

Fare for kvæstelser og beskadigelse

Vær opmærksom på maskinens vægt ved transporten.

1. Træk i armen til hældningsindstilling, og anbring håndtaget lodret.
2. Slip armen til hældningsindstilling.
3. Vip maskinen tilbage og kør til destinationen.
4. Ved transport i køretøjer skal maskinen sikres mod at glide eller vælte iht. til de gældende retningslinjer.

Opbevaring

⚠ **FORSIGTIG**

Tilsidesættelse af vægten

Fare for tilskadekomst og beskadigelse

Vær opmærksom på apparatets vægt ved transport og opbevaring.

1. Opbevar kun maskinen indenfor.
2. Drej rengøringshovedet opad ved at løfte håndtaget, så drivskiven til puden beskyttes.

Figur O

- ① Håndtag
- ② Rengøringshoved

Pleje og vedligeholdelse

⚠ **ADVARSEL**

Risiko for tilskadekomst

Maskinen starter muligvis uventet.

Træk altid netstikket ud af stikkontakten, før du udfører arbejde på maskinen.

1. Vask beskidte puder ved højst 60 °C.
2. Rengør maskinens hus med en fugtig klud, og tør det af med en tør klud.
3. Kontrollér netkablet for beskadigelser.

Hjælp ved fejl

⚠ **ADVARSEL**

Risiko for tilskadekomst

Maskinen starter muligvis uventet.

Træk altid netstikket ud af stikkontakten, før du udfører arbejde på maskinen.

I tilfælde af fejl, der ikke kan afhjælpes ved hjælp af følgende oplysninger, bedes du kontakte kundeservice.

Utilstrækkeligt rengøringsresultat

- Udskift den snavsede pude.
- Udskift den slidte pude.

- Kontrollér, om det anvendte rengøringsmiddel er egnet til den pågældende opgave.
- Kontrollér, om den anvendte pude er egnet til den pågældende opgave.

Maskinen vibrerer kraftigt

- Kontrollér, om puden er anbragt midt på drivskiven.
- Kontrollér, om puden sidder fast.

Puden roterer ikke

- Kontrollér, om pudens drivskive blokeres af fremmedlegemer. Fjern eventuelle fremmedlegemer.
- Sæt netstikket i stikkontakten.

Kun BDS 43/Orbital C Spray

Sprøjtesystemet sprøjter ikke eller utilstrækkeligt

- Fyld rengøringsmiddelstanken op.
- Rengør filteret i rengøringsmiddelstanken.
- Rengør dyserne.

Garanti

I de enkelte lande gælder de af vore forhandlere fastlagte garantibetingelser. Eventuelle fejl på maskinen afhjælpes gratis inden for garantien, såfremt fejlen kan tilskrives en materiale- eller produktionsfejl. Hvis du ønsker at gøre garantien gældende, bedes du henvende dig til sin forhandler eller nærmeste kundeservice medbringende kvittering for købet. (Se adressen på bagsiden)

Tekniske data

		BDS 43/Or- bital C	BDS 43/Or- bital C Spray
Effektdata maskine			
Spænding	V	220- 240	220- 240
Fase	~	1	1
Frekvens	Hz	50	50
Maks. tilladt netimpedans	Ω	0.401	0.401
Tilslutningseffekt	W	1100	1100
Kapslingsklasse		IPX4	IPX4

		BDS 43/Or- bital C	BDS 43/Or- bital C Spray
Volumen rentvandstank	l	12	12
Stigning arbejdsområde maks.	%	2	2
Pude			
Arbejdsbredde	mm	430	430
Pudediameter	mm	430	430
Pudehastighed ca.	1/min	60	60
Omgivelsesbetingelser			
Tilladt temperatur-område	$^{\circ}\text{C}$	+5... +40	+5... +40
Mål og vægt			
Længde	mm	690	690
Bredde	mm	460	460
Højde	mm	1280	1280
Vægt	kg	53	54
Beregnete værdier iht. EN 60335-2-67			
Samlet vibrationsværdi	m/s^2	<2,5	<2,5
Usikkerhed K	dB(A)	0,2	0,2
Lydtryksniveau L_{pA}	dB(A)	53,6	59
Usikkerhed K_{pA}	dB(A)	2	2
Lydeffektniveau L	dB(A)	67,1	71,5
WA + usikkerhed K_{WA}			

Der tages forbehold for tekniske ændringer.

EU-overensstemmelseserklæring

Hermed erklærer vi, at nedenstående maskine på grund af sin udformning og konstruktion i den udførelse, i hvilken den sælges af os, overholder EU-direktivernes relevante, grundlæggende sikkerheds- og sundhedsmæssige krav. Hvis maskinen ændres uden aftale med os, mister denne attest sin gyldighed.
 Produkt: Gulvrensere
 Type: 1.291-xxx

Relevante EU-direktiver
 2006/42/EF (+2009/127/EF)

2014/30/EU
2011/65/EU

Anvendte harmoniserte standarder

EN 60335-1
EN 60335-2-67
EN 55014-1: 2006+A1: 2009+A2: 2011
EN 55014-2: 1997+A1: 2001+A2: 2008
EN 61000-3-2: 2014
EN 61000-3-3: 2013
EN 62233: 2008

Anvendte nasjonale standarder

Underskriverne handler på forretningsle-
delsens vegne og med dennes fullmakt.


H. Jenner
Chairman of the Board of Management


S. Reiser
Director Regulatory Affairs & Certification

Dokumentasjonsbefuldmægtiget:
S. Reiser

Alfred Kärcher SE & Co. KG
Alfred-Kärcher-Str. 28 - 40
71364 Winnenden (Germany)
Tlf.: +49 7195 14-0
Fax: +49 7195 14-2212
Winnenden, 2020/03/01

Indhold

Generelle merknader	55
Forskriftsmessig bruk	55
Sikkerhetsanvisninger	55
Miljøvern	56
Tilbehør og reservedeler	56
Leveringsomfang	56
Betjeningselementer	56
Montering	56
Igangsetting	58
Drift	58
Ta ut av drift	59
Transport	59
Lagring	59
Stell og vedlikehold	59
Bistand ved feil	59
Garanti	60
Tekniske data	60
EU-samsvarserklæring	60

Generelle merknader



Les denne oversettelsen av den originale driftsveiledningen før apparatet tas i bruk første gang, og følg de vedlagte sikkerhetsanvisningene. Følg anvisningene.

Oppbevar begge heftene til senere bruk eller for annen eier.

Forskriftsmessig bruk

Apparatet skal kun brukes iht. denne bruksveiledningen.

- Dette apparatet er egnet for kommersiell bruk, f.eks. på hoteller, skoler, sykehus, fabrikker, butikker, kontorer og hos utleiere.
- Bruk apparatet kun til å rengjøre harde overflater som ikke er følsomme for fuktighet og polering.
- Bruk apparatet bare ved omgivelsestemperatur mellom + 5 °C og + 40 °C.
- Apparatet skal ikke brukes til rengjøring av frosne gulv (f.eks. i kjølelagre).
- Utstyr apparatet kun med originalt tilbehør og reservedeler.
- Bruk apparatet kun til rengjøring av innendørs gulv eller dekket overflate.
- Ikke bruk apparatet til rengjøring av offentlige trafikkveier.
- Apparatet må ikke brukes utendørs.
- Apparatet skal ikke brukes i korrosive omgivelser.
- Apparatet skal aldri brukes i eksplosjonsutsatte omgivelser.
- Bruk apparatet kun på overflater med en maksimal gradient, som spesifisert i delen "Tekniske data".
- I kontakten på apparatet skal det kun kobles til tilbehør som er oppført i kapitlet "Tilbehør".

Sikkerhetsanvisninger

Før maskinen tas i bruk for første gang, må du lese nøye gjennom denne bruksveiledningen og følge vedlagte brosjyre med sikkerhetsanvisninger for diskmaskiner, nr. 5.956-251.0.

Symboler på apparatet



Forbrenningsfare

Enkelte deler av enheten blir varme under drift.

Ikke berør deler merket slik før de har kjølt seg ned.

Sikkerhetsinnretninger

⚠ FORSIKTIG

Manglende eller endrede sikkerhetsinnretninger

Sikkerhetsinnretningene tjener til din egen sikkerhet.

Du må aldri forandre eller omgå sikkerhetsinnretninger.

Låseknapp

Enheden kan ikke startes hvis ikke opplåsningsknappen er trykket.

Miljøvern



Materialet i emballasjen kan resirkuleres. Kvitt deg med emballasjen på miljøvennlig måte.



Elektriske og elektroniske apparater inneholder verdifulle resirkulerbare materialer og ofte deler batterier, batteripakker eller olje. Disse kan utgjøre en potensiell fare for helse og miljø ved feil bruk eller feil avfallsbehandling. Disse delene er imidlertid nødvendige for korrekt drift av apparatet. Apparatet merket med dette symbolet skal ikke kastes i husholdningsavfallet.

Anvisninger om innhold (REACH)

Aktuell informasjon om stoffene i innholdet finner du under: www.kaercher.com/REACH

Tilbehør og reservedeler

Bruk bare originalt tilbehør og originale reservedeler; de garanterer for en sikker og problemfri drift av apparatet.

Informasjon om tilbehør og reservedeler finner du på www.kaercher.com.

Tilbehør

Betegnelse	Bestillingsnr.
Pute, rød	6.369-470.0
Pute, grønn	6.369-472.0
Pute, svart	6.369-473.0

Betegnelse	Bestillingsnr.
Pute, blå	6.369-471.0
Pute, panser, 5 stk.	6.905-098.0
Pad SPP	6.371-344.0
Poleringspute, hvit	6.369-469.0
Poleringspute, med naturlig hår	6.371-149.0
Poleringspute, med lett korn	6.371-081.0
Diamantpute, grønn, 5 stk	6.371-238.0
Diamantpute, hvit, 5 stk	6.371-256.0
Diamantpute, gul, 5 stk	6.371-257.0
Pute, mikrofiber	6.371-346.0
Pute, melamin, 2 stk	6.371-345.0
Tank BDS 43 / Orbital C	5.051-992.0

Leveringsomfang

Kontroller at innholdet i pakken er komplett når du pakker ut. Manglende tilbehør eller transportskader skal meldes til forhandleren.

Betjeningselementer

Figur A

- 1 Tilt justeringsspak
- 2 Doseringsspak rengjøringsløsning
- 3 PÅ/AV-spak
- 4 Låseknapp
- 5 Strømkabel med strømstøpsel
- 6 Typeskilt
- 7 Kabelkrok, dreibar
- 8 Håndtak
- 9 Rengjøringsmiddel tank
- 10 Håndtak
- 11 Rengjøringshode
- 12 Bryter spray *
- 13 Klemskrue *
- 14 Dyse

* bare med BDS 43 / Orbital C Spray

Montering

Monter støtstangen

1. Juster hullene i støtstangen med hullene i enheten.

Figur B

- 1 Apparat
- 2 Skrue
- 3 Støtstang
- 4 Kabler

2. Skru inn 4 skruer og stram dem.
3. Sett støpselet inn i stikkkontakten.

Figur C

- ① hushalvdelen
 - ② støpsel
 - ③ stikkontakt
4. Sett de to halvdelene av huset inn i hverandre slik at forbindelsen er beskyttet mot sprutvann.

Fest kabelkroken

En kabelkrok er festet til skyvestangen øverst og nederst.

1. Hold begge halvdelene av kabelkroken mot skyvestangen.

Figur D

- ① Kabelkrok
 - ② Støtstang
2. Skyv begge halvdelene inn i hverandre i pilens retning.
 3. Sett skruen gjennom kabelkroken.

Figur E

- ① Stjernehandtak
 - ② Skru
4. Skru av stjernehandtaket.
 5. Skyv kabelkroken helt ned og juster den på skyvestangen
 6. Stram stjernehandtaket.
 7. Fest den andre kabelkroken på toppen av trykkstangen på samme måte.

Fest vaskemiddeltanken

1. Slipp stjernehandtaket på den øvre kabelkroken.
2. Skru kjedet i vaskemiddelstanken.

Figur F

- ① Kjede
 - ② Rengjøringsmiddeltank
3. Fest slangen til slangenippelen i bunnen av vaskemiddeltanken.

Figur G

- ① Slange
- ② Slangenippel

Merknad

Den nedre ledningskroken må festes så dypt som mulig, ellers fungerer ikke doseringen av rengjøringsløsningen riktig.

4. Skyv vaskemiddeltanken på den nedre kabelkroken.

Figur H

- ① Rengjøringsmiddeltank
 - ② Kabelkrok under
5. Skyv den øvre kabelkroken ned til vaskemiddelstanken. Forsikre deg om at pinnen på tanken sitter i fordypningen på kabelkroken.

Figur I

- ① Rengjøringsmiddeltank
 - ② Plugg
 - ③ Stjernehandtak
 - ④ Utsporing
6. Stram stjernehandtaket på den øvre kabelkroken.
 7. Skyv slangen på slangenippelen på enheten.

Figur J

- ① Slangenippel
 - ② Slange
8. Før kjeden gjennom åpningen på handtaket og heng vaskemiddel på doseringsspaken.

Figur K

- ① Rengjøringsmiddel for doseringsspak
- ② Kjede

Koble til sprøytesystemet

Bare BDS 43 / Orbital C Spray er utstyrt med et sprøytesystem.

1. Sett slangen fra vaskemiddeltanken ved pumpeinntaket.

Figur L

- ① Slange
 - ② Pumpeinnløpet
 - ③ Pumpe
2. Sett inn slangeseksjonen ved pumpeuttaket.

Figur M

- ① Slangedel
 - ② Slangedel
3. Sett den andre enden av slangedelen i sprøytedysen.

Figur N

- ① slangen Connector
- ② Fordeler spraydyser

Igangsetting

Monter puten

1. Velg pute som er egnet for rengjøringsoppgaven.
2. Kontroller at støpselet er trukket ut.
3. Sving rens hodet oppover ved å løfte håndtaket.

Figur O

- ① Håndtak
 - ② Rengjøringshode
4. Sentrer puten og trykk den på drivplaten.
 5. Sving ned rengjøringshodet.

Hell i vaskemiddel

△ ADVARSEL

Uegnede rengjøringsmidler

Helsefare, skader på maskinen

Bruk kun anbefalte rengjøringsmidler. Eierne er ved bruk av andre rengjøringsmidler ansvarlig med hensyn til driftssikkerheten og fare for ulykker.

Bruk kun rengjøringsmidler som er frie for løsningsmidler, salt- og flussyre.

Følg sikkerhetsanvisningene på etiketten på rengjøringsmidlene.

OBS

Fare for materielle skader

Rengjøringsløsning med en temperatur over 50 ° C kan skade enheten.

Fyll bare rengjøringsløsningstanken med en maksimumstemperatur på 50 ° C.

1. Fyll rengjøringsmiddelopløsningen i rengjøringsmiddeltanken.

Drift

Stille inn håndtaket

△ ADVARSEL

Fare for ulykker

Hvis håndtaket justeres mens motoren går, kan enheten utføre ukontrollerte bevegelser. Håndtaket må kun stilles inn når maskinen står stille.

1. Trekk justeringsspaken opp og hold den der.
2. Ta håndtaket i en komfortabel stilling (ca. hofte høyde).
3. Slipp justeringsspaken.
4. Flytt håndtaket litt opp og ned til det klikker på plass.

Slå på apparatet

△ ADVARSEL

Fare for personskader

Uten bakkefriksjon kan puten nå veldig høye hastigheter. Den kan slynges ut og forårsake personskader.

Ikke slå på enheten når rengjøringshodet er svingt opp.

Maks. tillatt nettimpedans på det elektriske tilkoblingspunktet (se tekniske data) må ikke overskrides.

Hvis du er i tvil angående hvilken nettimpedans som gjelder på tilkoblingspunktet ditt, vennligst ta kontakt med strømleverandøren din.

OBS

Fare for materielle skader

Hvis enheten brukes på stedet i lang tid, kan gulvbelegget bli skadet.

Flytt alltid enheten mens den er slått på.

1. Fjern strømkabelen helt fra kabelholderne.
2. Sett støpselet inn i en stikkontakt.
3. Hold håndtaket godt fast med begge hender.
4. Trykk og hold nede utløserknappen.
5. Slipp PÅ/AV-spaken.
6. Slipp utløserknappen.
7. Slipp av / på-bryteren for å avbryte operasjonen.

Rengjøring

1. Slå på apparatet.
2. Trekk i spaken for rengjøringsløsningen hvis puten skal leveres med renseløsning.
3. Før enheten over overflaten som skal rengjøres.
4. Hvis området er veldig skittent, gå over det flere ganger.
5. Tørk deretter opp det skitne vannet med en damp suger eller tørk det opp med en klut.

Spraysystem

Bare BDS 43 / Orbital C Spray er utstyrt med sprøytesystemet. Med dette systemet påføres rengjøringsløsningen fra to dyser foran enheten.

1. Sett spraybryteren på "ON".

Juster dysene

1. Løsne klemskruen.
2. Juster dysen.
3. Stram klemskruen.

Ta ut av drift

1. Trekk støpselet ut av stikkkontakten.
2. Trekk justeringsspaken opp og hold den der.
3. Ta håndtaket i vertikal stilling.
4. Slipp justeringsspaken.
5. Fjern den gjenværende rengjøringsløsningen fra vaskemiddeltanken.
6. Skyll rengjøringsmiddeltanken med rent vann.
7. **BDS 43 / Orbital C spray:** Skyll sprøytesystemet med rent vann.
8. Vikle strømledningen rundt kabelholderen.
9. Sving rensehodet oppover ved å løfte håndtaket.

Figur O

- ① Håndtak
 - ② Rengjøringshode
10. Fjern puten fra drivplaten.
 11. Rengjør apparatet med en fuktig klut.

Transport

⚠ FORSIKTIG

Ved ignorering av vekten

*Fare for personskader og materielle skader
Ta hensyn til apparatets vekt under transport.*

1. Trekk i justeringsspaken og plasser håndtaket vertikalt.
2. Slipp justeringsspaken.
3. Vipp enheten tilbake og kjør til destinasjonen.
4. Ved transport i kjøretøy må maskinen sikres mot å skli og velte i henhold til gjeldende retningslinjer.

Lagring

⚠ FORSIKTIG

Ved ignorering av vekten

*Fare for personskader og materielle skader
Ta hensyn til apparatets vekt ved transport og lagring.*

1. Oppbevar apparatet kun innendørs.
2. For å beskytte padderivplaten, skyv rensehodet oppover ved å løfte håndtaket.

Figur O

- ① Håndtak
- ② Rengjøringshode

Stell og vedlikehold

⚠ ADVARSEL

Fare for personskader

Enheten kan starte uventet.

Sørg for å trekke strømpluggen ut av kontakten før du begynner å jobbe på enheten.

1. Vask skitne puter på maksimalt 60 ° C.
2. Rengjør apparatet med en fuktig klut og gni det tørt etterpå.
3. Kontroller om ledningen har skader.

Bistand ved feil

⚠ ADVARSEL

Fare for personskader

Enheten kan starte uventet.

Sørg for å trekke strømpluggen ut av kontakten før du begynner å jobbe på enheten.

Ved funksjonsfeil som ikke kan utbedres ved hjelp av følgende informasjon, vennligst kontakt kundeservice.

Utilfredsstillende rengjøringsresultat

- Bytt skitten pute.
- Bytt ut slitt pute.
- Kontroller det anvendte rengjøringsmiddelet er egnet til denne bruken.
- Kontroller om den anvendte puten er egnet til denne bruken.

Enheten vibrerer sterkt

- Kontroller den sentrale plasseringen av puten på drivplaten.
- Sjekk festet på puten.

Puten roterer ikke

- Kontroller om fremmedlegemer blokkerer platens drivplate. Fjern fremmedlegemer hvis nødvendig.
- Sett støpselet inn i stikkkontakten.

Bare med BDS 43/Orbital C spray

Sprøytesystemet sprayer ikke eller sprøyter ikke nok

- Påfyll vaskemiddeltanken.
- Rengjør filteret i vaskemiddelstanken.
- Rengjør dysene.

Garanti

Vår ansvarlige salgsorganisasjon for det enkelte land har utgitt garantibetingelsene

som gjelder i det aktuelle landet. Eventuelle feil på apparatet repareres gratis i garantitiden dersom disse kan føres tilbake til material- eller produksjonsfeil. Ved behov for garantireparasjoner, vennligst henvend deg med kjøpskvitteringen til din forhandler eller nærmeste autoriserte kundeservice. (Se adresse på baksiden)

Tekniske data

		BDS 43/Or- bital C	BDS 43/Or- bital C Spray
Effektspesifikasjoner apparat			
Spenning	V	220- 240	220- 240
Fase	~	1	1
Frekvens	Hz	50	50
Maks. tillatt nettimpedans	Ω	0.401	0.401
Tilkoblingskapasitet	W	1100	1100
Beskyttelsesgrad		IPX4	IPX4
Volum rentvannstank	l	12	12
Stigning arbeidsområde maks.	%	2	2
Pad			
Arbeidsbredde	mm	430	430
Pad diameter	mm	430	430
Padturtall ca.	1/min	60	60
Omgivelsesbetingelser			
Tillatt temperaturområde	$^{\circ}\text{C}$	+5... +40	+5... +40
Mål og vekt			
Lengde	mm	690	690
Bredde	mm	460	460
Høyde	mm	1280	1280
Vekt	kg	53	54
Registrerte verdier iht. EN 60335-2-67			
Totalvibrasjonsverdi	m/s^2	<2,5	<2,5
Usikkerhet K	dB(A)	0,2	0,2
Lydtrykknivå L_{pA}	dB(A)	53,6	59

	BDS 43/Or- bital C	BDS 43/Or- bital C Spray
Usikkerhet K_{pA}	dB(A) 2	2
Lydeffektnivå L_{WA} + usikkerhet K_{WA}	dB(A) 67,1	71,5

Med forbehold om tekniske endringer.

EU-samsvarserklæring

Vi erklærer herved at maskinen beskrevet nedenfor på grunn av design og konstruksjon, samt i versjonen som vi har markedsført, oppfyller de relevante grunnleggende helse- og sikkerhetskravene i EU-direktivene. Endringer på maskinen uten avtale med oss, gjør at denne erklæringen blir ugyldig.

Produkt: Gulvvasker

Type: 1.291-xxx

Gjeldende EU-direktiver

2006/42/EF (+2009/127/EF)

2014/30/EU

2011/65/EU

Anvendte harmoniserte standarder

EN 60335-1

EN 60335-2-67

EN 55014-1: 2006+A1: 2009+A2: 2011

EN 55014-2: 1997+A1: 2001+A2: 2008

EN 61000-3-2: 2014

NEK EN 61000-3-3: 2013

EN 62233: 2008

Anvendte nasjonale standarder

-

Undertegnede handler på vegne av og med fullmakt fra ledelsen.



H. Jenner
Chairman of the Board of Management



S. Reiser
Director Regulatory Affairs & Certification

Dokumentasjonsfullmektig:

S. Reiser

Alfred Kärcher SE & Co. KG

Alfred-Kärcher-Str. 28 - 40

71364 Winnenden (Germany)

Tlf.: +49 7195 14-0



Faks: +49 7195 14-2212

Winnenden, 2020/03/01

Innehåll

Allmän information	61
Avsedd användning	61
Säkerhetsinformation	61
Miljöskydd	62
Tillbehör och reservdelar.....	62
Leveransens omfattning.....	62
Manövreringselement	62
Montering	62
Idrifttagning	63
Drift	64
Urdrifttagning	64
Transport.....	65
Förvaring.....	65
Skötsel och underhåll.....	65
Hjälp vid störningar	65
Garanti	65
Tekniska data	66
EU-försäkran om överensstämmelse.	66

Allmän information

  Läs igenom den här originalbruksanvisningen och medföljande säkerhetsinformation innan du använder din apparat första gången. Följ alla anvisningar.

Förvara båda häftena för framtida bruk eller för nästa ägare.

Avsedd användning

Använd den här maskinen endast i enlighet med uppgifterna i den här bruksanvisningen.

- Denna maskin är avsedd för yrkesmässig användning, t.ex. på hotell, i skolor, på sjukhus och fabriker, i butiker, på kontor och av uthyrningsföretag.
- Använd endast maskinen för att rengöra hårda ytor som inte är känsliga för fukt eller polering.
- Använd endast maskinen vid en omgivningstemperatur mellan +5 och +40 °C.
- Maskinen är inte avsedd att användas för rengöring av frusna golv (t.ex. i kylanläggningar).
- Använd endast maskinen med originaltillbehör och reservdelar.
- Använd endast maskinen för att rengöra inomhusgolv eller taktäckta ytor.

- Använd inte maskinen för rengöring av allmänna vägar.
- Maskinen får inte användas utomhus.
- Använd inte maskinen i korrosiv omgivning.
- Använd aldrig maskinen i områden med explosionsrisk.
- Använd endast maskinen på ytor med en maximal lutning enligt uppgifterna i avsnitt "Tekniska data".
- Anslut endast sådant tillbehör till maskinens uttag som anges i kapitlet "Tillbehör".

Säkerhetsinformation

Före den första användningen av den här maskinen ska du läsa och observera den här bruksanvisningen och den bifogade broschyren Säkerhetsanvisningar för singelskurmaskiner, nr 5.956-659.0. Följ alla anvisningar.

Symboler på maskinen



Risk för brännskador

Vissa delar av maskinen blir mycket varma under drift.

Rör inte vid märkta delar förrän de har svalnat.

Säkerhetsanordningar

⚠ FÖRSIKTIGHET

Säkerhetsanordningar som saknas eller har ändrats

Säkerhetsanordningarna är till för att skydda dig.

Ändra eller förbikoppla aldrig säkerhetsanordningar.

Upplåsningsknapp

Maskinen kan inte startas om upplåsningsknappen inte hålls in.

Miljöskydd



Förpackningsmaterialen kan återvinnas. Avfallshandla förpackningar på ett miljövänligt sätt.



Elektriska och elektroniska maskiner innehåller ofta värdefulla återvinningsbara material och komponenter såsom engångsbatterier, uppladdningsbara batterier och olja, som vid felaktig användning eller felaktig avfallshantering kan utgöra en

potentiell risk för människors hälsa och för miljön. Dessa komponenter är dock nödvändiga för att maskinen ska kunna arbeta korrekt. Maskiner som märkts med denna symbol får inte kastas i hushållssoporna.

Information om ämnen (REACH)

Aktuell information om ämnen finns på:
www.kaercher.com/REACH

Tillbehör och reservdelar

Använd endast originaltillbehör och originalreservdelar, så att en säker och störningsfri drift av maskinen är garanterad. Information om tillbehör och reservdelar finns på www.kaercher.com.

Tillbehör

Beteckning	Beställningsnr
Rondell, röd	6.369-470.0
Rondell, grön	6.369-472.0
Rondell, svart	6.369-473.0
Rondell, blå	6.369-471.0
Rondell, motorhuv, 5 delar	6.905-098.0
Rondell SPP	6.371-344.0
Poleringsrondell, vit	6.369-469.0
Poleringsrondell, med naturhår	6.371-149.0
Poleringsrondell, fin	6.371-081.0
Diamantrondell, grön, 5 st.	6.371-238.0
Diamentrondell, vit, 5 st.	6.371-256.0
Diamentrondell, gul, 5 st.	6.371-257.0
Rondell, mikrofiber	6.371-346.0
Rondell, melamin, 2 st.	6.371-345.0
Tank BDS 43/Orbital C	5.051-992.0

Leveransens omfattning

Kontrollera att innehållet i leveransen är fullständigt. Kontakta din försäljare om något tillbehör saknas eller om det finns transportskador.

Manövreringselement

Bild A

- 1 Tiltjusteringsspak
- 2 Doseringsspak för rengöringsmedel
- 3 AV/PÅ-knapp
- 4 Upplåsningknapp

- 5 Nätkabel med nätkontakt
- 6 Typskylt
- 7 Sladdlindningshake, vridbar
- 8 Handtag
- 9 Rengöringsmedelsbehållare
- 10 Handtag
- 11 Rengöringshuvud
- 12 Sprayomkopplare*
- 13 Klämskruv*
- 14 Munstycke*

* Endast på BDS 43/Orbital C Spray

Montering

Montera stången

1. Rikta in hålen i stången mot hålen i maskinen.

Bild B

- 1 Enhet
- 2 Skruv
- 3 Stång
- 4 Kabel

2. Skruva i 4 skruvar och dra åt dem.
3. Sätt in nätkontakten i kopplingen.

Bild C

- 1 Hushalvor
- 2 Nätkontakt
- 3 Uttag

4. Sätt ihop de båda hushalvorna så att kopplingen skyddas mot stänkvatten.

Fäst kabelkroken

På stången finns upptill och nedtill en kabelkrok.

1. Håll de båda halvorna av mot stången.

Bild D

- 1 Kabelkrok
- 2 Stång

2. Tryck ihop de båda halvorna i pilens riktning.
3. För in skruven genom kabelkroken.

Bild E

- 1 Stjärnvred
- 2 Skruv
4. Skruva fast stjärnvredet.
5. För ned kabelkroken hela vägen och rikta in den på stången
6. Dra åt stjärnvredet.

7. Fäst den andra kabelkroken på samma sätt upptill på stängen.

Fäst rengöringsmedelsbehållaren

1. Lossa stjärnvredet på den övre kabelkroken.
2. Fäst kedjan på rengöringsmedelsbehållaren.

Bild F

- ① Kedja
 - ② Rengöringsmedelsbehållare
3. Fäst slangen på slangnippeln på undersidan av rengöringsmedelsbehållaren.

Bild G

- ① Slang
- ② Slangnippel

Hänvisning

Den nedre kabelkroken måste sitta fast så långt nere som möjligt, annars fungerar inte doseringen av rengöringslösningen korrekt.

4. För på rengöringsmedelsbehållaren på den nedre kabelkroken.

Bild H

- ① Rengöringsmedelsbehållare
 - ② Kabelkrok nedtill
5. För den övre kabelkroken nedåt till rengöringsmedelsbehållaren. Kontrollera att stiftet på behållaren sitter i urtaget på kabelkroken.

Bild I

- ① Rengöringsmedelsbehållare
 - ② Stift
 - ③ Stjärnvred
 - ④ Urtag
6. Dra åt stjärnvredet på den övre kabelkroken.
 7. Tryck på slangnippeln på maskinen.

Bild J

- ① Slangnippel
 - ② Slang
8. För kedjan genom öppningen på handtaget och fäst den i doseringsspaken för rengöringsmedel.

Bild K

- ① Doseringsspak för rengöringsmedel
- ② Kedja

Anslut spraysystemet

Endast BDS 43/Orbital C Spray har ett spraysystem.

1. Sätt i slangnippeln från rengöringsmedelsbehållaren vid pumpinloppet.

Bild L

- ① Slang
 - ② Pumpinlopp
 - ③ Pump
2. Sätt i slangstycket vid pumpinloppet.

Bild M

- ① Pumpinlopp
 - ② Slangstycke
3. För in den andra änden av slangstycket i fördelaren för sprutmunstycket.

Bild N

- ① Slangstycke
- ② Fördelare för sprutmunstycke

Idrifttagning

Montera rondell

1. Välj en lämplig rondell för rengöringsarbetet.
2. Kontrollera att nätkontakten inte är ansluten.
3. Vrid rengöringshuvudet uppåt genom att lyfta handtaget.

Bild O

- ① Handtag
 - ② Rengöringshuvud
4. Centrera och tryck fast rondellen på drivplattan.
 5. Vrid rengöringshuvudet nedåt.

Håll i rengöringsmedel

⚠ VARNING

Olämpliga rengöringsmedel

Hälsorisk, skador på maskinen

Använd endast rekommenderade rengöringsmedel. Om andra rengöringsmedel används bär driftansvarig den ökade risken avseende driftsäkerhet och olycksrisk.

Använd endast rengöringsmedel som inte innehåller lösningsmedel samt salt- och fluorvätesyra.

Beakta säkerhetsanvisningarna för rengöringsmedlen.

OBSERVERA

Skaderisk

Rengöringsmedel med en temperatur över 50 °C kan skada maskinen.

Fyll endast på rengöringsmedelsbehållaren med en högsta temperatur på 50 °C.

1. Fyll på rengöringsmedelsbehållaren med rengöringsmedel.

Drift

Ställa in handtaget

⚠ VARNING

Olycksrisk

Om handtaget ställs in medan motorn är på, kan maskinen röra sig okontrollerat. Ställ endast in handtaget när maskinen står stilla.

1. Dra upp tiltjusteringsspaken uppåt och håll fast den i det läget.
2. Flytta handtaget till en bekväm position (ungefär midjehöjd).
3. Lossa tiltjusteringsspaken.
4. Flytta försiktigt handtaget uppåt och nedåt tills det hakar fast.

Starta maskinen

⚠ VARNING

Risk för personskador

Utan golvfriktion kan rondellen nå mycket höga varvtal. Den kan kastas iväg och orsaka personskador.

Slå inte på maskinen när rengöringshuvudet är vridet uppåt.

Maximalt tillåten nätimpedans vid den elektriska anslutningspunkten (se Tekniska data) får inte överskridas.

Vid oklarheter rörande nätimpedansen på ditt anslutningsställe bör du ta kontakt med ditt energiföretag.

OBSERVERA

Skaderisk

Om maskinen används på samma punkt under lång tid kan golvbeläggningen skadas.

Flytta alltid maskinen när den är påslagen.

1. Linda av nätkabeln helt från kabelhållarna.
2. Anslut nätkontakten till uttaget.
3. Håll i handtaget med båda händerna.

4. Håll ned upplåsningsskappen.
5. Tryck på AV/PÅ-knappen.
6. Släpp upplåsningsskappen.
7. Släpp AV/PÅ-knappen för att avbryta driften.

Rengöra

1. Starta maskinen.
2. Dra i spaken för rengöringsmedel när rondellen ska försörjas med rengöringsmedel.
3. Kör maskinen över ytan som ska rengöras.
4. Kör flera gånger över ställen som är mycket smutsiga.
5. Torka upp det smutsiga vattnet med en våtdammsugare eller en trasa.

Spraysystem

Endast BDS 43/Orbital C Spray har ett spraysystemet. Systemet applicerar rengöringsmedel med hjälp av två munstycken framför maskinen.

1. Ställ in sprayomkopplaren på "ON".

Ställ in munstyckena

1. Lossa klämskraven.
2. Rikta in munstycket.
3. Dra åt klämskraven.

Urdrifttagning

1. Dra ut nätkontakten ur eluttaget.
2. Dra upp tiltjusteringsspaken uppåt och håll fast den i det läget.
3. Flytta handtaget till vertikalt läge.
4. Lossa tiltjusteringsspaken.
5. Ta bort återstående rengöringsmedel från rengöringsmedelsbehållaren.
6. Spola rengöringsmedelsbehållaren med rent vatten.
7. **Endast BDS 43/Orbital C Spray:** Spola spraysystemet med rent vatten.
8. Linda nätkabeln runt kabelkrokarna.
9. Vrid rengöringshuvudet uppåt genom att lyfta handtaget.

Bild O

- ① Handtag
- ② Rengöringshuvud
10. Ta bort rondellen från drivplattan.
11. Torka av maskinen med en fuktig trasa.

Transport

⚠ FÖRSIKTIGHET

Bristande hänsyn till vikt

*Risk för personskador och materialskador
Ta hänsyn till maskinens vikt vid transport.*

1. Dra i tiltjusteringsspaken och ställ handtaget lodrätt.
2. Lossa tiltjusteringsspaken.
3. Luta maskinen bakåt och flytta den till önskad plats.
4. Vid transport i fordon ska maskinen säkras så att den inte kan glida eller välta enligt gällande föreskrifter.

Förvaring

⚠ FÖRSIKTIGHET

Bristande hänsyn till vikt

*Risk för personskador och materialskador
Ta hänsyn till maskinens vikt vid transport och förvaring.*

1. Förvara endast maskinen inomhus.
2. Skydda drivtallriken genom att vrida rengöringshuvudet uppåt med hjälp av handtaget.

Bild O

- ① Handtag
- ② Rengöringshuvud

Skötsel och underhåll

⚠ VARNING

Risk för personskador

Maskinen kan starta oväntat.

Dra alltid ut nätkontakten ur eluttaget innan du utför arbeten på maskinen.

1. Tvätta smutsiga rondeller i högst 60 °C.
2. Rengör maskinens hölje med en fuktig trasa och torka sedan torrt.
3. Kontrollera om strömkabeln är skadad.

Hjälp vid störningar

⚠ VARNING

Risk för personskador

Maskinen kan starta oväntat.

Dra alltid ut nätkontakten ur eluttaget innan du utför arbeten på maskinen.

Kontakta kundservice vid fel som inte kan åtgärdas med följande information.

Otillfredsställande resultat av rengöring

- Byt ut smutsiga rondeller.

- Byt ut slitna rondeller.
- Kontrollera att det använda rengöringsmedlet är lämpligt för tillämpningen.
- Kontrollera lämpligheten för den använda rondellen för tillämpningen.

Maskinen vibrerar kraftigt

- Kontrollera att rondellen är centrerad på drivplattan.
- Kontrollera att rondellen sitter korrekt.

Rondellen roterar inte

- Kontrollera om främmande föremål blockerar rondelldrivplattan. Ta bort eventuella främmande föremål.
- Sätt in strömkontakten i eluttaget.

Endast på BDS 43/Orbital C Spray Spraysystemet fungerar inte eller sprutar inte tillräckligt

- Fyll på rengöringsmedelsbehållaren.
- Rengör filtret i rengöringsmedelsbehållaren.
- Rengör munstyckena.

Garanti

I respektive land gäller de garantivillkor som publicerats av våra auktoriserade distributörer. Eventuella fel på maskinen repareras utan kostnad inom garantifristen, under förutsättning att det orsakats av ett material- eller tillverkningsfel. I frågor som gäller garantin ska du vända dig med kvitto till inköpsstället eller närmaste, auktoriserad kundtjänst.

(Se baksidan för adress)

Tekniska data

		BDS 43/Or- bital C	BDS 43/Or- bital C Spray
Effektdata maskin			
Spänning	V	220- 240	220- 240
Fas	~	1	1
Frekvens	Hz	50	50
Maximalt tillåten nätimpedans	Ω	0.401	0.401
Anslutningseffekt	W	1100	1100
Kapslingsklass		IPX4	IPX4

		BDS 43/Or- bital C	BDS 43/Or- bital C Spray
--	--	--------------------------	-----------------------------------

Volym färskvatten- tank	l	12	12
----------------------------	---	----	----

Lutning arbetsom- råde max.	%	2	2
--------------------------------	---	---	---

Rondell

Arbetsbredd	mm	430	430
-------------	----	-----	-----

Rondell diameter	mm	430	430
------------------	----	-----	-----

Rondellvarvtal ca	1/min	60	60
-------------------	-------	----	----

Miljöförhållanden

Tillåtet temperatur- område	°C	+5... +40	+5... +40
--------------------------------	----	--------------	--------------

Mått och vikter

Längd	mm	690	690
-------	----	-----	-----

Bredd	mm	460	460
-------	----	-----	-----

Höjd	mm	1280	1280
------	----	------	------

Vikt	kg	53	54
------	----	----	----

Fastställda värden enligt EN 60335-2-67

Totalt vibrations- värde	m/s ²	<2,5	<2,5
-----------------------------	------------------	------	------

Osäkerhet K	dB(A)	0,2	0,2
-------------	-------	-----	-----

Ljudtrycksnivå L _{pA}	dB(A)	53,6	59
--------------------------------	-------	------	----

Osäkerhet K _{pA}	dB(A)	2	2
---------------------------	-------	---	---

Ljudeffektsnivå	dB(A)	67,1	71,5
-----------------	-------	------	------

L _{WA} + Osäkerhet			
-----------------------------	--	--	--

K _{WA}			
-----------------	--	--	--

Med förbehåll för tekniska ändringar.

EU-försäkran om överensstämmelse

Härmed förklarar vi att nedan angiven maskin genom sin utformning och konstruktionstyp samt i det utförande som marknadsförs av oss uppfyller gällande grundläggande säkerhets- och hälsokrav i EU-direktivet. Denna försäkran upphör att gälla om maskinen ändras utan att detta har godkänts av oss.

Produkt: Golv rengörare

Typ: 1.291-xxx

Gällande EU-direktiv

2006/42/EG (+2009/127/EG)

2014/30/EU

2011/65/EU

Tillämpade harmoniserade standarder

EN 60335-1

EN 60335-2-67

EN 55014-1: 2006+A1: 2009+A2: 2011

EN 55014-2: 1997+A1: 2001+A2: 2008

EN 61000-3-2: 2014


SS-EN 61000-3-3: 2013

EN 62233: 2008

Tillämpade nationella standarder

-

Undertecknarna agerar på uppdrag av och med ledningens godkännande.



H. Jenner

Chairman of the Board of Management



S. Reiser

Director Regulatory Affairs & Certification

Dokumentationsbefullmäktigad:

S. Reiser

Alfred Kärcher SE & Co. KG

Alfred-Kärcher-Str. 28 - 40

D-71364 Winnenden (Germany)

Tfn: +49 7195 14-0

Fax: +49 7195 14-2212

Winnenden, 01.03.2020

Sisältö

Yleisiä ohjeita	67
Määräystenmukainen käyttö	67
Turvallisuusohjeet	67
Ympäristönsuojelu	67
Lisävarusteet ja varaosat	67
Toimituksen sisältö	68
Käyttöelementit	68
Asennus	68
Käyttöönotto	69
Käyttö	70
Käytöstä poistaminen	70
Kuljetus	70
Varastointi	71
Hoito ja huolto	71
Ohjeet häiriötilanteissa	71
Takuu	71
Tekniset tiedot	71
EU-vaatimustenmukaisuusvakuutus ..	72

Yleisiä ohjeita



Lue ennen laitteen ensimmäistä käyttöä tämä alkuperäinen käyttöohje ja mukana toimitetut turvallisuusohjeet. Menettele niiden mukaisesti. Säilytä molemmat vihkoset myöhempää käyttöä tai seuraavaa omistajaa varten.

Määräystenmukainen käyttö

Käytä laitetta ainoastaan tämän käyttöohjeen ohjeiden mukaisesti.

- Laite on tarkoitettu ammattikäyttöön, esim. hotelleissa, kouluissa, sairaaloissa, tehtaissa, kaupissa, toimistoissa ja vuokrattavissa tiloissa.
- Käytä laitetta vain sellaisten kovien pintojen puhdistamiseen, jotka kestävät kosteutta ja kiillotusta.
- Käytä laitetta vain ympäristön lämpötilassa +5 °C - +40 °C.
- Laitetta ei saa käyttää jäätyneiden lattioiden (esim. kylmiöissä) puhdistamiseen.
- Varusta laite vain alkuperäisillä lisävarusteilla ja varaosilla.
- Käytä laitetta vain sisätilojen lattioiden tai katon alla olevien pintojen puhdistamiseen.
- Älä käytä laitetta katujen ja teiden puhdistamiseen.
- Laitetta ei saa käyttää ulkotiloissa.
- Älä käytä laitetta korroosiota aiheuttavassa ympäristössä.
- Älä koskaan käytä laitetta räjähdysalttiissa ympäristössä.
- Käytä laitetta vain pinnoilla, joiden kaltevuus ei ole suurempi kuin osassa "Tekniset tiedot" määritetty.
- Yhdistä laitteen pistorasiaan vain sellaisia varusteita, jotka on lueteltu luvussa "Varusteet".

Turvallisuusohjeet

Lue ja huomioi ennen laitteen käyttöä tämä käyttöohje ja mukana oleva esite Turvaohjeet lattianhoitokoneille nro 5.956-659.0 ja toimi niiden mukaisesti.

Laitteessa olevat symbolit



Palovammojen vaara

Tietyt laitteen osat kuumenevat käytön aikana.

Älä koske tällä tavalla merkittyihin osiin, ennen kuin ne ovat jäähtyneet.

Turvallitteet

△ VARO

Puuttuvat tai muutetut turvallitteet

Turvallitteet ovat sinun turvallisuuttasi varten.

Älä koskaan muuta tai ohita turvallitteita.

Lukituksen avauspainike

Laitetta ei voi käynnistää, jos lukituksen avauspainiketta ei paineta.

Ympäristönsuojelu



Pakkausmateriaalit ovat kierrätettäviä. Hävitä pakkaukset ympäristöystävällisesti.



Sähkö- ja elektroniikkalaitteet sisältävät arvokkaita kierrätettäviä materiaaleja tai rakenneosia kuten paristoja, akkuja tai öljyjä, jotka väärin käsiteltynä tai väärin hävitettynä voivat aiheuttaa mahdollisia vaaroja ihmisten terveydelle ja ympäristölle. Nämä rakenneosat ovat kuitenkin välttämättömiä laitteen asianmukaista käyttöä varten. Tällä symbolilla merkityjä laitteita ei saa hävittää tavallisena talousjätteenä.

Sisältöaineita koskevia ohjeita (REACH)

Päivitettyjä tietoja sisältöaineista löytyy osoitteesta: www.kaercher.com/REACH

Lisävarusteet ja varaosat

Käytä vain alkuperäisiä lisävarusteita ja alkuperäisiä varaosia, sillä ne varmistavat laitteen turvallisen ja häiriöttömän käytön. Tietoja lisävarusteista ja varaosista löytyy osoitteesta www.kaercher.com.

Varusteet

Nimi	Tilausnro
Laikka, punainen	6.369-470.0
Laikka, vihreä	6.369-472.0
Laikka, musta	6.369-473.0
Laikka, sininen	6.369-471.0
Laikka, huppu, 5 kpl	6.905-098.0
Laikka SPP	6.371-344.0
Kiillotuslaikka, valkoinen	6.369-469.0
Kiillotuslaikka, luonnonkarva	6.371-149.0
Kiillotuslaikka, hienorakeinen	6.371-081.0

Nimi	Tilausno
Timanttilaikka, vihreä, 5 kpl	6.371-238.0
Timanttilaikka, valkoinen, 5 kpl	6.371-256.0
Timanttilaikka, keltainen, 5 kpl	6.371-257.0
Laikka, mikrokitu	6.371-346.0
Laikka, melamiini, 2 kpl	6.371-345.0
Säiliö BDS 43 / Orbital C	5.051-992.0

Toimituksen sisältö

Tarkasta pakkauksesta purkaessasi sisäl-
lön täydellisyys. Jos lisävarusteita puuttuu
tai havaitset kuljetusvaurioita, ilmoita tästä
jälleenmyyjälle.

Käyttöelementit

Kuva A

- ① Kallistuksen säätövipu
- ② Puhdistusliuoksen annosteluvipu
- ③ Päälle/pois-kytkin
- ④ Lukituksen avauspainike
- ⑤ Verkkoakaapeli verkkopistokkeella
- ⑥ Tyyppikilpi
- ⑦ Johtokoukku, kääntyvä
- ⑧ Kahva
- ⑨ Puhdistusainesäiliö
- ⑩ Kahva
- ⑪ Puhdistuspää
- ⑫ Ruiskutusvipu *
- ⑬ Kiristysruuvi *
- ⑭ Suutin *

* vain BDS 43 / Orbital C Spray

Asennus

Työntötangon asentaminen

1. Kohdista työntötangon reiät laitteen rei-
kiin.

Kuva B

- ① Laite
 - ② Ruuvi
 - ③ Työntötanko
 - ④ Johto
2. Kierrä 4 ruuvia sisään ja kiristä ne.
 3. Työnnä pistoke liitintään.

Kuva C

- ① Kotelon puolikas
- ② Pistoke
- ③ Liitin

4. Aseta kotelon molemmat puolikkaat toi-
siinsa siten, että liitos on suojattu roiske-
vedeltä.

Johtokoukun kiinnitys

Työntötangon ylä- ja alaosaan kiinnitetään
kumpaankin yksi johtokoukku.

1. Pidä johtokoukun molempia puoliskoja
työntötankoa vasten.

Kuva D

- ① Johtokoukku
 - ② Työntötanko
2. Työnnä puoliskot yhteen nuolen suuntai-
sesti.
 3. Työnnä ruuvi johtokoukun läpi.

Kuva E

- ① Tähtinuppi
 - ② Ruuvi
4. Kierrä tähtinuppi auki.
 5. Työnnä johtokoukku aivan alas asti ja
suuntaa se työntötangon suuntaisesti.
 6. Kiristä tähtinuppi.
 7. Kiinnitä toinen johtokoukku työntötan-
gon yläosaan samalla tavalla.

Puhdistusainesäiliön kiinnitys

1. Avaa ylemmän johtokoukun tähtinuppi.
2. Ruuvaa ketju kiinni puhdistusaineine-
säiliöön.

Kuva F

- ① Ketju
 - ② Puhdistusainesäiliö
3. Kiinnitä letku puhdistusainesäiliön poh-
jassa olevaan letkunippaan.

Kuva G

- ① Letku
- ② Letkunippa

Huomautus

*Alempi johtokoukku on kiinnitettävä mah-
dollisimman syväälle, muutoin puhdistus-
liuoksen annostelu ei toimi oikein.*

4. Liu'uta puhdistusainesäiliö alemman
johtokoukun päälle.

Kuva H

- ① Puhdistusainesäiliö
- ② Alempi johtokoukku

5. Työnnä ylempi johtokoukku alas puhdistusainesäiliöön asti. Varmista, että säiliön tappi on johtokoukun syvennyksessä.

Kuva I

- 1 Puhdistusainesäiliö
 - 2 Tappi
 - 3 Tähtinuppi
 - 4 Syvennys
6. Kiristä ylempään johtokoukun tähtinuppi.
7. Työnnä letku laitteen letkunippaan.

Kuva J

- 1 Letkunippa
 - 2 Letku
8. Ohjaa ketju kahvan aukon läpi ja ripusta se puhdistusaineen annosteluvipuun.

Kuva K

- 1 Puhdistusaineen annosteluvipu
- 2 Ketju

Ruiskutusjärjestelmän kytkeminen

Vain BDS 43 / Orbital C Spray on varustettu ruiskutusjärjestelmällä.

1. Liitä puhdistusainesäiliön letku pumpun sisäänmenoon.

Kuva L

- 1 Letku
 - 2 Pumpun sisäänmeno
 - 3 Pumppu
2. Liitä letku pumpun ulostuloon.

Kuva M

- 1 Pumpun ulostulo
 - 2 Letku
3. Liitä letkun toinen pää ruiskutussuutintien jakajaan.

Kuva N

- 1 Letku
- 2 Ruiskutussuutintien jakaja

Käyttöönotto

Laikan kiinnittäminen

1. Valitse puhdistustehtävään sopiva laikka.
2. Varmista, että verkkopistoke on irrotettu.
3. Käännä puhdistuspää ylös nostamalla kahvasta.

Kuva O

- 1 Kahva
- 2 Puhdistuspää

4. Aseta laikka vetoalustan keskelle ja paina se paikalleen.

5. Käännä puhdistuspää alas.

Puhdistusaineen täyttäminen

△ VAROITUS

Soveltumattomat puhdistusaineet

Terveysvaara, laitevaurio

Käytä vain suositeltuja puhdistusaineita.

Käyttäjä on vastuussa muiden puhdistusaineiden aiheuttamasta kohonneesta riskistä, joka kohdistuu käyttöturvallisuuteen ja onnettomuusvaaraan.

Käytä vain puhdistusaineita, jotka eivät sisällä liuotainaineita tai suola- ja fluorivetyhappoa.

Noudata puhdistusaineissa olevia turvaohjeita.

HUOMIO

Vaurioitumisvaara

Puhdistusliuos, jonka lämpötila on yli 50 °C, voi vahingoittaa laitetta.

Täytä puhdistusainesäiliö vain sellaisella puhdistusaineella, jonka lämpötila on enintään 50 °C.

1. Lisää puhdistusaineliuosta puhdistusainesäiliöön.

Käyttö

Kahvan säätäminen

△ VAROITUS

Onnettomuusvaara

Jos kahva säädetään moottorin käydessä, laitteen hallitsemattomat liikkeet ovat mahdollisia.

Säädä kahvaa vain silloin, kun laite on kytketty pois päältä.

1. Vedä kallistuksen säätövipu ylös ja pidä sitä siinä.
2. Siirrä kahva mukavaan asentoon (noin vyötärön korkeudelle).
3. Vapauta kallistuksen säätövipu.
4. Liikuta kahvaa hiukan ylös ja alas, kunnes se napsahtaa paikalleen.

Laitteen kytkeminen päälle

△ VAROITUS

Loukkaantumisaara

Ilman maan kitkaa laikan pyörimisnopeus voi nousta erittäin korkeaksi. Se voi sinkoutua irti ja aiheuttaa vammoja.

Älä kytke laitetta päälle, kun puhdistuspää on käännetty ylös.

Suurin sallittu verkon impedanssi ei saa ylittyä sähköliitännässä (katso tekniset tiedot).

Jos et ole varma, mikä liitäntäpisteesi verkon impedanssi on, ota yhteyttä sähköyhtiösi.

HUOMIO

Vaurioitumisvaara

Jos laitetta käytetään pitkään yhdessä kohdassa, lattiapäällyste voi vaurioitua.

Liikuta laitetta aina, kun se on kytketty päälle.

1. Kierrä virtajohto kokonaan irti johtokoukuista.
2. Yhdistä verkkopistoke pistorasiaan.
3. Pidä kahvasta kiinni molemmin käsin.
4. Paina vapautuspainiketta ja pidä se painettuna.
5. Paina päälle/pois-kytkintä.
6. Vapauta lukituksen vapautuspainike.
7. Keskeytä käyttö vapauttamalla päälle/pois-kytkin.

Puhdistus

1. Kytke laite päälle.
2. Vedä puhdistusliuosvipua, kun haluat lisätä puhdistusliuosta laikkaan.
3. Ohjaa laite puhdistettavan pinnan yli.
4. Jos pinta on erittäin likainen, aja laitteella kyseisen kohdan yli useita kertoja.
5. Imuroi likainen vesi sen jälkeen märkäimurilla tai pyyhi se liinalla.

Ruiskutusjärjestelmä

Vain BDS 43 / Orbital C Spray on varustettu ruiskutusjärjestelmällä. Tämän järjestelmän avulla puhdistusliuosta levitetään kahdesta suuttimesta laitteen eteen.

1. Aseta ruiskutuskytkin asentoon "ON".

Suuttimien säätö

1. Löysää kiristysruuvia.
2. Kohdista suutin.
3. Kiristä kiristysruuvi.

Käytöstä poistaminen

1. Irrota verkkopistoke pistorasiasta.
2. Vedä kallistuksen säätövipu ylös ja pidä sitä siinä.
3. Siirrä kahva pystysuoraan asentoon.

4. Vapauta kallistuksen säätövipu.
5. Poista jäljellä oleva puhdistusliuos puhdistusainesäiliöstä.
6. Huuhtelee puhdistusainesäiliö puhtaalla vedellä.
7. **Vain BDS 43 / Orbital C Spray:** Huuhtelee ruiskutusjärjestelmä puhtaalla vedellä.
8. Kelaa virtajohto johtokoukkujen ympärille.
9. Käännä puhdistuspää ylös nostamalla kahvasta.

Kuva O

- ① Kahva
 - ② Puhdistuspää
10. Poista laikka vetoalustalta.
 11. Puhdista laite kostealla liinalla.

Kuljetus

△ VARO

Jos painoa ei oteta huomioon

Loukkaantumis- ja vaurioitumisvaara
Huomioi kuljetettaessa laitteen paino.

1. Vedä kallistuksen säätövipua ja aseta kahva pystysuoraan.
2. Vapauta kallistuksen säätövipu.
3. Kallista laitetta taaksepäin ja siirrä se määränpäähän.
4. Ajoneuvossa kuljetettaessa varmista sovellettavien määräysten mukaisesti, että laite ei pääse liukumaan eikä kaatumaan.

Varastointi

△ VARO

Jos painoa ei oteta huomioon

Loukkaantumis- ja vaurioitumisvaara
Laitteen paino on otettava kuljetuksessa ja varastoinnissa huomioon.

1. Säilytä laitetta vain sisätiloissa.
2. Vetoalustan suojaamiseksi käännä puhdistuspää ylös nostamalla kahvasta.

Kuva O

- ① Kahva
- ② Puhdistuspää

Hoito ja huolto

△ VAROITUS

Loukkaantumisvaara

Laitte voi käynnistyä odottamatta.

Irrota virtajohto pistorasiasta ennen kuin aloitat laitteeseen kohdistuvia töitä.

1. Pese likaiset laikat enintään 60 °C:ssa.
2. Puhdista laitteen runko kostealla liinalla ja hiero se sitten kuivaksi.
3. Tarkasta, onko virtajohdossa vaurioita.

Ohjeet häiriötilanteissa

⚠ VAROITUS

Loukkaantumisvaara

Laitte voi käynnistyä odottamatta.

Irrota virtajohto pistorasiasta ennen kuin aloitat laitteeseen kohdistuvia töitä.

Jos toimintahäiriöitä ei voida korjata seuraavien tietojen avulla, ota yhteyttä asiakaspalveluun.

Riittämätön puhdistustulos

- Vaihda likainen laikka.
- Vaihda kulunut laikka.
- Tarkista käytettävän puhdistusaineen soveltuvuus käyttökohteeseen.
- Tarkista käytettävän laikan soveltuvuus käyttökohteeseen.

Laitteetärisee voimakkaasti

- Tarkista, että laikka on vetoalustan keskellä.
- Tarkista laikan kiinnitys.

Laikka ei pyöri

- Tarkista, estävätkö vieraat esineet vetoalustan pyörimisen. Poista vieraat esineet tarvittaessa.
- Yhdistä verkkopistoke pistorasiaan.

Vain BDS 43 / Orbital C Spray

Ruiskutusjärjestelmä ei ruiskuta ollenkaan tai ei ruiskuta tarpeeksi

- Täytä puhdistusainesäiliö.
- Puhdista puhdistusainesäiliön suodatin.
- Puhdista suutin.

Takuu

Jokaisessa maassa ovat voimassa vastavan myyntiyhtiön julkaisemat takuuehdot. Korjaamme laitteessa mahdollisesti ilmenevät häiriöt takuuajan kuluessa maksutta, jos häiriöiden syynä ovat olleet materiaali- tai valmistusvirheet. Takuutapauksessa pyydämme ottamaan yhteyttä ostotositteen kanssa jälleenmyyjään tai lähimpään valtuutettuun asiakaspalveluun. (Osoite, katso takasivu)

Tekniset tiedot

	BDS	BDS
	43/Or-	43/Or-
	bital C	bital C
		Spray

Laitteen tehotiedot

Jännite	V	220-240	220-240
Vaihe	~	1	1
Taajuus	Hz	50	50
Suurin sallittu verkon impedanssi	Ω	0.401	0.401
Liitäntäteho	W	1100	1100
Kotelointiluokka		IPX4	IPX4
Puhdasvesisäiliön tilavuus	l	12	12
Työalueen kaltevuus maks.	%	2	2

Laikka

Työleveys	mm	430	430
Laikan halkaisija	mm	430	430
Laikan pyörimisnopeus n.	1/min	60	60

Ympäristöolosuhteet

Sallittu lämpötila-alue	°C	+5...+40	+5...+40
-------------------------	----	----------	----------

Mitat ja painot

Pituus	mm	690	690
Leveys	mm	460	460
Korkeus	mm	1280	1280
Paino	kg	53	54

Määritetyt arvot EN 60335-2-67 mukaan

Kokonaistärinäarvo	m/s ²	<2,5	<2,5
Epävarmuus K	dB(A)	0,2	0,2
Äänenpainetaso	dB(A)	53,6	59
L _{pA}			
Epävarmuus K _{pA}	dB(A)	2	2
Äänen tehotaso	dB(A)	67,1	71,5
L _{WA} + epävarmuus K _{WA}			

Oikeus teknisiin muutoksiin pidätetään.

EU- vaatimustenmukaisuusvakuutus

Täten vakuutamme, että jäljempänä kuvat-
tu kone vastaa suunnittelultaan ja raken-
teeltaan sekä meidän markkinoille
tuomanamme mallina EU-direktiivien olen-
naisia turvallisuus- ja terveysvaatimuksia.
Jos konetta muutetaan ilman meidän hy-
väksyntäämme, tämän vakuutuksen voi-
massaolo raukeaa.

Tuote: Lattiapuhdistin

Tyyppi: 1.291-xxx

Sovellettavat EU-direktiivit

2006/42/EY (+2009/127/EY)

2014/30/EU

2011/65/EU

Sovelletut yhdenmukaistetut standardit

EN 60335-1

EN 60335-2-67

EN 55014-1: 2006+A1: 2009+A2: 2011

EN 55014-2: 1997+A1: 2001+A2: 2008

EN 61000-3-2: 2014

EN 61000-3-3: 2013

EN 62233: 2008

Sovelletut kansalliset standardit

-
Allekirjoittaneet toimivat yrityksen johdon
puolesta ja valtuuttamina.



H. Jenner

Chairman of the Board of Management



S. Reiser

Director Regulatory Affairs & Certification

Dokumentointivastaava:

S. Reiser

Alfred Kärcher SE & Co. KG

Alfred-Kärcher-Str. 28 - 40

71364 Winnenden (Germany)

Puh.: +49 7195 14-0

Faksi: +49 7195 14-2212



Winnenden, 1.3.2020

Περιεχόμενα

Γενικές υποδείξεις	72
Προβλεπόμενη χρήση	73
Υποδείξεις ασφαλείας	73
Προστασία του περιβάλλοντος	73
Παρελκόμενα και ανταλλακτικά	74
Παραδοτέος εξοπλισμός	74

Στοιχεία χειρισμού	74
Συναρμολόγηση	74
Θέση σε λειτουργία	75
Λειτουργία	76
Θέση εκτός λειτουργίας	77
Μεταφορά	77
Αποθήκευση	77
Φροντίδα και συντήρηση	77
Αντιμετώπιση βλαβών	77
Εγγύηση	78
Τεχνικά στοιχεία	78
Δήλωση συμμόρφωσης ΕΕ	79

Γενικές υποδείξεις

  Πριν από την πρώτη χρήση της
συσκευής, διαβάστε αυτές τις
γνήσιες οδηγίες χρήσης καθώς και τις
συνοδευτικές υποδείξεις ασφαλείας.
Εφαρμόζετε αυτές τις οδηγίες.
Φυλάξτε τα δύο βιβλιαράκια για
μεταγενέστερη χρήση ή για τον επόμενο
ιδιοκτήτη.

Προβλεπόμενη χρήση

Χρησιμοποιείτε αυτή τη συσκευή
αποκλειστικά και μόνο σύμφωνα με τα
στοιχεία στις παρούσες οδηγίες χρήσης.

- Η συσκευή αυτή προορίζεται για
επαγγελματική χρήση, π.χ. σε
ξενοδοχεία, σχολεία, νοσοκομεία,
εργοστάσια, καταστήματα, γραφεία και
εταιρείες ενοικίασεως.
- Χρησιμοποιείτε τη συσκευή μόνο για να
καθαρίζετε σκληρές επιφάνειες που δεν
είναι ευαίσθητες ούτε στην υγρασία ούτε
στη στίλβωση.
- Χρησιμοποιήστε τη συσκευή μόνο σε
θερμοκρασία περιβάλλοντος μεταξύ +
5°C και + 40°C.
- Η συσκευή δεν είναι κατάλληλη για τον
καθαρισμό παγωμένων δαπέδων (π.χ.
μέσα σε ψυγεία).
- Εξοπλίστε τη συσκευή μόνο με
αυθεντικά εξαρτήματα και ανταλλακτικά.
- Χρησιμοποιείτε τη συσκευή μόνο για τον
καθαρισμό εσωτερικών δαπέδων ή
σκεπαστών επιφανειών.
- Μην χρησιμοποιείτε τη συσκευή για τον
καθαρισμό δρόμων δημόσιας χρήσης.

- Το μηχάνημα δεν επιτρέπεται να χρησιμοποιηθεί σε υπαίθριο χώρο.
- Μην χρησιμοποιείτε τη συσκευή σε διαβρωτικό περιβάλλον.
- Ποτέ μην χρησιμοποιήσετε τη συσκευή σε περιβάλλον με εκρήξιμες ατμόσφαιρες.
- Χρησιμοποιείτε τη συσκευή μόνο σε επιφάνειες με μέγιστη κλίση, όπως αναγράφεται στην ενότητα "Τεχνικά στοιχεία".
- Συνδέστε μόνο αξεσουάρ στην πρίζα της συσκευής που αναφέρονται στο κεφάλαιο «Αξεσουάρ».

Υποδείξεις ασφαλείας

Πριν την πρώτη χρήση της συσκευής, διαβάστε και λάβετε υπόψη τις παρούσες οδηγίες χρήσης και το συνοδευτικό φυλλάδιο υποδείξεων ασφαλείας για συσκευές καθαρισμού με μονό δίσκο, κωδικός 5.956-659.0 και να ενεργείτε ανάλογα.

Σύμβολα επάνω στη συσκευή



Κίνδυνος εγκαυμάτων

Κατά τη λειτουργία ορισμένα μέρη της συσκευής ζεσταίνονται.

Μην αγγίζετε εξαρτήματα με ανάλογη σήμανση, πριν αυτά κρυώσουν.

Διατάξεις ασφαλείας

⚠ ΠΡΟΣΟΧΗ

Ελλιπή ή τροποποιημένα συστήματα ασφαλείας

Τα συστήματα ασφαλείας χρησιμεύουν για την προστασία σας.

Ποτέ μην τροποποιείτε και μη παρακάμψετε τα συστήματα ασφαλείας.

Πλήκτρο απασφάλισης

Η συσκευή δεν μπορεί να ξεκινήσει αν δεν πατηθεί το κουμπί απασφάλισης.

Προστασία του περιβάλλοντος



Τα υλικά συσκευασίας είναι ανακυκλώσιμα. Απορρίψτε τις συσκευασίες με περιβαλλοντικά ορθό τρόπο.



Οι ηλεκτρικές και ηλεκτρονικές συσκευές περιέχουν πολύτιμα ανακυκλώσιμα υλικά και, συχνά, εξαρτήματα όπως μπαταρίες απλές, επαναφορτιζόμενες ή λάδια, τα οποία σε περίπτωση λανθασμένης χρήσης ή απόρριψης μπορούν να θέσουν σε κίνδυνο την ανθρώπινη υγεία και το περιβάλλον. Ωστόσο, αυτά τα συστατικά είναι απαραίτητα για τη σωστή λειτουργία της συσκευής. Οι συσκευές που φέρουν αυτό το σύμβολο δεν επιτρέπεται να απορρίπτονται μαζί με τα οικιακά απορρίμματα.

Υποδείξεις σχετικά με συστατικά (REACH)

Ενημερωμένες πληροφορίες σχετικά με τα συστατικά είναι διαθέσιμες στη διεύθυνση: www.kaercher.com/REACH

Παρελκόμενα και ανταλλακτικά

Χρησιμοποιείτε μόνο γνήσια παρελκόμενα και γνήσια ανταλλακτικά, καθώς αυτά εγγυώνται την ασφαλή και απρόσκοπτη λειτουργία της συσκευής. Πληροφορίες σχετικά με τα παρελκόμενα και τα ανταλλακτικά θα βρείτε στη διεύθυνση www.kaercher.com.

Παρελκόμενα

Όνομασία	Κωδ. παραγγελίας
Πέλμα, κόκκινο	6.369-470.0
Πέλμα, πράσινο	6.369-472.0
Πέλμα, μαύρο	6.369-473.0
Πέλμα, μπλε	6.369-471.0
Πέλμα, καπό, 5 τεμάχια	6.905-098.0
Πέλμα SPP	6.371-344.0
Πέλμα στίλβωσης, λευκό	6.369-469.0
Πέλμα στίλβωσης, με φυσικές τρίχες	6.371-149.0
Πέλμα στίλβωσης, με ελαφριά κόκκωση	6.371-081.0
Αδαμάντινο πέλμα, πράσινο, 5 τεμάχια	6.371-238.0

Όνομασία	Κωδ. παραγγελίας
Αδαμάντινο πέλημα, λευκό, 5 τεμάχια	6.371-256.0
Αδαμάντινο πέλημα, κίτρινο, 5 τεμάχια	6.371-257.0
Πέλημα, από μικροΐνες	6.371-346.0
Πέλημα, μελαμίνη, 2 τεμάχια	6.371-345.0
Δοχείο BDS 43/Orbital C	5.051-992.0

Παραδοτέος εξοπλισμός

Κατά την αφαίρεση από τη συσκευασία ελέγξτε την πληρότητα των περιεχομένων. Σε περίπτωση που λείπουν παρελκόμενα ή έχουν προκληθεί ζημιές κατά τη μεταφορά, ενημερώστε τον προμηθευτή σας.

Στοιχεία χειρισμού

Εικόνα Α

- ① Μοχλός ρύθμισης κλίσης
- ② Μοχλός δΟΣολογίας διαλύματος καθαρισμού
- ③ Διακόπτης ON/OFF
- ④ Πλήκτρο απασφάλισης
- ⑤ Ηλεκτρικό καλώδιο με φως
- ⑥ Πινακίδα τύπου
- ⑦ Στήριγμα καλωδίου, περιστρεφόμενο
- ⑧ Χειρολαβή
- ⑨ Δοχείο απορρυπαντικού
- ⑩ Χειρολαβή
- ⑪ Κεφαλή καθαρισμού
- ⑫ Διακόπτης ψεκασμού *
- ⑬ Βίδα σύσφιξης *
- ⑭ Ακροφύσιο *

* Μόνο σε BDS 43/Orbital C Spray

Συναρμολόγηση

Τοποθέτηση ράβδου προώθησης

1. Ευθυγραμμίστε τις τρύπες στη ράβδο ώθησης με τις οπές της συσκευής.

Εικόνα Β

- ① Συσκευή
- ② Βίδα
- ③ Ράβδος ώθησης
- ④ Καλώδια

2. Βιδώστε και σφίξτε καλά 4 βίδες.

3. Συνδέστε το αρσενικό στο θηλυκό βύσμα.

Εικόνα C

- ① Ημιπερίβλημα
 - ② Αρσενικό βύσμα
 - ③ Θηλυκό βύσμα
4. Συνδέστε τα δύο ημιπεριβλήματα το ένα μέσα στο άλλο έτσι ώστε η σύνδεση να προστατεύεται από το νερό πιπιλίσματος.

Τοποθέτηση στήριγματος καλωδίων

Στη ράβδο ώθησης στο πάνω και στο κάτω μέρος στερεώνεται από ένα στήριγμα καλωδίου.

1. Αφίξτε και τα δύο ημιστήριγμα στη ράβδο ώθησης.

Εικόνα D

- ① Στήριγμα καλωδίου
 - ② Ράβδος ώθησης
2. Σπρώξτε τα δύο μισά το ένα μέσα στο άλλο προς την κατεύθυνση του βέλους.
 3. Εισαγάγετε τη βίδα μέσα στήριγμα καλωδίων.

Εικόνα E

- ① Αστεροειδής λαβή
 - ② Βίδα
4. Ξεβιδώστε την αστεροειδή λαβή.
 5. Σπρώξτε το στήριγμα καλωδίου προς τα κάτω και ευθυγραμμίστε το στη ράβδο ώθησης.
 6. Σφίξτε την αστεροειδή λαβή.
 7. Με τον ίδιο τρόπο στερεώστε το δεύτερο στήριγμα καλωδίου στο επάνω μέρος της ράβδου ώθησης.

Τοποθέτηση δοχείου απορρυπαντικού

1. Λύστε την αστεροειδή λαβή στο πάνω στήριγμα καλωδίου.
2. Βιδώστε την αλυσίδα στο δοχείο απορρυπαντικού.

Εικόνα F

- ① Αλυσίδα
- ② Δοχείο απορρυπαντικού

3. Συνδέστε τον εύκαμπτο σωλήνα στον μαστό στην κάτω πλευρά του δοχείου απορρυπαντικού.

Εικόνα G

- ① Εύκαμπτος σωλήνας
- ② Μαστός σωλήνα

Υπόδειξη

Το κάτω στήριγμα καλωδίου πρέπει να είναι στερεωμένο όσο το δυνατόν βαθύτερα, διαφορετικά η δοσολογία του απορρυπαντικού διαλύματος δεν θα λειτουργήσει σωστά.

4. Σπρώξτε το δοχείο απορρυπαντικού στο κάτω στήριγμα καλωδίου.

Εικόνα H

- ① Δοχείο απορρυπαντικού
- ② Στήριγμα καλωδίου κάτω
5. Σπρώξτε τον πάνω στήριγμα καλωδίου προς τα κάτω στο δοχείο απορρυπαντικού. Βεβαιωθείτε ότι ο πείρος στο δοχείο βρίσκεται στην εσοχή στο στήριγμα καλωδίου.

Εικόνα I

- ① Δοχείο απορρυπαντικού
- ② Πείρος
- ③ Αστεροειδής λαβή
- ④ Εσοχή
6. Σφίξτε την αστεροειδή λαβή στο πάνω στήριγμα καλωδίου.
7. Συνδέστε τον εύκαμπτο σωλήνα στον μαστό στη συσκευή.

Εικόνα J

- ① Μαστός σωλήνα
- ② Εύκαμπτος σωλήνας
8. Περάστε την αλυσίδα μέσα από το άνοιγμα στη λαβή και κρεμάστε την στον μοχλό δοσολογίας απορρυπαντικού.

Εικόνα K

- ① Μοχλός δοσολογίας απορρυπαντικού
- ② Αλυσίδα

Σύνδεση συστήματος ψεκασμού

Μόνο το BDS 43/Orbital C Spray είναι εφοδιασμένο με σύστημα ψεκασμού.

1. Συνδέστε τον εύκαμπτο σωλήνα από το δοχείο απορρυπαντικού στην είσοδο της αντλίας.

Εικόνα L

- ① Εύκαμπτος σωλήνας
- ② Είσοδος αντλίας
- ③ Αντλία

2. Συνδέστε το τμήμα εύκαμπτου σωλήνα στην είσοδο της αντλίας.

Εικόνα M

- ① Έξοδος αντλίας
- ② Τμήμα σωλήνα
3. Συνδέστε το άλλο άκρο του τμήματος εύκαμπτου σωλήνα στον διανομέα των ακροφυσίων ψεκασμού.

Εικόνα N

- ① Τμήμα σωλήνα
- ② Διανομέας ακροφυσίων ψεκασμού

Θέση σε λειτουργία

Τοποθέτηση πέλματος

1. Επιλέξτε το κατάλληλο πέλημα για την εργασία καθαρισμού.
2. Βεβαιωθείτε ότι το φινι ρεύματος έχει αποσυνδεθεί.
3. Στρέψτε την κεφαλή καθαρισμού προς τα πάνω ανυψώνοντας τη λαβή.

Εικόνα O

- ① Χειρολαβή
- ② Κεφαλή καθαρισμού
4. Ρυθμίστε το πέλημα κεντρικά στον δίσκο κίνησης και πιέστε το.
5. Στρέψτε την κεφαλή καθαρισμού προς τα κάτω.

Προσθήκη απορρυπαντικού

Δ ΠΡΟΕΙΔΟΠΟΙΗΣΗ

Ακατάλληλο απορρυπαντικό

Κίνδυνος για την υγεία, πρόκληση ζημιών στη συσκευή

Χρησιμοποιείτε μόνο προτεινόμενα απορρυπαντικά. Για άλλα απορρυπαντικά, ο χρήστης φέρει την ευθύνη για τον αυξημένο κίνδυνο από άποψη ασφάλειας λειτουργίας και ατυχήματος.

Χρησιμοποιείτε μόνον απορρυπαντικά χωρίς διαλύτες, υδροχλωρικό οξύ και υδροφθορικό οξύ.

Λαμβάνετε υπόψη τις υποδείξεις ασφαλείας επάνω στα απορρυπαντικά.

ΠΡΟΣΟΧΗ

Κίνδυνος πρόκλησης ζημιάς

Διάλυμα καθαρισμού με θερμοκρασία άνω των 50 °C μπορεί να προκαλέσει ζημιά στη συσκευή.

Γεμίζετε το δοχείο απορρυπαντικού μόνο με διάλυμα καθαρισμού με μέγιστη θερμοκρασία 50 °C.

1. Γεμίστε το δοχείο απορρυπαντικού με διάλυμα καθαρισμού.

Λειτουργία

Ρύθμιση χειρολαβής

Δ ΠΡΟΕΙΔΟΠΟΙΗΣΗ

Κίνδυνος ατυχήματος

Εάν ρυθμίσετε τη λαβή ενόσω ο κινητήρας λειτουργεί, η συσκευή μπορεί να εκτελέσει ανεξέλεγκτες κινήσεις.

Ρυθμίζετε τη λαβή μόνο με σταματημένη τη συσκευή.

1. Τραβήξτε τον μοχλό ρύθμισης κλίσης προς τα επάνω και κρατήστε τον εκεί.
2. Φέρτε τη λαβή σε μια άνετη θέση (περίπου στο ύψος της μέσης σας).
3. Αφήστε τον μοχλό ρύθμισης κλίσης.
4. Μετακινήστε ελαφρά τη λαβή προς τα πάνω και προς τα κάτω μέχρι να ασφαλίσει στη θέση της.

Ενεργοποίηση συσκευής

Δ ΠΡΟΕΙΔΟΠΟΙΗΣΗ

Κίνδυνος τραυματισμού

Χωρίς τριβή στο έδαφος, το πέλμα μπορεί να φτάσει σε πολύ υψηλές στροφές. Μπορεί να εκσφενδονιστεί και να προκαλέσει τραυματισμούς.

Μην ενεργοποιείτε τη συσκευή όταν η κεφαλή καθαρισμού είναι στραμμένη προς τα πάνω.

Δεν επιτρέπεται η υπέρβαση της μέγιστης επιτρεπτής εμπέδησης δικτύου στο σημείο ηλεκτρικής σύνδεσης (βλ. Τεχνικά χαρακτηριστικά).

Εάν δεν είστε βέβαιοι για την εμπέδηση δικτύου στο σημείο σύνδεσης, επικοινωνήστε με την εταιρεία ηλεκτροδότησης.

ΠΡΟΣΟΧΗ

Κίνδυνος πρόκλησης ζημιάς

Εάν η συσκευή λειτουργεί επί τόπου για μεγάλο χρονικό διάστημα, μπορεί να προκληθεί ζημιά στο δάπεδο.

Πάντα να μετακινείτε τη συσκευή όσο είναι ενεργοποιημένη.

1. Ξετυλίξτε τελείως το ηλεκτρικό καλώδιο από τα στηρίγματα καλωδίου.
2. Συνδέστε τον ρευματολήπτη σε μια πρίζα.
3. Κρατήστε καλά τη λαβή και με τα δύο χέρια.
4. Πατήστε και κρατήστε πατημένο το κουμπί απασφάλισης.
5. Πατήστε το διακόπτη ON/OFF.
6. Αφήστε το κουμπί απασφάλισης.
7. Για να διακόψετε τη λειτουργία αφήστε τον διακόπτη ON/OFF.

Καθαρισμός

1. Ενεργοποιήστε τη συσκευή.
2. Τραβήξτε τον μοχλό του διαλύματος καθαρισμού όταν το πέλμα πρέπει να τροφοδοτηθεί με διάλυμα καθαρισμού.
3. Οδηγήστε τη συσκευή πάνω από την προς καθαρισμό επιφάνεια.
4. Εάν η περιοχή είναι πολύ βρώμικη, καθαρίστε την αρκετές φορές.
5. Στη συνέχεια αφαιρέστε το βρώμικο νερό με μια κατάλληλη συσκευή ή σκουπίστε το με ένα πανί.

Σύστημα ψεκασμού

Μόνο το BDS 43/Orbital C Spray είναι εφοδιασμένο με το σύστημα ψεκασμού. Με αυτό το σύστημα, το διάλυμα καθαρισμού ψεκάζεται από 2 ακροφύσια μπροστά από τη συσκευή.

1. Ρυθμίστε τον διακόπτη ψεκασμού στη θέση "ON".

Ρύθμιση ακροφυσίων

1. Χαλαρώστε τη βίδα σύσφιξης.
2. Ευθυγραμμίστε το ακροφύσιο.
3. Σφίξτε τη βίδα σύσφιξης.

Θέση εκτός λειτουργίας

1. Αποσυνδέστε το βύσμα δικτύου από την πρίζα.
2. Τραβήξτε τον μοχλό ρύθμισης κλίσης προς τα επάνω και κρατήστε τον εκεί.
3. Φέρτε τη λαβή σε κατακόρυφη θέση.
4. Αφήστε τον μοχλό ρύθμισης κλίσης.
5. Αφαιρέστε το υπόλοιπο διάλυμα καθαρισμού από το δοχείο απορρυπαντικού.

6. Ξεπλύνετε το δοχείο βρώμικου νερού με καθαρό νερό.
7. **Μόνο BDS 43/Orbital C Spray:**
Ξεπλύνετε το σύστημα ψεκασμού με καθαρό νερό.
8. Τυλίξτε το ηλεκτρικό καλώδιο γύρω από το ειδικό στήριγμα.
9. Στρέψτε την κεφαλή καθαρισμού προς τα πάνω ανυψώνοντας τη λαβή.

Εικόνα Ο

- ① Χειρολαβή
 - ② Κεφαλή καθαρισμού
10. Αφαιρέστε το πέλμα από τον δίσκο κίνησης.
 11. Καθαρίστε τη συσκευή με ένα υγρό πανί.

Μεταφορά

Δ ΠΡΟΣΟΧΗ

Μη τήρηση των οδηγιών σχετικά με το βάρος

*Κίνδυνος τραυματισμού και πρόκλησης ζημιών
Κατά τη μεταφορά προσέξτε το βάρος του μηχανήματος.*

1. Τραβήξτε τον μοχλό ρύθμισης κλίσης και τοποθετήστε τη λαβή κάθετα.
2. Αφήστε τον μοχλό ρύθμισης κλίσης.
3. Γείρετε τη συσκευή προς τα πίσω και οδηγήστε την προς τον προορισμό.
4. Κατά τη μεταφορά σε οχήματα στερεώστε τη συσκευή σύμφωνα με τις ισχύουσες οδηγίες ώστε να μην γλιστρήσει και να μην πέσει.

Αποθήκευση

Δ ΠΡΟΣΟΧΗ

Μη τήρηση των οδηγιών σχετικά με το βάρος

Κίνδυνος τραυματισμού και πρόκλησης ζημιών

Κατά τη μεταφορά και αποθήκευση λάβετε υπόψη το βάρος της συσκευής.

1. Αποθηκεύετε τη συσκευή μόνο σε εσωτερικούς χώρους.
2. Για να προστατέψετε τον δίσκο κίνησης του πέλματος, στρέψτε την κεφαλή καθαρισμού προς τα επάνω ανυψώνοντας τη λαβή.

Εικόνα Ο

- ① Χειρολαβή
- ② Κεφαλή καθαρισμού

Φροντίδα και συντήρηση

Δ ΠΡΟΕΙΔΟΠΟΙΗΣΗ

Κίνδυνος τραυματισμού

Η συσκευή μπορεί να ξεκινήσει απροσδόκητα.

Προτού πραγματοποιήσετε εργασίες στη συσκευή αποσυνδέστε οπωσδήποτε το φως ρεύματος από την πρίζα.

1. Πλύνετε τα βρώμικα πέλματα με το πολύ 60 °C.
2. Καθαρίστε το περίβλημα της συσκευής με ένα υγρό πανί και στη συνέχεια σκουπίστε το.
3. Εξετάστε το ηλεκτρικό καλώδιο για ζημιές.

Αντιμετώπιση βλαβών

Δ ΠΡΟΕΙΔΟΠΟΙΗΣΗ

Κίνδυνος τραυματισμού

Η συσκευή μπορεί να ξεκινήσει απροσδόκητα.

Προτού πραγματοποιήσετε εργασίες στη συσκευή αποσυνδέστε οπωσδήποτε το φως ρεύματος από την πρίζα.

Σε περίπτωση δυσλειτουργιών που δεν μπορούν να διορθωθούν χρησιμοποιώντας τις παρακάτω πληροφορίες, επικοινωνήστε με το τμήμα εξυπηρέτησης πελατών.

Μη ικανοποιητικό αποτέλεσμα καθαρισμού

- Αντικαταστήστε το λερωμένο πέλμα.
- Αντικαταστήστε το φθαρμένο πέλμα.
- Ελέγξτε το χρησιμοποιούμενο μέσο καθαρισμού ως προς την καταλληλότητα για τη συγκεκριμένη χρήση.
- Ελέγξτε την καταλληλότητα του χρησιμοποιούμενου πέλματος για τη συγκεκριμένη χρήση.

Η συσκευή δονείται έντονα

- Ελέγξτε την κεντραρισμένη θέση του πέλματος στον δίσκο κίνησης.
- Ελέγξτε την στήριξη του πέλματος.

Το πέλμα δεν περιστρέφεται

- Ελέγξτε αν εξωτερικά σώματα μπλοκάρουν τον δίσκο κίνησης του πέλματος. Εάν χρειάζεται, αφαιρέστε τα ξένα σώματα.
- Συνδέστε το φως ρεύματος στην πρίζα.

Μόνο σε BDS 43/Orbital C Spray

Το σύστημα ψεκασμού δεν ψεκάζει ή δεν ψεκάζει αρκετά

- Γεμίστε το δοχείο απορρυπαντικού.
- Καθαρίστε το φίλτρο στο δοχείο απορρυπαντικού.
- Καθαρίστε το ακροφύσιο.

Εγγύηση

Σε κάθε χώρα ισχύουν οι όροι εγγύησης οι οποίοι εκδίδονται από την αρμόδια εταιρεία διανομής μας. Τυχόν βλάβες στη συσκευή σας επιδιορθώνονται από εμάς χωρίς χρέωση εντός της προθεσμίας εγγύησης, εφόσον οφείλονται σε σφάλμα υλικού ή κατασκευής. Σε περίπτωση εγγύησης απευθυνθείτε στον προμηθευτή σας ή το πλησιέστερο εξουσιοδοτημένο τμήμα εξυπηρέτησης πελατών, προσκομίζοντας το παραστατικό της αγοράς.
(για διευθύνσεις βλέπε την πίσω σελίδα)

Τεχνικά στοιχεία

		BDS 43/ Orbital C	BDS 43/ Orbital C Spray
Στοιχεία ισχύος συσκευής			
Τάση	V	220- 240	220- 240
Φάση	~	1	1
Συχνότητα	Hz	50	50
Μέγιστη επιτρεπτή εμπέδηση δικτύου	Ω	0.401	0.401
Ισχύς σύνδεσης	W	1100	1100
Τύπος προστασίας		IPX4	IPX4
Όγκος δεξαμενής καθαρού νερού	l	12	12
Ανωφέρεια χώρου εργασίας μέγ.	%	2	2
Πέλμα			
Πλάτος εργασίας	mm	430	430
Διάμετρος πέλματος	mm	430	430
Στροφές πέλματος.	1/min	60	60
Περιβαλλοντικές συνθήκες			

		BDS 43/ Orbital C	BDS 43/ Orbital C Spray
Επιτρεπόμενο εύρος θερμοκρασίας	°C	+5... +40	+5... +40
Διαστάσεις και βάρη			
Μήκος	mm	690	690
Πλάτος	mm	460	460
Ύψος	mm	1280	1280
Βάρος	kg	53	54
Μετρημένες τιμές κατά EN 60335-2-67			
Συνολική τιμή δονήσεων	m/s ²	<2,5	<2,5
Αβεβαιότητα K	dB(A)	0,2	0,2
Στάθμη ηχητικής πίεσης L _{pA}	dB(A)	53,6	59
Αβεβαιότητα K _{pA}	dB(A)	2	2
Στάθμη ηχητικής ισχύος L _{WA} + Αβεβαιότητα K _{WA}	dB(A)	67,1	71,5

Με την επιφύλαξη τεχνικών αλλαγών.

Δήλωση συμμόρφωσης ΕΕ

Με το παρόν δηλώνουμε ότι η παρακάτω μηχανή λόγω του σχεδιασμού και του τύπου κατασκευής της καθώς και στην έκδοση την οποία έχουμε διαθέσει στην αγορά πληροί τις σχετικές βασικές απαιτήσεις για την ασφάλεια και την υγεία των Οδηγών ΕΕ. Σε περίπτωση τροποποίησης της μηχανής που δεν έχει συμφωνηθεί με εμάς, αυτή η δήλωση ακυρώνεται.

Προϊόν: Συσκευή καθαρισμού δαπέδων
Τύπος: 1.291-xxx

Σχετικές Οδηγίες ΕΕ

2006/42/ΕΚ (+2009/127/ΕΚ)

2014/30/ΕΕ

2011/65/ΕΕ

Εφαρμοσμένα εναρμονισμένα πρότυπα

EN 60335-1

EN 60335-2-67

EN 55014-1: 2006+A1: 2009+A2: 2011

EN 55014-2: 1997+A1: 2001+A2: 2008

EN 61000-3-2: 2014

Εφαρμοζόμενα εθνικά πρότυπα

Οι υπογράφωντες ενεργούν κατ' εντολή και με πληρεξούσιο από τη διεύθυνση της εταιρείας.



H. Jenner
Chairman of the Board of Management



S. Reiser
Director Regulatory Affairs & Certification

Πληρεξούσιος τεκμηρίωσης:

S. Reiser

Alfred Kärcher SE & Co. KG

Alfred-Kärcher-Str. 28 - 40

71364 Winnenden (Germany)

Τηλ.: +49 7195 14-0


Φαξ: +49 7195 14-2212

Winnenden, 2020/03/01

İçindekiler

Genel uyarılar	79
Amaca uygun kullanım.....	79
Güvenlik bilgileri.....	80
Çevre koruma	80
Aksesuarlar ve yedek parçalar.....	80
Teslimatın içeriği	80
Kumanda elemanları.....	80
Montaj	81
İşletime alma.....	82
İşletme	82
Kullanım dışına alma	83
Taşıma	83
Depolama.....	83
Koruma ve bakım.....	83
Arıza durumunda yardım	84
Garanti	84
Teknik bilgiler	84
AB Uygunluk Beyanı	85

Genel uyarılar

 Cihazı ilk defa kullanmadan önce orijinal işletim kılavuzunu ve ekli güvenlik bilgilerini okuyun. Bu bilgilere göre hareket edin.

Her iki kılavuzu daha sonra kullanmak için ve sizden sonraki kullanıcı için saklayın.

Amaca uygun kullanım

Bu cihazı yalnızca bu kullanım kılavuzundaki bilgiler doğrultusunda kullanın.

- Bu cihaz, ticari kullanıma uygundur; ör. oteller, okullar, hastaneler, fabrikalar, dükkanlar, bürolar ve kiralama dükkanları.
- Cihazı yalnızca nem ve cila hassasiyeti olmayan sert yüzeylerin temizlenmesi için kullanın.
- Cihazı yalnızca +5°C ile +40°C arası bir ortam sıcaklığında kullanın.
- Cihazı donmuş zeminlerin temizlenmesi için kullanmayın (ör. soğuk hava depolarında).
- Cihazı yalnızca orijinal aksesuar ve yedek parçalar ile donatın.
- Cihazı yalnızca iç alandaki zeminlerin ve üzeri kapatılmış zeminlerin temizlenmesi için kullanın.
- Cihazı kamuya açık trafik yollarını temizlemek için kullanmayın.
- Cihaz açık alanda kullanılamaz.
- Cihazı korozif bir ortamda kullanmayın.
- Cihazı hiçbir durumda patlama tehlikesi bulunan ortamlarda kullanmayın.
- Cihazı yalnızca eğimi "Teknik veriler" bölümünde belirtilen maks. değeri aşmayan yüzeylerde kullanın.
- Cihazın soketine yalnızca "Aksesuarlar" bölümünde listelenen aksesuarları bağlayın.

Güvenlik bilgileri

Cihazın ilk kullanımından önce bu kullanım kılavuzu ile Disc-Tek diskli makineler için bu kılavuzun yanında verilen 5.956-659.0 numaralı güvenlik bilgileri broşürünü okuyun ve bu uyarılara riayet edin.

Cihazdaki simgeler**Yanık tehlikesi**

İşletim sırasında bazı cihaz parçaları sıcak olur.

Bu parçalar soğumadan önce işaretli parçalara dokunmayın.

Güvenlik düzenekleri

⚠ **TEDBİR**

Eksik veya kusurlu güvenlik tertibatları
Emniyet düzenleri sizin emniyetiniz içindir.

Emniyet düzenlerini asla değiştirmeyin ve ya baypas etmeyin.

Kilit açma tuşu

Kilit açma tuşuna basılmaması durumunda cihaz çalıştırılmaz.

Çevre koruma



Ambalaj malzemeleri geri dönüştürülebilir. Lütfen ambalajları çevreye zarar vermeden tasfiye edin.



Elektrikli ve elektronik cihazlar, değerli ve geri dönüştürülebilir malzemelerin yanı sıra yanlış kullanılması veya yanlış imha edilmesi durumunda insan sağlığı ve çevre için potansiyel tehlike teşkil edebilecek piller, aküler veya yağlar içerebilir. Ancak cihazın usulüne uygun şekilde çalıştırılması için bu parçalar gereklidir. Bu sembol ile işaretlenen cihazlar evsel atık ile birlikte imha edilmemelidir.

İçindekiler hakkında uyarılar (REACH)

İçindekiler hakkında ayrıntılı bilgileri bulabileceğiniz adres: www.kaercher.com/REACH

Aksesuarlar ve yedek parçalar

Sadece orijinal aksesuarlar ve orijinal yedek parçalar kullanın. Bu parçalar cihazın güvenli ve arızasız çalışmasını sağlar. Aksesuar ve yedek parçalara ilişkin bilgiler için adres: www.kaercher.com.

Aksesuarlar

Tanım	Sipariş no.
Ped, kırmızı	6.369-470.0
Ped, yeşil	6.369-472.0
Ped, siyah	6.369-473.0
Ped, mavi	6.369-471.0
Ped, kapak, 5 adet	6.905-098.0
Ped SPP	6.371-344.0
Cila pedi, beyaz	6.369-469.0
Cila pedi, natürel kıllara sahip	6.371-149.0
Cila pedi, küçük tane kalınlığı ile	6.371-081.0
Elmas ped, yeşil, 5 adet	6.371-238.0
Elmas ped, beyaz, 5 adet	6.371-256.0

Tanım	Sipariş no.
Elmas ped, sarı, 5 adet	6.371-257.0
Ped, mikrofiber	6.371-346.0
Ped, melamin, 2 adet	6.371-345.0
Depo BDS 43/Orbital C	5.051-992.0

Teslimatın içeriği

Ambalaj açıldığında içindeki parçalarda eksiklik olup olmadığını kontrol edin. Aksesuarların eksik olması durumunda ya da nakliye hasarlarında yetkili satıcınızı bilgilendirin.

Kumanda elemanları

Şekil A

- 1 Eğim ayarı kolu
- 2 Temizleme çözültisi dozaj kolu
- 3 AÇMA / KAPATMA şalteri
- 4 Kilit açma tuşu
- 5 Şebeke fişine sahip elektrik kablosu
- 6 Tip etiketi
- 7 Kablo kancası, döndürülebilir
- 8 Tutamak
- 9 Temizleme maddesi deposu
- 10 Tutamak
- 11 Temizleme başlığı
- 12 Sprey şalteri *
- 13 Sıkma civatası *
- 14 Meme *

* yalnızca BDS 43/Orbital C Spray modelinde

Montaj

İtme çubuğunun monte edilmesi

1. İtme çubuğundaki delikleri cihazdaki deliklerin üzerine hizalayın.

Şekil B

- 1 Cihaz
 - 2 Civata
 - 3 İtme çubuğu
 - 4 Kablolar
2. 4 adet civata takıp sıkın.
 3. Fişi kavramaya takın.

Şekil C

- 1 Gövde yarısı
- 2 Fiş
- 3 Kovan

4. Püskürtme suyu bağlantısının korunması için her iki gövde yarısını birbirine geçirin.

Kablo kancasını takın

İtme çubuğunun hem üst hem de alt kısmına bir kablo kancası sabitlenmiştir.

1. Kablo kancasının her iki yarısını itme çubuğuna karşı tutun.

Şekil D

- ① Kablo askısı
- ② İtme çubuğu
2. Gövde yarılarının ikisine ok yönünde birbirine itin.
3. Cıvayı kablo kancasına takın.

Şekil E

- ① Yıldız kol
- ② Cıvata
4. Yıldız kolu sökün.
5. Kablo kancasını tamamen aşağı doğru itin ve itme çubuğuna hizalayın
6. Yıldız kolu sıkın.
7. İkinci kablo kancasını da aynı şekilde itme çubuğunun üst kısmına sabitleyin.

Temizleme maddesi deposunun takılması

1. Üst kablo kancasının yıldız kolunu çözüün.
2. Zinciri temizleme maddesi deposuna sıkıca vidalayın.

Şekil F

- ① Zincir
- ② Temizleme maddesi deposu
3. Hortumu temizleme maddesi deposunun alt tarafındaki hortum nipeline takın.

Şekil G

- ① Hortum
- ② Hortum nipeli

Not

Alt kablo kancası mümkün olduğu kadar derine takılmalıdır, aksi takdirde temizleme çözültisinin dozajı doğru bir şekilde gerçekleştirilemez.

4. Temizleme maddesi deposunu alt kablo kancasına kaydırın.

Şekil H

- ① Temizleme maddesi deposu

- ② Alt kablo kancası
5. Üst kablo kancasını aşağı doğru temizleme maddesi deposuna itin. Depodaki pimin kablo tutucudaki boşluğa oturmasına dikkat edin.

Şekil I

- ① Temizleme maddesi deposu
- ② Pim
- ③ Yıldız kol
- ④ Boşluk
6. Üst kablo kancasındaki yıldız kolu sıkın.
7. Hortumu cihazdaki hortum nipeline takın.

Şekil J

- ① Hortum nipeli
- ② Hortum
8. Zinciri tutamaktaki açıklıktan geçirin ve temizleme maddesi dozajlama koluna takın.

Şekil K

- ① Temizleme maddesi dozajlama kolu
- ② Zincir

Püskürtme sisteminin bağlanması

Yalnızca BDS 43/Orbital C Spray modeli, bir püskürtme sistemiyle donatılmıştır.

1. Temizleme maddesi deposunun hortumunu pompa girişine takın.

Şekil L

- ① Hortum
- ② Pompa girişi
- ③ Pompa
2. Hortum parçasını pompa çıkışına takın.

Şekil M

- ① Pompa çıkışı
- ② Hortum parçası
3. Hortum parçasının diğer ucunu püskürtme memesi dağıtıcısına takın.

Şekil N

- ① Hortum parçası
- ② Püskürtme memesi dağıtıcısı

İşletime alma

Pedin takılması

1. Temizlik görevi için uygun pedi seçin.
2. Şebeke fişinin takılı olduğundan emin olun.

3. Temizleme başlığını tutamaktan kaldırarak yukarı doğru çevirin.

Şekil O

- ① Tutamak
 - ② Temizleme başlığı
4. Pedi sevk tablasına ortalayın ve bastırın.
 5. Temizleme başlığını aşağı doğru çevirin.

Temizleme maddesinin doldurulması

⚠ UYARI

Uygun olmayan temizleme maddeleri Sağlık tehlikesi, cihazın hasar görmesi Sadece önerilen temizleme maddeleri kullanın. Başka temizleme maddeleri kullanıldığında operatör, işletme güvenliği ve kaza tehlikesi açısından yüksek risk taşır. Sadece solvent, hidroklorik ve hidroflorik asit içermeyen temizleme maddeleri kullanın.

Temizleme maddelerinin güvenlik uyarılarını dikkate alın.

DIKKAT

Zarar görme tehlikesi

Sıcaklığı 50 °C üzerinde olan bir temizleme çözeltisi cihazda hasara neden olabilir. Temizleme maddesi deposuna yalnızca maks. 50 °C sıcaklıkta bir temizleme çözeltisi doldurun.

1. Temizleme çözeltisini temizleme maddesi deposuna doldurun.

İşletme

Tutma kolunun ayarlanması

⚠ UYARI

Kaza tehlikesi

Motor çalışır vaziyetteyken tutamak ayarlanırsa cihazda kontrolsüz hareketler görülebilir.

Tutamağı yalnızca cihaz kapalı durumdayken ayarlayın.

1. Eğim ayarı kolunu yukarı doğru çekin ve o noktada tutun.
2. Tutamağı uygun bir pozisyona (yaklaşık olarak kalça yüksekliğine) getirin.
3. Eğim ayarı kolunu bırakın.
4. Tutamağı yerine oturana kadar hafifçe yukarı ve aşağı hareket ettirin.

Cihazın çalıştırılması

⚠ UYARI

Yaralanma tehlikesi

Ped, zeminde aşınma olmadan çok yüksek devir sayılarına çıkabilir. Fırlamak suretiyle yaralanmalara neden olabilir.

Temizleme başlığı yukarı doğru çevrilmiş ise cihazı çalıştırmayın.

Elektrik bağlantı noktasındaki izin verilen maksimum şebeke empedansı (teknik verilere bakınız) aşılmamalıdır.

Bağlantı noktasında mevcut şebeke empedansı hakkında bir belirsizlik mevcut olması halinde lütfen elektrik tedarik şirketiniz ile irtibata geçin.

DIKKAT

Zarar görme tehlikesi

Cihaz aynı noktada uzun süre boyunca çalıştırılırsa zemin döşemesi hasar görebilir. Cihaz açık durumdayken daima hareket ettirin.

1. Güç kablosunu kablo tutuculardan tamamen çözün.
2. Şebeke fişini bir prize takın.
3. Tutamağı her iki elinizle tutun.
4. Kilit açma tuşuna basın ve o şekilde tutun.
5. AÇMA/KAPATMA şalterine basın.
6. Kilit açma tuşunu bırakın.
7. İşletimi iptal etmek için AÇMA/KAPAMA şalterini bırakın.

Temizlik

1. Cihazı açın.
2. Ped temizleme çözeltisi beslenmesi gerektiğinde temizleme çözeltisi kolunu çekin.
3. Cihazı temizlenecek yüzeye doğru sürün.
4. Zorlu kirlerde kirlı noktanın üzerinden birkaç kez geçin.
5. Ardından kirlı suyu ıslak vakum ile çektiğiniz ya da bir bez yardımıyla alın.

Sprey sistemi

Yalnızca BDS 43/Orbital C Spray modeli, bir sprej sistemiyle donatılmıştır. Bu sistemde cihazın önünde bulunan 2 memeden temizleme çözeltisi uygulanır.

1. Sprej şalterini "ON" konumuna getirin.

Memeleri ayarlayın

1. Sıkma civatasını çözün.
2. Memeyi hizalayın.
3. Sıkma civatasını sıkın.

Kullanım dışına alma

1. Şebeke fişini prizden çekin.
2. Eğim ayarı kolunu yukarı doğru çekin ve o noktada tutun.
3. Tutamağı dikey bir pozisyona getirin.
4. Eğim ayarı kolunu bırakın.
5. Kalan temizleme çözeltisi temizleme maddesi deposundan çıkarın.
6. Temizleme maddesi deposunu temiz suyla yıkayın.
7. **Yalnızca BDS 43/Orbital C Spray:** Sprey sistemini temiz su ile yıkayın.
8. Şebeke kablosunu kablo kancasının etrafına sarın.
9. Temizleme başlığını tutamaktan kaldırarak yukarı doğru çevirin.

Şekil O

- ① Tutamak
 - ② Temizleme başlığı
10. Pedi sevk tabelasından alın.
11. Cihazı nemli bir bezle temizleyin.

Taşıma

△ TEDBİR

Ağırlığın dikkate alınmaması

Yaralanma ve zarar görme tehlikesi mevcuttur

Taşıma sırasında cihazın ağırlığını dikkate alın.

1. Eğim ayarı kolunu çekin ve tutamağı dikey konuma getirin.
2. Eğim ayarı kolunu bırakın.
3. Cihazı arkaya doğru devirin ve hedef noktaya sürün.
4. Cihazı taşıt içerisinde taşırken, geçerli direktifler uyarınca kayma ve devrilmeye karşı emniyete alın.

Depolama

△ TEDBİR

Ağırlığın dikkate alınmaması

Yaralanma ve zarar görme tehlikesi mevcuttur

Taşıma ve yataklama sırasında cihazın ağırlığına dikkat edin.

1. Cihazı sadece iç mekanlarda yataklayın.
2. Ped sevk tablasını korumak için temizleme başlığını tutamaktan kaldırarak yukarı doğru çevirin.

Şekil O

- ① Tutamak
- ② Temizleme başlığı

Koruma ve bakım

△ UYARI

Yaralanma tehlikesi

Cihaz beklenmedik bir şekilde çalışabilir. Cihazda bir çalışma yapmadan önce şebeke fişini mutlaka prizden çekin.

1. Kirli pedleri maksimum 60°C sıcaklıkta yıkayın.
2. Cihazın gövdesini nemli bir bezle temizleyin ve ardından ovalayarak kurulayın.
3. Şebeke kablosunda hasar olup olmadığını kontrol edin.

Arıza durumunda yardım

△ UYARI

Yaralanma tehlikesi

Cihaz beklenmedik bir şekilde çalışabilir. Cihazda bir çalışma yapmadan önce şebeke fişini mutlaka prizden çekin.

Aşağıdaki notlar yardımıyla giderilemeyen arızaların meydana gelmesi halinde lütfen Müşteri Hizmetleri ile iletişime geçin.

Temizlik sonucu yetersiz

- Kirli pedi değiştirin.
- Aşınan pedi yenileyin.
- Kullanılan temizlik maddesini uygulama durumuna uygun olup olmaması bakımından kontrol edin.
- Kullanılan pedin uygulama durumu için uygun olup olmadığını kontrol edin.

Cihaz yoğun şekilde tıtrıyor

- Pedin sevk tablası üzerinde merkezi şekilde oturmasını kontrol edin.
- Pedin sabitlenmesini kontrol edin.

Ped dönmüyor

- Yabancı cisimlerin ped sevk tablasını bloke edip etmediğini kontrol edin. Gerekirse yabancı cisimleri alın.
- Şebeke fişini prize takın.

Yalnızca BDS 43/Orbital C Spray modelinde

Sprey sistemi hiç püskürtmüyor ya da çok az püskürtüyor

- Temizleme maddesi deposuna takviye yapın.
- Temizleme maddesi deposundaki filtreyi temizleyin.
- Memeleri temizleyin.

Garanti

Her ülkede yetkili distribütörümüz tarafından verilmiş garanti şartları geçerlidir. Garanti süresi içinde cihazınızda oluşan muhtemel hasarları, arızanın kaynağı üretim veya malzeme hatası olduğu sürece ücretsiz olarak karşılıyoruz. Garanti durumunda satış fişi ile satıcıya veya yetkili servise başvurun.

(Adres için Bkz. Arka sayfa)

Teknik bilgiler

		BDS 43/Or- bital C Spray	BDS 43/Or- bital C Spray
Cihaz performans verileri			
Gerilim	V	220- 240	220- 240
Faz	~	1	1
Frekans	Hz	50	50
İzin verilen maksimum şebeke empedansı	Ω	0.401	0.401
Bağlantı gücü	W	1100	1100
Koruma türü		IPX4	IPX4
Temiz su deposu hacmi	l	12	12
Çalışma alanı maks. eğimi	%	2	2
Ped			
Çalışma genişliği	mm	430	430
Ped çapı	mm	430	430
Ped devir sayısı yakl.	1/min	60	60
Çevresel koşul			
İzin verilen sıcaklık aralığı	$^{\circ}\text{C}$	+5... +40	+5... +40

	BDS 43/Or- bital C Spray	BDS 43/Or- bital C Spray
--	-----------------------------------	-----------------------------------

Boyutlar ve ağırlıklar

Uzunluk	mm	690	690
Genişlik	mm	460	460
Yükseklik	mm	1280	1280
Ağırlık	kg	53	54

EN 60335-2-67'ye göre tespit edilen değerler

Toplam titreşim değeri	m/s^2	<2,5	<2,5
Belirsizlik K	dB(A)	0,2	0,2
Ses basınç seviyesi L_{pA}	dB(A)	53,6	59
Belirsizlik K_{pA}	dB(A)	2	2
Ses gücü seviyesi $L_{WA} + \text{Belirsizlik } K_{WA}$	dB(A)	67,1	71,5

Teknik değişiklik hakkı saklıdır.

AB Uygunluk Beyanı

İşbu belgeyle, aşağıda adı geçen makinenin mevcut tasarımı yapı tarzı ve tarafımızdan piyasaya sürülen modeliyle AB direktifinin ilgili temel güvenlik ve sağlık yükümlülüklerine uygun olduğunu beyan ederiz. Bizim onayımız olmadan makinede yapılan bir değişiklik durumunda, bu açıklama geçerliliğini kaybeder.

Ürün: Zemin temizleyici

Tip: 1.291-xxx

İlgili AB direktifleri

2006/42/AT (+2009/127/AT)

2014/30/AB

2011/65/AT

Uygulanan uyumlaştırılmış normlar

EN 60335-1

EN 60335-2-67

EN 55014-1: 2006+A1: 2009+A2: 2011

EN 55014-2: 1997+A1: 2001+A2: 2008

EN 61000-3-2: 2014

EN 61000-3-3: 2013

EN 62233: 2008

Uygulanan ulusal normlar

Aşağıda imzası olan, yönetim adına ve yönetim yetkisine sahip olarak hareket eder.



H. Jenner
Chairman of the Board of Management



S. Reiser
Director Regulatory Affairs & Certification

Dokümantasyon yetkilisi:

S. Reiser

Alfred Kärcher SE & Co. KG

Alfred-Kärcher-Str. 28 - 40

71364 Winnenden (Almanya)

Tel.: +49 7195 14-0

Faks: +49 7195 14-2212

Winnenden, 2020/03/01

Содержание

Общие указания	85
Использование по назначению	85
Указания по технике безопасности ..	86
Защита окружающей среды	86
Принадлежности и запасные части ..	86
Комплект поставки	87
Элементы управления	87
Монтаж	87
Ввод в эксплуатацию	88
Эксплуатация	89
Вывод из эксплуатации	90
Транспортировка	90
Хранение	90
Уход и техническое обслуживание ..	90
Помощь при неисправностях	90
Гарантия	91
Технические характеристики	91
Декларация о соответствии стандартам ЕС	92

Общие указания



Перед первым применением устройства ознакомиться с данной оригинальной инструкцией по эксплуатации и прилагаемыми указаниями по технике безопасности. Действовать в соответствии с ними. Сохранять обе брошюры для дальнейшего пользования или для следующего владельца.

Использование по назначению

Использовать данное устройство исключительно в соответствии с указаниями, содержащимися в данной инструкции по эксплуатации.

- Данное устройство подходит для коммерческого использования, например, в гостиницах, школах, больницах, фабриках, магазинах, офисах и бюро по аренде недвижимости.
- Использовать устройство только для очистки не чувствительных к влаге и полировке твердых поверхностей.
- Использовать устройство только при температуре окружающей среды от + 5 °C до + 40 °C.
- Не использовать устройство для очистки замерзших полов (например, на холодильных складах).
- Оснащать устройство только оригинальными принадлежностями и запасными частями.
- Использовать устройство только для очистки полов в помещениях или участках под крышей.
- Не использовать устройство для очистки дорог общего пользования.
- Запрещается использовать устройство вне помещения.
- Не использовать устройство в агрессивной среде.
- Запрещается использовать устройство в потенциально взрывоопасных средах.
- Использовать устройство только на поверхностях с максимальным уклоном, указанным в разделе «Технические характеристики».
- Подключать к розетке устройства только те принадлежности, которые перечислены в главе «Принадлежности».

Указания по технике безопасности

Перед первым использованием устройства следует ознакомиться с

данной инструкцией по эксплуатации и прилагаемой брошюрой с указаниями по технике безопасности при работе с однодисковыми полочечными машинами № 5.956-659.0 и действовать в соответствии с ними.

Символы на устройстве



Опасность ожога

Некоторые части устройства нагреваются во время работы.

Не прикасаться к деталям, отмеченным таким образом, пока они не остынут.

Предохранительные устройства

⚠ ОСТОРОЖНО

Отсутствующие или измененные предохранительные устройства

Предохранительные устройства предназначены для вашей защиты.

Запрещено изменять предохранительные устройства или пренебрегать ими.

Кнопка разблокировки

Устройство не может быть запущено, если кнопка разблокировки не нажата.

Защита окружающей среды



Упаковочные материалы поддаются вторичной переработке. Упаковку необходимо утилизировать без ущерба для окружающей среды.



Электрические и электронные устройства часто содержат ценные материалы, пригодные для вторичной переработки, и зачастую такие компоненты, как батареи, аккумуляторы или масло, которые при неправильном обращении или ненадлежащей утилизации представляют потенциальную опасность для здоровья и экологии. Тем не менее, данные компоненты необходимы для правильной работы устройства. Устройства, обозначенные этим символом, запрещено утилизировать вместе с бытовыми отходами.

Указания по ингредиентам (REACH)

Для получения актуальной информации об ингредиентах см. www.kaercher.com/REACH

Принадлежности и запасные части

Использовать только оригинальные принадлежности и запасные части. Только они гарантируют безопасную и бесперебойную работу устройства. Для получения информации о принадлежностях и запчастях см. www.kaercher.com.

Принадлежности

Обозначение	№ для заказа
Круг, красный	6.369-470.0
Круг, зеленый	6.369-472.0
Круг, черный	6.369-473.0
Круг, синий	6.369-471.0
Боннет-круг, 5 шт.	6.905-098.0
Круг SPP	6.371-344.0
Полировальный круг, белый	6.369-469.0
Полировальный круг, с натуральной щетиной	6.371-149.0
Полировальный круг, с легкой зернистостью	6.371-081.0
Алмазный круг, зеленый, 5 шт.	6.371-238.0
Алмазный круг, белый, 5 шт.	6.371-256.0
Алмазный круг, желтый, 5 шт.	6.371-257.0
Круг из микрофибры	6.371-346.0
Круг меламиновый, 2 шт.	6.371-345.0
Бак BDS 43/Orbital C	5.051-992.0

Комплект поставки

При распаковке устройства проверить комплектацию. При обнаружении недостающих принадлежностей или повреждений, полученных во время транспортировки, следует уведомить торговую организацию, продавшую устройство.

Элементы управления

Рисунок А

- ① Рычаг регулировки наклона
- ② Рычаг дозировки моющего раствора
- ③ Выключатель ВКЛ./ВЫКЛ.
- ④ Кнопка разблокировки
- ⑤ Сетевой шнур со штепсельной вилкой
- ⑥ Заводская табличка
- ⑦ Крючок для кабеля, поворотный
- ⑧ Рукоятка
- ⑨ Бак для моющего средства
- ⑩ Рукоятка
- ⑪ Чистящая головка
- ⑫ Переключатель распыления *
- ⑬ Зажимной винт *
- ⑭ Насадка

* только в BDS 43/Orbital C Spray

Монтаж

Установка выдвижной штанги

1. Совместить отверстия на выдвижной штанге с отверстиями на устройстве.

Рисунок В

- ① Устройство
 - ② Винт
 - ③ Выдвижная штанга
 - ④ Кабель
2. Ввинтить и затянуть 4 винтов.
 3. Вставить штекер в штекерное соединение.

Рисунок С

- ① Половина корпуса
 - ② Штекер
 - ③ Гнездо
4. Вставить две половины корпуса друг в друга, чтобы соединение было защищено от брызг воды.

Установка крючка для кабеля

На выдвижной штанге вверху и внизу крепится по одному крючку для кабеля.

1. Удерживать обе половины крючка для кабеля на выдвижной штанге.

Рисунок D

- ① Крючок для кабеля
- ② Выдвижная штанга

2. Вставить обе половины друг в друга в направлении стрелки.
3. Продеть винт через крючок для кабеля.

Рисунок E

- ① Грибковая рукоятка
 - ② Винт
4. Навинтить грибковую рукоятку.
 5. Подвинуть крючок для кабеля вниз до упора и выровнять его на выдвижной штанге.
 6. Затянуть грибковую рукоятку.
 7. Закрепить второй крючок для кабеля в верхней части выдвижной штанги таким же образом.

Установка бака для моющего средства

1. Отпустить грибковую рукоятку верхнего крючка для кабеля.
2. Затянуть цепь на баке для моющего средства.

Рисунок F

- ① Цепь
 - ② Бак для моющего средства
3. Подсоединить шланг к присоединительному патрубку шланга в нижней части бака для моющего средства.

Рисунок G

- ① Шланг
- ② Присоединительный патрубок шланга

Примечание

Нижний крючок для кабеля должен быть прикреплен как можно глубже, иначе дозировка раствора чистящего средства не будет работать правильно.

4. Надвинуть бак для моющего средства на нижний крючок для кабеля.

Рисунок H

- ① Бак для моющего средства
 - ② Крючок для кабеля внизу
5. Переместить верхний крючок для кабеля вниз до бака для моющего средства. Проследить, чтобы штырь

на баке находился в выемке на крючке для кабеля.

Рисунок I

- ① Бак для моющего средства
 - ② Штифт
 - ③ Грибковая рукоятка
 - ④ Выемка
6. Затянуть грибковую рукоятку на верхнем крючке для кабеля.
7. Подсоединить шланг к присоединительному патрубку на устройстве.

Рисунок J

- ① Присоединительный патрубок шланга
 - ② Шланг
8. Продеть цепь через отверстие в рукоятке и подвесить на рычаге дозировки моющего средства.

Рисунок K

- ① Рычаг дозировки моющего средства
- ② Цепь

Подключение системы распыления

Только BDS 43/Orbital C Spray оснащен системой распыления.

1. Подсоединить шланг бака для моющего средства ко входу насоса.

Рисунок L

- ① Шланг
 - ② Вход насоса
 - ③ Насос
2. Подсоединить коннектор шланга к выходу насоса.

Рисунок M

- ① Выход насоса
 - ② Коннектор шланга
3. Подсоединить другой конец коннектора шланга к распределителю с распылительными соплами.

Рисунок N

- ① Коннектор шланга
- ② Распределитель с распылительными соплами

Ввод в эксплуатацию

Установка круга

1. Выбрать круг в соответствии с задачей очистки.
2. Убедиться, что штепсельная вилка извлечена из розетки.
3. Повернуть чистящую головку вверх, приподняв рукоятку.

Рисунок O

- ① Рукоятка
 - ② Чистящая головка
4. Выровнять круг по центру приводной тарелки и прижать.
5. Опустить чистящую головку вниз.

Наливание моющего средства

△ ПРЕДУПРЕЖДЕНИЕ

Непригодные моющие средства

Опасность для здоровья, повреждение устройства

Использовать только рекомендуемые моющие средства. Что касается других моющих средств, эксплуатационник несет повышенный риск относительно эксплуатационной безопасности и опасности возникновения несчастных случаев. Использовать только те моющие средства, которые не содержат растворителей, соляной и фтористоводородной кислоты. Соблюдать указания по технике безопасности, содержащиеся на моющих средствах.

ВНИМАНИЕ

Опасность повреждения

Моющий раствор с температурой выше 50 °C может повредить устройство.

Заполнять бак для моющего средства раствором с температурой не более 50 °C.

1. Залить моющий раствор в бак для моющего средства.

Эксплуатация

Регулировка рукоятки

⚠ ПРЕДУПРЕЖДЕНИЕ

Опасность несчастного случая

Если регулировать рукоятку во время работы двигателя, устройство может выполнять неконтролируемые движения.

Рукоятку следует регулировать только при выключенном устройстве.

1. Потянуть рычаг регулировки наклона вверх и удерживать его в этом положении.
2. Установить рукоятку в удобное положение (примерно на уровне бедер).
3. Отпустить рычаг регулировки наклона.
4. Слегка перемещать рукоятку вверх и вниз, пока она не защелкнется.

Включение устройства

⚠ ПРЕДУПРЕЖДЕНИЕ

Опасность травмирования

Без контакта с полом круг может развивать очень высокие скорости. Он может оторваться и стать причиной травм.

Не включать устройство, когда чистящая головка поднята вверх.

Нельзя превышать максимально допустимое полное сопротивление сети в точке подключения к электрической сети (см. «Технические характеристики»).

В случае возникновения вопросов относительно полного сопротивления сети в точке подключения необходимо связаться со своей организацией по энергоснабжению.

ВНИМАНИЕ

Опасность повреждения

Если устройство применять на одном месте в течение длительного времени, напольное покрытие может быть повреждено.

Всегда перемещать устройство, когда оно включено.

1. Полностью размотать сетевой кабель с держателей.
2. Вставить штепсельную вилку в розетку.
3. Удерживать рукоятку обеими руками.
4. Нажать и удерживать кнопку разблокировки.
5. Нажать выключатель ВКЛ./ВЫКЛ.
6. Отпустить кнопку разблокировки.
7. Отпустить переключатель ВКЛ./ВЫКЛ., чтобы прервать работу.

Очистка

1. Включить устройство.
2. Потянуть рычаг мощного раствора, если средство необходимо подать на круг.
3. Перемещать устройство по очищаемой поверхности.
4. При сильном загрязнении протереть по загрязненному месту несколько раз.
5. Затем собрать грязную воду моющим пылесосом или тряпкой.

Система распыления

Только BDS 43/Orbital C Spray оснащен системой распыления. С помощью этой системы моющий раствор распыляется из 2 сопел перед устройством.

1. Установить переключатель распыления в положение «ON».

Регулировка сопел

1. Ослабить зажимный винт.
2. Выровнять сопло.
3. Затянуть зажимный винт.

Вывод из эксплуатации

1. Извлечь штепсельную вилку из розетки.
2. Потянуть рычаг регулировки наклона вверх и удерживать его в этом положении.
3. Установить рукоятку в вертикальное положение.
4. Отпустить рычаг регулировки наклона.
5. Слить остатки мощного раствора из бака для моющего средства.

6. Промыть бак для мощного средства чистой водой.
7. **Только для BDS 43/Orbital C Spray:** Промыть систему распыления чистой водой.
8. Намотать сетевой кабель вокруг крючков для кабеля.
9. Повернуть чистящую головку вверх, приподняв рукоятку.

Рисунок О

- ① Рукоятка
 - ② Чистящая головка
10. Снять круг с приводной тарелки.
 11. Очистить устройство влажной тряпкой.

Транспортировка

⚠ ОСТОРОЖНО

Несоблюдение веса

Опасность получения травм и повреждений

Во время транспортировки учитывать вес устройства.

1. Потянуть рычаг регулировки наклона и установить рукоятку вертикально.
2. Отпустить рычаг регулировки наклона.
3. Наклонить устройство назад и переместить его к месту назначения.
4. При перевозке устройства в транспортных средствах зафиксировать его от скольжения и опрокидывания в соответствии с действующими нормами.

Хранение

⚠ ОСТОРОЖНО

Несоблюдение веса

Опасность получения травм и повреждений

Во время хранения и транспортировки учитывать вес устройства.

1. Хранить устройство только в помещении.
2. Для защиты приводной тарелки круга повернуть чистящую головку вверх, приподняв рукоятку.

Рисунок О

- ① Рукоятка
- ② Чистящая головка

Уход и техническое обслуживание

⚠ ПРЕДУПРЕЖДЕНИЕ

Опасность травмирования

Устройство может неожиданно запуститься.

Перед проведением работ на устройстве обязательно извлечь штепсельную вилку из розетки.

1. Мыть грязные круги при температуре не выше 60 °С.
2. Очистить корпус устройства влажной тряпкой, а затем вытереть насухо.
3. Проверить сетевой кабель на отсутствие повреждений.

Помощь при неисправностях

⚠ ПРЕДУПРЕЖДЕНИЕ

Опасность травмирования

Устройство может неожиданно запуститься.

Перед проведением работ на устройстве обязательно извлечь штепсельную вилку из розетки.

В случае неисправностей, которые невозможно устранить с помощью следующих указаний, обратиться в сервисную службу.

Неудовлетворительный результат очистки

- Заменить грязный круг.
- Заменить изношенный круг.
- Проверить используемое мощное средство на пригодность для конкретного случая применения.
- Проверить пригодность используемого круга для конкретного случая применения.

Устройство сильно вибрирует

- Проверить центральное положение круга на приводной тарелке.
- Проверить крепление круга.

Круг не вращается

- Проверить, не заблокирована ли приводная тарелка круга посторонними предметами. При необходимости удалить посторонние предметы.
- Вставить штепсельную вилку в розетку.

Только в BDS 43/Orbital C Spray

Система распыления не распыляет или недостаточно распыляет

- Долить моющее средство в бак для моющего средства.
- Очистить фильтр в баке для моющего средства.
- Очистить сопла.

Гарантия

В каждой стране действуют соответствующие гарантийные условия, установленные уполномоченной организацией по сбыту нашей продукции. Возможные неисправности устройства в течение гарантийного срока мы устраняем бесплатно, если причина заключается в дефектах материалов или производственных браке. В случае возникновения претензий в течение гарантийного срока просьба обращаться с чеком о покупке в торговую организацию, продавшую изделие или в ближайшую уполномоченную службу сервисного обслуживания.
(Адрес указан на обороте)

Дата выпуска отображается на заводской табличке в закодированном виде. При этом отдельные цифры имеют следующее значение::

Пример: 30190

- 3 год выпуска
- 0 столетие выпуска
- 1 десятилетие выпуска
- 9 вторая цифра месяца выпуска
- 0 первая цифра месяца выпуска

Таким образом, в данном примере код 30190 означает дату выпуска 09 / (2)013.

Технические характеристики

		BDS 43/ Orbital C	BDS 43/ Orbital C Spray
Рабочие характеристики устройства			
Напряжение	V	220- 240	220- 240

		BDS 43/ Orbital C	BDS 43/ Orbital C Spray
Фаза	~	1	1
Частота	Hz	50	50
Максимально допустимое полное сопротивление сети	Ω	0.401	0.401
Потребляемая мощность	W	1100	1100
Степень защиты		IPX4	IPX4
Объем бака для чистой воды	l	12	12
Уклон рабочей зоны макс.	%	2	2
Круг			
Рабочая ширина	mm	430	430
Диаметр круга	mm	430	430
Частота вращения круга припл.	1/min	60	60
Условия окружающей среды			
Допустимый диапазон температур	$^{\circ}\text{C}$	+5... +40	+5... +40
Размеры и вес			
Длина	mm	690	690
Ширина	mm	460	460
Высота	mm	1280	1280
Вес	kg	53	54
Расчетные значения в соответствии с EN 60335-2-67			
Общее значение вибрации	m/s^2	<2,5	<2,5
Погрешность K	dB(A)	0,2	0,2
Уровень звукового давления L_{pA}	dB(A)	53,6	59
Погрешность K_{pA}	dB(A)	2	2
Уровень звуковой мощности L_{WA}	dB(A)	67,1	71,5
Погрешность K_{WA}			
Сохраняется право на внесение технических изменений.			

Декларация о соответствии стандартам ЕС

Настоящим заявляем, что концепция, конструкция и исполнение указанной ниже машины отвечают соответствующим основным требованиям директив ЕС по безопасности и охране здоровья. При любых изменениях машины, не согласованных с нашей компанией, данная декларация теряет свою силу.
Изделие: Устройство для очистки полов
Тип: 1.291-xxx

Действующие директивы ЕС

2006/42/EC (+2009/127/EC)

2014/30/EC

2011/65/EC

Примененные гармонизированные стандарты

EN 60335-1

EN 60335-2-67

EN 55014-1: 2006+A1: 2009+A2: 2011

EN 55014-2: 1997+A1: 2001+A2: 2008

EN 61000-3-2: 2014

EN 61000-3-3: 2013

EN 62233: 2008

Примененные национальные стандарты

-

Подписавшиеся действуют по поручению и с полномочиями руководства компании.



H. Jenner
Chairman of the Board of Management



S. Reiser
Director Regulatory Affairs & Certification

Лицо, ответственное за ведение документации:

Ш. Райзер (S. Reiser)

Alfred Kärcher SE & Co. KG

Alfred-Kärcher-Str. 28-40

71364 Winnenden (Germany)

Тел.: +49 7195 14-0

Факс: +49 7195 14-2212

г. Винненден, 01.03.2020

Tartalom

Általános utasítások	93
Rendeltetésszerű alkalmazás	93
Biztonsági tanácsok	93
Környezetvédelem	93
Tartozékok és pótalkatrészek	94
Szállított tartozékok	94
Kezelőelemek	94
Szerelés	94
Üzembe helyezés	95
Üzemeltetés	96
Üzemen kívül helyezés	97
Szállítás	97
Tárolás	97
Ápolás és karbantartás	97
Segítség üzemzavarok esetén	97
Garancia	98
Műszaki adatok	98
EU-megfelelőségi nyilatkozat	98

Általános utasítások



A készülék első használata előtt olvassa el az eredeti kezelési útmutatót és a mellékelt biztonsági tanácsokat. Ezeknek megfelelően járjon el. Őrizze meg mindkét tájékoztatót későbbi használatra vagy a következő tulajdonos számára.

Rendeltetésszerű alkalmazás

A készüléket kizárólag a jelen használati utasításban lévő adatoknak megfelelően használja.

- A készülék ipari használatra, pl. szállodákban, iskolákban, kórházakban, gyárakban, üzletekben, irodákban és bérleményekben történő használatra készült.
- A készüléket csak olyan keménypadló burkolatok tisztítására használja, amelyek nem érzékenyek a nedvességre és nem érzékenyek a polírozásra.
- A készüléket csak + 5 ° C és + 40 ° C közötti környezeti hőmérsékleten használja.
- Ne használja a készüléket fagyott (pl. hűtőházi) padlók tisztítására.
- A készüléket csak eredeti tartozékokkal és pótalkatrészekkel szerelje fel.

- A készüléket csak beltéri padlók vagy fedett felületek tisztítására használja.
- Ne használja a készüléket a nyilvános forgalmi utak tisztítására.
- A készüléket tilos a szabadban üzemeltetni.
- Ne üzemeltesse a készüléket korrozív környezetben.
- Soha ne használja a készüléket robbanásveszélyes környezetben.
- A készüléket csak a „Műszaki adatok” szakaszban megadott maximális lejtésű felületeken szabad használni.
- A készülék aljzatához csatlakoztassa kizárólag a „Tartozékok” fejezetben felsorolt tartozékokat.

Biztonsági tanácsok

A készülék első használata előtt olvassa el a jelen használati utasítást és a mellékelt, 5.956-659.0 számú kiadványt, amely tartalmazza az egytárcsás gépekre vonatkozó biztonsági tanácsokat, és ezeknek megfelelően járjon el.

Szimbólumok a készüléken



Égésisérülés-veszély

A készülék egyes részei működés közben felforrósodnak.

Ne érintse meg az így megjelölt alkatrészeket, amíg nem hűltek le.

Biztonsági berendezések

⚠ VIGYÁZAT

Hiányzó vagy módosított biztonsági berendezések

A biztonsági berendezések az Ön védelmét szolgálják.

A biztonsági berendezéseket ne módosítsa és ne mellőzze használatukat.

Reteszelés feloldó billentyű

Az eszköz nem indítható el, ha a reteszelés feloldó billentyűt nem nyomja meg.

Környezetvédelem



A csomagolóanyag újrahasznosítható. Kérjük, környezetbarát módon semmisítse meg a csomagolást.



Az elektromos és elektronikus készülékek értékes, újrahasznosítható

anyagokat, és gyakran olyan alkotóelemeket, például elemeket, akkumulátorokat vagy olajat is tartalmaznak, melyek nem megfelelő kezelése vagy helytelen megsemmisítése potenciális veszélyt jelenthet az emberek egészségre és a környezetre. Ezek az alkotóelemek azonban a készülék rendeltetésszerű üzemeléséhez szükségesek. Az ezzel a szimbólummal jelölt készüléket nem szabad a háztartási hulladékkal együtt megsemmisíteni.

Összetevőkre vonatkozó utasítások (REACH)

Az összetevőkre vonatkozó aktuális információkat itt találja: www.kaercher.com/REACH

Tartozékok és pótalkatrészek

Csak eredeti tartozékot és eredeti pótalkatrészt alkalmazzon; ezek garantálják a készülék biztonságos és zavarmentes üzemelését.

A tartozékokra és pótalkatrészekre vonatkozóan információkat itt talál: www.kaercher.com.

Tartozékok

Megnevezés	Rendelési sz.
Pad, piros	6.369-470.0
Pad, zöld	6.369-472.0
Pad, fekete	6.369-473.0
Pad, kék	6.369-471.0
Pad, motorháztető, 5 db	6.905-098.0
Pad SPP	6.371-344.0
Polírozó pad, fehér	6.369-469.0
Polírozó pad, természetes szőrkefével	6.371-149.0
Polírozó pad, könnyű szemcsézettel	6.371-081.0
Gyémánt pad, zöld, 5 darab	6.371-238.0
Gyémánt pad, fehér, 5 darab	6.371-256.0
Gyémánt pad, sárga, 5 darab	6.371-257.0
Pad, mikroszálas	6.371-346.0
Pad, melamin, 2 darab	6.371-345.0
BDS 43/Orbital C tartály	5.051-992.0

Szállított tartozékok

Kicsomagolásnál ellenőrizze, hogy megvan-e minden tartozék. Hiányzó tartozékok vagy szállítási sérülések esetén kérjük, értesítse a kereskedőt.

Kezelőelemek

Ábra A

- 1 Dőlésbeállító kar
- 2 Tisztító oldat adagolókar
- 3 BE / KI kapcsoló
- 4 Reteszelés feloldó billentyű
- 5 Hálózati kábel hálózati dugaszcsatlakozóval
- 6 Típus tábla
- 7 Kábeltartó, forgatható
- 8 Kézi fogantyú
- 9 Tisztítószer tartály
- 10 Kézi fogantyú
- 11 Tisztítógomb
- 12 Spray kapcsoló *
- 13 Szorítócsavar *
- 14 Fúvóka *

* csak BDS 43/Orbital C spray-nél

Szerelés

Tolórúd felszerelése

1. Igazítsa a tolórúd furatait a készülék furataihoz.

Ábra B

- 1 Készülék
 - 2 Csavar
 - 3 Tolórúd
 - 4 Kábelek
2. Csavarjon be négy csavart és húzza őket szorosra.
 3. Csatlakoztassa a hálózati dugót a csatlakozóhoz.

Ábra C

- 1 Fél ház
 - 2 Dugó
 - 3 Foglalat
4. Helyezze a ház két felét egymásba úgy, hogy a csatlakozás védett legyen a fröcskölő víz ellen.

A kábelkampó csatlakoztatása

A felső és alsó tolórúdkhoz kábelkampó van rögzítve.

1. Tartsa a kábelkampó mindkét felét a tolórúdnál.

Ábra D

- 1 Kábelkampó
 - 2 Tolórúd
2. Tolja a két felet egymásba a nyíl irányában.
 3. Illeszse be a csavart a kábelkampón keresztül.

Ábra E

- 1 Csillag markolat
 - 2 Csavar
4. A csillag markolat felcsavarása.
 5. Tolja le teljesen a kábelkampót, és igazítsa a tolórúdra
 6. Húzza meg a csillag markolatot.
 7. A második kábelkampót ugyanúgy rögzítse a tolórúd felső részére.

A tisztítószer tartály csatlakoztatása

1. Lazítsa meg a felső kábelkampó csillag markolatát.
2. Csavarozza a láncot a tisztítószer tartályba.

Ábra F

- 1 Lánc
 - 2 Tisztítószer tartály
3. Rögzítse a tömlőt a tisztítószer tartály alján található tömlőkarmantyúhoz.

Ábra G

- 1 Tömlő
- 2 Tömlőcsatlakozó

Megjegyzés

Az alsó kábelhorgot telepítse a lehető legmélyebbre, ellenkező esetben a tisztítószer adagolása hibásan zajlik.

4. Tolja fel a tisztítószer tartályt az alsó kábelkampóra.

Ábra H

- 1 Tisztítószer tartály
 - 2 Alsó kábelkampó
5. Tolja le a felső kábelkampót a tisztítószer tartályra. Ügyeljen arra, hogy a tartályon lévő csap a kábelkampó mélyedésébe kerüljön.

Ábra I

- ① Tisztítószer tartály
 - ② Csap
 - ③ Csillag markolat
 - ④ Mélyedés
6. Húzza szorosra a felső kábelkampó csillag markolatát.
 7. Tolja a tömlőt a készülék tömlőkar-mantyújára.

Ábra J

- ① Tömlőcsatlakozó
 - ② Tömlő
8. Vezesse a láncot a kézi fogantyún lévő nyíláson keresztül, és tegyen tisztítószert az adagolókarra.

Ábra K

- ① Tisztítószer adagolókar
- ② Lánc

A permetező rendszer csatlakoztatása

Csak a BDS 43/Orbital C Spray van ellátva permetező rendszerrel.

1. Illessze a tisztítószer tartály tömlőjét a szivattyú bemeneti nyílására.

Ábra L

- ① Tömlő
 - ② Szivattyú bemeneti nyílás
 - ③ Szivattyú
2. Illessze a tömlőszakaszt a szivattyú kimeneti nyílására.

Ábra M

- ① Szivattyú kimeneti nyílása
 - ② Tömlőszakasz
3. Illessze a tömlőszakasz másik végét az elosztó fúvókára.

Ábra N

- ① Tömlőszakasz
- ② Elosztó fúvókák

Üzembe helyezés

A pad felhelyezése

1. Válassza ki a tisztítási megbízáshoz megfelelő padot.
2. Győződjön meg arról, hogy a hálózati dugasz ki van húzva.

3. Fordítsa felfelé a tisztítófejet a kézi fogantyú felemelésével.

Ábra O

- ① Kézi fogantyú
 - ② Tisztítófej
4. Helyezze a padot a tárcsa közepére, és nyomja rá a tárcsára.
 5. Hajtsa le a tisztítófejet.

Tisztítószer betöltése

△ FIGYELMEZTETÉS

Nem megfelelő tisztítószer

Egészségügyi veszély, a készülék károsodása

Csak az ajánlott tisztítószeret használja. Ezekről eltérő tisztítószer használata esetén az üzemeltető viseli az üzembiztonság és a balesetveszély megnövekedett kockázatát.

Csak oldószer-, só- és fluorsavmentes tisztítószeret használjon.

Tartsa be a tisztítószereken megadott biztonsági utasításokat.

FIGYELEM

Károsodás veszélye!

Az 50 °C feletti hőmérsékletű tisztító oldat károsíthatja a készüléket.

A tisztítószer-tartályba csak legfeljebb 50 °C-hőmérsékletű tisztító oldatot töltsön.

1. Töltse a tisztító oldatot a tisztítószer tartályba.

Üzemeltetés

A kézi fogantyú beállítása

△ FIGYELMEZTETÉS

Balesetveszély

A kézi fogantyú járó motor melletti beállításkor a készülék ellenőrizetlen mozgásokat hajthat végre.

A kézi fogantyút csak a készülék kikapcsolt állapotában állítsa be.

1. Húzza felfelé a dőlésbeállító kart, és tartsa ott.
2. Helyezze a kézi fogantyút kényelmes helyzetbe (körülbelül csípőmagasságig).
3. Engedje el a dőlésbeállító kart.
4. Kissé mozgassa a kézi fogantyút felfelé és lefelé, amíg a helyére nem kattán.

A készülék bekapcsolása

⚠ FIGYELMEZTETÉS

Sérülésveszély

Talajsúrlódás nélkül a pad fordulatszáma nagyon magas lehet. Kirepülhet és sérülést okozhat.

Ne kapcsolja be a készüléket, ha a tisztítófej fel van fordítva.

Az elektromos csatlakozási pontnál nem szabad túllépni a megengedett maximális hálózati impedanciát (lásd a Műszaki adatokat).

Az Ön csatlakozási pontjánál fennálló hálózati impedanciával kapcsolatos kétségek esetén kérjük, forduljon áramszolgáltatójához.

FIGYELEM

Károsodás veszélye!

Ha a készüléket hosszú ideig egy helyben üzemeltetik, a padlóburkolat megsérülhet. A bekapcsolt készüléket mindig mozgassa.

1. Teljesen tekerje le a hálózati kábelt a kábeltartókról.
2. Csatlakoztassa a hálózati dugaszt egy aljzathoz.
3. A kézi fogantyút két kézzel, szilárdan tartsa.
4. Nyomja le és tartsa lenyomva a reteszelés feloldó billentyűt.
5. Nyomja meg a BE / KI kapcsolót.
6. Engedje el a reteszelés feloldó billentyűt.
7. Az üzemeltetés megszakításához engedje fel az BE / KI kapcsolót.

Tisztítás

1. Kapcsolja be a készüléket.
2. Húzza meg a tisztítóoldat-kart, ha a padba tisztítóoldatot kell juttatni.
3. Vezesse a készüléket a tisztítandó felületen.
4. Erőteljes szennyeződés esetén az érintett területen többször menjen végig.
5. Ezután nedves szivással szívja fel vagy törleronggyal törölje fel a szennyvizet.

Permetező rendszer

Csak a BDS 43/Orbital C Spray van felszerelve permetező rendszerrel. Ezzel a rend-

szerrel a készülék előtti területre 2 fúvókából tisztító oldatot visznek fel.

1. Állítsa a permetező kapcsolót „BE” állásba.

A fúvókák beállítása

1. Lazítsa meg a szorítócsavart.
2. Állítsa be a fúvókát.
3. Húzza meg a szorítócsavart.

Üzemen kívül helyezés

1. Húzza ki a hálózati dugaszcsatlakozót az aljzathból.
2. Húzza felfelé a dőlésbeállító kart, és tartsa ott.
3. Állítsa a kézi fogantyút függőleges helyzetbe.
4. Engedje fel a dőlésbeállító kart.
5. Távolítsa el a maradék tisztító oldatot a tisztítószertartályból.
6. Öblítse ki tiszta vízzel a tisztítószertartályt.
7. **Csak BDS 43/Orbital C spray esetén:** Öblítse át a permetező rendszert tiszta vízzel.
8. A hálózati kábelt tekerje a kábelkampóra.
9. Fordítsa felfelé a tisztítófejet a kézi fogantyú felemelésével.

Ábra O

- ① Kézi fogantyú
- ② Tisztítófej
10. Vegye le a padot a tárcsáról.
11. Tisztítsa meg a készüléket nedves kendővel.

Szállítás

⚠ VIGYÁZAT

A súly figyelmen kívül hagyása

Sérülés és károsodás veszélye

Szállítás során ügyeljen a készülék súlyára.

1. Húzza meg a dőlésbeállító kart, és állítsa a kézi fogantyút függőleges helyzetbe.
2. Engedje fel a dőlésbeállító kart.
3. Döntse hátra a készüléket, és vezesse az alkalmazás helyére.
4. Járműben történő szállítás esetén a készüléket a mindenkor hatályos iránymutatások szerint biztosítsa elgurulás, csúszás és felborulás ellen.

Tárolás

⚠ VIGYÁZAT

A súly figyelmen kívül hagyása

Sérülés és károsodás veszélye

Szállítás és tárolás közben vegye figyelembe a készülék súlyát.

1. A készüléket csak belső helyiségben tárolja.
2. A padhajtó tárcsa védelme érdekében a kézi fogantyú felemelésével fordítsa felé a tisztítófejet.

Ábra O

- ① Kézi fogantyú
- ② Tisztítófej

Apolás és karbantartás

⚠ FIGYELMEZTETÉS

Sérülésveszély

A készülék váratlanul beindulhat.

Mielőtt dolgozni kezdene a készüléken, feltétlenül húzza ki a hálózati dugaszt a csatlakozóaljzatból.

1. A szennyezett padokat maximum 60 ° C-on mossa ki.
2. Tisztítsa meg a készülék házát egy nedves ruhával, majd törölje szárazra.
3. Ellenőrizze a hálózati kábel sértetlenségét.

Segítség üzemzavarok esetén

⚠ FIGYELMEZTETÉS

Sérülésveszély

A készülék váratlanul beindulhat.

Mielőtt dolgozni kezdene a készüléken, feltétlenül húzza ki a hálózati dugaszt a csatlakozóaljzatból.

Az alábbi tanácsok alapján el nem hárítható rendellenességek esetén vegye fel a kapcsolatot az ügyfélszolgálatl.

Nem kielégítő tisztítási eredmény

- Cserélje ki a szennyezett padot.
- Cserélje ki a kopott padot.
- Ellenőrizze, hogy a felhasznált tisztítószer az adott alkalmazási esethez megfelelő-e.
- Ellenőrizze, hogy a felhasznált pad az adott alkalmazási esethez megfelelő-e.

A készülék erősen rezeg

- Ellenőrizze, hogy a pad a tárcsa közepén helyezkedik-e el.
- Ellenőrizze, hogy a pad rögzítve van-e.

A pad nem forog

- Ellenőrizze, hogy idegen testek blokkolják-e a padtárcsát. Szükség esetén távolítsa el az idegen testeket.
- Csatlakoztassa a hálózati dugaszcsatlakozót az aljzathoz.

Csak BDS 43/Orbital C spray esetén

A permetező rendszer nem permetez, vagy nem permetez eléggé

- Töltse után a tisztítószer tartályt.
- Tisztítsa meg a tisztítószer tartály szűrőjét.
- Tisztítsa meg a fúvókákat.

Garancia

Minden országban az illetékes értékesítő társaságunk által megadott garanciális feltételek vannak érvényben. A készüléknél felmerülő esetleges zavarokat a garanciaidőn belül díjmentesen orvosoljuk, amennyiben anyag-, illetve gyártási hibáról van szó. Garanciális esetben kérjük, a számlával együtt forduljon kereskedőjéhez vagy a legközelebbi, arra jogosult ügyfélszolgálati irodához.

(A címet lásd a hátoldalon)

Műszaki adatok

		BDS 43/Or- bital C Spray	BDS 43/Or- bital C Spray
A készülék teljesítményre vonatkozó adatai			
Feszültség	V	220- 240	220- 240
Fázis	~	1	1
Frekvencia	Hz	50	50
Maximális megengedett hálózati impedancia	Ω	0.401	0.401
Csatlakozási teljesítmény	W	1100	1100
Védettség		IPX4	IPX4

	BDS 43/Or- bital C	BDS 43/Or- bital C Spray
--	--------------------------	-----------------------------------

Frissvíz-tartály ür- tartalma	l	12	12
----------------------------------	---	----	----

Munkaterület emel- kedése max.	%	2	2
-----------------------------------	---	---	---

Pad

Munkavégzési szé- lesség	mm	430	430
-----------------------------	----	-----	-----

Pad átmérő	mm	430	430
------------	----	-----	-----

Pad fordulatszám kb.	1/min	60	60
----------------------	-------	----	----

Környezeti feltételek

Megengedett hőmér- séklet-tartomány	°C	+5... +40	+5... +40
--	----	--------------	--------------

Méreték és súlyok

Hosszúság	mm	690	690
-----------	----	-----	-----

Szélesség	mm	460	460
-----------	----	-----	-----

Magasság	mm	1280	1280
----------	----	------	------

Súly	kg	53	54
------	----	----	----

Az EN 60335-2-67 szerint meghatározott értékek

Összes vibrációs érték	m/s ²	<2,5	<2,5
---------------------------	------------------	------	------

Bizonytalansági paraméter K	dB(A)	0,2	0,2
--------------------------------	-------	-----	-----

Zajszint L _{pA}	dB(A)	53,6	59
--------------------------	-------	------	----

Bizonytalansági paraméter K _{pA}	dB(A)	2	2
--	-------	---	---

L	dB(A)	67,1	71,5
---	-------	------	------

zajtjeljesítményszint_W
A + K bizonytalansági
paraméter_{WA}

A műszaki változtatások jogát fenntartjuk.

EU-megfelelőségi nyilatkozat

Ezúton kijelentjük, hogy az alább megjelölt gép tervezése és felépítése alapján, valamint az általunk forgalomba hozott kivitelben megfelel a vonatkozó EU-irányelvek alapvető biztonsági és egészségügyi követelményeinek. A gépen végzett, de velünk nem egyeztetett módosítás esetén jelen nyilatkozat érvényét veszti.

Termék: Padlótisztító

Típus: 1.291-xxx

Vonatkozó EU-irányelvek

2006/42/EK (+2009/127/EK)

2014/30/EU irányelv

2011/65/EU irányelv

Alkalmazott harmonizált szabványok

EN 60335-1

EN 60335-2-67

EN 55014-1: 2006+A1: 2009+A2: 2011

EN 55014-2: 1997+A1: 2001+A2: 2008

EN 61000-3-2: 2014

EN 61000-3-3: 2013

EN 62233: 2008

Alkalmazott nemzeti szabványok

-

Az aláírók az ügyvezetés megbízásából és teljeskörű meghatalmazásával cselekednek.



H. Jenner

Chairman of the Board of Management



S. Reiser

Director Regulatory Affairs & Certification

Dokumentációs meghatalmazott:

S. Reiser

Alfred Kärcher SE & Co. KG

Alfred-Kärcher-Str. 28 - 40

71364 Winnenden (Németország)

Tel.: +49 7195 14-0

Fax: +49 7195 14-2212

Winnenden, 2020/03/01

Obsah

Obecné pokyny	99
Použití v souladu s určením	99
Bezpečnostní pokyny	99
Ochrana životního prostředí	100
Příslušenství a náhradní díly	100
Rozsah dodávky	100
Ovládací prvky	100
Montáž	101
Uvedení do provozu	102
Provoz	102
Odstavení z provozu	103
Přeprava	103
Skladování	103
Péče a údržba	103
Nápověda při poruchách	103
Záruka	104
Technické údaje	104
EU prohlášení o shodě	104

Obecné pokyny



Před prvním použitím přístroje si přečtěte tento překlad originálního návodu k použití a přiložené bezpečnostní pokyny. Řiďte se jimi. Uchovejte obě příručky pro pozdější použití nebo pro dalšího vlastníka.

Použití v souladu s určením

Používejte tento přístroj výhradně podle údajů v tomto návodu k použití.

- Přístroj je určen k profesionálnímu použití, např. v hotelech, školách, nemocnicích, továrnách, obchodech, kancelářích a pohostinských zařízeních.
- Přístroj používejte pouze k čištění tvrdých podlah, které nejsou citlivé na vlhkost a leštění.
- Přístroj používejte pouze při teplotě prostředí od +5 ° C do +40 ° C.
- Přístroj nepoužívejte k čištění zamrzlých podlah (např. V chladírnách).
- Přístroj vybavujte pouze originálním příslušenstvím a náhradními díly.
- Přístroj používejte pouze k čištění vnitřních podlah nebo krytých povrchů.
- Nepoužívejte zařízení k čištění dopravní cesty.
- Přístroj se nesmí používat a odstavovat ve venkovním prostoru.
- Neprovazujte přístroj ve velmi korozivním prostředí.
- Nikdy nepoužívejte přístroj v prostředí s nebezpečím výbuchu.
- Přístroj používejte pouze na povrchy s maximálním sklonem, který je uveden v části „Technické údaje“.
- Do zástrčky v přístroji připojte pouze příslušenství, které je uvedeno v kapitole „Příslušenství“.

Bezpečnostní pokyny

Před prvním použitím přístroje si přečtěte tento návod k použití a přiloženou brožuru Bezpečnostní předpisy pro přístroje na čištění jednokotoučového stroje, č. 5.956-659.0, a dodržujte je.

Symbyly na přístroji



Nebezpečí popálení

Některé části přístroje se během provozu zahřívají.

Nedotýkejte se takto označených částí, než vychladnou.

Bezpečnostní zařízení

△ UPOZORNĚNÍ

Chybějící nebo pozměněné bezpečnostní mechanismy

Bezpečnostní mechanismy slouží pro vaši ochranu.

Bezpečnostní mechanismy nikdy nepozměňujte ani nepřemostujte.

Tlačítko na odjištění (odblokování)

Pokud není tlačítko odjištění stisknuto, nelze zařízení spustit.

Ochrana životního prostředí



Obalové materiály jsou recyklovatelné. Obaly prosím likvidujte ekologickým způsobem.



Elektrické a elektronické přístroje obsahují hodnotné recyklovatelné materiály a často součásti, jako

baterie, akumulátory nebo olej, které mohou při chybném zacházení nebo likvidaci představovat potenciální nebezpečí pro lidské zdraví nebo pro životní prostředí. Pro řádný provoz přístroje jsou však tyto součásti nezbytné. Přístroje označené tímto symbolem se nesmí likvidovat s domovním odpadem.

Informace k obsaženým látkám (REACH)

Aktuální informace k obsaženým látkám naleznete na stránkách:

www.kaercher.com/REACH

Příslušenství a náhradní díly

Používejte pouze originální příslušenství a náhradní díly, které Vám zaručují bezpečný a bezporuchový provoz přístroje.

Informace o příslušenství a náhradních dílech naleznete na stránkách

www.kaercher.com.

Příslušenství

Označení	Objednáací č.
Pad, červený	6 369-470.0
Pad, zelený	6 369-472.0
Pad, černý	6 369-473.0
Pad, modrý	6 369-471.0
Pad, Bonnet, 5 kusů	6 905-098.0
Pad SPP	6 371-344.0
Leštící podložka, bílá	6 369-469.0
Leštící podložka, s přírodním vlasem	6 371-149.0
Leštící podložka s lehkou zrnitostí	6 371-081.0
Diamantová podložka, zelená, 5 kusů	6 371-238.0
Diamantová podložka, bílá, 5 kusů	6 371-256.0
Diamantová podložka, žlutá, 5 kusů	6 371-257.0
Vložka, mikrovlnákn	6 371-346.0
Podložka, melamin, 2 kusy	6 371-345.0
Tank BDS 43 / Orbitální C	5 051-992.0

Rozsah dodávky

Při vybalení zkontrolujte úplnost obsahu. V případě chybějícího příslušenství nebo výskytu poškození při přepravě informujte prosím Vašeho prodejce.

Ovládací prvky

Ilustrace A

- 1 Páka nastavení sklonu
- 2 Čisticí roztok dávkovací páky
- 3 Spínač ZAP / VYP
- 4 Tlačítko na odjištění (odblokování)
- 5 Síťový kabel se síťovou zástrčkou
- 6 Typový štítek
- 7 Držák kabelu, otočný
- 8 Rukojeť
- 9 Zásobník na čisticí prostředek
- 10 Rukojeť
- 11 Čisticí hlava
- 12 Spínací sprej *
- 13 Svěrací šroub
- 14 Tryska *

* pouze s BDS 43 / Orbital C Spray

Montáž

Namontujte táhlo

1. Vyrovnajte otvory v tlačnej tyči s otvory v zařízení.

Ilustrace B

- 1 Přístroj
 - 2 Šroub
 - 3 Táhlo
 - 4 Kabel
2. Zašroubujte a utáhněte 4 šrouby.
 3. Zastrčte zástrčku do spojky.

Ilustrace C

- 1 Pouzdro polovina
 - 2 Konektor
 - 3 Zásuvka
4. Vložte dvě poloviny pouzdra do sebe tak, aby spojení bylo chráněno proti stříkající vodě.

Připojte držák kabelu

K tlačné tyči nahoře a dole je připojen držák kabelu.

1. Držte obě poloviny držáku kabelu proti tlačné tyči.

Ilustrace D

- 1 Držák kabelu
 - 2 Táhlo
2. Zatlačte obě poloviny do sebe ve směru šipky.
 3. Vsuňte šroub držákem kabelu.

Ilustrace E

- 1 Hvězdicová rukojeť
 - 2 Šroub
4. Odšroubujte hvězdicovou rukojeť.
 5. Zatlačte držák kabelu úplně dolů a vyrovnejte jej na tlačné tyči
 6. Utáhněte hvězdicovou rukojeť.
 7. Stejným způsobem připojte druhý držák kabelu k horní části táhla.

Připojte zásobník na čisticí prostředek

1. Uvolněte hvězdicovou rukojeť horního držáku kabelu.
2. Zašroubujte řetěz do zásobníku na čisticí prostředek.

Ilustrace F

- 1 Řetěz

- ② Zásobník na čisticí prostředek
3. Připojte hadici k hadicové vsuvce na spodní straně zásobníku na čisticí prostředek.

Ilustrace G

- ① Hadice
- ② Hadicová vsuvka

Upozornění

Dolní držák kabelu musí být připevněn co nehlouběji, jinak nefunguje dávkování čisticího roztoku správně.

4. Zasuňte zásobník na čisticí prostředek na spodním držáku kabelu.

Ilustrace H

- ① Zásobník na čisticí prostředek
- ② Držák kabelu dolní
5. Zatlačte horní držák kabelu dolů do zásobníku na čisticí prostředek. Ujistěte se, že kolík na nádrži je usazen ve vybrání na držáku kabelu.

Ilustrace I

- ① Zásobník na čisticí prostředek
- ② Čep
- ③ Hvězdicová rukojeť
- ④ Vybrání
6. Utáhněte hvězdicovou rukojeť na horním držáku kabelu.
7. Hadici nasuňte na hadicovou vsuvku na zařízení.

Ilustrace J

- ① Hadicová vsuvka
- ② Hadice
8. Protáhněte řetěz otvorem na rukojeti a zavěste prací prostředek na dávkovací páce.

Ilustrace K

- ① Čisticí prostředek na dávkovací páku
- ② Řetěz

Připojte stříkací systém

Pouze BDS 43 / Orbital C Spray je vybaven postříkovacím systémem.

1. Vložte hadici ze zásobníku na čisticí prostředek na vstup čerpadla.

Ilustrace L

- ① Hadice
- ② Čerpací jednotka

- ③ Čerpadlo
2. Vložte hadicovou část do výstupu čerpadla.

Ilustrace M

- ① Výstup čerpadla
- ② Hadicový kus
3. Vložte druhý konec hadicového kusu do rozprašovací trysky.

Ilustrace N

- ① Hadicový kus
- ② Rozdělovač nástřikové hubice

Uvedení do provozu

Uložte pad

1. Vyberte vhodný pad pro úkol čištění.
2. Přesvědčte se, že je síťová zástrčka zastrčena.
3. Vyklopte čisticí hlavu nahoru zvednutím rukojeti.

Ilustrace O

- ① Rukojeť
- ② Čisticí hlava
4. Vycentrujte a přitlačte pad na unašeč padů.
5. Sklopte čisticí hlavu směrem dolů.

Nalijte čisticí prostředek

△ VAROVÁNÍ

Nevhodné čisticí prostředky

Zdravotní riziko, poškození přístroje

Používejte jen doporučené čisticí prostředky. V případě jiných čisticích prostředků nese provozovatel zvýšené riziko ohledně provozní bezpečnosti a nebezpečí nehody.

Používejte pouze čisticí prostředky, které neobsahují rozpouštědla a kyselinu fluorovodíkovou.

Dodržujte bezpečnostní pokyny uvedené na čisticím prostředku.

POZOR

Nebezpečí poškození

Čisticí roztok s teplotou nad 50 ° C může přístroj poškodit.

Zásobník na čisticí prostředek naplňte pouze při maximální teplotě 50 ° C.

1. Čisticí roztok nalijte do zásobníku na čisticí prostředek.

Provoz

Nastavení rukojeti

⚠ **VAROVÁNÍ**

Nebezpečí nehody

Pokud je rukojeť nastavena za chodu motoru, může zařízení provádět nekontrolované pohyby.

Rukojeť nastavujte pouze při zastaveném stroji.

1. Vytáhněte páku pro nastavení sklonu nahoru a držte ji tam.
2. Uchopte rukojeť do pohodlné polohy (asi výška pasu).
3. Uvolněte páku pro nastavení sklonu.
4. Mírně posuňte rukojeť nahoru a dolů, dokud nezacvakne na místo.

Zapnutí přístroje

⚠ **VAROVÁNÍ**

Nebezpečí úrazu

Bez tření na zemi může pad dosáhnout velmi vysokých rychlostí. Může být vyvrženo a způsobit zranění.

Nezapínejte zařízení, když je čisticí hlava vyklopena nahoru.

Maximální přípustná impedance sítě v místě elektrického připojení (viz technické údaje) se nesmí překračovat.

Při nejasnostech ohledně impedance sítě v místě připojení kontaktujte svého distributora elektriny.

POZOR

Nebezpečí poškození

Při dlouhodobém používání zařízení na místě může dojít k poškození podlahové krytiny.

Pohybujte přístrojem vždy, když je zapnutý.

1. Napájecí kabel zcela uvolněte z držáků kabelů.
2. Zastrčte síťovou zástrčku do zásuvky.
3. Rukojeť držte pevně oběma rukama.
4. Stiskněte a podržte tlačítko na odjištění.
5. Dotkněte se spínače ZAP / VYP.
6. Uvolněte uvolňovací tlačítko.
7. Uvolněním spínače ON / OFF přerušete činnost.

Čištění

1. Zapněte přístroj.
2. Pokud se má pad dodávat s čisticím roztokem, zatáhněte za páku čisticího roztoku.

3. Navádějte přístroj po povrchu, který se má vyčistit.
4. Pokud je oblast velice znečištěná, několikrát ji přejeďte.
5. Poté špinavou vodu navlhčete nebo utřete hadříkem.

Postřikovací systém

Postřikovacím systémem je vybaven pouze přístroj BDS 43 / Orbital C Spray. U tohoto systému se čisticí roztok aplikuje ze 2 trysek před zařízením.

1. Nastavte sprejový spínač na „ON“.

Seřídte trysky

1. Povolte upínací šroub.
2. Vyrovnajte trysku.
3. Utáhněte upínací šroub.

Odstavení z provozu

1. Síťovou zástrčku vytáhněte ze zásuvky.
2. Vytáhněte páku pro nastavení sklonu nahoru a držte ji tam.
3. Uchopte rukojeť do svislé polohy.
4. Uvolněte páku pro nastavení sklonu.
5. Vyměňte zbývající čisticí roztok ze zásobníku na čisticí prostředek.
6. Propláchněte zásobník na čisticí prostředek čistou vodou.
7. **Pouze BDS 43 / Orbital C:** Opláchněte stříkací systém čistou vodou.
8. Síťový kabel navíňte kolem držáku kabelu.
9. Vyklopte čisticí hlavu nahoru zvednutím rukojeti.

Ilustrace O

- ① Rukojeť
 - ② Čisticí hlava
10. Vyměňte pad z unašeče padů.
 11. Očistěte přístroj vlhkým hadříkem.

Přeprava

⚠ **UPOZORNĚNÍ**

Nedodržení hmotnosti

Nebezpečí úrazu a poškození

Při přepravě vezměte v úvahu hmotnost stroje.

1. Zatáhněte za páku pro nastavení sklonu a rukojeť umístěte svisle.
2. Uvolněte páku pro nastavení sklonu.
3. Nakloňte přístroj zpět a najedte do cíle.

4. Při přepravě ve vozidle zajistěte přístroj podle platných směrnic proti sklouznutí a převrácení.

Skladování

⚠ UPOZORNĚNÍ

Nedodržení hmotnosti

Nebezpečí úrazu a poškození

Při přepravě a skladování zohledněte hmotnost přístroje.

1. Přístroj skladujte pouze ve vnitřních prostorech.
2. Chcete-li chránit unašeč padů, otočte čisticí hlavu zvednutím rukojeti nahoru.

Ilustrace O

- ① Rukojeť
- ② Čisticí hlava

Péče a údržba

⚠ VAROVÁNÍ

Nebezpečí úrazu

Přístroj se může neočekávaně spustit.

Než začnete na zařízení pracovat,

vytáhněte zástrčku ze zásuvky.

1. Znečištěné pady umyjte při teplotě maximálně 60 ° C.
2. Očistěte kryt přístroje vlhkým hadříkem a poté jej osušte.
3. Zkontrolujte, zda nedošlo k poškození síťového kabelu.

Nápověda při poruchách

⚠ VAROVÁNÍ

Nebezpečí úrazu

Přístroj se může neočekávaně spustit.

Než začnete na zařízení pracovat,

vytáhněte zástrčku ze zásuvky.

V případě závad, které nelze odstranit pomocí následujících informací, kontaktujte zákaznický servis.

Nedostatečný výsledek čištění

- Vyměňte znečištěný pad.
- Vyměňte opotřebovaný pad.
- Zkontrolujte použitelnost čisticího prostředku pro danou aplikaci.
- Zkontrolujte vhodnost padu použitého pro aplikaci.

Zařízení silně vibruje

- Zkontrolujte střední polohu podložky na unašeči padů.

- Zkontrolujte upevnění padů.

Pad se neotáčí

- Zkontrolujte, zda cizí předměty neblokují unašeč padů. V případě přítomnosti cizího tělesa odstraňte zablokování.
- Zastrčte síťovou zástrčku do zásuvky.

Pouze s BDS 43 / Orbital C Spray

Postříkový systém nestříká nebo nestříká dostatečně

- Doplněte zásobník na čisticí prostředek.
- Vyčistěte filtr v zásobníku na čisticí prostředek.
- Vyčistěte trysky.

Záruka

V každé zemi platí záruční podmínky vydané naší příslušnou odbytovou společností. Případné závady Vašeho přístroje odstraníme během záruční lhůty bezplatně, pokud jsou zaviněny vadou materiálu nebo výrobní vadou. V záručním případě se prosím obraťte s dokladem o koupi na Vašeho prodejce nebo na nejbližší autorizované servisní středisko. (Adresa viz zadní stranu)

Technické údaje

		BDS 43/ Orbital C	BDS 43/ Orbital C Spray
Výkonnostní údaje přístroje			
Napětí	V	220-240	220-240
Fáze	~	1	1
Kmitočet	Hz	50	50
Maximální povolená impedance sítě	Ω	0.401	0.401
Příkon	W	1100	1100
Krytí		IPX4	IPX4
Objem nádrže na čistou vodu	l	12	12
Sklon pracovní oblasti max.	%	2	2
Pad			
Pracovní šířka	mm	430	430

		BDS 43/ Orbital C	BDS 43/ Orbital C Spray
--	--	----------------------------	-------------------------------------

Průměr padu	mm	430	430
Otáčky padů cca.	1/min	60	60

Okolní podmínky

Přípustný teplotní rozsah	°C	+5... +40	+5... +40
---------------------------	----	--------------	--------------

Rozměry a hmotnosti

Délka	mm	690	690
Šířka	mm	460	460
Výška	mm	1280	1280
Hmotnost	kg	53	54

Zjištěné hodnoty podle EN 60335-2-67

Celková hodnota vibrace	m/s ²	<2,5	<2,5
-------------------------	------------------	------	------

Nejistota K	dB(A)	0,2	0,2
-------------	-------	-----	-----

Hladina akustického tlaku L _{pA}	dB(A)	53,6	59
---	-------	------	----

Nejistota K _{pA}	dB(A)	2	2
---------------------------	-------	---	---

Hladina akustického výkonu L _{WA} + Nejistota K _{WA}	dB(A)	67,1	71,5
--	-------	------	------

Technické změny vyhrazeny.			
----------------------------	--	--	--

EU prohlášení o shodě

Prohlašujeme tímto, že níže uvedený stroj na základě svého provedení a druhu konstrukce, jakož i v provedení námi uváděném na trh, vyhovuje příslušným základním bezpečnostním a zdravotním požadavkům podle směrnic EU. V případě provedení námi neschválené změny stroje ztrácí toto prohlášení svoji platnost.

Výrobek: Čistič podlah

Typ: 1.291-xxx

Příslušné směrnice EU

2006/42/ES (+2009/127/ES)

2014/30/EU

2011/65/EU

Aplikované harmonizované normy

EN 60335-1

EN 60335-2-67

EN 55014-1: 2006+A1: 2009+A2: 2011

EN 55014-2: 1997+A1: 2001+A2: 2008

EN 61000-3-2: 2014

EN 61000-3-3: 2013

EN 62233: 2008

Aplikované národní normy

-

Níže podepsaní jednájí z pověření a se zplnomocněním vedení společnosti.



H. Jenner

Chairman of the Board of Management



S. Reiser

Director Regulatory Affairs & Certification

Zmocněnec pro dokumentaci:

S. Reiser

Alfred Kärcher SE & Co. KG

Alfred-Kärcher-Str. 28 - 40

71364 Winnenden (Německo)

Tel.: +49 7195 14-0

Fax: +49 7195 14-2212

Winnenden, 2020/03/01

Kazalo

Splošna navodila.....	105
Namenska uporaba.....	105
Varnostna navodila.....	105
Varovanje okolja.....	106
Pribor in nadomestni deli.....	106
Obseg dobave.....	106
Upravljalni elementi.....	106
Montaža.....	106
Zagon.....	108
Obratovanje.....	108
Ustavitev delovanja.....	109
Transport.....	109
Skladiščenje.....	109
Nega in vzdrževanje.....	109
Pomoč pri motnjah.....	109
Garancija.....	110
Tehnični podatki.....	110
Izjava EU o skladnosti.....	110

Splošna navodila



Pred prvo uporabo naprave preberite ta originalna navodila za uporabo in priložena varnostna navodila ter jih upoštevajte.

Obe knjižici shranite za poznejšo uporabo ali za naslednjega uporabnika.

Namenska uporaba

Napravo uporabljajte izključno v skladu z napotki v teh navodilih za uporabo.

- Ta naprava je predvidena za industrijsko uporabo, npr. v hotelih, šolah, bolnišnicah, tovarnah, trgovinah, pisarnah in posredniških trgovinah.
- Napravo uporabljajte samo za čiščenje trdih površin, ki niso občutljive na vlago in loščenje.
- Napravo uporabljajte samo pri temperaturi okolja med +5 °C in +40 °C.
- Naprave ne uporabljajte za čiščenje zamrznjenih tal (npr. v hladilnicah).
- Napravo opremite samo z originalnim priborom in nadomestnimi deli.
- Napravo uporabljajte samo za čiščenje tal v notranjih prostorih oz. površin.
- Naprave ne uporabljajte za čiščenje javnih prometnih poti.
- Naprave ni dovoljeno uporabljati na prostem.
- Naprave ne uporabljajte v korozivnem okolju.
- Naprave nikoli ne uporabljajte v potencialno eksplozivnih okoljih.
- Napravo uporabljajte samo na površinah, katerih največji naklon je skladen s podatki, določenimi v razdelku »Tehnični podatki«.
- Na vtičnico v napravi priključite samo pribor, ki je naveden v poglavju »Pribor«.

Varnostna navodila

Pred prvo uporabo naprave preberite in upoštevajte ta navodila za uporabo ter priloženo brošuro Varnostna navodila za rotacijske naprave z enojno ploščo, št. 5.956-659.0, in ustrezno ukrepajte.

Simboli na napravi



Nevarnost opeklin

Nekateri deli naprave med delovanjem postanejo vroči.

Tako označenih delov se ne dotikajte, preden se ohladijo.

Varnostne naprave

⚠ **PREVIDNOST**

Manjkajoče ali poškodovane varnostne naprave

Varnostna navodila so namenjena vaši varnosti.

Varnostnih navodil nikoli ne spreminjajte in jih vedno upoštevajte.

Deblokirna tipka

Naprave ni mogoče vklopiti, če ne pritisnete deblokirne tipke.

Varovanje okolja



Materiali embalaže se lahko reciklirajo. Embalažo odstranite na okolju varen način.



Električne in elektronske naprave vsebujejo dragocene materiale z

možnostjo recikliranja, pogosto pa tudi sestavne dele, kot so baterije, akumulatorske baterije ali olja, ki lahko pri napačni uporabi ali napačnem odstranjevanju škodujejo zdravju ljudi in okolju. Navedeni sestavni deli so kljub temu potrebni za pravilno delovanje naprave. Naprave, označene s tem simbolom, ne smete odvreči med gospodinske odpadke.

Napotki o sestavinah (REACH)

Aktualne informacije najdete na spletnem naslovu: www.kaercher.com/REACH

Pribor in nadomestni deli

Uporabljajte samo originalni pribor in originalne nadomestne dele, ki zagotavljajo varno in nemoteno delovanje naprave.

Informacije o priboru in nadomestnih delih najdete na spletnem naslovu www.kaercher.com.

Pribor

Ime	Št. za naročilo
Blazinica, rdeča	6.369-470.0
Blazinica, zelena	6.369-472.0
Blazinica, črna	6.369-473.0
Blazinica, modra	6.369-471.0
Blazinica, pokrov, 5 kosov	6.905-098.0
Blazinica SPP	6.371-344.0
Blazinica za loščenje, bela	6.369-469.0
Blazinica za loščenje, z naravnimi lasmi	6.371-149.0
Blazinica za loščenje, z rahlo granulacijo	6.371-081.0

Ime	Št. za naročilo
Diamantna blazinica, zelena, 5 kosov	6.371-238.0
Diamantna blazinica, bela, 5 kosov	6.371-256.0
Diamantna blazinica, rumena, 5 kosov	6.371-257.0
Blazinica, mikrovlakna	6.371-346.0
Blazinica, melamin, 2 kosa	6.371-345.0
Posoda BDS 43/Orbital C	5.051-992.0

Obseg dobave

Ko vzamete napravo iz embalaže, preverite, ali je vsebina popolna. Če manjka pribor ali če so med transportom nastale poškodbe, obvestite prodajalca.

Upravljalni elementi

Slika A

- ① Ročica za nastavitev nagiba
- ② Ročica za odmerjanje čistilne raztopine
- ③ Stikalo za vklop/izklop
- ④ Deblokirna tipka
- ⑤ Omrežni kabel z električnim vtičem
- ⑥ Tipska ploščica
- ⑦ Držalo za kabel, vrtljivo
- ⑧ Ročaj
- ⑨ Posoda za čistilo
- ⑩ Ročaj
- ⑪ Čistilna glava
- ⑫ Stikalo za razpršilnik*
- ⑬ Privojna vijaka*
- ⑭ Šoba*

*samo pri razpršilniku BDS 43/Orbital C

Montaža

Namestitev potisnega droga

1. Poravnajte luknje v potisnem drogu z luknjami v napravi.

Slika B

- ① Naprava
 - ② Vijak
 - ③ Potisni drog
 - ④ Kabli
2. Privijte in zategnite 4 vijaka.

3. Vtič vstavite v vtičnico.

Slika C

- ① Polovica ohišja
 - ② Vtič
 - ③ Vtičnica
4. Obe polovici ohišja povežite tako, da bo povezava zaščitena pred brizganjem vode.

Pritrditev kavlja za kabel

Kavelj za kabel se pritrdi na zgornji in spodnji del potisnega droga.

1. Obe polovici kavlja za kabel držite ob potisnem drogu.

Slika D

- ① Kavelj za kabel
 - ② Potisni drog
2. Obe polovici v smeri puščice potisnite v drugo polovico.
 3. Vijak vstavite skozi kavelj za kabel.

Slika E

- ① Zvezdasti ročaj
 - ② Vijak
4. Privijte zvezdasti ročaj.
 5. Kavelj za kabel potisnite do konca navzdol in ga poravnajte s potisnim drogom.
 6. Zategnite zvezdasti ročaj.
 7. Na enak način pritrdite drugi kavelj za kabel na vrh potisnega droga.

Pritrditev posode za čistilo

1. Sprostite zvezdasti ročaj zgornjega kavlja za kabel.
2. Verigo močno privijte na posodo za čistilo.

Slika F

- ① Veriga
 - ② Posoda za čistilo
3. Cev pritrdite na nastavek za cev na spodnji strani posode za čistilo.

Slika G

- ① Cev
- ② Nastavek za cev

Napotek

Spodnji kavelj za kabel mora biti pritrjen čim globlje, sicer odmerjanje čistilne raztopine ne bo delovalo pravilno.

4. Posodo za čistilo potisnite na spodnji kavelj za kabel.

Slika H

- ① Posoda za čistilo
 - ② Spodnji kavelj za kabel
5. Zgornji kavelj za kabel potisnite navzdol do posode za čistilo. Prepričajte se, da je čep na posodi nameščen v vdolbino na kavlju za kabel.

Slika I

- ① Posoda za čistilo
 - ② Čep
 - ③ Zvezdasti ročaj
 - ④ Vdolbina
6. Zvezdasti ročaj močno privijte na zgornji kavelj za kabel.
 7. Cev potisnite na nastavek za cev na napravi.

Slika J

- ① Nastavek za cev
 - ② Cev
8. Verigo speljite skozi odprtino na ročaju in jo zatakните pri ročici za odmerjanje čistila.

Slika K

- ① Ročica za odmerjanje čistila
- ② Veriga

Priključitev pršilnega sistema

Samo razpršilnik BDS 43/Orbital C je opremljen s pršilnim sistemom.

1. Cev iz posode za čistilo vstavite v vhod črpalke.

Slika L

- ① Cev
 - ② Vhod črpalke
 - ③ Črpalka
2. Del cevi vstavite v izhod črpalke.

Slika M

- ① Izhod črpalke
 - ② Del cevi
3. Drugi konec dela cevi vstavite v razdelilnik pršilnih šob.

Slika N

- ① Del cevi
- ② Razdelilnik pršilnih šob

Zagon

Pritrditev blazinice

1. Izberite blazinico, primerno za čiščenje.
2. Prepričajte se, da je električni vtič iztaknjen.
3. Čistilno glavo obrnite navzgor tako, da dvignete ročaj.

Slika O

- ① Ročaj
 - ② Čistilna glava
4. Blazinico naravnajte na središče pogonske plošče in jo pritisnite ob njo.
 5. Čistilno glavo obrnite navzdol.

Nalivanje čistila

⚠ OPOZORILO

Nepriporočena čistila

Nevarnost za zdravje, poškodovanje naprave

Uporabljajte samo priporočena čistila. Za druga čistilna sredstva upravljaivec nosi povečano tveganje glede varnosti obratovanja in nevarnosti nesreče.

Uporabljajte samo čistila, ki ne vsebujejo topil, soli in fluorovodikove kisline.

Upošteвайте varnostna navodila na embalaži čistil.

POZOR

Nevarnost poškodovanja

Čistilna raztopina s temperaturo nad 50 °C lahko poškoduje napravo.

V posodo za čistilo nalijte le čistilno raztopino s temperaturo, ki ni višja od 50 °C.

1. Čistilno raztopino nalijte v posodo za čistilo.

Obratovanje

Nastavitev ročaja

⚠ OPOZORILO

Nevarnost nesreče

Če ročaj nastavljate pri delujočem motorju, se lahko naprava nenadzorovano premakne.

Ročaj nastavljajte samo, ko je naprava izklopljena.

1. Ročico za nastavitev nagiba potegnite navzgor in jo zadržite.

2. Ročaj nastavite v udoben položaj (približno v višino bokov).
3. Sprostite ročico za nastavev nagiba.
4. Ročaj rahlo pomaknite navzgor in navzdol, dokler se ne zaskoči.

Vklop naprave

⚠ OPOZORILO

Nevarnost telesnih poškodb

Če se blazinica ne dotika tal, lahko doseže zelo visoko rotacijsko hitrost. Odrči lahko stran in povzročijo poškodbe.

Naprave ne vklaplajte, ko je čistilna glava dvignjena s tal.

Največja dovoljena omrežna impedanca na električnem priključku (glejte tehnične podatke) ne sme biti presežena.

Pri nejasnostih glede obstoječe omrežne impedance na vašem priključku stopite v stik z upraviteljem električnega omrežja.

POZOR

Nevarnost poškodovanja

Če napravo dalj časa upravljate na enem mestu, se lahko talna obloga poškoduje. Ko je naprava vklopljena, jo vedno premikajte.

1. Omrežni kabel v celoti odvijte z držal za kabel.
2. Električni vtič vstavite v vtičnico.
3. Ročaj trdno držite z obema rokama.
4. Pritisnite deblokirno tipko in jo zadržite.
5. Pritisnite stikalo za vklop/izklop.
6. Sprostite deblokirno tipko.
7. Če želite prekiniti delovanje naprave, sprostite stikalo za vklop/izklop.

Čiščenje

1. Vklopite napravo.
2. Povlecite ročico za čistilno raztopino, ko morate blazinico poškropiti s čistilno raztopino.
3. Napravo pomikajte po površini, ki jo je treba očistiti.
4. Če je prizadeto mesto zelo umazano, se z napravo večkrat pomaknite čezenj.
5. Nato umazano vodo posesajte s sesalnikom za mokro sesanje ali obrišite s krpo.

Brizgalni sistem

Samo razpršilnik BDS 43/Orbital C je opremljen z brizgalnim sistemom. S tem siste-

mom se čistilna raztopina prek 2 šob nanese na površino pred napravo.

1. Stikalo razpršilnika nastavite na »ON« (Vklapljeno).

Nastavitev šob

1. Popustite privojna vijaka.
2. Poravnajte šobo.
3. Privijte privojna vijaka.

Ustavitev delovanja

1. Električni vtič izvlecite iz vtičnice.
2. Ročico za nastavev nagiba potegnite navzgor in jo zadržite.
3. Ročaj postavite v navpičen položaj.
4. Sprostite ročico za nastavev nagiba.
5. Preostalo čistilno raztopino odstranite iz posode za čistilo.
6. Posodo za čistilo sperite s čisto vodo.
7. **Samo za razpršilnik BDS 43/Orbital C:** brizgalni sistem sperite s čisto vodo.
8. Električni kabel navijte okrog kavolja za kabel.
9. Čistilno glavo obrnite navzgor tako, da dvignete ročaj.

Slika O

- ① Ročaj
 - ② Čistilna glava
10. Blazinico odstranite s pogonske plošče.
 11. Napravo očistite z vlažno krpo.

Transport

⚠ PREVIDNOST

Neupoštevanje teže

Nevarnost telesnih poškodb in materialne škode

Pri transportu upoštevajte težo naprave.

1. Povlecite ročico za nastavev nagiba in ročaj postavite v navpičen položaj.
2. Sprostite ročico za nastavev nagiba.
3. Napravo nagnite nazaj in jo pomaknite na ciljno mesto.
4. Napravo pri transportu v vozilih zavarujte proti zdrsu in prevrnitvi v skladu z veljavnimi smernicami.

Skladiščenje

△ PREVIDNOST

Neupoštevanje teže

Nevarnost telesnih poškodb in materialne škode

Pri transportu in skladiščenju upoštevajte težo naprave.

1. Napravo skladiščite samo v notranjih prostorih.
2. Za zaščito pogonske plošče blazinice zavrtite čistilno glavo navzgor tako, da dvignete ročaj.

Slika O

- ① Ročaj
- ② Čistilna glava

Nega in vzdrževanje

△ OPOZORILO

Nevarnost telesnih poškodb

Naprava se lahko nepričakovano zažene. Preden začnete izvajati dela na napravi, obvezno izvlecite električni kabel iz vtičnice.

1. Umazane blazinice umijte pri temperaturi, ki ne presega 60 °C.
2. Ohišje naprave očistite z vlažno krpo in ga nato obrišite do suhega.
3. Preverite, ali je električni kabel poškodovan.

Pomoč pri motnjah

△ OPOZORILO

Nevarnost telesnih poškodb

Naprava se lahko nepričakovano zažene. Preden začnete izvajati dela na napravi, obvezno izvlecite električni kabel iz vtičnice.

V primeru okvar, ki jih ni mogoče odpraviti z naslednjimi napotki, se obrnite na servisno službo.

Nezadosten rezultat čiščenja

- Zamenjajte umazano blazinico.
- Zamenjajte obrabljeno blazinico.
- Preverite, ali je uporabljeno čistilo primerno za vaš namen uporabe.
- Preverite, ali je uporabljena blazinica primerna za vaš namen uporabe.

Naprava močno vibrira

- Preverite, ali je blazinica osrednje poravnana s pogonsko ploščo.
- Preverite, ali je blazinica ustrezno pritrjena.

Blazinica se ne vrti

- Preverite, ali tujki blokirajo pogonsko ploščo blazinice. Po potrebi odstranite tujke.
- Priključite električni vtič v vtičnico.

Samo pri razpršilniku BDS 43/Orbital C

Brizgalni sistem ne brizga dovolj oz. brizga pre malo

- Dolijte tekočino v posodo za čistilo.
- Očistite filter posode za čistilo.
- Očistite šobi.

Garancija

V vsaki državi veljajo garancijski pogoji, ki jih je izdala naša pristojna prodajna družba. V garancijskem roku bodo morebitne motnje v delovanju naprave odpravljene brezplačno, če je njihov vzrok napaka v materialu ali napaka pri proizvodnji. Pri uveljavljanju garancije zagotovite dokazilo o nakupu in stopite v stik s prodajalcem ali z najbližjo servisno službo. Naslov najdete na hrbtni strani.

Tehnični podatki

		BDS 43/Or- bital C	BDS 43/Or- bital C Spray
Podatki o zmogljivosti naprave			
Napetost	V	220- 240	220- 240
Število faz	~	1	1
Frekvenca	Hz	50	50
Največja dovoljena omrežna impedanca	Ω	0.401	0.401
Priključna moč	W	1100	1100
Stopnja zaščite		IPX4	IPX4
Prostornina rezervoarja za svežo vodo	l	12	12
Maks. naklon delovnega območja	%	2	2
Blazinica			
Delovna širina	mm	430	430

		BDS 43/Or- bital C	BDS 43/Or- bital C Spray
Premer blazinice	mm	430	430
Pribl. rotacijska hitrost blazinice	1/min	60	60

Okoljski pogoji

Dovoljeno temperaturno območje	°C	+5... +40	+5... +40
--------------------------------	----	--------------	--------------

Mere in mase

Dolžina	mm	690	690
Širina	mm	460	460
Višina	mm	1280	1280
Teža	kg	53	54

Ugotovljene vrednosti v skladu s standardom EN 60335-2-67

Skupna vrednost vibracij	m/s ²	<2,5	<2,5
Negotovost K	dB(A)	0,2	0,2
Raven tlaka hrupa	dB(A)	53,6	59
L _{pA}			
Negotovost K _{pA}	dB(A)	2	2
Raven moči hrupa	dB(A)	67,1	71,5
L _{WA} + negotovost			
K _{WA}			

Pridržujemo si pravico do tehničnih sprememb.

Izjava EU o skladnosti

S tem izjavljamo, da v nadaljevanju navedeni stroj zaradi svoje zasnove in konstrukcije ter v izvedbi, kakršno dajemo na tržišče, ustreza osnovnim zahtevam glede varnosti in varovanja zdravja v skladu z EU-direktivami. V primeru sprememb na stroju brez našega soglasja ta izjava izgubi veljavnost.

Izdelek: Čistilnik tal

Tip: 1.291-xxx

Zadevne EU-direktive

2006/42/ES (+2009/127/ES)

2014/30/EU

2011/65/EU

Uporabljeni harmonizirani standardi

EN 60335-1

EN 60335-2-67

EN 55014-1: 2006+A1: 2009+A2: 2011

EN 55014-2: 1997+A1: 2001+A2: 2008

EN 61000-3-2: 2014

EN 61000-3-3: 2013

EN 62233: 2008

Uporabljeni nacionalni standardi

Podpisniki delujejo v imenu in po pooblastilu uprave.



H. Jenner
Chairman of the Board of Management



S. Reiser
Director Regulatory Affairs & Certification

Pooblaščen oseba za dokumentacijo:

S. Reiser

Alfred Kärcher SE & Co. KG

Alfred-Kärcher-Str. 28 - 40

71364 Winnenden (Nemčija)

Tel.: +49 7195 14-0

Faks: +49 7195 14-2212

Winnenden, 1. 3. 2020

Spis treści

Wskazówki ogólne	111
Zastosowanie zgodne z przeznaczeniem.....	111
Wskazówki dotyczące bezpieczeństwa	111
Ochrona środowiska	112
Akcesoria i części zamienne	112
Zakres dostawy	112
Elementy obsługi.....	112
Montaż	113
Uruchamianie	114
Działanie	114
Wyłączenie z eksploatacji	115
Transport	115
Składowanie.....	115
Czyszczenie i konserwacja	116
Usuwanie usterek.....	116
Gwarancja	116
Dane techniczne	116
Deklaracja zgodności UE	117

Wskazówki ogólne



Przed rozpoczęciem użytkowania urządzenia należy przeczytać oryginalną instrukcję obsługi oraz

załączone wskazówki dotyczące bezpieczeństwa. Postępować zgodnie z podanymi instrukcjami.

Oba zeszyty przechować do późniejszego wykorzystania lub dla następnego użytkownika.

Zastosowanie zgodne z przeznaczeniem

Urządzenie należy użytkować wyłącznie w sposób zgodny z informacjami zawartymi w niniejszej instrukcji obsługi.

- To urządzenie jest przystosowane do użytku komercyjnego, np. w hotelach, szkołach, szpitalach, fabrykach, sklepach, biurach i lokalach na wynajem.
- Używać urządzenia tylko do czyszczenia twardych powierzchni, które są odporne na wilgoć i na polerowanie.
- Używać urządzenia tylko w temperaturze otoczenia od + 5°C do + 40°C.
- Urządzenie nie jest przeznaczone do czyszczenia podłóg zamrożonych (np. w chłodniach).
- Wyposażaj urządzenie tylko w oryginalne akcesoria i części zamienne.
- Używać urządzenia wyłącznie do czyszczenia podłóg w pomieszczeniach lub pod zadaszeniem.
- Nie używać urządzenia do czyszczenia publicznych ciągów komunikacyjnych.
- To urządzenie nie może być stosowane na wolnym powietrzu.
- Nie używać urządzenia w otoczeniu o właściwościach korozyjnych.
- Nigdy nie używaj urządzenia w przestrzeniach zagrożonych wybuchem.
- Używać urządzenia wyłącznie na powierzchniach o maksymalnym nachyleniu określonym w rozdziale „Dane techniczne”.
- akcesoria Do gniazdka w urządzeniu należy podłączać wyłącznie akcesoria, które są wymienione w rozdziale „Akcesoria”.

Wskazówki dotyczące bezpieczeństwa

Przed użytkowaniem urządzenia po raz pierwszy należy zapoznać się z niniejszą

instrukcją obsługi oraz załączoną broszurą „Zasady bezpieczeństwa dotyczące maszyn dyskowych, jednotarczowych” nr 5.956-659.0, a następnie postępować zgodnie z ich treścią.

Symbole na urządzeniu



Niebezpieczeństwo poparzenia

Pewne części urządzenia nagrzewają się podczas pracy.

Nie dotykać części oznaczonych w ten sposób, zanim ostygną.

Zabezpieczenia

⚠ OSTROŻNIE

Brak urządzeń zabezpieczających lub zmiany wprowadzone w urządzeniach

Urządzenia zabezpieczające służą ochronie użytkownika.

Dlatego nigdy nie wolno zmieniać ani pomijać urządzeń zabezpieczających.

Przycisk odblokowania

Nie można uruchomić urządzenia, jeśli nie zostanie naciśnięty przycisk odblokowania.

Ochrona środowiska



Materiały, z których wykonano opakowania, nadają się do recyklingu. Opakowania poddać utylizacji przyjaznej dla środowiska naturalnego.



Elektryczne i elektroniczne urządzenia zawierają cenne surowce wtórne, a często również takie części składowe jak baterie, akumulatory lub olej, które w razie niewłaściwej obsługi lub nieprawidłowej utylizacji mogą stanowić potencjalne zagrożenie dla zdrowia ludzkiego i środowiska naturalnego. Jednak te części składowe są niezbędne do prawidłowej pracy urządzenia. Urządzeń oznaczonych tym symbolem nie można wyrzucać do odpadów z gospodarstw domowych.

Wskazówki dotyczące składników (REACH)

Aktualne informacje dotyczące składników można znaleźć na stronie: www.kaercher.com/REACH

Akcesoria i części zamienne

Należy stosować tylko oryginalne akcesoria i części zamienne, ponieważ gwarantują one bezpieczną i bezawaryjną pracę urządzenia.

Informacje dotyczące akcesoriów i części zamiennych można znaleźć na stronie www.kaercher.com.

Akcesoria

Nazwa	Nr katalogowy
Pad, czerwony	6 369-470.0
Pad, zielony	6 369-472.0
Pad, czarny	6 369-473.0
Pad, niebieski	6 369-471.0
Pad, miękki, 5 sztuk	6 905-098.0
Pad SPP	6 371-344.0
Pad do polerowania, biały	6 369-469.0
Pad do polerowania, z włosami naturalnymi	6 371-149.0
Pad do polerowania, z lekkim uziarnieniem	6 371-081.0
Pad diamentowy, zielony, 5 sztuk	6 371-238.0
Pad diamentowy, biały, 5 sztuk	6 371-256.0
Pad diamentowy, żółty, 5 sztuk	6 371-257.0
Pad, mikrofibra	6 371-346.0
Pad, melamina, 2 sztuki	6 371-345.0
Zbiornik BDS 43/Orbital C	5 051-992.0

Zakres dostawy

Podczas rozpakowywania urządzenia należy sprawdzić, czy w opakowaniu znajdują się wszystkie elementy. W przypadku stwierdzenia braków w akcesoriach lub szkód powstałych w transporcie należy zwrócić się do dystrybutora.

Elementy obsługi

Rysunek A

- ① Dźwignia regulacji pochylenia
- ② Dźwignia dozująca roztwór czyszczący
- ③ Włacznik / wyłącznik
- ④ Przycisk odblokowania

- ⑤ Kabel sieciowy z wtyczką
- ⑥ Tabliczka znamionowa
- ⑦ Hak na kabel, obrotowy
- ⑧ Uchwyt
- ⑨ Zbiornik środka czyszczącego
- ⑩ Uchwyt
- ⑪ Głowica czyszcząca
- ⑫ Przelącznik sprayu *
- ⑬ Śruba zaciskowa *
- ⑭ Dysza *

* tylko w przypadku sprayu BDS 43/Orbital C

Montaż

Montaż popychacza

1. Wyrównać otwory w popychaczu do otworów w urządzeniu.

Rysunek B

- ① Urządzenie
- ② Śruba
- ③ Popychacz
- ④ Kable

2. Włóż i dokręć 4 śruby.
3. Włóż wtyczkę do sprzęgła.

Rysunek C

- ① Połowa obudowy
- ② Wtyczka
- ③ Gniazdo
4. Włóż obie połowy obudowy jedna w drugą, aby połączenie było chronione przed wodą rozpryskową.

Mocowanie haka na kabel

Do popychacza u góry i na dole mocuje się po jednym haku na kabel.

1. Przytrzymać obie połowy haka na kabel przy popychaczu.

Rysunek D

- ① Uchwyt na kabel
- ② Popychacz
2. Wsunąć obie połowy w siebie w kierunku wskazywanym strzałką.
3. Przełożyć śrubę przez hak na kabel.

Rysunek E

- ① Uchwyt gwiazdowy
- ② Śruba
4. Odkręcić uchwyt gwiazdowy.

5. Wsunąć hak na kabel do samego dołu i wyrównać go na popychaczu
6. Dokręcić uchwyt gwiazdowy.
7. Przymocować drugi hak na kabel do górnej części popychacza w ten sam sposób.

Zamocować zbiornik środka czyszczącego

1. Poluzować uchwyt gwiazdowy górnego haka na kabel.
2. Naprężyć łańcuch na zbiorniku środka czyszczącego.

Rysunek F

- ① Łańcuch
- ② Zbiornik środka czyszczącego
3. Podłączyć wąż do złączki węża na spodzie zbiornika środka czyszczącego.

Rysunek G

- ① Wąż
- ② Złączka węża

Wskazówka

Dolny hak na kabel musi być zamocowany jak najgłębiej, w przeciwnym razie dozowanie roztworu czyszczącego nie będzie działać prawidłowo.

4. Wsunąć zbiornik środka czyszczącego na dolny hak na kabel.

Rysunek H

- ① Zbiornik środka czyszczącego
- ② Dolny hak na kabel
5. Zsunąć górny hak na kabel w dół do zbiornika środka czyszczącego. Upewnić się, że czop na zbiorniku znajduje się w wycięciu haka na kabel.

Rysunek I

- ① Zbiornik środka czyszczącego
- ② Czop
- ③ Uchwyt gwiazdzisty
- ④ Wycięcie
6. Dokręcić uchwyt gwiazdowy na górnym haku na kabel.
7. Podłączyć wąż do złączki węża na urządzeniu.

Rysunek J

- ① Złączka węża
- ② Wąż

8. Przeprowadzić łańcuch przez otwór w uchwycie i zawiesić na dźwigni dozującej środka czyszczącego.

Rysunek K

- ① Dźwignia dozująca środek czyszczący
- ② Łańcuch

Podłączanie systemu natryskowego

Tylko spray BDS 43/Orbital C jest wyposażony w system natryskowy.

1. Włożyć wąż ze zbiornika środka czyszczącego na wlocie pompy.

Rysunek L

- ① Wąż
- ② Wlot pompy
- ③ Pompa
2. Włożyć część węża do wylotu pompy.

Rysunek M

- ① Wylot pompy
- ② Część węża
3. Włożyć drugi koniec części węża do dysz natryskowych rozdzielacza.

Rysunek N

- ① Część węża
- ② Dysze natryskowe rozdzielacza

Uruchamianie

Założyć pad

1. Wybrać pad odpowiedni do zadania czyszczenia.
2. Upewnić się, że wtyczka sieciowa jest odłączona.
3. Odchylić głowicę czyszczącą do góry, podnosząc ją za uchwyt.

Rysunek O

- ① Uchwyt
- ② Głowica czyszcząca
4. W razie potrzeby wyśrodkować pad i docisnąć go do tarczy napędowej.
5. Odchylić głowicę czyszczącą w dół.

Wlewanie środka czyszczącego

⚠ OSTRZEŻENIE

Nieodpowiednie środki czyszczące

Zagrożenie dla zdrowia, uszkodzenie urządzenia

Stosować tylko zalecane środki czyszczące. W przypadku stosowania innych środ-

ków czyszczących użytkownik ponosi ryzyko związane z bezpieczeństwem eksploatacji i zagrożeniem wypadkowym.

Stosować wyłącznie środki czyszczące niezawierające rozpuszczalników, kwasu solnego i fluorowodorowego.

Przestrzegać instrukcji bezpieczeństwa zamieszczonych na środkach czyszczących.

UWAGA

Niebezpieczeństwo uszkodzenia

Roztwór czyszczący o temperaturze powyżej 50°C może uszkodzić urządzenie.

Zbiornik środka czyszczącego napełniać tylko roztworem czyszczącym o temperaturze wynoszącej maksymalnie 50°C.

1. Wlać roztwór czyszczący do zbiornika środka czyszczącego.

Działanie

Wyregulować uchwyt.

⚠ OSTRZEŻENIE

Niebezpieczeństwo wypadku

Jeśli uchwyt zostanie przestawiony podczas pracy silnika, urządzenie może wykonywać niekontrolowane ruchy.

Uchwyt ustawiać tylko po wyłączeniu urządzenia.

1. Pociągnąć dźwignię regulacji pochylenia do góry i przytrzymać.
2. Ustawić uchwyt w wygodnej pozycji (mniej więcej na wysokości bioder).
3. Puścić dźwignię regulacji pochylenia.
4. Delikatnie przesunąć uchwyt w górę i w dół, aż się zablokuje.

Włączanie urządzenia

⚠ OSTRZEŻENIE

Niebezpieczeństwo odniesienia obrażeń

Bez tarcia o podłoże nakładka może osiągać bardzo duże prędkości. Może zostać wyrzucony i spowodować obrażenia.

Nie włączać urządzenia, gdy głowica czyszcząca jest podniesiona do góry.

Nie wolno przekraczać maksymalnej dopuszczalnej impedancji sieci w punkcie przyłącza elektrycznego (patrz Dane techniczne).

W razie wątpliwości dotyczących impedancji sieciowej występującej na danym przyłą-

czu należy zwrócić się do właściwego zakładu energetycznego.

UWAGA

Niebezpieczeństwo uszkodzenia

Jeśli urządzenie będzie używane przez dłuższy czas w jednym miejscu, pokrycie podłogi może zostać uszkodzone.

Zawsze przesunąć urządzenie, gdy jest ono włączone.

1. Całkowicie odwinąć przewód zasilający z uchwytów.
2. Włożyć wtyczkę sieciową do gniazdka.
3. Trzymać uchwyt oburącz.
4. Nacisnąć i przytrzymać przycisk zwalniający.
5. Nacisnąć włącznik / wyłącznik.
6. Zwolnić przycisk zwalniający.
7. Zwolnić włącznik / wyłącznik, aby prze-rwać pracę.

Czyszczenie

1. Włączyć urządzenie.
2. Pociągnąć dźwignię roztworu czyszczącego, jeśli podkładka ma być zaopatrywana w roztwór czyszczący.
3. Poprowadzić urządzenie po czyszczonej powierzchni.
4. W przypadku silnego zanieczyszczenia przejechać po danym miejscu kilka razy.
5. Następnie zassać brudną wodę odkurzaczem do płynów lub zetrzeć ją szmatką.

System rozpylania

Tylko spray BDS 43/Orbital C jest wyposażony w system rozpylania. W tym systemie roztwór czyszczący rozprowadzany jest z 2 dysz przed urządzeniem.

1. Ustawić przełącznik sprayu na „ON”.

Ustawianie dysz

1. Odkręcić śrubę zaciskową.
2. Wyrównać dyszę.
3. Dokręcić śrubę zaciskową.

Wyłączenie z eksploatacji

1. Odłączyć wtyczkę od gniazdka.
2. Pociągnąć do góry i przytrzymać dźwignię do ustawiania nachylenia.
3. Ustawić uchwyt w pozycji pionowej.

4. Zwolnić dźwignię do ustawiania nachylenia.
5. Usunąć pozostały roztwór czyszczący ze zbiornika środka czyszczącego.
6. Przepłukać zbiornik środka czyszczącego czystą wodą.
7. **Tylko BDS 43/Orbital C Spray:** Przepłukać system rozpylania czystą wodą.
8. Owinąć kabel sieciowy wokół haka na kabel.
9. Odchylić głowicę czyszczącą do góry, podnosząc ją za uchwyt.

Rysunek O

- ① Uchwyt
 - ② Głowica czyszcząca
10. Usunąć pad z tarczy napędowej.
 11. Wyczyścić urządzenie wilgotną ściereczką.

Transport

⚠ OSTROŻNIE

Nieuwzględnianie masy urządzenia

Niebezpieczeństwo odniesienia obrażeń i uszkodzenia

Podczas transportu zwrócić uwagę na masę urządzenia.

1. Pociągnąć dźwignię regulacji pochylenia i ustawić uchwyt pionowo.
2. Puścić dźwignię regulacji pochylenia.
3. Przechylić urządzenie do tyłu i jechać do miejsca docelowego.
4. Na czas transportu w pojazdach należy zabezpieczyć urządzenie przed ślizganiem się i przewróceniem zgodnie z obowiązującymi przepisami.

Składowanie

⚠ OSTROŻNIE

Nieuwzględnianie masy urządzenia

Niebezpieczeństwo odniesienia obrażeń i uszkodzenia

Podczas transportu i składowania uwzględnić masę urządzenia.

1. Urządzenie składać tylko w pomieszczeniach wewnętrznych.
2. W celu ochrony tarczy napędowej pada odchylić głowicę czyszczącą do góry, podnosząc ją za uchwyt.

Rysunek O

- ① Uchwyt
- ② Głowica czyszcząca

Czyszczenie i konserwacja

⚠ OSTRZEŻENIE

Niebezpieczeństwo odniesienia obrażeń
Urządzenie może się nieoczekiwanie uruchomić.

Przed rozpoczęciem pracy przy urządzeniu wyciągnij wtyczkę z gniazdka.

1. Brudne poduszki należy prać w temperaturze maksymalnie 60°C.
2. Wyczyścić obudowę urządzenia wilgotną szmatką, a następnie wytrzyj do sucha.
3. Sprawdź, czy urządzenie nie jest uszkodzone.

Usuwanie usterek

⚠ OSTRZEŻENIE

Niebezpieczeństwo odniesienia obrażeń
Urządzenie może się nieoczekiwanie uruchomić.

Przed rozpoczęciem pracy przy urządzeniu należy koniecznie wyciągnąć wtyczkę sieciową z gniazda.

W przypadku usterek, których nie można usunąć za pomocą poniższych wskazówek, proszę skontaktować się z obsługą klienta.

Niezadawalający wynik czyszczenia

- Wymienić brudną podkładkę.
- Wymienić zużytą podkładkę.
- Sprawdzić, czy stosowany środek czyszczący jest odpowiedni dla danego przypadku użycia.
- Sprawdzić, czy stosowana podkładka jest odpowiednia dla danego przypadku użycia.

Urządzenie silnie wibruje

- Sprawdzić centralne położenie podkładki na tarczy napędowej.
- Sprawdzić zamocowanie podkładki.

Podkładka nie obraca się

- Sprawdzić, czy ciała obce blokują tarczę napędową podkładki. W razie potrzeby usunąć ciała obce.
- Włożyć wtyczkę sieciową do gniazdka.

Tylko w przypadku sprayu BDS 43/ Orbital C

System rozpylania nie natryskuje lub natryskuje niedostatecznie

- Uzupelnnić zbiornik środka czyszczącego.
- Wyczyścić filtr w zbiorniku środka czyszczącego.
- Wyczyścić dysze.

Gwarancja

W każdym kraju obowiązują warunki gwarancji określone przez dystrybutora. Ewentualne usterki urządzenia usuwane są w okresie gwarancji bezpłatnie, o ile spowodowane są błędem materiałowym lub produkcyjnym. W sprawach napraw gwarancyjnych prosimy kierować się z dowodem zakupu do dystrybutora lub do autoryzowanego punktu serwisowego. (Adres znajduje się na odwrocie)

Dane techniczne

		BDS 43/Or- bital C	BDS 43/Or- bital C Spray
Wydajność urządzenia			
Napięcie	V	220- 240	220- 240
Faza	~	1	1
Częstotliwość	Hz	50	50
Maksymalna dopuszczalna impedancja sieci	Ω	0.401	0.401
Moc przyłącza	W	1100	1100
Stopień ochrony		IPX4	IPX4
Pojemność zbiornika czystszej wody	l	12	12
Maks. nachylenie obszaru roboczego	%	2	2
Podkładka			
Szerokość robocza	mm	430	430
Średnica podkładki	mm	430	430
Prędkość obrotowa podkładki ok.	1/min	60	60
Warunki otoczenia			
Dopuszczalny zakres temperatury	$^{\circ}\text{C}$	+5... +40	+5... +40
Wymiary i masa			
Długość	mm	690	690
Szerokość	mm	460	460
Wysokość	mm	1280	1280
Ciężar	kg	53	54

	BDS 43/Or- bital C	BDS 43/Or- bital C Spray
--	-----------------------------------	---

Wartości określone zgodnie z EN 60335-2-67

Całkowita wartość drgań	m/s^2	<2,5	<2,5
Niepewność pomiaru K	dB(A)	0,2	0,2
Poziom ciśnienie akustycznego L_{pA}	dB(A)	53,6	59
Niepewność pomiaru K_{pA}	dB(A)	2	2
Poziom mocy akustycznej L_{WA} + niepewność pomiaru K_{WA}	dB(A)	67,1	71,5

Zmiany techniczne zastrzeżone.

Deklaracja zgodności UE

Niniejszym oświadczamy, że określone poniżej urządzenie odpowiada pod względem koncepcji, konstrukcji oraz wprowadzonej przez nas do handlu wersji obowiązującym zasadniczym wymogom dyrektyw UE dotyczącym bezpieczeństwa i zdrowia. Wszelkie niezgodnione z nami modyfikacje urządzenia powodują utratę ważności tego oświadczenia.

Produkt: urządzenie do czyszczenia podłóg

Typ: 1.291-xxx

Obowiązujące dyrektywy UE

2006/42/WE (+2009/127/WE)

2014/30/UE

2011/65/UE

Zastosowane normy zharmonizowane

EN 60335-1

EN 60335-2-67

EN 55014-1: 2006+A1: 2009+A2: 2011

EN 55014-2: 1997+A1: 2001+A2: 2008

EN 61000-3-2: 2014

EN 61000-3-3: 2013

EN 62233: 2008

Zastosowane normy krajowe

-

Niżej podpisane osoby działają z upoważnienia zarządu przedsiębiorstwa.



H. Jenner
Chairman of the Board of Management



S. Reiser
Director Regulatory Affairs & Certification

Administrator dokumentacji:
S. Reiser

Alfred Kärcher SE & Co. KG
Alfred-Kärcher-Str. 28 - 40
71364 Winnenden (Germany)

Tel.: +49 7195 14-0

Faks: +49 7195 14-2212

Winnenden, 01.03.2020 r.

Cuprins

Indicații generale.....	117
Utilizarea conform destinației.....	117
Indicații privind siguranța	118
Protecția mediului	118
Accesorii și piese de schimb.....	118
Pachet de livrare	119
Elemente de operare	119
Montare.....	119
Punerea în funcțiune.....	120
Regim.....	120
Scoaterea din funcțiune	121
Transport.....	121
Depozitarea.....	122
Îngrijirea și întreținerea	122
Remediarea defecțiunilor	122
Garanție	122
Date tehnice.....	122
Declarație de conformitate UE	123

Indicații generale



Înainte de prima utilizare a aparatului, citiți aceste instrucțiuni de utilizare originale și indicațiile de siguranță aferente. Respectați aceste instrucțiuni.

Păstrați ambele manuale pentru utilizarea ulterioară sau pentru viitorul posesor.

Utilizarea conform destinației

Utilizați aparatul numai conform indicațiilor din aceste instrucțiuni de funcționare.

- Acest aparat este potrivit pentru uz comercial, de exemplu în hoteluri, școli, spitale, fabrici, magazine, birouri și magazine de închiriere.

- Folosiți aparatul pentru a curăța doar suprafețe dure care nu sunt sensibile la umezeală și care nu sunt sensibile la lustruire.
- Utilizați aparatul numai la o temperatură ambientală cuprinsă între + 5°C și + 40°C.
- Nu utilizați aparatul pentru a curăța pardoselile acoperite cu gheață (de exemplu, în depozite frigorifice).
- Echipați aparatul numai cu accesorii și piese de schimb originale.
- Utilizați aparatul doar pentru curățarea pardoselilor din spații interioare sau a suprafețelor acoperite.
- Nu folosiți aparatul pentru curățarea căilor de acces publice.
- Aparatul nu trebuie utilizat în spațiile exterioare.
- Nu folosiți aparatul într-un mediu coroziv.
- Evitați întotdeauna utilizarea aparatului în atmosfere potențial explozive.
- Utilizați aparatul pe suprafețe care nu depășesc gradul de înclinație maximă specificată în secțiunea „Date tehnice”.
- Conectați accesoriile doar la priza din dispozitivul listat în capitolul „Accesorii”.

Indicații privind siguranța

Înainte de prima utilizare a aparatului, citiți și respectați aceste instrucțiuni de funcționare și broșura cu indicații privind siguranța în cazul utilizării mașinilor monodisc, nr. 5.956-659.0 și procedați în conformitate cu acestea.

Simboluri pe aparat

Pericol de arsuri



Anumite părți ale aparatului se încălzesc în timpul funcționării. Nu atingeți părțile marcate în acest sens, înainte ca acestea să se răcească.

Dispozitive de siguranță

⚠ PRECAUȚIE

Dispozitive de siguranță care lipsesc sau care au fost modificate

Dispozitivele de siguranță au drept scop protecția dvs.

Nu modificați și nu ignorați niciodată dispozitivele de siguranță.

Buton de deblocare

Dacă butonul de deblocare nu este activat, aparatul nu poate fi pornit.

Protecția mediului



Materialele de ambalare sunt reciclabile. Vă rugăm să eliminați ambalajele în mod ecologic.



Aparatele electrice și electronice conțin materiale reciclabile prețioase și, uneori, componente precum baterii, acumulatori sau uleiuri, care, în cazul utilizării incorecte sau al eliminării necorespunzătoare, pot reprezenta un potențial pericol pentru sănătatea oamenilor și pentru mediul înconjurător. Pentru funcționarea corectă a aparatului, aceste componente sunt necesare. Aparatele marcate cu acest simbol nu trebuie aruncate la gunoierul menajer.

Observații referitoare la materialele conținute (REACH)

Informații actuale referitoare la materialele conținute puteți găsi la adresa: www.kaercher.com/REACH

Accesorii și piese de schimb

Utilizați numai accesorii originale și piese de schimb originale; ele asigură funcționarea în siguranță și fără avarii a aparatului. Informații despre accesorii și piesele de schimb se găsesc la adresa www.kaercher.com.

Accesorii

Denumire	Nr. comandă
Pad, roșu	6.369-470.0
Pad, verde	6.369-472.0
Pad, negru	6.369-473.0
Pad, albastru	6.369-471.0
Pad, bonetă, 5 bucăți	6.905-098.0
Pad SPP	6.371-344.0
Disc polisare, alb	6.369-469.0
Disc polisare, cu păr natural	6.371-149.0
Disc polisare, cu granulație fină	6.371-081.0

Denumire	Nr. comandă
Disc diamantat, verde, 5 bucăți	6.371-238.0
Disc diamantat, alb, 5 bucăți	6.371-256.0
Disc diamantat, galben, 5 bucăți	6.371-257.0
Pad, microfibră	6.371-346.0
Pad, melamină, 2 bucăți	6.371-345.0
Rezervor BDS 43/Orbital C	5.051-992.0

Pachet de livrare

La despachetare, verificați dacă conținutul pachetului este complet. Informați imediat distribuitorul dacă lipsesc părți componente sau dacă intervin defecțiuni la transport.

Elemente de operare

Figura A

- ① Maneta de reglare a înclinării
- ② Soluție de curățare a manetei de dozare
- ③ Comutator PORNIT / OPRIT
- ④ Buton de deblocare
- ⑤ Cablu de rețea cu ștecăr
- ⑥ Plăcuță cu caracteristici
- ⑦ Cârlig de cablu, rotativ
- ⑧ Mâner
- ⑨ Rezervor pentru detergent
- ⑩ Mâner
- ⑪ Vas de curățare
- ⑫ Comutator pulverizare*
- ⑬ Șurub de blocare *
- ⑭ Duză *

* numai cu BDS 43/Orbital C Spray

Montare

Se montează tija de împingere

1. Aliniați orificiile tijei de împingere cu orificiile din aparat.

Figura B

- ① Aparat
- ② Șurub
- ③ Tija de împingere
- ④ Cablu

2. 4 Înșurubați și strângeți șurubul.
3. Introduceți ștecărul în priză.

Figura C

- ① Jumătate din carcasă
 - ② Ștecăr
 - ③ Priză
4. Introduceți cele două jumătăți ale carcasei una în cealaltă, astfel încât îmbinarea să fie protejată împotriva stropirii cu apă.

Atașați cârligul de cablu

Un cârlig de cablu este atașat la tija de împingere din partea superioară și inferioară.

1. Țineți ambele jumătăți ale cârligului de cablu pe tija de împingere.

Figura D

- ① Cârlig de cablu
 - ② Tija de împingere
2. Împingeți ambele jumătăți una în cealaltă în direcția indicată de săgeată.
3. Introduceți șurubul prin cârligul cablului.

Figura E

- ① Mâner în formă de stea
 - ② Șurub
4. Deșurubați mânerul în formă de stea.
5. Împingeți cârligul de cablu în jos și aliniați-l pe tija de împingere
6. Înșurubați mânerul în formă de stea.
7. Fixați cel de-al doilea cârlig de cablu pe partea superioară a tije de împingere în același mod.

Atașați rezervorul de substanță de curățare

1. Eliberați mânerul în formă de stea al cârligului din partea superioară.
2. Legați lanțul de rezervorul de substanță de curățare.

Figura F

- ① Lanț
 - ② Rezervor de substanță de curățare
3. Conectați furtunul la niplul furtunului din partea de jos a rezervorului de substanță de curățare.

Figura G

- ① Furtun
- ② Niplu furtun

Indicație

Cârligul inferior al cablului trebuie atașat cât mai adânc posibil, în caz contrar dozarea soluției de curățare nu va funcționa corect.

4. Împingeți rezervorul de substanță de curățare pe cârligul de jos al cablului.

Figura H

- ① Rezervor de substanță de curățare
 - ② Cârligul de jos al cablului
5. Împingeți cârligul de sus al cablului în rezervorul de substanță de curățare. Asigurați-vă că dopul de pe rezervor este așezat în decupajul de pe cârligul cablului.

Figura I

- ① Rezervor de substanță de curățare
 - ② Dop
 - ③ Mâner în formă de stea
 - ④ Decupaj
6. Strângeți mânerul în formă de stea de pe cârligul superior al cablului.
7. Împingeți furtunul în niplul furtunului de pe aparat.

Figura J

- ① Niplu furtun
 - ② Furtun
8. Introduceți lanțul prin orificiul de pe mâner și agățați substanța de curățare pe maneta de dozare.

Figura K

- ① Manetă de dozare substanță de curățare
- ② Lanț

Conectați sistemul de pulverizare

Doar BDS 43/Orbital C Spray este echipat cu un sistem de pulverizare.

1. Introduceți furtunul din rezervorul pentru detergent în orificiul de intrare al pompei.

Figura L

- ① Furtun
 - ② Orificiul de intrare al pompei
 - ③ Pompă
2. Introduceți secțiunea de furtun în orificiul de ieșire al pompei.

Figura M

- ① Orificiul de ieșire al pompei
 - ② Secțiune de furtun
3. Introduceți celălalt capăt al secțiunii de furtun în duza de pulverizare.

Figura N

- ① Secțiune de furtun
- ② Duze de pulverizare pentru distribuitor

Punerea în funcțiune

Așezați padul

1. Selectați padul potrivit pentru activitatea de curățare.
2. Asigurați-vă că fișa de rețea este deconectată.
3. Înclinați vasul de curățare în sus ridicând mânerul.

Figura O

- ① Mâner
 - ② Vas de curățare
4. Centrați discul pe placa de antrenare și apăsați.
 5. Înclinați vasul de curățare în jos.

Se toarnă agent de curățare

⚠ AVERTIZARE

Soluție de curățat inadecvată

Pericol pentru sănătate, deteriorarea aparatului

Utilizați doar substanțe de curățare recomandate. Pentru alte substanțe de curățare, operatorul își asumă riscul ridicat în ceea ce privește siguranța în exploatare și pericolul de accidente.

Folosii numai substanțe de curățare care nu conțin dizolvanți, acid clorhidric și acid fluorhidric.

Respectați indicațiile privind siguranța referitoare la substanța de curățare.

ATENȚIE

Pericol de deteriorare

Soluția de curățare cu o temperatură de peste 50 °C poate deteriora aparatul.

Umpleți rezervorul introducând soluția de curățare care nu trebuie să aibă o temperatură mai mare de 50°C.

1. Umpleți rezervorul pentru detergent cu soluție de curățare.

Regim

Reglarea mânerului

⚠ AVERTIZARE

Pericol de accidentare

Dacă mânerul este reglat în timp ce motorul funcționează, aparatul poate efectua mișcări necontrolate.

Reglați mânerul numai când aparatul este oprit.

1. Trageți în sus maneta de reglare a înclinării și mențineți-o acolo.
2. Aduceți mânerul într-o poziție confortabilă (aproximativ la înălțimea taliei).
3. Eliberați maneta de reglare a înclinării.
4. Trageți ușor mânerul în sus și în jos până când se cuplează cu un clic.

Pornirea aparatului

⚠ AVERTIZARE

Pericol de rănire

Dacă nu se freacă de sol, padul poate ajunge la viteze de rotație foarte mari. Poate fi proiectat în afară și poate provoca leziuni. Nu porniți aparatul atunci când vasul de curățare este înclinat.

Impedanța maximă admisibilă a rețelei la punctul de racord electric (a se vedea datele tehnice) nu trebuie să fie depășită.

În caz de neclarități cu privire la impedanța de rețea de la punctul de racord, luați legătura cu furnizorul de energie electrică.

ATENȚIE

Pericol de deteriorare

Dacă aparatul funcționează o perioadă lungă de timp în același loc, se poate deteriora suprafața pardoselii.

Deplasați întotdeauna aparatul cât timp acesta este în funcțiune.

1. Desfaceți complet cablul de rețea de pe suporturile cablului.
2. Introduceți ștecărul într-o priză.
3. Țineți mânerul cu ambele mâini.
4. Apăsați și mențineți apăsat butonul de deblocare.
5. Apăsați comutatorul PORNIT/OPRIT.
6. Eliberați butonul de deblocare.
7. Eliberați comutatorul PORNIT/OPRIT pentru a întreprinde funcționarea.

Curățați

1. Porniți aparatul.
2. Trageți maneta de soluție de curățare atunci când este nevoie de soluție de curățare pe pad.
3. Treceți cu aparatul peste suprafața de curățat.

4. Dacă suprafața este foarte murdară, treceți peste ea de mai multe ori.
5. Apa murdară este apoi eliminată cu ajutorul unui aspirator cu aspirare umedă sau este ștersă cu o lavetă.

Sistem de pulverizare

Doar BDS 43/Orbital C Spray este echipat cu sistem de pulverizare. Cu ajutorul acestui sistem, soluția de curățare este aplicată din 2 duze în fața aparatului.

1. Setează comutatorul de pulverizare în poziția „PORNIT”.

Reglați duzele

1. Desfaceți șurubul de blocare.
2. Aliniați duza.
3. Strângeți șurubul de blocare.

Scoaterea din funcțiune

1. Scoateți ștecărul de rețea din priză.
2. Trageți în sus maneta de reglare a înclinării și mențineți-o acolo.
3. Trageți mânerul în poziție verticală.
4. Eliberați maneta de reglare a înclinării.
5. Scoateți soluția de curățare rămasă din rezervorul de substanță de curățare.
6. Clătiți rezervorul de substanță de curățare cu apă curată.
7. **Doar în cazul BDS 43/Orbital C Spray:** Clătiți sistemul de pulverizare cu apă curată.
8. Înfășurați cablul de rețea în jurul cârligului cablului.
9. Înclinați vasul de curățare în sus ridicând mânerul.

Figura O

- ① Mâner
- ② Vas de curățare

10. Scoateți padul de pe port pad.
11. Curățați aparatul cu o lavetă umedă.

Transport

△ PRECAUȚIE

Nerespectarea greutății

*Pericol de accidentare și de deteriorare
La transport țineți cont de greutatea aparatului.*

1. Trageți maneta de reglare a înclinării și așezați mânerul în poziție verticală.

2. Eliberați maneta de reglare a înclinării.
3. Înclinați aparatul spre partea din spate și transportați-l la destinație.
4. În timpul transportului într-un autovehicul, ancoreți aparatul în conformitate cu directivele aplicabile, pentru a preveni alunecarea și răsturnarea.

Depozitarea

△ PRECAUȚIE

Nerespectarea greutății

*Pericol de accidentare și de deteriorare
În cadrul transportului și al depozitării, țineți cont de greutatea aparatului.*

1. Depozitați aparatul doar în spații interioare.
2. Pentru a proteja port padul, înclinați vasul de curățare în sus ridicând mânerul.

Figura O

- ① Mâner
- ② Vas de curățare

Îngrijirea și întreținerea

△ AVERTIZARE

Pericol de rănire

*Aparatul poate porni în mod neașteptat.
Asigurați-vă că scoateți fișa de rețea din priză înainte de a începe să lucrați la aparat.*

1. Spălați padurile murdare la o temperatură maximă de 60°C.
2. Curățați carcasa aparatului cu o lavetă umedă și apoi frecați cu o lavetă uscată.
3. Asigurați-vă că cablul de rețea nu este deteriorat.

Remediarea defecțiunilor

△ AVERTIZARE

Pericol de rănire

*Aparatul poate porni în mod neașteptat.
Asigurați-vă că scoateți fișa de rețea din priză înainte de a începe să lucrați la aparat.*

În cazul defecțiunilor care nu pot fi remediate cu ajutorul următoarelor informații, vă rugăm să contactați serviciul de relații cu clienții.

Rezultat de curățare insuficient

- Înlocuiți padul murdar.
- Înlocuiți padul uzat.

- Verificați dacă agentul de curățare este utilizat în mod corespunzător.
- Verificați dacă padul utilizat este adecvat pentru utilizare.

Aparatul vibrează puternic

- Verificați dacă padul este poziționat în centru pe port pad.
- Verificați fixarea padului.

Padul nu se rotește

- Verificați dacă există obiecte străine care blochează port padul. La nevoie, îndepărtați obiectele străine.
- Introduceți ștecărul de rețea în priză.

Doar în cazul BDS 43/Orbital C Spray

Sistemul de pulverizare nu pulverizează sau pulverizează o cantitate insuficientă

- Reumpleți rezervorul pentru detergent.
- Curățați filtrul din rezervorul pentru detergent.
- Curățați duza.

Garanție

În fiecare țară sunt valabile condițiile de garanție publicate de distribuitorul nostru din țara respectivă. Eventuale defecțiuni ale acestui aparat, care survin în perioada de garanție și care sunt rezultatul unor defecte de fabricație sau de material, vor fi remediate gratuit. Pentru a putea beneficia de garanție, prezentați-vă cu chitanța de cumpărare la magazin sau la cea mai apropiată unitate de service autorizată. (Pentru adresă, consultați pagina din spațe)

Date tehnice

		BDS 43/Orbital C	BDS 43/Orbital C Spray
Date privind puterea aparatului			
Tensiune	V	220-240	220-240
Fază	~	1	1
Frecvență	Hz	50	50

		BDS 43/Orbital C	BDS 43/Orbital C Spray
Impedanță de rețea maximă admisă	Ω	0.401	0.401
Putere de conectare	W	1100	1100
Grad de protecție		IPX4	IPX4
Volum rezervor apă proaspătă	l	12	12
Pantă, zona de lucru, max.	%	2	2
Pad			
Lățime de lucru	mm	430	430
Diametru pad	mm	430	430
Numărul de rotații ale padului aprox.	1/min	60	60
Condiții de mediu			
Domeniu de temperatură admis	$^{\circ}\text{C}$	+5...+40	+5...+40
Dimensiuni și greutate			
Lungime	mm	690	690
Lățime	mm	460	460
Înălțime	mm	1280	1280
Greutate	kg	53	54
Valori calculate conform EN 60335-2-67			
Valoare vibrații, total	m/s^2	<2,5	<2,5
Incertitudine K	dB(A)	0,2	0,2
Nivel de zgomot L_{pA}	dB(A)	53,6	59
Incertitudine K_{pA}	dB(A)	2	2
Nivel de putere acustică $L_{WA} + \text{Incertitudine } K_{WA}$	dB(A)	67,1	71,5
Sub rezerva modificărilor tehnice.			
Declarație de conformitate UE			
Prin prezenta, declarăm că aparatul indicat mai jos corespunde cerințelor fundamentale privind siguranța și sănătatea prevăzute în directivele UE relevante, prin proiectarea și construcția sa, precum și în versiunea			

comercializată de noi. În cazul efectuării unei modificări a aparatului care nu a fost convenită cu noi, această declarație își pierde valabilitatea.

Produs: Dispozitiv de curățare a pardoseliilor

Tip: 1.291-xxx

Directive UE relevante

2006/42/UE (+2009/127/UE)

2014/30/UE

2011/65/UE

Norme armonizate aplicate

EN 60335-1

EN 60335-2-67

EN 55014-1: 2006+A1: 2009+A2: 2011

EN 55014-2: 1997+A1: 2001+A2: 2008

EN 61000-3-2: 2014

EN 61000-3-3: 2013

EN 62233: 2008

Standarde naționale aplicate

-

Semnatarii acționează în numele și prin împuternicirea Consiliului director.



H. Jenner
Chairman of the Board of Management



S. Reiser
Director Regulatory Affairs & Certification

Însărcinat cu elaborarea documentației:

S. Reiser

Alfred Kärcher SE & Co. KG

Alfred-Kärcher-Str. 28 - 40

71364 Winnenden (Germania)

Tel.: +49 7195 14-0

Fax: +49 7195 14-2212

Winnenden, 2020/03/01

Obsah

Všeobecné upozornenia	124
Používanie v súlade s účelom	124
Bezpečnostné pokyny	124
Ochrana životného prostredia	124
Príslušenstvo a náhradné diely	125
Rozsah dodávky	125
Ovládacie prvky	125
Montáž	125
Uvedenie do prevádzky	126
Prevádzka	127
Vyradenie z prevádzky	127

Preprava	128
Skladovanie	128
Starostlivosť a údržba	128
Pomoc pri poruchách	128
Záruka	128
Technické údaje	129
EÚ vyhlásenie o zhode	129

Všeobecné upozornenia



Pred prvým použitím prístroja si prečítajte tento originálny návod na obsluhu a priložené bezpečnostné pokyny. Riadte sa informáciami a pokynmi, ktoré sú v nich uvedené.

Obidva dokumenty si uschovajte pre neskoršie použitie alebo pre nasledujúceho majiteľa.

Používanie v súlade s účelom

Tento prístroj používajte výlučne na úlohy uvedené v tomto návode na obsluhu.

- Tento prístroj je vhodný na priemyselné použitie, napr. v hoteloch, školách, nemocniciach, továrňach, obchodoch, kanceláriách a prenajatých priestoroch.
- Prístroj používajte iba na čistenie tvrdých povrchov, ktoré nie sú citlivé na vlhkosť a na leštenie.
- Prístroj používajte iba pri teplote okolia v rozsahu +5 °C a +40 °C.
- Prístroj nepoužívajte na čistenie zamrznutých podláh (napr. v chladiarňach).
- Na výbavu prístroja používajte iba originálne príslušenstvo a náhradné diely.
- Prístroj používajte iba na čistenie interiérových podláh alebo krytých povrchov.
- Prístroj nepoužívajte na čistenie verejných dopravných ciest.
- Prístroj sa nesmie používať vo vonkajšom prostredí.
- Prístroj nikdy nepoužívajte v korozívnom prostredí.
- Prístroj nikdy nepoužívajte v potenciálne výbušnej atmosfére.
- Prístroj používajte iba na povrchy s maximálnym sklonom, ktorý je uvedený v časti „Technické údaje“.
- K zásuvke prístroja pripájajte len príslušenstvo, ktoré je uvedené v kapitole „Príslušenstvo“.

Bezpečnostné pokyny

Pred prvým použitím prístroja si prečítajte a dodržiavajte tento návod na obsluhu a priloženú brožúru Bezpečnostné pokyny pre jednokotúčové prístroje, č. 5.956-659.0 a riadte sa informáciami a pokynmi, ktoré sú v nich uvedené.

Symbole na prístroji



Nebezpečenstvo popálenia

Niektoré časti prístroja sa počas prevádzky zahrievajú.

Nedotýkajte sa takto označených častí skôr ako vychladnú.

Bezpečnostné zariadenia

⚠ UPOZORNENIE

Chýbajúce alebo zmenené bezpečnostné zariadenia

Bezpečnostné zariadenia slúžia na vašu ochranu.

Nikdy nemeňte ani neobchádzajte bezpečnostné zariadenia.

Tlačidlo na odblokovanie

Ak nie je tlačidlo na odblokovanie stlačené, prístroj nie je možné spustiť.

Ochrana životného prostredia



Obalové materiály sú recyklovateľné.

Obaly zlikvidujte ekologickým spôsobom.



Elektrické a elektronické zariadenia obsahujú cenné recyklovateľné materiály a často aj komponenty ako napr. batérie, akumulátory alebo olej, ktoré pri nesprávnej manipulácii alebo likvidácii môžu predstavovať potenciálne nebezpečenstvo pre ľudské zdravie a životné prostredie. Tieto komponenty sú však pre správnu prevádzku zariadenia nevyhnutné. Zariadenia označené týmto symbolom nesmú byť likvidované spolu s domovým odpadom.

Informácie o obsiahnutých látkach (REACH)

Aktuálne informácie o obsiahnutých látkach sú uvedené na internetovej stránke: www.kaercher.com/REACH

Príslušenstvo a náhradné diely

Používajte len originálne príslušenstvo a originálne náhradné diely, pretože takéto komponenty zaručujú bezpečnú a bezporuchovú prevádzku zariadenia.

Informácie o príslušenstve a náhradných dieloch sa nachádzajú na stránke www.kaercher.com.

Príslušenstvo

Názov	Obj. č.
Pad, červený	6.369-470.0
Pad, zelený	6.369-472.0
Pad, čierny	6.369-473.0
Pad, modrý	6.369-471.0
Pad, kryt motora, 5 kusov	6.905-098.0
Pad SPP	6.371-344.0
Leštiaci pad, biely	6.369-469.0
Leštiaci pad, s prírodnými vlasmi	6.371-149.0
Leštiaci pad, s miernou zrnitosťou	6.371-081.0
Diamantový pad, zelený, 5 ks	6.371-238.0
Diamantový pad, biely, 5 ks	6.371-256.0
Diamantový pad, žltý, 5 kusov	6.371-257.0
Pad z mikrovlákná	6.371-346.0
Pad z melamínu, 2 kusy	6.371-345.0
Nádrž BDS 43/Orbital C	5.051-992.0

Rozsah dodávky

Pri rozbaľovaní skontrolujte, či je obsah kompletný. V prípade chýbajúceho príslušenstva alebo pri výskyte poškodení spôsobených prepravou informujte Vášho predajcu.

Ovládacie prvky

Obrázok A

- ① Páka na nastavenie sklonu
- ② Dávkovacia páka na čistiaci roztok
- ③ Zapínač/vypínač
- ④ Tlačidlo na odblokovanie
- ⑤ Sieťový kábel so sieťovou zástrčkou
- ⑥ Typový štítok
- ⑦ Hák na káble, otočný
- ⑧ Rukoväť

- ⑨ Nádrž na čistiaci prostriedok
- ⑩ Rukoväť
- ⑪ Čistiaca hlava
- ⑫ Spínač spreja *
- ⑬ Upínacia skrutka *
- ⑭ Dýza *

* iba pri BDS 43/Orbital C Spray

Montáž

Montáž posuvnej tyče

1. Otvory v posuvnej tyči vyrovnajte s otvormi v prístroji.

Obrázok B

- ① Prístroj
 - ② Skrutka
 - ③ Posuvná tyč
 - ④ Káble
2. Zaskrutkujte a utiahnite 4 skrutky.
 3. Zasuňte zástrčku do spojky.

Obrázok C

- ① Polovica puzdra
 - ② Zástrčka
 - ③ Zdierka
4. Vložte dve polovice puzdra do seba tak, aby spojenie bolo chránené proti striekajúcej vode.

Nasadenie háka na kábel

Na posuvnej tyči sú v hornej a dolnej časti pripevnené háky na kábel.

1. Obe polovice háka na kábel držte na posuvnej tyči.

Obrázok D

- ① Hák na kábel
 - ② Posuvná tyč
2. Obidve polovice zatlačte do seba v smere šípky.
 3. Skrutku vsuňte cez hák na kábel.

Obrázok E

- ① Hviezdicová rukoväť
 - ② Skrutka
4. Odskrutkujte hviezdnicovú rukoväť.
 5. Hák na kábel posuňte celkom nadol a zarovnajte ho s posuvnou tyčou
 6. Utiahnite hviezdnicovú rukoväť.
 7. Rovnakým spôsobom pripevnite druhý hák na kábel k hornej časti posuvnej tyče.

Pripojenie nádrže na čistiaci prostriedok

1. Uvoľnite hviezdnicovú rukoväť na hornom háku na kábel.
2. Režaz priskrutkujte na nádrž na čistiaci prostriedok.

Obrázok F

- ① Režaz
 - ② Nádrž na čistiaci prostriedok
3. Pripojte hadicu k hadicovej vsuvke na spodnej časti nádrže na čistiaci prostriedok.

Obrázok G

- ① Hadica
- ② Hadicová vsuvka

Upozornenie

Dolný hák na kábel musí byť namontovaný na čo najnižšom mieste, pretože inak nebude dávkovanie čistiaceho roztoku fungovať správne.

4. Zasuňte nádrž na čistiaci prostriedok na spodný hák na kábel.

Obrázok H

- ① Nádrž na čistiaci prostriedok
 - ② Dolný hák na kábel
5. Zatlačte horný hák na kábel nadol do nádrže na čistiaci prostriedok. Uistite sa, že čap na nádrži je vo výreze na háku na kábel.

Obrázok I

- ① Nádrž na čistiaci prostriedok
 - ② Čap
 - ③ Hviezdicová rukoväť
 - ④ Výrez
6. Utiahnite hviezdnicovú rukoväť na hornom háku na kábel.
 7. Hadicu nasuňte na hadicovú vsuvku na prístroji.

Obrázok J

- ① Hadicová vsuvka
 - ② Hadica
8. Režaz pretiahnite cez otvor na rukoväti a zaveste na dávkovaciu páku čistiaceho prostriedku.

Obrázok K

- ① Dávkovacia páka čistiaceho prostriedku
- ② Režaz

Pripojenie rozstrekovacieho systému

Iba prístroj BDS 43/Orbital C Spray je vybavený rozstrekovacím systémom.

1. Hadicu nádrže na čistiaci prostriedok nasuňte na vstup čerpadla.

Obrázok L

- ① Hadica
 - ② Vstup čerpadla
 - ③ Čerpadlo
2. Vložte hadicovú časť na výstup čerpadla.

Obrázok M

- ① Výstup čerpadla
 - ② Hadicový kus
3. Vložte druhý koniec hadicového kusa do rozvádzača rozprašovacích dýz.

Obrázok N

- ① Hadicový kus
- ② Rozvádzač rozprašovacích dýz

Uvedenie do prevádzky

Nasadenie padu

1. Zvoľte pad vhodný na čistiace úkony.
2. Zabezpečte, aby sieťová zástrčka bola vytiahnutá.
3. Vyklopte čistiacu hlavu nahor zdvihnutím za rukoväť.

Obrázok O

- ① Rukoväť
 - ② Čistiaca hlavica
4. Vycentrujte a zatlačte pad na unášač.
 5. Čistiacu hlavu sklopte smerom nadol.

Naplnenie čistiaceho prostriedku

⚠ VÝSTRAHA

Nevhodné čistiace prostriedky

Nebezpečenstvo ohrozenia zdravia, poškodenie prístroja

Používajte len odporúčané čistiace prostriedky. Za iné čistiace prostriedky z hľadiska prevádzkovej bezpečnosti a nebezpečenstva poranenia zvýšené riziko znáša prevádzkovateľ.

Používajte len čistiace prostriedky, ktoré neobsahujú rozpúšťadlá, kyselinu soľnú a kyselinu fluórovodíkovú.

Dodržiavajte bezpečnostné pokyny uvedené na čistiacich prostriedkoch.

POZOR

Nebezpečenstvo poškodenia

Čistiaci roztok s teplotou nad 50 °C môže viesť k poškodeniu prístroja.

Do nádrže na čistiaci prostriedok nalievajte len čistiaci roztok s maximálnou teplotou 50 °C.

1. Čistiaci roztok nalejte do nádrže na čistiaci prostriedok.

Prevádzka

Nastavenie rukoväte

⚠ VÝSTRAHA

Nebezpečenstvo úrazu

Ak je rukoväť nastavená počas chodu motora, prístroj môže vykonávať nekontrolované pohyby.

Nastavenie rukoväte vykonajte len pri vypnutom prístroji.

1. Vytiahnite páku na nastavenie sklonu a pridržte ju.
2. Rukoväť uveďte do pohodlnej polohy (približne výška pásu).
3. Uvoľnite páku na nastavenie sklonu.
4. Rukoväť zľahka pohybujte nahor a nadol, kým nezapadne.

Zapnutie prístroja

⚠ VÝSTRAHA

Nebezpečenstvo poranenia

Bez trenia so zemou môže pad dosiahnuť veľmi vysoké otáčiky. Môže sa vymrštiť a spôsobiť zranenie.

Nezapínajte prístroj, keď je čistiaca hlava vyklopená nahor.

Nesmie dôjsť k prekročeniu maximálnej povolenej impedancie siete v bode elektrického pripojenia (pozrite si časť "Technické údaje").

V prípade nejasností týkajúcich sa impedancie siete prítomnej vo vašom bode pripojenia sa skontaktujte s vaším dodávateľom elektrickej energie.

POZOR

Nebezpečenstvo poškodenia

Pri dlhodobom používaní prístroja na jednom mieste môže dôjsť k poškodeniu podlahovej krytiny.

Vždy pohybujte prístrojom, keď je zapnutý.

1. Sieťový kábel celkom odviňte z držiakov káblov.
2. Sieťovú zástrčku zasuňte do zásuvky.
3. Rukoväť pevne držte oboma rukami.
4. Stlačte a podržte tlačidlo na odblokovanie.
5. Stlačte zapínač/vypínač.
6. Uvoľnite tlačidlo na odblokovanie.
7. Na prerušenie činnosti uvoľnite zapínač/vypínač.

Čistenie

1. Zapnite prístroj.
2. Ak sa má pad napájať čistiacim roztokom, potiahnite páčku čistiaceho roztoku.
3. Prístroj vedte cez povrch, ktorý sa má vyčistiť.
4. Ak je niektorá časť veľmi znečistená, prejdite cez ňu niekoľkokrát.
5. Potom znečistenú vodu odsajte mokrým vysávačom alebo utrite handrou.

Postrekovací systém

Iba prístroj BDS 43/Orbital C Spray je vybavený postrekovacím systémom. V tomto systéme sa čistiaci roztok aplikuje z 2 dýz pred prístrojom.

1. Spínač spreja prepnite do polohy „ON“.

Nastavenie dýz

1. Uvoľnite upínaciu skrutku.
2. Vyrovnajte dýzu.
3. Uťahnite upínaciu skrutku.

Vyradenie z prevádzky

1. Sieťovú zástrčku vyťahnite zo zásuvky.
2. Vyťahnite páku na nastavenie sklonu a pridržte ju.
3. Rukoväť nastavte do zvislej polohy.
4. Uvoľnite páku na nastavenie sklonu.
5. Zvyšný čistiaci roztok odstráňte z nádrže na čistiaci prostriedok.
6. Nádrž na čistiaci vodu vypláchnite čistou vodou.
7. **Iba BDS 43/Orbital C Spray:** Postrekovací systém vypláchnite čistou vodou.
8. Sieťový kábel navíňte na hák na kábel.
9. Vyklopte čistiacu hlavu nahor zdvihnutím za rukoväť.

Obrázok O

- ① Rukoväť
 - ② Čistiaca hlavica
10. Vyberte pad z unášača.
 11. Zariadenie očistite vlhkou utierkou.

Preprava

△ UPOZORNENIE

Nerešpektovanie hmotnosti

*Nebezpečenstvo zranenia a poškodenia
Pri preprave dbajte na hmotnosť prístroja.*

1. Potiahnite páku na nastavenie sklonu a rukoväť nastavte zvislo.
2. Uvoľnite páku na nastavenie sklonu.
3. Prístroj prevráťte dozadu a prejdite do cieľa.
4. Pri preprave vo vozidlách prístroj zaistite proti zošmyknutiu a prevráteniu v zmysle platných smerníc.

Skladovanie

△ UPOZORNENIE

Nerešpektovanie hmotnosti

*Nebezpečenstvo zranenia a poškodenia
Pri skladovaní a preprave dbajte na hmotnosť prístroja.*

1. Zariadenie skladujte len vo vnútorných priestoroch.
2. Na ochranu unášača padu vyklopte čistiacu hlavu zdvihnutím rukoväte nahor.

Obrázok O

- ① Rukoväť
- ② Čistiaca hlavica

Starostlivosť a údržba

△ VÝSTRAHA

Nebezpečenstvo poranenia

*Prístroj sa môže neočakávane spustiť.
Predtým, ako začnete pracovať na prístroji, nezabudnite vyťahnúť sieťovú zástrčku zo zásuvky.*

1. Znečistené pady umývajte pri teplote maximálne 60 °C.
2. Očistite kryt prístroja vlhkou utierkou a potom ho utrite dosucha.
3. Skontrolujte, či nie je poškodený sieťový kábel.

Pomoc pri poruchách

⚠ VÝSTRAHA

Nebezpečenstvo poranenia

Prístroj sa môže neočakávane spustiť.

Predtým, ako začnete pracovať na prístroji, nezabudnite vytriahnuť sieťovú zástrčku zo zásuvky.

V prípade porúch, ktoré sa nedajú odstrániť pomocou nasledujúcich informácií, sa skontaktujte so zákaznickým servisom.

Nedostatočný výsledok čistenia

- Vymeňte znečistený pad.
- Vymeňte opotrebovaný pad.
- Skontrolujte vhodnosť použitého čistiacieho prostriedku pre príslušnú aplikáciu.
- Skontrolujte vhodnosť padu pre príslušnú aplikáciu.

Prístroj silne vibruje

- Skontrolujte stredovú polohu padu na unášači.
- Skontrolujte upevnenie padu.

Pad sa neotáča

- Skontrolujte, či cudzie predmety neblokujú unášač padu. V prípade potreby odstráňte cudzie telesá.
- Zasuňte sieťovú zástrčku do zásuvky.

Iba pri BDS 43/Orbital C Spray

Postrekovací systém nestríeka alebo nestríeka dostatočne

- Doplníte nádrž na čistiaci prostriedok.
- Vyčistíte filter v nádrži na čistiaci prostriedok.
- Vyčistíte dýzy.

Záruka

V každej krajine platia záručné podmienky vydané našou príslušnou distribučnou spoločnosťou. Prípadné poruchy Vášho zariadenia odstránime v rámci záručnej doby zadarmo, pokiaľ ich príčinou boli materiálové alebo výrobné chyby. Pri uplatňovaní záruky sa spolu s dokladom o kúpe obráťte na Vášho predajcu alebo na najbližšie autorizované servisné stredisko.
(adresa je uvedená na zadnej strane)

Technické údaje

		BDS 43/Orbital C	BDS 43/Orbital C Spray
Výkonové údaje prístroja			
Napätie	V	220-240	220-240
Fáza	~	1	1
Frekvencia	Hz	50	50
Maximálne povolená impedancia siete	Ω	0.401	0.401
Príkon	W	1100	1100
Stupeň ochrany		IPX4	IPX4
Objem nádrže na čistú vodu	l	12	12
Max. stúpanie pracovnej oblasti	%	2	2
Pad			
Pracovná šírka	mm	430	430
Priemer padu	mm	430	430
Otáčky padu cca	1/min	60	60
Podmienky prostredia			
Povolený rozsah teplôt	°C	+5...+40	+5...+40
Rozmery a hmotnosti			
Dĺžka	mm	690	690
Šírka	mm	460	460
Výška	mm	1280	1280
Hmotnosť	kg	53	54
Zistené hodnoty podľa EN 60335-2-67			
Celková hodnota vibrácií	m/s ²	<2,5	<2,5
Neistota K	dB(A)	0,2	0,2
Hladina akustického tlaku L _{pA}	dB(A)	53,6	59
Neistota K _{pA}	dB(A)	2	2
Hladina akustického výkonu L _{WA} + Neistota K _{WA}	dB(A)	67,1	71,5

Technické zmeny vyhradené.

EU vyhlásenie o zhode

Týmto prehlasujeme, že nižšie označený stroj zodpovedá na základe svojej koncepcie a konštrukčného vyhotovenia, ako aj od vyhotovení, ktoré sme uviedli do prevádzky, príslušným základným bezpečnostným a zdravotným požiadavkám smerníc ES. V prípade zmeny, ktorú neschválime, stráca toto prehlásenie platnosť.

Výrobok: Podlahový čistič

Typ: 1.291-xxx

Príslušné smernice EÚ

2006/42/ES (+2009/127/ES)

2014/30/EÚ

2011/65/EÚ

Aplikované harmonizované normy

EN 60335-1

EN 60335-2-67

EN 55014-1: 2006+A1: 2009+A2: 2011

EN 55014-2: 1997+A1: 2001+A2: 2008

EN 61000-3-2: 2014

EN 61000-3-3: 2013

EN 62233: 2008

Aplikované vnútroštátne normy

-

Podpísaní jednájú v poverení a s plnou mocou vedenia spoločnosti.



H. Jenner

Chairman of the Board of Management



S. Reiser

Director Regulatory Affairs & Certification

Osoba zodpovedná za dokumentáciu:

S. Reiser

Alfred Kärcher SE & Co. KG

Alfred-Kärcher-Str. 28 - 40

71364 Winnenden (Germany)

Tel.: +49 7195 14-0

Fax: +49 7195 14-2212

Winnenden, 01.03.2020

Sadržaj

Opće napomene	130
Pravilna uporaba	130
Sigurnosni napuci	130
Zaštita okoliša	130
Pribor i zamjenski dijelovi	130
Sadržaj isporuke	131
Upravljački elementi	131

Montaža	131
Puštanje u pogon	132
Rad	133
Stavljanje izvan pogona	133
Transport	134
Skladištenje	134
Njega i održavanje	134
Pomoć u slučaju smetnji	134
Jamstvo	134
Tehnički podaci	134
EU izjava o sukladnosti	135

Opće napomene



Prije prve uporabe Vašeg uređaja pročitajte ove originalne upute za rad i priložene Sigurnosne naputke. Postupajte u skladu s njima.

Čuvajte obje knjižice za kasniju uporabu ili za sljedećeg vlasnika.

Pravilna uporaba

Ovaj uređaj koristite isključivo u skladu s navodima ovih uputa za rad.

- Ovaj uređaj prikladan je za komercijalnu uporabu, npr. u hotelima, školama, bolnicama, tvornicama, trgovinama, uredima i iznajmljivačkim prostorima.
- Uređaj koristite samo za čišćenje tvrdih površina koje nisu osjetljive na vlagu ili na poliranje.
- Uređaj koristite samo pri temperaturi okoline između +5°C i +40°C.
- Ne koristite uređaj za čišćenje smrznutih podova (npr. u hladnjačama).
- Uređaj opremite samo originalnom dodatnom opremom i rezervnim dijelovima.
- Uređaj koristite samo za čišćenje podova u zatvorenom odn. pokrivenih površina.
- Ne koristite uređaj za čišćenje javnih prometnica.
- Ovaj uređaj ne smije se koristiti na otvorenom.
- Ne koristite uređaj u korozivnom okruženju.
- Nikada nemojte koristiti uređaj u potencijalno eksplozivnim okruženjima.
- Uređaj koristite samo na površinama s maksimalnim nagibom, kako je navedeno u odjeljku "Tehnički podaci".
- Na utičnicu na uređaju spajajte samo dodatnu opremu koja je navedena u poglavlju "Dodatna oprema".

Sigurnosni napuci

Prije prve uporabe uređaja pročitajte i pridržavajte se ovih uputa za rad i priložene brošure sa sigurnosnim napucima za strojeve s diskom br. 5.956-659.0 te postupajte u skladu s njima.

Simboli na uređaju



Opasnost od opekline

Određeni dijelovi uređaja tijekom rada se zagrijavaju.

Dijelove označene ovim simbolom nemojte dirati prije nego što se ohlade.

Sigurnosni uređaji

⚠ OPREZ

Manjkavi ili izmijenjeni sigurnosni uređaji
Sigurnosni uređaji služe vašoj zaštiti.

Nikad ne mijenjajte sigurnosne uređaje i nemojte ih zaobilaziti.

Tipka za deblokiranje

Uređaj se ne može pokrenuti, ako se ne pritisne tipka za deblokiranje.

Zaštita okoliša



Ambalažni se materijali mogu reciklirati. Molimo odložite ambalažu na ekološki prihvatljiv način.



Električni i elektronički uređaji sadrže vrijedne reciklažne materijale, a često i sastavne dijelove poput baterija, punjivih baterija ili ulja koji kod nepropisnog rukovanja ili nepravilnog odlaganja u otpad mogu predstavljati potencijalnu opasnost za ljudsko zdravlje i okoliš. Međutim, ti su sastavni dijelovi potrebni za pravilan rad uređaja. Uređaji koji su označeni ovim simbolom ne smiju se odlagati zajedno s kućnim otpadom.

Napomene o sastojcima (REACH)

Aktualne informacije o sastojcima pronađite na: www.kaercher.com/REACH

Pribor i zamjenski dijelovi

Koristite samo originalan pribor i originalne zamjenske dijelove jer oni jamče siguran i nesmetan rad uređaja.

Informacije o priboru i zamjenskim dijelovima pronađite na www.kaercher.com.

Pribor

Opis	Kataloški br.
Jastučić, crveni	6.369-470.0
Jastučić, zeleni	6.369-472.0
Jastučić, crni	6.369-473.0
Jastučić, plavi	6.369-471.0
Jastučić, poklopac, 5 komada	6.905-098.0
Jastučić SPP	6.371-344.0
Jastučić za poliranje, bijeli	6.369-469.0
Jastučić za poliranje, s prirodnom dlakom	6.371-149.0
Jastučić za poliranje, sa sitnim brusnim zrnom	6.371-081.0
Dijamantni jastučić, zeleni, 5 komada	6.371-238.0
Dijamantni jastučić, bijeli, 5 komada	6.371-256.0
Dijamantni jastučić, žuti, 5 komada	6.371-257.0
Jastučić, mikrovlakna	6.371-346.0
Jastučić, melamin, 2 komada	6.371-345.0
Spremnik BDS 43 / Orbital C	5.051-992.0

Sadržaj isporuke

Kod raspakivanja provjerite je li sadržaj potpun. U slučaju nedostatka pribora ili štete nastale prilikom transporta obavijestite svog prodavača.

Upravljački elementi

Slika A

- 1 Ručica za podešavanje nagiba
- 2 Ručica za doziranje otopine za čišćenje
- 3 Sklopka za uključivanje/isključivanje
- 4 Tipka za deblokiranje
- 5 Mrežni kabel sa strujnim utikačem
- 6 Natpisna pločica
- 7 Kuka za kabel, rotirajuća
- 8 Ručka
- 9 Spremnik sredstva za čišćenje
- 10 Ručka
- 11 Glava za čišćenje
- 12 Prekidač Spray *
- 13 Stezni vijak *
- 14 Mlaznica *

* samo kod BDS 43 / Orbital C Spray

Montaža

Montaža potisne šipke

1. Poravnajte rupe na potisnoj šipki s rupama u uređaju.

Slika B

- ① Uređaj
 - ② Vijak
 - ③ Potisna šipka
 - ④ Kabel
2. Uvrnite 4 vijaka i pritegnite ih.
 3. Utikač utaknite u utičnicu.

Slika C

- ① Polovica kućišta
 - ② Utikač
 - ③ Utičnica
4. Objе polovice kućišta umetnite jednu u drugu kako bi spoj bio zaštićen od prskanja vode.

Montaža kuke za kabel

Kuka za kabel pričvršćuje se gore i dolje na potisnu šipku.

1. Objе polovice kuke za kabel držite na potisnoj šipci.

Slika D

- ① Kuka za kabel
 - ② Potisna šipka
2. Objе polovice gurnite jednu u drugu u smjeru strelice.
 3. Kroz kuku za kabel umetnite vijak.

Slika E

- ① Zvezdasta ručica
 - ② Vijak
4. Navrnite zvezdastu ručicu.
 5. Kuku za kabel gurnite dolje do kraja i poravnajte je na potisnoj šipci.
 6. Pritegnite zvezdastu ručicu.
 7. Na isti način pričvrstite i drugu kuku za kabel na vrh potisne šipke.

Pričvršćivanje spremnika sredstva za čišćenje

1. Otpustite zvezdastu ručicu gornje kuke za kabel.
2. Vijcima pričvrstite lanac na spremniku sredstva za čišćenje.

Slika F

- ① Lanac
 - ② Spremnik sredstva za čišćenje
3. Pričvrstite crijevo na crijevni priključak s donje strane spremnika sredstva za čišćenje.

Slika G

- ① Crijevo
- ② Crijevni priključak

Napomena

Donja kuka za kabel mora biti pričvršćena što je niže moguće. U protivnom doziranje otopine za čišćenje neće funkcionirati ispravno.

4. Gurnite spremnik sredstva za čišćenje na donju kuku kabela.

Slika H

- ① Spremnik sredstva za čišćenje
 - ② Donja kuka za kabel
5. Gurnite gornju kuku kabela dolje prema spremniku sredstva za čišćenje. Provjerite je li nos na spremniku ušao u utor na kuki kabela.

Slika I

- ① Spremnik sredstva za čišćenje
 - ② Rukavac
 - ③ Zvezdasta ručka
 - ④ Utor
6. Pritegnite zvezdastu ručku na gornjoj kuki kabela.
 7. Utaknite crijevo na crijevni priključak na uređaju.

Slika J

- ① Crijevni priključak
 - ② Crijevo
8. Provucite lanac kroz otvor na ručki i objesite ga na polugu za doziranje sredstva za čišćenje.

Slika K

- ① Poluga za doziranje sredstva za čišćenje
- ② Lanac

Priključivanje sustava za raspršivanje

Samo model BDS 43 / Orbital C Spray opremljen je sustavom za raspršivanje.

1. Crijevo od spremnika sredstva za čišćenje umetnite u ulaz pumpe.

Slika L

- ① Crijevo
- ② Ulaz pumpe
- ③ Pumpa

2. Dio crijeva umetnite u izlaz pumpe.

Slika M

- ① Izlaz pumpe
- ② Dio crijeva

3. Drugi kraj dijela crijeva umetnite u razdjelnik mlaznice za raspršivanje.

Slika N

- ① Dio crijeva
- ② Razdjelnik mlaznice za raspršivanje

Puštanje u pogon

Pričvršćivanje jastučića

1. Odaberite jastučić prikladan za zadatak čišćenja.
2. Provjerite je li mrežni utikač isključen iz napajanja.
3. Zakrenite glavu za čišćenje tako da ručku podignete prema gore.

Slika O

- ① Ručka
 - ② Glava za čišćenje
4. Centrirajte jastučić na pogonsku ploču i pritisnite ga.
5. Glavu za čišćenje zakrenite prema dolje.

Punjenje sredstva za čišćenje

⚠ UPOZORENJE

Neprikladna sredstva za pranje

Opasnost po zdravlje, oštećenje uređaja
 Koristite samo preporučena sredstva za čišćenje. Kod uporabe drugih sredstava za čišćenje vlasnik uređaja snosi odgovornost za povećanu opasnost u pogledu sigurnosti rada i opasnosti od nezgode.

Upotrebjavajte samo sredstva za čišćenje koja ne sadrže otapala, solnu i fluorovodičnu kiselinu.

Pridržavajte se sigurnosnih naputaka na sredstvima za čišćenje.

PAŽNJA

Opasnost od oštećenja

Otopina za čišćenje s temperaturom većom od 50 °C može oštetiti uređaj.

Spremnik sredstva za čišćenje punite samo otopinom za čišćenje maksimalne temperature od 50 °C.

1. Spremnik sredstva za čišćenje napunite otopinom za čišćenje.

Rad

Podešavanje ručke

⚠ UPOZORENJE

Opasnost od nezgoda

Ako se ručka podešava za vrijeme rada motora, može doći do nekontroliranih kretanja uređaja.

Ručku podešavajte samo kad je uređaj isključen.

1. Ručicu za podešavanje nagiba povucite prema gore i držite.
2. Postavite ručku u udoban položaj (oko visine struka).
3. Pustite ručicu za podešavanje nagiba.
4. Lagano pomičite ručicu gore-dolje dok se ne uglavi.

Uključivanje uređaja

⚠ UPOZORENJE

Opasnost od ozljeda

Bez trenja o tlo, jastučić može dostići vrlo veliki broj okretaja. Može biti odbačen i uzrokovati ozljede.

Ne uključujte uređaj kada je glava za čišćenje zakrenuta prema gore.

Ne smije se prekoračiti maksimalna dopuštena impedancija mreže na električnom priključku (vidi u tehničkim podacima).

Kod nejasnoća u pogledu impedancije mreže na Vašem priključku obratite se Vašem distributeru električne energije.

PAŽNJA

Opasnost od oštećenja

Ako se uređaj dugo upotrebljava na mjestu, podne obloge se mogu oštetiti.

Uvijek pomičite uređaj dok je uključen.

1. Mrežni kabel u potpunosti odmotajte s držača kabela.
2. Utaknite strujni utikač u utičnicu.
3. Ručku čvrsto držite uređaj s obje ruke.
4. Pritisnite i držite tipku za deblokiranje.

5. Pustite sklopku za uključivanje/isključivanje.
6. Otpustite tipku za deblokiranje.
7. Pustite sklopku za uključivanje/isključivanje kako biste prekinuli rad.

Čišćenje

1. Uključite uređaj.
2. Povucite ručicu otopine za čišćenje da biste spužvasti disk natopili otopinom.
3. Vodite uređaj po površini koju treba očistiti.
4. Ako je neko mjesto jako prljavo, prijedite nekoliko puta preko njega.
5. Zatim prljavu vodu usišite usisivačem za mokro usisavanje ili je obrišite krpom.

Sustav za raspršivanje

Sustavom za raspršivanje opremljen je samo model BDS 43 / Orbital C Spray. Kod ovog sustava otopina za čišćenje iz 2 se mlaznice nanosi ispred uređaja.

1. Prekidač Spray postavite na „ON”.

Podešavanje mlaznica

1. Otpustite stezni vijak.
2. Poravnajte mlaznicu.
3. Pritegnite stezni vijak.

Stavljanje izvan pogona

1. Izvucite strujni utikač iz utičnice.
2. Povucite polugu za podešavanje nagiba prema gore i držite je.
3. Postavite ručku u okomiti položaj.
4. Pustite ručicu za podešavanje nagiba.
5. Uklonite preostalu otopinu sredstva za čišćenje iz spremnika sredstva za čišćenje.
6. Spremnik sredstva za čišćenje isperite čistom vodom.
7. **Samo sprej BDS 43/Orbital C:** Isperite sustav raspršivanja čistom vodom.
8. Namotajte mrežni kabel oko kuka za kabel.
9. Zakrenite glavu za čišćenje tako da ručku podignete prema gore.

Slika O

- ① Ručka
 - ② Glava za čišćenje
10. Uklonite jastučić s pogonske ploče.
 11. Uređaj očistite vlažnom krpom.

Transport

△ OPREZ

Nepidržavanje težine

Opasnost od ozljeda i oštećenja

Pri transportu uzmite u obzir težinu uređaja.

1. Povucite ručicu za podešavanje nagiba i ručku postavite u okomiti položaj.
2. Pustite ručicu za podešavanje nagiba.
3. Nagnite uređaj prema natrag i vozite do odredišta.
4. Kod transporta u vozilima uređaj osigurajte od klizanja i prevrtanja u skladu s dotičnim važećim direktivama.

Skladištenje

△ OPREZ

Nepidržavanje težine

Opasnost od ozljeda i oštećenja

Pri transportu i skladištenju uzmite u obzir težinu uređaja.

1. Skladištite uređaj samo u zatvorenim prostorijama.
2. Kako biste zaštitili pogonsku ploču za jastučice, podizanjem ručke zakrenite glavu za čišćenje prema gore.

Slika O

- ① Ručka
- ② Glava za čišćenje

Njega i održavanje

△ UPOZORENJE

Opasnost od ozljeda

Uređaj se može neočekivano pokrenuti.

Prije obavljanja radova na uređaju, izvucite utikač iz utičnice.

1. Prljave spužvaste diskove perite na maksimalno 60 °C.
2. Kućiste uređaja očistite vlažnom krpom te ga osušite trljanjem.
3. Provjerite je li mrežni kabel oštećen.

Pomoć u slučaju smetnji

△ UPOZORENJE

Opasnost od ozljeda

Uređaj se može neočekivano pokrenuti.

Prije izvođenja radova na uređaju obvezno izvucite utikač iz utičnice.

U slučaju kvarova koji se ne mogu otkloniti pomoću sljedećih naputaka obratite se korisničkoj službi.

Nedovoljan rezultat čišćenja

- Promijenite prljavi spužvasti disk.
- Istrošeni spužvasti disk zamijenite novim.
- Provjerite je li korišteno sredstvo za čišćenje prikladno za određenu primjenu.
- Provjerite je li korišten spužvasti disk prikladan za određenu primjenu.

Uređaj snažno vibrira

- Provjerite nalazi li se spužvasti disk u središnjem položaju na pogonskoj ploči.
- Provjerite je li spužvasti disk pričvršćen.

Spužvasti disk se ne vrti

- Provjerite blokiraju li strana tijela pogonsku ploču spužvastog diska. Po potrebi, uklonite strana tijela.
- Utaknite strujni utikač u utičnicu.

Samo kod modela BDS 43 / Orbital C Spray

Sustav za raspršivanje ne raspršuje ili ne raspršuje dovoljno

- Napunite spremnik sredstva za čišćenje.
- Očistite filtar u spremniku sredstva za čišćenje.
- Očistite mlaznice.

Jamstvo

U svakoj zemlji vrijede jamstveni uvjeti koje je izdala nadležna organizacija za distribuciju. Moguće kvarove na Vašem uređaju popravljamo besplatno unutar jamstvenog roka ako je uzrok materijalna pogreška ili pogreška u proizvodnji. U slučaju koji podliježe jamstvu obratite se s potvrdom o plaćanju Vašem prodavaču ili sljedećoj ovlaštenoj lokaciji servisne službe. (vidi adresu na poledini)

Tehnički podaci

		BDS 43/Or- bital C Spray	BDS 43/Or- bital C Spray
Podaci o snazi uređaja			
Napon	V	220- 240	220- 240
Faza	~	1	1
Frekvencija	Hz	50	50

		BDS 43/Or- bital C Spray	BDS 43/Or- bital C Spray
Maksimalna dopuštena impedancija mreže	Ω	0.401	0.401
Priključna snaga	W	1100	1100
Vrsta zaštite		IPX4	IPX4
Zapremnina spremnika svježe vode	l	12	12
Maks. uspon područja rada	%	2	2
Spužvasti disk			
Radna širina	mm	430	430
Promjer spužvastog diska	mm	430	430
Broj okretaja spužvastog diska oko	1/min	60	60
Okolni uvjeti			
Dopušteni raspon temperature	$^{\circ}\text{C}$	+5... +40	+5... +40
Dimenzije i težine			
Duljina	mm	690	690
Širina	mm	460	460
Visina	mm	1280	1280
Težina	kg	53	54
Vrijednosti utvrđene prema EN 60335-2-67			
Ukupna vrijednost vibracije	m/s^2	<2,5	<2,5
Nesigurnost K	dB(A)	0,2	0,2
Razina zvučnog tlaka L_{pA}	dB(A)	53,6	59
Nesigurnost K_{pA}	dB(A)	2	2
Razina zvučne snage $L_{WA} +$	dB(A)	67,1	71,5
Nesigurnost K_{WA}			

Pridržano pravo na tehničke izmjene.

EU izjava o sukladnosti

Ovime izjavljujemo da je dolje označeni stroj na temelju svoje koncepcije i konstrukcije kao i izvedbe koju mi stavljamo u promet sukladan odgovarajućim temeljnim

sigurnosnim i zdravstvenim zahtjevima EU direktiva. U slučaju izmjene stroja koja nije dogovorena s nama ova izjava gubi svoju valjanost.

Proizvod: čistač podova

Tip: 1.291-xxx

Relevantne EU direktive

2006/42/EZ (+2009/127/EZ)

2014/30/EU

2011/65/EU

Primijenjene usklađene norme

EN 60335-1

EN 60335-2-67

EN 55014-1: 2006+A1: 2009+A2: 2011

EN 55014-2: 1997+A1: 2001+A2: 2008

EN 61000-3-2: 2014

EN 61000-3-3: 2013

EN 62233: 2008

Primijenjene nacionalne norme

-

Dolje potpisani djeluju u ime i po opunomoćenju rukovodstva.



H. Jenner

Chairman of the Board of Management



S. Reiser

Director Regulatory Affairs & Certification

Opunomoćenik za dokumentaciju:

S. Reiser

Alfred Kärcher SE & Co. KG

Alfred-Kärcher-Str. 28 - 40

71364 Winnenden (Njemačka)

Tel.: +49 7195 14-0

Telefaks: +49 7195 14-2212

Winnenden, 01.03.2020.

Sadržaj

Opšte napomene	136
Namenska upotreba.....	136
Sigurnosne napomene.....	136
Zaštita životne sredine	136
Pribor i rezervni delovi	136
Obim isporuke	137
Komandni elementi	137
Montaža	137
Puštanje u pogon	138
Rad	139
Stavljanje van pogona.....	139
Transport.....	140

Skladištenje.....	140
Nega i održavanje	140
Pomoć u slučaju smetnji	140
Garancija	140
Tehnički podaci.....	140
EU izjava o usklađenosti	141

Opšte napomene



Pre prve upotrebe, pročitajte originalna uputstva za upotrebu i priložene bezbednosne instrukcije. Postupajte u skladu sa tim. Sačuvajte obe knjižice za buduću upotrebu ili sledeće vlasnike.

Namenska upotreba

Koristite ovaj uređaj isključivo u skladu sa podacima u ovom uputstvu za rad.

- Ovaj uređaj je pogodan za profesionalnu upotrebu, npr. u hotelima, školama, bolnicama, fabrikama, radnjama, kancelarijama i prostorima za iznajmljivanje.
- Koristite uređaj samo za čišćenje tvrdih površina koje nisu osetljive na vlagu i na poliranje.
- Koristite uređaj samo na temperaturama okoline između +5°C i +40°C.
- Nemojte koristiti uređaj za čišćenje zaleđenih podova (npr. u hladnjačama).
- Uređaj opremite samo originalnim priborom i rezervnim delovima.
- Koristite uređaj samo za čišćenje podova u zatvorenom prostoru odn. na natkrivenim površinama.
- Nemojte koristiti uređaj za čišćenje javnih saobraćajnica.
- Uređaj ne sme da se koristi na otvorenom.
- Nemojte koristiti uređaj u korozivnom okruženju.
- Ni u kojem slučaju nemojte koristiti uređaj u okruženjima u kojima postoji opasnost od eksplozije.
- Koristite uređaj samo na površinama sa maksimalnim usponom, koji je naveden u odeljku "Tehnički podaci".
- U utičnicu na uređaju priključujte samo pribor, koji je naveden u poglavlju „Pribor“.

Sigurnosne napomene

Pre prvog korišćenja uređaja, pročitajte i uvažite ovo uputstvo za rad i priloženu brošuru sa sigurnosnim napomenama za diskaste mašine, br. 5.956-659.0 i postupajte u skladu sa istima.

Simboli na uređaju



Opasnost od opekotina

Pojedini delovi uređaja postaju veoma vrući tokom rada.

Nemojte dodirivati tako označene delove sve dok se ne ohlade.

Sigurnosni uređaji

⚠ OPREZ

Sigurnosni uređaji koji ne postoje ili su izmenjeni

Sigurnosni uređaji služe za vašu zaštitu. Nikada nemojte menjati ili zaobilaziti sigurnosne uređaje.

Taster za deblokadu

Uređaj se ne može pokrenuti ako se ne aktivira taster za deblokadu.

Zaštita životne sredine



Ambalaža može da se reciklira. Pakovanja odložite u otpad na ekološki način.



Električni i elektronski uređaji sadrže dragocene materijale koji se mogu reciklirati, a često i sastavne delove kao što su baterije, akumulatori ili ulje koji, u slučaju pogrešnog rukovanja ili pogrešnog odlaganja u otpad mogu da predstavljaju potencijalnu opasnost za zdravlje ljudi i životnu sredinu. Međutim, ovi sastavni delovi su neophodni za pravilan rad uređaja. Uređaji označeni ovim simbolom ne smeju da se odlažu u kućni otpad.

Napomene o sastojcima (REACH)

Aktuelne informacije o sastojcima možete pronaći na: www.kaercher.com/REACH

Pribor i rezervni delovi

Koristite samo originalni pribor i originalne rezervne delove pošto oni garantuju bezbedan rad i rad bez smetnji na uređaju. Informacije o priboru i rezervnim delovima možete pronaći na www.kaercher.com.

Pribor

Naziv	Kataloški br.
Disk, crveni	6.369-470.0
Disk, zeleni	6.369-472.0
Disk, crni	6.369-473.0
Disk, plavi	6.369-471.0
Disk sa navlakom, 5 komada	6.905-098.0
Disk SPP	6.371-344.0
Disk za poliranje, beli	6.369-469.0
Disk za poliranje, sa prirodnom dlakom	6.371-149.0
Disk za poliranje, sa sitnim granulatom	6.371-081.0
Dijamantni disk, zeleni, 5 komada	6.371-238.0
Dijamantni disk, beli, 5 komada	6.371-256.0
Dijamantni disk, žuti, 5 komada	6.371-257.0
Disk, mikrovlakna	6.371-346.0
Disk, melamin, 2 komada	6.371-345.0
Rezervoar BDS 43/Orbital C	5.051-992.0

Obim isporuke

Prilikom otpakivanja proverite da li je sadržaj potpun. Ukoliko nedostaje pribor ili u slučaju transportnih oštećenja obavestite vašeg distributera.

Komandni elementi

Slika A

- ① Poluga za podešavanje nagiba
- ② Poluga za doziranje rastvora za čišćenje
- ③ Prekidač za UKLJUČIVANJE/ ISKLJUČIVANJE
- ④ Taster za deblokadu
- ⑤ Strujni kabl sa strujnim utikačem
- ⑥ Natpisna pločica
- ⑦ Kuka za kabl, rotirajuća
- ⑧ Ručka
- ⑨ Rezervoar za deterdžent
- ⑩ Ručka
- ⑪ Glava za čišćenje
- ⑫ Prekidač za sprej *
- ⑬ Stezni zavrtnaj *

⑭ Mlaznica *

* samo kod BDS 43/Orbital C raspršivača

Montaža

Montaža pogonske šipke

1. Usmerite otvore na pogonskoj šipki u skladu sa otvorima na uređaju.

Slika B

- ① Uređaj
 - ② Zavrtanj
 - ③ Pogonska šipka
 - ④ Kablovi
2. Zaviti 4 zavrtnja i čvrsto pritegnuti.
3. Utaknite utikač u spojnicu.

Slika C

- ① Polovina kućišta
 - ② Utikač
 - ③ Utičnica
4. Utaknite polovine kućišta jednu u drugu kako bi spoj bio zaštićen od prskanja vode.

Postavljanje kuke za kabl

Na pogonsku šipku se pričvršćuje po jedna kuka za kabl sa gornje i donje strane.

1. Obe polovine kuke za kabl držite na pogonskoj šipki.

Slika D

- ① Kuka za kabl
 - ② Pogonska šipka
2. Gurnite obe polovine jednu u drugu u smeru strelice.
3. Utaknite zavrtanj kroz kuku za kabl.

Slika E

- ① Zvezdasta ručka
 - ② Zavrtanj
4. Zavrnite zvezdastu ručku.
5. Gurnite kuku za kabl do kraja prema dole i usmerite je na pogonskoj šipki
6. Čvrsto pritegnite zvezdastu ručku.
7. Drugu kuku za kabl pričvrstite na isti način sa gornje strane pogonske šipke.

Postavljanje rezervoara za deterdžent

1. Otpustite zvezdastu ručku na gornjoj kuki za kabl.

2. Čvrsto pritegnite zavrtnjem lanac na rezervoaru za deterdžent.

Slika F

- ① Lanac
 - ② Rezervoar za deterdžent
3. Postavite crevo na crevni priključak sa donje strane rezervoara za deterdžent.

Slika G

- ① Crevo
- ② Crevni priključak

Napomena

Donja kuka za kabl mora da se postavi što niže, jer u suprotnom neće funkcionisati doziranje rastvora za čišćenje.

4. Gurnite rezervoar za deterdžent na donju kuku za kabl.

Slika H

- ① Rezervoar za deterdžent
 - ② Kuka za kabl, donja
5. Gornju kuku za kabl gurnite prema dole u pravcu rezervoara za deterdžent. Obratite pažnju da produžetak na rezervoaru nalegne u otvor na kuki za kabl.

Slika I

- ① Rezervoar za deterdžent
 - ② Produžetak
 - ③ Zvezdasta ručka
 - ④ Otvor
6. Čvrsto okrenite zvezdastu ručku na gornjoj kuki za kabl.
7. Postavite crevo na crevni priključak na uređaju.

Slika J

- ① Crevni priključak
 - ② Crevo
8. Provedite lanac kroz otvor na rukohvatu i zakačite ga na polugu za doziranje deterdženta.

Slika K

- ① Poluga za doziranje deterdženta
- ② Lanac

Priključivanje sistema za prskanje

Sistemom za prskanje je opremljen samo BDS 43/Orbital C raspršivač.

1. Crevo rezervoara za deterdžent utaknite na ulaz pumpe.

Slika L

- ① Crevo
- ② Ulaz pumpe
- ③ Pumpa

2. Komad creva utaknite na izlazu pumpe.

Slika M

- ① Izlaz pumpe
- ② Komad creva
3. Drugi kraj komada creva utaknite na odvajач nastavaka za prskanje.

Slika N

- ① Komad creva
- ② Odvajач nastavaka za prskanje

Puštanje u pogon

Postavljanje diska

1. Izaberite disk koji je pogodan za zadatak čišćenja.
2. Uverite se da je izvučen strujni utikač.
3. Glavu za čišćenje zakrenite prema gore podizanjem rukohvata.

Slika O

- ① Ručka
- ② Glava za čišćenje
4. Centrirajte i pritisnite disk na nosećem koturu.
5. Glavu za čišćenje zakrenite prema dole.

Punjenje deterdženta

UPOZORENJE

Nepodobna sredstva za čišćenje
Opasnost po zdravlje, oštećenje uređaja
Koristite samo preporučena sredstva za čišćenje. Za ostala sredstva za čišćenje, vlasnik nosi povećani rizik po pitanju sigurnosti na radu i opasnosti od nesreća.

Koristiti samo sredstva za čišćenje koja ne sadrže rastvarače, sonu i fluorovodičnu kiselinu.

Obratiti pažnju na sigurnosne napomene na sredstvima za čišćenje.

PAŽNJA

Opasnost od oštećenja

Temperatura rastvora za čišćenje iznad 50 °C može dovesti do oštećenja uređaja.

U rezervoar za deterdžent sipajte samo rastvor za čišćenje sa temperaturom od maksimalno 50 °C.

Rastvor za čišćenje napunite u rezervoar za deterdžent.

Rad

Podešavanje rukohvata

△ UPOZORENJE

Opasnost od nesreće

Ako se podešavanje rukohvata vrši kada motor radi, može da dođe do nekontrolisanih pomeranja uređaja.

Rukohvat podešavajte samo kada je uređaj isključen.

1. Polugu za podešavanje nagiba povucite prema gore i čvrsto držite.
2. Rukohvat postavite u prijatan položaj (otprilike u visini kukova).
3. Pustite polugu za podešavanje nagiba.
4. Rukohvat okrećite lagano gore-dole, sve dok ne nalegne.

Uključivanje uređaja

△ UPOZORENJE

Opasnost od povreda

Bez podnog trenja, disk može da postigne izuzetno visoke brojeve obrtaja. Može da bude odbačen i da izazove povrede.

Nemojte uključivati uređaj ako je glava za čišćenje zakrenuta prema gore.

Maksimalno dozvoljena mrežna impedanca na električnoj tački priključka (vidi Tehničke podatke) ne sme da se prekorači.

U slučaju nedoumice po pitanju mrežne impedance na vašoj tački priključka, stupite u kontakt sa vašim preduzećem za snabdevanje električnom energijom.

PAŽNJA

Opasnost od oštećenja

Ako se uređaj duže vreme koristi u mestu, onda može da se ošteti podna obloga. Uređaj stalno pomerajte dok je uključen.

1. Odvijte mrežni kabl u potpunosti sa držača kabla.
2. Strujni utikač utaknite u utičnicu.
3. Rukohvat držite čvrsto sa obe ruke.
4. Pritisnite i čvrsto držite taster za deblokadu.

5. Aktivirajte prekidač za UKLJUČIVANJE/ ISKLJUČIVANJE.
6. Pustite taster za deblokadu.
7. Za prekid rada, pustite prekidač za UKLJUČIVANJE/ISKLJUČIVANJE.

Čišćenje

1. Uključite uređaj.
2. Povucite polugu rastvora za čišćenje kada disk treba da se snabdeva rastvorom za čišćenje.
3. Vozite uređaj preko površine koja treba da se očisti.
4. U slučaju snažnog zaprljanja, više puta pređite preko tog mesta.
5. Nakon toga, usisajte prljavu vodu pomoću usisivača za mokro usisavanje ili pokupite pomoću krpe.

Sistem raspršivača

Sistemom raspršivača je opremljen samo BDS 43/Orbital C raspršivač. Kod ovog sistema se rastvor za čišćenje nanosi ispred uređaja pomoću 2 mlaznice.

1. Postavite prekidač raspršivača na "ON".

Podešavanje mlaznica

1. Otpustite stezni zavrtnj.
2. Centrirajte mlaznicu.
3. Pritegnite stezni zavrtnj.

Stavljanje van pogona

1. Strujni utikač izvucite iz utičnice.
2. Polugu za podešavanje nagiba povucite prema gore i čvrsto držite.
3. Postavite rukohvat u uspravan položaj.
4. Pustite polugu za podešavanje nagiba.
5. Uklonite preostali rastvor za čišćenje iz rezervoara za deterdžent.
6. Isperite rezervoar za deterdžent čistom vodom.
7. **Samo BDS 43/Orbital C raspršivač:** Isperite sistem raspršivača čistom vodom.
8. Namotajte mrežni kabl oko kuke za kabl.
9. Glavu za čišćenje zakrenite prema gore podizanjem rukohvata.

Slika O

- ① Ručka
 - ② Glava za čišćenje
10. Uklonite disk sa nosećeg kotura.
 11. Uređaj očistiti vlažnom krpom.

Transport

⚠ OPREZ

Zanemarivanje težine

Opasnost od povreda i oštećenja

Prilikom transporta obratite pažnju na težinu uređaja.

1. Povucite polugu za podešavanje nagiba i postavite rukohvat uspravno.
2. Pustite polugu za podešavanje nagiba.
3. Nagnite uređaj unazad i odvezite ga do ciljnog mesta.
4. Prilikom transporta u vozilima, uređaj osigurati od isklizavanja i prevrtanja u skladu sa važećim direktivama.

Skladištenje

⚠ OPREZ

Nepoštovanje težine

Opasnost od povreda i oštećenja

Prilikom transporta i skladištenja obratiti pažnju na težinu uređaja.

1. Uređaj skladištite samo u unutrašnjim prostorima.
2. Za zaštitu nosećeg kotura diska, glavu za čišćenje zakrenuti prema gore podizanjem rukohvata.

Slika O

- ① Ručka
- ② Glava za čišćenje

Nega i održavanje

⚠ UPOZORENJE

Opasnost od povreda

Uređaj može neočekivano da se pokrene.

Obavezno izvucite strujni utikač iz utičnice, pre nego započnete radove na uređaju.

1. Zaprljane diskove perite na maksimalno 60 °C.
2. Kućište uređaja očistite vlažnom krpom i zatim dobro posušite.
3. Proverite da li na mrežnom kablju postoje oštećenja.

Pomoć u slučaju smetnji

⚠ UPOZORENJE

Opasnost od povreda

Uređaj može neočekivano da se pokrene.

Obavezno izvucite strujni utikač iz utičnice, pre nego započnete radove na uređaju.

U slučaju smetnji koje ne mogu da se otklone uz pomoć sledećih napomena, obratite se servisnoj službi.

Nedovoljan rezultat čišćenja

- Zamenite zaprljani disk.
- Obnovite istrošeni disk.
- Proverite da li je korišćeni deterdžent pogodan za dati slučaj primene.
- Proverite da li je korišćeni disk pogodan za dati slučaj primene.

Uređaj snažni vibrira

- Proverite da li je položaj diska na nosećem koturu centriran.
- Proverite pričvršćenost diska.

Disk se ne okreće

- Proverite da li strana tela blokiraju noseći kotur diska. Po potrebi, uklonite strana tela.
- Strujni utikač utaknite u utičnicu.

Samo kod BDS 43/Orbital C raspršivača

Sistem raspršivača uopšte ne prska ili prska nedovoljno

- Dopunite rezervoar za deterdžent.
- Očistite filter u rezervoaru za deterdžent.
- Očistite mlaznice.

Garancija

U svakoj zemlji važe uslovi garancije koje je izdala naša nadležna distributivna organizacija. Bilo kakve smetnje na uređaju otklanjamo besplatno u garantnom roku, ukoliko je uzrok smetnje greška u materijalu ili proizvodnji. U slučaju koji podleže garanciji obratite se sa računom vašem distributeru ili narednoj ovlašćenoj lokaciji servisne službe. (Adresu vidi na poledini)

Tehnički podaci

		BDS 43/ Orbital C	BDS 43/ Orbital C Spray
Podaci o snazi uređaja			
Napon	V	220- 240	220- 240
Faza	~	1	1

		BDS 43/ Orbital C	BDS 43/ Orbital C Spray
Frekvencija	Hz	50	50
Maksimalno dozvoljena mrežna impedanca	Ω	0.401	0.401
Priključna snaga	W	1100	1100
Vrsta zaštite		IPX4	IPX4
Zapremina rezervoara za svežu vodu	l	12	12
Maks. uspon u radnom području	%	2	2
Disk			
Radna širina	mm	430	430
Prečnik diska	mm	430	430
Broj obrtaja diska oko	1/min	60	60
Uslovi okruženja			
Dozvoljeni opseg temperature	$^{\circ}\text{C}$	+5... +40	+5... +40
Dimenzije i težine			
Dužina	mm	690	690
Širina	mm	460	460
Visina	mm	1280	1280
Težina	kg	53	54
Utvrđene vrednosti prema EN 60335-2-67			
Ukupna vrednost vibracije	m/s^2	<2,5	<2,5
Nepouzdanost K	dB(A)	0,2	0,2
Nivo zvučnog pritiska L_{pA}	dB(A)	53,6	59
Nepouzdanost K_{pA}	dB(A)	2	2
Nivo zvučne snage L_{WA} + nepouzdanost K_{WA}	dB(A)	67,1	71,5
Zadržano pravo na tehničke promene.			
EU izjava o usklađenosti			
Ovim putem izjavljujemo da mašina označena u nastavku, na osnovu svoje koncepcije i konstrukcije kao i u izvedbi koju smo pustili u promet, odgovara važećim osnovnim zahtevima za			

bezbednost i zdravlje iz EU direktiva. U slučaju izmena na mašini bez naše saglasnosti ova izjava prestaje da važi.
Proizvod: Čistač poda
Tip: 1.291-xxx

Važeće direktive EU

2006/42/EZ (+2009/127/EZ)

2014/30/EU

2011/65/EU

Primenjeni harmonizovani standardi

EN 60335-1

EN 60335-2-67

EN 55014-1: 2006+A1: 2009+A2: 2011

EN 55014-2: 1997+A1: 2001+A2: 2008

EN 61000-3-2: 2014

EN 61000-3-3: 2013

EN 62233: 2008

Primenjene nacionalne norme

-

Potpisnici deluju u ime i uz punomoć posloводства.



H. Jenner

Chairman of the Board of Management



S. Reiser

Director Regulatory Affairs & Certification

Lice ovlašćeno za dokumentaciju:

S. Reiser

Alfred Kärcher SE & Co. KG

Alfred-Kärcher-Str. 28 - 40

71364 Winnenden (Germany)

Tel.: +49 7195 14-0

Faks: +49 7195 14-2212

Winnenden, 2020/03/01

Съдържание

Общи указания	142
Употреба по предназначение	142
Указания за безопасност	142
Защита на околната среда	142
Аксесоари и резервни части.....	143
Комплект на доставката.....	143
Обслужващи елементи	143
Монтаж	143
Пускане в експлоатация	145
Експлоатация.....	145
Спиране от експлоатация.....	146
Транспортиране.....	146
Съхранение	146

Грижа и поддръжка.....	146
Помощ при повреда	147
Гаранция	147
Технически данни	147
Декларация за съответствие на ЕС	148

Общи указания



Преди първото използване на уреда прочетете това оригинално ръководство за експлоатация и приложените указания за безопасност. Процедирайте съответно. Запазете двете книжки за последващо използване или за следващия собственик.

Употреба по предназначение

Използвайте този уред само в съответствие с указанията, дадени в настоящото ръководство за експлоатация.

- Този уред е предназначен за промишлена употреба, напр. в хотели, училища, болници, фабрики, магазини, офиси и отдавани под наем обекти.
- Използвайте уреда само за почистване на твърди повърхности, които не са чувствителни към влага и към полиране.
- Използвайте уреда само при температура на околната среда между + 5 °C и + 40 °C.
- Не използвайте уреда за почистване на замръзнали подове (напр. в хладилни складове).
- Оборудвайте уреда само с оригинални принадлежности и резервни части.
- Използвайте уреда само за почистване на подове на закрито или покрити площи.
- Не използвайте уреда за почистване на обществени пътища.
- Уредът не трябва да се използва на открито.
- Не използвайте уреда в корозивна среда.

- Никога не използвайте уреда в потенциално застрашена от експлозии среда.
- Използвайте уреда само на повърхности с максимален наклон, посочен в раздел „Технически данни“.
- Към контакта в уреда включвайте само принадлежности, които са посочени в глава “Принадлежности”.

Указания за безопасност

Преди първото пускане на уреда в експлоатация прочетете и съблюдавайте настоящото ръководство за експлоатация и приложената брошура „Указания за безопасност на едnodискови машини за почистване“ № 5.956-659.0, и действайте съобразно тях.

Символи върху уреда



Опасност от изгаряне

Определени части на уреда стават горещи по време на работа.

Не докосвайте маркираните по този начин части, преди да се охладят.

Предпазни устройства

⚠ ПРЕДПАЗЛИВОСТ

Липсващи или променени предпазни устройства

Предпазните устройства служат за Вашата защита.

Никога не променяйте или пренебрегвайте предпазни устройства.

Бутон за деблокиране

Уредът не може да се стартира, ако не се натисне деблокиращият бутон.

Защита на околната среда



Опаковъчните материали подлежат на рециклиране. Моля, изхвърляйте опаковките по съобразен с околната среда начин.



Електрическите и електронните уреди съдържат ценни материали, подлежащи на рециклиране, а често и съставни части, напр. батерии, акумулаторни батерии или масло, които

при неправилно боравене или изхвърляне могат да представляват потенциална опасност за човешкото здраве и за околната среда. За правилното функциониране на уреда все пак тези съставни части са необходими. Обозначените с този символ уреди не трябва да бъдат изхвърляни заедно с битовите отпадъци.

Указания за съставни вещества (REACH)

Актуална информация относно съставни вещества можете да намерите тук: www.kaercher.com/REACH

Акcesoари и резервни части

Използвайте само оригинални акcesoари и оригинални резервни части, по този начин осигурявате безопасната и безпроблемна експлоатация на уреда. Информация относно акcesoари и резервни части ще намерите тук: www.kaercher.com.

Принадлежности

Обозначение	Каталожен №
Подложка, червена	6.369-470.0
Подложка, зелена	6.369-472.0
Подложка, черна	6.369-473.0
Подложка, синя	6.369-471.0
Подложка, боне, 5 броя	6.905-098.0
Подложка SPP	6.371-344.0
Подложка за полиране, бяла	6.369-469.0
Подложка за полиране, с естествен косъм	6.371-149.0
Подложка за полиране, с лека зърнеста структура	6.371-081.0
Диамантена подложка, зелена, 5 броя	6.371-238.0
Диамантена подложка, бяла, 5 броя	6.371-256.0
Диамантена подложка, жълта, 5 броя	6.371-257.0
Подложка, микрофибър	6.371-346.0
Подложка, меламин, 2 броя	6.371-345.0
Резервоар BDS 43/Orbital C	5.051-992.0

Комплект на доставката

При разопаковане проверете съдържанието за цялост. При липсващи аксесоари или при транспортни щети, моля, обърнете се към Вашия дистрибутор.

Обслужващи елементи

Фигура А

- ① Лост за регулиране на наклона
- ② Лост за дозиране на почистващия препарат
- ③ Прекъсвач ВКЛ./ИЗКЛ.
- ④ Бутон за деблокиране
- ⑤ Мрежов захранващ кабел с мрежов щепсел
- ⑥ Типова табелка
- ⑦ Кука за кабела, въртяща се
- ⑧ Ръкохватка
- ⑨ Резервоар за почистващ препарат
- ⑩ Ръкохватка
- ⑪ Почистваща глава
- ⑫ Превключвател за спрей *
- ⑬ Свързващ болт *
- ⑭ Дюза *

* само при BDS 43/Orbital C Spray

Монтаж

Монтиране на лоста

1. Напаснете дупките на лоста с дупките на уреда.

Фигура В

- ① Уред
 - ② Винт
 - ③ Лост
 - ④ Кабели
2. Завийте и затегнете 4-та винта.
 3. Включете щепсела в съединителя.

Фигура С

- ① Половина на корпуса
 - ② Щепсели
 - ③ Гнездо
4. Поставете двете половини на корпуса една в друга, така че връзката да е защитена срещу водни пръски.

Прикрепяне на куката на кабела

В горната и долната част на лоста се закрепя по една кука за кабел.

1. Дръжте двете половини на куката на кабела към лоста.

Фигура D

- ① Кука на кабела
 - ② Лост
2. Натиснете двете половини една в друга по посока на стрелката.
 3. Вкарайте винт през куката на кабела.

Фигура Е

- ① Звездообразна ръкохватка с винт
 - ② Винт
4. Завинтете звездообразната ръкохватка.
 5. Натиснете докрай куката на кабела и я напаснете върху лоста
 6. Затегнете звездообразната ръкохватка.
 7. По същия начин прикрепете втората кука за кабел към горната част на лоста.

Прикрепяне на резервоара за почистващ препарат

1. Освободете звездообразната ръкохватка на горната кука на кабела.
2. Завинтете веригата към резервоара за почистващ препарат.

Фигура F

- ① Верига
 - ② Резервоар за почистващ препарат
3. Прикрепете маркуча към нипела за маркуча на долната страна на резервоара за почистващ препарат.

Фигура G

- ① Маркуч
- ② Нипел за маркуч

Указание

Долната кука на кабела трябва да бъде монтирана възможно най-ниско, в противен случай дозирането на почистващия разтвор не функционира правилно.

4. Поставете резервоара за почистващ препарат върху долната кука на кабела.

Фигура H

- ① Резервоар за почистващ препарат

- ② Кука на кабел, долна
5. Натиснете горната кука на кабела надолу към резервоара за почистващ препарат. Уверете се, че щифтът на резервоара седи в жлеба на куката на кабела.

Фигура I

- ① Резервоар за почистващ препарат
- ② Щифт
- ③ Звездообразна ръкохватка с винт
- ④ Жлеб
6. Затегнете звездообразната ръкохватка за горната кука на кабела.
7. Поставете маркуча върху нипела за маркуча на уреда.

Фигура J

- ① Нипел за маркуч
- ② Маркуч
8. Прокарайте веригата през отвора на ръкохватката и я окачете на лоста за дозиране на почистващия препарат.

Фигура K

- ① Лост за дозиране на почистващия препарат
- ② Верига

Свързване на системата за пръскане

Само BDS 43/Orbital C Spray е оборудван със система за пръскане.

1. Поставете маркуча от резервоара за почистващ препарат във входа на помпата.

Фигура L

- ① Маркуч
- ② Вход на помпа
- ③ Помпа
2. Поставете края на маркуча в изхода на помпата.

Фигура M

- ① Изход на помпа
- ② Край на маркуч
3. Поставете другия край на маркуча в разпределителя на дюзите за пръскане.

Фигура N

- ① Край на маркуч
- ② Разпределител на дюзите за пръскане

Пускане в експлоатация

Поставяне на подложка

1. Изберете подложка, подходяща за предстоящото почистване.
2. Уверете се, че щепселът е изключен от контакта.
3. Завъртете почистващата глава нагоре, като повдигнете ръкохватката.

Фигура O

- ① Ръкохватка
- ② Почистваща глава
4. Центрирайте и натиснете подложката върху възбуждащия диск.
 5. Завъртете почистващата глава надолу.

Напълване с почистващ препарат

△ ПРЕДУПРЕЖДЕНИЕ

Неподходящи почистващи препарати

Опасност за здравето, повреда на уреда
Използвайте само препоръчаните почистващи препарати. При употреба на други почистващи препарати потребителят поема повишения риск по отношение на експлоатационната безопасност и опасността от злополуки. Използвайте само почистващи препарати, които не съдържат разтворители, солна и флуороводородна киселина.

Съблюдавайте указанията за безопасност, посочени върху почистващите препарати.

ВНИМАНИЕ

Опасност от повреда

Почистващ разтвор с температура над 50 °C може да повреди уреда. Напълнете резервоара за почистващ препарат само с почистващ разтвор с максимална температура 50 °C.

1. Напълнете резервоара за почистващ препарат с почистващия разтвор.

Експлоатация

Регулиране на дръжката

△ ПРЕДУПРЕЖДЕНИЕ

Опасност от злополука

Ако дръжката се измести, докато моторът работи, уреда може да извърши неконтролирани движения.

Нагласяйте дръжката само при изключен уред.

1. Издърпайте лоста за регулиране на наклона нагоре и го задръжте.
2. Нагласете дръжката в удобно положение (прибл. на нивото на таляята).
3. Освободете лоста за регулиране на наклона.
4. Преместете леко дръжката нагоре и надолу, докато щракне.

Включване на уреда

⚠ ПРЕДУПРЕЖДЕНИЕ

Опасност от нараняване

Ако не се трие в земята, подложката може да достигне много висока скорост. Може да бъде изхвърлена и да причини наранявания.

Не включвайте уреда, когато почистващата глава е завъртяна нагоре.

Не трябва да се превишава максимално допустимия мрежов импеданс в електрическата точка за присъединяване (вж. Технически данни).

При неясноти по отношение на наличния на Вашата точка за свързване мрежов импеданс, моля, свържете се с Вашия доставчик на електрическа енергия.

ВНИМАНИЕ

Опасност от повреда

Ако уреда се задържи на едно място дълго време, подовата настилка може да се повреди.

Винаги движете уреда, докато е включен.

1. Развийте напълно мрежовия захранващ кабел от държачите на кабела.
2. Включете щепсела в контакт.
3. Хванете здраво дръжката с двете ръце.
4. Натиснете и задръжте деблокиращия бутон.
5. Натиснете прекъсвача ВКЛ./ИЗКЛ.
6. Пуснете деблокиращия бутон.
7. Пуснете прекъсвача ВКЛ./ИЗКЛ., за да прекратите работа.

Почистване

1. Включете уреда.
2. Издърпайте лоста за почистващия разтвор, когато подложката трябва да бъде напоена с него.
3. Придвигвайте уреда по повърхността, която ще почистите.
4. Ако мястото е много замърсено, преминете по него няколко пъти.
5. След това отстранете мръсната вода с уред за мокро почистване или я избършете с кърпа.

Система за пръскане

Само BDS 43/Orbital C Spray е оборудван със система за пръскане. При тази система почистващият разтвор се нанася пред уреда от 2 дюзи.

1. Поставете превключвателя за спрея на позицията „ON“.

Регулиране на дюзите

1. Развийте свързващия болт.
2. Регулирайте дюзата.
3. Затегнете свързващия болт.

Спиране от експлоатация

1. Извадете мрежовия щепсел от контакта.
2. Издърпайте лоста за регулиране на наклона нагоре и го задръжте.
3. Поставете дръжката във вертикална позиция.
4. Освободете лоста за регулиране на наклона.
5. Отстранете останалия почистващ разтвор от резервоара за почистващ препарат.
6. Изплакнете резервоара за почистващ препарат с чиста вода.
7. **BDS 43/Orbital C Spray:** Изплакнете системата за пръскане с чиста вода.
8. Навийте мрежовия захранващ кабел около държачите на кабела.
9. Завъртете почистващата глава нагоре, като повдигнете ръкохватката.

Фигура 0

- ① Ръкохватка
- ② Почистваща глава

10. Махнете подложката от възбуждащия диск.

11. Почистете уреда с влажен парцал.

Транспортиране

⚠ ПРЕДПАЗЛИВОСТ

Несъблюдаване на теглото

*Опасност от наранявания и повреди
При транспортиране съблюдавайте теглото на уреда.*

1. Издърпайте лоста за регулиране на наклона и поставете дръжката вертикално.
2. Освободете лоста за регулиране на наклона.
3. Наклонете устройството назад и го докарайте до желаното място.
4. При транспортиране в превозни средства осигурявайте уреда срещу плъзгане и преобръщане съгласно валидните директиви.

Съхранение

⚠ ПРЕДПАЗЛИВОСТ

Несъблюдаване на теглото

*Опасност от наранявания и повреди
При транспортирането и съхранението съблюдавайте теглото на уреда.*

1. Съхранявайте уреда само във вътрешни помещения.
2. За да защитите възбуждащия диск на подложката, завъртете почистващата глава нагоре, като повдигнете ръкохватката.

Фигура О

- ① Ръкохватка
- ② Почистваща глава

Грижа и поддръжка

⚠ ПРЕДУПРЕЖДЕНИЕ

Опасност от нараняване

*Уреда може да се стартира неочаквано.
Непременно извадете щепсела от контакта, преди да започнете работа по устройството.*

1. Измийте замърсените подложки при температура не повече от 60 °C.

2. Почистете корпуса на уреда с влажен парцал и след това го подсушете с избърсване.

3. Проверете мрежовия захранващ кабел за повреди.

Помощ при повреди

⚠ ПРЕДУПРЕЖДЕНИЕ

Опасност от нараняване

*Уреда може да се стартира неочаквано.
Непременно извадете щепсела от контакта, преди да започнете работа по устройството.*

В случай на повреди, които не могат да бъдат отстранени с помощта на следните указания, моля да се свържете с „Обслужване на клиенти“.

Недостатъчен резултат от почистването

- Сменете замърсената подложка.
- Сменете износената подложка.
- Проверете, дали използвания почистващ препарат е подходящ за конкретното приложение.
- Проверете, дали подложката е подходяща за конкретното приложение.

Уредът вибрира силно

- Проверете, дали подложката е поставена правилно на възбуждащия диск.
- Проверете закрепването на подложката.

Подложката не се върти

- Проверете, дали чужди тела блокират възбуждащия диск на подложката. При необходимост отстранете чуждите тела.
- Включете мрежовия щепсел в контакта.

Само при BDS 43/Orbital C Spray

Системата за пръскане не пръска или не пръска достатъчно

- Напълнете резервоара за почистващ препарат отново.
- Почистете филтъра в резервоара за почистващ препарат.
- Почистете дюзите.

Гаранция

Във всяка държава са валидни издадените от нашия оторизиран дистрибутор гаранционни условия. Евентуални повреди на Вашия уред ще отстраним в рамките на гаранционния срок безплатно, ако се касае за дефект в материалите или производствен дефект. В случай на преявяване на право на гаранция, се обърнете към Вашия дистрибутор или към най-близкия оторизиран сервиз, като представите касовата бележка. (Адрес, вж. задната страна)

Технически данни

		BDS 43/ Orbital C	BDS 43/ Orbital C Spray
Данни за мощността на уреда			
Напрежение	V	220- 240	220- 240
Фаза	~	1	1
Честота	Hz	50	50
Максимално допустим мрежов импеданс	Ω	0.401	0.401
Присъединителна мощност	W	1100	1100
Тип защита		IPX4	IPX4
Обем на резервоара за чиста вода	l	12	12
Наклон на работната зона, макс.	%	2	2
Подложка			
Работна ширина	mm	430	430
Диаметър на подложката	mm	430	430
Скорост на въртене на подложката, при бл.	1/min	60	60

BDS 43/ Orbital C	BDS 43/ Orbital C Spray
----------------------------	-------------------------------------

Условия на заобикалящата среда

Допустим температурен диапазон	°C	+5... +40	+5... +40
--------------------------------	----	--------------	--------------

Размери и тегла

Дължина	mm	690	690
Широчина	mm	460	460
Височина	mm	1280	1280
Тегло	kg	53	54

Установени стойности съгласно EN 60335-2-67

Обща стойност на вибрацията	m/s ²	<2,5	<2,5
Неустойчивост K	dB(A)	0,2	0,2
Ниво на звуково налягане L _{рА}	dB(A)	53,6	59
Неустойчивост K _{рА}	dB(A)	2	2
Ниво на звукова мощност L _{WA} + Неустойчивост K _{WA}	dB(A)	67,1	71,5

A

Запазваме си правото на технически промени.

Декларация за съответствие на ЕС

С настоящото декларираме, че посочената по-долу машина по своята концепция и конструкция, както и в пуснатото от нас на пазара изпълнение, съответства на приложимите основни изисквания за безопасност и опазване на здравето, определени в директивите на ЕС. При несъгласуване с нас промяна на машината тази декларация губи своята валидност.

Продукт: Уред за почистване на подове
Тип: 1.291-xxx

Приложими директиви на ЕС
2006/42/ЕО (+2009/127/ЕО)
2014/30/ЕС

Приложими хармонизирани**стандарти**

EN 60335-1

EN 60335-2-67

EN 55014-1: 2006+A1: 2009+A2: 2011

EN 55014-2: 1997+A1: 2001+A2: 2008

EN 61000-3-2: 2014

EN 61000-3-3: 2013

EN 62233: 2008

Приложими национални стандарти

Подписващите лица действат от името и като пълномощници на управителния орган.



H. Jenner
Chairman of the Board of Management



S. Reiser
Director Regulatory Affairs & Certification

Пълномощник по документацията:

S. Reiser

Alfred Kärcher SE & Co. KG

Alfred-Kärcher-Str. 28 - 40

71364 Winnenden (Germany)

Тел.: +49 7195 14-0

Факс: +49 7195 14-2212

Винненден, 2020/03/01

Sisukord

Üldised juhised	149
Nõuetekohane kasutamine	149
Ohutusjuhised	149
Keskkonnakaitse	149
Lisavarustus ja varuosad	149
Tarnekomplekt	150
Käsitsemiselemendid	150
Montaaž	150
Käikuvõtmine	151
Käitus	151
Käigustvõtmine	152
Transport	152
Ladustamine	152
Hooldus ja jooksevremont	153
Abi rikete korral	153
Garantii	153
Tehnilised andmed	153
EL vastavusdeklaratsioon	154

Üldised juhised

Enne seadme esmast kasutamist lugege see originaalkasutusjuhend ja kaasasolevad ohutusjuhised läbi. Toimige neile vastavalt. Hoidke mõlemad brošüürid hilisemaks kasutamiseks või järgmise omaniku tarbeks alles.

Nõuetekohane kasutamine

Kasutage antud seadet eranditult käesoleva kasutusjuhendi andmete kohaselt.

- Antud seade sobib tööstuslikuks kasutamiseks nt hotellides, koolides, haiglates, tehastes, kauplustes, büroodes ja üüriärides.
- Kasutage seadet ainult niiskuskindlate ja poleerimise suhtes mittetundlike kõvade pindade puhastamiseks.
- Kasutage seadet ainult ümbritseva õhu temperatuurivahemikus + 5 °C kuni + 40 °C.
- Ärge kasutage seadet külmunud põrandate puhastamiseks (nt külmhoonetes).
- Varustage seade ainult originaaltarvikute ja varuosadega.
- Kasutage seadet ainult siseruumide või katusega pindade põrandate puhastamiseks.
- Ärge kasutage seadet avalike liiklusteede puhastamiseks.
- Seadet ei tohi kasutada välitingimustes.
- Ärge käitage seadet korrosiooniohtlikes oludes.
- Ärge kunagi kasutage seadet plahvatusohtlikus keskkonnas.
- Kasutage seadet ainult maksimaalse töusuga pindadel, mis on antud jaotises „Tehnilised andmed”.
- Ühendage seadme pistikupessa ainult neid tarvikuid, mis on loetletud peatükis „Tarvikud”.

Ohutusjuhised

Lugege ja järgige enne seadme esmast kasutamist käesolevat kasutusjuhendit ja kaasasolevat brošüüri Ühe ketasharjaga seadmete ohutusjuhised, nr 5.956-659.0 ning toimige nende järgi.

Seadmel olevad sümbolid



Põletusohu

Seadme teatud osad kuume-
nevad töö ajal.

Ärge puudutage nii tähistatud
osi enne, kui need on jahtunud.

Ohutusseadised

⚠ ETTEVAATUS

Puuduvad või muudetud ohutusseadised

Ohutusseadised on ette nähtud Teie kaitseks.

Ärge kunagi muutke või hiilige kõrvale ohutusseadistest.

Lahtilukustusklahv

Kui lahtilukustusklahvi ei vajutata, siis ei saa seadet käivitada.

Keskkonnakaitse



Pakkematerjalid on taaskasutatavad.

Utiliseerige pakendid keskkonnasäästlikult.



Elektrilised ja elektroonilised seadmed sisaldavad väärtuslikke taaskasutatavaid materjale ja sageli koostisosi nagu patareid, akud või õli, mis võivad vale ümberkäämise või vale utiliseerimise korral kujutada potentsiaalset ohtu inimeste tervisele ja keskkonnale. Seadme nõuetekohaseks käitamiseks on neid koostisosi siiski vaja. Selle sümboliga tähistatud seadmeid ei tohi utiliseerida koos olmeprügiga.

Juhised koostisainete kohta (REACH)

Aktuaalse info koostisainete kohta leiate aadressilt: www.kaercher.com/REACH

Lisavarustus ja varuosad

Kasutage ainult originaalvarvikuid ja originaalvaruosi, mis tagavad seadme ohutu ja tõrgeteta käituse.

Tarvikute ja varuosade kohta leiate teavet aadressilt www.kaercher.com.

Tarvikud

Nimetus	Tellimisnr
Ketashari, punane	6.369-470.0
Ketashari, roheline	6.369-472.0
Ketashari, must	6.369-473.0

Nimetus	Tellimisnr
Ketashari, sinine	6.369-471.0
Vaibapadi, 5 tükki	6.905-098.0
Ketashari SPP	6.371-344.0
Poleerimishari, valge	6.369-469.0
Poleerimishari, looduslike juustega	6.371-149.0
Poleerimishari, kerge liivaga	6.371-081.0
Teemanthari, roheline, 5 tükki	6.371-238.0
Teemanthari, valge, 5 tükki	6.371-256.0
Teemanthari, kollane, 5 tükki	6.371-257.0
Ketashari, mikrokiud	6.371-346.0
Ketashari, melamiin, 2 tükki	6.371-345.0
Paak BDS 43 / Orbital C	5.051-992.0

Tarnekomplekt

Lahtipakkimisel kontrollige, kas pakendi sisu on täielik. Puuduolevate tarvikute või transpordikahjustuste korral teavitage oma edasimüüjat.

Käsitsemiselemendid

Joonis A

- ① Kalde reguleerimise hooob
- ② Puhastuslahuse doseerimishooob
- ③ Lülitit SISSE / VÄLJA
- ④ Lahtilukustusklahv
- ⑤ Võrgukaabel võrgupistikuga
- ⑥ Tüübisilt
- ⑦ Kaablikonks, pööratav
- ⑧ Käepide
- ⑨ Puhastusvahendi paak
- ⑩ Käepide
- ⑪ Puhastuspea
- ⑫ Pihustuslülitit *
- ⑬ Pingutuspoltt *
- ⑭ Otsik *

* ainult BDS 43 / Orbital C Spray puhul

Montaaž

Lükkesanga paigaldamine

1. Joondage lükkesanga augud seadme aukudega.

Joonis B

- ① Seade
- ② Poltt

- ③ Lükkesang
- ④ Kaablid
- 2. Keerake 4 polti sisse ja keerake kinni.
- 3. Pistke pistik pistikupessa.

Joonis C

- ① Korpusepool
- ② Pistik
- ③ Pesa
- 4. Pange korpuse kaks poolt üksteise külge nii, et ühendus oleks kaitstud pritsmevee eest.

Kaablikonksu kinnitamine

Lükkesanga nii üla- kui ka alaosa külge on kinnitatud kaablikonks.

- 1. Hoidke kaablikonksu mõlemat poolt lükkesanga vastu.

Joonis D

- ① Kaablikonks
- ② Lükkesang
- 2. Lükake mõlemad pooled noole suunas üksteise sisse.
- 3. Keerake polt läbi kaablikonksu.

Joonis E

- ① Tähtkinnitus
- ② Polt
- 4. Keerake tähtkinnitus lahti.
- 5. Lükake kaablikonks lõpuni alla ja joondage see lükkesanga külge
- 6. Pingutage tähtkinnitus.
- 7. Kinnitage teine kaablikonks lükkesanga ülaosale samal viisil.

Puhastusvahendi paagi kinnitamine

- 1. Vabastage ülemise kaablikonksu tähtkinnitus.
- 2. Keerake puhastusvahendi paagi kett kinni.

Joonis F

- ① Kett
- ② Puhastusvahendi paak
- 3. Kinnitage voolik puhastusvahendi paagi põhjas oleva voolikunipli otsa.

Joonis G

- ① Voolik
- ② Voolikunippel

Märkus

Alumine kaablikonks peab olema paigaldatud võimalikult sügavale, vastasel juhul ei toimi puhastuslahuse doseering õigesti.

- 4. Libistage puhastusvahendi paak alumise kaablikonksu külge.

Joonis H

- ① Puhastusvahendi paak
- ② Alumine kaablikonks
- 5. Lükake ülemine kaablikonks puhastusvahendi paagi alla. Veenduge, et paagi kork paikneb kaablikonksu süvendis.

Joonis I

- ① Puhastusvahendi paak
- ② Kork
- ③ Tähtkinnitus
- ④ Süvend
- 6. Pingutage ülemise kaablikonksu tähtkinnitust.
- 7. Lükake voolik seadme voolikunipli otsa.

Joonis J

- ① Voolikunippel
- ② Voolik
- 8. Juhtige kett läbi käepideme ava ja riputage puhastusvahendi doseerimishoovale.

Joonis K

- ① Puhastusvahend doseerimishoob
- ② Kett

Pihustussüsteemi ühendamine

Ainult BDS 43 / Orbital C Spray on varustatud pihustussüsteemiga.

- 1. Pistke voolik pumba sisselaskeava juures olevasse puhastusvahendi paaki.

Joonis L

- ① Voolik
- ② Pumba sisselaskeava
- ③ Pump
- 2. Pistke voolikuosa pumba väljalaskeavasse.

Joonis M

- ① Pumba väljalaskeava
- ② Voolikuosa
- 3. Torgake voolikuosa teine ots pihustite jaoturisse.

Joonis N

- ① Voolikuosa
- ② Pihustite jaotur

Käikuvõtmine

Ketasharja kinnitamine

1. Valige koristustöödeks sobiv ketashari.
2. Tehke kindlaks, et võrgupistik on väljatõmmatud.
3. Pöörake puhastuspead üles, tõstes käepidet.

Joonis O

- ① Käepide
- ② Puhastuspea
4. Keskendage ja vajutage ketashari ajamiplaadile.
5. Pöörake puhastuspea alla.

Puhastusvahendi lisamine

△ HOIATUS

Sobimatud puhastusvahendid

Terviserisk, seadme kahjustus
Kasutage ainult soovitatavaid puhastusvahendeid. Teiste puhastusvahendite puhul on käitajal suurenenud risk töökindluse ja õnnetusohu osas.

Kasutage ainult selliseid puhastusvahendeid, mis ei sisalda lahusteid, sool- ega vesinikfluoriidhappeid.

Järgige puhastusvahenditel olevaid ohutähtsusi.

TÄHELEPANU

Kahjustusohu

Puhastuslahus, mille temperatuur on üle 50 °C, võib seadet kahjustada.

Täitke puhastusvahendi paaki ainult maksimaalselt 50 °C temperatuuriga puhastuslahusega.

1. Täitke puhastusvahendi paak puhastuslahusega.

Käitus

Käepideme seadistamine

△ HOIATUS

Õnnetusohu

Kui käepidet mootori töötamise ajal reguleeritakse, võib seade teha kontrollimatuid liigutusi.

Seadistage käepidet ainult välja lülitatud seadme korral.

1. Tõmmake kalde reguleerimise hoob üles ja hoidke seda seal.

2. Viige käepide mugavasse asendisse (umbes talje kõrgusele).
3. Vabastage kalde reguleerimise hoob.
4. Liigutage käepidet veidi üles ja alla, kuni see klõpsab oma kohal.

Seadme sisselülitamine

△ HOIATUS

Vigastusohu

Ilma maapinna hõõrdumiseta võib ketashari jõuda väga suure pöörlemiskiiruseni. See võib ära paikuda ja põhjustada vigastusi. Ärge lülitage seadet sisse, kui puhastuspea on üles pööratud.

Maksimaalselt lubatud võrguimpedantsi elektrilisel ühenduspunktil (vt tehnilisi andmeid) ei tohi ületada.

Ebaselguste korral Teie ühenduspunktil oleva võrguimpedantsi osas võtke palun ühendust oma energiavarustusettevõttega.

TÄHELEPANU

Kahjustusohu

Kui seadet kasutatakse pikka aega koha- peal, võib põrandakate kahjustada saada. Liigutage seadet alati sisse lülitatuna.

1. Keerake toitejuhe juhtmehoidjatest täielikult lahti.
2. Pistke võrgupistik pistikupessa.
3. Hoidke käepidet mõlema käega kinni.
4. Vajutage lahtilukustusnuppu ja hoidke seda all.
5. Rakendage SISSE-/VÄLJA-lülitit.
6. Vabastage lahtilukustusnupp.
7. Toimingut katkestamiseks vabastage SISSE-/VÄLJA-lülitit.

Puhastamine

1. Lülitage seade sisse.
2. Kui ketashari tuleb puhastuslahusega varustada, tõmmake puhastuslahuse hooba.
3. Juhtige seade puhastatava pinna kohale.
4. Kui ala on väga määrduanud, käige sellest mitu korda üle.
5. Seejärel imege musta vett märgimuriga või pühkige lapiga puhtaks.

Pihustussüsteem

Ainult BDS 43 / Orbital C Spray on varustatud pihustussüsteemiga. Selle süsteemi

abil kantakse puhastuslahus seadme kahest pihustist peale.

1. Lülitage pihustuslüliti asendisse "ON".

Otsikute reguleerimine

1. Vabastage kinnituskruvi.
2. Joondage otsik.
3. Pingutage kinnituskruvi.

Käigustvõtmine

1. Tõmmake võrgupistik pistikupesast välja.
2. Tõmmake kalde reguleerimise hoob üles ja hoidke seda seal.
3. Viige käepide vertikaalasendisse.
4. Vabastage kalde reguleerimise hoob.
5. Eemaldage puhastusvahendi paagist järelejäänud puhastuslahus.
6. Loputage mpuhastusvahendi paaki puhta veega.
7. **Ainult BDS 43 / Orbital C Spray puhul**
Loputage pihustussüsteemi puhta veega.
8. Kerige võrgukaabel kaablikonksu ümber.
9. Pöörake puhastuspead üles, tõstes käepidet.

Joonis O

- ① Käepide
- ② Puhastuspea

10. Eemaldage ketashari ajamiplaadilt.

11. Puhastage seadet niiske lapiga.

Transport

△ ETTEVAATUS

Kaalu eiramine

Vigastus- ja kahjustusohu

Pidage transportimisel silmas seadme kaalu.

1. Tõmmake kalde reguleerimise hooba ja paigutage käepide vertikaalselt.
2. Vabastage kalde reguleerimise hoob.
3. Kallutage seadet tahapoole ja sõidutage sihtkohta.
4. Sõidukites transportimisel kindlustage seade kehtivate direktiivide kohaselt libisemise ja ümberkukkumise vastu.

Ladustamine

△ ETTEVAATUS

Kaalu järgimata jätmine

Vigastus- ja kahjustusohu

Pidage transpordil ja ladustamisel silmas seadme kaalu.

1. Ladustage seadet ainult siseruumides.
2. Ketasharja ajamiplaadi kaitseks pöörake puhastuspead käepideme tõstmisega ülespoole.

Joonis O

- ① Käepide
- ② Puhastuspea

Hooldus ja jooksevremont

△ HOIATUS

Vigastusohu

Seade võib ootamatult käivituda.

Enne seadmel tööd alustamist tõmmake kindlasti pistik pistikupesast välja.

1. Peske määratud harju maksimaalselt 60 °C juures.
2. Puhastage seadme korpust niiske lapiga ja hõõruge seejärel kuivaks.
3. Kontrollige võrgukaablit kahjustuste suhtes.

Abi rikete korral

△ HOIATUS

Vigastusohu

Seade võib ootamatult käivituda.

Enne seadmel tööd alustamist tõmmake kindlasti pistik pistikupesast välja.

Kui rikkeid ei saa järgmiste juhiste abil kõrvaldada, võtke ühendust klienditeenindusega.

Ebapiisav puhastustulemus

- Asendage määratud ketashari.
- Asendage kulunud ketashari.
- Kontrollige rakenduseks kasutatava puhastusvahendi sobivust.
- Kontrollige rakenduseks kasutatava ketasharja sobivust.

Seade vibreerib tugevalt

- Kontrollige, et ketasharja positsioon ajamiplaadil oleks keskel.
- Kontrollige ketasharja kinnitust.

Ketashari ei pöörle

- Kontrollige, kas võõrkehaded blokeerivad ketasharja ajamiplaati. Eemaldage vajaduse korral võõrkehaded.
- Pistke võrgupistik pistikupesasse.

Ainult BDS 43 / Orbital C Spray puhul

Pihustussüsteem ei pihusta või pihustab liiga vähe

- Täitke puhastusvahendi paak.
- Puhastage pesuvahendi paagis olev filter.
- Puhastage otsikud.

Garantii

Igas riigis kehtivad meie volitatud müügiesindaja antud garantiitingimused. Seadmel esinevad mistahes rikked kõrvaldame garantiiajal tasuta, kui põhjuseks on materjali- või tootmisviga. Garantiijuhtumil pöörduge ostu tõendava dokumendiga oma edasimüüja või lähima volitatud klienditeeninduse poole.

(Aadressi vt tagaküljelt)

Tehnilised andmed

		BDS 43/Or- bital C Spray	BDS 43/Or- bital C Spray
Seadme võimsusandmed			
Pinge	V	220- 240	220- 240
Faas	~	1	1
Sagedus	Hz	50	50
Maksimaalselt lubatud võrgu impedants	Ω	0.401	0.401
Tarbitav võimsus	W	1100	1100
Kaitseliik		IPX4	IPX4
Puhtaveepaagi maht	l	12	12
Tööpiirkonna tõus max	%	2	2
Ketashari			
Töölaius	mm	430	430
Ketasharja läbimõõt	mm	430	430
Ketasharja kiirus u. 1/min		60	60
Ümbrustingimused			
Lubatud temperatuurivahemik	°C	+5... +40	+5... +40

BDS 43/Or-
bital C
Spray

Mõõtmed ja kaalud

Pikkus	mm	690	690
Laius	mm	460	460
Kõrgus	mm	1280	1280
Kaal	kg	53	54

Kindlakstehtud väärtused EN 60335-2-67 kohaselt

Üld-vibratsiooni-väärtus	m/s ²	<2,5	<2,5
Ebakindlus K	dB(A)	0,2	0,2
Helirõhutase L _{pA}	dB(A)	53,6	59
Ebakindlus K _{pA}	dB(A)	2	2
Helivõimsustase L _{WA} + Ebakindlus K _{WA}	dB(A)	67,1	71,5

Õigus tehnilisteks muudatusteks.

EL vastavusdeklaratsioon

Käesolevaga deklareerime, et alljärgnevalt nimetatud masin vastab oma kontseptsiooni ja koosteliigi põhjal ning meie poolt turule viidud teostuses EL direktiivide asjaomastele põhilistele ohutus- ja tervisenõuetele. Masinal meiega kooskõlastamata muudatuste teostamisel kaotab käesolev deklaratsioon kehtivuse.

Toode: pörandapuhastaja

Tüüp: 1.291-xxx

Asjaomased EL direktiivid

2006/42/EÜ (+2009/127/EÜ)

2014/30/EL

2011/65/EL

Kohaldatud ühtlustatud standardid

EN 60335-1

EN 60335-2-67

EN 55014-1: 2006+A1: 2009+A2: 2011

EN 55014-2: 1997+A1: 2001+A2: 2008

EN 61000-3-2: 2014

EN 61000-3-3: 2013

EN 62233: 2008

Kohaldatud riiklikud normid

-

Allakirjutanud tegutsevad juhatuse ülesandel ja volitusega.


H. Jenner
Chairman of the Board of Management


S. Reiser
Director Regulatory Affairs & Certification

Dokumentatsioonivolinik:

S. Reiser

Alfred Kärcher SE & Co. KG

Alfred-Kärcher-Str. 28 - 40

71364 Winnenden (Germany)

Tel: +49 7195 14-0

Faks: +49 7195 14-2212

Winnenden, 2020/03/01

Saturs

Vispārīgas norādes	154
Noteikumiem atbilstoša ekspluatācija	154
Drošības norādes	155
Vides aizsardzība	155
Piederumi un rezerves daļas	155
Piegādes apjoms	156
Vadības elementi	156
Montāža	156
Ekspluatācijas uzsākšana	157
Darbība	157
Ekspluatācijas pārtraukšana	158
Transportēšana	158
Uzglabāšana	158
Kopšana un apkope	159
Palīdzība traucējumu gadījumā	159
Garantija	159
Tehniskie dati	159
ES atbilstības deklarācija	160

Vispārīgas norādes



Pirms uzsākt ierīces lietošanu, izlasiet šo oriģinālo lietošanas instrukciju un pievienotās drošības norādes. Rīkojieties saskaņā ar tām.

Saglabājiet abus bukletus turpmākai lietošanai vai nākamajam īpašniekam.

Noteikumiem atbilstoša ekspluatācija

Izmantojiet šo ierīci tikai kā norādīts šajā lietošanas instrukcijā.

- Šī ierīce ir piemērota izmantošanai komerciālajiem mērķiem, piem., viesnīcās,

skolās, slimnīcās, rūpnīcās, veikalos, birojos un Īres īpašumiem.

- Ierīci izmantojiet tikai tādu cietu virsmu tīrīšanai, kuras nav jutīgas pret mitrumu un pulēšanu.
- Lietojiet ierīci tikai apkārtējās vides temperatūrā no + 5°C līdz + 40°C.
- Neizmantojiet ierīci sasalušu grīdu tīrīšanai (piem., saldētavās).
- Aprīkojiet ierīci tikai ar oriģinālajiem piederumiem un rezerves daļām.
- Izmantojiet ierīci tikai iekštelpu grīdu vai virsmu tīrīšanai, kas atrodas zem jumta seguma.
- Neizmantojiet ierīci sabiedrisko satiksmes ceļu tīrīšanai.
- Ierīci nedrīkst izmantot ārpus telpām.
- Nelietojiet ierīci korozīvā vidē.
- Nekādā gadījumā nelietojiet ierīci sprādzienbīstamās vidēs.
- Ierīci izmantojiet tikai uz virsmām, kas nepārsniedz sadaļā "Tehniskie dati" norādīto maksimāli pieļaujamo slīpumu.
- Ierīces kontaktligzdai pieslēdziet tikai piederumus, kas uzskaitīti nodaļā "Piederumi".

Drošības norādes

Pirms ierīces pirmās izmantošanas reizes izlasiet un ievērojiet šo lietošanas instrukciju un pievienoto brošūru Drošības norādījumu viendiska mašīnām, Nr. 5.956-659.0, un rīkojieties saskaņā ar tām.

Simboli uz ierīces

Apdedzināšanās risks



Darbības laikā dažas ierīces daļas sakarst.

Nepieskarieties šādi apzīmētām ierīces daļām pirms tās ir atdzisušas.

Drošības ierīces

⚠ UZMANĪBU

Atvienotas vai mainītas drošības ierīces
Drošības ierīces ir paredzētas jūsu aizsardzībai.

Nemainiet un neatvienojiet drošības ierīces.

Atbloķēšanas taustiņš

Ierīci nevar iedarbināt, ja nav nospiesta atbloķēšanas poga.

Vides aizsardzība



Iepakojuma materiālus ir iespējams pārstrādāt atkārtoti. Utilizējiet iepakojumus videi draudzīgā veidā.



Elektriskās un elektroniskās ierīces satur noderīgus pārstrādājamos materiālus un bieži vien tādas sastāvdaļas kā baterijas, akumulatorus un eļļu, kuras to nepareizas izmantošanas vai neatbilstošas utilizācijas gadījumā var radīt potenciālu apdraudējumu cilvēku veselībai un videi. Tomēr šīs sastāvdaļas ir nepieciešamas ierīces pareizai darbībai. Ierīces, kas apzīmētas ar šo simbolu, nedrīkst izmest kopā ar sadzīves atkritumiem.

Informācija par sastāvdaļām (REACH)

Aktuālo informāciju par sastāvdaļām atradīsiet: www.kaercher.com/REACH

Piederumi un rezerves daļas

Izmantot tikai oriģinālos piederumus un oriģinālās rezerves daļas, jo tie garantē drošu un nevainojamu ierīces darbību.

Informāciju par piederumiem un rezerves daļām skatīt www.kaercher.com.

Papildaprīkojums

Apzīmējums	Pasūt.-Nr.
Uzlika, sarkana	6.369-470.0
Uzlika, zaļa	6.369-472.0
Uzlika, melna	6.369-473.0
Uzlika, zila	6.369-471.0
Uzlika paklājiem, 5 gab	6.905-098.0
Uzlika SPP	6.371-344.0
Pulēšanas uzlika, balta	6.369-469.0
Pulēšanas uzlika, ar dabīgiem matiem	6.371-149.0
Pulēšanas uzlika, ar nelielu graudainību	6.371-081.0
Dimanta uzlika, zaļa, 5 gab	6.371-238.0
Dimanta uzlika, balta, 5 gab	6.371-256.0
Dimanta uzlika, dzeltena, 5 gab	6.371-257.0
Uzlika, mikrošķiedras	6.371-346.0
Uzlika, melamīns, 2 gab	6.371-345.0
Tvertne BDS 43/Orbital C	5.051-992.0

Piegādes apjoms

Izsaīņojot pārbaudiet, vai saturs ir pilnīgs. Ja trūkst piederumi vai transportēšanas laikā radušies bojājumi, lūdzu, informējiet tirgotāju.

Vadības elementi

Attēls A

- ① Slīpuma regulēšanas svira
- ② Tīrīšanas šķīduma dozēšanas svira
- ③ IESL./IZSL. slēdzis
- ④ Atbloķēšanas taustiņš
- ⑤ Tīkla kabelis ar tīkla spraudni
- ⑥ Datu plāksnīte
- ⑦ Kabeļa turētājs, grozāms
- ⑧ Rokturis
- ⑨ Tīrīšanas līdzekļa tvertne
- ⑩ Rokturis
- ⑪ Tīrīšanas galva
- ⑫ Spray slēdzis *
- ⑬ Spīļskrūve *
- ⑭ Sprausla *

* tikai modelim BDS 43/Orbital C Spray

Montāža

Stumšanas roktura montāža

1. Stumšanas rokturī izveidotos caurumus saskaņojiet ar ierīcē esošajiem caurumiem.

Attēls B

- ① Ierīce
- ② Skrūve
- ③ Stumšanas rokturis
- ④ Kabelis

2. Ieskrūvējiet un pievelciet 4 skrūves.
3. Spraudni iespraudiet savienojumā.

Attēls C

- ① Korpusa puse
 - ② Spraudnis
 - ③ Ligzda
4. Ievietojiet abas korpusa puses vienu otrā tā, lai savienojums būtu aizsargāts pret ūdens šļakatām.

Kabeļa āķa uzlikšana

Stumšanas roktura augšpusē un apakšā tiek piestiprināts kabeļa āķis.

1. Turiet abas kabeļa āķa puses pie stumšanas roktura.

Attēls D

- ① Kabeļa āķis
 - ② Stumšanas rokturis
2. Iebīdiet abas puses vienu otrā bultiņas virzienā.
 3. Caur kabeļa āķi ievietojiet skrūvi.

Attēls E

- ① Spārnuzgrieznis
 - ② Skrūve
4. Atskrūvējiet spārnuzgriezni.
 5. Nobīdiet kabeļa āķi līdz lejai un pozicionējiet uz stumšanas roktura
 6. Pievelciet spārnuzgriezni.
 7. Tādā pašā veidā piestipriniet otro kabeļa āķi stumšanas roktura augšpusē.

Tīrīšanas līdzekļa tvertnes uzstādīšana

1. Atskrūvējiet augšējā kabeļa āķa spārnuzgriezni.
2. Pieskrūvējiet ķēdi tīrīšanas līdzekļa tvertnei.

Attēls F

- ① Ķēde
 - ② Tīrīšanas līdzekļa tvertne
3. Šļūteni pievienojiet šļūtenes savienojuma nipelim tīrīšanas līdzekļa tvertnes apakšpusē.

Attēls G

- ① Šļūtene
- ② Šļūtenes savienojuma nipelis

Norādījumi

Apakšējam kabeļa āķim jābūt piestiprinātam pēc iespējas dziļāk, pretējā gadījumā tīrīšanas šķīduma dozēšana nedarbosies pareizi.

4. Uzbīdiet tīrīšanas līdzekļa tvertni uz apakšējā kabeļa āķa.

Attēls H

- ① Tīrīšanas līdzekļa tvertne
 - ② Kabeļa āķis apakšā
5. Nobīdiet augšējo kabeļa āķi uz leju līdz tīrīšanas līdzekļa tvertnei. Pārliecinie-

ties, ka tvertnes tapa atrodas kabeļa āķa padziļinājumā.

Attēls I

- ① Tīrīšanas līdzekļa tvertne
 - ② Tapa
 - ③ Spārnuzgrieznis
 - ④ Padziļinājums
6. Pievelciet augšējā kabeļa āķa spārnuzgriezni.
 7. Uzspaudiet šļūteni uz ierīces šļūtenes savienojuma nipeļa.

Attēls J

- ① Šļūtenes savienojuma nipelis
 - ② Šļūtene
8. Izvadiet ķēdi caur roktura atveri un iekariniet tīrīšanas līdzekļa dozēšanas svirā.

Attēls K

- ① Tīrīšanas līdzekļa dozēšanas svira
- ② Ķēde

Izsmidzināšanas sistēmas pievienošana

Tikai modelis BDS 43/Orbital C Spray ir aprīkots ar izsmidzināšanas sistēmu.

1. No tīrīšanas līdzekļa tvertnes izejošo šļūteni ievietojiet sūkņa ieejā.

Attēls L

- ① Šļūtene
 - ② Sūkņa ieeja
 - ③ Sūknis
2. Šļūtenes savienotāju iespraudiet sūkņa izejā.

Attēls M

- ① Sūkņa izeja
 - ② Šļūtenes savienotājs
3. Šļūtenes savienotāja otru galu iespraudiet smidzināšanas sprauslu sadalītājā.

Attēls N

- ① Šļūtenes savienotājs
- ② Smidzināšanas sprauslu sadalītājs

Ekspluatācijas uzsākšana

Uzlikas piestiprināšana

1. Izvēlieties tīrīšanas darbam piemēroto uzliku.
2. Pārliecinieties, ka tīkla spraudnis ir atvienots.

3. Pagrieziet tīrīšanas galvu uz augšu, paceļot rokturi.

Attēls O

- ① Rokturis
 - ② Tīrīšanas galva
4. Centrējiet un piespiediet uzliku uz diskveida plāksnes.
 5. Pagrieziet tīrīšanas galvu uz leju.

Tīrīšanas līdzekļa iepildīšana

△ BRĪDINĀJUMS

Nepiemēroti tīrīšanas līdzekļi

Veselības apdraudējums, ierīces bojājumi
Izmantojiet tikai ieteicamos tīrīšanas līdzekļus. Izmantojot citus tīrīšanas līdzekļus, operators uzņemas paaugstinātu risku attiecībā uz ekspluatācijas drošību un negatīvu risku.

Izmantojiet tikai tādus tīrīšanas līdzekļus, kas nesatur šķīdinātājus, sāļsskābi un fluo-
rūdeņražskābi.

Ievērojiet drošības norādes uz tīrīšanas līdzekļiem.

IEVĒRĪBAI

Bojājumu risks

Tīrīšanas šķīdums ar temperatūru virs 50 °C var sabojāt ierīci.

Tīrīšanas līdzekļa tvertnē iepildiet tīrīšanas šķīdumu, kas nepārsniedz maksimālo 50 °C temperatūru.

1. Tīrīšanas līdzekļa tvertnē iepildiet tīrīšanas līdzekļa šķīdumu.

Darbība

Roktura iestatīšana

△ BRĪDINĀJUMS

Negatīvu risku

Ja rokturis tiek regulēts motora darbības laikā, ierīce var veikt nekontrolētas kustības.

Roktura regulēšanu veiciet tikai tad, kad ierīce ir izslēgta.

1. Pavelciet slīpuma regulēšanas sviru uz augšu un turiet to.
2. Novietojiet rokturi ērtā pozīcijā (apmēram gurnu augstumā).
3. Atlaidiet slīpuma regulēšanas sviru.
4. Nedaudz pakustiniet rokturi uz augšu un uz leju, līdz tas nofiksējas vietā.

Ierīces ieslēgšana

△ BRĪDINĀJUMS

Savainošanās risks

Nesaskaroties ar zemi, uzlika var sasniegt ļoti lielu apgriezietu skaitu. Tā var tikt aizmesta, un kādam radīt savainojumus.

Neieslēdziet ierīci, kad tīrīšanas galva ir pagriezta uz augšu.

Maksimāli pieļaujamā tīkla pretestība elektriskā pieslēguma punktā (skatīt “Tehniskie dati”) nedrīkst tikt pārsniegta.

Neskaidrību gadījumā attiecībā uz Jūsu pieslēguma punkta tīkla pretestību, lūdzu, sazinieties ar savu energoapgādes uzņēmumu.

IEVĒRĪBAI

Bojājumu risks

Ja ierīci ilgstoši darbina uz vietas, var tikt bojāts grīdas segums.

Vienmēr pārvietojiet ierīci, kamēr tā ir ieslēgta.

1. Pīlītībā notiniet tīkla kabeli no kabeļa turētājiem.
2. Iespraudiet tīkla spraudni kontaktligzdā.
3. Rokturi turiet stingri ar abām rokām.
4. Nospiediet un turiet atbloķēšanas pogu.
5. Nospiediet IESL./IZSL. slēdzi.
6. Atlaidiet atbloķēšanas pogu.
7. Atlaidiet IESL./IZSL. slēdzi, lai pārtrauktu darbību.

Tīrīšana

1. Ieslēgt ierīci.
2. Ja uzlika jāsamitrina ar tīrīšanas šķīdumu, pavelciet tīrīšanas šķīduma sviru.
3. Virziet ierīci pa tīrāmo virsmu.
4. Ja izteikta netīrība, virziet ierīci tai pāri vairākas reizes.
5. Pēc tam netīro ūdeni uzsūciet, izmantojot putekļu sūcēju mitrai tīrīšanai, vai uzslaukiet ar lupatu.

Spray sistēma

Tikai modelis BDS 43 / Orbital C Spray ir aprīkots ar Spray sistēmu. Izmantojot šo sistēmu, tīrīšanas šķīdums no 2 sprauslām tiek uzklāts ierīces priekšā.

1. Iestatiet Spray slēdzi pozīcijā “ON”.

Sprauslu noregulēšana

1. Atskrūvējiet spīļskrūvi.
2. Noregulējiet sprauslu.
3. Pievelciet spīļskrūvi.

Eksploatācijas pārtraukšana

1. Atvienojiet tīkla spraudni no kontaktligzdas.
2. Pavelciet slīpuma regulēšanas sviru uz augšu un turiet to.
3. Novietojiet rokturi vertikālā pozīcijā.
4. Atlaidiet slīpuma regulēšanas sviru.
5. No tīrīšanas līdzekļa tvertnes izlejiet neizlietoto tīrīšanas līdzekļa šķīdumu.
6. Izskalojiet tīrīšanas līdzekļa tvertni ar tīru ūdeni.
7. **Tikai modelim BDS 43/Orbital C**
Spray: Izskalojiet smidzināšanas sistēmu ar tīru ūdeni.
8. Aptiniet tīkla kabeli ap kabeļa āķiem.
9. Pagrieziet tīrīšanas galvu uz augšu, paceļot rokturi.

Attēls O

- ① Rokturis
 - ② Tīrīšanas galva
10. Noņemiet uzliku no diskveida plāksnes.
11. Notīriet ierīci ar mitru drānu.

Transportēšana

⚠ UZMANĪBU

Svara neievērošana

Savainojumu un bojājumu draudi
Transportējot ņemiet vērā ierīces svaru.

1. Pavelciet slīpuma regulēšanas sviru un novietojiet rokturi vertikāli.
2. Atlaidiet slīpuma regulēšanas sviru.
3. Atgāziet ierīci atpakaļ un pārvietojiet līdz vajadzīgajam mērķim.
4. Pārvadājot transportlīdzekļos, nodrošiniet ierīci pret slīdēšanu un apgāšanos saskaņā ar spēkā esošajām direktīvām.

Uzglabāšana

⚠ UZMANĪBU

Svara neievērošana

Savainojumu un bojājumu draudi
Transportējot un uzglabājot ņemiet vērā ierīces svaru.

1. Ierīci uzglabāt tikai iekšstelpās.

2. Lai pasargātu diskveida uzliku plāksni, pagrieziet tīrīšanas galvu uz augšu, paceļot rokturi.

Attēls O

- ① Rokturis
- ② Tīrīšanas galva

Kopšana un apkope

⚠ BRĪDINĀJUMS

Savainošanās risks

Ierīce var sākt negaidīti darboties.

Pirms uzsākat darbus pie ierīces, noteikti atvienojiet tīkla spraudni no kontaktligzdas.

1. Netīrās uzlikas mazgājiet maksimāli 60 °C.
2. Ierīces korpusu notīriet ar mitru drānu un pēc tam noslaukiet to sausu.
3. Pārbaudiet, vai tīkla kabelis nav bojāts.

Palīdzība traucējumu gadījumā

⚠ BRĪDINĀJUMS

Savainošanās risks

Ierīce var sākt negaidīti darboties.

Pirms uzsākat darbus pie ierīces, noteikti atvienojiet tīkla spraudni no kontaktligzdas.

Ja rodas traucējumi, kurus neizdodas novērst ar šīs informācijas palīdzību, lūdzu, sazinieties ar klientu apkalpošanas dienestu.

Neapmierinošs tīrīšanas rezultāts

- Nomainiet neīro uzliku.
- Nomainiet nodilušo uzliku pret jaunu.
- Pārbaudiet, vai izmantotais tīrīšanas līdzeklis ir piemērots lietošanas gadījumam.
- Pārbaudiet, vai izmantotā uzlika ir piemērota lietošanas gadījumam.

Ierīce spēcīgi vibrē

- Pārbaudiet uzlikas pareizu centrisku novietojumu uz diskveida plāksnes.
- Pārbaudiet uzlikas nostiprinājumu.

Uzlika negriežas

- Pārbaudiet, vai svešķermeņi nebloķē diskveida uzliku plāksni. Nepieciešamības gadījumā svešķermeņus izņemiet.
- Iespraudiet tīkla spraudni kontaktligzdā.

Tikai modelim BDS 43/Orbital C Spray

Spray sistēma nesmidzina vai smidzina nepietiekami

- Uzpildiet tīrīšanas līdzekļa tvertni.

- Izfīriet filtru tīrīšanas līdzekļa tvertnē.
- Izfīriet sprauslas.

Garantija

Katrā valstī ir spēkā mūsu uzņēmuma atbildīgās sabiedrības izdotie garantijas nosacījumi. Garantijas termiņa ietvaros iespējamus Jūsu iekārtas darbības traucējumus mēs novērsīsim bez maksas, ja to cēlonis ir materiāla vai ražošanas defekts. Garantijas remonta nepieciešamības gadījumā ar pirkumu apliecināšanu dokumentu griežieties pie tirgotāja vai tuvākajā pilnvarotajā klientu apkalpošanas dienestā. (Adresi skatīt aizmugurē)

Tehniskie dati

		BDS 43/Or- bital C	BDS 43/Or- bital C Spray
Ierīces veiktspējas dati			
Spriegums	V	220- 240	220- 240
Fāze	~	1	1
Frekvence	Hz	50	50
Maksimāli pieļaujama tīkla pretestība	Ω	0.401	0.401
Pieslēguma jauda	W	1100	1100
Drošinātāja veids		IPX4	IPX4
Svaigā ūdens tvertnes tilpums	l	12	12
Maks. darba zonas kāpums	%	2	2
Uzlika			
Darba platums	mm	430	430
Uzlikas diametrs	mm	430	430
Uzlikas apgriezīnu skaits apm.	1/min	60	60
Vides nosacījumi			
Pieļaujamais temperatūras diapazons	°C	+5... +40	+5... +40
Izmēri un svars			
Garums	mm	690	690
Platums	mm	460	460
Augstums	mm	1280	1280

		BDS 43/Or- bital C	BDS 43/Or- bital C Spray
Svars	kg	53	54
Aprēķinātās vērtības saskaņā ar EN 60335-2-67			
Kopējā vibrācijas vērtība	m/s ²	<2,5	<2,5
Nedrošības faktors K	dB(A)	0,2	0,2
Trokšņa spiediena līmenis L _{pA}	dB(A)	53,6	59
Nedrošības faktors K _{pA}	dB(A)	2	2
Trokšņa intensitātes līmenis L _{WA} + Nedrošības faktors K _{WA}	dB(A)	67,1	71,5
Paturētas tiesības veikt tehniskas izmaiņas.			

ES atbilstības deklarācija

Ar šo mēs paziņojam, ka turpmāk tekstā minētās iekārtas projekts un konstrukcija, kā arī mūsu izgatavotais modelis atbilst ES direktīvu drošības un veselības pamatprasībām. Veicot ar mums nesaskaņotas izmaiņas iekārtas uzbūvē, šī deklarācija zaudē savu spēku.

Produkts: Grīdas tīrītājs

Tips: 1.291-xxx

Attiecīgās ES direktīvas

2006/42/EK (+2009/127/EK)

2014/30/ES

2011/65/ES

Piemērotie saskaņotie standarti

EN 60335-1

EN 60335-2-67

EN 55014-1: 2006+A1: 2009+A2: 2011

EN 55014-2: 1997+A1: 2001+A2: 2008

EN 61000-3-2: 2014

EN 61000-3-3: 2013

EN 62233: 2008

Piemērotie valsts standarti

-

Parakstītāji rīkojas vadības vārdā un ar tās pilnvaru.


H. Jenner

Chairman of the Board of Management


S. Reiser

Director Regulatory Affairs & Certification

Pilnvarotais sagatavot dokumentāciju:

S. Reiser

Alfred Kärcher SE & Co. KG

Alfred-Kärcher-Str. 28 - 40

71364 Winnenden (Vācija)

Tālr.: +49 7195 14-0

Fakss: +49 7195 14-2212

Winnenden (Winnenden), 01.03.2020.

Turinys

Bendrosios nuorodos	160
Numatomasis naudojimas	160
Saugos nurodymai	161
Aplinkos apsauga	161
Priedai ir atsarginės dalys	161
Tiekimo apimtis	162
Valdymo elementai	162
Montavimas	162
Ekspluatavimo pradžia	163
Naudojimas	163
Ekspluatavimo pabaiga	164
Gabenimas	164
Laikymas	164
Įprastinė priežiūra ir techninė priežiūra	165
Pagalba nustačius triktį	165
Garantija	165
Techniniai duomenys	165
ES atitikties deklaracija	166

Bendrosios nuorodos



Prieš pradėdami naudotis prietaisu, perskaitykite šią originalią naudojimo instrukciją ir pridėdamus saugos nurodymus. Laikykitės jų.

Išsaugokite abi knygeles vėlesniam naudojimui arba kitam prietaiso savininkui.

Numatomasis naudojimas

Šį prietaisą naudokite tik pagal šioje naudojimo instrukcijoje pateiktus duomenis.

- Šis prietaisas skirtas komerciniam naudojimui, pvz., viešbučiuose, mokyklose, ligoninėse, gamyklose, parduotuvėse, biuruose ir nuomos versle.

- Prietaisu valykite tik drėgmei ir poliravimui atsparius kietuosius paviršius.
- Naudokite prietaisą tik aplinkos temperatūroje nuo + 5°C iki + 40°C.
- Prietaisas netinka įšalusioms grindims valyti (pvz., šaldymo patalpose).
- Į prietaisą montuokite tik originaliuosius priedus ir originaliąsias atsargines dalis.
- Prietaisu valykite tik vidaus zonų grindis arba po dengtais paviršiais esančias grindis.
- Šiuo prietaisu nevalykite viešojo transporto kelių.
- Prietaisą naudoti lauke draudžiama.
- Nenaudokite prietaiso koroziją sukeliančioje aplinkoje.
- Prietaisą naudoti potencialiai sprogioje atmosferoje draudžiama.
- Prietaisą naudokite tik ant tokių didžiausio nuolydžio, kurio vertė nurodyta skirsnyje „Techniniai duomenys“, paviršių.
- Prie prietaiso kištukinio lizdo prijunkite tik tuos priedus, kurie išvardyti skyriuje „Priedai“.

Saugos nurodymai

Prieš imdamiesi naudoti prietaisą atidžiai perskaitykite šią naudojimo instrukciją ir kartu pridėtą informacinę brošiūrą „Viensikių mašinų saugos nurodymai“, Nr. 5.956-659.0, ir jomis vadovaukitės.

Simboliai ant prietaiso



Pavojus nusideginti

Eksplatuojant kai kurie prietaiso komponentai įkaista.

Nelieskite taip pažymėtų komponentų tol, kol jie neatvės.

Saugos įtaisai

⚠ **ATSARGIAI**

Trūkstanti arba pakeisti saugos įtaisai
Apsauginiai įtaisai garantuoja jūsų saugą. Apsauginius įtaisus modifikuoti ar apeiti draudžiama.

Blokavimo panaikinimo mygtukas

Prietaiso neįmanoma įjungti, jeigu nėra nuspaustas blokavimo panaikinimo mygtukas.

Aplinkos apsauga



Pakuotės medžiagos gali būti perdirbamos. Pakuotės atliekas sutvarkykite tausodami aplinką.



Elektros ir elektroniniuose prietaisuose būna vertingų perdirbamų medžiagų ir dažnai tokių dalių, su kuriomis netinkamai elgiantis arba netinkamai jas pašalinus gali kilti pavojus žmonių sveikatai ir aplinkai. Tačiau norint tinkamai eksploatuoti įrenginį šios dalys būtinos. Šiuo simboliu pažymėtus įrenginius draudžiama šalinti su buitinėmis atliekomis.

Pastabos dėl sudėtinių medžiagų (REACH)

Naujausią informaciją apie sudėtines medžiagas rasite: www.kaercher.com/REACH

Priedai ir atsarginės dalys

Naudokite tik originalius priedus ir originalias atsargines dalis – taip užtikrinsite, kad įrenginys veiktų patikimai ir be trikčių. Informaciją apie priedus ir atsargines dalis rasite svetainėje www.kaercher.com.

Priedai

Pavadinimas	Užsakymo Nr.
Antdėklas, raudonos spalvos	6 369-470.0
Antdėklas, žalios spalvos	6 369-472.0
Antdėklas, juodos spalvos	6 369-473.0
Antdėklas, mėlynos spalvos	6 369-471.0
Antdėklas, užmaunamas, 5 vnt	6.905-098.0
SPP antdėklas	6 371-344.0
Poliravimo antdėklas, baltos spalvos	6 369-469.0
Poliravimo antdėklas su natūraliais plaukais	6 371-149.0
Šiek tiek akytas poliravimo antdėklas	6 371-081.0
Deimantinis antdėklas, žalios spalvos, 5 vnt	6 371-238.0
Deimantinis antdėklas, baltos spalvos, 5 vnt	6 371-256.0
Deimantinis antdėklas, geltonos spalvos, 5 vnt	6 371-257.0

Pavadinimas	Užsakymo Nr.
Mikropluošto antdėklas	6 371-346.0
Antdėklas iš melamino, 2 vnt	6 371-345.0
Talpykla BDS 43 / Orbital C	5 051-992.0

Tiekimo apimtis

Išpakavę patikrinkite, ar yra visos įrenginio detalės. Jei trūksta priedų arba yra transportavimo pažeidimų, praneškite apie tai pardavėjui.

Valdymo elementai

Paveikslas A

- ① Pakreipimo reguliavimo svirtis
- ② Dozavimo svirties valymo tirpalas
- ③ Jungiklis ĮJ. / IšJ.
- ④ Blokavimo panaikinimo mygtukas
- ⑤ Tinklo laidas su tinklo kištuku
- ⑥ Identifikacinė plokštelė
- ⑦ Kabelio kablys, sukamas
- ⑧ Rankena
- ⑨ Valymo priemonės talpykla
- ⑩ Rankena
- ⑪ Valymo galvutė
- ⑫ Purškiklio jungiklis*
- ⑬ Spaudžiamasis sraigtas*
- ⑭ Purškimo antgalis*

* tik su BDS 43 / Orbital C purškikliu

Montavimas

Sumontuokite jungiamąjį strypą

1. Jungiamojo strypo angas sutapdinkite su prietaiso angomis.

Paveikslas B

- ① Prietaisas
- ② Varžtas
- ③ Jungiamasis strypas
- ④ Kabelis

2. Išsukite ir ištraukite 4 varžtus.
3. Įkiškite kištuką į sujungimą.

Paveikslas C

- ① Korpuso pusė
- ② Kištukas
- ③ Įvorė
4. Abi korpuso pusės įstatykite viena į kitą, kad jungtis būtų apsaugota nuo vandens pusrų.

Pritvirtinkite kabelio kabliuką

Priejungiamojo strypo viršutinės ir apatinės dalies pritvirtintas kabelio kablys.

1. Laikykite abi kabelio kablo puses prie jungiamojo strypo.

Paveikslas D

- ① Kabelio kabliukai
- ② Jungiamasis strypas
2. Abi puses stumkite vieną į kitą rodyklės kryptimi.
3. Per kabelio kabliuką perkiškite varžtą.

Paveikslas E

- ① Žvaigždės formos rankenėlė
- ② Varžtas
4. Atsukite žvaigždės formos rankenėlę.
5. Kabelio kabliuką iki galo stumkite žemyn ir sutapdinkite su jungiamuoju strypu
6. Priveržkite žvaigždės formos rankenėlę.
7. Antrąjį kabelio kabliuką tuo pačiu būdu pritvirtinkite prie jungiamojo strypo viršutinės dalies.

Ploviklio talpyklos tvirtinimas

1. Atsukite kabelio viršutinio kablo žvaigždės formos rankeną.
2. Prie ploviklio talpyklos prisukite grandinę.

Paveikslas F

- ① Grandinė
- ② Valiklio talpykla
3. Ant valymo priemonės talpyklos apačioje esančios įmovos užmaukite žarną.

Paveikslas G

- ① Žarna
- ② Žarnos įmova

Pastaba

Apatinis kabelio kablys turi būti pritvirtintas kiek įmanoma giliau, kitaip valymo tirpalo dozavimas bus netinkamas.

4. Valymo priemonės talpyklą užstumkite apatinio lyno kablo.

Paveikslas H

- ① Valiklio talpykla
- ② Apatinis kabelio kablys
5. Viršutinį kabelio kabliuką stumkite žemyn valymo priemonės talpyklos link.

Patikrinkite, ar talpyklos kaištis įslinko į kabelio kablo griovelį.

Paveikslas I

- ① Valiklio talpykla
- ② Kaištis
- ③ Žvaigždės formos rankenėlė
- ④ Griovelis
6. Prisukite kabelio viršutinio kablo žvaigždės formos rankenėlę.
7. Žarną užmaukite ant prietaiso įmovos.

Paveikslas J

- ① Žarnos įmova
- ② Žarna
8. Grandinę perkiškite per rankenos angą ir pakabinkite ant valymo priemonės dozavimo svirties.

Paveikslas K

- ① Valymo priemonės dozavimo svirtis
- ② Grandinė

Prijunkite purškimo sistemą

Tik BDS 43 / Orbital C Spray yra įrengta purškimo sistema.

1. Žarną iš valymo priemonės talpyklos įkiškite į siurblio įleidimo angą.

Paveikslas L

- ① Žarna
- ② Siurblio įleidimo anga
- ③ Siurblys
2. Žarnos jungtį įkiškite į siurblio išleidimo angą.

Paveikslas M

- ① Siurblio išėjimo anga
- ② Žarnos jungtis
3. Kitą žarnos jungties galą įkiškite į skirstytuvo purškimo antgalį.

Paveikslas N

- ① Žarnos jungtis
- ② Skirstytuvo purškimo antgalis

Eksplotavimo pradžia

Antdėklo uždėjimas

1. Pasirinkite valymo užduočiai tinkamą antdėklą.
2. Patikrinkite, ar maitinimo tinklo kištukas yra ištrauktas.

3. Keldami rankeną valymo galvutę pasukite aukštyn.

Paveikslas O

- ① Rankena
 - ② Valymo galvutė
4. Antdėklą nustatykite varomosios plokštės centre ir prispauskite.
 5. Valymo galvutę nulenkite žemyn.

Supilkite valymo priemonę

⚠ ĮSPĖJIMAS

Netinkamos valymo priemonės

Pavojus sveikatai, prietaiso pažeidimas
Naudokite tik rekomenduojamas valymo priemones. Jei naudojamos kitos valymo priemonės, operatorius prisiima didesnę riziką, susijusią su eksploataavimo saugumu ir nelaimingų atsitikimų pavojumi.

Naudokite tik tokias valymo priemones, kuriose nėra tirpiklių, druskos ir vandenilio fluorida.
Laikykitės ant valymo priemonių pateiktų saugos nuorodų.

DĖMESIO

Pažeidimo pavojus

Valymo tirpalas, kurio temperatūra aukštesnė kaip 50°C, gali pažeisti prietaisą. Į valymo priemonės talpyklą pripilkite ne aukštesnės kaip 50°C temperatūros valymo tirpalo.

1. Į valymo priemonės talpyklą pripilkite valymo tirpalo.

Naudojimas

Rankenos nustatymas

⚠ ĮSPĖJIMAS

Nelaimingo atsitikimo pavojus

Jeigu rankena reguliuojama varikliui veikiant, prietaisas gali atlikti netikėtus judesius.

Rankeną reguliuokite tik išjungę prietaisą.

1. Pakreipimo reguliavimo svirtį patraukite aukštyn ir laikykite ją ten.
2. Rankeną nustatykite į patogią padėtį (maždaug į juosmens aukštį).
3. Atlaisvinkite pakreipimo reguliavimo svirtį.
4. Šiek tiek pasukite rankeną aukštyn ir žemyn, kol ji užsifiksuos.

Įrenginio įjungimas

⚠ ĮSPĖJIMAS

Sužalojimų pavojus

Jeigu antdėklas nesitrintų į grindis, šiuo atveju jis gali imtis suktis labai dideliu sūkių dažniu. Antdėklas gali būti išsviestas ir ką nors sužeisti.

Prietaiso nejunkite, jeigu valymo galvutė nusukta į viršų.

Negalima viršyti elektros prijungimo taško maksimalios leistinos tinklo pilnutinės varžos (žr. techninius duomenis).

Jeigu kyla neišskumų dėl jūsų prijungimo taško leistinos tinklo pilnutinės varžos, susisiekite su savo elektros energijos tiekėju.

DĖMESIO

Pažeidimo pavojus

Jeigu prietaisu ilgą laiką apdorojama tam tikras vieta, tada grindų danga gali būti apgadinama.

Jeigu prietaisas įjungtas, jį nenutrūkstamai judinkite.

1. Maitinimo laidą visiškai nuvyniokite nuo laido laikiklio.
2. Įkiškite maitinimo tinklo kištuką į lizdą.
3. Rankeną tvirtai laikykite abiem rankomis.
4. Nuspauskite ir laikykite blokavimo panaikinimo mygtuką.
5. Nuspauskite ĮJUNGTI / IŠJUNGTI jungiklį.
6. Atleiskite blokavimo panaikinimo mygtuką.
7. Norėdami nutraukti naudojimą atleiskite ĮJUNGIMO / IŠJUNGIMO JUNGIKLĮ.

Valymas

1. Įjunkite prietaisą.
2. Patraukite valymo tirpalo svirtį, jeigu į antdėklą turi būti tiekiamas valymo tirpalas.
3. Nukreipkite prietaisą ant valomo paviršiaus.
4. Jeigu vietos nešvarumai įsisenėję, ją perbraukite kelis kartus.
5. Tada nešvarų vandenį susiurbkite šlapiojo valymo siurbliu arba sušluostykite šluoste.

Purškimo sistema

Tik BDS 43 / Orbital C Spray sumontuota purškimo sistema. Naudojant šią sistemą valymo tirpalas iš prietaiso teka iš 2 purkštukų.

1. Purškimo jungiklį nustatykite į padėtį „ON“.

Purkštukų reguliavimas

1. Atsukite veržimo varžtą.
2. Sutapdinkite purkštuką.
3. Prisukite užveržimo varžtą.

Eksploatavimo pabaiga

1. Ištraukite tinklo kištuką iš lizdo.
2. Pakreipimo reguliavimo svirtį patraukite aukštyn ir laikykite ją ten.
3. Rankeną nustatykite į vertikaliają padėtį.
4. Atlaisvinkite pakreipimo reguliavimo svirtį.
5. Iš valymo priemonės talpyklos pašalinkite likusį valymo tirpalą.
6. Valymo priemonės talpyklą praskalaukite švariu vandeniu.
7. **Tik BDS 43 / Orbital C purškiklis:** Purškimo sistemą praskalaukite švariu vandeniu.
8. Tinklo kabelį užvyniokite ant kabelio laikiklio.
9. Keldami rankeną valymo galvutę pasukite aukštyn.

Paveikslas O

- ① Rankena
 - ② Valymo galvutė
10. Antdėklą nuimkite nuo varomosios plokštės.
 11. Prietaisą išvalykite drėgna šluoste.

Gabenimas

⚠ **ATSARGIAI**

Nesilaikant svorio nuorodos

Sužalojimų ir materialinės žalos pavojus Transportuodami atsižvelkite į įrenginio svorį.

1. Pakreipimo reguliavimo svirtį patraukite ir rankeną nustatykite vertikaliai.
2. Atlaisvinkite pakreipimo reguliavimo svirtį.
3. Prietaisą pakreipkite atgal ir važiuokite į kelionės tikslą.
4. Jeigu prietaisą gabenate transporto priemonė, pagal galiojančias taisykles prietaisą įtvirtinkite, kad jis neslystų ir neapvirštų.

Laikymas

⚠ **ATSARGIAI**

Nesilaikant svorio nuorodos

Sužalojimų ir materialinės žalos pavojus Laikydami ir transportuodami prietaisą atsižvelkite į jo svorį.

1. Prietaisą sandėliuokite tik patalpoje.
2. Norėdami apsaugoti antdėklo varomąją plokštę, aukštyn keldami rankeną pasukite valymo galvutę.

Paveikslas O

- ① Rankena
- ② Valymo galvutė

Įprastinė priežiūra ir techninė priežiūra

⚠ **ISPĖJIMAS**

Sužalojimų pavojus

Prietaisas gali netikėtai pradėti veikti.

Prieš imdamiesi prietaisui skirtų darbų privalote iš maitinimo tinklo kištukinės dėžutės ištraukti kištuką.

1. Nešvarius antdėklus plaukite ne aukštesnės kaip 60°C temperatūros vandeniu.
2. Prietaiso korpusą nuvalykite drėgnu skudurėliu ir sausai nušluostykite.
3. Patikrinkite, ar nepažeistas maitinimo kabelis.

Pagalba nustačius triktį

⚠ **ISPĖJIMAS**

Sužalojimų pavojus

Prietaisas gali netikėtai pradėti veikti.

Prieš imdamiesi prietaisui skirtų darbų privalote iš maitinimo tinklo kištukinės dėžutės ištraukti kištuką.

Jeigu aptinkama triktis, kurios nepavyksta pašalinti naudojant pateiktą informaciją, susisiekite su klientų aptarnavimo tarnyba.

Valymo rezultatas nepakankamas

- Pakeiskite nešvarų antdėklą.
- Pakeiskite nusidėvėjusį antdėklą nauju.
- Patikrinkite, ar valymo priemonė yra tinkama naudoti.
- Patikrinkite, ar naudotas antdėklas nėra nusidėvėjęs.

Prietaisas stipriai vibruoja

- Patikrinkite, ar antdėklas pritvirtintas varomosios plokštės centre.
- Patikrinkite, ar antdėklas pritvirtintas tinkamai.

Antdėklas nesisuka

- Patikrinkite, ar antdėklo varomosios plokštės neblokuoja pašaliniai daiktai. Jeigu reikia, pašalinkite pašalinius daiktus.

- Įkiškite tinklo kištuką į kištukinę dėžutę.

Tik su BDS 43 / Orbital C purškikliu Purškimo sistema nepurškia arba purškia nepakankamai

- Pripildykite valymo priemonės talpyklą.
- Išvalykite valymo priemonės talpyklos filtrą.
- Išvalykite antgalį.

Garantija

Kiekvienoje šalyje galioja mūsų įgaliotų pardavėjų nustatytos garantijos sąlygos. Galimus įrenginio gedimus garantijos galiojimo laikotarpiu pašalinsime nemokamai, jei tokių gedimų priežastis buvo netinkamos medžiagos ar gamybos defektai. Dėl garantinių gedimų šalinimo kreipkitės į savo pardavėją arba artimiausią klientų aptarnavimo tarnybą pateikdami pirkinį patvirtintą kasos kvitą.

(Adresą rasite kitoje pusėje)

Techniniai duomenys

		BDS 43/Or- bital C Spray	BDS 43/Or- bital C
Įrenginio galios duomenys			
Įtampa	V	220- 240	220- 240
Fazė	~	1	1
Dažnis	Hz	50	50
Didžiausia leistina tinklo pilnutinė varža	Ω	0.401	0.401
Imama galia	W	1100	1100
Saugiklio rūšis		IPX4	IPX4
Švaraus vandens bako talpa	l	12	12
Didž. darbo srities pakilimas	%	2	2
Antdėklas			
Darbinis plotis	mm	430	430
Antdėklo skersmuo	mm	430	430
Apytikslis antdėklo sūkių dažnis	1/min	60	60

	BDS 43/Or- bital C	BDS 43/Or- bital C Spray
Leistinas temperatūros diapazonas	+5... +40	+5... +40

Aplinkos sąlygos

Leistinas temperatūros diapazonas	$^{\circ}\text{C}$	+5... +40	+5... +40
-----------------------------------	--------------------	--------------	--------------

Matmenys ir svoriai

Ilgis	mm	690	690
Plotis	mm	460	460
Aukštis	mm	1280	1280
Svoris	kg	53	54

Nustatyta vertė pagal EN 60335-2-67

Bendra vibracijos vertė	m/s^2	<2,5	<2,5
Neapibrėžtis K	dB(A)	0,2	0,2
Garso lygis L_{pA}	dB(A)	53,6	59
Neapibrėžtis K_{pA}	dB(A)	2	2
Garso galios lygis L_{WA} + Neapibrėžtis K_{WA}	dB(A)	67,1	71,5

Gamintojas pasilieka teisę atlikti techninius pakeitimus.

ES atitikties deklaracija

Pareiškiamo, kad toliau aprašyto aparato brėžiniai ir konstrukcija bei mūsų į rinką išleistas modelis atitinka pagrindinius ES direktyvų saugumo ir sveikatos apsaugos reikalavimus. Jeigu įrenginiui atliekamas su mumis nesuderintas keitimas, ši deklaracija netenka savo galios.

Produktas: Grindų valytuvas

Tipas: 1.291-xxx

Atitinkamos ES direktyvos

2006/42/EB (+2009/127/EB)

2014/30/ES

2011/65/ES

Taikyti darnieji standartai

EN 60335-1

EN 60335-2-67

EN 55014-1: 2006+A1: 2009+A2: 2011

EN 55014-2: 1997+A1: 2001+A2: 2008

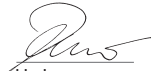
EN 61000-3-2: 2014

EN 61000-3-3: 2013

EN 62233: 2008

Taikomi nacionaliniai standartai

Pasirašantys asmenys veikia pagal bendrovės vadovų įgaliojimus.



H. Jenner

Chairman of the Board of Management



S. Reiser

Director Regulatory Affairs & Certification

Dokumentacijos tvarkytojas:

S. Reiser

Alfred Kärcher SE & Co. KG

Alfred-Kärcher-Str. 28 - 40

71364 Vinendenas, Vokietija

Tel.: +49 7195 14-0

Faks.: +49 7195 14-2212

Winnenden, 2020 m. kovo 1 d.

Зміст

Загальні вказівки	166
Використання за призначенням	167
Вказівки з техніки безпеки.....	167
Охорона довкілля	167
Приладдя та запасні деталі	167
Комплект поставки	168
Елементи керування	168
Монтаж	168
Введення в експлуатацію.....	169
Експлуатація	170
Виведення з експлуатації.....	171
Транспортування	171
Зберігання	171
Догляд і технічне обслуговування ...	171
Допомога в разі несправностей.....	171
Гарантія.....	172
Технічні характеристики.....	172
Декларація про відповідність стандартам ЄС.....	173

Загальні вказівки



Перед першим використанням пристрою

ознайомитись з цією оригінальною інструкцією з експлуатації та вказівками з техніки безпеки, що додаються. Діяти відповідно до них.

Зберігати обидві брошури для подальшого використання або для наступного власника.

Використання за призначенням

Використовувати цей пристрій виключно відповідно до вказівок, що містяться в цій інструкції з експлуатації.

- Цей пристрій придатний для комерційного використання, наприклад, в готелях, школах, лікарнях, фабриках, магазинах, офісах і бюро з оренди нерухомості.
- Використовувати пристрій тільки для очищення не чутливих до вологи і полірування твердих поверхонь.
- Використовувати пристрій тільки за температури навколишнього середовища від + 5 °C до + 40 °C.
- Не використовувати пристрій для очищення замерзлих підлог (наприклад, на холодильних складах).
- Оснащувати пристрій тільки оригінальними запасними частинами і приладдям.
- Використовувати пристрій тільки для очищення підлог у приміщеннях або ділянок під дахом.
- Не використовувати пристрій для очищення доріг загального користування.
- Забороняється використовувати прилад поза приміщенням.
- Не використовувати пристрій в агресивному середовищі.
- Забороняється використовувати пристрій у потенційно вибухонебезпечному середовищі.
- Використовувати пристрій тільки на поверхнях з максимальним ухилом, зазначеним у розділі «Технічні характеристики».
- Підключати до розетки пристрою лише те приладдя, яке перелічено в главі «Приладдя».

Вказівки з техніки безпеки

Перед першим використанням пристрою слід ознайомитися з цією інструкцією з експлуатації й брошурою, що додається, з вказівками з техніки безпеки під час роботи з однодисковими

підлогомийними машинами № 5.956-659.0 і діяти відповідно до них.

Символи на пристрої



Небезпека опіку

Деякі частини пристрою нагріваються під час роботи. Не торкатись деталей, позначених таким чином, поки вони не охолонуть.

Запобіжні пристрої

⚠ ОБЕРЕЖНО

Відсутні або змінені запобіжні пристрої

Запобіжні пристрої призначені для вашого захисту.

Забароняється змінювати запобіжні пристрої чи нехтувати ними.

Кнопка розблокування

Пристрій не можна запустити, якщо кнопку розблокування не натиснуто.

Охорона довкілля



Пакувальні матеріали придатні до вторинної переробки. Упаковку необхідно утилізувати без шкоди для довкілля.



Електричні та електронні пристрої найчастіше містять цінні матеріали, які придатні до вторинної

переробки, та компоненти, такі як батареї, акумулятори чи мастило, які у разі неправильного поводження з ними або неправильної утилізації можуть створити потенційну небезпеку для здоров'я людини та довкілля. Однак ці компоненти необхідні для належної експлуатації пристрою. Пристрої, позначені цим символом, забороняється утилізувати разом із побутовим сміттям.

Вказівки щодо компонентів (REACH)

Актуальні відомості про компоненти наведені на сайті: www.kaercher.com/REACH

Приладдя та запасні деталі

Слід використовувати лише оригінальне приладдя та оригінальні запасні частини, тому що саме вони гарантують

безпечну та безперебійну експлуатацію пристрою.

Інформація щодо приладдя та запасних частин міститься на сайті www.kaercher.com.

Приладдя

Позначення	№ для замовлення
Пад, червоний	6.369-470.0
Пад, зелений	6.369-472.0
Пад, чорний	6.369-473.0
Пад, синій	6.369-471.0
Боннет-пад, 5 шт.	6.905-098.0
Пад SPP	6.371-344.0
Полірувальний пад, білий	6.369-469.0
Полірувальний пад, з натуральною щетиною	6.371-149.0
Полірувальний пад, з легкою зернистістю	6.371-081.0
Діамантовий пад, зелений, 5 шт.	6.371-238.0
Діамантовий пад, білий, 5 шт.	6.371-256.0
Діамантовий пад, жовтий, 5 шт.	6.371-257.0
Пад з мікрофібри	6.371-346.0
Пад меламіновий, 2 шт.	6.371-345.0
Бак BDS 43/Orbital C	5.051-992.0

Комплект поставки

Під час розпакування пристрою перевірити комплектацію. У разі нестачі приладдя або ушкоджень, отриманих під час транспортування, слід повідомити про це торговельній організації, яка продала пристрій.

Елементи керування

Малюнок А

- 1 Важіль регулювання нахилу
- 2 Важіль дозування м'якого розчину
- 3 Вимикач УВІМК./ВИМК.
- 4 Кнопка розблокування
- 5 Мережевий кабель зі штепсельною вилкою

- ⑥ Заводська табличка
- ⑦ Гачок для кабелю, поворотний
- ⑧ Рукоятка
- ⑨ Бак для миючого засобу
- ⑩ Рукоятка
- ⑪ Очищувальна головка
- ⑫ Вимикач розпилення *
- ⑬ Затискний гвинт *
- ⑭ Сопло *

* тільки в BDS 43/Orbital C Spray

Монтаж

Встановлення висувної штанги

1. Поєднати отвори на висувній штанзі з отворами на пристрої.

Малюнок В

- ① Пристрій
 - ② Гвинт
 - ③ Висувна штанга
 - ④ Кабель
2. Загвинтити та затягти 4 гвинти
 3. Вставити штекер у штекерне з'єднання.

Малюнок С

- ① Половина корпусу
 - ② Штекер
 - ③ Гніздо
4. Уставити дві половини корпусу один в одного, щоб з'єднання було захищене від бризок води.

Встановлення гачка для кабелю

На висувній штанзі вгорі і внизу кріпиться по одному гачку для кабелю.

1. Утримувати обидві половини гачка для кабелю на висувній штанзі.

Малюнок D

- ① Гачок для кабелю
 - ② Висувна штанга
2. Уставити обидві половини одну в одну в напрямку стрілки.
 3. Протягнути гвинт через гачок для кабелю.

Малюнок E

- ① Грибкова рукоятка
 - ② Гвинт
4. Нагвинтити грибкову рукоятку.

5. Посунути гачок для кабелю вниз до упору і вирівняти його на висувній штанзі.
6. Закрутити грибкову рукоятку.
7. Закріпити другий гачок для кабелю у верхній частині висувної штанги таким самим чином.

Установлення бака для миючого засобу

1. Відпустити грибкову рукоятку верхнього гачка для кабелю.
2. Затягнути ланцюг на баку для миючого засобу.

Малюнок F

- ① Ланцюг
 - ② Бак для миючого засобу
3. Приєднати шланг до приєднувального патрубку шланга в нижній частині бака для миючого засобу.

Малюнок G

- ① Шланг
- ② Приєднувальний патрубок шлангу

Вказівка

Нижній гачок для кабелю повинен бути прикріплений якомога глибше, інакше дозування миючого розчину не працюватиме належним чином.

4. Насунути бак для миючого засобу на нижній гачок для кабелю.

Малюнок H

- ① Бак для миючого засобу
 - ② Гачок для кабелю внизу
5. Перемістити верхній гачок для кабелю вниз до бака для миючого засобу. Прослідкувати, щоб штир на баку знаходився у виїмці на гачку для кабелю.

Малюнок I

- ① Бак для миючого засобу
 - ② Штир
 - ③ Грибкова рукоятка
 - ④ Виїмка
6. Затягнути грибкову рукоятку на верхньому гачку для кабелю.

7. Приєднати шланг до приєднувального патрубку на пристрої.

Малюнок J

- ① Приєднувальний патрубок шлангу
- ② Шланг

8. Протягнути ланцюг через отвір у рукоятці і підвісити на важелі дозування миючого засобу.

Малюнок K

- ① Важіль дозування миючого засобу
- ② Ланцюг

Підключення системи розпилення

Тільки BDS 43/Orbital C Spray оснащений системою розпилення.

1. Приєднати шланг бака для миючого засобу до входу насоса.

Малюнок L

- ① Шланг
- ② Вхід насоса
- ③ Насос

2. Приєднати конектор шланга до виходу насоса.

Малюнок M

- ① Вихід насоса
- ② Конектор шланга

3. Приєднати інший кінець конектора шланга до розподільника з розпилювальними соплами.

Малюнок N

- ① Конектор шланга
- ② Розподільник з розпилювальними соплами

Введення в експлуатацію

Установлення паду

1. Вибрати пад відповідно до завдання очищення.
2. Переконавшись, що штепсельна вилка витягнута з розетки.
3. Повернути очищувальну головку вгору, піднявши рукоятку.

Малюнок O

- ① Рукоятка
 - ② Очищувальна головка
4. Вирівняти пад по центру приводної тарілки і притиснути.
 5. Опустити очищувальну головку вниз.

Наливання миючого засобу

△ ПОПЕРЕДЖЕННЯ

Непридатні миючі засоби

Небезпека для здоров'я, пошкодження пристрою

Використовувати тільки рекомендовані миючі засоби. Що стосується інших миючих засобів, експлуатаційник несе підвищений ризик щодо експлуатаційної безпеки і небезпеки виникнення нещасних випадків.

Використовувати тільки ті миючі засоби, що не містять розчинники, соляну та плавикову кислоту.

Дотримуватися вказівок з техніки безпеки, що містяться на миючих засобах.

УВАГА

Небезпека пошкодження

Миючий розчин з температурою вище 50 °C може пошкодити пристрій. Заповнювати бак для миючого засобу розчином з температурою не більше 50 °C.

1. Залити миючий розчин в бак для миючого засобу.

Експлуатація

Налаштування ручки

△ ПОПЕРЕДЖЕННЯ

Небезпека нещасного випадку

Якщо регулювати рукоятку під час роботи двигуна, пристрій може виконувати неконтрольовані рухи.

Рукоятку слід регулювати тільки за вимкненого пристрою.

1. Потягнути важіль регулювання нахилу вгору і утримувати його в цьому положенні.
2. Установити рукоятку в зручне положення (приблизно на рівні стегон).
3. Відпустити важіль регулювання нахилу.
4. Трохи переміщати рукоятку вгору і вниз, доки вона не заклацнеться.

Увімкнення пристрою

△ ПОПЕРЕДЖЕННЯ

Небезпека травмування

Без контакту з підлогою пад може розвивати дуже високі швидкості. Він може відірватися і спричинити травми.

Не вмикати пристрій, коли для очищувальна головка піднята вгору.
Не можна перевищувати максимально допустимий імпеданс в точці підключення до електричної мережі (див. «Технічні характеристики»).

У разі виникнення питань щодо імпедансу мережі в точці підключення потрібно звернутися до організації, що постачає електроенергію.

УВАГА

Небезпека пошкодження

Якщо пристрій застосовувати на одному місці протягом тривалого часу, підлогове покриття може бути зіпсоване.

Завжди рухати пристрій, коли він увімкнений.

1. Повністю розмотати мережевий кабель з тримачів.
2. Вставити штепсельну вилку в розетку.
3. Утримувати рукоятку обома руками.
4. Натиснути й утримувати кнопку розблокування.
5. Натиснути вимикач УВІМК./ВИМК.
6. Відпустити кнопку розблокування.
7. Відпустити перемикач УВІМК./ВИМК., щоб перервати роботу.

Очищення

1. Увімкніть пристрій.
2. Потягнути важіль миючого розчину, якщо засіб необхідно подати на пад.
3. Переміщати пристрій по поверхні, що очищається.
4. За сильного забруднення пройтися по забрудненому місцю кілька разів.
5. Потім зібрати брудну воду миючим пілососом або ганчіркою.

Система розпилення

Тільки BDS 43/Orbital C Spray оснащений системою розпилення. За допомогою цієї системи миючий розчин розпиляється з 2 сопел перед пристроєм.

1. Встановити перемикач розпилення в положення «ON».

Регулювання сопел

1. Послабити затискний гвинт.
2. Вирівняти сопло.
3. Затягнути затискний гвинт.

Виведення з експлуатації

1. Витягнути штепсельну вилку з розетки.
2. Потягнути важіль регулювання нахилу вгору і утримувати його в цьому положенні.
3. Установити рукоятку у вертикальне положення.
4. Відпустити важіль регулювання нахилу.
5. Злити залишки миючого розчину з бака для миючого засобу.
6. Промити бак для миючого засобу чистою водою.
7. **Тільки для BDS 43/Orbital C Spray:** Промити систему розпилення чистою водою.
8. Намотати мережевий кабель навколо гачків для кабелю.
9. Повернути очищувальну головку вгору, піднявши рукоятку.

Малюнок О

- ① Рукоятка
 - ② Очищувальна головка
10. Зняти пад з приводної тарілки.
 11. Очистити пристрій вологою ганчіркою.

Транспортування

△ ОБЕРЕЖНО

Недотримання ваги

Небезпека травмування та пошкоджень

Під час транспортування враховувати вагу пристрою.

1. Потягнути важіль регулювання нахилу і встановити рукоятку вертикально.
2. Відпустити важіль регулювання нахилу.
3. Нахилити пристрій назад і перемістити його до місця призначення.
4. Під час перевезення пристрою у транспортних засобах слід захистити його від ковзання та перекидання відповідно до чинних норм.

Зберігання

⚠ **ОБЕРЕЖНО**

Недотримання ваги

Небезпека травмування та пошкоджень

Під час зберігання та транспортування враховувати вагу пристрою.

1. Зберігати пристрій тільки у приміщеннях.
2. Для захисту приводної тарілки паду повернути очищувальну головку вгору, піднявши рукоятку.

Малюнок О

- ① Рукоятка
- ② Очищувальна головка

Догляд і технічне обслуговування

⚠ **ПОПЕРЕДЖЕННЯ**

Небезпека травмування

Пристрій може несподівано запуститися.

Перед проведенням робіт на пристрої обов'язково витягти штепсельну вилку з розетки.

1. Мити брудні пади за температури не вище 60 °С.
2. Очистити корпус пристрою вологою ганчіркою, а потім витерти насухо.
3. Перевірити мережевий кабель на предмет пошкоджень.

Допомога в разі несправностей

⚠ **ПОПЕРЕДЖЕННЯ**

Небезпека травмування

Пристрій може несподівано запуститися.

Перед проведенням робіт на пристрої обов'язково витягти штепсельну вилку з розетки.

У разі несправностей, які неможливо усунути за допомогою наступних вказівок, звернутися в сервісну службу.

Недостатній результат очищення

- Замінити брудний пад.
- Замінити зношений пад.

- Перевірити миючий засіб, що використовується, на придатність для конкретного випадку застосування.
- Перевірити придатність паду, який використовується, для конкретного випадку застосування.

Пристрій сильно вібрує

- Перевірити центральне положення паду на приводний тарілці.
- Перевірити кріплення паду.

Пад не обертається

- Перевірити, чи не заблокована приводна тарілка паду сторонніми предметами. За потреби видалити сторонні предмети.
- Вставте вилку в розетку.

Тільки в BDS 43/Orbital C Spray

Система розпилення не розпилює або недостатньо розпилює

- Долити миючий засіб в бак для миючого засобу.
- Очистити фільтр у баку для миючого засобу.
- Очистити сопла.

Гарантія

У кожній країні діють відповідні гарантійні умови, встановлені уповноваженою організацією збуту нашої продукції в цій країні. Можливі несправності приладу протягом гарантійного строку ми усуваємо безкоштовно, якщо причина несправності полягає в дефектах матеріалів або виробничому браку. У разі виникнення претензій протягом гарантійного строку прохання звертатися, маючи при собі чек про покупку, до торговельної організації, що продала продукт, або до найближчої уповноваженої служби сервісного обслуговування.
(Адреси див. на звороті)

Технічні характеристики

BDS	BDS
43/	43/
Orbital	Orbital
C	C
	Spray

Робочі характеристики пристрою

Напруга	V	220-240	220-240
Фаза	~	1	1
Частота	Hz	50	50
Максимально допустимий імпеданс мережі	Ω	0.401	0.401
Під'єднувана потужність	W	1100	1100
Ступінь захисту		IPX4	IPX4
Об'єм бака для чистої води	l	12	12
Ухил робочої зони макс.	%	2	2

Пад

Робоча ширина	mm	430	430
Діаметр паду	mm	430	430
Число обертів паду при бл.	1/min	60	60

Умови навколишнього середовища

Допустимий температурний діапазон	$^{\circ}\text{C}$	+5...+40	+5...+40
-----------------------------------	--------------------	----------	----------

Розміри та вага

Довжина	mm	690	690
Ширина	mm	460	460
Висота	mm	1280	1280
Вага	kg	53	54

Розраховані значення згідно з EN 60335-2-67

Загальне значення вібрації	m/s^2	<2,5	<2,5
Похибка K	dB(A)	0,2	0,2
Рівень звукового тиску L_{pA}	dB(A)	53,6	59
Похибка K_{pA}	dB(A)	2	2
Рівень звукової потужності L_{WA} + похибка K_{WA}	dB(A)	67,1	71,5

Зберігається право на внесення технічних змін.

Декларація про відповідність стандартам ЄС

Цим ми повідомляємо, що нижче зазначена машина на основі своєї конструкції та конструктивного виконання, а також у випущеній у продаж моделі, відповідає спеціальним основним вимогам щодо безпеки та захисту здоров'я представлених нижче директив ЄС. У разі внесення неузгоджених із нами змін до машини ця заява втрачає свою чинність.
Виріб: Очишувач для підлоги
Тип: 1.291-xxx

Відповідні директиви ЄС

2006/42/EG (+2009/127/EG)
2014/30/ЄС
2011/65/ЄС

Застосовувані гармонізовані стандарти

EN 60335-1
EN 60335-2-67
EN 55014-1: 2006+A1: 2009+A2: 2011
EN 55014-2: 1997+A1: 2001+A2: 2008
EN 61000-3-2: 2014
EN 61000-3-3: 2013
EN 62233: 2008

Застосовувані національні стандарти

Особи, що нижче підписалися, діють за дорученням і за довіреністю керівництва.



H. Jenner
Chairman of the Board of Management



S. Reiser
Director Regulatory Affairs & Certification



Особа, відповідальна за ведення документації:

Ш. Райзер (S. Reiser)
Alfred Kärcher SE & Co. KG
Alfred-Kärcher-Str. 28 - 40
71364 Winnenden (Germany)
Тел.: +49 7195 14-0
Факс: +49 7195 14-2212
м. Вінненден, 01.03.2020

目录

一般性注意事项.....	173
按规定使用.....	173
安全提示.....	174
环境保护.....	174
附件和备件.....	174
供货范围.....	174
操作元件.....	174
安装.....	174
投入运行.....	175
运行.....	176
停止运行.....	176
运输.....	176
存放.....	176
保养和维护.....	177
故障排除.....	177
质量保证.....	177
技术参数.....	177

一般性注意事项

  在您第一次使用设备之前，请先阅读本操作说明书原件 and 所附的安全提示，并遵守。
为日后使用或其他所有者使用方便请妥善保管两份手册。

按规定使用

- 务必按照本使用说明书的说明使用本设备。
- 本设备适用于商业使用，例如酒店、学校、医院、工厂、商店、办公室或租赁业务。
 - 仅使用设备清洁对水分不敏感且对抛光不敏感的坚硬表面。
 - 仅在 +5° C 和 +40° C 之间的环境温度下使用设备。
 - 请勿使用设备清洁冰冻地面（例如冷库中）。
 - 仅为设备配备原装配件和备件。
 - 仅将设备用于清洁室内地面或覆盖的表面。
 - 请勿使用设备清洁公共交通道路。
 - 本设备不得在户外使用。
 - 请勿在腐蚀性环境中使用设备。
 - 切勿在有爆炸危险的环境中使用设备。
 - 仅在“技术数据”一节中指定的最大坡度的表面上使用设备。
 - 仅将“配件”一章中列出的配件插入设备的插座中。

安全提示

初次使用设备前，仔细阅读本使用说明书以及随附的单盘刷机安全提示手册（编号 5.956-659.0），然后按其操作。

设备上的标志



烫伤危险

某些设备部件在运行过程中会发热。

在冷却之前，请勿触摸标有此标记的零件。

安全装置

△ 小心

安全装置缺失或被改动过

安全装置用于保护您的安全。
不得变更或不用安全装置。

解锁按钮

如果未按下解锁按钮，则无法启动设备。

环境保护



包装材料可以回收利用。请按照环保要求处理包装。



电气和电子设备含有宝贵的可再利用的材料以及诸如电池、蓄电池或油等

若使用不当或处理错误会对人体健康和环境造成潜在性危险的组成部分。为了设备按规定运行，需要这些组件。用符号标记的设备不得与生活垃圾一同处理。

内部材料提示 (REACH)

最新的内部材料信息请您在如下链接中查找：www.kaercher.com/REACH

附件和备件

只允许使用原厂附件和备件，它们可以确保设备安全无故障地运行。
关于附件和备件的信息参见 www.kaercher.com。

配件

名称	订货号
红垫	6.369-470.0
绿垫	6.369-472.0
黑垫	6.369-473.0
蓝垫	6.369-471.0
垫子，阀盖，5 件	6.905-098.0
SPP 垫	6.371-344.0
抛光垫，白色	6.369-469.0
抛光垫，天然毛	6.371-149.0

名称	订货号
抛光垫, 细粒度	6.371-081.0
金刚石垫, 绿色, 5 个	6.371-238.0
金刚石垫, 白色, 5 个	6.371-256.0
金刚石垫, 黄色, 5 个	6.371-257.0
微纤维垫	6.371-346.0
三氯氰胺垫, 2 个	6.371-345.0
BDS 43/Orbital C 液箱	5.051-992.0

供货范围

打开包装时请检查产品是否齐全。附件缺失或运输损坏时, 请通知您的经销商。

操作元件

图 A

- ① 倾斜调节杆
- ② 清洁溶液计量杆
- ③ 通断开关
- ④ 解锁按钮
- ⑤ 电源线和电源插头
- ⑥ 铭牌
- ⑦ 电缆挂钩, 可旋转
- ⑧ 手柄
- ⑨ 清洁剂箱
- ⑩ 手柄
- ⑪ 清洁头
- ⑫ 喷洒开关 *
- ⑬ 夹紧螺栓 *
- ⑭ 喷嘴 *

* 仅限 BDS 43/Orbital C Spray

安装

安装推杆

1. 将推杆上的孔与设备上的孔对齐。

图 B

- ① 设备
- ② 螺栓
- ③ 推杆
- ④ 电缆

2. 拧入 4 个螺栓并拧紧。
3. 将插头插入连接器。

图 C

- ① 半边外壳
- ② 插头
- ③ 插座

4. 将外壳的两半相互插入, 以保护连接处免受溅水侵害。

安装电缆挂钩

推杆上部 and 下部各固定一个电缆挂钩。

1. 将电缆挂钩的两半固定在推杆上。

图 D

- ① 电缆挂钩
- ② 推杆

2. 沿箭头方向将两半相互推入。

3. 将螺栓穿过电缆挂钩。

图 E

- ① 星形手柄
- ② 螺栓

4. 拧上星形手柄。

5. 将电缆挂钩完全向下推, 然后对准推杆。

6. 拧紧星形手柄。

7. 用同样的方法将第二个电缆挂钩固定在推杆上部。

安装清洁剂箱

1. 松开上部电缆挂钩的星形手柄。

2. 将链条拧紧到清洁剂箱上。

图 F

- ① 链条
- ② 清洁剂箱

3. 将软管连接到清洁剂箱底部的软管接头上。

图 G

- ① 软管
- ② 软管接头

提示

下部电缆挂钩必须尽可能地固定, 否则清洁溶液的计量装置无法正常工作。

4. 将清洁剂箱推到下部电缆挂钩上。

图 H

- ① 清洁剂箱
- ② 下部电缆挂钩

5. 将上部电缆挂钩向下推至清洁剂箱。确保液箱上的销子位于电缆挂钩上的凹槽中。

图 I

- ① 清洁剂箱
- ② 销子
- ③ 星形手柄
- ④ 凹槽

6. 拧紧上部电缆挂钩上的星形手柄。

7. 将软管插到设备上的软管接头上。

图 J

- ① 软管接头
 - ② 软管
8. 将链条穿过手柄上的开口，然后挂在清洁剂计量杆上。

图 K

- ① 清洁剂计量杆
- ② 链条

连接喷洒系统

仅 BDS 43/Orbital C Spray 配备有喷洒系统。

1. 将清洁剂箱的软管插入泵入口处。

图 L

- ① 软管
- ② 泵入口
- ③ 泵

2. 将软管接管插入泵出口。

图 M

- ① 泵出口
- ② 软管接管

3. 将软管接管的另一端插入喷嘴分配器。

图 N

- ① 软管接管
- ② 喷嘴分配器

投入运行

安装垫

1. 选择适合清洁任务的垫。
2. 确保拔下电源插头。
3. 抬起手柄，向上转动清洁头。

图 O

- ① 手柄
- ② 清洁头

4. 将垫放在驱动盘的中心并压紧。
5. 向下转动清洁头。

注入清洁剂

△ 警告

不合适的清洁剂

健康危险，设备损坏

仅限使用推荐的清洁剂。如使用其他清洁剂，则营运方在运行安全性和事故危险上所承担的风险加大。

仅限使用不含稀释剂、盐酸和氢氟酸成分的清洁剂。

遵守清洁剂上的安全提示。

注意

损坏危险

温度高于 50 ° C 的清洁溶液可能损坏设备。

只能将最高温度为 50 ° C 的清洁溶液装入清洁剂箱。

1. 将清洁溶液装入清洁剂箱。

运行

调整手柄

△ 警告

事故危险

如果在电机运行时调节手柄，则设备可能会执行不受控制的运动。

仅在设备关闭时调整手柄。

1. 向上拉倾斜调节杆并固定住。
2. 将手柄置于舒适的位置（大约腰部高度）。
3. 松开倾斜调节杆。
4. 略微上下移动手柄，直至其卡入为止。

接通设备

△ 警告

受伤危险

如果没有地面摩擦，垫可以达到非常高的转速。它可能甩出并造成伤害。

清洁头向上翻起时，请勿接通设备。

不得超过电气连接点处允许的最大电源阻抗（请参见技术数据）。

如果您不清楚连接点处的电源阻抗，请与您的电力公司联系。

注意

损坏危险

如果长时间在一个位置使用设备，可能会损坏地面铺层。

在接通状态下始终要移动设备。

1. 从电缆支架上完全展开电源线。
2. 将电源插头插入插座。
3. 用双手握紧手柄。
4. 按下解锁按钮并固定住。
5. 操纵通断开关。
6. 松开解锁按钮。
7. 如要中断运行，松开通断开关。

清洁

1. 接通设备。
2. 如果要向垫供应清洁溶液，请拉动清洁溶液计量杆。
3. 将设备引导到要清洁的表面上。

4. 如果脏污严重，请在相应位置上反复移动设备。
5. 然后用湿式吸尘器吸收脏水或用布擦拭。

喷洒系统

仅 BDS 43/Orbital C Spray 配备有喷洒系统。使用此系统，可从 2 个喷嘴向设备前面喷洒清洁溶液。

1. 将喷洒开关设置为“ON”。

调整喷嘴

1. 松开夹紧螺栓。
2. 对准喷嘴。
3. 拧紧夹紧螺栓。

停止运行

1. 从插座中拔出电源插头。
2. 向上拉倾斜调节杆并固定住。
3. 将手柄置于垂直位置。
4. 松开倾斜调节杆。
5. 从清洁剂箱中倒出剩余的清洁溶液。
6. 用清水冲洗清洁剂箱。
7. **仅 BDS 43/Orbital C Spray:** 用清水冲洗喷洒系统。
8. 将电源线缠在电缆挂钩上。
9. 抬起手柄，向上转动清洁头。

图 0

- ① 手柄
- ② 清洁头

10. 从驱动盘上取下垫。
11. 用湿抹布清洁设备。

运输

△ 小心

忽视重量

受伤与损坏危险

运输时注意设备的重量。

1. 拉动倾斜调节杆并将手柄垂直放置。
2. 松开倾斜调节杆。
3. 将设备向后倾斜，然后移动到目的地。
4. 用车辆运输时，根据现行准则固定设备以防滑动和倾翻。

存放

△ 小心

忽略重量

受伤与损坏危险

运输和存放时注意设备的重量。

1. 只在室内存放设备。

2. 为了保护垫驱动盘，请抬起手柄，向上转动清洁头。

图 0

- ① 手柄
- ② 清洁头

保养和维护

△ 警告

受伤危险

设备可能会意外启动。

在设备上作业之前，务必从插座中拔出电源插头。

1. 最高在 60 ° C 的温度下清洗脏垫。
2. 用湿抹布清洁设备外壳，然后擦干。
3. 检查电源线是否损坏。

故障排除

△ 警告

受伤危险

设备可能会意外启动。

在设备上作业之前，务必从插座中拔出电源插头。

如果借助以下说明无法排除故障，请联系客户服务部。

清洁效果不够

- 更换脏垫。
- 更换磨损垫。
- 检查使用的清洁剂是否适合应用情况。
- 检查使用的垫是否适合应用情况。

设备剧烈震动

- 检查垫是否在驱动盘的中心。
- 检查垫的固定情况。

垫不旋转

- 检查是否有异物阻塞了垫驱动盘。必要时清除异物。
- 将电源插头插入插座。

仅限 BDS 43/Orbital C Spray

喷洒系统不喷洒或喷洒不足

- 重新装满清洁剂箱。
- 清洁清洁剂箱中的过滤器。
- 清洁喷嘴。

质量保证

我们的主管销售公司所发布的质量保证条件在每个国家均适用。在质量保证期内，如果您的产品发生了任何故障，我们都将为您提供免费维修，但是这种故障应当是由于机身材料或制造上的缺陷造成的。如属质量保证情况，请凭发票联系贵方经销商或就近联系获得授权的客户服点。

(地址详见背面。)

技术参数

		BDS 43/ Orbital C	BDS 43/ Orbital C Spray
设备性能			
电压	V	220- 240	220- 240
相位	~	1	1
频率	Hz	50	50
允许的最大电源阻抗	Ω	0.401	0.401
抗			
连接功率	W	1100	1100
防护类型		IPX4	IPX4
清水箱容积	l	12	12
工作区域最大斜度	%	2	2
垫			
工作宽度	mm	430	430
垫直径	mm	430	430
垫转速约	1/min	60	60
环境条件			
允许的温度范围	$^{\circ}\text{C}$	+5... +40	+5... +40
尺寸和重量			
长度	mm	690	690
宽度	mm	460	460
高度	mm	1280	1280
重量	kg	53	54
根据 EN 60335-2-67 标准测得的数值			
总振动值	m/s^2	<2,5	<2,5
不确定度 K	dB(A)	0,2	0,2
声压级 L_{pA}	dB(A)	53,6	59
不确定度 K_{pA}	dB(A)	2	2
声功率级 L_{WA} + 不 确定度 K_{WA}	dB(A)	67,1	71,5

保留技术参数更改权利。

البيانات الفنية

BDS 43/ BDS 43/
Orbital Orbital
C Spray C

أداء الجهاز		
220-240	220-240 V	الفلطية
1	1	الطور
50	50 Hz	التردد
0.401	0.401 Ω	مقاومة الشبكة القسوى المسموح بها
1100	1100 W	قدرة التوصيل
IPX4	IPX4	نوع الحماية
12	12 l	حجم خزان المياه النقية
2	2 %	ارتفاع نطاق العمل الأقصى
وسادة		
430	430 mm	عرض العمل
430	430 mm	قطر الوسادة
60	60 1/min	سرعة الوسادة تقريبا.
الظروف المحيطة		
+5...+40	+5...+40 °C	نطاق درجة الحرارة المسموح
الأبعاد الوزن		
690	690 mm	الطول
460	460 mm	العرض
1280	1280 mm	الارتفاع
54	53 kg	الوزن
القيم المسجلة وفقاً للمواصفة EN 60335-2-67		
<2,5	<2,5 m/s ²	قيمة الاهتزاز الإجمالية
0,2	0,2 dB(A)	K قيمة الشك
59	53,6 dB(A)	مستوى انبعاث الصوت L _{PA}
2	2 dB(A)	قيمة الشك K _{PA}
71,5	67,1 dB(A)	مستوى قدرة الصوت L _{WA} + قيمة الشك K _{WA}

المواصفات الفنية خاضعة للتعديل.

تأكد من سحب قابس الطاقة من المقبس قبل الشروع في العمل على الجهاز.

1. اغسل الوسادات المتسخة عند درجة حرارة 60 درجة مئوية بعد أقصى.
2. قم بتنظيف مبيت الجهاز بمسحة مبللة، ثم افركه عندما يجف.
3. افحص الجهاز للتحقق من خلوه من أي أضرار.

مساعدة في حالة حدوث أعطال

⚠ تحذير

خطر الإصابة

قد يبدأ الجهاز بالدوران بشكل غير متوقع. من الضروري سحب قابس الطاقة من المقبس قبل إجراء أي أعمال على الجهاز. في حالة وجود أعطال لا يمكن إصلاحها بمساعدة الإرشادات التالية، يرجى الاتصال بخدمة العملاء. نتائج تنظيف غير كافية

- استبدال الوسادة المتسخة.
- استبدال الوسادة البالية.
- التحقق من مواد التنظيف المستخدمة لمدى ملائمتها مع حالة الاستعمال.
- التحقق من ملائمة الوسادة المستخدمة لحالة الاستعمال.

الجهاز يهتز بقوة

- التحقق من الموضع المركزي للوسادة على قرص التشغيل.
- التحقق من ثبات الوسادة.

الوسادة لا تدور

- التحقق مما إذا كانت أجسام غريبة تعرقل قرص تشغيل الوسادة. إزالة الأجسام الغريبة إذا لزم الأمر.
- إدخال قابس الشبكة في المقبس.

في BDS 43/Orbital C Spray فقط

نظام الرش لا يرش أو لا يرش بدرجة كافية

- إعادة ملء خزان مواد التنظيف.
- تنظيف الفلتر في خزان مواد التنظيف.
- تنظيف الفوهات.

الضمان

يسري في كل دولة شروط الضمان التي تضعها شركة التسويق المتخصصة التابعة لنا. نحن نتولى إصلاح الأخطاء التي قد تطرأ على جهازك خلال فترة الضمان بدون مقابل، عندما يكون سبب هذه الأعطال ناجم عن عيب في المواد المستخدمة أو في عملية التصنيع. في حالة استحقاق الضمان، توجه من فضلك بقسيمة الشراء إلى أقرب موزع أو مركز خدمة عملاء معتمد. (العنوان على الصفحة الخلفية)

إيقاف التشغيل

1. سحب قابس الشبكة من المقبس.
 2. اسحب ذراع ضبط الإمالة لأعلى وثبته هناك.
 3. حول المقبض إلى الوضع الرأسي.
 4. حرر ذراع ضبط الإمالة.
 5. قم بإزالة محلول التنظيف المتبقي من خزان مواد التنظيف.
 6. اشطف خزان مواد التنظيف بماء نظيف.
 7. اشطف BDS 43/Orbital C Spray فقط: اشطف نظام الرش بماء نظيف.
 8. لف كابل الطاقة حول خطاف الكابل.
 9. قم بتدوير رأس التنظيف لأعلى عن طريق رفع المقبض.
- صورة إيضاحية O**
- ① مقبض
 - ② رأس التنظيف
10. قم بإزالة الوسادة من قرص الإدارة.
 11. نظف الجهاز باستخدام ممسحة مبللة.

النقل

⚠ تنويه

عدم مراعاة الوزن

خطر الإصابة وخطر التعرض لأضرار
احرص عند النقل على مراعاة وزن الجهاز.

1. سحب ذراع ضبط الإمالة ووضع المقبض بشكل عمودي.
2. تحرير ذراع ضبط الإمالة.
3. إمالة الجهاز للخلف وقيادته إلى المكان المطلوب.
4. عند الشحن في مركبات، يجب تأمين الجهاز ضد التحرك والانزلاق والانتقال وفقاً لما تنص عليه المعايير السارية.

التخزين

⚠ تنويه

عدم مراعاة الوزن

خطر الإصابة وخطر التعرض لأضرار
عليك عند النقل والتخزين مراعاة وزن الجهاز.

1. تخزين الجهاز في غرف داخلية فقط.
2. لحماية قرص إدارة الوسادة، قم بتدوير رأس التنظيف لأعلى عن طريق رفع المقبض.

صورة إيضاحية O

- ① مقبض
- ② رأس التنظيف

العناية والصيانة

⚠ تحذير

خطر الإصابة

قد يعمل الجهاز بشكل غير متوقع.

3. تحرير ذراع ضبط الإمالة.

4. تحريك المقبض لأعلى ولأسفل قليلاً حتى يستقر في مكانه.

تشغيل الجهاز

⚠ تحذير

خطر الإصابة

يمكن أن تصل الوسادة إلى سرعات عالية للغاية بدون احتكاك أرضي. وقد تتطاير بعيداً وتتسبب في حدوث إصابات.

لا تشغل الجهاز عندما يتأرجح رأس المنظف لأعلى. يجب عدم تجاوز الحد الأقصى المسموح به للمقاومة بالشبكة بنقطة التلامس الكهربائية (انظر البيانات الفنية).

في حالة الشك بشأن نقاط التوصيل للمقاومة بالشبكة الموجودة، يرجى الاتصال بشركة إمداد الطاقة الخاصة بك.

تنبيه

خطر التعرض لضرر

إذا تم تشغيل الجهاز على الفور لفترة طويلة، فقد يتلف غطاء الأرضية.

قم دائماً بتحريك الجهاز أثناء تشغيله.

1. قم بفك كبل التيار الكهربائي من حوامل الكبلات.
2. إدخال قابس الشبكة في المقبس.
3. أمسك المقبض بإحكام بكلتا اليدين.
4. اضغط على زر التحرير مع الاستمرار في الضغط عليه.
5. قم بتشغيل مفتاح تشغيل/إيقاف.
6. اترك زر التحرير.
7. اترك مفتاح تشغيل/إيقاف لإيقاف التشغيل.

التنظيف

1. تشغيل الجهاز.
2. سحب ذراع محلول التنظيف إذا كان ينبغي أن يتم تزويد الوسادة بمحلول التنظيف.
3. قم بتوجيه الجهاز على السطح المراد تنظيفه.
4. إذا كانت المنطقة متسخة للغاية، فينبغي أن يتم تمرير الجهاز عدة مرات عليها.
5. ثم امتصاص المياه المتسخة باستخدام ماكينة الشفط الرطب أو المسح بقطعة قماش.

نظام الرش

فقط BDS 43 / Orbital C Spray مجهز بنظام الرش. يتم في هذا النظام رش محلول التنظيف من فوهتين أمام الجهاز.

1. ضبط مفتاح البخاخ على "ON".

ضبط الفوهات

1. حل برغي التثبيت.
2. توجيه الفوهة.
3. شد برغي التثبيت.

إرشاد

يجب تركيب خطاف الكابل السفلي منخفضاً قدر
الإمكان، وإلا فإن جرعة محلول التنظيف لن تعمل
بشكل صحيح.

4. حرك خزان مواد التنظيف على خطاف الكابل
السفلي.

صورة إيضاحية H

① خزان مواد التنظيف

② خطاف الكابل السفلي

5. حرك خطاف الكابل العلوي لأسفل باتجاه خزان
مواد التنظيف. تأكد من أن الخابور الموجود على
الخزان مستقر في التجويف الموجود على
خطاف الكابل.

صورة إيضاحية I

① خزان مواد التنظيف

② خابور

③ مقبض نجمي

④ تجويف

6. أحكم ربط المقبض النجمي الموجود على
خطاف الكابل العلوي.

7. قم بتوصيل الخرطوم بحلقة الخرطوم بالجهاز.

صورة إيضاحية J

① حلقة الخرطوم

② خرطوم

8. قم بتمرير الجنزير من خلال الفتحة الموجودة
على المقبض، وقم بتعليق مادة التنظيف على
ذراع الجرعات (التصريف).

صورة إيضاحية K

① ذراع تصريف مواد التنظيف

② الجنزير

توصيل نظام الرش

فقط BDS 43 / Orbital C Spray مجهز بنظام
رش.

1. إدخال الخرطوم من خزان مواد التنظيف بمدخل
المضخة.

صورة إيضاحية L

① خرطوم

② مدخل المضخة

③ مضخة

2. إدخال قطعة الخرطوم بمخرج المضخة.

صورة إيضاحية M

① مخرج المضخة

② قطعة خرطوم

3. إدخال الطرف الآخر من قطعة الخرطوم في
موزع فوهات الرش.

صورة إيضاحية N

① قطعة خرطوم

② موزع فوهات الرش

بدء التشغيل

تركيب الوسادة

1. حدد الوسادة المناسبة لمهمة التنظيف.

2. تأكد من أن قابس الطاقة منزوع.

3. قم بتدوير رأس التنظيف لأعلى عن طريق رفع
المقبض.

صورة إيضاحية O

① مقبض

② رأس التنظيف

4. اضبط الوسادة في منتصف قرص الإدارة،
واضغط عليها.

5. حرك رأس التنظيف لأسفل.

ملء مواد التنظيف

⚠ تحذير

مادة التنظيف غير ملانمة

خطر صحي، تلف الجهاز

لا تستخدم إلا مواد التنظيف الموصى بها. بالنسبة

لمواد التنظيف الأخرى، يتحمل المشغل الخطر

المتزايد بخصوص السلامة التشغيلية ومخاطر

الحوادث.

استخدم فقط مواد التنظيف التي تكون خالية من

المواد المعدنية، الأملاح وحمض الهيدروفلوريك.

عليك مراعاة إرشادات السلامة الموجودة على

مواد التنظيف.

تنبيه

خطر التعرض لضرب

قد يؤدي محلول التنظيف بدرجة حرارة أعلى من 50

درجة مئوية إلى حدوث أضرار بالجهاز.

املا خزان مواد التنظيف بمحلول تنظيف بدرجة

حرارة 50 مئوية كحد أقصى.

1. ملء خزان مواد التنظيف بمحلول مادة التنظيف.

التشغيل

ضبط المقبض

⚠ تحذير

خطر الحوادث

إذا تم ضبط المقبض عندما يكون المحرك مشغلاً،

يمكن أن يقوم الجهاز بإجراء حركات غير متحكم

فيها.

قم بضبط المقبض عندما يكون الجهاز متوقفاً فقط.

1. سحب ذراع ضبط الإمالة للأعلى والاستمرار

بمسكه.

2. ضع المقبض في وضع مريح (تقريباً عند ارتفاع

الخص).

ملحقات

رقم الطلب	التسمية
6.369-470.0	وسادة، حمراء
6.369-472.0	وسادة، خضراء
6.369-473.0	وسادة، سوداء
6.369-471.0	وسادة، أزرق
6.905-098.0	وسادة، غطاء، 5 قطع
6.371-344.0	وسادة SPP
6.369-469.0	وسادة التلميع، أبيض
6.371-149.0	وسادة تلميع، بوبر طبيعي
6.371-081.0	وسادة تلميع، بحبوب خفيفة
6.371-238.0	وسادة ماسية، أخضر، 5 قطع
6.371-256.0	وسادة ماسية، أبيض، 5 قطع
6.371-257.0	وسادة ماسية، أصفر، 5 قطع
6.371-346.0	وسادة، بخيوط دقيقة
6.371-345.0	وسادة، ميلمين، 2 قطعة
5.051-992.0	خزان BDS 43/Orbital C

محتوى التسليم

تأكد من وجود جميع محتويات العبوة عند فتحها. وفي حالة نقص أية ملحقات تكميلية أو اكتشاف أي تلف بها ناتج عن عملية النقل، يرجى إخطار البائع.

عناصر الاستعمال

صورة إيضاحية A

- ① ذراع تعديل الميلان
- ② ذراع تعبير محلول التنظيف
- ③ مفتاح التشغيل/الإيقاف
- ④ زر التحرير
- ⑤ كابل مع قابس شبكة
- ⑥ لوحة الطراز
- ⑦ خطاف للكابل، قابل للتدوير
- ⑧ مقبض
- ⑨ خزان مواد التنظيف
- ⑩ مقبض
- ⑪ رأس التنظيف
- ⑫ مفتاح البخاخ *
- ⑬ برغي التثبيت *
- ⑭ فوهة *

* فقط مع بخاخ BDS 43/Orbital C

التركيب

تركيب قضيب الدفع

1. قم بمحاذاة الفتحات الموجودة في قضيب الدفع مع الفتحات الموجودة في الجهاز.
- صورة إيضاحية B

① الجهاز

② برغي

③ قضيب الدفع

④ الكابلات

2. تركيب 4 براغي وثبتها.

3. إدخال القابس الكهربائي في المقبس.

صورة إيضاحية C

① نصف المبيت

② قابس

③ علبة

4. إدخال نصفي المبيت في بعضهما البعض بحيث يكون الاتصال محمياً من ماء الرش.

تركيب خطافات الكابل

يتم تثبيت خطافات الكابل واحد في الأعلى وواحد في الأسفل على قضيب الدفع.

1. مسك كلا نصفي خطاف الكابل على قضيب الدفع.

صورة إيضاحية D

① خطاف الكابل

② قضيب الدفع

2. دفع كلا النصفين على بعضهما البعض في اتجاه السهم.

3. إدخال البرغي عبر خطاف الكابل.

صورة إيضاحية E

① مقبض نجمي

② برغي

4. تركيب المقبض النجمي.

5. دفع خطاف الكابل بالكامل الى أسفل وتوجيهه على قضيب الدفع

6. شد المقبض النجمي بإحكام.

7. تثبيت خطاف الكابل الثاني في الأعلى على قضيب الدفع بنفس الطريقة.

تركيب خزان مواد التنظيف

1. قم بترك المقبض النجمي لخطاف الكابل العلوي.

2. ثبت الجنزير الموجود على خزان مواد التنظيف.

صورة إيضاحية F

① الجنزير

② خزان مواد التنظيف

3. قم بتوصيل الخرطوم بحلقة الخرطوم الموجود على الجانب السفلي لخزان مواد التنظيف.

صورة إيضاحية G

① خرطوم

② حلقة الخرطوم

- استخدم الجهاز على أسطح ذات ميل أقصى فقط كما هو محدد في فقرة "البيانات الفنية".
- قم بتوصيل الملحقات بالمقيس الموجود بالجهاز فقط المدرجة في فصل "الملحقات".

إرشادات السلامة

يرجى قِبل أول استخدام للجهاز قراءة ومراعاة دليل الاستخدام هذا والدليل المرفق الخاص بإرشادات السلامة الخاص لأجهزة التنظيف بالفرشاة وأجهزة التنظيف بالرش رقم 5.956659.0 والتصرف وفقاً لذلك.

رموز على الجهاز



خطر الإصابة بحروق

تصبح أجزاء معينة من الجهاز ساخنة أثناء التشغيل.
لا تلمس الأجزاء التي تحمل علامة مثل هذه، قبل أن تبرد.

تجهيزات السلامة



تجهيزات السلامة الثالثة أو المتغيرة

تجهيزات السلامة تخدم حملاتك.
لا تقم بتغيير أو تجاوز تجهيزات السلامة أبداً.

زر التحرير

لا يمكن بدء تشغيل الجهاز إذا لم يتم الضغط على زر التحرير.

حماية البيئة



المواد المستخدمة في التغليف قابلة لإعادة التدوير. يرجى التخلص من مواد التغليف بطريقة تحافظ على البيئة.



تحتوي الأجهزة الكهربائية والإلكترونية مواد قيمة قابلة لإعادة التدوير وغالباً على أجزاء مثل البطاريات، متراكبات أو الزبوت والتي قد تشكل خطورة على صحة الإنسان والبيئة في حالة التعامل معها أو تم التخلص منها بصورة خاطئة. إلا أن هذه الأجزاء ضرورية لتشغيل الجهاز بصورة سليمة. لا يجوز التخلص من الأجهزة المميزة بهذا الرمز مع النفايات المنزلية.

إرشادات حول مواد المحتويات (REACH)

تجد المعلومات الحالية حول مواد المحتويات على الموقع: www.kaercher.com/REACH

الملحقات التكميلية وقطع الغيار

استخدم الملحقات التكميلية الأصلية وقطع الغيار الأصلية فقط، والتي تضمن تشغيل الجهاز بشكل آمن وخالٍ من الاختلالات.
تجد المعلومات الخاصة بالملحقات التكميلية وقطع الغيار على الموقع www.kaercher.com.

المحتويات

178	إرشادات عامة
178	الاستخدام المطابق للتعليمات
178	إرشادات السلامة
178	حماية البيئة
178	الملحقات التكميلية وقطع الغيار
179	محتوى التسليم
179	عناصر الاستعمال
179	التركيب
180	بدء التشغيل
180	التشغيل
181	إيقاف التشغيل
181	النقل
181	التخزين
181	العناية والصيانة
182	مساعدة في حالة حدوث أعطال
182	الضمان
182	البيانات الفنية

إرشادات عامة



يرجى قراءة دليل التشغيل هذا قبل أول استخدام للجهاز وكذلك إرشادات السلامة المرفقة. ثم يجب استخدام الجهاز وفقاً لذلك.

عليك الاحتفاظ بكل الكتيبين وذلك للاستخدام اللاحق أو تسليمهما للمالك التالي.

الاستخدام المطابق للتعليمات

استخدم هذا الجهاز فقط وفقاً للبيانات المذكورة في دليل التشغيل.

- هذا الجهاز مخصص للاستخدام المهني، ويمكن على سبيل المثال استخدامه في الفنادق والمدارس والمستشفيات والمصانع والمتاجر والمكاتب والمحلات المؤجرة.
- استخدم الجهاز فقط لتنظيف الأسطح الصلبة غير الحساسة للرطوبة أو غير الحساسة للتلميع.
- استخدم الجهاز فقط في درجة حرارة محيطه تتراوح ما بين +5 درجة مئوية و +40 درجة مئوية.
- لا يصلح الجهاز لتنظيف الأرضيات المتجمدة (مثلاً مخازن التبريد).
- لا تقم بتجهيز الجهاز إلا باستخدام الملحقات وقطع الغيار الأصلية.
- استخدم الجهاز فقط لتنظيف الأرضيات في الداخل أو في الأماكن المغطاة.
- لا تستخدم الجهاز لتنظيف الطرق العامة.
- يُحظر استخدام الجهاز في الخارج.
- لا تستخدم الجهاز في بيئة تسبب بالتآكل.
- لا تستخدم الجهاز أبداً في البيئات المعرضة لخطر الانفجار.



THANK YOU!
MERCI! DANKE! ¡GRACIAS!



Registrieren Sie Ihr Produkt und profitieren Sie von vielen Vorteilen.

Register your product and benefit from many advantages.

Enregistrez votre produit et bénéficiez de nombreux avantages.

Registre su producto y aproveche de muchas ventajas.

www.kaercher.com/welcome



Bewerten Sie Ihr Produkt und sagen Sie uns Ihre Meinung.

Rate your product and tell us your opinion.

Évaluer votre produit et dites-nous votre opinion.

Reseñe su producto y díganos su opinión.



www.kaercher.com/dealersearch

Alfred Kärcher SE & Co. KG
Alfred-Kärcher-Str. 28-40
71364 Winnenden (Germany)
Tel.: +49 7195 14-0
Fax: +49 7195 14-2212

